

Norsk

varemerke tidende

www.patentstyret.no

Norsk varemerketidende er en publikasjon som inneholder kunngjøringer innenfor varemerkeområdet

BESØKSADRESSE

▶ Sandakerveien 64

POSTADRESSE

▶ Postboks 4863 Nydalen
0422 Oslo

E-POST

▶ post@patentstyret.no

TELEFON

▶ +47 22 38 73 00
8.00-15.45

Innholdsfortegnelse:

Registrerte varemerker	3
Internasjonale varemerkeregistreringer	55
Ansvarsmerker	141
Innsigelser	142
Avgjørelser etter innsigelser	143
Avgjørelser fra Klagenemnda	144
Merkeendringer	145
Begrensning i varefortegnelsen for internasjonale varemerkeregistreringer	147
Endring av varer eller tjenester for nasjonale registreringer	152
Trekninger/slettelser begjært av søker/innehaver	154
Overdragelser og navne-/adresseendringer i spesifiserte rettigheter	155
Endringer i fullmaktsforhold	193
Fornyelser	210
Fornyede internasjonale registreringer	215
Ikke fornyede internasjonale registreringer	216
Slettede internasjonale registreringer	219
Avgjørelse i krav om administrativ overprøving av registrert foretaksnavn	220

INID-koder

I kunngjøringene er de enkelte data forsynt med koder overensstemmende med INID-kodesystemet (INID= Internationally agreed Numbers for the Identification of Data).

- (111) Registreringsnummer
- (151) Registreringsdato
- (180) Registreringen utløper
- (210) Søknadsnummer
- (220) Inngivelsesdato
- (526) Unntaksannmerkning
- (300) Prioritetsopplysninger
- (450) Kunngjort registrert dato
- (511) Vare-/tjenesteklasse
- (521) Bruk/innarbeidelse
- (526) Unntaksannmerkning
- (540) Gjengivelse av varemerketekst
- (541) Merket er et ordmerke
- (546) Merket er et kombinert merke eller et rent figurmerke
- (551) Fellesmerkebestemmelser
- (554) Merket er tredimensjonalt
- (571) Beskrivelse av merket
- (591) Merket er i farger
- (730) Søker/innehaver
- (740) Fullmektig
- (791) Lisenshaver
- (793) Lisensinformasjon
- (891) Etterfølgende utpekning dato

Registrerte varemerker

Registrerte varemerker jf. varemerkeloven § 22.

I løpet av tre måneder fra i dag kan det fremsettes innsigelse mot registreringen av varemerket, jf. varemerkeloven § 26 og varemerkeforskriften § 23.

For søknader som har søknadsdag fra 1. juli 2010 gjelder varemerkeregistreringen i ti år fra søknadsdagen. Registreringer som har søknadsdag før 1. juli 2010 gjelder i ti år fra registreringsdagen. Se varemerkeloven § 32 jf. § 83 annet ledd.

(111) **Reg.nr.:** 319801
 (151) **Reg.dato.:** 2022.01.13
 (210) **Søknadsnr.:** 202112913
 (220) **Inndato:** 2021.10.01
 (180) **Registreringen utløper:** 2031.10.01
 (540) **Gjengivelse av merket:**



(593- **Merket er et kombinert merke eller et rent**
 594) **figurmerke**
 (730) **Innehaver:**
 NORWEGIAN BEER HOLDING AS, Postboks 42
 Vinderen, 0319 OSLO, Norge
 (511) **Vare-/ tjenestefortegnelse:**
 Klasse 32 Øl og mineralvann.
 Klasse 33 Alkoholholdige drikker (unntatt øl).
 Klasse 34 Tobakk.
 Klasse 43 Beverting.
 (450) **Kunngjøringsdato:** 2022.01.24

(111) **Reg.nr.:** 319802
 (151) **Reg.dato.:** 2022.01.13
 (210) **Søknadsnr.:** 202116688
 (220) **Inndato:** 2021.12.08
 (180) **Registreringen utløper:** 2031.12.08
 (540) **Gjengivelse av merket:**



(593- **Merket er et kombinert merke eller et rent**
 594) **figurmerke**
 (730) **Innehaver:**
 EIDE FJORDBRUK AS, Støvegen 98, 5640
 EIKELANDSOSEN, Norge
 (740) **Fullmektig:**
 ADVOKAT THOMAS ANDREASSEN, Postboks 3,
 8601 MO I RANA, Norge
 (511) **Vare-/ tjenestefortegnelse:**
 Klasse 12 Fiskebåter; Fisketraller
 Klasse 20 Fiskekasser.
 Klasse 21 Vanntanker [for levende fisk]
 Klasse 29 Fisk [ikke levende]; fisk, konservert; fisk, hermetisert;
 syltet fisk; røkt fisk; saltet fisk; ferdigmiddager som
 hovedsaklig består av fisk; frityrstekt fisk og pomes
 frites; kjøtt, fisk, fjærkre og vilt; frossenmat som primært
 består av kjøtt, fisk, fjærkre eller grønnsaker;
 innpakke ferdigretter hovedsaklig bestående av kjøtt,
 fisk, fjærkre eller grønnsaker; forretter som primært
 består av kjøtt, fisk, fjærkre eller grønnsaker;
 hermetiserte fiskeprodukter; fiskefileter; fiskekaker;
 skaldyr, ikke levende; krepsedyr, ikke levende; og
 andre spiselige vanndyr, ikke levende; bearbeidede
 matvarer laget av fisk, skaldyr, krepsedyr og andre
 spiselige vanndyr; hermetiske matvarer laget av fisk,
 skaldyr, krepsedyr og andre spiselige vanndyr;
 fiskemel som menneskeføde; spiselige oljer og fett;
 tang, bearbeidet; spiselige oljer og fett; tare,
 bearbeidet; sjøgress, bearbeidet; næringsmidler
 framstilt av tang; næringsmidler framstilt av tare;
 næringsmidler framstilt av sjøgress; snackprodukter
 framstilt av tang; energibarer framstilt av tang;
 ferdigretter med tang.
 Klasse 30 Lunsjbokser bestående av ris med kjøtt, fisk eller
 grønnsaker; sushi [risrett med fisk]; ris; sennep; eddick;
 salt; sauser [smakstilsetninger]; krydderier; soyasaus;
 majones; wasabipasta; wasabi; syltet ingefær;
 ferdigmåltider med ris, grønnsaker, fisk, skaldyr og
 skjell; mel og næringsmidler av korn.
 Klasse 31 Fisk, levende; levende fisk, utenom for menneskelig
 forbruk; fiskemat; levende fisk for menneskelig forbruk,
 skaldyr, levende; krepsedyr, levende; og andre
 spiselige vanndyr, levende; fiskemel som dyreføde; rå
 og ubearbeidet tang; rå og ubearbeidet tare; rå og
 ubearbeidet sjøgress.
 Klasse 35 Annonse- og reklamevirksomhet; bistand ved ledelse
 og administrasjon av bedrifter; import- og

eksportagenturer; markedsføring og salg av fisk, skalldyr, skjell, tang, sjømat, grønnsaker, soyaprodukter, ris, eddik, sauser, krydderier, majones, wasabi, syltet ingefær, sushi, tilbehør til sushi, ferdigmåltider. -

- Klasse 39 Tilrettelegging av ekskursjoner for turister, Transportvirksomhet; innpakning og lagring av varer; pakking av fisk og sjømat; transport av fisk og sjømat; logistiktjenester knyttet til distribusjon av fisk og sjømat.
- Klasse 40 Bearbeiding av matvarer; Fiskeforedling; foredling av skalldyr; matvareforedling; produksjon av matfisk og skalldyr i hav- og kystbasert fiskeoppdrett, slaktervirksomhet; slaktning av fisk; bearbeiding av fisk; frysing av fisk; matvareforedling; konsulent tjenester vedrørende matvareforedling; tilveiebringe informasjon om matvareforedling; utleie av maskiner og apparater for matvareforedling.
- Klasse 42 Grafisk design av promoteringsmateriell; Design og utvikling av ny teknologi for andre; Forskningstjenester for utvikling av nye produkter; Industriell forskning, utvikling og testing; Fremskaffelse av informasjon og data i forbindelse med medisinsk og veterinær forskning og utvikling
- Klasse 43 Bevertning og tilbringning av mat og drikke, tilveiebringe informasjon om mat.
- Klasse 44 Akvakulturtjenester; veterinærtjenester; Fiskeoppdrett; veterinære tjenester relatert til havbruk, fisk- og skalldyroppdrett, fiske- og fangstvirksomhet knyttet til fisk og sjømat; informasjon om fiske- og fangst; oppdrett av dyr.

(450) **Kunngjøringsdato:** 2022.01.24

(111) **Reg.nr.:** 319803
 (151) **Reg.dato.:** 2022.01.13
 (210) **Søknadsnr.:** 202116690
 (220) **Inndato:** 2021.12.08
 (180) **Registreringen utløper:** 2031.12.08
 (540) **Gjengivelse av merket:**

WaterMoon

- (592) **Merket er et ordmerke i standard font**
 (730) **Innehaver:**
 EIDE FJORDBRUK AS, Støavegen 98, 5640
 EIKELANDSOSEN, Norge
- (740) **Fullmektig:**
 ADVOKAT THOMAS ANDREASSEN, Postboks 3,
 8601 MO I RANA, Norge
- (511) **Vare-/ tjenestefortegnelse:**
 Klasse 9 Programvare; dataprogramvare;
 Kontorprogramvarepakker [software]
 Klasse 12 Fiskebåter; Fisketraller
 Klasse 20 Fiskekasser.
 Klasse 21 Vanntanker [for levende fisk]
 Klasse 22 Fiskemerd for oppdrett.
 Klasse 29 Fisk [ikke levende]; fisk, konservert; fisk, hermetisert; syltet fisk; røkt fisk; saltet fisk; ferdigmiddager som hovedsaklig består av fisk; frityrstekt fisk og pommes frites; kjøtt, fisk, fjærkre og vilt; frossenmat som primært består av kjøtt, fisk, fjærkre eller grønnsaker; innpakke ferdigretter hovedsaklig bestående av kjøtt, fisk, fjærkre eller grønnsaker; forretter som primært består av kjøtt, fisk, fjærkre eller grønnsaker; hermetiserte fiskeprodukter; fiskefileter; fiskekaker; skalldyr, ikke levende; krepsedyr, ikke levende; og andre spiselige vanndyr, ikke levende; bearbeidede matvarer laget av fisk, skalldyr, krepsedyr og andre spiselige vanndyr; hermetiske matvarer laget av fisk, skalldyr, krepsedyr og andre spiselige vanndyr; fiskemel som menneskeføde; spiselige oljer og fett; tang, bearbeidet; spiselige oljer og fett; tare, bearbeidet; sjøgress, bearbeidet; næringsmidler framstilt av tang; næringsmidler framstilt av tare; næringsmidler framstilt av sjøgress; snackprodukter framstilt av tang; energibarer framstilt av tang; ferdigretter med tang.

Klasse 35 Annonse- og reklamevirksomhet; bistand ved ledelse og administrasjon av bedrifter; import- og eksportagenturer; markedsføring og salg av fisk, skalldyr, skjell, tang, sjømat, grønnsaker, soyaprodukter, ris, eddik, sauser, krydderier, majones, wasabi, syltet ingefær, sushi, tilbehør til sushi, ferdigmåltider.

Klasse 37 Bygging av marine konstruksjoner; bygging og konstruksjon under vann.

Klasse 39 Tilrettelegging av ekskursjoner for turister, Transportvirksomhet; innpakning og lagring av varer; pakking av fisk og sjømat; transport av fisk og sjømat; logistiktjenester knyttet til distribusjon av fisk og sjømat.

Klasse 42 Grafisk design av promoteringsmateriell; Design og utvikling av ny teknologi for andre; Forskningstjenester for utvikling av nye produkter; Industriell forskning, utvikling og testing; Fremskaffelse av informasjon og data i forbindelse med medisinsk og veterinær forskning og utvikling; software som tjeneste (Saas);

Klasse 44 Akvakulturtjenester; veterinærtjenester; Fiskeoppdrett; veterinære tjenester relatert til havbruk, fisk- og skalldyroppdrett, fiske- og fangstvirksomhet knyttet til fisk og sjømat; informasjon om fiske- og fangst; oppdrett av dyr. .

(450) **Kunngjøringsdato:** 2022.01.24

(111) **Reg.nr.:** 319804
 (151) **Reg.dato.:** 2022.01.13
 (210) **Søknadsnr.:** 202116692
 (220) **Inndato:** 2021.12.08
 (180) **Registreringen utløper:** 2031.12.08
 (540) **Gjengivelse av merket:**

WaterMoon Technology

- (592) **Merket er et ordmerke i standard font**
 (730) **Innehaver:**
 EIDE FJORDBRUK AS, Støavegen 98, 5640
 EIKELANDSOSEN, Norge
- (740) **Fullmektig:**
 ADVOKAT THOMAS ANDREASSEN, Postboks 3,
 8601 MO I RANA, Norge
- (511) **Vare-/ tjenestefortegnelse:**
 Klasse 9 Programvare; dataprogramvare;
 Kontorprogramvarepakker [software]
 Klasse 12 Fiskebåter; Fisketraller
 Klasse 20 Fiskekasser.
 Klasse 21 Vanntanker [for levende fisk]
 Klasse 22 Fiskemerd for oppdrett.
 Klasse 29 Fisk [ikke levende]; fisk, konservert; fisk, hermetisert; syltet fisk; røkt fisk; saltet fisk; ferdigmiddager som hovedsaklig består av fisk; frityrstekt fisk og pommes frites; kjøtt, fisk, fjærkre og vilt; frossenmat som primært består av kjøtt, fisk, fjærkre eller grønnsaker; innpakke ferdigretter hovedsaklig bestående av kjøtt, fisk, fjærkre eller grønnsaker; forretter som primært består av kjøtt, fisk, fjærkre eller grønnsaker; hermetiserte fiskeprodukter; fiskefileter; fiskekaker; skalldyr, ikke levende; krepsedyr, ikke levende; og andre spiselige vanndyr, ikke levende; bearbeidede matvarer laget av fisk, skalldyr, krepsedyr og andre spiselige vanndyr; fiskemel som menneskeføde; spiselige oljer og fett; tang, bearbeidet; spiselige oljer og fett; tare, bearbeidet; sjøgress, bearbeidet; næringsmidler framstilt av tang; næringsmidler framstilt av tare; næringsmidler framstilt av sjøgress; snackprodukter framstilt av tang; energibarer framstilt av tang; ferdigretter med tang.
- Klasse 35 Annonse- og reklamevirksomhet; bistand ved ledelse og administrasjon av bedrifter; import- og eksportagenturer; markedsføring og salg av fisk, skalldyr, skjell, tang, sjømat, grønnsaker, soyaprodukter, ris, eddik, sauser, krydderier, majones, wasabi, syltet ingefær, sushi, tilbehør til sushi,

- ferdigmåltider.
- Klasse 37 Bygging av marine konstruksjoner; bygging og konstruksjon under vann.
- Klasse 39 Tilrettelegging av ekskursjoner for turister, Transportvirksomhet; innpakning og lagring av varer; pakking av fisk og sjømat; transport av fisk og sjømat; logistiktjenester knyttet til distribusjon av fisk og sjømat.
- Klasse 42 Grafisk design av promoteringsmateriell; Design og utvikling av ny teknologi for andre; Forskningstjenester for utvikling av nye produkter; Industriell forskning, utvikling og testing; Fremskaffelse av informasjon og data i forbindelse med medisinsk og veterinær forskning og utvikling; software som tjeneste (Saas);
- Klasse 44 Akvakulturtjenester; veterinærtjenester; Fiskeoppdrett; veterinære tjenester relatert til havbruk, fisk- og skaldyroppdrett, fiske- og fangstvirksomhet knyttet til fisk og sjømat; informasjon om fiske- og fangst; oppdrett av dyr.

(450) **Kunngjøringsdato:** 2022.01.24

(111) **Reg.nr.:** 319805
 (151) **Reg.dato.:** 2022.01.13
 (210) **Søknadsnr.:** 202116693
 (220) **Inndato:** 2021.12.08
 (180) **Registreringen utløper:** 2031.12.08
 (540) **Gjengivelse av merket:**



- (593-594) **Merket er et kombinert merke eller et rent figurmerke**
- (730) **Innehaver:**
EIDE FJORDBRUK AS, Støvegen 98, 5640 EIKELANDSOSEN, Norge
- (740) **Fullmektig:**
ADVOKAT THOMAS ANDREASSEN, Postboks 3, 8601 MO I RANA, Norge
- (511) **Vare-/ tjenestefortegnelse:**
- Klasse 9 Programvare; dataprogramvare; Kontorprogramvarepakker [software]
- Klasse 12 Fiskebåter; Fisketraller
- Klasse 20 Fiskekasser.
- Klasse 21 Vanntanker [for levende fisk]
- Klasse 22 Fiskemerd for oppdrett.
- Klasse 29 Fisk [ikke levende]; fisk, konservert; fisk, hermetisert; syltet fisk; røkt fisk; saltet fisk; ferdigmiddager som hovedsaklig består av fisk; frityrstekt fisk og pommefrites; kjøtt, fisk, fjærkre og vilt; frossenmat som primært består av kjøtt, fisk, fjærkre eller grønnsaker; innpakke ferdigretter hovedsaklig bestående av kjøtt, fisk, fjærkre eller grønnsaker; forretter som primært består av kjøtt, fisk, fjærkre eller grønnsaker; hermetiserte fiskeprodukter; fiskefileter; fiskekaker; skaldyr, ikke levende; krepsedyr, ikke levende; og andre spiselige vanndyr, ikke levende; bearbeidede matvarer laget av fisk, skaldyr, krepsedyr og andre spiselige vanndyr; hermetiske matvarer laget av fisk, skaldyr, krepsedyr og andre spiselige vanndyr; fiskemel som menneskeføde; spiselige oljer og fett; tang, bearbeidet; spiselige oljer og fett; tare, bearbeidet; sjøgress, bearbeidet; næringsmidler framstilt av tang; næringsmidler framstilt av tare; næringsmidler framstilt av sjøgress; snackprodukter framstilt av tang; energibarer framstilt av tang; ferdigretter med tang.
- Klasse 35 Annonse- og reklamevirksomhet; bistand ved ledelse og administrasjon av bedrifter; import- og eksportagenturer; markedsføring og salg av fisk, skaldyr, skjell, tang, sjømat, grønnsaker, soyaprodukter, ris, eddik, sauser, krydderier, majones,

- wasabi, syltet ingefær, sushi, tilbehør til sushi, ferdigmåltider.
- Klasse 37 Bygging av marine konstruksjoner; bygging og konstruksjon under vann.
- Klasse 39 Tilrettelegging av ekskursjoner for turister, Transportvirksomhet; innpakning og lagring av varer; pakking av fisk og sjømat; transport av fisk og sjømat; logistiktjenester knyttet til distribusjon av fisk og sjømat.
- Klasse 42 Grafisk design av promoteringsmateriell; Design og utvikling av ny teknologi for andre; Forskningstjenester for utvikling av nye produkter; Industriell forskning, utvikling og testing; Fremskaffelse av informasjon og data i forbindelse med medisinsk og veterinær forskning og utvikling; software som tjeneste (Saas);
- Klasse 44 Akvakulturtjenester; veterinærtjenester; Fiskeoppdrett; veterinære tjenester relatert til havbruk, fisk- og skaldyroppdrett, fiske- og fangstvirksomhet knyttet til fisk og sjømat; informasjon om fiske- og fangst; oppdrett av dyr.

(450) **Kunngjøringsdato:** 2022.01.24

(111) **Reg.nr.:** 319806
 (151) **Reg.dato.:** 2022.01.13
 (210) **Søknadsnr.:** 202116694
 (220) **Inndato:** 2021.12.08
 (180) **Registreringen utløper:** 2031.12.08
 (540) **Gjengivelse av merket:**



- (593-594) **Merket er et kombinert merke eller et rent figurmerke**
- (730) **Innehaver:**
EIDE FJORDBRUK AS, Støvegen 98, 5640 EIKELANDSOSEN, Norge
- (740) **Fullmektig:**
ADVOKAT THOMAS ANDREASSEN, Postboks 3, 8601 MO I RANA, Norge
- (511) **Vare-/ tjenestefortegnelse:**
- Klasse 9 Programvare; dataprogramvare; Kontorprogramvarepakker [software].
- Klasse 12 Fiskebåter; Fisketraller.
- Klasse 20 Fiskekasser.
- Klasse 21 Vanntanker [for levende fisk].
- Klasse 22 Fiskemerd for oppdrett.
- Klasse 29 Fisk [ikke levende]; fisk, konservert; fisk, hermetisert; syltet fisk; røkt fisk; saltet fisk; ferdigmiddager som hovedsaklig består av fisk; frityrstekt fisk og pommefrites; kjøtt, fisk, fjærkre og vilt; frossenmat som primært består av kjøtt, fisk, fjærkre eller grønnsaker; innpakke ferdigretter hovedsaklig bestående av kjøtt, fisk, fjærkre eller grønnsaker; forretter som primært består av kjøtt, fisk, fjærkre eller grønnsaker; hermetiserte fiskeprodukter; fiskefileter; fiskekaker; skaldyr, ikke levende; krepsedyr, ikke levende; og andre spiselige vanndyr, ikke levende; bearbeidede matvarer laget av fisk, skaldyr, krepsedyr og andre spiselige vanndyr; hermetiske matvarer laget av fisk, skaldyr, krepsedyr og andre spiselige vanndyr; fiskemel som menneskeføde; spiselige oljer og fett; tang, bearbeidet; spiselige oljer og fett; tare, bearbeidet; sjøgress, bearbeidet; næringsmidler framstilt av tang; næringsmidler framstilt av tare; næringsmidler framstilt av sjøgress; snackprodukter framstilt av tang; energibarer framstilt av tang; ferdigretter med tang.
- Klasse 35 Annonse- og reklamevirksomhet; bistand ved ledelse og administrasjon av bedrifter; import- og eksportagenturer; markedsføring og salg av fisk, skaldyr, skjell, tang, sjømat, grønnsaker,

soyaprodukter, ris, eddik, sauser, krydderier, majones, wasabi, syltet ingefær, sushi, tilbehør til sushi, ferdigmåltider.

Klasse 37 Bygging av marine konstruksjoner; bygging og konstruksjon under vann.

Klasse 39 Tilrettelegging av ekskursjoner for turister, Transportvirksomhet; innpakning og lagring av varer; pakking av fisk og sjømat; transport av fisk og sjømat; logistikkjenester knyttet til distribusjon av fisk og sjømat.

Klasse 42 Grafisk design av promoteringsmateriell; Design og utvikling av ny teknologi for andre; Forskningstjenester for utvikling av nye produkter; Industriell forskning, utvikling og testing; Fremskaffelse av informasjon og data i forbindelse med medisinsk og veterinær forskning og utvikling; software som tjeneste (Saas).

Klasse 44 Akvakulturtjenester; veterinærtjenester; Fiskeoppdrett; veterinære tjenester relatert til havbruk, fisk- og skaldyroppdrett, fiske- og fangstvirksomhet knyttet til fisk og sjømat; informasjon om fiske- og fangst; oppdrett av dyr.

(450) **Kunngjøringsdato:** 2022.01.24

(111) **Reg.nr.:** 319807
 (151) **Reg.dato.:** 2022.01.13
 (210) **Søknadsnr.:** 202112907
 (220) **Inndato:** 2021.10.01
 (180) **Registreringen utløper:** 2031.10.01
 (540) **Gjengivelse av merket:**



(593-594) **Merket er et kombinert merke eller et rent figurmerke**

(730) **Innehaver:**

Yamabiko Corporation, 7-2, Suehirocho 1-chome, Ohme, TOKYO, Japan

(740) **Fullmektig:**

ZACCO NORWAY AS, Postboks 488, 0213 OSLO, Norge

(511) **Vare-/ tjenestefortegnelse:**

Klasse 7 Elektriske sager; motordrevne og maskindrevne ryddesager; motordrevne og maskindrevne gressstrimmere; motordrevne og maskindrevne hekksakser; grenklippere (maskiner og verktøy-maskiner); motordrevne og elektriske blåsemaskiner for gressrester; motordrevne og maskindrevne spredere; tåkespredermaskiner; støvblåsere (maskiner); Kantverktøy [maskiner]; jordbor; gressklippere [maskiner]; driller (maskiner); kappsager; sirkelsager; maskiner og maskinverktøy for å spraye insektmidler; jordbruks-, hagearbeids- og skogbruksmaskiner, maskinverktøy og motordrevne verktøy; maskiner og apparater for kutting, boring, sliping, kvessing og overflatebehandling, alle til bruk innen jordbruk, skogbruk og hagebruk.

Klasse 9 Batterier; batteriladere; apparater og instrumenter for akkumulering og lagring av elektrisk strøm.

(450) **Kunngjøringsdato:** 2022.01.24

(111) **Reg.nr.:** 319808
 (151) **Reg.dato.:** 2022.01.13
 (300) **Søknadsprioritet** 2021.03.24, EM, 018435477
 (210) **Søknadsnr.:** 202111745
 (220) **Inndato:** 2021.09.06
 (180) **Registreringen utløper:** 2031.09.06
 (540) **Gjengivelse av merket:**

WESPORTS

(592) **Merket er et ordmerke i standard font**

(730) **Innehaver:**

Wesports Scandinavia AB, Båtbyggargatan 25, 12070 STOCKHOLM, Sverige

(740) **Fullmektig:**

ZACCO NORWAY AS, Postboks 488, 0213 OSLO, Norge

(511) **Vare-/ tjenestefortegnelse:**

Klasse 25 Klær; fottøy; hodeplagg.

Klasse 28 Spill; leker; gymnastikk- og sportsartikler.

Klasse 35 Detaljhandelstjenester i forbindelse med bagger og poser; detaljhandelstjenester i forbindelse med smykker; detaljhandelstjenester i forbindelse med klær, fottøy og hodeplagg; detaljhandelstjenester i forbindelse med gymnastikk- og sportsartikler; online informasjon relatert til shopping; elektroniske handelstjenester, nemlig å tilveiebringe informasjon om produkter via telekommunikasjonsnettverk for reklame- og salgsmål; online auksjonstjenester via internett; annonserings- og reklametjenester tilveiebragt via internett; rådgivning og informasjon om kundetjenester og produktadministrasjon og priser på internett-sider i forbindelse med kjøp over internett; promotering av varer og tjenester for andre.

Klasse 36 Finansielle tjenester; finansiell analyse; investeringstjenester; kapitalinvesteringer; aksjeinvesteringsadministrasjon; administrasjon av fond og investeringer; børsnoteringer; risikokapital (tjenester for levering av -); finansielle takster og verdvurderinger; finansiell forvaltning av aksjer i andre selskaper; finansiell styring av selskaper; finansielle tjenester knyttet til forretninger; ordne med tilveiebringelse av finansiering.

(450) **Kunngjøringsdato:** 2022.01.24

(111) **Reg.nr.:** 319809
 (151) **Reg.dato.:** 2022.01.13
 (300) **Søknadsprioritet** 2021.09.03, SE, 2021/06012
 (210) **Søknadsnr.:** 202111746
 (220) **Inndato:** 2021.09.06
 (180) **Registreringen utløper:** 2031.09.06
 (540) **Gjengivelse av merket:**



(593-594) **Merket er et kombinert merke eller et rent figurmerke**

(730) **Innehaver:**

Wesports Scandinavia AB, Båtbyggargatan 25, 12070 STOCKHOLM, Sverige

(740) **Fullmektig:**

ZACCO NORWAY AS, Postboks 488, 0213 OSLO, Norge

(511) **Vare-/ tjenestefortegnelse:**

Klasse 25 Klær; fottøy; hodeplagg.

Klasse 28 Spill; leker; gymnastikk- og sportsartikler.

Klasse 35 Detaljhandelstjenester i forbindelse med bagger og poser; detaljhandelstjenester i forbindelse med smykker; detaljhandelstjenester i forbindelse med klær, fottøy og hodeplagg; detaljhandelstjenester i forbindelse med gymnastikk- og sportsartikler; online informasjon relatert til shopping; elektroniske handelstjenester, nemlig å tilveiebringe informasjon om

produkter via telekommunikasjonsnettverk for reklame- og salgsmål; online auksjonstjenester via internett; annonserings- og reklametjenester tilveiebragt via internett; rådgivning og informasjon om kundetjenester og produktadministrasjon og priser på internetsider i forbindelse med kjøp over internett; promotering av varer og tjenester for andre.

Klasse 36 Finansielle tjenester; finansiell analyse; investeringstjenester; kapitalinvesteringer; aksjeinvesteringsadministrasjon; administrasjon av fond og investeringer; børsnoterings; risikokapital (tjenester for levering av -); finansielle takster og verdivurderinger; finansiell forvaltning av aksjer i andre selskaper; finansiell styring av selskaper; finansielle tjenester knyttet til forretninger; ordne med tilveiebringelse av finansiering.

(450) **Kunngjøringsdato:** 2022.01.24

(111) **Reg.nr.:** 319810
 (151) **Reg.dato.:** 2022.01.13
 (210) **Søknadsnr.:** 202112929
 (220) **Inndato:** 2021.10.04
 (180) **Registreringen utløper:** 2031.10.04
 (540) **Gjengivelse av merket:**



(593-594) **Merket er et kombinert merke eller et rent figurmerke**

(730) **Innehaver:**
 Orkla Care A/S, Industrigrenen 10, 2635 ISHØJ, Danmark

(740) **Fullmektig:**
 PROTECTOR IP AS, Pilestredet 33, 0166 OSLO, Norge

(511) **Vare-/ tjenestefortegnelse:**
 Klasse 5 Naturlige midler; kosttilskudd; vitamin og vitaminpreparater; brusende vitaminpreparater; tyggegummi for medisinsk bruk.

Klasse 30 Tyggegummi.

(450) **Kunngjøringsdato:** 2022.01.24

(111) **Reg.nr.:** 319811
 (151) **Reg.dato.:** 2022.01.13
 (300) **Søknadsprioritet** 2021.03.03, EM, 018415349
 (210) **Søknadsnr.:** 202111505
 (220) **Inndato:** 2021.09.02
 (180) **Registreringen utløper:** 2031.09.02
 (540) **Gjengivelse av merket:**

boxmore 

(593-594) **Merket er et kombinert merke eller et rent figurmerke**

(730) **Innehaver:**
 Bläckbox Handling System Sweden AB, Stationsvägen 12, 78672 DALA-JÄRNA, Sverige

(740) **Fullmektig:**
 ZACCO NORWAY AS, Postboks 488, 0213 OSLO, Norge

(511) **Vare-/ tjenestefortegnelse:**
 Klasse 20 Skap; skap for oppbevaring av materialer.

(450) **Kunngjøringsdato:** 2022.01.24

(111) **Reg.nr.:** 319812
 (151) **Reg.dato.:** 2022.01.13
 (210) **Søknadsnr.:** 202112910
 (220) **Inndato:** 2021.10.01
 (180) **Registreringen utløper:** 2031.10.01
 (540) **Gjengivelse av merket:**



(593-594) **Merket er et kombinert merke eller et rent figurmerke**

(730) **Innehaver:**
 VARDE ADVOKATER AS, 5. etasje, Skåregata 92, 5528 HAUGESUND, Norge

(511) **Vare-/ tjenestefortegnelse:**
 Klasse 45 Advokatvirksomhet.

(450) **Kunngjøringsdato:** 2022.01.24

(111) **Reg.nr.:** 319813
 (151) **Reg.dato.:** 2022.01.13
 (210) **Søknadsnr.:** 202112922
 (220) **Inndato:** 2021.10.03
 (180) **Registreringen utløper:** 2031.10.03
 (540) **Gjengivelse av merket:**



(593-594) **Merket er et kombinert merke eller et rent figurmerke**

(730) **Innehaver:**
 NORWEGIAN BEER HOLDING AS, Postboks 42 Vinderen, 0319 OSLO, Norge

(511) **Vare-/ tjenestefortegnelse:**
 Klasse 30 Pizza, mel og næringsmidler av korn.
 Klasse 32 Øl og mineralvann.
 Klasse 33 Alkoholholdige drikker (unntatt øl).
 Klasse 43 Beverting.

(450) **Kunngjøringsdato:** 2022.01.24

(111) **Reg.nr.:** 319814
(151) **Reg.dato.:** 2022.01.13
(210) **Søknadsnr.:** 202110909
(220) **Inndato:** 2021.08.23
(180) **Registreringen utløper:** 2031.08.23
(540) **Gjengivelse av merket:**

ABREKENZ

(592) **Merket er et ordmerke i standard font**
(730) **Innehaver:**
Merck Sharp & Dohme Corp., One Merck Drive,
NJ08889 WHITEHOUSE STATION, USA
(740) **Fullmektig:**
OSLO PATENTKONTOR AS, Hoffsvæien 1A, 0275
OSLO, Norge
(511) **Vare-/ tjenestefortegnelse:**
Klasse 5 Farmasøytiske preparater og substanser.
(450) **Kunngjøringsdato:** 2022.01.24

(111) **Reg.nr.:** 319815
(151) **Reg.dato.:** 2022.01.13
(210) **Søknadsnr.:** 202110911
(220) **Inndato:** 2021.08.23
(180) **Registreringen utløper:** 2031.08.23
(540) **Gjengivelse av merket:**

OZEQVO

(592) **Merket er et ordmerke i standard font**
(730) **Innehaver:**
Merck Sharp & Dohme Corp., One Merck Drive,
NJ08889 WHITEHOUSE STATION, USA
(740) **Fullmektig:**
OSLO PATENTKONTOR AS, Hoffsvæien 1A, 0275
OSLO, Norge
(511) **Vare-/ tjenestefortegnelse:**
Klasse 5 Farmasøytiske preparater og substanser.
(450) **Kunngjøringsdato:** 2022.01.24

(111) **Reg.nr.:** 319816
(151) **Reg.dato.:** 2022.01.13
(300) **Søknadsprioritet** 2021.04.21, US, 90/660,318
(210) **Søknadsnr.:** 202112928
(220) **Inndato:** 2021.10.04
(180) **Registreringen utløper:** 2031.10.04
(540) **Gjengivelse av merket:**

DRILLMASTER

(592) **Merket er et ordmerke i standard font**
(730) **Innehaver:**
National Oilwell Varco, L.P., 7909 Parkwood Circle
Drive, TX77036 HOUSTON, USA
(740) **Fullmektig:**
ONSAGERS AS, Postboks 1813, Vika, 0123 OSLO,
Norge
(511) **Vare-/ tjenestefortegnelse:**
Klasse 9 Automatisert system bestående av dataprogramvare
og maskinvare for drift og overvåkning av motorer og
komponenter i borehull.
Klasse 42 Datamaskinovervåkningstjeneste som sporer
applikasjonsprogramvare og maskinvareytelse, utfører
periodisk vedlikehold og gir rapporter og varsler om
ytelsen til automatiserte borehullsmotorer; utleie av
automatiserte borehullsmotorsystemer som består av
dataprogramvare og maskinvare.
(450) **Kunngjøringsdato:** 2022.01.24

(111) **Reg.nr.:** 319817
(151) **Reg.dato.:** 2022.01.13
(210) **Søknadsnr.:** 202117601
(220) **Inndato:** 2021.12.21
(180) **Registreringen utløper:** 2031.12.21
(540) **Gjengivelse av merket:**

RED BALL JETS

(592) **Merket er et ordmerke i standard font**
(730) **Innehaver:**
Red Ball Jets LLC, 19522 Old River Dr, OR97068
WEST LINN, USA
(740) **Fullmektig:**
BRYN AARFLOT AS, Stortingsgata 8, 0161 OSLO,
Norge
(511) **Vare-/ tjenestefortegnelse:**
Klasse 25 Fottøy; hettegensere for herrer, kvinner og barn;
skjorter for herrer, kvinner og barn; treningsgensere for
herrer, kvinner og barn; T-skjorter for herrer, kvinner og
barn; hatter, luer, sokker, jakker.
(450) **Kunngjøringsdato:** 2022.01.24

(111) **Reg.nr.:** 319818
(151) **Reg.dato.:** 2022.01.13
(210) **Søknadsnr.:** 202117065
(220) **Inndato:** 2021.12.08
(180) **Registreringen utløper:** 2031.12.08
(540) **Gjengivelse av merket:**

LOVE HAZE

(592) **Merket er et ordmerke i standard font**
(730) **Innehaver:**
V&A Agency AS, Nydalen allé 67, 0485 OSLO, Norge
(740) **Fullmektig:**
ONSAGERS AS, Postboks 1813, Vika, 0123 OSLO,
Norge
(511) **Vare-/ tjenestefortegnelse:**
Klasse 14 Edle metaller og deres legeringer; juvelvarer;
smykker; edle og halvedle stener; skulpturer av edelt
metall; smykker av edelt metall.
Klasse 35 Markedsføring; reklame; salgsmøtende tjenester;
salg (detaljhandel og engrosjhandel) av edle metaller og
deres legeringer, juvelvarer, smykker, edle og halvedle
stener, skulpturer av edelt metall, smykker av edelt
metall.
(450) **Kunngjøringsdato:** 2022.01.24

(111) **Reg.nr.:** 319819
(151) **Reg.dato.:** 2022.01.13
(210) **Søknadsnr.:** 202112177
(220) **Inndato:** 2021.09.14
(180) **Registreringen utløper:** 2031.09.14
(540) **Gjengivelse av merket:**

POLYWOOD

(592) **Merket er et ordmerke i standard font**
(730) **Innehaver:**
TRAMONTINA S/A CUTELARIA, Avenida 25 de
Setembro, 1024, bairro Triângulo, CEP95185-000
CARLOS BARBOSA, RIO GRANDE DO SUL, Brasil
(740) **Fullmektig:**
ZACCO NORWAY AS, Postboks 488, 0213 OSLO,
Norge
(511) **Vare-/ tjenestefortegnelse:**
Klasse 8 Bestikk, kniver, bordbestikk [kniver, gaffler og skjæer].
(450) **Kunngjøringsdato:** 2022.01.24

(111) **Reg.nr.:** 319820
(151) **Reg.dato.:** 2022.01.13
(210) **Søknadsnr.:** 202107282
(220) **Inndato:** 2021.06.03
(180) **Registreringen utløper:** 2031.06.03
(540) **Gjengivelse av merket:**

AGA PRO

(592) **Merket er et ordmerke i standard font**
(730) **Innehaver:**
Linde Sverige AB, Rättarvägen 3, 16968 SOLNA, Sverige
(740) **Fullmektig:**
CURO AS, Vestre Rosten 81, 7075 TILLER, Norge
(511) **Vare-/ tjenestefortegnelse:**

Klasse 7 Regulatorer [maskindeler]; trykkregulatorer [maskindeler]; trykkavlastningsventiler [maskindeler]; trykkkontrollenheter [regulatorer] som deler av maskiner; trykkkontrollenheter [ventiler] som deler av maskiner; sikkerhetsventiler [deler av maskiner]; stoppventiler [deler av maskiner]; regulatorer for bruk i sveisemaskiner; brenngasskjæringsmunnstykker; drivstoffdyser.

Klasse 11 Gassregulatorer; regulerings- og sikkerhetstilbehør for gassrørledninger; regulerings- og sikkerhetstilbehør for gassapparater; trykkkontrollenheter [regulatorer] for gassledninger; sikkerhetsventiler for gassapparater; sikkerhetsventiler for gassrør; stengeventil som sikkerhetsapparat til gassapparater; stoppventiler for å regulere gass; trykkreguleringsventiler [sikkerhetsutstyr]for gassapparater; trykkreguleringsventiler [sikkerhetsutstyr]for gassrør; kraner for regulering av gass; stoppventiler for regulering av gass; kraner for rør og rørledninger; stengekran som sikkerhetsapparat til gassapparater.

(450) **Kunngjøringsdato:** 2022.01.24

(111) **Reg.nr.:** 319821
(151) **Reg.dato.:** 2022.01.13
(210) **Søknadsnr.:** 202107276
(220) **Inndato:** 2021.06.03
(180) **Registreringen utløper:** 2031.06.03
(540) **Gjengivelse av merket:**

AGA F-CONTROL

(592) **Merket er et ordmerke i standard font**
(730) **Innehaver:**
Linde Sverige AB, Rättarvägen 3, 16968 SOLNA, Sverige
(740) **Fullmektig:**
CURO AS, Vestre Rosten 81, 7075 TILLER, Norge
(511) **Vare-/ tjenestefortegnelse:**

Klasse 7 Regulatorer [maskindeler]; trykkregulatorer [maskindeler]; trykkavlastningsventiler [maskindeler]; trykkkontrollenheter [regulatorer] som deler av maskiner; trykkkontrollenheter [ventiler] som deler av maskiner; sikkerhetsventiler [deler av maskiner]; stoppventiler [deler av maskiner]; regulatorer for bruk i sveisemaskiner; brenngasskjæringsmunnstykker; drivstoffdyser.

Klasse 11 Gassregulatorer; regulerings- og sikkerhetstilbehør for gassrørledninger; regulerings- og sikkerhetstilbehør for gassapparater; trykkkontrollenheter [regulatorer] for gassledninger; sikkerhetsventiler for gassapparater; sikkerhetsventiler for gassrør; stengeventil som sikkerhetsapparat til gassapparater; stoppventiler for å regulere gass; trykkreguleringsventiler [sikkerhetsutstyr]for gassapparater; trykkreguleringsventiler [sikkerhetsutstyr]for gassrør; kraner for regulering av gass; stoppventiler for regulering av gass; kraner for rør og rørledninger; stengekran som sikkerhetsapparat til gassapparater.

(450) **Kunngjøringsdato:** 2022.01.24

(111) **Reg.nr.:** 319822
(151) **Reg.dato.:** 2022.01.13
(210) **Søknadsnr.:** 202107279
(220) **Inndato:** 2021.06.03
(180) **Registreringen utløper:** 2031.06.03
(540) **Gjengivelse av merket:**

AGA D-CONTROL

(592) **Merket er et ordmerke i standard font**
(730) **Innehaver:**
Linde Sverige AB, Rättarvägen 3, 16968 SOLNA, Sverige
(740) **Fullmektig:**
CURO AS, Vestre Rosten 81, 7075 TILLER, Norge
(511) **Vare-/ tjenestefortegnelse:**

Klasse 7 Regulatorer [maskindeler]; trykkregulatorer [maskindeler]; trykkavlastningsventiler [maskindeler]; trykkkontrollenheter [regulatorer] som deler av maskiner; trykkkontrollenheter [ventiler] som deler av maskiner; sikkerhetsventiler [deler av maskiner]; stoppventiler [deler av maskiner]; regulatorer for bruk i sveisemaskiner; brenngasskjæringsmunnstykker; drivstoffdyser.

Klasse 11 Gassregulatorer; regulerings- og sikkerhetstilbehør for gassrørledninger; regulerings- og sikkerhetstilbehør for gassapparater; trykkkontrollenheter [regulatorer] for gassledninger; sikkerhetsventiler for gassapparater; sikkerhetsventiler for gassrør; stengeventil som sikkerhetsapparat til gassapparater; stoppventiler for å regulere gass; trykkreguleringsventiler [sikkerhetsutstyr]for gassapparater; trykkreguleringsventiler [sikkerhetsutstyr]for gassrør; kraner for regulering av gass; stoppventiler for regulering av gass; kraner for rør og rørledninger; stengekran som sikkerhetsapparat til gassapparater.

(450) **Kunngjøringsdato:** 2022.01.24

(111) **Reg.nr.:** 319823
(151) **Reg.dato.:** 2022.01.13
(210) **Søknadsnr.:** 202107278
(220) **Inndato:** 2021.06.03
(180) **Registreringen utløper:** 2031.06.03
(540) **Gjengivelse av merket:**

AGA U-CONTROL

(592) **Merket er et ordmerke i standard font**
(730) **Innehaver:**
Linde Sverige AB, Rättarvägen 3, 16968 SOLNA, Sverige
(740) **Fullmektig:**
CURO AS, Vestre Rosten 81, 7075 TILLER, Norge
(511) **Vare-/ tjenestefortegnelse:**

Klasse 7 Regulatorer [maskindeler]; trykkregulatorer [maskindeler]; trykkavlastningsventiler [maskindeler]; trykkkontrollenheter [regulatorer] som deler av maskiner; trykkkontrollenheter [ventiler] som deler av maskiner; sikkerhetsventiler [deler av maskiner]; stoppventiler [deler av maskiner]; regulatorer for bruk i sveisemaskiner; brenngasskjæringsmunnstykker; drivstoffdyser.

Klasse 11 Gassregulatorer; regulerings- og sikkerhetstilbehør for gassrørledninger; regulerings- og sikkerhetstilbehør for gassapparater; trykkkontrollenheter [regulatorer] for gassledninger; sikkerhetsventiler for gassapparater; sikkerhetsventiler for gassrør; stengeventil som sikkerhetsapparat til gassapparater; stoppventiler for å regulere gass; trykkreguleringsventiler [sikkerhetsutstyr]for gassapparater; trykkreguleringsventiler [sikkerhetsutstyr]for gassrør; kraner for regulering av gass; stoppventiler for regulering av gass; kraner for rør og rørledninger; stengekran som sikkerhetsapparat til gassapparater.

(450) **Kunngjøringsdato:** 2022.01.24

(111) **Reg.nr.:** 319824
 (151) **Reg.dato.:** 2022.01.13
 (210) **Søknadsnr.:** 202107280
 (220) **Inndato:** 2021.06.03
 (180) **Registreringen utløper:** 2031.06.03
 (540) **Gjengivelse av merket:**

AGA PROSAVER

(592) **Merket er et ordmerke i standard font**
 (730) **Innehaver:**
 Linde Sverige AB, Rättarvägen 3, 16968 SOLNA, Sverige
 (740) **Fullmektig:**
 CURO AS, Vestre Rosten 81, 7075 TILLER, Norge

(511) **Vare-/ tjenestefortegnelse:**

Klasse 7 Regulatorer [maskindeler]; trykkregulatorer [maskindeler]; trykkavlastningsventiler [maskindeler]; trykkkontrollenheter [regulatorer] som deler av maskiner; trykkkontrollenheter [ventiler] som deler av maskiner; sikkerhetsventiler [deler av maskiner]; stoppventiler [deler av maskiner]; regulatorer for bruk i sveisemaskiner; brenngasskjæringsmunnstykker; drivstoffdyser.

Klasse 11 Gassregulatorer; regulerings- og sikkerhetstilbehør for gassrørledninger; regulerings- og sikkerhetstilbehør for gassapparater; trykkkontrollenheter [regulatorer] for gassledninger; sikkerhetsventiler for gassapparater; sikkerhetsventiler for gassrør; stengeventil som sikkerhetsapparat til gassapparater; stoppventiler for å regulere gass; trykkreguleringsventiler [sikkerhetsutstyr] for gassapparater; trykkreguleringsventiler [sikkerhetsutstyr] for gassrør; kraner for regulering av gass; stoppventiler for regulering av gass; kraner for rør og rørledninger; stengekran som sikkerhetsapparat til gassapparater.

(450) **Kunngjøringsdato:** 2022.01.24

(111) **Reg.nr.:** 319825
 (151) **Reg.dato.:** 2022.01.13
 (210) **Søknadsnr.:** 202112273
 (220) **Inndato:** 2021.09.16
 (180) **Registreringen utløper:** 2031.09.16
 (540) **Gjengivelse av merket:**

GLACIS

(592) **Merket er et ordmerke i standard font**
 (730) **Innehaver:**
 Bayer Aktiengesellschaft, Kaiser-Wilhelm-Allee, 51373 LEVERKUSEN, Tyskland
 (740) **Fullmektig:**
 ZACCO NORWAY AS, Postboks 488, 0213 OSLO, Norge

(511) **Vare-/ tjenestefortegnelse:**

Klasse 5 Preparater til utryddelse av skadedyr og insekter; fungicider, herbicider.

(450) **Kunngjøringsdato:** 2022.01.24

(111) **Reg.nr.:** 319826
 (151) **Reg.dato.:** 2022.01.13
 (210) **Søknadsnr.:** 202112274
 (220) **Inndato:** 2021.09.16
 (180) **Registreringen utløper:** 2031.09.16
 (540) **Gjengivelse av merket:**

PROFOUND

(592) **Merket er et ordmerke i standard font**
 (730) **Innehaver:**
 Bayer Aktiengesellschaft, Kaiser-Wilhelm-Allee 1, 51373 LEVERKUSEN, Tyskland
 (740) **Fullmektig:**
 ZACCO NORWAY AS, Postboks 488, 0213 OSLO, Norge

(511) **Vare-/ tjenestefortegnelse:**

Klasse 5 Preparater til utryddelse av skadedyr og insekter; fungicider, herbicider.

(450) **Kunngjøringsdato:** 2022.01.24

(111) **Reg.nr.:** 319827
 (151) **Reg.dato.:** 2022.01.13
 (210) **Søknadsnr.:** 202112909
 (220) **Inndato:** 2021.10.01
 (180) **Registreringen utløper:** 2031.10.01
 (540) **Gjengivelse av merket:**



(593-594) **Merket er et kombinert merke eller et rent figurmerke**

(730) **Innehaver:**
 XXL Sport & Villmark AS, Strømsveien 245, 0668 OSLO, Norge
 (740) **Fullmektig:**
 ZACCO NORWAY AS, Postboks 488, 0213 OSLO, Norge

(511) **Vare-/ tjenestefortegnelse:**

Klasse 22 Hengekøyer; tilbehør til hengekøyer.

(450) **Kunngjøringsdato:** 2022.01.24

(111) **Reg.nr.:** 319828
 (151) **Reg.dato.:** 2022.01.13
 (210) **Søknadsnr.:** 202112346
 (220) **Inndato:** 2021.09.22
 (180) **Registreringen utløper:** 2031.09.22
 (540) **Gjengivelse av merket:**

SIXMiles

(593-594) **Merket er et kombinert merke eller et rent figurmerke**

(730) **Innehaver:**
 Shenzhen MOONWK Innovation Technology Co., Ltd,
 10th Floor, Building C, Zhongtianyuan Logistics Center,
 No. 8 Taohua Road, Fubao Community, Fubao Street,
 Futian District, Shenzhen, GUANGDONG, Kina

(740) **Fullmektig:**
 ADVOKATFIRMAET GJESSINGREIMERS AS,
 Postboks 678 Sentrum, 0106 OSLO, Norge

(511) **Vare-/ tjenestefortegnelse:**

Klasse 18 Dyreskinn; ryggsekker; lommebøker; bager for turgåere; ryggvesker; koffert i kunstskinn; skinnstroppe; paraplyer; turstaver; skinnbånd.
 Klasse 25 Klær; skjorter; undertøy; babytøy [klær]; skotøy; hodecapser; trikotasje; hansker [klær]; skjert; belter; fotballsko; ankelstøvler; såler til skotøy; hatter; strømper.
 Klasse 35 Utendørs reklame; reklametjenester; online reklamering på et datamaskin nettverk; presentasjon av varer på kommunikasjonsmedier, for detaljhandelsformål; utvikling av reklamekonsepter; markedsføring; varedemonstrasjon; organisering av utstillinger for kommersielle- eller reklameformål; import- og eksportagenturer; organisering av moteshow for promoteringsformål; markedsstudier; bemanningsbyråttjenester; rådgivning for personalledelse; personalrekruttering; webindeksing for kommersielle- eller reklameformål.

(450) **Kunngjøringsdato:** 2022.01.24

(111) **Reg.nr.:** 319829
 (151) **Reg.dato.:** 2022.01.13
 (210) **Søknadsnr.:** 202115872
 (220) **Inndato:** 2021.11.17
 (180) **Registreringen utløper:** 2031.11.17
 (540) **Gjengivelse av merket:**

SOLAR

(593-594) **Merket er et kombinert merke eller et rent figurmerke**

(730) **Innehaver:**
 SOLAR KAIHDIN OY, Lankilantie 46, 85100
 KALAJOKI, Finland

(740) **Fullmektig:**
 BRYN AARFLOT AS, Stortingsgata 8, 0161 OSLO,
 Norge

(511) **Vare-/ tjenestefortegnelse:**

Klasse 6 Vindusskodder av metall; utendørs persienner laget av metall; metallgitre; sjalusier av metall; draanordninger av metall for rullegardiner; sjalusidører av metall; insektnetting laget av metall for dører; insektnetting av metall for vinduer.
 Klasse 19 Persienner [utendørs-], ikke av metall eller tekstil; gitre, ikke av metall; gitter til vinduslemmer, ikke av metall; insektnetting, ikke av metall.
 Klasse 20 Persienner og tilbehør til gardiner og persienner; innendørs vinduspersienner [skjerming] [møbler]; sjalusiaktige persienner for vinduer; metallpersienner [innvendige]; ikke-elektriske kontrollenheter for persienner.

(450) **Kunngjøringsdato:** 2022.01.24

(111) **Reg.nr.:** 319830
 (151) **Reg.dato.:** 2022.01.13
 (210) **Søknadsnr.:** 202117645
 (220) **Inndato:** 2021.12.22
 (180) **Registreringen utløper:** 2031.12.22
 (540) **Gjengivelse av merket:**



(593-594) **Merket er et kombinert merke eller et rent figurmerke**

(730) **Innehaver:**
 NORWEGIANSTUNT BY AARSETH RYBERG,
 Kringlevegen 59, 6036 MAUSEIDVÅG, Norge

(511) **Vare-/ tjenestefortegnelse:**

Klasse 25 Klær.
 Klasse 41 Presentasjon av arbeider med billedkunst og litteratur til offentligheten for kulturelle eller utdanningsbaserte formål.
 Klasse 42 Visuell design.

(450) **Kunngjøringsdato:** 2022.01.24

(111) **Reg.nr.:** 319831
 (151) **Reg.dato.:** 2022.01.13
 (210) **Søknadsnr.:** 202200014
 (220) **Inndato:** 2022.01.04
 (180) **Registreringen utløper:** 2032.01.04
 (540) **Gjengivelse av merket:**

Åst Design

(592) **Merket er et ordmerke i standard font**

(730) **Innehaver:**
 HEIDI NILSSON, VAKÅSVEIEN 53, 1395 HVALSTAD,
 Norge

(511) **Vare-/ tjenestefortegnelse:**

Klasse 9 Vesker for laptop; kameraeim; kameraetui; kameravesker; stropper for kameraer; reimer for solbriller; solbrilleetui; solbrillesnorer; mobiltelefonstroppe.
 Klasse 14 Smykker; nøkkelringer; nøkkelringer av lærimitasjoner; nøkkelringer av lær; charms for nøkkelringer; klokkeime av lær.
 Klasse 18 Lær; sminkepung; pengepung [lær]; bleievesker i lommebokformat; kortholdere laget av lær; kortholdere laget av imitert lær; lommebøker med kortholdere; reisemapper [lær]; kortetui [lær]; bagasjelapper [lær]; dokumentmapper [lær]; bagasjeetikettholdere [lær]; seddelholdere [lær]; håndvesker; håndvesker for damer; håndvesker, vesker og lommebøker; håndvesker laget av lær; små håndvesker [håndvesker]; salvesker; grimer; verktøyvesker av lær, tomme.
 Klasse 20 Møbler.
 Klasse 21 Husholdnings- eller kjøkkenredskaper.
 Klasse 24 Tekstiler.
 Klasse 25 Klær; sko.
 Klasse 26 Hårbøyer; hårpynt; hårbånd; hårspenner; hårstriker; tykke hårstriker; perler til håndarbeid; pynt for klær; skolisser; charms, annet enn for smykker, nøkkelringer

og nøkkelkjeder.

Klasse 35 Salg (detaljhandel) av smykker; salg (detaljhandel) av hodeplagg; salg (detaljhandel) av klær; salg (detaljhandel) av fottøy; salg (detaljhandel) av møbler; salg (detaljhandel) av garn; salg (detaljhandel) av leker; detaljhandel med pels; detaljhandel [butikkhandel] med duftpreparater; detaljhandel [butikkhandel] med boligtekstiler; detaljhandel [butikkhandel] med hagebruksprodukter; detaljhandel [butikkhandel] med klestilbehør; detaljhandel [butikkhandel] med motetilbehør; detaljhandel med klær på nettet; salg (detaljhandel) av bager, vesker og sekker.

(450) **Kunngjøringsdato:** 2022.01.24

(111) **Reg.nr.:** 319832
 (151) **Reg.dato.:** 2022.01.13
 (210) **Søknadsnr.:** 202200041
 (220) **Inndato:** 2022.01.05
 (180) **Registreringen utløper:** 2032.01.05
 (540) **Gjengivelse av merket:**



The logo for Sunday Outdoor Goods Co. features the word "Sunday" in a large, stylized, cursive font. Below it, "Outdoor Goods Co." is written in a smaller, simpler font, with a curved line underneath.

(593- **Merket er et kombinert merke eller et rent**
 594) **figurmerke**
 (730) **Innehaver:**
 TRACX AS, Gokstadveien 18, 3216 SANDEFJORD,
 Norge
 (511) **Vare-/ tjenestefortegnelse:**
 Klasse 21 Tomme drikkeflasker av aluminium.
 (450) **Kunngjøringsdato:** 2022.01.24

(111) **Reg.nr.:** 319833
 (151) **Reg.dato.:** 2022.01.13
 (210) **Søknadsnr.:** 202112646
 (220) **Inndato:** 2021.09.29
 (180) **Registreringen utløper:** 2031.09.29
 (540) **Gjengivelse av merket:**



The logo for DrowZee features a large, stylized letter 'Z' that is slanted and has a thick, black, brush-like appearance. Below the 'Z', the word "DrowZee" is written in a lowercase, sans-serif font.

(593- **Merket er et kombinert merke eller et rent**
 594) **figurmerke**
 (730) **Innehaver:**
 DROWZEE AS, Startup Campus, Postboks 9004
 Grønland, 0133 OSLO, Norge

(511) **Vare-/ tjenestefortegnelse:**
 Klasse 10 Elektroenkefalografer; elektroniske nervestimulatore for medisinske formål; medisinsk bildeutstyr; medisinsk utstyr; medisinske instrumenter; medisinske apparater og instrumenter; hjernestimulatur; elektroder for medisinsk bruk; hodeputer mot søvnløshet.
 Klasse 42 Vitenskapelige tjenester innen forskning, testing og analyser; vitenskapelige og teknologiske tjenester og forskning og relatert utvikling; vitenskapelig og medisinsk forskning og utvikling; vitenskapelig og industriell forskning; vitenskapelig forskning og utvikling; vitenskapelig forskning for medisinske formål; design og utvikling av medisinsk teknikk; design og utvikling av medisinsk diagnoseutstyr; bioteknologisk forskning; vitenskapelig forskning; medisinsk forskning; klinisk utprøving.
 Klasse 44 Fremskaffelse av helseinformasjon; gjennomføre søvnunderøkelser for medisinsk diagnose eller behandling; terapitjenester for søvnløshet; fremskaffelse av informasjon i forbindelse med utleie av medisinske apparater og medisinsk utstyr; medisinske tjenester; utleie av medisinske apparater og utstyr; fremskaffelse av informasjon i forbindelse med medisinske tjenester; helseklinikkjenester; tilveiebringelse av psykologisk behandling; utleie av medisinsk utstyr og -installasjoner; utleie av medisinske apparater; utleie av utstyr innen medisin og helseomsorg; utleie av utstyr og installasjoner innen medisinsk teknologi; utleie av medisinsk utstyr; terapitjenester; telemedisintjenester; medisinsk screening.

(450) **Kunngjøringsdato:** 2022.01.24

(111) **Reg.nr.:** 319834
 (151) **Reg.dato.:** 2022.01.13
 (210) **Søknadsnr.:** 202118205
 (220) **Inndato:** 2021.12.30
 (180) **Registreringen utløper:** 2031.12.30
 (540) **Gjengivelse av merket:**

Oppgulg

(592) **Merket er et ordmerke i standard font**
 (730) **Innehaver:**
 BOHEME MEDIA Davide Larsen, Frognerhavna 18,
 3715 SKIEN, Norge
 (511) **Vare-/ tjenestefortegnelse:**
 Klasse 41 Underholdning i form av konserter; underholdning i form av innspilt musikk; underholdning i form av tv-nyhetsshow.

hodeplagg tilpasset for medisinsk bruk; konsulenttjenester innen området for design og utvikling av ortoser, ortopediske innleggssåler, ortopediske innretninger, ortoser for ankler og føtter, innleggssåler for diabetisk anvendelse, skinner og remmer for lemmer og ledd, og hodeplagg tilpasset for medisinsk bruk; forskning og utvikling innen området for 3D-printing; design og utviklingstjenester innen området for 3D-printing; konsulenttjenester innen området for design og utvikling av 3D-printing.

(450) **Kunngjøringsdato:** 2022.01.24

(111) **Reg.nr.:** 319837
(151) **Reg.dato.:** 2022.01.14
(210) **Søknadsnr.:** 201908714
(220) **Inndato:** 2019.06.25
(180) **Registreringen utløper:** 2029.06.25
(540) **Gjengivelse av merket:**

FUZZY DOOR

(592) **Merket er et ordmerke i standard font**

(730) **Innehaver:**
FD IP & Licensing, LLC, c/o Andrew Price - Venable LLP, P.O. Box 34385, DC20043-9998 WASHINGTON, USA

(740) **Fullmektig:**
ZACCO NORWAY AS, Postboks 488, 0213 OSLO, Norge

(511) **Vare-/ tjenestefortegnelse:**

Klasse 9 DVD-er og digitale HD-plater med innhold innen animasjon, komedie, drama, eventyr og/eller science fiction-underholdning; digitale medier, nemlig nedlastbare lyd- og videoopptak med innhold innen animasjon, komedie, drama, eventyr og/eller science fiction-underholdning; nedlastbare fjernsynsprogrammer med innhold innen animasjon, komedie, drama, eventyr og/eller science fiction tilveiebrakt via en video-on-demand-tjeneste; filmer med innhold innen animasjon, komedie, drama, eventyr og/eller science fiction-underholdning; nedlastbare filmer med innhold innen animasjon, komedie, drama, eventyr og/eller science-fiction tilveiebrakt via en video-on-demand-tjeneste; nedlastbare mobilapplikasjoner med underholdningsinnhold innen animasjon, komedie, drama, eventyr og/eller science fiction-underholdning; elektronisk spillprogramvare; nedlastbare elektroniske spill via Internett og trådløse enheter; musikkinnspillinger; digital musikk nedlastbar fra Internett.

Klasse 41 TV-programproduksjonstjenester; filmproduksjonstjenester; underholdningstjenester, nemlig multimedieproduksjonstjenester; underholdningsmedieproduksjonstjenester for Internett; ikke-nedlastbare fjernsynsprogrammer med innhold innen animasjon, komedie, drama, eventyr og/eller science fiction tilveiebrakt via en video-on-demand-tjeneste; ikke-nedlastbare filmer med innhold innen animasjon, komedie, drama, eventyr og/eller science fiction tilveiebrakt via en video-on-demand-tjeneste; underholdningstjenester, nemlig multimedieprogrammer med animasjon, komedie, drama, eventyr og/eller science fiction distribuert via ulike plattformer over flere former for overføringsmedier; musikkskriving, -arrangering og -opptak; underholdningstjenester, nemlig å tilveiebringe midlertidig bruk av ikke-nedlastbare elektroniske spill.

(450) **Kunngjøringsdato:** 2022.01.24

(111) **Reg.nr.:** 319838
(151) **Reg.dato.:** 2022.01.14
(210) **Søknadsnr.:** 202117051
(220) **Inndato:** 2021.12.08
(180) **Registreringen utløper:** 2031.12.08
(540) **Gjengivelse av merket:**

MICROS

(592) **Merket er et ordmerke i standard font**

(730) **Innehaver:**
MICROS Systems, Inc., 500 Oracle Parkway, CA94065 REDWOOD SHORES, USA

(740) **Fullmektig:**
BRYN AARFLOT AS, Stortingsgata 8, 0161 OSLO, Norge

(511) **Vare-/ tjenestefortegnelse:**

Klasse 9 Salgssystemer [pos]; salgsapparater; butikkterminaler [pos-terminaler]; elektroniske salgssystemer [epos]; alle forannevnte varer for bruk innen vertskapsindustrien.

(450) **Kunngjøringsdato:** 2022.01.24

(111) **Reg.nr.:** 319839
(151) **Reg.dato.:** 2022.01.14
(210) **Søknadsnr.:** 202109150
(220) **Inndato:** 2021.07.13
(180) **Registreringen utløper:** 2031.07.13
(540) **Gjengivelse av merket:**

STOFF & STIL

(592) **Merket er et ordmerke i standard font**

(730) **Innehaver:**
Stoff & Stil A/S, Birk Centerpark 82, 7400 HERNING, Danmark

(740) **Fullmektig:**
ADVOKATFIRMAET GJESSINGREIMERS AS, Postboks 678 Sentrum, 0106 OSLO, Norge

(511) **Vare-/ tjenestefortegnelse:**

Klasse 2 Malinger, fernisser, lakker; rustbeskyttelsesmidler og treimpregneringsmidler; fargestoffer; beisemidler; naturlig harpiks i rå tilstand; bladmetaller og metallpulver til bruk for malere, dekoratører, trykkere og kunstnere.

Klasse 8 Syler (håndverktøy), kniver til hobbybruk (skalpell), meisler, smykketenger, mosaikktenger, filer (verktøy), sakser og pinsetter; knivvarer, gafler og skjæer; hugg- og stikkvåpen; barbermaskiner og -kniver; alle varer innenfor hobbyarbeid og kunsthåndverk.

Klasse 14 Armbånd av broderte tekstiler [smykker]; smykkevarer; smykker, juvelerarbeider; perler til å fremstille smykker; kjeder [smykker]; pyntegjenstander [smykker].

(450) **Kunngjøringsdato:** 2022.01.24

- (111) **Reg.nr.:** 319841
 (151) **Reg.dato.:** 2022.01.14
 (210) **Søknadsnr.:** 202104363
 (220) **Inndato:** 2021.03.31
 (180) **Registreringen utløper:** 2031.03.31
 (540) **Gjengivelse av merket:**

GARMIN LILY

- (592) **Merket er et ordmerke i standard font**
 (730) **Innehaver:**
 Garmin Switzerland GmbH, Mühlentalstrasse 2, 8200 SCHAFFHAUSEN, Sveits
 (740) **Fullmektig:**
 BRYN AARFLOT AS, Stortingsgata 8, 0161 OSLO, Norge
 (511) **Vare-/ tjenestefortegnelse:**
 Klasse 14 Klokker og ur og deres deler, tilbehør og aksessorier.
 (450) **Kunngjøringsdato:** 2022.01.24

- (111) **Reg.nr.:** 319842
 (151) **Reg.dato.:** 2022.01.14
 (210) **Søknadsnr.:** 202106092
 (220) **Inndato:** 2021.05.12
 (180) **Registreringen utløper:** 2031.05.12
 (540) **Gjengivelse av merket:**



- (593-594) **Merket er et kombinert merke eller et rent figurmerke**
 (730) **Innehaver:**
 Acer Incorporated, 7F-5, No. 369, Fuxing N. Rd., 105 SONGSHAN DIST., TAIPEI CITY, Taiwan
 (740) **Fullmektig:**
 OSNAGERS AS, Postboks 1813, Vika, 0123 OSLO, Norge
 (511) **Vare-/ tjenestefortegnelse:**
 Klasse 7 Maskiner, maskinverktøy, kraftdrevne verktøy; Motorer og motorer (unntatt landkjøretøy); maskinkoblings- og overføringskomponenter (unntatt landkjøretøy); landbruksredskaper, annet enn håndbrukte håndverktøy; utklekkingsmaskin for egg; automatiske salgautomater; feier; vaskemaskiner; Vakuumpumper [maskiner]; dampmopper; Byggeutstyr; Pumper, kompressorer og vifter; Industrielle roboter; Strømgeneratorer; Flytte- og håndteringsutstyr; Åpnings- og lukkemekanismer; Løfte- og heiseutstyr; heiser og rulletrapper; Transportbånd; Pakkemaskiner; Maskiner og maskinverktøy for behandling av materialer og for produksjon; Maskiner og apparater for skjæring, boring, skraping, sliping og overflatebehandling; Elektriske driller og borer; Motorsager; Møller og knusemaskiner; Forme- og støpemaskiner; Maskiner, verktøy og apparater for feste og sammenføyning; Sveise- og loddeutstyr; Filtreringsmaskiner, separatore og sentrifuger; Påføringsmaskiner; Maskiner for avfallshåndtering og gjenvinning; Trykking og bokbinding maskiner; Elektriske vaskemaskiner; Automatiske oppvaskmaskiner; Elektriske støvsugere; Elektriske maskiner for klesbehandling for luftfjerning, stryking og sterilisering av klær til husholdningsformål; Slinger for elektriske støvsugere; Vesker for elektriske støvsugere; Trådløse støvsugere; Roboter (maskiner); Elektriske rotasjonsblåsere; Trykkluftpumper; Elektriske roterende kompressorer; Kompressorer for kjøleskap; Spinnetørkere (ikke oppvarmet); Elektriske blandere til husholdningsformål; Robotstøvsugere; Elektriske matprosessorer; Damprensere til husholdningsformål; Håndholdte støvsugere; Elektriske støvsugere for sengetøy; Motorer for elektriske vaskemaskiner; Tekstil- og lærutstyr; Materiell produksjon og prosessering maskiner; Metallproduksjon maskiner; Tekstilproduksjon maskiner; Maskiner for

papirfremstilling; Maskiner og apparater for bearbeiding og tilberedning av mat og drikke; Motorer og motorer (unntatt landkjøretøy); Drivenheter, annet enn for landkjøretøyer; Systemkontrollinstrumenter (Mekanisk -); Systemkontrollinstrumenter (pneumatisk -); Hydrauliske kontroller for maskiner; Hydrauliske kontroller for motorer; Elektroniske kontroller for motorer; Hjul og spor for maskiner; Utleveringsmaskiner; Automater; Sprøytemaskiner; Feie-, rengjørings-, og vaskemaskiner; Strykejern og vaskemaskin; Utvendig rydding og rengjøringsutstyr; Deler og tilbehør til alle nevnte varer, inkludert i denne klassen; Maskiner for bearbeiding av metall, tre og plast; Maskiner for kjemisk industri, jordbruk, gruvedrift, tekstilmaskiner, maskiner for drikkevareindustrien, anleggsmaskiner, pakkemaskiner, maskinverktøy; Komponenter for maskinkobling og overføring (unntatt landkjøretøy); Andre landbruksredskaper enn hånddrevne; Utklekkingsmaskiner for egg; Automatiske salgautomater; Elektriske husholdnings- eller kjøkkenutstyr, nemlig rengjøringsapparater som bruker damp; elektriske matprosessorer; elektriske mikserer til husholdningsformål; elektriske kniver; elektriske kjøkkenmaskiner for hugging, fresing, pressing eller åpning; elektriske boksåpnere; elektriske fruktpresser til husholdningsformål; kaffekvern, annet enn hånddrevne; kjøkkenverktøy (elektriske redskaper); elektriske rengjøringsapparater for husholdningsbruk; elektriske vakuumpåseglingsmaskiner til husholdningsformål; Kvern til husholdningsformål, annet enn hånddrevet; Eltemaskiner; Elektriske sveiseapparater; Elektriske visper til husholdningsformål; Skjærere (maskiner); Maskiner for å lage pasta; Brødkjæremaskiner; Kjøttkjemaskiner (kjøttkverner); Piskere, elektriske; Skrellemaskiner; Raspemaskiner for grønnsaker; Etiketteringsmaskiner; Kullsyreholdige maskiner til å lage drikke; Vokspolering (elektriske maskiner og apparater for -); Roterende dampresser for tekstiler; Vrimaskiner for klesvask; Oppvaskmaskiner, støvsugere, støvsugerutrustning, spesielt støvsugerposer; Vaskeapparater; Sentrifugaltørkere; Poleringsmaskiner og apparater; Strykemaskiner; Symaskin; Pedalstasjoner for symaskiner; Høytrykksvaskere; Gressklippere; Sag; Knusemaskiner for avfall; Maskiner og apparater for sjamponering av tepper og møbeltrekk; Gassdrevne loddejern; Elektriske maskinverktøy, Spesielt boremaskiner, Trådløs boremaskin, Trådløs skrute trekker; Deler av maskiner for bearbeiding av metall, tre og plast; Limpistoler, elektriske; Limbånddispensere (maskiner); Stiftemaskiner; Dynamoer; Maling sprøytepipetter; Blåsemaskiner; Løfteapparater; Elektriske poleringsmaskiner, annet enn til husholdningsformål; Skopussere, elektriske; Elektriske sakser; Elektriske presser (maskiner); Oppfyllingsmaskiner; Industrielle skjæremaskiner; Stansemaskiner; Elektriske sveisemaskiner; Knusemaskiner; Hagearbeidsredskaper (maskiner); Luftpumper for akvarier; Heisbetjeningsapparater; Redskaper (maskiner) for sprøyting; Limbånd for remskiver; Vekselstrømgeneratorer; Antifriksjonsbelegg for maskiner; Antiforurensningsinnretninger for motorer; Aksler for maskiner; Kuleringer for støtte; Kulelager; Lagerbraketter for maskiner; Belter for transportbånd; Sykkeldynamoer; Knivholdere (deler av maskiner); Kniver (deler av maskiner); Målesamlere for kokekar; Rør (kjele -) (deler til maskiner); Matriser (esker til -) (utskrift); Bremsbelegg, unntatt for kjøretøy; Bremsklosser, unntatt for kjøretøy; Bremsesegmenter, unntatt for kjøretøy; Bremsesko, ikke for kjøretøy; Børster (deler av maskiner); Kullbørster (elektrisitet); Forgasser tilførselsledninger; Forgassere; Kortbekledning (deler av kardemaskiner); Vognforkle; Patroner for filtreringsmaskiner; Katalysator; Blad for hakkemaskiner; Meisler for maskiner; kjoks (deler av maskiner); Ventiler (Clack -) (deler av maskiner); Dampkondensatorer (deler av maskiner); Kontrollkabler for maskiner, motorer; Kontrollmekanismer for maskiner, motorer; Kontroller (hydraulisk -) for

maskiner, motorer; Kontroller (pneumatisk) for maskiner, motorer; Sylinderhoder for motorer; Sylindere for maskiner; Sylindere for motorer og maskiner; Elektriske dørlukkere; Elektriske døråpner; Avløpskraner; Borepatroner (deler av maskiner); Boring (deler av maskiner); Borehoder (deler av maskiner); Trommer (deler av maskiner); Dynamo belter; Dynamo børster; Elektroder for sveisemaskiner; Lydpotter for motorer; Ekspansjonstanker (deler av maskiner); Viftreimer for motorer; Vifter for motorer; tilførselsledninger (deler av maskiner); Mateapparater for motorkjeler; Filtre (deler av maskiner eller motorer); Filtre for rengjøring av kjøleluft, for motorer; Beslag for motorkjeler; Røykrør for motorkjeler; Frihjul, unntatt for landbiler; Drivstoffkonverteringsapparater for forbrenningsmotorer; Drivstoffspareere for motorer; glassmesterdiamanter (deler av maskiner); Glødeplugger for dieselmotorer; Smørekopper (deler av maskiner); Ringer (fett -) (deler av maskiner); Sliping av hjul (deler av maskiner); Styreanordninger for maskiner; Hammere (deler av maskiner); Hengere (deler av maskiner); Varmevekslere (deler av maskiner); Holdeanordninger for maskinverktøy; Hetter (deler av maskiner); Hus (deler av maskiner); Hydrauliske døråpner og lukkere (deler av maskiner); Tenningsinnretninger for forbrenningsmotorer; Tennemagnetos; Injektorer; Blekkapparater for trykkmaskiner; Tetningsfuger (deler av motorer); Sparkstartere for motorsyklar; Kniver (deler av maskiner); Kniver for slåmaskiner; Vevaksler; Smørekopper [maskindeler]; Maskin svinghjul; Maskinhjul; Hjulverk for maskiner; Manifold (eksos -) for motorer; Matriser for bruk i trykk; Møllesteiner; Former (deler av maskiner); Lyddemper for motorer; Stempelringer; Stempel (deler av maskiner eller motorer); Stempel for sylindere; Stempel for motorer; Stempelstempler; Pneumatiske døråpner og lukkere (deler av maskiner); Trykkavlastningsventiler [maskindeler]; Trykkregulatorer (deler av maskiner); Trykkventiler (deler av maskiner); Trykksylindere; trykkplater; Trykksylindere for maskiner; Pumpemembraner; Pumper (deler av maskiner, motorer); Stanser for hullstans; Tannstang og tannhjulscontakter; Radiatorer (kjøling) for motorer; Raker for rivemaskiner; Ruller (deler av maskiner); Spoler for veving av vevstoler; Ruller, mekaniske, for fleksible slanger; Regulatorer (deler av maskiner); Lagere [maskindeler]; Bevegelig brolager; Valsesylindere; Sagbenker (deler av maskiner); Sagblad (deler av maskiner); Selvoljerende bærere; skoformer (deler av maskiner); Transport (deler av maskiner); Sil (maskiner eller deler av maskiner); Sleide (deler av maskiner); Vogner for strikkemaskiner; Tennplugger for forbrenningsmotorer; Hastighetsregulatorer for maskiner, motorer; Fjærer (deler av maskiner); Stativ for maskiner; Startere for motorer; Statorer (deler av maskiner); Fyllekasser (deler av maskiner); kompressorer; Bord for maskiner; Tromme for broderimaskiner; Kraner (deler av maskiner, motorer eller motorer); Sugekopper for melkemaskiner; Verktøy (deler av maskiner); Turbokompressorer; Dekkel (deler av trykkpresser); Støvsugerutstyr for spredning av parfymer og desinfeksjonsmidler; Støvsugerposer; Støvsugerslanger; Ventiler (deler av maskiner); Varmtvannsberedere (deler av maskiner); Borestenger; Elektrisk bueskjæringsapparat; Elektriske lysbuesveisere; Sveiseapparater; Elektriske loddejern; Forsegling av plast (elektrisk apparat for -) (emballasje); Landbruks-, jordarbeid-, konstruksjons-, olje- og gassutvinnings- og gruueutstyr; Landbruks-, hagearbeids- og skogsmaskiner og -apparater; Systemkontrollinstrumenter (Mekanisk -); Motorer (unntatt landbiler); Motorsager; strømgeneratorer; Elektriske døråpner; Dørlukkere, elektriske.

(450) **Kunngjøringsdato:** 2022.01.24

(111) **Reg.nr.:** 319843
 (151) **Reg.dato.:** 2022.01.14
 (210) **Søknadsnr.:** 202110944
 (220) **Inndato:** 2021.08.25
 (180) **Registreringen utløper:** 2031.08.25
 (540) **Gjengivelse av merket:**



(593-594) **Merket er et kombinert merke eller et rent figurmerke**

(730) **Innehaver:**
 Otsuka Medical Devices Co., Ltd., 2-9, Kanda-Tsukasamachi, Chiyoda-ku, TOKYO, Japan

(740) **Fullmektig:**
 ADVOKATFIRMAET GJESSINGREIMERS AS,
 Postboks 678 Sentrum, 0106 OSLO, Norge

(511) **Vare-/ tjenestefortegnelse:**

Klasse 35 Registrering og innsamling av data og informasjon, alt for behandlings- og diagnostiske formål.

Klasse 44 Medisinske tjenester; tilveiebringelse av medisinsk informasjon innen ultralyd denervering til medisinsk personell; rådgivningstjenester relatert til behandling med medisinske apparater og instrumenter; tilveiebringelse av medisinsk informasjon; tilveiebringelse av forskningsinformasjon til pasienter og utøvere som et resultat av virkelige studier om bruk av ultralyd denervering; tilveiebringelse av medisinsk informasjon relatert til ultralyd denerveringsterapi og behandlinger; tilveiebringelse av informasjon om helsestjenester innen denerveringsfeltene, hypertensjon arytm, hjertefeil, kronisk nyresykdom, nyresykdom i sluttfasen, hjerteinfarkt, angst, kontrastnefropati, diabetes, metabolsk lidelse, insulinresistens, leddgikt, sepsis, Crohns sykdom, ulcerøs kolitt, og/eller gastrointestinal motilitet via en database.

(450) **Kunngjøringsdato:** 2022.01.24

(111) **Reg.nr.:** 319844
 (151) **Reg.dato.:** 2022.01.14
 (210) **Søknadsnr.:** 202110865
 (220) **Inndato:** 2021.08.19
 (180) **Registreringen utløper:** 2031.08.19
 (540) **Gjengivelse av merket:**



(593-594) **Merket er et kombinert merke eller et rent figurmerke**

(730) **Innehaver:**
 GRAN CORAMINO LLC, 3500 South Dupont Highway, DL19901 DOVER, USA

(740) **Fullmektig:**
 ZACCO NORWAY AS, Postboks 488, 0213 OSLO, Norge

(511) **Vare-/ tjenestefortegnelse:**

Klasse 33 Alkoholholdige drikker; destillert blå agavebrennevin fra agaveplanten.

(450) **Kunngjøringsdato:** 2022.01.24

(111) **Reg.nr.:** 319845
 (151) **Reg.dato.:** 2022.01.14
 (210) **Søknadsnr.:** 202112977
 (220) **Inndato:** 2021.10.05
 (180) **Registreringen utløper:** 2031.10.05
 (540) **Gjengivelse av merket:**

INFLAMIN

(592) **Merket er et ordmerke i standard font**
 (730) **Innehaver:**
 Svenskt Kosttillskott AB, Mätarvägen 6 A, 19637
 KUNGSÄNGEN, Sverige
 (740) **Fullmektig:**
 Bjerkéns Patentbyrå KB, Badhusgatan 12, 72215
 VÅSTERÅS, Sverige
 (511) **Vare-/ tjenestefortegnelse:**
 Klasse 5 Kosttillskudd og dietetiske preparater; kosttillskudd;
 medisinske urter i tørket eller konservert form.
 (450) **Kunngjøringsdato:** 2022.01.24

(111) **Reg.nr.:** 319846
 (151) **Reg.dato.:** 2022.01.14
 (210) **Søknadsnr.:** 202117494
 (220) **Inndato:** 2021.12.15
 (180) **Registreringen utløper:** 2031.12.15
 (540) **Gjengivelse av merket:**

INDER

(592) **Merket er et ordmerke i standard font**
 (730) **Innehaver:**
 Rivian IP Holdings, LLC, 13250 N. Haggerty Road,
 MI48170 PLYMOUTH, USA
 (740) **Fullmektig:**
 BRYN AARFLOT AS, Stortingsgata 8, 0161 OSLO,
 Norge
 (511) **Vare-/ tjenestefortegnelse:**
 Klasse 6 Uedle metaller og legeringer av disse, malmer;
 metallmaterialer for bygging og konstruksjon;
 transportable hus av metall; ikke-elektriske kabler og -
 tråd av metall [uedelt]; små gjenstander av metall
 [isenkramvarer]; metallcontainere for lagring eller
 transport; sikkerhetsskap og -skrin;; ankere;
 flytebygger av metall, for fortøyning av båter; marine
 ankere; legeringer av uedelt metall; ankerplater; merker
 av metall for kjøretøy; bjeller; kabler av metall, ikke-
 elektriske; kabelskjøter av metall, ikke-elektriske; kjeder
 av metall; klips av metall for kabler og rør; beholdere av
 metall; stupebrett av metall; flaggstenger av metall;
 stiger av metall; låser av metall for kjøretøy;
 metallbeslag, nemlig karabinkroker av metall; mobile
 ombordstigningstrapper av metall for passasjerer;
 stolper av metall; trinser av metall, unntatt for maskiner;
 tau av metall; monteringsbraketter av metall.
 Klasse 7 Motorer for kjøretøy og marine kjøretøy; automatiske
 ankere/dregg for marine formål; justeringsmaskiner for
 kjøretøyskarosseri og rammer og strukturelle
 reservedeler for disse; luftfiltre for kjøretøymotorer og
 motorer; motorsylindere for kjøretøy; generatorer for
 marine og landkjøretøyer; tenningsanordninger for
 motorer til land- og marinekjøretøyer; pneumatiske og
 hydrauliske kompressorer for kjøretøy; oljepumper for
 land- og marinekjøretøyer; eksosheader som en del av
 et kjøretøys eksosanlegg; vannpumper for land- og
 marinekjøretøyer; kjøretøydeler, nemlig motorhus;
 kjøretøydeler, nemlig oljekjølere; kjøretøydeler, nemlig
 oljetankplugg og -lokk; kjøretøydeler, nemlig
 oljetanker; mekaniske motordeler for land- og
 marinekjøretøyer; kjøretøy peilepinner; registerremmer
 for motorer for land- og marinekjøretøyer;
 luftkompressorer for kjøretøy; vindusviskermotorer for
 båter eller landkjøretøyer; tenningsledninger for
 kjøretøymotorer; elektroniske tenninger for kjøretøy;
 metallmotorpakninger for kjøretøy; ; motorer for båter;
 elektriske båtmotorer; båtmotorer;
 elektrisitetsgeneratorer som også kan brukes som
 elektriske motorer for kjøretøy.

Klasse 9 Livbåter; marine kompass; marine dybdesøkere; liv-,
 merke- og signalbøyer; redningsvester.

Klasse 12 Land- og marinekjøretøyer og deler og tilbehør til
 disse; strukturelle deler og drivlinjekomponenter i form
 av elektriske motorer for land- og marinekjøretøyer;
 karosseri til marine kjøretøy; monterte deksler for
 marine kjøretøy; tilpasset skinninteriør for kjøretøy;
 møbeltrekk for kjøretøy; elektriske land- og
 marinekjøretøyer; elektriske kjøretøydeler, nemlig
 motorer; vindusviskere; Fulldrevne og høy-ytelse
 batterielektriske marine kjøretøy; seter til kjøretøy;
 motorer for land- og marinekjøretøyer; motorfester for
 kjøretøy; insignier for kjøretøy; seteputer til kjøretøy;
 speil for kjøretøy; kroker spesielt designet for bruk i
 kjøretøy for å holde kjøretøytilbehør; frontruter til
 kjøretøy; tyverisikring for kjøretøy;
 kjøretøysetebeskyttere; strukturelle reparasjonsdeler
 for land- og marinekjøretøyer; karosserier til land- og
 marine kjøretøy; vindusviskerblader for kjøretøy;
 glassvinduer for kjøretøy; innbruddsalarmar for
 kjøretøy; sikkerhetsbelter for bruk i kjøretøy;
 ettermarkedstilbehør til kjøretøy, nemlig
 organiseringsvesker for kjøretøy, nett og Brett spesielt
 tilpasset for montering i kjøretøy; sikkerhetsbelter for
 kjøretøyseter; elektriske kjøretøyer, nemlig biler,
 lastebiler, båter; sykler; motor strømlåser til kjøretøy;
 alarmsystemer for motorkjøretøy; tilhengere for marine
 kjøretøy.

Klasse 16 Papir og papp; trykksaker; materialer til bokbinding;
 fotografier; skrivemateriell og kontorrekvisita, unntatt
 møbler; klebemidler for papirvarer og for
 husholdningsbruk; artikler til bruk for kunstnere og
 tegnmateriell; malerpensler; instruksjons- og
 undervisningsmaterieill; plastark, folier og poser for
 innpakning og emballering; trykktyper, klisjeer; trykte
 håndbøker innen vedlikehold og reparasjon av
 kjøretøy; pennar; papir; skrivesaker; klistremarker.

Klasse 18 Lær og lærimitasjoner; skinn og huder; kofferter og
 reisevesker; paraplyer og parasoller; spaserstokker;
 pisk, seletøy og salmakervarer; Halsbånd, lenker og
 klær for dyr; bokvesker; skolesekker; kofferter og
 reisevesker; paraplyer; skipssekker for reise;
 toalettmapper solgt tomme; sminkevesker solgt tomme;
 skinnvesker.

Klasse 21 Møbler, speil, billedrammer; beholdere, ikke av metall,
 for lagring eller transport; ubearbeidet eller
 halvbearbeidet ben, horn, hvalben og perlemor; skjell;
 merskum; rav; kopper og krus; flasker, solgt tomme;
 matbokser; uferdig glass til bruk som kjøretøyvinduer;
 glass til bruk som signallys eller frontlykter for kjøretøy.

Klasse 24 Tekstiler og erstatninger for tekstiler; lintøy; gardiner
 av tekstil eller plast; håndklær; badehåndklær; tepper;
 vindusgardiner.

Klasse 25 Klær, fottøy, hodeplagg; klær, nemlig t-skjorter,
 hettegensere, gensere, shorts, bukser, skjorter, jakker,
 frakker, hatter, fottøy; hodeplagg, nemlig sportshatter,
 skyggeluer, solskjerm; hatter for spedbarn, babyer,
 småbarn og barn; «one-piece» klær til spedbarn og
 småbarn; spedbarnsklær.

Klasse 26 Kniplinger, lisser og broderier, bånd og sløyfer;
 knapper, hekter og maljer, strikkepinner og nåler;
 kunstige blomster; hårdekorasjoner; kunstig hår;
 tøylapper for klær; dekorative tøylapper.

Klasse 35 Annonse- og reklamevirksomhet; bedriftsledelse, -
 organisering og -administrasjon; kontortjenester; drift
 av elektriske batterisystemer som består av trådløst
 tilkoblede elektriske batteriapparater med innebygd
 programvare og fastvare som kan oppdateres eksternt,
 og støtteprogramvare for lagring og utlading av lagret
 elektrisitet for andre, for forretningsformål, og
 forretningskonsulenttjenester relatert til dette;
 forhandlertjenester innen marine kjøretøy og kjøretøy;
 detaljbutikker, utsalgssteder og popup-butikker innen
 marine kjøretøy og kjøretøy;
 forretningsrådgivningstjenester, nemlig å gi bistand til
 utvikling av forretningsstrategier; konsultasjon innen
 energieffektivitet knyttet til solenergi og fornybar energi;
 tilveiebringe kjøpsrådgivning og -konsulenttjenester til
 forbrukere for kjøp av marine kjøretøyer og kjøretøyer;

tilveiebringe en online kataloginformasjonstjeneste med informasjon om kjøretøy og ladestasjoner.

Klasse 40 Resirkulering av avfall og søppel; luftrensing og vannbehandling; trykktjenester; konservering av mat og drikke; kundetilpasset produksjon av kjøretøy; leasing av trådløst tilkoblet elektrisk batteriapparat med innebygd eksternt oppdaterbar programvare og fastvare for lagring og utlading av lagret elektrisitet for å stabilisere og møte elektrisitetsbehov og bruksmål; akrylbehandling av kjøretøy.

(450) **Kunngjøringsdato:** 2022.01.24

(111) **Reg.nr.:** 319847
 (151) **Reg.dato.:** 2022.01.14
 (300) **Søknadsprioritet** 2021.07.02, JM, 083697
 (210) **Søknadsnr.:** 202117493
 (220) **Inndato:** 2021.12.15
 (180) **Registreringen utløper:** 2031.12.15
 (540) **Gjengivelse av merket:**

INDER

(592) **Merket er et ordmerke i standard font**

(730) **Innehaver:**
 Rivian IP Holdings, LLC, 13250 N. Haggerty Road,
 MI48170 PLYMOUTH, USA

(740) **Fullmektig:**
 BRYN AARFLOT AS, Stortingsgata 8, 0161 OSLO,
 Norge

(511) **Vare-/ tjenestefortegnelse:**

Klasse 7 Maskiner, maskinverktøy, motordrevne verktøy; motorer, unntatt for landkjøretøyer; maskinkoblings- og transmisjonskomponenter, unntatt for landkjøretøyer; landbruksredskaper, unntatt hånddrevne håndverktøy; inkubatorer for egg; salgsautomater; motorer for båter; elektriske båtmotorer; båtmotorer; elektrisitetsgeneratorer som også kan brukes som elektriske motorer for kjøretøy.

Klasse 9 Apparater og instrumenter for vitenskap, forskning, navigasjon, geodesi, fotografi, kinematografi, optikk, veiing, måling, signalering, detektering, testing, inspeksjon, livredning og undervisning; apparater og instrumenter for styring, fordeling, transformering, akkumulering, regulering eller kontrollering av distribusjonen eller bruken av elektrisitet; apparater og instrumenter for opptak, overføring, reproduksjon eller bearbeiding av lyd, bilder eller data; innspilte og nedlastbare media, dataprogrammer, tomme digitale eller analoge opptaks- og lagringsmedia; mekanismer for myntstyrte apparater; kassaapparater, kalkulatorer; datamaskiner og dataperiferiutstyr; dykkerdrakter, dykkermasker, øreplugg for dykkere, neseklyper for dykkere og svømmere, dykkerhansker, pusteapparater for undervannssvømming; brannslukningsapparater. navigasjonsapparater for båter; grensesnitt for datamaskiner; dataprogrammer for design av brukergrensesnitt; trådløst tilkoblet elektrisk batteriapparat med innebygd eksternt oppdaterbar programvare og fastvare for lagring og utlading av lagret elektrisitet; trådløst tilkoblet elektrisk batteriapparat med innebygd eksternt oppdaterbar programvare og fastvare for lagring og utlading av lagret elektrisitet levert av eller til et elektrisk kraftnett eller annen kilde for elektrisk kraftproduksjon for å stabilisere og møte elektrisitetsbehov og bruksmål; dataprogramvare for overvåking, optimalisering og regulering av lagring og utlading av lagret energi til og fra slike trådløst tilkoblede elektriske batteriapparater; batterier for å levere elektrisk kraft til motorer for elektriske kjøretøy; veggmonterte elektriske strømkontakter for å lade elektriske kjøretøyer; mobile plug-in elektriske strømkontakter for å lade elektriske kjøretøy; nedlastbar programvare i form av en mobilapplikasjon for overvåking av elektrisk ladning og status for kjøretøy og fjernkontroll av kjøretøy; nedlastbar programvare i form av programvare for kjøretøyoperativsystem; navigasjonsapparater for

kjøretøy [«on board» datamaskiner]; kjøretøy gjenfinnings- og gjenopprettingsenhet programmert til å bruke globalt posisjoneringssystem (GPS) og mobiltelekommunikasjon; radioer for kjøretøy; innbruddsalmer; batteriladere for bruk med kjøretøybatterier; trådløse transceivere med innsamlings- og visningsteknologi for status og sporing av alle kjøretøytyper i lokale miljøer; batterier, elektriske, for kjøretøy; kjøretøysikkerhetsutstyr, nemlig elektroniske dekktrykkmonitører; batteriladere for mobiltelefoner for bruk i kjøretøy; motordeler til kjøretøy, nemlig termostater; lydutstyr for kjøretøy, nemlig stereoanlegg, høyttalere, forsterkere, equalizer (frekvenskorrigerer), delefilter og høyttalerhus; trådløse høyttalere; høyttalere; stereoanlegg; nedlastbar dataprogramvare for å kontrollere lydenheter; USB-ladepoter for bruk i kjøretøy; trådløse kontrollere for å fjernovervåke og kontrollere funksjonen og statusen til andre elektriske, elektriske og mekaniske enheter eller systemer, nemlig batteri-, sikkerhets-, lys-, sporings- og sikkerhetssystemer; kjøretøylokaliserings-, sporings- og sikkerhetssystem som består av antenne og radiosender som skal plasseres i et kjøretøy; lydutstyr for kjøretøy, nemlig høyttalere for billydsystemer; navigasjonsinstrumenter for kjøretøy [«on board» datamaskiner]; batterier for kjøretøy; elektriske apparater, nemlig ladestasjoner for lading av elektriske kjøretøy; datastyrte kjøretøymotoranalytatorer; skjøteledninger for bruk med kjøretøy; strømadaptore for bruk med kjøretøy; elektriske ledninger for bruk med kjøretøy; elektriske adaptore; værbestandige elektriske adapterdeksler.

Klasse 12 Kjøretøy; befordringsmidler til bruk på land, i luften eller i cannet; båter; strukturelle båtdeler; båt hengere; båtskrog; propellakslar for båter; båt-ror; kryssholt; monterte deksler for båter og marine kjøretøyer; oppbevaringsbokser spesielt tilpassede båter; bommer for båter; kulelager («cam cleat») for båter; fendere til båter; fenderkroker for båter; daviter for båter; båtklosser; båt-kroker; kajakk-lignende båter; skruerpropeller for båter; rorkult til båter; slitasjebeskyttere («chafe guards») til båter; støtfangere til bruk på båter.

Klasse 37 Byggevirksomhet; reparasjonsvirksomhet og installasjonsvirksomhet relatert til kjøretøy; gruveutvinning, olje- og gassboring; installasjon, vedlikehold og reparasjon, og oppgradering av trådløst tilkoblede elektriske batteriapparater, og rådgivning relatert til dette, for lagring og utlading av lagret elektrisitet for å stabilisere og møte elektrisitetsbehov og bruksmål; tilveiebringe vedlikehold og reparasjonstjenester for kjøretøy; konsultasjon om kjøretøyreparasjon; konsultasjon om kjøretøyvedlikehold; kjøretøybatterilading; kjøretøytilpasningstjenester, nemlig bygging av spesialtilpassede kjøretøy; ladestasjonstjenester for kjøretøy; kjøretøyreparasjon og -vedlikehold; detalj-tilpasning av kjøretøy; servicestasjoner for kjøretøy; maling av kjøretøy; ladestasjonstjenester for elektriske kjøretøy; vognparkstyringstjenester i form av vedlikehold av vognparkkjøretøy; installasjonstjenester relatert til kjøretøy; design, utvikling og produksjon av spesialiserte elektriske kjøretøy; vedlikehold, service og reparasjon av spesialiserte elektriske kjøretøy; plastinnpakningstjenester for sikring og beskyttelse av båter; konsultasjonstjenester innen yacht- og båtkonversasjon, -renovering, -ombygging og -reparasjon; yacht- og båtombygging, -renovering og -reparasjon.

Klasse 42 Vitenskapelige og teknologiske tjenester og forskning og utvikling relatert dertil; industriell analyse, industriell forskning og industrielle designtjenester; kvalitetskontroll og autentiseringstjenester; design og utvikling av datamaskiner og dataprogrammer; overvåking av kjøretøy for å sikre riktig funksjon; fjernovervåking av funksjonen, ytelsen og effektiviteten til elektriske kjøretøy; tilveiebringe ikke-nedlastbar programvare brukt for prediktiv analyse av lading og vedlikehold av elektriske kjøretøy, og prediktiv analyse

av forbrukerbehov; ingeniørdesign tjenester; produktutviklingskonsultasjon; konsulent tjenester innen design av kjøretøy for andre; rådgivning innen ingeniørfag; overvåking av trådløst tilkoblet elektrisk batteriapparat med innebygd fastvare og programvare for lagring og forsyning av elektrisitet for å sikre riktig funksjon og programmering for å møte elektrisitetsbehov og bruksmål; design av elektriske batterisystemer som består av trådløst tilkoblede elektriske batteriapparater og støttende programvare, alt for lagring og utlading av lagret elektrisitet, for å optimalisere designeffektiviteten, programmering og konfigurering av nevnte systemer, og konsulent tjenester relatert til dette; SAAS-tjenester (programvare som en tjeneste) med programvare for overvåking, optimalisering og regulering av lagring og utlading av lagret energi til og fra trådløst tilkoblet elektrisk batteriapparat; tilveiebringelse av online ikke-nedlastbar programvare for overvåking, optimalisering og regulering av lagring og utlading av lagret energi til og fra trådløst tilkoblede elektriske batteriapparater; styring av programvare og fastvare innebygd i trådløst tilkoblede elektriske batteriapparater for lagring og utlading av lagret elektrisitet ved å programmere og konfigurere programvare for elektriske batteriapparater; installasjon, vedlikehold og reparasjon og oppgradering av eksternt oppdaterbar dataprogramvare og fastvare innebygd i trådløst tilkoblede elektriske batteriapparater, og rådgivning relatert til dette, for lagring og utlading av lagret elektrisitet for å stabilisere og møte elektrisitetsbehov og bruksmål; kjøretøysinspeksjonstjenester for nye og brukte kjøretøy for personer som kjøper eller selger kjøretøyene deres; kjøretøyskadeinspeksjonstjenester; kjøretøysinspeksjon; design tjenester relatert til kjøretøydeler; kjøretøypark-overvåkingstjenester for sikkerhetsformål; tjenester for gjenvinning av stjålne kjøretøy; ikke-nedlastbar programvare i form av kjøretøyparkstyring; ikke-nedlastbar programvare for administrasjon av kjøp, finans, leasing, forsikring, trygghet, sikkerhet og diagnostikk for kjøretøy.

(450) **Kunngjøringsdato:** 2022.01.24

(111) **Reg.nr.:** 319848
 (151) **Reg.dato.:** 2022.01.14
 (210) **Søknadsnr.:** 202200004
 (220) **Inndato:** 2022.01.03
 (180) **Registreringen utløper:** 2032.01.03
 (540) **Gjengivelse av merket:**

SHARIF DEKKSENTER

(593-594) **Merket er et ordmerke i standard font**
 (730) **Innehaver:**
 Azeem Ahsan Sharif, STRØMSVEIEN 71, 2010 STRØMMEN, Norge
 (511) **Vare-/ tjenestefortegnelse:**
 Klasse 12 Dekk; følger [for biler].
 Klasse 37 Bytte av dekk.

(450) **Kunngjøringsdato:** 2022.01.24

(111) **Reg.nr.:** 319849
 (151) **Reg.dato.:** 2022.01.14
 (210) **Søknadsnr.:** 202112982
 (220) **Inndato:** 2021.10.05
 (180) **Registreringen utløper:** 2031.10.05
 (540) **Gjengivelse av merket:**



(593-594) **Merket er et kombinert merke eller et rent figurmerke**

(730) **Innehaver:**
 Fair Tax Foundation Limited, Unit 21, 41 Old Birley Street, M155RF MANCHESTER, GREATER MANCHESTER, Storbritannia

(740) **Fullmektig:**
 ZACCO NORWAY AS, Postboks 488, 0213 OSLO, Norge

(511) **Vare-/ tjenestefortegnelse:**

Klasse 35 Tilveiebringelse av forretningsinformasjon; bedriftsregnskapanalyse; annonse og reklamevirksomhet; forretningsanalyse; vurderingsanalyse knyttet til skatt; innsamling og vurdering av forretningsinformasjon.
 Klasse 42 Industrielle analysetjenester; kvalitetskontroll og autentiseringstjenester; sertifiseringstjenester; vurdering og registrering av kvalitetsstandarder; gi uttalelser, sertifikater og lignende dokumenter i samsvar med akkrediteringskriterier; sertifisere andres tjenester som er utført i henhold til forhåndsbestemte standarder; sertifisering og testingstjenester, inkludert sertifisering og testing av virksomheters samsvar med nasjonale skattelover; evaluere organisasjoner for å avgjøre om organisasjonene er i samsvar med en etablert akkrediteringsstandard; testing, analyse og evaluering av virksomheter for å fastslå samsvar med etablerte akkrediteringsstandarder; utvikling av akkrediteringsstandarder for virksomheter vedrørende konformitet med skattebetalingsstandarder.

(450) **Kunngjøringsdato:** 2022.01.24

(111) **Reg.nr.:** 319850
 (151) **Reg.dato.:** 2022.01.14
 (300) **Søknadsprioritet** 2021.12.16, EM, 018623816
 (210) **Søknadsnr.:** 202117597
 (220) **Inndato:** 2021.12.20
 (180) **Registreringen utløper:** 2031.12.20
 (540) **Gjengivelse av merket:**



(593-594) **Merket er et kombinert merke eller et rent figurmerke**

(730) **Innehaver:**
 Entertainment Trading A/S, Bøgildsmindevej 3, 9400 NØRRRESUNDBY, Danmark

(740) **Fullmektig:**
 BRANDIT IPR ApS, Vejlsøvej 51, 8600 SILKEBORG, Danmark

(511) **Vare-/ tjenestefortegnelse:**

Klasse 35 Engros- og detaljhandelstjenester, inkludert via internett, med kjemikalier brukt i hagebruk, maling, rustbeskyttende preparater og impregneringsmidler for tre, ikke-medisinske kosmetikk- og toalettpreparater, parfumeri, stoffer til bruk i tøy, rengjørings-, polerings- og slipepreparater, smøremidler, farmasøytiske, medisinske og veterinære preparater, mat for babyer, kosttilskudd for mennesker og dyr, klebeplaster, materialer til bandasjer; engros- og detaljhandelstjenester, inkludert via internett, med vitenskapelige, landmålings-, fotografiske, kinematografiske, audiovisuelle og optiske apparater og instrumenter, og apparater og instrumenter for forskning, navigasjon, veiing, måling,

signalering, deteksjon, test, inspeksjon, livredning og utdanning, apparater og instrumenter for å lede, bytte, transformere, akkumulere, regulere eller kontrollere distribusjon og bruk av elektrisitet; engros- og detalj salgstjenester, inkludert via internett, med apparater og instrumenter for opptak, overføring og reproduksjon av lyd, bildesignaler eller data, dataprogramvare, dataspillprogramvare, spillprogramvare, innspilt og nedlastbar dataspillprogramvare, datamaskinvare og datamaskin utstyr, periferutstyr til datamaskiner, digitale kameraer, webkameraer, stativer, veggfester, veggtepper; engros- og detalj salgstjenester, inkludert via internett, med vesker og deksler til datamaskiner, telefoner, nettbrett, mediespillere, TV-mottakere og apparater for opptak, overføring og gjengivelse av lyd eller bilder, DVD-er, dykkerutstyr, brannslukkingsapparater, medisinske og veterinære apparater og instrumenter, ortopediske artikler, terapeutiske artikler og hjelpemidler tilpasset personer med nedsatt funksjonsevne; engros- og detalj salgstjenester, inkludert via internett, med massasjeapparater, apparater, instrumenter og artikler til bruk i forbindelse med pleie av babyer, apparater for seksuell aktivitet, apparater og artikler, apparater og instrumenter for belysning, oppvarming, kjøling, dampgenerering, matlaging, tørking, ventilasjon, vannforsyning og sanitærformål, kjøretøyer, apparater for bevegelse på land, i luften eller i vann, droner; engros- og detalj salgstjenester, inkludert via internett, med smykker, klokker, kronometriske instrumenter, musikkinstrumenter, papir og papp, trykksaker; bøker, trykte fotografier, skrivesaker og kontorrekvisitter, unntatt møbler, klebemidler til papirvarer og husholdningsformål, tegnmateriale og materialer for kunstnere, pensler, instruksjons- og undervisningsmateriale, plastark, plastfilm og plastposer for innpakning eller emballasje; engros- og detalj salgstjenester, inkludert via internett, med fleksible rør og slanger, vesker, koffertar, toalettvesker, reisevesker, skoleryggsekker, lommebøker, vesker, paraplyer, parasoller, materialer, ikke av metall, for bygg og anlegg, møbler, speil, bilderammer, ikke-metalliske beholdere for lagring og transport, husholdnings- eller kjøkkenredskaper og beholdere, kokekar, servise og bestikk, rengjøringsartikler, glassvarer, tau, snor, nett, telt og presenninger; engros- og detalj salgstjenester, inkludert via internett, med markiser av tekstiler eller syntetiske materialer, seil, husholdningstøy, gardiner, klær, fottøy, hodeplagg, tepper og tepper, matter, materialer for å dekke eksisterende gulv, veggtepper, spill og leketøy, videospillapparater, gymnastikk- og sportsartikler, dekorasjoner til juletrær, mat og drikke, naturlige planter og blomster, blomsterløk, kornfrø og frø til planting, søppel, mat og drikke til kjæledyr.

(450) **Kunngjøringsdato:** 2022.01.24

(111) **Reg.nr.:** 319851
 (151) **Reg.dato.:** 2022.01.14
 (300) **Søknadsprioritet** 2021.03.24, EM, 018435917
 (210) **Søknadsnr.:** 202110591
 (220) **Inndato:** 2021.08.12
 (180) **Registreringen utløper:** 2031.08.12
 (540) **Gjengivelse av merket:**

COMPOSECURE MORE THAN A CARD

(592) **Merket er et ordmerke i standard font**
 (730) **Innehaver:**
 CompoSecure, LLC, 500 Memorial Drive, NJ08873
 SOMERSET, USA
 (740) **Fullmektig:**
 PROTECTOR IP AS, Pilestredet 33, 0166 OSLO,
 Norge
 (511) **Vare-/ tjenestefortegnelse:**
 Klasse 36 Finansiell-, monetær- og bankvirksomhet; elektronisk overføring av virtuell valuta; finansiell veksling av virtuell valuta.
 Klasse 40 Utforming og tilskjæring av komponenter av metall og plastikk; påføring av belegg ved hjelp av kjemiske, mekaniske, termiske eller termomekaniske prosesser; gravering; valsing; montering av produkter for andre; trykking.
 Klasse 42 Vitenskapelige og teknologiske tjenester og forskning og relatert design; industriell analyse, industriell forskning og industrielle designtjenester; kvalitetskontroll og autentiseringstjenester; design og utvikling av datamaskinvare og programvare.
 (450) **Kunngjøringsdato:** 2022.01.24

(111) **Reg.nr.:** 319852
 (151) **Reg.dato.:** 2022.01.14
 (210) **Søknadsnr.:** 202117127
 (220) **Inndato:** 2021.12.14
 (180) **Registreringen utløper:** 2031.12.14
 (540) **Gjengivelse av merket:**

NYO3

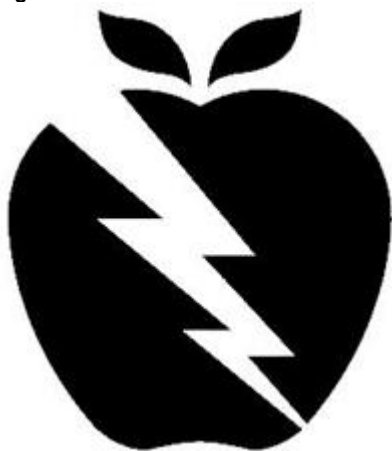
(592) **Merket er et ordmerke i standard font**
 (730) **Innehaver:**
 FUNCTION (HONG KONG) BIOLOGICAL
 TECHNOLOGY CO., LIMITED, Rm. 1902, Easey
 Comm. Bldg., 253-261 Hennessy Road, Wanchai,
 999077 HONG KONG, Kina
 (740) **Fullmektig:**
 ADVOKAT EDVARD BRÆKKE, Lunneveien 45, 1570
 DILLING, Norge
 (511) **Vare-/ tjenestefortegnelse:**
 Klasse 5 Planteekstrakter for farmasøytiske formål; vitaminpreparater; kosttilskudd for dyr; mineralvann for medisinsk bruk; dietetiske stoffer for medisinsk bruk; droger for medisinsk bruk; styrkende midler [medisiner]; lecitin for medisinsk bruk; gelatin for medisinsk bruk; kosttilskudd; preparater til diagnostikk for medisinsk bruk; næringsstoffer for terapeutiske eller medisinske formål; gro- og spiredrepende midler [germicider]; tørrmelk for spedbarn; dietetiske næringsmidler for medisinsk bruk; næringsmidler for babyer; farmasøytiske preparater; tradisjonelle kinesiske medisinske urter; medisinske søtsaker; dietetiske fibre.
 Klasse 29 Spiselige fuglereder; eggpulver; løker, hermetiske; geleer, spiselige; algeekstrakter for mat; reker [små] [ikke levende]; spiselig fett; skinke; fiskemat; spiselige oljer; fisk [ikke levende]; melkeprodukter; krepsdyr, ikke levende; skaldyr [ikke levende]; preparerte nøtter; frossen frukt; kandiserte frukter; kjøtt; grønnsaker, bearbeidet.
 Klasse 30 Kaffedrikker; næringsmidler basert på havre; propolis; essenser for næringsmidler, unntatt eteriske oljer; honning; te-baserte drikker; kornbaserte snacks; søtningmidler, naturlige; sjokolade; te; konfektyrer; kornpreparater; gelatinbaserte tyggagodteri; søte kjeks

for ernæringsformål; vingummigodteri.

Klasse 35 Import- og eksportagenturer; salgsfremmende tjenester [for tredjemann]; fjernsynsreklame; prokura [handel på andres vegne]; utsetting av tjenester [forretningsassistanse]; kommersiell lobbyvirksomhet; demonstrasjoner av varer; markedsføring; betal per klink annonsering; konsultasjoner for bedrifts- og forretningsledelse; marked intelligence-tjenester; utendørsannonsering; reklame- og markedsføringstjenester via tv, radio eller post; public relation [pr-virksomhet].

(450) **Kunngjøringsdato:** 2022.01.24

(111) **Reg.nr.:** 319853
 (151) **Reg.dato.:** 2022.01.15
 (210) **Søknadsnr.:** 202113335
 (220) **Inndato:** 2021.10.07
 (180) **Registreringen utløper:** 2031.10.07
 (540) **Gjengivelse av merket:**



(593-594) **Merket er et kombinert merke eller et rent figurmerke**

(730) **Innehaver:**
 Proximo Spirits, Inc., 3 Second Street, Suite 1101,
 NJ07302 JERSEY CITY, USA

(740) **Fullmektig:**
 ZACCO NORWAY AS, Postboks 488, 0213 OSLO,
 Norge

(511) **Vare-/ tjenestefortegnelse:**
 Klasse 33 Alkoholholdige drikker [unntatt øl]; bourbon whisky;
 ferdige alkoholholdige cocktailer med bourbon whisky.

(450) **Kunngjøringsdato:** 2022.01.24

(111) **Reg.nr.:** 319854
 (151) **Reg.dato.:** 2022.01.16
 (210) **Søknadsnr.:** 202108411
 (220) **Inndato:** 2021.06.25
 (180) **Registreringen utløper:** 2031.06.25
 (540) **Gjengivelse av merket:**

BROTHERS

(592) **Merket er et ordmerke i standard font**

(730) **Innehaver:**
 Brothers AB, Box 16142, 10323 STOCKHOLM, Sverige

(740) **Fullmektig:**
 ADVOKATFIRMAET GJESSINGREIMERS AS,
 Postboks 678 Sentrum, 0106 OSLO, Norge

(511) **Vare-/ tjenestefortegnelse:**
 Klasse 18 Lær og lærimitasjoner; lisser (lær-); portmanteaus
 (store reisekofferter); handlenett; lærtråd; ryggsekker;
 reisevesker; kofferter; pengepunger; lisser av lær;
 strandbagger; poser, av lær, for emballering;
 toalettvesker (ikke fylte); reisesett (lærvarer); lærbånd;
 klesposer for reisebruk; poser, av lær, for innpakning;
 stropper (lær-); kofferter; reisekofferter; attaché

kofferter; bager til bruk for camping; esker av lær eller lærpapp; handlevesker med hjul; skolesekker; ryggsekker/bæremeiser; paraplyer eller parasollstenger; skuldervesker; handlebager; bager til bruk for klatrere; tornister; paraplyer; håndvesker; kofferter [bagasje]; skulderstropper i lær; kofferter og reisevesker; paraplyer, store paraplyer og spaserstokker; vesker [konvolutt, poser] i lær, innpakning; skulderbagger; dagligvesker; lommebøker; nettingvesker; sportsbagger.

Klasse 25 Klær, fottøy, hodeplagg; strømper; sokker; capser (hodeplagg); jakker (inner-) [klær]; dameundertøy; undertrøyer; sportssko; parkaser; sjal; ørevarmere (klær); undertrøyer; sandaler; gymnastikkklær; T-skjorter; badetøfler; strømpeholdere; bleiebukser [klær]; klær for syklist; yttertøy; skjert; vester (ermeløse jakker); forklær (klær); brystholdere, badedrakter; morgenkåper; bluser; espadriller eller sandaler; skjørt; underskjorter; mansjetter; ytterjakker; pannebånd (hodeplagg); skistøvler; badesandaler; hatter; truser (undertøy); bukser; olabukser; gabardines [klær]; gensere, layettes (babyklær); strømpeholdere; slacks; hodeskallehetter; visir; gensere; ytterfrakker; undertøy; klær; gymnastikksko; kåper; pysjamas; beretter; skuldersjal; underbukser; mansjetter; strandtøy; underbukser; badebukser; badekåper; truser [undertøy]; bluser; skjermplue; skjorter; strikkede varer (klær); tøfler; gensere; bandanas (halstørkler); pelsverk (klær); muffe (klær); strandsko; kjoler; jakker [klær]; badehatter; fottøy; klær i lærimitasjon; skuldersjal [klær]; hatter; votter; klær laget av papir; underkjoler; snørestøvler; camisoler (løstsittende ermestøvet undertøysplass for damer); gensere; konfeksjonstøy; slips; hansker (klær); fôrstoff (del av klær); korsetter (undertøy); vannette klær; badedrakter; leggvarmere; overtrekksjakker; hatter (klær); solskjermer; belter (klær); belter (plagg); strømpebukser; dresser; klær laget i lær; badebukser; bikini; støvler; kofte; votter; skjortekjoler; chinos; jakker.

Klasse 35 Detaljhandel og markedsføring av klær, fottøy, hodeplagg, strømper, sokker, capser (hodeplagg), jakker (klær), dameundertøy, undertrøyer, sportssko, parkaser, sjal, ørevarmere (klær), sports skjorter, sandaler, gymnastikkklær, T-skjorter, badetøfler, strømpebånd, bleiebukser, klær for syklist, ytterklær, skjert, vester (ermeløse jakker); forklær (klær), brystholdere, badedrakter, morgenkåper, bluser, espadriller eller sandaler, skjørt, undertrøyer, mansjetter (klær), ytterjakker; pannebånd (klær), skistøvler, badesandaler, hodeplagg, buksedress (klær); bukser, olabukser, gabardinbukser (klær), trøyer (klær), layettes (babyklær); seler for klær (bukseseler), truser; capser, hodeskallehetter; gensere, frakker, undertøy, klær, gymnastikk sko, kåper, pysjamas, beretter, skuldersjal, bukser, armbånd (klær), strandtøy, underbukser, badebukser, badekåper, truser (undertøy), bluser, høyluer, skjorter, strikketøy (klær), tøfler, gensere, bandanas (halstørkler), pelsverk (klær), muffe (klær), strandsko, kjoler, jakker (klær), badehatter, sko, klær i imitert lær, krager (klær), hatter, votter, klær laget av papir, underkjoler, snørestøvler, camisoler (undertøy), gensere, konfeksjonsklær, slips (klær), hansker (klær), ferdiglagde fôr (del av klær), korsetter, vannette klær, badedrakter, leggvarmere, overaller, hettegensere (klær), visir, belter (klær), skråbånd (klær), tight, dresser, klær laget av lær, badeundertøy; bikini, støvler, jakker, votter, skorter, lær og lærimitasjoner, lisser av lær, kofferter, handlenett, lærtråd, ryggsekker, reisevesker, pengepunger, lisser av lær, strandbagger, bager (konvolutt, poser) av lær, for emballering, toalettvesker (ikke fylte), reisesett (lærvarer), klesposer for reisebruk, poser av lær (for innpakning), lærstropper, stresskofferter, reisekofferter, attaché kofferter, bager til bruk for camping, esker av lær eller lærpapp, handlevesker med hjul, skolesekker, ryggsekker, paraplyer eller parasollstenger, skolesekker, handlevesker, bager til bruk for klatrere, tornister paraplyer, håndvesker, kofferter, skulderstropper i lær,

kofferter og reisevesker, paraplyer, parasoller og spaserstokker, vesker [konvolutt, poser] i lær, innpakking, skulderbelter i lær, bagger, lommebøker, lenkevesker, sportsbagger, chinos, jakker.

(450) **Kunngjøringsdato:** 2022.01.24

(111) **Reg.nr.:** 319855
 (151) **Reg.dato.:** 2022.01.16
 (210) **Søknadsnr.:** 202115144
 (220) **Inndato:** 2021.11.09
 (180) **Registreringen utløper:** 2031.11.09
 (540) **Gjengivelse av merket:**

Gruveteater

(592) **Merket er et ordmerke i standard font**

(730) **Innehaver:**
 GRUVETEATER, Bergtrøvegen 19, 7730 BEITSTAD, Norge

(740) **Fullmektig:**
 TM IP AS, Postboks 354 Sentrum, 0101 OSLO, Norge

(511) **Vare-/ tjenestefortegnelse:**

Klasse 25 Klær; Fottøy; Hodeplagg; Belter [bekledning].

Klasse 35 Markedsføring av konserter; Organisering av arrangementer, utstillinger, messer og show for kommersielle og reklameformål; Detaljhandel på nett, via katalog, møter eller mobile utsalgssteder eller fra fast utsalgssted, med klær, fottøy, hodeplagg, belter, vesker, solbriller.

Klasse 41 Billett- og arrangementbookingstjenester; Billettkontor [underholdningsvirksomhet]; Reservasjonstjenester for konsert- og teaterbilletter; Underholdning i form av konserter; Organisering av show; Planlegging av show; Tilrettelegging, utførelse og organisering av konserter; Tilveibringe fasiliteter for filmer, show, skuespill, musikk eller pedagogisk opplæring; Showoppsetninger; Fremskaffelse av livenesshow; Utleie av lydopptak; Teaterunderholdning; Gjennomføring av utøvende kunst som underholdning; Teateroppsetninger; Teaterproduksjon; Regi av teaterforestillinger; Utleie av teaterfasiliteter for utøvende kunst; Underholdningstjenester fra utøvende kunstnere.

(450) **Kunngjøringsdato:** 2022.01.24

(111) **Reg.nr.:** 319856
 (151) **Reg.dato.:** 2022.01.17
 (300) **Søknadsprioritet**
 (210) **Søknadsnr.:** 2021.08.11, EM, 018531253
 (220) **Inndato:** 2021.08.23
 (180) **Registreringen utløper:** 2031.08.23
 (540) **Gjengivelse av merket:**

GR88

(592) **Merket er et ordmerke i standard font**

(730) **Innehaver:**
 GR88 International ApS, Tinvej 7, Benløse, 4100 RINGSTED, Danmark

(740) **Fullmektig:**
 BRANDIT IPR ApS, Vejlsøvej 51, 8600 SILKEBORG, Danmark

(511) **Vare-/ tjenestefortegnelse:**

Klasse 3 Toalettsåpe, parfyme, essensielle oljer, kosmetikk, parfymerte toalettpreparater, preparater for rengjøring, pleie og forskjønnelse av hud, hodebunn og hår, deodoranter for personlig bruk.

Klasse 14 Smykker, smykker av edle metaller og deres legeringer, etterligningssmykker, smykker av uedle metaller og legeringer derav, smykker av lær, perler og anheng til smykker, inkludert perler og anheng til armbånd og halskjeder, mansjettknapper, bindestifter, edelstener, imitasjoner, armbåndsur, nøkkeleringer [smykker]; smykker; nøkkeleringer i skinn.

Klasse 18 Lær og lærimitasjoner og varer av dette materialet, nemlig vesker, kofferter, toalettposer, koffertmerker,

kofferter, vesker, stropper og snørebocks; kofferter og kofferter; reisetoalettsett (lærvarer); vesker og vesker; reisetasker, dressposer til reisebruk, toalettvesker (ikke innebygd), ryggsekker, sportstasker, strandposer, handlekurver, skuldervesker, skoletasker, reisevesker i lerret, vedleggsposer, kartonger i lær eller lær, kofferter, skinnposer til emballasje, lommebøker, lommebøker, lommebøker som ikke er inkludert i andre klasser), paraplyer, parasoller, spaserstokker, jaktstoler.

Klasse 25 Plagg, fottøy og hodeplagg.

Klasse 35 Engroshandel og detaljhandel, inkludert via internett, med toalettsåpe, parfyme, essensielle oljer, kosmetiske preparater, parfymerte toalettpreparater, preparater for rengjøring og skjønnhet av hud, hodebunn og hår, deodoranter til personlig bruk, Engroshandel og detaljhandel, inkludert via Internett, med smykker, smykker av edle metaller og legeringer derav, brillevesker, liknende smykker, basismykker og legeringer, eller brillevesker, smykker av skinn, perler og smykker, inkludert perler og anheng til armbånd og halskjeder, mansjettknapper, slipsnål, edelstener, brillevesker, etterligninger, nøkkeleringer [smykker]; Engroshandel og detaljhandel, inkludert via Internett, av lær og lærimitasjoner, kofferter og kofferter, vesker og håndvesker, kofferter, reisedresssett [lærvarer], dressposer til reisebruk, toalettposer (ikke inkludert), ryggsekker, sportsvesker, strandposer, handlekurver, skuldervesker, skoletasker, reisevesker i lerret, vedleggsposer, pappkasser i lær eller lær, kofferter, lærvesker til emballasje, lommebøker, vesker, nøkkellommer og nøkkeleringer i lær; Engroshandel og detaljhandel, inkludert via Internett, med parasoller, parasoller, spaserstokker, jaktstoler; Engroshandel og detaljhandel, inkludert via internett, med klær, sko, hodeplagg; Forretningsstyringshjelp under en franchisekontrakt.

(450) **Kunngjøringsdato:** 2022.01.24

(111) **Reg.nr.:** 319857
 (151) **Reg.dato.:** 2022.01.17
 (210) **Søknadsnr.:** 202115460
 (220) **Inndato:** 2021.11.11
 (180) **Registreringen utløper:** 2031.11.11
 (540) **Gjengivelse av merket:**



(593-594) **Merket er et kombinert merke eller et rent figurmerke**

(730) **Innehaver:**
 NortonLifeLock Inc., 60 E Rio Salado Parkway, Suite 1000, AZ85281 TEMPE, USA

(740) **Fullmektig:**
 BING HODNELAND ADVOKATSLSKAP DA, Postboks 1903 Vika, 0124 OSLO, Norge

(511) **Vare-/ tjenestefortegnelse:**

Klasse 35 Forbrukerinformasjonstjenester om svindel og beskyttelsestjenester for identitetstyveri for å hjelpe andre med å erstatte personlige identifikasjonsbevis, førerkort, trygdekort, forsikringskort, sjekkhefte og reisesjekk i tilfelle tap eller tyveri; forretningsstjenester, nærmere bestemt tilrettelegging og gjennomføring av insentivbelønningsprogrammer for å fremme salg av cybersikkerhetstjenester og programvare; forretningsstjenester, nærmere bestemt arrangering og gjennomføring av insentivbelønningsprogrammer for å fremme salg av svindel- og beskyttelsestjenester for identitetstyveri.

Klasse 36 Kredittrapportering; virtuelle valutaoverføringstjenester; kredittisikostyring og -konsultasjonstjenester, nemlig bistand med gjenoppretting og analysering av kreditt skadet ved identitetstyveri; kredittisikostyring, konsultasjon vedrørende kredittisikostyring, og analysering av kreditt

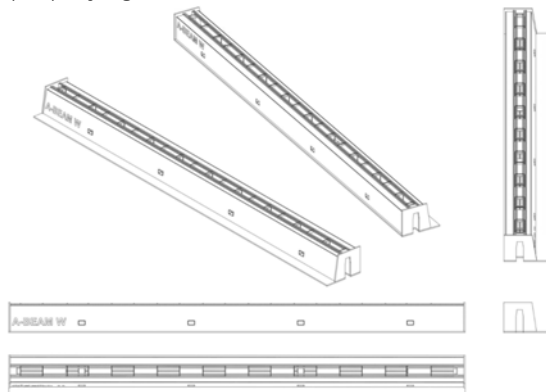
- skadet av identitetstyveri; finansielle tjenester, nemlig kredittreparasjon- og gjenoppretting; svindel- og identitetstyveribeskyttelse bestående av sperretjenester for kredittkort og debetkort ved tap eller tyveri, nemlig registrering av kreditt- og debetkort for sperring; bistand med svindeloppklaring, nemlig bistand med gjenoppretting av kreditt skadet ved identitetstyveri; tilveiebringelse av kredittvurderingsdata vedlikeholdt av andre; tilveiebringelse refusjon av kostnader forbundet med identitetstyveri; forsikringstjenester, nemlig prosessering av krav, konsultasjon, og administrasjon av forsikring for mobile enheter; tjenester for overføring av virtuell valuta og kryptovaluta; tjenester for veksling av virtuell valuta og kryptovaluta; tjenester for veksling av virtuell valuta og kryptovaluta gjennom en elektronisk lommebok; tjenester for overføring av virtuell valuta og kryptovaluta gjennom en elektronisk lommebok; prosessering av betaling fra elektroniske lommebøker.
- Klasse 38 Telekommunikasjonstjenester; telekommunikasjonstjenester, nemlig å tilveiebringe et online-forum for brukere for å kommentere og anmelde softwareapplikasjoner, mobile applikasjoner, software design og datasikkerhetssoftwareløsninger og tjenester og cybersikkerhet; tilveiebringelse av virtuelle private nettverk (VPN-tjenester), nemlig privat og sikker elektronisk kommunikasjon over et privat eller offentlig datanettverk; telekommunikasjonstjenester, nemlig e-post og pushvarsling og levering av softwareoppdateringer gjennom et globalt datanettverk.
- Klasse 41 Utdanningstjenester, nærmere bestemt å tilby et nettsted med blogger og ikke-nedlastbare publikasjoner i form av artikler om datasikkerhet, identitetstyveri, svindel, kryptovaluta, spill og personvern på nett; tilby publikasjoner på nett, nærmere bestemt nyhetsbrev innen datasikkerhet, identitetstyveri, svindel, kryptovaluta, spill og personvern på nett; nedlastbare elektroniske publikasjoner i form av brukermanualer og instruksjonsguider med ovenstående nevnte innhold; ; utdanningstjenester, nemlig gjennomføring av kurs, webinarer, instruksjon for utdanning på nett, og workshops innen datasikkerhet, identitetstyveri, svindel, kryptovaluta, spill og personvern på nett.
- Klasse 42 Elektronisk datalagring; oppdatering av dataprogramvare for andre; datasikkerhetstjenester i form av digital sertifikathåndtering; Nedlastbart antivirussoftware for datamaskiner; nedlastbart vedlikeholdssoftware for datamaskiner, nemlig software som identifiserer og fjerner uønskede program; nedlastbart optimaliseringssoftware for datamaskiner, nemlig software som forsterker datamaskiners prosesseringskraft; nedlastbart datasoftware for tilveiebringelse av inntrengingsdeteksjon og -beskyttelse; nedlastbart datasoftware for tilveiebringelse av nettverks-, internett- og datasikkerhet; nedlastbart datasoftware for tilveiebringelse av online identitetsbeskyttelse og foreldrekontroll; nedlastbart datasoftware for tilveiebringelse av online transaksjonssikkerhet; nedlastbart datasoftware for skanning, påvisning og fjerning av virus, ormer, trojanske hester, adware, spyware og annen malware; nedlastbart datasoftware for sikkerhetskopiering, lagring, rekonstruksjon og gjenoppretting av data, mapper og filer; nedlastbart datasoftware for forebygging, diagnostisering og reparasjon av dataproblemer; nedlastbart innholdsfiltreringssoftware; nedlastbare dataprogrammer for datakommunikasjonsapplikasjoner, og for kryptering og autentisering av elektronisk informasjon; nedlastbart datasoftware for bruk ved diagnostisering, reparasjon og konfigurering av datamaskiner; nedlastbart dataapplikasjonssoftware for mobiltelefoner, nettbrett, bærbare mediespillere og håndholdte datamaskiner, nemlig software for bruk til anonym surfing som gir en sikker og privat tilgang for internettbrukere, software som krypterer elektronisk data for sending gjennom en sikker og privat internetttilgang, software som blokkerer brukerrettet reklame, og software for datakomprimering; nedlastbart datasoftware for deteksjon av identitetssvindel ; nedlastbart datasoftware for deteksjon, blokkering og avskjæring av malware og andre trusler mot datahardware og software; nedlastbart datasoftware for kryptering og autensiering av data; nedlastbart datasoftware for kryptering; nedlastbart datasoftware for identitetssikkerhet; nedlastbart datasoftware for tilveiebringelse av kryptografisk nettverkssikkerhet og datasikkerhetsfunksjoner; nedlastbart datasoftware for opprettelse av virtuelt private nettverk; nedlastbart datasoftware for bruk til analyse og rapportering av brannmurloggdta; nedlastbart datasoftware for bruk til deteksjon av malware; nedlastbart datasoftware for bruk ved overvåking av datamaskiner for sikkerhetsformål; nedlastbart datasoftware for bruk til kryptering og dekryptering av digitale filer, inkludert lyd, video, tekst, binæritet, stillbilder, grafikk og multimediafiler; nedlastbart datasoftware for bruk til oppdatering av annen datasoftware; nedlastbart datasoftware for bruk til sårbarhetsskanning av nettverk og nettsteder; nedlastbart datasoftware, nemlig krypteringssoftware for å muliggjøre sikker overføring av digital informasjon, nemlig konfidensiell, finansiell og kredittkortinformasjon over internett, så vel som over andre kommunikasjonsformer mellom dataenheter; nedlastbart datasoftware, nemlig hjelpeprogrammer, hjelpeprogrammer for fjerning av dataapplikasjoner og software; nedlastbare elektroniske publikasjoner i form av manualer, instruksjonsmanualer, undervisningsmaterieill og nyhetsbrev innen området for datasoftware og datamaskin- og online sikkerhet; nedlastbart brannmursoftware; nedlastbart software for svindelbeskyttelse, som tilveiebringer varsler og meldinger til brukere vedrørende potensielt identitetstyveri, fiktiv identitetsovervåking og kredittsvindel; internettssikkerhetssoftware, nemlig nedlastbart datasoftware for overvåking og kontroll av data- og online aktivitet; nedlastbart software for personvernkontroll, nemlig software for svindelbeskyttelse, personvern og informasjonssikkerhet; nedlastbart dataapplikasjonssoftware for mobile enheter, nemlig software for gransking av mistenkelige applikasjoner; nedlastbart software for analysering av personvernutrusler og deteksjon av malware og andre systemsårbarheter for datamaskiner og mobile enheter; applikasjonssoftware for bruk til anonym surfing, kryptering, antisporingsbeskyttelse, nettverksbeskyttelse og personvern; nedlastbart datasoftware for deteksjon, blokkering og brukerrettet reklame; nedlastbart datasoftware for sikker lagring og innhenting av påloggingsinformasjon samt generering av sterke passord; nedlastbart datasoftware for sporing og administrasjon av personlige og private identitetsdata som er lagt inn på nettsteder; nedlastbart dataapplikasjonssoftware til hjelp ved sporing, administrering og rapportering av utgifter, kredittrangering, finansiell kontoinformasjon og kommersielle transaksjoner; nedlastbart mobilapplikasjonssoftware som gjør det mulig for brukere å overvåke for identitetstyveri og spore deres kredittrangering; nedlastbart mobilapplikasjonssoftware som gjør det mulig for brukere å svare på varsler om identitetstyveri og kredittsvindel og å kontakte representanter for supporttjenester ved direkte melding eller telefon for assistanse med rapportering og utbedring av tyveriet eller svindelen; nedlastbart mobilapplikasjonssoftware som tilveiebringer varsler og meldinger til brukere vedrørende potensielt identitetstyveri, fiktiv identitetsovervåking, kredittsvindel, darkweb-aktivitetsdeteksjon, investeringskontoaktivitet, skanning av bosteds- og eiendomsregistre, overtakelse av andres sosiale mediekontoer, overtakelse av andres telefonnummer, skanning av skjøte, skanning av domstolregistre; nedlastbart data- og mobilapplikasjonssoftware for bruk til sikkerhets- og stedsovervåking av individer; nedlastbart software for kryptovaluta "mining";

nedlastbare software plattformer for "mining" av virtuell valuta; nedlastbart software for bruk som elektronisk lommebok for kryptovaluta; nedlastbart software for håndtering og verifisering av kryptovalutatransaksjoner i form av blockchain; nedlastbart software for "mining pools" for virtuell valuta; nedlastbare software plattformer for "mining pools" for virtuell valuta; nedlastbart software innen området for kryptovaluta "mining", nemlig software som tillater brukerne å verifisere kryptovalutatransaksjoner for andre for å generere kryptovaluta; nedlastbart software som tillater andre å dele dataprosesseringskraft over et nettverk; datatjenester, nemlig deteksjon av virus og sikkerhetstrusler; datatjenester, nemlig datagjenopprettingstjenester; software installasjonstjenester; tekniske supporttjenester, nemlig feilsøking i form av diagnostisering av datasoftwareproblemer og oppdateringstjenester for software; datasytemanalyse innen området for sikkerhet, tilgang, autorisasjon, autentiseringskryptering og identifikasjonssystemer for datamaskiner og datanettverk; datavirusbeskyttelsestjenester; utvikling, oppdatering og vedlikehold av software for nettverk og enkeltstående datamaskiner innen området for sikkerhet, og antivirusbeskyttelse- og overvåking; elektronisk overvåking av datanettverk for sikkerhetsformål for å beskytte data og informasjon fra uautorisert tilgang; oppdatering av datasoftware; datasoftwarekonsultasjoner; kryptering og dekryptering av data og kommunikasjon; identitetstyveribeskyttelsestjenester, nemlig svindelforebygging i form av datastyrt og elektronisk overvåking av personlig og finansiell informasjon; online tekniske supporttjenester, nemlig feilsøking i form av diagnostisering av datahardware- og datasoftwareproblemer; tilveiebringe informasjon om vurdering av datasikkerhet, forebygging av datamaskintrusler og design og utvikling av datasikkerhetshardware- og -softwareapplikasjoner ; tilveiebringe informasjon innen området for datanettverk og internettssikkerhet; tilveiebringe informasjon innen området for informasjonsteknologi relatert til kommunikasjonsenheter, datamaskiner, datahardware, datasoftware, periferutstyr til datamaskiner samt datanettverk; datatjenester, nemlig tilveiebringelse av søkemotorer for innhenting av data på et globalt datanettverk; tilveiebringe informasjon innen området for nettverks- og internettssikkerhet hva gjelder beskyttelse av data og informasjon fra uautorisert tilgang; tilveiebringe sikkerhetstrusselssystemer hva gjelder å beskytte informasjon og data fra uautorisert tilgang, nemlig elektronisk overvåking og tracking av av sårbarhet og problemer i softwareprodukter, internett og datanettverk; tilveiebringe teknisk informasjon innen området for softwareapplikasjoner; tilveiebringe en sikker interaktiv nettside med teknologi som muliggjør å sende varsler om potensiell svindel og potensielt identitetstyveri; software som en tjeneste (SaaS) omfattende software for bruk i skannetnettverk og nettsteder for å oppdage og identifisere sårbarheter og malware; tekniske tjenester og kundesupporttjenester, nemlig feilsøking av datasoftwareproblemer; teknisk konsultasjon innen området for datasoftwareinstallasjon og -vedlikehold ; elektroniske sikkerhetskopieringstjenester; tekniske supporttjenester, nemlig feilsøking i form av diagnostisering av datahardware- og datasoftwareproblemer; datasikkerhetstjenester i form av autorisering, utsendelse, validering og tilbakekall av digitale sertifikater; online ikke-nedlastbart software som utsteder alarm og varsel til brukere angående potensielt identitetstyveri, fiktiv identitetsovervåking, kredittsvindel, darkweb-aktivitetsdeteksjon, investeringskontoaktivitet, overtakelse av andres sosiale mediekonto, overtakelse av andres telefonnummer, skanning av bosteds- og eiendomsregistre, skanning av skjøte og skanning av domstolregistre; software som en tjeneste (SaaS)

omfattende software for sikker lagring og gjenoppretting av påloggingsinformasjon og generering av sterke passord; tilveiebringelse av informasjon om beskyttelse av data og informasjon fra uautorisert bruk, nemlig informasjon om beskyttelse mot forbrukerkreditt, svindel og identitetstyveri; software som en tjeneste (SaaS) omfattende software for trygg sikkerhetskopiering og arkivering av elektroniske data; cybersikkerhetstjenester innen området for begrensning av uautorisert tilgang til datasystemer; tilveiebringelse av informasjon om beskyttelse mot identitetstyveri omfattende metoder og teknikker for å sikre online personlig identitetsformasjon fra uautorisert tilgang ; datakrypteringstjenester; tilveiebringe online ikke-nedlastbart software for bruk innen området nettverk, internett og datasikkerhet; tilveiebringe online ikke-nedlastbart software for bruk til anonym surfing, kryptering, antispøringsbeskyttelse, nettverksbeskyttelse, personvern, datakomprimering og forebygging av datalekkasje; tilveiebringe analyser omfattende sikkerhetstrusler for forbrukerdata, nemlig overvåking av offentlige rapporter angående forbrukerdata og sikkerhetsbrudd med formål å beskytte mot internettssvindel; tilveiebringe online, ikke-nedlastbart software for "mining" av virtuell valuta eller virtuelle eiendeler gjennom internett; datasikkerhetstjenester for kryptovaluta "mining" gjennom internett, nemlig datakrypteringstjenester; dataprogrammeringstjenester, nemlig programmering av software for kryptovaluta "mining" og blockchain; datavedlikeholdstjenester, nemlig vedlikehold av software for formål omfattende kryptovaluta "mining" og blockchain; tilveiebringe online, ikke-nedlastbart software for bruk i form av en elektronisk lommebok for å tillate brukere å lagre og overføre virtuell valuta og kryptovaluta; elektronisk datalagring, nemlig lagring av virtuell valuta og kryptovaluta; tilveiebringe brukerautorisasjonstjenester gjennom bruk av blockchain-basert softwareteknologi for overføringer av kryptovaluta; autorisering av data innen området for kryptovaluta gjennom blockchain-teknologi; tilveiebringe online, ikke-nedlastbart kryptovaluta "mining pool" software; skybasert "mining" av kryptovaluta for andre, nemlig kryptovaluta "mining pool" tjenester innen området for online, ikke-nedlastbart software for kryptovaluta "mining" ; datatjenester, nemlig tilveiebringe midlertidig bruk av online, ikke-nedlastbart software som tillater andre å dele datakraft over et nettverk; netttulleie av software for bruk av andre innen området for kryptovaluta "mining", nemlig software som tillater andre å verifisere kryptovalutatransaksjoner for å muliggjøre generering av kryptovaluta; sporing og rapportering angående rapporter for forbrukerkreditt og endringer i disse for å oppdage svindel; tilby konsultasjon og nettbaserte ressurser for beskyttelse mot identitetstyveri med metoder, verktøy og teknikker for å beskytte personlig identifiserende informasjon; beskyttelsestjenester mot svindel og identitetstyveri for å assistere andre med å erstatte personlige identifikasjonskort, førerkort, trygdekort, forsikringskort, sjekkhefte og reisesjekker i tilfelle tap eller tyveri; dataapplikasjonssoftware, nedlastbart for bruk og håndtering av virtuell valuta og virtuelle eiendeler; nedlastbart software for virtuell valuta og virtuelle eiendeler.

(450) **Kunngjøringsdato:** 2022.01.24

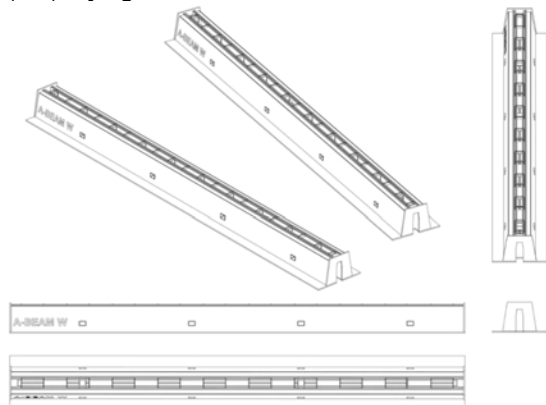
- (111) **Reg.nr.:** 319858
 (151) **Reg.dat.:** 2022.01.17
 (300) **Søknadsprioritet** 2021.04.29, EM, 018464055
 (210) **Søknadsnr.:** 202112990
 (220) **Inndato:** 2021.10.05
 (180) **Registreringen utløper:** 2031.10.05
 (540) **Gjengivelse av merket:**



- (554) **Merket er et tre-dimensjonal**
 (730) **Innehaver:**
 Anstar Oy, Erstantie 2, 15540 VILLÄHDE, Finland
 (740) **Fullmektig:**
 BRYN AARFLOT AS, Stortingsgata 8, 0161 OSLO, Norge
 (511) **Vare-/ tjenestefortegnelse:**
 Klasse 6 Bygningsmaterialer av metall; bærebjelker av metall; bjelker av uedelt metall for bygging.

(450) **Kunngjøringsdato:** 2022.01.24

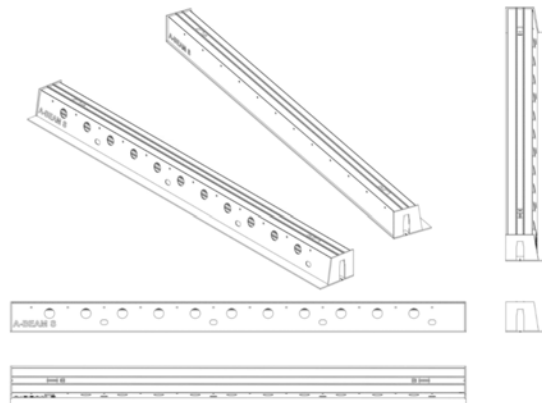
- (111) **Reg.nr.:** 319859
 (151) **Reg.dat.:** 2022.01.17
 (300) **Søknadsprioritet** 2021.04.29, EM, 018464053
 (210) **Søknadsnr.:** 202112992
 (220) **Inndato:** 2021.10.05
 (180) **Registreringen utløper:** 2031.10.05
 (540) **Gjengivelse av merket:**



- (554) **Merket er et tre-dimensjonal**
 (730) **Innehaver:**
 Anstar Oy, Erstantie 2, 15540 VILLÄHDE, Finland
 (740) **Fullmektig:**
 BRYN AARFLOT AS, Stortingsgata 8, 0161 OSLO, Norge
 (511) **Vare-/ tjenestefortegnelse:**
 Klasse 6 Bygningsmaterialer av metall; bærebjelker av metall; bjelker av uedelt metall for bygging.

(450) **Kunngjøringsdato:** 2022.01.24

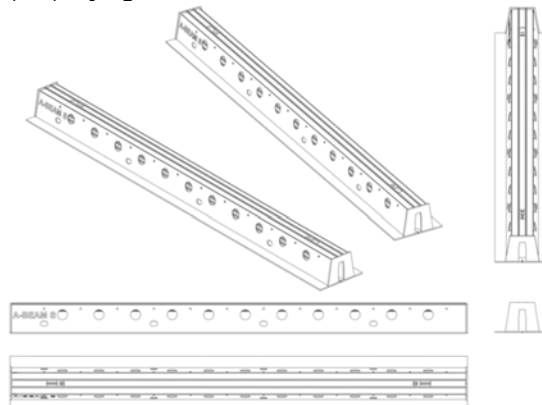
- (111) **Reg.nr.:** 319860
 (151) **Reg.dat.:** 2022.01.17
 (300) **Søknadsprioritet** 2021.04.29, EM, 018464049
 (210) **Søknadsnr.:** 202112994
 (220) **Inndato:** 2021.10.05
 (180) **Registreringen utløper:** 2031.10.05
 (540) **Gjengivelse av merket:**



- (554) **Merket er et tre-dimensjonal**
 (730) **Innehaver:**
 Anstar Oy, Erstantie 2, 15540 VILLÄHDE, Finland
 (740) **Fullmektig:**
 BRYN AARFLOT AS, Stortingsgata 8, 0161 OSLO, Norge
 (511) **Vare-/ tjenestefortegnelse:**
 Klasse 6 Bygningsmaterialer av metall; bærebjelker av metall; bjelker av uedelt metall for bygging.

(450) **Kunngjøringsdato:** 2022.01.24

- (111) **Reg.nr.:** 319861
 (151) **Reg.dat.:** 2022.01.17
 (300) **Søknadsprioritet** 2021.04.29, EM, 018464047
 (210) **Søknadsnr.:** 202112995
 (220) **Inndato:** 2021.10.05
 (180) **Registreringen utløper:** 2031.10.05
 (540) **Gjengivelse av merket:**



- (554) **Merket er et tre-dimensjonal**
 (730) **Innehaver:**
 Anstar Oy, Erstantie 2, 15540 VILLÄHDE, Finland
 (740) **Fullmektig:**
 BRYN AARFLOT AS, Stortingsgata 8, 0161 OSLO, Norge
 (511) **Vare-/ tjenestefortegnelse:**
 Klasse 6 Bygningsmaterialer av metall; bærebjelker av metall; bjelker av uedelt metall for bygging.

(450) **Kunngjøringsdato:** 2022.01.24

(111) **Reg.nr.:** 319862
 (151) **Reg.dato.:** 2022.01.17
 (210) **Søknadsnr.:** 202117625
 (220) **Inndato:** 2021.12.21
 (180) **Registreringen utløper:** 2031.12.21
 (540) **Gjengivelse av merket:**



(593- **Merket er et kombinert merke eller et rent**
 594) **figurmerke**

(730) **Innehaver:**
 ANERA AS, Langflåtveien 36, 4017 STAVANGER,
 Norge

(740) **Fullmektig:**
 HÅMSØ PATENTBYRÅ AS, Postboks 9, 4068
 STAVANGER, Norge

(511) **Vare-/ tjenestefortegnelse:**

Klasse 1 Biologiske preparater for bruk i industri og vitenskap;
 vitaminer for bruk i produksjonen av farmasøytiske
 preparater; vitaminer for bruk i produksjon av
 kosttilskudd; vitaminer for matvareindustrien;
 antioksidanter for bruk i produksjon av kosttilskudd;
 proteiner for bruk i produksjon av kosttilskudd.

Klasse 5 Farmasøytiske, medisinske og veterinære preparater;
 hygieniske preparater for medisinske formål; dietetisk
 mat og stoffer for medisinsk eller veterinær bruk,
 næringsmidler for spedbarn; kosttilskudd for
 mennesker og dyr; vitaminpreparater; helsekosttilskudd
 laget hovedsakelig av vitaminer; helsekosttilskudd laget
 hovedsakelig av mineraler; medisinte; urtete for
 medisinske formål; plaster og forbindingsstoffer;
 desinfeksjonsmidler.

Klasse 29 Konserverte, frosne, tørkede, og kokte frukter, bær og
 grønnsaker; geléer, syltetøy, kompotter; spiselige oljer
 og fett; preparerte nøtter; bearbejdede frø; bearbejdede
 belgfrukter; pollen preparert for ernæringsformål.

Klasse 30 Te; te-baserte drikker; mel og næringsmidler av korn;
 kornstenger [energibar]; sjokolade; sukker, honning,
 sirup; salt; smakstilsetninger for mat; krydder;
 bearbejdede urter; eddik.

Klasse 32 Fruktdrikker og fruktjuicer; sirup og andre ikke-
 alkoholholdige preparater for tilberedning av drikker;
 vitaminholdige drikkevarer; energidrikker.

Klasse 35 Markedsføringstjenester; engrossalgstjenester og
 detaljalgstjenester, herunder salg via en nettbutikk
 vedrørende farmasøytiske, medisinske og veterinære
 preparater, hygieniske preparater for medisinske
 formål, dietetisk mat og stoffer for medisinsk eller
 veterinær bruk, næringsmidler for spedbarn,
 kosttilskudd for mennesker og dyr, vitaminpreparater,
 helsekosttilskudd laget hovedsakelig av vitaminer,
 helsekosttilskudd laget hovedsakelig av mineraler,
 medisinte, urtete for medisinske formål, plaster og
 forbindingsstoffer, desinfeksjonsmidler, konserverte,
 frosne, tørkede, og kokte frukter, bær og grønnsaker,
 geléer, syltetøy, kompotter, spiselige oljer og fett,
 preparerte nøtter, bearbejdede frø, bearbejdede
 belgfrukter, pollen preparert for ernæringsformål, te, te-
 baserte drikker, mel og næringsmidler av korn,
 kornstenger [energibar], sjokolade, sukker, honning,
 sirup, salt, smakstilsetninger for mat, krydder,
 bearbejdede urter, eddik, frukt-drikker og fruktjuicer,
 sirup og andre ikke-alkoholholdige preparater for
 tilberedning av drikker, vitaminholdige drikkevarer og
 energidrikker.

(450) **Kunngjøringsdato:** 2022.01.24

(111) **Reg.nr.:** 319863
 (151) **Reg.dato.:** 2022.01.17
 (210) **Søknadsnr.:** 202112985
 (220) **Inndato:** 2021.10.06
 (180) **Registreringen utløper:** 2031.10.06
 (540) **Gjengivelse av merket:**

SIPPLE

(592) **Merket er et ordmerke i standard font**

(730) **Innehaver:**
 Primo Water Holdings UK Limited, c/o Aimia Foods
 Limited, Penny Lane, WA110QZ HAYDOCK, ST.
 HELENS, Storbritannia

(740) **Fullmektig:**
 PROTECTOR IP AS, Pilestredet 33, 0166 OSLO,
 Norge

(511) **Vare-/ tjenestefortegnelse:**
 Klasse 21 Vannflasker, solgt tomme.

(450) **Kunngjøringsdato:** 2022.01.24

(111) **Reg.nr.:** 319864
 (151) **Reg.dato.:** 2022.01.17
 (210) **Søknadsnr.:** 202112997
 (220) **Inndato:** 2021.10.06
 (180) **Registreringen utløper:** 2031.10.06
 (540) **Gjengivelse av merket:**

SIPPLE

(592) **Merket er et ordmerke i standard font**

(730) **Innehaver:**
 Primo Water Holdings UK Limited, c/o Aimia Foods
 Limited, Penny Lane, WA110QZ HAYDOCK, ST.
 HELENS, Storbritannia

(740) **Fullmektig:**
 PROTECTOR IP AS, Pilestredet 33, 0166 OSLO,
 Norge

(511) **Vare-/ tjenestefortegnelse:**
 Klasse 32 Drikkevann.

(450) **Kunngjøringsdato:** 2022.01.24

(111) **Reg.nr.:** 319865
 (151) **Reg.dato.:** 2022.01.17
 (210) **Søknadsnr.:** 202112998
 (220) **Inndato:** 2021.10.06
 (180) **Registreringen utløper:** 2031.10.06
 (540) **Gjengivelse av merket:**

SIPPLE

(592) **Merket er et ordmerke i standard font**

(730) **Innehaver:**
 Primo Water Holdings UK Limited, c/o Aimia Foods
 Limited, Penny Lane, WA110QZ HAYDOCK, ST.
 HELENS, Storbritannia

(740) **Fullmektig:**
 PROTECTOR IP AS, Pilestredet 33, 0166 OSLO,
 Norge

(511) **Vare-/ tjenestefortegnelse:**
 Klasse 35 Engros- og detaljalg i salgautomater av vann og
 andre drikkevarer; engros- og detaljalg av vann og
 andre drikkevarer; detaljhandelstjenester med
 drikkevarer, drikkevareutstyr og vannbehandlings- og
 doseringsutstyr; utleie av salgautomater.

(450) **Kunngjøringsdato:** 2022.01.24

- (111) **Reg.nr.:** 319866
 (151) **Reg.dato.:** 2022.01.17
 (210) **Søknadsnr.:** 202112999
 (220) **Inndato:** 2021.10.06
 (180) **Registreringen utløper:** 2031.10.06
 (540) **Gjengivelse av merket:**

SIPPLE

- (592) **Merket er et ordmerke i standard font**
 (730) **Innehaver:**
 Primo Water Holdings UK Limited, c/o Airmia Foods Limited, Penny Lane, WA110QZ HAYDOCK, ST. HELENS, Storbritannia
 (740) **Fullmektig:**
 PROTECTOR IP AS, Pilestredet 33, 0166 OSLO, Norge
 (511) **Vare-/ tjenestefortegnelse:**
 Klasse 40 Utleie av vannfiltrerings- og renseelementer for drikkevann.
 (450) **Kunngjøringsdato:** 2022.01.24

- (111) **Reg.nr.:** 319867
 (151) **Reg.dato.:** 2022.01.17
 (210) **Søknadsnr.:** 202113009
 (220) **Inndato:** 2021.10.06
 (180) **Registreringen utløper:** 2031.10.06
 (540) **Gjengivelse av merket:**

samesystem

- (592) **Merket er et ordmerke i standard font**
 (730) **Innehaver:**
 Samesystem A/S, Rentemestervej 2A, KØBENHAVN NV, Danmark
 (740) **Fullmektig:**
 PROTECTOR IP AS, Pilestredet 33, 0166 OSLO, Norge
 (511) **Vare-/ tjenestefortegnelse:**
 Klasse 9 Magnetiske databærere, innspillingsplater; kompaktdisketter, DVD-er og andre digitale opptaksmedier; databehandlingsutstyr, datamaskiner; dataprogramvare; programvare for planlegging av menneskelige ressurser(HR); dataprogramvare for detaljhandel; programvare til datamaskiner.
 Klasse 42 Vitenskapelige og teknologiske tjenester og forskning og relatert design; industrianalyse og forskningstjenester; design og utvikling av datamaskinvare og programvare; design og utvikling av programvare for planlegging av menneskelige ressurser(HR); design og utvikling av dataprogramvare for detaljhandel; design og utvikling av programvare for budsjettstyring.
 (450) **Kunngjøringsdato:** 2022.01.24

- (111) **Reg.nr.:** 319868
 (151) **Reg.dato.:** 2022.01.17
 (210) **Søknadsnr.:** 202113378
 (220) **Inndato:** 2021.10.08
 (180) **Registreringen utløper:** 2031.10.08
 (540) **Gjengivelse av merket:**

PALLOORANG

- (592) **Merket er et ordmerke i standard font**
 (730) **Innehaver:**
 Packoorang AS, Rådhusgata 26, 0151 OSLO, Norge
 (740) **Fullmektig:**
 ONSAGERS AS, Postboks 1813, Vika, 0123 OSLO, Norge
 (511) **Vare-/ tjenestefortegnelse:**
 Klasse 9 Dataprogramvare for applikasjon- og databaseintegrasjon; applikasjonsprogramvare; applikasjoner, nedlastbare; applikasjonsprogramvare for mobiltelefoner; applikasjonsprogramvare for datamaskiner; applikasjonsprogramvare for skybaserte

datatjenester; applikasjonsprogramvare for trådløse enheter; applikasjonsprogramvare for mobile enheter; nedlastbar applikasjonsprogramvare; programvare og applikasjoner for mobile enheter; nedlastbare applikasjoner for bruk på mobile enheter; mobilapplikasjoner; radiofrekvensidentifikasjonsleser [rfid]; radiofrekvensidentifikasjonsmerker [rfid-brikker]; etiketter med integrerte rfid-brikker; utstyr for radiofrekvensidentifikasjon [transpondere]; apparater for trådløs kommunikasjon.

Klasse 16 Poser for emballasje laget av biologisk nedbrytbar plast; emballasje laget av resirkulert plast; polypropylenfolie for emballasje; plastposer for innpakning og emballasje; plastfilm for innpakning og emballasje; plastposer for emballasje; plastposer for pakking; plastposer for sikring av verdier.

Klasse 22 Industriell innpakningsemballasje av tekstil; poser og sekker for emballering, lagring og transport; tekstilposer for innpakning av varer [konvolutter, poser]; tekstilsekker for innpakning; poser [sekker] for pakning av materialer i bulk; plastposer [sekker] for transport av materialer i bulk; plastposer [sekker] for lagring av materialer i bulk; forseglingsbare plastposer for bulklagring; emballasjeposer [sekker] av tekstil for bulklagring; emballeringsposer [sekker] av plast for bulklagring; forseglingsbare plastposer for transport av bulkvarer; emballasjeposer [sekker] av papir for bulklagring.

(450) **Kunngjøringsdato:** 2022.01.24

- (111) **Reg.nr.:** 319869
 (151) **Reg.dato.:** 2022.01.17
 (210) **Søknadsnr.:** 202200338
 (220) **Inndato:** 2022.01.08
 (180) **Registreringen utløper:** 2032.01.08
 (540) **Gjengivelse av merket:**



(593-594) **Merket er et kombinert merke eller et rent figurmerke**

(730) **Innehaver:**
 Alexander Borge, FALSENS VEI 58, 5063 BERGEN, Norge

(511) **Vare-/ tjenestefortegnelse:**
 Klasse 9 Forhåndsinnspilte musikk-CDer; nedlastbare musikkfiler.

Klasse 15 Musikkinstrumenter.

Klasse 41 Musikkopptredener.

(450) **Kunngjøringsdato:** 2022.01.24

(111) **Reg.nr.:** 319870
 (151) **Reg.dato.:** 2022.01.17
 (210) **Søknadsnr.:** 202116599
 (220) **Inndato:** 2021.11.30
 (180) **Registreringen utløper:** 2031.11.30
 (540) **Gjengivelse av merket:**

Ancient Nutrition

(592) **Merket er et ordmerke i standard font**
 (730) **Innehaver:**
 PENG AS, Skovveien 22, 0257 OSLO, Norge
 (740) **Fullmektig:**
 digip ab, Humlegårdsgatan 5, 11446 STOCKHOLM, Sverige
 (511) **Vare-/ tjenestefortegnelse:**
 Klasse 3 Hudpleiemidler; Kosmetiske kremer og hudkremer; Skjønnhetslotion; Preparater for kropprensing og skjønnhetspleie; Såper og geleer; Eteriske oljer.
 Klasse 5 Kosttilskudd og dietetiske preparater; Kosttilskudd; Farmasøytiske midler og naturlige midler; Medisinske urter; Mineraliske kosttilskudd; Vitaminpreparater; Vitamintilskudd; Vitamindrikker; Mineralernæringsstoffer; Kosttilskudd for mennesker og dyr; Proteinpulver som kosttilskudd; Kosttilskudd i pulverform; Protein kapsler som kosttilskudd; Måltidserstatningsbarer med kosttilskudd for å øke energi; kosttilskudd kapsler; Legemidler; Farmasøytiske og veterinære preparater; Farmasøytiske preparater for hudpleie; Farmasøytiske preparater og substanser; Cannabis for medisinske formål; Ekstrakter fra medisinske planter; Ekstrakter av medisinske urter; Kollagen for medisinske formål.
 Klasse 30 Snackbarer som inneholder en blanding av korn, nøtter og tørket frukt [konfekt]; Tørkede urter; Høy-protein kornbarer; Protein barer; Kollagen barer.
 Klasse 32 Smaksatte kullsyreholdige drikkevarer; Vann; Mineralvann, kullsyreholdig vann og andre ikke-alkoholholdige drikker; Alkoholfrie drikker; Isotoniske drikker; Energidrikker; Alkoholfrie drikker beriket med vitaminer og mineralsalter.
 Klasse 35 Elektroniske handelstjenester, nemlig levering av informasjon av produkter online for reklame- og salgsmål; Nettbaserte tjenester innen detaljhandel med hudpleiemidler, kosmetiske kremer og hudkremer, skjønnhetslotion, preparater for kropprensing og skjønnhetspleie, såper og geleer, eteriske oljer; Nettbaserte tjenester innen detaljhandel med kosttilskudd og dietetiske preparater, kosttilskudd, farmasøytiske midler og naturlige midler, medisinske urter, mineraliske kosttilskudd, vitaminpreparater, vitamintilskudd, vitamindrikker, mineralernæringsstoffer, kosttilskudd for mennesker og dyr, proteinpulver som kosttilskudd, kosttilskudd i pulverform, protein kapsler som kosttilskudd, måltidserstatningsbarer med kosttilskudd for å øke energi, kosttilskudd kapsler; Nettbaserte tjenester innen detaljhandel med legemidler, farmasøytiske og veterinære preparater, farmasøytiske preparater for hudpleie, farmasøytiske preparater og substanser, cannabis for medisinske formål, ekstrakter fra medisinske planter, ekstrakter av medisinske urter, kollagen for medisinske formål; Nettbaserte tjenester innen detaljhandel med snackbarer som inneholder en blanding av korn, nøtter og tørket frukt [konfekt], tørkede urter, høy-protein kornbarer, protein barer, kollagen barer; Nettbaserte tjenester innen detaljhandel med smaksatte kullsyreholdige drikkevarer, vann, mineralvann, kullsyreholdig vann og andre ikke-alkoholholdige drikker, alkoholfrie drikker, isotoniske drikker, energidrikker, alkoholfrie drikker beriket med vitaminer og mineralsalter.

(450) **Kunngjøringsdato:** 2022.01.24

(111) **Reg.nr.:** 319871
 (151) **Reg.dato.:** 2022.01.17
 (300) **Søknadsprioritet** 2020.07.15, EM, 018273123
 (210) **Søknadsnr.:** 202100606
 (220) **Inndato:** 2021.01.15
 (180) **Registreringen utløper:** 2031.01.15
 (540) **Gjengivelse av merket:**

SHOE BRING BACK BY VAGABOND SHOEMAKERS

(592) **Merket er et ordmerke i standard font**
 (730) **Innehaver:**
 Vagabond Skor Varberg AB, Box 521, 43219 VARBERG, Sverige
 (740) **Fullmektig:**
 AWA NORWAY AS, c/o Regus Business Center Aker brygge, Postboks 1433 Vika, 0115 OSLO, Norge
 (511) **Vare-/ tjenestefortegnelse:**
 Klasse 25 Klær, fottøy, hodeplagg; bukser; shorts; skjorter; t-skjorter; gensere; jersygensere; treningsgensere; joggebukser; undertøy; sports-bh-er; kjoler; skjørt; jakker; kåper; sokker; hansker; belter [bekledning]; trikotklær; strømpebukser; vester; hettegensere; hode- og halstørkler; såler for fottøy.
 Klasse 35 Detaljhandelstjenester og online detaljhandelstjenester relatert til blekemidler og andre substanser for klesvask, rengjøringspreparater, poleringsmidler, skurepreparater, slipemidler, såper, parfymevarer, eteriske oljer, kosmetiske preparater, hårvann, tannpussemidler; detaljhandelstjenester og online detaljhandelstjenester relatert til skokremer, preparater for skopleie, nemlig balsam, kremer, pastaer, voks og polish for polering, rengjøring og regnbeskyttelse for skor og andre fottøy, skohorn, skopusseduker (kluter for skopuss), skobørster, skosekker, skosåler, såler for fottøy, fottøy, skolisser; detaljhandelstjenester og online detaljhandelstjenester relatert til bager, dokumentkofferter, ryggsekker, kortmapper, håndvesker, jaktvesker, dokumentmapper, handlevesker, pengepung [lærvare], strandvesker, skolesekker, lærreimer, reisebager, kofferter, paraplyer, parasoller, spaserstokker, lær og lærimitasjoner og salmakervarer; detaljhandelstjenester og online detaljhandelstjenester relatert til klær, fottøy, hodeplagg, bukser, shorts, skjorter, t-skjorter, gensere, jersygensere, treningsgensere, joggebukser, undertøy, sports-bh-er, kjoler, skjørt, jakker, kåper, sokker, hansker, belter [bekledning], trikotklær, strømpebukser, vester, hettegensere og hode- og halstørkler av silke; detaljhandelstjenester og online detaljhandelstjenester relatert til rengjøringsmidler for briller, tørkekluter impregnert med et rengjøringsmiddel for rengjøring av briller, briller, brilleinnfatninger, deler av briller, brilleglass, brillevesker, brilleetui, brillesnorer, brilleinnfatninger, optikervarer, briller med antirefleksglass, polariserende briller, korrigerende briller; detaljhandelstjenester og online detaljhandelstjenester relatert til smartbriller, holdere for briller, innfatninger for briller, sportsbriller, briller for barn, neseputer for briller, poser for briller, sidebeskyttelser for briller, kjeder for briller og solbriller, vesker for briller og solebriller; detaljhandelstjenester og online detaljhandelstjenester relatert til solbriller, glass for solbriller, reseptbelagde briller, clip-on solbriller, reimer for solbriller, neseputer for solbriller, innfatninger for solbriller, snorer for solbriller, optiske glass for solbriller, lesebriller og rengjøringskluter for briller; detaljhandelstjenester og online detaljhandelstjenester relatert til smykker, ikke-edle smykker, mansjettknapper, slipsnåler, slipsklemmer, klokker [ur] og lommeur; detaljhandelstjenester og online detaljhandelstjenester relatert til kunstverk, kunstmateriale, forhåndsinnspilt musikk og filmer; arrangering og ledelse av kunstutstillinger for kommersielle eller reklameformål; auditioner for utøvende kunstnere [utvalg av personell]; reklamevirksomhet; bistand ved ledelse av bedrifter; administrasjon av bedrifter; kontortjenester;

- organisering, administrering og overvåkning av lojalitets- og incentivprogrammer.
- Klasse 39 Innsamling, transport og levering av varer; innsamling av resirkulerbare varer [transport]; innsamling av avfall; innsamling av fraktgods; arrangering av innsamling av varer.
- Klasse 40 Resirkuleringstjenester; resirkulering og behandling av avfall; resirkulering av fottøy; resirkulering av klær; behandling og bearbeiding av fottøy for resirkuleringsformål; behandling og bearbeiding av klær for resirkuleringsformål; resirkulering av klær for å få materialer for produksjon av syntetiske fibre.

(450) **Kunngjøringsdato:** 2022.01.24

- (111) **Reg.nr.:** 319872
 (151) **Reg.dato.:** 2022.01.17
 (300) **Søknadsprioritet** 2020.07.15, EM, 018273152
 (210) **Søknadsnr.:** 202100605
 (220) **Inndato:** 2021.01.15
 (180) **Registreringen utløper:** 2031.01.15
 (540) **Gjengivelse av merket:**

SHOE BRING BACK BY VAGABOND

- (592) **Merket er et ordmerke i standard font**
 (730) **Innehaver:**
 Vagabond Skor Varberg AB, Box 521, 43219
 VARBERG, Sverige
- (740) **Fullmektig:**
 AWA NORWAY AS, c/o Regus Business Center Aker
 brygge, Postboks 1433 Vika, 0115 OSLO, Norge

(511) **Vare-/ tjenestefortegnelse:**

- Klasse 25 Klær, fottøy, hodeplagg; bukser; shortser; skjorter; t-skjorter; gensere; jerseygensere; treningsgensere; joggebukser; undertøy; sports-bh-er; kjoler; skjørt; jakker; kåper; sokker; hansker; belter [bekledning]; trikotklær; strømpebukser; vester; hettegensere; hode- og halstørkler; såler for fottøy.
- Klasse 35 Detaljhandelstjenester og online detaljhandelstjenester relatert til blekemidler og andre substanser for klesvask, rengjøringspreparater, poleringsmidler, skurepreparater, slipemidler, såper, parfymevarer, eteriske oljer, kosmetiske preparater, hårvann, tannpussemidler; detaljhandelstjenester og online detaljhandelstjenester relatert til skokremer, preparater for skopleie, nemlig balsam, kremer, pastaer, voks og polish for polering, rengjøring og regnbeskyttelse for skor og andre fottøy, skohorn, skopusseduker (kluter for skopuss), skobørster, skosekker, skosåler, såler for fottøy, fottøy, skolisser; detaljhandelstjenester og online detaljhandelstjenester relatert til bager, dokumentkofferter, ryggsekker, kortmapper, håndvesker, jaktvesker, dokumentmapper, handlevesker, pengepung [lærvarer], strandvesker, skolesekker, lærreimer, reisebager, kofferter, paraplyer, parasoller, spaserstokker, lær og lærimitasjoner og salmakervarer; detaljhandelstjenester og online detaljhandelstjenester relatert til klær, fottøy, hodeplagg, bukser, shortser, skjorter, t-skjorter, gensere, jerseygensere, treningsgensere, joggebukser, undertøy, sports-bh-er, kjoler, skjørt, jakker, kåper, sokker, hansker, belter [bekledning], trikotklær, strømpebukser, vester, hettegensere og hode- og halstørkler av silke; detaljhandelstjenester og online detaljhandelstjenester relatert til rengjøringsmidler for briller, tørkekluter impregnert med et rengjøringsmiddel for rengjøring av briller, briller, brilleinnfatninger, deler av briller, brilleglass, brillevesker, brilleetui, brillesnorer, brilleinnfatninger, optikervarer, briller med antirefleksglass, polariserende briller, korrigerende briller; detaljhandelstjenester og online detaljhandelstjenester relatert til smartbriller, holdere for briller, innfatninger for briller, sportsbriller, briller for barn, neseputer for briller, poser for briller, sidebeskyttelser for briller, kjeder for briller og solbriller,

vesker for briller og solebriller; detaljhandelstjenester og online detaljhandelstjenester relatert til solbriller, glass for solbriller, reseptbelagde briller, clip-on solbriller, reimer for solbriller, neseputer for solbriller, innfatninger for solbriller, snorer for solbriller, optiske glass for solbriller, lesebriller og rengjøringskluter for briller; detaljhandelstjenester og online detaljhandelstjenester relatert til smykker, ikke-edle smykker, mansjettknapper, slipsnåler, slipsklemmer, klokker [ur] og lommeur; detaljhandelstjenester og online detaljhandelstjenester relatert til kunstverk, kunstmateriale, forhåndsinnsplitt musikk og filmer; arrangering og ledelse av kunstutstillinger for kommersielle eller reklameformål; auditioner for utøvende kunstnere [utvalg av personell]; reklamevirksomhet; bistand ved ledelse av bedrifter; administrasjon av bedrifter; kontortjenester; organisering, administrering og overvåkning av lojalitets- og incentivprogrammer.

Klasse 39 Innsamling, transport og levering av varer; innsamling av resirkulerbare varer [transport]; innsamling av avfall; innsamling av fraktgods; arrangering av innsamling av varer.

Klasse 40 Resirkuleringstjenester; resirkulering og behandling av avfall; resirkulering av fottøy; resirkulering av klær; behandling og bearbeiding av fottøy for resirkuleringsformål; behandling og bearbeiding av klær for resirkuleringsformål; resirkulering av klær for å få materialer for produksjon av syntetiske fibre.

(450) **Kunngjøringsdato:** 2022.01.24

- (111) **Reg.nr.:** 319873
 (151) **Reg.dato.:** 2022.01.17
 (210) **Søknadsnr.:** 202113338
 (220) **Inndato:** 2021.10.07
 (180) **Registreringen utløper:** 2031.10.07
 (540) **Gjengivelse av merket:**

HEIMLY PENSJONAT

- (592) **Merket er et ordmerke i standard font**
 (730) **Innehaver:**
 NORWAY'S BEST AS, Postboks 42, 5742 FLÅM,
 Norge
- (740) **Fullmektig:**
 ACAPO AS, Postboks 1880 Nordnes, 5817 BERGEN,
 Norge
- (511) **Vare-/ tjenestefortegnelse:**
 Klasse 39 Transportvirksomhet; organisering av reiser; sightseeing [turistbesøk]; fremskaffelse av turistinformasjonbistand.
- Klasse 41 Utdannelsesvirksomhet; opplæringsvirksomhet; underholdningsvirksomhet; sportslige og kulturelle aktiviteter; organisering og ledelse av konferanser.
- Klasse 43 Bevering og tilbringning av mat og drikke; midlertidig innlosjering; hoteller, vandrerhjem og pensjonater, ferie- og turistlosji; tilveiebringe konferanse-, utstillings- og møtefasiliteter.

(450) **Kunngjøringsdato:** 2022.01.24

- (111) **Reg.nr.:** 319874
(151) **Reg.dato.:** 2022.01.17
(210) **Søknadsnr.:** 202113344
(220) **Inndato:** 2021.10.07
(180) **Registreringen utløper:** 2031.10.07
(540) **Gjengivelse av merket:**

RAID. BESKYTTELSE FOR DEG OG DIN FAMILIE

- (592) **Merket er et ordmerke i standard font**
(730) **Innehaver:**
S.C. Johnson & Son, Inc., 1525 Howe Street, WI53403-2236 RACINE, USA

- (740) **Fullmektig:**
ACAPO AS, Postboks 1880 Nordnes, 5817 BERGEN, Norge

(511) **Vare-/ tjenestefortegnelse:**

Klasse 5 Preparater for å fjerne ugress og skadedyr; insektmidler for bekjempelse av insekter; preparater for å bekjempe møll; insektsrepellenter; soppdrepende midler; rodenticid, kjemisk middel mot gnagere; myggmiddel og -spiraler.

Klasse 11 Apparater som dispenserer insektmidler eller insektsrepellenter; lamper og lyslanterner for bekjempelse av insekter.

Klasse 21 Insektsfeller og -agn.

- (450) **Kunngjøringsdato:** 2022.01.24

- (111) **Reg.nr.:** 319875
(151) **Reg.dato.:** 2022.01.17
(210) **Søknadsnr.:** 202112303
(220) **Inndato:** 2021.09.20
(180) **Registreringen utløper:** 2031.09.20
(540) **Gjengivelse av merket:**

SensCoil

- (592) **Merket er et ordmerke i standard font**
(730) **Innehaver:**
Siemens Energy Global GmbH & Co. KG, Otto-Hahn-Ring 6, 81739 MÜNCHEN, Tyskland

- (740) **Fullmektig:**
ONSAGERS AS, Postboks 1813, Vika, 0123 OSLO, Norge

(511) **Vare-/ tjenestefortegnelse:**

Klasse 9 Apparater og instrumenter for styring, fordeling, transformering, akkumulering, regulering eller kontrollering av elektrisitet, særlig choke-spoler (impedans) for strømbegrensning, regulering av strømflyt, koblete kondensatorer, harmonisk filtrering, reaktiv kraftkompensasjon og/eller AC-høyspentutjevning; strømbegrensende reaktorer; strømbegrensende kortslutningsreaktorer; nøytrale jordingsreaktorer, spesielt for installasjon i store strømtransformatorer for begrensning av feilstrøm; kondensatordempende reaktorer; filterreaktorer, reaktorer for høyspent likestrømsoverføring (HVDC-reaktorer), spesielt for overføring av store mengder elektrisitet over lange distanser, og som hovedledninger mellom overføringsnettverk; shuntreaktor, spesielt variabelt justerbare shuntreaktorer; tyristor shuntreaktor for VAR-systemer (Volt-Ampere-Reactive); elektriske lysbueovnsreaktorer; testreaktorer til bruk i laboratorier som tester høyspenning; Peterson-spoler, særlig for kompensering av kapasitiv jordfeilstrøm og for bruk i systemer som beskytter mot jordfeil; spoler med jernkjerne, særlig jernkjernespoler med tørr kjerne, hovedsakelig til bruk i utjevningsreaktorer, shuntreaktorer og choke-spole for energilagring; kondensator-/filterbeskyttelsesreléer, spesielt for beskyttelse av kapasitive, induktive og ohmiske elementer i kondensatoranlegg og harmoniske filterkretser; linjefeller, spesielt til bruk i høyspenningsoverføringslinjer og til bruk i kraftlinjekommunikasjonssystemer, spesielt

kommunikasjonssystemer for kraftførende linjer.
Klasse 37 Vedlikehold av apparater og instrumenter for styring, fordeling, transformering, akkumulering, regulering eller kontrollering av elektrisitet, særlig kvelespoler (impedans), Peterson-spoler, jernkjernespoler, kondensator- og filterbeskyttelsesreléer og linjefeller.
Klasse 42 Utvikling av apparater og instrumenter for ledning, veksling, omforming, akkumulering, regulering og kontroll av elektrisitet, spesielt kvelespoler (impedans), Peterson-spoler, jernkjernespoler, kondensator- og filterbeskyttelsesreléer og linjefeller.

- (450) **Kunngjøringsdato:** 2022.01.24

- (111) **Reg.nr.:** 319876
(151) **Reg.dato.:** 2022.01.17
(210) **Søknadsnr.:** 202000284
(220) **Inndato:** 2020.01.07
(180) **Registreringen utløper:** 2030.01.07
(521) **Bruk/innarbeidelse** Ja
(540) **Gjengivelse av merket:**

BERGENSKLINIKKEN

- (592) **Merket er et ordmerke i standard font**
(730) **Innehaver:**
HELSE BERGEN HF, Postboks 1400, 5021 BERGEN, Norge

- (740) **Fullmektig:**
ADVOKATFIRMAET SIMONSEN VOGT WIIG AS, Postboks 2043 Vika, 0125 OSLO, Norge

(511) **Vare-/ tjenestefortegnelse:**

Klasse 42 Rådgivning i forbindelse med forskning og utvikling innen terapi innenfor rusfeltet.

Klasse 44 Terapitjenester; arbeidsterapi og rehabilitering; arbeidsterapi; rådgivning i forbindelse med arbeidsterapi; psykologiske testtjenester; psykologiske diagnosetjenester; psykologiske tjenester for individuelle og grupper; klargjøring av psykologiske rapporter; klargjøring av psykologiske profiler; utførelse av psykologiske bedømmelser og eksaminasjoner; psykologisk veiledning, rådgivning og terapi; poliklinikkjenester. Alle de forannevnte tjenester gjelder innenfor rusfeltet.

- (450) **Kunngjøringsdato:** 2022.01.24

- (111) **Reg.nr.:** 319877
(151) **Reg.dato.:** 2022.01.17
(210) **Søknadsnr.:** 202117912
(220) **Inndato:** 2021.12.27
(180) **Registreringen utløper:** 2031.12.27
(540) **Gjengivelse av merket:**

Aktwoo

- (592) **Merket er et ordmerke i standard font**
(730) **Innehaver:**
Annika Mihalyi, Tangen 102, 4608 KRISTIANSAND, Norge

(511) **Vare-/ tjenestefortegnelse:**

Klasse 9 Animasjonsprogramvare; 3D-animasjonsprogramvare; dataprogramvare for bruk som applikasjonsprogrammeringsgrensesnitt (API); dataprogrammer for design av brukergrensesnitt; nedlastbare maler for grafisk design; interaktive videospillprogrammer; interaktiv dataprogramvare; interaktive multimediataspillprogrammer; interaktive multimediatadapprogrammer; interaktive dataspillprogrammer; interaktiv underholdningssoftware; interaktive datasystemer; interaktiv videoprogramvare; interaktiv programvare; interaktiv spillprogramvare; interaktive databaser; interaktiv databaseprogramvare; interaktive elektroniske publikasjoner; interaktiv multimediaprogramvare for spilling; interaktiv dataprogramvare for videospill; interaktiv

- underholdningsprogramvare for bruk med datamaskiner; interaktiv dataprogramvare som muliggjør utveksling av informasjon; interaktiv dataprogramvare som gir navigasjons- og reiseinformasjon; interaktiv underholdningsprogramvare for bruk med personlige datamaskiner; interaktiv programvare basert på kunstig intelligens; dataprogrammer for interaktiv TV og for interaktive spill / eller quizspill; dataprogrammer for interaktive multimediaspill; dataspillprogramvare for bruk med interaktive online spill; datamaskinvare for spill; applikasjonsprogramvare for spill og spilling; dataprogramvare for spillehallapparater og -spill; dataprogrammer for forhåndsinnspilte spill; innspilte lydbånd med spill; innspilte videobånd med spill; elektroniske publikasjoner med spill; nedlastbar informasjon om spill; programvare for elektroniske spill for mobiltelefoner; dataprogramvare for administrasjon av online spill og spilling; dataprogramvare som gjør det mulig å spille spill; nedlastbare tegneserier; nedlastbare animerte tegneserier.
- Klasse 41 Produksjon av animasjonsfilmer og tv-innslag; produksjon av animerte og live programmer; animasjonsproduksjonstjenester; animasjonstjenester av spesialeffekter for film og video; programmering [planlegging av programmer] på et globalt datanettverk; interaktive underholdningstjenester; interaktive dataspilltjenester; nettbasert interaktiv underholdning; tilveiebringe nettbaserte interaktive dataspill.
- Klasse 42 Design av animasjon og spesialeffekter for andre; programmering av nettsider; programmering av dataanimasjoner; programmering av databehandlingsprogrammer; programmering av programvare; programmering av multimediaapplikasjoner; programmering av dataspillprogramvare; programmering av videospillprogramvare; programmering av brukertilpassede nettsider; programmering av pedagogisk programvare; programmering av programmer for internettikkerhet; programmering av programvare for internettplattformer; programmering av systemprogramvare for datanettverk og dataservere; programmering av programvare for utvikling av nettsted; programmering av programvare for online annonsering; programmering av programvare for import og styring av data; programmering av dataprogramvare for evaluering og beregning av data; programmering av software for evaluering av kundeadferd i nettbutikker; programmering av programvare for internettportaler, samtalerom, samtalelinjer og internettforum; programmering av dataprogramvare for avlesing, overføring og organisering av data; programmering av dataprogramvare for elektroniske ordbøker og databaser for språkovertøsettelser; programvareutvikling, -programmering og -implementering; design og programmering av nettsteder; programmering av systemprogramvare for tilgang og bruk av et nettskybasert datanettverk; programmering av brukertilpassede nettsider med brukerdefinert informasjon, personlige profiler og informasjon; design, utvikling og programmering av dataprogramvare; design, opprettelse og programmering av nettsider; design, programmering og vedlikehold av dataprogramvare; rådgivning i forbindelse med design, programmering og vedlikehold av dataprogramvare; rådgivnings- og informasjonstjenester i forbindelse med design, programmering og vedlikehold av dataprogramvare; tilveiebringe informasjon om computerteknologi og programmering via en webside; dataprogrammering av dataspill; dataprogrammering og programvaredesign; dataprogrammering av videospill; dataprogrammering og dataprogramvaredesign; dataprogrammering for databehandling; dataprogrammering for andre; dataprogrammering for internett; dataprogrammering og vedlikehold av dataprogrammer; dataprogrammering av video- og dataspill; dataprogrammering for databehandling og kommunikasjonssystemer; dataprogrammering for utskrift av strekkoder; ingeniørtjenester relatert til dataprogrammering; design, tegning og oppdragsprogrammering av programvare; dataprogrammering innen det medisinske området; dataprogrammeringstjenester i forbindelse med multimedia og interaktive applikasjoner; koding av meldinger; utvikling av datakoder; design av computersystemer; design av databaser; design av nettsider; design av nettportaler; design av modeller; design av databehandlingssystemer; design av datamaskinspesifikasjoner; design av mønstre; design av hjemmesider; design av varemerker; design av informasjonssystemer; design av videospillprogramvare; design av datalagringsystemer; design av tekstbehandlingsprogramvare; design av databaseprogramvare; design av operativsystemprogramvare; design av driverprogramvare; design og skrijving av dataprogramvare; design og utvikling av dataspillprogramvare; design og utvikling av utdatasystemer; design og utvikling av internettikkerhetsprogrammer; design og utvikling av databehandlingsystemer; design og utvikling av inndatasystemer; design av hjemmesider og nettsider; design og oppdatering av dataprogramvare; design av hjemmesider og nettsteder; design og utvikling av nettverk; design og utvikling av antivirusprogramvare; design av elektroniske systemer; design og utvikling av multimedieprodukter; design og utvikling av videospillprogramvare; design og utvikling av databehandlingsprogramvare; design av dekorativ layout; design og utvikling av operativsystemprogramvare; design og utvikling av driverprogramvare; design av grafiske illustrasjoner; design og utvikling av databehandlingsprogrammer; design og utvikling av datasystemer; design og utvikling av nettsider; design av hjemmesider og internettsteder; design av dataprogramvare for andre; design av programvare for dataspill; design av logoer for bedriftsidentitet; design av programvare for bildebehandling; design av nettsted på internett; design og utvikling av test- og analysemetoder; design og opprettelse av hjemmesider og internettsteder; design og opprettelse av hjemmesider og nettsider; design og utvikling av dataprogramvarebasert arkitektur; design, vedlikehold og oppdatering av dataprogramvare; design og utvikling av hjemmesider og nettsteder; design og utvikling av elektronisk databaseprogramvare; design og oppdatering av hjemmesider og nettsider; design av audiovisuelt, kreativt arbeid; design, utvikling og implementering av programvare; design og testing av nye produkter; design og utvikling av nye produkter; design og utvikling av elektroniske databaser; design og opprettelse av hjemmesider og nettsteder; design og bygging av hjemmesider og nettsteder; design og vedlikehold av nettsteder for andre; design og utvikling av datamaskinvare for industrinæringen; design og utvikling av programvare for lagerstyring; design og utvikling av dataprogramvare for prosesskontroll; design og utvikling av dataprogramvare for logistikk; design og utvikling av programvare for ruteplanlegging; design og utvikling av programvare for databasestyring; design og utvikling av dataprogramvare for tekstbehandling; design og opprettelse av nettsider for andre; design av programvare for virtuell virkelighet; design av informasjonssystemer relatert til finans; design og implementering av nettverkssider for andre; design av programvare for kontroll av selvbetjeningsterminaler; design og utvikling av programvare for direktemeldinger; design og utvikling av programvare for databaser; design av grafikk og logoer for bedriftsidentitet; design og utvikling av databaseprogrammer for datamaskiner; design av programvare for elektronisk databehandling; visuell design; grafisk design; design og grafisk kunstdesign for opprettelse av nettsteder; design og utvikling av websider på Internett; design og vedlikehold av

hjemmesider på internett; design og utvikling av ny teknologi for andre; design, vedlikehold, utvikling og oppdatering av dataprogramvare; design og utvikling av datamaskinvare, programvare og databaser; design av dataprogramvare, datafastvare, datamaskinvare og datasystemer; design og utvikling av systemprogramvare for datanettverk og dataservere; design og utvikling av programvare for utvikling av nettsider; design av programvare for prosessering og distribusjon av multimediaminnhold; design og testing for utvikling av nye produkter; design og utvikling av programvare for innhenting av data; design og utvikling av data og programmer for datamaskiner; design og utvikling av dataspillprogramvare og kunstig virkelighet-programvare; design og utvikling av programvare for kunstig virkelighet-programvare; design og utvikling av programvare innen mobile applikasjoner; design, utvikling, vedlikehold og oppdatering av dataprogramvare for tekstbehandling; datastyrt grafisk design; tilpasset design av dataprogramvare; design og grafisk kunstdesign for opprettelse av nettsider på internett; design og utvikling av dataprogramvare for avlesing, overføring og organisering av data; design og utvikling av operativsoftware til virtuelle private nettverk (VPN); design og utvikling av systemprogramvare for tilgang og bruk av et nettskybasert datanettverk; design, utvikling, vedlikehold og oppdatering av dataprogramvare for tekstbehandling, databehandling og prosesskontroll; design av programvare for konvertering av data og multimediaminnhold fra og til forskjellige protokoller; design av maskinvare for konvertering av data og multimediaminnhold fra og til forskjellige protokoller; opprettelse, design og vedlikehold av nettsted; utvikling, design og oppdatering av hjemmesider; opprettelse og design av nettsider for andre; ingeniørvirksomhet knyttet til design av kommunikasjonssystemer; forskning, utvikling, design og oppgradering av dataprogramvare; rådgivning relatert til design av hjemmesider og internettsteder; planlegging, design, utvikling og vedlikehold av online nettsider for tredjeparter; designtjenester for dataprogrammer; designe nettsted for reklameformål; designtjenester knyttet til databehandlingsverktøy; designe animasjoner for andre; designe og vedlikeholde nettsted for tredjepart; designe og implementere nettsted for andre; designtjenester knyttet til modellfremstilling for spillformål; designtjenester relatert til testverktøy for databehandling; designtjenester relatert til testverktøy for dataoverføring; designtjenester vedrørende utvikling av datastyrte informasjonsbehandlingssystemer; designtjenester relatert til bygging av modeller brukt til underholdningsformål; nettstedbaserte designtjenester; teknologiske designtjenester; grafiske designtjenester; nettbaserte designtjenester; opprette og designe nettsted for andre; datastøttede designtjenester relatert til byggeprosjekter; tilveiebringelse av dataprogrammer designet etter spesifikasjoner fra andre; opprette og designe nettsidebaserte registre med informasjon, for andre [IT-tjenester]; produktdesign; nettsidedesign; spilldesign; webdesign; programvaredesign og -utvikling; databasedesign og -utvikling; produktdesign og -utvikling; datamaskindesign og programmeringstjenester; datamaskinvare- og programvaredesign; programvaredesign for smarttelefoner; webdesign og opprettelse av tjenester; intranettdesign, utvikling og vedlikehold; interaktive hostingtjenester som lar brukeren publisere og dele sitt eget innhold og bilder på nettet; hosting av interaktive applikasjoner; utvikling av interaktiv multimedieprogramvare; hosting av multimedia og interaktive applikasjoner.

(450) **Kunngjøringsdato:** 2022.01.24

(111) **Reg.nr.:** 319878
 (151) **Reg.dato.:** 2022.01.18
 (210) **Søknadsnr.:** 202101581
 (220) **Inndato:** 2021.02.09
 (180) **Registreringen utløper:** 2031.02.09
 (540) **Gjengivelse av merket:**



(593-594) **Merket er et kombinert merke eller et rent figurmerke**

(730) **Innehaver:**
 RAMCO NORGE AS, Ulvenveien 102, 0581 OSLO, Norge

(511) **Vare-/ tjenestefortegnelse:**

Klasse 29 Gresskarfrø, bearbeidet; bearbejdede vannmelonfrø; bearbejdede mandler; kikerter, bearbejdet; bearbejdede solsikkefrø; spiselige solsikkefrø; peanøtter.

Klasse 30 Mais (behandlet -) for menneskelig forbruk; griljert mais; brente mandler.

(450) **Kunngjøringsdato:** 2022.01.24

(111) **Reg.nr.:** 319879
 (151) **Reg.dato.:** 2022.01.18
 (210) **Søknadsnr.:** 202112983
 (220) **Inndato:** 2021.10.05
 (180) **Registreringen utløper:** 2031.10.05
 (540) **Gjengivelse av merket:**

NORAID

(592) **Merket er et ordmerke i standard font**

(730) **Innehaver:**
 Mediq Norge AS, Brynsveien 14, 0667 OSLO, Norge

(740) **Fullmektig:**
 ZACCO NORWAY AS, Postboks 488, 0213 OSLO, Norge

(511) **Vare-/ tjenestefortegnelse:**

Klasse 5 Absorberende sanitærartikler; antibakterielle preparater; antiseptiske rensemidler; avkjølingsspray for medisinske formål; bærbare førstehjelpspakker; bakteriebekjempende rensemidler; bandasjer for forbindinger; bandasjer for hudsår; bomull for medisinsk bruk; bomullsvatt for farmasøytiske formål; brannsårforbindinger; brannsår lindrende medisin; desinfeksjonsmidler; desinfiserende bandasjer; gasbind; gaskompresser; kompresser; materialer for å holde fast bandasje; materialer for forbindinger; øyevann; plastre, materialer for forbindinger; sårforbindinger; farmasøytiske og medisinske preparater; hygieniske preparater for medisinske formål; plaster og forbindingsstoffer; desinfeksjonsmidler.

Klasse 8 Pinsetter; sakser.

Klasse 10 Medisinske tepper for nedkjøling av pasienter; medisinske tepper for oppvarming av pasienter; bandasjeklemmer; bandasjemateriell [elastisk]; beholdere for medikamenter; fatler [støttebandasjer]; gjenopplivningsapparater; kompresjonsbandasjer [elastisk eller støttende]; pinsetter til medisinsk bruk; sakser for medisinske formål; tepper for medisinske formål; trykkbandasjer.

(450) **Kunngjøringsdato:** 2022.01.24

(111) **Reg.nr.:** 319880
 (151) **Reg.dato.:** 2022.01.18
 (210) **Søknadsnr.:** 202112984
 (220) **Inndato:** 2021.10.06
 (180) **Registreringen utløper:** 2031.10.06
 (540) **Gjengivelse av merket:**



(593-594) **Merket er et kombinert merke eller et rent figurmerke**
 (730) **Innehaver:**
 Mediq Norge AS, Brynsveien 14, 0667 OSLO, Norge
 (740) **Fullmektig:**
 ZACCO NORWAY AS, Postboks 488, 0213 OSLO, Norge

(511) **Vare-/ tjenestefortegnelse:**
 Klasse 5 Absorberende sanitærartikler; antibakterielle preparater; antiseptiske rensmidler; avkjølingsspray for medisinske formål; bærbare førstehjelpspakker; bakteriebekjempende rensmidler; bandasjer for forbindinger; bandasjer for hudsår; bomull for medisinsk bruk; bomullsvatt for farmasøytiske formål; brannsårforbindinger; brannsår lindrende medisin; desinfeksjonsmidler; desinfiserende bandasjer; gasbind; gaskompresser; kompresser; materialer for å holde fast bandasje; materialer for forbindinger; øyevann; plastre, materialer for forbindinger; sårforbindinger; farmasøytiske og medisinske preparater; hygieniske preparater for medisinske formål; plaster og forbindingsstoffer; desinfeksjonsmidler.

Klasse 8 Pinsetter; sakser.

Klasse 10 Medisinske tepper for nedkjøling av pasienter; medisinske tepper for oppvarming av pasienter; bandasjeklemmer; bandasjemateriell [elastisk]; beholdere for medikamenter; fatler [støttebandasjer]; gjenopplivningsapparater; kompresjonsbandasjer [elastisk eller støttende]; pinsetter til medisinsk bruk; sakser for medisinske formål; tepper for medisinske formål; trykkbandasje.

(450) **Kunngjøringsdato:** 2022.01.24

(111) **Reg.nr.:** 319881
 (151) **Reg.dato.:** 2022.01.18
 (210) **Søknadsnr.:** 202113000
 (220) **Inndato:** 2021.10.06
 (180) **Registreringen utløper:** 2031.10.06
 (540) **Gjengivelse av merket:**



(593-594) **Merket er et kombinert merke eller et rent figurmerke**
 (730) **Innehaver:**
 Mediq Norge AS, Brynsveien 14, 0667 OSLO, Norge
 (740) **Fullmektig:**
 ZACCO NORWAY AS, Postboks 488, 0213 OSLO, Norge

(511) **Vare-/ tjenestefortegnelse:**
 Klasse 5 Absorberende sanitærartikler; antibakterielle preparater; antiseptiske rensmidler; avkjølingsspray for medisinske formål; bærbare førstehjelpspakker; bakteriebekjempende rensmidler; bandasjer for forbindinger; bandasjer for hudsår; bomull for medisinsk bruk; bomullsvatt for farmasøytiske formål; brannsårforbindinger; brannsår lindrende medisin; desinfeksjonsmidler; desinfiserende bandasjer; gasbind; gaskompresser; kompresser; materialer for å holde fast bandasje; materialer for forbindinger; øyevann; plastre, materialer for forbindinger; sårforbindinger; farmasøytiske og medisinske preparater; hygieniske preparater for medisinske

formål; plaster og forbindingsstoffer; desinfeksjonsmidler.

Klasse 8 Pinsetter; sakser.

Klasse 10 Medisinske tepper for nedkjøling av pasienter; medisinske tepper for oppvarming av pasienter; bandasjeklemmer; bandasjemateriell [elastisk]; beholdere for medikamenter; fatler [støttebandasjer]; gjenopplivningsapparater; kompresjonsbandasjer [elastisk eller støttende]; pinsetter til medisinsk bruk; sakser for medisinske formål; tepper for medisinske formål; trykkbandasje.

(450) **Kunngjøringsdato:** 2022.01.24

(111) **Reg.nr.:** 319882
 (151) **Reg.dato.:** 2022.01.18
 (210) **Søknadsnr.:** 202113001
 (220) **Inndato:** 2021.10.06
 (180) **Registreringen utløper:** 2031.10.06
 (540) **Gjengivelse av merket:**



(593-594) **Merket er et kombinert merke eller et rent figurmerke**

(730) **Innehaver:**
 Mediq Norge AS, Brynsveien 14, 0667 OSLO, Norge
 (740) **Fullmektig:**
 ZACCO NORWAY AS, Postboks 488, 0213 OSLO, Norge

(511) **Vare-/ tjenestefortegnelse:**

Klasse 5 Absorberende sanitærartikler; antibakterielle preparater; antiseptiske rensmidler; avkjølingsspray for medisinske formål; bærbare førstehjelpspakker; bakteriebekjempende rensmidler; bandasjer for forbindinger; bandasjer for hudsår; bomull for medisinsk bruk; bomullsvatt for farmasøytiske formål; brannsårforbindinger; brannsår lindrende medisin; desinfeksjonsmidler; desinfiserende bandasjer; gasbind; gaskompresser; kompresser; materialer for å holde fast bandasje; materialer for forbindinger; øyevann; plastre, materialer for forbindinger; sårforbindinger; farmasøytiske og medisinske preparater; hygieniske preparater for medisinske formål; plaster og forbindingsstoffer; desinfeksjonsmidler.

Klasse 8 Pinsetter; sakser.

Klasse 10 Medisinske tepper for nedkjøling av pasienter; medisinske tepper for oppvarming av pasienter; bandasjeklemmer; bandasjemateriell [elastisk]; beholdere for medikamenter; fatler [støttebandasjer]; gjenopplivningsapparater; kompresjonsbandasjer [elastisk eller støttende]; pinsetter til medisinsk bruk; sakser for medisinske formål; tepper for medisinske formål; trykkbandasje.

(450) **Kunngjøringsdato:** 2022.01.24

- (111) **Reg.nr.:** 319883
 (151) **Reg.dat.:** 2022.01.18
 (210) **Søknadsnr.:** 202117632
 (220) **Inndato:** 2021.12.21
 (180) **Registreringen utløper:** 2031.12.21
 (540) **Gjengivelse av merket:**



- (593- **Merket er et kombinert merke eller et rent**
 594) **figurmerke**

(730) **Innehaver:**
 GOOD MORNING NAUG AS, Nedre Vollgate 5, 0158
 OSLO, Norge

(740) **Fullmektig:**
 BRYN AARFLOT AS, Stortingsgata 8, 0161 OSLO,
 Norge

(511) **Vare-/ tjenestefortegnelse:**

Klasse 9 Softwareapplikasjoner; data- og mobilapplikasjoner relatert til detalj- og engroshandel og kundelojalitetsprogrammer innenfor detalj- og engroshandel; datasoftware relatert til detalj- og engroshandel og kundelojalitetsprogrammer innenfor detalj- og engroshandel; magnetiske og digitale databærere, herunder medlems-, betalings-, kreditt-, gave- og bonuskort relatert til detalj- og engroshandel og kundelojalitetsprogrammer innenfor detalj- og engroshandel; elektroniske publikasjoner relatert til detalj- og engroshandel og kundelojalitetsprogrammer innenfor detalj- og engroshandel.

Klasse 16 Trykte publikasjoner; kundeaviser; instruksjonsmaterieil; trykte oppskrifter.

Klasse 35 Annonse- og reklamevirksomhet; bistand ved ledelse og administrasjon av bedrifter; kontortjenester; salgsfremmende tjenester for tredjemann; markedsføring og salg av dagligvarer, mat- og drikkevarer, næringsmidler, søtsaker, ferdigmat, delikatessprodukter, husholdnings- og kjøkkenredskaper, vaskemidler, hygieneprodukter, kosmetikk, hårpleieprodukter, toalettsaker, sminkespeil, bager, sekker, reisevesker, klær, fottøy, hodeplagg, møbler, voksllys, elektriske lys, kjøkkenmaskiner og -utstyr, kurver, oppbevaringsbokser, beholdere, kjøkkenutstyr og -maskiner, knivsmedvarer, servise, brødrister, vannkokere, toastjern, kullsyremaskiner, riskokere, frityrkokere (herunder luft-frityrkokere), kleshengere, isolerende beholdere (herunder flasker og kopper), paraplyer, parasoller, sportsartikler (herunder baller av ulike slag), leker, spill, leketøy, kosedyr, skrive- og tegnesaker, servietter, duker, grillredskaper, kalendere, belysning, kjemikalier til bruk i hagebruk, brannsluknings- og brannhindringsmidler, blekk for printing, merking og gravering, smøremidler, støvabsorberende, fuktende og bindende sammensetninger, brennstoff og belysningsstoffer, lys og veker for lys farmasøytiske og medisinske preparater, hygieniske preparater for medisinske formål, dietetisk mat og stoffer for medisinsk bruk, næringsmidler for spedbarn, kosttilskudd for mennesker og dyr, plaster og forbindingsstoffer, desinfeksjonsmidler, preparater til utryddelse av skadedyr og insekter, fungicider, herbicider, små gjenstander av metall [isenkramvarer], metallbokser og -beholdere for lagring eller transport, sikkerhetsskap og -skrin, verktøy-maskiner, håndverktøy og -redskaper, barberhøvler og barbermaskiner, apparater og instrumenter for navigasjon, fotografi, optikk, veiing, måling, signalering, testing, inspeksjon, livredning og undervisning samt audiovisuelle apparater og instrumenter, apparater og instrumenter for styring,

fordeling, transformering, akkumulering av elektrisitet, apparater og instrumenter for opptak, overføring, reproduksjon eller bearbeiding av lyd, bilder eller data, innspilte og nedlastbare media, dataprogrammer, tomme digitale eller analoge opptaks- og lagringsmedia, kalkulatorer, datamaskiner og dataperiferiutstyr, elektroniske kommunikasjonsapparater, dykkerdrakter, dykkermasker, neseklyper for dykkere og svømmere, dykkerhansker, brannslukningsapparater, massasjeapparater, apparater og installasjoner for belysning, oppvarming, kjøling, dampproduksjon, koking, tørking, ventilasjon, vanntilførsel og sanitære formål, fyrverkerisaker, smykker og bijouterivarer, klokker, musikkinstrumenter, trykksaker, kontorrekvisita, klebemidler for papirvarer og for husholdningsbruk, malerpensler instruksjons- og undervisningsmaterieil, plastark, folier og poser for innpakning og emballering, trykktyper, klisjeer, tetnings-, paknings- og isolasjonsmateriale, fleksible rør og slanger, halsbånd, lenker og klær for dyr, kokekar og bordservise, kammer og svamper, børster, artikler til rengjøringsformål, glassvarer, porselen, keramikk, tau og hyssing, nett, telt og presenninger, sekker for transport og lagring av materialer [bulkvarer], garn og tråd for tekstile formål, tekstiler og erstatninger for tekstiler, sengetøy, lintøy, gardiner av tekstil eller plast, kniplinger, lisser og broderier, bånd og sløyfer, knapper, hekter og maljer, strikkepinner og nåler, kunstige blomster, hårdekorasjoner, kunstig hår, tepper, ryer, matter, linoleum og annet gulvbelegg, veggkledninger, videospillapparater, juletrepynt, friske frukter og grønnsaker, friske urter, naturlige planter og blomster, løk, frøplanter og plantefrø, næringsmidler til dyr; organisering, drift og overvåking av kundelojalitetsprogrammer [kontortjenester]; organisering og administrasjon av kundelojalitetsprogrammer; tilveiebringelse av informasjon relatert til forannevnte tjenester.

Klasse 36 Betalingstjenester; kreditttjenester; tilveiebringelse av kontanter og andre utbetalinger ved kredittkortbruk som del av et kundelojalitetsprogram; utstedelse av verdibevis som belønning for kundelojalitet; utstedelse av elektroniske betalingskort i forbindelse med bonus- og premieringsordninger; tilveiebringe rabatter ved bruk av medlemskort; utbetaling av opptjente bonuser som del av et kundelojalitetsprogram; tilveiebringelse av informasjon relatert til forannevnte tjenester.

Klasse 37 Reparasjon og service for elektriske apparater og innretninger; tilveiebringelse av informasjon relatert til forannevnte tjenester.

Klasse 41 Opplærings og -instruksjonstjenester; opplærings- og -instruksjonstjenester knyttet til produkter og matlagning.

Klasse 43 Beverting og tilbringning av mat og drikke; tilberedningstjenester for mat og drikke; cateringtjenester, kaféer, kafeteriaer, restauranter; tilveiebringelse av mat- og drikkeoppskrifter; tilveiebringelse av informasjon relatert til forannevnte tjenester.

(450) **Kunngjøringsdato:** 2022.01.24

(111) **Reg.nr.:** 319884
 (151) **Reg.dato.:** 2022.01.18
 (210) **Søknadsnr.:** 202117630
 (220) **Inndato:** 2021.12.21
 (180) **Registreringen utløper:** 2031.12.21
 (540) **Gjengivelse av merket:**



(593- **Merket er et kombinert merke eller et rent**
 594) **figurmerke**

(730) **Innehaver:**
 GOOD MORNING NAUG AS, Nedre Vollgate 5, 0158
 OSLO, Norge

(740) **Fullmektig:**
 BRYN AARFLOT AS, Stortingsgata 8, 0161 OSLO,
 Norge

(511) **Vare-/ tjenestefortegnelse:**

Klasse 9 Softwareapplikasjoner; data- og mobilapplikasjoner
 relatert til detalj- og engroshandel og
 kundelojalitetsprogrammer innenfor detalj- og
 engroshandel; datasoftware relatert til detalj- og
 engroshandel og kundelojalitetsprogrammer innenfor
 detalj- og engroshandel; magnetiske og digitale
 databærere, herunder medlems-, betalings-, kreditt-,
 gave- og bonuskort relatert til detalj- og engroshandel
 og kundelojalitetsprogrammer innenfor detalj- og
 engroshandel; elektroniske publikasjoner relatert til
 detalj- og engroshandel og kundelojalitetsprogrammer
 innenfor detalj- og engroshandel.

Klasse 16 Trykte publikasjoner; kundeaviser;
 instruksjonsmaterieill; trykte oppskrifter.

Klasse 35 Annonse- og reklamevirksomhet; bistand ved ledelse
 og administrasjon av bedrifter; kontortjenester;
 salgsfremmende tjenester for tredjemann;
 markedsføring og salg av dagligvarer, mat- og
 drikkevarer, næringsmidler, søtsaker, ferdigmat,
 delikatessprodukter, husholdnings- og
 kjøkkenredskaper, vaskemidler, hygieneprodukter,
 kosmetikk, hårpleieprodukter, toalettsaker, sminkespeil,
 bager, sekker, reisevesker, klær, fottøy, hodeplagg,
 møbler, voksllys, elektriske lys, kjøkkenmaskiner og -
 utstyr, kurver, oppbevaringsbokser, beholdere,
 kjøkkenutstyr og -maskiner, knivsmedvarer, servise,
 brødrister, vannkokere, toastjern, kullsyremaskiner,
 riskokere, frityrkokere (herunder luft-frityrkokere),
 kleshengere, isolerende beholdere (herunder flasker og
 kopper), paraplyer, parasoller, sportsartikler (herunder
 baller av ulike slag), leker, spill, leketøy, kosedyr,
 skrive- og tegnesaker, servietter, duker, grillredskaper,
 kalendere, belysning, kjemikalier til bruk i hagebruk,
 brannsluknings- og brannhindringsmidler, blekk for
 printing, merking og gravering, smøremidler,
 støvabsorberende, fuktende og bindende
 sammensetninger, brennstoff og belysningsstoffer, lys
 og veker for lys farmasøytiske og medisinske
 preparater, hygieniske preparater for medisinske
 formål, dietetisk mat og stoffer for medisinsk bruk,
 næringsmidler for spedbarn, kosttilskudd for
 mennesker og dyr, plaster og forbindingsstoffer,
 desinfeksjonsmidler, preparater til utryddelse av
 skadedyr og insekter, fungicider, herbicider, små
 gjenstander av metall [isenkramvarer], metallbokser og
 -beholdere for lagring eller transport, sikkerhetsskap og
 -skrin, verktøymaskiner, håndverktøy og -redskaper,
 barberhøvler og barbermaskiner, apparater og
 instrumenter for navigasjon, fotografi, optikk, veiing,
 måling, signalering, testing, inspeksjon, livredning og
 undervisning samt audiovisuelle apparater og
 instrumenter, apparater og instrumenter for styring,

fordeling, transformering, akkumulering av elektrisitet,
 apparater og instrumenter for opptak, overføring,
 reproduksjon eller bearbeiding av lyd, bilder eller data,
 innspilte og nedlastbare media, dataprogrammer,
 tomme digitale eller analoge opptaks- og
 lagringsmedia, kalkulatorer, datamaskiner og
 dataperiferiutstyr, elektroniske
 kommunikasjonsapparater, dykkerdrakter,
 dykkermasker, neseklyper for dykkere og svømmere,
 dykkerhansker, brannslukningsapparater,
 massasjeapparater, apparater og installasjoner for
 belysning, oppvarming, kjøling, dampproduksjon,
 koking, tørking, ventilasjon, vanntilførsel og sanitære
 formål, fyrverkerisaker, smykker og bijouterivarer,
 klokker, musikkinstrumenter, trykksaker,
 kontorrekvisita, klebemidler for papirvarer og for
 husholdningsbruk, malerpensler instruksjons- og
 undervisningsmaterieill, plastark, folier og poser for
 innpakning og emballering, trykktyper, klisjeer, tetnings-
 , paknings- og isolasjonsmateriale, fleksible rør og
 slanger, halsbånd, lenker og klær for dyr, kokekar og
 bordservise, kammer og svamper, børster, artikler til
 rengjøringsformål, glassvarer, porselen, keramikk, tau
 og hyssing, nett, telt og presenninger, sekker for
 transport og lagring av materialer [bulkvarer], garn og
 tråd for tekstile formål, tekstiler og erstatninger for
 tekstiler, sengetøy, lintøy, gardiner av tekstil eller plast,
 kniplinger, lisser og broderier, bånd og sløyfer,
 knapper, hekter og maljer, strikkepinner og nåler,
 kunstige blomster, hårdekorasjoner, kunstig hår,
 tepper, ryer, matter, linoleum og annet gulvbelegg,
 veggkledninger, videospillapparater, juletrepynt, friske
 frukter og grønnsaker, friske urter, naturlige planter og
 blomster, løk, frøplanter og plantefrø, næringsmidler til
 dyr; organisering, drift og overvåking av
 kundelojalitetsprogrammer [kontortjenester];
 organisering og administrasjon av
 kundelojalitetsprogrammer; tilveiebringelse av
 informasjon relatert til forannevnte tjenester.

Klasse 36 Betalingstjenester; kredittjenester; tilveiebringelse av
 kontanter og andre utbetalinger ved kredittkortbruk som
 del av et kundelojalitetsprogram; utstedelse av
 verdibevis som belønning for kundelojalitet; utstedelse
 av elektroniske betalingskort i forbindelse med bonus-
 og premieringsordninger; tilveiebringe rabatter ved bruk
 av medlemskort; utbetaling av opptjente bonuser som
 del av et kundelojalitetsprogram; tilveiebringelse av
 informasjon relatert til forannevnte tjenester.

Klasse 37 Reparasjon og service for elektriske apparater og
 innretninger; tilveiebringelse av informasjon relatert til
 forannevnte tjenester.

Klasse 41 Opplærings og -instruksjonstjenester; opplærings- og
 -instruksjonstjenester knyttet til produkter og matlagning.

Klasse 43 Beverting og tilbringning av mat og drikke;
 tilberedningstjenester for mat og drikke;
 cateringtjenester, kaféer, kafeteriaer, restauranter;
 tilveiebringelse av mat- og drikkeoppskrifter;
 tilveiebringelse av informasjon relatert til forannevnte
 tjenester.

(450) **Kunngjøringsdato:** 2022.01.24

- (111) **Reg.nr.:** 319885
 (151) **Reg.dat.:** 2022.01.18
 (210) **Søknadsnr.:** 202113345
 (220) **Inndato:** 2021.10.07
 (180) **Registreringen utløper:** 2031.10.07
 (540) **Gjengivelse av merket:**

EcoCeres

- (593-594) **Merket er et kombinert merke eller et rent figurmerke**
 (730) **Innehaver:**
 ECO ENVIRONMENTAL INVESTMENTS LIMITED,
 23RD FLOOR, 363 JAVA ROAD, NORTH POINT,
 Hong Kong
 (740) **Fullmektig:**
 ACAPO AS, Postboks 1880 Nordnes, 5817 BERGEN,
 Norge
 (511) **Vare-/ tjenestefortegnelse:**
 Klasse 4 Nafta; industriell olje; bensin; diesel olje; olje-gass;
 parafin; drivstoff; etanol (drivstoff); biomassedrivstoff;
 industriell voks; herdede oljer (hydrogenererte oljer for
 industriell bruk); brensel; biodrivstoff; biodieseldrivstoff.
 (450) **Kunngjøringsdato:** 2022.01.24

- (111) **Reg.nr.:** 319886
 (151) **Reg.dat.:** 2022.01.18
 (210) **Søknadsnr.:** 202107321
 (220) **Inndato:** 2021.06.07
 (180) **Registreringen utløper:** 2031.06.07
 (540) **Gjengivelse av merket:**



- (593-594) **Merket er et kombinert merke eller et rent figurmerke**
 (730) **Innehaver:**
 HANS A FLAATEN AS, Bygdøy allé 23, 0262 OSLO,
 Norge
 (511) **Vare-/ tjenestefortegnelse:**
 Klasse 33 Alkoholholdige drikker, unntatt øl
 (450) **Kunngjøringsdato:** 2022.01.24

- (111) **Reg.nr.:** 319887
 (151) **Reg.dat.:** 2022.01.18
 (210) **Søknadsnr.:** 202117628
 (220) **Inndato:** 2021.12.21
 (180) **Registreringen utløper:** 2031.12.21
 (540) **Gjengivelse av merket:**

CASPECO[®]

- (593-594) **Merket er et kombinert merke eller et rent figurmerke**
 (730) **Innehaver:**
 Caspeco AB, Dragarbrunnsgatan 50, 75320
 UPPSALA, Sverige
 (740) **Fullmektig:**
 ACAPO AS, Postboks 1880 Nordnes, 5817 BERGEN,
 Norge
 (511) **Vare-/ tjenestefortegnelse:**
 Klasse 9 Dataprogrammer; Datamaskiner og datamaskinvare;
 Stemplingsur [tidsregistreringsapparat]; Interaktiv
 programvare; Applikasjonsprogramvare; Programvare
 til applikasjonsservere; Maskin-til-maskin [M2M] -
 applikasjoner; Programvare og applikasjoner for mobile
 enheter; Nedlastbare mobilapplikasjoner for
 datastyring; Dataprogramvare som bistår datamaskiner
 i utrulling av parallelle applikasjoner og utføring av
 parallelle beregninger; Applikasjoner til
 informasjonsgjennfinning; Bærbare datamaskiner;
 Mobile dataapparater; Mobile
 datakommunikasjonsapparater; Programvare for
 reservasjonssystemer; Programvare til logistikk;
 Betalingsprogramvare; Programvare for e-handel;
 Programvare for e-handel og e-betaling; Optiske
 kodelesere; Elektroniske kodingsapparater.
 Klasse 35 Reklamevirksomhet; Bedriftsledelse;
 Forretningsadministrasjon; Kontortjenester;
 Bedriftsrådgivning vedrørende drift av restauranter;
 Assistanse og rådgivningstjenester vedrørende lønn og
 lønnslistor; Utarbeidelse av lønnslistor;
 Utarbeidelse av lønnslistor [for andre];
 Bedriftsrådgivningstjenester for å bestemme lønns- og
 lønnsstrukturer; Datastyrt utarbeidelse av lønn og
 lønnslistor; Datastyrt datainnsamling fra salgssteder
 for detaljhandlere; Analyse av forretningsstatistikk;
 Økonomiske prognoser og analyser; Planlegging av
 anvendelse av personale; planlegging av bemanning;
 Regnskapføring, bokføring og
 transaksjonsovervåking; Bedriftsledelse av logistikk
 for andre; Administrativ bistand og
 databehandlingstjenester; Fakturering; Fakturering
 (forretningsvirksomhet); Utsetting av tjenester
 [forretningsassistanse]; Outsourcingstjenester innen
 næringsvirksomhet; Outsourcingstjenester innen
 virksomhetsanalyse; Kost-nytte-analyser;
 Rådgivningstjenester vedrørende lønn; Datastyrt
 utarbeidelse av lønnslistor; Planlegging av avtaler
 [kontortjenester]; Innsamling av personellinformasjon;
 Outsourcing av administrative ledelsestjenester for
 bedrifter.
 Klasse 36 Elektroniske betalingsstjenester;
 Betalingsadministrasjonstjenester; Elektroniske
 handelsbetalingsstjenester; Behandling av elektroniske
 betalinger; Betaling av regninger for andre; Forhandling
 i forbindelse innkreving av sjekker og vekslor;
 Nettbaserte betalingsstjenester; Behandling av
 betalingskorttransaksjoner for andre.
 Klasse 38 Melding sending- og mottakstjenester; Elektroniske
 meldinger; Tilgang til innhold, nettsted og portaler;
 Telekommunikasjonstjenester knyttet til elektronisk
 handel.
 Klasse 41 Undervisning; Opplæringsvirksomhet; Planlegging av
 konferanser; Reservasjonstjenester for booking av
 konferanser; Bookingbyråer for underholdning;
 Opplæringsstjenester vedrørende logistikk;
 Personelloplæring i bruk av elektronisk utstyr.
 Klasse 42 Utvikling av programvare, programmering og
 implementering; Support og vedlikeholdstjenester for
 dataprogramvare; Informasjonstjenester for teknisk
 support; Konsulentstjenester innen dataprogramvare;

Konfigurasjon, oppdatering og integrering av programvare; Datamaskinvare- og programvaredesign; Software som en tjeneste [SaaS]; Konsulenttjenester innen programvare som en tjeneste [SaaS]; Hosting-tjenester, programvare som en tjeneste og utleie av programvare; Plattformen for kunstig intelligens som programvare som en tjeneste [SaaS]; Design og utvikling av dataprogramvare for logistikk; Design og utvikling av dataprogramvare for logistikk, styring av distribusjonsnettverk og e-forretningsportaler; Utvikling av dataprogramvare for logistikk, styring av distribusjonsnettverk og e-forretningsportaler; Tilveiebringe onlinetjenester for brukere av dataprogrammer; Outsourcing av IT-tjenester; Hosting av e-handelsplattformer på internett; Rådgivning i forbindelse med opprettelse og design av nettsteder for e-handel.

Klasse 43 Reservasjonstjenester for reservering av måltider; Tilveiebringelse av informasjon for andre om reservering og bestillinger av restauranter og måltider; Reservasjon av hotellrom; Fremskaffelse av informasjon for andre om hotell bestillinger og midlertidig overnatting; Midlertidig overnatting; Bestilling av teltplasseovernatting; Tilveiebringelse av informasjon for andre om bestilling av overnatting på campingplasser; Reservasjon av restauranter; Mobile restauranttjenester.

(450) **Kunngjøringsdato:** 2022.01.24

(111) **Reg.nr.:** 319888
 (151) **Reg.dato.:** 2022.01.18
 (210) **Søknadsnr.:** 202200326
 (220) **Inndato:** 2022.01.07
 (180) **Registreringen utløper:** 2032.01.07
 (540) **Gjengivelse av merket:**



(593- **Merket er et kombinert merke eller et rent**
 594) **figurmerke**

(730) **Innehaver:**
 MINDO AS, Hånestangen 49A, 4635 KRISTIANSAND S, Norge

(511) **Vare-/ tjenestefortegnelse:**
 Klasse 35 Forretningsrådgivning; forretningsanalysetjenester; utvikling av forretningsstrategier; utvikling av markedsføringsstrategier og konsepter; analyse av forretningsdata; analyse av selskapsadferd; analyse av forretningsinformasjon; analyse av forretnings-trender; analyse av data og statistikk fra markedsundersøkelser; presentasjon av varer og tjenester; undersøkelser vedrørende forretningseffektivitet; undersøkelser vedrørende virksomhetsimage; undersøkelser knyttet til reklame og markedsføring; bedriftsundersøkelser; forbrukerundersøkelser; markedsundersøkelser og -analyser; forretningsundersøkelser for nye virksomheter; konsulent- og rådgivningstjenester vedrørende forretningsstrategi.

Klasse 40 Prototypfabrikasjon av nye produkter for andre.

Klasse 42 Utvikling av nye produkter; utvikling av ny teknologi for andre; rådgivningstjenester om teknologisk utvikling.

(450) **Kunngjøringsdato:** 2022.01.24

(111) **Reg.nr.:** 319889
 (151) **Reg.dato.:** 2022.01.18
 (300) **Søknadsprioritet** 2021.04.07, MU, MU/M/2021/33336
 (210) **Søknadsnr.:** 202113340
 (220) **Inndato:** 2021.10.07
 (180) **Registreringen utløper:** 2031.10.07
 (540) **Gjengivelse av merket:**

GUARDIANS

(592) **Merket er et ordmerke i standard font**

(730) **Innehaver:**
 Major League Baseball Properties, Inc., 1271 Avenue of the Americas, NY10020 NEW YORK, USA

(740) **Fullmektig:**
 ACAPO AS, Postboks 1880 Nordnes, 5817 BERGEN, Norge

(511) **Vare-/ tjenestefortegnelse:**

Klasse 25 Klær, fottøy, hodeplagg; klær, nemlig hodeplagg; skjorter; gensere; vester; underdelar; kjoler; skjørt; sportstøy; jerseyklær; undertøy; undertøysplagg; nattøy; slåbroker; badedrakter; jakker; treningsgensere; ponchoer; forklær; sjal; klær for barn; smekker; slips; belter; sokker; trikotklær; skjerf; hansker; votter; hodebånd; ermebeskyttere; Halloween og maskerade-kostymer.

Klasse 41 Utdannelsesvirksomhet; opplæringsvirksomhet; underholdningsvirksomhet; sportslige og kulturelle aktiviteter; underholdningstjenester, nemlig baseballkamper og oppvisningskamper innen baseball; organisering og utførelse av en rekke idrettsbegivenheter gjengitt direkte og innspilt for distribusjon gjennom kringkastingsmedia; underholdningstjenester, nemlig utførelse av konkurranser og lotterier; produksjonstjenester for underholdningsmedia, nemlig produksjon av igangværende fjernsyn, internett og radioprogrammer innen sportssegmentet; tilveiebringe nyheter, informasjon, podkaster og webkaster i sportssegmentet; organisere lokale idretts- og kulturbegivenheter; underholdning i form av live-forestillinger av maskoter i kostymer, heiajgjenger (cheerleadere), dansegrupper og musikkgrupper; underholdning, nemlig live musikkonsserter; fanklubber; tilveiebringe sportsfasiliteter; utleie av stadionfasiliteter; utføre guidede omvisninger av baseballstadioner.

(450) **Kunngjøringsdato:** 2022.01.24

(111) **Reg.nr.:** 319890
 (151) **Reg.dato.:** 2022.01.18
 (300) **Søknadsprioritet** 2021.04.08, MU, MU/M/2021/33355
 (210) **Søknadsnr.:** 202113346
 (220) **Inndato:** 2021.10.07
 (180) **Registreringen utløper:** 2031.10.07
 (540) **Gjengivelse av merket:**

CLEVELAND GUARDIANS

(592) **Merket er et ordmerke i standard font**

(730) **Innehaver:**
 Major League Baseball Properties, Inc., 1271 Avenue of the Americas, NY10020 NEW YORK, USA

(740) **Fullmektig:**
 ACAPO AS, Postboks 1880 Nordnes, 5817 BERGEN, Norge

(511) **Vare-/ tjenestefortegnelse:**

Klasse 25 Klær, fottøy, hodeplagg; klær, nemlig hodeplagg; skjorter; gensere; vester; underdelar; kjoler; skjørt; sportstøy; jerseyklær; undertøy; undertøysplagg; nattøy; slåbroker; badedrakter; jakker; treningsgensere; ponchoer; forklær; sjal; klær for barn; smekker; slips; belter; sokker; trikotklær; skjerf; hansker; votter; hodebånd; ermebeskyttere; Halloween og maskerade-kostymer.

Klasse 41 Utdannelsesvirksomhet; opplæringsvirksomhet; underholdningsvirksomhet; sportslige og kulturelle

aktiviteter; underholdningstjenester, nemlig baseballkamper og oppvisningskamper innen baseball; organisering og utførelse av en rekke idrettsbegivenheter gjengitt direkte og innspilt for distribusjon gjennom kringkastingsmedia; underholdningstjenester, nemlig utførelse av konkurranser og lotterier; produksjonstjenester for underholdningsmedia, nemlig produksjon av igangværende fjernsyn, internett og radioprogrammer innen sportssegmentet; tilveiebringe nyheter, informasjon, podkaster og webkaster i sportssegmentet; organisere lokale idretts- og kulturbegivenheter; underholdning i form av liveforestillinger av maskoter i kostymer, heiagjenger (cheerleadere), dansegrupper og musikkgrupper; underholdning, nemlig live musikkkonserter; fanklubber; tilveiebringe sportsfasiliteter; utleie av stadionfasiliteter; utføre guidede omvisninger av baseballstadioner.

(450) **Kunngjøringsdato:** 2022.01.24

(111) **Reg.nr.:** 319891
 (151) **Reg.dato.:** 2022.01.18
 (300) **Søknadsprioritet** 2021.06.07, MU, MU/M/2021/33841
 (210) **Søknadsnr.:** 202113347
 (220) **Inndato:** 2021.10.07
 (180) **Registreringen utløper:** 2031.10.07
 (540) **Gjengivelse av merket:**



(593-594) **Merket er et kombinert merke eller et rent figurmerke**

(730) **Innehaver:**
 Major League Baseball Properties, Inc., 1271 Avenue of the Americas, NY10020 NEW YORK, USA

(740) **Fullmektig:**
 ACAPO AS, Postboks 1880 Nordnes, 5817 BERGEN, Norge

(511) **Vare-/ tjenestefortegnelse:**

Klasse 25 Klær, fottøy, hodeplagg; klær, nemlig hodeplagg; skjorter; gensere; vester; underdelar; kjoler; skjørt; sportstøy; jerseyklær; undertøy; undertøysplagg; nattøy; slåbroker; badedrakter; jakker; treningsgensere; ponchoer; forklær; sjal; klær for barn; smekker; slips; belter; sokker; trikotklær; skjerf; hansker; votter; hodebånd; ermebeskyttere; Halloween og maskerade-kostymer.

Klasse 41 Utdanningsvirksomhet; opplæringsvirksomhet; underholdningsvirksomhet; sportslige og kulturelle aktiviteter; underholdningstjenester, nemlig baseballkamper og oppvisningskamper innen baseball; organisering og utførelse av en rekke idrettsbegivenheter gjengitt direkte og innspilt for distribusjon gjennom kringkastingsmedia; underholdningstjenester, nemlig utførelse av konkurranser og lotterier; produksjonstjenester for underholdningsmedia, nemlig produksjon av igangværende fjernsyn, internett og radioprogrammer innen sportssegmentet; tilveiebringe nyheter, informasjon, podkaster og webkaster i sportssegmentet; organisere lokale idretts- og kulturbegivenheter; underholdning i form av liveforestillinger av maskoter i kostymer, heiagjenger (cheerleadere), dansegrupper og musikkgrupper; underholdning, nemlig live musikkkonserter; fanklubber; tilveiebringe sportsfasiliteter; utleie av stadionfasiliteter; utføre guidede omvisninger av baseballstadioner.

(450) **Kunngjøringsdato:** 2022.01.24

(111) **Reg.nr.:** 319892
 (151) **Reg.dato.:** 2022.01.18
 (300) **Søknadsprioritet** 2021.06.07, MU, MU/M/2021/33840
 (210) **Søknadsnr.:** 202113348
 (220) **Inndato:** 2021.10.07
 (180) **Registreringen utløper:** 2031.10.07
 (540) **Gjengivelse av merket:**



(593-594) **Merket er et kombinert merke eller et rent figurmerke**

(730) **Innehaver:**
 Major League Baseball Properties, Inc., 1271 Avenue of the Americas, NY10020 NEW YORK, USA

(740) **Fullmektig:**
 ACAPO AS, Postboks 1880 Nordnes, 5817 BERGEN, Norge

(511) **Vare-/ tjenestefortegnelse:**

Klasse 25 Klær, fottøy, hodeplagg; klær, nemlig hodeplagg; skjorter; gensere; vester; underdelar; kjoler; skjørt; sportstøy; jerseyklær; undertøy; undertøysplagg; nattøy; slåbroker; badedrakter; jakker; treningsgensere; ponchoer; forklær; sjal; klær for barn; smekker; slips; belter; sokker; trikotklær; skjerf; hansker; votter; hodebånd; ermebeskyttere; Halloween og maskerade-kostymer.

Klasse 41 Utdanningsvirksomhet; opplæringsvirksomhet; underholdningsvirksomhet; sportslige og kulturelle aktiviteter; underholdningstjenester, nemlig baseballkamper og oppvisningskamper innen baseball; organisering og utførelse av en rekke idrettsbegivenheter gjengitt direkte og innspilt for distribusjon gjennom kringkastingsmedia; underholdningstjenester, nemlig utførelse av konkurranser og lotterier; produksjonstjenester for underholdningsmedia, nemlig produksjon av igangværende fjernsyn, internett og radioprogrammer innen sportssegmentet; tilveiebringe nyheter, informasjon, podkaster og webkaster i sportssegmentet; organisere lokale idretts- og kulturbegivenheter; underholdning i form av liveforestillinger av maskoter i kostymer, heiagjenger (cheerleadere), dansegrupper og musikkgrupper; underholdning, nemlig live musikkkonserter; fanklubber; tilveiebringe sportsfasiliteter; utleie av stadionfasiliteter; utføre guidede omvisninger av baseballstadioner.

(450) **Kunngjøringsdato:** 2022.01.24

- (111) **Reg.nr.:** 319893
 (151) **Reg.dato.:** 2022.01.18
 (300) **Søknadsprioritet** 2021.07.08, MU,
 MU/M/2021/34088
 (210) **Søknadsnr.:** 202113349
 (220) **Inndato:** 2021.10.07
 (180) **Registreringen utløper:** 2031.10.07
 (540) **Gjengivelse av merket:**



- (593-594) **Merket er et kombinert merke eller et rent figurmerke**
 (730) **Innehaver:**
 Major League Baseball Properties, Inc., 1271 Avenue of the Americas, NY10020 NEW YORK, USA
 (740) **Fullmektig:**
 ACAPO AS, Postboks 1880 Nordnes, 5817 BERGEN, Norge
 (511) **Vare-/ tjenestefortegnelse:**
 Klasse 25 Klær, fottøy, hodeplagg; klær, nemlig hodeplagg; skjorter; gensere; vester; underdelar; kjoler; skjørt; sportstøy; jerseyklær; undertøy; undertøysplagg; nattøy; slåbroker; badedrakter; jakker; treningsgensere; ponchoer; forklær; sjal; klær for barn; smekker; slips; belter; sokker; trikotklær; skjerf; hansker; votter; hodebånd; ermebeskyttere; Halloween og maskerade-kostymer.
 Klasse 41 Utdannelsesvirksomhet; opplæringsvirksomhet; underholdningsvirksomhet; sportslige og kulturelle aktiviteter; underholdningstjenester, nemlig baseballkamper og oppvisningskamper innen baseball; organisering og utførelse av en rekke idrettsbegivenheter gjengitt direkte og innspilt for distribusjon gjennom kringkastingsmedia; underholdningstjenester, nemlig utførelse av konkurranser og lotterier; produksjonstjenester for underholdningsmedia, nemlig produksjon av igangværende fjernsyn, internett og radioprogrammer innen sportssegmentet; tilveiebringe nyheter, informasjon, podkaster og webkaster i sportssegmentet; organisere lokale idretts- og kulturbegivenheter; underholdning i form av live-forestillinger av maskoter i kostymer, heiagjenger (cheerleadere), dansegrupper og musikkgrupper; underholdning, nemlig live musikkonsserter; fanklubber; tilveiebringe sportsfasiliteter; utleie av stadionfasiliteter; utføre guidede omvisninger av baseballstadioner.

(450) **Kunngjøringsdato:** 2022.01.24

- (111) **Reg.nr.:** 319894
 (151) **Reg.dato.:** 2022.01.18
 (300) **Søknadsprioritet** 2021.06.30, CL, 1463673
 (210) **Søknadsnr.:** 202117552
 (220) **Inndato:** 2021.12.17
 (180) **Registreringen utløper:** 2031.12.17
 (540) **Gjengivelse av merket:**

COCA-COLA CREATIONS

- (592) **Merket er et ordmerke i standard font**
 (730) **Innehaver:**
 The Coca-Cola Company, One Coca-Cola Plaza, GA30313 ATLANTA, USA
 (740) **Fullmektig:**
 BRYN AARFLOT AS, Stortingsgata 8, 0161 OSLO, Norge
 (511) **Vare-/ tjenestefortegnelse:**
 Klasse 32 Øl; mineralvann, kullsyreholdig vann og andre ikke-alkoholholdige drikker; fruktdrikker og fruktjuicer; saft og andre preparater til fremstilling av drikker.

(450) **Kunngjøringsdato:** 2022.01.24

- (111) **Reg.nr.:** 319895
 (151) **Reg.dato.:** 2022.01.18
 (300) **Søknadsprioritet** 2021.06.30, CL, 1463677
 (210) **Søknadsnr.:** 202117555
 (220) **Inndato:** 2021.12.17
 (180) **Registreringen utløper:** 2031.12.17
 (540) **Gjengivelse av merket:**



- (593-594) **Merket er et kombinert merke eller et rent figurmerke**
 (730) **Innehaver:**
 The Coca-Cola Company, One Coca-Cola Plaza, GA30313 ATLANTA, USA
 (740) **Fullmektig:**
 BRYN AARFLOT AS, Stortingsgata 8, 0161 OSLO, Norge
 (511) **Vare-/ tjenestefortegnelse:**
 Klasse 32 Øl; mineralvann, kullsyreholdig vann og andre ikke-alkoholholdige drikker; fruktdrikker og fruktjuicer; saft og andre preparater til fremstilling av drikker.

(450) **Kunngjøringsdato:** 2022.01.24

- (111) **Reg.nr.:** 319896
 (151) **Reg.dato.:** 2022.01.18
 (210) **Søknadsnr.:** 202117627
 (220) **Inndato:** 2021.12.21
 (180) **Registreringen utløper:** 2031.12.21
 (540) **Gjengivelse av merket:**



- (593-594) **Merket er et kombinert merke eller et rent figurmerke**
 (730) **Innehaver:**
 HENNIG-OLSEN IS AS, Postboks 432, 4664 KRISTIANSAND S, Norge
 (740) **Fullmektig:**
 BRYN AARFLOT AS, Stortingsgata 8, 0161 OSLO, Norge
 (511) **Vare-/ tjenestefortegnelse:**
 Klasse 30 Spiseis; is; sorbet-is; iskrem, is på pinne, dessert-is.

(450) **Kunngjøringsdato:** 2022.01.24

(111) **Reg.nr.:** 319897
 (151) **Reg.dato.:** 2022.01.18
 (210) **Søknadsnr.:** 202114603
 (220) **Inndato:** 2021.10.21
 (180) **Registreringen utløper:** 2031.11.24
 (540) **Gjengivelse av merket:**



(593- **Merket er et kombinert merke eller et rent**
 594) **figurmerke**

(730) **Innehaver:**
 e-kulturskolen, c/o Snotrava AS, Østervåg 5, 4006
 STAVANGER, Norge

(511) **Vare-/ tjenestefortegnelse:**
 Klasse 9 Undervisningsprogramvare.
 Klasse 41 Undervisning innen musikk; undervisning innen visuell
 kunst; utdannings- og undervisningstjenester.

(450) **Kunngjøringsdato:** 2022.01.24

(111) **Reg.nr.:** 319898
 (151) **Reg.dato.:** 2022.01.18
 (210) **Søknadsnr.:** 202113354
 (220) **Inndato:** 2021.10.08
 (180) **Registreringen utløper:** 2031.10.08
 (540) **Gjengivelse av merket:**

PAPER LINE

(592) **Merket er et ordmerke i standard font**

(730) **Innehaver:**
 British American Tobacco (Brands) Inc., 251 Little Falls
 Drive, Suite 100, DE19808-1674 WILMINGTON, USA

(740) **Fullmektig:**
 ZACCO NORWAY AS, Postboks 488, 0213 OSLO,
 Norge

(511) **Vare-/ tjenestefortegnelse:**
 Klasse 34 Sigaretter; tobakk, rå eller bearbeidet; rulletobakk;
 pipetobakk; tobakksprodukter; tobakkserstatninger
 (ikke for medisinske formål); sigarer, sigarilloer;
 sigarettlightere til røykere; sigarlightere til røykere;
 fyrstikker; artikler for røykere; sigarettpapir; sigaretttrør,
 sigarettfiltre; lommeapparater for å rulle sigaretter;
 håndholdte maskiner for injisering av tobakk inn i
 papirrør; elektroniske sigaretter; flytende tilsetninger for
 bruk i elektroniske sigaretter; tobakksprodukter med det
 formål å bli oppvarmet.

(450) **Kunngjøringsdato:** 2022.01.24

(111) **Reg.nr.:** 319899
 (151) **Reg.dato.:** 2022.01.18
 (300) **Søknadsprioritet** 2021.04.09, DE, 30 2021 007
 926
 (210) **Søknadsnr.:** 202113366
 (220) **Inndato:** 2021.10.08
 (180) **Registreringen utløper:** 2031.10.08
 (540) **Gjengivelse av merket:**

FLEETBOARD

(592) **Merket er et ordmerke i standard font**

(730) **Innehaver:**
 Daimler AG, Mercedesstrasse 120, 70372
 STUTTGART, Tyskland

(740) **Fullmektig:**
 ZACCO NORWAY AS, Postboks 488, 0213 OSLO,
 Norge

(511) **Vare-/ tjenestefortegnelse:**
 Klasse 38 Telematikkjenester.

(450) **Kunngjøringsdato:** 2022.01.24

(111) **Reg.nr.:** 319900
 (151) **Reg.dato.:** 2022.01.18
 (210) **Søknadsnr.:** 202118202
 (220) **Inndato:** 2021.12.30
 (180) **Registreringen utløper:** 2031.12.30
 (540) **Gjengivelse av merket:**

Fairy Hair

(592) **Merket er et ordmerke i standard font**

(730) **Innehaver:**
 Jan Hugo Simonsen, THORVALD MEYERS GATE
 16A, 0555 OSLO, Norge

(511) **Vare-/ tjenestefortegnelse:**
 Klasse 26 Kunstig hår; syntetisk hår; hårpynt, hårruller,
 hårfestemidler og kunstig hår; hårspenner [hårtilbehør];
 hårdekorasjoner i form av innfletting av silkefiber i
 håret; syntetisk løshår; hårpynt.
 Klasse 35 Detaljhandel [butikkhandel] med hårprodukter;
 markedsføring av produkter; markedsføring på
 internett; markedsføring av særlige arrangementer;
 import- og eksportagenturer; import- og
 eksporttjenester.
 Klasse 44 Kosmetiske behandlingstjenester for kropp, ansikt og
 hår; hårpleietjenester.

(450) **Kunngjøringsdato:** 2022.01.24

(111) **Reg.nr.:** 319901
 (151) **Reg.dato.:** 2022.01.18
 (210) **Søknadsnr.:** 202113350
 (220) **Inndato:** 2021.10.08
 (180) **Registreringen utløper:** 2031.10.08
 (540) **Gjengivelse av merket:**



(593- **Merket er et kombinert merke eller et rent**
 594) **figurmerke**

(730) **Innehaver:**
 Swedish Match AB, 11885 STOCKHOLM, Sverige

(740) **Fullmektig:**
 PROTECTOR IP AS, Pilestredet 33, 0166 OSLO,
 Norge

(511) **Vare-/ tjenestefortegnelse:**
 Klasse 3 Rengjøringsmidler; rengjøringsgeler.
 Klasse 4 Oljer og fett til industrielle formål; smøremidler;
 støvabsorberende, støvfuktende og støvbindende
 midler; brensel (herunder motordrivstoff) og
 belysningsstoffer; lys, veker; grilltennere i form av
 ildtennere, ildtennere i form av brennbare trepinner for
 tenning av stearinlys, trepinner, peislightere (av
 brennbart materiale); tenningsmateriale i form av
 papiravfall og trespon for opptenning; trebriketter;
 trekullbriketter; pellets av tre for oppvarming [brensel];
 peiskubber; brensel til fyrverkeritennere; brensel i form
 av påfyllingsbeholdere for gasslightere og for
 bensinlightere for tenning av grill eller ild; brensel for
 bruk i utegriller, brensel i fast form, brensel i fast form
 for griller, trekull, brensel for pyrofore lightere,
 påfyllingsenheter for gasslightere, påfyllingsenheter for
 bensinlightere.

Klasse 5 Farmasøytiske preparater til bruk på mennesker;
 farmasøytiske preparater for behandling av narkotika-
 og alkoholmisbruk og -avhengighet; farmasøytiske og
 medisinske preparater i pastill eller tablettform for
 undertrykkelse, reduksjon eller eliminering av røyke-,
 snus- og nikotinsug; dietetiske stoffer for medisinsk
 bruk; preparater for røyk- og snusavvenning; plaster;
 plaster for medisinske formål, inkludert
 nikotinimpregnerte plaster; nikotinpreparater til
 medisinske formål, inkludert munnspray og løs og
 pakket tobakk (snus); tyggegummi for medisinsk bruk;
 direktepresset medisinsk nikotintyggegummi; planter og
 urteekstrakter for oral bruk annet enn svelging.

Klasse 11 Gasslightere; kjøleskap.

Klasse 16 Papir, papp og artikler derav, nemlig
 emballasjematerialer av papir, emballasjebeholdere av

papir, emballasjekartong, pappesker i sammenleggbare form; , pappesker for emballasje, emballasjesker av papp, emballasjematerialer av papp, papirposer for emballering, forsendelsesruller av papp, industriell papp og papir, pappemballasje, klistremerker [kontorrekvisita] og klistremerker [decalcomanias]; papiremblem, papiretiketter, segl [papirforsegling], pappesker for emballasje, papprør, reklameskilt av papir eller papp, skilt av papir eller papp, trykte emballasjematerialer av papir, trykte papiretiketter, trykte papirskilt; kataloger for profesjonelt bruk samt publikasjoner som skal distribueres til aksjonærer; bokbindingsmaterialer; fotografier [trykte]; papirkontormateriell; klebemidler for papirvarer og for husholdningsbruk; kunstmateriell; malerkoster; skrivemaskiner og kontorrekvisita (ikke møbler); instruksjons- og undervisningsmateriell (ikke apparater); plastemballasje (ikke opptatt i andre klasser); skriveredskaper; brosjyrer; manualer; trykte publikasjoner.

Klasse 34 Tobakk; sigarer og sigarillos; lightere for røkere; fyrstikker; flintlighter, flint, deler til lighter, piperensere, påfyllingenhet for gasslightere, påfyllingenhet for bensinlightere, tobakkspiper; tobakksstatninger (for ikke medisinske formål); snus- og tobakksalternativer i form av urte- og plantefiberbaserte produkter for oralt bruk annet enn svelging; snustobakk; snus; tobakksfri snus; urtesnus; skråtobakk; artikler til bruk med tobakk; tobakksfrie nikotinposer til oralt inntak [ikke til medisinske formål]; tobakksfrie orale nikotinprodukter [ikke til medisinske formål].

Klasse 35 Bedriftsledelse; forretningsadministrasjon; kontortjenester; salgsfremmende tjenester; anskaffelse av reklamer; markedsundersøkelser og markedsanalyser; konsultasjoner vedrørende foretaksvirksomhet og organisasjon; administrasjonsrådgivning; reklamevirksomhet; forbrukeropplysninger online; systematisering av informasjon til databaser; detaljhandelstjenester for oljer og fett til industrielle formål, brensel (herunder motordrivstoff) og belysningsstoffer, lys, veker, lightere, grilltenner, stearinlys, trepinner, brensel i fast form, brensel for pyrofore tenner, påfyllingsenheter for gasslightere, påfyllingsenheter for bensinlightere, farmasøytiske preparater til bruk på mennesker, farmasøytiske preparater for behandling av narkotika- og alkoholmisbruk og -avhengighet, farmasøytiske og medisinske preparater i pastill eller tablettform for undertrykkelse, reduksjon eller eliminering av røyke-, snus- og nikotinsug, dietetiske stoffer for medisinsk bruk, preparater for røyk- og snusavvenning, plaster, plaster for medisinske formål, inkludert nikotinimpregnerte plaster, nikotinpreparater til medisinske formål, inkludert munnspray og løs og pakket tobakk (snus), tyggegummi for medisinsk bruk, direktepresset medisinsk nikotintyggegummi, gasslightere, tobakk, artikler for røkere, fyrstikker, tobakksstatninger (ikke medisinske formål), snus- og tobakksalternativer i form av plantefiberbaserte produkter til annen oral bruk enn svelging, snus, tobakksfri snus, urtesnus.

Klasse 39 Transport- og lagringstjenester; emballering og lagring av varer; logistiktjenester innen transportsektoren; innsamling, transport og leveranse av varer og gods; transportinformasjon; logistisk konsultasjon; tredjepartslogistikk; lagertjenester.

(450) **Kunngjøringsdato:** 2022.01.24

(111) **Reg.nr.:** 319902
 (151) **Reg.dato.:** 2022.01.18
 (300) **Søknadsprioritet** 2021.12.08, EM, 018617618
 (210) **Søknadsnr.:** 202117096
 (220) **Inndato:** 2021.12.10
 (180) **Registreringen utløper:** 2031.12.10
 (540) **Gjengivelse av merket:**

NORDIC CLIMATE GROUP

(592) **Merket er et ordmerke i standard font**
 (730) **Innehaver:**
 Nordic Climate Group AB, Riddargatan 12 A, 11435 STOCKHOLM, Sverige
 (740) **Fullmektig:**
 NORSK PATENTBYRÅ AS, Postboks 1204 Vika, 0110 OSLO, Norge
 (511) **Vare-/ tjenestefortegnelse:**
 Klasse 9 Elektroniske styringsinstrumenter for kjøleanlegg, varmereguleringsapparater, apparater for styring av varmeforbruk, styringsanordninger for termostater, programvare for overvåking og styring av kjøleanlegg.
 Klasse 11 Kjøleapparater, industrielle kjøleanlegg, kjøleinstallasjoner og -maskiner, kjøledisker, kjøleelementer, kjøleaggregater for kommersielle formål, kjøleanlegg for ishaller, varmeinstallasjoner for industriell bruk, varmepumper, varmeovner, ventilasjonsapparater.
 Klasse 37 Installasjon av varme- og kjøleapparater, rådgivningstjenester i forbindelse med installasjon av varme- og kjøleapparater, reparasjon og vedlikehold av kjøleinnretninger og kjøleanlegg, installasjon av varmepumper, vedlikehold og reparasjon av varmeanlegg, installasjon, vedlikehold og reparasjon av oppvarming, ventilasjon og luftkondisjonering, prosjektering av installasjoner av varme- og kjølesystemer, prosjektering av reparasjon og vedlikehold av varme- og kjøleanlegg.

(450) **Kunngjøringsdato:** 2022.01.24

(111) **Reg.nr.:** 319903
 (151) **Reg.dato.:** 2022.01.18
 (300) **Søknadsprioritet** 2021.12.09, EM, 018617697
 (210) **Søknadsnr.:** 202117094
 (220) **Inndato:** 2021.12.10
 (180) **Registreringen utløper:** 2031.12.10
 (540) **Gjengivelse av merket:**

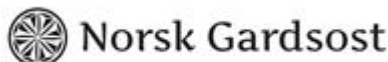


(593-594) **Merket er et kombinert merke eller et rent figurmerke**
 (730) **Innehaver:**
 Nordic Climate Group AB, Riddargatan 12 A, 11435 STOCKHOLM, Sverige
 (740) **Fullmektig:**
 NORSK PATENTBYRÅ AS, Postboks 1204 Vika, 0110 OSLO, Norge
 (511) **Vare-/ tjenestefortegnelse:**
 Klasse 9 Elektroniske styringsinstrumenter for kjøleanlegg, varmereguleringsapparater, apparater for styring av varmeforbruk, styringsanordninger for termostater, programvare for overvåking og styring av kjøleanlegg.
 Klasse 11 Kjøleapparater, industrielle kjøleanlegg, kjøleinstallasjoner og -maskiner, kjøledisker, kjøleelementer, kjøleaggregater for kommersielle formål, kjøleanlegg for ishaller, varmeinstallasjoner for industriell bruk, varmepumper, varmeovner, ventilasjonsapparater.
 Klasse 37 Installasjon av varme- og kjøleapparater, rådgivningstjenester i forbindelse med installasjon av varme- og kjøleapparater, reparasjon og vedlikehold av kjøleinnretninger og kjøleanlegg, installasjon av

varmepumper, vedlikehold og reparasjon av varmeanlegg, installasjon, vedlikehold og reparasjon av oppvarming, ventilasjon og luftkondisjonering, prosjektering av installasjoner av varme- og kjølesystemer, prosjektering av reparasjon og vedlikehold av varme- og kjøleanlegg.

(450) **Kunngjøringsdato:** 2022.01.24

(111) **Reg.nr.:** 319904
 (151) **Reg.dato.:** 2022.01.18
 (210) **Søknadsnr.:** 202117611
 (220) **Inndato:** 2021.12.21
 (180) **Registreringen utløper:** 2031.12.21
 (540) **Gjengivelse av merket:**



(593-594) **Merket er et kombinert merke eller et rent figurmerke**

(730) **Innehaver:**
 NORSK GARDSOST, Orkdalsveien 2612, 7393 RENNEBU, Norge

(740) **Fullmektig:**
 TM IP AS, Postboks 354 Sentrum, 0101 OSLO, Norge

(511) **Vare-/ tjenestefortegnelse:**
 Klasse 29 Meieriprodukter; ost; bearbeidet ost; konserverte, tørrede, frosne og kokte frukter og grønnsaker; geleer, syltetøy, kompotter; egg, melk og melkeprodukter.
 Klasse 35 Bistand ved ledelse og administrasjon av bedrifter, annonse- og reklamevirksomhet; bedriftsopplysninger, bedriftsundersøkelser, administrasjon av data-arkiver; prosjektarbeid; bistand og rådgivning ved organisasjons- og forretningsledelse; forretningsevalueringer, konsulentbistand i forretningsaker, forretningsinformasjoner, forretningsundersøkelser, konsultasjoner i personalspørsmål; markedsstudier, organisering av messer for salg og markedsføring, online annonsering for salg og markedsføring, public relation; reklame, markedsføring og PR-tjenester; regnskapsanalyser; økonomiske beregninger, økonomisk planlegging; fremskaffelse av kommersiell og forretnings kontaktinformasjon; kommersiell lobbyvirksomhet; systematisering av informasjon for bruk i databaser; web indeksering for kommersielle og markedsføringsformål; utsendelse av reklamemateriell; design av markedsføringsmateriale.
 Klasse 41 Utdannelsesvirksomhet; opplæringsvirksomhet; underholdningsvirksomhet; sportslige og kulturelle aktiviteter; organisering og ledelse av konferanser; undervisning; tilveiebringelse av on-line elektroniske publikasjoner; organisering og ledelse av seminarer, symposium, konferanser, personlige utdanningsforum og kongresser; praktisk opplæring; publisering av elektroniske bøker og tidsskrifter on-line; utgivelse av bøker.

(450) **Kunngjøringsdato:** 2022.01.24

(111) **Reg.nr.:** 319905
 (151) **Reg.dato.:** 2022.01.18
 (210) **Søknadsnr.:** 202200339
 (220) **Inndato:** 2022.01.08
 (180) **Registreringen utløper:** 2032.01.08
 (540) **Gjengivelse av merket:**



(593-594) **Merket er et kombinert merke eller et rent figurmerke**

(730) **Innehaver:**
 123CONCEPT AS, Skiferveien 12, 1784 HALDEN, Norge

(511) **Vare-/ tjenestefortegnelse:**
 Klasse 11 Elektrisk oppvarmede klær.
 Klasse 25 Klær.

(450) **Kunngjøringsdato:** 2022.01.24

(111) **Reg.nr.:** 319906
 (151) **Reg.dato.:** 2022.01.18
 (210) **Søknadsnr.:** 202117569
 (220) **Inndato:** 2021.12.20
 (180) **Registreringen utløper:** 2031.12.20
 (540) **Gjengivelse av merket:**

AET

(592) **Merket er et ordmerke i standard font**

(730) **Innehaver:**
 AET ARBEIDSMILJØ OG ENERGITEKNIKK AS, Fjordalléen 14, 0250 OSLO, Norge

(740) **Fullmektig:**
 NORSK PATENTBYRÅ AS, Postboks 1204 Vika, 0110 OSLO, Norge

(511) **Vare-/ tjenestefortegnelse:**
 Klasse 5 Hygieniske preparater; plaster og forbindingsstoffer; desinfeksjonsmidler; sterile engangs- og flegangskluter for bruk i laboratorier, operasjonssaler og sykerom, engangs- og flegangskluter for bruk i rene rom og soner, rengjørings- og desinfeksjonsutstyr for bruk i rene rom og soner i form av sterile alkoholsprayer og antimikrobielle desinfeksjonsmidler.
 Klasse 10 Kirurgiske, medisinske, odontologiske og veterinære apparater og instrumenter; kunstige lemmer, øyne og tenner; ortopediske artikler; suturmateriale; ensrettet luftstrømsbenker og utstyr, sikkerhetsbenker for medisinske formål, cystostatikabanker for bruk i produksjon av cellegitt til behandling av kreft, sugbord, punktavsug, giftskap, sorteringsbenker for prøvemottak, engangs- og flegangsklær, -sko, -hansker og munnbind, alle for bruk i rene rom og soner, stoler og innretninger for bruk i rene rom og soner; munnbind for medisinske formål.

Klasse 16 Sterilt skrivemateriell for bruk i rene rom og soner.

Klasse 27 Matter; engangs- eller vaskbare klebematter.

Klasse 35 Markedsføringsvirksomhet; markedsføring og salg av klær, fottøy, hodeplagg, personlig verneutstyr mot ulykker, briller, gulvmatter og annet gulvbelegg, kjemiske produkter, rengjøringsutstyr og rengjøringsmidler, smittevernsutstyr, skriveutstyr, emballasje, møbler, laboratorium utstyr, medisinske apparater og instrumenter, sikkerhetsskap, apparater og innretninger for belysning, oppvarming, dampproduksjon, koking, steking, tørking, ventilasjon, kjøling, vanntilførsel og sanitære formål.

Klasse 41 Opplæring; kurs i hygiene og renromsteknikk.

Klasse 42 Teknologiske tjenester; kvalitetskontroll.

(450) **Kunngjøringsdato:** 2022.01.24

- (111) **Reg.nr.:** 319907
 (151) **Reg.dato.:** 2022.01.18
 (210) **Søknadsnr.:** 202116573
 (220) **Inndato:** 2021.11.30
 (180) **Registreringen utløper:** 2031.11.30
 (540) **Gjengivelse av merket:**



- (593-594) **Merket er et kombinert merke eller et rent figurmerke**
 (730) **Innehaver:**
 HEJO AS, c/o Flis Fram AS, Sagveien 21, 0459 OSLO, Norge
 (740) **Fullmektig:**
 NORSK PATENTBYRÅ AS, Postboks 1204 Vika, 0110 OSLO, Norge
 (511) **Vare-/ tjenestefortegnelse:**
 Klasse 1 Lim; lim for fliser; fugelim.
 Klasse 19 Bygningsmaterialer, ikke at metall; fliser.
 Klasse 35 Markedsføring; salg fremmende tjenester; salg (engros- og detaljhandel) av bygningsmaterialer, lim, fugemasse, verktøy og fliser.

(450) **Kunngjøringsdato:** 2022.01.24

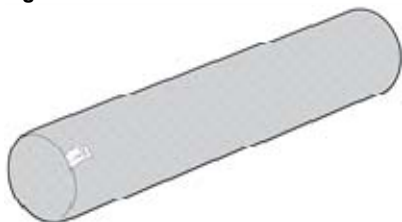
- (111) **Reg.nr.:** 319908
 (151) **Reg.dato.:** 2022.01.18
 (210) **Søknadsnr.:** 202117915
 (220) **Inndato:** 2021.12.22
 (180) **Registreringen utløper:** 2031.12.22
 (540) **Gjengivelse av merket:**

NEMAMULTI

- (592) **Merket er et ordmerke i standard font**
 (730) **Innehaver:**
 Bionema Ab, Överboda 321, 90588 UMEÅ, Sverige
 (740) **Fullmektig:**
 Otello Law firm, Dalgasgade 25, 8., 7400 HERNING, Danmark
 (511) **Vare-/ tjenestefortegnelse:**
 Klasse 5 Plantevernmidler; Biologiske plantevernmidler.

(450) **Kunngjøringsdato:** 2022.01.24

- (111) **Reg.nr.:** 319909
 (151) **Reg.dato.:** 2022.01.18
 (210) **Søknadsnr.:** 202102996
 (220) **Inndato:** 2021.05.21
 (180) **Registreringen utløper:** 2031.05.21
 (540) **Gjengivelse av merket:**



- (554) **Merket er et tre-dimensjonal**
 (730) **Innehaver:**
 bbhugme AS, Øvre Slottsgate 7, 0157 OSLO, Norge
 (740) **Fullmektig:**
 BRÆKHUS ADVOKATFIRMA DA, Postboks 1369 Vika, 0114 OSLO, Norge
 (511) **Vare-/ tjenestefortegnelse:**
 Klasse 10 Medisinske puter for gravide kvinner og nybakte mødre; hjelpemidler for tilrettelegging av amming.
 Klasse 20 Pute; ammepute; ergonomiske puter for gravide og

nybakte mødre; avlastningsputer til bruk under amming; avlastningsputer til bruk under graviditet; avlange puter for avlastning av rygg og bekken; avlange puter som festes rundt kroppen for bruk ved amming; avlange puter med justeringsmekanisme i begge ender til å endre fasthet/tykkelse til amming og avlastning under graviditet.

(450) **Kunngjøringsdato:** 2022.01.24

- (111) **Reg.nr.:** 319910
 (151) **Reg.dato.:** 2022.01.18
 (210) **Søknadsnr.:** 202117640
 (220) **Inndato:** 2021.12.22
 (180) **Registreringen utløper:** 2031.12.22
 (540) **Gjengivelse av merket:**

CrayoLED

- (592) **Merket er et ordmerke i standard font**
 (730) **Innehaver:**
 CRAYONANO AS, Sluppenvegen 6, 7037 TRONDHEIM, Norge
 (740) **Fullmektig:**
 ADVOKATFIRMAET WIERSHOLM AS, Postboks 1400 Vika, 0115 OSLO, Norge
 (511) **Vare-/ tjenestefortegnelse:**
 Klasse 9 Fotodioder; laserdioder; halvledere; solceller; optoelektroniske enheter; halvlederlyskilder; halvlederdioder; halvledermaterialer og enheter; halvlederoblater; integrerte brikker; hus for halvledere; hus for halvlederlyskilder og halvlederdioder; fotodetektorer; elektroniske komponenter, moduler og/eller underenheter elektroniske brikker; halvledende elektriske nanotråder; deler, utstyr og tilbehør til det ovennevnte.

(450) **Kunngjøringsdato:** 2022.01.24

- (111) **Reg.nr.:** 319911
 (151) **Reg.dato.:** 2022.01.18
 (210) **Søknadsnr.:** 202117452
 (220) **Inndato:** 2021.12.14
 (180) **Registreringen utløper:** 2031.12.14
 (540) **Gjengivelse av merket:**

WISE

- (592) **Merket er et ordmerke i standard font**
 (730) **Innehaver:**
 PROTECTOR IP AS, Pilestredet 33, 0166 OSLO, Norge
 (740) **Fullmektig:**
 PROTECTOR IP AS, Pilestredet 33, 0166 OSLO, Norge
 (511) **Vare-/ tjenestefortegnelse:**
 Klasse 9 Elektroniske, nedlastbare publikasjoner; nedlastbare elektroniske aviser; elektroniske publikasjoner (nedlastbare) online fra databaser eller Internett; software-applikasjoner, nedlastbare; digitale media, nemlig nedlastbare forhåndsinnspilte videoklipp, forhåndsinnspilte lydklipp, tekst og grafikk holdt i elektroniske personlige computere og håndholdte trådløse innretninger; nedlastbart lyd-, video- og audiovisuelt innhold levert via datanettverk og kommunikasjonsnettverk med TV-programmer og videoopptak; programvare for utforming av online annonsering på nettsted; programvare for å legge inn online annonsering på nettsteder.
 Klasse 16 Trykte annonser; rubrikkannonseregistre; aviser; tidsskriftvedlegg til aviser.
 Klasse 35 Annonsering og markedsføringstjenester og relatert rådgivning; annonseringstjenester tilveiebragt via internett; utarbeidelse av annonser for andre; annonse- og reklamevirksomhet; bistand ved ledelse av bedrifter; administrasjon av bedrifter; kontortjenester; salg fremmende tjenester for andre; innsamling,

systematisering og kommersialisering av forbrukerinformasjon og kundedata; alle forannevnte tjenester også via regionale eller globale tele- og datanettverk; produksjon av reklamefilmer; fremskaffelse av reklameplass i aviser, magasiner og tidsskrift; fremskaffelse av reklameplass i aviser, magasiner og tidsskrift i elektronisk form; annonse- og reklamevirksomhet; tegning av avisabonnemeter for andre, herunder til avisabonnement til elektroniske publikasjoner; sortering av data i og innsamling av informasjon til databaser; sortering og innsamling av informasjon til databaser relatert til sportslige eller kulturelle arrangementer.

(450) **Kunngjøringsdato:** 2022.01.24

(111) **Reg.nr.:** 319912
 (151) **Reg.dato.:** 2022.01.18
 (210) **Søknadsnr.:** 202010229
 (220) **Inndato:** 2020.08.17
 (180) **Registreringen utløper:** 2030.08.17
 (540) **Gjengivelse av merket:**

LYRIQ

(592) **Merket er et ordmerke i standard font**
 (730) **Innehaver:**
 General Motors LLC, 300 Renaissance Center,
 MI48265-3000 DETROIT, USA
 (740) **Fullmektig:**
 ZACCO NORWAY AS, Postboks 488, 0213 OSLO,
 Norge
 (511) **Vare-/ tjenestefortegnelse:**
 Klasse 12 Motoriserte landkjøretøy, nemlig biler.

(450) **Kunngjøringsdato:** 2022.01.24

(111) **Reg.nr.:** 319913
 (151) **Reg.dato.:** 2022.01.18
 (210) **Søknadsnr.:** 202010230
 (220) **Inndato:** 2020.08.17
 (180) **Registreringen utløper:** 2030.08.17
 (540) **Gjengivelse av merket:**

CADILLAC LYRIQ

(592) **Merket er et ordmerke i standard font**
 (730) **Innehaver:**
 General Motors LLC, 300 Renaissance Center,
 MI48265-3000 DETROIT, USA
 (740) **Fullmektig:**
 ZACCO NORWAY AS, Postboks 488, 0213 OSLO,
 Norge
 (511) **Vare-/ tjenestefortegnelse:**
 Klasse 12 Motoriserte landkjøretøy, nemlig biler.

(450) **Kunngjøringsdato:** 2022.01.24

(111) **Reg.nr.:** 319914
 (151) **Reg.dato.:** 2022.01.18
 (210) **Søknadsnr.:** 202113821
 (220) **Inndato:** 2021.10.19
 (180) **Registreringen utløper:** 2031.10.19
 (540) **Gjengivelse av merket:**



(593-594) **Merket er et kombinert merke eller et rent figurmerke**
 (730) **Innehaver:**
 BACKSTAGE PRODUCTIONS AS, Postboks 42
 Vinderen, 0319 OSLO, Norge
 (511) **Vare-/ tjenestefortegnelse:**
 Klasse 35 Annonse og reklamevirksomhet.
 Klasse 36 Forsikring og finansvirksomhet.
 Klasse 38 Telekommunikasjon.
 Klasse 43 Bevertning.

(450) **Kunngjøringsdato:** 2022.01.24

(111) **Reg.nr.:** 319915
 (151) **Reg.dato.:** 2022.01.18
 (210) **Søknadsnr.:** 202113006
 (220) **Inndato:** 2021.10.06
 (180) **Registreringen utløper:** 2031.10.06
 (540) **Gjengivelse av merket:**

COLGATE NATURAL EXTRACTS

(592) **Merket er et ordmerke i standard font**
 (730) **Innehaver:**
 Colgate-Palmolive Company, 300 Park Avenue,
 NY10022 NEW YORK, USA
 (740) **Fullmektig:**
 ZACCO NORWAY AS, Postboks 488, 0213 OSLO,
 Norge
 (511) **Vare-/ tjenestefortegnelse:**
 Klasse 3 Ikke-medisinsk tannpasta, ikke-medisinsk
 munnskyllemiddel.

(450) **Kunngjøringsdato:** 2022.01.24

(111) **Reg.nr.:** 319916
 (151) **Reg.dato.:** 2022.01.19
 (210) **Søknadsnr.:** 202117914
 (220) **Inndato:** 2021.12.22
 (180) **Registreringen utløper:** 2031.12.22
 (540) **Gjengivelse av merket:**

BARBIE

(592) **Merket er et ordmerke i standard font**
 (730) **Innehaver:**
 Mattel, Inc., 333 Continental Boulevard, CA90245 EL
 SEGUNDO, USA
 (740) **Fullmektig:**
 BRYN AARFLOT AS, Stortingsgata 8, 0161 OSLO,
 Norge
 (511) **Vare-/ tjenestefortegnelse:**
 Klasse 43 Tilveiebringe mat og drikke; midlertidig overnatting;
 hoteller; restauranter; kafeer; kaffebarer; snackbarer;
 juicebarer; bartjenester; barnehager; ferieleirtjenester

[innløsning]; bankettjenester; utleie av stoler, bord, bordduker, dekketøy, glasstøy; tilveiebringe campingfasiliteter; dyrepensjonater; eldreboliger.

Klasse 44 Medisinske tjenester; veterinærtjenester; hygienisk pleie og skjønnhetspleie for mennesker eller dyr; jordbruk, havbruk, hagebruk og skogbruk; frisørsalonger; solarier; manikyrtjenester; helsespatjenester for kroppen og sjelens helse og velvære innbefattende massasje, ansikts- og kroppsbehandlingstjenester og kosmetiske kroppspleietjenester; mentalsykehus, sykehus for psykiske helsetjenester; plastisk kirurgi.

(450) **Kunngjøringsdato:** 2022.01.24

(111) **Reg.nr.:** 319917
 (151) **Reg.dato.:** 2022.01.19
 (210) **Søknadsnr.:** 202109680
 (220) **Inndato:** 2021.07.22
 (180) **Registreringen utløper:** 2031.07.22
 (540) **Gjengivelse av merket:**

WINNS

(592) **Merket er et ordmerke i standard font**

(730) **Innehaver:**
 WINNS AS, Bassengbakken 4, 7042 TRONDHEIM, Norge

(511) **Vare-/ tjenestefortegnelse:**

Klasse 11 Apparater og installasjoner for oppvarming, dampproduksjon, koking, tørking, ventilering, airconditioning, vanntilførsel eller kjøling; apparater for oppvarming av vann; elektriske vannvarmere; varmpumper; luftkondisjoneringsapparater; apparater for nedkjøling av luft; kjøleapparater; vannforsyningsinstallasjoner; vannavkjølingsinstallasjoner; vannoppvarmingsinstallasjoner; varmeregeneratorer; varmevekslere; varmevekslere, andre enn deler av maskiner; varmeakkumulatører; varmeelementer.

Klasse 35 Salg av fjernvarme; salg av varmt vann til bolig- og næringsformål; rådgivningstjenester vedrørende forretningsledelse for industrielle foretak; rådgivningstjenester knyttet til kjøp av varer på vegne av andre; rådgivningstjenester vedrørende risikostyring for bedrifter; statistiske informasjonstjenester vedrørende forretningsvirksomhet; strategisk forretningsplanlegging; tilveiebringe bistand innen ledelse av forretningsvirksomhet; tilveiebringe forretnings- og kommersiell informasjon; detaljhandelstjenester vedrørende nedkjølingsutstyr; detaljhandelstjenester vedrørende oppvarmingsutstyr; detaljhandelstjenester vedrørende varmevekslere og varmpumper; salg av energiløsninger som tjeneste; formidling av kontrakter om energileveranse.

Klasse 37 Konstruksjon, installasjon, reparasjon og vedlikehold av utstyr for oppvarming eller kjøling samt fjernvarmeanlegg; konstruksjon, installasjon, reparasjon og vedlikehold av varmevekslere og varmpumper; brønnboring; bygging av jordvarmeinstallasjoner; bygging av sjøvarmeinstallasjoner; fremskaffelse av informasjon i forbindelse med konstruksjon av bygninger, samt reparasjons- og installasjonstjenester; fremskaffelse av informasjon i forbindelse med konstruksjon av varmpumper, samt reparasjons- og installasjonstjenester; fremskaffelse av informasjon i forbindelse med reparasjon eller vedlikehold av varmtvannsbeholdere; rådgivningstjenester for konstruksjon, installasjon, reparasjon og vedlikehold av utstyr for oppvarming eller kjøling, fjernvarmeanlegg, varmevekslere og varmpumper; utleie av utstyr for oppvarming eller kjøling, fjernvarmeanlegg, varmevekslere og varmpumper; vedlikehold, service og reparasjon av apparater og installasjoner for generering av energi, så som elektrisk strøm og varme.

Klasse 40 Bearbeiding av materialer og stoffer, så som bearbeiding av naturlige kuldemedier; produksjon av

fjernvarme; tjenester relatert til produksjon av energi, så som produksjon fra luft, geovarme, sjøvann, spillvarme og gråvann; vannbehandling; utleie av energiproduksjonsutstyr; utleie av utstyr for behandling og transformasjon av materialer, til energiproduksjon og for produksjon på bestilling; generering av energi, så som elektrisk strøm og varme.

(450) **Kunngjøringsdato:** 2022.01.24

(111) **Reg.nr.:** 319918
 (151) **Reg.dato.:** 2022.01.19
 (210) **Søknadsnr.:** 202109681
 (220) **Inndato:** 2021.07.22
 (180) **Registreringen utløper:** 2031.07.22
 (540) **Gjengivelse av merket:**

WINS

(593-594) **Merket er et kombinert merke eller et rent figurmerke**

(730) **Innehaver:**
 WINNS AS, Bassengbakken 4, 7042 TRONDHEIM, Norge

(511) **Vare-/ tjenestefortegnelse:**

Klasse 11 Apparater og installasjoner for oppvarming, dampproduksjon, koking, tørking, ventilering, airconditioning, vanntilførsel eller kjøling; apparater for oppvarming av vann; elektriske vannvarmere; varmpumper; luftkondisjoneringsapparater; apparater for nedkjøling av luft; kjøleapparater; vannforsyningsinstallasjoner; vannavkjølingsinstallasjoner; vannoppvarmingsinstallasjoner; varmeregeneratorer; varmevekslere; varmevekslere, andre enn deler av maskiner; varmeakkumulatører; varmeelementer.

Klasse 35 Salg av fjernvarme; salg av varmt vann til bolig- og næringsformål; rådgivningstjenester vedrørende forretningsledelse for industrielle foretak; rådgivningstjenester knyttet til kjøp av varer på vegne av andre; rådgivningstjenester vedrørende risikostyring for bedrifter; statistiske informasjonstjenester vedrørende forretningsvirksomhet; strategisk forretningsplanlegging; tilveiebringe bistand innen ledelse av forretningsvirksomhet; tilveiebringe forretnings- og kommersiell informasjon; detaljhandelstjenester vedrørende nedkjølingsutstyr; detaljhandelstjenester vedrørende oppvarmingsutstyr; detaljhandelstjenester vedrørende varmevekslere og varmpumper; salg av energiløsninger som tjeneste; formidling av kontrakter om energileveranse.

Klasse 37 Konstruksjon, installasjon, reparasjon og vedlikehold av utstyr for oppvarming eller kjøling samt fjernvarmeanlegg; konstruksjon, installasjon, reparasjon og vedlikehold av varmevekslere og varmpumper; brønnboring; bygging av jordvarmeinstallasjoner; bygging av sjøvarmeinstallasjoner; fremskaffelse av informasjon i forbindelse med konstruksjon av bygninger, samt reparasjons- og installasjonstjenester; fremskaffelse av informasjon i forbindelse med konstruksjon av varmpumper, samt reparasjons- og installasjonstjenester; fremskaffelse av informasjon i forbindelse med reparasjon eller vedlikehold av varmtvannsbeholdere; rådgivningstjenester for konstruksjon, installasjon, reparasjon og vedlikehold av utstyr for oppvarming eller kjøling, fjernvarmeanlegg, varmevekslere og varmpumper; utleie av utstyr for

oppvarming eller kjøling, fjernvarmeanlegg, varmevekslere og varmepumper; vedlikehold, service og reparasjon av apparater og installasjoner for generering av energi, så som elektrisk strøm og varme.

Klasse 40 Bearbeiding av materialer og stoffer, så som bearbeidelse av naturlige kuldemedier; produksjon av fjernvarme; tjenester relatert til produksjon av energi, så som produksjon fra luft, geovarme, sjøvann, spillvarme og gråvann; vannbehandling; utleie av energiproduksjonsutstyr; utleie av utstyr for behandling og transformasjon av materialer, til energiproduksjon og for produksjon på bestilling; generering av energi, så som elektrisk strøm og varme.

(450) **Kunngjøringsdato:** 2022.01.24

(111) **Reg.nr.:** 319919
(151) **Reg.dato.:** 2022.01.19
(210) **Søknadsnr.:** 202002233
(220) **Inndato:** 2020.02.14
(180) **Registreringen utløper:** 2030.02.14
(540) **Gjengivelse av merket:**

PROPELLER

(592) **Merket er et ordmerke i standard font**
(730) **Innehaver:**
Propeller Music Division AS, Sagveien 21, 0459 OSLO, Norge

(740) **Fullmektig:**
PROTECTOR IP AS, Pilestredet 33, 0166 OSLO, Norge

(511) **Vare-/ tjenestefortegnelse:**
Klasse 9 Lydspillinger av musikk; audiovisuelle opptak med musikk og musikkbasert underholdning; nedlastbar musikk og nedlastbare audiovisuelle opptak med musikk og musikkbasert underholdning; elektroniske magasiner; cover for telefoner og bærbare datamaskiner; nedlastbar software, applikasjoner og apper; nedlastbare ringetoner for mobiltelefoner.

Klasse 16 Trykksaker, nemlig plakater og magasiner som presenterer informasjon om musikkartister, musikk, konserter, musikkgruppeturnéer; klistremerker, etiketter og overføringsbilder; plakater for å klistre på støtfangere; papirvarer, nemlig kalendere, avtalebøker, lommekalendre, dagbøker, midlertidige papirtatoveringsbilder.

Klasse 35 Forretningsmessig bistand til artister, musikere og utøvende kunstnere.

Klasse 38 Overføring av lydmateriale i sanntid (strømming), nemlig musikkopptak på internett; overføring av audiovisuelt materiale i sanntid (strømming), nemlig audiovisuelle opptak vedrørende musikk, på Internett; fremskaffelse av en webside over et globalt nettverk som presenterer informasjon vedrørende musikkartister, musikkartisters turnéer, lydopptak, populærkultur og evenementer og musikkbasert underholdning.

Klasse 41 Underholdningsvirksomhet; kulturelle aktiviteter; artistopptredener; arrangering og produksjon av musikk; lydproduksjon; produksjon av video og film; innspilling, miksing, produksjon og mastering av musikk og audiovisuelt innhold; arrangering og organisering av musikkunderholdning; arrangering og organisering av konserter og musikalske fremføringer, fjernsyns og radiounderholdning; leie av arenaer for konsert og musikkfremføringer; utleie av musikk- og videostudioer; konsertarenatjenester; forlagsvirksomhet; musikkforlag; tekstforfattervirksomhet; låtskriving for andre; kunstnerisk ledelse av artister og utøvende kunstnere; organisering av kulturelle arrangement [impresariotjenester]; utleie av lydutstyr og instrumenter; fremskaffelse av online underholdning, nemlig fremskaffelse av lyd og audiovisuelle opptak på området for musikk og musikkbasert underholdning.

(450) **Kunngjøringsdato:** 2022.01.24

- (111) **Reg.nr.:** 319920
 (151) **Reg.dato.:** 2022.01.19
 (210) **Søknadsnr.:** 202117639
 (220) **Inndato:** 2021.12.22
 (180) **Registreringen utløper:** 2031.12.22
 (540) **Gjengivelse av merket:**

BEANIE BALLS

- (592) **Merket er et ordmerke i standard font**
 (730) **Innehaver:**
 Ty Inc., 280 Chestnut Avenue, IL60559 WESTMONT, USA
 (740) **Fullmektig:**
 BRYN AARFLOT AS, Stortingsgata 8, 0161 OSLO, Norge
 (511) **Vare-/ tjenestefortegnelse:**
 Klasse 28 Leker, spill og leketøy; plysjleker, kosedyr, utstoppede leker, erteposeleker (beanbag-leker).
 (450) **Kunngjøringsdato:** 2022.01.24

- (111) **Reg.nr.:** 319921
 (151) **Reg.dato.:** 2022.01.19
 (210) **Søknadsnr.:** 202117638
 (220) **Inndato:** 2021.12.22
 (180) **Registreringen utløper:** 2031.12.22
 (540) **Gjengivelse av merket:**

BEANIE BELLIES

- (592) **Merket er et ordmerke i standard font**
 (730) **Innehaver:**
 Ty Inc., 280 Chestnut Avenue, IL60559 WESTMONT, USA
 (740) **Fullmektig:**
 BRYN AARFLOT AS, Stortingsgata 8, 0161 OSLO, Norge
 (511) **Vare-/ tjenestefortegnelse:**
 Klasse 28 Leker, spill og leketøy; plysjleker, kosedyr, utstoppede leker, erteposeleker (beanbag-leker).
 (450) **Kunngjøringsdato:** 2022.01.24

- (111) **Reg.nr.:** 319922
 (151) **Reg.dato.:** 2022.01.19
 (300) **Søknadsprioritet** 2021.09.15, EM, 018559373
 (210) **Søknadsnr.:** 202113382
 (220) **Inndato:** 2021.10.08
 (180) **Registreringen utløper:** 2031.10.08
 (540) **Gjengivelse av merket:**



BASED ON PEOPLE

- (593-594) **Merket er et kombinert merke eller et rent figurmerke**
 (730) **Innehaver:**
 Based On People AB, Östra Hamngatan 16, 41109 GÖTEBORG, Sverige
 (740) **Fullmektig:**
 ACAPO AS, Postboks 1880 Nordnes, 5817 BERGEN, Norge
 (511) **Vare-/ tjenestefortegnelse:**
 Klasse 35 Rekrutteringstjenester; profesjonelle rekrutteringstjenester; konsulenttjenester vedrørende rekruttering; rekruttering av personell; rekrutterings- og personalutplasseringstjenester; personlighetstesting for

rekrutteringsformål; psykologisk testing i forbindelse med rekruttering av personell; bedriftsrådgivningstjenester vedrørende personellrekruttering; tilveiebringelse av informasjon om rekruttering; håndtering av personalressurser (HR tjenester) og rekrutteringstjenester; psykologisk testing ved rekruttering av personell; rekruttering av personell gjennom psykologisk testing; rekruttering av lederpersonell på høyt nivå; bistand med rekruttering og plassering av personell; rådgivningstjenester innen bedriftsledelse og lederutvikling; administrasjonstjenester; administrasjonsassistanse; rådgivningstjeneste innen bedriftsledelse; bedriftsledelse for andre; rådgivning vedrørende bedriftsledelse; rådgivningstjenester vedrørende bedriftsledelse; rådgivning vedrørende bedriftsledelse; bedriftsledelse og -rådgivning; bedriftsledelse og -organisering; bedriftsledelse knyttet til personell; analyse av bedriftsledelse; bedriftsledelse og bedriftsadministrasjon; datastyrt bedriftsledelse for andre; profesjonell rådgivning knyttet til bedriftsledelse; rådgivning vedrørende virksomhetsledelse og organisasjon; evalueringer knyttet til virksomhetsstyring i kommersielle foretak; rådgivningstjenester vedrørende virksomhetsledelse knyttet til industrielle virksomheter; rådgivningstjenester vedrørende forretningsførsel knyttet til kommersielle foretak; rådgivningstjenester innen virksomhetsstyring knyttet til produksjonsvirksomhet; analyser av systemer for bedriftsledelse; rådgivningstjenester knyttet til bedriftsledelse via internett; evaluering knyttet til bedriftsledelse i profesjonelle selskap; administrativ bistand til industrielle eller kommersielle selskaper; tilbydelse av bistand innen bedriftsledelse; rådgivningstjenester relatert til bedriftsledelse og forretningsvirksomhet; konsulenttjenester for bedriftsledelse, også via internett; bistand, rådgivning og konsultasjoner angående bedriftsledelse; planlegging i forbindelse med bedriftsledelse, nemlig søk etter partnere for bedriftssammenslåinger, -overtakelser og -etableringer.

Klasse 41 Tilbydelse av undervisningskurs i generell ledelse; undervisning; tilbydelse av opplæringskurs; utdanningsseminarer; teambuilding (undervisning/opplæring); opplæring -og undervisningstjenester; workshops for opplæringsformål; utdanningstjenester for bedriftsledelse; opplæringstjenester for bedrifter; opplæringstjenester knyttet til rådgivning innen ledelse; undervisning/opplæring i bedriftsledelse; undervisning/opplæring og veiledning/instruksjon; opplæring i bedriftsledelse; utdannings og opplæringstjenester relatert til bedriftsledelse; databasert utdanningstjenester innen bedriftsledelse; overføring av forretningskunnskaper og know-how [opplæring]; opplæringskurs i bedriftsledelse; undervisning i bedriftsledelse; instruksjon/ veiledning med bedriftsledelse; voksenopplæringstjenester knyttet til bedriftsledelse; tilbydelse av opplæringskurs i bedriftsledelse; publisering av arbeidshåndbøker for bedriftsledelse; gjennomføring av utdanningskurs knyttet til bedriftsledelse; håndtering av opplæringskurs med bedriftsledelse; personlig coaching [opplæring]; personalopplæring; arrangering og gjennomføring av personlige opplæringsforum; konsultasjonstjenester vedrørende utdanning og opplæring av ledelse og personal.

(450) **Kunngjøringsdato:** 2022.01.24

(111) **Reg.nr.:** 319923
(151) **Reg.dato.:** 2022.01.19
(210) **Søknadsnr.:** 202113384
(220) **Inndato:** 2021.10.10
(180) **Registreringen utløper:** 2031.10.10
(540) **Gjengivelse av merket:**



(593-594) **Merket er et kombinert merke eller et rent figurmerke**
(730) **Innehaver:**
NORWEGIAN BEER HOLDING AS, Postboks 42
Vinderen, 0319 OSLO, Norge
(511) **Vare-/ tjenestefortegnelse:**
Klasse 25 Klær, fottey og hodeplagg.
Klasse 28 Spill, leker og sport.
Klasse 32 Øl og mineralvann.
Klasse 33 Alkoholholdige drikker (unntatt øl).
Klasse 34 Tobakk.
Klasse 43 Beverting.

(450) **Kunngjøringsdato:** 2022.01.24

(111) **Reg.nr.:** 319924
(151) **Reg.dato.:** 2022.01.19
(210) **Søknadsnr.:** 202113389
(220) **Inndato:** 2021.10.10
(180) **Registreringen utløper:** 2031.10.10
(540) **Gjengivelse av merket:**

EVOSOL

(592) **Merket er et ordmerke i standard font**
(730) **Innehaver:**
KLL HOLDING AS, c/o Kristoffer Lindbäck-Larsen,
Måkeveien 26, 0139 OSLO, Norge
(511) **Vare-/ tjenestefortegnelse:**
Klasse 9 Solceller; solcellepaneler; solcellemoduler;
solcelledrevne oppladbare batterier; solcellepaneler for
produksjon av elektrisitet; solceller for generering av
strøm; fotoelektriske solcellemoduler; silisiumskiver for
solceller; bærbare solcellepaneler for generering av
elektrisitet; krystallinske silisiumsolceller.
Klasse 11 Solcelledrevne belysningsapparater; solcelledrevne
lommelykter; solcelledrevne lamper;
varmtvannsberedere med solceller; uv-solcellelamper,
ikke for medisinske formål.
Klasse 19 Takbelegg, ikke av metall, med integrert solcellepanel.

(450) **Kunngjøringsdato:** 2022.01.24

(111) **Reg.nr.:** 319925
(151) **Reg.dato.:** 2022.01.19
(300) **Søknadsprioritet** 2021.04.12, EM, 018450948
(210) **Søknadsnr.:** 202113394
(220) **Inndato:** 2021.10.11
(180) **Registreringen utløper:** 2031.10.11
(540) **Gjengivelse av merket:**

GOLDEN GORGON

(592) **Merket er et ordmerke i standard font**
(730) **Innehaver:**
Yggdrasil Malta Ltd., Tagliaferro Business Centre,
Level 2, High Street, c/w Gaiety Lane, SLM1551
SLIEMA, Malta
(740) **Fullmektig:**
PROTECTOR IP AS, Pilestredet 33, 0166 OSLO,
Norge
(511) **Vare-/ tjenestefortegnelse:**
Klasse 9 Dataprogramvareplattformer; databaser;
dataprogramvare for administrasjon av nettverk;
programvareplattformer til spill, gambling og tipping;
dataprogramvare for spilling, gambling og tipping;
nedlastbar programvare for spilling, gambling og tipping
til mobiltelefoner, nettbrett og andre elektroniske
enheter.
Klasse 41 Kasino-, spill- og gamblingtjenester; leasing av
kasinospill; tilveiebringe kasino- og spillfasiliteter;
underholdningsvirksomhet, nemlig tilveiebringelse av
sjansespill via internett; tippetjenester; spilltjenester
innenfor kasinospill; leasing av elektroniske maskiner
for pengespill; underholdningstjenester tilveiebragt av
direkte tilkobling til en database eller til internett, nemlig
spilltjenester og online spilltjenester.

(450) **Kunngjøringsdato:** 2022.01.24

(111) **Reg.nr.:** 319926
(151) **Reg.dato.:** 2022.01.19
(210) **Søknadsnr.:** 202113396
(220) **Inndato:** 2021.10.11
(180) **Registreringen utløper:** 2031.10.11
(540) **Gjengivelse av merket:**

MISCEND

(592) **Merket er et ordmerke i standard font**
(730) **Innehaver:**
Edwards Lifesciences Corporation, One Edwards Way,
CA92614 IRVINE, USA
(740) **Fullmektig:**
PROTECTOR IP AS, Pilestredet 33, 0166 OSLO,
Norge
(511) **Vare-/ tjenestefortegnelse:**
Klasse 42 Tilveiebringelse av medisinsk og vitenskapelig
forskningsinformasjon innen hjertesykdommer og
kliniske studier.

(450) **Kunngjøringsdato:** 2022.01.24

(111) **Reg.nr.:** 319927
(151) **Reg.dato.:** 2022.01.19
(210) **Søknadsnr.:** 202015547
(220) **Inndato:** 2020.12.07
(180) **Registreringen utløper:** 2030.12.07
(540) **Gjengivelse av merket:**

GENESIS FINANCE

(592) **Merket er et ordmerke i standard font**
(730) **Innehaver:**
Hyundai Motor Company, 12, Heolleung-ro, Seocho-
gu, SEOUL, Sør-Korea
(740) **Fullmektig:**
ACAPO AS, Postboks 1880 Nordnes, 5817 BERGEN,
Norge
(511) **Vare-/ tjenestefortegnelse:**
Klasse 36 Avbetalingsfinansiering for biler; avbetalingslån for

biler; avbetalingskjøpfinansiering for biler; avbetalingskjøpsmegling for biler (automobile hire-purchase brokerage); finansiering relatert til biler; finansiering av bil-leasing.

(450) **Kunngjøringsdato:** 2022.01.24

(111) **Reg.nr.:** 319928
 (151) **Reg.dato.:** 2022.01.19
 (210) **Søknadsnr.:** 202117465
 (220) **Inndato:** 2021.12.14
 (180) **Registreringen utløper:** 2031.12.14
 (540) **Gjengivelse av merket:**

SUNSHINE VALLEY

(592) **Merket er et ordmerke i standard font**
 (730) **Innehaver:**
 DELLIA AS, Maridalsveien 163, 0461 OSLO, Norge

(511) **Vare-/ tjenestefortegnelse:**

Klasse 29 Dadler, bearbeidet; nøtter uten skall; nøttekerner; appelsiner, bearbeidet; snacksblandinger som består av wasabi-erter, bearbeidede nøtter, tørket frukt eller rosiner; pinjenøtter, bearbeidet; konservert, frossen, tørket og kokt frukt og grønnsaker; grønnsaker, hermetiske; tørkede frukter; bearbeidede solsikkefrø; aloe vera, bearbeidet for menneskeføde; fikener, tørket; mandler, bearbeidet; nøtt- og frøbaserte snackbarer; organisk nøtt- og frøbaserte snackbarer; skivet frukt, hermetisert; snacksblandinger som består av bearbeidet frukt, bearbeidede nøtter eller rosiner; mango, bearbeidet; valnøttkerner; kandiserte frukter; preparerte nøtter; fruktskall; bearbeidede mandler; preparerte peanøtter; fruktchips; presset fruktpasta; tørket fruktbasert snacks; aprikoser, bearbeidet; nøtter, bearbeidet; peanøtter på boks; algeekstrakter for mat; kokosnøtter, tørkede; potetchips med lite fett; kandiserte nøtter; tørkede fruktblandinger; bananchips; skivet frukt; snacksblandinger som består av tørket frukt og bearbeidede nøtter; kandiserte fruktsnacks; kokos, klagjørt; valnøtter, bearbeidet; potetchips; rosiner; grønnsaker, tørkede; dadler; bearbeidede frø; frysetørrede grønnsaker; dadler, tørket; nøttebasert snacks; kokos, bearbeidet; potetbasert snacks; gresskarfrø, bearbeidet; belgfrukter, tørket; grønnsaksbasert snacks; fruktbasert snacks.

Klasse 30 Ananasskiver; bananaskiver; bearbeidede frø som smakstilsetning.

Klasse 31 Ananaser, ferske; bær, friske; kokosnøtter; appelsiner; dadler, ferske; litchi, fersk; ferskener, ferske; ferske frukter; aprikoser, ferske; nøtter; sitroner, ferske; mandler [frukter]; peanøtter, ferske; spiselige linfrø, ubearbeidede; papaya, ferske; citrusfrukter; utpresset frukt [fruktavfall]; druer; bananer, ferske; mangoer, ferske; pinjekjerner.

(450) **Kunngjøringsdato:** 2022.01.24

(111) **Reg.nr.:** 319929
 (151) **Reg.dato.:** 2022.01.19
 (210) **Søknadsnr.:** 202112182
 (220) **Inndato:** 2021.09.14
 (180) **Registreringen utløper:** 2031.09.14
 (540) **Gjengivelse av merket:**



(593-594) **Merket er et kombinert merke eller et rent figurmerke**

(730) **Innehaver:**
 NELFO, Postboks 5467 Majorstua, 0305 OSLO, Norge

(740) **Fullmektig:**
 ONSAGERS AS, Postboks 1813, Vika, 0123 OSLO, Norge

(511) **Vare-/ tjenestefortegnelse:**

Klasse 9 Dataprogrammer (innregistrerte på databærere); magnetiske databærere.

Klasse 16 Trykksaker; papirvarer, bøker, tidsskrifter og brosjyrer.

Klasse 35 Annonse- og reklamevirksomhet; bistand ved ledelse av bedrifter; administrasjon av bedrifter; kontortjenester.

Klasse 41 Utdanningsvirksomhet; opplæringsvirksomhet; underholdningsvirksomhet; sportslige og kulturelle aktiviteter.

Klasse 42 Faglige konsultasjoner.

Klasse 45 Juridiske tjenester.

(450) **Kunngjøringsdato:** 2022.01.24

(111) **Reg.nr.:** 319930
 (151) **Reg.dato.:** 2022.01.19
 (210) **Søknadsnr.:** 202117906
 (220) **Inndato:** 2021.12.23
 (180) **Registreringen utløper:** 2031.12.23
 (540) **Gjengivelse av merket:**

Autoxo

(592) **Merket er et ordmerke i standard font**

(730) **Innehaver:**
 AUTOXO SPORT AS, Billingstadsletta 83, 1396 BILLINGSTAD, Norge

(511) **Vare-/ tjenestefortegnelse:**

Klasse 12 Biler.

Klasse 35 Detaljhandel med biltilbehør; detaljhandel med bildeler; salg (engroshandel) av kjøretøyer.

Klasse 37 Vedlikehold av biler; reparasjon av biler.

(450) **Kunngjøringsdato:** 2022.01.24

(111) **Reg.nr.:** 319931
 (151) **Reg.dato.:** 2022.01.19
 (300) **Søknadsprioritet** 2021.11.25, DE, 30 2021 119 252
 (210) **Søknadsnr.:** 202117105
 (220) **Inndato:** 2021.12.10
 (180) **Registreringen utløper:** 2031.12.10
 (540) **Gjengivelse av merket:**

BILLOGRAM

(592) **Merket er et ordmerke i standard font**

(730) **Innehaver:**
 Billogram AB, Klara Södra Kyrkogata 1, 11152 STOCKHOLM, Sverige

(740) **Fullmektig:**
 HÅMSØ PATENTBYRÅ AS, Postboks 9, 4068 STAVANGER, Norge

(511) **Vare-/ tjenestefortegnelse:**

Klasse 9 Innspillinger; informasjonsteknologisk og audiovisuelt, multimedia og fotografisk utstyr; databehandlingsutstyr og tilbehør (elektrisk og mekanisk); programvare; nedlastbar programvare; applikasjonsprogramvare;

applikasjonsprogramvare for skybaserte datatjenester; programvare for styring av kunderelasjoner [CRM]; programvare for e-handel og e-betaling; autentiseringsprogramvare; kontor- og forretningsapplikasjoner; nedlastbar dataprogramvare, nemlig, en elektronisk plattform for finansielle transaksjoner som inneholder flere valg for betaling og gjeldsinnkreving integrert i en mobiltelefon, en personlig digital assistent eller i en nettbasert løsning; nedlastbare dataprogramvareplattformer for styring og tidsplanlegging av digital fakturering, fakturering og betalinger for bedrifter med gjentakende betalinger; dataprogramvareplattformer, nedlastbare for generering av fakturaer og sending av meldinger når betalinger er utført.

- Klasse 35 Forretningsbistand, forretningsledelse og administrasjonstjenester; administrative kontortjenester; administrativ bistand og databehandlingstjenester; utskrivning av regninger; digitalisert regnskapsrevisjon; regnskapsføring, bokføring og regnskapskontroll; behandling, systematisering og administrasjon av data; kontortjenester; forevisning av regninger; dataassistert forretningsinformasjon; faktureringsprogramvare; avstemningsfakturering; bokføring for elektroniske betalingstransaksjoner.
- Klasse 36 Elektronisk inkassovirksomhet; innkreving av gjeld og factoringtjenester; finansieringstjenester innen lån, kreditt og leasing; investeringstjenester; finansielle og monetære tjenester og bankvirksomhet; finansielle informasjons-, data-, rådgivnings- og veiledningstjenester; finansielle overføringer og transaksjoner, og betalingstjenester; datastøttede finansielle tjenester; finansiell vurdering og fremskaffelse av kredittrapporter; finansvurderingstjenester; finansieringstjenester; pengeinnsamling og finansiell sponning; risikokapitaltjenester; verdsettingstjenester [finansielle]; elektronisk pengeoverføring; behandling av betalinger med debetkort; behandling av betalinger med kredittkort; e-lommebokbetalingstjenester; tilby elektronisk behandling av kredittkorttransaksjoner og elektroniske betalinger via et globalt datanettverk; tilby elektronisk behandling av elektroniske betalingstransaksjoner, ACH [Automated Clearing House] transaksjoner, samt kredittkort, debetkort, elektroniske sjekker og elektroniske betalinger; formidling av forhåndsbetalte kort og verdikuponger; betalingskorttjenester; betalingsverifiseringstjenester; betaling av regninger for andre; betalings- og kapitalverifiseringstjenester; elektroniske betalingstjenester omfattende elektronisk behandling og påfølgende overføring av data relatert til betaling av regninger; forretningsvirksomhet, nemlig, behandling av betalingstransaksjoner; behandling av betalinger med debetkort og kredittkort; finansielle transaksjonstjenester, nemlig, tilby sikre løsninger for kommersiell handel og betalingsmuligheter; betaling av regninger via et nettsted; tilby elektronisk overføring av kredittkorttransaksjonsdata og elektronisk betalingsdata via et globalt datanettverk; finansielle transaksjonstjenester, nemlig, tilby sikre forretningstransaksjons- og betalingsløsninger ved bruk av en mobil enhet på et utsalgsted; tilby en internettportal på området for finansielle transaksjons- og betalingsbehandlingstjenester.
- Klasse 42 Plattform som en tjeneste [PaaS]; IT-tjenester; IT-rådgivnings-, veilednings- og informasjonstjenester; programvareutvikling, -programmering og -implementering; hostingtjenester, programvare som en tjeneste og utleie av programvare; tilby midlertidig bruk av ikke-nedlastbar dataprogramvare; tilby midlertidig bruk av ikke-nedlastbar dataprogramvare for generering av fakturaer over datanettverk, intranett og internettet; applikasjonstjeneste leverandørtjenester [ASP] inneholdende programvare for e-handel for bruk som en betalingsportal som autoriserer behandling av kredittkort eller direkte betaling for forhandlere;

fremskaffe et nettsted som tilbyr midlertidig bruk av ikke-nedlastbar programvare for styring og tidsplanlegging av digital utsteding av regninger, fakturering og betalinger for bedrifter med gjentakende betalinger; fremskaffe et nettsted som tilbyr midlertidig bruk av ikke-nedlastbar programvare for generering av fakturaer og sending av meldinger når betalinger er utført; plattform som en tjeneste [PaaS] i form av dataprogramvareplattformer for styring av regningsbetalinger, behandling av digitale betalinger, tidsplanlegging av automatiske regningsbetalinger, generering av fakturaer, og sending av rapporter om utførte betalinger; designtjenester.

(450) **Kunngjøringsdato:** 2022.01.24

(111) **Reg.nr.:** 319932
 (151) **Reg.dato.:** 2022.01.19
 (210) **Søknadsnr.:** 202010185
 (220) **Inndato:** 2020.08.13
 (180) **Registreringen utløper:** 2030.08.13
 (540) **Gjengivelse av merket:**

BREESAFE

- (592) **Merket er et ordmerke i standard font**
 (730) **Innehaver:**
 AXIMED AS, Strandkaaien 18, 5013 BERGEN, Norge
 (740) **Fullmektig:**
 BRYN AARFLOT AS, Stortingsgata 8, 0161 OSLO, Norge
 (511) **Vare-/ tjenestefortegnelse:**
 Klasse 5 Inkontinensklær; inkontinensundertøy; luktnøytraliserende preparater for klær og tekstiler; undertøy som forebygger lukt og urinveisinfeksjon ved inkontinens.
 Klasse 10 Antimikrobielle munnbind, for medisinske formål; klær impregnert med antibakterielle midler, sopprepende midler og antimikrobielle midler, for medisinske formål; undertøy impregnert med antibakterielle midler, sopprepende midler og antimikrobielle midler, for medisinske formål.
 Klasse 24 Tekstilstoffer for produksjon av klær, munnbind, sportsklær og arbeidsklær med antibakterielle midler, sopprepende midler og antimikrobielle midler.

(450) **Kunngjøringsdato:** 2022.01.24

(111) **Reg.nr.:** 319933
 (151) **Reg.dato.:** 2022.01.19
 (210) **Søknadsnr.:** 202006383
 (220) **Inndato:** 2020.05.15
 (180) **Registreringen utløper:** 2030.05.15
 (540) **Gjengivelse av merket:**



(593-594) **Merket er et kombinert merke eller et rent figurmerke**

(730) **Innehaver:**

HP Hewlett Packard Group LLC, 10300 Energy Drive, TX77389 SPRING, USA

(740) **Fullmektig:**

BRYN AARFLOT AS, Stortingsgata 8, 0161 OSLO, Norge

(511) **Vare-/ tjenestefortegnelse:**

Klasse 1 Lateksbaserte og oppløselige bindemidler og additiver for bruk i 3D-printere; kjemikalier til bruk i industri, nemlig flytende materialer for 3D-printing.

Klasse 6 Metaller i pulverform for bruk i 3D-printere.

Klasse 17 Plastkomposittmateriale i form av pulver for bruk til additivfremstilling; plast i pulverform; semikrystallinsk plastpulver for bruk til 3D-printing.

Klasse 40 Nettskybaserte printingtjenester, nemlig digitale on-demand printingtjenester, digitale on-demand termografiske printingtjenester og 3D-printing; additivfremstilling for andre; kundetilpasset fabrikasjon av deler, komponenter og modeller for andre, nemlig kundetilpasset fremstilling av utstyr og komponenter for 3D-printing; 3D-printingstjenester; 3D-printing som en tjeneste; styrte 3D-printingstjenester; digitale printingtjenester; konsulenttjenester, nemlig teknisk rådgivning og konsultasjoner relatert til additivfremstillingsprosessen for produkter etter andres ordre og spesifikasjon; teknisk rådgivning, informasjon og konsultasjon i tilknytning til 3D-printere og 3D-printing; teknisk konsultasjon innen området for 3D-printing; utleie og leasing av 3D-printere, printere og trykkermaskiner for kommersiell eller industriell bruk og trykkpresser.

(450) **Kunngjøringsdato:** 2022.01.24

(111) **Reg.nr.:** 319934
 (151) **Reg.dato.:** 2022.01.19
 (210) **Søknadsnr.:** 202200042
 (220) **Inndato:** 2022.01.05
 (180) **Registreringen utløper:** 2032.01.05
 (540) **Gjengivelse av merket:**



(593-594) **Merket er et kombinert merke eller et rent figurmerke**

(730) **Innehaver:**

OCEANIZE AS, Matmortua Foldavegen 6012, 7940 OTTERSØY, Norge

(740) **Fullmektig:**

Tormod Orderdalen Steen, SKOLEGATA 2, 7900 RØRVIK, Norge

(511) **Vare-/ tjenestefortegnelse:**

Klasse 1 Plast i form av granuler; plast i form av flak.
 Klasse 40 Avfallshåndtering [behandling av avfall].

(450) **Kunngjøringsdato:** 2022.01.24

(111) **Reg.nr.:** 319935
 (151) **Reg.dato.:** 2022.01.19
 (210) **Søknadsnr.:** 202117142
 (220) **Inndato:** 2021.12.15
 (180) **Registreringen utløper:** 2031.12.15
 (540) **Gjengivelse av merket:**



(593-594) **Merket er et kombinert merke eller et rent figurmerke**

(730) **Innehaver:**

Spartao Oy, Pihatörmä 1 A 3krs, FI-02240 ESPOO, Finland

(740) **Fullmektig:**

ADVOKATFIRMAET HAAVIND AS, Postboks 359 Sentrum, 0101 OSLO, Norge

(511) **Vare-/ tjenestefortegnelse:**

Klasse 29 Spiselig tang; supper; sjømat [ikke levende]; fjærkre; fisk [ikke levende]; tofu; kjøtt; soyabasert snacks; blandede grønnsaker; sashimi; melkeprodukter.

Klasse 30 Konservert ingefær; østerssaus; rispasta; soyasaus; nudlebaserte retter; wasabipasta; nudler; risbasert retter; sushi [risrett med fisk].

Klasse 35 Detaljhandel [butikkhandel] med alkoholholdige drikkevarer; bedriftsrådgivning knyttet til franchiserestauranter; detaljhandel [butikkhandel] med redskaper til matlaging; markedsføringstjenester innen restauranter; detaljhandel relatert til mat; bedriftsrådgivningstjenester vedrørende etablering og

drift av franchisevirksomhet; nettbaserte bestillingstjenester til restauranter for henting og levering; støtte innen virksomhetsledelse ved etablering og drift av restauranter; engroshandel med risbaserte retter; engroshandel med nudlebaserte retter; engroshandel med sushi.

Klasse 39 Emballering av matvarer; matleveringstjenester; levering av mat fra restauranter.

Klasse 43 Tilberedning av mat og drikke; bar- og restauranttjenester; sushirestauranttjenester; tilvebringende mat og drikke; take-awaytjenester for mat.

(450) **Kunngjøringsdato:** 2022.01.24

(111) **Reg.nr.:** 319936
 (151) **Reg.dato.:** 2022.01.19
 (210) **Søknadsnr.:** 202117475
 (220) **Inndato:** 2021.12.15
 (180) **Registreringen utløper:** 2031.12.15
 (540) **Gjengivelse av merket:**

**BEFORE ANYONE
 DID ANYTHING
 EVISU DID
 EVERYTHING**

(593-594) **Merket er et kombinert merke eller et rent figurmerke**

(730) **Innehaver:**
 Gear Up International Limited, Vistra Corporate Services Centre, Wickhams Cay II, Road Town, 1110 TORTOLA, De britiske jomfruøyene

(740) **Fullmektig:**
 HÅMSØ PATENTBYRÅ AS, Postboks 9, 4068 STAVANGER, Norge

(511) **Vare-/ tjenestefortegnelse:**

Klasse 9 Musematter; usb-minnepinner; omslag for nettbrett; kalkulatorer; tastaturer for datamaskiner; vesker for laptop; etuier for laptop; kronografer [tidsregistreringsapparater]; vekter; måleinstrumenter; deksler for smarttelefoner; etuier for smarttelefoner; høyttalerkasser; mikrofoner; høyttalere; hodetelefoner; øretelefoner; selfiestenger; digitale fotorammer; fotografiapparater, kameraer; teleskoper; beskyttelseshjelmer; brillekjeder; brillesnorer; briller; brilleinnfatninger; kontaktlinser; etuier for kontaktlinser; brilleetuier; solbriller; 3d briller; brilleglass; batteriladere; elektriske batterier; nødladere.

Klasse 18 Huder og skinn; dokumentkofferter; sekker av lær for pakking; campingsekker; sekker for fjellklatrere; bager for sport; bager; strandvesker; dokumentmapper; visittkortholdere; kortmapper; kasser av lær eller kunsthud; klær for kjæledyr; halsbånd for dyr; pakkeposer for bagasje; kredittkortholdere [lommebøker]; pelsvarer [huder og skinn]; garderobeposer for klær [for reiseformål]; håndvesker; seletøytilbehør; seletøyremmer; hatteesker av lær; tursekker; vandrestaver, gåstaver; lærimitasjoner; nøkkelpunger; geiteskinn; etiketter av lær; lærremmer; lærstroppe; ubearbeidet eller halvbearbeidet lær; bagasjelapper; parasoller; lommebøker; bæreseler for babyer; pengepung [lærvarer]; gåseler for barn; ryggsekker; skolesekker, skolevesker; handlevesker; bæresjal for babyer; kofferter; kofferter med hjul; reisebager; reisemapper [lærvarer]; reisekister; lærbesetning for møbler; reisekofferter; paraplytrekk; paraplyer; reisevesker; kosmetikkofferter; spaserstokker; trillebager; pisker.

Klasse 25 Selvklebende bær; benklær; bysteholdere; topper [undertøy]; hofteholdere [undertøy]; truser; undertøy; badekåper; badehatter; badedrakter, svømmetøy; badebukser; klær med LED; slåbroker;

maskeradedekostymer; pyjamas; kåper; jakker; yttertøy; frakker; parkaser; caps; hatter; hodebånd [bekledning]; hodeplagg; hatter [klær]; skinnklær; klær; broderte klær; trikotasje [klær]; barnetøy; dresser; regntøy; skjorter; skjortebuser; sportsgensere; sportssingletter; gensere, pullover; t-skjorter; vest; kjoler; skjørt; skort; trikotklær; sokker; strømper; leggings [bukser]; bukser; fangskinn [bekledning]; forklær; belter [bekledning]; bukseseler; øreklafter [bekledning]; hansker [bekledning]; slips; lommer for klær; fôr, ferdigsydd [deler av klesplagg]; skjurf; sjal; bærestykker for skjorter; dusjhatter; sovemasker; slør [bekledning]; støvler; fottøy; sko; tøfler; sportssko; metallbeslag for sko; glidebeskyttere for sko; regntøy; sportsklær; vindtette jakker; boblejakker, dunjakker; barneklær; bluser; blazere; jeans, dongeribukser; joggebukser; shorts; strikkejakker og ullvester.

(450) **Kunngjøringsdato:** 2022.01.24

(111) **Reg.nr.:** 319937
 (151) **Reg.dato.:** 2022.01.19
 (300) **Søknadsprioritet** 2021.06.29, EM, 018503234
 (210) **Søknadsnr.:** 202114266
 (220) **Inndato:** 2021.10.26
 (180) **Registreringen utløper:** 2031.10.26
 (540) **Gjengivelse av merket:**



(593-594) **Merket er et kombinert merke eller et rent figurmerke**

(730) **Innehaver:**
 VIOVIO GmbH, Herzogstr. 4, 70176 STUTTGART, Tyskland

(740) **Fullmektig:**
 ZACCO NORWAY AS, Postboks 488, 0213 OSLO, Norge

(511) **Vare-/ tjenestefortegnelse:**

Klasse 24 Tekstiler og tekstilvarer, spesielt håndklær, flagg, trekk til puter, inkludert i klasse 24; senge- og bordtepper.

Klasse 25 Klær; fottøy; sko; støvler; hodeplagg; skjurf; undertrøyer; t-skjorter; treningsgensere; jakker; baseballcaps; bukser; dresser; bandanas [halstørkler]; sneakers; fotballsko; knotter for fotballsko.

Klasse 26 Nøkkelbånd; lapper; jakkemerker [buttons]; beltespenner.

(450) **Kunngjøringsdato:** 2022.01.24

(111) **Reg.nr.:** 319938
 (151) **Reg.dato.:** 2022.01.19
 (210) **Søknadsnr.:** 202117911
 (220) **Inndato:** 2021.12.26
 (180) **Registreringen utløper:** 2031.12.26
 (540) **Gjengivelse av merket:**

klaff.

(593- **Merket er et kombinert merke eller et rent**
 594) **figurmerke**

(730) **Innehaver:**
 SWIPEINVITE AS, c/o Jon Bøhn Løvollbakken 13,
 4645 NODELAND, Norge

(511) **Vare-/ tjenestefortegnelse:**

Klasse 9 Applikasjonsprogramvare for mobiltelefoner; applikasjonsprogramvare for datamaskiner; applikasjoner, nedlastbare; elektroniske reklameskjermer; digitale reklameskjermer; digitale reklameskilt; mekaniske eller lysende reklameskjermer; programvare for utleie av reklameplass på nettsteder; lysreklameskilt; dataprogramvare for reklame; reklameskilt [lysende].

Klasse 16 Trykt reklamemateriell; trykte reklametavler av papir; trykte reklametavler av kartong; trykte reklameskilt av papir eller kartong; reklameskilt av papir; reklameskilt av papir eller kartong; reklameskilt av kartong; reklameskilt av papir eller kartong; reklameskilt av papp; reklameplakater.

Klasse 35 Digital markedsføring; markedsføring av arrangementer; markedsføring; markedsføring av virksomheter; markedsføring på internett; målrettet markedsføring; markedsføring av produkter; markedsføring gjennom bloggere; reklame og markedsføring; reklamevirksomhet; reklameoppslag; digitale reklametjenester; reklametjenester; distribusjon av reklamemateriale med post; publisering av trykksaker i elektronisk form for reklameformål; utsendelse av reklamemateriell [flyveblader, hefter, trykksaker og vareprøver]; fjernsynsreklame; reklametjenester levert av et radio- og fjernsynsreklamebyrå; radioreklame; produksjon av fjernsyns- og radioreklame; kinoreklame; produksjon av kinoreklamer; reklame i tidsskrifter; reklame for andre; reklame- og salgsfremmende tjenester; radio- og TV-reklame; produksjon av radio- og tv-reklame; distribusjon av reklame- og annonsemateriale; reklameformidling.

(450) **Kunngjøringsdato:** 2022.01.24

(111) **Reg.nr.:** 319939
 (151) **Reg.dato.:** 2022.01.19
 (210) **Søknadsnr.:** 202117910
 (220) **Inndato:** 2021.12.26
 (180) **Registreringen utløper:** 2031.12.26
 (540) **Gjengivelse av merket:**

Klaff

(592) **Merket er et ordmerke i standard font**

(730) **Innehaver:**
 SWIPEINVITE AS, c/o Jon Bøhn Løvollbakken 13,
 4645 NODELAND, Norge

(511) **Vare-/ tjenestefortegnelse:**

Klasse 9 Applikasjoner, nedlastbare; applikasjonsprogramvare; applikasjonsprogramvare for mobiltelefoner; applikasjonsprogramvare for datamaskiner; applikasjonsprogramvare for fjernsyn; applikasjonsprogramvare for skybaserte datatjenester; applikasjonsprogramvare for mobile enheter; nedlastbar applikasjonsprogramvare; nedlastbar applikasjonsprogramvare for smarttelefoner; digitale reklameskilt; digitale oppslagstavler; digitale

reklameskjermer; mekaniske eller lysende reklameskjermer; programvare for utleie av reklameplass på nettsteder; lysreklameskilt; dataprogramvare for reklame; dataprogramvare for mobiltelefoner; dataprogramvare; reklameskilt [lysende]; markedsføringsprogramvare for søking; markedsføringsprogramvare for tredjeparts søk; reklameskilt [mekaniske eller lysende]; lysende eller mekaniske signalanordninger; elektroniske reklameskjermer; lysende reklamer; mekaniske reklametavler.

Klasse 16 Reklameskilt av papir; reklameskilt av papir eller kartong; reklameskilt av kartong; trykte reklameskilt av papir eller kartong; plakatholdere av papir eller kartong; skilttavler av papir eller kartong; plakater av papir eller kartong; trykt reklamemateriell; trykte reklametavler av kartong; trykte reklametavler av papir; reklameskilt av papir; trykte emballasjematerialer av papir; reklameskilt av papp; trykte emblemer; trykte kuponger; kuponger; trykte menyer; trykte publikasjoner; trykte invitasjoner; trykte papirinvitasjoner; trykte mønstre; trykte sertifikater; trykte veiledninger; trykte papiretiketter; selvklebende papiretiketter; trykte billetter; billetter; trykte papirskilt; trykte informasjonsmapper; trykte forbrukerrapporter; trykte skjermbilder; trykte diplomer; trykte svarskjemaer; trykte svarskjemaer for spørreundersøkelser; trykte verdikuponger; trykte diagrammer; diagrammer; trykte tabeller; trykte planer; trykte annonser; trykte papirvarer; trykte flipover; trykte programmer; trykte informasjonsark; trykte håndbøker; håndbøker; trykte brosjyrer; brosjyrer; trykte løpesedler; løpesedler; trykte kort; trykte grafer; trykte svarkort i posten; emballasjematerialer laget av papir; emballasjematerialer; emballasjematerialer av papp; trykte emblemer [overføringsbilder]; trykte inngangsbilletter til arrangementer; inngangsbilletter; trykte tidsskrifter innen turisme; trykte tidsskrifter innen dans; trykte tidsskrifter innen film; trykte tidsskrifter innen musikk; trykte tidsskrifter; trykte historier i illustrert form; trykte invitasjonskort laget av papp; invitasjonskort; trykte publikasjoner relatert til datamaskiner; trykte overføringsbilder for broderi eller tekstilapplikasjoner; fotografier [trykte]; trykte tidsskrifter innen skuespill/spill; trykte tidsskrifter innen figurativ kunst; trykte gratulasjonskort med lagret elektronisk informasjon; delvis trykte skjemaer; selvklebende trykte etiketter; trykte papirskilt med navn til bruk ved spesielle begivenheter; trykte papirskilt med tabellnummer til bruk ved spesielle arrangementer; blanke eller delvis trykte papiretiketter; blanke eller delvis trykte postkort; reklamebrosjyrer; reklameplakater.

Klasse 35 Digitale reklametjenester; reklametjenester; reklame for kinoer; reklame og markedsføring; markedsføring; markedsføring av produkter; markedsføring av arrangementer; markedsføring av virksomheter; markedsføring av konserter; markedsføring på internett; markedsføring av forretningsdrift [reklame]; markedsføring gjennom bloggere; markedsføring via telefon; markedsføring via databaser; markedsføring av sportskonkurranser og sportsarrangementer; markedsføring av særlige arrangementer; markedsføring og salgsfremmende tjenester; markedsføring [reklame] for reiser; markedsføring av andres varer og tjenester; salgsfremmende markedsføring; direkte markedsføring; målrettet markedsføring; digital markedsføring; markedsføring av varer og tjenester for andre gjennom rabattkortprogrammer; markedsføring av varer og tjenester for andre gjennom kundebonusprogrammer; analyse vedrørende markedsføring; markedsføring av varer og tjenester fra andre på internettet; markedsføring av varer og tjenester for andre gjennom informativ reklame; markedsføring av varer og tjenester for andre gjennom utdeling av kuponger; markedsføring av varer og tjenester for andre gjennom reklame på nettsider; reklame, markedsføring og PR-tjenester; annonsering, markedsføring og salgsfremmende

tjenester; markedsførings tjenester innen reiser; markedsførings tjenester innen restauranter; markedsførings tjenester innen tannbehandling; reklame- og markedsførings tjenester levert via kommunikasjonskanaler; reklame- og markedsførings tjenester tilbudt via blogging; reklame- og markedsførings tjenester levert via sosiale medier; utsendelse av reklameannonser; reklame i tidsskrifter; reklame for andre; reklame- og salg fremmende tjenester; reklame innen turisme og reiseliv; reklame relatert til transport og levering; formidling av reklame; markedsundersøkelse for reklame; datastyrt markedsundersøkelse; reklame via elektroniske medier og spesielt internett; radio- og TV-reklame; formidlingstjenester innen reklame; salg fremmende reklame for undersøkelsesprosjekter; formidling av reklame for andre; produksjon av radio- og tv-reklame; reklamevirksomhet; reklameoppslag; reklametjenester relatert til reiselivsbransjen; reklametjenester knyttet til klær; reklametjenester knyttet til smykker; reklametjenester ved bruk av dobbeltplakat; reklametjenester knyttet til salg av varer; reklametjenester knyttet til kommersialisering av nye produkter; reklametjenester for å fremme allmenn bevissthet om miljøspørsmål; reklametjenester for å fremme allmenn bevissthet om velferd; reklametjenester for å fremme allmenn bevissthet om helseplager; reklametjenester for å fremme allmenn bevissthet om sosiale spørsmål; reklametjenester for å fremme allmenn bevissthet om miljøspørsmål og miljøinitiativer; produksjon av reklamemateriell og reklamefilmer; utleie av reklameplass og reklamemateriell; annonsering av reklamemateriell; publisering av reklametekster; produksjon av reklamefilmer; utleie av reklameplass; skrivning av reklametekster; produksjon av reklamemateriell; distribusjon av reklamemeldinger; analyse av reklamerespons; utgivelse av reklamebrosjyrer; sammenstilling av reklamer; utarbeidelse av reklamemateriell; utsendelsestjenester av reklamemateriell; utarbeidelse av reklamebrosjyrer; utarbeidelse av reklamekampanjer; forhandling av reklameavtaler; annonseringstjenester for reklameformål; arrangering og ledelse av reklamearrangementer; rådgivning vedrørende reklamestrategi; produksjon av visuelt reklamemateriale; utgivelse og oppdatering av reklametekster; produksjon av informative reklamefilmer; analyse av reklamerespons og markedsundersøkelser; publisering av reklamemateriell og -tekster; distribusjon av produkter for reklameformål; distribusjon av vareprøver til reklameformål; dekorering av vinduer til reklameformål; utvikling av reklamekampanjer for forretningsdrift; arrangering av konkurranser for reklameformål; distribusjon av reklamemateriale med post; produksjon av lydopptak til reklameformål; distribusjon av brosjyrer for reklameformål; organisering av messer for reklameformål; publisering av trykksaker for reklameformål; utleie av skilt til reklameformål; administrasjon av konkurranser for reklameformål; utleie av reklameplass på Internett; leasing av reklameplass på brosjyrer; leasing av reklameplass på tog; utdeling av reklamemateriell på gaten; publisering av reklamemateriell på nettet; annonse- og reklamevirksomhet via postordre; formidling av annonse-, markedsførings- og reklamemateriell; utleie av reklameplass, -tid og -materialer; distribusjon av annonsering, markedsføring og reklamemateriell; fremskaffelse av reklameplass, tid og media; kundeklubb tjenester, for kommersiell, salg fremmende og/eller reklameformål; tilbud om reklameplass i elektroniske medier; distribusjon av reklamemateriell [foldere, brosjyrer og trykksaker]; tilveiebringelse av reklameplass i tidsskrifter, aviser og magasiner; fremskaffelse av reklameplass i tidsskrifter, aviser og blader; arrangering og ledelse av messer og utstillinger for reklameformål; publisering av trykksaker i elektronisk form for reklameformål; organisering og

avholdelse av messer for kommersielle eller reklameformål; organisering av utstillinger og varemesser for kommersielle eller reklameformål; utsendelse av reklamemateriell [flyveblader, hefter, trykksaker og vareprøver]; utarbeidelse and gjennomføring av media- og reklameplaner og konsepter; organisering av utstillinger og arrangementer med kommersielle eller reklamemessige formål; distribusjon av flygeblad, brosjyrer, trykksaker og vareprøver for reklameformål; distribusjon og formidling av reklamemateriell [brosjyrer, prospekter, trykksaker, vareprøver]; fremskaffelse av reklameplass via elektroniske midler og globale informasjonsnettverk; nettbaserte koblingstjenester for reklamenettverk for å lede annonsører til nettsider; organisering av arrangementer, utstillinger, messer og show for kommersielle og reklameformål; planlegging og gjennomføring av messer, utstillinger og presentasjoner for økonomiske eller reklameformål; organisering og ledelse av varemesser, arrangementer og utstillinger med kommersielle eller reklameformål; organisering av arrangementer, utstillinger, messer og show for kommersielle, salg fremmende og reklameformål; distribusjon av reklamemateriell (løpesedler, prospekter, brosjyrer, vareprøver, spesielt for kataloger og for fjernsalg), over landegrensene eller ikke; fjernsynsreklame; radioreklame; kinoreklame; produksjon av radioreklame; organisering av kinoreklame; produksjon av fjernsyns- og radioreklame; produksjon av kinoreklamer.

(450) **Kunngjøringsdato:** 2022.01.24

(111) **Reg.nr.:** 319940
 (151) **Reg.dato.:** 2022.01.19
 (210) **Søknadsnr.:** 202117145
 (220) **Inndato:** 2021.12.15
 (180) **Registreringen utløper:** 2031.12.15
 (540) **Gjengivelse av merket:**

LO THE SNUS

(592) **Merket er et ordmerke i standard font**
 (730) **Innehaver:**
 LOTHEPUS.NO - Leif Einar Lothe, 5778 UTNE, Norge
 (740) **Fullmektig:**
 ACAPO AS, Postboks 1880 Nordnes, 5817 BERGEN, Norge
 (511) **Vare-/ tjenestefortegnelse:**
 Klasse 34 Snus; tobakk og tobakkserstatninger; fyrstikker; sigaretter og sigarer; elektroniske sigaretter og fordampningsenheter for røykere; artikler for røykere.

(450) **Kunngjøringsdato:** 2022.01.24

Internasjonale varemerkeregistreringer

Internasjonale varemerkeregistreringer som gjelder for Norge ved utpekning etter Madridprotokollen. Innsigelsesperioden utløper 3 mnd. fra kunngjøringsdato, jf. varemerkeloven § 71.

Generell informasjon om kunngjøringer etter Madridprotokollen

Int.reg.nr.: Det vil si det internasjonale registreringsnummer som WIPO har gitt søknaden om internasjonal registrering.

Int.reg.dato: Det vil si den dato en internasjonal registrering anses for å ha skjedd, jf. varemerkeloven § 72 og Madrid-protokollen artikkel 3 (4).
Dersom den internasjonale registreringen beslutes gjeldende i Norge, vil registreringsperioden på 10 år regnes fra den internasjonale registreringsdatoen.

Etterfølgende

utpekingsdato: Det vil si datoen for rettsvern i Norge hvor utpekingen ikke har skjedd i forbindelse med den internasjonale registreringen.

Prioritet: Internasjonale søknader kan påberope seg prioritet etter Pariskonvensjonen artikkel 4 fra det land merket først ble søkt registrert. Dette vil ofte være søkerens hjemland idet en internasjonal registrering må bygge på en hjemlands-registrering eller -søknad.

Besluttet gjeldende

dato i Norge: Det vil si den datoen det innføres i varemerkeregisteret at den internasjonale registreringen gjelder i Norge, jf. varemerkeloven § 70.

(111) **Int.reg.nr:** 1155187
(151) **Int.reg.dato:** 2012.12.19
(180) **Registreringen utløper:** 2022.12.19
(891) **Etterfølgende utpekning dato:** 2020.09.17
(210) **Nasj. ref.nr:** 202013036
(220) **Notifikasjonsdato:** 2020.10.15
(540) **Gjengivelse av merket:**

PHOENIX CONTACT E-Mobility

(592) **Merket er et ordmerke i standard font**
(730) **Innehaver:**
Phoenix Contact GmbH & Co. KG, Flachsmarktstrasse 8, 32825 BLOMBERG, Tyskland

(740) **Fullmektig:**
BRYN AARFLOT AS, Stortingsgata 8, 0161 OSLO, Norge

(511) **Vare-/ tjenestefortegnelse:**

Klasse 9 Terminals and connecting elements made of metal and/or plastic for electrical and electronic purposes; electrical plug-in connectors, electrical plugs; electrical outlets; cables; devices and instruments for charging electric batteries; charging plugs, charging outlets and charging cables as parts of vehicles.

Klasse 12 Charging plugs, charging outlets and charging cables for vehicles.

Klasse 37 Installation and repair of electrotechnical and electronic devices, equipment and instruments.

Klasse 42 Technical analysis, consulting and development services in the area of electrical energy supply and energy distribution.

Besluttet gjeldende dato i Norge:
2022.01.19

(450) **Kunngjøringsdato:** 2022.01.24

(111) **Int.reg.nr:** 1253808
(151) **Int.reg.dato:** 2015.03.20
(180) **Registreringen utløper:** 2025.03.20
(891) **Etterfølgende utpekning dato:** 2021.02.02
(210) **Nasj. ref.nr:** 202107885
(220) **Notifikasjonsdato:** 2021.06.17
(540) **Gjengivelse av merket:**

i-densy

(592) **Merket er et ordmerke i standard font**

(730) **Innehaver:**
ARKRAY, Inc., 57, Nishi Aketa-cho, Higashi-kujo, Minami-ku, 601-8045 KYOTO-SHI, KYOTO, Japan

(511) **Vare-/ tjenestefortegnelse:**

Klasse 5 Pharmaceutical preparations; reagents for genetic testing for medical and veterinary purposes; diagnostic test reagents for medical purposes; medical diagnostic test strips for urine analysis; medical diagnostic test strips for blood analysis; pharmaceutical preparations for use in Polymerase Chain Reaction (PCR); reagents for genetic testing, namely, PCR analysis, for medical and veterinary purposes; pharmaceutical preparations, namely, diagnostic preparations for use in PCR analysis; reagents for genetic testing for medical and veterinary purposes, namely, cartridges containing diagnostic reagents; pharmaceutical preparations for diagnosing coronavirus diseases.

Klasse 10 Medical apparatus and instruments [not for walking aids, crutches]; genetic testing apparatus for medical purposes; urine testing apparatus for medical purposes; blood testing apparatus for medical purposes; immunochemical testing apparatus for medical purposes; electrodes for medical use; veterinary apparatus and instruments; medical apparatus and instruments, namely, medical apparatus for PCR analysis and their parts and fittings; veterinary apparatus and instruments, namely, veterinary apparatus for PCR analysis and their parts and fittings; medical apparatus and instruments, namely, medical apparatus for diagnosing coronavirus diseases and their parts and fittings; veterinary apparatus and instruments, namely, veterinary apparatus for diagnosing coronavirus diseases and their parts and fittings.

Besluttet gjeldende dato i Norge:
2022.01.14

(450) **Kunngjøringsdato:** 2022.01.24

(111) **Int.reg.nr:** 1262537
(151) **Int.reg.dato:** 2015.04.22
(180) **Registreringen utløper:** 2025.04.22
(891) **Etterfølgende utpekning dato:** 2020.04.07
(210) **Nasj. ref.nr:** 202008479
(220) **Notifikasjonsdato:** 2020.07.02
(540) **Gjengivelse av merket:**

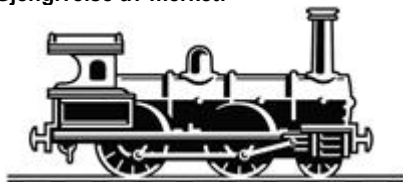


(593-594) **Merket er et kombinert merke eller et rent figurmerke**
(571) **Beskrivelse av merket:**
The mark consists of the wording "FONTI ALTA VALLE PO" and figurative elements.
(730) **Innehaver:**
FONTI ALTA VALLE PO S.P.A., Via Roma, 61, 12034 PAESANA (CUNEO), Italia
(511) **Vare-/ tjenestefortegnelse:**
Klasse 32 Mineral water; sparkling water; non-alcoholic beverages; fruit drinks; mixed fruit juices; syrups for beverages.

Besluttet gjeldende dato i Norge:
2022.01.13

(450) **Kunngjøringsdato:** 2022.01.24

(111) **Int.reg.nr:** 1275550
(151) **Int.reg.dato:** 2015.09.07
(180) **Registreringen utløper:** 2025.09.07
(891) **Etterfølgende utpekning dato:** 2021.06.08
(210) **Nasj. ref.nr:** 202108292
(220) **Notifikasjonsdato:** 2021.06.24
(540) **Gjengivelse av merket:**



(593-594) **Merket er et kombinert merke eller et rent figurmerke**
(730) **Innehaver:**
THE GLENLIVET DISTILLERS LIMITED, 20 Montford Place, SE115DE KENNINGTON, LONDON, Storbritannia
(511) **Vare-/ tjenestefortegnelse:**
Klasse 33 Alcoholic beverages (except beers).

Besluttet gjeldende dato i Norge:
2022.01.19

(450) **Kunngjøringsdato:** 2022.01.24

(111) **Int.reg.nr:** 1289003
(151) **Int.reg.dato:** 2015.12.08
(180) **Registreringen utløper:** 2025.12.08
(891) **Etterfølgende utpekning dato:** 2019.07.16
(210) **Nasj. ref.nr:** 201910272
(220) **Notifikasjonsdato:** 2019.08.01
(540) **Gjengivelse av merket:**

MilkSafe

(592) **Merket er et ordmerke i standard font**
(730) **Innehaver:**
Chr. Hansen A/S, Bøge Allé 10-12, 2970 HØRSHOLM, Danmark
(740) **Fullmektig:**
PLOUGMANN VINGTOFT, Postboks 1003 Sentrum, 0104 OSLO, Norge
(511) **Vare-/ tjenestefortegnelse:**
Klasse 9 Data cartridges.

Besluttet gjeldende dato i Norge:
2022.01.13

(450) **Kunngjøringsdato:** 2022.01.24

(111) **Int.reg.nr:** 1324128
(151) **Int.reg.dato:** 2016.07.28
(180) **Registreringen utløper:** 2026.07.28
(891) **Etterfølgende utpekning dato:** 2021.04.23
(210) **Nasj. ref.nr:** 202107894
(220) **Notifikasjonsdato:** 2021.06.17
(540) **Gjengivelse av merket:**

DHT

(592) **Merket er et ordmerke i standard font**
(730) **Innehaver:**
Kyowa Chemical Industry Co., Ltd., 305, Yashimanishi-machi, 761-0113 TAKAMATSU-SHI KAGAWA-KEN, Japan
(511) **Vare-/ tjenestefortegnelse:**
Klasse 1 Industrial chemicals; polymer stabilization agent; chemical additives for polymers; chemical additives for manufacturing plastic.

Besluttet gjeldende dato i Norge:
2022.01.14

(450) **Kunngjøringsdato:** 2022.01.24

(111) **Int.reg.nr:** 1326023
 (151) **Int.reg.dato:** 2016.08.05
 (180) **Registreringen** 2026.08.05
utløper:
 (891) **Etterfølgende** 2020.12.22
utpekning dato:
 (210) **Nasj. ref.nr:** 202105907
 (220) **Notifikasjonsdato:** 2021.05.06
 (540) **Gjengivelse av merket:**



(593-594) **Merket er et kombinert merke eller et rent figurmerke**

(730) **Innehaver:**
 Ranniy start LLC, 25A, build. 1, floor 6, room 23,
 Varshavskoe shosse, 117105 MOSKVA, Russland

(740) **Fullmektig:**
 Fenix Legal KB, Östermalmstorg 1, 3 tr., 11442
 STOCKHOLM, Sverige

(511) **Vare-/ tjenestefortegnelse:**

Klasse 20 Mattresses; school furniture; furniture; inflatable publicity objects; desks; high chairs for babies; lockers; boxes of wood or plastic; chests for toys.

Klasse 28 Starting blocks for sports; skateboards; Yoga swings; skittles for sports; knee guards [sports articles]; elbow guards [sports articles]; sling shots [sports articles]; rollers for stationary exercise bicycles; sleds [sports articles]; appliances for gymnastics; machines for physical exercises; balls for playing sports.

Klasse 35 Demonstration of goods; organization of exhibitions for commercial or advertising purposes; organization of trade fairs for commercial or advertising purposes; presentation of goods on communication media, for retail purposes; production of advertising films; publication of publicity texts; radio advertising; bill-posting; distribution of samples; dissemination of advertising matter; on-line advertising on a computer network; retail or wholesale services for furniture; transcription of communications [office functions]; retail or wholesale services for sports goods; wholesale services relating to sporting goods; retail services relating to sporting goods; retail services via catalogs relating to furniture and sporting goods.

Besluttet gjeldende dato i Norge:

2022.01.17

(450) **Kunngjøringsdato:** 2022.01.24

(111) **Int.reg.nr:** 1386725
 (151) **Int.reg.dato:** 2017.09.29
 (180) **Registreringen** 2027.09.29
utløper:
 (210) **Nasj. ref.nr:** 201801331
 (220) **Notifikasjonsdato:** 2018.02.01
 (300) **Søknadsprioritet:** 2017.03.31, EM, 016545055
 (540) **Gjengivelse av merket:**



(593-594) **Merket er et kombinert merke eller et rent figurmerke**

(730) **Innehaver:**
 BMI Group Operations S.à.r.l., 2b, rue Albert
 Borschette, 1246 LUXEMBOURG, Luxembourg

(740) **Fullmektig:**
 TANDBERG INNOVATION AS, Postboks 1570 Vika,
 0118 OSLO, Norge

(511) **Vare-/ tjenestefortegnelse:**

Klasse 6 Metallic building and roofing materials; metal roof shingles and tiles; granule coated metal roof shingles; corrugated metal sheets for roofing; metal building panels; gutters; gutter pipes; gutter systems; roofing of metal; hip vents; ventilation ducts of metal for roofs; ridge vents; exhaust vents; roof coverings of metal; soffits; ducts of metal for ventilating installations; abutments; flashings; foundation vents; undereave vents; gable vents; metal coverings for ridge, hip and valleys; snow and ice safety systems, namely metal snow hooks, snow wire fences, snow fences, guardrails and steps; metal chimneys, fasteners, nails and metal plates for roofing systems; roof windows; skylights, roof trim, roof trusses; insulated metal and flexible metal ducts for air movement for heating, air conditioning systems, and venting applications; reinforcing materials of metal for roof and buildings; metal claddings; pre-fabricated roof elements; roof abutments; snow fences of metal; scaffolding sheets.

Klasse 9 Hardware and software for teaching and instruction relating to roof building, roof architecture and photovoltaic and solar thermal collector installations.

Klasse 11 Apparatus for heating, ventilating, water supply; solar thermal collectors for heating water; air conditioning systems; solar panels for heating; pipes for heating installations; chimney flues; fireplaces; roof lights; roof fans; lamp chimneys; steamer machines used to install and repair synthetic roofs.

Klasse 17 Roof and building insulation materials for walls and roofs; insulating tapes; insulating fabrics; non-conducting materials for retaining heat; sealants; insulation powders; soundproofing and sound deadening materials; insulation jackets; moisture barriers and vapor barriers for roofs, walls and foundations; wind insulation barriers for buildings; plastic sheeting; insulating tapes; adhesive tapes, other than stationery and not for medical or household purposes.

Klasse 19 Non-metallic roofing and building materials; non-metal roofing shingles; asphalt roof shingles; concrete roof tiles; clay roof tiles, roofing slates; plastic roof tiles; non-metal roofing membrane; bitumen roofing membrane; modified bitumen roofing membrane; plasticized bituminous roofing membranes; fiberglass roofing membranes; thermoplastic olefin roofing membranes;

gas, radon and geo ground membranes; PVC roofing membrane; roofing waterproof membranes; synthetic building materials for construction and renovation of pipelines, agriculture, pool covers and construction; roofing felt, underlayment; covering boards, roof coverings, not of metal, in the form of polyester mats; asphalt coated glass mat for use in the construction of built-up roofing; non-metallic materials for use with roofing and roofing repairs and maintenance, namely asphalt, pitch, tar and bitumen; asphalt roof coatings, asphalt roofing paper, bitumen-based roofing sealants and coatings, bitumen waterproofing for roofs, masonry and walls; roofing cement; refractory concrete; tap-hole clays; prefabricated roof elements; building materials for roofing; gutter systems; ridge and hip roof vents, fascia ventilation and soffit ventilation and ducts; covering elements for roof ridges, hips and valleys; non-metal ventilating ducts for roofs; vent pipes; roof windows; skylights; abutments; eaves chimneys; non-metallic roofs, with solar cells; non-metal fasteners and plates for roofing systems [building materials]; roof coverings, not of metal; flashing for roofing, non-metallic gutter systems and drains for roofs; covering elements for ridge, hip and valley; roof vents; roof exhaust vents; ridge, foundation, roof, undereave, fascia, and gable vents for heating, cooling and ventilation; insulated and non-insulated non-metal flexible ducts and non-metal duct components for air movement for heating, air conditioning systems, and venting applications; materials and accessories for creating roof gardens, namely, non-metallic drainage materials in the nature of drainage mats for drainage and non-metal roof coverings; non-metallic mineral granules for use in roofing shingles, roof coverings and membranes; bitumen for road construction; geotextiles for civil engineering, landscaping and roofing.

Klasse 22 Tarpaulins.

Klasse 35 Business planning services.

Klasse 37 Roofing installations, repair and advisory services; installation and repair services and consultancy relating thereto with respect to photovoltaic and solar thermal products.

Klasse 41 Training for roofing contractors and other roofing professionals.

Besluttet gjeldende dato i Norge:

2022.01.18

(450) **Kunngjøringsdato:** 2022.01.24

(111) **Int.reg.nr:** 1460830

(151) **Int.reg.dat:** 2018.11.14

(180) **Registreringen** 2028.11.14

utløper:

(210) **Nasj. ref.nr:** 201905171

(220) **Notifikasjonsdato:** 2019.04.11

(300) **Søknadsprioritet:** 2018.05.18, DE, 30 2018 012 558

(540) **Gjengivelse av merket:**

M-PULSE

(592) **Merket er et ordmerke i standard font**

(730) **Innehaver:**

MAN Truck & Bus SE, Dachauer Str. 667, 80995 MÜNCHEN, Tyskland

(740) **Fullmektig:**

ADVOKATFIRMAET GJESSINGREIMERS AS, Postboks 678 Sentrum, 0106 OSLO, Norge

(511) **Vare-/ tjenestefortegnelse:**

Klasse 7 Drives for machines and motors; motors; all the aforementioned goods not for machines and machine tools for treatment of materials and not for machines and machine tools for manufacturing.

Klasse 9 Computer applications for automated parking controls; computer systems for automated vehicle control; automated car parking control devices; scientific, nautical, surveying, optical, weighing, measuring, signaling, checking (supervision), rescue and teaching

apparatus and instruments; apparatus and instruments for conducting, switching, transforming, storing, regulating and controlling electricity; computers for use in motor vehicles for vehicle operation checking, regulating and controlling; batteries; all the aforementioned goods not for machines and machine tools for treatment of materials and not for machines and machine tools for manufacturing.

Klasse 12 Power trains, including engines and motors, for commercial vehicles; commercial vehicles and their components and parts and spare parts; drive gears for land vehicles, in particular electric engines, gas engines, natural gas engines, hybrid engines, hydrogen fueled engine and transmission systems; engines and motors for commercial vehicles.

Klasse 28 Games; toys; scale model vehicles; toy model cars; toy cars.

Klasse 37 Consultancy relating to installation, maintenance and repair services, in particular for vehicles with electric, gas, natural gas, hybrid and hydrogen-fueled engines and transmissions systems; consultancy relating to installation, maintenance and repair services work on vehicles; recharging services for electric vehicles; installation, maintenance and repair of charging stations for electric vehicles.

Klasse 38 Internet services, namely providing access to data and information on the internet through the generation, management and maintenance of platforms for fleet organisation, fleet administration and management; organisation and management of telecommunications networks and multimedia networks, in particular for vehicle fleet management and fleet management, namely providing telecommunications links to a worldwide computer network; telecommunications services, namely traffic information services.

Klasse 39 Transport fleet services for commercial vehicles; tracking of automobile fleets using electronic navigation and locating devices [transport information]; logistics services in the area of fleet and fleet management; consultancy services relating to transport in particular for vehicles with electric, gas, natural gas, hybrid and hydrogen-fueled engines and transmissions systems.

Klasse 41 Education and training of drivers, commercial vehicle owners, hauliers, freight transport and bus operators in the field of vehicle operation checking, regulating and controlling.

Klasse 42 Consultancy relating to technological services in the field of power and energy supply.

Besluttet gjeldende dato i Norge:

2022.01.18

(450) **Kunngjøringsdato:** 2022.01.24

(111) **Int.reg.nr:** 1469815

(151) **Int.reg.dat:** 2019.04.18

(180) **Registreringen** 2029.04.18

utløper:

(210) **Nasj. ref.nr:** 201907583

(220) **Notifikasjonsdato:** 2019.06.06

(300) **Søknadsprioritet:** 2018.11.02, US, 88179932

(540) **Gjengivelse av merket:**

AFINITI

(592) **Merket er et ordmerke i standard font**

(730) **Innehaver:**

Afiniti, Inc., 1701 Pennsylvania Avenue, Suite 600, DC20006 WASHINGTON, USA

(740) **Fullmektig:**

ZACCO NORWAY AS, Postboks 488, 0213 OSLO, Norge

(511) **Vare-/ tjenestefortegnelse:**

Klasse 9 Computer servers for use with software for matching contacts and agents in a contact center system, for matching callers and agents in a call center system, for matching tasks and agents in a task assignment system, for matching customers and field agents in a dispatch center system, for one-to-one matching of

individuals in a computer-based data system, for measuring, benchmarking, comparing, and reporting of matching service performance, for the collection, editing, organizing, modifying, processing, transmission, storage, and sharing of data and information, for artificial intelligence matching services, for machine learning matching services, for providing web-based access to applications and services through a web operating system or portal interface and for providing mobile device-based access to applications and services through a portal interface; computer blade servers for use with software for matching contacts and agents in a contact center system, for matching callers and agents in a call center system, for matching tasks and agents in a task assignment system, for matching customers and field agents in a dispatch center system, for one-to-one matching of individuals in a computer-based data system, for measuring, benchmarking, comparing, and reporting of matching service performance, for the collection, editing, organizing, modifying, processing, transmission, storage, and sharing of data and information, for artificial intelligence matching services, for machine learning matching services, for providing web-based access to applications and services through a web operating system or portal interface and for providing mobile device-based access to applications and services through a portal interface; computer programs, downloadable computer programs and mobile device software for matching contacts and agents in a contact center system, for matching callers and agents in a call center system, for matching tasks and agents in a task assignment system, for matching customers and field agents in a dispatch center system, for one-to-one matching of individuals in a computer-based data system, for measuring, benchmarking, comparing, and reporting of matching service performance, for the collection, editing, organizing, modifying, processing, transmission, storage, and sharing of data and information, for artificial intelligence matching services, for machine learning matching services, for providing web-based access to applications and services through a web operating system or portal interface and for providing mobile device-based access to applications and services through a portal interface.

Besluttet gjeldende dato i Norge:

2022.01.18

(450) **Kunngjøringsdato:** 2022.01.24

(111) **Int.reg.nr:** 1473670
 (151) **Int.reg.dato:** 2019.05.07
 (180) **Registreringen** 2029.05.07
utløper:
 (210) **Nasj. ref.nr:** 201908549
 (220) **Notifikasjonsdato:** 2019.06.27
 (300) **Søknadsprioritet:** 2018.11.08, FR, 4498180
 (540) **Gjengivelse av merket:**

ORANGE SOLEIA

(592) **Merket er et ordmerke i standard font**
 (730) **Innehaver:**
 Guerlain SA, 68, avenue des Champs-Élysées, 75008 PARIS, Frankrike
 (740) **Fullmektig:**
 ZACCO NORWAY AS, Postboks 488, 0213 OSLO, Norge
 (511) **Vare-/ tjenestefortegnelse:**
 Klasse 3 Perfumes; eau de toilette; eau de parfum; eau de Cologne; soaps; bath or shower gels and salts for cosmetic use; cosmetics for skin, body, face and nail care; creams, milks, lotions, gels and powders for the face, hands and body for cosmetic use; make-up products; body deodorants.

Besluttet gjeldende dato i Norge:

2022.01.17

(450) **Kunngjøringsdato:** 2022.01.24

(111) **Int.reg.nr:** 1485636
 (151) **Int.reg.dato:** 2019.02.15
 (180) **Registreringen** 2029.02.15
utløper:
 (210) **Nasj. ref.nr:** 201911653
 (220) **Notifikasjonsdato:** 2019.09.05
 (300) **Søknadsprioritet:** 2018.08.17, DE, 30 2018 109 162

(540) **Gjengivelse av merket:****IMS:GEAR**

(592) **Merket er et ordmerke i standard font**
 (730) **Innehaver:**
 IMS Gear SE & Co. KGaA, Heinrich-Hertz-Strasse 16, 78166 DONAUESCHINGEN, Tyskland
 (511) **Vare-/ tjenestefortegnelse:**
 Klasse 40 Treatment of materials, namely metal treating, metal tempering, plastics processing, injection molding, 3d printing, deep drawing and forming.

Besluttet gjeldende dato i Norge:

2022.01.19

(450) **Kunngjøringsdato:** 2022.01.24

(111) **Int.reg.nr:** 1486920
 (151) **Int.reg.dato:** 2019.06.07
 (180) **Registreringen** 2029.06.07
utløper:
 (210) **Nasj. ref.nr:** 201912015
 (220) **Notifikasjonsdato:** 2019.09.12
 (540) **Gjengivelse av merket:**

**IZIBOOK**

(593-594) **Merket er et kombinert merke eller et rent figurmerke**
 (730) **Innehaver:**
 Limited liability company "IZIBOOK", Nauchnyi proezd, 17, et. 6, pom. XXXIV, kom. 1, 117246 MOSKVA, Russland
 (740) **Fullmektig:**
 OSLO PATENTKONTOR AS, Hoffsvæien 1A, 0275 OSLO, Norge
 (511) **Vare-/ tjenestefortegnelse:**
 Klasse 35 Arranging subscriptions to telecommunication services for others; commercial information agency services; advertising agency services; computerized file management; commercial information and advice for consumers in the choice of products and services; updating and maintenance of information in registries; updating and maintenance of data in computer databases; data search in computer files for others; providing business information via a web site; provision of an online marketplace for buyers and sellers of goods and services; publication of publicity texts; dissemination of advertising matter; direct mail advertising; online advertising on a computer network; compilation of information into computer databases;

systemization of information into computer databases;
pay per click advertising.

Besluttet gjeldende dato i Norge:

2022.01.17

(450) **Kunngjøringsdato:** 2022.01.24

(111) **Int.reg.nr:** 1508589
(151) **Int.reg.dato:** 2019.10.31
(180) **Registreringen** 2029.10.31
utløper:
(210) **Nasj. ref.nr:** 202000463
(220) **Notifikasjonsdato:** 2020.01.09
(540) **Gjengivelse av merket:**

SPANDEX(592) **Merket er et ordmerke i standard font**(730) **Innehaver:**Spandex Limited, 1600 Park Avenue, Aztec West
Almondsbury, BS32 4UA BRISTOL, Storbritannia(740) **Fullmektig:**ZACCO NORWAY AS, Postboks 488, 0213 OSLO,
Norge(511) **Vare-/ tjenestefortegnelse:**

Klasse 6 Building and construction materials, metallic or predominantly metallic; composite materials comprising metal and plastics material, the metal predominating; signs and information and advertising displays, being metal, or predominately made of metal; metallic materials or predominantly metallic materials included in this class for making signs and information and advertising displays.

Klasse 35 Wholesale services, retail services, online wholesale services, online retail services, wholesale services via a distributorship, retail services via a distributorship, online wholesale services by a distributorship and online retail services via a distributorship in relation to vinyl materials, self adhesive vinyl materials, coloured vinyl films, printable self adhesive vinyl films, self adhesive films for application to vehicles, films for architectural and interior décor purposes, films for application to furniture (including built in furniture) and furnishings, films for application to glass, and self adhesive tapes; wholesale services, retail services, online wholesale services, online retail services, wholesale services via a distributorship, retail services via a distributorship, online wholesale services by a distributorship and online retail services via a distributorship services in relation to tapes, cleaning materials, film removing products, adhesive removing products, vinyl removing products, heat guns, cutting tools, measuring tools, sealants, eyelet presses, welding machines for plastics materials, squeegees, rollers, gloves, ink, ink cartridges, paper, laminating materials, cutters, plotters, printers, routers [machine tools], banner system units and sign system units; wholesale services, retail services, online wholesale services, online retail services, wholesale services via a distributorship, retail services via a distributorship, online wholesale services by a distributorship and online retail services via a distributorship in relation to building and construction materials (metallic or predominantly metallic), composite materials comprising metal and plastics material (the metal predominating), signs, information displays, advertising displays, metallic materials or predominantly metallic materials for making signs and information and advertising displays; wholesale services, retail services, online wholesale services, online retail services, wholesale services via a distributorship, retail services via a distributorship, online wholesale services by a distributorship and online retail services via a distributorship in relation to composite materials comprising plastics material and metal (the plastics material predominating), building and construction materials (non metallic or predominantly non-metallic), building materials (non-metallic or predominantly non

metallic) for making signs and information and advertising displays; wholesale services, retail services, online wholesale services, online retail services, wholesale services via a distributorship, retail services via a distributorship, online wholesale services by a distributorship and online retail services via a distributorship in relation to nameplates, number plates, placards of wood or plastics, signboards of wood or plastics; consultancy services relating to sign making including the selection of materials used in signs; advertising and business services; retail and wholesale services via a distributorship relating to the sale of sign making apparatus, and supplies for use with sign making apparatus.

Klasse 42 Technical support advisory services, technical support consulting services and technical support services in the field of sign making, the graphic arts industries; technical advisory and consultancy services in the uses of adhesive products, billboard and other advertising materials; advisory and consulting services rendered by a designer; advisory and consulting services in the area of information technology, technological services and research and design relating thereto; all the aforementioned services in the field of sign making and for the graphic arts industries.

Besluttet gjeldende dato i Norge:

2022.01.13

(450) **Kunngjøringsdato:** 2022.01.24

(111) **Int.reg.nr:** 1514050
(151) **Int.reg.dato:** 2020.01.14
(180) **Registreringen** 2030.01.14
utløper:
(210) **Nasj. ref.nr:** 202002051
(220) **Notifikasjonsdato:** 2020.02.13
(540) **Gjengivelse av merket:**

APPARATUS(592) **Merket er et ordmerke i standard font**(730) **Innehaver:**Apparatus LLC, 124 West 30th Street, 4th Floor,
NY10001 NEW YORK, USA(740) **Fullmektig:**BULL & CO ADVOKATFIRMA AS, Postboks 6604 St.
Olavs Plass, 0129 OSLO, Norge(511) **Vare-/ tjenestefortegnelse:**

Klasse 20 Console tables; occasional tables; tables.

Klasse 21 Bowls; candlesticks; vases.

Klasse 24 Textile fabrics for home and commercial interiors.

Klasse 27 Wall coverings of textile.

Besluttet gjeldende dato i Norge:

2022.01.14

(450) **Kunngjøringsdato:** 2022.01.24

(111) **Int.reg.nr:** 1515982
(151) **Int.reg.dato:** 2019.12.20
(180) **Registreringen** 2029.12.20
utløper:
(210) **Nasj. ref.nr:** 202002498
(220) **Notifikasjonsdato:** 2020.02.20
(300) **Søknadsprioritet:** 2019.06.28, EM, 018088661
(540) **Gjengivelse av merket:**

Efficiency Made Easy - WISA Plywood(592) **Merket er et ordmerke i standard font**(730) **Innehaver:**UPM Plywood OY, Niemenkatu 16, 15140 LAHTI,
Finland(511) **Vare-/ tjenestefortegnelse:**

Klasse 1 Adhesives used in industry; adhesives for the plywood industry.

Klasse 19 Plywood; conifer plywood; deciduous plywood; plywood of birch; spruce plywood; facing sheets of plywood; plywood for use in interior decoration and construction; plywood for use in furniture; plywood for use in casting moulds; plywood for use in loudspeakers; plywood for use in packaging; plywood for use in fences; plywood for use in signs; plywood sheets for use in ships, trains, lorries, transport trollies, trailers or other vehicles; bendable plywood; thermoformable plywood; veneers; veneer wood.

Besluttet gjeldende dato i Norge:

2022.01.19

(450) **Kunngjøringsdato:** 2022.01.24

(111) **Int.reg.nr:** 1525539
 (151) **Int.reg.dato:** 2019.11.08
 (180) **Registreringen** 2029.11.08
utløper:
 (210) **Nasj. ref.nr:** 202004950
 (220) **Notifikasjonsdato:** 2020.04.16
 (300) **Søknadsprioritet:** 2019.07.30, DE, 30 2019 109 880

(540) **Gjengivelse av merket:****MINI Living**(592) **Merket er et ordmerke i standard font**(730) **Innehaver:**
Bayerische Motoren Werke Aktiengesellschaft,
Petuelring 130, 80809 MÜNCHEN, Tyskland(740) **Fullmektig:**
ADVOKATFIRMAET HJORT DA, Postboks 471
Sentrum, 0105 OSLO, Norge(511) **Vare-/ tjenestefortegnelse:**

Klasse 43 Rental of furniture, linens and table settings; event facilities and temporary office and meeting facilities; rental of objects in connection with the providing of the aforesaid services, included in this class; consultancy and information in relation to the aforesaid services, included in this class.

Besluttet gjeldende dato i Norge:

2022.01.18

(450) **Kunngjøringsdato:** 2022.01.24

(111) **Int.reg.nr:** 1526665
 (151) **Int.reg.dato:** 2020.03.09
 (180) **Registreringen** 2030.03.09
utløper:
 (210) **Nasj. ref.nr:** 202005272
 (220) **Notifikasjonsdato:** 2020.04.23
 (300) **Søknadsprioritet:** 2019.10.08, EM, 018133844

(540) **Gjengivelse av merket:****Delfin**(592) **Merket er et ordmerke i standard font**(730) **Innehaver:**
Bürstner GmbH & Co. KG, Weststr. 33, 77694 KEHL,
Tyskland(740) **Fullmektig:**
ACAPO AS, Postboks 1880 Nordnes, 5817 BERGEN,
Norge(511) **Vare-/ tjenestefortegnelse:**

Klasse 12 Caravans; camping cars; camping cars [vehicles]; compact camper vans [vehicles]; camper vans [vehicles]; caissons [vehicles]; camping cars; trailers (vehicles), in particular camping trailers.

Besluttet gjeldende dato i Norge:

2022.01.15

(450) **Kunngjøringsdato:** 2022.01.24

(111) **Int.reg.nr:** 1527994
 (151) **Int.reg.dato:** 2020.02.25
 (180) **Registreringen** 2030.02.25
utløper:
 (210) **Nasj. ref.nr:** 202005633
 (220) **Notifikasjonsdato:** 2020.04.30
 (540) **Gjengivelse av merket:**

Power Knot(592) **Merket er et ordmerke i standard font**(730) **Innehaver:**
MEDACTA INTERNATIONAL S.A., Strada Regina,
6874 CASTEL SAN PIETRO, Sveits(740) **Fullmektig:**
ACAPO AS, Postboks 1880 Nordnes, 5817 BERGEN,
Norge(511) **Vare-/ tjenestefortegnelse:**

Klasse 10 Prosthesis and orthopaedic implants; surgical apparatus and instruments; orthopaedic articles; suture materials.

Besluttet gjeldende dato i Norge:

2022.01.14

(450) **Kunngjøringsdato:** 2022.01.24

(111) **Int.reg.nr:** 1531414
 (151) **Int.reg.dato:** 2019.11.14
 (180) **Registreringen** 2029.11.14
utløper:
 (210) **Nasj. ref.nr:** 202006506
 (220) **Notifikasjonsdato:** 2020.05.21
 (300) **Søknadsprioritet:** 2019.11.14, FR, 4598900

(540) **Gjengivelse av merket:****OMBRE NOMADE LOUIS
VUITTON**(592) **Merket er et ordmerke i standard font**(730) **Innehaver:**
Louis Vuitton Malletier, 2, Rue du Pont-Neuf, 75001
PARIS, Frankrike(740) **Fullmektig:**
OSLO PATENTKONTOR AS, Hoffsvæien 1A, 0275
OSLO, Norge(511) **Vare-/ tjenestefortegnelse:**

Klasse 3 Perfume bases; perfumery products; perfumes; extracts of perfumes; eaux de toilette; eaux de parfum; preparations for perfumes; eaux de Cologne; air freshening products; ceramic diffusers for perfumes; essential oils; potpourris [fragrances]; sachets for perfuming linen; perfumed soaps; perfumed shower gels; perfumed body lotions and milks; perfumed body creams; bath and shower salts for cosmetic use; excluding sunscreens, tanning lotions, tanning oils, after-sun products, moisturizing body lotions in the form of soothing care for repairing skin exposed to the sun or after-sun lotions or care emulsions, tanning creams, tanning accelerators and enhancers.

Besluttet gjeldende dato i Norge:

2022.01.18

(450) **Kunngjøringsdato:** 2022.01.24

- (111) **Int.reg.nr:** 1534262
 (151) **Int.reg.dato:** 2019.11.05
 (180) **Registreringen utløper:** 2029.11.05
 (210) **Nasj. ref.nr:** 202007220
 (220) **Notifikasjonsdato:** 2020.06.04
 (300) **Søknadsprioritet:** 2019.05.20, DE, 30 2019 011 979
 (540) **Gjengivelse av merket:**



(593-594) **Merket er et kombinert merke eller et rent figurmerke**

(730) **Innehaver:**
 Robert Klingel OHG, Sachsenstrasse 23, 75177 PFORZHEIM, Tyskland

(740) **Fullmektig:**
 ONSAGERS AS, Postboks 1813, Vika, 0123 OSLO, Norge

(511) **Vare-/ tjenestefortegnelse:**

Klasse 8 Hand-operated hygienic and beauty implements for humans and animals; edged and blunt weapons; cutlery, and food preparation implements being kitchen knives, cutting and grinding implements; hand-operated tools and implements for treatment of materials, and for construction, repair and maintenance; lifting tools; hand tools and implements, hand-operated; cutlery; side arms; razors; shaving apparatus; parts and fittings for the aforesaid goods, as far as contained in this class.

Klasse 16 Paper; cardboard; works of art and figurines of paper or cardboard, and architect's models; decoration and art materials and media; filtering materials of paper; bags, pouches and articles for packaging, wrapping and storage purposes made of paper, cardboard or plastics; stationery and educational supplies; adhesives for stationery or household purposes; money holders; disposable paper products, namely waste bags of paper, waste bags made of paper for household purposes, tissues of paper for removing make-up, babies' bibs of paper, banners made of paper, mats for beer glasses, paper cocktail parasols, shelf paper, food-wrapping paper, flags made of paper, pennants made of paper, humidity regulating sheets of paper or plastic for foodstuff packagings, fireproof paper, face cloths made of paper, coarse tissue for cosmetic purposes; hygienic hand towels of paper, paper coffee filters, coasters of paper, till rolls (stationery), toilet paper, bags for microwave cooking, kitchen paper, kitchen rolls (paper), bibs of paper, bibs, sleeved, of paper, make-up pads of paper for removing make-up, bin liners made of paper, coin mats, parchment paper, paper for medical examination tables, paper wipes, paper for medical examination beds, dental tray covers of paper, banners of paper, paper doilies, bunting of paper, flags of paper, face towels of paper, paper hand towels, flower-pot covers of paper, paper mats for pet crates, paper pads for changing diapers, decorative paper centerpieces, table napkins of paper, paper lace, handkerchiefs of paper, towels of paper, facial tissues of paper, paper wipes for cleaning, tissues of paper for

removing make-up, cleaning papers, tablemats of paper, paper washcloths, decoration of cardboard for foodstuffs, drawer liners of paper, perfumed or not, scented drawer liners of paper, placards of paper or cardboard, place mats of card, place mats of cardboard, place mats of paper, place cards, absorbent sheets of paper or plastic for foodstuff packaging, absorbent paper, napkins made of paper, napkins made of paper for household use, napkins of cellulose for household purposes, napkin paper, paper tissues, tissue paper, tablecloths of paper, table decorations of paper, table runners of paper, table runners of cellulose, table tissues made of paper, table napkins made of paper, table place setting mats of card or cardboard, table paper napkins, table linen of paper, toilet paper, toilet paper rolls, toilet seat covers made of paper; drying towels of paper, drip mats of paper, paper tissues for cosmetic use, napkins of cellulose for cosmetic purposes, face tissues made of paper, tablemats made of cardboard or paper, mats of paper for beer glasses, cocktail mats made of paper, mats of paper for drinking glasses, coasters of cardboard, bags for packaging made of biodegradable paper, water filters of paper, toilet bowl liners of paper, disposable absorbent training pads for pets, disposable absorbent underpads for pets, disposable napkins, cellulose wipes; printed matter; book binding material; photographs; stationery and office requisites, except furniture; drawing materials and materials for artists; paint brushes; instructional and teaching material; plastic sheets, films and bags for wrapping and packaging; printers' types, printing blocks; paint brushes; parts and fittings of all the aforesaid goods, as far as contained in this class.

Klasse 20 Furniture; mirrors; picture frames; containers, not of metal, for storage or transport; unworked or semi-worked bone, horn, whalebone or mother-of-pearl; shells; meerschaum; yellow amber; non-metallic hardware, namely mooring buoys, locks and keys, door, gate and window fittings, valves, fasteners, clappers, clips, connectors and fixtures, fans, flaps, handles and rails, hinges, hooks and hangers, identification bracelets, molds and shapers, pennant holders, plugs, protectors and supports, reels, reinforcers, rings, rods, saw horses, sink mats, spacers, sink liners, stair fittings, springs, stacking adaptors, staves, stakes and poles, suction cups, suspension tracks, tags, tensioners, tent parts, trays; statues and figurines, works of art and ornaments and decoration, made of materials like wood, wax, plaster or plastics, included in this class; furniture and non-metallic furniture fittings; animal housing and beds; unprocessed and semi-processed materials included in this class, not specified for use, namely yellow amber, animal parts, meerschaum, plant parts; non-metallic containers for storage or transport, and non-metallic closures therefor; ladders and movable steps, non-metallic; display stands; signboards of wood or plastics; non-metal identification tags for animals; clothes racks; parts and fittings of all the aforesaid goods, included in this class.

Klasse 21 Household or kitchen utensils and containers; cookware and tableware, except forks, knives and spoons; combs and sponges; brushes, except paint brushes; brush-making materials; articles for cleaning purposes; unworked or semi-worked glass, except building glass; glassware, porcelain and earthenware; statues, figurines, plaques and works of art, as far as contained in this class; unworked and semi-worked glass, not specified for use; gardening articles, namely containers for flowers, repotting containers for plants, watering devices, holders for flowers and plants (flower arranging), sprayers for watering flowers and plants, bouquet holders, holders for flowers, window-boxes, flower baskets, flower bowls, flower bowls of precious metal, jardinières of glass, porcelain flower pots, jardinières of earthenware, flower sprayers, saucers for flower pots, flower pots, planters of glass, flower pot holders, flower vases, flower vases of precious metal,

ritual flower vases, floor vases made of stone, floor vases made of clay, nozzles for watering cans, nozzles for watering hoses, nozzles for hosepipes, seed tray inserts, gardening gloves, garden syringes, watering cans, caps for watering cans, sprinkler heads for watering cans, glass floor vases, small vases, compost containers for household use, plastic lids for plant pots, sleeves, not of paper, for flower pots, plant holders (for flower arrangements), plant syringes, plant baskets, plant pots, lawn brushes, lawn sprinklers, seed trays, bowls for floral decorations, bowls for plants, nozzles for hose pipes, connectors for hoses, spray nozzles for watering devices, spray nozzles for watering hoses, spray nozzles for gardening hoses, green house syringes, spray nozzles made of plastics, spray nozzles for gardening hoses, sprayers attached to garden hoses, sprayer wands for gardening hoses, pot plant support sticks, planters of clay, planters of earthenware, planters of plastics, planters of porcelain, planters of glass, planters of ceramic, saucers for flower pots, vases, water syringes for spraying plants, plastic spray nozzles for watering devices, indoor terrariums (plants cultivation); household utensils for cleaning, brushes and brooms as well as other cleaning articles, brush-making materials; tableware, cookware and containers; cosmetic and toilet utensils as well as bathroom articles; articles for the keeping of animals, namely aquaria and vivaria, bird baths, cages, feeding and drinking articles, fish bowls, grooming articles, nesting articles, waste disposal articles; household articles for the care of clothing and footwear, namely bootjacks and shoe horns, button hooks, clothes stretchers, ironing and clothes pressing articles, shoe polishers, shoe stretchers and shapers; scoops made of card for the disposal of pet excrements; baking cases of paper; baking mats of paper; tissue holders; parts and fittings of all the aforesaid goods, as far as included in this class.

Klasse 24 Textiles and substitutes for textiles; household linen; curtains of textile or plastic; fabrics; textile goods and substitutes for textile goods; filtering materials of textile; parts and fittings of all the aforesaid goods, as far as included in this class.

Klasse 35 Advertising, marketing and promotional services; business management; business administration; office functions; mail order services, retail services and wholesale services, including online, via the internet and via computer networks, in relation to the following goods: hand-operated hygienic and beauty implements for humans and animals, edged and blunt weapons, cutlery, and food preparation implements being kitchen knives, cutting and grinding implements, hand-operated tools and implements for treatment of materials, and for construction, repair and maintenance services, emergency and rescue hand tools, lifting tools, hand tools and implements, hand-operated, cutlery, side arms, razors, shaving apparatus, paper, cardboard, works of art and figurines of paper or cardboard, and architect's models, decoration and art materials and media, filtering materials of paper, bags, pouches and articles for packaging, wrapping and storage purposes made of paper, cardboard or plastics, stationery and educational supplies, adhesives for stationery or household purposes, money holders, disposable paper products, printed matter, book binding material, photographs, stationery and office requisites, except furniture, drawing materials and materials for artists, paint brushes, instructional and teaching material, plastic sheets, films and bags for wrapping and packaging, printers' type, printing blocks, furniture, mirrors, picture frames, containers, not of metal, for storage or transport, unworked or semi-worked bone, horn, whalebone or mother-of-pearl, shells, meerschaum, yellow amber, non-metallic hardware, namely mooring buoys, locks and keys, door, gate and window fittings, valves, fasteners, clappers, clips, connectors and fixtures, fans, flaps, handles and rails, hinges, hooks and hangers, identification bracelets, molds and shapers, pennant holders, plugs, protectors

and supports, reels, reinforcers, rings, rods, saw horses, sink mats, spacers, sink liners, stair fittings, springs, stacking adaptors, staves, stakes and poles, suction cups, suspension tracks, tags, tensioners, tent parts, tissue holders, trays, statues and figurines, works of art and ornaments and decoration, made of materials like wood, wax, plaster or plastics, included in class 20, furniture and furnishing, animal housing and beds, unprocessed and semi-processed materials included in class 20, not specified for use, namely yellow amber, animal parts, meerschaum, plant parts, containers and closures and holders therefor, non-metallic, ladders and movable steps, non-metallic, displays, stands and signage, non-metallic, household or kitchen utensils and containers, cookware and tableware, except forks, knives and spoons, combs and sponges, brushes, except paint brushes, brush-making materials, articles for cleaning purposes, unworked or semi-worked glass, except building glass, glassware, porcelain and earthenware, statues, figurines, plaques and works of art, as far as contained in class 21, unworked and semi-worked glass, not specified for use, gardening articles, household utensils for cleaning, brushes, paint brushes and brooms as well as other cleaning articles, brush-making materials, tableware, cookware and containers, cosmetic and toilet utensils as well as bathroom articles, articles for the keeping of animals, namely aquaria and vivaria, devices for pest and vermin control, bird baths, cages, feeding and drinking articles, fish bowls, grooming articles, nesting articles, tags, waste disposal articles, articles for the care of clothing and footwear, namely bootjacks and shoe horns, button hooks, clothes racks, clothes stretchers, ironing and clothes pressing articles, shoe polishers, shoe stretchers and shapers, textiles and substitutes for textiles, household linen, curtains of textile or plastic, fabrics, textile goods and substitutes for textile goods, filtering materials of textile, as well as parts and fittings for the afore-mentioned goods; business assistance, management and administrative services; business analysis, research and information services.

Besluttet gjeldende dato i Norge:

2022.01.15

(450) **Kunngjøringsdato:** 2022.01.24

- (111) **Int.reg.nr:** 1535149
 (151) **Int.reg.dato:** 2020.04.08
 (180) **Registreringen** 2030.04.08
utløper:
 (210) **Nasj. ref.nr:** 202007494
 (220) **Notifikasjonsdato:** 2020.06.11
 (300) **Søknadsprioritet:** 2019.10.23, IT,
 302019000078158
 (521) **Bruk/innarbeidelse** Ja
 (540) **Gjengivelse av merket:**

- (593-594) **Merket er et kombinert merke eller et rent figurmerke**
 (730) **Innehaver:**
 FERRERO S.P.A., Piazzale Pietro Ferrero, 1, 12051 ALBA, CUNEO, Italia
 (740) **Fullmektig:**
 TANDBERG INNOVATION AS, Postboks 1570 Vika, 0118 OSLO, Norge
 (511) **Vare-/ tjenestefortegnelse:**
 Klasse 30 Chocolate; chocolate-based products.

Besluttet gjeldende dato i Norge:

2022.01.13

- (450) **Kunngjøringsdato:** 2022.01.24

- (111) **Int.reg.nr:** 1535474
 (151) **Int.reg.dato:** 2020.04.21
 (180) **Registreringen** 2030.04.21
utløper:
 (891) **Etterfølgende** 2021.05.26
utpekning dato:
 (210) **Nasj. ref.nr:** 202107534
 (220) **Notifikasjonsdato:** 2021.06.10
 (540) **Gjengivelse av merket:**

INNOCOLL

- (592) **Merket er et ordmerke i standard font**
 (730) **Innehaver:**
 Innocoll Pharmaceuticals Limited, Monksland 9 Block D, Monksland Business Park, ATHLONE, CO. ROSCOMMON, Irland
 (511) **Vare-/ tjenestefortegnelse:**
 Klasse 5 Pharmaceutical, veterinary and sanitary preparations for the treatment of wounds, burns and for the treatment of scars after surgery; wound dressings, foils being wound dressings, medicated compresses, wadding for dressings, foaming pharmaceutical preparations for wounds, semi-liquid matrice in the nature of antiseptic liquid bandages, barriers being medical dressings, bandages for skin wounds, sponges impregnated with antiseptics, and all for medical use in or on the human or non-human animal body; wound dressings, foils being wound dressings, medicated compresses, wadding for dressings, foaming pharmaceutical preparations for wounds, semi-liquid matrices being wound dressings, barriers being medical dressings, bandages for skin wounds, sponges impregnated with antiseptics all for medical use and made from or incorporating collagen; collagen wound dressings, foils being wound dressings, medicated compresses, wadding for dressings, foaming pharmaceutical preparations for wounds, semi-liquid matrices being medical dressings, barriers being medical dressings, surgical bandages, films being surgical dressings, membranes being surgical

dressings for medical use as a temporary dermoplasty; surgical implants made from living collagen tissue for use in skin repair and skin improvement; surgical and medical implant comprised of living collagen tissue for medical purposes; surgical implants comprising living collagen tissue for wound management and pain relief.

Klasse 10 Medical non-living implants comprised of a non-living collagen and extracellular matrix composition; semi-liquid matrices in the nature of implantable scaffolds comprising living collagen tissue for maintaining tissue contour; implants comprising natural, non-living materials for use in skin repair and skin improvement; non-living surgical and medical implants composed of collagen; collagen constructs for medical, surgical or veterinary purposes in the nature of implantable scaffolds comprising artificial materials for maintaining tissue contour; natural collagen based surgical, non-living implants for management of post-operative pain; natural collagen based surgical, non-living implants for wound management.

Klasse 42 Medical and scientific research services in the field of collagen based drug delivery systems; medical and scientific research services for medical, veterinary and pharmaceutical purposes; scientific research in the fields of chemistry and biochemistry; consultancy services relating to scientific research into the development of medical and surgical products; contract scientific research services, scientific research and development of medical and surgical products for others; laboratory scientific research services relating to medical and surgical products; industrial analysis services, namely, collagen based chemical analysis services for medical, veterinary and pharmaceutical purposes.

Besluttet gjeldende dato i Norge:

2022.01.14

- (450) **Kunngjøringsdato:** 2022.01.24

- (111) **Int.reg.nr:** 1540600
 (151) **Int.reg.dato:** 2020.04.08
 (180) **Registreringen** 2030.04.08
utløper:
 (210) **Nasj. ref.nr:** 202008955
 (220) **Notifikasjonsdato:** 2020.07.16
 (300) **Søknadsprioritet:** 2019.10.08, EM, 018133659
 (540) **Gjengivelse av merket:**

SECUSUITE

- (592) **Merket er et ordmerke i standard font**
 (730) **Innehaver:**
 Secusmart GmbH, Heinrichstr. 55, 40239 DÜSSELDORF, Tyskland
 (740) **Fullmektig:**
 BRYN AARFLOT AS, Stortingsgata 8, 0161 OSLO, Norge
 (511) **Vare-/ tjenestefortegnelse:**
 Klasse 9 Electronic apparatus and computer software for securing and protecting mobile telecommunication.
 Klasse 42 Platform-as-a-service featuring software for securing and protecting mobile telecommunication and providing for end-to-end encryption of data transmission, voice calls and text messages; consulting and technical support services in the field of mobile telecommunication security.

Besluttet gjeldende dato i Norge:

2022.01.13

- (450) **Kunngjøringsdato:** 2022.01.24

(111) **Int.reg.nr:** 1540931
 (151) **Int.reg.dato:** 2020.04.30
 (180) **Registreringen utløper:** 2030.04.30
 (210) **Nasj. ref.nr:** 202008983
 (220) **Notifikasjonsdato:** 2020.07.16
 (300) **Søknadsprioritet:** 2020.01.29, JM, 079684
 (540) **Gjengivelse av merket:**

DUALSENSE

(592) **Merket er et ordmerke i standard font**
 (730) **Innehaver:**
 Sony Interactive Entertainment Inc., 1-7-1 Konan,
 Minato-ku, 108-0075 TOKYO, Japan
 (740) **Fullmektig:**
 ZACCO NORWAY AS, Postboks 488, 0213 OSLO,
 Norge
 (511) **Vare-/ tjenestefortegnelse:**
 Klasse 9 Video game software; downloadable video game
 software; recorded video game software; computer
 game software; computer game software downloadable
 from a global computer network; recorded computer
 game software; electronic docking stations; battery
 chargers for video game machines; battery chargers
 used for controllers for game consoles.
 Klasse 28 Controllers for game consoles; game controllers for
 computer games; computer game consoles for use with
 an external display screen or monitor; video game
 consoles; video game consoles for use with an external
 display screen or monitor; video game interactive hand
 held remote controls for playing electronic games;
 video game interactive remote control units.

Besluttet gjeldende dato i Norge:

2022.01.18

(450) **Kunngjøringsdato:** 2022.01.24

(111) **Int.reg.nr:** 1541934
 (151) **Int.reg.dato:** 2020.05.12
 (180) **Registreringen utløper:** 2030.05.12
 (210) **Nasj. ref.nr:** 202009242
 (220) **Notifikasjonsdato:** 2020.07.23
 (300) **Søknadsprioritet:** 2020.04.22, SE, 2020/02717
 (540) **Gjengivelse av merket:**

G.4 DARK FROST

(592) **Merket er et ordmerke i standard font**
 (730) **Innehaver:**
 Swedish Match North Europe AB, 11885
 STOCKHOLM, Sverige
 (740) **Fullmektig:**
 PROTECTOR IP AS, Pilestredet 33, 0166 OSLO,
 Norge
 (511) **Vare-/ tjenestefortegnelse:**
 Klasse 34 Tobacco; articles for use with tobacco; matches;
 tobacco substitutes (not for medical purposes); snus
 and tobacco alternatives in the form of products based
 on vegetable fibres, for oral use, not for consumption;
 snuff; snus; tobacco free snus; herbal snus.

Besluttet gjeldende dato i Norge:

2022.01.18

(450) **Kunngjøringsdato:** 2022.01.24

(111) **Int.reg.nr:** 1542841
 (151) **Int.reg.dato:** 2020.06.24
 (180) **Registreringen utløper:** 2030.06.24
 (210) **Nasj. ref.nr:** 202009490
 (220) **Notifikasjonsdato:** 2020.07.30
 (300) **Søknadsprioritet:** 2020.01.23, US, 88771184
 (540) **Gjengivelse av merket:**



(593-594) **Merket er et kombinert merke eller et rent figurmerke**

(571) **Beskrivelse av merket:**
 The mark consists of a shaded circle surrounding a
 silhouette of a foot supported by an orthotic insert.

(730) **Innehaver:**
 Northwest Podiatric Laboratory, Inc., 1091 Fir Avenue,
 WA98230 BLAINE, USA

(740) **Fullmektig:**
 BRYN AARFLOT AS, Stortingsgata 8, 0161 OSLO,
 Norge

(511) **Vare-/ tjenestefortegnelse:**

Klasse 10 Orthotic inserts for footwear.

Besluttet gjeldende dato i Norge:

2022.01.18

(450) **Kunngjøringsdato:** 2022.01.24

(111) **Int.reg.nr:** 1542892
 (151) **Int.reg.dato:** 2020.04.28
 (180) **Registreringen utløper:** 2030.04.28
 (891) **Etterfølgende utpekning dato:** 2020.07.27
 (210) **Nasj. ref.nr:** 202010231
 (220) **Notifikasjonsdato:** 2020.08.13
 (300) **Søknadsprioritet:** 2020.01.31, KR,
 4020200016303
 2020.01.31, KR,
 4020200016305
 2020.01.31, KR,
 4020200016314
 2020.01.31, KR,
 4020200016318
 2020.01.31, KR,
 4020200016321
 2020.01.31, KR,
 4020200016323

(540) **Gjengivelse av merket:**

Servi

(593-594) **Merket er et kombinert merke eller et rent figurmerke**

(730) **Innehaver:**
 Bear Robotics, Inc., 1711 East Bayshore Road, Suite
 B, CA94063 REDWOOD CITY, USA

(511) **Vare-/ tjenestefortegnelse:**

Klasse 20 Furniture; furniture parts; furniture of metal; furniture
 fittings, not of metal; containers for transport, not of

metal; trays, not of metal; dinner wagons [furniture]; dining tables; serving trolleys; folding tables; tea tables; tea carts; tea trolleys; cupboards; computer furniture; carts for computers [furniture]; trolleys for computers [furniture]; cushions; tables; trolleys [furniture].

Klasse 37 Repair and maintenance of furniture; vehicle cleaning.

Klasse 39 Transportation services provided to individuals; same day delivery services; delivery of food by restaurants; delivery of goods; transport of goods; trolley services for others; rental of wagons; carting; vehicle transport; reservation services for vehicle rental; vehicle leasing services; distribution (delivery) of meals; refrigerated transportation of food; portage; inspection of vehicles before transport; transport; food delivery; vehicle transport services.

Klasse 43 Rental of furniture; restaurants featuring home delivery; canteen services; snack-bar services; restaurant reservation services; restaurant information services; restaurant services; bar services; tavern services; rental of tableware; providing of food and drink; rental of cooking apparatus; rental of drinking water coolers; rental of drink dispensing machines; rental of chairs and tables; mobile restaurant services; pubs; teahouse services; cafe services; providing information in the field of recipes and cooking from a computer database.

Besluttet gjeldende dato i Norge:
2022.01.13

(450) **Kunngjøringsdato:** 2022.01.24

(111) **Int.reg.nr:** 1543136
(151) **Int.reg.dato:** 2020.05.18
(180) **Registreringen** 2030.05.18
utløper:
(210) **Nasj. ref.nr:** 202009532
(220) **Notifikasjonsdato:** 2020.07.30
(300) **Søknadsprioritet:** 2020.01.09, MC, 20.00052
(540) **Gjengivelse av merket:**

CERA REPAIR

(592) **Merket er et ordmerke i standard font**
(730) **Innehaver:**
BIOTHERM, Roc Fleuri - 1, rue du Ténao, 98000
MONACO, Monaco

(511) **Vare-/ tjenestefortegnelse:**
Klasse 3 Perfumes; eaux de toilette; eau de Cologne; essential oils.

Besluttet gjeldende dato i Norge:
2022.01.18

(450) **Kunngjøringsdato:** 2022.01.24

(111) **Int.reg.nr:** 1543148
(151) **Int.reg.dato:** 2020.05.18
(180) **Registreringen** 2030.05.18
utløper:
(210) **Nasj. ref.nr:** 202009534
(220) **Notifikasjonsdato:** 2020.07.30
(300) **Søknadsprioritet:** 2020.01.09, MC, 20.00053
(540) **Gjengivelse av merket:**

CICA NUTRI

(592) **Merket er et ordmerke i standard font**
(730) **Innehaver:**
BIOTHERM, Roc Fleuri - 1, rue du Ténao, 98000
MONACO, Monaco

(511) **Vare-/ tjenestefortegnelse:**
Klasse 3 Eaux de toilette; eau de Cologne

Besluttet gjeldende dato i Norge:
2022.01.18

(450) **Kunngjøringsdato:** 2022.01.24

(111) **Int.reg.nr:** 1543929
(151) **Int.reg.dato:** 2020.02.26
(180) **Registreringen** 2030.02.26
utløper:
(210) **Nasj. ref.nr:** 202009746
(220) **Notifikasjonsdato:** 2020.08.06
(540) **Gjengivelse av merket:**



(593-594) **Merket er et kombinert merke eller et rent figurmerke**

(730) **Innehaver:**
VOYAG TURIZM OTELCILIK ISLETMESI ve INSAAT
SANAYI TICARET ANONIM SIRKETI, Merdivenköy
Mahallesi. Nur Sok, C Blok No.1 1/101, KADIKOY-
ISTANBUL, Tyrkia

(511) **Vare-/ tjenestefortegnelse:**
Klasse 39 Transport and storage of trash; water supplying.
Klasse 41 Organization of competitions [education or entertainment]; arranging and conducting of conferences; arranging and conducting of congresses; organization of exhibitions for cultural or educational purposes; arranging and conducting of seminars; arranging and conducting of symposiums; production of radio and television programmes; film production, other than advertising films; photography; translation; photographic reporting; news reporters services; publication of books.

Klasse 43 Day-nursery services; boarding for animals.

Besluttet gjeldende dato i Norge:
2022.01.13

(450) **Kunngjøringsdato:** 2022.01.24

- (111) **Int.reg.nr:** 1544642
 (151) **Int.reg.dato:** 2019.07.01
 (180) **Registreringen utløper:** 2029.07.01
 (210) **Nasj. ref.nr:** 202009835
 (220) **Notifikasjonsdato:** 2020.08.06
 (300) **Søknadsprioritet:** 2019.01.24, DK, VA 2019 00172
 (540) **Gjengivelse av merket:**



- (593- **Merket er et kombinert merke eller et rent**
 594) **figurmerke**

- (730) **Innehaver:**

H. Lundbeck A/S, Ottiliavej 9, 2500 VALBY, Danmark

- (511) **Vare-/ tjenestefortegnelse:**

- Klasse 5 Pharmaceutical and medical preparations and substances; vaccines; pharmaceutical preparations and substances for the prevention and treatment of disorders and diseases in, generated by or acting on the central nervous system; pharmaceutical preparations and substances acting on the central nervous system; central nervous system stimulants.
- Klasse 41 Education; providing of training; entertainment; organization and carrying out of congresses, seminars, courses, events, competitions and symposia within the field of medicine and pharmaceuticals; organizing and arranging competitions and educational competitions; on-line training programs, webinars; arranging and conducting of expert forums, including on-line, in the form of webinars, seminars, conferences, symposia, workshops (education) and courses; arranging and conducting of expert forums, including on-line, in the field of research and development, science, clinical tests and trials, diagnostic, medicine, pharmaceuticals, disorders, diseases, treatment and prevention; educational and training services in the field of research and development, science, clinical tests and trials, diagnostic, medicine, pharmaceuticals, disorders, diseases, treatment and prevention provided electronically, on-line, via cable or internet or other electronic media; providing on-line publications (not downloadable), including of books, reports, brochures, booklets, event programmes, leaflets, patient information leaflets, magazines, journals, teaching and educational material in the field of research and development, science, clinical tests and trials, diagnostic, medicine, pharmaceuticals, disorders, diseases, treatment and prevention; educational and entertainment services in the nature of providing non-downloadable videos and images featuring health and medicine content via the Internet; educational and entertainment services in the nature of providing non-downloadable videos and images featuring health and medicine content through a website, social media platforms and apps.
- Klasse 42 Pharmaceutical research and development; scientific and technological services and research and design related thereto related to the central nervous system and central nervous system related disorders and

diseases and pharmaceuticals; medical research; diagnostic testing for research and scientific purposes; clinical research and trials; diagnostic research and tests; providing on-line non-downloadable screening tools (software) for assessment of cognitive functions and of psychiatric and neurological disorders and diseases; providing online non-downloadable screening tools (software) for diagnosing, managing, monitoring, assessing, controlling and examining psychiatric and neurological disorders and diseases.

Besluttet gjeldende dato i Norge:

2022.01.13

- (450) **Kunngjøringsdato:** 2022.01.24

- (111) **Int.reg.nr:** 1544659
 (151) **Int.reg.dato:** 2020.01.28
 (180) **Registreringen utløper:** 2030.01.28
 (210) **Nasj. ref.nr:** 202009839
 (220) **Notifikasjonsdato:** 2020.08.06
 (300) **Søknadsprioritet:** 2019.07.29, JP, 2019-102413
 (540) **Gjengivelse av merket:**

FAST RETAILING

- (592) **Merket er et ordmerke i standard font**

- (730) **Innehaver:**

FAST RETAILING CO., LTD., 10717-1, Sayama, 754-0894 YAMAGUCHI CITY, YAMAGUCHI, Japan

- (511) **Vare-/ tjenestefortegnelse:**

- Klasse 35 Charitable services, namely, organizing and conducting volunteer programs and community service projects.
- Klasse 36 Organization of monetary collections; charitable fund raising in view of volunteer and welfare activities; financial management of scholarship programs; providing educational scholarships; providing college scholarships; providing project grants for environmental projects; acceptance of deposits [including substitute bond issuance] and acceptance of fixed interval installment deposits; loans [financing] and discount of bills; domestic exchange settlement; liability guarantee and acceptance of bills; securities lending; acquisition and transfer of monetary claims; safekeeping of valuables including securities and precious metals [safe deposit services]; money exchange [exchanging money]; trusteeship of financial futures contracts; trusteeship of money, securities, monetary claims, personal property, land, rights on land fixtures, surface rights or lease on land; agencies for bond subscriptions; foreign exchange transactions; letter-of-credit related services; brokerage of credit purchase; issuance of tokens of value; agencies for collecting gas or electric power utility payments; consigned collection of payment for goods; providing stock market information; life insurance brokerage; life insurance underwriting; agencies for non-life insurance; claim adjustment for non-life insurance; non-life insurance underwriting; insurance premium rate computing; management of buildings; agency services for the leasing or rental of buildings; leasing or renting of buildings; antique appraisal; art appraisal; precious stone appraisal; used automobiles appraisal; financial assessment of company credit; charitable fund raising; rental of paper money and coin counting or processing machines; rental of cash dispensers; rental of automated-teller machines.
- Klasse 41 Arranging and conducting of entertainment events to award prizes to companies or individuals that have made a large amount of charitable donations; organization of competitions or other sporting and cultural events for charitable purposes; educational and instruction services relating to arts, crafts, sports or general knowledge; education, teaching and training; arranging, conducting and organization of seminars; arranging, conducting and organization of seminars in the field of fashion coordination; arranging, conducting

and organization of seminars in the field of fashion; organization of fashion shows for entertainment purposes; providing electronic publications; publication of fashion magazines for entertainment purposes; production of radio or television programs in the field of fashion; entertainment services; providing online images and videos, not downloadable, via a computer network; production of music and video recording; game services provided online from a computer network; reference libraries of literature and documentary records; organization of sporting events; providing sports facilities; providing amusement facilities; rental of sports equipment.

Klasse 45 Providing shoes to needy persons [charitable services]; providing clothing to needy persons [charitable services]; providing advice and information relating to personal fashion; information relating to fashion coordination services for individuals via the Internet; consultancy in the field of personal fashion; personal wardrobe styling services; consultancy services in the field of personal fashion; provision of information concerning personal fashion; information relating to fashion coordination services for individuals; rental of clothing and personal ornaments for wearing, and information services regarding rental of clothing and personal ornaments for wearing; rental of hair ornaments; on-line social networking services; forecasting services in the nature of fortune-telling; social networking information services in relation to searching, connecting and introducing friends for users in general via the Internet.

Besluttet gjeldende dato i Norge:
2022.01.13

(450) **Kunngjøringsdato:** 2022.01.24

(111) **Int.reg.nr:** 1544996
(151) **Int.reg.dato:** 2020.03.16
(180) **Registreringen** 2030.03.16
utløper:
(210) **Nasj. ref.nr:** 202009977
(220) **Notifikasjonsdato:** 2020.08.13
(300) **Søknadsprioritet:** 2019.10.01, EM, 018131378
(540) **Gjengivelse av merket:**



(593-594) **Merket er et kombinert merke eller et rent figurmerke**

(730) **Innehaver:**
Eco Log Sweden AB, Norra Hamngatan 41, 82622
SÖDERHAMN, Sverige

(511) **Vare-/ tjenestefortegnelse:**

Klasse 41 Teaching; providing of training in the fields of agriculture, horticulture and forestry; publication of reference books and manuals; publication of instructional and teaching materials; electronic publication and edition of books, magazines, reference documents, texts; providing of electronic thesauri and/or lexicons.

Klasse 42 Technical support in relation to operation and maintenance of forestry equipment and machinery, harvesters and forwarders for forestry, felling and harvesting heads, agricultural machinery and agricultural implements other than hand operated.

Besluttet gjeldende dato i Norge:
2022.01.13

(450) **Kunngjøringsdato:** 2022.01.24

(111) **Int.reg.nr:** 1545158
(151) **Int.reg.dato:** 2020.06.02
(180) **Registreringen** 2030.06.02
utløper:
(210) **Nasj. ref.nr:** 202009996
(220) **Notifikasjonsdato:** 2020.08.13
(300) **Søknadsprioritet:** 2019.12.17, CH, 746487
(540) **Gjengivelse av merket:**

SILBOX

(592) **Merket er et ordmerke i standard font**

(730) **Innehaver:**
Teppich-Huus Breiti AG, Mühlentalstrasse 261, 8200
SCHAFFHAUSEN, Sveits

(511) **Vare-/ tjenestefortegnelse:**

Klasse 6 Metal containers and boxes; empty metal toolboxes, metal toolboxes; metal toolboxes, metal storage boxes, metal toolboxes.

Klasse 20 Boxes (not of metal) for tools and machines and their parts and accessories; toolboxes [not of metal], particularly plastic toolboxes; plastic inserts for toolboxes; organization systems of plastic for toolboxes; tool storage containers not of metal [empty]; plastic sales packaging, which also serves as an organizing system for toolboxes; empty tool cabinets of metal.

Besluttet gjeldende dato i Norge:
2022.01.18

(450) **Kunngjøringsdato:** 2022.01.24

- (111) **Int.reg.nr:** 1545225
 (151) **Int.reg.dato:** 2020.07.10
 (180) **Registreringen** 2030.07.10
utløper:
 (210) **Nasj. ref.nr:** 202010004
 (220) **Notifikasjonsdato:** 2020.08.13
 (540) **Gjengivelse av merket:**

OPPO Ace

- (592) **Merket er et ordmerke i standard font**
 (730) **Innehaver:**
 Guangdong OPPO Mobile Telecommunications Corp.,
 Ltd., No. 18 Haibin Road, Wusha, Chang'an Town,
 DONGGUAN, GUANGDONG, Kina

(511) **Vare-/ tjenestefortegnelse:**

Klasse 9 USB flash drives; notebook computers; wearable computers; electronic publications, downloadable; personal digital assistants [PDAs]; computers; computer peripheral devices; interactive touch screen terminals; humanoid robots with artificial intelligence; downloadable mobile software applications; tablet computers; smart ring (data processing); smart watches (data processing); smart glasses (data processing); facial recognition equipment; telephone apparatus; transmitters of electronic signals; intercommunication apparatus; global positioning system [GPS] apparatus; smartphones; portable media players; wearable video display monitors; electronic book readers; earphones; sound transmitting apparatus; virtual reality headsets; cameras [photography]; USB cables; wires, electric; semi-conductors; electric plugs; electronic chips; optical fibres [light conducting filaments]; video screens; remote control apparatus; lightning arresters; heat regulating apparatus; electrolyzers; fire extinguishers; radiological apparatus for industrial purposes; protection devices for personal use against accidents; USB chargers; batteries, electric; wireless chargers; power bank (rechargeable battery).

Besluttet gjeldende dato i Norge:

2022.01.18

- (450) **Kunngjøringsdato:** 2022.01.24

- (111) **Int.reg.nr:** 1545763
 (151) **Int.reg.dato:** 2020.02.27
 (180) **Registreringen** 2030.02.27
utløper:
 (210) **Nasj. ref.nr:** 202010073
 (220) **Notifikasjonsdato:** 2020.08.13
 (540) **Gjengivelse av merket:**



- (593-594) **Merket er et kombinert merke eller et rent figurmerke**
 (730) **Innehaver:**
 TRIKO MISIRLI SANAYI VE TICARET ANONIM
 SIRKETI, Bomonti Birahane Sk. No:22/3, Bomonti,
 Sisli, ISTANBUL, Tyrkia

(511) **Vare-/ tjenestefortegnelse:**

Klasse 24 Home textiles (including flags, signal flags, handkerchief).
 Klasse 25 Clothing (inner and outer clothing) made from all kinds of material, except clothing for protective purposes, socks, footwear, headgear.
 Klasse 35 Advertising, marketing and public relations;

organization of exhibitions and trade fairs for commercial or advertising purposes; development of advertising concepts; provision of an online marketplace for buyers and sellers of goods and services; office functions; secretarial services; arranging newspaper subscriptions for others; compilation of statistics; rental of office machines; systemization of information into computer databases; telephone answering for unavailable subscribers; business management, business administration and business consultancy; accounting; commercial consultancy services; personnel recruitment, personnel placement, employment agencies, import- export agencies; temporary personnel placement services; auctioneering, the bringing together, for the benefit of others, of a variety of goods, furniture made of any kinds of substances and materials bed mattresses, pillow, non-medical air beds and pillows, sleeping bags for campers, sea bed mirrors beehives, artificial honeycombs and wax bars baby carriages, playing pen (for indoors), baby chairs, baby walkers wood or synthetic panels, pictures, frames for paintings, identity discs, id cards, name bracelets, labels, wooden or synthetic valves, barrel taps, casks, boxes, package sheets, tanks, containers for transportation purposes, trunks, carrying palettes, handles, sleeves, hand grips, buttons for tools and pots made of wood, wood substituting substances or synthetic materials, bottle plugs and bottle caps, cork plugs, cork strips, clothes hangers, rivets, studs, screw, dowels, cable clips and bracelets, joint additives, clothes hangers (with stand, fixable) and cases, ornaments made from wood, wax and bee wax, baskets, fisherman's baskets, pet houses, nests and beds, transportable ladders made of wood and plastic, moving staircases, wooden or synthetic, window and door armatures, opening-closing installations, locks, nonmetal connections, installations, and parts for furniture, shelf connecting elements, arms for covers, drawer rails, furniture wheels, bamboo curtains, window shade curtains, band curtains, bead curtains for decorative purposes, certain claps, curtain rings, curtain hangers, curtain hooks, curtain sticks, brushes (except for painting brushes), brushes for cleaning purposes, materials used for brush making, steel chips, sponges, steel wool, cleaning wool, cleaning and wiping clothes made of textile, dish-washing gloves, nonelectric polishing machines, carpet beaters and fullers, carpet brooms, mops, toothbrushes, electrical toothbrushes, dental floss, shaving brushes, hair brushes, combs, ironing boards, ironing board covers, laundry-drying mechanisms, cloth hangers, cage for pets, mousetraps, insect traps, fly catchers, fly rackets, covers for toilet holes, perfume burners (burners giving off scents when lit), perfuming pans, perfume sprays and vaporizers (atomizers), non-electric devices for removing makeup, powder puffs, boxes for toilet articles, spraying hose heads, heads for water sprinklers, watering sprinklers, garden watering sprinklers, tips connected to faucets, wrought glass, partially wrought glass, glass mosaics and glass powder for decorative purposes (except for building), glass wool (not for insulation and textile purposes), twisted yarn for textile purposes, sewing, embroidery and knitting threads, cotton threads, flexible threads, woven or non- woven fabrics, home textiles (flags, signal flags, handkerchief), bed covers, sheets, piques, pillow cases, quilts, blankets, clothing (inner and outer clothing) made from all kinds of material, except clothing for protective purposes, socks, footwear, headgear, laces and embroidery, guipures, festoons, ribbons (haberdashery), ribbons and braid, fastening tapes for clothing, cords for clothing, letters and numerals for marking linen, embroidered emblems, badges for wear, not of precious metal, shoulder pads for clothing, buttons for clothing, fasteners for clothing, eyelets for clothing, zippers, buckles for shoes and belts, fasteners, shoe and belt buckles, pins, other than jeweler, adhesive patches for decoration of textile articles, laces, needles, sewing needles, needles for

sewing machines, needles for knitting and embroidery, boxes for needles, needle cushions, artificial flowers, artificial fruits, linoleum, artificial turf, linoleum for covering floors, gymnasium mat, wallpaper, wall hangings not of textile, enabling customers to conveniently view and purchase those goods, such services may be provided by retail stores, wholesale outlets, by means of electronic media or through mail order catalogues.

Besluttet gjeldende dato i Norge:

2022.01.19

(450) **Kunngjøringsdato:** 2022.01.24

(111) **Int.reg.nr:** 1546158
 (151) **Int.reg.dato:** 2020.03.23
 (180) **Registreringen** 2030.03.23
utløper:
 (210) **Nasj. ref.nr:** 202010331
 (220) **Notifikasjonsdato:** 2020.08.20
 (540) **Gjengivelse av merket:**

AMOS(592) **Merket er et ordmerke i standard font**(730) **Innehaver:**

AMOS Group Limited, 156 Gul Circle, 629613
 SINGAPORE, Singapore

(511) **Vare-/ tjenestefortegnelse:**

Klasse 6 Advertisement columns of metal; alloys of common metal; aluminium; aluminium wire; aluminium foil; anchor plates; tie plates; anchors; angle irons of metal; anti-friction metal; anvils; anvils [portable]; arbours [structures] of metal; armour-plating of metal; armor-plating of metal; armoured doors of metal; armored doors of metal; aviaries [structures] of metal; badges of metal for vehicles; bag hangers of metal; balls of steel; balustrades of metal; bands of metal for tying-up purposes; wrapping or binding bands of metal; barbed wire; barrel hoops of metal; barrels of metal; bars for metal railings; baskets of metal; bathtub grab bars of metal; beacons of metal, non-luminous; beak-irons; bick-irons; beams of metal; girders of metal; bed casters of metal; bells for animals; bells; machine belt fasteners of metal; belt stretchers of metal; beryllium [glucinium]; glucinium [beryllium]; bicycle parking installations of metal; binding screws of metal for cables; binding thread of metal for agricultural purposes; bindings of metal; bird baths [structures] of metal; blooms [metallurgy]; bolts of metal; bolts, flat; bottle caps of metal; bottle closures of metal; bottle fasteners of metal; bottles [metal containers] for compressed gas or liquid air; box fasteners of metal; boxes of common metal; braces of metal for handling loads; harness of metal for handling loads; braces of metal for load handling; harness of metal for load handling; brackets of metal for building; brackets of metal for furniture; branching pipes of metal; brass, unwrought or semi-wrought; brazing alloys; bright steel bars; bronze; bronzes for tombstones; monuments of bronze for tombs; bronzes [works of art]; buckles of common metal [hardware]; building materials of metal; building panels of metal; buildings, transportable, of metal; buildings of metal; burial vaults of metal; busts of common metal; cabanas of metal; cable joints of metal, non-electric; cable linkages of metal, non-electric; cables of metal, non-electric; cadmium; metal cages for wild animals; casement windows of metal; cashboxes [metal or non-metal]; casings of metal for oilwells; cask stands of metal; casks of metal; cast steel; cast iron, unwrought or semi-wrought; cattle chains; ceilings of metal; celtium [hafnium]; hafnium [celtium]; cermet; chains of metal; check rails of metal for railways; guard rails of metal for railways; chests of metal; bins of metal; chicken-houses of metal; chill-moulds [foundry]; chill-molds [foundry]; chimney cowls of metal; chimney pots of metal; chimney shafts of metal; chimneys of metal; chrome iron; chrome ores; chromium; cladding

of metal for building; clips of metal for cables and pipes; clips of metal for sealing bags; closures of metal for containers; clothes hooks of metal; cobalt, raw; collars of metal for fastening pipes; common metals, unwrought or semi-wrought; containers of metal for storing acids; containers of metal [storage, transport]; containers of metal for compressed gas or liquid air; containers of metal for liquid fuel; copper, unwrought or semi-wrought; copper rings; copper wire, not insulated; cornices of metal; cotter pins of metal; couplings of metal for chains; crampons [climbing irons]; cramps of metal [crampons]; crampons of metal [cramps]; crash barriers of metal for roads; crucifixes of common metal, other than jewellery; crucifixes of common metal, other than jewelry; dispensers for dog waste bags, fixed, of metal; diving boards of metal; door stops of metal; door scrapers; foot scrapers; door bells of metal, non-electric; door closers, non-electric; door springs, non-electric; door knockers of metal; door handles of metal; door panels of metal; door bolts of metal; door openers, non-electric; door frames of metal; door casings of metal; door fittings of metal; door fasteners of metal; doors of metal; drain pipes of metal; drain traps [valves] of metal; drawn and polished metal bars; duckboards of metal; ducts of metal, for central heating installations; pipes of metal, for central heating installations; ducts and pipes of metal for central heating installations; ducts of metal for ventilating and air-conditioning installations; elbows of metal for pipes; enclosures of metal for tombs; eye bolts; screw rings; ferrules of metal for handles; ferrules of metal; figurines [statuettes] of common metal; statuettes of common metal; filings of metal; firedogs [andirons]; fireplace mantles of metal; fish plates [rails]; fittings of metal for windows; fittings of metal for building; fittings of metal for compressed air lines; fittings of metal for coffins; fittings of metal for furniture; fittings of metal for beds; flagpoles [structures] of metal; flanges of metal [collars]; flashing of metal for building; floating docks of metal, for mooring boats; floating containers of metal; floor tiles of metal; floors of metal; foils of metal for wrapping and packaging; folding doors of metal; foundry moulds of metal; foundry molds of metal; frames of metal for building; framework of metal for building; materials of metal for funicular railway permanent ways; furnace fireguards of metal; furniture casters of metal; galena [ore]; gates of metal; germanium; gold solder; gratings of metal; grilles of metal; grave slabs of metal; tomb slabs of metal; grease nipples; greenhouse frames of metal; greenhouses of metal, transportable; gutter pipes of metal; hand-held flagpoles of metal; handcuffs; handling pallets of metal; hinges of metal; hooks [metal hardware]; hooks of metal for roofing slates; hooks of metal for clothes rails; hoppers of metal, non-mechanical; horseshoe nails; hot-rolled steel bars; house numbers of metal, non-luminous; ice moulds of metal; identification bracelets of metal; indium; ingots of common metal; insect screens of metal; iron slabs; iron, unwrought or semi-wrought; iron strip; hoop iron; iron wire; iron ores; ironmongery; hardware of metal, small; ironwork for windows; ironwork for doors; jalousies of metal; jerrycans of metal; jets of metal; joists of metal; junctions of metal for pipes; keys of metal; knobs of metal; labels of metal; ladders of metal; latch bars of metal; latches of metal; laths of metal; latticework of metal; trellis of metal; lead seals; lead, unwrought or semi-wrought; letter boxes of metal; letters and numerals of common metal, except type; limonite; linings of metal for building; lintels of metal; loading pallets of metal; loading gauge rods of metal for railway wagons; lock bolts; locks of metal, other than electric; locks of metal for vehicles; locks of metal for bags; magnesium; manganese; manhole covers of metal; manifolds of metal for pipelines; masts of metal; memorial plates of metal; memorial plaques of metal; metals in powder form; metals in foil or powder form for 3D printers; mobile boarding stairs of metal for passengers; molybdenum iron; molybdenum;

monuments of metal; monuments of metal for tombs; mooring bollards of metal; mooring buoys of metal; mouldings of metal for cornices; moldings of metal for cornices; mouldings of metal for building; moldings of metal for building; nails; nameplates of metal; identity plates of metal; nickel silver; German silver; nickel; niobium; nozzles of metal; nuts of metal; oil drainage containers of metal; ores of metal; outdoor blinds of metal; packaging containers of metal; padlocks; paint spraying booths of metal; booths of metal for spraying paint; palings of metal; pantiles of metal; partitions of metal; paving blocks of metal; paving slabs of metal; peeled metal bars; pegs of metal; penstock pipes of metal; pigsties of metal; pillars of metal for building; pins [hardware]; pipe muffs of metal; pipework of metal; pitons of metal; platforms, prefabricated, of metal; plugs of metal; bungs of metal; poles of metal; porches [structures] of metal; posts of metal; posts of metal for power lines; poles of metal for power lines; pot hooks of metal; prefabricated houses [kits] of metal; preserving boxes of metal; preserve tins; tin cans; props of metal; pulleys of metal, other than for machines; pyrophoric metals; rails of metal; railway points; railway switches; railway material of metal; railway sleepers of metal; railroad ties of metal; metal ramps for use with vehicles; reels of metal, non-mechanical, for flexible hoses; refractory construction materials of metal; registration plates of metal; numberplates of metal; reinforcing materials, of metal, for concrete; reinforcing materials of metal for pipes; reinforcing materials of metal for building; reinforcing materials of metal for machine belts; rings of metal; stop collars of metal; rivets of metal; road signs, non-luminous and non-mechanical, of metal; rocket launching platforms of metal; rods of metal for brazing; rods of metal for brazing and welding; rods of metal for welding; roller blinds of steel; roof flashing of metal; roof gutters of metal; roof coverings of metal; roofing tiles of metal; roofing of metal; roofing of metal, incorporating photovoltaic cells; rope thimbles of metal; ropes of metal; runners of metal for sliding doors; safes [metal or non-metal]; strongboxes [metal or non-metal]; safes, electronic; safety cashboxes; safety chains of metal; sash fasteners of metal for windows; scaffolding of metal; screw tops of metal for bottles; screws of metal; sealing caps of metal; sheaf binders of metal; sheet piles of metal; pilings of metal; sheets and plates of metal; shims; shoe pegs of metal; shoe dowels of metal; shuttering of metal for concrete; shutters of metal; signalling panels, non-luminous and non-mechanical, of metal; signboards of metal; signs, non-luminous and non-mechanical, of metal; silicon iron; sills of metal; silos of metal; silver solder; silver-plated tin alloys; skating rinks [structures] of metal; slabs of metal for building; sleeves [metal hardware]; slings of metal for handling loads; soldering wire of metal; split rings of common metal for keys; spring locks; springs [metal hardware]; spurs; stables of metal; stair treads [steps] of metal; staircases of metal; stakes of metal for plants or trees; statues of common metal; steel, unwrought or semi-wrought; steel alloys; steel strip; hoop steel; steel wire; steel masts; steel sheets; steel tubes; steel pipes; steel buildings; step stools of metal; steps [ladders] of metal; stoppers of metal; stops of metal; strap-hinges of metal; straps of metal for handling loads; belts of metal for handling loads; straps of metal for load handling; street gutters of metal; stretchers for iron bands [tension links]; stretchers for metal bands [tension links]; stringers [parts of staircases] of metal; swimming pools [structures] of metal; swing doors of metal; tacks [nails]; brads; tanks of metal; reservoirs of metal; tantalum [metal]; taps of metal for casks; faucets of metal for casks; telegraph posts of metal; telephone booths of metal; telephone boxes of metal; telpher cables; tension links; tent pegs of metal; thread of metal for tying-up purposes; tile floorings of metal; tiles of metal for building; tin; tinfoil; tinsplate packings; tinsplate; titanium iron; ferrotitanium; titanium; tombac; tombs of metal; tombstone plaques of metal; tombstone stelae of metal; tool boxes of metal,

empty; tool chests of metal, empty; towel dispensers, fixed, of metal; transport pallets of metal; traps for wild animals; trays of metal; tree protectors of metal; troughs of metal for mixing mortar; tubing of metal; tubes of metal; pipes of metal; tungsten iron; tungsten; turnstiles of metal; turntables [railways]; valves of metal, other than parts of machines; vanadium; vats of metal; vice claws of metal; wainscotting of metal; wall plugs of metal; wall claddings of metal for building; wall linings of metal for building; wall tiles of metal; washers of metal; water-pipe valves of metal; water-pipes of metal; weather- or wind-vanes of metal; weather vanes of metal; wind vanes of metal; wheel clamps [boots]; white metal; wind-driven bird-repelling devices made of metal; winding spools of metal, non-mechanical, for flexible hoses; window stops of metal; window pulleys; sash pulleys; window casement bolts; window fasteners of metal; window frames of metal; window openers, non-electric; window closers, non-electric; windows of metal; wire of common metal; wire cloth; wire gauze; wire stretchers [tension links]; wire of common metal alloys, except fuse wire; wire rope; works of art of common metal; zinc; zirconium.

Klasse 22 Animal hair; animal feeding nets; awnings of textile; awnings of synthetic materials; bags [envelopes, pouches] of textile, for packaging; binding thread, not of metal, for agricultural purposes; bindings, not of metal; body bags; braces, not of metal, for handling loads; harness, not of metal, for handling loads; brattice cloth; cables, not of metal; camel hair; canvas for sails; car towing ropes; carbon fibres for textile use; carbon fibres for textile use; carded wool; coconut fibre; coconut fiber; cocoons; combed wool; cords for hanging pictures; raw cotton; cotton tow; cotton waste [flock] for padding and stuffing; covers for camouflage; down [feathers]; dust sheets; drop cloths; eiderdown; esparto grass; feathers for bedding; feathers for stuffing upholstery; raw fibrous textile; fibrous gaskets for ships; fishing nets; fleece wool; flock [stuffing]; glass fibres for textile use; glass fibres for textile use; grasses for upholstery; hammocks; hemp fibres; hemp bands; horsehair; jute; kapok; ladder tapes for venetian blinds; ladder tapes or webbing for venetian blinds; liber; raw linen [flax]; linters; mail bags; mesh bags for washing laundry; net pens for fish farming; nets for camouflage; nets; network; outdoor blinds of textile; packing [cushioning, stuffing] materials, not of rubber, plastics, paper or cardboard; packing string; packing rope; padding materials, not of rubber, plastics, paper or cardboard; stuffing, not of rubber, plastics, paper or cardboard; pig bristles; plastic fibres for textile use; plastic fibers for textile use; purse seines; raffia; ramie fibre; ramie fiber; rope ladders; ropes, not of metal; ropes; sacks for the transport and storage of materials in bulk; sails; sails for ski sailing; sash cords; sawdust; schappe [raw silk waste]; silk waste; seaweed for stuffing; sheaf-binding yarns; shorn wool; raw silk; silk flock; sisal; slings, not of metal, for handling loads; snares [nets]; straps, not of metal, for handling loads; belts, not of metal, for handling loads; straw for stuffing upholstery; straw wrappers for bottles; bottle envelopes of straw; packing, of straw, for bottles; string; strips for tying-up vines; tarpaulins; tents; textile fibres; textile fibers; thread, not of metal, for wrapping or binding; tow; twine made of paper; twine for nets; upholstery wool [stuffing]; vehicle covers, not fitted; vitreous silica fibres for textile use; vitreous silica fibers for textile use; wadding for filtering; wadding for padding and stuffing upholstery; wax ends; whipcord; wood shavings; wood wool; wool flock; raw or treated wool; wrapping or binding bands, not of metal.

Klasse 35 Administration of frequent flyer programs; administration of consumer loyalty programs; administrative processing of purchase orders; administrative assistance in responding to calls for tenders; administrative assistance in responding to requests for proposals [RFPs]; advertising; publicity; advertising agency services; publicity agency services; rental of advertising space; advertising by mail order;

rental of advertising time on communication media; production of advertising films; appointment scheduling services [office functions]; appointment reminder services [office functions]; auctioneering; bill-posting; rental of billboards [advertising boards]; book-keeping; accounting; commercial administration of the licensing of the goods and services of others; demonstration of goods; creating advertising material; direct mail advertising; dissemination of advertising matter; distribution of samples; document reproduction; drawing up of statements of accounts; economic forecasting; employment agency services; financial auditing; gift registry services; import-export agency services; invoicing; layout services for advertising purposes; market studies; market intelligence services; marketing research; marketing; marketing in the framework of software publishing; modelling for advertising or sales promotion; negotiation and conclusion of commercial transactions for third parties; negotiation of business contracts for others; news clipping services; arranging newspaper subscriptions for others; office machines and equipment rental; on-line advertising on a computer network; provision of an on-line marketplace for buyers and sellers of goods and services; online retail services for downloadable digital music; online retail services for downloadable ring tones; online retail services for downloadable and pre-recorded music and movies; opinion polling; organization of exhibitions for commercial or advertising purposes; organization of trade fairs for commercial or advertising purposes; organization of fashion shows for promotional purposes; outdoor advertising; outsourced administrative management for companies; outsourcing services [business assistance]; pay per click advertising; payroll preparation; personnel management consultancy; personnel recruitment; photocopying services; rental of photocopying machines; presentation of goods on communication media, for retail purposes; price comparison services; procurement services for others [purchasing goods and services for other businesses]; promotion of goods and services through sponsorship of sports events; psychological testing for the selection of personnel; public relations; publication of publicity texts; publicity material rental; radio advertising; registration of written communications and data; administrative services for the relocation of businesses; retail services for pharmaceutical, veterinary and sanitary preparations and medical supplies; retail services for works of art provided by art galleries; sales promotion for others; rental of sales stands; scriptwriting for advertising purposes; search engine optimization for sales promotion; search engine optimisation for sales promotion; secretarial services; shop window dressing; shorthand; sponsorship search; arranging subscriptions to telecommunication services for others; targeted marketing; tax preparation; tax filing services; telemarketing services; telephone answering for unavailable subscribers; production of teleshopping programmes; production of teleshopping programs; television advertising; transcription of communications [office functions]; typing; updating of advertising material; rental of vending machines; web site traffic optimization; web site traffic optimisation; web indexing for commercial or advertising purposes; wholesale services for pharmaceutical, veterinary and sanitary preparations and medical supplies; word processing; writing of publicity texts; writing of curriculum vitae for others; writing of résumés for others; commercial information and advice for consumers in the choice of products and services.

Klasse 37 Airplane maintenance and repair; anti-rust treatment for vehicles; artificial snow-making services; asphaltting; boiler cleaning and repair; bricklaying; building construction supervision; building sealing; damp-proofing [building]; building insulating; building of fair stalls and shops; rental of bulldozers; burglar alarm installation and repair; burner maintenance and repair; carpentry services; chimney sweeping; cleaning of

buildings [interior]; cleaning of clothing; rental of cleaning machines; cleaning of buildings [exterior surface]; clock and watch repair; clothing repair; rental of construction equipment; construction; construction information; construction consultancy; rental of cranes [construction equipment]; demolition of buildings; diaper cleaning; rental of dish drying machines; rental of dishwashing machines; disinfecting; rental of drainage pumps; drilling of wells; drilling of deep oil or gas wells; dry cleaning; electric appliance installation and repair; elevator installation and repair; lift installation and repair; rental of excavators; factory construction; film projector repair and maintenance; fire alarm installation and repair; freezing equipment installation and repair; fur care, cleaning and repair; furnace installation and repair; furniture maintenance; furniture restoration; harbour construction; heating equipment installation and repair; hydraulic fracturing services; fracking services; installation and repair of air-conditioning apparatus; installation, maintenance and repair of computer hardware; installation of doors and windows; interference suppression in electrical apparatus; irrigation devices installation and repair; kitchen equipment installation; knife sharpening; laundering; rental of laundry washing machines; laying of cable; leather care, cleaning and repair; linen ironing; machinery installation, maintenance and repair; masonry; mining extraction; motor vehicle maintenance and repair; office machines and equipment installation, maintenance and repair; painting or repair of signs; painting, interior and exterior; paper hanging; wallpapering; parasol repair; pest control services, other than for agriculture, aquaculture, horticulture and forestry; photographic apparatus repair; pier breakwater building; pipeline construction and maintenance; plastering; plumbing; pressing of clothing; pumicing; pump repair; quarrying services; rat exterminating; re-tinning; rebuilding engines that have been worn or partially destroyed; rebuilding machines that have been worn or partially destroyed; refilling of toner cartridges; renovation of clothing; repair information; repair of security locks; repair of power lines; restoration of works of art; restoration of musical instruments; retreading of tires; riveting; road paving; rental of road sweeping machines; roofing services; rustproofing; safe maintenance and repair; sanding; scaffolding; shipbuilding; shoe repair; sterilization of medical instruments; sterilisation of medical instruments; street cleaning; strong-room maintenance and repair; swimming-pool maintenance; telephone installation and repair; tuning of musical instruments; tyre balancing; tire balancing; umbrella repair; underwater construction; underwater repair; upholstery; upholstery repair; varnishing; vehicle greasing; vehicle lubrication; vehicle washing; vehicle polishing; vehicle service stations [refuelling and maintenance]; vehicle maintenance; vehicle cleaning; vehicle breakdown repair services; vehicle battery charging; vermin exterminating, other than for agriculture, aquaculture, horticulture and forestry; vulcanization of tyres [repair]; vulcanization of tires [repair]; warehouse construction and repair; washing of linen; washing; window cleaning; retreading of tyres.

Klasse 39 Air transport; aircraft rental; rental of aircraft engines; ambulance transport; armoured-car transport; armored-car transport; barge transport; boat rental; boat transport; boat storage; booking of seats for travel; bottling services; bus transport; car rental; car transport; car parking; car sharing services; carting; cash replenishment of automated teller machines; chauffeur services; collection of recyclable goods [transport]; courier services [messages or merchandise]; arranging of cruises; delivery of goods; delivery of newspapers; newspaper delivery; delivery of goods by mail order; distribution of energy; rental of diving bells; rental of diving suits; providing driving directions for travel purposes; rental of electric wine cellars; electricity distribution; escorting of travellers; ferry-boat transport; flower delivery; franking of mail;

rental of freezers; freight [shipping of goods]; freight forwarding; freight brokerage [forwarding (Am.)]; freight brokerage; freighting; garage rental; gift wrapping; guarded transport of valuables; hauling; horse rental; ice-breaking; launching of satellites for others; lighterage services; marine transport; message delivery; rental of motor racing cars; motor coach rental; rental of navigational systems; operating canal locks; packaging of goods; parcel delivery; parking place rental; passenger transport; physical storage of electronically stored data or documents; piloting; pleasure boat transport; portorage; railway transport; railway coach rental; railway truck rental; refloating of ships; refrigerator rental; frozen-food locker rental; removal services; rescue operations [transport]; river transport; salvage of ships; salvaging; shipbrokerage; stevedoring; storage of goods; storage; warehousing; storage information; rental of storage containers; taxi transport; towing; rental of tractors; traffic information; tram transport; streetcar transport; transport services for sightseeing tours; transport by pipeline; transport; transport of travellers; transport and storage of waste; transport and storage of trash; transport brokerage; transport reservation; arranging of transportation for travel tours; transportation information; transportation logistics; transporting furniture; travel reservation; underwater salvage; unloading cargo; vehicle breakdown towing services; vehicle rental; rental of vehicle roof racks; rental of warehouses; water supplying; water distribution; rental of wheelchairs; wrapping of goods.

Klasse 43 Accommodation bureau services [hotels, boarding houses]; bar services; boarding house services; boarding house bookings; boarding for animals; café services; cafeteria services; providing campground facilities; canteen services; rental of chairs, tables, table linen, glassware; rental of cooking apparatus; day-nursery [crèche] services; rental of drinking water dispensers; food and drink catering; food sculpting; holiday camp services [lodging]; hotel services; hotel reservations; rental of lighting apparatus; rental of meeting rooms; motel services; reception services for temporary accommodation [management of arrivals and departures]; restaurant services; retirement home services; self-service restaurant services; snack-bar services; rental of temporary accommodation; temporary accommodation reservations; rental of tents; tourist home services; rental of transportable buildings; udon and soba restaurant services; washoku restaurant services.

Besluttet gjeldende dato i Norge:

2022.01.13

(450) **Kunngjøringsdato:** 2022.01.24

(111) **Int.reg.nr:** 1548411
 (151) **Int.reg.dato:** 2020.04.23
 (180) **Registreringen utløper:** 2030.04.23
 (210) **Nasj. ref.nr:** 202010883
 (220) **Notifikasjonsdato:** 2020.09.03
 (300) **Søknadsprioritet:** 2019.11.06, EM, 018148015
 (540) **Gjengivelse av merket:**

ÖLFLEX

(592) **Merket er et ordmerke i standard font**
 (730) **Inneholder:**
 U.I. Lapp GmbH, Schulze-Delitzsch-Strasse 25, 70565 STUTTGART, Tyskland
 (740) **Fullmektig:**
 TANDBERG INNOVATION AS, Postboks 1570 Vika, 0118 OSLO, Norge
 (511) **Vare-/ tjenestefortegnelse:**

Klasse 9 Electrical cables and wires; cables and wires for transmitting data; network cables and wires; cables and conduits for electrical and optical transmission, including of other media carriers; part-made or ready-

made electrical and/or optical cables and conduits (included in this class); lines and conduits for electrical and/or optical data transmission; fibre-optics for communications networks; junctions and/or connections of electrical cable and lines, electrical cables and circuit networks, part-made and/or ready-made junctions and/or connections of electrical cables or lines, part-made and/or ready-made electrical cable and circuit networks; electrical and/or optical communication links and/or communication networks; part-made electrical and/or optical and/or data communication links and/or communication networks; connecting elements (electrical and/or optical) for cables, lines and conduits and parts therefor, in particular plugs and plug connectors and parts therefor; accessories for connecting elements for cables, lines and conduits (included in this class); apparatus and instruments for conducting, distributing, switching, transforming, accumulating, regulating and/or controlling electricity, connectors for electrical and optical wires and lines; cable channels (electrical); cable sheaths for electrical and optical wires; screw connections for electrical cables, lines and conduits (included in this class); accessories for screw connections for electrical cables, lines and conduits; measuring apparatus; data processing apparatus; apparatus for the transmission of data; data storage devices; printers for computers, apparatus for operating and checking communications networks having electrical lines and/or conduits, in particular measuring apparatus, analysers, network terminals, network computers, terminal servers, computers for network management, splitters, duplexers, multiplexers, modems, transceivers, repeaters, gateways, routers (for computer networks), switches (for computer networks), hubs (for computer networks); apparatus for operating electrical and/or optical communication networks; apparatus for operating communications networks comprising fibre-optics and glass-fibre lines and/or conduits; apparatus for operating fibre-optic communications networks; measuring apparatus for measuring communications networks, in particular fibre-optic communications networks; analysers for checking communications networks, in particular fibre-optic communications networks, network terminals, network computers, terminal servers for communications networks, in particular for fibre-optic communication; computers for managing communications networks comprising electrical and/or optical lines and/or conduits, in particular for fibre-optic communications networks; distributors and/or splitters for communications networks, in particular for fibre-optic communications networks; duplexers and switches for communications networks, in particular for fibre-optic communications networks; multiplexers for fibre-optic communications networks; modems for communications networks, in particular for fibre-optic communications networks; transceivers for communications networks, in particular for fibre-optic communications networks; receivers for communications networks, in particular for fibre-optic communications networks; gateways for communications networks, in particular for fibre-optic communications networks; routers for communications networks, in particular for fibre-optic communications networks; switches for communications networks, in particular for fibre-optic communications networks; hubs for communications networks, in particular for fibre-optic communications networks; software for a firewall; installation frames, assembly racks for network components; accessories and/or fittings for the aforesaid goods and network parts, included in this class; software; management software for industrial networks (OPC); middleware; data carriers recorded with programs.

Klasse 17 Protective pipes and protective tubes, not of metal; self-adhesive tapes, other than stationery and not for medical or household purposes; insulating tubes and guide systems made from plastic for electrical purposes

(included in this class), in particular for cables; screw fittings for protective tubes of plastic; terminal sleeves for tubes, of plastic; all of the aforesaid goods for low-voltage cables and conduits.

Klasse 20 Drag chains and power chains of plastic; fastenings for tubes and guide systems, as well as drag chains and power chains, of plastic; connecting, guiding, holding and fastening elements for wires, cables and/or lines, of plastic; profile rails and mouldings, as well as base plates and covering panels made from plastic for marking and/or labeling and/or identifying goods, marking and/or labeling and/or identification plates, panels and rings made of plastic; all of the aforesaid goods for low-voltage cables and conduits.

Klasse 37 Construction, assembling, installation, maintenance and repair of connections and/or junctions of electrical and/or optical cables and lines, electrical and/or optical cables and circuit networks, in particular including part-made and/or ready-made connections and/or junctions of cables and lines and/or cable and circuit networks; construction, assembling, installation, maintenance and repair of electrical and/or optical communication links and/or communications network; construction, assembling, installation, maintenance and repair of part-made and ready-made communication links and/or communications network; computer hardware (installation, maintenance and repair of -); information technology services, in particular for the installation (hardware installation) and maintenance of networks (hardware); consultancy relating to the aforesaid services.

Klasse 42 Design, configuration and dimensioning of electrical and/or optical connections and/or junctions of cables and/or conduits, electrical and/or optical cables and circuit networks; design, configuration and dimensioning of part-made and/or ready-made connections and/or junctions of cables and/or conduits; design, configuration and dimensioning of part-made and/or ready-made electrical and/or optical cables and/or circuit networks; design, configuration and dimensioning of electrical and/or optical communication links and/or communications networks; design, configuration and dimensioning of electrical and/or optical part-made and/or ready-made communication links and/or communications network.

Besluttet gjeldende dato i Norge:

2022.01.18

(450) **Kunngjøringsdato:** 2022.01.24

(111) **Int.reg.nr:** 1549684
 (151) **Int.reg.dato:** 2020.07.27
 (180) **Registreringen** 2030.07.27
utløper:
 (210) **Nasj. ref.nr:** 202011177
 (220) **Notifikasjonsdato:** 2020.09.10
 (300) **Søknadsprioritet:** 2020.02.24, FR, 4626868
 (540) **Gjengivelse av merket:**

IQ ENTERPRISE

(592) **Merket er et ordmerke i standard font**

(730) **Innehaver:**
 Baxter International Inc, One Baxter Parkway, IL60015 DEERFIELD, USA

(740) **Fullmektig:**
 BRYN AARFLOT AS, Stortingsgata 8, 0161 OSLO, Norge

(511) **Vare-/ tjenestefortegnelse:**

Klasse 9 Downloadable medical software for receiving, storing, displaying and transmitting data to and from medical devices used in infusion therapy; downloadable software for interfacing between medical devices used in infusion therapy and health care information systems; downloadable software for providing protocol information to medical devices used in infusion therapy; downloadable software for receiving and transmitting information regarding firmware and configuration to

medical devices used in infusion therapy.

Besluttet gjeldende dato i Norge:

2022.01.19

(450) **Kunngjøringsdato:** 2022.01.24

(111) **Int.reg.nr:** 1555174
 (151) **Int.reg.dato:** 2020.04.05
 (180) **Registreringen** 2030.04.05
utløper:
 (210) **Nasj. ref.nr:** 202012914
 (220) **Notifikasjonsdato:** 2020.10.15
 (540) **Gjengivelse av merket:**



(593-594) **Merket er et kombinert merke eller et rent figurmerke**

(730) **Innehaver:**
 Pack Tech A/S, Virkeholm 3 B, 2730 HERLEV, Danmark

(740) **Fullmektig:**
 ADVOKATFIRMAET HAAVIND AS, Postboks 359 Sentrum, 0101 OSLO, Norge

(511) **Vare-/ tjenestefortegnelse:**

Klasse 16 Paper, cardboard (carton), paperboard and boxes made thereof; wrapping- and packing material partly or wholly of paper, paperboard, cardboard or plastic; packaging containers and packaging material made of paper or made of paper coated with plastic material; bags, sacks, pouches, trays and sheets of plastic for packaging and storage of foodstuffs and liquid or semi-liquid products; containers for ice cream; cone sleeves; plastic materials for packaging (not included in other classes); plastic film for packaging; plastic film for wrapping; laminated paper, paperboard or cardboard for packaging, distribution, wrapping and storage of food and liquid products; printed matter; stationery; instructional and teaching material (except apparatus).

Klasse 17 Recycled plastics; extruded plastics [semi-finished products]; semi-processed plastics; foils of plastics [semi-finished products]; heat sealable plastics for the manufacture of lids for containers; plastic material in extruded form for use in production; plastics in the form of sheets, films, blocks, rods and tubes; extruded plastic in the form of bars, blocks, pellets, rods, sheets and tubes for use in manufacturing; plastics in extruded form for use in manufacture, namely plastic sheets, plastic films, plastic blocks, plastic rods, plastic tubes and plastic fibres (monofilaments); plastics in extruded form for use in manufacture, namely sheet, roll, film and fibre material, in particular for packaging of all kinds, including packaging for foodstuffs, packaging for personal care products, packaging for cosmetics and general shaping applications; flexible tubes, not of metal; flexible foamed plastics; foam cuts; foam for use in manufacture; foamed plastics materials; polyamide foams; polyurethane foam.

Klasse 20 Decorations made of materials of plastic, included in the class; biodegradable and compostable plastic, namely, packaging of plastic materials for health care products and cosmetics; commercial use containers, not of metal (storage, transport); containers of plastic for packaging; boxes of plastic; boxes of packaging

(plastic); table decorations of plastic; jars of plastic for packaging; storage tanks of plastic; boxes of plastic for packaging; decorative scale models of plastic; decorative action figures of plastic; containers of plastic for medicines; containers of plastic for cosmetics; containers of plastic for lotions; containers of plastic for hair products; flexible containers of plastic materials for storing liquids; containers, and closures and holders therefor, not of metal (not for domestic or kitchen use); containers, not of metal, for the handling of goods (not for household or kitchen use); containers for storage purposes, not of metal (not for household or kitchen use).

Besluttet gjeldende dato i Norge:
2022.01.13

(450) **Kunngjøringsdato:** 2022.01.24

(111) **Int.reg.nr:** 1568156
(151) **Int.reg.dato:** 2020.10.21
(180) **Registreringen** 2030.10.21
utløper:
(891) **Etterfølgende** 2021.05.05
utpekning dato:
(210) **Nasj. ref.nr:** 202107899
(220) **Notifikasjonsdato:** 2021.06.17
(540) **Gjengivelse av merket:**

THE&PARTNERSHIP

(592) **Merket er et ordmerke i standard font**
(730) **Innehaver:**
The & Partners Group Limited, 7 Rathbone Street,
W1T1LY LONDON, Storbritannia

(511) **Vare-/ tjenestefortegnelse:**
Klasse 35 Advertising agency services; advertising, marketing and promotional services; public relations services; brand creation services; brand positioning; brand strategy services; advertising services to create corporate and brand identity; brand testing; market research; advertising planning; advertising analysis; advertising consultation; creating advertising material; online advertising; press advertising; cinematographic film advertising; digital advertising; production of commercials; advertising for others; production of advertising material; distribution of advertising material; provision of advertising information; development of advertising concepts; preparation of advertising campaigns; negotiation of advertising contracts; product demonstrations and product display services; organizing and conducting trade shows and exhibitions for commercial or advertising purposes; loyalty, incentive and bonus program services; provision of advertising space, time and media; distribution of advertising, marketing and promotional material; advertising, marketing and promotional consultancy, advisory and assistance services; copywriting for advertising and promotional purposes; rental of advertising space; consultancy relating to advertising and promotion services; advertising services relating to the commercialisation of new products; advertising and marketing services provided by means of social media; intermediary services relating to the rental of advertising space and time; organisation of events, exhibitions, fairs and shows for commercial, promotional and advertising purposes; marketing consultancy; market research consultancy.

Klasse 42 Design services; brand design services; graphic design services; graphic art services; art work design; product design services; animation and special-effects designs for others; design of brand names; design of trade marks; design of business premises; packaging design for others; commercial art design; database design and development; design of printed material; animation design for others; design of Internet pages; computer aided graphic design; computer aided design services; analysis of product design; website design consultancy; website design services; consultancy

services relating to design; design and development of industrial products; creating, designing and maintaining web sites.

Besluttet gjeldende dato i Norge:

2022.01.18

(450) **Kunngjøringsdato:** 2022.01.24

(111) **Int.reg.nr:** 1568179
(151) **Int.reg.dato:** 2020.10.28
(180) **Registreringen** 2030.10.28
utløper:
(210) **Nasj. ref.nr:** 202016638
(220) **Notifikasjonsdato:** 2020.12.31
(540) **Gjengivelse av merket:**

DAIICHI SANKYO

(592) **Merket er et ordmerke i standard font**

(730) **Innehaver:**
DAIICHI SANKYO COMPANY, LIMITED, 3-5-1,
Nihonbashi Honcho, Chuo-ku, 103-8426 TOKYO,
Japan

(740) **Fullmektig:**
TANDBERG INNOVATION AS, Postboks 1570 Vika,
0118 OSLO, Norge

(511) **Vare-/ tjenestefortegnelse:**

Klasse 10 Surgical, medical, dental and veterinary apparatus, instruments and articles; diagnostic apparatus and instruments; apparatus for the regeneration of stem cells for medical purposes; prosthetic tissues for parietal use; prosthetic tissues for visceral use; prosthetic tissues for vascular use; medical apparatus for introducing pharmaceutical preparations into the human body; medical apparatus and instruments for use in treatment with cell preparations; medical apparatus and instruments for cell culture; pacifiers for babies; ice bag pillows for medical purposes; triangular bandages; supportive bandages; surgical catguts; feeding cups for medical purposes; dropping pipettes for medical purposes; teats; medical ice bags; medical ice bag holders; baby bottles; nursing bottles; finger guards for medical purposes; contraceptives, non-chemical; artificial tympanic membranes; prosthetics or fillings materials, not for dental use; medical apparatus and instruments; electric massage apparatus for household purposes; gloves for medical purposes; ear picks; esthetic massage apparatus for commercial use; urinals for medical purposes; bed pans.

Besluttet gjeldende dato i Norge:

2022.01.19

(450) **Kunngjøringsdato:** 2022.01.24

(111) **Int.reg.nr:** 1577379
(151) **Int.reg.dato:** 2021.01.14
(180) **Registreringen** 2031.01.14
utløper:
(210) **Nasj. ref.nr:** 202102466
(220) **Notifikasjonsdato:** 2021.02.25
(300) **Søknadsprioritet:** 2020.07.14, EM, 018273026
(540) **Gjengivelse av merket:**

VEGNUM

(592) **Merket er et ordmerke i standard font**

(730) **Innehaver:**
GEMIL PHARMA ZRT., Fűrj utca 2., 1124 BUDAPEST,
Ungarn

(740) **Fullmektig:**
PROTECTOR IP AS, Pilestredet 33, 0166 OSLO,
Norge

(511) **Vare-/ tjenestefortegnelse:**

Klasse 5 Dietary supplements and dietetic preparations; dietary and nutritional supplements; fitness and endurance supplements; dietary supplements consisting of vitamins; vitamin and mineral preparations; vitamin

preparations in the nature of food supplements; mineral nutritional supplements; dietary supplements for humans.

Besluttet gjeldende dato i Norge:

2022.01.17

(450) **Kunngjøringsdato:** 2022.01.24

(111) **Int.reg.nr:** 1578267
 (151) **Int.reg.dato:** 2021.01.29
 (180) **Registreringen utløper:** 2031.01.29
 (891) **Etterfølgende utpekning dato:** 2021.04.26
 (210) **Nasj. ref.nr:** 202107539
 (220) **Notifikasjonsdato:** 2021.06.10
 (540) **Gjengivelse av merket:**

openrun(592) **Merket er et ordmerke i standard font**(730) **Innehaver:**

SHOKZ HOLDING LIMITED, RM 2603A 26/F TOWER
 1 LIPPO CTR 89 QUEENSWAY ADMIRALTY, HONG
 KONG, Kina

(511) **Vare-/ tjenestefortegnelse:**

Klasse 9 Electronic memory devices; smartglasses (data processing apparatus); memory expansion modules; earphones; megaphones; microphones; horns for loudspeakers; headphones; virtual reality headsets; MP3 players; wireless speakers; batteries; battery charge devices; lithium ion batteries; eyeglasses.

Besluttet gjeldende dato i Norge:

2022.01.14

(450) **Kunngjøringsdato:** 2022.01.24

(111) **Int.reg.nr:** 1579910
 (151) **Int.reg.dato:** 2020.09.14
 (180) **Registreringen utløper:** 2030.09.14
 (210) **Nasj. ref.nr:** 202103180
 (220) **Notifikasjonsdato:** 2021.03.11
 (300) **Søknadsprioritet:** 2020.03.16, JM, 80120
 (540) **Gjengivelse av merket:**

Apple Music 1(592) **Merket er et ordmerke i standard font**(730) **Innehaver:**

Apple Inc., One Apple Park Way, CA95014
 CUPERTINO, USA

(740) **Fullmektig:**

BRYN AARFLOT AS, Stortingsgata 8, 0161 OSLO,
 Norge

(511) **Vare-/ tjenestefortegnelse:**

Klasse 41 Arranging, organizing, conducting and presenting live music performances; providing non-downloadable playback of music in generated playlists via the internet and other communications networks; entertainment services, namely, curating songs for music playlists; production, distribution, and presentation of radio programs and sound recordings in the fields of entertainment news and music; providing ongoing podcasts in the fields of entertainment and music; compiling and publishing music playlists; providing audio and video entertainment to users through a subscription service provided online via a communication network; providing non-downloadable audio and video programming featuring entertainment and music; entertainment services, namely providing on-line non-downloadable music, interviews, live music performances and videos featuring musical artists, via a website.

Besluttet gjeldende dato i Norge:

2022.01.17

(450) **Kunngjøringsdato:** 2022.01.24

(111) **Int.reg.nr:** 1581726
 (151) **Int.reg.dato:** 2020.11.23
 (180) **Registreringen utløper:** 2030.11.23
 (210) **Nasj. ref.nr:** 202103561
 (220) **Notifikasjonsdato:** 2021.03.18
 (300) **Søknadsprioritet:** 2020.10.29, GB,
 UK00003550001

(540) **Gjengivelse av merket:**

(593-594) **Merket er et kombinert merke eller et rent figurmerke**(730) **Innehaver:**

Badoo Media Limited, 332 Agiou Andreou Street,
 Patrician Chambers, 3035 LIMASSOL, Kypros

(740) **Fullmektig:**

ZACCO NORWAY AS, Postboks 488, 0213 OSLO,
 Norge

(511) **Vare-/ tjenestefortegnelse:**

Klasse 9 Computer software; application software for social networking services via internet; computer software platforms for social networking; computer application software for mobile phones; computer software for use as an application programming interface (api); instant messaging software; downloadable instant messaging software; mobile telephones; computer application software for mobile telephones; computer software to enable the transmission of photographs to mobile telephones; training guides in electronic format; downloadable applications; downloadable mobile applications; mobile application software; computer software for use as an application programming interface (api) to allow access to online services for competitions; computer game software playable via a social networking, business networking, social introduction, or dating applications; blog software; podcasts; mobile phone accessories; grips, stands and mounts for handheld electronic devices including mobile phones, tablets, sound players, video players, cameras, e-readers; protective mobile phone cases; adaptors; tablet cases; laptop cases; laptop bags; selfie sticks; headphones; earphone cases; portable power packs; speaker cases; portable speakers; mouse mats; computer mouse; microphones; headsets; memory sticks.

Klasse 16 Printed matter; postcards; greetings cards; stationery; pens; pencils; notebooks; gift bags; gift boxes; stickers; removable self-stick notes; notepads; beer mats.

Klasse 18 Luggage and carrying bags; umbrellas; purses; wallets; handbags; luggage tags; suitcases; rucksacks; backpacks; sports bags; school bags; shopping bags; tote bags; canvas bags; make up bags; cosmetic cases; flight bags; key pouches; leather bags; swim bags; shoe bags; pyjama bags; beach bags; vanity cases sold empty; parts and fittings for all the aforementioned goods.

Klasse 25 Clothing; headgear; footwear.

Klasse 35 Advertising, marketing and promotional services; business advice and consultancy; business management services; business management provided on-line from a computer database or the internet; business introductions, business networking services; online business introductions and online business networking services; location-based business introductions and location-based business networking services; business introductions and business networking services provided via a software application for portable electronic devices; hosting of exhibitions and networking events for business purposes; market

<p>research services; compilation of advertisements for use as web pages on the internet; provision of space on websites for advertising goods and services; provision of space in mobile applications for advertising goods and services; opinion polling; writing of publicity texts; search engine optimisation; database management; collection of data; electronic data processing; compilation of data in computer databases; providing business information in the field of social media; providing marketing consulting in the field of social media; advertising and marketing services provided by means of social media; advertising and marketing services provided by means of blogging; business networking; information, advisory and consultancy services relating to all the aforesaid.</p>	<p>services; consulting in the field of personal relationships; consulting in the field of professional relationships; information, advisory and consultancy services relating to all the aforesaid.</p> <p>Besluttet gjeldende dato i Norge: 2022.01.19</p> <p>(450) Kunngjøringsdato: 2022.01.24</p>
<p>Klasse 38 Electronic transmission of data, messages, graphics, images and information; podcasting services; transmission of podcasts; peer-to-peer photo sharing services, namely, electronic transmission of digital photo files among internet users; providing access to computer, electronic and online databases; email and instant messaging services in connection with social networking, social introduction or dating; chat room services in connection with social networking, social introduction or dating; operating chat rooms in connection with social networking, social introduction or dating; providing access to online services relating to social networking, social introduction or dating; location-based transmission of information; audio, text and video broadcasting services over computer or other communication networks, including uploading, posting, displaying and electronically transmitting data, information, audio and video images; providing access to an online network service; information, advisory and consultancy services relating to all the aforesaid.</p>	<p>(111) Int.reg.nr: 1582239 (151) Int.reg.dato: 2020.10.22 (180) Registreringen utløper: 2030.10.22 (210) Nasj. ref.nr: 202103833 (220) Notifikasjonsdato: 2021.03.25 (300) Søknadsprioritet: 2020.04.22, LI, 2020-312 (540) Gjengivelse av merket:</p> <p style="text-align: center;">APPLE ONE</p> <p>(592) Merket er et ordmerke i standard font (730) Innehaver: Apple Inc., One Apple Park Way, CA95014 CUPERTINO, USA</p> <p>(740) Fullmektig: BRYN AARFLOT AS, Stortingsgata 8, 0161 OSLO, Norge</p> <p>(511) Vare-/ tjenestefortegnelse:</p>
<p>Klasse 41 Education; providing of training; entertainment; provision of entertainment via podcast; sporting and cultural activities; publishing services; information services relating to entertainment or education, provided on-line from a computer database or the internet; providing online games; providing on-line electronic publications (not downloadable); publication of electronic books and journals on-line; operating chat rooms; providing digital music (not downloadable) from mp3 internet web sites; writing services for blogs; information, advisory and consultancy services relating to all the aforesaid.</p>	<p>Klasse 35 Retail store and online retail store services featuring bundled subscription packages to online digital content and media services comprised of a music subscription service, a video-on-demand subscription service, a computer game subscription service, an electronic publication subscription service, a fitness streaming subscription service, and a personal file data storage subscription service; subscription services, namely, arranging subscriptions to text, data, image, audio, video, and multimedia content, provided via the Internet and other electronic and communications networks; subscription services, namely, arranging subscriptions to text, data, image, audio, video, and multimedia content, provided via the Internet and other electronic and communications networks, namely, arranging bundled entertainment subscription packages comprised of an online music subscription service, a video-on-demand subscription service, a computer game subscription service, an electronic publication subscription service, and a fitness streaming subscription service; arranging subscriptions to downloadable pre-recorded text, data, image, audio, video, and multimedia content for a fee or pre-paid subscription, via the Internet and other electronic and communications networks.</p>
<p>Klasse 42 Design and development of computer software in connection with social networking, social introduction or dating; design and development of computer software for the location-based transmission of information in connection with social networking, social introduction or dating; design, drawing and commissioned writing for the compilation of web sites; creating, maintaining and hosting the web sites of others; hosting of podcasts; design and development of computer hardware and software; application service provider services; software as a service [saas]; providing search engines for the Internet; providing search engines for obtaining data via communications networks; computer services for the analysis of data; data mining; research in the field of social media; creation and maintenance of software for blogs; hosting of digital content, namely, on-line journals and blogs; providing temporary use of non-downloadable computer software for use in the creation and publication of on-line journals and blogs; information, advisory and consultancy services relating to all the aforesaid.</p>	<p>Klasse 42 Electronic data storage for a fee or pre-paid subscription; providing online non-downloadable software for use in connection with accessing, delivering, purchasing, and sharing bundled subscription packages to online digital content and media services comprised of a music subscription service, a video-on-demand subscription service, a computer game subscription service, an electronic publication subscription service, a fitness streaming subscription service, and a personal file data storage subscription service via a fee or pre-paid subscription; hosting an Internet portal allowing users to preview and download electronic books, publications, and other documents as part of a fee or pre-paid subscription.</p>
<p>Klasse 45 Social introduction, social networking, professional introductions and dating services; concierge services; match making services; online dating, friendship, social introduction networking; internet based dating services; location-based social introduction, social networking, professional networking and dating services; social introduction, social networking and dating services provided via a software application for portable electronic devices including mobile phones and tablet computers; licensing of computer software and other technology; rental of clothing; personal wardrobe styling</p>	<p>Besluttet gjeldende dato i Norge: 2022.01.14</p> <p>(450) Kunngjøringsdato: 2022.01.24</p>

(111) **Int.reg.nr:** 1582550
 (151) **Int.reg.dat:** 2020.12.03
 (180) **Registreringen** 2030.12.03
utløper:
 (210) **Nasj. ref.nr:** 202103864
 (220) **Notifikasjonsdato:** 2021.03.25
 (540) **Gjengivelse av merket:**

brandr[®]

(593- **Merket er et kombinert merke eller et rent**
 594) **figurmerke**

(730) **Innehaver:**
 brandr ehf., Snorrabraut 54, 105 REYKJAVÍK, Island

(511) **Vare-/ tjenestefortegnelse:**

Klasse 35 Advertising activities; operation of businesses for others; management of companies; office activities.

Besluttet gjeldende dato i Norge:

2022.01.13

(450) **Kunngjøringsdato:** 2022.01.24

(111) **Int.reg.nr:** 1584240
 (151) **Int.reg.dat:** 2020.10.22
 (180) **Registreringen** 2030.10.22
utløper:
 (210) **Nasj. ref.nr:** 202104226
 (220) **Notifikasjonsdato:** 2021.04.01
 (300) **Søknadsprioritet:** 2020.04.22, LI, 2020-312
 (540) **Gjengivelse av merket:**

APPLE ONE

(592) **Merket er et ordmerke i standard font**

(730) **Innehaver:**
 Apple Inc., One Apple Park Way, CA95014
 CUPERTINO, USA

(740) **Fullmektig:**
 BRYN AARFLOT AS, Stortingsgata 8, 0161 OSLO,
 Norge

(511) **Vare-/ tjenestefortegnelse:**

Klasse 38 Subscription-based broadcasting and transmission of streamed music, audio, video, data, images and multimedia content by means of telecommunications networks.

Klasse 41 Distribution, rental and presentation of radio programs, television programs, motion pictures, multimedia entertainment content, podcasts and sound recordings; entertainment in the nature of ongoing television, radio, audio, video, podcast, and webcast programs; providing entertainment, sports, animation, music, informational, news, reality, documentary, current events, and arts and culture programming via a fee or pre-paid subscription service accessed by means of telecommunications networks, computer networks, the Internet, satellite, radio, wireless communications networks, television, and cable television; providing non-downloadable computer games, electronic games, interactive games, and video games; providing non-downloadable pre-recorded music, video, and graphics for use on mobile communications devices; providing books, periodicals, newspapers, newsletters, manuals, blogs, journals and other publications through websites and computer applications; providing fitness and exercise training via non-downloadable computer software.

Besluttet gjeldende dato i Norge:

2022.01.14

(450) **Kunngjøringsdato:** 2022.01.24

(111) **Int.reg.nr:** 1585363
 (151) **Int.reg.dat:** 2021.02.11
 (180) **Registreringen** 2031.02.11
utløper:
 (210) **Nasj. ref.nr:** 202104524
 (220) **Notifikasjonsdato:** 2021.04.08
 (300) **Søknadsprioritet:** 2020.09.14, BX, 1424868
 (540) **Gjengivelse av merket:**

MOREGANIC

(592) **Merket er et ordmerke i standard font**

(730) **Innehaver:**
 LATEXCO N.V., Sint-Amandstraat 8bis, 8700 TIELT,
 Belgia

(740) **Fullmektig:**
 ACAPO AS, Postboks 1880 Nordnes, 5817 BERGEN,
 Norge

(511) **Vare-/ tjenestefortegnelse:**

Klasse 17 Rubber; gutta-percha; latex; semi-processed rubber and latex products for industrial use and/or for manufacturing purposes, namely, latex sheets and latex rolls for filling and quilting for use in the further manufacturing of mattresses, pillows, mattress toppers and mattress covers; polyurethane foam (semi-finished product) for mattresses, pillows and mattress toppers; stuffing materials of rubber, polyurethane or latex for mattress cores and cushion cores.

Klasse 20 Mattresses and their parts; pillows; beds and mattress supports; mattress toppers; bedding, except linen.

Besluttet gjeldende dato i Norge:

2022.01.17

(450) **Kunngjøringsdato:** 2022.01.24

(111) **Int.reg.nr:** 1585743
 (151) **Int.reg.dat:** 2021.02.11
 (180) **Registreringen** 2031.02.11
utløper:
 (210) **Nasj. ref.nr:** 202104581
 (220) **Notifikasjonsdato:** 2021.04.08
 (300) **Søknadsprioritet:** 2020.09.14, BX, 1424907
 (540) **Gjengivelse av merket:**

moreganic
 much more than organic

(593- **Merket er et kombinert merke eller et rent**
 594) **figurmerke**

(730) **Innehaver:**
 LATEXCO N.V., Sint-Amandstraat 8bis, 8700 TIELT,
 Belgia

(740) **Fullmektig:**
 ACAPO AS, Postboks 1880 Nordnes, 5817 BERGEN,
 Norge

(511) **Vare-/ tjenestefortegnelse:**

Klasse 17 Rubber; gutta-percha; latex; semi-processed rubber and latex products for industrial use and/or for manufacturing purposes, namely, latex sheets and latex rolls for filling and quilting for use in the further manufacturing of mattresses, pillows, mattress toppers and mattress covers; polyurethane foam (semi-finished product) for mattresses, pillows and mattress toppers; stuffing materials of rubber, polyurethane or latex for mattress cores and cushion cores.

Klasse 20 Mattresses and their parts; pillows; beds and mattress supports; mattress toppers; bedding, except linen.

Besluttet gjeldende dato i Norge:

2022.01.17

(450) **Kunngjøringsdato:** 2022.01.24

- (111) **Int.reg.nr:** 1587187
 (151) **Int.reg.dato:** 2021.02.26
 (180) **Registreringen** 2031.02.26
utløper:
 (210) **Nasj. ref.nr:** 202105101
 (220) **Notifikasjonsdato:** 2021.04.22
 (300) **Søknadsprioritet:** 2020.09.03, DE, 30 2020
 112 181
 2021.02.05, DE, 30 2021 101
 881

- (540) **Gjengivelse av merket:**

VITOPURE

- (592) **Merket er et ordmerke i standard font**
 (730) **Innehaver:**
 Viessmann Climate Solutions SE, Viessmannstraße 1,
 35108 ALLENDORF, Tyskland
 (740) **Fullmektig:**
 BRYN AARFLOT AS, Stortingsgata 8, 0161 OSLO,
 Norge

- (511) **Vare-/ tjenestefortegnelse:**

- Klasse 9 Computer software for regulating and controlling water purification, desalination and conditioning installations, heating, ventilating, and air conditioning and purification equipment (ambient); measuring, detecting, monitoring and controlling devices for regulating and controlling water purification, desalination and conditioning installations, heating, ventilating, and air conditioning and purification equipment (ambient).
 Klasse 11 Water purification, desalination and conditioning installations; heating, ventilating, and air conditioning and purification equipment (ambient).
 Klasse 37 Installation, maintenance and repair of water purification, desalination and conditioning installations, heating, ventilating, and air conditioning and purification equipment (ambient).

Besluttet gjeldende dato i Norge:

2022.01.13

- (450) **Kunngjøringsdato:** 2022.01.24

- (111) **Int.reg.nr:** 1588659
 (151) **Int.reg.dato:** 2021.02.04
 (180) **Registreringen** 2031.02.04
utløper:
 (210) **Nasj. ref.nr:** 202105488
 (220) **Notifikasjonsdato:** 2021.04.29
 (540) **Gjengivelse av merket:**



- (593-594) **Merket er et kombinert merke eller et rent figurmerke**
 (730) **Innehaver:**
 SimplyCook Limited, Simplycook, 2nd Floor, 96
 Leonard Street, EC2A4RH LONDON, Storbritannia
 (740) **Fullmektig:**
 ZACCO NORWAY AS, Postboks 488, 0213 OSLO,
 Norge

- (511) **Vare-/ tjenestefortegnelse:**

- Klasse 9 Computer software; software which can be downloaded via smartphones, mobile telephones,

mobile terminals or other portable and desktop computer applications; application software for mobile telephones; computer operating programs; downloadable electronic publications; smartwatches; multi-functional electronic and digital devices for displaying, measuring, loading and transmitting information and personalized recommendations and scores related to exercise, health, well-being, physiological condition, nutrition, meal delivery services and diet; computer hardware, sensors, integrated circuits and modules; application programming interfaces (APIs).

- Klasse 29 Preserved, frozen, dried or cooked vegetables; preserved, frozen, dried or cooked potatoes, preserved, dried or cooked mushrooms, game, fish and food products from the sea, all these products in the form of extracts, soups, jellies, spreads, preserves, cooked dishes, frozen or dehydrated; cooked dishes based on vegetables, potatoes, fruit, meat, poultry, fish and food products from the sea; edible oils and fats; soups, concentrated soups, preparations for making soups, soup, bouillon cubes, bouillon, also in the form of cubes, of tablets or powder, preparations for making bouillon, concentrated broths; rice milk for culinary purposes; fruits and grain protein foods used as substitutes for fish or seafood; prepared meals made from fish or seafood substitutes; vegetable-based fish or seafood substitutes; fruits and grain protein foods used as substitutes for meat; spreads made of vegetables, fruits, grain protein or meat substitutes; prepared meals consisting primarily of meat substitutes; vegetable burgers, vegetarian charcuterie, vegetarian sausages; vegetable based meat substitutes; milk and milk substitutes; yoghurt and yoghurt substitutes; powdered egg; liquid eggs; egg substitutes; processed eggs; hummus; hummus based salads; dips; fruit salads; preparations for making soup; vegetable salads; hummus based spreads; pre-assembled and/or pre-portioned combinations and/or blends and/or pastes consisting primarily of any, of the aforesaid goods, enabling meals to be cooked according to specific recipes, including enclosed recipes; prepared meals consisting primarily of meat, fish, poultry or vegetables; semi-prepared meals consisting primarily of meat, fish, poultry or vegetables; recipe kits containing any of the aforementioned goods.

- Klasse 30 Flour, bread, yeast, pastry; rice, pasta, noodles; food products made from rice, flour, oatmeal or cereal flour, also in the form of cooked dishes; quiches, dumplings; snacks consisting of cereals, sesame, rice, pasta desserts and/or confectionery; sauces; soya sauce; tomato ketchup; products for flavoring or seasoning foodstuffs, edible spices, condiments, salad dressings, mayonnaise; mustard; vinegar; processed seeds for use as a seasoning; prepared entrees and meals consisting primarily of pasta; pasta; sauces (condiments); dressings for salad; pizzas; pre-assembled and/or pre-portioned combinations and/or blends and/or pastes consisting primarily of any, of the aforesaid goods, enabling meals to be cooked according to specific recipes, including enclosed recipes; ready meals based on cereals, sesame, rice, pasta, desserts and/or confectionery; recipe kits containing any of the aforementioned goods.

- Klasse 31 Fresh fruits and vegetables; onions; seeds; fungi; nuts [fruits]; potatoes, fresh; herbs (fresh); fresh peppers; fresh garlic; fresh coconut; malt; raw and unprocessed grains; grains [cereals]; pre-assembled and/or pre-portioned combinations consisting primarily of any of the aforesaid goods, enabling meals to be cooked according to specific recipes, including enclosed recipes; recipe kits containing primarily any of the aforementioned goods.

- Klasse 35 Retail store services featuring fresh and prepared food; online retail store services featuring prepared food.

- Klasse 39 Delivery of goods; delivery of food products; delivery of prepared and semi-prepared food products; delivery of customized gift boxes; tracking and tracing of

shipments; distribution services; transportation information; delivery of goods, namely food products, prepared and semi-prepared food products, including in pre-portioned form, for enabling meals to be cooked according to specific recipes; delivery of recipe kits; storage information; provision of advice and information in relation to the aforementioned services.

- Klasse 43 Providing food and drink; food preparation services; provision of semi-prepared food products; catering; providing food products, including in pre-portioned form, for enabling meals to be cooked according to specific recipes; consultancy services relating to food and food products; meal planning services; supplying of meals, including semi-prepared meal preparations and/or recipe kits; advice relating to cooking recipes; provision of advice relating to recipes; provision of cookery advice; subscriber-based meal planning services in digital form, accessible through the internet; provision of advice, information and consultancy in relation to all the aforementioned services.

Besluttet gjeldende dato i Norge:

2022.01.19

- (450) **Kunngjøringsdato:** 2022.01.24

- (111) **Int.reg.nr:** 1590219
 (151) **Int.reg.dato:** 2021.02.09
 (180) **Registreringen utløper:** 2031.02.09
 (210) **Nasj. ref.nr:** 202106103
 (220) **Notifikasjonsdato:** 2021.05.13
 (540) **Gjengivelse av merket:**

Berg Propulsion

- (592) **Merket er et ordmerke i standard font**

- (730) **Innehaver:**

Berg Propulsion Production AB, Långesand 1, 47531 ÖCKERÖ, Sverige

- (511) **Vare-/ tjenestefortegnelse:**

- Klasse 7 Marine propulsion units; propulsion mechanisms, other than for land vehicles; thrusters [marine propulsion apparatus].
 Klasse 12 Steering gears for ships; marine propellers; parts and fittings for water vehicles; ship propellers.
 Klasse 37 Maintenance and installation services for propulsion machinery and propulsion systems.
 Klasse 42 Software as a service; technical data analysis.

Besluttet gjeldende dato i Norge:

2022.01.13

- (450) **Kunngjøringsdato:** 2022.01.24

- (111) **Int.reg.nr:** 1590738
 (151) **Int.reg.dato:** 2021.03.24
 (180) **Registreringen utløper:** 2031.03.24
 (210) **Nasj. ref.nr:** 202106169
 (220) **Notifikasjonsdato:** 2021.05.13
 (300) **Søknadsprioritet:** 2021.03.05, US, 90562083
 (540) **Gjengivelse av merket:**

RESTYLANE CONTOUR

- (592) **Merket er et ordmerke i standard font**

- (730) **Innehaver:**

Galderma Holding SA, Rue d'Entre-deux-Villes 10, 1814 LA TOUR-DE-PEILZ, Sveits

- (740) **Fullmektig:**

ZACCO NORWAY AS, Postboks 488, 0213 OSLO, Norge

- (511) **Vare-/ tjenestefortegnelse:**

- Klasse 3 Cosmetic preparations consisting of non-medicated gel and liquids for filling lines, wrinkles, scars, lips, for tightening the face and body and for rejuvenating the skin; skin care products; cosmetics for the treatment of wrinkled skin; skin care preparations for removing

wrinkles.

- Klasse 5 Medical preparations consisting of a dermatological preparation, individually or in a set, including, but not exclusively, pre-filled syringes, for filling lines, wrinkles, scars, lips, for tightening the face and body and for rejuvenating the skin; medicinal preparations; pharmaceutical preparations; injectable pharmaceutical products; injectable dermal fillers; pharmaceutical preparations for skin care; muscle relaxants.

- Klasse 10 Medical devices, namely, implants in gel form sold individually or in a set, including, but not limited to, pre-filled syringes, for filling lines, wrinkles, scars, lips, for tightening the face and body and for rejuvenating the skin; injection syringes; injection devices for pharmaceutical products.

Besluttet gjeldende dato i Norge:

2022.01.19

- (450) **Kunngjøringsdato:** 2022.01.24

- (111) **Int.reg.nr:** 1592871
 (151) **Int.reg.dato:** 2021.01.08
 (180) **Registreringen utløper:** 2031.01.08
 (210) **Nasj. ref.nr:** 202106729
 (220) **Notifikasjonsdato:** 2021.05.27
 (300) **Søknadsprioritet:** 2020.12.17, EM, 018356722
 (540) **Gjengivelse av merket:**



CITROËN

- (593-594) **Merket er et kombinert merke eller et rent figurmerke**

- (730) **Innehaver:**

Automobiles Citroën, 2-10 boulevard de l'Europe, 78300 POISSY, Frankrike

- (740) **Fullmektig:**

OSLO PATENTKONTØR AS, Hoffsvæien 1A, 0275 OSLO, Norge

- (511) **Vare-/ tjenestefortegnelse:**

- Klasse 6 Boxes of common metal; metal packaging containers; monuments of metal; works of art of common metal; statues of common metal; figurines of common metal; registration plates of metal; decorative plaques of metal.

- Klasse 8 Cutlery; table forks; spoons.

- Klasse 9 Sound reproduction apparatus; image recording apparatus; image transmission apparatus; image reproduction apparatus; digital recording media; smartphones; protections designed for smartphones; spectacles (optics); 3D spectacles; virtual reality headsets; eyewear; spectacle cases; bags designed for laptop computers; mice [computer peripheral devices]; mouse pads.

- Klasse 11 Lighting apparatus and installations including flashlights.

- Klasse 12 Vehicles; apparatus for locomotion by land; sun-blinds adapted for motorized land vehicles; suspension shock absorbers for vehicles; vehicle bodies; anti-skid chains; vehicle chassis; vehicle bumpers; safety belts for vehicle seats; electric vehicles; caravans; tractors; mopeds; cycles; cycle frames; cycle kickstands; cycle brakes; cycle handlebars; cycle rims; pedals for cycles; tires for cycles; cycle wheels; cycle saddles; strollers; handling carts.

- Klasse 14 Jewelry items; jewelry; precious stones; timepieces and chronometric instruments; precious metals and their alloys; works of art of precious metal; jewelry

- cases [caskets]; boxes of precious metal; watch cases; watch bands; watch chains; watch springs; watch glasses; key rings (split rings with trinket or decorative fob); key rings of metal; statues of precious metal; figurines (statuettes) of precious metal; cases for timepieces; presentation cases for timepieces; medals.
- Klasse 16 Printing products (printed matter); bookbinding material; photographs; stationery; adhesives for stationery or household purposes; artists' materials; paintbrushes; office requisites (except furniture); instructional or teaching material (except apparatus); printing type; printing blocks; paper; cardboard; boxes of cardboard or paper; posters; albums; cards; books; newspapers; prospectuses; pamphlets; calendars; writing instruments; engravings (works of art); lithographic works of art; paintings (pictures), framed or unframed; aqua-reliefs; patterns for dressmaking; drawings; drawing instruments; handkerchiefs of paper; face towels of paper; table linen of paper; toilet paper; bags (envelopes, pouches) of paper or plastic materials for packaging; garbage bags of paper or of plastics.
- Klasse 18 Leather; animal skins; trunks and suitcases; umbrellas and parasols; walking sticks; whips; saddlery; wallets; purses; credit card cases [wallets]; bags; vanity cases, not fitted; collars for animals; clothing for animals.
- Klasse 19 Art objects made of stone, concrete or marble; statues of stone, concrete or marble; figurines (statuettes) of stone, concrete or marble; stained-glass windows; manufactured timber.
- Klasse 20 Furniture; mirrors (looking glasses); picture frames; works of art made of wood, wax, plaster or plastic materials; cushions; packaging containers of plastic materials; armchairs; seats; boxes of wood or plastic.
- Klasse 21 Utensils for household use; kitchen utensils; containers for household use; kitchen containers; combs; sponges; brushes (except paintbrushes); brush-making materials; hand-operated cleaning instruments; glass, unworked or semi-worked, except building glass; porcelain ware; earthenware; bottles; art objects of porcelain, ceramic, earthenware or glass; statuettes of porcelain, ceramic, earthenware or glass; figurines (statuettes) of porcelain, ceramic, earthenware or glass; toilet utensils; toilet cases; trash cans; glasses (receptacles); tableware.
- Klasse 24 Fabrics; bed blankets; fabrics for textile use; bed linen; household linen; table linen not of paper; bath linen except clothing.
- Klasse 25 Clothing; footwear; headwear; shirts; leather clothing; belts (clothing); gloves (clothing); scarves; neckties; hosiery; socks; slippers; beach shoes; ski boots; sports shoes; underwear.
- Klasse 26 Lace; embroidery; ribbons; buttons; hooks (haberdashery); pins; needles; haberdashery, except yarns; lace trimmings; fastenings for clothing; fastenings for clothing; decorative articles for the hair.
- Klasse 27 Carpets; doormats; mats; wall hangings not of textile; rugs; wallpapers; gymnastic mats; carpets for automobiles.
- Klasse 28 Games; toys; controllers for game consoles; ornaments for Christmas trees, except illumination articles and confectionery; artificial Christmas trees; appliances for gymnastics; balls for games; billiard tables; billiard cues; billiard balls; card decks; board games; ice skates; roller skates; scooters [toys]; rackets; snowshoes; skis; protective padding (parts of sportswear); models [toys]; figurines [toys].
- Klasse 37 Maintenance and repair of motor vehicles; vehicle breakdown assistance (repair).

Besluttet gjeldende dato i Norge:
2022.01.19

(450) **Kunngjøringsdato:** 2022.01.24

- (111) **Int.reg.nr.:** 1593152
(151) **Int.reg.dat:** 2021.02.08
(180) **Registreringen** 2031.02.08
utløper:
(210) **Nasj. ref.nr.:** 202106768
(220) **Notifikasjonsdato:** 2021.05.27
(540) **Gjengivelse av merket:**

DON SCHOKO

- (592) **Merket er et ordmerke i standard font**
(730) **Innehaver:**
Ritter Schönbuch Vermögensverwaltungs GmbH & Co. KG, Alfred-Ritter-Strasse 25, 71111 WALDENBUCH, Tyskland
- (511) **Vare-/ tjenestefortegnelse:**
Klasse 16 Paper, cardboard; disposable paper products, namely, flags, pennants, banners, signs, cloths, bibs, napkins, undermats; bags, pouches and goods for packing, wrapping and storage purposes made of paper, cardboard and plastic materials; printed matter; labels; stickers; writing implements.
- Klasse 25 Clothing; shoes; headgear; bibs, not of paper.
- Klasse 29 Snacks, essentially consisting of nuts, namely, hazelnuts, peanuts, walnuts and/or macadamia nuts.
- Klasse 30 Chocolate; chocolate products; pralines; filled and unfilled chocolate bars; filled and unfilled chocolate cubes; candy sweets with chocolate coating; pastry and confectionery; caramel coated nuts; chocolate coated nuts.
- Klasse 35 Advertising services and distribution of goods for advertising materials; arranging and conducting marketing promotional events; organizing exhibitions and fairs for economic and advertising purposes; marketing; marketing research and analysis; promotional services; business assistance, business management and administrative services; professional business consultancy; business organization consultancy; business and organization consultancy relating to optimization of business procedures; presentation of companies on the Internet and other media; retail and wholesale services in relation to pre-recorded and downloadable media, computer software, optical apparatus and instruments, spectacles and spectacle cases, magnets, smart watches, helmets, head protectors for use in sport, mouth guards for sports, precious metals, jewellery, watches and their components, leather and imitation leather, boxes of leather or leather cardboard, luggage, luggage tags, business card cases and pocket wallets, umbrellas and parasols, walking sticks, collars, leads and covers for animals, household and kitchen utensils and containers, cookware and tableware, cosmetic utensils and utensils for body and beauty care, combs, sponges and brushes, gardening articles, glassware, porcelain and stoneware, woven materials and their replacements, linens, sleeping bags, sleeping bag inlets, mosquito nets, curtains and net curtains of textiles or plastic materials, laces, borders and embroideries and ribbons, and bows [haberdashery], buttons, hooks and eyes, needles, artificial flowers, hair accessories, false hair, games, toys and playthings, novelty toys for playing jokes, amusement and game apparatus including control devices, appliances for gymnastics and sports, equipment for sports and games, decorations for Christmas trees, beer, non-alcoholic beverages, alcohol free beverages, soft drinks, rice-based beverages and soya-based beverages, energy drinks, isotonic beverages, high-protein sports drinks, non-alcoholic essences and fruit extracts for making food, mineral water, aerated water and other non-alcoholic beverages, fruit drinks and juices, syrups and other non-alcoholic preparations for making beverages and aforementioned goods in classes 16, 25, 29 and 30.
- Klasse 41 Educational instructions; training; entertainment services; sporting and cultural activities; workshop for producing chocolate relating to education and training; organization of competitions [education and entertainment]; arranging and conducting of

workshops; organizing of educational and cultural exhibitions; museum facilities [presentation, exhibition]; publication of books, newspapers and periodicals.

Besluttet gjeldende dato i Norge:

2022.01.13

(450) **Kunngjøringsdato:** 2022.01.24

(111) **Int.reg.nr.:** 1595632
 (151) **Int.reg.dato:** 2021.04.08
 (180) **Registreringen utløper:** 2031.04.08
 (210) **Nasj. ref.nr.:** 202107434
 (220) **Notifikasjonsdato:** 2021.06.10
 (540) **Gjengivelse av merket:**

PENAC

(593-594) **Merket er et kombinert merke eller et rent figurmerke**

(730) **Innehaver:**

KOTOBUKI & Co., Ltd., 138, Oaza KUJIRAI,
 KAWAGOE-shi, 350-0815 SAITAMA-KEN, Japan

(511) **Vare-/ tjenestefortegnelse:**

Klasse 16 Stationery; writing instruments; pencils; mechanical pencils; pencil lead holders; pens as office requisites; ball-point pens; gel ink ball pens; aqueous ink roller ball pens; felt pens; fiber-tip pens; fountain pens; document markers; marker pens; highlighting markers; writing brushes; crayons; pastels; chalks; drawing ink; calligraphy ink; erasers for offices; ink erasers; rubber erasers; correcting fluid for type office requisites; correction fluid for documents; correcting tapes as office requisites; adhesive tapes for stationery or household purposes; adhesive tape dispensers as office requisites; non-electric pencil sharpeners; stands for pens and pencils; pen cases; non-electric staplers for offices; replacement parts for all the aforementioned goods.

Besluttet gjeldende dato i Norge:

2022.01.19

(450) **Kunngjøringsdato:** 2022.01.24

(111) **Int.reg.nr.:** 1596091
 (151) **Int.reg.dato:** 2021.01.19
 (180) **Registreringen utløper:** 2031.01.19
 (210) **Nasj. ref.nr.:** 202107500
 (220) **Notifikasjonsdato:** 2021.06.10
 (300) **Søknadsprioritet:** 2020.07.22, GB, UK00003514681
 (540) **Gjengivelse av merket:**



urban-Air Port

(593-594) **Merket er et kombinert merke eller et rent figurmerke**

(730) **Innehaver:**

Urban Air Port Limited, C/O Canny & Associates, 30
 Moorgate, EC2R6PJ LONDON, Storbritannia

(511) **Vare-/ tjenestefortegnelse:**

Klasse 37 Building construction; infrastructure construction; aviation infrastructure construction; airport construction; construction, installation, maintenance and repair of buildings, airports and plants; insulating and sealing of buildings and airports; damp-proofing of buildings and airports; cleaning of buildings and airports; demolition of buildings and airports; plastering, plumbing, interior and exterior painting; masonry; building and airport construction supervision and maintenance; building and airport construction management services; building and airport on-site construction supervision; installation, maintenance and repair of communications apparatus and networks, computer apparatus and hardware for computer networks, elevators, fire alarms, furniture, office equipment, office machines; installation, maintenance and repair of airport runways, plane stands, passenger terminals, cargo terminals and air traffic control towers; information, advisory and consultancy services relating to the aforesaid services.

Klasse 42 Engineering services; architectural design; architecture; interior design services; industrial design services; design and development of interiors and exteriors of buildings and airports; building project management services relating to drafting, design and planning of buildings and airports; infrastructure as a service [IaaS]; planning of buildings and infrastructure systems for buildings; information, advisory and consultancy services relating to the aforesaid services; information, advisory and consultancy services in the field of information technology architecture; information, advisory and consultancy services in the field of planning infrastructure systems for buildings and airports.

Klasse 44 Landscape design; landscape gardening services; landscape architecture services; information, advisory and consultancy services relating to the aforesaid services.

Besluttet gjeldende dato i Norge:

2022.01.13

(450) **Kunngjøringsdato:** 2022.01.24

- (111) **Int.reg.nr:** 1596202
 (151) **Int.reg.dato:** 2021.02.02
 (180) **Registreringen** 2031.02.02
utløper:
 (210) **Nasj. ref.nr:** 202107513
 (220) **Notifikasjonsdato:** 2021.06.10
 (300) **Søknadsprioritet:** 2020.08.05, US, 90094814
 (540) **Gjengivelse av merket:**



(593- **Merket er et kombinert merke eller et rent**
 594) **figurmerke**

(571) **Beskrivelse av merket:**

The mark consists of a lightning bolt inside an elongated diamond shape.

(730) **Innehaver:**

Shock Doctor, Inc., 11488 Slater Avenue, CA92708
 FOUNTAIN VALLEY, USA

(511) **Vare-/ tjenestefortegnelse:**

Klasse 9 Mouth guards for athletic use; chin straps for football helmets.

Klasse 10 Compression garments; compression shirts; compression shorts; compression pants; compression socks; compression sleeves for athletic use.

Klasse 25 High performance athletic apparel, namely, underwear, undergarments, and underclothes; clothing for athletic use, namely, shorts, pants, shirts, undergarments; socks; clothing for athletic use, namely, padded shorts, padded pants and padded shirts; cushion and support insoles for footwear; insoles; inner soles.

Klasse 28 Protective equipment for athletic use, namely, athletic protective cups, athletic supporters, pads for use in protecting joints and other body parts from trauma; elbow guards for athletic use; forearm guards for athletic use; neck guards for athletic use; chest protectors for sports; rib guards for athletic use; supports for ankle, knee, elbow and wrist for athletic use; underwear, undergarments, and underclothes that hold protective cups or pads.

Klasse 35 Online retail store services featuring athletic apparel, compression wear, athletic equipment, and mouth guards.

Besluttet gjeldende dato i Norge:

2022.01.18

(450) **Kunngjøringsdato:** 2022.01.24

- (111) **Int.reg.nr:** 1596225
 (151) **Int.reg.dato:** 2020.12.04
 (180) **Registreringen** 2030.12.04
utløper:
 (210) **Nasj. ref.nr:** 202107517
 (220) **Notifikasjonsdato:** 2021.06.10
 (300) **Søknadsprioritet:** 2020.06.10, DE, 30 2020 107
 809
 (540) **Gjengivelse av merket:**

EKATO

(592) **Merket er et ordmerke i standard font**

(730) **Innehaver:**

EKATO Holding GmbH, Predigertor 1, 79098
 FREIBURG, Tyskland

(511) **Vare-/ tjenestefortegnelse:**

Klasse 7 Machines for stirring and mixing technology, machine tools and power tools; motors and engines, except for land vehicles; machine coupling and force transmission devices, except for land vehicles; agricultural implements other than hand-operated hand-held tools; machine equipment for agricultural, earthmoving, construction, oil and gas extraction and mining purposes; agricultural, gardening and forestry machines

and apparatus; construction machines; pumps; compressors; blowing machines; industrial robots; moving and handling equipment; lifting and hoisting equipment; lifts, other than ski-lifts; conveying installations; conveyor belts; packaging machines; machines and machine tools for material processing and production; cutting, drilling, abrading, sharpening and surface treatment machines and apparatus; mills and comminuting machines; milling and moulding machines; filtering machines, separators and centrifuges; food and beverage processing and preparation machines and apparatus; motors, drives, machine parts for machines for stirring and mixing technology and controls for operating machines and motors; agitators; agitating mechanisms; electric mixers; stirrers [machine parts]; agitators for circulating liquid or solid media; mechanical seals [machine parts]; seals [not of metal]; sealing connections [parts of machines]; machines and installations consisting of them for the chemical, pharmaceutical, hydro-metallic, cosmetics, food, plastics and paint industries; reactors with or for agitating and mixing systems; dynamic and static seals [parts of machines].

Klasse 9 Scientific, research, navigation, surveying, photographic, cinematographic, audiovisual, optical, weighing, measuring, signaling, detection, testing, checking, life-saving and teaching apparatus and instruments; apparatus and instruments for conducting, switching, converting, accumulating, regulating or checking the distribution or use of electricity; apparatus and instruments for recording, transmission, reproduction or processing of sound, images or data; recorded media; downloadable media; computer software; blank digital or analog recording and storage media; computers; peripheral computer devices; recorded data, namely databases, recorded media, software; information technological, audio-visual, multimedia and photographic devices; communications equipment; computer networking and data communications devices and equipment; point-to-point communications equipment; radio devices and equipment; data storage devices and media; replicating apparatus; data processing devices and equipment and accessories (electrical and mechanical); audio and visual and photographic devices; magnets; magnetising and demagnetising apparatus; scientific equipment and laboratory equipment; electrical and electronic components; optical devices and equipment, amplifiers and correctors; lasers; safeguarding, security, protection and signalling devices and equipment; alarms and warning equipment; electronic access control systems for interlocking doors; protective and safety equipment; measuring, detecting and monitoring instruments, devices and controllers; data loggers and data recorders; weight measuring instruments and apparatus; distance and height measuring instruments and apparatus; speed measuring instruments and apparatus; temperature measuring instruments and apparatus; current measuring instruments and apparatus; scientific research and laboratory apparatus, educational apparatus and simulators.

Klasse 11 Apparatus and installations for lighting, heating, cooling, steam generating, cooking, drying, ventilation and water supply purposes and for sanitary purposes: flues and installations for conveying away of exhaust gases; water purification, desalination and conditioning installations; sterilization, disinfection and decontamination installations and equipment; burners, boilers and heaters; lighting and light reflectors; cooking, heating, cooling and preservation devices, for food and beverages; filters for industrial and household use for filtering liquids and gases; industrial treatment installations; gas filters and purifiers; industrial stoves, ovens and furnaces (not for food or beverages); chemical treatment installations; drying installations; refrigerating and freezing equipment; regulating and safety accessories for water and gas installations; heating, ventilating, air conditioning and air purification devices and installations; machines and systems

consisting of them for water and waste water treatment.
 Klasse 37 Construction and assembly work in relation to equipment and devices, in particular mixers and stirring elements, in particular for the chemical, pharmaceutical, hydro-metallic, cosmetics, food, plastics and paint industries; rental of tools, construction machinery and equipment for construction, demolition, cleaning and maintenance work; extraction of natural resources; installation, cleaning, repair, modification and maintenance work in relation to equipment and devices, in particular mixers and agitators, in particular for the chemical, pharmaceutical, hydro-metallic, cosmetics, food, plastics and paint industries.

Klasse 42 Scientific and technological services and research and design services relating thereto; industrial analysis and industrial research services; design and development of computer hardware and software; information technology [IT] consultancy services; software development, programming and implementation; IT consultancy, advisory and information services; IT security, protection and repair services; scientific and technological services; rental of science and technological equipment; engineering services; surveying and exploration services; architectural services; science-related services; testing, authentication and quality checking; design services; development and construction services, technological services, research work and related design services, for optimization, adaptation to process requirements and procedural concepts for machines and for installations consisting of them for the chemical, pharmaceutical, hydro-metallic, cosmetics, food, plastics and paint industries; scientific and technological services, in particular working out solutions for the automation of mixing plants and technical advice relating thereto; development of individual software solutions for the automation of mixing plants.

Besluttet gjeldende dato i Norge:
2022.01.17

(450) **Kunngjøringsdato:** 2022.01.24

(111) **Int.reg.nr:** 1596320
 (151) **Int.reg.dato:** 2020.11.26
 (180) **Registreringen utløper:** 2030.11.26
 (210) **Nasj. ref.nr:** 202107687
 (220) **Notifikasjonsdato:** 2021.06.17
 (300) **Søknadsprioritet:** 2020.08.14, CH, 755633
 (540) **Gjengivelse av merket:**



(593-594) **Merket er et kombinert merke eller et rent figurmerke**

(730) **Innehaver:**
Smart Project GmbH, Kirchstrasse 52, 3097 LIEBEFELD, Sveits

(511) **Vare-/ tjenestefortegnelse:**

Klasse 9 Scientific, research, navigation, surveying, photographic, cinematographic, audiovisual, optical, weighing, measuring, signaling, detecting, testing, inspecting, life-saving and teaching apparatus and instruments; apparatus and instruments for conducting, switching, transforming, accumulating, regulating or controlling the distribution or use of electricity; apparatus and instruments for recording, transmitting, reproducing or processing sound, images or data; downloadable or recorded media, software, blank digital or analog recording and storage media; mechanisms for coin-operated apparatus; cash registers, calculating devices; computers and computer peripherals; diving suits, diving masks, earplugs for

diving, nose clips for divers and swimmers, diving gloves, breathing apparatus for underwater swimming; fire extinguishers.

Klasse 35 Advertising; commercial business management; commercial administration; office functions.

Klasse 38 Telecommunication services.

Klasse 41 Education; training; entertainment; sporting and cultural activities.

Besluttet gjeldende dato i Norge:
2022.01.13

(450) **Kunngjøringsdato:** 2022.01.24

(111) **Int.reg.nr:** 1596332
 (151) **Int.reg.dato:** 2021.03.12
 (180) **Registreringen utløper:** 2031.03.12
 (210) **Nasj. ref.nr:** 202107711
 (220) **Notifikasjonsdato:** 2021.06.17
 (300) **Søknadsprioritet:** 2021.03.08, CH, 760502
 (540) **Gjengivelse av merket:**



(593-594) **Merket er et kombinert merke eller et rent figurmerke**

(730) **Innehaver:**
Takeda Pharmaceuticals International AG, Thurgauerstrasse 130, 8152 GLATTPARK-OPFIKON, Sveits

(511) **Vare-/ tjenestefortegnelse:**

Klasse 5 Pharmaceutical products for the treatment of infectious diseases.

Besluttet gjeldende dato i Norge:
2022.01.18

(450) **Kunngjøringsdato:** 2022.01.24

(111) **Int.reg.nr:** 1596571
 (151) **Int.reg.dato:** 2021.03.11
 (180) **Registreringen utløper:** 2031.03.11
 (210) **Nasj. ref.nr:** 202107745
 (220) **Notifikasjonsdato:** 2021.06.17
 (540) **Gjengivelse av merket:**

PURSUE FLAVOR

(592) **Merket er et ordmerke i standard font**

(730) **Innehaver:**
Philip Morris Brands Sàrl, Quai Jeanrenaud 3, 2000 NEUCHÂTEL, Sveits

(511) **Vare-/ tjenestefortegnelse:**

Klasse 34 Tobacco, raw or manufactured; tobacco products; cigars, cigarettes, cigarillos, tobacco for roll-your-own cigarettes, pipe tobacco, chewing tobacco, snuff tobacco, kretek; snus; tobacco substitutes (not for medical purposes); electronic cigarettes; tobacco products for the purpose of being heated; electronic devices and their parts for the purpose of heating cigarettes or tobacco in order to release nicotine-containing aerosol for inhalation; liquid nicotine solutions for use in electronic cigarettes; smokers' articles, cigarette paper, cigarette tubes, cigarette

filters, tobacco tins, cigarette cases, ashtrays, pipes, pocket apparatus for rolling cigarettes, lighters, matches.

Besluttet gjeldende dato i Norge:

2022.01.19

(450) **Kunngjøringsdato:** 2022.01.24

(111) **Int.reg.nr:** 1596624
 (151) **Int.reg.dato:** 2021.01.15
 (180) **Registreringen utløper:** 2031.01.15
 (210) **Nasj. ref.nr:** 202107752
 (220) **Notifikasjonsdato:** 2021.06.17
 (300) **Søknadsprioritet:** 2020.07.27, EM, 018278654
 (540) **Gjengivelse av merket:**



(593-594) **Merket er et kombinert merke eller et rent figurmerke**

(730) **Innehaver:**
 MISTER AUTO, 19 Rue Alfred de Musset, 69100 VILLEURBANNE, Frankrike

(511) **Vare-/ tjenestefortegnelse:**

Klasse 7 Cam covers [vehicle parts]; carburetors [vehicle parts]; catalytic converters being parts of vehicle exhausts; cranks [parts of air vehicles]; engine casings [vehicle parts]; expansion tanks [parts of vehicle cooling radiators]; parts of fuel injectors for engines of land and water vehicles; intake manifolds [vehicle parts]; couplings and transmission components (other than for land vehicles), and parts thereof; mechanical engine parts for land vehicles; oil coolers [vehicle engine parts]; oil tank plugs and caps [vehicle engine parts]; oil tanks [vehicle engine parts]; power valves for carburetors [vehicle parts]; push rods [parts of power drive units for vehicles]; rocker arms [vehicle engine parts]; sound absorbers [silencers] being parts of vehicle exhaust systems; none of the above products being a bicycle part; lifting platforms (land vehicle parts); (non-electric) clamps (vehicle engine parts); non-electric coupling rings (parts of engines for land vehicles); (non-electric) coupling sleeves (parts of power drive units for land vehicles); non-electric coupling sleeves (parts of power drive units for land vehicles); turbine blades being parts of power drive units for land vehicles.

Klasse 11 Light bulbs.

Klasse 12 Axles [parts of land vehicles]; ball joints [vehicle parts]; vehicle body parts; brake parts (for vehicles) made from materials with friction properties; braking systems for vehicles and parts thereof; brake disks for land vehicles; brake pads for land vehicles; coil springs [suspension parts for land vehicles]; connecting rods for land vehicles, other than engine parts and power drive units; consoles as interior vehicle parts; constant velocity joints [vehicle parts]; cranks [vehicle parts]; crown gears as parts of land vehicles; differentials [land vehicle parts]; drive belts [land vehicle parts]; drive gears [land vehicle parts]; electric tailgate lifts [land vehicle parts]; tailboard lifts [parts of land vehicles]; mud flap [land vehicle parts]; gear train parts for land vehicles; hood shields as structural parts of vehicles; hydraulic servo-valves as parts of vehicle braking systems; hydraulic servo-valves as parts of vehicle hydraulic systems; idler arms [vehicle parts]; leaf springs [suspension parts for land vehicles]; mounting brackets for mudguards as structural parts of vehicles; mudguards [land vehicle parts]; parts and fittings for land vehicles; parts and fittings for vehicles; power transmission parts [belts] for land vehicles; power transmission parts [other than belts] for land vehicles; rear-view mirrors [vehicle parts]; (metallic) tanks (vehicle parts); non-metallic tanks (vehicle parts); containers as parts of clutches for land vehicles;

containers as parts of vehicle braking systems; running boards [land vehicle parts]; seat posts [vehicle parts]; shock absorbers [vehicle parts]; shock absorbers as vehicle suspension parts; shock absorber cylinders [vehicle parts]; shock absorber springs being parts of vehicle suspension; side guards as structural parts of vehicles; splined rods [gear parts of land vehicles]; [sliding] splines [gear parts of land vehicles]; (square) splines (gear parts of land vehicles); steering wheels [vehicle parts]; non-metallic supports (parts of vehicles); oil pans as parts of land vehicle gearboxes; sun visors [vehicle parts]; sun visors as part of the bodywork of vehicles; suspension brackets [vehicle parts]; tailgates, tail lifts, electric tailgates [land vehicle parts]; anti-skid chains [land vehicle parts]; snow chains for tires [land vehicle parts]; torsion bars /stabilizers [land vehicle suspension parts]; transmissions [land vehicle parts]; turbine shafts [land vehicle parts]; wheels [land vehicle parts]; windscreen visors [vehicle parts]; windscreen wipers [vehicle parts]; windshield wiper blades; windscreen [land vehicle parts]; hub caps; none of the above products being a bicycle part.

Besluttet gjeldende dato i Norge:

2022.01.19

(450) **Kunngjøringsdato:** 2022.01.24

(111) **Int.reg.nr:** 1596641
 (151) **Int.reg.dato:** 2021.04.08
 (180) **Registreringen utløper:** 2031.04.08
 (210) **Nasj. ref.nr:** 202107755
 (220) **Notifikasjonsdato:** 2021.06.17
 (540) **Gjengivelse av merket:**

FRIENDLY

(592) **Merket er et ordmerke i standard font**

(730) **Innehaver:**
 Meilland International, Domaine de St. André, Le Cannet-des-Maures, 83340 LE LUC EN PROVENCE, Frankrike

(511) **Vare-/ tjenestefortegnelse:**

Klasse 31 Roses and rose bushes.

Besluttet gjeldende dato i Norge:

2022.01.19

(450) **Kunngjøringsdato:** 2022.01.24

(111) **Int.reg.nr:** 1596650
 (151) **Int.reg.dato:** 2020.10.16
 (180) **Registreringen utløper:** 2030.10.16
 (210) **Nasj. ref.nr:** 202107756
 (220) **Notifikasjonsdato:** 2021.06.17
 (300) **Søknadsprioritet:** 2020.05.05, EM, 018234273
 (540) **Gjengivelse av merket:**



(593-594) **Merket er et kombinert merke eller et rent figurmerke**

(730) **Innehaver:**
 SAFRAN, 2 Boulevard du Général Martial Valin, 75015 PARIS, Frankrike

(511) **Vare-/ tjenestefortegnelse:**

Klasse 9 Scientific apparatus and instruments (other than for medical use); electric couplings; electric accumulators; apparatus for charging electric accumulators; alarms; sound amplifying apparatus; audiovisual teaching apparatus; data processing apparatus and instruments; anti-theft, fire warning apparatus; personal stereos; tape recorders; optical fiber connectors and cords; video cameras; infrared cameras; integrated circuit cards [smart cards]; magnetic cards; magnetic identity cards; integrated circuit cards; video game cartridges;

headphones; circuit breakers; printed circuits; integrated circuits; computer keyboards; bar code readers; electric installations for the remote control of industrial operations; switches; automatic switching units; electric apparatus for switching; semi-conductors; optical compact disks; optical disks; electric conductors; material for electricity mains; junction boxes; electric connections; electric contacts; electric regulating apparatus; electric converters; energy converters; statistical converters between direct and alternating current; disconnection and statistical regularization equipment and apparatus for electrical networks; differential insulation-fault detectors in direct current networks; dynamic converters; detectors; equipment and apparatus for detecting and correcting transmission errors; sound recording disks; magnetic disks; optical data media; magnetic data media; telephone headsets; screens; projection screens; video screens; transmitters (telecommunications); transmitters of electronic signals; optical transmitters; antennas; radio frequency antennas; satellite antennas; magnetic encoders; data encoding equipment and apparatus; encryption and decryption equipment and apparatus; decoders; modulators; demodulators; speech recognition equipment and apparatus; form recognition equipment and apparatus; network access protection equipment and apparatus; authentication, identification and access control equipment and apparatus; routers for computer networks; time recording equipment and apparatus; distance recording equipment and apparatus; sound recording media; tape recordings; optical fibers; loudspeakers; cabinets for loudspeakers; fire alarms; indicators (electricity); data processing equipment and apparatus; intercommunication equipment and apparatus; computer interfaces; switches; inverters (electricity); software; game software; software for sending, storing or processing computer data online; software enabling the automatic downloading of documents, namely, invoices with or without attachments; optical lamps; optical lamps; lasers not for medical use; computer readers; cassette players; compact disk players; optical readers; optical lenses; optical sensors; connections for electric lines; current transformers and rectifiers; video recorders; measuring instruments; microphones; microprocessors; monitors; navigation apparatus and equipment for vehicles; optical instruments and equipment and apparatus; computers, mini-computers, micro-computers, terminals thereof and peripherals thereof; notebook computers; computer memory devices; computer peripheral devices; computer programs; photographic equipment and apparatus; processors [central processing units]; central processing units; recorded operating system programs; projection equipment and apparatus; radio equipment and apparatus; radiology screens for industrial purposes; receivers for television signals via satellite, terrestrial, cable, Internet, mobile networks; electric relays; telephone answering machines; sound reproduction, recording, transmission equipment and apparatus; apparatus and equipment for communication of information, writing, images, speech and data; intercommunication apparatus; electric resistances; scanners (computer peripherals); document scanners (computer peripherals); document scanners (computer peripherals) connected to the Internet; electric surveillance equipment and apparatus; step-up transformers; electronic display boards; inertial navigation systems; testing and maintenance apparatus for inertial equipment; control panels; remote control equipment and apparatus; telemetry equipment and apparatus; steering equipment and apparatus; remote guiding equipment and apparatus; telephone wires; telephone transmitters; telephone concentrator apparatus and equipment (voice, data and images); television apparatus; transmitters; biometric terminals; remote processing terminals; communication terminals; computer terminals; mini-computing terminals; micro-computing terminals; multimedia terminals; remote surveillance terminals; calculation terminals; conversion

terminals; terminals for processing, transporting, transmitting, receiving, amplifying and reproducing data, still and moving images, sound, video telephony, video transmission, teleprinting; terminals for control, video communication, teledistribution, teleconferencing, remote management, telemetering, remote alarm, remote collection; mobile radio terminals; terminals for telex, teletex, fax, telematics, teleinformatics, remote control, electronic payment, remote toll, office automation, warranty and radiotelephone applications; sensors; biometric sensors; modules; radio modules for telephones; modems; codecs; digital mapping equipment and apparatus; track recorders; trajectography measurement equipment and apparatus; vehicle navigation and positioning equipment and apparatus; satellite and radio-electric location equipment and apparatus; signalling and automatic control equipment and apparatus for vehicles; onboard computers; guiding, remote guiding, automatic pilot equipment and apparatus; radars; radio beacons; radar responders; traffic control, detection, analysis and calculation equipment and apparatus; diagnostic equipment and apparatus for automobiles; vehicle control equipment and apparatus; fire detection equipment and apparatus; electric cables; telecommunication cables; electric couplings; digital television decoders; digital decoders for operators; receivers for terrestrial digital television; reception terminals for terrestrial digital television; power metering apparatus; software for fax servers; apparatus for video surveillance; incident detection apparatus.

Klasse 38 Transmission of information by computer servers; services for sending information via free-access data communication; transmission and exchange on multimedia carriers; electronic messaging services; electronic mail; sending of messages, information, data, sound and images by radio relay, cable, optical fibers, telephone, satellite, terminals, telecommunication networks and computer networks; transmission of data included in technical databases; information transmission for others via a worldwide computer network (hotline); on-line information transmission; transmission of online consultations in the field of mobile and wireless telephony, access networks, optical networks, radio communications networks, biometrics, digital television, modules and modems, computers.

Klasse 42 Engineering, services of engineers; computer system design; consultation relating to computers; conversion of computer programs and data; conversion of data or documents from physical to electronic media; conversion of computer programs and data (other than physical conversion); design and development of software for importing and managing data; software development (design); technical project studies; studies relating to electrical and electronic equipment and systems and telecommunications; studies for the construction of telecommunications relay stations, for the production of telecommunications hardware, for data transmission and software installations; rental of computer software; computer rental; study and maintenance of computer software; updating of software; programming for computers; research and development of new products; securing of transactions on an intranet and the Internet; document digitization services; services for digitizing physical documents into a digital electronic medium.

Besluttet gjeldende dato i Norge:

2022.01.16

(450) **Kunngjøringsdato:** 2022.01.24

(111) **Int.reg.nr:** 1596666
 (151) **Int.reg.dato:** 2021.03.01
 (180) **Registreringen utløper:** 2031.03.01
 (210) **Nasj. ref.nr:** 202107757
 (220) **Notifikasjonsdato:** 2021.06.17
 (300) **Søknadsprioritet:** 2021.01.12, DE, 30 2021 201 746
 (540) **Gjengivelse av merket:**

Wholey

(592) **Merket er et ordmerke i standard font**

(730) **Innehaver:**
 Green Grizzly GmbH, Hertzstr. 71 / Haus 6, 13158
 BERLIN, Tyskland

(511) **Vare-/ tjenestefortegnelse:**

Klasse 29 Chips, namely apple chips, fruit-based chips, fruit chips and vegetable-based chips, vegetable chips; organic nut and seed-based snack bars; soya yoghurt; yoghurt; fruit- and nut-based snack bars; nut and seed-based snack bars; bean dip; jellies, jams, compotes, fruit and vegetable spreads; dates; peanut butter; fruit cream; fruit purees; fruit pulp; marmalade; fruit-based snack food; freeze-dried vegetables; frozen vegetables; ground nuts; almonds, ground; vegetable-based snacks; nut-based snack foods; dried fruit-based snacks; peanut milk-based beverages; almond milk-based beverages; coconut milk [beverage]; coconut milk-based beverages; oat-based beverages [milk substitute]; cut vegetables; dried edible algae; dried fruit products; dried fruit; dried nuts; snack mixes consisting of dehydrated fruit and processed nuts; vegetables, dried; dried pulses; oat milk; guacamole [mashed avocado]; cheese substitutes; almond milk; nut-based spreads; nut toppings; mixtures of fruit and nuts; pressed fruit paste; rice milk; snack foods based on legumes; frozen fruits; walnut kernels; fruit, processed; vegetable-based spreads; spreads consisting mainly of fruits.

Klasse 30 Tea-based beverages; snack bars containing a mixture of grains, nuts and dried fruit [confectionery]; snack food products consisting of cereal products; mixes for the preparation of bread; bakery goods; preparations for making bakery products; brownie mixes; brownies; corn flakes; breakfast cereals, porridge and grits; sherbets [ices]; chocolate based products; muffins; breakfast cereals containing fruit; cocoa-based beverages; cereal-based snack food; cereal bars; oat flakes; tea; preparations for making waffles; waffles; treacle; cocoa based creams in the form of spreads; sandwich spread made from chocolate and nuts; chocolate-coated bars; batter for making pancakes; instant pancake mixes; chips [cereal products]; oat-based food; muesli; muesli bars; muffin mixes; porridge; porridge oats; semolina pudding; mixtures for the production of bakery products.

Klasse 31 Unprocessed dates; fresh fruits, nuts, vegetables and herbs; nuts [fruits]; unprocessed vegetables; nuts, unprocessed; unprocessed fruits; unprocessed cereals.

Klasse 32 Orgeat; vegetable juices [beverages]; smoothies containing grains and oats; fruit squashes; beverages consisting of a blend of fruit and vegetable juices; fruit juice beverages; non-alcoholic vegetable juice drinks; non-alcoholic beverages; non-alcoholic fruit juice beverages; juices; functional water-based beverages; vegetable smoothies; smoothies; oat-based beverages [not being milk substitutes]; nut and soy-based beverages; ginger juice beverages; isotonic beverages; powders for the preparation of beverages; beverages containing vitamins [not for medical purposes]; flavoured waters.

Besluttet gjeldende dato i Norge:
 2022.01.19

(450) **Kunngjøringsdato:** 2022.01.24

(111) **Int.reg.nr:** 1596759
 (151) **Int.reg.dato:** 2021.03.26
 (180) **Registreringen utløper:** 2031.03.26
 (210) **Nasj. ref.nr:** 202107769
 (220) **Notifikasjonsdato:** 2021.06.17
 (540) **Gjengivelse av merket:**

OPAKFIL

(592) **Merket er et ordmerke i standard font**

(730) **Innehaver:**
 Camfil AB, Sveavägen 56E, 11134 STOCKHOLM,
 Sverige

(511) **Vare-/ tjenestefortegnelse:**

Klasse 11 Air filters.

Besluttet gjeldende dato i Norge:
 2022.01.19

(450) **Kunngjøringsdato:** 2022.01.24

(111) **Int.reg.nr:** 1596761
 (151) **Int.reg.dato:** 2021.04.23
 (180) **Registreringen utløper:** 2031.04.23
 (210) **Nasj. ref.nr:** 202107770
 (220) **Notifikasjonsdato:** 2021.06.17
 (300) **Søknadsprioritet:** 2021.04.15, US, 90649129
 (540) **Gjengivelse av merket:**

YES

(592) **Merket er et ordmerke i standard font**

(730) **Innehaver:**
 Entourage IP Holdings, LLC, 1600 N. Park Drive,
 FL33326 WESTON, USA

(511) **Vare-/ tjenestefortegnelse:**

Klasse 33 Alcoholic beverages, except beer; alcoholic beverages, namely, hard seltzer; alcoholic carbonated beverages, except beer; alcoholic cocktail mixes; alcoholic energy drinks; alcoholic mixed beverages except beers; hard seltzer; pre-mixed alcoholic beverages, other than beer-based; prepared alcoholic cocktail.

Besluttet gjeldende dato i Norge:
 2022.01.16

(450) **Kunngjøringsdato:** 2022.01.24

(111) **Int.reg.nr:** 1597005
 (151) **Int.reg.dat:** 2021.04.15
 (180) **Registreringen** 2031.04.15
utløper:
 (210) **Nasj. ref.nr:** 202107814
 (220) **Notifikasjonsdato:** 2021.06.17
 (540) **Gjengivelse av merket:**

CCELL

(592) **Merket er et ordmerke i standard font**
 (730) **Innehaver:**
 SHENZHEN SMOORE TECHNOLOGY LIMITED, 16#,
 Dongcai Industrial Park, Gushu Town, Xixiang Street,
 Baoan District, SHENZHEN GUANGDONG
 PROVINCE, Kina

(511) **Vare-/ tjenestefortegnelse:**

Klasse 34 Electronic cigarettes; liquid solutions for use in
 electronic cigarettes; cigarette cases; cigarette tubes;
 tobacco pipes; oral vaporizers for smokers; smokeless
 cigarette vaporizer pipes; tobacco substitutes not for
 medical purposes; electronic cigarettes used as
 substitutes for traditional cigarettes; electronic tobacco
 pipes.

Besluttet gjeldende dato i Norge:
 2022.01.19

(450) **Kunngjøringsdato:** 2022.01.24

(111) **Int.reg.nr:** 1597227
 (151) **Int.reg.dat:** 2021.05.10
 (180) **Registreringen** 2031.05.10
utløper:
 (210) **Nasj. ref.nr:** 202107848
 (220) **Notifikasjonsdato:** 2021.06.17
 (300) **Søknadsprioritet:** 2020.11.13, FR, 4701231
 (540) **Gjengivelse av merket:**

GIMME SUPER ST*RS!

(592) **Merket er et ordmerke i standard font**
 (730) **Innehaver:**
 L'OREAL, 14, rue Royale, 75008 PARIS, Frankrike

(511) **Vare-/ tjenestefortegnelse:**

Klasse 3 Make-up products.

Besluttet gjeldende dato i Norge:
 2022.01.17

(450) **Kunngjøringsdato:** 2022.01.24

(111) **Int.reg.nr:** 1597232
 (151) **Int.reg.dat:** 2021.05.19
 (180) **Registreringen** 2031.05.19
utløper:
 (210) **Nasj. ref.nr:** 202107850
 (220) **Notifikasjonsdato:** 2021.06.17
 (540) **Gjengivelse av merket:**

MOVE&LEAD

(592) **Merket er et ordmerke i standard font**
 (730) **Innehaver:**
 UAB "Narbutas International", Odminių g. 3-23, 01122
 VILNIUS, Litauen

(511) **Vare-/ tjenestefortegnelse:**

Klasse 20 Furniture.

Besluttet gjeldende dato i Norge:
 2022.01.13

(450) **Kunngjøringsdato:** 2022.01.24

(111) **Int.reg.nr:** 1597257
 (151) **Int.reg.dat:** 2020.12.18
 (180) **Registreringen** 2030.12.18
utløper:
 (210) **Nasj. ref.nr:** 202107853
 (220) **Notifikasjonsdato:** 2021.06.17
 (300) **Søknadsprioritet:** 2020.07.29, CH, 756812
 (540) **Gjengivelse av merket:**



(593- **Merket er et kombinert merke eller et rent**
 594) **figurmerke**

(730) **Innehaver:**
 UniCrypt Group AG, Chaltenbodenstrasse 16, 8834
 SCHINDELLEGI, Sveits

(511) **Vare-/ tjenestefortegnelse:**

Klasse 9 Scientific, research, navigation, surveying,
 photographic, cinematographic, audiovisual, optical,
 weighing, measuring, signaling, detecting, testing,
 inspecting, life-saving and teaching apparatus and
 instruments; apparatus and instruments for conducting,
 switching, transforming, accumulating, regulating or
 controlling the distribution or use of electricity;
 apparatus and instruments for recording, transmitting,
 reproducing or processing sound, images or data;
 recorded and downloadable media; software; blank
 analog or digital recording and storage media;
 computers and computer peripherals; computer
 hardware and software; software for processing
 payments and converting currencies; software for
 performing electronic business transactions over a
 global computer network; software for trading in
 currencies and trading in electronic securities; software
 for financial services and financial management;
 software for electronic trading, storage, sending,
 receiving and transmission of digital currencies;
 software for cloud computing; software for the
 purchase, sale, trading, payment, activation, storage
 and administration of goods, services and/or digital
 products; software for e-commerce; software for
 processing electronic payments; authentication
 software; software for financial management;
 telecommunication apparatus and instruments; credit
 cards; magnetically encoded debit cards; magnetic-strip
 cash withdrawal cards; encoded cash cards; electronic
 identification cards; electronic chip cards; integrated
 circuit cards [smart cards]; automated teller machines
 (ATMs); electronic payment terminals; gateways,
 namely interfaces between two networks;
 downloadable electronic publications; safety tokens
 (encryption devices); downloadable cryptographic keys
 for receiving and spending electronic currencies,
 including cryptocurrency.

Klasse 35 Advertising; commercial business management;
 commercial administration; office functions; operating
 online marketplaces for sellers of digital products
 and/or services; services for disseminating
 advertisements and information, in particular providing
 classified advertising space on the global computer
 network; consultancy services for commercial business
 management; analysis of commercial data; accounting;
 business information; arranging and concluding

- commercial transactions for others; providing business information via a website; provision of sales areas online for sellers and buyers of goods and services.
- Klasse 36 Insurance services; financial affairs; monetary affairs; real estate affairs; financial services; banking services; exchange operations; foreign exchange trading operations; currency exchange services; securities trading; exchange transactions for others; money transfer services; electronic transfer of funds and electronic payment services; processing of electronic payments; financial transaction services; financial management of payments; payment services provided via wireless telecommunication apparatus and devices; processing of payment transactions via the Internet; electronic payment services comprising electronic processing and subsequent transmission of bill payment data for users of computer networks and communications networks; bill payment services; brokerage; financial analysis; services provided by consultants and provision of financial advice; financing services; issuance of tokens of value; online banking services; processing of credit card payments; processing of debit card payments; deposit services; securities brokerage; stock brokerage; stock exchange quotations; loans (financing); digital currency exchange; digital currency services; agencies for trade in securities options; financial services in connection with digital currencies; financial services concerning digital currencies, including cryptocurrency.
- Klasse 38 Telecommunication services.
- Klasse 42 Scientific and technological services as well as research and design services relating thereto; industrial analysis, industrial research and industrial design services; quality control and authentication services; design and development of computers and software; design and development of electronic payment systems and electronic fund transfer services; providing computer programs for electronic commerce (e-commerce); computer security services; computer security services in connection with trading, storing, sending, receiving and transmitting digital currencies, including cryptocurrency; providing temporary use of non-downloadable software, in particular for trading, storing, sending, receiving and electronic transmission of digital currencies; updating and rental of software; electronic data storage; design and development of data storage systems.

Besluttet gjeldende dato i Norge:
2022.01.15

(450) Kunngjøringsdato: 2022.01.24

(111)	Int.reg.nr:	1597361
(151)	Int.reg.dato:	2020.12.30
(180)	Registreringen utløper:	2030.12.30
(210)	Nasj. ref.nr:	202107866
(220)	Notifikasjonsdato:	2021.06.17
(300)	Søknadsprioritet:	2020.12.16, US, 90387463
(540)	Gjengivelse av merket:	

CYNOSURE

- (592) **Merket er et ordmerke i standard font**
- (730) **Innehaver:**
Cynosure, LLC, 5 Carlisle Road, MA01886 WESTFORD, USA
- (511) **Vare-/ tjenestefortegnelse:**
- Klasse 3 Soaps, polishes, cosmetics; skin and body topical lotions, moisturizers, gels, creams, ointments, and oils for cosmetic use; skin care preparations; sun screen preparations; sun block lotions; skin and body topical lotions, moisturizers, gels, creams, ointments, and oils for cosmetic use made in whole or in part of natural ingredients; skin care preparations made in whole or in part of natural ingredients; body care masks; beauty masks; gel eye patches for cosmetic purposes; facial masks for cosmetic purposes; plasters and dressings

- for cosmetic purposes; materials for dressings for cosmetic purposes; cosmetic creams in the nature of exfoliators, namely, skin and facial exfoliators.
- Klasse 5 Medicated skin care preparations; medicated skin and body topical lotions, moisturizers, gels, creams, ointments and oils; medicated cosmetics; acne treatment preparations; acne medications; medicated sunscreen; pharmaceutical preparations for skin care; pharmaceutical preparations for treating sunburn and sun damage; pharmaceutical preparations and substances for the treatment of damaged skin and tissue; pharmaceutical preparations for use in dermatology; pharmaceutical preparations for treating skin disorders, hyperhidrosis and wrinkles; pharmaceutical skin lotions; dermal implants; dermal implants for filling wrinkles; dermal fillers; tissue augmenting gel; gel injected under the skin to smooth out wrinkles; gel injected into one or more of the epidermal skin layer, dermal skin layer, and below the dermal skin layer to smooth out wrinkles; pharmaceutical preparations for the treatment of lines, wrinkles, asymmetries and defects and conditions of the human skin; pharmaceutical preparations for use in augmentation of soft tissue, smoothing out wrinkles and fine lines, and contouring the face; kits consisting of syringes prefilled with pharmaceutical preparations for soft tissue augmentation, smoothing out wrinkles and fine lines, and contouring the face; vitamins; dietary and nutritional supplements; medicated skin care preparations made in whole or in part of natural ingredients; medicated skin and body topical lotions, moisturizers, gels, creams, ointments and oils made in whole or in part of natural ingredients; medicated cosmetics made in whole or in part of natural ingredients; medicated plasters; plasters and dressings for medical purposes; materials for dressings.
- Klasse 10 Medical instruments; surgical instruments; energy-based medical apparatus for the medical treatment of the face, body, tissue and skin; energy-based medical apparatus for dermatological uses; energy-based apparatus for the cosmetic treatment of the face, body, tissue and skin; energy-based apparatus for the cosmetic treatment of one or more of the epidermal skin layer, dermal skin layer, and below the dermal skin layer; energy-based apparatus for the cosmetic treatment of the epidermal skin layer; energy-based apparatus for the cosmetic treatment of the dermal skin layer; energy-based apparatus for the cosmetic treatment below the dermal skin layer; energy delivery instruments for one or more of medical use, dermatological use, and cosmetic treatment; light-based medical apparatus for the medical treatment of the face, body, tissue and skin; light-based medical apparatus for dermatological uses; light-based apparatus for the cosmetic treatment of the face, body, tissue and skin; light-based apparatus for the cosmetic treatment of one or more of the epidermal skin layer, dermal skin layer, and below the dermal skin layer; light-based apparatus for the cosmetic treatment of the epidermal skin layer; light-based apparatus for the cosmetic treatment of the dermal skin layer; light-based apparatus for the cosmetic treatment below the dermal skin layer; radio frequency apparatus for medical uses; radio frequency apparatus for the cosmetic treatment of the face, body, tissue and skin; lasers for medical uses; lasers for the cosmetic treatment of the face, body, tissue and skin; lasers for medical purposes; laser beam delivery instruments for medical use; injection needles and syringes for surgical, medical, dermatological and cosmetic injections; injection needles and syringes for injections into the lips and perioral areas, the periorbital areas, glabellar lines, and wrinkles; injection needles and syringes for injections into one or more of the epidermal skin layer, dermal skin layer, and below the dermal skin layer; surgical implants comprised of artificial materials for therapeutic, cosmetic and aesthetic treatment.
- Klasse 44 Medical consulting services in the field of dermatology and cosmetic treatments; providing medical information

in the field of dermatology and cosmetic treatments; medical services, namely, energy-based procedures for treatment of the face, body, tissue and skin; medical services; hygienic and beauty care for human beings; beauty care; hair implantation; medical equipment rental; plastic surgery; tattooing; beauty salon services; medical advisory services in the field of skin and beauty therapy; medical assistance; pharmacy advice; nursing, medical; chiropractic; health counseling; medical service; medical clinic services; therapy services; dermatology services; physical therapy.

Besluttet gjeldende dato i Norge:

2022.01.13

(450) **Kunngjøringsdato:** 2022.01.24

(111) **Int.reg.nr:** 1597372
 (151) **Int.reg.dato:** 2021.02.23
 (180) **Registreringen utløper:** 2031.02.23
 (210) **Nasj. ref.nr:** 202107867
 (220) **Notifikasjonsdato:** 2021.06.17
 (540) **Gjengivelse av merket:**



(593-594) **Merket er et kombinert merke eller et rent figurmerke**

(730) **Innehaver:**
 ZORLUTEKS TEKSTIL TICARET VE SANAYI ANONIM SIRKETI, Levent 199 Büyükdere Caddesi No:199 Sisli, 34394 ISTANBUL, Tyrkia

(511) **Vare-/ tjenestefortegnelse:**

Klasse 23 Yarns and threads for textile use; threads and yarns for sewing, embroidery and knitting; thread; elastic yarns and threads for textile use.

Besluttet gjeldende dato i Norge:

2022.01.14

(450) **Kunngjøringsdato:** 2022.01.24

(111) **Int.reg.nr:** 1597402
 (151) **Int.reg.dato:** 2021.02.23
 (180) **Registreringen utløper:** 2031.02.23
 (210) **Nasj. ref.nr:** 202107872
 (220) **Notifikasjonsdato:** 2021.06.17
 (300) **Søknadsprioritet:** 2020.09.28, EM, 018314588
 (540) **Gjengivelse av merket:**

ARISTO
 Pharma GmbH

(593-594) **Merket er et kombinert merke eller et rent figurmerke**

(730) **Innehaver:**
 ARISTO PHARMA GMBH, Wallenroder Str. 8-10, 13435 BERLIN, Tyskland

(511) **Vare-/ tjenestefortegnelse:**

Klasse 3 Cosmetics, cosmetic skin care preparations, perfumery, essential oils.

Klasse 5 Medicines and pharmaceuticals for medical purposes, veterinary preparations and chemical preparations for medicinal and sanitary purposes; pharmaceutical drugs; dietetic preparations adapted for medical use; infant formula; plasters, materials for dressings; disinfectants; sanitary preparations for medical purposes; food supplements with a base of proteins, fats, fatty acids, with added vitamins, minerals, trace elements, enzymes, aromas and flavourings, either singly or in combination, and exclusively in capsule or sachet form (powders); dietetic foodstuffs, not for medical purposes, with a base of proteins, fats, fatty acids, with added vitamins, minerals, trace elements, enzymes, aromatics and flavourings, either individually or in combination, each exclusively in capsule or sachet form (powder).

Klasse 44 Medical services, in particular consultancy in the pharmaceutical medical field; hygienic care for human beings or animals.

Besluttet gjeldende dato i Norge:

2022.01.13

(450) **Kunngjøringsdato:** 2022.01.24

(111) **Int.reg.nr:** 1597525
 (151) **Int.reg.dato:** 2021.03.19
 (180) **Registreringen utløper:** 2031.03.19
 (210) **Nasj. ref.nr:** 202108053
 (220) **Notifikasjonsdato:** 2021.06.24
 (540) **Gjengivelse av merket:**

NESCAFÉ GOLD ROASTERY

(592) **Merket er et ordmerke i standard font**

(730) **Innehaver:**
 Société des Produits Nestlé S.A., 1800 VEVEY, Sveits

(511) **Vare-/ tjenestefortegnelse:**

Klasse 30 Coffee, coffee extracts, coffee-based beverages; iced coffee; tea, tea extracts, tea-based beverages; iced tea; malt-based preparations for human consumption; cocoa and cocoa-based beverages; chocolate, chocolate-based beverages; confectionery, sugar confectionery, candy; sugar; chewing gum not for medical use; natural sweeteners; bakery products, bread, yeast, pastries; biscuits, cookies, cakes, wafers, caramels, puddings; edible ices, water ices, sherbets, frozen confectionery, ice-cream cakes, ice cream, frozen yogurts; breakfast cereals, muesli, corn flakes, cereal bars, ready-to-eat cereals; cereal preparations.

Besluttet gjeldende dato i Norge:

2022.01.14

(450) **Kunngjøringsdato:** 2022.01.24

(111) **Int.reg.nr:** 1597542
 (151) **Int.reg.dato:** 2021.04.23
 (180) **Registreringen** 2031.04.23
utløper:
 (210) **Nasj. ref.nr:** 202108055
 (220) **Notifikasjonsdato:** 2021.06.24
 (300) **Søknadsprioritet:** 2020.10.23, BX, 1427828
 (540) **Gjengivelse av merket:**

STONE V

(592) **Merket er et ordmerke i standard font**
 (730) **Innehaver:**
 Hengst Footwear B.V., Broekslagen 8, 8331 TJ
 STEENWIJK, Nederland
 (511) **Vare-/ tjenestefortegnelse:**
 Klasse 25 Footwear.

Besluttet gjeldende dato i Norge:
 2022.01.15

(450) **Kunngjøringsdato:** 2022.01.24

(111) **Int.reg.nr:** 1597576
 (151) **Int.reg.dato:** 2021.03.31
 (180) **Registreringen** 2031.03.31
utløper:
 (210) **Nasj. ref.nr:** 202108062
 (220) **Notifikasjonsdato:** 2021.06.24
 (300) **Søknadsprioritet:** 2020.11.09, EM, 018335275
 (540) **Gjengivelse av merket:**

ALUTWO

(592) **Merket er et ordmerke i standard font**
 (730) **Innehaver:**
 Nordiska Balco AB, Älgvägen 4, 35245 VÄXJÖ,
 Sverige
 (511) **Vare-/ tjenestefortegnelse:**
 Klasse 6 Balcony systems of steel and/or aluminium;
 prefabricated balconies made of metal; metal railings
 for balconies; metallic balcony enclosures.
 Klasse 19 Non-metal railings for balconies; non-metallic balcony
 enclosures.

Besluttet gjeldende dato i Norge:
 2022.01.14

(450) **Kunngjøringsdato:** 2022.01.24

(111) **Int.reg.nr:** 1597583
 (151) **Int.reg.dato:** 2021.04.01
 (180) **Registreringen** 2031.04.01
utløper:
 (210) **Nasj. ref.nr:** 202108064
 (220) **Notifikasjonsdato:** 2021.06.24
 (300) **Søknadsprioritet:** 2020.10.27, DE, 30 2020 115
 007

(540) **Gjengivelse av merket:**

DiVitaa

(592) **Merket er et ordmerke i standard font**
 (730) **Innehaver:**
 Aareon Deutschland GmbH, Isaac-Fulda-Allee 6,
 55124 MAINZ, Tyskland
 (511) **Vare-/ tjenestefortegnelse:**
 Klasse 9 Software, also downloadable; mobile apps;
 databases; database servers; cloud servers; application
 software for cloud computing services, including
 downloadable; mobile device software; software as
 digital storage media; all of the aforesaid goods in
 particular for the real estate, residential, commercial
 real estate and/or craft trades for use by real estate
 providers, property management companies, landlords,
 tenants, public administrations, energy providers and/or
 insurance companies as part of a rental relationship for
 residential or commercial space.
 Klasse 38 Telecommunications; providing access to databases;
 remote data transmission services; providing access to

data on computer networks; providing user access to
 internet platforms; all of the aforesaid services in
 particular for the real estate, residential, commercial
 real estate and/or craft trades for use by real estate
 providers, property managers, landlords, tenants, public
 administrations, energy providers and/or insurance
 companies in the context of a rental relationship for
 residential or commercial space.

Klasse 42 Development, programming, updating, maintenance,
 installation and implementation of software and
 databases, in particular also of operating software for
 access to and use of a cloud computing network;
 software as a service [saas] and rental of software;
 carrying out computer analysis; providing online non-
 downloadable software, in particular providing
 temporary use of non-downloadable online operating
 software for access to and use of a cloud computing
 network; cloud computing; cloud technical advice, in
 particular application advice and support; all of the
 aforesaid services in particular for the real estate,
 residential, commercial real estate and/or craft trades
 for use by real estate providers, property managers,
 landlords, tenants, public administrations, energy
 providers and/or insurance companies in the context of
 a rental relationship for residential or commercial
 space.

Besluttet gjeldende dato i Norge:
 2022.01.14

(450) **Kunngjøringsdato:** 2022.01.24

(111) **Int.reg.nr:** 1597586
 (151) **Int.reg.dato:** 2021.04.20
 (180) **Registreringen** 2031.04.20
utløper:
 (210) **Nasj. ref.nr:** 202108065
 (220) **Notifikasjonsdato:** 2021.06.24
 (300) **Søknadsprioritet:** 2020.11.07, SG,
 40202023452X
 (540) **Gjengivelse av merket:**



(593- **Merket er et kombinert merke eller et rent**
 594) **figurmerke**

(730) **Innehaver:**
 Pacific Pharmaceuticals Pte Ltd, 101 Cecil Street, #17-
 07 Tong Eng Building, 069533 SINGAPORE,
 Singapore

(511) **Vare-/ tjenestefortegnelse:**
 Klasse 5 Mineral dietary supplements for humans;
 pharmaceutical drugs.

Besluttet gjeldende dato i Norge:
 2022.01.13

(450) **Kunngjøringsdato:** 2022.01.24

(111) **Int.reg.nr:** 1597630
 (151) **Int.reg.dat:** 2021.03.16
 (180) **Registreringen utløper:** 2031.03.16
 (210) **Nasj. ref.nr:** 202108073
 (220) **Notifikasjonsdato:** 2021.06.24
 (300) **Søknadsprioritet:** 2020.10.22, CH, 760115
 (540) **Gjengivelse av merket:**



(593-594) **Merket er et kombinert merke eller et rent figurmerke**

(730) **Innehaver:**
 Karel L. Glaaser, Sitacherstrasse 11, 6062 WILEN (SARNEN), Sveits

(511) **Vare-/ tjenestefortegnelse:**
 Klasse 7 Demolition machines; pneumatic hammers and hydraulic hammers and breakers; booms and articulated arms for hammers and breakers.

Besluttet gjeldende dato i Norge:
 2022.01.14

(450) **Kunngjøringsdato:** 2022.01.24

(111) **Int.reg.nr:** 1597657
 (151) **Int.reg.dat:** 2021.03.03
 (180) **Registreringen utløper:** 2031.03.03
 (210) **Nasj. ref.nr:** 202108078
 (220) **Notifikasjonsdato:** 2021.06.24
 (300) **Søknadsprioritet:** 2020.09.07, EM, 018303132
 (540) **Gjengivelse av merket:**



(593-594) **Merket er et kombinert merke eller et rent figurmerke**

(730) **Innehaver:**
 ZENSEACT AB, Lindholmspiren 2, 41756 GÖTEBORG, Sverige

(511) **Vare-/ tjenestefortegnelse:**
 Klasse 9 Programs for computers; computer programs for use in autonomous control of vehicles; computer programs for use in the autonomous navigation of vehicles; autonomous driving control systems for vehicles; software for electronic driving assistance systems; driver assistance systems for motor vehicles; on-board electronic systems in land vehicles for providing driving assistance; computers for autonomous driving; hardware for electronic driving assistance systems; optical apparatus and instruments; lasers; light detection and ranging [LIDAR] apparatus for vehicles; electronic distance meters for vehicles; cameras for vehicles; infrared cameras for vehicles; infrared sensors for vehicles; infrared detectors for vehicles; radar apparatus for vehicles.
 Klasse 12 Vehicles and conveyances; cars; self-driving cars; autonomous vehicles.
 Klasse 37 Computer installation services; installation, maintenance and repair of computer hardware; assembly [installation] of parts for vehicles.
 Klasse 42 Computer programming; installation, maintenance, repair and servicing of computer software; research and development services in the field of automotive; design of vehicles and vehicle parts and components; research, development, design and upgrading of computer software; development of computer systems; research and development services relating to computer hardware; research and development of computer software.

Besluttet gjeldende dato i Norge:
 2022.01.14

(450) **Kunngjøringsdato:** 2022.01.24

(111) **Int.reg.nr:** 1597741
 (151) **Int.reg.dat:** 2021.03.29
 (180) **Registreringen** 2031.03.29
utløper:
 (210) **Nasj. ref.nr:** 202108086
 (220) **Notifikasjonsdato:** 2021.06.24
 (300) **Søknadsprioritet:** 2020.10.28, EM, 018327743
 (540) **Gjengivelse av merket:**



(593-594) **Merket er et kombinert merke eller et rent figurmerke**

(730) **Innehaver:**
 Pathmanathan Siva, Fuelbecker Str. 67, 58513
 LÜDENSCHIED, Tyskland

(511) **Vare-/ tjenestefortegnelse:**

Klasse 21 Skillets, roasting dishes, pots including lids; frying pans, braising pans, crêpe pans, pancake pans, griddle pans, fish pans, paella pans, stew-pans, casserole dishes, wok pans, cooking skewers; grills [cooking utensils]; non-electric frying pans; moulds [kitchen utensils], cookery moulds, ramekins, cake moulds, biscuit moulds.

Besluttet gjeldende dato i Norge:
 2022.01.13

(450) **Kunngjøringsdato:** 2022.01.24

(111) **Int.reg.nr:** 1597795
 (151) **Int.reg.dat:** 2021.05.12
 (180) **Registreringen** 2031.05.12
utløper:
 (210) **Nasj. ref.nr:** 202108093
 (220) **Notifikasjonsdato:** 2021.06.24
 (540) **Gjengivelse av merket:**



(593-594) **Merket er et kombinert merke eller et rent figurmerke**

(730) **Innehaver:**
 RENAULT s.a.s., 13/15, Quai Alphonse le Gallo, 92100
 BOULOGNE-BILLANCOURT, Frankrike

(511) **Vare-/ tjenestefortegnelse:**

Klasse 12 Vehicles, apparatus for locomotion by land, namely, automobiles.

Besluttet gjeldende dato i Norge:
 2022.01.17

(450) **Kunngjøringsdato:** 2022.01.24

(111) **Int.reg.nr:** 1597802
 (151) **Int.reg.dat:** 2021.04.29
 (180) **Registreringen** 2031.04.29
utløper:
 (210) **Nasj. ref.nr:** 202108095
 (220) **Notifikasjonsdato:** 2021.06.24
 (300) **Søknadsprioritet:** 2020.10.30, FR, 4696469
 (540) **Gjengivelse av merket:**



**VEGAN
 FORMULA**

(593-594) **Merket er et kombinert merke eller et rent figurmerke**

(730) **Innehaver:**
 L'Oreal SA, 14, rue Royale, 75008 PARIS, Frankrike

(511) **Vare-/ tjenestefortegnelse:**

Klasse 3 Make-up products; cosmetics.

Besluttet gjeldende dato i Norge:
 2022.01.19

(450) **Kunngjøringsdato:** 2022.01.24

(111) **Int.reg.nr:** 1597844
 (151) **Int.reg.dat:** 2021.02.23
 (180) **Registreringen** 2031.02.23
utløper:
 (210) **Nasj. ref.nr:** 202108098
 (220) **Notifikasjonsdato:** 2021.06.24
 (540) **Gjengivelse av merket:**



(593-594) **Merket er et kombinert merke eller et rent figurmerke**

(730) **Innehaver:**
 KORTEKS MENSUCAT SANAYI VE TICARET
 ANONIM SIRKETI, Organize Sanayi Bölgesi, Sari Cad.
 No:29, NILÜFER BURSA, Tyrkia

(511) **Vare-/ tjenestefortegnelse:**

Klasse 23 Yarns and threads for textile use; threads and yarns for sewing, embroidery and knitting; thread; elastic yarns and threads for textile use.

Besluttet gjeldende dato i Norge:
 2022.01.14

(450) **Kunngjøringsdato:** 2022.01.24

(111) **Int.reg.nr:** 1597849
 (151) **Int.reg.dato:** 2021.03.26
 (180) **Registreringen** 2031.03.26
utløper:
 (210) **Nasj. ref.nr:** 202108100
 (220) **Notifikasjonsdato:** 2021.06.24
 (300) **Søknadsprioritet:** 2020.11.05, ES, 4092248
 (540) **Gjengivelse av merket:**

Tendaxion

(593-594) **Merket er et kombinert merke eller et rent figurmerke**

(730) **Innehaver:**
 BIOIBERICA, S.A.U., c/ Antic Camí de Tordera, 109-119, 08389 PALAFOLLS, Spania

(511) **Vare-/ tjenestefortegnelse:**

- Klasse 1 Chemical products for use in industry, science and photography, as well as in agriculture, horticulture and forestry; biological preparations for industry and science.
- Klasse 3 Non-medicinal toiletry preparations and cosmetic products; non-medicinal dentifrices; perfumery products, essential oils.
- Klasse 5 Pharmaceutical products, preparations for medical and veterinary use; hygienic and sanitary products for medical use; dietetic food and substances for medical or veterinary use, food for babies; food supplements for humans or animals; disinfectants.

Besluttet gjeldende dato i Norge:

2022.01.14

(450) **Kunngjøringsdato:** 2022.01.24

(111) **Int.reg.nr:** 1597852
 (151) **Int.reg.dato:** 2021.04.09
 (180) **Registreringen** 2031.04.09
utløper:
 (210) **Nasj. ref.nr:** 202108101
 (220) **Notifikasjonsdato:** 2021.06.24
 (540) **Gjengivelse av merket:**

SACE LADY

(592) **Merket er et ordmerke i standard font**

(730) **Innehaver:**
 Guangzhou Tianjunzi Trading Co., Ltd., Room 902, No. 7, Shafeng Xijiu Street, Baiyun District, 510405 GUANGZHOU CITY, GUANGDONG PROVINCE, Kina

(511) **Vare-/ tjenestefortegnelse:**

- Klasse 3 Cakes of toilet soap; laundry glaze; cosmetic kits; cosmetics; potpourris [fragrances]; cosmetics for animals; air fragrancing preparations; essential oils; dentifrices.

Besluttet gjeldende dato i Norge:

2022.01.13

(450) **Kunngjøringsdato:** 2022.01.24

(111) **Int.reg.nr:** 1597853
 (151) **Int.reg.dato:** 2021.05.25
 (180) **Registreringen** 2031.05.25
utløper:
 (210) **Nasj. ref.nr:** 202108102
 (220) **Notifikasjonsdato:** 2021.06.24
 (540) **Gjengivelse av merket:**

REGITINE

(592) **Merket er et ordmerke i standard font**

(730) **Innehaver:**
 ACE Pharmaceuticals BV, Schepenveld 41, 3891ZK ZEEWOLDE, Nederland

(511) **Vare-/ tjenestefortegnelse:**

- Klasse 5 Pharmaceutical drugs.

Besluttet gjeldende dato i Norge:

2022.01.13

(450) **Kunngjøringsdato:** 2022.01.24

(111) **Int.reg.nr:** 1597859
 (151) **Int.reg.dato:** 2021.05.25
 (180) **Registreringen** 2031.05.25
utløper:
 (210) **Nasj. ref.nr:** 202108103
 (220) **Notifikasjonsdato:** 2021.06.24
 (300) **Søknadsprioritet:** 2021.03.22, AU, 2165341
 (540) **Gjengivelse av merket:**

AIRSCREAM

(592) **Merket er et ordmerke i standard font**

(730) **Innehaver:**
 AIRSCREAM AUSTRALIA PTY LTD, 10 Feather Pl, VIC 3030 POINT COOK, Australia
 AIRSCREAM UK LIMITED, Ashville Park, Short Way, BS35 3UU BRISTOL, Storbritannia

(511) **Vare-/ tjenestefortegnelse:**

- Klasse 34 Electronic cigarette liquid [e-liquid]; electronic cigarettes; electronic cigarettes, not for medical purposes; flavorings, other than essential oils, for use in electronic cigarettes; flavourings, other than essential oils, for use in electronic cigarettes; liquid solutions for use in electronic cigarettes.

Besluttet gjeldende dato i Norge:

2022.01.13

(450) **Kunngjøringsdato:** 2022.01.24

(111) **Int.reg.nr:** 1597879
 (151) **Int.reg.dato:** 2021.05.25
 (180) **Registreringen** 2031.05.25
utløper:
 (210) **Nasj. ref.nr:** 202108106
 (220) **Notifikasjonsdato:** 2021.06.24
 (540) **Gjengivelse av merket:**



(593-594) **Merket er et kombinert merke eller et rent figurmerke**

(730) **Innehaver:**
 ACE Pharmaceuticals BV, Schepenveld 41, 3891ZK ZEEWOLDE, Nederland

(511) **Vare-/ tjenestefortegnelse:**

- Klasse 5 Medicines and pharmaceuticals.

Besluttet gjeldende dato i Norge:

2022.01.13

(450) **Kunngjøringsdato:** 2022.01.24

- (111) **Int.reg.nr:** 1597881
 (151) **Int.reg.dato:** 2020.12.17
 (180) **Registreringen utløper:** 2030.12.17
 (210) **Nasj. ref.nr:** 202108107
 (220) **Notifikasjonsdato:** 2021.06.24
 (300) **Søknadsprioritet:** 2020.12.11, KR, 7020200001898
 (540) **Gjengivelse av merket:**



(593-594) **Merket er et kombinert merke eller et rent figurmerke**

(730) **Innehaver:**
 Kia Corporation, 12, Heolleung-ro, Seocho-gu, 06797
 SEOUL, Sør-Korea

(511) **Vare-/ tjenestefortegnelse:**

Klasse 9 Downloadable computer software for providing remote vehicle diagnosis, vehicle maintenance information, entertainment in the form of audio and visual displays in vehicles, third-party communication in vehicles, navigation function, and audio and visual display in vehicles; downloadable smart phone application (software); downloadable computer application software for vehicles; downloadable computer application software for mobile phones for use in the operation and management of vehicles; computer software; downloadable computer application software for use on smart phones for the provision of information relating to vehicle trip information history, parking location management, trip information, vehicle health management, driving information, and third-party promotional data in the form of advertising for drivers; computer application software for use on smart phones for a vehicle lease; computer application software for smart phones for use in rental car leasing and rental car maintenance; computer application software for use on smart phones for use in the management of vehicle rental and vehicle maintenance; smart phone application (software) for simple payments; computer software for simple payments; apparatus for processing electronic payments; smart phone application (software) allowing use of and simple payment for fueling, parking, tollgates, food and drink, and various other stores; computer e-commerce software; software for secure data storage and retrieval and transmission of customer information used by individuals, banking and financial institutions for electronic payment; computer software for facilitating payment transactions by electronic means over wireless networks, global computer networks and/or mobile telecommunications devices; computer hardware for facilitating payment transactions by electronic means over wireless networks, global computer networks and/or mobile telecommunications devices; application software for providing electronic payment agency service; encoded plastic cards; encoded cards for use in relation to the electronic transfer of financial transactions; electronic payment terminal operated by encoded cards, stored value cards, prepaid cards and smart cards; navigation apparatus for vehicles in the nature of on-board computers; computer application software for computers and mobile devices, namely, software for locating and sharing information regarding electric vehicle charging stations; computer software for use with route planners, electronic maps and digital dictionaries for navigation purposes; computer hardware for use with satellite and/or GPS navigation systems for navigation purposes; lidar sensor for detecting objects and motions for autonomous cars; lidar sensor for precision measuring devices; lidar sensor for precision measuring devices for vehicles; fuel cells; rechargeable batteries; voice processing systems; remote controlling devices for in-vehicle simple payment; Audio Video Navigation for vehicles mounted with in-vehicle simple payment system;

terminals for electronic transaction with built in cars; in-vehicle Audio Video Navigation software for simple payment; smartphone application (software) for in-vehicle simple payment; smartphone application (software) accessible to in-vehicle systems; computer program for simple payment through in-vehicle Audio Video Navigation; smart phone application (software) that enables the drivers to make in-vehicle simple payment regarding refueling, parking, using toll gate and purchasing products at various stores as well as ordering purchase of foods and beverages in vehicle; computer software that enables the drivers to make in-vehicle simple payment regarding refueling, parking, using toll gate and purchasing products at various stores as well as ordering purchase of foods and beverages in vehicle; computer firmware for platform of in-vehicle simple payment; computer software for platform of in-vehicle simple payment; speech recognition apparatus; security terminal for in-vehicle electronic transactions; devices for in-vehicle e-payment process; DNA chips; optical glass; electric locks for vehicles; encoded key; apparatus and instruments for physics; optical apparatus and instruments except for glasses and photographic apparatus; car recognizing cameras; night vision infrared cameras with built-in airlines; video conferencing apparatus; mounting devices for cameras and monitors; home theater systems; audiovisual teaching apparatus; range sensor; sensors for determining position; apparatus for driving vehicles automatically; thermostats for vehicles; parking sensors for vehicles; sensors for engines; mileage recorders for vehicles; diagnostic apparatus for vehicles; automatic indicators of low pressure in vehicle tires; sensors for measuring speed; apparatus for testing vehicle brakes; apparatus for testing vehicle transmissions; On-Board Diagnosis apparatus for automobiles; electronic taximeters; protective eyeglasses; sunglasses; frames for spectacles and sunglasses; time recording equipment; calculating machines and data-processing equipment; coin-operated gates for car parks or parking lots; life saving apparatus and equipment; life jackets; collision alarms; warning apparatus for engine virtual sound of automobiles; alarms for tire pressure monitoring system; warning lamps for vehicles; lifeboats; satellites; fire engines; electrical controlling devices for engines; uninterruptible electrical power supplies; rectifiers for starting; electricity energy supply controller; apparatus and instruments for conveying, distributing, transforming, storing, regulating or controlling electric current; electric controller module for airline cockpit; electric control board for airline cockpit; apparatus for adjusting headlights; electric hybrid cables; voltage regulators for vehicles; solar modules; batteries for vehicles; electricity measuring apparatus and instruments; starter cables for motors; electric door bells; black boxes [data recorders]; video recording apparatus for vehicles; car cassette players; radio transceivers; smartwatches; ear phones; apparatus for recording, transmission or reproduction of sound, images and data; navigation apparatus for vehicles [on-board computers]; GPS navigation devices for cars; radar object detectors for vehicles; electric igniting apparatus for igniting at a distance for vehicles; headset; laboratory robots; computer software platforms; recorded computer software for safe car driving; computer components and parts; steering apparatus, automatic, for vehicles; automobile motor controlling circuit; magnets; video game cartridges and cassettes; signalling whistles; gloves for protection against accidents; protective helmets; safety goggles; protective clothing for the prevention of injury; downloadable music files; computer digital maps; downloadable coupon; downloadable ticket; downloadable electronic maps.

Besluttet gjeldende dato i Norge:

2022.01.14

(450) **Kunngjøringsdato:** 2022.01.24

(111) **Int.reg.nr:** 1597886
 (151) **Int.reg.dato:** 2021.04.19
 (180) **Registreringen utløper:** 2031.04.19
 (210) **Nasj. ref.nr:** 202108108
 (220) **Notifikasjonsdato:** 2021.06.24
 (540) **Gjengivelse av merket:**

ADDA(592) **Merket er et ordmerke i standard font**(730) **Innehaver:**

Addasound Denmark A/S, Skalhuse 5, Gelstrup, 9240 NIBE, Danmark

(511) **Vare-/ tjenestefortegnelse:**

Klasse 9 Speaking tubes; branch boxes [electricity]; telephone receivers; transmitters for the transmission of electronic signals; radios; intercommunication apparatus; radiotelephony sets; telephone apparatus; transmitters (telephone); walkie-talkies; hands-free kits for telephones; acoustic conduits; acoustic membranes used in sound recording or reproducing apparatus; speakers; microphones; sound transmitting apparatus; acoustic couplers; headphones; headsets.

Besluttet gjeldende dato i Norge:

2022.01.13

(450) **Kunngjøringsdato:** 2022.01.24

(111) **Int.reg.nr:** 1597893
 (151) **Int.reg.dato:** 2021.04.12
 (180) **Registreringen utløper:** 2031.04.12
 (210) **Nasj. ref.nr:** 202108111
 (220) **Notifikasjonsdato:** 2021.06.24
 (300) **Søknadsprioritet:** 2020.10.12, EM, 018319776
 (540) **Gjengivelse av merket:**

SLEEP IS A MATERIAL SPORT(592) **Merket er et ordmerke i standard font**(730) **Innehaver:**

Dux Design AB, Stortorget 21, 21134 MALMÖ, Sverige

(511) **Vare-/ tjenestefortegnelse:**

Klasse 20 Furniture; mattresses; beds; mirrors (silvered glass); picture frames; accent pillows; parts for beds and furniture, including legs, boards, drawers and shelves; pillows; coverings (fitted -) for furniture.

Klasse 24 Textiles and textile goods, not included in other classes; bed covers; table covers; covers for cushions; bed covers; bed throws.

Besluttet gjeldende dato i Norge:

2022.01.17

(450) **Kunngjøringsdato:** 2022.01.24

(111) **Int.reg.nr:** 1597919
 (151) **Int.reg.dato:** 2021.03.15
 (180) **Registreringen utløper:** 2031.03.15

(210) **Nasj. ref.nr:** 202108113
 (220) **Notifikasjonsdato:** 2021.06.24
 (300) **Søknadsprioritet:** 2021.03.11, US, 90573694
 (540) **Gjengivelse av merket:**

INNOCOLL BIOTHERAPEUTICS(592) **Merket er et ordmerke i standard font**(730) **Innehaver:**

Innocoll Pharmaceuticals Limited, Monksland 9 Block D, Monksland Business Park, ATHLONE, CO. ROSCOMMON, Irland

(511) **Vare-/ tjenestefortegnelse:**

Klasse 5 Pharmaceutical, veterinary and sanitary preparations for the treatment of wounds, burns and surgery; medical dressings, foils in the nature of transparent film dressings, compresses, wadding, foaming pharmaceutical preparations, semi-liquid matrice in the nature of liquid bandages, barriers being medical dressings, bandages for skin wounds, sponges impregnated with antiseptics, all for medical use in or on the human or non-human animal body; medical dressings, foils in the nature of transparent film dressings, medicated compresses, wadding, foaming pharmaceutical preparations, semi-liquid matrices being dressings for wounds, barriers being medical dressings, bandages for skin wounds, sponges impregnated with antiseptics made from or incorporating collagen all for medical use; collagen dressings, foils in the nature of transparent film dressings, medicated compresses, wadding, foaming pharmaceutical preparations, semi-liquid matrices being medical dressings, barriers being medical dressings, surgical bandages, films being surgical dressings, membranes being surgical dressings for medical use as a temporary dermoplasty; surgical implants made from collagen for use in skin repair and skin improvement; surgical implants comprising collagen for wound management and pain relief.

Klasse 10 Medical implant device comprised of a collagen and extracellular matrix composition; supportive surgical and medical patches and implants for use in skin repair and skin improvement; surgical and medical implant devices composed of collagen; collagen constructs for medical, surgical or veterinary purposes; collagen based surgical implants for management of post-operative pain; collagen based surgical implants for wound management; surgical and medical implant devices composed of collagen for medical purposes.

Klasse 42 Medical and scientific research services in the field of collagen based drug delivery systems; medical and scientific research services for medical, veterinary and pharmaceutical purposes, scientific research, namely, chemistry and biochemistry, consultancy services relating to scientific research into the development of medical and surgical products, contract scientific research services, scientific research and development of medical and surgical products for others, laboratory scientific research services relating to medical and surgical products, industrial analysis services, namely, collagen based analysis services for medical, veterinary and pharmaceutical purposes.

Besluttet gjeldende dato i Norge:

2022.01.14

(450) **Kunngjøringsdato:** 2022.01.24

(111) **Int.reg.nr:** 1597932
 (151) **Int.reg.dat:** 2021.03.25
 (180) **Registreringen** 2031.03.25
utløper:
 (210) **Nasj. ref.nr:** 202108116
 (220) **Notifikasjonsdato:** 2021.06.24
 (540) **Gjengivelse av merket:**



(593- **Merket er et kombinert merke eller et rent**
 594) **figurmerke**

(730) **Innehaver:**
 A.M.R. INDUSTRY COMPANY LIMITED, 66/12-13
 Moo 5, Soi Keawinn Prachautid, Sathonghin Sub -
 district, 11140 BANGYAI DISTRICT, NONTHABURI,
 Thailand

(511) **Vare-/ tjenestefortegnelse:**

Klasse 9 Protective helmets.

Klasse 25 Leather jackets; track jackets; suits for auto racing
 driver; jackets being clothing; belts for clothing;
 motorcyclists' clothing; tee-shirts; hats; gloves being
 clothing; sweaters; shoes, except sports shoes.

Besluttet gjeldende dato i Norge:

2022.01.14

(450) **Kunngjøringsdato:** 2022.01.24

(111) **Int.reg.nr:** 1598001
 (151) **Int.reg.dat:** 2021.03.22
 (180) **Registreringen** 2031.03.22
utløper:
 (210) **Nasj. ref.nr:** 202108124
 (220) **Notifikasjonsdato:** 2021.06.24
 (300) **Søknadsprioritet:** 2020.09.22, EM, 018311600
 (540) **Gjengivelse av merket:**

XT3

(592) **Merket er et ordmerke i standard font**

(730) **Innehaver:**
 Braun GmbH, Frankfurter Str 145, 61476 KRONBERG
 IM TAUNUS, Tyskland

(511) **Vare-/ tjenestefortegnelse:**

Klasse 8 Razors and razor blades; electric and non electric
 appliances for removal of hair, in particular electric and
 non-electric depilation appliances for personal use,
 electric and non-electric hair clipper, shavers, hair
 trimmers, scissors for cutting hair; parts and fittings for
 all the aforesaid goods.

Besluttet gjeldende dato i Norge:

2022.01.15

(450) **Kunngjøringsdato:** 2022.01.24

(111) **Int.reg.nr:** 1598019
 (151) **Int.reg.dat:** 2021.01.26
 (180) **Registreringen** 2031.01.26
utløper:
 (210) **Nasj. ref.nr:** 202108126
 (220) **Notifikasjonsdato:** 2021.06.24
 (540) **Gjengivelse av merket:**



(593- **Merket er et kombinert merke eller et rent**
 594) **figurmerke**

(730) **Innehaver:**
 44 LABEL GROUP S.R.L., Via Pasquale Paoli 3,
 20143 MILANO, Italia

(511) **Vare-/ tjenestefortegnelse:**

Klasse 9 Apparatus for recording, transmission or reproduction
 of sound or images; smartwatches; connected
 bracelets [measuring instruments]; smart rings; sound
 recording carriers; bags for cameras and photographic
 equipment; camcorder cases; bags adapted for laptops;
 covers for tablet computers; leather cases for tablet
 computers; flip covers for tablet computers; cell phone
 covers; mobile telephone covers made of cloth or textile
 materials; mobile telephone cases made of leather or
 imitations of leather; carrying cases for cellular phones;
 leather cases for smartphones; flip covers for smart
 phones; cases for smartphones; smart wristbands that
 communicate data to smartphones; pouches for
 photographic apparatus; music headphones;
 loudspeakers; digital photo frames; USB flash drives;
 electronic publications, downloadable; cell phone
 straps; optical goods, spectacles, sunglasses,
 prescription eyeglasses, goggles for sports;
 smartglasses; spectacle frames; spectacle lenses;
 contact lenses; spectacle cords; spectacle chains;
 spectacle cases; binoculars; decorative magnets; finger
 sizers.

Klasse 14 Precious metals and their alloys, not included in other
 classes; precious metals, unwrought or semi-wrought;
 alloys of precious metal; gold unwrought or beaten;
 palladium; platinum [metal]; rhodium; ruthenium; silver
 thread; silver, unwrought or beaten; jet, unwrought or
 semi-wrought; gold thread; amulets [jewellery], paste
 jewellery; jewellery; bracelets, bangles, brooches, pins,
 earrings, chains, charms, lockets, necklaces,
 medallions, pendants, finger rings, cloisonné jewellery;
 precious stones and gems; semi-precious stones and
 gems; diamonds; pearls [jewellery]; badges of precious
 metal; ingots of precious metals; beads for making
 jewellery; horological and chronometric instruments,
 including watches, alarm clocks, clocks, pocket
 watches and other timepieces and timekeeping
 instruments in this class; watch bands and watch
 straps; clock cases; watch chains; sundials; figurines,
 ornaments, trinkets, and works of art made of or using
 precious metals or coated therewith; boxes of precious
 metal; coins; cuff links, tie pins, tie bars, tie clips, lapel
 pins, hat pins, ornamental pins; ornaments [jewellery];
 ornaments for shoes; ornaments of precious metals or
 coated therewith; jewellery holders and cases; watch
 cases; key rings; key chains; key fobs; medals,
 trophies, and stands for clocks all being made of or
 coated with precious metals; gemstones, pearls and
 precious metals, and imitations thereof, natural or

- artificial precious stones and natural or artificial semi-precious stones; natural or artificial gemstones; jewellery made with or of man-made stones, crystals and/or cubic stones.
- Klasse 18 Animal skins, hides; leather leashes; purses; music cases; walking sticks; card cases [notecases]; leatherboard; hat boxes of leather; traveling trunks; collars for animals; curried skins; leather, unworked or semi-worked; imitation leather; umbrellas; whips; sling bags for carrying infants; backpacks; moleskin [imitation of leather]; handbag frames; parasols; fur; wallets; attaché cases; casual bags; handbags; travelling bags; bags [envelopes, pouches] of leather, for packaging; briefbags; travelling sets [leatherware]; suitcases; trunks [luggage]; vanity cases, not fitted; haversacks; garment bags for travel; key cases; sport bags; pouch baby carriers; credit card cases [wallets]; business cards holders in the nature of card cases and wallets; randsels [Japanese school satchels]; luggage tags; labels of leather; wheeled suitcases; saddlebags; clothing for pets.
- Klasse 25 Aprons [clothing]; shoulder wraps [clothing]; bodices [lingerie]; underwear; robes; sweaters; shirts; short-sleeve shirts; clothing; furs [clothing]; tights; combinations [clothing]; corselets; suits; ready-to-wear clothing; trousers; outerclothing; knitwear [clothing]; corsets; waistcoats; coats; jumpers; skirts; maillots; vest tops; cuffs; furs; beachwear; pyjamas; gowns; briefs; brassieres; topcoats; jackets [clothing]; bathrobes; parkas; petticoats; slippers [underclothing]; clothing of imitations of leather; leather clothing; tee-shirts; leg warmers; cagoules; down jackets; children's wear; nappy pants (clothing); layettes [clothing]; clothing for gymnastics; rainproof clothing; mackintoshes; dance clothing; footwear; bath slippers; boots; half-boots; gaiters; mules; sandals; shoes; heels; berets; caps [headwear]; hats; headgear; ear muffs [clothing]; headbands [clothing]; stockings; hosiery; socks; garters; leggings [trousers]; ankle socks; gloves [clothing]; shawls; neckties; scarves; fur stoles; bandanas [neckerchiefs]; ascots; bowties; belts [clothing]; girdles; leather belts [clothing]; chasubles; sashes for wear; wimples; maniples; shower caps; sleep masks; wedding dresses.
- Klasse 35 Electronic commerce services, namely, providing commercial information about products via telecommunication networks for advertising and sales purposes; presentation of goods on communication media, for retail purposes; business assistance relating to franchising; business advice relating to franchising; provision of business information relating to franchising; wholesaling and retailing services, retail services provided by shops, mail order and online retail services in relation to animal skins, leather leads, purses, music cases, walking sticks, card cases (notecases), leatherboard, hatboxes of leather, travelling trunks, collars for animals, curried skins, leather, unworked or semi-worked, leather (imitation), umbrellas, whips, sling bags for carrying infants, back packs; wholesaling and retailing services, retail services provided by shops, mail order and online retail services in relation to moleskin (imitation leather), handbag frames, parasols, hides, pocket wallets, change purses, attaché cases, panniers, handbags, holdalls, bags [envelopes, pouches] of leather, for packaging, briefcases, bags (leatherware), travelling sets (leatherware), travelling bags, trunks; wholesaling and retailing services, retail services provided by shops, mail order and online retail services in relation to vanity cases, not fitted, knapsacks, garment bags for travel, key cases [leatherware], bags for sports, sport bags, slings for carrying infants, credit card holders (wallets), business card cases; wholesaling and retailing services, retail services provided by shops, mail order and online retail services in relation to randsels (Japanese school satchels), baggage tags, labels of leather, trolley cases, saddlebags, clothing for pets; wholesaling and retailing services, retail services provided by shops, mail order and online retail services in relation to aprons, shoulder capes (clothing), bodices [lingerie], underclothing, cover-ups, pullovers, shirts, short-sleeved shirts, clothing, furs (clothing), tights, combinations [clothing], corselets, suit sets, ready-made clothing; wholesaling and retailing services, retail services provided by shops, mail order and online retail services in relation to trousers, outerclothing, knit wear, corsets (underclothing), vests, coats, jerseys [clothing], skirts, sports jerseys, singlets, wristbands [clothing], furs, beach clothes, pyjamas, coats, underpants, bras, topcoats, jackets, bath robes/gowns, parkas, petticoats, pants (underwear); wholesaling and retailing services, retail services provided by shops, mail order and online retail services in relation to articles of clothing made of imitation leather, leatherwear, tee-shirts, leggings, overcoats [clothing], down jackets, clothing for children, babies' pants [clothing], layettes [clothing], gymnastic clothing, waterproof clothing, rainwear, dancing clothing, footwear, shoes for swimming, boots, ankle boots; wholesaling and retailing services, retail services provided by shops, mail order and online retail services in relation to gaiters, slippers, sandals, shoes, heels, berets, caps [headwear], hats, headgear for wear, ear muffs (clothing), headbands (clothing), stockings, hosiery, socks, garters, leggings (trousers), ankle socks, gloves [clothing], shawls, neckties, neckerchiefs (scarves), fur stoles; wholesaling and retailing services, retail services provided by shops, mail order and online retail services in relation to bandanas (neckerchiefs), cravats, bowties, belts (clothing), girdles, belts of leather (garments), chasubles, scarves, wimples, maniples, shower caps, sleep masks, wedding dresses; wholesaling and retailing services, retail services provided by shops, mail order and online retail services in relation to apparatus for recording, transmission or reproduction of sound or images, smartwatches, connected bracelets [measuring instruments], smart rings, sound recording carriers, bags for cameras and photographic equipment, camcorder cases, bags adapted for laptops, covers for tablet computers, leather cases for tablet computers; wholesaling and retailing services, retail services provided by shops, mail order and online retail services in relation to flip covers for tablet computers, cell phone covers, mobile telephone covers made of cloth or textile materials, mobile telephone cases made of leather or imitations of leather, carrying cases for cellular phones, leather cases for smartphones, flip covers for smart phones, cases for smartphones, smart wristbands that communicate data to smartphones, pouches for photographic apparatus, music headphones; wholesaling and retailing services, retail services provided by shops, mail order and online retail services in relation to loudspeakers, digital photo frames, USB flash drives, electronic publications, downloadable, cell phone straps, optical goods, spectacles, sunglasses, prescription eyeglasses, goggles for sports, smartglasses, spectacle frames, spectacle lenses, contact lenses, spectacle cords, spectacle chains, spectacle cases, binoculars, decorative magnets, finger sizers; wholesaling and retailing services, retail services provided by shops, mail order and online retail services in relation to precious metals and their alloys, not included in other classes, precious metals, unwrought or semi-wrought, alloys of precious metal, gold unwrought or beaten, palladium, platinum [metal], rhodium, ruthenium, silver thread, silver, unwrought or beaten, jet, unwrought or semi-wrought, gold thread, amulets [jewellery], paste jewellery, jewellery, bracelets, bangles, brooches, badges, pins; wholesaling and retailing services, retail services provided by shops, mail order and online retail services in relation to earrings, chains, charms, lockets, necklaces, medallions, pendants, finger rings, cloisonné jewellery; wholesaling and retailing services, retail services provided by shops, mail order and online retail services in relation to precious stones and gems, semi-precious stones and gems, diamonds, pearls [jewellery], badges of precious metal, ingots of precious

metals, beads for making jewellery, horological and chronometric instruments, including watches, alarm clocks, clocks, pocket watches and other timepieces and timekeeping instruments in this class, watch bands and watch straps, clock cases, watch chains, sundials; wholesaling and retailing services, retail services provided by shops, mail order and online retail services in relation to figurines, ornaments, trinkets, and works of art made of or using precious metals or brass or coated therewith, boxes of precious metal, coins, cult links, tic pins, tic bars, tie clips, lapel pins, hat pins, ornamental pins, ornaments [jewellery], ornaments for shoes, ornaments of precious metals or coated therewith, jewellery holders and cases, watch cases; wholesaling and retailing services, retail services provided by shops, mail order and online retail services in relation to key rings, key chains, key fobs, medals, trophies, pill boxes, and stands for clocks all being made of or coated with precious metals, gemstones, pearls and precious metals, and imitations thereof, natural or artificial precious stones and natural or artificial semi-precious stones, natural or artificial gemstones, jewellery made with or of man-made stones, crystals and/or cubic stones.

Besluttet gjeldende dato i Norge:

2022.01.15

(450) **Kunngjøringsdato:** 2022.01.24

(111) **Int.reg.nr:** 1598024
 (151) **Int.reg.dato:** 2021.02.20
 (180) **Registreringen** 2031.02.20
utløper:
 (210) **Nasj. ref.nr:** 202108127
 (220) **Notifikasjonsdato:** 2021.06.24
 (540) **Gjengivelse av merket:**

HIF(592) **Merket er et ordmerke i standard font**(730) **Innehaver:**Deciem Beauty Group Inc., 15 Fraser Avenue,
ONM6K1Y7 TORONTO, Canada(511) **Vare-/ tjenestefortegnelse:**

Klasse 3 Hair care products, namely, hair sprays, hair care lotions, hair conditioners and hair gel; cosmetics and cleaning preparations, bleaching preparations and other substances for laundry use, namely, laundry bleach, laundry detergents and laundry wax; cleaning, polishing, scouring and abrasive preparations, namely, all purpose cleaning preparations, furniture polish, floor polish, all purpose scouring liquids and all purpose scouring powder; soaps, namely, antiperspirant soaps, body soaps, bath soap and hand soap; essential oils for personal use, hair lotions; dentifrices, face and body creams, toiletries, namely, oils for toiletry purposes, body washes, shampoos, body moisturizers, aroma products, namely, cologne and eau de parfum, body washes, shampoos, body moisturizers, aroma products, namely, cologne and eau de parfum; perfumes.

Klasse 35 Retail store services in the field of cosmetics, personal care products, skin, face and body care products and beauty products; online retail services in the field of cosmetics, personal care products, skin, face and body care products and beauty products.

Klasse 44 Beauty consultation services in the selection and use of cosmetics.

Besluttet gjeldende dato i Norge:

2022.01.15

(450) **Kunngjøringsdato:** 2022.01.24

(111) **Int.reg.nr:** 1598027
 (151) **Int.reg.dato:** 2021.02.03
 (180) **Registreringen** 2031.02.03
utløper:
 (210) **Nasj. ref.nr:** 202108128
 (220) **Notifikasjonsdato:** 2021.06.24
 (300) **Søknadsprioritet:** 2020.08.03, DE, 30 2020 016
553

(540) **Gjengivelse av merket:****Frank the Bank**(592) **Merket er et ordmerke i standard font**(730) **Innehaver:**Frank-Wilhelm Binder, Schillerstraße 2, 76532 BADEN-
BADEN, Tyskland(511) **Vare-/ tjenestefortegnelse:**

Klasse 14 Jewellery; jewelry; precious stones, pearls and precious metals and imitations thereof; precious metals and their alloys; processed or partially processed precious metals; timepieces, in particular clocks; parts and accessories for clocks.

Klasse 35 Advertising, marketing and promotional services; commercial services and consumer information services, namely auction and auction services, rental of vending machines, brokerage services, organizing business contacts, collective buying services, commercial evaluation services, preparation of competitions, agency business, import and export services, negotiation and brokerage services, ordering services, price comparison services, procurement services for others, subscription services; business assistance; managing directors; administrative services; professional business analysis, research and information services; public relations; sales promotion; advertising; business consultancy; business management and advice; collection and maintenance of data in databases; organization of exhibitions for the purpose of trading in goods, in particular in relation to precious metals; provision of business information; compilation and provision of price and statistical information from trade and industry; management and compilation of data in computer databases; business research and surveys; economic lobbying for companies; compilation of statistics.

Klasse 36 Financial, monetary and banking affairs; securities and commodity exchange services, in particular in connection with metals and precious metals, and precious stones and jewelry; brokerage services for precious metals; safekeeping services, in particular the safekeeping of precious metals in safes; providing information on the safe custody of precious metals; option transactions, in particular with regard to metals and precious metals; financial appraisal services; valuation of coins; financial valuation of metals; appraisal of diamonds, precious stones and precious metals; forex trading and currency exchange; conducting financial transactions for currency exchange transactions; providing financial information about currencies; financial services relating to digital currencies; loan, credit and leasing financing services, in particular providing sureties, guarantees and warranties in relation to precious metals; investment business, in particular in relation to metals and precious metals; investing capital for others; brokerage of investments in funds, in particular commodity funds; investment advisory services; providing information and advice relating to investment banking; transactions in securities options (contracts); stock exchange transactions and securities brokerage services in the field of securities, in particular futures contracts, securities options, stocks and bonds; processing of derivative transactions on the basis of indices; stock exchange transactions and securities brokerage on commodity exchanges; clearing; clearing house financial services; financial services for hedging against risks; conducting financial transactions using arbitrage strategies; financial risk management; compilation and provision of financial information on-line from the internet or from a computer database; provision of

financial trading information, financial data, stock market prices; all the aforesaid financial services, in particular in relation to goods, metals and their ores traded on commodity exchanges; preparation and compilation of financial reports and analysis; related advice and information in relation to all of the aforesaid services; commodity quotations; company estimates for financial valuation.

Besluttet gjeldende dato i Norge:
2022.01.15

(450) **Kunngjøringsdato:** 2022.01.24

(111) **Int.reg.nr:** 1598065
(151) **Int.reg.dato:** 2021.04.12
(180) **Registreringen utløper:** 2031.04.12
(210) **Nasj. ref.nr:** 202108131
(220) **Notifikasjonsdato:** 2021.06.24
(300) **Søknadsprioritet:** 2021.02.17, EM, 018400555
(540) **Gjengivelse av merket:**

Aprovis

(592) **Merket er et ordmerke i standard font**

(730) **Innehaver:**
APROVIS Energy Systems GmbH, Ornbauer Strasse 10, 91746 WEIDENBACH, Tyskland

(511) **Vare-/ tjenestefortegnelse:**

Klasse 1 Carbonaceous absorbents for the purification of gases.

Klasse 7 Catalytic converters; exhaust silencers; sound absorbers being parts of machines; catalytic converters for motors and engines; catalytic converter units for vehicle exhausts; separators for liquid solutions; steam condensers [parts of machines]; absorbing machines for chemical processing; coating machines.

Klasse 11 Processing plants in the field of heat, refrigeration and vacuum technology, namely heat recovery installations for thermal power stations, block-type thermal power stations, absorption cooling installations, absorption heat pumps, vacuum drying installations, vacuum gas installations, vacuum coating installations; heat exchangers for the removal of exhaust gases; heat exchangers, other than parts of machines; steam generating apparatus; steam generating installations; steam generators; installations for the cooling of air; separators for removing condensation by refrigeration; separators for scrubbing gas; separators for scrubbing gas; drying installations; industrial drying installations; heat pumps; heating installations; industrial heating installations; gas fired heating installations; heating installations for industrial use; heating installations for use with gaseous fuels.

Besluttet gjeldende dato i Norge:
2022.01.16

(450) **Kunngjøringsdato:** 2022.01.24

(111) **Int.reg.nr:** 1598067
(151) **Int.reg.dato:** 2021.04.12
(180) **Registreringen utløper:** 2031.04.12
(210) **Nasj. ref.nr:** 202108132
(220) **Notifikasjonsdato:** 2021.06.24
(540) **Gjengivelse av merket:**

KEYLANE

(592) **Merket er et ordmerke i standard font**

(730) **Innehaver:**
Keylane Group B.V., Varrolaan 60, 3584BW UTRECHT, Nederland

(511) **Vare-/ tjenestefortegnelse:**

Klasse 9 Computer software in the field of insurance and pensions.

Klasse 41 Providing of training and courses; providing of training;

instruction relating to the use of computer software.
Klasse 42 Development of computer software in the field of insurance and pensions; consultancy and information on the aforesaid services.

Besluttet gjeldende dato i Norge:
2022.01.16

(450) **Kunngjøringsdato:** 2022.01.24

(111) **Int.reg.nr:** 1598071
(151) **Int.reg.dato:** 2021.02.18
(180) **Registreringen utløper:** 2031.02.18
(210) **Nasj. ref.nr:** 202108133
(220) **Notifikasjonsdato:** 2021.06.24
(300) **Søknadsprioritet:** 2020.08.20, DE, 30 2020 111 473

(540) **Gjengivelse av merket:**

EDGITAL

(592) **Merket er et ordmerke i standard font**

(730) **Innehaver:**
HOCHTIEF PPP Solutions GmbH, Alfredstr. 236, 45133 ESSEN, Tyskland

(511) **Vare-/ tjenestefortegnelse:**

Klasse 9 Software; scanners; cameras; data processing equipment, measurement equipment; databases; communications and networking software; data and file management and database software; artificial intelligence software and machine learning software; software for monitoring, analysing, controlling and executing operations in the physical world; system and system support software and firmware; utility, security and cryptographic software; virtual and augmented reality software; web applications and server software; content management software; information technology, audiovisual, multimedia and photographic equipment; computer networking and data communications devices and equipment; peripheral devices adapted to computers and other intelligent devices; computers and computer hardware; audio, visual and photographic devices; image capture devices; optical devices and equipment; lasers; security, safety, protection and signalling devices and equipment; navigation, orientation, location tracking, target tracking and mapping equipment; measurement, detection, monitoring and control equipment; testing and quality control equipment; measuring instruments and apparatus; control and regulating equipment; data loggers and data recorders; sensors, detectors and monitoring instruments and apparatus.

Klasse 11 Water purification, desalination and treatment plants; sterilisation, disinfection and decontamination systems and equipment; lighting and light reflectors; street and pavement lighting; lighting and light reflectors for vehicles; industrial treatment systems; gas filters and purifiers; heating, ventilation, air conditioning and air purification equipment and systems; air treatment equipment.

Klasse 12 Vehicles and transport equipment; land vehicles and transport equipment; mobility equipment for disabled persons; rail vehicles; aircraft and spacecraft; watercraft; parts and accessories for vehicles; anti-theft, security and safety equipment and installations for vehicles; parts and accessories for aircraft and spacecraft; parts and accessories for watercraft; parts and accessories for land vehicles; propulsion equipment, including engines and motors, for land vehicles.

Klasse 35 Consultancy and assistance services in the field of advertising, branding and sales promotion; provision and rental of advertising space, time and media; commercial and consumer information services, namely business assistance, management and administrative services; administrative assistance and data processing services; administrative data processing, systemisation and management; business consultancy; business

- analysis and information services as well as market research.
- Klasse 37 Construction, assembly and demolition work; installation and repair work relating to street lighting systems, roads, pavements, traffic management systems, bridges, tunnels, railway systems and their stations and stops, battery and vehicle charging stations; installation, maintenance and repair of computer hardware and telecommunications equipment; installation, maintenance and repair of heating, ventilation and air-conditioning systems; building maintenance and repair; maintenance and supervision of roads, pavements, lighting systems and traffic management systems; interior and exterior cleaning of buildings; vehicle repair, maintenance, refuelling and recharging; street cleaning and waste disposal.
- Klasse 38 Telecommunications services.
- Klasse 39 Transport services; waste transport; navigation services [location tracking, route and course planning]; transport and delivery of goods; rescue transport, recovery, towing and lifting services; parking and storage of vehicles; information, advisory and reservation services relating to transport services; provision of parking facilities through guidance systems.
- Klasse 40 Material processing and transformation, namely recycling and waste processing; air and water treatment and purification.
- Klasse 41 Education and training; organisation and holding of conferences and exhibitions; audio, video and multimedia production and photography; sports and fitness services.
- Klasse 42 Information technology [IT] consultancy; software development, programming and implementation; computer hardware development; hosting services, software as a service [SaaS] and software rental; computer hardware and equipment rental; IT consultancy, directory enquiry and information services; IT security, protection and repair services; data duplication and conversion services, data encryption services; scientific and technological services; rental of scientific and technological equipment; engineering services; surveying and exploration; architectural and town planning services; scientific services; geoscientific services; testing, authentication and quality control services.
- Klasse 45 Security, life-saving, protection and law enforcement services; personal and social services, namely detective agency services.

Besluttet gjeldende dato i Norge:

2022.01.16

(450) **Kunngjøringsdato:** 2022.01.24

(111) **Int.reg.nr:** 1598081
 (151) **Int.reg.dato:** 2021.04.12
 (180) **Registreringen utløper:** 2031.04.12
 (210) **Nasj. ref.nr:** 202108135
 (220) **Notifikasjonsdato:** 2021.06.24
 (300) **Søknadsprioritet:** 2020.10.13, US, 90252483
 (540) **Gjengivelse av merket:**

REBUS BIOSYSTEMS(592) **Merket er et ordmerke i standard font**(730) **Innehaver:**

REBUS BIOSYSTEMS, INC., 2255 MARTIN AVENUE, SUITE F, CA 95050 SANTA CLARA, USA

(511) **Vare-/ tjenestefortegnelse:**

- Klasse 1 Reagents, oligonucleotide probes, buffer solutions and antibodies, all used for scientific research, genomics, imaging and analysis of genes, molecules and cells.
- Klasse 9 Laboratory equipment, namely, devices for imaging and analysis of genes, molecules and cells; recorded and downloadable computer software used for the

- imaging and analysis of tissue samples, gene data, molecules and cells; laboratory sample preparation kits comprised of cover slips, gaskets and silicon plates.
- Klasse 42 Providing research services for others in the fields of genomics, transcriptomics and proteomics.
- Klasse 45 Licensing of intellectual property in the fields of genomics, transcriptomics, proteomics, and imaging and analysis of genes, molecules and cells.

Besluttet gjeldende dato i Norge:

2022.01.16

(450) **Kunngjøringsdato:** 2022.01.24

(111) **Int.reg.nr:** 1598098
 (151) **Int.reg.dato:** 2021.03.15
 (180) **Registreringen utløper:** 2031.03.15
 (210) **Nasj. ref.nr:** 202108137
 (220) **Notifikasjonsdato:** 2021.06.24
 (300) **Søknadsprioritet:** 2020.09.16, US, 90185895
 2020.09.16, US, 90185897
 2020.09.16, US, 90185900
 2020.09.16, US, 90185902
 2020.09.16, US, 90185906
 2020.09.16, US, 90185909

(540) **Gjengivelse av merket:****DARING**(592) **Merket er et ordmerke i standard font**(730) **Innehaver:**

Daring Foods Inc., 1209 N Orange St., DE 19801 WILMINGTON, USA

(511) **Vare-/ tjenestefortegnelse:**

- Klasse 21 Cups; mugs; pots; basting brushes; bottles, sold empty; cocktail shakers; cocktail stirrers; cutting boards for the kitchen; dishcloths; dishwashing brushes; kitchen containers; mixing spoons; mortars for kitchen use; oven mitts; pepper mills, hand-operated; place mats, not of paper or textile; pot holders; spatulas for kitchen use; trays for household purposes; whisks; cooking graters; hand-operated cooking sieves and sifters; non-electric bottle openers.
- Klasse 29 Plant-based meat substitute; meat, fish, poultry and game, not live; meat extracts; preserved, frozen, dried and cooked fruits and vegetables; jellies, jams, compotes; eggs; milk, cheese, butter, and yoghurt; milk products excluding ice cream, ice milk and frozen yogurt; oils and fats for food; arrangements of processed fruit; bacon; beans, preserved; broth and bouillon; broth and bouillon concentrates; charcuterie; cheese substitutes; cream, being dairy products; edible fats; flavoured nuts; freeze-dried meat; freeze-dried vegetables; preserved fruits; fruit jellies; fruit salads; fruit chips; fruit preserved in alcohol; frozen fruits; unflavored and unsweetened gelatins; lard; margarine; marmalade; meat substitutes; milk beverages, milk predominating; milk substitutes; nut-based spreads; olive oil for food; peanut butter; potato crisps; powdered eggs; prepared meals consisting primarily of meat, fish, poultry or vegetables; soy-based snack foods; dried fruit-based snacks; nut-based snack foods; prepared meals consisting primarily of meat substitutes; prepared meals consisting primarily of dried edible fungi and processed mushrooms; sausages; soups; tofu; vegetable soup preparations; vegetable juices for cooking; vegetable salads; vegetarian sausages; processed vegetables.
- Klasse 30 Cocoa; rice, pasta and noodles; tapioca and sago; flour; preparations made from cereals, namely, cereal bars and cereal-based snack foods; bread; pastries; confectionery, namely, frozen confectionery, pastilles, and confectionery made from sugar; chocolate; ice cream, sorbets, and edible ices; sugar, honey, treacle; yeast, baking-powder; salt, seasonings, spices, and preserved garden herbs; vinegar; sauces; condiments, namely, ketchup, mustard, and soy sauce; ice; biscuits; cookies; buns; cake batter; cakes; candy; caramels;

chewing gum; chocolate-based beverages with milk; chocolate-based beverages; chocolate-based spreads; cocoa beverages with milk; corn flakes; crackers; croutons; curry powder being spice; custard; dessert mousse; dressings for salad; fondants being confectionery; fruit jelly candy; garden herbs, preserved; gingerbread; glucose for culinary purposes; ice cubes; instant rice; macaroni; marzipan; mayonnaise; meat pies; meat gravies; dried mint and candy mints; muesli; natural sweeteners; noodle-based prepared meals; noodles; oat flakes and rolled oats; oatmeal; pancakes; pasta sauce; peanut butter confectionery chips; peppermint sweets; pastry mixes; pastry cream in the nature of custard; pies; pizzas; popcorn; prepared pasta; prepared meals consisting primarily of pasta; prepared meals consisting primarily of rice; puddings; quiches; ravioli; rice cakes; rice pudding; sandwiches; processed semolina; sherbets; sorbets; spaghetti; spring rolls; sushi; tacos; tarts; tomato sauce; waffles; buttercream icing; flavored and sweetened gelatins.

Klasse 32 Non-alcoholic carbonated beverages; fruit juices; non-alcoholic cocktails in the nature of mocktails; mineral and aerated waters; fruit beverages and fruit juices; scented water for making beverages; syrup substitutes for making beverages; carbonated water; energy drinks; non-alcoholic essences for making non-alcoholic beverages, not in the nature of essential oils; isotonic beverages; lemonades; mineral water; smoothies; soda water; soft drinks; vegetable juices.

Klasse 43 Restaurant, café, and catering services; providing information in the field of recipes and cooking via a website.

Besluttet gjeldende dato i Norge:

2022.01.16

(450) **Kunngjøringsdato:** 2022.01.24

(111) **Int.reg.nr:** 1598103
 (151) **Int.reg.dato:** 2021.03.03
 (180) **Registreringen utløper:** 2031.03.03
 (210) **Nasj. ref.nr:** 202108138
 (220) **Notifikasjonsdato:** 2021.06.24
 (300) **Søknadsprioritet:** 2020.09.04, DE, 30 2020 112 210

(540) **Gjengivelse av merket:**

Tecmotive

(592) **Merket er et ordmerke i standard font**

(730) **Innehaver:**

Hella Gutmann Solutions GmbH, Am Krebsbach 2,
79241 IHRINGEN, Tyskland

(511) **Vare-/ tjenestefortegnelse:**

Klasse 37 Construction and assembly of devices for the repair, testing, care and maintenance of vehicles, vehicle parts, vehicle engines and their parts and accessories of vehicles; information, advice and instruction in the use of devices for the repair, testing, care and maintenance of vehicles, parts of vehicles, vehicle engines and their parts and accessories of vehicles; repair, care and maintenance of devices for the repair, testing, care and maintenance of vehicles, parts of vehicles, vehicle engines and their parts and accessories of vehicles; construction and assembly of diagnostic, measuring, exhaust gas measuring, axle measuring and headlight aiming devices for the repair, testing, care and maintenance of vehicles, vehicle parts and accessories of vehicles; installation of electrical and electronic equipment in vehicles; repair, care and maintenance of vehicles, parts of vehicles, vehicle engines and their parts and accessories of vehicles; information and advice relating to the repair, care and maintenance of vehicles, vehicle parts, vehicle engines and their parts and accessories for vehicles; workshop service for the repair and maintenance of vehicles, parts of vehicles,

vehicle engines and their parts and accessories of vehicles; garage services for vehicle maintenance; after-sales service workshop services for the repair and maintenance of vehicles, vehicle parts, vehicle engines and their parts and accessories for vehicles.

Klasse 41 Information and instruction [training] in the use of diagnostic, measuring, exhaust gas measuring, axle measuring and headlight aiming devices for the repair, testing, care and maintenance of vehicles, parts of vehicles, vehicle engines and their parts and accessories of vehicles.

Klasse 42 Calibration of electronic devices, instruments, gauges and analyzers for the automotive sector; calibration of electronic devices, instruments, measuring devices and analyzers for workshops in the vehicle sector; testing of electronic devices, instruments, measuring devices and analysis devices for the vehicle sector and for workshops in the vehicle sector; carrying out technical tests and measurements in the vehicle sector and for workshops in the vehicle sector; testing of vehicles for road safety; measuring station tests of headlight adjustment stations; design and development of electronic devices, instruments, measuring devices and analysis devices for the repair, testing, care and maintenance of vehicles, vehicle parts, vehicle engines and their parts and accessories of vehicles, including the associated computer programs; technical advice on the use of diagnostic, measuring, exhaust gas measuring, wheel aligning and headlight aiming devices for the repair, testing, care and maintenance of vehicles, vehicle parts, vehicle engines and their parts and accessories for vehicles.

Besluttet gjeldende dato i Norge:

2022.01.13

(450) **Kunngjøringsdato:** 2022.01.24

(111) **Int.reg.nr:** 1598105
 (151) **Int.reg.dato:** 2021.01.12
 (180) **Registreringen utløper:** 2031.01.12
 (210) **Nasj. ref.nr:** 202108139
 (220) **Notifikasjonsdato:** 2021.06.24
 (300) **Søknadsprioritet:** 2020.07.14, US, 90051658 2020.12.23, US, 90406193

(540) **Gjengivelse av merket:**



(593-594) **Merket er et kombinert merke eller et rent figurmerke**

(571) **Beskrivelse av merket:**

The mark consists of overlapping triangles with rounded edges where the left triangle is red and the right triangle is grey.

(730) **Innehaver:**

OneSource Virtual, Inc., 9001 Cypress Waters, TX
75019 DALLAS, USA

(511) **Vare-/ tjenestefortegnelse:**

Klasse 36 Provision and financial administration of a program for providing early access to earned wages; provision and financial administration of a program for payment of wages or salary via a stored value card, electronic wallet or on-line account in an electronic environment; provision and financial management of a program for payment of wages or salary via a stored value card, electronic wallet or on-line account in an electronic environment; provision and financial administration of payroll payment programs; provision and financial

management of payroll payment programs; processing, administering and managing employee benefit plans concerning payroll payment programs.

Besluttet gjeldende dato i Norge:

2022.01.13

(450) **Kunngjøringsdato:** 2022.01.24

(111) **Int.reg.nr:** 1598119
 (151) **Int.reg.dato:** 2021.01.26
 (180) **Registreringen utløper:** 2031.01.26
 (210) **Nasj. ref.nr:** 202108142
 (220) **Notifikasjonsdato:** 2021.06.24
 (300) **Søknadsprioritet:** 2020.07.29, US, 90081737
 (540) **Gjengivelse av merket:**



(593-594) **Merket er et kombinert merke eller et rent figurmerke**

(571) **Beskrivelse av merket:**

The mark consists of the wording "ACADIA" to the right of a circular-like design with varying border thickness. The border of the design is thicker on the right than on the left.

(730) **Innehaver:**

Acadia Pharmaceuticals Inc., 3611 Valley Centre Drive, Suite 300, CA92130 SAN DIEGO, USA

(511) **Vare-/ tjenestefortegnelse:**

Klasse 5 Pharmaceuticals for use in the prevention and treatment of neurologic, metabolic, genetic, psychologic and psychiatric diseases and disorders.

Klasse 42 Scientific and industrial biotechnological and biomedical research; chemical, biochemical and molecular biological analyses; in vitro and in vivo preclinical testing of potential drugs; consultation related thereto.

Klasse 44 Medical testing.

Besluttet gjeldende dato i Norge:

2022.01.13

(450) **Kunngjøringsdato:** 2022.01.24

(111) **Int.reg.nr:** 1598135
 (151) **Int.reg.dato:** 2021.04.20
 (180) **Registreringen utløper:** 2031.04.20
 (210) **Nasj. ref.nr:** 202108144
 (220) **Notifikasjonsdato:** 2021.06.24
 (300) **Søknadsprioritet:** 2020.10.21, US, 90268470
 (540) **Gjengivelse av merket:**

Wood&Steel

(592) **Merket er et ordmerke i standard font**

(730) **Innehaver:**

Taylor-Listug, Inc., 1980 Gillespie Way, CA92020 EL CAJON, USA

(511) **Vare-/ tjenestefortegnelse:**

Klasse 9 Downloadable electronic publications in the nature of digital magazines in the field of music; electronic publications, namely, digital magazines for guitar enthusiasts featuring information about instruments, artists, and responsible sourcing of tonewoods.

Besluttet gjeldende dato i Norge:

2022.01.17

(450) **Kunngjøringsdato:** 2022.01.24

(111) **Int.reg.nr:** 1598138
 (151) **Int.reg.dato:** 2020.12.22
 (180) **Registreringen utløper:** 2030.12.22
 (210) **Nasj. ref.nr:** 202108145
 (220) **Notifikasjonsdato:** 2021.06.24
 (300) **Søknadsprioritet:** 2020.12.22, EM, 018362126
 (540) **Gjengivelse av merket:**

METSOLA

(592) **Merket er et ordmerke i standard font**

(730) **Innehaver:**

Metsola Lifestyle Oy, Pulkkisentie 23, 90440 KEMPELE, Finland

(511) **Vare-/ tjenestefortegnelse:**

Klasse 3 Substances for laundry use; laundry vinegar (as fabric conditioning preparation); fabric softeners; toiletries; cosmetics; detergents for household use.

Klasse 11 Luminaires; lamps; lamp shades; lanterns for lighting; parts and fittings for the aforesaid.

Klasse 16 Paper, cardboard; printed matter; photographs; stationery; adhesives for stationery or household purposes; artists' materials; paint brushes; office requisites (except furniture); packaging materials made of plastic, paper or cardboard; printers' type; printing blocks; paper stationery; advent calendars; post cards; paintings [pictures], framed or unframed; table napkins of paper; decorative paper centerpieces; works of art and ornaments made of paper or cardboard; gift wrappings, gift boxes, decorative paper bows, paper ribbons; posters; calendars.

Klasse 18 Leather and imitations of leather; bags; rucksacks; attaché cases; belt bags and hip bags; luggage, wallets and carrying bags; canvas shopping bags; purses; umbrellas and parasols.

Klasse 20 Furniture, mirrors, picture frames; photograph frames; mirror frames; upholstered furniture; furniture parts; furniture for kitchens; bathroom furniture; camping furniture; storage furniture; outdoor furniture; prefabricated shelves [furniture]; indoor window blinds, and non-metallic fittings for curtains and window blinds; interior textile window blinds; coverings (fitted -) for furniture; textile covers [shaped] for furniture; beds, bedding, mattresses, pillows and cushions; pouffes [furniture]; bean bags; baskets, not of metal; storage containers and baskets, not of metal and coated with textile; clothes hangers and clothes hooks; coat racks; covers (garment -) [storage]; pillows; baby changing mats and sleeping mats for use by babies and children; parts and fittings for the aforesaid.

Klasse 21 Household or kitchen utensils and containers; combs; brushes (except paintbrushes); bath sponges; oven mitts; oven cloths; potholders; cleaning instruments, hand-operated; toiletry bags, fitted; parts and fittings for the aforesaid.

Klasse 24 Sheets [textile]; sleeping bags; baby sleep bag; textiles; oilcloth; bed covers; pillowcases, blanket covers and sheets for beds; table covers; bath linen; bed clothes and blankets; blankets; kitchen and table linens; coverings for furniture; curtains of textile or plastic; handkerchiefs of textile; linens; mattress covers; shower curtains of textile or plastic; textile napkins; towels; washing mitts; textile tissues; towels (fabric); infants' bed linen; textile fabrics for making into clothing for babies and infants; towels for infants and babies; gauze [cloth]; baby comforter (cloth); baby comfort blanket.

Klasse 25 Clothing; footwear; headgear; gloves [clothing]; intermediate soles; belts [clothing]; scarves; baby bibs [not of paper]; socks; puttees; spats; shawls and headscarves; neck scarves [mufflers]; pocket squares; maternity clothing; dressing gowns.

Klasse 28 Games and playthings; decorations for Christmas trees; sporting articles; sports equipment; play mats of linen or textiles for use by babies and infants.

Klasse 35 Marketing; retail, wholesale and online sale services of clothing, footwear, gloves, intermediate soles and clothing accessories; retail, wholesale and online sale services of bags, rucksacks, attaché cases, belt bags

and hip bags, luggage, wallets, canvas shopping bags, purses, umbrellas and parasols; retail, wholesale and online sale services of baby bibs [non-paper], belts, books, printed matter, stationery, leather cases, boxes (leather or leatherboard), luggage straps and tags, leather and imitations of leather, leather straps and thongs, retail sale of animal clothing; retail, wholesale and online sale services of furniture and furnishings, beds and bedding, mattresses, pillows and bedspreads; retail, wholesale and online sale services of toys, games, playthings, sports equipment and supplies; retail, wholesale and online sale services of shawls and scarves, bandanas [neckerchiefs], handkerchiefs and silks, bath linen, bed linen, blankets, wall hangings, furniture covers, curtains, fabrics, fabric labels, kitchen and table linen, linen, textiles and textile substitutes, wallpapers and carpets; import-export agency services; organizing and conducting trade shows and exhibitions for commercial or advertising purposes; commercial information and advice for consumers [consumer advice shop]; provision of commercial information; procurement of contracts for the purchase and sale of goods and services; arranging of commercial and business contacts; administration of the business affairs of franchises; provision of assistance [business] in the operation of franchises.

Besluttet gjeldende dato i Norge:

2022.01.13

(450) **Kunngjøringsdato:** 2022.01.24

(111) **Int.reg.nr:** 1598145
 (151) **Int.reg.dato:** 2021.04.21
 (180) **Registreringen** 2031.04.21
utløper:
 (210) **Nasj. ref.nr:** 202108148
 (220) **Notifikasjonsdato:** 2021.06.24
 (540) **Gjengivelse av merket:**

(593-594) **Merket er et kombinert merke eller et rent figurmerke**(561) **Translitterasjon (uttale) av merket eller ord i merket:**
HONG BAO LI.(566) **Översettelse av merket eller ord i merket:**
The translation of each Chinese character is RED, TREASURE and BEAUTIFUL. They have no meaning when combined together.(730) **Innehaver:**
HONGBAOLI GROUP CO., LTD., No. 29 Shuanggao Road, Gaochun District, 210000 NANJING CITY, JIANGSU PROVINCE, Kina(511) **Vare-/ tjenestefortegnelse:**

Klasse 1 Isopropanol; tensio-active agents; chemical preparations for painting; auxiliary fluids for use with abrasives; getters [chemically active substances]; cement for shoes; glue for industrial purposes; polyurethane; plastisols.

Besluttet gjeldende dato i Norge:

2022.01.17

(450) **Kunngjøringsdato:** 2022.01.24

(111) **Int.reg.nr:** 1598153
 (151) **Int.reg.dato:** 2021.03.05
 (180) **Registreringen** 2031.03.05
utløper:
 (210) **Nasj. ref.nr:** 202108149
 (220) **Notifikasjonsdato:** 2021.06.24
 (540) **Gjengivelse av merket:**

TEAS(592) **Merket er et ordmerke i standard font**(730) **Innehaver:**
MIM Construction AB, Myren 125, 46064 FRÄNDEFORS, Sverige(511) **Vare-/ tjenestefortegnelse:**

Klasse 12 Car-top luggage carriers; interior trim parts of automobiles; crash safety equipment with shock absorbing function for vehicles, load securing equipment for use in vehicles; cargo carriers for vehicles; metal mountings for vehicles; load beams for luggage carriers for vehicles; deformation elements for vehicles; shock absorbers for automobiles.

Besluttet gjeldende dato i Norge:

2022.01.17

(450) **Kunngjøringsdato:** 2022.01.24

(111) **Int.reg.nr:** 1598165
 (151) **Int.reg.dato:** 2021.02.05
 (180) **Registreringen** 2031.02.05
utløper:
 (210) **Nasj. ref.nr:** 202108151
 (220) **Notifikasjonsdato:** 2021.06.24
 (540) **Gjengivelse av merket:**

ATRECA(592) **Merket er et ordmerke i standard font**(730) **Innehaver:**
Atreca, Inc., 835 Industrial Road, Suite 400, CA94070 SAN CARLOS, USA(511) **Vare-/ tjenestefortegnelse:**

Klasse 1 Diagnostic preparations for scientific research; biological tissue cultures for scientific research; antibodies for scientific research; combinations of biological tissue cultures for scientific research; and combinations of antibodies for scientific research.

Klasse 5 Biologics for medical use, namely, biological preparations for the treatment or prophylaxis of cancer; biologics for medical use, namely, biological preparations for the treatment or prophylaxis of infectious diseases; pharmaceutical preparations, biologics and antibodies for the treatment of oncological, infectious disease, and immune system related diseases, disorders and conditions; diagnostic agents, preparations and substances for medical purposes, none of these products being for the treatment of acne; diagnostic kits consisting primarily of monoclonal antibodies, buffers, and reagents for use in disease testing; diagnostic preparations, biologics and antibodies for medical purposes, namely, for detecting the presence of malignant, inflammatory, infectious and autoimmune diseases, disorders and conditions in humans; diagnostic preparations for clinical use; biological tissue cultures for clinical use; antibodies for clinical use; combinations of biological tissue cultures for clinical use; and combinations of antibodies for clinical use.

Klasse 42 Biological and pharmaceutical research and development; research, design and development of diagnostics for predicting the response of patients to therapeutics; research, design and development of biologics; research, design and development of combinations of such diagnostics and biologics; molecular biology research for diagnostic preparations, biologics, combinations of diagnostic preparations and biologics, and diagnostic kits for scientific research use; scientific research in the field of cancer and infectious disease treatment and diagnosis; providing laboratory

research services in the field of cancer biology and infectious disease biology; testing, inspection, research and development of pharmaceutical preparations for cancer and infectious diseases; providing laboratory research services in the field of cancer biology and infectious diseases; research and development services in the field of antibodies; providing medical and scientific research information in the fields of cancer research, infectious disease research and disease classification; providing medical and scientific research information in the field of pharmaceuticals and clinical trials.

Besluttet gjeldende dato i Norge:
2022.01.16

(450) **Kunngjøringsdato:** 2022.01.24

(111) **Int.reg.nr:** 1598177
(151) **Int.reg.dato:** 2021.02.22
(180) **Registreringen utløper:** 2031.02.22
(210) **Nasj. ref.nr:** 202108152
(220) **Notifikasjonsdato:** 2021.06.24
(300) **Søknadsprioritet:** 2020.08.31, EM, 018300048
(540) **Gjengivelse av merket:**

FINORIS

(592) **Merket er et ordmerke i standard font**

(730) **Innehaver:**
Hansgrohe SE, Auestrasse 5-9, 77761 SCHILTACH,
Tyskland

(511) **Vare-/ tjenestefortegnelse:**

Klasse 11 Water supply equipment and sanitary installations; mixing valves being part of sanitary installations; manually and automatically controlled fittings for water inlets and outlets; taps for washstands, for bidets and for sink units, taps for tubs and showers; showers, shower bars, shower holders, overhead showers, lateral-jet showers, hand held showers, all the aforesaid fittings and showers also being electronically controlled, being digital and/or being touch-controlled fittings and showers; shower heads, water-saving shower heads; shower hoses; shower sets consisting of hand shower, shower bar and shower hose; shower combinations consisting of overhead shower and/or hand shower, shower bar, shower hose and mixer tap; showers, floor-level showers; shower cubicles; shower systems; inflow and outflow fittings, and drainage and overflow fittings for sanitary basins, for washstands, for sink units, for bidets, for bathtubs and for shower trays; shower drains, shower drains for floor-level showers, shower drainage channels; regulating apparatus for water supply apparatus and sanitary installations; control equipment for water supply apparatus and sanitary installations; sanitary ware, sanitary tubs and sanitary basins, bathtubs, shower trays, floor-level shower trays; whirlpool tubs, wash basins, urinals, bidets; vanity units incorporating basins [connected to the water supply]; toilets, toilets with washing functions, toilet bowls, toilet seats, toilet lids, flushing tanks; water treatment installations, water purifying installations; apparatus and equipment for the treatment of water and greywater; disinfectant apparatus; equipment, apparatus and installations for filtering, softening or chilling of water and drinking water; equipment, apparatus and installations for carbonating water and drinking water, being parts of water supply apparatus and sanitary installations; filters for treatment of water and drinking water; filters for water purifiers; filters for water and drinking water, filters for water pipes; UV light treatment apparatus (not for medical purposes); dispensing apparatus and tap devices for water and drinking water; kitchen sinks; sinks and built-in sinks; sink units; drip trays for kitchen sinks; flow shapers and flow regulators for sanitary water outlets; installation and fastening parts for sanitary installations, not of metal, as far as included in this class; parts and

accessories for the aforesaid goods.

Besluttet gjeldende dato i Norge:

2022.01.16

(450) **Kunngjøringsdato:** 2022.01.24

(111) **Int.reg.nr:** 1598186
(151) **Int.reg.dato:** 2020.12.23
(180) **Registreringen utløper:** 2030.12.23
(210) **Nasj. ref.nr:** 202108156
(220) **Notifikasjonsdato:** 2021.06.24
(540) **Gjengivelse av merket:**



(593-594) **Merket er et kombinert merke eller et rent figurmerke**

(730) **Innehaver:**
UNIVERZAL d.o.o., Bulevar vojvode Stepe 60, 21000
NOVI SAD, Serbia

(511) **Vare-/ tjenestefortegnelse:**

Klasse 2 Dyes, gouaches, water paints for art purposes, oil paints for art purposes; food colorants; indigo [colorant]; metals in the nature of powder for use in painting, decorating, printing and art works; aluminum powder for painting; fixatives for watercolors; siccatives (drying agents) for paints; turpentine [thinner for paints]; edible inks; ink [toner] for photocopiers; toner cartridges, filled toner cartridges, for printers and photocopiers; paper for dyeing Easter eggs; watercolors (paints).

Klasse 16 Sheets of paper, paper, tracing paper, carbon paper, colored paper, crepe paper, packaging for paper, envelopes, greeting cards, post cards, calendars, posters, wrapping paper, packing paper, writing and drawing paper, tablecloths of paper, paper tapes, table napkins, coasters of paper, self-adhesive labels, viscose sheets for wrapping, handicraft paper, copying paper, toilet paper, handkerchiefs of paper; cartons, packing materials of paper or cardboard; framed photographs; office requisites and supplies, file boxes for files, files [office requisites], note books, memo books, adhesive note pads, forms, document cases, moisteners [office requisites], office perforators, staplers, staple removers, paper clips, staples, tongs, paper clip holders, paper knives, inks, correctors, correction tapes, drawing rulers, compasses for drawing, pencils, lead pencils, pencils with erasers, erasers, blackboard erasers, pencil sharpeners, retractable pencils, pencil lead refills, gel ink pens, ballpoint pens, ink pens [fountain pens], ink cartridges for pens, fountain pen erasers, pens, fine markers, felt-tip pens, highlighting markers, body markers, pencil pots, pencil holders; adhesives for office and household, adhesive tape, adhesive tape dispensers, adhesive strips, glue sticks, shiny glue; drawing materials and artists' materials, color pencils, pencil sharpeners for color pencils, glitter pens, colored pens [felts], painting pencils, wax crayons, brushes, pastels, palettes for painters, paint containers, Indian inks, drawing pads, drawing boards [painters' articles], modeling clay, modeling paste, glitter for stationery; paintbrushes; teaching or instructional material (except

apparatuses), school supplies (school books and writing instruments), notepads, exercise books, bookbinding material, pencil cases; plastic sheets, plastic films and bags for wrapping and packing.
 Klasse 18 Luggage and carrying bags, sports bags, backpacks, school bags, rucksacks, traveling bags, suitcases, work bags, shopping bags, shoulder bags, bum bags; umbrellas and parasols.

Besluttet gjeldende dato i Norge:
2022.01.19

(450) **Kunngjøringsdato:** 2022.01.24

(111) **Int.reg.nr:** 1598199
 (151) **Int.reg.dato:** 2021.05.25
 (180) **Registreringen utløper:** 2031.05.25
 (210) **Nasj. ref.nr:** 202108158
 (220) **Notifikasjonsdato:** 2021.06.24
 (540) **Gjengivelse av merket:**



(593-594) **Merket er et kombinert merke eller et rent figurmerke**

(730) **Innehaver:**
Weichai Power Co., Ltd., 197, Section A, Fushou East Street, High Technology Industrial Development Zone, WEIFANG CITY SHANDONG PROVINCE, Kina

(511) **Vare-/ tjenestefortegnelse:**

Klasse 9 Battery packs; fuel cells; power packs [batteries]; power units [batteries]; charging appliances for rechargeable equipment; solar cells; electric batteries for powering electric vehicles; car batteries; galvanic batteries; charging stations for electric vehicles.

Besluttet gjeldende dato i Norge:
2022.01.18

(450) **Kunngjøringsdato:** 2022.01.24

(111) **Int.reg.nr:** 1598221
 (151) **Int.reg.dato:** 2021.04.15
 (180) **Registreringen utløper:** 2031.04.15
 (210) **Nasj. ref.nr:** 202108159
 (220) **Notifikasjonsdato:** 2021.06.24
 (540) **Gjengivelse av merket:**



(593-594) **Merket er et kombinert merke eller et rent figurmerke**

(730) **Innehaver:**
LONCIN MOTOR CO., LTD., 99 HUALONG ROAD, JIULONG INDUSTRIAL PARK, JIULONGPO DISTRICT, CHONGQING, Kina

(511) **Vare-/ tjenestefortegnelse:**

Klasse 9 Protective helmets; cables, electric; batteries, electric, for vehicles; portable electrical power (rechargeable

battery); charging equipment for vehicles; electronic key fobs being remote control apparatus; electrical adapters.

Besluttet gjeldende dato i Norge:

2022.01.16

(450) **Kunngjøringsdato:** 2022.01.24

(111) **Int.reg.nr:** 1598254
 (151) **Int.reg.dato:** 2021.02.17
 (180) **Registreringen utløper:** 2031.02.17
 (210) **Nasj. ref.nr:** 202108164
 (220) **Notifikasjonsdato:** 2021.06.24
 (300) **Søknadsprioritet:** 2020.08.18, EM, 018292869
 (540) **Gjengivelse av merket:**

RAINTRAY

(592) **Merket er et ordmerke i standard font**

(730) **Innehaver:**
HANSGROHE SE, Auestrasse 5-9, 77761 SCHILTACH, Tyskland

(511) **Vare-/ tjenestefortegnelse:**

Klasse 11 Water supply equipment and sanitary installations; mixing valves being part of sanitary installations; manually and automatically controlled fittings for water inlets and outlets; taps for washstands, for bidets and for sink units, taps for tubs and showers; showers, shower bars, shower holders, overhead showers, lateral-jet showers, hand held showers, all the aforesaid fittings and showers also being electronically controlled, being digital and/or being touch-controlled fittings and showers; shower heads, water-saving shower heads; shower hoses; shower sets consisting of hand shower, shower bar and shower hose; shower combinations consisting of overhead shower and/or hand shower, shower bar, shower hose and mixer tap; showers, floor-level showers; shower cubicles; shower systems; inflow and outflow fittings, and drainage and overflow fittings for sanitary basins, for washstands, for sink units, for bidets, for bathtubs and for shower trays; shower drains, shower drains for floor-level showers, shower drainage channels; regulating apparatus for water supply apparatus and sanitary installations; control equipment for water supply apparatus and sanitary installations; sanitary ware, sanitary tubs and sanitary basins, bathtubs, shower trays, floor-level shower trays; whirlpool tubs, wash basins, urinals, bidets; vanity units incorporating basins [connected to the water supply]; toilets, toilets with washing functions, toilet bowls, toilet seats, toilet lids, flushing tanks; water treatment installations, water purifying installations; apparatus and equipment for the treatment of water and greywater; disinfectant apparatus; equipment, apparatus and installations for filtering, softening or chilling of water and drinking water; equipment, apparatus and installations for carbonating water and drinking water, being parts of water supply apparatus and sanitary installations; filters for treatment of water and drinking water; filters for water purifiers; filters for water and drinking water, filters for water pipes; uv light treatment apparatus (not for medical purposes); dispensing apparatus and tap devices for water and drinking water; kitchen sinks; sinks and built-in sinks; sink units; drip trays for kitchen sinks; flow shapers and flow regulators for sanitary water outlets; water sockets for sanitary installations; installation and fastening parts for sanitary installations, not of metal, as far as included in this class; parts and accessories for the aforesaid goods.

Besluttet gjeldende dato i Norge:

2022.01.19

(450) **Kunngjøringsdato:** 2022.01.24

(111) **Int.reg.nr:** 1598261
 (151) **Int.reg.dat:** 2021.04.16
 (180) **Registreringen** 2031.04.16
utløper:
 (210) **Nasj. ref.nr:** 202108165
 (220) **Notifikasjonsdato:** 2021.06.24
 (540) **Gjengivelse av merket:**

DAZZ

(592) **Merket er et ordmerke i standard font**
 (730) **Innehaver:**
 SUNSTATE LABORATORIES, INC., 6901 W 117TH
 AVE. SUITE 14, CO 80020 BROOMFIELD, USA
 (511) **Vare-/ tjenestefortegnelse:**
 Klasse 3 Cleaning agents and preparations.

Besluttet gjeldende dato i Norge:
 2022.01.17

(450) **Kunngjøringsdato:** 2022.01.24

(111) **Int.reg.nr:** 1598283
 (151) **Int.reg.dat:** 2020.12.28
 (180) **Registreringen** 2030.12.28
utløper:
 (210) **Nasj. ref.nr:** 202108168
 (220) **Notifikasjonsdato:** 2021.06.24
 (540) **Gjengivelse av merket:**

Yamadhi

(592) **Merket er et ordmerke i standard font**
 (730) **Innehaver:**
 Bodynova GmbH, Aachener Straße 326-328, 50933
 KÖLN, Tyskland

(511) **Vare-/ tjenestefortegnelse:**
 Klasse 14 Jewellery, including imitation jewellery, clocks,
 precious metals, unwrought or semi-wrought, precious
 stones, semi-precious stones.
 Klasse 18 Travelling bags, luggage and camping bags, imitation
 leather.
 Klasse 25 Clothing, clothing of leather, headwear, shoes.
 Klasse 28 Mens athletic supporters (sports articles), appliances
 for gymnastics.

Besluttet gjeldende dato i Norge:
 2022.01.18

(450) **Kunngjøringsdato:** 2022.01.24

(111) **Int.reg.nr:** 1598296
 (151) **Int.reg.dat:** 2021.04.26
 (180) **Registreringen** 2031.04.26
utløper:
 (210) **Nasj. ref.nr:** 202108169
 (220) **Notifikasjonsdato:** 2021.06.24
 (300) **Søknadsprioritet:** 2020.11.05, US, 90301354
 (540) **Gjengivelse av merket:**

SYN

(592) **Merket er et ordmerke i standard font**
 (730) **Innehaver:**
 Voyetra Turtle Beach, Inc., 44 South Broadway, 4th
 Floor, NY10601 WHITE PLAINS, USA
 (511) **Vare-/ tjenestefortegnelse:**
 Klasse 9 Headsets for use with computers.
 Klasse 28 Gaming headsets adapted for use in playing video
 games.

Besluttet gjeldende dato i Norge:
 2022.01.17

(450) **Kunngjøringsdato:** 2022.01.24

(111) **Int.reg.nr:** 1598301
 (151) **Int.reg.dat:** 2021.03.26
 (180) **Registreringen** 2031.03.26
utløper:
 (210) **Nasj. ref.nr:** 202108170
 (220) **Notifikasjonsdato:** 2021.06.24
 (300) **Søknadsprioritet:** 2020.11.05, ES, 4092322
 (540) **Gjengivelse av merket:**

DAOgest

(592) **Merket er et ordmerke i standard font**
 (730) **Innehaver:**
 BIOIBERICA, S.A.U., c/ Antic Camí de Tordera, 109-
 119, 08389 PALAFOLLS, Spania

(511) **Vare-/ tjenestefortegnelse:**
 Klasse 1 Chemical products for use in industry, science and
 photography, as well as in agriculture, horticulture and
 forestry; biological preparations for industry and
 science; ingredients based on diamine oxidase for use
 in the manufacture of dietetic and functional foods,
 nutraceuticals, nutritional and food supplements and
 pharmaceutical products for medical and veterinary
 use, as well as cosmetic products.

Klasse 5 Pharmaceutical products, preparations for medical
 and veterinary use; hygienic and sanitary products for
 medical use; dietetic food and substances for medical
 or veterinary use, food for babies; food supplements for
 humans or animals; disinfectants; products based on
 diamine oxidase for use in pharmaceuticals, dietetic
 and functional foods, nutraceutical foods and nutritional
 and food supplements.

Besluttet gjeldende dato i Norge:
 2022.01.19

(450) **Kunngjøringsdato:** 2022.01.24

(111) **Int.reg.nr:** 1598323
 (151) **Int.reg.dat:** 2021.05.25
 (180) **Registreringen** 2031.05.25
utløper:
 (210) **Nasj. ref.nr:** 202108172
 (220) **Notifikasjonsdato:** 2021.06.24
 (540) **Gjengivelse av merket:**



(593- **Merket er et kombinert merke eller et rent**
 594) **figurmerke**

(730) **Innehaver:**
 ACE Pharmaceuticals BV, Schepenveld 41, 3891ZK
 ZEEWOLDE, Nederland

(511) **Vare-/ tjenestefortegnelse:**
 Klasse 5 Pharmaceutical drugs.

Besluttet gjeldende dato i Norge:
 2022.01.14

(450) **Kunngjøringsdato:** 2022.01.24

(111) **Int.reg.nr:** 1598325
 (151) **Int.reg.dato:** 2021.05.19
 (180) **Registreringen** 2031.05.19
utløper:
 (210) **Nasj. ref.nr:** 202108173
 (220) **Notifikasjonsdato:** 2021.06.24
 (540) **Gjengivelse av merket:**

SRX

(592) **Merket er et ordmerke i standard font**
 (730) **Innehaver:**
 MediRoyal Nordic AB, Staffans väg 6 B, 19278
 SOLLENTUNA, Sverige
 (511) **Vare-/ tjenestefortegnelse:**
 Klasse 10 Orthopedic articles.

Besluttet gjeldende dato i Norge:

2022.01.16

(450) **Kunngjøringsdato:** 2022.01.24

(111) **Int.reg.nr:** 1598330
 (151) **Int.reg.dato:** 2021.05.20
 (180) **Registreringen** 2031.05.20
utløper:
 (210) **Nasj. ref.nr:** 202108174
 (220) **Notifikasjonsdato:** 2021.06.24
 (540) **Gjengivelse av merket:**

SUNDAY BY GODSKE

(592) **Merket er et ordmerke i standard font**
 (730) **Innehaver:**
 Godske Group A/S, Navervej 6-8, 7451 SUNDS,
 Danmark
 (511) **Vare-/ tjenestefortegnelse:**
 Klasse 25 Clothing; footwear; headgear.

Besluttet gjeldende dato i Norge:

2022.01.14

(450) **Kunngjøringsdato:** 2022.01.24

(111) **Int.reg.nr:** 1598342
 (151) **Int.reg.dato:** 2021.04.19
 (180) **Registreringen** 2031.04.19
utløper:
 (210) **Nasj. ref.nr:** 202108176
 (220) **Notifikasjonsdato:** 2021.06.24
 (300) **Søknadsprioritet:** 2021.04.16, EM, 018454412
 (540) **Gjengivelse av merket:**

**CARRUSEL**

(593-594) **Merket er et kombinert merke eller et rent figurmerke**

(730) **Innehaver:**
 Martin Hernandez Amoros, Joaquín M^a López, 14 - 8B,
 03400 VILLENA (ALICANTE), Spania
 Jose Luis Hernandez Amoros, Elda, 8 - 6^aA, 03400
 VILLENA (ALICANTE), Spania
 Javier Hernandez Amoros, Cervantes, 4 - ático, 03400
 VILLENA (ALICANTE), Spania

(511) **Vare-/ tjenestefortegnelse:**
 Klasse 25 Footwear [except orthopedic footwear].

Besluttet gjeldende dato i Norge:

2022.01.14

(450) **Kunngjøringsdato:** 2022.01.24

(111) **Int.reg.nr:** 1598347
 (151) **Int.reg.dato:** 2021.02.23
 (180) **Registreringen** 2031.02.23
utløper:
 (210) **Nasj. ref.nr:** 202108177
 (220) **Notifikasjonsdato:** 2021.06.24
 (540) **Gjengivelse av merket:**

EDIALUX

(592) **Merket er et ordmerke i standard font**
 (730) **Innehaver:**
 Pelsis Belgium, naamloze vennootschap, Industrieweg
 15, 2880, Belgia
 (511) **Vare-/ tjenestefortegnelse:**
 Klasse 5 Insecticides; preparations for destroying vermin; insect
 repellents; disinfectants; fungicides, herbicides;
 rodenticides.

Besluttet gjeldende dato i Norge:

2022.01.14

(450) **Kunngjøringsdato:** 2022.01.24

(111) **Int.reg.nr:** 1598359
 (151) **Int.reg.dato:** 2021.04.16
 (180) **Registreringen** 2031.04.16
utløper:
 (210) **Nasj. ref.nr:** 202108178
 (220) **Notifikasjonsdato:** 2021.06.24
 (540) **Gjengivelse av merket:**

FPFridayParts

(593-594) **Merket er et kombinert merke eller et rent figurmerke**

(730) **Innehaver:**
 Guangzhou FP Machinery Co., Ltd., B317, 3rd Floor,
 No.113, Donghuan Road, Zhu Village, Tianhe District,
 310000 GUANGZHOU, GUANGDONG, Kina

(511) **Vare-/ tjenestefortegnelse:**
 Klasse 7 Agricultural machines; lawn mowers and reapers;
 excavators; bulldozers; cranes; lifting apparatus;
 electric generators; internal combustion engines, not for
 land vehicles; hydraulic pumps; lifts, other than ski-lifts.

Besluttet gjeldende dato i Norge:

2022.01.14

(450) **Kunngjøringsdato:** 2022.01.24

(111) **Int.reg.nr:** 1598360
 (151) **Int.reg.dato:** 2021.02.10
 (180) **Registreringen** 2031.02.10
utløper:
 (210) **Nasj. ref.nr:** 202108179
 (220) **Notifikasjonsdato:** 2021.06.24
 (540) **Gjengivelse av merket:**

**kitikate**

(593-594) **Merket er et kombinert merke eller et rent figurmerke**

(730) **Innehaver:**
 MERKEZ BEBEK GEREÇLERİ TEKSTİL İNSAAT
 SANAYİ VE TİCARET LİMİTED SİRKETİ, Yunusemre
 Mah. Ordukaya Sok. No: 9-11, YILDIRIM BURSA,
 Tyrkia

(511) **Vare-/ tjenestefortegnelse:**
 Klasse 25 Articles of clothing and accessories for infants and

children, namely, christening wear for boys and girls, namely, dresses, gowns, suits, rompers, vests, pants, bowties, caps, socks, baby headwear, namely, hats, caps, headbands and bandanas, dresses, suits, vest suits, tuxedos, shirts, ties and bowties, sleepwear and pajamas, knitted wear, namely, sweaters and cardigans, leggings and pants, hand wear, namely, gloves and mittens, shawls, baby undergarments, baby booties and shoes, bibs, and gift boxed sets for babies consisting primarily of clothing articles for infants and children, namely, knit sweater cardigans and pants, bodysuits, one-piece garments, pants and shirts.

Besluttet gjeldende dato i Norge:

2022.01.14

(450) **Kunngjøringsdato:** 2022.01.24

(111) **Int.reg.nr:** 1598363
 (151) **Int.reg.dato:** 2021.04.16
 (180) **Registreringen utløper:** 2031.04.16
 (210) **Nasj. ref.nr:** 202108180
 (220) **Notifikasjonsdato:** 2021.06.24
 (300) **Søknadsprioritet:** 2020.11.03, US, 90296749
 (540) **Gjengivelse av merket:**

VALDURA(592) **Merket er et ordmerke i standard font**(730) **Innehaver:**

KCI Manufacturing Unlimited Company, IDA Business & Technology Park, Dublin Road, ATHLONE, CO. WESTMEATH, Irland

(511) **Vare-/ tjenestefortegnelse:**

Klasse 5 Surgical and wound dressings, for use in application to joints after surgery.

Besluttet gjeldende dato i Norge:

2022.01.14

(450) **Kunngjøringsdato:** 2022.01.24

(111) **Int.reg.nr:** 1598375
 (151) **Int.reg.dato:** 2021.04.01
 (180) **Registreringen utløper:** 2031.04.01
 (210) **Nasj. ref.nr:** 202108181
 (220) **Notifikasjonsdato:** 2021.06.24
 (300) **Søknadsprioritet:** 2020.11.11, AT, AM 611/2020
 (540) **Gjengivelse av merket:**

GET AHEAD(592) **Merket er et ordmerke i standard font**(730) **Innehaver:**

Head Technology GmbH, Wuhrkopfweg 1, 6921 KENNELBACH, Østerrike

(511) **Vare-/ tjenestefortegnelse:**

Klasse 9 Swimming goggles.
 Klasse 25 Clothing; headgear.
 Klasse 28 Sporting articles.

Besluttet gjeldende dato i Norge:

2022.01.14

(450) **Kunngjøringsdato:** 2022.01.24

(111) **Int.reg.nr:** 1598395
 (151) **Int.reg.dato:** 2021.02.19
 (180) **Registreringen utløper:** 2031.02.19
 (210) **Nasj. ref.nr:** 202108183
 (220) **Notifikasjonsdato:** 2021.06.24
 (300) **Søknadsprioritet:** 2020.10.09, EM, 018319349
 (540) **Gjengivelse av merket:**

ZENPHAGIO(592) **Merket er et ordmerke i standard font**(730) **Innehaver:**

Gilead Sciences Ireland UC, IDA Business and Technology Park, CARRIGTOHILL, Irland

(511) **Vare-/ tjenestefortegnelse:**

Klasse 5 Pharmaceutical preparations; pharmaceutical preparations for the treatment of liver, digestive, respiratory, immunological, oncological and hematological conditions, diseases and disorders; antiviral pharmaceutical preparations; antifungal pharmaceutical preparations; pharmaceutical preparations for the treatment of inflammation; pharmaceutical preparations for the treatment and prevention of infectious diseases; anti-fibrotic pharmaceutical preparations; pharmaceutical preparations for the treatment of blood disorders; pharmaceutical preparations for the treatment of hepatitis; pharmaceutical preparations for the treatment and prevention of HIV infection; pharmaceutical preparations for the treatment of arthritis; pharmaceutical preparations for treatment of autoimmune diseases and disorders; pharmaceutical preparations for treatment of gastrointestinal diseases and disorders.

Besluttet gjeldende dato i Norge:

2022.01.14

(450) **Kunngjøringsdato:** 2022.01.24

(111) **Int.reg.nr:** 1598398
 (151) **Int.reg.dato:** 2021.02.19
 (180) **Registreringen utløper:** 2031.02.19
 (210) **Nasj. ref.nr:** 202108184
 (220) **Notifikasjonsdato:** 2021.06.24
 (300) **Søknadsprioritet:** 2020.10.09, EM, 018319879
 (540) **Gjengivelse av merket:**

MAGZIVO(592) **Merket er et ordmerke i standard font**(730) **Innehaver:**

Gilead Sciences Ireland UC, IDA Business and Technology Park, CARRIGTOHILL, Irland

(511) **Vare-/ tjenestefortegnelse:**

Klasse 5 Pharmaceutical preparations; pharmaceutical preparations for the treatment of liver, digestive, respiratory, immunological, oncological and hematological conditions, diseases and disorders; antiviral pharmaceutical preparations; antifungal pharmaceutical preparations; pharmaceutical preparations for the treatment of inflammation; pharmaceutical preparations for the treatment and prevention of infectious diseases; anti-fibrotic pharmaceutical preparations; pharmaceutical preparations for the treatment of blood disorders; pharmaceutical preparations for the treatment of hepatitis; pharmaceutical preparations for the treatment and prevention of HIV infection; pharmaceutical preparations for the treatment of arthritis; pharmaceutical preparations for treatment of autoimmune diseases and disorders; pharmaceutical preparations for treatment of gastrointestinal diseases and disorders.

Besluttet gjeldende dato i Norge:

2022.01.14

(450) **Kunngjøringsdato:** 2022.01.24

(111) **Int.reg.nr:** 1598428
 (151) **Int.reg.dato:** 2021.02.25
 (180) **Registreringen utløper:** 2031.02.25
 (210) **Nasj. ref.nr:** 202108187
 (220) **Notifikasjonsdato:** 2021.06.24
 (300) **Søknadsprioritet:** 2020.08.31, EM, 018299839
 (540) **Gjengivelse av merket:**

e-Thing(592) **Merket er et ordmerke i standard font**(730) **Innehaver:**

Volkswagen Aktiengesellschaft, Berliner Ring 2, 38440 WOLFSBURG, Tyskland

(511) **Vare-/ tjenestefortegnelse:**

Klasse 12 Vehicles and conveyances; vehicles for locomotion by land, air, water or rail, and parts therefor; motorized land vehicles; driverless cars [autonomous cars]; motors and drives for land vehicles; propulsion mechanisms for land vehicles; chassis for vehicles; vehicle superstructures for vehicles; couplings for land vehicles; vehicle shock absorbers; shock absorbing springs for vehicles; pneumatic tyres; tyres for vehicle wheels; rims for vehicle wheels; solid rubber tyres for vehicle wheels; vehicle wheels; hubs for vehicle wheels; lug nuts for vehicle wheels; inner tubes for pneumatic tyres; casings for pneumatic tyres; tyre mousse inserts; repair outfits for inner tubes; adhesive rubber patches for repairing tyre inner tubes; spikes for tyres; snow chains; non-skid devices for vehicle tyres; vehicle seats; rearview mirrors; head-rests for vehicle seats; anti-theft alarms for vehicles, anti-theft devices for vehicles; cigar lighters for automobiles; automotive vehicles; cars; robotic cars; motor racing cars; lorries; trailers and semi-trailers for vehicles; trailer hitches for vehicles; omnibuses; motorcycles; mopeds; bicycles; electric bicycles; camera drones; helicams; cable transport apparatus and installations; carts, shopping trolleys, baggage trolleys; aircraft; boats, ships; locomotives; motor buses; caravans; tractors; two-wheeled vehicles, scooters (vehicles); self-balancing boards; self-balancing boards; self-balancing electric bicycles; self-balancing one-wheeled electric scooters; chair lifts, cable cars; wheelchairs; clips adapted for fastening automobile parts to automobile bodies; cup holders for vehicles; parts and accessories for all the aforesaid goods, included in this class.

Klasse 35 Retailing and wholesaling relating to motor vehicles, motor vehicle parts and fittings, motors and engines and drives for land vehicles, chassis for land vehicles, vehicle superstructures and tyres for vehicle wheels; retailing and wholesaling for mail order relating to motor vehicles, motor vehicle parts and fittings, motors and engines and drives for land vehicles, chassis, vehicle superstructures and tyres for vehicle wheels; retailing and wholesaling via the internet relating to motor vehicles, motor vehicle parts and fittings, motors and engines and drives for land vehicles, chassis for vehicles, vehicle superstructures and tyres for vehicle wheels; retailing and wholesaling by means of teleshopping channels relating to motor vehicles, motor vehicle parts and fittings, motors and engines and drives for land vehicles, chassis for vehicles, vehicle superstructures and tyres for vehicle wheels (excluding the transport thereof), enabling customers to conveniently view and purchase those goods; arranging of contracts, for others, for the buying and selling of motor vehicles, motor vehicle parts and fittings, motors and engines and drives for

land vehicles, chassis for vehicles or vehicle superstructures and tyres for vehicle wheels; transportation fleet (business management of -) [for others]; commercial information and advice for consumers [consumer advice shop]; administrative processing of purchase orders; arranging of contracts for others for the buying and selling of goods; business management and organization consultancy; commercial or industrial management assistance; advertising; marketing; business management; business administration; clerical services; personnel management consultancy; radio advertising; organisation of exhibitions for commercial or advertising purposes; news clipping services; presentation of goods on communication media, for retail purposes; public relations services; compiling indexes of information for commercial or advertising purposes; auctioneering services; sales promotion for others; promotion of goods and services through sponsorship of sports events; personnel recruitment; administrative services for the relocation of businesses; book-keeping; sponsorship search.

Klasse 37 Building, construction and demolition; rental of tools, plant and equipment for construction, demolition, cleaning and maintenance; mining extraction; gas and oil extraction; extermination, disinfection and pest control; conversion, repair, servicing, stripping, maintenance, care, cleaning and painting of vehicles, motors, wheels for vehicles and parts therefor; vehicle fueling services; vehicle breakdown repair services; custom conversion of motor vehicle bodies, chassis, motors and engines (tuning), included in this class; vehicle painting; vehicle polishing; anti-rust treatment for vehicles; vehicle maintenance; vehicle cleaning; retreading of tyres; maintenance, cleaning and repair of boilers and burners; repair information; construction information; installation of doors and windows; quarrying services; machinery installation, maintenance and repair; airplane maintenance and repair; shipbuilding; photographic apparatus repair; clock and watch repair; repair of security locks; rustproofing; furniture maintenance; leather care, cleaning and repair; disinfecting; burglar alarm installation and repair; consultancy and information in relation to the aforesaid services, included in this class.

Besluttet gjeldende dato i Norge:

2022.01.14

(450) **Kunngjøringsdato:** 2022.01.24

(111) **Int.reg.nr:** 1598429
 (151) **Int.reg.dat:** 2021.04.02
 (180) **Registreringen** 2031.04.02
utløper:
 (210) **Nasj. ref.nr:** 202108188
 (220) **Notifikasjonsdato:** 2021.06.24
 (540) **Gjengivelse av merket:**



(593- **Merket er et kombinert merke eller et rent**
 594) **figurmerke**

(730) **Innehaver:**
 China Tobacco Jiangsu Industrial Co., Ltd., No. 406-3
 Zhongshan North Road, Nanjing, 210011 JIANGSU,
 Kina

(511) **Vare-/ tjenestefortegnelse:**

Klasse 34 Lighters for smokers; cigarettes containing tobacco
 substitutes, not for medical purposes; matches;
 cigarette paper; cigarettes; cigarette filters; cigarette
 cases; cigars; tobacco; ashtrays for smokers.

Besluttet gjeldende dato i Norge:

2022.01.14

(450) **Kunngjøringsdato:** 2022.01.24

(111) **Int.reg.nr:** 1598445
 (151) **Int.reg.dat:** 2021.04.16
 (180) **Registreringen** 2031.04.16
utløper:
 (210) **Nasj. ref.nr:** 202108190
 (220) **Notifikasjonsdato:** 2021.06.24
 (300) **Søknadsprioritet:** 2020.11.16, EM, 018338163
 (540) **Gjengivelse av merket:**

High-V

(592) **Merket er et ordmerke i standard font**

(730) **Innehaver:**
 Siemens Healthcare GmbH, Henkestrasse 127, 91052
 ERLANGEN, Tyskland

(511) **Vare-/ tjenestefortegnelse:**

Klasse 9 Software, in particular software for use in connection
 with medical imaging apparatus; software as a
 component of magnetic resonance imaging apparatus
 for medical use; computer software integrated into a
 medical imaging device and sold as a part of the
 medical imaging device.

Klasse 10 Magnetic resonance imaging instruments for medical
 purposes.

Klasse 42 Software as a service (SaaS) for use in connection
 with apparatus for medical imaging; software as a
 service (SaaS) for magnetic resonance imaging
 apparatus for medical use.

Besluttet gjeldende dato i Norge:

2022.01.17

(450) **Kunngjøringsdato:** 2022.01.24

(111) **Int.reg.nr:** 1598448
 (151) **Int.reg.dat:** 2021.02.11
 (180) **Registreringen** 2031.02.11
utløper:
 (210) **Nasj. ref.nr:** 202108191
 (220) **Notifikasjonsdato:** 2021.06.24
 (300) **Søknadsprioritet:** 2020.08.20, EM, 018293882
 (540) **Gjengivelse av merket:**

BG OneBelt

(592) **Merket er et ordmerke i standard font**

(730) **Innehaver:**
 BEUMER Group GmbH & Co. KG, Oelder Strasse 40,
 59269 BECKUM, Tyskland

(511) **Vare-/ tjenestefortegnelse:**

Klasse 7 Machines, apparatus and installations for the fully or
 partially automated conveying, forwarding, loading,
 transporting, distributing, sorting and/or other handling
 of piece goods, bulk goods, products and/or materials
 for industrial and commercial use; belts for conveyors
 and belt conveyors, overland conveyors, in particular
 troughed belt conveyors and tubular belt conveyors,
 steel cell conveyors, bucket conveyors, archimedian
 screws, spreaders, re-loaders and/or loading
 installations for bulk goods; parts and accessories for
 the aforesaid installations and machines.

Klasse 9 Electronic and electrical control devices and
 instruments for operating, controlling, monitoring,
 simulating, virtualising, analysing and managing
 machines, apparatus and installations for fully or
 partially automated conveying, forwarding, loading,
 transporting, distributing, sorting and/or other handling
 of piece goods, bulk goods, products and/or materials
 for industrial and commercial use; electronic and
 electrical control devices and instruments for operating,
 controlling, monitoring, simulating, virtualising,
 analysing and managing belts for conveyors and belt
 conveyors, of overland conveyors, in particular
 troughed belt conveyors and tubular belt conveyors,
 steel cell conveyors, bucket conveyors, archimedian
 screws, spreaders, re-loaders and/or loading
 installations for piece goods, bulk goods, products
 and/or materials for industrial and commercial use.

Klasse 37 Construction, installation, maintenance and repair of
 machines, apparatus and installations for fully or
 partially automated conveying, forwarding, loading,
 transporting, distributing, sorting and/or other handling
 of piece goods, bulk goods, products and/or materials
 for industrial and commercial use; construction,
 installation, maintenance and repair of belts for
 conveyors and belt conveyors, of overland conveyors,
 in particular troughed belt conveyors and tubular belt
 conveyors, of steel cell conveyors, bucket conveyors,
 archimedian screws, spreaders, re-loaders and/or of
 loading installations for piece goods, bulk goods,
 products and/or materials for industrial and commercial
 use.

Klasse 42 Development, construction drafting, design, planning,
 and engineering and design consultancy relating to
 machines, apparatus and installations for fully or
 partially automated conveying, forwarding, loading,
 transporting, distributing, sorting and/or other handling
 of piece goods, bulk goods, products and/or materials
 for industrial and commercial use; development,
 construction drafting, design, planning, and engineering
 and design consultancy relating to belts for conveyors
 and belt conveyors, relating to overland conveyors, in
 particular troughed belt conveyors and tubular belt
 conveyors, relating to steel cell conveyors, bucket
 conveyors, archimedian screws, spreaders, re-loaders
 and/or relating to loading installations for piece goods,
 bulk goods, products and/or materials for industrial and
 commercial use.

Besluttet gjeldende dato i Norge:

2022.01.19

(450) **Kunngjøringsdato:** 2022.01.24

- (111) **Int.reg.nr:** 1598472
 (151) **Int.reg.dato:** 2021.05.22
 (180) **Registreringen** 2031.05.22
utløper:
 (210) **Nasj. ref.nr:** 202108193
 (220) **Notifikasjonsdato:** 2021.06.24
 (540) **Gjengivelse av merket:**

GARTUNG

(592) **Merket er et ordmerke i standard font**

(571) **Beskrivelse av merket:**

The mark consists of a word "GARTUNG".

(730) **Innehaver:**

Limited liability company "HARTUNG", ul.
 Skhodnenskaya, d. 56, et. 7 / of. 33, 125363
 MOSCOW, Russland

(511) **Vare-/ tjenestefortegnelse:**

Klasse 5 Acaricides; aconitine; alginates for pharmaceutical purposes; algicides; aldehydes for pharmaceutical purposes; dental amalgams of gold; dental amalgams; amino acids for veterinary purposes; amino acids for medical purposes; analgesics; anaesthetics; antibiotics; antiseptics; medicine cases, portable, filled; first-aid boxes, filled; aluminium acetate for pharmaceutical purposes; acetates for pharmaceutical purposes; germicides; balms for medical purposes; bandages for dressings; diagnostic biomarker reagents for medical purposes; biocides; bracelets impregnated with insect repellent; bromine for pharmaceutical purposes; paper for mustard plasters; fly catching paper; reagent paper for veterinary purposes; reagent paper for medical purposes; mothproofing paper; petroleum jelly for medical purposes; dental impression materials; teeth filling material; dressings, medical; surgical dressings; drugs for medical purposes; medicines for veterinary purposes; serotherapeutic medicines; medicines for human purposes; medicines for dental purposes; medicinal drinks; moleskin for medical purposes; almond milk for pharmaceutical purposes; powdered milk for babies; royal jelly for pharmaceutical purposes; antibacterial soap; disinfectant soap; medicated soap; dietetic beverages adapted for medical purposes; malted milk beverages for medical purposes; medicinal infusions; tincture of iodine; eucalyptol for pharmaceutical purposes; tinctures for medical purposes; opium; opodeldoc; medicated toothpaste; food for babies; nicotine patches for use as aids to stop smoking; eyepatches for medical purposes; poultices; compresses; scapulars for surgical purposes; pomades for medical purposes; bacteriological preparations for medical and veterinary use; balsamic preparations for medical purposes; albuminous preparations for medical purposes; biological preparations for medical purposes; veterinary preparations; bismuth preparations for pharmaceutical purposes; vitamin preparations; diagnostic preparations for medical purposes; bath preparations for medical purposes; therapeutic preparations for the bath; preparations to facilitate teething; preparations for the treatment of burns; fumigation preparations for medical purposes; opotherapy preparations; air purifying preparations; bronchodilating preparations; preparations for reducing sexual activity; sterilizing preparations; corn remedies; pharmaceutical preparations for treating dandruff; pharmaceutical preparations for skin care; contact lens cleaning preparations; preparations of microorganisms for medical or veterinary use; lime-based pharmaceutical preparations; medicated eye-washes; medicinal hair growth preparations; nutraceutical preparations for therapeutic or medical purposes; anticryptogamic preparations; aloe vera preparations for pharmaceutical purposes; preparations of trace elements for human and animal use; sulfonamides [medicines]; pharmaceutical preparations; pharmaceutical preparations for treating sunburn; enzyme preparations for veterinary purposes; enzyme preparations for medical purposes; phytotherapy preparations for medical purposes; chemico-pharmaceutical preparations; chemical preparations for

veterinary purposes; chemical preparations for the diagnosis of pregnancy; chemical preparations for medical purposes; chemical preparations for pharmaceutical purposes; chilblain preparations; mothproofing preparations; collyrium; lead water; chemical conductors for electrocardiograph electrodes; albuminous foodstuffs for medical purposes; dietetic foods adapted for medical purposes; by-products of the processing of cereals for dietetic or medical purposes; homogenized food adapted for medical purposes; freeze-dried food adapted for medical purposes; pharmaceuticals; propolis for pharmaceutical purposes; pearl powder for medical purposes; radium for medical purposes; hydrated chloral for pharmaceutical purposes; solvents for removing adhesive plasters; solutions for contact lenses; gum for medical purposes; rubber for dental purposes; chewing gum for medical purposes; nicotine gum for use as an aid to stop smoking; insect repellents; insect repellent incense; repellents for dogs; tissues impregnated with pharmaceutical lotions; sarsaparilla for medical purposes; sugar for medical purposes; asthmatic tea; fumigating sticks; massage candles for therapeutic purposes; suppositories; linseed for pharmaceutical purposes; tobacco-free cigarettes for medical purposes; siccatives [drying agents] for medical purposes; syrups for pharmaceutical purposes; greases for medical purposes; lacteal flour for babies; infant formula; soporifics; bicarbonate of soda for pharmaceutical purposes; bath salts for medical purposes; salts for mineral water baths; salts for medical purposes; potassium salts for medical purposes; sodium salts for medical purposes; smelling salts; mineral water salts; malt for pharmaceutical purposes; alcohol for pharmaceutical purposes; medicinal alcohol; alloys of precious metals for dental purposes; ergot for pharmaceutical purposes; cooling sprays for medical purposes; antibacterial handwashes; adjuvants for medical purposes; astringents for medical purposes; vermifuges; disinfectants; disinfectants for hygiene purposes; disinfectants for chemical toilets; appetite suppressants for medical purposes; medical preparations for slimming purposes; parasiticides; mouthwashes for medical purposes; febrifuges; depuratives; animal washes [insecticides]; detergents for medical purposes; cattle washes [insecticides]; dog washes [insecticides]; insecticidal veterinary washes; vesicants; purgatives; remedies for perspiration; remedies for foot perspiration; antiparasitic preparations; sedatives; laxatives; tonics [medicines]; medicated toiletry preparations; digestives for pharmaceutical purposes; nervines; bouillons for bacteriological cultures; strychnine; serums; tanning pills; appetite suppressant pills; slimming pills; jujube, medicated; antioxidant pills; cotton swabs for medical purposes; vulnerary sponges; thymol for pharmaceutical purposes; biological tissue cultures for veterinary purposes; biological tissue cultures for medical purposes; medicinal herbs; surgical implants comprised of living tissues; charcoal for pharmaceutical purposes; porcelain for dental prostheses; phenol for pharmaceutical purposes; enzymes for veterinary purposes; enzymes for medical purposes; ferments for pharmaceutical purposes; formic aldehyde for pharmaceutical purposes; phosphates for pharmaceutical purposes; fungicides; quinine for medical purposes; chinoline for medical purposes; diabetic bread adapted for medical use; chloroform; flowers of sulfur for pharmaceutical purposes; cement for animal hooves; bone cement for surgical and orthopaedic purposes; dental cements; medicinal tea; herbal teas for medicinal purposes; insecticidal animal shampoos; medicated shampoos; medicated shampoos for pets; pediculicidal shampoos; medicated dry shampoos; pre-filled syringes for medical purposes; eucalyptus for pharmaceutical purposes; herbal extracts for medical purposes; plant extracts for pharmaceutical purposes; extracts of hops for pharmaceutical purposes; elixirs [pharmaceutical

<p>preparations]; ethers for pharmaceutical purposes; esters for pharmaceutical purposes; cellulose esters for pharmaceutical purposes; vaccines; injectable dermal fillers; diagnostic preparations for veterinary purposes; transplants [living tissues]; fennel for medical purposes; cellulose ethers for pharmaceutical purposes.</p> <p>Klasse 6 Aluminium; fittings of metal for compressed air lines; fittings of metal for building; white metal; beacons of metal, non-luminous; vats of metal; beams of metal; joists of metal; bottles [containers] of metal for compressed gas or liquid air; balustrades of metal; ingots of common metal; anchors; bolts of metal; eye bolts; casks of metal; mooring buoys of metal; barrels of metal; identification bracelets of metal; bronze; bells; bells for animals; letters and numerals of common metal, except type; silos of metal; busts of common metal; vanadium; valves of metal, other than parts of machines; screws of metal; hoppers of metal, non-mechanical; gates of metal; sleeves [metal hardware]; ferrules of metal for handles; signboards of metal; loading gauge rods of metal for railway wagons; nuts of metal; galena [ore]; cerium [hafnium]; nails; crampons [climbing irons]; tacks [nails]; horseshoe nails; shoe pegs of metal; vice claws of metal; armoured doors of metal; doors of metal; folding doors of metal; swing doors of metal; chimney pots of metal; door closers of metal, non-electric; chimney shafts of metal; wall plugs of metal; troughs of metal for mixing mortar; packaging containers of metal; containers of metal for storing acids; iron strip; roof gutters of metal; street gutters of metal; tinplate; iron slabs; door bolts of metal; window fasteners of metal; bolts, flat; clips of metal for sealing bags; binding screws of metal for cables; cramps of metal [crampons]; wheel clamps [boots]; rivets of metal; box fasteners of metal; locks of metal for bags; locks of metal for vehicles; locks of metal, other than electric; spring locks; closures of metal for containers; plugs of metal; latches of metal; tension links; couplings of metal for chains; road signs, non-luminous and non-mechanical, of metal; signs, non-luminous and non-mechanical, of metal; fences of metal; buckles of common metal [hardware]; bronzes [works of art]; works of art of common metal; ironmongery; indium; cabanas of metal; telephone booths of metal; cadmium; paint spraying booths of metal; telpher cables; ropes of metal; jerrycans of metal; traps for wild animals; greenhouse frames of metal; framework of metal for building; cornices of metal; skating rinks [structures] of metal; cermets; water-pipe valves of metal; drain traps [valves] of metal; metal cages for wild animals; keys of metal; mooring bollards of metal; cobalt, raw; chill-moulds [foundry]; elbows of metal for pipes; bed casters of metal; furniture casters of metal; manifolds of metal for pipelines; casings of metal for oilwells; pillars of metal for building; chimney cowls of metal; bottle caps of metal; sealing caps of metal; tent pegs of metal; pegs of metal; copper rings; ferrules of metal; split rings of common metal for keys; rings of metal; door fittings of metal; fittings of metal for windows; brackets of metal for building; buildings of metal; buildings, transportable, of metal; steel buildings; oil drainage containers of metal; containers of metal [storage, transport]; check rails of metal for railways; baskets of metal; door frames of metal; tool boxes of metal, empty; stringers [parts of staircases] of metal; taps of metal for casks; tubing of metal; brackets of metal for furniture; roofing of metal; roofing of metal, incorporating photovoltaic cells; turntables [railways]; screw tops of metal for bottles; manhole covers of metal; hooks [metal hardware]; pitons of metal; pot hooks of metal; hooks of metal for roofing slates; sash fasteners of metal for windows; hooks of metal for clothes rails; bag hangers of metal; clothes hooks of metal; chicken-houses of metal; chests of metal; bands of metal for tying-up purposes; scaffolding of metal; staircases of metal; ladders of metal; limonite; steel sheets; cast steel; magnesium; manganese; reinforcing materials, of metal, for concrete; reinforcing materials of metal for machine belts; reinforcing materials of metal for pipes;</p>	<p>reinforcing materials of metal for building; railway material of metal; materials of metal for funicular railway permanent ways; building materials of metal; refractory construction materials of metal; masts of metal; steel masts; sheets and plates of metal; common metals, unwrought or semi-wrought; pyrophoric metals; metals in powder form; mouldings of metal for building; mouldings of metal for cornices; molybdenum; metal knockers; pipe muffs of metal; shoe dowels of metal; bronzes for tombstones; tombs of metal; flashing of metal for building; roof flashing of metal; fish plates [rails]; anvils; anvils [portable]; beak-irons; rope thimbles of metal; ferrules of metal for walking sticks; handcuffs; jets of metal; duckboards of metal; belt stretchers of metal; stretchers for metal bands [tension links]; wire stretchers [tension links]; stretchers for iron bands [tension links]; nickel silver; nickel; niobium; grease nipples; binding thread of metal for agricultural purposes; thread of metal for tying-up purposes; braces of metal for handling loads; wall claddings of metal for building; enclosures of metal for tombs; laths of metal; barrel hoops of metal; wall linings of metal for building; palings of metal; crash barriers of metal for roads; tree protectors of metal; latticework of metal; door stops of metal; stops of metal; window stops of metal; windows of metal; ironwork for doors; ironwork for windows; tin; shuttering of metal for concrete; fillings of metal; posts of metal for power lines; props of metal; branching pipes of metal; monuments of metal; monuments of metal for tombs; metal ramps for use with vehicles; wainscotting of metal; signalling panels, non-luminous and non-mechanical, of metal; building panels of metal; partitions of metal; lintels of metal; casement windows of metal; strap-hinges of metal; shims; rocket launching platforms of metal; transport pallets of metal; platforms, prefabricated, of metal; floor tiles of metal; tiles of metal for building; anchor plates; paving slabs of metal; grave slabs of metal; tile floorings of metal; slabs of metal for building; lead seals; loading pallets of metal; handling pallets of metal; trays of metal; stakes of metal for plants or trees; firedogs [andirons]; armour-plating of metal; paving blocks of metal; roof coverings of metal; cladding of metal for building; linings of metal for building; fireplace mantles of metal; steel strip; door panels of metal; floors of metal; sills of metal; bathtub grab bars of metal; ceilings of metal; brazing alloys; gold solder; silver solder; collars of metal for fastening pipes; winding spools of metal, non-mechanical, for flexible hoses; floating docks of metal, for mooring boats; aluminium wire; iron wire; wire of common metal; wire of common metal alloys, except fuse wire; barbed wire; copper wire, not insulated; soldering wire of metal; steel wire; springs [metal hardware]; rods of metal for welding; rods of metal for brazing and welding; rods of metal for brazing; peeled metal bars; drawn and polished metal bars; bright steel bars; hot-rolled steel bars; dispensers for dog waste bags, fixed, of metal; window frames of metal; frames of metal for building; crucifixes of common metal, other than jewellery; containers of metal for liquid fuel; containers of metal for compressed gas or liquid air; tanks of metal; floating containers of metal; rails of metal; straps of metal for handling loads; furnace fireguards of metal; gratings of metal; runners of metal for sliding doors; iron ores; ores of metal; chrome ores; door handles of metal; knobs of metal; sheet piles of metal; pigsties of metal; lead, unwrought or semi-wrought; safes [metal or non-metal]; safes, electronic; insect screens of metal; burial vaults of metal; door scrapers; cable joints of metal, non-electric; junctions of metal for pipes; nozzles of metal; anti-friction metal; silver-plated tin alloys; alloys of common metal; sheaf binders of metal; bindings of metal; bottle closures of metal; shutters of metal; outdoor blinds of metal; steel alloys; steel, unwrought or semi-wrought; tinfoil; statues of common metal; cask stands of metal; tombstone stelae of metal; bars for metal railings; stables of metal; advertisement columns of metal; posts of metal; telegraph posts of metal; railway points; steps [ladders] of metal; step stools of</p>
---	---

<p>metal; slings of metal for handling loads; stair treads [steps] of metal; machine belt fasteners of metal; tombstone plaques of metal; nameplates of metal; tantalum [metal]; titanium; wire cloth; tombac; mobile boarding stairs of metal for passengers; cables of metal, non-electric; wire rope; pipework of metal; penstock pipes of metal; water-pipes of metal; gutter pipes of metal; ducts of metal for ventilating and air-conditioning installations; drain pipes of metal; chimneys of metal; pipes of metal; ducts of metal, for central heating installations; steel pipes; angle irons of metal; tinplate packings; door fasteners of metal; bicycle parking installations of metal; wind-driven bird-repelling devices made of metal; towel dispensers, fixed, of metal; tungsten iron; molybdenum iron; silicon iron; titanium iron; chrome iron; figures of common metal; hand-held flagpoles of metal; flanges of metal [collars]; weather- or wind-vanes of metal; aluminium foil; metals in foil or powder form for 3D printers; foils of metal for wrapping and packaging; ice moulds of metal; foundry moulds of metal; fittings of metal for coffins; fittings of metal for beds; fittings of metal for furniture; clips of metal for cables and pipes; chromium; cattle chains; chains of metal; safety cashboxes; zinc; zirconium; cotter pins of metal; pantiles of metal; roofing tiles of metal; cast iron, unwrought or semi-wrought; washers of metal; balls of steel; hinges of metal; poles of metal; safety cashboxes; pulleys of metal, other than for machines; railway sleepers of metal; window casement bolts; spurs; pins [hardware]; roller blinds of steel; latch bars of metal; badges of metal for vehicles; labels of metal; lock bolts; cashboxes [metal or non-metal]; tool chests of metal, empty; boxes of common metal; letter boxes of metal; reels of metal, non-mechanical, for flexible hoses; aviaries [structures] of metal; iron, unwrought or semi-wrought; registration plates of metal; brass, unwrought or semi-wrought; copper, unwrought or semi-wrought; porches [structures] of metal; house numbers of metal, non-luminous; wall tiles of metal; door openers of metal, non-electric; flagpoles [structures] of metal; window openers of metal, non-electric; window closers of metal, non-electric; turnstiles of metal; greenhouses of metal, transportable; figurines of common metal.</p> <p>Klasse 7 Vending machines; 3D printers; welding machines, electric; soldering apparatus, gas-operated; vulcanization apparatus; acetylene cleaning apparatus; high pressure washers; electrical apparatus for sealing plastics [packaging]; electric arc cutting apparatus; electric arc welding apparatus; electric welding apparatus; inking apparatus for printing machines; soldering apparatus, electric; fittings for engine boilers; expansion tanks [parts of machines]; drums [parts of machines]; reels, mechanical, for flexible hoses; brake shoes, other than for vehicles; concrete mixers [machines]; reels [parts of machines]; bobbins for weaving looms; harrows; journal boxes [parts of machines]; bulldozers; hoppers [mechanical discharging]; mine borers; railway wagon lifts; rolling mill cylinders; crank shafts; printing rollers for machines; camshafts for vehicle engines; transmission shafts, other than for land vehicles; valves [parts of machines]; fans for motors and engines; saw benches [parts of machines]; winnowers; vibrators [machines] for industrial use; bearings [parts of machines]; bellows [parts of machines]; agitators; exhausts for motors and engines; drilling rigs, floating or non-floating; lawnmowers [machines]; card clothing [parts of carding machines]; nail extractors, electric; emergency power generators; alternators; dynamos; bicycle dynamos; current generators; generators of electricity; hydraulic controls for machines, motors and engines; mufflers for motors and engines; drilling heads [parts of machines]; drilling bits [parts of machines]; cylinder heads for engines; soldering blow pipes, gas-operated; gas-operated blow torches; raking machines; stalk separators [machines]; sieves [machines or parts of machines]; mud catchers and collectors [machines]; tarring machines; rubber tracks being parts of crawlers</p>	<p>on mining machines; rubber tracks being parts of crawlers on snow ploughs; rubber tracks being parts of crawlers on loading-unloading machines and apparatus; rubber tracks being parts of crawlers on agricultural machines; rubber tracks being parts of crawlers on construction machines; hydraulic engines and motors; aeronautical engines; aeroplane engines; engines for air cushion vehicles; compressed air engines; jet engines, other than for land vehicles; engines for boats; driving motors, other than for land vehicles; motors, other than for land vehicles; propulsion mechanisms, other than for land vehicles; de-aerators for feedwater; disintegrators; tympan [parts of printing presses]; holding devices for machine tools; turf removing ploughs; pump diaphragms; chisels for machines; jacks [machines]; rack and pinion jacks; moving walkways; electric hand drills; crushers for kitchen use, electric; flues for engine boilers; reapers; reapers and binders; millstones; rakes for raking machines; shredders [machines] for industrial use; kitchen grinders, electric; injectors for engines; incubators for eggs; ski edge sharpening tools, electric; tools [parts of machines]; hand-held tools, other than hand-operated; agricultural implements, other than hand-operated; air condensers; control cables for machines, engines or motors; capstans; calenders; rotary steam presses, portable, for fabrics; ditchers [ploughs]; carburetters; sliders for knitting machines; crankcases for machines, motors and engines; steamrollers; pressure valves [parts of machines]; clack valves [parts of machines]; pressure reducers [parts of machines]; cowlings [parts of machines]; machine wheels; freewheels, other than for land vehicles; scale collectors for machine boilers; lasts for shoes [parts of machines]; brake pads, other than for vehicles; piston segments; grease rings [parts of machines]; reapers and threshers; coal-cutting machines; compressors [machines]; air pumps [garage installations]; compressors for refrigerators; conveyors [machines]; belt conveyors; converters for steelworks; steam condensers [parts of machines]; aerocondensers; diggers [machines]; rams [machines]; thermic lances [machines]; boxes for matrices [printing]; gear boxes, other than for land vehicles; grease boxes [parts of machines]; housings [parts of machines]; harvesting machines; steam engine boilers; coffee grinders, other than hand-operated; taps [parts of machines, engines or motors]; cranes [lifting and hoisting apparatus]; roller bridges; mobile cranes; water separators; spray guns for paint; cranks [parts of machines]; potters' wheels; grindstones [parts of machines]; cultivators [machines]; soldering lamps; winches; ploughshares; belts for conveyors; lubricators [parts of machines]; igniting magnetos; handling machines, automatic [manipulators]; churns; matrices for use in printing; machine fly-wheels; shearing machines for animals; blowing machines; knitting machines; galvanizing machines; bending machines; ironing machines; mineworking machines; net hauling machines [fishing]; electroplating machines; bottle sealing machines; sealing machines for industrial purposes; embossing machines; engraving machines; finishing machines; crushing machines; waste disposal units; blade sharpening [stropping] machines; earth moving machines; cord making machines; lace making machines; butter machines; cigarette machines for industrial purposes; sausage making machines; stereotype machines; hosiery looms; grinding machines; dyeing machines; bottle washing machines; dishwashers; bottle filling machines; racket stringing machines; leather-working machines; dairy machines; glass-working machines; tobacco processing machines; grain husking machines; painting machines; oil refining machines; peeling machines; machines for processing plastics; ore treating machines; printing machines for use on sheet metal; brewing machines; whitewashing machines; road sweeping machines, self-propelled; leather paring machines; bitumen making machines; papermaking machines; pasta making machines,</p>
---	--

electric; machines for the production of sugar; weeding machines; sifting machines; cinder sifters [machines]; pudding machines; notchers [machine tools]; bread cutting machines; road making machines; railroad constructing machines; machines for the textile industry; rammers [machines]; rail-laying machines; bottle capping machines; bottle stoppering machines; waste compacting machines; die-stamping machines; stamping machines; darning machines; milking machines; drainage machines; wrapping machines; grain separators; bookbinding apparatus and machines for industrial purposes; machines and apparatus for cleaning, electric; machines and apparatus for carpet shampooing, electric; machines and apparatus for polishing [electric]; sizing machines; punching machines; riveting machines; kitchen machines, electric; foundry machines; smoothing presses; fleshing machines; rinsing machines; flour mill machines; type-setting machines [printing]; hemming machines; grating machines for vegetables; braiding machines; wringing machines for laundry; cutting machines; steam engines; printing machines; rotary printing presses; industrial inkjet printing machines; compressed air machines; tilling machines for agricultural purposes; trimming machines; spinning machines; filling machines; friezing machines; cutters [machines]; satinizing machines; agricultural machines; mixing machines; sorting machines for industry; stitching machines; washing machines [laundry]; coin-operated washing machines; clippers [machines]; spinning frames; spin dryers [not heated]; looms; kneading machines; typographic machines; type-setting machines [photocomposition]; beating machines; beaters, electric; packing machines; filtering machines; moulding machines; carding machines; sewing machines; typesetting machines; electromechanical machines for chemical industry; labellers [machines]; mills [machines]; mills for household purposes, other than hand-operated; pepper mills, other than hand-operated; centrifugal mills; machine wheelwork; feeders [parts of machines]; forge blowers; mixers [machines]; blenders, electric, for household purposes; vacuum cleaner bags; threshing machines; pneumatic hammers; hammers [parts of machines]; tilt hammers; power hammers; reeling apparatus, mechanical; motorized cultivators; motors for boats; clutches, other than for land vehicles; meat choppers [machines]; superchargers; brake linings, other than for vehicles; guides for machines; suction nozzles for vacuum cleaners; vacuum cleaner attachments for disseminating perfumes and disinfectants; pumps [machines]; pumps [parts of machines, engines or motors]; aerating pumps for aquaria; vacuum pumps [machines]; compressed air pumps; pumps for heating installations; beer pumps; pumps for counter-current swimming; lubricating pumps; self-regulating fuel pumps; fuel dispensing pumps for service stations; centrifugal pumps; hydrogen dispensing pumps for service stations; blades [parts of machines]; knives for mowing machines; chaff cutter blades; knives, electric; shears, electric; scissors, electric; vegetable spiralizers, electric; engine mounts, other than for land vehicles; bearing brackets for machines; pulverisers [machines]; axles for machines; steam traps; chucks [parts of machines]; drill chucks [parts of machines]; exhaust manifold for engines; soldering irons, gas-operated; soldering irons, electric; superheaters; gears, other than for land vehicles; reduction gears, other than for land vehicles; drilling machines; saws [machines]; chain saws; guns [tools using explosives]; glue guns, electric; compressed air guns for the extrusion of mastics; carburettor feeders; feeding apparatus for engine boilers; loading ramps; ploughs; pneumatic transporters; pneumatic controls for machines, motors and engines; hangers [parts of machines]; anti-friction bearings for machines; roller bearings; self-oiling bearings; bearings for transmission shafts; ball-bearings; elevators [lifts]; hoists; lifts, other than ski-lifts; pulleys; saw blades [parts of machines]; pistons [parts of machines or engines]; shock absorber

plungers [parts of machines]; pistons for engines; pistons for cylinders; catalytic converters; torque converters, other than for land vehicles; fuel conversion apparatus for internal combustion engines; presses [machines for industrial purposes]; wine presses; basket presses; fodder presses; printing presses; typographic presses; swaging machines; pedal drives for sewing machines; cleaning appliances utilizing steam; food processors, electric; springs [parts of machines]; spinning wheels; punches for punching machines; vacuum cleaners; tambours for embroidery machines; radiators [cooling] for motors and engines; sewage pulverizers; air brushes for applying colour; regulators [parts of machines]; pressure regulators [parts of machines]; speed governors for machines, engines and motors; knives [parts of machines]; cutting blow pipes, gas-operated; blade holders [parts of machines]; loom shafts; gears for weaving looms; belts for machines; elevator belts; fan belts for motors and engines; dynamo belts; belts for motors and engines; adhesive bands for pulleys; industrial robots; 3D printing pens; kick starters for motorcycles; joysticks being parts of machines, other than for game machines; stuffing boxes [parts of machines]; paper feeders [printing]; whisks, electric, for household purposes; sparking plugs for internal combustion engines; glow plugs for Diesel engines; brake segments, other than for vehicles; tedding machines; steam/oil separators; cream/milk separators; ball rings for bearings; sowers [machines]; pigs for cleaning pipes; snow ploughs; sheaf-binding machines; shaft couplings [machines]; juice extractors, electric; straw [chaff] cutters; suction cups for milking machines; stands for machines; machine tools; die-cutting and tapping machines; woodworking machines; sharpening machines; bicycle assembling machines; mortising machines; stone-working machines; metalworking machines; threading machines; planing machines; lathes [machine tools]; milling machines; trueing machines; metal drawing machines; rolling mills; starters for motors and engines; stators [parts of machines]; glaziers' diamonds [parts of machines]; tables for machines; derricks; slide rests [parts of machines]; couplings, other than for land vehicles; heat exchangers [parts of machines]; transmissions for machines; transmissions, other than for land vehicles; boiler tubes [parts of machines]; wind turbines; hydraulic turbines; turbines, other than for land vehicles; turbocompressors; connecting rods for machines, motors and engines; joints [parts of engines]; central vacuum cleaning installations; suction machines for industrial purposes; machines for the mineralization of drinking water; washing installations for vehicles; degreasers [machines]; dust exhausting installations for cleaning purposes; sifting installations; pneumatic tube conveyors; dust removing installations for cleaning purposes; condensing installations; pneumatic waste oil drainers; lifting apparatus; air suction machines; dividing machines; igniting devices for internal combustion engines; window closers, hydraulic; window closers, electric; window closers, pneumatic; washing apparatus; binding apparatus for hay; haulage apparatus [mining]; door openers, hydraulic; door openers, pneumatic; door openers, electric; window openers, hydraulic; window openers, pneumatic; window openers, electric; curtain drawing devices, electrically operated; adhesive tape dispensers [machines]; anti-pollution devices for motors and engines; beverage preparation machines, electromechanical; food preparation machines, electromechanical; elevator operating apparatus; control mechanisms for machines, engines or motors; shoe polishers, electric; machines and apparatus for wax-polishing, electric; air cushion devices for moving loads; handling apparatus for loading and unloading; elevating apparatus; aprons [parts of machines]; filter presses; filters for cleaning cooling air, for engines; filters being parts of machines or engines; moulds [parts of machines]; printing plates; journals [parts of

Klasse 9	<p>machines]; centrifugal machines; elevator chains [parts of machines]; driving chains, other than for land vehicles; transmission chains, other than for land vehicles; cylinders for motors and engines; cylinders for machines; printing cylinders; pneumatic jacks; shuttles [parts of machines]; universal joints [Cardan joints]; steam mops; pulleys [parts of machines]; vacuum cleaner hoses; screwdrivers, electric; brushes [parts of machines]; dynamo brushes; brushes, electrically operated [parts of machines]; carbon brushes [electricity]; ejectors; robotic exoskeleton suits, other than for medical purposes; fuel economisers for motors and engines; excavators; shovels, mechanical; agricultural elevators; motors, electric, other than for land vehicles; electrodes for welding machines; electric hammers; parquet wax-polishers, electric; cartridges for filtering machines; moving staircases [escalators]; automatic grapnels for marine purposes; water heaters being parts of machines; mechanized feeders for animals; blowing machines for the compression, sucking and carrying of grain; blowing machines for the compression, exhaustion and transport of gases; tin openers, electric; brushes for vacuum cleaners.</p> <p>3D spectacles; electrical adapters; batteries for electronic cigarettes; accumulators, electric; batteries, electric, for vehicles; accelerometers; actinometers; alidades; altimeters; ammeters; nanoparticle size analysers; anemometers; anodes; aerials; anticathodes; apertometers [optics]; high-frequency apparatus; testing apparatus not for medical purposes; remote control apparatus; electro-dynamic apparatus for the remote control of railway points; electro-dynamic apparatus for the remote control of signals; monitoring apparatus, other than for medical purposes; sound recording apparatus; distillation apparatus for scientific purposes; diffraction apparatus [microscopy]; sound transmitting apparatus; magnetic resonance imaging [MRI] apparatus, not for medical purposes; intercommunication apparatus; stills for laboratory experiments; projection apparatus; fire extinguishing apparatus; radiological apparatus for industrial purposes; X-ray apparatus not for medical purposes; blueprint apparatus; flashing lights [luminous signals]; stereoscopic apparatus; igniting apparatus, electric, for igniting at a distance; acid hydrometers; salinometers; acidimeters for batteries; aerometers; beacons, luminous; battery jars; barometers; anode batteries; galvanic batteries; ignition batteries; solar batteries; solar panels for the production of electricity; batteries, electric; balances [steelyards]; betatrons; binoculars; biochips; electronic tags for goods; computer memory devices; fire hose nozzles; encoded identification bracelets, magnetic; connected bracelets [measuring instruments]; safety tarpaulins; electronic key fobs being remote control apparatus; directional compasses; vacuum gauges; electrolyzers; variometers; verniers; scales; weighbridges; precision balances; scales with body mass analysers; camcorders; video screens; viewfinders, photographic; electric plugs; micrometer screws for optical instruments; viscosimeters; circuit closers; wavemeters; voltmeters; gasometers [measuring instruments]; galvanometers; hygrometers; hydrometers; weights; piezoelectric sensors; densimeters; densitometers; detectors; smoke detectors; infrared detectors; joysticks for use with computers, other than for video games; light-emitting diodes [LED]; quantum dot light-emitting diodes [QLED]; organic light-emitting diodes [OLED]; wearable video display monitors; DNA chips; electronic interactive whiteboards; electronic notice boards; electric wire harnesses for automobiles; bullet-proof vests; life jackets; reflective safety vests; identification threads for electric wires; nose clips for divers and swimmers; locks, electric; bells [warning devices]; alarm bells, electric; electric door bells; signal bells; audio interfaces; acoustic conduits; mirrors for inspecting work; road signs, luminous or mechanical; mechanical signs; marine depth finders; probes for scientific purposes; buzzers; eyewear; reflective articles</p>	<p>for wear, for the prevention of accidents; measures; pressure measuring apparatus; simulators for the steering and control of vehicles; inverters [electricity]; pressure indicators; automatic indicators of low pressure in vehicle tyres; measuring instruments; cosmographic instruments; mathematical instruments; levelling instruments; instruments containing eyepieces; surveying instruments; azimuth instruments; interfaces for computers; ionization apparatus not for the treatment of air or water; satellite finder meters; spark-guards; coaxial cables; fibre optic cables; cables, electric; calipers; slide calipers; screw-tapping gauges; calorimeters; calculating machines; pocket calculators; decompression chambers; rearview cameras for vehicles; cinematographic cameras; thermal imaging cameras; mouth guards for sports; life-saving capsules for natural disasters; electronic pens [visual display units]; holders for electric coils; identity cards, magnetic; video game cartridges; ink cartridges, unfilled, for printers and photocopiers; memory cards for video game machines; encoded magnetic cards; riding helmets; protective helmets; carriers for dark plates [photography]; cathodes; choking coils [impedance]; coils, electric; electromagnetic coils; cinematographic film, exposed; computer keyboards; solenoid valves [electromagnetic switches]; wire connectors [electricity]; thin client computers; encoded key cards; electronic book readers; electronic agendas; push buttons for bells; magnetic encoders; visors for helmets; collectors, electric; calibrating rings; smart rings; ring sizers; protective suits for aviators; commutators; comparators; marine compasses; computers; laptop computers; tablet computers; notebook computers; wearable computers; condensers [capacitors]; contacts, electric; wind socks for indicating wind direction; traffic cones; branch boxes [electricity]; distribution boxes [electricity]; junction boxes [electricity]; battery boxes; cabinets for loudspeakers; diving suits; galena crystals [detectors]; circular slide rules; covers for electric outlets; logs [measuring instruments]; lasers, not for medical purposes; lactodensimeters; lactometers; vacuum tubes [radio]; darkroom lamps [photography]; thermionic valves; amplifying tubes; flashlights [photography]; head cleaning tapes [recording]; magnetic tapes; videotapes; surveying chains; fire escapes; rulers [measuring instruments]; square rulers for measuring; slide-rules; contact lenses; correcting lenses [optics]; close-up lenses; optical lenses; optical condensers; sounding lines; electricity conduits; measuring spoons; magnifying glasses [optics]; thread counters; magnets; decorative magnets; crash test dummies; resuscitation mannequins [teaching apparatus]; pressure gauges; security tokens [encryption devices]; solderers' helmets; protective masks; respiratory masks, other than for artificial respiration; materials for electricity mains [wires, cables]; voting machines; material testing instruments and machines; furniture especially made for laboratories; megaphones; portable media players; diaphragms [acoustics]; diaphragms for scientific apparatus; metal detectors for industrial or military purposes; digital weather stations; metronomes; rules [measuring instruments]; carpenters' rules; dressmakers' measures; mechanisms for coin-operated apparatus; mechanisms for counter-operated apparatus; coin-operated mechanisms for television sets; shutter releases [photography]; micrometers; microprocessors; microscopes; microtomes; microphones; audio mixers; modems; lightning conductors; monitors [computer hardware]; monitors [computer programs]; selfie sticks [hand-held monopods]; terminals [electricity]; junction sleeves for electric cables; teeth protectors; temperature indicator labels, not for medical purposes; knee-pads for workers; headphones; surveyors' levels; sound recording carriers; magnetic data media; optical data media; electronic sheet music, downloadable; computer software, recorded; sheaths for electric cables; identification sheaths for electric wires; weighing</p>
----------	---	---

machines; computer hardware; punched card machines for offices; life-saving apparatus and equipment; objectives [lenses] [optics]; lenses for astrophotography; selfie lenses; egg-candlers; fire extinguishers; rescue laser signalling flares; electrified fences; limiters [electricity]; clothing for protection against accidents, irradiation and fire; clothing for protection against fire; asbestos clothing for protection against fire; clothing especially made for laboratories; survival blankets; ozonisers [ozonators]; octants; eyepieces; ohmmeters; wrist rests for use with computers; spectacle frames; oscillographs; plumb lines; mirrors [optics]; spectacles; sunglasses; goggles for sports; electronic collars to train animals; finger sizers; signalling panels, luminous or mechanical; wah-wah pedals; radio pagers; pince-nez; electronic pocket translators; transmitters [telecommunication]; telephone transmitters; transmitters of electronic signals; switches, electric; periscopes; data gloves; gloves for divers; gloves for protection against accidents; gloves for protection against X-rays for industrial purposes; asbestos gloves for protection against accidents; furnaces for laboratory use; droppers for measuring, other than for medical or household purposes; laboratory pipettes; pyrometers; planimeters; plane tables [surveying instruments]; plates for batteries; computer software platforms, recorded or downloadable; wafers for integrated circuits; printed circuit boards; compact disc players; cassette players; protective films adapted for computer screens; protective films adapted for smartphones; sound recording strips; X-ray films, exposed; films, exposed; life-saving rafts; laboratory trays; digital signs; stands adapted for laptops; semi-conductors; polarimeters; personal digital assistants [PDAs]; fire pumps; measuring glassware; life belts; fuses; circuit breakers; converters, electric; telerrupters; food analysis apparatus; diagnostic apparatus, not for medical purposes; distance recording apparatus; distance measuring apparatus; speed measuring apparatus [photography]; appliances for measuring the thickness of leather; apparatus for measuring the thickness of skins; speed checking apparatus for vehicles; teaching apparatus; time recording apparatus; apparatus and instruments for astronomy; surveying apparatus and instruments; weighing apparatus and instruments; nautical apparatus and instruments; navigational instruments; optical apparatus and instruments; apparatus and instruments for physics; chemistry apparatus and instruments; measuring apparatus; measuring devices, electric; boiler control instruments; meteorological instruments; naval signalling apparatus; observation instruments; navigation apparatus for vehicles [on-board computers]; satellite navigational apparatus; regulating apparatus, electric; telecommunication apparatus in the form of jewellery; precision measuring apparatus; audio- and video-receivers; prisms [optics]; computer software applications, downloadable; printers for use with computers; retorts' stands; apparatus for changing record player needles; drainers for use in photography; cleaning apparatus for phonograph records; fire beaters; sighting telescopes for firearms; telescopic sights for artillery; test tubes; pressure indicator plugs for valves; magnetic wires; telegraph wires; telephone wires; wires, electric; conductors, electric; copper wire, insulated; fuse wire; computer programs, recorded; computer game software, downloadable; computer game software, recorded; computer programs, downloadable; computer operating programs, recorded; computer screen saver software, recorded or downloadable; record players; processors [central processing units]; rods for water diviners; electronic publications, downloadable; distribution consoles [electricity]; control panels [electricity]; radar apparatus; masts for wireless aerials; transmitting sets [telecommunication]; radios; vehicle radios; sprinkler systems for fire protection; frames for photographic transparencies; screens for photoengraving;

flowmeters; walkie-talkies; voltage surge protectors; voltage regulators for vehicles; stage lighting regulators; light dimmers [regulators], electric; speed regulators for record players; cell switches [electricity]; washing trays [photography]; levelling staffs [surveying instruments]; marking gauges [joinery]; T-squares for measuring; time switches, automatic; relays, electric; safety restraints, other than for vehicle seats and sports equipment; X-ray photographs, other than for medical purposes; rheostats; respirators for filtering air; retorts; refractometers; refractors; grids for batteries; security surveillance robots; laboratory robots; teaching robots; telepresence robots; humanoid robots with artificial intelligence; electric sockets; height measuring instruments; speaking tubes; horns for loudspeakers; subwoofers; saccharometers; optical fibres [light conducting filaments]; traffic-light apparatus [signalling devices]; dog whistles; signalling whistles; sports whistles; sextants; inductors [electricity]; safety nets; nets for protection against accidents; fire alarms; signals, luminous or mechanical; rescue flares, non-explosive and non-pyrotechnic; sirens; electronic access control systems for interlocking doors; scanners [data processing equipment]; hand-held electronic dictionaries; integrated circuit cards [smart cards]; smartglasses; smartphones; smartwatches; connections for electric lines; couplings, electric; sonars; sound locating instruments; lighting ballasts; resistances, electric; spectrograph apparatus; spectrometers; speed indicators; alcoholmeters; satellites for scientific purposes; protection devices for personal use against accidents; audiovisual teaching apparatus; charging stations for electric vehicles; radiotelegraphy sets; radiotelephony sets; spectacle lenses; anti-glare glasses; optical glass; personal stereos; stereoscopes; stands for photographic apparatus; stroboscopes; fire boats; sulfitemeters; bags adapted for laptops; drying racks [photography]; spherometers; integrated circuits; printed circuits; counters; mileage recorders for vehicles; revolution counters; abacuses; egg timers [sandglasses]; taximeters; tachometers; television apparatus; telegraphs [apparatus]; telescopes; teleprompters; teleprinters; cordless telephones; mobile telephones; theodolites; interactive touch screen terminals; thermohygrometers; thermometers, not for medical purposes; thermostats; thermostats for vehicles; climate control digital thermostats; crucibles [laboratory]; tone arms for record players; totalizers; transistors [electronic]; transponders; protractors [measuring instruments]; transformers [electricity]; step-up transformers; resuscitation training simulators; vehicle breakdown warning triangles; triodes; starter cables for motors; discharge tubes, electric, other than for lighting; capillary tubes; neon signs; Pitot tubes; X-ray tubes not for medical purposes; telephone receivers; headgear being protective helmets; squares for measuring; gauges; quantity indicators; petrol gauges; water level indicators; electric loss indicators; light-emitting electronic pointers; slope indicators; levels [instruments for determining the horizontal]; mercury levels; spirit levels; urinometers; amplifiers; particle accelerators; electric installations for the remote control of industrial operations; baby monitors; steering apparatus, automatic, for vehicles; balancing apparatus; video recorders; sound reproduction apparatus; invoicing machines; tape recorders; protection devices against X-rays, not for medical purposes; railway traffic safety appliances; data processing apparatus; oxygen transvasing apparatus; theft prevention installations, electric; devices for the projection of virtual keyboards; film cutting apparatus; drying apparatus for photographic prints; optical character readers; centering apparatus for photographic transparencies; dosage dispensers; battery chargers; chargers for electric accumulators; chargers for electronic cigarettes; acoustic alarms; sounding apparatus and machines; apparatus for editing cinematographic film; cathodic anti-corrosion apparatus; couplers [data

processing equipment]; wearable activity trackers; anti-theft warning apparatus; computer peripheral devices; anti-interference devices [electricity]; demagnetizing apparatus for magnetic tapes; acoustic couplers; alarms; fog signals, non-explosive; whistle alarms; adding machines; readers [data processing equipment]; heat regulating apparatus; photocopiers [photographic, electrostatic, thermic]; electric and electronic effects units for musical instruments; bar code readers; downloadable ring tones for mobile phones; downloadable image files; downloadable music files; animated cartoons; filters for respiratory masks; filters for ultraviolet rays, for photography; filters for use in photography; USB flash drives; magic lanterns; optical lanterns; signal lanterns; cameras [photography]; glazing apparatus for photographic prints; shutters [photography]; darkrooms [photography]; photometers; flash-bulbs [photography]; digital photo frames; enlarging apparatus [photography]; photovoltaic cells; containers for contact lenses; spectacle cases; containers for microscope slides; cases for smartphones; cases especially made for photographic apparatus and instruments; chromatography apparatus for laboratory use; chronographs [time recording apparatus]; laboratory centrifuges; spectacle chains; cyclotrons; compasses for measuring; frequency meters; time clocks [time recording devices]; Petri dishes; sleeves for laptops; covers for personal digital assistants [PDAs]; covers for tablet computers; covers for smartphones; fire blankets; chips [integrated circuits]; jigs [measuring instruments]; pedometers; meteorological balloons; electrified rails for mounting spot lights; asbestos screens for firemen; fire hose; virtual reality headsets; protective helmets for sports; head guards for sports; lifeboats; snorkels; cell phone straps; spectacle cords; tripods for cameras; switchboards; distribution boards [electricity]; equalizers [audio apparatus]; screens [photography]; workmen's protective face-shields; projection screens; radiology screens for industrial purposes; fluorescent screens; exposure meters [light meters]; ducts [electricity]; galvanic cells; downloadable graphics for mobile phones; epidiascopes; ergometers; armatures [electricity]; black boxes [data recorders]; downloadable emoticons for mobile phones; toner cartridges, unfilled, for printers; toner cartridges, unfilled, for photocopiers; mouse pads; connectors [electricity]; mouse [computer peripheral]; trackballs [computer peripherals]; ear pads for headphones; shoes for protection against accidents, irradiation and fire; hemline markers.

Klasse 10 Surgical apparatus and instruments; resuscitation apparatus; dental apparatus, electric; physiotherapy apparatus; bed vibrators; hot air therapeutic apparatus; diagnostic apparatus for medical purposes; traction apparatus for medical purposes; radiotherapy apparatus; microdermabrasion apparatus; fumigation apparatus for medical purposes; apparatus for the regeneration of stem cells for medical purposes; apparatus for DNA and RNA testing for medical purposes; apparatus and installations for the production of X-rays, for medical purposes; magnetic resonance imaging [MRI] apparatus for medical purposes; orthodontic instruments; radiological apparatus for medical purposes; X-ray apparatus for medical purposes; hearing aids; nasal aspirators; trusses; maternity belts; bandages, elastic; cupping glasses; biomagnetic rings for therapeutic or medical purposes; dental burs; acupressure bands; bracelets for medical purposes; anti-nausea wristbands; anti-rheumatism bracelets; feeding bottles; air cushions for medical purposes; vaporizers for medical purposes; hot air vibrators for medical purposes; vibromassage apparatus; gastroscopes; glucometers; lice combs; surgical sponges; defibrillators; dialyzers; containers especially made for medical waste; clips, surgical; mirrors for dentists; mirrors for surgeons; probes for medical purposes; urethral probes; artificial teeth; acupuncture needles; suture needles; needles for medical purposes; orthopedic articles; pill crushers;

biodegradable bone fixation implants; surgical implants comprised of artificial materials; inhalers; hydrogen inhalers; injectors for medical purposes; incubators for medical purposes; incubators for babies; obstetric apparatus; obstetric apparatus for cattle; electric acupuncture instruments; surgical cutlery; insufflators; endoscopy cameras for medical purposes; cannulae; droppers for medical purposes; dropper bottles for medical purposes; heart monitors; heart pacemakers; catheters; catgut; draw-sheets for sick beds; clips for dummies; artificial skin for surgical purposes; teething rings; anti-rheumatism rings; compressors [surgical]; thermo-electric compresses [surgery]; abdominal corsets; corsets for medical purposes; crutches; dentists' armchairs; armchairs for medical or dental purposes; waterbeds for medical purposes; beds specially made for medical purposes; feeding bottle valves; lasers for medical purposes; lamps for medical purposes; curing lamps for medical purposes; quartz lamps for medical purposes; ultraviolet ray lamps for medical purposes; lancets; lenses [intraocular prostheses] for surgical implantation; spoons for administering medicine; masks for use by medical personnel; respiratory masks for artificial respiration; anaesthetic masks; therapeutic facial masks; gum massagers for babies; suture materials; childbirth mattresses; air mattresses for medical purposes; furniture especially made for medical purposes; water bags for medical purposes; breast pumps; body fat monitors; body composition monitors; teeth protectors for dental purposes; temperature indicator labels for medical purposes; knee bandages, orthopaedic; tips for crutches; finger guards for medical purposes; medical guidewires; pumps for medical purposes; thread, surgical; knives for surgical purposes; scissors for surgery; ambulance stretchers; stretchers, wheeled; boots for medical purposes; orthopaedic footwear; clothing especially for operating rooms; compression garments; blankets, electric, for medical purposes; supports for flat feet; ophthalmometers; ophthalmoscopes; cooling pads for first aid purposes; slings [supporting bandages]; gloves for massage; gloves for medical purposes; pessaries; saws for surgical purposes; ear picks; cooling patches for medical purposes; spittoons for medical purposes; plaster bandages for orthopaedic purposes; orthopaedic bandages for joints; suspensory bandages; abdominal pads; cushions for medical purposes; pads for preventing pressure sores on patient bodies; air pillows for medical purposes; soporific pillows for insomnia; heating cushions, electric, for medical purposes; abdominal belts; galvanic belts for medical purposes; hypogastric belts; belts for medical purposes; orthopaedic belts; umbilical belts; belts, electric, for medical purposes; condoms; aerosol dispensers for medical purposes; sphygmotensimeters; pulse meters; esthetic massage apparatus; massage apparatus; veterinary apparatus and instruments; medical apparatus and instruments; urological apparatus and instruments; brushes for cleaning body cavities; appliances for washing body cavities; corn knives; incontinence sheets; sterile sheets, surgical; surgical drapes; hair prostheses; artificial eyes; artificial breasts; dentures; artificial limbs; artificial jaws; ice bags for medical purposes; toe separators for orthopaedic purposes; orthodontic rubber bands; X-ray photographs for medical purposes; respirators for artificial respiration; surgical robots; ear trumpets; scalpels; tongue scrapers; dummies for babies; feeding bottle teats; baby feeding dummies; receptacles for applying medicines; spirometers [medical apparatus]; implantable subcutaneous drug delivery devices; hearing protectors; contraceptives, non-chemical; orthopaedic soles; stents; stethoscopes; operating tables; instrument cases for use by doctors; arch supports for footwear; ear plugs [ear protection devices]; thermal packs for first aid purposes; thermometers for medical purposes; tomographs for medical purposes; trocars; walking sticks for medical

- purposes; drainage tubes for medical purposes; X-ray tubes for medical purposes; radium tubes for medical purposes; balling guns; protection devices against X-rays, for medical purposes; apparatus for acne treatment; filters for ultraviolet rays, for medical purposes; patient examination gowns; quad canes for medical purposes; wheeled walkers to aid mobility; walking frames for disabled persons; cases fitted for medical instruments; elastic stockings for surgical purposes; stockings for varices; splints, surgical; tongue depressors for medical purposes; syringes for injections; syringes for medical purposes; hypodermic syringes; uterine syringes; urethral syringes; pins for artificial teeth; robotic exoskeleton suits for medical purposes; radiology screens for medical purposes; electrodes for medical use; electrocardiographs; brain pacemakers; patient walkers; surgical bougies.
- Klasse 11 Heating and cooling apparatus for dispensing hot and cold beverages; drying apparatus; coolers for furnaces; expansion tanks for central heating installations; boilers, other than parts of machines; bath tubs; water heaters; water flushing installations; air reheaters; extractor hoods for kitchens; gas condensers, other than parts of machines; chimney blowers; coils [parts of distilling, heating or cooling installations]; furnace ash boxes; evaporators; air valves for steam heating installations; level controlling valves in tanks; thermostatic valves [parts of heating installations]; solar thermal collectors [heating]; taps; taps for pipes and pipelines; mixer taps for water pipes; forges, portable; light bulbs for directional signals for vehicles; arc lamps; ice-cream making machines; pounded rice cake making machines, electric, for household purposes; multicookers; footmuffs, electrically heated; heaters for baths; heaters for heating irons; immersion heaters; brackets for gas burners; anti-splash tap nozzles; heat pumps; filaments for electric lamps; magnesium filaments for lighting; heating filaments, electric; heating apparatus for defrosting vehicle windows; incinerators; kilns; solar furnaces; dental ovens; furnaces, other than for laboratory use; regulating accessories for water or gas apparatus and pipes; regulating and safety accessories for water apparatus; regulating and safety accessories for gas pipes; anti-glare devices for vehicles [lamp fittings]; washers for water taps; central heating radiators; radiators, electric; nuclear reactors; heat regenerators; autoclaves, electric, for cooking; gas scrubbers [parts of gas installations]; lamp glasses; heat exchangers, other than parts of machines; pipes [parts of sanitary installations]; flues for heating boilers; boiler pipes [tubes] for heating installations; humidifiers for central heating radiators; wash-hand basins [parts of sanitary installations]; water conduits installations; bath installations; air-conditioning installations; desalination plants; installations for processing nuclear fuel and nuclear moderating material; watering installations, automatic; cooling installations for water; cooling installations for liquids; flare stacks for use in the oil industry; ash conveyor installations, automatic; whirlpool-jet apparatus; air cooling apparatus; headlights for automobiles; vehicle headlights; lights for automobiles; bicycle lights; motorcycle lights; lights for vehicles; lanterns for lighting; candle lanterns; street lamps; oven fittings made of fireclay; carbon for arc lamps; heating elements; thermo-pots, electric.
- Klasse 12 Motor buses; motor coaches; camping cars; driverless cars [autonomous cars]; motor racing cars; cars for various purposes for transportation; robotic cars; sports cars; concrete mixing vehicles; refrigerated vehicles; caravans; shock absorbers for automobiles; suspension shock absorbers for vehicles; space vehicles; aircraft; aeronautical apparatus, machines and appliances; air cushion vehicles; hot air balloons; ski carriers for cars; luggage carriers for vehicles; bumpers for automobiles; vehicle bumpers; tyres for vehicle wheels; barges; brake shoes for vehicles; tailboard lifts [parts of land vehicles]; armoured vehicles; buffers for railway rolling stock; mine cars; tilt trucks; railway carriages; sleeping cars; dining carriages; refrigerated railway wagons;
- transmission shafts for land vehicles; bicycles; electric bicycles; valves for vehicle tyres; helicopters; hellicams; automobile hoods; pushchair hoods; hoods for vehicles; oars; paddles for canoes; sculls; screws [propellers] for ships; lug nuts for vehicle wheels; hydroplanes; seaplanes; flanges for railway wheel tyres; lorries; trucks with a crane feature incorporated; horns for vehicles; treads for vehicles [tractor type]; doors for vehicles; bicycle motors; motorcycle engines; engines for land vehicles; jet engines for land vehicles; driving motors for land vehicles; screw-propellers; screw-propellers for boats; airships; brake discs for vehicles; telpher railways [cable cars]; dredgers [boats]; handcars; military drones; civilian drones; delivery drones; camera drones; clips adapted for fastening automobile parts to automobile bodies; vehicle bonnet pins; adhesive rubber patches for repairing inner tubes; bicycle bells; rearview mirrors; portholes; cars for cable transport installations; inner tubes for pneumatic tyres; inner tubes for bicycle tyres; canoes; hoods for vehicle engines; crankcases for land vehicle components, other than for engines; boats; caissons [vehicles]; bicycle wheels; vehicle wheels; mine cart wheels; steering wheels for vehicles; casters for trolleys [vehicles]; brake pads for automobiles; hub caps; pushchairs; pet strollers; side cars; prams; brake linings for vehicles; ships; baskets adapted for bicycles; gear boxes for land vehicles; ship hulls; panniers adapted for bicycles; panniers adapted for motorcycles; fenders for ships; bands for wheel hubs; ejector seats for aircraft; wheelchairs; caps for vehicle fuel tanks; boat hooks; automobile bodies; tipping bodies for lorries; bodies for vehicles; treads for retreading tyres; locomotives; masts for boats; golf carts [vehicles]; sprinkling trucks; propulsion mechanisms for land vehicles; mopeds; motor scooters; motorcycles; rubbish trucks; tyre mousse inserts; fitted footmuffs for pushchairs; fitted footmuffs for prams; freewheels for land vehicles; clutches for land vehicles; repair outfits for inner tubes; air pumps [vehicle accessories]; pumps for bicycle tyres; upholstery for vehicles; rims for bicycle wheels; rims for vehicle wheels; windows for vehicles; engine mounts for land vehicles; axles for vehicles; headlight wipers; parachutes; ferry boats; bicycle pedals; ashtrays for automobiles; gearing for land vehicles; carts; head-rests for vehicle seats; bicycle kickstands; vehicle running boards; air bags [safety devices for automobiles]; ski lifts; chairlifts; casings for pneumatic tyres; sleeping berths for vehicles; pontoons; torque converters for land vehicles; cigar lighters for automobiles; non-skid devices for vehicle tyres; anti-glare devices for vehicles; anti-theft devices for vehicles; sun-blinds adapted for automobiles; trailers for transporting bicycles; bicycle trailers; balance weights for vehicle wheels; shock absorbing springs for vehicles; bicycle frames; motorcycle frames; spars for ships; reduction gears for land vehicles; safety belts for vehicle seats; security harness for vehicle seats; vehicle suspension springs; rudders; bicycle handlebars; motorcycle handlebars; vehicle joysticks; bicycle cranks; aeroplanes; amphibious airplanes; sleighs [vehicles]; rescue sleds; kick sledges; brake segments for vehicles; bicycle saddles; luggage nets for vehicles; dress guards for bicycles; fitted pushchair mosquito nets; anti-theft alarms for vehicles; reversing alarms for vehicles; safety seats for children, for vehicles; vehicle seats; bellows for articulated buses; hydraulic circuits for vehicles; mobility scooters; snowmobiles; rolling stock for railways; rolling stock for funicular railways; spokes for bicycle wheels; vehicle wheel spokes; spoilers for vehicles; air vehicles; vehicles for locomotion by land, air, water or rail; ambulances; autonomous underwater vehicles for seabed inspections; water vehicles; remotely operated vehicles for underwater inspections; remote control vehicles, other than toys; electric vehicles; tricycles; delivery tricycles; inclined ways for boats; windscreens; windshield wipers; hubs for bicycle wheels; hubs for vehicle wheels; bags adapted for pushchairs;

saddlebags adapted for bicycles; railway couplings; trailer hitches for vehicles; couplings for land vehicles; wheelbarrows; handling carts; two-wheeled trolleys; shopping trolleys; fishing trolleys; hose carts; bogies for railway cars; casting carriages; tilting-carts; roll cage trolleys; forklift trucks; cleaning trolleys; bicycle brakes; brakes for vehicles; torsion bars for vehicles; tractors; tramcars; transmissions for land vehicles; military vehicles for transport; aerial conveyors; trailers [vehicles]; funnels for ships; funnels for locomotives; cleats [nautical]; turbines for land vehicles; signal arms for vehicles; rowlocks; disengaging gear for boats; steering gears for ships; cable transport apparatus and installations; spoke clips for wheels; tipping apparatus [parts of railway wagons]; funiculars; vans [vehicles]; automobile chains; bicycle chains; motorcycle chains; driving chains for land vehicles; anti-skid chains; transmission chains for land vehicles; undercarriages for vehicles; pushchair covers; spare wheel covers; covers for vehicle steering wheels; saddle covers for bicycles; saddle covers for motorcycles; seat covers for vehicles; vehicle covers [shaped]; automobile chassis; vehicle chassis; connecting rods for land vehicles, other than parts of motors and engines; axle journals; gears for bicycles; tubeless tyres for bicycles; bicycle tyres; automobile tyres; pneumatic tyres; solid tyres for vehicle wheels; spikes for tyres; davits for boats; launches; timbers [frames] for ships; mudguards; bicycle mudguards; tow trucks; motors, electric, for land vehicles; yachts; gyrocopters; self-balancing scooters; self-balancing boards; side view mirrors for vehicles; self-balancing electric unicycles.

Klasse 15 Robotic drums.

Klasse 16 Fountain pens; albums; almanacs; document laminators for office use; mimeograph apparatus and machines; atlases; posters; banknotes; banners of paper; paper bows, other than haberdashery or hair decorations; name badges [office requisites]; table linen of paper; tickets; baggage claim check tags of paper; forms, printed; announcement cards [stationery]; glitter for stationery purposes; note books; pads [stationery]; drawing pads; wristbands for the retention of writing instruments; pamphlets; booklets; paper; paper sheets [stationery]; waxed paper; paper for medical examination tables; paper for recording machines; paper for radiograms; papers for painting and calligraphy; electrocardiograph paper; drawer liners of paper, perfumed or not; wood pulp paper; carbon paper; copying paper [stationery]; parchment paper; writing paper; rice paper; luminous paper; wrapping paper; filter paper; periodicals; printed publications; paper shredders for office use; graphic representations; credit card imprinters, non-electric; graining combs; drawing instruments; calendars; tracing paper; tracing cloth; tracing patterns; gums [adhesives] for stationery or household purposes; lithographic stones; ink stones [ink reservoirs]; pencils; pencil lead holders.

Klasse 21 Scrubbing brushes; toothbrushes; toothbrushes, electric.

Klasse 28 Arcade video game machines; video game machines; gaming machines for gambling; amusement machines, automatic and coin-operated; toy vehicles; swimming pools [play articles]; trampolines; novelty toys for parties; scratch cards for playing lottery games; starting blocks for sports; bodyboards; boomerangs; dolls' feeding bottles; tricycles for infants [toys]; stationary exercise bicycles; creels [fishing traps]; shuttlecocks; spinning tops [toys]; dumb-bells; gyroscopes and flight stabilizers for model aircraft; jigsaw puzzles; clay pigeons [targets]; punching bags; bite sensors [fishing tackle]; hang gliders; joysticks for video games; flying discs [toys]; discuses for sports; dolls' houses; dominoes; swimming kickboards; paddleboards; surfboards; spring boards [sports articles]; skateboards; sailboards; chessboards; draughtboards; drones [toys]; darts; Christmas trees of synthetic material; cups for dice; swimming jackets; ascenders [mountaineering equipment]; kites; needles for pumps for inflating balls for games; toys; toys for pets; stuffed toys; inflatable

games for swimming pools; plush toys; novelty toys for playing jokes; games; portable games and toys incorporating telecommunication functions; parlour games; table-top games; ring games; building games; toy imitation cosmetics; swimming pool air floats; kaleidoscopes; bladders of balls for games; rosin used by athletes; edges of skis; trading cards for games; bingo cards; playing cards; fairground ride apparatus; reels for fishing; rocking horses; swings; yoga swings; skittles; skittles [games]; billiard cues; golf clubs; hockey sticks; baby gyms; seal skins [coverings for skis]; bells for Christmas trees; dolls' rooms; controllers for game consoles; controllers for toys; confetti; ice skates; roller skates; in-line roller skates; dice; paintball guns [sports apparatus]; ski bindings; dolls' beds; roulette wheels; fish hooks; building blocks [toys]; dolls; flippers for swimming; rhythmic gymnastics ribbons; fishing lines; gut for fishing; bows for archery; skis; waterskis; roller skis; mah-jong; hunting game calls; puppets; masks [playthings]; carnival masks; theatrical masks; fencing masks; toy putty; matryoshka dolls; masts for sailboards; ball pitching machines; teddy bears; chalk for billiard cues; targets; electronic targets; toy mobiles; toy models; scale model kits [toys]; scale model vehicles; kite reels; balls for games; artificial fishing bait; billiard table cushions; knee guards [sports articles]; billiard cue tips; elbow guards [sports articles]; backgammon games; pumps specially adapted for use with balls for games; dolls' clothes; fencing weapons; play tents; ski sticks for roller skis; ski sticks; twirling batons; paragliders; pachinkos; baseball gloves; boxing gloves; golf gloves; gloves for games; batting gloves [accessories for games]; fencing gauntlets; piñatas; toy pistols; toy air pistols; percussion caps [toys]; caps for pistols [toys]; toy dough; protective films adapted for screens for portable games; rattles [playthings]; horseshoe games; candle holders for Christmas trees; Christmas tree stands; sole coverings for skis; water wings; floats for fishing; portable games with liquid crystal displays; swimming belts; waist trimmer exercise belts; decoys for hunting or fishing; scent lures for hunting or fishing; archery implements; soap bubbles [toys]; divot repair tools [golf accessories]; billiard markers; video game consoles; hand-held consoles for playing video games; protective padding [parts of sports suits]; rackets; surfboard leashes; harness for sailboards; weight lifting belts [sports articles]; toy robots; sling shots [sports articles]; rollers for stationary exercise bicycles; harpoon guns [sports articles]; plush toys with attached comfort blanket; scooters [toys]; sleds [sports articles]; bob-sleighs; butterfly nets; landing nets for anglers; nets for sports; tennis nets; bite indicators [fishing tackle]; slot machines [gaming machines]; appliances for gymnastics; quoits; bar-bells; climbers' harness; fishing tackle; artificial snow for Christmas trees; snowshoes; snowboards; remote-controlled toy vehicles; clay pigeon traps; billiard tables; coin-operated billiard tables; tables for table tennis; strings for rackets; gut for rackets; golf bags, with or without wheels; cricket bags; golf bag trolleys; slides [playthings]; body-building apparatus; machines for physical exercises; men's athletic supporters [sports articles]; rods for fishing; ornaments for Christmas trees, except lights, candles and confectionery; tennis ball throwing apparatus; conjuring apparatus; apparatus for games; bowling apparatus and machinery; toy figures; counters [discs] for games; chips for gambling; foosball tables; party poppers [party novelties]; Christmas crackers [party novelties]; bags especially designed for skis; marbles for games; billiard balls; playing balls; party balloons; paintballs [ammunition for paintball guns] [sports apparatus]; snow globes; chess games; draughts [games]; poles for pole vaulting; paper party hats; shin guards [sports articles]; camouflage screens [sports articles]; chest expanders [exercisers]; flippers for diving; swimming webs.

Klasse 35 Arranging subscriptions to telecommunication services for others; import-export agency services; commercial

information agency services; advertising agency services; cost price analysis; rental of office equipment in co-working facilities; rental of advertising space; business auditing; financial auditing; business intermediary services relating to the matching of potential private investors with entrepreneurs needing funding; employment agency services; computerized file management; book-keeping; invoicing; demonstration of goods; transcription of communications [office functions]; opinion polling; market studies; providing business information; business investigations; business research; marketing research; personnel recruitment; business management and organization consultancy; business organization consultancy; business management consultancy; personnel management consultancy; professional business consultancy; consultancy regarding advertising communication strategies; consultancy regarding public relations communication strategies; layout services for advertising purposes; marketing; marketing in the framework of software publishing; targeted marketing; business management of performing artists; business management of sports people; writing of curriculum vitae for others; scriptwriting for advertising purposes; news clipping services; updating and maintenance of information in registries; updating and maintenance of data in computer databases; updating of advertising material; word processing; online retail services for downloadable and pre-recorded music and movies; online retail services for downloadable ring tones; online retail services for downloadable digital music; organization of exhibitions for commercial or advertising purposes; arranging newspaper subscriptions for others; organization of fashion shows for promotional purposes; shop window dressing; business appraisals; payroll preparation; data search in computer files for others; sponsorship search; administrative assistance in responding to calls for tenders; business management assistance; commercial or industrial management assistance; commercial intermediation services; providing business information via a website; providing commercial and business contact information; web indexing for commercial or advertising purposes; presentation of goods on communication media, for retail purposes; economic forecasting; auctioneering; retail services for works of art provided by art galleries; sales promotion for others; promotion of goods and services through sponsorship of sports events; production of teleshopping programmes; production of advertising films; office machines and equipment rental; rental of advertising time on communication media; publicity material rental; rental of billboards [advertising boards]; rental of vending machines; rental of sales stands; rental of photocopying machines; publication of publicity texts; radio advertising; bill-posting; distribution of samples; dissemination of advertising matter; direct mail advertising; registration of written communications and data; writing of publicity texts; advertising; online advertising on a computer network; advertising by mail order; television advertising; compilation of statistics; compilation of information into computer databases; business inquiries; systemization of information into computer databases; advisory services for business management; corporate communications services; negotiation of business contracts for others; negotiation and conclusion of commercial transactions for third parties; compiling indexes of information for commercial or advertising purposes; tax preparation; drawing up of statements of accounts; telemarketing services; psychological testing for the selection of personnel; interim business management; outsourced administrative management for companies; business management of hotels; business management for freelance service providers; business project management services for construction projects; commercial administration of the licensing of the goods and services of others; business management of reimbursement programmes for others; administration

of consumer loyalty programs; administration of frequent flyer programs; administrative processing of purchase orders; public relations; commercial lobbying services; competitive intelligence services; modelling for advertising or sales promotion; typing; market intelligence services; appointment reminder services [office functions]; website traffic optimization; tax filing services; search engine optimization for sales promotion; appointment scheduling services [office functions]; gift registry services; price comparison services; pay per click advertising; secretarial services; procurement services for others [purchasing goods and services for other businesses]; shorthand; outsourcing services [business assistance]; telephone answering for unavailable subscribers; photocopying services; business efficiency expert services; providing commercial information and advice for consumers in the choice of products and services; organization of trade fairs for advertising purposes; preparation of publicity materials; provision of an online marketplace for buyers and sellers of goods and services; media relations services; wholesale services for pharmaceutical, veterinary and sanitary preparations and medical supplies; retail services for pharmaceutical, veterinary and sanitary preparations and medical supplies; administrative services for the relocation of businesses.

Klasse 40 Custom 3D printing for others; services of a dental technician; millworking; chromium plating.

Klasse 42 Water analysis; computer system analysis; handwriting analysis [graphology]; chemical analysis; energy auditing; recovery of computer data; business card design; graphic design of promotional materials; industrial design; graphic arts design; computer virus protection services; oil-field surveys; geological surveys; engineering; installation of computer software; meteorological information; clinical trials; material testing; textile testing; bacteriological research; biological research; geological research; research in the field of environmental protection; cosmetic research; mechanical research; research in the field of welding; research in the field of building construction; research in the field of telecommunications technology; research in the field of physics; chemical research; research and development of new products for others; medical research; scientific and technological research relating to patent mapping; scientific and technological research in the field of natural disasters; scientific research; analysis for oil-field exploitation; underwater exploration; technological research; calibration [measuring]; website design consultancy; computer security consultancy; information technology [IT] consultancy; consultancy in the design and development of computer hardware; architectural consultancy; computer software consultancy; data security consultancy; technological consultancy; oil-well testing; quality control; vehicle roadworthiness testing; land surveying; dress designing; updating of computer software; monitoring of computer systems to detect breakdowns; monitoring of computer systems for detecting unauthorized access or data breach; monitoring of computer systems by remote access; software as a service [SaaS]; maintenance of computer software; authenticating works of art; design of interior decor; quality evaluation of standing timber; quality evaluation of wool; digitization of documents [scanning]; conversion of data or documents from physical to electronic media; urban planning; providing information relating to computer technology and programming via a website; providing scientific information, advice and consultancy relating to carbon offsetting; providing search engines for the internet; conversion of computer programs and data, other than physical conversion; conducting technical project studies; computer system design; rental of web servers; computer rental; rental of computer software; unlocking of mobile phones; geological prospecting; oil prospecting; hosting computer sites [web sites]; development of computer platforms; construction

drafting; computer software design; software development in the framework of software publishing; cloud seeding; server hosting; consultancy in the field of energy-saving; creating and designing website-based indexes of information for others [information technology services]; creating and maintaining websites for others; computer programming; technical writing; copying of computer programs; cloud computing; architectural services; chemistry services; packaging design; off-site data backup; telecommunications technology consultancy; scientific laboratory services; weather forecasting; styling [industrial design]; cartography services; exploration services in the field of the oil, gas and mining industries; data encryption services; electronic data storage; surveying; electronic monitoring of credit card activity to detect fraud via the internet; electronic monitoring of personally identifying information to detect identity theft via the internet; interior design; platform as a service [PaaS]; information technology services provided on an outsourcing basis.

Besluttet gjeldende dato i Norge:

2022.01.14

(450) **Kunngjøringsdato:** 2022.01.24

(111) **Int.reg.nr:** 1598475
 (151) **Int.reg.dato:** 2021.05.10
 (180) **Registreringen utløper:** 2031.05.10
 (210) **Nasj. ref.nr:** 202108194
 (220) **Notifikasjonsdato:** 2021.06.24
 (300) **Søknadsprioritet:** 2020.11.11, DE, 30 2020 245 260
 (540) **Gjengivelse av merket:**



(593-594) **Merket er et kombinert merke eller et rent figurmerke**

(730) **Innehaver:**

Westerwälder Elektro-Osmose Müller GmbH & Co. KG,
 Dernbacher Straße 101, 56424 STAUDT, Tyskland

(511) **Vare-/ tjenestefortegnelse:**

Klasse 19 Ceramic tiles; ceramic tiles for internal floors; ceramic tiles for flooring; glazed tiles; tiles; ceramic tiles for flooring and lining; ceramic floor tiles; ceramic tiles for internal walls; ceramic tiles for walls; ceramic tiles for flooring of building; ceramic floor tiles; ceramic tiles for floors and surfaces; tiles of ceramic for floors; glazed ceramic floor tiles; ceramic tiles for floors; ceramic paving and surfacing; ceramic articles for construction purposes.

Besluttet gjeldende dato i Norge:

2022.01.14

(450) **Kunngjøringsdato:** 2022.01.24

(111) **Int.reg.nr:** 1598478
 (151) **Int.reg.dato:** 2021.04.16
 (180) **Registreringen utløper:** 2031.04.16
 (210) **Nasj. ref.nr:** 202108195
 (220) **Notifikasjonsdato:** 2021.06.24
 (300) **Søknadsprioritet:** 2020.12.04, EM, 018349264
 (540) **Gjengivelse av merket:**



(593-594) **Merket er et kombinert merke eller et rent figurmerke**

(730) **Innehaver:**

Antiseptica Dr. Hans-Joachim Molitor GmbH, Carl-Friedrich-Gauß-Str. 7, 50259 PULHEIM/BRAUWEILER, Tyskland

(511) **Vare-/ tjenestefortegnelse:**

Klasse 3 Bleaching preparations and other substances for laundry use; cleaning, polishing, scouring and abrasive preparations; soap; perfumery; ethereal oils; cosmetics; cosmetics; skin care preparations; hair lotions; dentifrices; skin cream.
 Klasse 5 Pharmaceuticals, medical and veterinary preparations; sanitary preparations for medical purposes; dietetic food and substances adapted for medical or veterinary use, food for babies; dietary supplements for human beings and animals; plasters, materials for dressings; material for stopping teeth, dental wax; disinfectants; antiseptics; biocides; vermin destroying preparations; fungicides, herbicides.
 Klasse 11 Dispensers, namely dispensing apparatus for disinfectants.
 Klasse 21 Dispensers, namely dispensing apparatus for soap preparations and other handwashes.

Besluttet gjeldende dato i Norge:

2022.01.16

(450) **Kunngjøringsdato:** 2022.01.24

(111) **Int.reg.nr:** 1598488
 (151) **Int.reg.dato:** 2021.04.19
 (180) **Registreringen utløper:** 2031.04.19
 (210) **Nasj. ref.nr:** 202108196
 (220) **Notifikasjonsdato:** 2021.06.24
 (300) **Søknadsprioritet:** 2021.04.15, CH, 762478
 (540) **Gjengivelse av merket:**

Der freche Maxx(592) **Merket er et ordmerke i standard font**(566) **Oversettelse av merket eller ord i merket:**

The cheeky Maxx.

(730) **Innehaver:**

Käserei Studer AG, Romanshomerstrasse 253, 8580 HEFENHOFEN, Sveits

(511) **Vare-/ tjenestefortegnelse:**

Klasse 29 Cheese, namely, semi-hard cheese.

Besluttet gjeldende dato i Norge:

2022.01.14

(450) **Kunngjøringsdato:** 2022.01.24

(111) **Int.reg.nr:** 1598497
 (151) **Int.reg.dat:** 2021.02.19
 (180) **Registreringen** 2031.02.19
utløper:
 (210) **Nasj. ref.nr:** 202108197
 (220) **Notifikasjonsdato:** 2021.06.24
 (300) **Søknadsprioritet:** 2020.08.28, EM, 0230220214
 (540) **Gjengivelse av merket:**

DRYODE

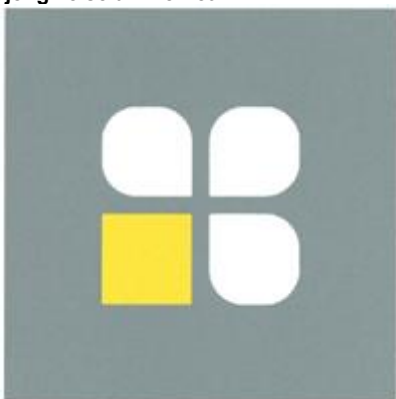
(592) **Merket er et ordmerke i standard font**
 (730) **Innehaver:**
 IDUN Technologies AG, Alpenstrasse 3, 8152
 GLATTPARK (OPFIKON), Sveits
 (511) **Vare-/ tjenestefortegnelse:**
 Klasse 9 Software; application software; medical sensors;
 electrodes for research in laboratories; measuring
 apparatus.
 Klasse 10 Electrodes for medical use; medical detectors.
 Klasse 42 Medical research; research and development relating
 to medical devices.
 Klasse 44 Medical services.

Besluttet gjeldende dato i Norge:

2022.01.15

(450) **Kunngjøringsdato:** 2022.01.24

(111) **Int.reg.nr:** 1598507
 (151) **Int.reg.dat:** 2021.04.27
 (180) **Registreringen** 2031.04.27
utløper:
 (210) **Nasj. ref.nr:** 202108199
 (220) **Notifikasjonsdato:** 2021.06.24
 (300) **Søknadsprioritet:** 2021.03.30, DE, 30 2021 007
 582
 (540) **Gjengivelse av merket:**



(593-594) **Merket er et kombinert merke eller et rent figurmerke**
 (730) **Innehaver:**
 Deichmann SE, Deichmannweg 9, 45359 ESSEN,
 Tyskland
 (511) **Vare-/ tjenestefortegnelse:**
 Klasse 25 Footwear.

Besluttet gjeldende dato i Norge:

2022.01.15

(450) **Kunngjøringsdato:** 2022.01.24

(111) **Int.reg.nr:** 1598511
 (151) **Int.reg.dat:** 2021.04.16
 (180) **Registreringen** 2031.04.16
utløper:
 (210) **Nasj. ref.nr:** 202108200
 (220) **Notifikasjonsdato:** 2021.06.24
 (540) **Gjengivelse av merket:**

Lecigon

(592) **Merket er et ordmerke i standard font**
 (730) **Innehaver:**
 LobSor Pharmaceuticals AB, Kålsängsgränd 10 D,
 75319 UPPSALA, Sverige
 (511) **Vare-/ tjenestefortegnelse:**
 Klasse 5 Medical preparations and articles for use in the
 treatment of Parkinson's disease.
 Klasse 10 Medical and veterinary apparatus and instruments.

Besluttet gjeldende dato i Norge:

2022.01.15

(450) **Kunngjøringsdato:** 2022.01.24

(111) **Int.reg.nr:** 1598517
 (151) **Int.reg.dat:** 2021.04.16
 (180) **Registreringen** 2031.04.16
utløper:
 (210) **Nasj. ref.nr:** 202108201
 (220) **Notifikasjonsdato:** 2021.06.24
 (300) **Søknadsprioritet:** 2020.11.25, EM, 018344588
 (540) **Gjengivelse av merket:**

HYPREADER

(592) **Merket er et ordmerke i standard font**
 (730) **Innehaver:**
 Rudolf Himmelfreundpointner, Wolfgang-Hauserstrasse
 3, 4400 STEYR, Østerrike
 (511) **Vare-/ tjenestefortegnelse:**
 Klasse 9 Spectacles; parts for spectacles; spectacle cases;
 spectacle frames; spectacle frames; spectacle lenses;
 spectacle holders; spectacle straps; magnifying glasses
 [optics]; helmets for use in sports.
 Klasse 21 Eyeglass cleaning cloths.
 Klasse 25 Headgear; neck tube scarves.
 Klasse 35 Arranging of commercial transactions via online
 shops; retail services in relation to spectacles [optics],
 spectacle accessories, headgear, sports helmets.

Besluttet gjeldende dato i Norge:

2022.01.18

(450) **Kunngjøringsdato:** 2022.01.24

(111) **Int.reg.nr:** 1598522
 (151) **Int.reg.dat:** 2021.03.22
 (180) **Registreringen** 2031.03.22
utløper:
 (210) **Nasj. ref.nr:** 202108203
 (220) **Notifikasjonsdato:** 2021.06.24
 (300) **Søknadsprioritet:** 2020.10.30, EM, 018328934
 (540) **Gjengivelse av merket:**

UV TACTUS

(592) **Merket er et ordmerke i standard font**
 (730) **Innehaver:**
 "Sviesos terapija", UAB, Ateities str. 10, 08303
 VILNIUS, Litauen
 (511) **Vare-/ tjenestefortegnelse:**
 Klasse 10 Physical therapy equipment; medical and veterinary
 apparatus and instruments; apparatus for acne
 treatment; apparatus for the treatment of
 lymphoedema; biomagnetic rings for therapeutic or
 medical purposes; bio therapeutic facial masks;
 dermarollers; gas laser apparatus for medical
 treatment; electrophoresis apparatus; electromedical
 instruments for firming treatments; physiological
 apparatus for medical use; galvanic therapeutic

appliances; laser light treatment instruments for medical use; visible light treatment instruments; infrared apparatus for medical purposes; infrared apparatus for curative purposes; infrared lamps for curative purposes; infrared lamps for medical purposes; infusion apparatus for therapeutic purposes; apparatus for the regeneration of stem cells for medical purposes; quartz lamps for medical purposes; lasers for medical purposes; laser instruments for medical use; laser beam delivery instruments for medical use; apparatus for the application of laser radiation for surgical purposes; apparatus for the application of laser radiation for medical purposes; lamps for medical purposes; lamps for use with medical instruments; medical radiation apparatus; apparatus for medical rehabilitation; medical therapy instruments; medical instruments; laser installations for medical use; medical skin enhancement apparatus using lasers; light filters for medical use; medical apparatus and instruments; nanorobots for medical purposes; sun lamps for medical purposes; light sources for medical use; telemetry devices for medical applications; LED masks for therapeutic purposes; carbon arc lamp units for therapeutic purposes; therapeutic facial masks; thermotherapy apparatus for medical purposes; ultrasonic therapy apparatus; apparatus for producing ultrasonic waves for medical application; sources of ultrasonic fields for use in medical treatment; ultrasonic cleaning instruments for medical use; ultraviolet radiator units for therapeutic purposes; ultraviolet ray lamps for medical purposes; massage apparatus; electronic stimulation apparatus for physiotherapy; heat lamps for medical use.

Besluttet gjeldende dato i Norge:
2022.01.18

(450) **Kunngjøringsdato:** 2022.01.24

(111) **Int.reg.nr:** 1598539
(151) **Int.reg.dato:** 2021.04.14
(180) **Registreringen** 2031.04.14
utløper:
(210) **Nasj. ref.nr:** 202108205
(220) **Notifikasjonsdato:** 2021.06.24
(300) **Søknadsprioritet:** 2021.03.30, JP, 2021-037826
(540) **Gjengivelse av merket:**

POKÉDEX

(592) **Merket er et ordmerke i standard font**

(730) **Innehaver:**
Nintendo Co., Ltd., 11-1, Hokotate-cho, Kamitoba,
Minami-ku, 601-8501 KYOTO-SHI, KYOTO, Japan

(511) **Vare-/ tjenestefortegnelse:**

Klasse 9 Electronic game programs; downloadable electronic game programs; video game programs; downloadable video game programs; video game cartridges; memory cards for video game machines; protective films adapted for smartphones; cases for smartphones; covers for smartphones; computer game software, downloadable; computer game software, recorded; computer programs, recorded; computer programs, downloadable; computer peripheral devices; compact discs [audio-video]; downloadable image files; downloadable music files; electronic publications, downloadable; headphones; earphones; batteries, electric.

Klasse 28 Games; toys; stuffed toys; dolls; portable games with liquid crystal displays; protective films adapted for screens for portable games; video game machines; controllers for game consoles; hand-held consoles for playing video games; apparatus for games; arcade video game machines; trading cards for games; cases of trading cards for games; table-top games; playing cards; ornaments for Christmas trees, except lights, candles and confectionery; protective carrying cases specially adapted for handheld video games.

Klasse 41 Entertainment services; providing information in the

field of entertainment; providing online electronic publications, not downloadable; providing online videos, not downloadable; providing online music, not downloadable; presentation of live performances; games equipment rental; toy rental; game services provided online from a computer network; organization of competitions [education or entertainment]; providing amusement arcade services; amusement park services.

Besluttet gjeldende dato i Norge:
2022.01.17

(450) **Kunngjøringsdato:** 2022.01.24

(111) **Int.reg.nr:** 1598544
(151) **Int.reg.dato:** 2021.04.09
(180) **Registreringen** 2031.04.09
utløper:
(210) **Nasj. ref.nr:** 202108206
(220) **Notifikasjonsdato:** 2021.06.24
(300) **Søknadsprioritet:** 2020.12.11, EM, 018353674
(540) **Gjengivelse av merket:**

VALOTERRA

(592) **Merket er et ordmerke i standard font**

(730) **Innehaver:**
RIBOULEAU MONOSEM, 12, rue Edmond Ribouveau,
79240 LARGEASSE, Frankrike

(511) **Vare-/ tjenestefortegnelse:**

Klasse 7 Agricultural machinery, including seeders, planters.

Besluttet gjeldende dato i Norge:
2022.01.17

(450) **Kunngjøringsdato:** 2022.01.24

(111) **Int.reg.nr:** 1598555
(151) **Int.reg.dato:** 2021.02.05
(180) **Registreringen** 2031.02.05
utløper:
(210) **Nasj. ref.nr:** 202108208
(220) **Notifikasjonsdato:** 2021.06.24
(300) **Søknadsprioritet:** 2021.01.06, GB,
UK000003575535
(540) **Gjengivelse av merket:**

CAPGEN

(592) **Merket er et ordmerke i standard font**

(730) **Innehaver:**
Capital Generation Holdings LLP, 4th Floor, Berkeley
Square House, Berkeley Square, W1J6BX LONDON,
Storbritannia

(511) **Vare-/ tjenestefortegnelse:**

Klasse 35 Business merger, acquisition, divestiture, joint-venture and privatization consulting and advisory services; management and business consulting and advisory services; market research services.

Klasse 36 Real estate affairs; financial services; investment services; investment management services; financial and investment planning and research; advisory, consultancy and information services relating to all the aforesaid services.

Besluttet gjeldende dato i Norge:
2022.01.18

(450) **Kunngjøringsdato:** 2022.01.24

(111) **Int.reg.nr:** 1598584
 (151) **Int.reg.dato:** 2021.04.07
 (180) **Registreringen utløper:** 2031.04.07
 (210) **Nasj. ref.nr:** 202108211
 (220) **Notifikasjonsdato:** 2021.06.24
 (300) **Søknadsprioritet:** 2020.10.16, CH, 759981
 (540) **Gjengivelse av merket:**

SECURAFIL

(592) **Merket er et ordmerke i standard font**
 (730) **Innehaver:**
 Novartis AG, 4002 BASEL, Sveits
 (511) **Vare-/ tjenestefortegnelse:**
 Klasse 10 Medical apparatus and instruments.

Besluttet gjeldende dato i Norge:

2022.01.18
 (450) **Kunngjøringsdato:** 2022.01.24

(111) **Int.reg.nr:** 1598588
 (151) **Int.reg.dato:** 2021.02.17
 (180) **Registreringen utløper:** 2031.02.17
 (210) **Nasj. ref.nr:** 202108214
 (220) **Notifikasjonsdato:** 2021.06.24
 (300) **Søknadsprioritet:** 2021.02.04, CH, 759205
 (540) **Gjengivelse av merket:**



(593-594) **Merket er et kombinert merke eller et rent figurmerke**

(730) **Innehaver:**
 Société des Produits Nestlé S.A., 1800 VEVEY, Sveits

(511) **Vare-/ tjenestefortegnelse:**

Klasse 29 Canned, frozen, dried or cooked vegetables; canned, deep-frozen, dried or cooked potatoes, canned, dried or cooked mushrooms, processed game, fish and seafood, all these products in the form of extracts, soups, jellies, spreads, preserves, cooked, deep-frozen or dehydrated dishes; cooked dishes based on vegetables, potatoes, fruits, meat, poultry, fish and seafood; edible oils and fats; soups, concentrated soups, preparations for making soups, bouillon cubes, bouillon, also in the form of cubes, tablets or powder, preparations for making bouillon, concentrated bouillon; rice milk for culinary use; foodstuffs used as fish or seafood substitutes; prepared dishes consisting of fish or seafood substitutes; vegetable-based fish or seafood substitutes; fruits and cereal proteins used as meat substitutes; spreads based on vegetables, fruits, cereal proteins or meat substitutes; prepared dishes mainly consisting of meat substitutes; vegetable-based meat substitutes; hummus; hummus-based salads; fruit salads; preparations for making soup; vegetable salads; hummus-based spreads.

Klasse 30 Flour, bread, yeast, pastry; rice, pasta, noodles; food products based on rice, flour, oatmeal or cereal, also in the form of cooked dishes; sauces; soy sauce; tomato ketchup; products for flavoring or seasoning foodstuffs, edible spices, condiments, vinaigrettes, mayonnaise; mustard; vinegar; processed seeds used as seasoning; dishes and prepared dishes consisting primarily of pasta; dipping sauces; pastes; sauces (condiments); vinaigrettes for salads; pizzas.

Besluttet gjeldende dato i Norge:

2022.01.17

(450) **Kunngjøringsdato:** 2022.01.24

(111) **Int.reg.nr:** 1598591
 (151) **Int.reg.dato:** 2021.04.19
 (180) **Registreringen utløper:** 2031.04.19
 (210) **Nasj. ref.nr:** 202108215
 (220) **Notifikasjonsdato:** 2021.06.24
 (300) **Søknadsprioritet:** 2021.04.15, CH, 762475
 (540) **Gjengivelse av merket:**



(593-594) **Merket er et kombinert merke eller et rent figurmerke**

(566) **Oversettelse av merket eller ord i merket:**
 The cheeky Maxx finely spicy and soft melting.

(730) **Innehaver:**
 Käserei Studer AG, Romanshonerstrasse 253, 8580 HEFENHOFEN, Sveits

(511) **Vare-/ tjenestefortegnelse:**

Klasse 29 Meat, fish, poultry and game; meat extracts; preserved, dried and cooked fruit and vegetables; jellies, jams, compotes; eggs, milk and dairy products; edible oils and fats.

Klasse 35 Advertising; commercial business management; commercial administration; office functions.

Klasse 43 Services for providing food and beverages.

Besluttet gjeldende dato i Norge:

2022.01.17

(450) **Kunngjøringsdato:** 2022.01.24

(111) **Int.reg.nr:** 1598592
 (151) **Int.reg.dato:** 2021.04.19
 (180) **Registreringen** 2031.04.19
utløper:
 (210) **Nasj. ref.nr:** 202108216
 (220) **Notifikasjonsdato:** 2021.06.24
 (300) **Søknadsprioritet:** 2021.04.15, CH, 762479
 (540) **Gjengivelse av merket:**



(593-594) **Merket er et kombinert merke eller et rent figurmerke**
 (566) **Översettelse av merket eller ord i merket:**
 The noble Maxx extra spicy with ripening crystals.
 (730) **Innehaver:**
 Käseri Studer AG, Romanshonerstrasse 253, 8580 HEFENHOFEN, Sveits
 (511) **Vare-/ tjenestefortegnelse:**
 Klasse 29 Meat, fish, poultry and game; meat extracts; preserved, dried and cooked fruit and vegetables; jellies, jams, compotes; eggs, milk and dairy products; edible oils and fats.
 Klasse 35 Advertising; commercial business management; commercial administration; office functions.
 Klasse 43 Services for providing food and beverages.

Besluttet gjeldende dato i Norge:
 2022.01.17

(450) **Kunngjøringsdato:** 2022.01.24

(111) **Int.reg.nr:** 1598603
 (151) **Int.reg.dato:** 2021.05.03
 (180) **Registreringen** 2031.05.03
utløper:
 (210) **Nasj. ref.nr:** 202108217
 (220) **Notifikasjonsdato:** 2021.06.24
 (300) **Søknadsprioritet:** 2020.11.16, US, 90321831
 (540) **Gjengivelse av merket:**

BELLTOWER

(592) **Merket er et ordmerke i standard font**
 (730) **Innehaver:**
 Belltower Fund Group, Ltd., 411 1st Avenue S, Suite 505, WA 98144 SEATTLE, USA
 (511) **Vare-/ tjenestefortegnelse:**
 Klasse 36 Investment management; private equity fund investment services; venture capital advisory services; venture capital fund management.

Besluttet gjeldende dato i Norge:
 2022.01.18

(450) **Kunngjøringsdato:** 2022.01.24

(111) **Int.reg.nr:** 1598617
 (151) **Int.reg.dato:** 2021.04.02
 (180) **Registreringen** 2031.04.02
utløper:
 (210) **Nasj. ref.nr:** 202108219
 (220) **Notifikasjonsdato:** 2021.06.24
 (300) **Søknadsprioritet:** 2020.12.21, GB, UK00003570282

(540) **Gjengivelse av merket:**
GHD PLATINUM ∞
 (593-594) **Merket er et kombinert merke eller et rent figurmerke**

(730) **Innehaver:**
 Jemella Group Limited, Bridgewater Place, Water Lane, LS115BZ LEEDS, Storbritannia
 (511) **Vare-/ tjenestefortegnelse:**
 Klasse 8 Hair irons; electric hand-operated implements and appliances for styling hair; non-electric hand-operated implements and appliances for styling hair; cases, parts, fittings and accessories all for the aforesaid goods.

Besluttet gjeldende dato i Norge:
 2022.01.18

(450) **Kunngjøringsdato:** 2022.01.24

(111) **Int.reg.nr:** 1598626
 (151) **Int.reg.dato:** 2020.05.23
 (180) **Registreringen** 2030.05.23
utløper:
 (210) **Nasj. ref.nr:** 202108220
 (220) **Notifikasjonsdato:** 2021.06.24
 (300) **Søknadsprioritet:** 2019.11.24, FR, 4601701
 (540) **Gjengivelse av merket:**

CAMOIN

(592) **Merket er et ordmerke i standard font**
 (730) **Innehaver:**
 Philippe Tourrasse, 72 A, Rue Jean Mermoz, 13008 MARSEILLE, Frankrike
 (511) **Vare-/ tjenestefortegnelse:**
 Klasse 9 Software applications for mobile telephones; e-books; downloadable electronic books; digital books downloadable from the Internet; application software featuring games; electronic game software; computer game software for cellular and mobile telephones; interactive multimedia software for games; computer software enabling the playing of games; training manuals in the form of computer programs; game software; software (recorded programs).
 Klasse 28 Playing cards; Tarot cards; card decks; games; toys; card decks; board games.
 Klasse 45 Consultation by mediums; horoscope casting; astrology consultancy services; horoscope casting services; horoscope casting services; prediction services in the form of divination sessions; tarot card reading services.

Besluttet gjeldende dato i Norge:
 2022.01.19

(450) **Kunngjøringsdato:** 2022.01.24

(111) **Int.reg.nr:** 1598645
 (151) **Int.reg.dat:** 2021.04.07
 (180) **Registreringen utløper:** 2031.04.07
 (210) **Nasj. ref.nr:** 202108222
 (220) **Notifikasjonsdato:** 2021.06.24
 (300) **Søknadsprioritet:** 2020.10.07, US, 90240901
 (540) **Gjengivelse av merket:**



(593-594) **Merket er et kombinert merke eller et rent figurmerke**
 (571) **Beskrivelse av merket:**
 The mark consists of a stylized letter "S" inside an oval.
 (730) **Innehaver:**
 Southeastern Mills, Inc., 333 Old Lindale Road,, GA30161 ROME, USA
 (511) **Vare-/ tjenestefortegnelse:**
 Klasse 29 Wet and dry soup mixes; soup and food bases, namely, stocks, broths, broth concentrates; Dry food mixes for making soup and dry food mixes for making food bases, namely, stocks, broths, broth concentrates.
 Klasse 30 Dry food mixes for making biscuits, muffins, gravy, pancakes and pancake batters, and breadings; hot sauce; sauces and marinades; food flavorings not being essential oils; seasoning mixes; dry mixes for making desserts, namely, dry mousse mix, dry pudding mix, dry crème brûlée mixes; food bases, namely, marinades.
Besluttet gjeldende dato i Norge:
 2022.01.19
 (450) **Kunngjøringsdato:** 2022.01.24

(111) **Int.reg.nr:** 1598656
 (151) **Int.reg.dat:** 2021.04.22
 (180) **Registreringen utløper:** 2031.04.22
 (210) **Nasj. ref.nr:** 202108223
 (220) **Notifikasjonsdato:** 2021.06.24
 (300) **Søknadsprioritet:** 2021.04.08, IT, 302021000064421
 (540) **Gjengivelse av merket:**

PINTO



(593-594) **Merket er et kombinert merke eller et rent figurmerke**
 (730) **Innehaver:**
 VITICULTORI D'ITALIA SRL, Via Colonia Orfani di Guerra 5/B, VERONA (VR), Italia
 (511) **Vare-/ tjenestefortegnelse:**
 Klasse 33 Wines.

Besluttet gjeldende dato i Norge:
 2022.01.17

(450) **Kunngjøringsdato:** 2022.01.24

(111) **Int.reg.nr:** 1598660
 (151) **Int.reg.dat:** 2021.03.10
 (180) **Registreringen utløper:** 2031.03.10
 (210) **Nasj. ref.nr:** 202108224
 (220) **Notifikasjonsdato:** 2021.06.24
 (540) **Gjengivelse av merket:**



BIWINTECH

(593-594) **Merket er et kombinert merke eller et rent figurmerke**
 (730) **Innehaver:**
 BIWIN STORAGE TECHNOLOGY CO., LTD., Taoyuan street, Nanshan District 1-5F, Blog 4, Tongfuyu Industrial Park, SHENZHEN GUANGDONG PROVINCE, Kina
 (511) **Vare-/ tjenestefortegnelse:**
 Klasse 9 Computer memory devices; computer peripheral devices; usb flash drives; memory expansion cards; memory devices for use with data processing apparatus; memories for use with computers; memory cards [computer hardware]; semiconductor memory units; semiconductor memory apparatus; electronic memory devices; hard disk drives; memory expansion modules; memory card readers.

Besluttet gjeldende dato i Norge:
2022.01.17

(450) **Kunngjøringsdato:** 2022.01.24

(111) **Int.reg.nr:** 1598661
(151) **Int.reg.dato:** 2021.03.29
(180) **Registreringen utløper:** 2031.03.29
(210) **Nasj. ref.nr:** 202108225
(220) **Notifikasjonsdato:** 2021.06.24
(540) **Gjengivelse av merket:**



(593-594) **Merket er et kombinert merke eller et rent figurmerke**

(730) **Innehaver:**
SHISHI WEIFENG GARMENT CO., LTD., 40 Shenglong Road, Lingxiu Town, Shishi City, QUANZHOU CITY, FUJIAN PROVINCE, Kina

(511) **Vare-/ tjenestefortegnelse:**
Klasse 25 Clothing; trousers; coats; shoes; ready-made clothing; gloves [clothing]; hosiery; hats; neckties; leather belts for clothing.

Besluttet gjeldende dato i Norge:
2022.01.17

(450) **Kunngjøringsdato:** 2022.01.24

(111) **Int.reg.nr:** 1598664
(151) **Int.reg.dato:** 2021.04.26
(180) **Registreringen utløper:** 2031.04.26
(210) **Nasj. ref.nr:** 202108226
(220) **Notifikasjonsdato:** 2021.06.24
(300) **Søknadsprioritet:** 2021.02.01, US, 90501379
(540) **Gjengivelse av merket:**

BABY BREZZA

(592) **Merket er et ordmerke i standard font**

(730) **Innehaver:**
Baby Brezza Enterprises LLC, 250 Passaic Street, NJ 07104 NEWARK, USA

(511) **Vare-/ tjenestefortegnelse:**
Klasse 7 Infant formula mixer, namely, electrical appliance that mixes water with baby formula; Infant formula dispenser.

Klasse 11 Infant bottle sterilizers; infant bottle dryers; electric warmers for feeding bottles.

Besluttet gjeldende dato i Norge:
2022.01.17

(450) **Kunngjøringsdato:** 2022.01.24

(111) **Int.reg.nr:** 1598672
(151) **Int.reg.dato:** 2021.04.14
(180) **Registreringen utløper:** 2031.04.14
(210) **Nasj. ref.nr:** 202108228
(220) **Notifikasjonsdato:** 2021.06.24
(300) **Søknadsprioritet:** 2021.01.21, CN, 53174209
(540) **Gjengivelse av merket:**

A I M A

(593-594) **Merket er et kombinert merke eller et rent figurmerke**

(730) **Innehaver:**
AIMA TECHNOLOGY GROUP CO., LTD., No.5 Aima Road, South Zone of Jinghai, Economic Development Zone, TIANJIN, Kina

(511) **Vare-/ tjenestefortegnelse:**
Klasse 12 Electric vehicles; motorcycles; cars; bicycles; electric bicycles; electric tricycles; tires for vehicle wheels; anti-theft devices for vehicles; horns for vehicles; bicycle frames; trolleys; electric motorcycles; battery pallet trucks; bicycle saddles; self-balancing one-wheeled electric scooters; self-balancing two-wheeled electric scooters; self-balancing unicycles; self-balancing electric scooters; self-balancing scooters; frames for two-wheeled motor vehicles; bodies for vehicles; folding electric bicycles; safety seats for children, for vehicles; push scooters [vehicles]; pumps for bicycle tires.

Besluttet gjeldende dato i Norge:
2022.01.17

(450) **Kunngjøringsdato:** 2022.01.24

(111) **Int.reg.nr:** 1598688
(151) **Int.reg.dato:** 2021.04.23
(180) **Registreringen utløper:** 2031.04.23
(210) **Nasj. ref.nr:** 202108229
(220) **Notifikasjonsdato:** 2021.06.24
(540) **Gjengivelse av merket:**

GLOOKO

(592) **Merket er et ordmerke i standard font**

(730) **Innehaver:**
Glooko, Inc., 411 High Street, CA 94301 PALO ALTO, USA

(511) **Vare-/ tjenestefortegnelse:**
Klasse 9 Computer application software for diabetes management; computer application software to create and maintain electronic logbooks.

Besluttet gjeldende dato i Norge:
2022.01.17

(450) **Kunngjøringsdato:** 2022.01.24

(111) **Int.reg.nr:** 1598690
 (151) **Int.reg.dat:** 2021.04.02
 (180) **Registreringen** 2031.04.02
utløper:
 (210) **Nasj. ref.nr:** 202108231
 (220) **Notifikasjonsdato:** 2021.06.24
 (540) **Gjengivelse av merket:**



(593- **Merket er et kombinert merke eller et rent**
 594) **figurmerke**
 (730) **Innehaver:**
 Irish Distillers International Limited, Simmonscourt
 House, Simmonscourt Road, Ballsbridge, DUBLIN 4,
 Irland
 (511) **Vare-/ tjenestefortegnelse:**
 Klasse 33 Alcoholic beverages, except beers.

Besluttet gjeldende dato i Norge:
 2022.01.17

(450) **Kunngjøringsdato:** 2022.01.24

(111) **Int.reg.nr:** 1598693
 (151) **Int.reg.dat:** 2021.03.24
 (180) **Registreringen** 2031.03.24
utløper:
 (210) **Nasj. ref.nr:** 202108232
 (220) **Notifikasjonsdato:** 2021.06.24
 (300) **Søknadsprioritet:** 2020.09.24, DE, 30 2020 113
 242
 (540) **Gjengivelse av merket:**

PAS

(592) **Merket er et ordmerke i standard font**
 (730) **Innehaver:**
 PAS - Professional Aviation Solutions GmbH,
 Lustheide 85, 51427 BERGISCH GLADBACH,
 Tyskland
 (511) **Vare-/ tjenestefortegnelse:**
 Klasse 35 Commercial trading and consumer information
 services, i.e. compilation of commercial information,
 price comparison services; advisory services relating to
 commercial transactions; advisory services relating to
 the purchase of drones.
 Klasse 39 Transport; travel and passenger transportation;
 transport of travelers, passengers, freight, and luggage;
 agency services for arranging the transportation of
 travelers; yacht and boat charter services; limousine
 services; travel arrangement; travel and transport
 reservation services; arranging of flights; rescue,
 recovery, towing and salvage services; rescue
 operations; rescue [transport] of persons; agency
 service relating to transport and storage; rental of
 means of transportation; transport information, advice
 and reservation services; mail delivery and courier
 services; travel booking agencies; arranging of
 passenger transport and freight; ad hoc chartering of
 transport; aircraft chartering; helicopter chartering;
 airplane rental; helicopter rental; yacht chartering; boat
 rental; drone rental; transportation of freight and
 storage and moving services; services for freight-
 forwarding by air; arranging for the transport of goods
 by sea.

Besluttet gjeldende dato i Norge:
 2022.01.17

(450) **Kunngjøringsdato:** 2022.01.24

(111) **Int.reg.nr:** 1598709
 (151) **Int.reg.dat:** 2021.02.18
 (180) **Registreringen** 2031.02.18
utløper:
 (210) **Nasj. ref.nr:** 202108234
 (220) **Notifikasjonsdato:** 2021.06.24
 (540) **Gjengivelse av merket:**

YSEULT

(593- **Merket er et kombinert merke eller et rent**
 594) **figurmerke**
 (730) **Innehaver:**
 Perrine Bourguignon, Rue du Château Massart 43,
 4000 LIÈGE, Belgia
 (511) **Vare-/ tjenestefortegnelse:**
 Klasse 25 Bermuda shorts; blazers; overalls; blouses; blue
 jeans; reefer jackets; cardigans; sweaters; shirts;
 collared shirts; long-sleeved shirts; button-down shirts;
 sports shirts; shirts and suits; blouses; one-piece
 playsuits; slippers; jump suits [clothing]; tank tops; denim
 clothing; halter tops; long scarves; scarves; vests; knit
 tops; raincoats; jeans; skirts; divided skirts; kimonos;
 coats; half-coats; winter coats; raincoats; women's
 coats; miniskirts; trousers; dress pants; slacks; trousers
 and shorts; pullovers; sweaters; crew neck sweaters; v-
 neck jerseys; dresses; summer dresses; dresses for
 women; safari jackets; dungarees; shorts; sweatshirts;
 tee-shirts; tailleurs; suits and pant suits; tee-shirts;
 short-sleeved t-shirts; trench coats; knitwear [clothing];

jackets; zipper jackets; jackets with sleeves; sports coats; long jackets; outdoor wear for women; ready-made clothing; outerwear for women; ready-made clothing; clothing for women.

Besluttet gjeldende dato i Norge:
2022.01.19

(450) **Kunngjøringsdato:** 2022.01.24

(111) **Int.reg.nr.:** 1598738
(151) **Int.reg.dato:** 2021.03.24
(180) **Registreringen utløper:** 2031.03.24
(210) **Nasj. ref.nr.:** 202108238
(220) **Notifikasjonsdato:** 2021.06.24
(300) **Søknadsprioritet:** 2020.09.24, DE, 30 2020 113 244
(540) **Gjengivelse av merket:**



(593-594) **Merket er et kombinert merke eller et rent figurmerke**

(730) **Innehaver:**
PAS - Professional Aviation Solutions GmbH,
Lustheide 85, 51427 BERGISCH GLADBACH,
Tyskland

(511) **Vare-/ tjenestefortegnelse:**

Klasse 35 Commercial trading and consumer information services, i.e. compilation of commercial information, price comparison services; advisory services relating to commercial transactions; advisory services relating to the purchase of drones.

Klasse 39 Transport; travel and passenger transportation; transport of travelers, passengers, freight, and luggage; agency services for arranging the transportation of travelers; yacht and boat charter services; limousine services; travel arrangement; travel and transport reservation services; arranging of flights; rescue, recovery, towing and salvage services; rescue operations; rescue [transport] of persons; agency service relating to transport and storage; rental of means of transportation; transport information, advice and reservation services; mail delivery and courier services; travel booking agencies; arranging of passenger transport and freight; ad hoc chartering of transport; aircraft chartering; helicopter chartering; airplane rental; helicopter rental; yacht chartering; boat rental; drone rental; transportation of freight and storage and moving services; services for freight-forwarding by air; arranging for the transport of goods by sea.

Besluttet gjeldende dato i Norge:
2022.01.17

(450) **Kunngjøringsdato:** 2022.01.24

(111) **Int.reg.nr.:** 1598745
(151) **Int.reg.dato:** 2021.02.04
(180) **Registreringen utløper:** 2031.02.04
(210) **Nasj. ref.nr.:** 202108241
(220) **Notifikasjonsdato:** 2021.06.24
(300) **Søknadsprioritet:** 2020.12.10, EM, 018352060
(540) **Gjengivelse av merket:**

firefly

(592) **Merket er et ordmerke i standard font**
(566) **Oversettelse av merket eller ord i merket:**
Firefly.

(730) **Innehaver:**
James Leckey Design Limited, 19C Ballinderry Road,
BT28 2SA LISBURN, Storbritannia

(511) **Vare-/ tjenestefortegnelse:**

Klasse 10 Therapeutic and assistive devices adapted for the disabled; wheeled walkers to aid mobility; mobility aids; rollators; invalid walkers; physical therapy equipment; physiotherapy and rehabilitation equipment; orthopedic cushions; orthopedic support equipment for medical purposes; medical furniture and bedding equipment for patients or the disabled; adjustable standing systems and postural support systems for the handicapped [for medical use]; standing frames including upright standing frames for medical purposes; supine standing frames for medical purposes; prone standing frames for medical purposes; apparatus to aid standing for medical purposes; support furniture for handicapped children and adults [for medical use]; seating equipment for medical purposes; seating systems, chairs, seating, supports and cushions for posture, support and correction of posture for the sick, the disabled or others who need assistance, not included in other classes; bath seats for invalids, the elderly or disabled; bath boards for invalids, the elderly or disabled.

Klasse 20 Support pillows; furniture for the physically handicapped, those of reduced mobility and invalids; seating furniture for those with complex special needs; seating furniture designed for postural care and support; shower chairs; bath seats.

Besluttet gjeldende dato i Norge:
2022.01.19

(450) **Kunngjøringsdato:** 2022.01.24

(111) **Int.reg.nr.:** 1598751
(151) **Int.reg.dato:** 2021.04.02
(180) **Registreringen utløper:** 2031.04.02
(210) **Nasj. ref.nr.:** 202108242
(220) **Notifikasjonsdato:** 2021.06.24
(300) **Søknadsprioritet:** 2021.03.19, CN, 54456347
2021.03.19, CN, 54482842
2021.03.23, CN, 54552951

(540) **Gjengivelse av merket:**



(593-594) **Merket er et kombinert merke eller et rent figurmerke**

(730) **Innehaver:**
Huawei Technologies Co., Ltd., Administration Building
Huawei Technologies Co., Ltd., Bantian, LONGGANG
DISTRICT, SHENZHEN, Kina

(511) **Vare-/ tjenestefortegnelse:**

Klasse 9 Computer programs, recorded; computer programs

[downloadable software]; computers; central processing units [processors]; data processing apparatus; computer hardware; cell phones; network communication equipment; open-wire transmission apparatus; optical communications instruments; radios; wires, electric; transformers [electricity]; connectors [electricity]; control panels [electricity]; accumulators, electric; locks, electric; inverters [electricity]; smart watches (data processing apparatus); tablet computers; liquid crystal display screens; television apparatus; set-top boxes; TV monitors; virtual reality headsets; video projectors; cameras; camcorders; sensors; video screens; chips [integrated circuits]; routers; smartphones; notebook computers; TV and computer all-in-one; wireless LAN controllers; wireless bluetooth headsets; wireless chargers.

Klasse 42 Quality testing; quality assessment; quality system accreditation; technological research; research in the field of telecommunications technology; research and development of new products for others; computer software design; software as a service [Saas]; computer technology consultancy; platform as a service [Paas].

Besluttet gjeldende dato i Norge:

2022.01.18

(450) **Kunngjøringsdato:** 2022.01.24

(111) **Int.reg.nr:** 1598752
 (151) **Int.reg.dato:** 2021.03.29
 (180) **Registreringen** 2031.03.29
utløper:
 (210) **Nasj. ref.nr:** 202108243
 (220) **Notifikasjonsdato:** 2021.06.24
 (540) **Gjengivelse av merket:**



(593- **Merket er et kombinert merke eller et rent**
 594) **figurmerke**

(730) **Innehaver:**
 SHISHI WEIFENG GARMENT CO., LTD., 40
 Shenglong Road, Lingxiu Town, Shishi City,
 QUANZHOU CITY, FUJIAN PROVINCE, Kina

(511) **Vare-/ tjenestefortegnelse:**

Klasse 25 Clothing; trousers; coats; shoes; ready-made clothing; gloves [clothing]; hosiery; hats; neckties; leather belts for clothing.

Besluttet gjeldende dato i Norge:

2022.01.18

(450) **Kunngjøringsdato:** 2022.01.24

(111) **Int.reg.nr:** 1598753
 (151) **Int.reg.dato:** 2021.04.16
 (180) **Registreringen** 2031.04.16
utløper:
 (210) **Nasj. ref.nr:** 202108244
 (220) **Notifikasjonsdato:** 2021.06.24
 (300) **Søknadsprioritet:** 2020.12.03, FR, 4708467
 (540) **Gjengivelse av merket:**

GENE-UP NUTRAPLEX

(592) **Merket er et ordmerke i standard font**

(730) **Innehaver:**
 bioMérieux, 69280 MARCY L'ETOILE, Frankrike

(511) **Vare-/ tjenestefortegnelse:**

Klasse 1 Chemical preparations for industrial and scientific use; biochemical preparations and chemical or biochemical reagents for industrial and scientific use; chemical and biochemical laboratory reagents other than for medical or veterinary use; chemical and biochemical reagents and chemical or biochemical assays for industrial, agri-food, cosmetic, pharmaceutical, environmental fields,

other than for medical or veterinary use; reagents for scientific research or laboratories.

Klasse 5 Chemical and biochemical reagents for medical, pharmaceutical or veterinary use; diagnostic reagents.

Besluttet gjeldende dato i Norge:

2022.01.19

(450) **Kunngjøringsdato:** 2022.01.24

(111) **Int.reg.nr:** 1598755
 (151) **Int.reg.dato:** 2021.03.25
 (180) **Registreringen** 2031.03.25
utløper:
 (210) **Nasj. ref.nr:** 202108245
 (220) **Notifikasjonsdato:** 2021.06.24
 (300) **Søknadsprioritet:** 2021.03.18, GB,
 UK0000361414

(540) **Gjengivelse av merket:**

PAGESMITH

(592) **Merket er et ordmerke i standard font**

(730) **Innehaver:**
 Faber and Faber Limited, Bloomsbury House, 74-77
 Great Russell Street, WC1B3DA LONDON,
 Storbritannia

(511) **Vare-/ tjenestefortegnelse:**

Klasse 16 Paper and cardboard; printed matter; photographs; typewriters [except furniture]; instructional and teaching material [except apparatus]; plastic materials for packaging; booklets; books; calendars; cards; catalogues; comic books; geographical maps; graphic prints; graphic reproductions; greeting cards; magazines [periodicals]; manuals [handbooks]; newsletters; newspapers; pamphlets; periodicals; photographs [printed]; pictures; posters; printed publications; postcards; reference books; resource books; cookery books; drawing books; activity books; music books; colouring books; guide books; fantasy books; educational books; fiction books; baby books; story books; recipe books; printed booklets; picture books; sticker activity books; poster books; graphic art books; travel guide books; non-fiction books; books for children; pop-up books; series of fiction books; computer game hint books; series of non-fiction books; gift books; educational publications; periodical publications; annuals [printed publications]; printed advertising publications; print letters; informational letters; journals; illustration boards.

Klasse 35 Advertising; business management; business administration; office functions; market research; advertising, marketing and promotional services; administration of consumer loyalty programs; compilation of information into computer databases; computerized file management; marketing; on-line advertising on a computer network; organization of exhibitions for commercial or advertising purposes; presentation of goods on communication media, for retail purposes; providing business information via a website; provision of an on-line marketplace for buyers and sellers of goods and services; publication of publicity texts; sales promotion for others; product marketing; event marketing; promotional marketing; dissemination of advertising, marketing and publicity materials; market research services for publishers; compilation of directories for publishing on global computer networks or the Internet; market research for compiling information on readers of publications; arranging of subscriptions for the publications of others; arranging subscriptions of the online publications of others; advertising services relating to books; subscriptions to books, reviews, newspapers or comic books; management of customer loyalty, incentive or promotional schemes; arranging and conducting marketing promotional events for others; retail services and online retail services in relation to publications, downloadable electronic publications, printed matter, books, posters, journals, educational material,

periodicals, biographies, and downloadable software for mobile phones; subscriptions to electronic journals; information, advisory and consultancy services relating to the aforesaid.

Klasse 41 Education; providing of training; entertainment; provision of entertainment through the media of publications; sporting and cultural activities; arranging and conducting of in-person educational forums; arranging and conducting of seminars; arranging and conducting of workshops [training]; educational information; electronic desktop publishing; on-line publication of electronic books and journals; organization of exhibitions for cultural or educational purposes; providing on-line electronic publications, not downloadable; publication of books; publication of texts, other than publicity texts; teaching; writing services; writing of texts; publishing services; electronic publishing; newspaper publishing; magazine publishing; publishing of journals; publishing of reviews; publishing of printed matter; publishing of educational matter; publication of literature; publication of text books; publishing of web magazines; publishing of electronic books and journals online; multimedia publishing of printed matter; provision of online electronic publications; services for the publication of books; services for the publication of magazines; publication and editing of printed matter; publication of texts and images, including in electronic format, except for advertising purposes; providing electronic publications from a global computer network or the Internet, not downloadable; providing publications from a global computer network or the internet which may be browsed; arranging and organisation of cultural events; arranging and organisation of educational events; arranging and conducting of courses; provision of training courses; organisation or training courses; animation production services; special effects animation services for film and video; book writing services; story writing services; educational services for teaching creative writing; writing courses; arranging and conducting competitions; organisation of writing competitions; writing services for blogs; consultancy services relating to the publication of written texts; provision of social club services; information, advisory and consultancy services relating to the aforesaid.

Besluttet gjeldende dato i Norge:

2022.01.18

(450) **Kunngjøringsdato:** 2022.01.24

(111) **Int.reg.nr:** 1598756
 (151) **Int.reg.dato:** 2021.04.15
 (180) **Registreringen** 2031.04.15
utløper:
 (210) **Nasj. ref.nr:** 202108246
 (220) **Notifikasjonsdato:** 2021.06.24
 (540) **Gjengivelse av merket:**



(593- **Merket er et kombinert merke eller et rent**
 594) **figurmerke**

(730) **Innehaver:**

Grygorovych Svitlana Anatoliivna, vul. Shepeleva,4, kv. 1, 03061 KIEV, Ukraina

(511) **Vare-/ tjenestefortegnelse:**

Klasse 3 Abrasives; sandcloth; glass cloth [abrasive cloth]; abrasive paper; breath freshening sprays; diamantine [abrasive]; alum stones [astringents]; amber [perfume]; ammonia [volatile alkali] [detergent]; antiperspirants [toiletries]; antistatic preparations for household purposes; flavourings for beverages [essential oils]; cake flavourings [essential oils]; food flavourings [essential oils]; joss sticks; aromatics [essential oils]; potpourris [fragrances]; balms, other than for medical purposes; bergamot oil; whitening; lip glosses; badian essence; vaginal washes for personal sanitary or deodorant purposes; petroleum jelly for cosmetic purposes; cotton wool for cosmetic purposes; cotton swabs for cosmetic purposes; bleaching soda; laundry bleach; bleaching preparations [decolorants] for cosmetic purposes; bleaching salts; decorative transfers for cosmetic purposes; shoe wax; moustache wax; depilatory wax; wax for parquet floors; floor wax; volcanic ash for cleaning; astringents for cosmetic purposes; cloths impregnated with a detergent for cleaning; gaultheria oil; dental bleaching gels; heliotropine; geraniol; make-up; lipsticks; deodorants for pets; deodorants for human beings or for animals; deodorant soap; detergents, other than for use in manufacturing operations and for medical purposes; scented water; scented wood; extracts of flowers [perfumes]; herbal extracts for cosmetic purposes; ethereal essences; essential oils; essential oils of cedarwood; essential oils of lemon; essential oils of citron; Javelle water; jasmine oil; greases for cosmetic purposes; colorants for toilet purposes; leather preservatives [polishes]; colour-removing preparations; degreasers, other than for use in manufacturing processes; non-medicated dentifrices; ionone [perfumery], shaving stones [astringents]; carbides of metal [abrasives]; silicon carbide [abrasive]; adhesives for affixing false eyelashes; adhesives for affixing false hair; adhesives for cosmetic purposes; collagen preparations for cosmetic purposes; hair conditioners; quillaia bark for washing; corundum [abrasive]; cosmetics; eyebrow cosmetics; cosmetics for animals; beauty masks; cosmetic preparations for baths; hair straightening preparations; cosmetic preparations for eyelashes; cosmetic preparations for skin care;

cosmetic preparations for slimming purposes; tailors' wax; shoe cream; skin whitening creams; creams for leather; polishing creams; cosmetic creams; starch glaze for laundry purposes; starch for laundry purposes; cakes of toilet soap; lavender water; lavender oil; incense; hair spray; nail varnish; hair lotions; lotions for cosmetic purposes; after-shave lotions; massage gels, other than for medical purposes; almond oil; almond soap; almond milk for cosmetic purposes; washing soda, for cleaning; shaving soap; soap for brightening textile; antiperspirant soap; soap for foot perspiration; soap; musk [perfumery]; mint for perfumery; mint essence [essential oil]; cosmetic kits; emery; emery cloth; emery paper; nail art stickers; neutralizers for permanent waving; fumigation preparations [perfumes]; eau de Cologne; eyebrow pencils; cosmetic pencils; oils for toilet purposes; oils for perfumes and scents; oils for cosmetic purposes; oils for cleaning purposes; oil of turpentine for degreasing; mouthwashes, not for medical purposes; bases for flower perfumes; drying agents for dishwashing machines; cleansing milk for toilet purposes; cleansers for intimate personal hygiene purposes, non medicated; scouring solutions; perfumery; toiletry preparations; perfumes; pastes for razor stropps; pumice stone; hydrogen peroxide for cosmetic purposes; polishing wax; polishing paper; polishing rouge; polishing stones; polishing preparations; shoe polish; polish for furniture and flooring; pomades for cosmetic purposes; fabric softeners for laundry use; laundry blueing; laundry preparations; air fragrancing preparations; bath preparations, not for medical purposes; leather bleaching preparations; floor wax removers [scouring preparations]; rust removing preparations; varnish-removing preparations; paint stripping preparations; descaling preparations for household purposes; stain removers; lacquer-removing preparations; shaving preparations; depilatory preparations; nail care preparations; hair waving preparations; laundry soaking preparations; sun-tanning preparations [cosmetics]; make-up removing preparations; make-up preparations; laundry glaze; preparations to make the leaves of plants shiny; denture polishes; preparations for unblocking drain pipes; smoothing preparations [starching]; dry-cleaning preparations; preparations for cleaning dentures; wallpaper cleaning preparations; aloe vera preparations for cosmetic purposes; non-slipping wax for floors; non-slipping liquids for floors; make-up powder; nail varnish removers; windscreen cleaning liquids; eye-washes, not for medical purposes; safrol; sachets for perfuming linen; tissues impregnated with cosmetic lotions; tissues impregnated with make-up removing preparations; turpentine for degreasing; teeth whitening strips; breath freshening strips; soda lye; bath salts, not for medical purposes; sunscreen preparations; douching preparations for personal sanitary or deodorant purposes [toilettries]; canned pressurized air for cleaning and dusting purposes; dry shampoos; talcum powder, for toilet use; terpenes [essential oils]; tripoli stone for polishing; rose oil; toilet water; mascara; beard dyes, hair dyes; cosmetic dyes; phytocosmetic preparations; lipstick cases; colour-brightening chemicals for household purposes [laundry]; henna [cosmetic dye]; cleaning chalk; cleaning preparations; shampoos for pets [non-medicated grooming preparations]; shampoos for animals [non-medicated grooming preparations]; shampoos; cobblers' wax; shoemakers' wax; sandpaper; smoothing stones; grinding preparations; false eyelashes; false nails.

Klasse 35 Administrative processing of purchase orders; administration of consumer loyalty programs; administration of frequent flyer programs; cost price analysis; business auditing; auctioneering; outsourced administrative management for companies; book-keeping; web indexing for commercial or advertising purposes; negotiation of business contracts for others; market studies; opinion polling; invoicing; arranging

newspaper subscriptions for others; arranging subscriptions to telecommunication services for others; payroll preparation; tax preparation; demonstration of goods; business inquiries; business management assistance; advisory services for business management; commercial or industrial management assistance; business research; economic forecasting; providing business information; compilation of information into computer databases; compilation of statistics; business management of performing artists; business management for freelance service providers; business management of hotels; business management of sports people; business management of reimbursement programmes for others; commercial information agency services; commercial administration of the licensing of the goods and services of others; computerized file management; personnel management consultancy; business management consultancy; consultancy regarding advertising communication strategies; consultancy regarding public relations communication strategies; business organization consultancy; marketing; marketing research; typing; providing commercial and business contact information; provision of an online marketplace for buyers and sellers of goods and services; writing of curriculum vitae for others; writing of publicity texts; scriptwriting for advertising purposes; word processing; updating of advertising material; updating and maintenance of data in computer databases; updating and maintenance of information in registries; website traffic optimization; organization of exhibitions for commercial or advertising purposes; organization of fashion shows for promotional purposes; organization of trade fairs; rental of advertising space; shop window dressing; business appraisals; personnel recruitment; business management and organization consultancy; business intermediary services relating to the matching of potential private investors with entrepreneurs needing funding; employment agency services; business efficiency expert services; outsourcing services [business assistance]; business project management services for construction projects; commercial intermediation services; layout services for advertising purposes; appointment reminder services [office functions]; news clipping services; price comparison services; procurement services for others [purchasing goods and services for other businesses]; administrative services for the relocation of businesses; photocopying services; appointment scheduling services [office functions]; tax filing services; import-export agency services; modelling for advertising or sales promotion; advertising agency services; secretarial services; public relations; wholesale services for pharmaceutical, veterinary and sanitary preparations and medical supplies; data search in computer files for others; sponsorship search; search engine optimization for sales promotion; presentation of goods on communication media, for retail purposes; telephone answering for unavailable subscribers; rental of billboards [advertising boards]; office machines and equipment rental; publicity material rental; rental of advertising time on communication media; rental of vending machines; rental of sales stands; rental of photocopying machines; direct mail advertising; psychological testing for the selection of personnel; publication of publicity texts; radio advertising; registration of written communications and data; advertising; outdoor advertising; pay per click advertising; advertising by mail order; bill-posting; online advertising on a computer network; distribution of samples; dissemination of advertising matter; development of advertising concepts; business investigations; systemization of information into computer databases; drawing up of statements of accounts; compiling indexes of information for commercial or advertising purposes; sales promotion for others; production of teleshopping programmes; production of advertising films; shorthand; transcription of communications [office functions]; television

advertising; telemarketing services; negotiation and conclusion of commercial transactions for third parties; professional business consultancy.

Besluttet gjeldende dato i Norge:

2022.01.19

(450) **Kunngjøringsdato:** 2022.01.24

(111) **Int.reg.nr:** 1598767
 (151) **Int.reg.dat:** 2021.01.26
 (180) **Registreringen utløper:** 2031.01.26
 (210) **Nasj. ref.nr:** 202108248
 (220) **Notifikasjonsdato:** 2021.06.24
 (540) **Gjengivelse av merket:**



(593- **Merket er et kombinert merke eller et rent**
 594) **figurmerke**

(730) **Innehaver:**
 NOBERASCO S.p.a., Regione Bagnoli, 5, 17031
 ALBENGA (SV), Italia

(511) **Vare-/ tjenestefortegnelse:**

Klasse 29 Marmalade; fruit marmalade; jellies, jams, compotes, fruit and vegetable spreads; fruit, processed; cut fruits; crystallized fruits; fruit, stewed; fruit, preserved; crystallized fruits; frozen fruits; dried fruit; pickled fruits; glazed fruits; fermented fruits; fruit peel; fruit salads; sliced fruit; fruit paste; fruits, tinned; fruit preserves; candied nuts; blanched nuts; fruit purees; fruit pulp; fruit-based snack food; preserved nuts; fruit pectin; bottled fruits; processed nuts; ground nuts; fruit powders; fruit jellies; fruit flavoured yoghurts; dried fruit mixes; nut toppings; fruit leathers; arrangements of processed fruit; nuts being cooked; dried nuts; pressed fruit paste; processed fruits, fungi, vegetables, nuts and pulses; fruit juices for cooking; fruit desserts; bottled sliced fruits; canned sliced fruits; mixtures of fruit and nuts; milk drinks containing fruits; fruit spreads; fruit pie fillings; snack mixes consisting of dehydrated fruit and processed nuts; fruit-based fillings for cobblers; dried fruit-based snacks; nut-based snack foods; mincemeat made from fruits; candied fruit snacks; dried fruit products; fruit-based concentrate for cooking; spreads consisting mainly of fruits; fruit-based meal replacement bars; milk-based beverages containing fruit juice; fruit-based fillings for cakes and pies; snack foods based on nuts; fruit- and nut-based snack bars; nut-based meal replacement bars; snack mixes consisting of processed fruits and processed nuts; dried pineapples; prunes; preserved plums; plum jam; crystallized ginger; ginger jam; pickled ginger; orange and ginger marmalade; dried figs; roasted nuts; flavoured nuts; edible nuts; spiced nuts; prepared walnuts; shelled nuts; salted nuts; butter made of nuts; pastes made from nuts; pecans, prepared; coconut, desiccated; processed betel nuts; prepared macadamia nuts; nut-based food bars; nut-based spreads; apple flakes; processed apples; processed quinces; apple chips; apple purée; dates; processed dates; dried dates; carrots, prepared; peeled carrots; potato crisps; processed potatoes; preserved potatoes; filled potato skins; french fries; potato fritters; processed sweet potatoes; purple sweet potato chips; potato-based snack foods; processed beets; almonds, ground; processed almonds; almond milk; almond milk-based beverages; berries, preserved; seafood jellies; seeds, prepared; edible seeds; sunflower seeds, prepared; edible sunflower seeds; dried soya beans; processed soybeans; processed pumpkin seeds; processed peaches; processed apricots; processed tomatoes; tomato preserves; peeled tomatoes; broccoli, prepared; squashes [plants, preserved]; peanuts, prepared; roasted peanuts;

coated peanuts; hazelnuts, prepared; prepared pistachio; cashew nuts (prepared -); salted cashews; cashew nut butter; processed pignoli; prepared pine nuts; sultanas; raisins; processed blueberries; dried blueberries; olives, [prepared]; olives, preserved; cooked olives; dried olives; stuffed olives; olive paste; olive puree; olives stuffed with almonds; canned processed olives; processed olive puree; olives stuffed with red peppers; olives stuffed with red peppers and almonds; olives stuffed with feta cheese in sunflower oil; olives stuffed with pesto in sunflower oil; preserved ginger; pickled ginger.

Klasse 30 Herbal infusions; infusions, not medicinal; tea for infusions; coffee in brewed form; aromatic preparations for making non-medicinal infusions; confectionery containing jam; fruit vinegar; fruit cakes; biscuits containing fruit; fruit ice bars; fruit coulis [sauces]; pastries containing fruit; fruited scones; ice cream with fruit; fruit ices; fruit breads; fruit cake snacks; chocolate coated fruits; fruit jellies [confectionery]; sorbets [water ices]; edible fruit ices; sweetmeats [candy] containing fruit; fruit teas; crackers flavoured with fruit; biscuits flavoured with fruit; pastries containing creams and fruit; flavourings made from fruits; fruit flavourings, except essences; sweetmeats [candy] being flavoured with fruit; fruit confectionery; chocolate-coated nuts; sweeteners consisting of fruit concentrates; confectionery having liquid fruit fillings; fruit flavorings, other than essential oils; filled yeast dough with fillings consisting of fruits; fruit flavoured tea [other than medicinal]; fruit drops [confectionery]; fruit filled pastry products; sherbets [confectionery]; breakfast cereals containing fruit; natural sweeteners in the form of fruit concentrates; fruit gums [other than for medical use]; fruit flavoured water ices in the form of lollipops; chocolate spreads containing nuts; mincemeat pies; tea-based beverages with fruit flavoring; sweetmeat made of sesame oil; sugar for making conserves of fruit; flavourings made from fruits [other than essential oils]; food mixtures consisting of cereal flakes and dried fruits; breakfast cereals containing a mixture of fruit and fibre; snack bars containing a mixture of grains, nuts and dried fruit [confectionery]; chewing sweets (non-medicated -) having liquid fruit fillings; asian apricot tea (maesilcha); pineapple fritters; ginger [spice]; ginger tea; ginger paste [seasoning]; ginger puree [condiment]; dutch gingerbread (taai taai); dried fig-based condiment; coated nuts [confectionery]; sauces containing nuts; pecan logs; nut confectionery; caramel coated popcorn with candied nuts; chocolate drink preparations flavoured with nuts; brownies; apple flavoured tea [other than for medicinal use]; sugar, honey, treacle; candy coated apples; apple tarts; apple cider vinegar; apple sauce [condiment]; potato flour confectionery; snack food products made from potato flour; sugared almonds; almond paste; almond pastries; almond cake; almond cookies; almonds covered in chocolate; almond confectionery; vanilla beans; dried cumin seeds; sugar coated pine nuts; mixed flour for food; bean meal; cereal flour; corn flour; farinaceous foods; flour mixes; flour of oats; rye flour; farina [meal]; soya flour; tapioca flour; nut flours; barley meal; wheat flour; cake flour; flour of rice; truffle flour; chickpea flour; lentil flour; almond flour; dough flour; buckwheat flour; enriched farina [meal]; toasted grain flour; glutinous rice flour; instant oatmeal; wheat flour; unsorted wheat flour; barley flour [for food]; rice flour; flour confectionery; gruel, with a milk base, for food; flour based savory snacks; wheat flour [for food]; flour; potato flour; corn flour [for food]; snack food products made from cereal flour; snack food products made from soya flour; snack food products made from rice flour; coffee; flavoured coffee; unroasted coffee; artificial coffee; iced coffee; ground coffee; decaffeinated coffee; freeze-dried coffee; mixtures of coffee; coffee beverages with milk; coffee extracts; chocolate coffee; coffee flavourings; coffee capsules, filled.

Klasse 31 Almonds [fruits]; nuts [fruits]; peanuts, fresh; mixed fruits [fresh]; unprocessed fruits; tropical fruits [fresh];

organic fresh fruit; mandarins [fruit, fresh]; arrangements of fresh fruit; fresh fruits and vegetables; nuts being fresh; edible nuts [unprocessed]; gift baskets of fresh fruits; fresh fruits, nuts, vegetables and herbs; fresh jackfruit; pineapples [fresh]; fresh mangos; fresh apple mangos; fresh mangosteens; fresh plums; pears, fresh; ginger, fresh; unprocessed ginger; chestnuts, fresh; fresh water chestnuts; fresh figs; fresh walnuts; nuts, unprocessed; coconuts; fresh ginkgo nuts; fresh cola nuts; fresh cashew nuts; fresh coconuts; fresh pecans; fresh brazil nuts; unprocessed coconuts; coconut shell; fresh goji berries; fresh quince; fresh apples; unprocessed apples; fresh dates; unprocessed dates; carrots (fresh -); potatoes, fresh; beet, fresh; unprocessed beets; unprocessed sugar beets; fresh bananas; fresh plantains; berries, fresh; natural seeds; raw seeds; seeds for flowers; apple tree seeds; vegetable seeds; sunflower seeds; seeds of urushi; rye; unprocessed seeds; seeds for planting; hybrid wheat seeds; seeds coated with a fertilizer; fresh peaches; unprocessed peaches; fresh yellow peaches; unprocessed apricots; fresh apricots; fresh tomatoes; fresh zucchini; vegetable marrows, fresh; unprocessed zucchini; squashes, fresh; hazelnuts, fresh; fresh pistachio nuts; fresh pine nuts; rice meal for forage; oilseed meal for animals; soy bean meal [animal feed]; grapes, fresh; fresh gooseberries; fresh wine grapes; juniper berries; berries (unprocessed -); fresh golden berries; unprocessed blueberries; olives, fresh; unprocessed olives.

Klasse 32 Juices; fruit nectars, non-alcoholic; fruit drinks; non-alcoholic fruit juice beverages; non-alcoholic fruit cocktails; fruit-flavoured beverages; aerated fruit juices; mixed fruit juice; fruit juice concentrates; concentrated fruit juice; fruit flavoured waters; organic fruit juice; fruit juice beverages; smoothies; fruit-based beverages; fruit flavored soft drinks; iced fruit beverages; concentrates for making fruit drinks; frozen fruit-based beverages; non-alcoholic beverages containing fruit juices; beverages consisting principally of fruit juices; non-alcoholic dried fruit beverages; syrups for making fruit-flavored drinks; non-alcoholic fruit extracts used in the preparation of beverages; fruit-based soft drinks flavored with tea; non-alcoholic sparkling fruit juice drinks; powders used in the preparation of fruit-based beverages; beverages consisting of a blend of fruit and vegetable juices; pineapple juice beverages; mango juice; condensed smoked plum juice; smoked plum beverages; ginger juice beverages; apple juice beverages; cider, non-alcoholic; grape juice; grape juice beverages; dry ginger ale.

Besluttet gjeldende dato i Norge:
2022.01.18

(450) **Kunngjøringsdato:** 2022.01.24

(111) **Int.reg.nr:** 1598779
(151) **Int.reg.dato:** 2021.02.24
(180) **Registreringen utløper:** 2031.02.24
(210) **Nasj. ref.nr:** 202108251
(220) **Notifikasjonsdato:** 2021.06.24
(540) **Gjengivelse av merket:**

Hand Food

(592) **Merket er et ordmerke i standard font**

(730) **Inneholder:**
THE BOOTS COMPANY PLC, 1 Thane Road,
NG23AA NOTTINGHAM, Storbritannia

(511) **Vare-/ tjenestefortegnelse:**

Klasse 3 Cosmetics; moisturizers; toiletries; creams; cosmetic preparations for the care and treatment of the skin; moisture lotions; moisture creams; hand care creams; skin moisturisers; preparations for cleansing, moisturising and/or care of the skin.

Besluttet gjeldende dato i Norge:

2022.01.19

(450) **Kunngjøringsdato:** 2022.01.24

(111) **Int.reg.nr:** 1598830
(151) **Int.reg.dato:** 2021.04.21
(180) **Registreringen utløper:** 2031.04.21
(210) **Nasj. ref.nr:** 202108256
(220) **Notifikasjonsdato:** 2021.06.24
(540) **Gjengivelse av merket:**

Old Bahama Bay

(592) **Merket er et ordmerke i standard font**

(730) **Inneholder:**
Westfield Outdoor Inc, 8675 Purdue Road, IN46268
INDIANAPOLIS, USA

(511) **Vare-/ tjenestefortegnelse:**

Klasse 18 Beach umbrellas.
Klasse 20 Beach chairs.
Klasse 21 Portable coolers.

Besluttet gjeldende dato i Norge:

2022.01.18

(450) **Kunngjøringsdato:** 2022.01.24

(111) **Int.reg.nr:** 1598842
(151) **Int.reg.dato:** 2020.11.30
(180) **Registreringen utløper:** 2030.11.30
(210) **Nasj. ref.nr:** 202108257
(220) **Notifikasjonsdato:** 2021.06.24
(300) **Søknadsprioritet:** 2020.06.30, FR, 4661938
(540) **Gjengivelse av merket:**

MAYBELLINE GREEN EDITION

(592) **Merket er et ordmerke i standard font**

(730) **Inneholder:**
L'OREAL, 14, rue Royale, 75008 PARIS, Frankrike

(511) **Vare-/ tjenestefortegnelse:**

Klasse 3 Make-up products.

Besluttet gjeldende dato i Norge:

2022.01.18

(450) **Kunngjøringsdato:** 2022.01.24

(111) **Int.reg.nr:** 1598871
(151) **Int.reg.dato:** 2021.03.01
(180) **Registreringen utløper:** 2031.03.01
(210) **Nasj. ref.nr:** 202108258
(220) **Notifikasjonsdato:** 2021.06.24
(540) **Gjengivelse av merket:**

IMMORTAL
NYC

(593-594) **Merket er et kombinert merke eller et rent figurmerke**

(730) **Inneholder:**
EF KOZMETIK KIMYA SANAYI VE TICARET LIMITED
SIRKETI, Ömerli Mahallesi General Sükrü Koraltı
Caddesi No:33/5 Arnavutköy, İSTANBUL, Tyrkia

(511) **Vare-/ tjenestefortegnelse:**

Klasse 3 Non-medicated cosmetics and toiletry preparations; non-medicated dentifrices; perfumery, essential oils; bleaching preparations and other substances for laundry use; cleaning, polishing, scouring and abrasive preparations.

Besluttet gjeldende dato i Norge:

2022.01.19

(450) **Kunngjøringsdato:** 2022.01.24

(111) **Int.reg.nr:** 1598886
 (151) **Int.reg.dato:** 2021.04.21
 (180) **Registreringen utløper:** 2031.04.21
 (210) **Nasj. ref.nr:** 202108259
 (220) **Notifikasjonsdato:** 2021.06.24
 (300) **Søknadsprioritet:** 2020.12.21, IS, V0119833
 (540) **Gjengivelse av merket:**



(593- **Merket er et kombinert merke eller et rent**
 594) **figurmerke**

(730) **Innehaver:**
 Landsvirkjun, Háaleitisbraut 68, 103 REYKJAVIK,
 Island

(511) **Vare-/ tjenestefortegnelse:**

Klasse 35 Business management; business administration; business management and administration of electric power systems, energy management systems and electrical transmission systems; business consultancy; business consultancy in the field of energy production; retail and wholesale of energy.

Klasse 39 Transport; packaging and storage of goods; travel arrangement; storage, distribution and transmission of electric power.

Klasse 41 Education; education in the field of energy generation and energy production; cultural activities; cultural activities relating to energy generation and energy production.

Klasse 42 Scientific and technological services and research and design relating thereto; industrial analysis and research services; design and development of computer hardware and software; monitoring electric power systems; electronic power measurement; services and consultancy relating to measurement methods; services relating to data communication for measurement; electric power system consultancy; services relating to analysis of energy needs; energy consumption consultancy.

Besluttet gjeldende dato i Norge:

2022.01.19

(450) **Kunngjøringsdato:** 2022.01.24

(111) **Int.reg.nr:** 1598890
 (151) **Int.reg.dato:** 2021.04.21
 (180) **Registreringen utløper:** 2031.04.21
 (210) **Nasj. ref.nr:** 202108261
 (220) **Notifikasjonsdato:** 2021.06.24
 (300) **Søknadsprioritet:** 2020.12.21, IS, V0119834
 (540) **Gjengivelse av merket:**



(593- **Merket er et kombinert merke eller et rent**
 594) **figurmerke**

(730) **Innehaver:**
 Landsvirkjun, Háaleitisbraut 68, 103 REYKJAVIK,
 Island

(511) **Vare-/ tjenestefortegnelse:**

Klasse 35 Business management; business administration; business management and administration of electric power systems, energy management systems and electrical transmission systems; business consultancy; business consultancy in the field of energy production; retail and wholesale of energy.

Klasse 39 Transport; packaging and storage of goods; travel arrangement; storage, distribution and transmission of electric power.

Klasse 41 Education; education in the field of energy generation and energy production; cultural activities; cultural activities relating to energy generation and energy production.

Klasse 42 Scientific and technological services and research and design relating thereto; industrial analysis and research services; design and development of computer hardware and software; monitoring electric power systems; electronic power measurement; services and consultancy relating to measurement methods; services relating to data communication for measurement; electric power system consultancy; services relating to analysis of energy needs; energy consumption consultancy.

Besluttet gjeldende dato i Norge:

2022.01.19

(450) **Kunngjøringsdato:** 2022.01.24

(111) **Int.reg.nr:** 1598895
 (151) **Int.reg.dato:** 2021.04.21
 (180) **Registreringen utløper:** 2031.04.21
 (210) **Nasj. ref.nr:** 202108262
 (220) **Notifikasjonsdato:** 2021.06.24
 (300) **Søknadsprioritet:** 2020.12.21, IS, V0119832
 (540) **Gjengivelse av merket:**



(593- **Merket er et kombinert merke eller et rent**
 594) **figurmerke**

(730) **Innehaver:**
 Landsvirkjun, Háaleitisbraut 68, 103 REYKJAVIK,
 Island

(511) **Vare-/ tjenestefortegnelse:**

Klasse 35 Business management; business administration; business management and administration of electric power systems, energy management systems and electrical transmission systems; business consultancy; business consultancy in the field of energy production; retail and wholesale of energy.

Klasse 39 Transport; packaging and storage of goods; travel

arrangement; storage, distribution and transmission of electric power.
 Klasse 41 Education; education in the field of energy generation and energy production; cultural activities; cultural activities relating to energy generation and energy production.

Klasse 42 Scientific and technological services and research and design relating thereto; industrial analysis and research services; design and development of computer hardware and software; monitoring electric power systems; electronic power measurement; services and consultancy relating to measurement methods; services relating to data communication for measurement; electric power system consultancy; services relating to analysis of energy needs; energy consumption consultancy.

Besluttet gjeldende dato i Norge:

2022.01.19

(450) **Kunngjøringsdato:** 2022.01.24

(111) **Int.reg.nr:** 1598915
 (151) **Int.reg.dato:** 2020.12.07
 (180) **Registreringen utløper:** 2030.12.07
 (210) **Nasj. ref.nr:** 202108266
 (220) **Notifikasjonsdato:** 2021.06.24
 (540) **Gjengivelse av merket:**

DIADEM

(592) **Merket er et ordmerke i standard font**
 (566) **Översettelse av merket eller ord i merket:** DIADEM.

(730) **Innehaver:**
 Diadem S.r.l., Via XX Settembre 14/A, 25122 BRESCIA, Italia

(511) **Vare-/ tjenestefortegnelse:**

Klasse 10 Medical apparatus and instruments; diagnostic, examination, and monitoring equipment for medical purposes.

Klasse 44 Medical assistance.

Besluttet gjeldende dato i Norge:

2022.01.18

(450) **Kunngjøringsdato:** 2022.01.24

(111) **Int.reg.nr:** 1599794
 (151) **Int.reg.dato:** 2021.03.04
 (180) **Registreringen utløper:** 2031.03.04
 (210) **Nasj. ref.nr:** 202108590
 (220) **Notifikasjonsdato:** 2021.07.01
 (300) **Søknadsprioritet:** 2021.02.09, US, 90520875
 (540) **Gjengivelse av merket:**



(593-594) **Merket er et kombinert merke eller et rent figurmerke**

(571) **Beskrivelse av merket:**
 The mark consists of the word INNOCOLL in red letters with the o's in the word split.

(730) **Innehaver:**
 Innocoll Pharmaceuticals Limited, Monksland 9 Block D, Monksland Business Park, ATHLONE, CO. ROSCOMMON, Irland

(511) **Vare-/ tjenestefortegnelse:**

Klasse 5 Pharmaceutical, veterinary and sanitary preparations for the treatment of wounds, burns and surgery; medical dressings, foils in the nature of transparent film dressings, compresses, wadding, foaming pharmaceutical preparations, semi-liquid matrice in the nature of liquid bandages, barriers being medical dressings, bandages for skin wounds, sponges

impregnated with antiseptics, all for medical use in or on the human or non-human animal body; medical dressings, foils in the nature of transparent film dressings, medicated compresses, wadding, foaming pharmaceutical preparations, semi-liquid matrices being dressings for wounds, barriers being medical dressings, bandages for skin wounds, sponges impregnated with antiseptics made from or incorporating collagen all for medical use; collagen dressings, foils in the nature of transparent film dressings, medicated compresses, wadding, foaming pharmaceutical preparations, semi-liquid matrices being medical dressings, barriers being medical dressings, surgical bandages, films being surgical dressings, membranes being surgical dressings for medical use as a temporary dermoplasty; surgical implants made from collagen for use in skin repair and skin improvement; surgical implants comprising collagen for wound management and pain relief.

Klasse 10 Medical implant device comprised of a collagen and extracellular matrix composition; supportive surgical and medical patches and implants for use in skin repair and skin improvement; surgical and medical implant devices composed of collagen; collagen constructs for medical, surgical or veterinary purposes; collagen based surgical implants for management of post-operative pain; collagen based surgical implants for wound management; surgical and medical implant devices composed of collagen for medical purposes.

Klasse 42 Medical and scientific research services in the field of collagen based drug delivery systems; medical and scientific research services for medical, veterinary and pharmaceutical purposes, scientific research, namely, chemistry and biochemistry, consultancy services relating to scientific research into the development of medical and surgical products, contract scientific research services, scientific research and development of medical and surgical products for others, laboratory scientific research services relating to medical and surgical products, industrial analysis services, namely, collagen based analysis services for medical, veterinary and pharmaceutical purposes.

Besluttet gjeldende dato i Norge:

2022.01.17

(450) **Kunngjøringsdato:** 2022.01.24

(111) **Int.reg.nr:** 1599958
 (151) **Int.reg.dato:** 2021.04.07
 (180) **Registreringen** 2031.04.07
utløper:
 (210) **Nasj. ref.nr:** 202108611
 (220) **Notifikasjonsdato:** 2021.07.01
 (300) **Søknadsprioritet:** 2020.10.07, US, 90240897
 (540) **Gjengivelse av merket:**



Summit
 ESTD **Hill** 1941
FOODS

(593- **Merket er et kombinert merke eller et rent**
 594) **figurmerke**

(571) **Beskrivelse av merket:**

The mark consists of a stylized letter "S" inside an oval, and below it are the words "SUMMIT HILL" in large bold font and the word "FOODS" all on separate lines; to the left of the word "HILL" are the letters "ESTD" and to the right is the number "1941".

(730) **Innehaver:**

Southeastern Mills, Inc., 333 Old Lindale Road.,
 GA30161 ROME, USA

(511) **Vare-/ tjenestefortegnelse:**

Klasse 29 Wet and dry soup mixes; soup and food bases, namely, stocks, broths, broth concentrates; Dry food mixes for making soup and dry food mixes for making food bases, namely, stocks, broths, broth concentrates.

Klasse 30 Dry food mixes for making biscuits, muffins, gravy, pancakes and pancake batters, and breadings; hot sauce; sauces and marinades; food flavorings not being essential oils; seasoning mixes; dry mixes for making desserts, namely, dry mousse mix, dry pudding mix, dry crème brûlée mixes; food bases, namely, marinades.

Besluttet gjeldende dato i Norge:

2022.01.19

(450) **Kunngjøringsdato:** 2022.01.24

(111) **Int.reg.nr:** 1604269
 (151) **Int.reg.dato:** 2021.05.25
 (180) **Registreringen** 2031.05.25
utløper:
 (210) **Nasj. ref.nr:** 202109809
 (220) **Notifikasjonsdato:** 2021.07.29
 (540) **Gjengivelse av merket:**

ACE

(592) **Merket er et ordmerke i standard font**

(730) **Innehaver:**

ACE Pharmaceuticals BV, Schepenveld 41, 3891ZK
 ZEEWOLDE, Nederland

(511) **Vare-/ tjenestefortegnelse:**

Klasse 5 Pharmaceutical, veterinary and hygiene products.

Besluttet gjeldende dato i Norge:

2022.01.14

(450) **Kunngjøringsdato:** 2022.01.24

(111) **Int.reg.nr:** 1605175
 (151) **Int.reg.dato:** 2021.04.12
 (180) **Registreringen** 2031.04.12
utløper:
 (210) **Nasj. ref.nr:** 202109936
 (220) **Notifikasjonsdato:** 2021.07.29
 (300) **Søknadsprioritet:** 2021.02.19, EM, 018402464
 (540) **Gjengivelse av merket:**



APROVIS

(593- **Merket er et kombinert merke eller et rent**
 594) **figurmerke**

(730) **Innehaver:**

APROVIS Energy Systems GmbH, Ornbauer Strasse
 10, 91746 WEIDENBACH, Tyskland

(511) **Vare-/ tjenestefortegnelse:**

Klasse 1 Carbonaceous absorbents for the purification of gases.

Klasse 7 Catalytic converters; exhaust silencers; sound absorbers being parts of machines; catalytic converters for motors and engines; catalytic converter units for vehicle exhausts; separators for liquid solutions; steam condensers [parts of machines]; absorbing machines for chemical processing; coating machines.

Klasse 11 Processing plants in the field of heat, refrigeration and vacuum technology, namely heat recovery installations for thermal power stations, block-type thermal power stations, absorption cooling installations, absorption heat pumps, vacuum drying installations, vacuum gas installations, vacuum coating installations; heat exchangers for the removal of exhaust gases; heat exchangers, other than parts of machines; steam generating apparatus; steam generating installations; steam generators; installations for the cooling of air; separators for removing condensation by refrigeration; separators for scrubbing gas; separators for scrubbing gas; drying installations; industrial drying installations; heat pumps; heating installations; industrial heating installations; gas fired heating installations; heating installations for industrial use; heating installations for use with gaseous fuels.

Klasse 37 Services for the repair of heat exchangers; repair of steam generating apparatus; installation, repair and maintenance of steam condensers; repair of drying apparatus; routine servicing of drying apparatus; installation services of catalytic converters; installation services of exhaust silencers; installation services of sound absorbers being parts of machines; installation services of catalytic converters for motors and engines; installation services of catalytic converter units for vehicle exhausts; installation services of separators for liquid solutions; installation services of steam condensers [parts of machines]; installation services of absorbing machines for chemical processing; installation services of coating machines; installation services of heat exchangers for the removal of exhaust gases; installation services of heat exchangers, other than parts of machines; installation services of steam generating apparatus; installation services of steam generating installations; installation services of steam generators; installation services of installations for the cooling of air; installation services of separators for removing condensation by refrigeration; installation services of separators for scrubbing gas; installation services of separators for scrubbing gas; installation services of drying installations; installation services of industrial drying installations; installation services of heat pumps; repair and maintenance of catalytic converters; repair and maintenance of exhaust silencers; repair and maintenance of sound absorbers being parts of machines; repair and maintenance of catalytic converters for motors and engines; repair and maintenance of catalytic converter units for vehicle exhausts; repair and maintenance of separators for liquid solutions; repair and maintenance of steam condensers [parts of machines]; repair and maintenance of absorbing machines for chemical processing; repair and maintenance of coating

machines; repair and maintenance of heat exchangers for the removal of exhaust gases; repair and maintenance of heat exchangers, other than parts of machines; repair and maintenance of steam generating apparatus; repair and maintenance of steam generating installations; repair and maintenance of steam generators; repair and maintenance of installations for the cooling of air; repair and maintenance of separators for removing condensation by refrigeration; repair and maintenance of separators for scrubbing gas; repair and maintenance of separators for scrubbing gas; repair and maintenance of drying installations; repair and maintenance of industrial drying installations; repair and maintenance of heat pumps; repair of biogas plants and machines; heating equipment installation and repair; installation of apparatus for heating; maintenance and repair of heating.

Besluttet gjeldende dato i Norge:
2022.01.17

(450) **Kunngjøringsdato:** 2022.01.24

(111) **Int.reg.nr:** 1606625
(151) **Int.reg.dato:** 2021.03.16
(180) **Registreringen utløper:** 2031.03.16
(210) **Nasj. ref.nr:** 202110367
(220) **Notifikasjonsdato:** 2021.08.12
(540) **Gjengivelse av merket:**



THOR COMPANIES

(593- **Merket er et kombinert merke eller et rent**
594) **figurmerke**

(730) **Innehaver:**
Thor Companies Limited, 68-70 South Lambeth Road,
Vauxhall, SW18 1RL LONDON, Storbritannia

(511) **Vare-/ tjenestefortegnelse:**

Klasse 35 Personnel services, namely recruitment for the life sciences sectors, financial sector, technology sector, bio sector, energy sector, infrastructure and construction sector; advisory services relating to personnel placement; advisory services relating to personnel recruitment; arranging of commercial and business contacts; arranging of contracts, for others, for the providing of services; assistance and consultancy services in the field of business management of companies in the energy sector; assistance relating to recruitment and placement of staff; permanent staff recruitment; personnel management consultancy services; personnel consultancy; personnel management; personnel management advice; personnel management and employment consultancy; personnel management assistance; personnel management assistance services; personnel management consultancy; personnel management consultancy services; personnel management consultation; personnel management consulting; personnel management of marketing personnel; personnel management of sales personnel; personnel management services; personnel placement; personnel placement and recruitment; personnel placement consultancy; personnel placement services; personnel recruitment; personnel recruitment advertising; personnel recruitment agency services; personnel recruitment consultancy; personnel recruitment services; personnel recruitment services and employment agencies; personnel relocation; personnel resources management; personnel selection [for others]; personnel management services; placement of permanent personnel; placement of staff; placement of temporary personnel.

Besluttet gjeldende dato i Norge:
2022.01.17

(450) **Kunngjøringsdato:** 2022.01.24

(111) **Int.reg.nr:** 1609213
(151) **Int.reg.dato:** 2021.06.16
(180) **Registreringen utløper:** 2031.06.16
(210) **Nasj. ref.nr:** 202110993
(220) **Notifikasjonsdato:** 2021.08.26
(300) **Søknadsprioritet:** 2021.01.22, FR, 4724365
(540) **Gjengivelse av merket:**

MAYBELLINE BORN FOR IT

(592) **Merket er et ordmerke i standard font**

(730) **Innehaver:**
L'OREAL, 14, rue Royale, 75008 PARIS, Frankrike

(511) **Vare-/ tjenestefortegnelse:**

Klasse 3 Make-up products.

Besluttet gjeldende dato i Norge:
2022.01.18

(450) **Kunngjøringsdato:** 2022.01.24

(111) **Int.reg.nr:** 1610860
(151) **Int.reg.dato:** 2021.05.10
(180) **Registreringen utløper:** 2031.05.10
(210) **Nasj. ref.nr:** 202111357
(220) **Notifikasjonsdato:** 2021.09.02
(300) **Søknadsprioritet:** 2020.12.15, EM, 018355226
(540) **Gjengivelse av merket:**



(593- **Merket er et kombinert merke eller et rent**
594) **figurmerke**

(730) **Innehaver:**
ZENSEACT AB, Lindholmospiren 2, 41756
GÖTEBORG, Sverige

(511) **Vare-/ tjenestefortegnelse:**

Klasse 9 Programs for computers; computer programs for use in autonomous control of vehicles; computer programs for use in the autonomous navigation of vehicles; autonomous driving control systems for vehicles; software for electronic driving assistance systems; driver assistance systems for motor vehicles; on-board electronic systems in land vehicles for providing driving assistance; computers for autonomous driving; hardware for electronic driving assistance systems; optical apparatus and instruments; lasers; light detection and ranging [LIDAR] apparatus for vehicles; electronic distance meters for vehicles; cameras for vehicles; infrared cameras for vehicles; infrared sensors for vehicles; infrared detectors for vehicles; radar apparatus for vehicles.

Klasse 12 Vehicles and conveyances; cars; self-driving cars; autonomous vehicles.

Klasse 37 Computer installation services; installation, maintenance and repair of computer hardware; assembly [installation] of parts for vehicles.

Klasse 42 Computer programming; installation, maintenance, repair and servicing of computer software; research and development services in the field of automotive; design of vehicles and vehicle parts and components; research, development, design and upgrading of computer software; development of computer systems; research and development services relating to

computer hardware; research and development of
computer software.

Besluttet gjeldende dato i Norge:

2022.01.18

(450) **Kunngjøringsdato:** 2022.01.24

Ansvarsmerker

(111) **Reg.nr.:** 319840
(151) **Reg.dato.:** 2022.01.14
(180) **Registreringen** 2032.01.12
utløper:
(210) **Søknadsnr.:** 202200616
(220) **Inndato:** 2022.01.12
(540) **Gjengivelse av merket:**

A.C

(592) **Merket er et ordmerke i standard font**
(730) **Innehaver:**
ANGELINA CAROLA CLERICI, SUOMALUODDA 699,
9528 KAUTOKEINO, Norge

Innsigelser

Innsigelser i registrerte varemerker jf. varemerkeloven § 26, samt innsigelser i internasjonale varemerkeregistreringer som er besluttet gjeldende i Norge jf. varemerkeloven §§ 71 og 26.

- (111) **Reg.nr.:** 317823
(210) **Søknadsnr.:** 202111750
(450) **Reg. kunngjort dato:** 2021.10.04
(540) **Gjengivelse av merket**



- (593-594) **Merket er et kombinert merke eller et rent figurmerke**

- (511) **Varer og/eller tjenester:**

- Klasse 38 Telekommunikasjonstjenester; tilveiebringe tilgang til nettsider på internett eller andre kommunikasjonsnettverk; tilveiebringe tilgang til data på kommunikasjonsnettverk.
Klasse 41 Undervisning; opplæring; underholdningsvirksomhet; idretts- og kulturaktiviteter.
Klasse 45 Juridiske tjenester; politisk lobbyvirksomhet; juridisk rådgivning til foreninger eller frivillige organisasjoner med hensyn til vedtektene.

- (730) **Innehaver:**
LOBI EURO-ATLANTIK SHQIPTAR, Rigetjønnveien 3, 4626 KRISTIANSAND S, Norge

- (750) **Innehavers fullmektig:**
Otello Law firm, Dalgasgade 25, 8., 7400 HERNING, Danmark
Innsiger:
Klajqi Skenderbeg, Ferdinand-Weiss-Strasse 106, 79106 FREIBURG, Tyskland
Innsigers fullmektig:
PLOUGMANN VINGTOFT, Postboks 1003 Sentrum, 0104 OSLO, Norge
Innsigelse inndag:
2022.01.04

Avgjørelser etter innsigelser

Formelle avgjørelser i innsigelsessaker jf. varemærkeloven § 29.

(111) **Reg.nr.:** 1494615
(210) **Nasj. ref.nr.:** 201914162
(450) **Reg. kunngjort dato:** 2020.05.25

(540) **PROJECTPULSE**

(541) **Merket er et ordmerke i standard font**

(511) **Varer og/eller tjenester:**

9 Software; application software; web-based software; software, including for use in relation to project management, product development, human resources management, organisational development, workplace collaboration, social networking and customer relationship management (CRM); computer software platforms.

35 Business assistance, management and administrative services; human resources management; personnel management assistance in relation to project management, product development, human resources management, organizational development, collaboration in the workplace, social networking and customer relationship management (CRM); assistance in data processing and business data analysis services; arranging subscriptions to information media; arranging subscriptions to internet services; business implementation of projects and management related thereto (project management).

42 Information technology [IT] consultancy services; computer software consultancy; software as a service [SaaS]; software as a service [SaaS], including in relation to project management, product development, human resources management, organisational development, collaboration in the workplace, social networking and customer relationship management (CRM) in the form of research and group communication, namely ratings, briefs, polls, messages and automated integration with external providers; industrial analysis and research services; design and development of computer hardware and software; updating of computer software; providing temporary use of web-based applications; providing temporary use of non downloadable computer software; platform as a service (PaaS), including in relation to computer software platforms; hosting platforms on the internet; hosting of computerized data, files, applications and information.

(730) **Innehaver:**
Implement Consulting Group P/S, Strandvejen 54,
2900, HELLERUP, DK

(750) **Innehavers fullmektig:**
ADVOKATFIRMAET GJESSINGREIMERS AS,
Postboks 678 Sentrum, 0106, OSLO, NO

Innsiger:
Planview International AB, Klarabergsgatan 60, 11121,
STOCKHOLM, SE

Innsigers fullmektig:
ACAPO AS, Postboks 1880 Nordnes, 5817, BERGEN,
NO

Avgjørelse:
Registreringen er opprettholdt og innsigelsen er
forkastet.

Avgjørelsen ble endelig 2021.12.29.

(111) **Reg.nr.:** 1532512
(210) **Nasj. ref.nr.:** 202006807
(450) **Reg. kunngjort dato:** 2021.02.01

(540) **ME TIME**

(541) **Merket er et ordmerke i standard font**

(511) **Varer og/eller tjenester:**

3 Hair care preparations; hair styling
preparations.

(730) **Innehaver:**
HENKEL CORPORATION, One Henkel Way, Legal
Department - Trademarks, CT06067, ROCKY HILL,
US

Innsiger:
The Procter & Gamble Company, One Procter &
Gamble Plaza, OH45202, CINCINNATI, US

Innsigers fullmektig:
OSLO PATENTKONTOR AS, Hoffsvveien 1A, 0275,
OSLO, NO

Avgjørelse:
Registreringen er opphevet og innsigelsen er tatt til
følge.

Avgjørelsen ble endelig 2022.01.04.

Avgjørelser fra Klagenemnda

(111) **Reg.nr:** 1464996
 (210) **Søknadsnr.:** 201906348
 (450) **Reg. kunngjort dato:** 2020.01.13
 (540) **Gjengivelse av merket**



593- **Merket er et kombinert merke eller et rent figurmerke**
 594

Vare-/ tjenestefortegnelse:

25 Footwear; sports shoes; boots; clothing; waterproof clothing; hats; hosiery; gloves [clothing]; neckties; mantillas; swimsuits; bathing trunks; strap [clothing]; gymnastic shoes.

(730) Innehaver:

SHANGHAI WARRIOR SHOES CO., LTD., No.1100, KUNMING ROAD, YANGPU DISTRICT, 200000, SHANGHAI, CN

Innsiger:

Nike Innovate C.V., One Bowerman Drive, OR97005-6453, BEAVERTON, US

Innsigers fullmektig:

TANDBERG INNOVATION AS, Postboks 1570 Vika, 0118, OSLO, NO

Innsigelse innkommet:

2020.04.13

Patentstyrets avgjørelse av innsigelsen (2021.02.18):

Den tidligere beslutningen om å gi den internasjonale registreringen virkning i Norge opprettholdes, jf. varemerkeloven § 71 tredje ledd.

Klage på Patentstyrets avgjørelse innkommet:

2021.04.17

Klagenemndas avgjørelse av 2022.01.11:

Klagen forkastes.

(111) **Reg.nr:** 1465009
 (210) **Søknadsnr.:** 201906350
 (450) **Reg. kunngjort dato:** 2020.01.13
 (540) **Gjengivelse av merket**



593- **Merket er et kombinert merke eller et rent figurmerke**
 594

(511) Vare-/ tjenestefortegnelse:

25 Footwear; sports shoes; boots; clothing; waterproof clothing; hats; hosiery; gloves [clothing]; neckties; mantillas; swimsuits; bathing trunks; strap [clothing]; gymnastic shoes.

(730) Innehaver:

SHANGHAI WARRIOR SHOES CO., LTD., No.1100, KUNMING ROAD, YANGPU DISTRICT, 200000, SHANGHAI, CN

Innsiger:

Nike Innovate C.V., One Bowerman Drive, OR97005-6453, BEAVERTON, US

Innsigers fullmektig:

TANDBERG INNOVATION AS, Postboks 1570 Vika, 0118, OSLO, NO

Innsigelse innkommet:

2020.04.13

Patentstyrets avgjørelse av innsigelsen (2021.02.18):

Den tidligere beslutningen om å gi den internasjonale registreringen virkning i Norge opprettholdes, jf. varemerkeloven § 71 tredje ledd.

Klage på Patentstyrets avgjørelse innkommet:

2021.04.17

Klagenemndas avgjørelse av 2022.01.11:

Klagen forkastes.

Merkeendringer

I denne seksjonen kunngjøres alle godtatte endringer som gjelder merketekst eller avbildninger i nasjonale vare- og fellesmerkeregistreringer, jf. varemerkeloven § 34, samt andre endringer i bibliografi som er en direkte følge av endringer i merketekst eller utskifting av avbildninger.

(111) **Reg.nr.:** 270813
 (151) **Reg.dato.:** 2013.05.28
 (180) **Reg. utløper:** 2023.02.04
 (210) **Søknadsnr.:** 201301538
 (220) **Inndato:** 2013.02.04
 (540) **Gjengivelse av det nye merket:**



(593-594) **Merket er et kombinert merke eller et rent figurmerke**

(730) **Innehaver:**
 YOUBLOB AS, Sisikveien 37 B, 4022 STAVANGER, Norge

(511) **Vare-/ tjenestefortegnelse:**

Klasse 9 Vitenskapelige, nautiske, geodetiske, fotografiske, kinematografiske og optiske apparater og instrumenter samt apparater og instrumenter til veiing, måling, signalering, kontroll, livredning og undervisning; apparater og instrumenter for styring, fordeling, transformering, akkumulering, regulering eller kontroll av elektrisitet; apparater for opptak, overføring og gjengivelse av lyd og bilder; magnetiske databærere, gramfonplater; mekanismer for myntstyrte apparater; kassaapparater, regnemaskiner, databehandlingsutstyr og datamaskiner; brannslukningsapparater.

Klasse 35 Annonse- og reklamevirksomhet; bistand ved ledelse og administrasjon av bedrifter; kontortjenester.

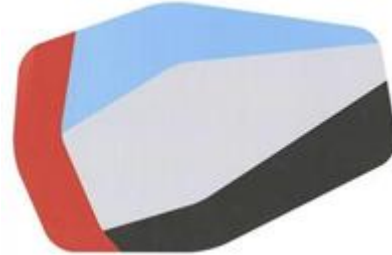
Klasse 38 Telekommunikasjonsvirksomhet.

Klasse 41 Utdannelsevirksomhet; opplæringsvirksomhet; underholdningsvirksomhet; sportslige og kulturelle aktiviteter.

Klasse 42 Vitenskapelige og teknologiske tjenester og forskning og utvikling relatert dertil; industriell analyse og forskning; design og utvikling av datamaskiner og dataprogrammer.

(450) **Kunngj. reg. dato:** 2013.06.03

(111) **Reg.nr.:** 283431
 (151) **Reg.dato.:** 2015.09.16
 (180) **Reg. utløper:** 2025.05.19
 (210) **Søknadsnr.:** 201506220
 (220) **Inndato:** 2015.05.19
 (300) **Prioritet:** 2014.12.04, EM, 013534755
 (540) **Gjengivelse av det nye merket:**



(593-594) **Merket er et kombinert merke eller et rent figurmerke**

(730) **Innehaver:**
 Thomas Concrete Group AB, Box 5162, 40226 GÖTEBORG, Sverige

(740) **Fullmektig:**
 ADVOKATFIRMAET GJESSINGREIMERS AS, Postboks 678 Sentrum, 0106 OSLO, Norge

(511) **Vare-/ tjenestefortegnelse:**

Klasse 19 Betongpåler; bygningsmateriale av betong forsterket med plast og glassfiber; betongelement for steinlegging; ferdigblandet betong for støping; bygningsdel- og element av betong; gatestein laget av betong; prefabrikkerte konstruksjonselementer og bygningselementer av betong; betongrør; gatestein laget av betong; betongplater for veilegging; betongbjelker; betongblokker for kystbeskyttelse; betong for støping; betongvegger; betongkulverter; betongmosaikk (terrazzo); betong (forskaling, ikke av metall, for-); betongpatchingforbindelser laget av en base av tjære; betongblokker; betong og betonghvelv; ferdigblandet betong; blokker av betong for elvebreddbeskyttelse; raviner og brønner (deler av avløpssystem av betong); forskaling, ikke av metall for betong; betongformer (ikke-metalliske); bygningsmateriale av betong; gravmarkør av steintøy, betong eller marmor; betongplater; betonggulv; beholdere av betong; sprøytebetongformer av tre og betongbalanserende mørtel; betong pullerter; arkitektoniske elementer laget av betong; armert betong; betongelementer; ildfast betong; renner [dreneringskonstruksjoner i betong]; masser for anvendelse ved fremstilling av betong; sand for fremstilling av betong; råvarer til fremstilling av betong; som er opptatt i klassen; betongvegger for konstruksjon; syntetisk betong; gravsteiner av steintøy, betong eller marmor; plater av betong; plater laget av betong; støttemurer av betong; belegg for betong; konstruksjonsmaterialer (belegg) av betong; fliser, murstein eller betongblokkanlegg for bygging.

Klasse 37 Betongdrenering; bygging av vei og vannkonstruksjoner gjennom helning av betong; reparasjon av betong; pumping og glatting av betong i bygg og anlegg; montering av stillaser; utføre landskapsarbeid eller betongkonstruksjoner; betongarbeid- tjenester; utleie av betongblandere; utleie av maskiner for å pumpe betong; bygging av veier og vassdrag gjennom forming av betong; tetting av betong; bygging av veier og vannfasiliteter ved legging av betong; oppspenning av betong og betongknusing; bygging av armerte betongkonstruksjoner gjennom bruk av glide- og klatreformarbeid; betongarbeid

(reparasjon/vedlikehold).

Klasse 40 Støping av betong; produksjon av betong.

(450) **Kunngj. reg. dato:** 2015.09.21

Begrensning i varefortegnelsen for internasjonale varemerkeregistreringer

Begrensning av liste over varer eller tjenester utført for internasjonale registreringer som er gyldige i Norge.

(111) **Reg.nr.:** 1105345
 (210) **Søknadsnr.:** 201405066
 (151) **Reg.dato:** 2011.12.09
 (180) **Registreringer utløper:** 2021.12.09
 (220) **Inndato:** 2014.05.01
 (540) **Gjengivelse av merket:**



(593- Merket er et **kombinert merke eller et rent**
 594) **figurmerke**

(730) **Innehaver:**
 Cyber Group Studios, 7 rue Letellier, 75015 PARIS, Frankrike

(511) **Ny vare-/tjenestefortegnelse:**

Klasse 9 Scientific, nautical, surveying, photographic, cinematographic, optical, weighing, measuring, signaling, checking [supervision], life-saving and teaching apparatus and instruments; apparatus and instruments for conducting, switching, transforming, accumulating, regulating or controlling electricity; apparatus for the recording, transmission and reproduction of sound and images; magnetic data carriers, recording disks; automatic vending machines and mechanisms for coin-operated apparatus; cash registers, calculating machines, data processing equipment and computers; extinguishers; compact disks (audio-video), optical disks; optical compact disks; phonograph records; interactive CD-ROMs; video games.

Klasse 16 Bookbinding material; photographs; stationery; adhesives [glues] for stationery or household purposes; artists' materials; paintbrushes; typewriters and office requisites (except furniture); instructional and teaching material (except apparatus); printing type; printing blocks; paper; cardboard; boxes of cardboard or paper; posters; albums; cards; books; newspapers; prospectuses; pamphlets; calendars; writing instruments; lithographic or engraved works of art; paintings [pictures], framed or unframed; watercolors; patterns for dressmaking; graphic prints; drawing instruments; handkerchiefs of paper; face towels of paper; table linen of paper; toilet paper; babies' disposable diapers of paper or cellulose; bags, small bags (wrappings, pouches) for packaging purposes (of paper or plastic); garbage bags of paper or of plastic.

Klasse 25 Clothing, footwear and socks.

Klasse 28 Games and playthings.

Klasse 41 Production of animated film series on all media (television, cinema, the Internet, DVD, compact disks (audio-video), optical disks, optical compact disks, interactive CD-ROMs).

(111) **Reg.nr.:** 1541265
 (210) **Søknadsnr.:** 202009153
 (151) **Reg.dato:** 2020.02.13
 (180) **Registreringer utløper:** 2030.02.13
 (220) **Inndato:** 2020.07.23
 (540) **Gjengivelse av merket:**

Telligent

(592) Merket er et **ordmerke i standard font**

(730) **Innehaver:**
 Schöck Bauteile GmbH, Vimbacher Strasse 2, 76534 BADEN-BADEN, Tyskland

(511) **Ny vare-/tjenestefortegnelse:**

Klasse 6 Building beams (metal -); insulated metal panels for buildings; metallic building facade elements; wire cloth; nails; nuts, bolts and fasteners, of metal; nuts of metal; ties of metal for use in building; wall linings of metal for building; architectural hardware made of common metals and alloys thereof; linings of metal for building; door fittings of metal; buildings, transportable, of metal; frameworks of metal for ceilings; metal roof trusses; rods of metal; steel buildings; steel alloys unwrought or semi-wrought; steel reinforcement for use in the construction of concrete floors; steel, unwrought or semi-wrought; overhead suspension tracks of metal; screws of metal; frames of metal for building; ores of metal; reinforcing materials, of metal, for concrete; alloys of common metal; hooks [metal hardware]; framework of metal for building; scaffolding of metal; mouldings of metal for building; refractory construction materials of metal; fabricated metal components for building foundations; facade construction components of metal; brackets of metal for building; wall plugs of metal; pegs of metal; bridge bearings [construction materials] of metal; bolts of metal; reinforcement materials (metal -) for construction; steel building materials; building structures of metal; modular building units (metal -); building components (metal -) in the form of slabs; building materials of metal; cladding of metal for building; reinforcing pins of metal for formwork; reinforcement rods of metal; reinforcing materials of metal for building; anchor plates; anchors of metal; spacers being building elements made of metal; metal containers for storage or transport; statues and works of art of common metals; buildings of metal; doors, gates, windows and window coverings of metal; unwrought or semi-wrought common metals; building and construction materials and elements of metal; metal hardware; non-electric cables and wires of common metal; common metals and their alloys; reinforcing bars of metal for use in concrete; building panels of metal; fittings of metal for building; metal brackets; frameworks of metal; pillars of metal; pillars of metal for building; wall claddings of metal for building; steel sheets; props of metal; bracings of metal; partitions of metal; beams of common metal for formwork systems; architectural fasteners of metal; structural frames of metal for building; linings (metal -) for use in construction; metal goods for use in construction; wall covering of metal for buildings; reinforcing bars of metal for use in brickwork; ties of metal for use in brickwork; shuttering of metal for concrete.

Klasse 9 : Civil engineering software; recording apparatus; compact discs; DVDs; digital recording media; computers; computer software; mobile apps; security surveillance apparatus; scientific research and laboratory apparatus, educational apparatus and simulators; electronic publications, downloadable; monitoring instruments; thermal imaging cameras; apparatus for monitoring heat consumption;

bioinformatics software; downloadable software; integrated software packages; computer software, recorded; software for GPS navigation systems; industrial process control software; gesture recognition software; software for diagnostics and troubleshooting; downloadable applications for use with mobile devices; downloadable software applications for use with three dimensional printers; safe load indicating apparatus; testing and quality control devices; logistics software; software for monitoring, controlling and running physical world operations; scheduling software; application simulation software; business intelligence software; business process management [BPM] software; CAD-CAM software; CMS software [content management system]; data carriers for computers having software recorded thereon; computer hardware for use in computer-assisted software engineering; collaboration software platforms [software]; artificial intelligence software for analysis; artificial intelligence software for surveillance; supply chain management software; real-time collaborative editing [RTCE] platforms [software]; computer-aided engineering [CAE] software; computer-aided design (CAD) software; computer-aided manufacturing [CAM] software; customer relation management [CRM] software; customer relationship management software (CRM); software for operating and online shop; building management software; geographical information system (GIS) software; geographic information system [GIS] software; electronic article surveillance [EAS] software; management information system [MIS] software; optical mark recognition [OMR] software; virtual reality software for simulation; teaching apparatus; coin-operated mechanisms; data processing equipment; apparatus, instruments and cables for electricity; laboratory apparatus for scientific research relating to geophysics

Klasse 17 Insulating materials; insulation and barrier articles and materials; glass fibers for use in the manufacture of building insulation; thermal insulating materials for use in fire prevention; glass fiber insulation for use in construction; insulators; insulating materials for building; glass fiber insulation materials for use in construction; soundproofing materials; metal foil for building insulation; sound proofing boards for use in building; foam insulation materials for use in building and construction; thermal insulation material for the construction of lofts; acoustical insulation for buildings; foam sheeting for use as a building insulation; polyurethane foam sheeting for use as building insulation; substances for insulating buildings against moisture; fiberglass insulation for buildings; mineral wool for use as a building insulator; acoustical panels for buildings; soundproofing materials for buildings; acoustic board for ceilings [insulation]; insulation sheets; barriers for protection against sound; fire resistant insulated panels; insulating matting; acoustic insulation articles and materials; acoustical insulation barrier panels; sound-damping wall coverings; foam for use in sound insulation; thermal insulation articles and materials; flexible elastomeric thermal insulation; insulating materials for insulation against heat; non-conducting materials for retaining heat; glass wool for insulation; insulating paints; foils of metal for insulating; insulating fabrics; mineral wool [insulator]; compositions to prevent the radiation of heat; insulating materials produced from plastics; rubber for sound insulation; lightweight mineral wool slabs for acoustic insulation purposes; structures (non-metallic -) for noise abatement [insulation]; structures (non-metallic -) for noise absorption [soundproofing]; sound-adsorbing ceiling coverings; sound-absorbing plates; sound-absorbing wall coverings; sound control flooring underlayment; acoustic insulants; sealants for joints for building purposes; sealants for buildings; insulation for building purposes; foam insulation for use in building and construction; weatherstripping sealants in the nature of caulk; resins for use in forming a hardened skin on walls; shaped strips of rubber for use as seals

in the manufacture of doors; weather strips (non-metallic -) for doors; weather strips (non-metallic -) for windows; concrete curing blankets made of plastic; latex [rubber]; gutta-percha; asbestos; mica; flexible hoses, not of metal; flexible pipes, not of metal; ceilings made of mineral fibres for insulating buildings; seals, sealants and fillers; insulating materials and articles; dielectrics [insulators]; heat resistant fabrics [insulation]; fibres for insulating purposes; synthetic fibres, other than for textile use; elastomers [natural or synthetic rubber]; insulating refractory materials; resin impregnated fabrics for the fabrication of components; fabrics of inorganic fibres for use as insulation; fabrics of chemically produced fibres for use as insulation; glass fibre and glass wool for insulation; fibreglass fabrics for insulation; glass fiber fireproof textiles; glass fibre reinforced hose; fibreglass for insulation; fibreglass webs for insulating purposes; insulators for use in the protection of buildings; extruded plastics [semi-finished products]; extruded plastic in the form of bars, blocks, pellets, rods, sheets and tubes for use in manufacturing; extruded plastics in the form of rods for use in manufacture; extruded plastics in the form of bars for use in manufacture; extruded plastics in the form of tubes for use in manufacture; injection moulding plastics; flexible hose of plastics with wire braiding; plastics materials in the form of sections [semi-finished products]; flexible hoses composed of plastics; flexible plastic pipe insulation; plastics in the form of sheets, films, blocks, rods and tubes; plastics materials in the form of rods [semi-finished products]; mineral fibers for insulation; fibreglass fabrics for building insulation; sound absorbing structures of metal for buildings; sound insulating structures of metal.

Klasse 19 Buildings, transportable, not of metal; non-metallic transportable buildings; building panels, not of metal; concrete building elements; refractory construction materials, not of metal; mouldings, not of metal, for building; linings, not of metal, for building; building materials, not of metal; building materials [non-metallic]; building materials (non-metallic); wall claddings, not of metal, for building; beams, not of metal; girders of non-metallic materials; girders, not of metal; partitions, not of metal; staircases, not of metal; stair-treads [steps], not of metal; reinforced concrete; reinforcing materials, not of metal, for building; mortar for building; building stone; concrete; sandstone for building; shuttering, not of metal, for concrete; spacers being building elements made of fibre reinforced cement; shuttering (non-metallic -); shuttering (not of metal); monocoque buildings (non-metallic -); non-metallic building materials having acoustic properties; prefabricated building components (non-metallic -); preformed concrete building elements; prefabricated non-metal buildings; cladding, not of metal, for building; structural reinforcement (non-metallic -) for construction purposes; expansion joints of non-metallic materials for use in construction; bedding-in compositions for use in building; fibreboard for building; ready-to-use cement for building purposes; fireproof panels for use in building (non-metallic -); materials, not of metal, for building and construction; expanded plastics for use in construction; ties (non-metallic -) for use in building; slabs, not of metal, for building; pillars, not of metal, for building; beams (non-metallic -) for building purposes; building sections (non-metallic -); structural sections (non-metallic -) for construction purposes; reinforcing fabrics (non-metallic -) for building; concrete building materials; building materials of concrete reinforced with plastics and glass fibres; concrete poles for use as building materials; concrete beams; concrete walls for building; woven fabrics (non-metallic -) for concrete; concrete retaining walls; aggregates for use in the preparation of concrete; shuttering made of wood; wood sheeting as building materials; capping stones for wall panels; fillers for repairing walls; moveable walls made of non-metallic materials; laminated boards (non-metallic -) for walls; textured surfaces for walls; textured wall surfacings (non-metallic -); synthetic flooring

materials or wall-claddings; glazed wall panels [non-metallic frame]; prefabricated walls, not of metal; prefabricated non-metal walls; plastic wallboards; walls (non-metallic -); wall tiles, not of metal; wainscoting, not of metal; gypsum wallboards; wall boards, not of metal; wall stone; wall panelling made of non-metallic materials; wall linings, not of metal, for building; wall coatings (cementitious -); balcony enclosures (non-metallic -); non-metal railings for balconies; lintels, not of metal; door frames, not of metal; door casings, not of metal; window frames, not of metal; non-metal window sills; cladding (non-metallic -) for windows; stringers [parts of staircases], not of metal; stair components (non-metallic -); stairways, not of metal for use in buildings; capping stones for support posts; non-metallic access covers [building and construction materials]; bituminous coverings for use in building construction; non-metallic expansion joint covers [building and construction materials]; coverings, not of metal, for building; non-metal vent covers; woven covers (non-metallic -) for use as geotextile materials for building; cementitious protective coatings; forms (non-metallic -) for concrete; concrete panels; textured concrete finishes; rigid pipes, not of metal, for building; scaffolding, non-metallic; paperboard for building; scantlings [carpentry]; drain pipes, not of metal; geotextiles; latticework, not of metal; non-metal trellises; ceilings, not of metal; windows, not of metal; roof coverings, not of metal; pitch, tar, bitumen and asphalt; bituminous products for building; felt for building; cement; mortar; sand; gravel; ready mixed concrete; xylolith; bituminous coatings for roofing; marble; natural stone; tiles; building glass; window glass for building; plate glass [windows] for building; insulating glass for building; window glass, other than vehicle window glass.

Klasse 35 Advertising; business administration; clerical services; updating of advertising material; business inquiries; business management and organization consultancy; personnel management consultancy; procurement services for others [purchasing goods and services for other businesses]; import-export agency services; book-keeping; advertising agency services; auctioneering services; transcription of communications [office functions]; administrative services for the relocation of businesses; business investigations; compilation of statistics; commercial information agency services; commercial information and advice for consumers [consumer advice shop]; television advertising; photocopying services; publication of publicity texts; commercial or industrial management assistance; business information; commercial administration of the licensing of the goods and services of others; layout services for advertising purposes; payroll preparation; marketing; market research; opinion polling; public relations services; online advertising on a computer network; organization of exhibitions for commercial or advertising purposes; organization of fashion shows for promotional purposes; employment agency services; personnel recruitment; personnel selection using psychological testing; outdoor advertising; business management assistance; presentation of goods on communication media, for retail purposes; price comparison services; production of advertising films; radio advertising; news clipping services; shop window dressing; word processing; secretarial services; sponsorship search; telephone answering for unavailable subscribers; telemarketing services; organization of trade fairs for commercial or advertising purposes; writing of publicity texts; dissemination of advertising matter; sales promotion for others; office machines and equipment rental; rental of office machinery and equipment; arranging subscriptions to telecommunication services for others; advertising by mail order; distribution of samples; direct mail advertising; document reproduction; administrative order processing; demonstration of goods; publicity columns preparation; business appraisals; administrative processing and

organising of mail order services; administrative processing of purchase orders within the framework of services provided by mail-order companies; rental of advertising space on the internet; sales demonstration [for others]; dissemination of advertising for others via an on-line communications network on the internet; sales promotion; promoting the sale of goods and services of others by awarding purchase points for credit card use; trade promotional services; promoting the sale of the services [on behalf of others] by arranging advertisements; sales promotion for others provided through the distribution and the administration of privileged user cards; rental of sales stands; distribution and dissemination of advertising materials [leaflets, prospectuses, printed material, samples]; demonstration of goods for promotional purposes; administration of the business affairs of retail stores; business project management services for construction projects; retail services in relation to building materials; retail services in relation to hand-operated implements for construction; retail services in relation to hand-operated tools for construction; retail services in relation to construction equipment; wholesale services in relation to construction equipment; wholesale services in relation to hand-operated implements for construction; wholesale services in relation to hand-operated tools for construction; advertising services relating to public works; compilation of statistical data for use in scientific research; affiliate marketing; advertising, marketing and promotional consultancy, advisory and assistance services; on-line advertising and marketing services; promotion, advertising and marketing of online websites; administration relating to marketing; advertising, marketing and promotional services; all aforementioned services only relating to building industry.

Klasse 37 Building, construction and demolition; provision of construction information; construction information; construction consultancy; building construction supervision; construction management services; on site project management relating to the construction of buildings; construction; consultation in building construction supervision; advisory services relating to the construction of public works; consultancy, information and advisory services relating to the construction of public works; building construction advisory services; consultancy and information services relating to construction; information services relating to maintenance of security systems; information services relating to the construction of buildings; on-site construction supervision of civil engineering works; on site building project management; construction project management services; provision of construction information by electronic means; providing information relating to building construction; provision of construction information relating to public works; providing information relating to building renovation; providing online information relating to building construction; building construction supervision services for building projects; building inspection [in the course of building construction]; building repair; concrete repairs; repairing construction works; installation of insulating materials in buildings, roofs and structures; installing wallboard; installation of thermal insulation for buildings; installation of fittings for buildings; roofing installation; assembly of prefabricated houses; scaffolding; installation of bolts; construction of cubicles; erection of prefabricated buildings and structures; building sealing; refurbishment of buildings; construction of hard-standing areas; construction of ceilings; construction of foundations for buildings; construction of complexes for business; construction of steel structures for buildings; construction of partition walls for interiors; building of underground structures; construction of curtain walls; construction of screens; construction of steel fabrications; construction works for prefabricated houses; supervision of building demolition; building construction supervision services for real estate projects; building services relating to

building for industry purposes; supervision of building renovation; temporary structure construction services; building services relating to building for habitation; dismantling of structures; installation of fixtures and fittings for buildings; installation of glazed building structures; building construction and repair; construction of buildings and other structures; general building contractor services; installation of building scaffolds, working and building platforms; installation of fabricated construction units; maintenance of buildings; building insulating; custom construction of buildings; custom construction of houses; supervision of building repair; assembling [installation] of building framework; erection of pre-fabricated buildings; renovation and repair of buildings; building restoration; restoration of architectural works; hire of tools for use in building construction and hire of tools for use in installation, maintenance and repair of equipment and machinery; demolition services; building reinforcing; insulation services; insulating of internal and external walls, ceilings and roofs; installation of insulating materials; heat insulation of windows; insulation of roofing; installation of building insulation; application of protective coatings for buildings; advisory services relating to the alteration of buildings; advisory services relating to building refurbishment; building construction consultancy; consultancy services relating to the repair of buildings; providing information relating to the construction, repair and maintenance of buildings; building maintenance and repair; renovation and restoration of buildings; thermal insulating of buildings; building sealing and caulking services; construction services; residential and commercial building construction; erection of formwork for building and construction; installation of prefabricated building elements; renovation of buildings; rental of tools, plant and equipment for construction, demolition, cleaning and maintenance.

Klasse 42 Civil engineering drawing services; design services relating to civil engineering; architectural services for the preparation of architectural plans; house plans (drawing-up of -); preparation of architectural plans; building design services; estates (planning of building -); building inspection services [surveying]; civil engineering planning services; component testing in the nature of quality control; advisory services relating to building design; advisory services relating to planning applications; consultancy in the field of architecture and construction drafting; computer-aided engineering design and drawing services; computer aided design services relating to building projects; civil engineering; conducting technical project studies for construction projects; analysis of the structural behaviour of building materials; technical project studies in the field of construction and construction engineering services [construction design]; design services relating to roof covering components; designing feasibility studies on designs; preparation of reports relating to design; construction drafting; research in the field of building construction; research on building construction or city planning; engineering services for the analysis of structures; monitoring of building structures for quality assurance; quality control of building materials; technical consultancy services relating to civil engineering; technical project studies in the field of construction; technological research for the building construction industry; preparation of reports relating to technical project studies for construction projects; surveying of defective structures; consultancy services relating to quality control; quality control; quality checking and testing; inspection of goods for quality control; process monitoring for quality assurance; testing services for the certification of quality or standards; quality assessment; quality control of completed buildings; development of computer software for logistics, supply chain management and e-business portals; design and development of computer software for logistics; monitoring of industrial processes for quality assurance; consultation services relating to

architectural planning; planning [design] of buildings; engineering design and consultancy; providing temporary use of non-downloadable software; providing temporary use of on-line non-downloadable software for database management; providing temporary use of on-line non-downloadable software for inventory management; providing temporary use of non-downloadable software applications accessible via a web site; providing online non-downloadable software for use in supply chain management; providing online non-downloadable software for database management; platform as a service [PaaS] featuring software platforms for transmission of images, audio-visual content, video content and messages; platforms for artificial intelligence as software as a service [SaaS]; providing temporary use of non-downloadable computer software for shipment processing over computer networks, intranets and the internet; providing temporary use of non-downloadable computer software for tracking freight over computer networks, intranets and the internet; industrial analysis and research services; providing temporary use of on-line non-downloadable software; computer hardware development; design of space-truss structures; building research services; design of remedial treatment to remedy defects in structures; geological probing of building plots; design services relating to real estate; preparation of reports relating to real estate planning; recording data relating to energy consumption in buildings; analysis of the structural behaviour of buildings; professional consultancy relating to energy efficiency in buildings; engineering services in the field of building technology; monitoring of events which influence the environment within buildings; measuring the environment within buildings; certification services for the energy efficiency of buildings; engineering services; architectural and engineering services; civil engineering consultancy; design of engineered building systems; technical project planning in the field of engineering; structural engineering services; technical consultancy services relating to structural engineering; providing science technology information; provision of scientific information, advice and consultancy in relation to carbon offsetting; computer aided scientific testing; scientific testing services; research in the field of science provided by engineers; technological consultancy; safety technological testing services; technological planning services; scientific technological services; preparation of technological reports; scientific and technological services; services for the provision of technological information; estimations in the field of technology provided by engineers; surveying; conducting engineering surveys; providing information in the field of architectural design via a website; computer aided design services relating to architecture; professional services relating to architectural design; architectural project management; testing of architectural ironmongery; all aforementioned services only relating to building industry.

(111) **Reg.nr.:** 1591087
 (210) **Søknadsnr.:** 202106219
 (151) **Reg.dato:** 2020.12.30
 (180) **Registreringer utløper:** 2030.12.30
 (220) **Inndato:** 2021.05.13
 (540) **Gjengivelse av merket:**

VitrA Shield

(593-594) Merket er et **kombinert merke eller et rent figurmerke**

(730) **Innehaver:**
 ECZACIBASI HOLDING ANONIM SIRKETI, Kanyon Ofis Büyükdere Cad., No:185 Levent, 34394 BESIKTAS ISTANBUL, Tyrkia

(511) **Ny vare-/tjenestefortegnelse:**

- Klasse 1 Chemicals used in industry, science, photography, agriculture, horticulture and forestry; manures and soils; unprocessed artificial resins and unprocessed plastics; fire extinguishing compositions; adhesives not for medical, household and stationery purposes.
- Klasse 2 Paints; varnishes; lacquers; preservatives against rust; preservatives against deterioration of wood, thinners and binders for paints; pigments; preservatives for metals; shoe dyes; printing dyes and ink; toners (including filled toner cartridges); colorants for food, pharmaceuticals and beverages; raw natural resins; metals in foil and powder form for painters, decorators, printers and artists.
- Klasse 6 Ores of non-precious metal; common metals and their alloys and semi-finished products made of these materials; irons for construction; mats and stirrups of common metals for buildings; common metals in the form of plate, billet, stick, profile, sheet and sheeting; goods and materials of common metal used for storage, wrapping, packaging and sheltering purposes, containers of metal (storage, transport), buildings of metal, frames of metal for building, poles of metal for building, metal boxes, packaging containers of metal, aluminium foil, fences made of metal, guard barriers of metal, metal tubes, storage containers of metal, metal containers for the transportation of goods, ladders of metal; latticework of metal; doors, windows, shutters, jalousies and their cases and fittings of metal; non-electric cables and wires of metal; ironmongery; small hardware of metal; screws of metal; nails; bolts of metal; nuts of metal; pegs of metal; flakes of metal; pitons of metal; metal chains; industrial metal wheels [casters]; door handles of metal; window handles of metal; hinges of metal; metal latches; metal locks; metal keys for locks; metal rings; metal pulleys; ventilation ducts, vents, vent covers, pipes, chimney caps, manhole covers, grilles of metal for ventilation, heating, sewage, telephone, underground electricity and air conditioning installations; metal panels or boards (non-luminous and non-mechanical) used for signalling, route showing, publicity purposes, signboards of metal, advertisement columns of metal, signaling panels of metal, non-luminous and non-mechanical traffic signs of metal; pipes of metal for transportation of liquids and gas, drilling pipes of metal and their metal fittings, valves of metal, couplings of metal for pipes, elbows of metal for pipes, clips of metal for pipes, connectors of metal for pipes; safes (strong boxes) of metal; metal railway materials, metal rails, metal railway ties, railway switches; bollards of metal, floating docks of metal, mooring buoys of metal, anchors; metal moulds for casting, other than machine parts; works of art made of common metals or their alloys, trophies of common metal; metal closures, bottle caps of metal; metal poles; metal pillars; scaffolding of metal; metal stakes, scaffolding towers of metal; metal pallets and metal ropes for lifting, loading and transportation purposes; metal hangers, ties, straps, tapes and bands used for load-lifting and load-carrying; wheel chocks made primarily of metal; metal profile laths for vehicles for the purposes of decoration.
- Klasse 17 Rubber, gutta-percha, gum, asbestos, mica and semi-

finished synthetic goods made from these materials in the form of powder, bars, panels and foils included in this class; insulation, stopping and sealing materials; insulation paints, insulation fabrics, insulating tape and band, insulation covers for industrial machinery, joint sealant compounds for joints, gaskets, O-rings for sealing purposes (other than gaskets for motors, cylinders and washer for water taps); flexible pipes made from rubber and plastic; hoses made of plastic and rubber, including those used for vehicles; junctions for pipes of plastic and rubber; pipe jackets of plastic and rubber; hoses of textile material; junctions for pipes, not of metal; pipe jackets, not of metal; connecting hose for vehicle radiators.

- Klasse 19 Sand, gravel, crushed stone, asphalt, bitumen, cement, gypsum, plaster, concrete, marble blocks for construction, included in this class; building materials (as finished products) made of concrete, gypsum, clay, potters' clay, stone, marble, wood, plastics and synthetic materials for building, construction, road construction purposes, included in this class; non-metallic buildings, non-metallic building materials, poles not of metal for power lines, barriers not of metal; natural and synthetic coatings in the form of panels and sheets, being building materials; bitumen cardboard coatings for roofing; bitumen coating for roofing; doors and windows of wood and synthetic materials; traffic signs not of metal, non-luminous and non-mechanical, for roads; building glass; prefabricated swimming pools not of metal (structures); aquarium sand.

(111) **Reg.nr.:** 1593597
 (210) **Søknadsnr.:** 202106834
 (151) **Reg.dato:** 2021.03.26
 (180) **Registreringer utløper:** 2031.03.26
 (220) **Inndato:** 2021.05.27
 (540) **Gjengivelse av merket:**

NORTHERN JACK

(592) Merket er et **ordmerke i standard font**
 (730) **Innehaver:**
 Veikkaus Oy, Aku Korhosen tie 2, 00440 HELSINGFORS, Finland

(511) **Ny vare-/tjenestefortegnelse:**

- Klasse 9 Mechanisms for coin-operated apparatus; computer software; games software; online games software for computers, mobile phones and other television and mobile devices; computer software for lottery games played in all kinds of computerized environments; mobile apps; betting ticket and lottery ticket dispensing apparatus.
- Klasse 28 Games, toys and playthings; video game apparatus; scratch cards for playing lottery games; lottery tickets; game machines; game apparatus, automatic and coin-operated; arcade games; automatic gaming machines; electronic games; electronic handheld games; lottery wheels and lottery equipment; playing cards; chips for games.
- Klasse 41 Organization and providing of games and competitions; game services provided on-line from a computer network; providing online games via internet; wagering game services; casino, gaming and gambling services; operating lotteries; video arcade services; games equipment rental.

Endring av varer eller tjenester for nasjonale registreringer

Begrensning i liste over varer eller tjenester utført for nasjonale registreringer.

(111) **Reg.nr.:** 107042
 (151) **Reg.dato.:** 1981.01.02
 (151) **Int. reg. dato:** 1981.01.02
 (180) **Registreringen utløper:** 2031.01.02
 (210) **Søknadsnr:** 19792771
 (220) **Inndato:** 1979.10.02
 (540) **Gjengivelse av merket:**



(593-594) **Merket er et kombinert merke eller et rent figurmerke**

(730) **Innehaver:**
 Continental Teves AG & Co oHG, Guerickestrasse 7,
 60488 FRANKFURT AM MAIN, Tyskland

(740) **Fullmektig:**
 ONSAGERS AS, Postboks 1813, Vikå, 0123 OSLO,
 Norge

(511) **Vare-/ tjenestefortegnelse:**

Klasse 35 Hele klassene.
 Klasse 36 Hele klassene.
 Klasse 37 Hele klassene.
 Klasse 39 Hele klassene.
 Klasse 40 Hele klassene.
 Klasse 41 Hele klassene.
 Klasse 42 Vitenskapelige og teknologiske tjenester og forskning og utvikling relatert dertil; industriell analyse, industriell forskning og industrielle designtjenester; kvalitetskontroll og autentiseringstjenester; design og utvikling av datamaskiner og dataprogrammer.

(111) **Reg.nr.:** 153974
 (151) **Reg.dato.:** 1992.12.17
 (151) **Int. reg. dato:** 1992.12.17
 (180) **Registreringen utløper:** 2022.12.17
 (210) **Søknadsnr:** 19913819
 (220) **Inndato:** 1991.07.30
 (540) **Gjengivelse av merket:**



(593-594) **Merket er et kombinert merke eller et rent figurmerke**

(730) **Innehaver:**
 McDonald's International Property Company, Ltd., 110
 N. Carpenter Street, IL60607 CHICAGO, USA

(740) **Fullmektig:**
 BRYN AARFLOT AS, Stortingsgata 8, 0161 OSLO,
 Norge

(511) **Vare-/ tjenestefortegnelse:**

Klasse 43 Restauranter, samt tilberedning av hentemat.

(111) **Reg.nr.:** 153975
 (151) **Reg.dato.:** 1992.12.17
 (151) **Int. reg. dato:** 1992.12.17
 (180) **Registreringen utløper:** 2022.12.17
 (210) **Søknadsnr:** 19913820
 (220) **Inndato:** 1991.07.30
 (540) **Gjengivelse av merket:**



Fry Guys

(593-594) **Merket er et kombinert merke eller et rent figurmerke**

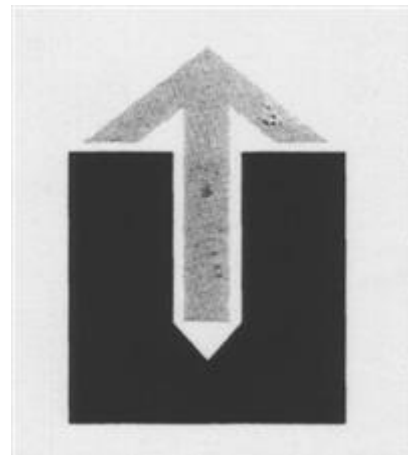
(730) **Innehaver:**
 McDonald's International Property Company, Ltd., 110
 N. Carpenter Street, IL60607 CHICAGO, USA

(740) **Fullmektig:**
 BRYN AARFLOT AS, Stortingsgata 8, 0161 OSLO,
 Norge

(511) **Vare-/ tjenestefortegnelse:**

Klasse 43 Restauranter, samt tilberedning av hentemat.

(111) **Reg.nr.:** 157001
 (151) **Reg.dato.:** 1993.06.10
 (151) **Int. reg. dato:** 1993.06.10
 (180) **Registreringen utløper:** 2023.06.10
 (210) **Søknadsnr:** 19920641
 (220) **Inndato:** 1992.02.10
 (540) **Gjengivelse av merket:**



(593-594) **Merket er et kombinert merke eller et rent figurmerke**

(730) **Innehaver:**
 Svenska Petroleum Exploration AB, Stockholm,
 Sverige

(740) **Fullmektig:**
 ACAPO AS, Postboks 1880 Nordnes, 5817 BERGEN,
 Norge

(511) **Vare-/ tjenestefortegnelse:**

Klasse 4 Hele klassene.

Klasse 42 Leting, utvinning og analyse av olje og gass,

geologiske og vitenskapelige undersøkelser, forskning, ingeniørundersøkelser og konsultasjoner, dataprogrammering; Vitenskapelige og teknologiske tjenester og forskning og utvikling relatert dertil; industriell analyse, industriell forskning og industrielle designtjenester; kvalitetskontroll og autentiseringstjenester; design og utvikling av datamaskiner og dataprogrammer.

(111) **Reg.nr.:** 83972
(151) **Reg.dato.:** 1972.02.09
(151) **Int. reg. dato:** 1972.02.09
(180) **Registreringen utløper:** 2022.02.09
(210) **Søknadsnr:** 107550
(220) **Inndato:** 1971.06.14
(540) **Gjengivelse av merket:**



(593- **Merket er et kombinert merke eller et rent**
594) **figurmerke**
(730) **Innehaver:**
McDonald's International Property Company, Ltd., 110
N. Carpenter Street, IL60607 CHICAGO, USA
(740) **Fullmektig:**
BRYN AARFLOT AS, Stortingsgata 8, 0161 OSLO,
Norge
(511) **Vare-/ tjenestefortegnelse:**
Klasse 29 Hele klassene.
Klasse 30 Hele klassene.
Klasse 32 Hele klassene.
Klasse 43 Restauranter, samt tilberedning av hentemat.

(111) **Reg.nr.:** 84781
(151) **Reg.dato.:** 1972.05.15
(151) **Int. reg. dato:** 1972.05.15
(180) **Registreringen utløper:** 2022.05.15
(210) **Søknadsnr:** 107548
(220) **Inndato:** 1971.06.14
(540) **Gjengivelse av merket:**

RONALD McDONALD

(592) **Merket er et ordmerke i standard font**
(730) **Innehaver:**
McDonald's International Property Company, Ltd., 110
N. Carpenter Street, IL60607 CHICAGO, USA
(740) **Fullmektig:**
BRYN AARFLOT AS, Stortingsgata 8, 0161 OSLO,
Norge
(511) **Vare-/ tjenestefortegnelse:**
Klasse 43 Service i forbindelse med drive-in restauranter.

Trekninger/slettelser begjært av søker/innehaver

Følgende vare- og eller fellesmerker er begjært slettet fra varemerkeregisteret av innehaver.

(210) **Søknadsnr:** 202005698

(111) **Reg.nr.:** 288154
(151) **Reg.Dato.:** 2016.08.08

(111) **Reg.nr.:** 288155
(151) **Reg.Dato.:** 2016.08.08

(111) **Reg.nr.:** 310924
(151) **Reg.Dato.:** 2020.08.05

(111) **Reg.nr.:** 312455
(151) **Reg.Dato.:** 2020.11.11

Overdragelser og navne-/adresseendringer i spesifiserte rettigheter

Endring av innehaver, eller av innehavers navn og/eller adresse, i spesifiserte varemerkerettigheter, jf. varemerkeloven § 53 og varemerkeforskriften § 29.

(210) **Søknadsnr.:** 201814347
(730) **Søker:**
NEO HYTTER AS, Stokmovegen 2, 7500 STJØRDAL, Norge
(740) **Fullmektig:**
PRETOR ADVOKAT AS, Postboks 1734, 7416 TRONDHEIM, Norge
Melding innkommet patentstyret:
2021.11.29

(210) **Søknadsnr.:** 201903080
(730) **Søker:**
ContextLogic Inc., One Sansome Street, 33rd Floor, CA94104 SAN FRANCISCO, USA
(740) **Fullmektig:**
ACAPO AS, Postboks 1880 Nordnes, 5817 BERGEN, Norge
Melding innkommet patentstyret:
2021.12.14

(210) **Søknadsnr.:** 201903095
(730) **Søker:**
ContextLogic Inc., One Sansome Street, 33rd Floor, CA94104 SAN FRANCISCO, USA
(740) **Fullmektig:**
ACAPO AS, Postboks 1880 Nordnes, 5817 BERGEN, Norge
Melding innkommet patentstyret:
2021.12.14

(210) **Søknadsnr.:** 202000620
(730) **Søker:**
DePuy Synthes, Inc., 700 Orthopaedic Drive, IN46582 WARSAW, USA
(740) **Fullmektig:**
BRYN AARFLOT AS, Stortingsgata 8, 0161 OSLO, Norge
Melding innkommet patentstyret:
2021.12.13

(210) **Søknadsnr.:** 202008013
(730) **Søker:**
Brynhild AS, Postboks 34, 1601 FREDRIKSTAD, Norge
(740) **Fullmektig:**
PROTECTOR IP AS, Pilestredet 33, 0166 OSLO, Norge
Melding innkommet patentstyret:
2021.12.08

(210) **Søknadsnr.:** 202011743
(730) **Søker:**
Andreas Haukeland, Haganjordet 14, 1351 RUD, Norge
(740) **Fullmektig:**
ONSAGERS AS, Postboks 1813, Vika, 0123 OSLO, Norge
Melding innkommet patentstyret:
2021.12.14

(210) **Søknadsnr.:** 202015607
(730) **Søker:**
Story House Egmont AS, Nydalsveien 12A, 0484 OSLO, Norge
(740) **Fullmektig:**
OSLO PATENTKONTOR AS, Hoffsvæien 1A, 0275 OSLO, Norge
Melding innkommet patentstyret:
2021.11.30

(210) **Søknadsnr.:** 202015830
(730) **Søker:**
Story House Egmont AS, Nydalsveien 12A, 0484 OSLO, Norge
(740) **Fullmektig:**
OSLO PATENTKONTOR AS, Hoffsvæien 1A, 0275 OSLO, Norge
Melding innkommet patentstyret:
2021.11.30

(210) **Søknadsnr.:** 202016151
(730) **Søker:**
Story House Egmont AS, Nydalsveien 12A, 0484 OSLO, Norge
(740) **Fullmektig:**
OSLO PATENTKONTOR AS, Hoffsvæien 1A, 0275 OSLO, Norge
Melding innkommet patentstyret:
2021.11.30

(210) **Søknadsnr.:** 202103099
(730) **Søker:**
Goodtech AS, Innspurten 15, 0663 OSLO, Norge
(740) **Fullmektig:**
NORSK PATENTBYRÅ AS, Postboks 1204 Vika, 0110 OSLO, Norge
Melding innkommet patentstyret:
2021.11.22

(210) **Søknadsnr.:** 202105313
(730) **Søker:**
Brynhild AS, Postboks 34, 1601 FREDRIKSTAD, Norge
(740) **Fullmektig:**
PROTECTOR IP AS, Pilestredet 33, 0166 OSLO, Norge
Melding innkommet patentstyret:
2021.12.08

(210) **Søknadsnr.:** 202105334
(730) **Søker:**
Brynhild AS, Postboks 34, 1601 FREDRIKSTAD, Norge
(740) **Fullmektig:**
PROTECTOR IP AS, Pilestredet 33, 0166 OSLO, Norge
Melding innkommet patentstyret:
2021.12.08

(210) **Søknadsnr.:** 202110918
(730) **Søker:**
Heaten AS, Kjøita 40, 4630 KRISTIANSAND S, Norge
(740) **Fullmektig:**
HÅMSØ PATENTBYRÅ AS, Postboks 9, 4068
STAVANGER, Norge
Melding innkommet patentstyret:
2021.12.01

(210) **Søknadsnr.:** 202112275
(730) **Søker:**
REITAN HANDEL AS, Postboks 6428 Etterstad, 0605
OSLO, Norge
(740) **Fullmektig:**
ONSAGERS AS, Postboks 1813, Vika, 0123 OSLO,
Norge
Melding innkommet patentstyret:
2021.12.17

(210) **Søknadsnr.:** 202117061
(730) **Søker:**
N. M. Thune AS, Nils Hansens vei 2, 0667 OSLO, Norge
(740) **Fullmektig:**
ZACCO NORWAY AS, Postboks 488, 0213 OSLO, Norge
Melding innkommet patentstyret:
2021.12.14

(210) **Søknadsnr.:** 202117061
(730) **Søker:**
N.M. Thune AS, Nils Hansensvei 8, 0605 OSLO, Norge
(740) **Fullmektig:**
ZACCO NORWAY AS, Postboks 488, 0213 OSLO, Norge
Melding innkommet patentstyret:
2021.12.14

(210) **Søknadsnr.:** 202117061
(730) **Søker:**
N M Thune AS, Nils Hansens vei 8, 0667 OSLO, Norge
(740) **Fullmektig:**
ZACCO NORWAY AS, Postboks 488, 0213 OSLO, Norge
Melding innkommet patentstyret:
2021.12.16

(210) **Søknadsnr.:** 202117103
(730) **Søker:**
AB Sagax, Engelbrektsplan 1, 11434 STOCKHOLM,
Sverige
(740) **Fullmektig:**
ACAPO AS, Postboks 1880 Nordnes, 5817 BERGEN,
Norge
Melding innkommet patentstyret:
2021.12.16

(210) **Søknadsnr.:** 202117127
(730) **Søker:**
FUNCTION (HONG KONG) BIOLOGICAL
TECHNOLOGY CO., LIMITED, Rm. 1902, Easey Comm.
Bldg., 253-261 Hennessy Road, Wanchai, 999077 HONG
KONG, Kina
(740) **Fullmektig:**
ADVOKAT EDVARD BRÆKKE, Lunneveien 45, 1570
DILLING, Norge
Melding innkommet patentstyret:
2021.12.28

(111) **Reg.nr.:** 100402
(210) **Søknadsnr.:** 19770099
(730) **Innehaver:**
NILLE AS, Postboks 530, 1411 KOLBOTN, Norge
(740) **Fullmektig:**
Brækhus Advokatfirma DA, Postboks 1369 Vika, 0114
OSLO, Norge
Melding innkommet patentstyret:
2021.12.02

(111) **Reg.nr.:** 101212
(210) **Søknadsnr.:** 19770710
(730) **Innehaver:**
LANXESS Deutschland GmbH, Kennedyplatz 1, 50569
COLOGNE, Tyskland
(740) **Fullmektig:**
ZACCO NORWAY AS, Postboks 488, 0213 OSLO, Norge
Melding innkommet patentstyret:
2021.11.24

(111) **Reg.nr.:** 102734
(210) **Søknadsnr.:** 19773478
(730) **Innehaver:**
BGP Products Operations GmbH, Hegenheimermattweg
127, 4123 ALLSCHWIL, Sveits
(740) **Fullmektig:**
ACAPO AS, Postboks 1880 Nordnes, 5817 BERGEN,
Norge
Melding innkommet patentstyret:
2021.12.03

(111) **Reg.nr.:** 103994
(210) **Søknadsnr.:** 19780383
(730) **Innehaver:**
Orkla Foods Sverige AB, Box 4249, 20313 MALMÖ,
Sverige
(740) **Fullmektig:**
ZACCO NORWAY AS, Postboks 488, 0213 OSLO, Norge
Melding innkommet patentstyret:
2021.12.13

(111) **Reg.nr.:** 105123
(210) **Søknadsnr.:** 19780668
(730) **Innehaver:**
Alpha Assembly Solutions Inc., 245 Freight Street
Waterbury, CT06702 WATERBURY, USA
(740) **Fullmektig:**
ZACCO NORWAY AS, Postboks 488, 0213 OSLO, Norge
Melding innkommet patentstyret:
2021.11.24

(111) **Reg.nr.:** 105807
(210) **Søknadsnr.:** 19761196
(730) **Innehaver:**
DuPont Polymers, Inc, 974 Centre Road, DE19805
WILMINGTON, USA
(740) **Fullmektig:**
BRYN AARFLOT AS, Stortingsgata 8, 0161 OSLO, Norge
Melding innkommet patentstyret:
2021.12.16

(111) **Reg.nr.:** 106965
(210) **Søknadsnr.:** 19783009
(730) **Innehaver:**
DuPont Safety & Construction, Inc., 974 Centre Road,
DE19805 WILMINGTON, USA
(740) **Fullmektig:**
BRYN AARFLOT AS, Stortingsgata 8, 0161 OSLO, Norge
Melding innkommet patentstyret:
2021.12.16

(111) **Reg.nr.:** 107088
(210) **Søknadsnr.:** 19782044
(730) **Innehaver:**
Alba Broadcasting Corporation Ltd, Unit 4, Maple Grove
Business Centre, Lawrence Road,, TW46DR
HOUNSLOW, Storbritannia
(740) **Fullmektig:**
ZACCO NORWAY AS, Postboks 488, 0213 OSLO, Norge
Melding innkommet patentstyret:
2021.12.09

(111) **Reg.nr.:** 107613
(210) **Søknadsnr.:** 19781962
(730) **Innehaver:**
Intersnack Deutschland SE, Erna-Scheffler-Strasse 3,
51103 KÖLN, Tyskland
(740) **Fullmektig:**
BRYN AARFLOT AS, Stortingsgata 8, 0161 OSLO, Norge
Melding innkommet patentstyret:
2021.12.14

(111) **Reg.nr.:** 108054
(210) **Søknadsnr.:** 19801206
(730) **Innehaver:**
DuPont Electronics, Inc., 974 Centre Road, DE19805
WILMINGTON, USA
(740) **Fullmektig:**
BRYN AARFLOT AS, Stortingsgata 8, 0161 OSLO, Norge
Melding innkommet patentstyret:
2021.12.16

(111) **Reg.nr.:** 108571
(210) **Søknadsnr.:** 19802093
(730) **Innehaver:**
DuPont Safety & Construction, Inc., 974 Centre Road,
DE19805 WILMINGTON, USA
(740) **Fullmektig:**
BRYN AARFLOT AS, Stortingsgata 8, 0161 OSLO, Norge
Melding innkommet patentstyret:
2021.12.16

(111) **Reg.nr.:** 109251
(210) **Søknadsnr.:** 19790293
(730) **Innehaver:**
DuPont Polymers, Inc, 974 Centre Road, DE19805
WILMINGTON, USA
(740) **Fullmektig:**
BRYN AARFLOT AS, Stortingsgata 8, 0161 OSLO, Norge
Melding innkommet patentstyret:
2021.12.16

(111) **Reg.nr.:** 111211
(210) **Søknadsnr.:** 19803506
(730) **Innehaver:**
G.V.G. - GRANDS VINS DE GIRONDE SAS, Domaine du
Ribet, 33450 SAINT-LOUBES, Frankrike
(740) **Fullmektig:**
ZACCO NORWAY AS, Postboks 488, 0213 OSLO, Norge
Melding innkommet patentstyret:
2021.11.24

(111) **Reg.nr.:** 111473
(210) **Søknadsnr.:** 19810975
(730) **Innehaver:**
Louis Vuitton Malletier, 2, Rue du Pont-Neuf, 75001
PARIS, Frankrike
(740) **Fullmektig:**
OSLO PATENTKONTOR AS, Hoffsvæien 1A, 0275 OSLO,
Norge
Melding innkommet patentstyret:
2021.12.06

(111) **Reg.nr.:** 112229
(210) **Søknadsnr.:** 19812094
(730) **Innehaver:**
Medline Industries, Inc., One Medline Place, IL60060
MUNDELEIN, USA
(740) **Fullmektig:**
ONSAGERS AS, Postboks 1813, Vika, 0123 OSLO,
Norge
Melding innkommet patentstyret:
2021.12.01

(111) **Reg.nr.:** 112861
(210) **Søknadsnr.:** 19812435
(730) **Innehaver:**
Leuchtturm Gruppe GmbH & Co. KG, Am Spakenberg 45,
21502 GEESTHACHT, Tyskland
(740) **Fullmektig:**
OSLO PATENTKONTOR AS, Hoffsvæien 1A, 0275 OSLO,
Norge
Melding innkommet patentstyret:
2021.11.26

(111) **Reg.nr.:** 116168
(210) **Søknadsnr.:** 19822814
(730) **Innehaver:**
DuPont Electronics, Inc., 974 Centre Road, DE19805
WILMINGTON, USA
(740) **Fullmektig:**
BRYN AARFLOT AS, Stortingsgata 8, 0161 OSLO, Norge
Melding innkommet patentstyret:
2021.12.16

(111) **Reg.nr.:** 117980
(210) **Søknadsnr.:** 19830852
(730) **Innehaver:**
CORPLEX FRANCE KAYSERSBERG, 75 route de
Lapoutroie, 68240 KAYSERSBERG, Frankrike
(740) **Fullmektig:**
OSLO PATENTKONTOR AS, Hoffsvæien 1A, 0275 OSLO,
Norge
Melding innkommet patentstyret:
2021.12.03

(111) **Reg.nr.:** 119001
(210) **Søknadsnr.:** 19833744
(730) **Innehaver:**
ABB AB, 72171 VÄSTERÅS, Sverige
(740) **Fullmektig:**
ONSAGERS AS, Postboks 1813, Vika, 0123 OSLO,
Norge
Melding innkommet patentstyret:
2021.12.03

(111) **Reg.nr.:** 119001
(210) **Søknadsnr.:** 19833744
(730) **Innehaver:**
ABB Power Grids Sweden AB, 72183 VÄSTERÅS,
Sverige
(740) **Fullmektig:**
ONSAGERS AS, Postboks 1813, Vika, 0123 OSLO,
Norge
Melding innkommet patentstyret:
2021.12.03

(111) **Reg.nr.:** 120211
(210) **Søknadsnr.:** 19840081
(730) **Innehaver:**
DuPont Polymers, Inc, 974 Centre Road, DE19805
WILMINGTON, USA
(740) **Fullmektig:**
BRYN AARFLOT AS, Stortingsgata 8, 0161 OSLO, Norge
Melding innkommet patentstyret:
2021.12.16

(111) **Reg.nr.:** 120309
(210) **Søknadsnr.:** 19810685
(730) **Innehaver:**
DePuy Synthes, Inc., 700 Orthopaedic Drive, IN46582
WARSAW, USA
(740) **Fullmektig:**
BRYN AARFLOT AS, Stortingsgata 8, 0161 OSLO, Norge
Melding innkommet patentstyret:
2021.12.13

(111) **Reg.nr.:** 123557
(210) **Søknadsnr.:** 19850238
(730) **Innehaver:**
DuPont Polymers, Inc, 974 Centre Road, DE19805
WILMINGTON, USA
(740) **Fullmektig:**
BRYN AARFLOT AS, Stortingsgata 8, 0161 OSLO, Norge
Melding innkommet patentstyret:
2021.12.16

(111) **Reg.nr.:** 123720
(210) **Søknadsnr.:** 19833332
(730) **Innehaver:**
NHL Enterprises B.V., Basisweg 10, 1043AP
AMSTERDAM, Nederland
(740) **Fullmektig:**
OSLO PATENTKONTOR AS, Hoffsvæien 1A, 0275 OSLO,
Norge
Melding innkommet patentstyret:
2021.12.09

(111) **Reg.nr.:** 124982
(210) **Søknadsnr.:** 19852397
(730) **Innehaver:**
Danfoss Power Solutions II, LLC, 2800 E., 13th Str.,
IA50010 AMES, USA
(740) **Fullmektig:**
ONSAGERS AS, Postboks 1813, Vika, 0123 OSLO,
Norge
Melding innkommet patentstyret:
2021.12.21

(111) **Reg.nr.:** 128115
(210) **Søknadsnr.:** 19854356
(730) **Innehaver:**
Albis Distribution GmbH & Co. KG, Mühlenhagen 35,
20539 HAMBURG, Tyskland
(740) **Fullmektig:**
ZACCO NORWAY AS, Postboks 488, 0213 OSLO, Norge
Melding innkommet patentstyret:
2021.11.25

(111) **Reg.nr.:** 129398
(210) **Søknadsnr.:** 19861261
(730) **Innehaver:**
DuPont Polymers, Inc, 974 Centre Road, DE19805
WILMINGTON, USA
(740) **Fullmektig:**
BRYN AARFLOT AS, Stortingsgata 8, 0161 OSLO, Norge
Melding innkommet patentstyret:
2021.12.16

(111) **Reg.nr.:** 130374
(210) **Søknadsnr.:** 19861388
(730) **Innehaver:**
DuPont Electronics, Inc., 974 Centre Road, DE19805
WILMINGTON, USA
(740) **Fullmektig:**
BRYN AARFLOT AS, Stortingsgata 8, 0161 OSLO, Norge
Melding innkommet patentstyret:
2021.12.16

(111) **Reg.nr.:** 131025
(210) **Søknadsnr.:** 19863256
(730) **Innehaver:**
LANXESS Deutschland GmbH, Kennedyplatz 1, 50569
COLOGNE, Tyskland
(740) **Fullmektig:**
ZACCO NORWAY AS, Postboks 488, 0213 OSLO, Norge
Melding innkommet patentstyret:
2021.11.24

(111) **Reg.nr.:** 137797
(210) **Søknadsnr.:** 19882541
(730) **Innehaver:**
DuPont Safety & Construction, Inc., 974 Centre Road,
DE19805 WILMINGTON, USA
(740) **Fullmektig:**
BRYN AARFLOT AS, Stortingsgata 8, 0161 OSLO, Norge
Melding innkommet patentstyret:
2021.12.16

(111) **Reg.nr.:** 137955
(210) **Søknadsnr.:** 19882668
(730) **Innehaver:**
DuPont Polymers, Inc, 974 Centre Road, DE19805
WILMINGTON, USA
(740) **Fullmektig:**
BRYN AARFLOT AS, Stortingsgata 8, 0161 OSLO, Norge
Melding innkommet patentstyret:
2021.12.16

(111) **Reg.nr.:** 138306
(210) **Søknadsnr.:** 19881729
(730) **Innehaver:**
Brynhild AS, Postboks 34, 1601 FREDRIKSTAD, Norge
(740) **Fullmektig:**
PROTECTOR IP AS, Pilestredet 33, 0166 OSLO, Norge
Melding innkommet patentstyret:
2021.12.08

(111) **Reg.nr.:** 139672
(210) **Søknadsnr.:** 19883955
(730) **Innehaver:**
Corza Medical GmbH, Pestalozzi RechtsanwälteAG,
Lowenstrasse 1, 8001 ZURICH, Sveits
(740) **Fullmektig:**
AWA Denmark A/S, Strandgade 56, 1401 KØBENHAVN
K, Danmark
Melding innkommet patentstyret:
2021.11.30

(111) **Reg.nr.:** 141237
(210) **Søknadsnr.:** 19882312
(730) **Innehaver:**
DePuy Synthes, Inc., 700 Orthopaedic Drive, IN46582
WARSAW, USA
(740) **Fullmektig:**
BRYN AARFLOT AS, Stortingsgata 8, 0161 OSLO, Norge
Melding innkommet patentstyret:
2021.12.13

(111) **Reg.nr.:** 141290
(210) **Søknadsnr.:** 19885703
(730) **Innehaver:**
DuPont Polymers, Inc, 974 Centre Road, DE19805
WILMINGTON, USA
(740) **Fullmektig:**
BRYN AARFLOT AS, Stortingsgata 8, 0161 OSLO, Norge
Melding innkommet patentstyret:
2021.12.16

(111) **Reg.nr.:** 141929
(210) **Søknadsnr.:** 19881338
(730) **Innehaver:**
Elfa International AB, Lilla Nygatan 7, 21138 MALMÖ,
Sverige
(740) **Fullmektig:**
AWA Sweden AB, Box 5117, 20071 MALMÖ, Sverige
Melding innkommet patentstyret:
2021.12.06

(111) **Reg.nr.:** 142899
(210) **Søknadsnr.:** 19893169
(730) **Innehaver:**
Intersnack Deutschland SE, Erna-Scheffler-Strasse 3,
51103 KÖLN, Tyskland
(740) **Fullmektig:**
BRYN AARFLOT AS, Stortingsgata 8, 0161 OSLO, Norge
Melding innkommet patentstyret:
2021.12.14

(111) **Reg.nr.:** 143702
(210) **Søknadsnr.:** 19893188
(730) **Innehaver:**
Brynhild AS, Postboks 34, 1601 FREDRIKSTAD, Norge
(740) **Fullmektig:**
PROTECTOR IP AS, Pilestredet 33, 0166 OSLO, Norge
Melding innkommet patentstyret:
2021.12.08

(111) **Reg.nr.:** 146433
(210) **Søknadsnr.:** 19894436
(730) **Innehaver:**
DuPont Safety & Construction, Inc., 974 Centre Road,
DE19805 WILMINGTON, USA
(740) **Fullmektig:**
BRYN AARFLOT AS, Stortingsgata 8, 0161 OSLO, Norge
Melding innkommet patentstyret:
2021.12.16

(111) **Reg.nr.:** 147664
(210) **Søknadsnr.:** 19902135
(730) **Innehaver:**
Danfoss Power Solutions II, LLC, 2800 E., 13th Str.,
IA50010 AMES, USA
(740) **Fullmektig:**
ONSAGERS AS, Postboks 1813, Vika, 0123 OSLO,
Norge
Melding innkommet patentstyret:
2021.12.21

(111) **Reg.nr.:** 148253
(210) **Søknadsnr.:** 19903998
(730) **Innehaver:**
Pininfarina SpA, Via Raimondo Montecuccoli 9, 10121
TORINO, Italia
(740) **Fullmektig:**
ZACCO NORWAY AS, Postboks 488, 0213 OSLO, Norge
Melding innkommet patentstyret:
2021.12.10

(111) **Reg.nr.:** 148437
(210) **Søknadsnr.:** 19904218
(730) **Innehaver:**
Penhaligon's Ltd, 1 Cathedral Piazza, SW1E5BP
LONDON, Storbritannia
(740) **Fullmektig:**
ADVOKATFIRMAET GJESSINGREIMERS AS, Postboks
678 Sentrum, 0106 OSLO, Norge
Melding innkommet patentstyret:
2021.11.26

(111) **Reg.nr.:** 148890
(210) **Søknadsnr.:** 19904545
(730) **Innehaver:**
KABUSHIKI KAISHA YOKOWO (also trading as Yokowo Co., Ltd.), 5-11, Takinogawa 7-Chome, Kita-Ku, TOKYO, Japan
(740) **Fullmektig:**
ACAPO AS, Postboks 1880 Nordnes, 5817 BERGEN, Norge
Melding innkommet patentstyret:
2021.12.13

(111) **Reg.nr.:** 149082
(210) **Søknadsnr.:** 19902025
(730) **Innehaver:**
France Transfo, Voie Romaine Pont de Semécourt, 57280 MAIZIERES-LES-METZ, Frankrike
(740) **Fullmektig:**
ONSAGERS AS, Postboks 1813, Vika, 0123 OSLO, Norge
Melding innkommet patentstyret:
2021.12.09

(111) **Reg.nr.:** 149135
(210) **Søknadsnr.:** 19904572
(730) **Innehaver:**
Brynhild AS, Postboks 34, 1601 FREDRIKSTAD, Norge
(740) **Fullmektig:**
PROTECTOR IP AS, Pilestredet 33, 0166 OSLO, Norge
Melding innkommet patentstyret:
2021.12.08

(111) **Reg.nr.:** 149136
(210) **Søknadsnr.:** 19904575
(730) **Innehaver:**
Brynhild AS, Postboks 34, 1601 FREDRIKSTAD, Norge
(740) **Fullmektig:**
PROTECTOR IP AS, Pilestredet 33, 0166 OSLO, Norge
Melding innkommet patentstyret:
2021.12.08

(111) **Reg.nr.:** 149651
(210) **Søknadsnr.:** 19905495
(730) **Innehaver:**
The University of Notre Dame du Lac, 203 Main Building, IN46556 NOTRE DAME, USA
(740) **Fullmektig:**
BRYN AARFLOT AS, Stortingsgata 8, 0161 OSLO, Norge
Melding innkommet patentstyret:
2021.12.17

(111) **Reg.nr.:** 149652
(210) **Søknadsnr.:** 19905496
(730) **Innehaver:**
The University of Notre Dame du Lac, 203 Main Building, IN46556 NOTRE DAME, USA
(740) **Fullmektig:**
BRYN AARFLOT AS, Stortingsgata 8, 0161 OSLO, Norge
Melding innkommet patentstyret:
2021.12.17

(111) **Reg.nr.:** 149653
(210) **Søknadsnr.:** 19905497
(730) **Innehaver:**
The University of Notre Dame du Lac, 203 Main Building, IN46556 NOTRE DAME, USA
(740) **Fullmektig:**
BRYN AARFLOT AS, Stortingsgata 8, 0161 OSLO, Norge
Melding innkommet patentstyret:
2021.12.17

(111) **Reg.nr.:** 149959
(210) **Søknadsnr.:** 19905498
(730) **Innehaver:**
The University of Notre Dame du Lac, 203 Main Building, IN46556 NOTRE DAME, USA
(740) **Fullmektig:**
BRYN AARFLOT AS, Stortingsgata 8, 0161 OSLO, Norge
Melding innkommet patentstyret:
2021.12.17

(111) **Reg.nr.:** 150113
(210) **Søknadsnr.:** 19904573
(730) **Innehaver:**
Brynhild AS, Postboks 34, 1601 FREDRIKSTAD, Norge
(740) **Fullmektig:**
PROTECTOR IP AS, Pilestredet 33, 0166 OSLO, Norge
Melding innkommet patentstyret:
2021.12.08

(111) **Reg.nr.:** 150690
(210) **Søknadsnr.:** 19904860
(730) **Innehaver:**
NHL Enterprises B.V., Basisweg 10, 1043AP AMSTERDAM, Nederland
(740) **Fullmektig:**
OSLO PATENTKONTOR AS, Hoffsvæien 1A, 0275 OSLO, Norge
Melding innkommet patentstyret:
2021.12.09

(111) **Reg.nr.:** 150691
(210) **Søknadsnr.:** 19904861
(730) **Innehaver:**
NHL Enterprises B.V., Basisweg 10, 1043AP AMSTERDAM, Nederland
(740) **Fullmektig:**
OSLO PATENTKONTOR AS, Hoffsvæien 1A, 0275 OSLO, Norge
Melding innkommet patentstyret:
2021.12.09

(111) **Reg.nr.:** 150692
(210) **Søknadsnr.:** 19904862
(730) **Innehaver:**
NHL Enterprises B.V., Basisweg 10, 1043AP AMSTERDAM, Nederland
(740) **Fullmektig:**
OSLO PATENTKONTOR AS, Hoffsvæien 1A, 0275 OSLO, Norge
Melding innkommet patentstyret:
2021.12.09

(111) **Reg.nr.:** 150693
(210) **Søknadsnr.:** 19904864
(730) **Innehaver:**
NHL Enterprises B.V., Basisweg 10, 1043AP
AMSTERDAM, Nederland
(740) **Fullmektig:**
OSLO PATENTKONTOR AS, Hoffsvæien 1A, 0275 OSLO,
Norge
Melding innkommet patentstyret:
2021.12.09

(111) **Reg.nr.:** 150694
(210) **Søknadsnr.:** 19904865
(730) **Innehaver:**
NHL Enterprises B.V., Basisweg 10, 1043AP
AMSTERDAM, Nederland
(740) **Fullmektig:**
OSLO PATENTKONTOR AS, Hoffsvæien 1A, 0275 OSLO,
Norge
Melding innkommet patentstyret:
2021.12.09

(111) **Reg.nr.:** 151399
(210) **Søknadsnr.:** 19903347
(730) **Innehaver:**
Brynhild AS, Postboks 34, 1601 FREDRIKSTAD, Norge
(740) **Fullmektig:**
PROTECTOR IP AS, Pilestredet 33, 0166 OSLO, Norge
Melding innkommet patentstyret:
2021.12.08

(111) **Reg.nr.:** 151877
(210) **Søknadsnr.:** 19911950
(730) **Innehaver:**
Four Seasons Hotels (Netherlands) B.V, Kingsfordweg
151, 1043GR AMSTERDAM, Nederland
(740) **Fullmektig:**
ZACCO NORWAY AS, Postboks 488, 0213 OSLO, Norge
Melding innkommet patentstyret:
2021.12.14

(111) **Reg.nr.:** 152167
(210) **Søknadsnr.:** 19904868
(730) **Innehaver:**
NHL Enterprises B.V., Basisweg 10, 1043AP
AMSTERDAM, Nederland
(740) **Fullmektig:**
OSLO PATENTKONTOR AS, Hoffsvæien 1A, 0275 OSLO,
Norge
Melding innkommet patentstyret:
2021.12.09

(111) **Reg.nr.:** 152405
(210) **Søknadsnr.:** 19904817
(730) **Innehaver:**
NHL Enterprises B.V., Basisweg 10, 1043AP
AMSTERDAM, Nederland
(740) **Fullmektig:**
OSLO PATENTKONTOR AS, Hoffsvæien 1A, 0275 OSLO,
Norge
Melding innkommet patentstyret:
2021.12.09

(111) **Reg.nr.:** 152407
(210) **Søknadsnr.:** 19904819
(730) **Innehaver:**
NHL Enterprises B.V., Basisweg 10, 1043AP
AMSTERDAM, Nederland
(740) **Fullmektig:**
OSLO PATENTKONTOR AS, Hoffsvæien 1A, 0275 OSLO,
Norge
Melding innkommet patentstyret:
2021.12.09

(111) **Reg.nr.:** 152408
(210) **Søknadsnr.:** 19904820
(730) **Innehaver:**
NHL Enterprises B.V., Basisweg 10, 1043AP
AMSTERDAM, Nederland
(740) **Fullmektig:**
OSLO PATENTKONTOR AS, Hoffsvæien 1A, 0275 OSLO,
Norge
Melding innkommet patentstyret:
2021.12.09

(111) **Reg.nr.:** 152409
(210) **Søknadsnr.:** 19904821
(730) **Innehaver:**
NHL Enterprises B.V., Basisweg 10, 1043AP
AMSTERDAM, Nederland
(740) **Fullmektig:**
OSLO PATENTKONTOR AS, Hoffsvæien 1A, 0275 OSLO,
Norge
Melding innkommet patentstyret:
2021.12.09

(111) **Reg.nr.:** 154455
(210) **Søknadsnr.:** 19913351
(730) **Innehaver:**
Lamb Weston, Inc., 599 South Rivershore Lane, ID83616
EAGLE, USA
(740) **Fullmektig:**
BRYN AARFLOT AS, Stortingsgata 8, 0161 OSLO, Norge
Melding innkommet patentstyret:
2021.11.23

(111) **Reg.nr.:** 155276
(210) **Søknadsnr.:** 19904945
(730) **Innehaver:**
NHL Enterprises B.V., Basisweg 10, 1043AP
AMSTERDAM, Nederland
(740) **Fullmektig:**
OSLO PATENTKONTOR AS, Hoffsvæien 1A, 0275 OSLO,
Norge
Melding innkommet patentstyret:
2021.12.09

(111) **Reg.nr.:** 156097
(210) **Søknadsnr.:** 19904822
(730) **Innehaver:**
NHL Enterprises B.V., Basisweg 10, 1043AP
AMSTERDAM, Nederland
(740) **Fullmektig:**
OSLO PATENTKONTOR AS, Hoffsvæien 1A, 0275 OSLO,
Norge
Melding innkommet patentstyret:
2021.12.09

(111) **Reg.nr.:** 156899
(210) **Søknadsnr.:** 19910977
(730) **Innehaver:**
Circius Pharma AB, Södra Långebergsgatan 34-36,
43632 ASKIM, Sverige
(740) **Fullmektig:**
AWA Sweden AB, Box 11394, 40428 GÖTEBORG,
Sverige
Melding innkommet patentstyret:
2021.11.25

(111) **Reg.nr.:** 157444
(210) **Søknadsnr.:** 19904870
(730) **Innehaver:**
NHL Enterprises B.V., Basisweg 10, 1043AP
AMSTERDAM, Nederland
(740) **Fullmektig:**
OSLO PATENTKONTOR AS, Hoffsvæien 1A, 0275 OSLO,
Norge
Melding innkommet patentstyret:
2021.12.09

(111) **Reg.nr.:** 157581
(210) **Søknadsnr.:** 19904825
(730) **Innehaver:**
NHL Enterprises B.V., Basisweg 10, 1043AP
AMSTERDAM, Nederland
(740) **Fullmektig:**
OSLO PATENTKONTOR AS, Hoffsvæien 1A, 0275 OSLO,
Norge
Melding innkommet patentstyret:
2021.12.09

(111) **Reg.nr.:** 157616
(210) **Søknadsnr.:** 19915257
(730) **Innehaver:**
Medline Industries, Inc., One Medline Place, IL60060
MUNDELEIN, USA
(740) **Fullmektig:**
ONSAGERS AS, Postboks 1813, Vika, 0123 OSLO,
Norge
Melding innkommet patentstyret:
2021.12.01

(111) **Reg.nr.:** 158707
(210) **Søknadsnr.:** 19923057
(730) **Innehaver:**
NHL Enterprises B.V., Basisweg 10, 1043AP
AMSTERDAM, Nederland
(740) **Fullmektig:**
OSLO PATENTKONTOR AS, Hoffsvæien 1A, 0275 OSLO,
Norge
Melding innkommet patentstyret:
2021.12.09

(111) **Reg.nr.:** 159419
(210) **Søknadsnr.:** 19903730
(730) **Innehaver:**
Intersnack Deutschland SE, Erna-Scheffler-Strasse 3,
51103 KÖLN, Tyskland
(740) **Fullmektig:**
BRYN AARFLOT AS, Stortingsgata 8, 0161 OSLO, Norge
Melding innkommet patentstyret:
2021.12.14

(111) **Reg.nr.:** 160142
(210) **Søknadsnr.:** 19922333
(730) **Innehaver:**
Brynhild AS, Postboks 34, 1601 FREDRIKSTAD, Norge
(740) **Fullmektig:**
PROTECTOR IP AS, Pilestredet 33, 0166 OSLO, Norge
Melding innkommet patentstyret:
2021.12.08

(111) **Reg.nr.:** 160858
(210) **Søknadsnr.:** 19923671
(730) **Innehaver:**
DuPont Safety & Construction, Inc., 974 Centre Road,
DE19805 WILMINGTON, USA
(740) **Fullmektig:**
BRYN AARFLOT AS, Stortingsgata 8, 0161 OSLO, Norge
Melding innkommet patentstyret:
2021.12.16

(111) **Reg.nr.:** 163332
(210) **Søknadsnr.:** 19922978
(730) **Innehaver:**
Brynhild AS, Postboks 34, 1601 FREDRIKSTAD, Norge
(740) **Fullmektig:**
PROTECTOR IP AS, Pilestredet 33, 0166 OSLO, Norge
Melding innkommet patentstyret:
2021.12.08

(111) **Reg.nr.:** 164060
(210) **Søknadsnr.:** 19904871
(730) **Innehaver:**
NHL Enterprises B.V., Basisweg 10, 1043AP
AMSTERDAM, Nederland
(740) **Fullmektig:**
OSLO PATENTKONTOR AS, Hoffsvæien 1A, 0275 OSLO,
Norge
Melding innkommet patentstyret:
2021.12.09

(111) **Reg.nr.:** 165069
(210) **Søknadsnr.:** 19933828
(730) **Innehaver:**
Elanco US Inc., 2500 Innovation Way, IN46140
GREENFIELD, USA
(740) **Fullmektig:**
WWIPPS Sàrl, P.O. Box 2265, 1022 LUXEMBOURG,
Luxembourg
Melding innkommet patentstyret:
2021.11.24

(111) **Reg.nr.:** 165425
(210) **Søknadsnr.:** 19934560
(730) **Innehaver:**
NHL Enterprises B.V., Basisweg 10, 1043AP
AMSTERDAM, Nederland
(740) **Fullmektig:**
OSLO PATENTKONTOR AS, Hoffsvæien 1A, 0275 OSLO,
Norge
Melding innkommet patentstyret:
2021.12.09

(111) **Reg.nr.:** 165426
(210) **Søknadsnr.:** 19934561
(730) **Innehaver:**
NHL Enterprises B.V., Basisweg 10, 1043AP
AMSTERDAM, Nederland
(740) **Fullmektig:**
OSLO PATENTKONTOR AS, Hoffsvæien 1A, 0275 OSLO,
Norge
Melding innkommet patentstyret:
2021.12.09

(111) **Reg.nr.:** 165427
(210) **Søknadsnr.:** 19934562
(730) **Innehaver:**
NHL Enterprises B.V., Basisweg 10, 1043AP
AMSTERDAM, Nederland
(740) **Fullmektig:**
OSLO PATENTKONTOR AS, Hoffsvæien 1A, 0275 OSLO,
Norge
Melding innkommet patentstyret:
2021.12.09

(111) **Reg.nr.:** 165428
(210) **Søknadsnr.:** 19934563
(730) **Innehaver:**
NHL Enterprises B.V., Basisweg 10, 1043AP
AMSTERDAM, Nederland
(740) **Fullmektig:**
OSLO PATENTKONTOR AS, Hoffsvæien 1A, 0275 OSLO,
Norge
Melding innkommet patentstyret:
2021.12.09

(111) **Reg.nr.:** 165703
(210) **Søknadsnr.:** 19904867
(730) **Innehaver:**
NHL Enterprises B.V., Basisweg 10, 1043AP
AMSTERDAM, Nederland
(740) **Fullmektig:**
OSLO PATENTKONTOR AS, Hoffsvæien 1A, 0275 OSLO,
Norge
Melding innkommet patentstyret:
2021.12.09

(111) **Reg.nr.:** 165716
(210) **Søknadsnr.:** 19924536
(730) **Innehaver:**
NHL Enterprises B.V., Basisweg 10, 1043AP
AMSTERDAM, Nederland
(740) **Fullmektig:**
OSLO PATENTKONTOR AS, Hoffsvæien 1A, 0275 OSLO,
Norge
Melding innkommet patentstyret:
2021.12.09

(111) **Reg.nr.:** 165717
(210) **Søknadsnr.:** 19924537
(730) **Innehaver:**
NHL Enterprises B.V., Basisweg 10, 1043AP
AMSTERDAM, Nederland
(740) **Fullmektig:**
OSLO PATENTKONTOR AS, Hoffsvæien 1A, 0275 OSLO,
Norge
Melding innkommet patentstyret:
2021.12.09

(111) **Reg.nr.:** 167135
(210) **Søknadsnr.:** 19935731
(730) **Innehaver:**
Intersnack Deutschland SE, Erna-Scheffler-Strasse 3,
51103 KÖLN, Tyskland
(740) **Fullmektig:**
BRYN AARFLOT AS, Stortingsgata 8, 0161 OSLO, Norge
Melding innkommet patentstyret:
2021.12.14

(111) **Reg.nr.:** 168165
(210) **Søknadsnr.:** 19904824
(730) **Innehaver:**
NHL Enterprises B.V., Basisweg 10, 1043AP
AMSTERDAM, Nederland
(740) **Fullmektig:**
OSLO PATENTKONTOR AS, Hoffsvæien 1A, 0275 OSLO,
Norge
Melding innkommet patentstyret:
2021.12.09

(111) **Reg.nr.:** 171529
(210) **Søknadsnr.:** 19944977
(730) **Innehaver:**
DuPont Safety & Construction, Inc., 974 Centre Road,
DE19805 WILMINGTON, USA
(740) **Fullmektig:**
BRYN AARFLOT AS, Stortingsgata 8, 0161 OSLO, Norge
Melding innkommet patentstyret:
2021.12.16

(111) **Reg.nr.:** 171962
(210) **Søknadsnr.:** 19940068
(730) **Innehaver:**
Elfa International AB, Lilla Nygatan 7, 21138 MALMÖ,
Sverige
(740) **Fullmektig:**
AWA Sweden AB, Box 5117, 20071 MALMÖ, Sverige
Melding innkommet patentstyret:
2021.12.06

(111) **Reg.nr.:** 173131
(210) **Søknadsnr.:** 19945961
(730) **Innehaver:**
LANXESS Deutschland GmbH, Kennedyplatz 1, 50569
COLOGNE, Tyskland
(740) **Fullmektig:**
ZACCO NORWAY AS, Postboks 488, 0213 OSLO, Norge
Melding innkommet patentstyret:
2021.11.24

(111) **Reg.nr.:** 173292
(210) **Søknadsnr.:** 19932910
(730) **Innehaver:**
Elfa International AB, Lilla Nygatan 7, 21138 MALMÖ,
Sverige
(740) **Fullmektig:**
AWA Sweden AB, Box 5117, 20071 MALMÖ, Sverige
Melding innkommet patentstyret:
2021.12.06

(111) **Reg.nr.:** 173686
(210) **Søknadsnr.:** 19923056
(730) **Innehaver:**
NHL Enterprises B.V., Basisweg 10, 1043AP
AMSTERDAM, Nederland
(740) **Fullmektig:**
OSLO PATENTKONTOR AS, Hoffsvæien 1A, 0275 OSLO,
Norge
Melding innkommet patentstyret:
2021.12.09

(111) **Reg.nr.:** 174143
(210) **Søknadsnr.:** 19934564
(730) **Innehaver:**
NHL Enterprises B.V., Basisweg 10, 1043AP
AMSTERDAM, Nederland
(740) **Fullmektig:**
OSLO PATENTKONTOR AS, Hoffsvæien 1A, 0275 OSLO,
Norge
Melding innkommet patentstyret:
2021.12.09

(111) **Reg.nr.:** 175452
(210) **Søknadsnr.:** 19950822
(730) **Innehaver:**
Brynild AS, Postboks 34, 1601 FREDRIKSTAD, Norge
(740) **Fullmektig:**
PROTECTOR IP AS, Pilestredet 33, 0166 OSLO, Norge
Melding innkommet patentstyret:
2021.12.08

(111) **Reg.nr.:** 175472
(210) **Søknadsnr.:** 19951396
(730) **Innehaver:**
DuPont Safety & Construction, Inc., 974 Centre Road,
DE19805 WILMINGTON, USA
(740) **Fullmektig:**
BRYN AARFLOT AS, Stortingsgata 8, 0161 OSLO, Norge
Melding innkommet patentstyret:
2021.12.16

(111) **Reg.nr.:** 175904
(210) **Søknadsnr.:** 19952525
(730) **Innehaver:**
NHL Enterprises B.V., Basisweg 10, 1043AP
AMSTERDAM, Nederland
(740) **Fullmektig:**
OSLO PATENTKONTOR AS, Hoffsvæien 1A, 0275 OSLO,
Norge
Melding innkommet patentstyret:
2021.12.09

(111) **Reg.nr.:** 175905
(210) **Søknadsnr.:** 19952526
(730) **Innehaver:**
NHL Enterprises B.V., Basisweg 10, 1043AP
AMSTERDAM, Nederland
(740) **Fullmektig:**
OSLO PATENTKONTOR AS, Hoffsvæien 1A, 0275 OSLO,
Norge
Melding innkommet patentstyret:
2021.12.09

(111) **Reg.nr.:** 176223
(210) **Søknadsnr.:** 19942066
(730) **Innehaver:**
EDMACO International S.A., Bahnhofstrasse 10, 6300
ZUG, Sveits
(740) **Fullmektig:**
PRETOR ADVOKAT AS, Postboks 1734, 7416
TRONDHEIM, Norge
Melding innkommet patentstyret:
2021.11.26

(111) **Reg.nr.:** 176733
(210) **Søknadsnr.:** 19954274
(730) **Innehaver:**
Brynild AS, Postboks 34, 1601 FREDRIKSTAD, Norge
(740) **Fullmektig:**
PROTECTOR IP AS, Pilestredet 33, 0166 OSLO, Norge
Melding innkommet patentstyret:
2021.12.08

(111) **Reg.nr.:** 177721
(210) **Søknadsnr.:** 19955582
(730) **Innehaver:**
DuPont Safety & Construction, Inc., 974 Centre Road,
DE19805 WILMINGTON, USA
(740) **Fullmektig:**
BRYN AARFLOT AS, Stortingsgata 8, 0161 OSLO, Norge
Melding innkommet patentstyret:
2021.12.16

(111) **Reg.nr.:** 178493
(210) **Søknadsnr.:** 19955560
(730) **Innehaver:**
NHL Enterprises B.V., Basisweg 10, 1043AP
AMSTERDAM, Nederland
(740) **Fullmektig:**
OSLO PATENTKONTOR AS, Hoffsvæien 1A, 0275 OSLO,
Norge
Melding innkommet patentstyret:
2021.12.09

(111) **Reg.nr.:** 179600
(210) **Søknadsnr.:** 19944261
(730) **Innehaver:**
DuPont Electronics, Inc., 974 Centre Road, DE19805
WILMINGTON, USA
(740) **Fullmektig:**
BRYN AARFLOT AS, Stortingsgata 8, 0161 OSLO, Norge
Melding innkommet patentstyret:
2021.12.16

(111) **Reg.nr.:** 179832
(210) **Søknadsnr.:** 19934496
(730) **Innehaver:**
NHL Enterprises B.V., Basisweg 10, 1043AP
AMSTERDAM, Nederland
(740) **Fullmektig:**
OSLO PATENTKONTOR AS, Hoffsvæien 1A, 0275 OSLO,
Norge
Melding innkommet patentstyret:
2021.12.09

(111) **Reg.nr.:** 183017
(210) **Søknadsnr.:** 19904863
(730) **Innehaver:**
NHL Enterprises B.V., Basisweg 10, 1043AP
AMSTERDAM, Nederland
(740) **Fullmektig:**
OSLO PATENTKONTOR AS, Hoffsvveien 1A, 0275 OSLO,
Norge
Melding innkommet patentstyret:
2021.12.09

(111) **Reg.nr.:** 185446
(210) **Søknadsnr.:** 19954722
(730) **Innehaver:**
NEMKO GROUP AS, Postboks 91, 1325 LYSAKER,
Norge
Melding innkommet patentstyret:
2021.11.24

(111) **Reg.nr.:** 186195
(210) **Søknadsnr.:** 19970304
(730) **Innehaver:**
Lamb Weston, Inc., 599 South Rivershore Lane, ID83616
EAGLE, USA
(740) **Fullmektig:**
BRYN AARFLOT AS, Stortingsgata 8, 0161 OSLO, Norge
Melding innkommet patentstyret:
2021.11.23

(111) **Reg.nr.:** 187016
(210) **Søknadsnr.:** 19971466
(730) **Innehaver:**
DePuy Synthes, Inc., 700 Orthopaedic Drive, IN46582
WARSAW, USA
(740) **Fullmektig:**
BRYN AARFLOT AS, Stortingsgata 8, 0161 OSLO, Norge
Melding innkommet patentstyret:
2021.12.13

(111) **Reg.nr.:** 187127
(210) **Søknadsnr.:** 19973343
(730) **Innehaver:**
DuPont Electronics, Inc., 974 Centre Road, DE19805
WILMINGTON, USA
(740) **Fullmektig:**
BRYN AARFLOT AS, Stortingsgata 8, 0161 OSLO, Norge
Melding innkommet patentstyret:
2021.12.16

(111) **Reg.nr.:** 187934
(210) **Søknadsnr.:** 19974272
(730) **Innehaver:**
DuPont Safety & Construction, Inc., 974 Centre Road,
DE19805 WILMINGTON, USA
(740) **Fullmektig:**
BRYN AARFLOT AS, Stortingsgata 8, 0161 OSLO, Norge
Melding innkommet patentstyret:
2021.12.16

(111) **Reg.nr.:** 190931
(210) **Søknadsnr.:** 19979246
(730) **Innehaver:**
DuPont Electronics, Inc., 974 Centre Road, DE19805
WILMINGTON, USA
(740) **Fullmektig:**
BRYN AARFLOT AS, Stortingsgata 8, 0161 OSLO, Norge
Melding innkommet patentstyret:
2021.12.16

(111) **Reg.nr.:** 191570
(210) **Søknadsnr.:** 199800208
(730) **Innehaver:**
DuPont Polymers, Inc, 974 Centre Road, DE19805
WILMINGTON, USA
(740) **Fullmektig:**
BRYN AARFLOT AS, Stortingsgata 8, 0161 OSLO, Norge
Melding innkommet patentstyret:
2021.12.16

(111) **Reg.nr.:** 192651
(210) **Søknadsnr.:** 199801764
(730) **Innehaver:**
DuPont Electronics, Inc., 974 Centre Road, DE19805
WILMINGTON, USA
(740) **Fullmektig:**
BRYN AARFLOT AS, Stortingsgata 8, 0161 OSLO, Norge
Melding innkommet patentstyret:
2021.12.16

(111) **Reg.nr.:** 194698
(210) **Søknadsnr.:** 199804704
(730) **Innehaver:**
DuPont Safety & Construction, Inc., 974 Centre Road,
DE19805 WILMINGTON, USA
(740) **Fullmektig:**
BRYN AARFLOT AS, Stortingsgata 8, 0161 OSLO, Norge
Melding innkommet patentstyret:
2021.12.16

(111) **Reg.nr.:** 194844
(210) **Søknadsnr.:** 199807220
(730) **Innehaver:**
Brynhild AS, Postboks 34, 1601 FREDRIKSTAD, Norge
(740) **Fullmektig:**
PROTECTOR IP AS, Pilestredet 33, 0166 OSLO, Norge
Melding innkommet patentstyret:
2021.12.08

(111) **Reg.nr.:** 195026
(210) **Søknadsnr.:** 199804739
(730) **Innehaver:**
DuPont Safety & Construction, Inc., 974 Centre Road,
DE19805 WILMINGTON, USA
(740) **Fullmektig:**
BRYN AARFLOT AS, Stortingsgata 8, 0161 OSLO, Norge
Melding innkommet patentstyret:
2021.12.16

(111) **Reg.nr.:** 195400
(210) **Søknadsnr.:** 19978154
(730) **Innehaver:**
Four Seasons Hotels (Netherlands) B.V, Kingsfordweg
151, 1043GR AMSTERDAM, Nederland
(740) **Fullmektig:**
ZACCO NORWAY AS, Postboks 488, 0213 OSLO, Norge
Melding innkommet patentstyret:
2021.12.14

(111) **Reg.nr.:** 197674
(210) **Søknadsnr.:** 199805453
(730) **Innehaver:**
Four Seasons Hotels (Netherlands) B.V, Kingsfordweg
151, 1043GR AMSTERDAM, Nederland
(740) **Fullmektig:**
ZACCO NORWAY AS, Postboks 488, 0213 OSLO, Norge
Melding innkommet patentstyret:
2021.12.14

(111) **Reg.nr.:** 202861
(210) **Søknadsnr.:** 199811256
(730) **Innehaver:**
DuPont Polymers, Inc, 974 Centre Road, DE19805
WILMINGTON, USA
(740) **Fullmektig:**
BRYN AARFLOT AS, Stortingsgata 8, 0161 OSLO, Norge
Melding innkommet patentstyret:
2021.12.16

(111) **Reg.nr.:** 203668
(210) **Søknadsnr.:** 199910638
(730) **Innehaver:**
Elanco US Inc., 2500 Innovation Way, IN46140
GREENFIELD, USA
(740) **Fullmektig:**
WWIPPS Sàrl, P.O. Box 2265, 1022 LUXEMBOURG,
Luxembourg
Melding innkommet patentstyret:
2021.11.24

(111) **Reg.nr.:** 203722
(210) **Søknadsnr.:** 200002222
(730) **Innehaver:**
Brynhild AS, Postboks 34, 1601 FREDRIKSTAD, Norge
(740) **Fullmektig:**
PROTECTOR IP AS, Pilestredet 33, 0166 OSLO, Norge
Melding innkommet patentstyret:
2021.12.08

(111) **Reg.nr.:** 204113
(210) **Søknadsnr.:** 199908227
(730) **Innehaver:**
DuPont Industrial Biosciences USA, LLC, 974 Centre
Road, DE19805 WILMINGTON, USA
(740) **Fullmektig:**
BRYN AARFLOT AS, Stortingsgata 8, 0161 OSLO, Norge
Melding innkommet patentstyret:
2021.12.16

(111) **Reg.nr.:** 206247
(210) **Søknadsnr.:** 200009164
(730) **Innehaver:**
Brynhild AS, Postboks 34, 1601 FREDRIKSTAD, Norge
(740) **Fullmektig:**
PROTECTOR IP AS, Pilestredet 33, 0166 OSLO, Norge
Melding innkommet patentstyret:
2021.12.08

(111) **Reg.nr.:** 206266
(210) **Søknadsnr.:** 199811040
(730) **Innehaver:**
DuPont Polymers, Inc, 974 Centre Road, DE19805
WILMINGTON, USA
(740) **Fullmektig:**
BRYN AARFLOT AS, Stortingsgata 8, 0161 OSLO, Norge
Melding innkommet patentstyret:
2021.12.16

(111) **Reg.nr.:** 208116
(210) **Søknadsnr.:** 200011089
(730) **Innehaver:**
DePuy Synthes, Inc., 700 Orthopaedic Drive, IN46582
WARSAW, USA
(740) **Fullmektig:**
BRYN AARFLOT AS, Stortingsgata 8, 0161 OSLO, Norge
Melding innkommet patentstyret:
2021.12.13

(111) **Reg.nr.:** 208919
(210) **Søknadsnr.:** 199911233
(730) **Innehaver:**
FINASTRA GLOBAL LIMITED, Four Kingdom Street,
Paddington, W26BD LONDON, Storbritannia
(740) **Fullmektig:**
ONSAGERS AS, Postboks 1813, Vika, 0123 OSLO,
Norge
Melding innkommet patentstyret:
2021.11.26

(111) **Reg.nr.:** 210851
(210) **Søknadsnr.:** 200101878
(730) **Innehaver:**
LaRose Industries LLC, 1578 Sussex Turnpike, Building
5, NJ07869 RANDOLPH, USA
(740) **Fullmektig:**
TANDBERG INNOVATION AS, Postboks 1570 Vika,
0118 OSLO, Norge
Melding innkommet patentstyret:
2021.12.15

(111) **Reg.nr.:** 211883
(210) **Søknadsnr.:** 200106979
(730) **Innehaver:**
Goodtech AS, Innspurten 15, 0663 OSLO, Norge
(740) **Fullmektig:**
NORSK PATENTBYRÅ AS, Postboks 1204 Vika, 0110
OSLO, Norge
Melding innkommet patentstyret:
2021.11.22

(111) **Reg.nr.:** 212140
(210) **Søknadsnr.:** 200015847
(730) **Innehaver:**
ABC PERSONELL VIKAR OG REKTRUTTERINGSBYRÅ
AS, Fridtjof Nansens plass 4, 0160 OSLO, Norge

Melding innkommet patentstyret:
2021.12.02

(111) **Reg.nr.:** 212543
(210) **Søknadsnr.:** 200106797
(730) **Innehaver:**
Morgan Stanley Domestic Holdings, Inc., CORPORATION
TRUST CENTER 1209 ORANGE ST, DE19801
WILMINGTON, NEW CASTLE, USA

(740) **Fullmektig:**
BRYN AARFLOT AS, Stortingsgata 8, 0161 OSLO, Norge

Melding innkommet patentstyret:
2021.12.17

(111) **Reg.nr.:** 212674
(210) **Søknadsnr.:** 200107626
(730) **Innehaver:**
Trend Micro Kabushiki Kaisha, Shinjuku MAYNDS Tower,
2-1-1 Yoyogi, Shibuya-ku, 151-0053 TOKYO, Japan

(740) **Fullmektig:**
ACAPO AS, Postboks 1880 Nordnes, 5817 BERGEN,
Norge

Melding innkommet patentstyret:
2021.12.07

(111) **Reg.nr.:** 212675
(210) **Søknadsnr.:** 200107627
(730) **Innehaver:**
Trend Micro Kabushiki Kaisha, Shinjuku MAYNDS Tower,
2-1-1 Yoyogi, Shibuya-ku, 151-0053 TOKYO, Japan

(740) **Fullmektig:**
ACAPO AS, Postboks 1880 Nordnes, 5817 BERGEN,
Norge

Melding innkommet patentstyret:
2021.12.07

(111) **Reg.nr.:** 213172
(210) **Søknadsnr.:** 200105580
(730) **Innehaver:**
SK Hynix Inc, 2091 Gyeongchung-daero, Bubal-eub
Icheonsi, GYEONGGI-DO, Sør-Korea

(740) **Fullmektig:**
ACAPO AS, Postboks 1880 Nordnes, 5817 BERGEN,
Norge

Melding innkommet patentstyret:
2021.12.09

(111) **Reg.nr.:** 213247
(210) **Søknadsnr.:** 200110363
(730) **Innehaver:**
SIEMENS ENERGY AS, Postboks 1, Alnabru, 0613
OSLO, Norge

(740) **Fullmektig:**
ONSAGERS AS, Postboks 1813, Vika, 0123 OSLO,
Norge

Melding innkommet patentstyret:
2021.12.10

(111) **Reg.nr.:** 214218
(210) **Søknadsnr.:** 200007024
(730) **Innehaver:**
DuPont Safety & Construction, Inc., 974 Centre Road,
DE19805 WILMINGTON, USA

(740) **Fullmektig:**
BRYN AARFLOT AS, Stortingsgata 8, 0161 OSLO, Norge

Melding innkommet patentstyret:
2021.12.16

(111) **Reg.nr.:** 214970
(210) **Søknadsnr.:** 200003553
(730) **Innehaver:**
DePuy Synthes, Inc., 700 Orthopaedic Drive, IN46582
WARSAW, USA

(740) **Fullmektig:**
BRYN AARFLOT AS, Stortingsgata 8, 0161 OSLO, Norge

Melding innkommet patentstyret:
2021.12.13

(111) **Reg.nr.:** 215371
(210) **Søknadsnr.:** 200113443
(730) **Innehaver:**
Brynhild AS, Postboks 34, 1601 FREDRIKSTAD, Norge

(740) **Fullmektig:**
PROTECTOR IP AS, Pilestredet 33, 0166 OSLO, Norge

Melding innkommet patentstyret:
2021.12.08

(111) **Reg.nr.:** 216956
(210) **Søknadsnr.:** 200203980
(730) **Innehaver:**
Brynhild AS, Postboks 34, 1601 FREDRIKSTAD, Norge

(740) **Fullmektig:**
PROTECTOR IP AS, Pilestredet 33, 0166 OSLO, Norge

Melding innkommet patentstyret:
2021.12.08

(111) **Reg.nr.:** 216957
(210) **Søknadsnr.:** 200203981
(730) **Innehaver:**
LX HAUSYS, Ltd., 98, Huam-ro, Jung-gu, SEOUL, Sør-
Korea

(740) **Fullmektig:**
CURO AS, Vestre Rosten 81, 7075 TILLER, Norge

Melding innkommet patentstyret:
2021.12.15

(111) **Reg.nr.:** 217709
(210) **Søknadsnr.:** 200206692
(730) **Innehaver:**
DePuy Synthes, Inc., 700 Orthopaedic Drive, IN46582
WARSAW, USA

(740) **Fullmektig:**
BRYN AARFLOT AS, Stortingsgata 8, 0161 OSLO, Norge

Melding innkommet patentstyret:
2021.12.13

(111) **Reg.nr.:** 21821
(210) **Søknadsnr.:** 25578
(730) **Innehaver:**
T2 Alloys Limited, 200a Ashchurch Business Centre,
Alexandra Way, GL208TD TEWKESBURY, Storbritannia
(740) **Fullmektig:**
ONSAGERS AS, Postboks 1813, Vikå, 0123 OSLO,
Norge
Melding innkommet patentstyret:
2021.12.01

(111) **Reg.nr.:** 218241
(210) **Søknadsnr.:** 200209040
(730) **Innehaver:**
XXL Sport & Villmark AS, Strømsveien 245, 0668 OSLO,
Norge
(740) **Fullmektig:**
ZACCO NORWAY AS, Postboks 488, 0213 OSLO, Norge
Melding innkommet patentstyret:
2021.12.10

(111) **Reg.nr.:** 218349
(210) **Søknadsnr.:** 200207375
(730) **Innehaver:**
DePuy Synthes, Inc., 700 Orthopaedic Drive, IN46582
WARSAW, USA
(740) **Fullmektig:**
BRYN AARFLOT AS, Stortingsgata 8, 0161 OSLO, Norge
Melding innkommet patentstyret:
2021.12.13

(111) **Reg.nr.:** 218504
(210) **Søknadsnr.:** 200202911
(730) **Innehaver:**
Bogerud Holding AS, Berglyveien 12, 1262 OSLO, Norge
(740) **Fullmektig:**
NORSK PATENTBYRÅ AS, Postboks 1204 Vikå, 0110
OSLO, Norge
Melding innkommet patentstyret:
2021.12.14

(111) **Reg.nr.:** 219381
(210) **Søknadsnr.:** 200210484
(730) **Innehaver:**
Brynhild AS, Postboks 34, 1601 FREDRIKSTAD, Norge
(740) **Fullmektig:**
PROTECTOR IP AS, Pilestredet 33, 0166 OSLO, Norge
Melding innkommet patentstyret:
2021.12.08

(111) **Reg.nr.:** 219705
(210) **Søknadsnr.:** 200211220
(730) **Innehaver:**
Brynhild AS, Postboks 34, 1601 FREDRIKSTAD, Norge
(740) **Fullmektig:**
PROTECTOR IP AS, Pilestredet 33, 0166 OSLO, Norge
Melding innkommet patentstyret:
2021.12.08

(111) **Reg.nr.:** 219706
(210) **Søknadsnr.:** 200211221
(730) **Innehaver:**
Brynhild AS, Postboks 34, 1601 FREDRIKSTAD, Norge
(740) **Fullmektig:**
PROTECTOR IP AS, Pilestredet 33, 0166 OSLO, Norge
Melding innkommet patentstyret:
2021.12.08

(111) **Reg.nr.:** 219788
(210) **Søknadsnr.:** 200207775
(730) **Innehaver:**
Centric Brands International Europe Limited, Capital
Building, Tindall Street, CARDIFF, WALES, Storbritannia
(740) **Fullmektig:**
BRYN AARFLOT AS, Stortingsgata 8, 0161 OSLO, Norge
Melding innkommet patentstyret:
2021.12.13

(111) **Reg.nr.:** 220317
(210) **Søknadsnr.:** 200300450
(730) **Innehaver:**
DePuy Synthes, Inc., 700 Orthopaedic Drive, IN46582
WARSAW, USA
(740) **Fullmektig:**
BRYN AARFLOT AS, Stortingsgata 8, 0161 OSLO, Norge
Melding innkommet patentstyret:
2021.12.13

(111) **Reg.nr.:** 220752
(210) **Søknadsnr.:** 200301049
(730) **Innehaver:**
DePuy Synthes, Inc., 700 Orthopaedic Drive, IN46582
WARSAW, USA
(740) **Fullmektig:**
BRYN AARFLOT AS, Stortingsgata 8, 0161 OSLO, Norge
Melding innkommet patentstyret:
2021.12.13

(111) **Reg.nr.:** 221751
(210) **Søknadsnr.:** 200305977
(730) **Innehaver:**
Rapala VMC North Europe Oy, c/o Rapala VMC Oyj,
Mäkelänkatu 87, 00610 HELSINGFORS, Finland
(740) **Fullmektig:**
BRYN AARFLOT AS, Stortingsgata 8, 0161 OSLO, Norge
Melding innkommet patentstyret:
2021.12.15

(111) **Reg.nr.:** 221968
(210) **Søknadsnr.:** 200211218
(730) **Innehaver:**
Brynhild AS, Postboks 34, 1601 FREDRIKSTAD, Norge
(740) **Fullmektig:**
PROTECTOR IP AS, Pilestredet 33, 0166 OSLO, Norge
Melding innkommet patentstyret:
2021.12.08

(111) **Reg.nr.:** 222096
(210) **Søknadsnr.:** 200304423
(730) **Innehaver:**
Tapas Holding AS, Rådhusgaten 4, 5014 BERGEN, Norge
(740) **Fullmektig:**
NORSK PATENTBYRÅ AS, Postboks 1204 Vika, 0110 OSLO, Norge
Melding innkommet patentstyret:
2021.11.25

(111) **Reg.nr.:** 222298
(210) **Søknadsnr.:** 200301866
(730) **Innehaver:**
Elfa International AB, Lilla Nygatan 7, 21138 MALMÖ, Sverige
(740) **Fullmektig:**
AWA Sweden AB, Box 5117, 20071 MALMÖ, Sverige
Melding innkommet patentstyret:
2021.12.06

(111) **Reg.nr.:** 222851
(210) **Søknadsnr.:** 200301714
(730) **Innehaver:**
Brynhild AS, Postboks 34, 1601 FREDRIKSTAD, Norge
(740) **Fullmektig:**
PROTECTOR IP AS, Pilestredet 33, 0166 OSLO, Norge
Melding innkommet patentstyret:
2021.12.08

(111) **Reg.nr.:** 223170
(210) **Søknadsnr.:** 200304719
(730) **Innehaver:**
Brynhild AS, Postboks 34, 1601 FREDRIKSTAD, Norge
(740) **Fullmektig:**
PROTECTOR IP AS, Pilestredet 33, 0166 OSLO, Norge
Melding innkommet patentstyret:
2021.12.08

(111) **Reg.nr.:** 223211
(210) **Søknadsnr.:** 200304718
(730) **Innehaver:**
Brynhild AS, Postboks 34, 1601 FREDRIKSTAD, Norge
(740) **Fullmektig:**
PROTECTOR IP AS, Pilestredet 33, 0166 OSLO, Norge
Melding innkommet patentstyret:
2021.12.08

(111) **Reg.nr.:** 223231
(210) **Søknadsnr.:** 200306861
(730) **Innehaver:**
NHL Enterprises B.V., Basisweg 10, 1043AP AMSTERDAM, Nederland
(740) **Fullmektig:**
OSLO PATENTKONTOR AS, Hoffsvæien 1A, 0275 OSLO, Norge
Melding innkommet patentstyret:
2021.12.09

(111) **Reg.nr.:** 223587
(210) **Søknadsnr.:** 200209508
(730) **Innehaver:**
DuPont Safety & Construction, Inc., 974 Centre Road, DE19805 WILMINGTON, USA
(740) **Fullmektig:**
BRYN AARFLOT AS, Stortingsgata 8, 0161 OSLO, Norge
Melding innkommet patentstyret:
2021.12.16

(111) **Reg.nr.:** 223763
(210) **Søknadsnr.:** 200308242
(730) **Innehaver:**
DePuy Synthes, Inc., 700 Orthopaedic Drive, IN46582 WARSAW, USA
(740) **Fullmektig:**
BRYN AARFLOT AS, Stortingsgata 8, 0161 OSLO, Norge
Melding innkommet patentstyret:
2021.12.13

(111) **Reg.nr.:** 224004
(210) **Søknadsnr.:** 200308239
(730) **Innehaver:**
DePuy Synthes, Inc., 700 Orthopaedic Drive, IN46582 WARSAW, USA
(740) **Fullmektig:**
BRYN AARFLOT AS, Stortingsgata 8, 0161 OSLO, Norge
Melding innkommet patentstyret:
2021.12.13

(111) **Reg.nr.:** 224006
(210) **Søknadsnr.:** 200308238
(730) **Innehaver:**
DePuy Synthes, Inc., 700 Orthopaedic Drive, IN46582 WARSAW, USA
(740) **Fullmektig:**
BRYN AARFLOT AS, Stortingsgata 8, 0161 OSLO, Norge
Melding innkommet patentstyret:
2021.12.13

(111) **Reg.nr.:** 224007
(210) **Søknadsnr.:** 200308237
(730) **Innehaver:**
DePuy Synthes, Inc., 700 Orthopaedic Drive, IN46582 WARSAW, USA
(740) **Fullmektig:**
BRYN AARFLOT AS, Stortingsgata 8, 0161 OSLO, Norge
Melding innkommet patentstyret:
2021.12.13

(111) **Reg.nr.:** 224013
(210) **Søknadsnr.:** 200308236
(730) **Innehaver:**
DePuy Synthes, Inc., 700 Orthopaedic Drive, IN46582 WARSAW, USA
(740) **Fullmektig:**
BRYN AARFLOT AS, Stortingsgata 8, 0161 OSLO, Norge
Melding innkommet patentstyret:
2021.12.13

(111) **Reg.nr.:** 224014
(210) **Søknadsnr.:** 200308235
(730) **Innehaver:**
DePuy Synthes, Inc., 700 Orthopaedic Drive, IN46582
WARSAW, USA
(740) **Fullmektig:**
BRYN AARFLOT AS, Stortingsgata 8, 0161 OSLO, Norge
Melding innkommet patentstyret:
2021.12.13

(111) **Reg.nr.:** 224015
(210) **Søknadsnr.:** 200308234
(730) **Innehaver:**
DePuy Synthes, Inc., 700 Orthopaedic Drive, IN46582
WARSAW, USA
(740) **Fullmektig:**
BRYN AARFLOT AS, Stortingsgata 8, 0161 OSLO, Norge
Melding innkommet patentstyret:
2021.12.13

(111) **Reg.nr.:** 224019
(210) **Søknadsnr.:** 200308232
(730) **Innehaver:**
DePuy Synthes, Inc., 700 Orthopaedic Drive, IN46582
WARSAW, USA
(740) **Fullmektig:**
BRYN AARFLOT AS, Stortingsgata 8, 0161 OSLO, Norge
Melding innkommet patentstyret:
2021.12.13

(111) **Reg.nr.:** 224020
(210) **Søknadsnr.:** 200308231
(730) **Innehaver:**
DePuy Synthes, Inc., 700 Orthopaedic Drive, IN46582
WARSAW, USA
(740) **Fullmektig:**
BRYN AARFLOT AS, Stortingsgata 8, 0161 OSLO, Norge
Melding innkommet patentstyret:
2021.12.13

(111) **Reg.nr.:** 224371
(210) **Søknadsnr.:** 200310677
(730) **Innehaver:**
DePuy Synthes, Inc., 700 Orthopaedic Drive, IN46582
WARSAW, USA
(740) **Fullmektig:**
BRYN AARFLOT AS, Stortingsgata 8, 0161 OSLO, Norge
Melding innkommet patentstyret:
2021.12.13

(111) **Reg.nr.:** 225369
(210) **Søknadsnr.:** 200400856
(730) **Innehaver:**
Brynild AS, Postboks 34, 1601 FREDRIKSTAD, Norge
(740) **Fullmektig:**
PROTECTOR IP AS, Pilestredet 33, 0166 OSLO, Norge
Melding innkommet patentstyret:
2021.12.08

(111) **Reg.nr.:** 225613
(210) **Søknadsnr.:** 200307515
(730) **Innehaver:**
DePuy Synthes, Inc., 700 Orthopaedic Drive, IN46582
WARSAW, USA
(740) **Fullmektig:**
BRYN AARFLOT AS, Stortingsgata 8, 0161 OSLO, Norge
Melding innkommet patentstyret:
2021.12.13

(111) **Reg.nr.:** 227907
(210) **Søknadsnr.:** 200408663
(730) **Innehaver:**
DuPont Safety & Construction, Inc., 974 Centre Road,
DE19805 WILMINGTON, USA
(740) **Fullmektig:**
BRYN AARFLOT AS, Stortingsgata 8, 0161 OSLO, Norge
Melding innkommet patentstyret:
2021.12.16

(111) **Reg.nr.:** 228509
(210) **Søknadsnr.:** 200410673
(730) **Innehaver:**
DePuy Synthes, Inc., 700 Orthopaedic Drive, IN46582
WARSAW, USA
(740) **Fullmektig:**
BRYN AARFLOT AS, Stortingsgata 8, 0161 OSLO, Norge
Melding innkommet patentstyret:
2021.12.13

(111) **Reg.nr.:** 228510
(210) **Søknadsnr.:** 200410674
(730) **Innehaver:**
DePuy Synthes, Inc., 700 Orthopaedic Drive, IN46582
WARSAW, USA
(740) **Fullmektig:**
BRYN AARFLOT AS, Stortingsgata 8, 0161 OSLO, Norge
Melding innkommet patentstyret:
2021.12.13

(111) **Reg.nr.:** 229207
(210) **Søknadsnr.:** 200411143
(730) **Innehaver:**
DePuy Synthes, Inc., 700 Orthopaedic Drive, IN46582
WARSAW, USA
(740) **Fullmektig:**
BRYN AARFLOT AS, Stortingsgata 8, 0161 OSLO, Norge
Melding innkommet patentstyret:
2021.12.13

(111) **Reg.nr.:** 229273
(210) **Søknadsnr.:** 200404843
(730) **Innehaver:**
DePuy Synthes, Inc., 700 Orthopaedic Drive, IN46582
WARSAW, USA
(740) **Fullmektig:**
BRYN AARFLOT AS, Stortingsgata 8, 0161 OSLO, Norge
Melding innkommet patentstyret:
2021.12.13

(111) **Reg.nr.:** 229746
(210) **Søknadsnr.:** 200500969
(730) **Innehaver:**
DePuy Synthes, Inc., 700 Orthopaedic Drive, IN46582
WARSAW, USA
(740) **Fullmektig:**
BRYN AARFLOT AS, Stortingsgata 8, 0161 OSLO, Norge
Melding innkommet patentstyret:
2021.12.13

(111) **Reg.nr.:** 231188
(210) **Søknadsnr.:** 200412123
(730) **Innehaver:**
DePuy Synthes, Inc., 700 Orthopaedic Drive, IN46582
WARSAW, USA
(740) **Fullmektig:**
BRYN AARFLOT AS, Stortingsgata 8, 0161 OSLO, Norge
Melding innkommet patentstyret:
2021.12.13

(111) **Reg.nr.:** 231355
(210) **Søknadsnr.:** 200503754
(730) **Innehaver:**
Brynhild AS, Postboks 34, 1601 FREDRIKSTAD, Norge
(740) **Fullmektig:**
PROTECTOR IP AS, Pilestredet 33, 0166 OSLO, Norge
Melding innkommet patentstyret:
2021.12.08

(111) **Reg.nr.:** 231381
(210) **Søknadsnr.:** 200504802
(730) **Innehaver:**
Brynhild AS, Postboks 34, 1601 FREDRIKSTAD, Norge
(740) **Fullmektig:**
PROTECTOR IP AS, Pilestredet 33, 0166 OSLO, Norge
Melding innkommet patentstyret:
2021.12.08

(111) **Reg.nr.:** 231590
(210) **Søknadsnr.:** 200505194
(730) **Innehaver:**
DePuy Synthes, Inc., 700 Orthopaedic Drive, IN46582
WARSAW, USA
(740) **Fullmektig:**
BRYN AARFLOT AS, Stortingsgata 8, 0161 OSLO, Norge
Melding innkommet patentstyret:
2021.12.13

(111) **Reg.nr.:** 232418
(210) **Søknadsnr.:** 200504318
(730) **Innehaver:**
DePuy Synthes, Inc., 700 Orthopaedic Drive, IN46582
WARSAW, USA
(740) **Fullmektig:**
BRYN AARFLOT AS, Stortingsgata 8, 0161 OSLO, Norge
Melding innkommet patentstyret:
2021.12.13

(111) **Reg.nr.:** 232435
(210) **Søknadsnr.:** 200507649
(730) **Innehaver:**
DePuy Synthes, Inc., 700 Orthopaedic Drive, IN46582
WARSAW, USA
(740) **Fullmektig:**
BRYN AARFLOT AS, Stortingsgata 8, 0161 OSLO, Norge
Melding innkommet patentstyret:
2021.12.13

(111) **Reg.nr.:** 233584
(210) **Søknadsnr.:** 200512302
(730) **Innehaver:**
DePuy Synthes, Inc., 700 Orthopaedic Drive, IN46582
WARSAW, USA
(740) **Fullmektig:**
BRYN AARFLOT AS, Stortingsgata 8, 0161 OSLO, Norge
Melding innkommet patentstyret:
2021.12.13

(111) **Reg.nr.:** 234020
(210) **Søknadsnr.:** 200512582
(730) **Innehaver:**
DePuy Synthes, Inc., 700 Orthopaedic Drive, IN46582
WARSAW, USA
(740) **Fullmektig:**
BRYN AARFLOT AS, Stortingsgata 8, 0161 OSLO, Norge
Melding innkommet patentstyret:
2021.12.13

(111) **Reg.nr.:** 234024
(210) **Søknadsnr.:** 200513288
(730) **Innehaver:**
DePuy Synthes, Inc., 700 Orthopaedic Drive, IN46582
WARSAW, USA
(740) **Fullmektig:**
BRYN AARFLOT AS, Stortingsgata 8, 0161 OSLO, Norge
Melding innkommet patentstyret:
2021.12.13

(111) **Reg.nr.:** 23473
(210) **Søknadsnr.:** 26965
(730) **Innehaver:**
DuPont Polymers, Inc, 974 Centre Road, DE19805
WILMINGTON, USA
(740) **Fullmektig:**
BRYN AARFLOT AS, Stortingsgata 8, 0161 OSLO, Norge
Melding innkommet patentstyret:
2021.12.16

(111) **Reg.nr.:** 235488
(210) **Søknadsnr.:** 200602211
(730) **Innehaver:**
SIEMENS ENERGY AS, Postboks 1, Alnabru, 0613
OSLO, Norge
(740) **Fullmektig:**
ONSAGERS AS, Postboks 1813, Vika, 0123 OSLO,
Norge
Melding innkommet patentstyret:
2021.12.10

(111) **Reg.nr.:** 235749
(210) **Søknadsnr.:** 200600661
(730) **Innehaver:**
Yahoo Assets, 22000 AOL Way, VA20166 DULLES, USA
(740) **Fullmektig:**
ZACCO NORWAY AS, Postboks 488, 0213 OSLO, Norge
Melding innkommet patentstyret:
2021.11.19

(111) **Reg.nr.:** 235976
(210) **Søknadsnr.:** 200605193
(730) **Innehaver:**
Medline Industries, Inc., One Medline Place, IL60060
MUNDELEIN, USA
(740) **Fullmektig:**
ONSAGERS AS, Postboks 1813, Vika, 0123 OSLO,
Norge
Melding innkommet patentstyret:
2021.12.01

(111) **Reg.nr.:** 236701
(210) **Søknadsnr.:** 200602992
(730) **Innehaver:**
DuPont Safety & Construction, Inc., 974 Centre Road,
DE19805 WILMINGTON, USA
(740) **Fullmektig:**
BRYN AARFLOT AS, Stortingsgata 8, 0161 OSLO, Norge
Melding innkommet patentstyret:
2021.12.16

(111) **Reg.nr.:** 236861
(210) **Søknadsnr.:** 200403653
(730) **Innehaver:**
Yokara Global Trademarks S.à.r.l., 25c, boulevard Royal,
2449 LUXEMBOURG, Luxembourg
(740) **Fullmektig:**
BRYN AARFLOT AS, Stortingsgata 8, 0161 OSLO, Norge
Melding innkommet patentstyret:
2021.11.30

(111) **Reg.nr.:** 236973
(210) **Søknadsnr.:** 200510590
(730) **Innehaver:**
DePuy Synthes, Inc., 700 Orthopaedic Drive, IN46582
WARSAW, USA
(740) **Fullmektig:**
BRYN AARFLOT AS, Stortingsgata 8, 0161 OSLO, Norge
Melding innkommet patentstyret:
2021.12.13

(111) **Reg.nr.:** 237407
(210) **Søknadsnr.:** 200607500
(730) **Innehaver:**
DuPont Safety & Construction, Inc., 974 Centre Road,
DE19805 WILMINGTON, USA
(740) **Fullmektig:**
BRYN AARFLOT AS, Stortingsgata 8, 0161 OSLO, Norge
Melding innkommet patentstyret:
2021.12.16

(111) **Reg.nr.:** 237552
(210) **Søknadsnr.:** 200609630
(730) **Innehaver:**
Brynhild AS, Postboks 34, 1601 FREDRIKSTAD, Norge
(740) **Fullmektig:**
PROTECTOR IP AS, Pilestredet 33, 0166 OSLO, Norge
Melding innkommet patentstyret:
2021.12.08

(111) **Reg.nr.:** 238251
(210) **Søknadsnr.:** 200611301
(730) **Innehaver:**
NORWEGIAN CONCEPT AS, Skibåsen 36, 4636
KRISTIANSAND S, Norge
Melding innkommet patentstyret:
2021.12.09

(111) **Reg.nr.:** 238727
(210) **Søknadsnr.:** 200609281
(730) **Innehaver:**
HID Global Corporation, 611 Center Ridge Drive,
TX78753 AUSTIN, USA
(740) **Fullmektig:**
ZACCO NORWAY AS, Postboks 488, 0213 OSLO, Norge
Melding innkommet patentstyret:
2021.12.01

(111) **Reg.nr.:** 239017
(210) **Søknadsnr.:** 200613655
(730) **Innehaver:**
NORWEGIAN CONCEPT AS, Skibåsen 36, 4636
KRISTIANSAND S, Norge
Melding innkommet patentstyret:
2021.12.09

(111) **Reg.nr.:** 239189
(210) **Søknadsnr.:** 200609646
(730) **Innehaver:**
Elfa International AB, Lilla Nygatan 7, 21138 MALMÖ,
Sverige
(740) **Fullmektig:**
AWA Sweden AB, Box 5117, 20071 MALMÖ, Sverige
Melding innkommet patentstyret:
2021.12.06

(111) **Reg.nr.:** 239582
(210) **Søknadsnr.:** 200615452
(730) **Innehaver:**
DePuy Synthes, Inc., 700 Orthopaedic Drive, IN46582
WARSAW, USA
(740) **Fullmektig:**
BRYN AARFLOT AS, Stortingsgata 8, 0161 OSLO, Norge
Melding innkommet patentstyret:
2021.12.13

(111) **Reg.nr.:** 239707
(210) **Søknadsnr.:** 200601095
(730) **Innehaver:**
Four Seasons Hotels (Netherlands) B.V, Kingsfordweg
151, 1043GR AMSTERDAM, Nederland
(740) **Fullmektig:**
ZACCO NORWAY AS, Postboks 488, 0213 OSLO, Norge
Melding innkommet patentstyret:
2021.12.14

(111) **Reg.nr.:** 240157
(210) **Søknadsnr.:** 200603490
(730) **Innehaver:**
DePuy Synthes, Inc., 700 Orthopaedic Drive, IN46582
WARSAW, USA
(740) **Fullmektig:**
BRYN AARFLOT AS, Stortingsgata 8, 0161 OSLO, Norge
Melding innkommet patentstyret:
2021.12.13

(111) **Reg.nr.:** 240820
(210) **Søknadsnr.:** 200703358
(730) **Innehaver:**
Polygon Holding AB, Sveawägen 9, 11157 STOCKHOLM,
Sverige
(740) **Fullmektig:**
ACAPO AS, Postboks 1880 Nordnes, 5817 BERGEN,
Norge
Melding innkommet patentstyret:
2021.12.16

(111) **Reg.nr.:** 241218
(210) **Søknadsnr.:** 200704266
(730) **Innehaver:**
DePuy Synthes, Inc., 700 Orthopaedic Drive, IN46582
WARSAW, USA
(740) **Fullmektig:**
BRYN AARFLOT AS, Stortingsgata 8, 0161 OSLO, Norge
Melding innkommet patentstyret:
2021.12.13

(111) **Reg.nr.:** 242081
(210) **Søknadsnr.:** 200706292
(730) **Innehaver:**
Brynhild AS, Postboks 34, 1601 FREDRIKSTAD, Norge
(740) **Fullmektig:**
PROTECTOR IP AS, Pilestredet 33, 0166 OSLO, Norge
Melding innkommet patentstyret:
2021.12.08

(111) **Reg.nr.:** 243797
(210) **Søknadsnr.:** 200601096
(730) **Innehaver:**
Four Seasons Hotels (Netherlands) B.V, Kingsfordweg
151, 1043GR AMSTERDAM, Nederland
(740) **Fullmektig:**
ZACCO NORWAY AS, Postboks 488, 0213 OSLO, Norge
Melding innkommet patentstyret:
2021.12.14

(111) **Reg.nr.:** 244780
(210) **Søknadsnr.:** 200508150
(730) **Innehaver:**
DePuy Synthes, Inc., 700 Orthopaedic Drive, IN46582
WARSAW, USA
(740) **Fullmektig:**
BRYN AARFLOT AS, Stortingsgata 8, 0161 OSLO, Norge
Melding innkommet patentstyret:
2021.12.13

(111) **Reg.nr.:** 247717
(210) **Søknadsnr.:** 200706287
(730) **Innehaver:**
Brynhild AS, Postboks 34, 1601 FREDRIKSTAD, Norge
(740) **Fullmektig:**
PROTECTOR IP AS, Pilestredet 33, 0166 OSLO, Norge
Melding innkommet patentstyret:
2021.12.08

(111) **Reg.nr.:** 249831
(210) **Søknadsnr.:** 200604990
(730) **Innehaver:**
Yokara Global Trademarks S.à.r.l., 25c, boulevard Royal,
2449 LUXEMBOURG, Luxembourg
(740) **Fullmektig:**
BRYN AARFLOT AS, Stortingsgata 8, 0161 OSLO, Norge
Melding innkommet patentstyret:
2021.11.30

(111) **Reg.nr.:** 249911
(210) **Søknadsnr.:** 200612422
(730) **Innehaver:**
Yokara Global Trademarks S.à.r.l., 25c, boulevard Royal,
2449 LUXEMBOURG, Luxembourg
(740) **Fullmektig:**
BRYN AARFLOT AS, Stortingsgata 8, 0161 OSLO, Norge
Melding innkommet patentstyret:
2021.11.30

(111) **Reg.nr.:** 249912
(210) **Søknadsnr.:** 200612423
(730) **Innehaver:**
Yokara Global Trademarks S.à.r.l., 25c, boulevard Royal,
2449 LUXEMBOURG, Luxembourg
(740) **Fullmektig:**
BRYN AARFLOT AS, Stortingsgata 8, 0161 OSLO, Norge
Melding innkommet patentstyret:
2021.11.30

(111) **Reg.nr.:** 250130
(210) **Søknadsnr.:** 200816055
(730) **Innehaver:**
Brynhild AS, Postboks 34, 1601 FREDRIKSTAD, Norge
(740) **Fullmektig:**
PROTECTOR IP AS, Pilestredet 33, 0166 OSLO, Norge
Melding innkommet patentstyret:
2021.12.08

(111) **Reg.nr.:** 250600
(210) **Søknadsnr.:** 200900981
(730) **Innehaver:**
IVAR Næring AS, Breiflåtveien, 4017 STAVANGER, Norge
(740) **Fullmektig:**
NORSK PATENTBYRÅ AS, Postboks 1204 Vika, 0110 OSLO, Norge
Melding innkommet patentstyret:
2021.12.08

(111) **Reg.nr.:** 250639
(210) **Søknadsnr.:** 200900818
(730) **Innehaver:**
DePuy Synthes, Inc., 700 Orthopaedic Drive, IN46582 WARSAW, USA
(740) **Fullmektig:**
BRYN AARFLOT AS, Stortingsgata 8, 0161 OSLO, Norge
Melding innkommet patentstyret:
2021.12.13

(111) **Reg.nr.:** 251814
(210) **Søknadsnr.:** 200813631
(730) **Innehaver:**
NILLE AS, Postboks 530, 1411 KOLBOTN, Norge
(740) **Fullmektig:**
Brækhus Advokatfirma DA, Postboks 1369 Vika, 0114 OSLO, Norge
Melding innkommet patentstyret:
2021.12.02

(111) **Reg.nr.:** 252671
(210) **Søknadsnr.:** 200907020
(730) **Innehaver:**
BGP Products Operations GmbH, Hegenheimerweg 127, 4123 ALLSCHWIL, Sveits
(740) **Fullmektig:**
ACAPO AS, Postboks 1880 Nordnes, 5817 BERGEN, Norge
Melding innkommet patentstyret:
2021.12.03

(111) **Reg.nr.:** 252763
(210) **Søknadsnr.:** 200803856
(730) **Innehaver:**
DePuy Synthes, Inc., 700 Orthopaedic Drive, IN46582 WARSAW, USA
(740) **Fullmektig:**
BRYN AARFLOT AS, Stortingsgata 8, 0161 OSLO, Norge
Melding innkommet patentstyret:
2021.12.13

(111) **Reg.nr.:** 254722
(210) **Søknadsnr.:** 200912665
(730) **Innehaver:**
DePuy Synthes, Inc., 700 Orthopaedic Drive, IN46582 WARSAW, USA
(740) **Fullmektig:**
BRYN AARFLOT AS, Stortingsgata 8, 0161 OSLO, Norge
Melding innkommet patentstyret:
2021.12.13

(111) **Reg.nr.:** 255486
(210) **Søknadsnr.:** 200905952
(730) **Innehaver:**
XXL Sport & Villmark AS, Strømsveien 245, 0668 OSLO, Norge
(740) **Fullmektig:**
ZACCO NORWAY AS, Postboks 488, 0213 OSLO, Norge
Melding innkommet patentstyret:
2021.12.10

(111) **Reg.nr.:** 255658
(210) **Søknadsnr.:** 200911615
(730) **Innehaver:**
NORWEGIAN CONCEPT AS, Skibåsen 36, 4636 KRISTIANSAND S, Norge
Melding innkommet patentstyret:
2021.12.09

(111) **Reg.nr.:** 255659
(210) **Søknadsnr.:** 200911616
(730) **Innehaver:**
NORWEGIAN CONCEPT AS, Skibåsen 36, 4636 KRISTIANSAND S, Norge
Melding innkommet patentstyret:
2021.12.09

(111) **Reg.nr.:** 255660
(210) **Søknadsnr.:** 200911861
(730) **Innehaver:**
NORWEGIAN CONCEPT AS, Skibåsen 36, 4636 KRISTIANSAND S, Norge
Melding innkommet patentstyret:
2021.12.09

(111) **Reg.nr.:** 255661
(210) **Søknadsnr.:** 200911863
(730) **Innehaver:**
NORWEGIAN CONCEPT AS, Skibåsen 36, 4636 KRISTIANSAND S, Norge
Melding innkommet patentstyret:
2021.12.09

(111) **Reg.nr.:** 257067
(210) **Søknadsnr.:** 201005226
(730) **Innehaver:**
DePuy Synthes, Inc., 700 Orthopaedic Drive, IN46582 WARSAW, USA
(740) **Fullmektig:**
BRYN AARFLOT AS, Stortingsgata 8, 0161 OSLO, Norge
Melding innkommet patentstyret:
2021.12.13

(111) **Reg.nr.:** 257814
(210) **Søknadsnr.:** 201006887
(730) **Innehaver:**
DePuy Synthes, Inc., 700 Orthopaedic Drive, IN46582
WARSAW, USA
(740) **Fullmektig:**
BRYN AARFLOT AS, Stortingsgata 8, 0161 OSLO, Norge
Melding innkommet patentstyret:
2021.12.13

(111) **Reg.nr.:** 258363
(210) **Søknadsnr.:** 201008622
(730) **Innehaver:**
Brynhild AS, Postboks 34, 1601 FREDRIKSTAD, Norge
(740) **Fullmektig:**
PROTECTOR IP AS, Pilestredet 33, 0166 OSLO, Norge
Melding innkommet patentstyret:
2021.12.08

(111) **Reg.nr.:** 258381
(210) **Søknadsnr.:** 201008628
(730) **Innehaver:**
Brynhild AS, Postboks 34, 1601 FREDRIKSTAD, Norge
(740) **Fullmektig:**
PROTECTOR IP AS, Pilestredet 33, 0166 OSLO, Norge
Melding innkommet patentstyret:
2021.12.08

(111) **Reg.nr.:** 258808
(210) **Søknadsnr.:** 201008624
(730) **Innehaver:**
Brynhild AS, Postboks 34, 1601 FREDRIKSTAD, Norge
(740) **Fullmektig:**
PROTECTOR IP AS, Pilestredet 33, 0166 OSLO, Norge
Melding innkommet patentstyret:
2021.12.08

(111) **Reg.nr.:** 259088
(210) **Søknadsnr.:** 201011202
(730) **Innehaver:**
Amryt Endo, Inc., 140 Kendrick Street, Building C East,
MA02494 NEEDHAM, USA
(740) **Fullmektig:**
ONSAGERS AS, Postboks 1813, Vika, 0123 OSLO,
Norge
Melding innkommet patentstyret:
2021.12.16

(111) **Reg.nr.:** 260473
(210) **Søknadsnr.:** 201006891
(730) **Innehaver:**
HRC group, Åshaugveien 186, 3157 BARKÅKER, Norge
Melding innkommet patentstyret:
2021.11.18

(111) **Reg.nr.:** 261536
(210) **Søknadsnr.:** 201101993
(730) **Innehaver:**
Goodtech AS, Innspurten 15, 0663 OSLO, Norge
(740) **Fullmektig:**
NORSK PATENTBYRÅ AS, Postboks 1204 Vika, 0110
OSLO, Norge
Melding innkommet patentstyret:
2021.11.22

(111) **Reg.nr.:** 262409
(210) **Søknadsnr.:** 201106327
(730) **Innehaver:**
Danfoss Power Solutions II, LLC, 2800 E., 13th Str.,
IA50010 AMES, USA
(740) **Fullmektig:**
ONSAGERS AS, Postboks 1813, Vika, 0123 OSLO,
Norge
Melding innkommet patentstyret:
2021.12.21

(111) **Reg.nr.:** 262827
(210) **Søknadsnr.:** 201107899
(730) **Innehaver:**
Brynhild AS, Postboks 34, 1601 FREDRIKSTAD, Norge
(740) **Fullmektig:**
PROTECTOR IP AS, Pilestredet 33, 0166 OSLO, Norge
Melding innkommet patentstyret:
2021.12.08

(111) **Reg.nr.:** 262931
(210) **Søknadsnr.:** 200813230
(730) **Innehaver:**
ReconRobotics, Inc., 5251 W 73rd Street, Suite A,
MN55439 EDINA, USA
(740) **Fullmektig:**
ACAPO AS, Postboks 1880 Nordnes, 5817 BERGEN,
Norge
Melding innkommet patentstyret:
2021.12.08

(111) **Reg.nr.:** 263500
(210) **Søknadsnr.:** 201110422
(730) **Innehaver:**
Brynhild AS, Postboks 34, 1601 FREDRIKSTAD, Norge
(740) **Fullmektig:**
PROTECTOR IP AS, Pilestredet 33, 0166 OSLO, Norge
Melding innkommet patentstyret:
2021.12.08

(111) **Reg.nr.:** 263748
(210) **Søknadsnr.:** 201111095
(730) **Innehaver:**
Brynhild AS, Postboks 34, 1601 FREDRIKSTAD, Norge
(740) **Fullmektig:**
PROTECTOR IP AS, Pilestredet 33, 0166 OSLO, Norge
Melding innkommet patentstyret:
2021.12.08

(111) **Reg.nr.:** 263808
(210) **Søknadsnr.:** 201111127
(730) **Innehaver:**
Norsk cøliakiforening, Akersgata 8, 0158 OSLO, Norge
(740) **Fullmektig:**
ZACCO NORWAY AS, Postboks 488, 0213 OSLO, Norge
Melding innkommet patentstyret:
2021.12.07

(111) **Reg.nr.:** 263939
(210) **Søknadsnr.:** 201107828
(730) **Innehaver:**
STRETCH OPTIMIZE AS, Torggata 5, 0181 OSLO, Norge
Melding innkommet patentstyret:
2022.01.05

(111) **Reg.nr.:** 264014
(210) **Søknadsnr.:** 201111970
(730) **Innehaver:**
Backup Norge AS, Smeltedigelen 1, 0195 OSLO, Norge
(740) **Fullmektig:**
NORSK PATENTBYRÅ AS, Postboks 1204 Vika, 0110 OSLO, Norge
Melding innkommet patentstyret:
2021.12.02

(111) **Reg.nr.:** 264561
(210) **Søknadsnr.:** 201008667
(730) **Innehaver:**
NORWEGIAN CONCEPT AS, Skibåsen 36, 4636 KRISTIANSAND S, Norge
Melding innkommet patentstyret:
2021.12.09

(111) **Reg.nr.:** 264562
(210) **Søknadsnr.:** 201008679
(730) **Innehaver:**
NORWEGIAN CONCEPT AS, Skibåsen 36, 4636 KRISTIANSAND S, Norge
Melding innkommet patentstyret:
2021.12.09

(111) **Reg.nr.:** 264579
(210) **Søknadsnr.:** 201113769
(730) **Innehaver:**
SYNTERO AS, 3. etg, Kronprinsens gate 1, 0251 OSLO, Norge
Melding innkommet patentstyret:
2021.11.29

(111) **Reg.nr.:** 264695
(210) **Søknadsnr.:** 201109995
(730) **Innehaver:**
Repiper AB, Flöjelbergsgatan 20B, 43137 MÖLNDAL, Sverige
(740) **Fullmektig:**
Westpatent AB, Almekärsvägen 11, 443 39 LERUM, Sverige
Melding innkommet patentstyret:
2021.12.16

(111) **Reg.nr.:** 264865
(210) **Søknadsnr.:** 201114237
(730) **Innehaver:**
Knäck&Bräck AB, Östra Tunhem, Stommen 3, 52194 FALKÖPING, Sverige
(740) **Fullmektig:**
Bergensträhle & Partners AB, Box 17704, 11893 STOCKHOLM, Sverige
Melding innkommet patentstyret:
2021.12.15

(111) **Reg.nr.:** 265008
(210) **Søknadsnr.:** 201114580
(730) **Innehaver:**
BRAINWELLS AS, Nordstrand Terrasse 61, 1170 OSLO, Norge
Melding innkommet patentstyret:
2021.12.07

(111) **Reg.nr.:** 265131
(210) **Søknadsnr.:** 201114119
(730) **Innehaver:**
Nasty Gal Limited, 523 W. 6th Street, Suite 330, CA90014 LOS ANGELES, USA
(740) **Fullmektig:**
ACAPO AS, Postboks 1880 Nordnes, 5817 BERGEN, Norge
Melding innkommet patentstyret:
2021.12.08

(111) **Reg.nr.:** 265943
(210) **Søknadsnr.:** 201201677
(730) **Innehaver:**
The Ridhwan Foundation, 2075 Eunice Street, CA94709 BERKLEY, USA
(740) **Fullmektig:**
ACAPO AS, Postboks 1880 Nordnes, 5817 BERGEN, Norge
Melding innkommet patentstyret:
2021.11.25

(111) **Reg.nr.:** 266399
(210) **Søknadsnr.:** 201201985
(730) **Innehaver:**
HKScan Finland Oy, Lemminkäisenkatu 48, 20520 ÅBO, Finland
(740) **Fullmektig:**
Berggren Oy, PI 16, 00101 HELSINGFORS, Finland
Melding innkommet patentstyret:
2021.12.16

(111) **Reg.nr.:** 266400
(210) **Søknadsnr.:** 201201986
(730) **Innehaver:**
HKScan Finland Oy, Lemminkäisenkatu 48, 20520 ÅBO,
Finland
(740) **Fullmektig:**
Berggren Oy, PI 16, 00101 HELSINGFORS, Finland
Melding innkommet patentstyret:
2021.12.16

(111) **Reg.nr.:** 266401
(210) **Søknadsnr.:** 201201988
(730) **Innehaver:**
HKScan Finland Oy, Lemminkäisenkatu 48, 20520 ÅBO,
Finland
(740) **Fullmektig:**
Berggren Oy, PI 16, 00101 HELSINGFORS, Finland
Melding innkommet patentstyret:
2021.12.16

(111) **Reg.nr.:** 266510
(210) **Søknadsnr.:** 201201962
(730) **Innehaver:**
SAJJAD HUSSAIN, JENS BJELKES GATE 71, 0652
OSLO, Norge
Melding innkommet patentstyret:
2021.11.29

(111) **Reg.nr.:** 266966
(210) **Søknadsnr.:** 201204614
(730) **Innehaver:**
Brynhild AS, Postboks 34, 1601 FREDRIKSTAD, Norge
(740) **Fullmektig:**
PROTECTOR IP AS, Pilestredet 33, 0166 OSLO, Norge
Melding innkommet patentstyret:
2021.12.08

(111) **Reg.nr.:** 267090
(210) **Søknadsnr.:** 201204949
(730) **Innehaver:**
DePuy Synthes, Inc., 700 Orthopaedic Drive, IN46582
WARSAW, USA
(740) **Fullmektig:**
BRYN AARFLOT AS, Stortingsgata 8, 0161 OSLO, Norge
Melding innkommet patentstyret:
2021.12.13

(111) **Reg.nr.:** 267858
(210) **Søknadsnr.:** 201207169
(730) **Innehaver:**
The Ridhwan Foundation, 2075 Eunice Street, CA94709
BERKLEY, USA
(740) **Fullmektig:**
ACAPO AS, Postboks 1880 Nordnes, 5817 BERGEN,
Norge
Melding innkommet patentstyret:
2021.11.25

(111) **Reg.nr.:** 268241
(210) **Søknadsnr.:** 201209205
(730) **Innehaver:**
Amryt Endo, Inc., 140 Kendrick Street, Building C East,
MA02494 NEEDHAM, USA
(740) **Fullmektig:**
ONSAGERS AS, Postboks 1813, Vika, 0123 OSLO,
Norge
Melding innkommet patentstyret:
2021.12.16

(111) **Reg.nr.:** 268274
(210) **Søknadsnr.:** 201209206
(730) **Innehaver:**
Amryt Endo, Inc., 140 Kendrick Street, Building C East,
MA02494 NEEDHAM, USA
(740) **Fullmektig:**
ONSAGERS AS, Postboks 1813, Vika, 0123 OSLO,
Norge
Melding innkommet patentstyret:
2021.12.16

(111) **Reg.nr.:** 268371
(210) **Søknadsnr.:** 201205810
(730) **Innehaver:**
Parallels International GmbH, Vordergasse 59, 8200
SCHAFFHAUSEN, Sveits
(740) **Fullmektig:**
ADVOKATFIRMAET RÆDER AS, Postboks 2944 Solli,
0230 OSLO, Norge
Melding innkommet patentstyret:
2021.12.08

(111) **Reg.nr.:** 268449
(210) **Søknadsnr.:** 201209498
(730) **Innehaver:**
TearLab Research, Inc., 150 La Terraza Blvd. #101,
CA92025 ESCONDIDO, USA
(740) **Fullmektig:**
BRYN AARFLOT AS, Stortingsgata 8, 0161 OSLO, Norge
Melding innkommet patentstyret:
2021.12.17

(111) **Reg.nr.:** 268487
(210) **Søknadsnr.:** 201207171
(730) **Innehaver:**
The Ridhwan Foundation, 2075 Eunice Street, CA94709
BERKLEY, USA
(740) **Fullmektig:**
ACAPO AS, Postboks 1880 Nordnes, 5817 BERGEN,
Norge
Melding innkommet patentstyret:
2021.11.25

(111) **Reg.nr.:** 268862
(210) **Søknadsnr.:** 201203447
(730) **Innehaver:**
Biosense Webster, Inc., 31 Technology Drive, Suite 200,
CA92618 IRVINE, USA
(740) **Fullmektig:**
BRYN AARFLOT AS, Stortingsgata 8, 0161 OSLO, Norge
Melding innkommet patentstyret:
2021.12.13

(111) **Reg.nr.:** 268965
(210) **Søknadsnr.:** 201008870
(730) **Innehaver:**
DePuy Synthes, Inc., 700 Orthopaedic Drive, IN46582
WARSAW, USA
(740) **Fullmektig:**
BRYN AARFLOT AS, Stortingsgata 8, 0161 OSLO, Norge
Melding innkommet patentstyret:
2021.12.13

(111) **Reg.nr.:** 270359
(210) **Søknadsnr.:** 201300901
(730) **Innehaver:**
NORWEGIAN CONCEPT AS, Skibåsen 36, 4636
KRISTIANSAND S, Norge
Melding innkommet patentstyret:
2021.12.09

(111) **Reg.nr.:** 270408
(210) **Søknadsnr.:** 201301063
(730) **Innehaver:**
Elfa International AB, Lilla Nygatan 7, 21138 MALMÖ,
Sverige
(740) **Fullmektig:**
AWA Sweden AB, Box 5117, 20071 MALMÖ, Sverige
Melding innkommet patentstyret:
2021.12.06

(111) **Reg.nr.:** 270553
(210) **Søknadsnr.:** 201207170
(730) **Innehaver:**
The Ridhwan Foundation, 2075 Eunice Street, CA94709
BERKLEY, USA
(740) **Fullmektig:**
ACAPO AS, Postboks 1880 Nordnes, 5817 BERGEN,
Norge
Melding innkommet patentstyret:
2021.11.25

(111) **Reg.nr.:** 271332
(210) **Søknadsnr.:** 201303987
(730) **Innehaver:**
NORWEGIAN CONCEPT AS, Skibåsen 36, 4636
KRISTIANSAND S, Norge
Melding innkommet patentstyret:
2021.12.09

(111) **Reg.nr.:** 271333
(210) **Søknadsnr.:** 201303988
(730) **Innehaver:**
NORWEGIAN CONCEPT AS, Skibåsen 36, 4636
KRISTIANSAND S, Norge
Melding innkommet patentstyret:
2021.12.09

(111) **Reg.nr.:** 271362
(210) **Søknadsnr.:** 201303991
(730) **Innehaver:**
NORWEGIAN CONCEPT AS, Skibåsen 36, 4636
KRISTIANSAND S, Norge
Melding innkommet patentstyret:
2021.12.09

(111) **Reg.nr.:** 271393
(210) **Søknadsnr.:** 201303992
(730) **Innehaver:**
NORWEGIAN CONCEPT AS, Skibåsen 36, 4636
KRISTIANSAND S, Norge
Melding innkommet patentstyret:
2021.12.09

(111) **Reg.nr.:** 271394
(210) **Søknadsnr.:** 201303984
(730) **Innehaver:**
NORWEGIAN CONCEPT AS, Skibåsen 36, 4636
KRISTIANSAND S, Norge
Melding innkommet patentstyret:
2021.12.09

(111) **Reg.nr.:** 271853
(210) **Søknadsnr.:** 201303983
(730) **Innehaver:**
NORWEGIAN CONCEPT AS, Skibåsen 36, 4636
KRISTIANSAND S, Norge
Melding innkommet patentstyret:
2021.12.09

(111) **Reg.nr.:** 271854
(210) **Søknadsnr.:** 201305420
(730) **Innehaver:**
Brynhild AS, Postboks 34, 1601 FREDRIKSTAD, Norge
(740) **Fullmektig:**
PROTECTOR IP AS, Pilestredet 33, 0166 OSLO, Norge
Melding innkommet patentstyret:
2021.12.08

(111) **Reg.nr.:** 271864
(210) **Søknadsnr.:** 201303981
(730) **Innehaver:**
NORWEGIAN CONCEPT AS, Skibåsen 36, 4636
KRISTIANSAND S, Norge
Melding innkommet patentstyret:
2021.12.09

(111) **Reg.nr.:** 271865
(210) **Søknadsnr.:** 201303982
(730) **Innehaver:**
NORWEGIAN CONCEPT AS, Skibåsen 36, 4636
KRISTIANSAND S, Norge
Melding innkommet patentstyret:
2021.12.09

(111) **Reg.nr.:** 272087
(210) **Søknadsnr.:** 201305816
(730) **Innehaver:**
NILLE AS, Postboks 530, 1411 KOLBOTN, Norge
(740) **Fullmektig:**
Brækhus Advokatfirma DA, Postboks 1369 Vika, 0114
OSLO, Norge
Melding innkommet patentstyret:
2021.12.02

(111) **Reg.nr.:** 272566
(210) **Søknadsnr.:** 201304268
(730) **Innehaver:**
NILLE AS, Postboks 530, 1411 KOLBOTN, Norge
(740) **Fullmektig:**
Brækhus Advokatfirma DA, Postboks 1369 Vika, 0114
OSLO, Norge
Melding innkommet patentstyret:
2021.12.02

(111) **Reg.nr.:** 272632
(210) **Søknadsnr.:** 201304272
(730) **Innehaver:**
XXL Sport & Villmark AS, Strømsveien 245, 0668 OSLO,
Norge
(740) **Fullmektig:**
ZACCO NORWAY AS, Postboks 488, 0213 OSLO, Norge
Melding innkommet patentstyret:
2021.12.10

(111) **Reg.nr.:** 273656
(210) **Søknadsnr.:** 201310643
(730) **Innehaver:**
NILLE AS, Postboks 530, 1411 KOLBOTN, Norge
(740) **Fullmektig:**
Brækhus Advokatfirma DA, Postboks 1369 Vika, 0114
OSLO, Norge
Melding innkommet patentstyret:
2021.12.02

(111) **Reg.nr.:** 274609
(210) **Søknadsnr.:** 201313781
(730) **Innehaver:**
Avstampet Dec 4624 AB, Box 69, 85102 SUNDSVALL,
Sverige
(740) **Fullmektig:**
AWA NORWAY AS, c/o Regus Business Center Aker
brygge, Postboks 1433 Vika, 0115 OSLO, Norge
Melding innkommet patentstyret:
2021.12.07

(111) **Reg.nr.:** 275055
(210) **Søknadsnr.:** 201310598
(730) **Innehaver:**
DePuy Synthes, Inc., 700 Orthopaedic Drive, IN46582
WARSAW, USA
(740) **Fullmektig:**
BRYN AARFLOT AS, Stortingsgata 8, 0161 OSLO, Norge
Melding innkommet patentstyret:
2021.12.13

(111) **Reg.nr.:** 275305
(210) **Søknadsnr.:** 201200891
(730) **Innehaver:**
Brynhild AS, Postboks 34, 1601 FREDRIKSTAD, Norge
(740) **Fullmektig:**
PROTECTOR IP AS, Pilestredet 33, 0166 OSLO, Norge
Melding innkommet patentstyret:
2021.12.08

(111) **Reg.nr.:** 275459
(210) **Søknadsnr.:** 201400531
(730) **Innehaver:**
Brynhild AS, Postboks 34, 1601 FREDRIKSTAD, Norge
(740) **Fullmektig:**
PROTECTOR IP AS, Pilestredet 33, 0166 OSLO, Norge
Melding innkommet patentstyret:
2021.12.08

(111) **Reg.nr.:** 276933
(210) **Søknadsnr.:** 201311252
(730) **Innehaver:**
DePuy Synthes, Inc., 700 Orthopaedic Drive, IN46582
WARSAW, USA
(740) **Fullmektig:**
BRYN AARFLOT AS, Stortingsgata 8, 0161 OSLO, Norge
Melding innkommet patentstyret:
2021.12.13

(111) **Reg.nr.:** 277159
(210) **Søknadsnr.:** 201404859
(730) **Innehaver:**
AFFINITY PETCARE, S.A., Plaça Europa, 54-56,
L'HOSPITALET DE LLOBREGAT, 08902 BARCELONA,
Spania
(740) **Fullmektig:**
AWA Sweden AB, Box 5117, 20071 MALMÖ, Sverige
Melding innkommet patentstyret:
2021.11.30

(111) **Reg.nr.:** 277268
(210) **Søknadsnr.:** 201405182
(730) **Innehaver:**
DePuy Synthes, Inc., 700 Orthopaedic Drive, IN46582
WARSAW, USA
(740) **Fullmektig:**
BRYN AARFLOT AS, Stortingsgata 8, 0161 OSLO, Norge
Melding innkommet patentstyret:
2021.12.13

(111) **Reg.nr.:** 278470
(210) **Søknadsnr.:** 201401190
(730) **Innehaver:**
Lyko Group AB (publ), Äppelbovägen 60, 78050
VANSBRO, Sverige
(740) **Fullmektig:**
ACAPO AS, Postboks 1880 Nordnes, 5817 BERGEN,
Norge
Melding innkommet patentstyret:
2021.12.10

(111) **Reg.nr.:** 278470
(210) **Søknadsnr.:** 201401190
(730) **Innehaver:**
Lyko Group AB, Äppelbovägen 60, 78050 VANSBRO, Sverige
(740) **Fullmektig:**
ACAPO AS, Postboks 1880 Nordnes, 5817 BERGEN, Norge
Melding innkommet patentstyret:
2021.11.23

(111) **Reg.nr.:** 279434
(210) **Søknadsnr.:** 201410531
(730) **Innehaver:**
NORWEGIAN CONCEPT AS, Skibåsen 36, 4636 KRISTIANSAND S, Norge
Melding innkommet patentstyret:
2021.12.09

(111) **Reg.nr.:** 279609
(210) **Søknadsnr.:** 201402944
(730) **Innehaver:**
NILLE AS, Postboks 530, 1411 KOLBOTN, Norge
(740) **Fullmektig:**
Brækhus Advokatfirma DA, Postboks 1369 Vika, 0114 OSLO, Norge
Melding innkommet patentstyret:
2021.12.02

(111) **Reg.nr.:** 279890
(210) **Søknadsnr.:** 201412795
(730) **Innehaver:**
Brynhild AS, Postboks 34, 1601 FREDRIKSTAD, Norge
(740) **Fullmektig:**
PROTECTOR IP AS, Pilestredet 33, 0166 OSLO, Norge
Melding innkommet patentstyret:
2021.12.08

(111) **Reg.nr.:** 279900
(210) **Søknadsnr.:** 201412798
(730) **Innehaver:**
Brynhild AS, Postboks 34, 1601 FREDRIKSTAD, Norge
(740) **Fullmektig:**
PROTECTOR IP AS, Pilestredet 33, 0166 OSLO, Norge
Melding innkommet patentstyret:
2021.12.08

(111) **Reg.nr.:** 279902
(210) **Søknadsnr.:** 201412799
(730) **Innehaver:**
Brynhild AS, Postboks 34, 1601 FREDRIKSTAD, Norge
(740) **Fullmektig:**
PROTECTOR IP AS, Pilestredet 33, 0166 OSLO, Norge
Melding innkommet patentstyret:
2021.12.08

(111) **Reg.nr.:** 279905
(210) **Søknadsnr.:** 201412800
(730) **Innehaver:**
Brynhild AS, Postboks 34, 1601 FREDRIKSTAD, Norge
(740) **Fullmektig:**
PROTECTOR IP AS, Pilestredet 33, 0166 OSLO, Norge
Melding innkommet patentstyret:
2021.12.08

(111) **Reg.nr.:** 280135
(210) **Søknadsnr.:** 201413265
(730) **Innehaver:**
PODBIKE AS, Heiamyrå 1, 4031 STAVANGER, Norge
Melding innkommet patentstyret:
2021.12.05

(111) **Reg.nr.:** 280436
(210) **Søknadsnr.:** 201413574
(730) **Innehaver:**
INNTRÉ KJELDSTAD AS, Bogavegen 7, 7725 STEINKJER, Norge
Melding innkommet patentstyret:
2021.12.09

(111) **Reg.nr.:** 281975
(210) **Søknadsnr.:** 201502003
(730) **Innehaver:**
Brynhild AS, Postboks 34, 1601 FREDRIKSTAD, Norge
(740) **Fullmektig:**
PROTECTOR IP AS, Pilestredet 33, 0166 OSLO, Norge
Melding innkommet patentstyret:
2021.12.08

(111) **Reg.nr.:** 282068
(210) **Søknadsnr.:** 201503214
(730) **Innehaver:**
Tapas Holding AS, Rådhusgaten 4, 5014 BERGEN, Norge
(740) **Fullmektig:**
NORSK PATENTBYRÅ AS, Postboks 1204 Vika, 0110 OSLO, Norge
Melding innkommet patentstyret:
2021.11.25

(111) **Reg.nr.:** 282098
(210) **Søknadsnr.:** 201400320
(730) **Innehaver:**
DePuy Synthes, Inc., 700 Orthopaedic Drive, IN46582 WARSAW, USA
(740) **Fullmektig:**
BRYN AARFLOT AS, Stortingsgata 8, 0161 OSLO, Norge
Melding innkommet patentstyret:
2021.12.13

(111) **Reg.nr.:** 282115
(210) **Søknadsnr.:** 201503890
(730) **Innehaver:**
Brynhild AS, Postboks 34, 1601 FREDRIKSTAD, Norge
(740) **Fullmektig:**
PROTECTOR IP AS, Pilestredet 33, 0166 OSLO, Norge
Melding innkommet patentstyret:
2021.12.08

(111) **Reg.nr.:** 282257
(210) **Søknadsnr.:** 201503241
(730) **Innehaver:**
Lyko Group AB (publ), Äppelbovägen 60, 78050
VANSBRO, Sverige
(740) **Fullmektig:**
ACAPO AS, Postboks 1880 Nordnes, 5817 BERGEN,
Norge
Melding innkommet patentstyret:
2021.12.10

(111) **Reg.nr.:** 282257
(210) **Søknadsnr.:** 201503241
(730) **Innehaver:**
Lyko Group AB, Äppelbovägen 60, 78050 VANSBRO,
Sverige
(740) **Fullmektig:**
ACAPO AS, Postboks 1880 Nordnes, 5817 BERGEN,
Norge
Melding innkommet patentstyret:
2021.11.23

(111) **Reg.nr.:** 282486
(210) **Søknadsnr.:** 201504386
(730) **Innehaver:**
Cinderella Technology AS, Postboks 28, 6476 MIDSUND,
Norge
(740) **Fullmektig:**
ONSAGERS AS, Postboks 1813, Vika, 0123 OSLO,
Norge
Melding innkommet patentstyret:
2021.12.09

(111) **Reg.nr.:** 282683
(210) **Søknadsnr.:** 201504703
(730) **Innehaver:**
Elfa International AB, Lilla Nygatan 7, 21138 MALMÖ,
Sverige
(740) **Fullmektig:**
OSLO PATENTKONTOR AS, Hoffsvæien 1A, 0275 OSLO,
Norge
Melding innkommet patentstyret:
2021.12.06

(111) **Reg.nr.:** 283595
(210) **Søknadsnr.:** 201506921
(730) **Innehaver:**
DePuy Synthes, Inc., 700 Orthopaedic Drive, IN46582
WARSAW, USA
(740) **Fullmektig:**
BRYN AARFLOT AS, Stortingsgata 8, 0161 OSLO, Norge
Melding innkommet patentstyret:
2021.12.13

(111) **Reg.nr.:** 284290
(210) **Søknadsnr.:** 201508859
(730) **Innehaver:**
Lyko Group AB (publ), Äppelbovägen 60, 78050
VANSBRO, Sverige
(740) **Fullmektig:**
ACAPO AS, Postboks 1880 Nordnes, 5817 BERGEN,
Norge
Melding innkommet patentstyret:
2021.12.10

(111) **Reg.nr.:** 284290
(210) **Søknadsnr.:** 201508859
(730) **Innehaver:**
Lyko Group AB, Äppelbovägen 60, 78050 VANSBRO,
Sverige
(740) **Fullmektig:**
ACAPO AS, Postboks 1880 Nordnes, 5817 BERGEN,
Norge
Melding innkommet patentstyret:
2021.11.23

(111) **Reg.nr.:** 284912
(210) **Søknadsnr.:** 201506491
(730) **Innehaver:**
Polygon Holding AB, Sveavägen 9, 11157 STOCKHOLM,
Sverige
(740) **Fullmektig:**
ACAPO AS, Postboks 1880 Nordnes, 5817 BERGEN,
Norge
Melding innkommet patentstyret:
2021.12.16

(111) **Reg.nr.:** 285428
(210) **Søknadsnr.:** 201510015
(730) **Innehaver:**
DePuy Synthes, Inc., 700 Orthopaedic Drive, IN46582
WARSAW, USA
(740) **Fullmektig:**
BRYN AARFLOT AS, Stortingsgata 8, 0161 OSLO, Norge
Melding innkommet patentstyret:
2021.12.13

(111) **Reg.nr.:** 285488
(210) **Søknadsnr.:** 201510836
(730) **Innehaver:**
Nye Kråka Bryggeri & Destilleri AS, Storgata 27, 0184
OSLO, Norge
(740) **Fullmektig:**
NORSK PATENTBYRÅ AS, Postboks 1204 Vika, 0110
OSLO, Norge
Melding innkommet patentstyret:
2021.12.22

(111) **Reg.nr.:** 285601
(210) **Søknadsnr.:** 201513279
(730) **Innehaver:**
Brynhild AS, Postboks 34, 1601 FREDRIKSTAD, Norge
(740) **Fullmektig:**
PROTECTOR IP AS, Pilestredet 33, 0166 OSLO, Norge
Melding innkommet patentstyret:
2021.12.08

(111) **Reg.nr.:** 286024
(210) **Søknadsnr.:** 201514674
(730) **Innehaver:**
Brynhild AS, Postboks 34, 1601 FREDRIKSTAD, Norge
(740) **Fullmektig:**
PROTECTOR IP AS, Pilestredet 33, 0166 OSLO, Norge
Melding innkommet patentstyret:
2021.12.08

(111) **Reg.nr.:** 286025
(210) **Søknadsnr.:** 201514675
(730) **Innehaver:**
Brynild AS, Postboks 34, 1601 FREDRIKSTAD, Norge
(740) **Fullmektig:**
PROTECTOR IP AS, Pilestredet 33, 0166 OSLO, Norge
Melding innkommet patentstyret:
2021.12.08

(111) **Reg.nr.:** 286408
(210) **Søknadsnr.:** 201409373
(730) **Innehaver:**
Brynild AS, Postboks 34, 1601 FREDRIKSTAD, Norge
(740) **Fullmektig:**
PROTECTOR IP AS, Pilestredet 33, 0166 OSLO, Norge
Melding innkommet patentstyret:
2021.12.08

(111) **Reg.nr.:** 286733
(210) **Søknadsnr.:** 201600013
(730) **Innehaver:**
NAGY HOLDING AS, Hamang terrasse 93, 1336
SANDVIKA, Norge
Melding innkommet patentstyret:
2021.12.14

(111) **Reg.nr.:** 286973
(210) **Søknadsnr.:** 201513280
(730) **Innehaver:**
Brynild AS, Postboks 34, 1601 FREDRIKSTAD, Norge
(740) **Fullmektig:**
PROTECTOR IP AS, Pilestredet 33, 0166 OSLO, Norge
Melding innkommet patentstyret:
2021.12.08

(111) **Reg.nr.:** 287107
(210) **Søknadsnr.:** 201516322
(730) **Innehaver:**
SIEMENS ENERGY AS, Postboks 1, Alnabru, 0613
OSLO, Norge
(740) **Fullmektig:**
ONSAGERS AS, Postboks 1813, Vika, 0123 OSLO,
Norge
Melding innkommet patentstyret:
2021.12.10

(111) **Reg.nr.:** 289276
(210) **Søknadsnr.:** 201606609
(730) **Innehaver:**
DePuy Synthes, Inc., 700 Orthopaedic Drive, IN46582
WARSAW, USA
(740) **Fullmektig:**
BRYN AARFLOT AS, Stortingsgata 8, 0161 OSLO, Norge
Melding innkommet patentstyret:
2021.12.13

(111) **Reg.nr.:** 289348
(210) **Søknadsnr.:** 201606263
(730) **Innehaver:**
PODBIKE AS, Heiamyrå 1, 4031 STAVANGER, Norge
Melding innkommet patentstyret:
2021.12.05

(111) **Reg.nr.:** 289698
(210) **Søknadsnr.:** 201315624
(730) **Innehaver:**
Lyko Group AB (publ), Äppelbovägen 60, 78050
VANSBRO, Sverige
(740) **Fullmektig:**
ACAPO AS, Postboks 1880 Nordnes, 5817 BERGEN,
Norge
Melding innkommet patentstyret:
2021.12.10

(111) **Reg.nr.:** 289698
(210) **Søknadsnr.:** 201315624
(730) **Innehaver:**
Lyko Group AB, Äppelbovägen 60, 78050 VANSBRO,
Sverige
(740) **Fullmektig:**
ACAPO AS, Postboks 1880 Nordnes, 5817 BERGEN,
Norge
Melding innkommet patentstyret:
2021.11.23

(111) **Reg.nr.:** 290225
(210) **Søknadsnr.:** 201501022
(730) **Innehaver:**
JAPPE NIELSEN ARKITEKTER AS, Smidsrødveien 45,
3120 NØTTERØY, Norge
(740) **Fullmektig:**
ATTORNEY ALEXIA ELLUL WELSH, c/o Trademack-
Formir, Spinola Road 137, STJ3011 ST JULIANS, Malta
Melding innkommet patentstyret:
2021.11.24

(111) **Reg.nr.:** 290256
(210) **Søknadsnr.:** 201607918
(730) **Innehaver:**
Polygon Holding AB, Sveavägen 9, 11157 STOCKHOLM,
Sverige
(740) **Fullmektig:**
ACAPO AS, Postboks 1880 Nordnes, 5817 BERGEN,
Norge
Melding innkommet patentstyret:
2021.12.16

(111) **Reg.nr.:** 290704
(210) **Søknadsnr.:** 201514963
(730) **Innehaver:**
DePuy Synthes, Inc., 700 Orthopaedic Drive, IN46582
WARSAW, USA
(740) **Fullmektig:**
BRYN AARFLOT AS, Stortingsgata 8, 0161 OSLO, Norge
Melding innkommet patentstyret:
2021.12.13

(111) **Reg.nr.:** 290996
(210) **Søknadsnr.:** 201610690
(730) **Innehaver:**
Petter Ulen, Sigrid Undsets veg 8, 2672 SEL, Norge
Melding innkommet patentstyret:
2021.12.07

(111) **Reg.nr.:** 291125
(210) **Søknadsnr.:** 201508529
(730) **Innehaver:**
Jan Thomas, Drammensveien 72, 0271 OSLO, Norge
Melding innkommet patentstyret:
2021.12.06

(111) **Reg.nr.:** 293965
(210) **Søknadsnr.:** 201701068
(730) **Innehaver:**
DePuy Synthes, Inc., 700 Orthopaedic Drive, IN46582
WARSAW, USA
(740) **Fullmektig:**
BRYN AARFLOT AS, Stortingsgata 8, 0161 OSLO, Norge
Melding innkommet patentstyret:
2021.12.13

(111) **Reg.nr.:** 294960
(210) **Søknadsnr.:** 201714319
(730) **Innehaver:**
Brynild AS, Postboks 34, 1601 FREDRIKSTAD, Norge
(740) **Fullmektig:**
PROTECTOR IP AS, Pilestredet 33, 0166 OSLO, Norge
Melding innkommet patentstyret:
2021.12.08

(111) **Reg.nr.:** 295452
(210) **Søknadsnr.:** 201714652
(730) **Innehaver:**
Brynild AS, Postboks 34, 1601 FREDRIKSTAD, Norge
(740) **Fullmektig:**
PROTECTOR IP AS, Pilestredet 33, 0166 OSLO, Norge
Melding innkommet patentstyret:
2021.12.08

(111) **Reg.nr.:** 295627
(210) **Søknadsnr.:** 201711843
(730) **Innehaver:**
DePuy Synthes, Inc., 700 Orthopaedic Drive, IN46582
WARSAW, USA
(740) **Fullmektig:**
BRYN AARFLOT AS, Stortingsgata 8, 0161 OSLO, Norge
Melding innkommet patentstyret:
2021.12.13

(111) **Reg.nr.:** 295919
(210) **Søknadsnr.:** 201712423
(730) **Innehaver:**
Brynild AS, Postboks 34, 1601 FREDRIKSTAD, Norge
(740) **Fullmektig:**
PROTECTOR IP AS, Pilestredet 33, 0166 OSLO, Norge
Melding innkommet patentstyret:
2021.12.08

(111) **Reg.nr.:** 295960
(210) **Søknadsnr.:** 201714653
(730) **Innehaver:**
Brynild AS, Postboks 34, 1601 FREDRIKSTAD, Norge
(740) **Fullmektig:**
PROTECTOR IP AS, Pilestredet 33, 0166 OSLO, Norge
Melding innkommet patentstyret:
2021.12.08

(111) **Reg.nr.:** 296880
(210) **Søknadsnr.:** 201714341
(730) **Innehaver:**
DePuy Synthes, Inc., 700 Orthopaedic Drive, IN46582
WARSAW, USA
(740) **Fullmektig:**
BRYN AARFLOT AS, Stortingsgata 8, 0161 OSLO, Norge
Melding innkommet patentstyret:
2021.12.13

(111) **Reg.nr.:** 297670
(210) **Søknadsnr.:** 201715038
(730) **Innehaver:**
Ocein AS, c/o Abyss Group AS, Dalegata 71, 6516
KRISTIANSUND N, Norge
(740) **Fullmektig:**
ZACCO NORWAY AS, Postboks 488, 0213 OSLO, Norge
Melding innkommet patentstyret:
2021.12.01

(111) **Reg.nr.:** 299523
(210) **Søknadsnr.:** 201802927
(730) **Innehaver:**
SIEMENS ENERGY AS, Postboks 1, Alnabru, 0613
OSLO, Norge
(740) **Fullmektig:**
ONSAGERS AS, Postboks 1813, Vika, 0123 OSLO,
Norge
Melding innkommet patentstyret:
2021.12.10

(111) **Reg.nr.:** 299547
(210) **Søknadsnr.:** 201803681
(730) **Innehaver:**
PODBIKE AS, Heiamyrå 1, 4031 STAVANGER, Norge
Melding innkommet patentstyret:
2021.12.05

(111) **Reg.nr.:** 299811
(210) **Søknadsnr.:** 201803288
(730) **Innehaver:**
NORWEGIAN CONCEPT AS, Skibåsen 36, 4636
KRISTIANSAND S, Norge
Melding innkommet patentstyret:
2021.12.09

(111) **Reg.nr.:** 299812
(210) **Søknadsnr.:** 201803312
(730) **Innehaver:**
NORWEGIAN CONCEPT AS, Skibåsen 36, 4636
KRISTIANSAND S, Norge
Melding innkommet patentstyret:
2021.12.09

(111) **Reg.nr.:** 299818
(210) **Søknadsnr.:** 201803314
(730) **Innehaver:**
NORWEGIAN CONCEPT AS, Skibåsen 36, 4636
KRISTIANSAND S, Norge

Melding innkommet patentstyret:
2021.12.09

(111) **Reg.nr.:** 299975
(210) **Søknadsnr.:** 201804666
(730) **Innehaver:**
Nye Kråka Bryggeri & Destilleri AS, Storgata 27, 0184
OSLO, Norge
(740) **Fullmektig:**
NORSK PATENTBYRÅ AS, Postboks 1204 Vika, 0110
OSLO, Norge
Melding innkommet patentstyret:
2021.12.22

(111) **Reg.nr.:** 300357
(210) **Søknadsnr.:** 201805833
(730) **Innehaver:**
DePuy Synthes, Inc., 700 Orthopaedic Drive, IN46582
WARSAW, USA
(740) **Fullmektig:**
BRYN AARFLOT AS, Stortingsgata 8, 0161 OSLO, Norge
Melding innkommet patentstyret:
2021.12.13

(111) **Reg.nr.:** 300853
(210) **Søknadsnr.:** 201804656
(730) **Innehaver:**
Profil Supply AS, Skogstøstraen 25, 4029 STAVANGER,
Norge
(740) **Fullmektig:**
TM IP AS, Postboks 354 Sentrum, 0101 OSLO, Norge
Melding innkommet patentstyret:
2021.11.29

(111) **Reg.nr.:** 301961
(210) **Søknadsnr.:** 201810603
(730) **Innehaver:**
Brynhild AS, Postboks 34, 1601 FREDRIKSTAD, Norge
(740) **Fullmektig:**
PROTECTOR IP AS, Pilestredet 33, 0166 OSLO, Norge
Melding innkommet patentstyret:
2021.12.08

(111) **Reg.nr.:** 301965
(210) **Søknadsnr.:** 201810604
(730) **Innehaver:**
Brynhild AS, Postboks 34, 1601 FREDRIKSTAD, Norge
(740) **Fullmektig:**
PROTECTOR IP AS, Pilestredet 33, 0166 OSLO, Norge
Melding innkommet patentstyret:
2021.12.08

(111) **Reg.nr.:** 304828
(210) **Søknadsnr.:** 201816729
(730) **Innehaver:**
DePuy Synthes, Inc., 700 Orthopaedic Drive, IN46582
WARSAW, USA
(740) **Fullmektig:**
BRYN AARFLOT AS, Stortingsgata 8, 0161 OSLO, Norge
Melding innkommet patentstyret:
2021.12.13

(111) **Reg.nr.:** 304941
(210) **Søknadsnr.:** 201903082
(730) **Innehaver:**
Trill AB, Sveavägen 17, 11157 STOCKHOLM, Sverige
(740) **Fullmektig:**
Advokatfirman Hammarstiöld & Co AB, Box 2278, 10317
STOCKHOLM, Sverige
Melding innkommet patentstyret:
2021.11.25

(111) **Reg.nr.:** 305045
(210) **Søknadsnr.:** 201807157
(730) **Innehaver:**
Lyko Group AB (publ), Äppelbovägen 60, 78050
VANSBRO, Sverige
(740) **Fullmektig:**
ACAPO AS, Postboks 1880 Nordnes, 5817 BERGEN,
Norge
Melding innkommet patentstyret:
2021.12.10

(111) **Reg.nr.:** 305045
(210) **Søknadsnr.:** 201807157
(730) **Innehaver:**
Lyko Group AB, Äppelbovägen 60, 78050 VANSBRO,
Sverige
(740) **Fullmektig:**
ACAPO AS, Postboks 1880 Nordnes, 5817 BERGEN,
Norge
Melding innkommet patentstyret:
2021.11.23

(111) **Reg.nr.:** 305056
(210) **Søknadsnr.:** 201814086
(730) **Innehaver:**
N INVESTMENT AS, Svoldergata 22, 0271 OSLO, Norge
Melding innkommet patentstyret:
2021.12.10

(111) **Reg.nr.:** 305236
(210) **Søknadsnr.:** 201903392
(730) **Innehaver:**
NORWEGIAN CONCEPT AS, Skibåsen 36, 4636
KRISTIANSAND S, Norge
Melding innkommet patentstyret:
2021.12.09

(111) **Reg.nr.:** 305295
(210) **Søknadsnr.:** 201807592
(730) **Innehaver:**
DePuy Synthes, Inc., 700 Orthopaedic Drive, IN46582
WARSAW, USA
(740) **Fullmektig:**
BRYN AARFLOT AS, Stortingsgata 8, 0161 OSLO, Norge
Melding innkommet patentstyret:
2021.12.13

(111) **Reg.nr.:** 306027
(210) **Søknadsnr.:** 201901229
(730) **Innehaver:**
Elfa International AB, Lilla Nygatan 7, 21138 MALMÖ,
Sverige
(740) **Fullmektig:**
ACAPO AS, Postboks 1880 Nordnes, 5817 BERGEN,
Norge
Melding innkommet patentstyret:
2021.12.06

(111) **Reg.nr.:** 306046
(210) **Søknadsnr.:** 201906936
(730) **Innehaver:**
Brynhild AS, Postboks 34, 1601 FREDRIKSTAD, Norge
(740) **Fullmektig:**
PROTECTOR IP AS, Pilestredet 33, 0166 OSLO, Norge
Melding innkommet patentstyret:
2021.12.08

(111) **Reg.nr.:** 306161
(210) **Søknadsnr.:** 201905356
(730) **Innehaver:**
Brynhild AS, Postboks 34, 1601 FREDRIKSTAD, Norge
(740) **Fullmektig:**
PROTECTOR IP AS, Pilestredet 33, 0166 OSLO, Norge
Melding innkommet patentstyret:
2021.12.08

(111) **Reg.nr.:** 306537
(210) **Søknadsnr.:** 201903391
(730) **Innehaver:**
NORWEGIAN CONCEPT AS, Skibåsen 36, 4636
KRISTIANSAND S, Norge
Melding innkommet patentstyret:
2021.12.09

(111) **Reg.nr.:** 306538
(210) **Søknadsnr.:** 201910650
(730) **Innehaver:**
NORWEGIAN CONCEPT AS, Skibåsen 36, 4636
KRISTIANSAND S, Norge
Melding innkommet patentstyret:
2021.12.09

(111) **Reg.nr.:** 307526
(210) **Søknadsnr.:** 201911301
(730) **Innehaver:**
Brynhild AS, Postboks 34, 1601 FREDRIKSTAD, Norge
(740) **Fullmektig:**
PROTECTOR IP AS, Pilestredet 33, 0166 OSLO, Norge
Melding innkommet patentstyret:
2021.12.08

(111) **Reg.nr.:** 307551
(210) **Søknadsnr.:** 201814808
(730) **Innehaver:**
Consol AS, Trollåsveien 36, 1414 TROLLÅSEN, Norge
(740) **Fullmektig:**
NORSK PATENTBYRÅ AS, Postboks 1204 Vika, 0110
OSLO, Norge
Melding innkommet patentstyret:
2021.12.16

(111) **Reg.nr.:** 307651
(210) **Søknadsnr.:** 201911314
(730) **Innehaver:**
Brynhild AS, Postboks 34, 1601 FREDRIKSTAD, Norge
(740) **Fullmektig:**
PROTECTOR IP AS, Pilestredet 33, 0166 OSLO, Norge
Melding innkommet patentstyret:
2021.12.08

(111) **Reg.nr.:** 307940
(210) **Søknadsnr.:** 201910029
(730) **Innehaver:**
DePuy Synthes, Inc., 700 Orthopaedic Drive, IN46582
WARSAW, USA
(740) **Fullmektig:**
BRYN AARFLOT AS, Stortingsgata 8, 0161 OSLO, Norge
Melding innkommet patentstyret:
2021.12.13

(111) **Reg.nr.:** 307941
(210) **Søknadsnr.:** 201908719
(730) **Innehaver:**
DePuy Synthes, Inc., 700 Orthopaedic Drive, IN46582
WARSAW, USA
(740) **Fullmektig:**
BRYN AARFLOT AS, Stortingsgata 8, 0161 OSLO, Norge
Melding innkommet patentstyret:
2021.12.13

(111) **Reg.nr.:** 308087
(210) **Søknadsnr.:** 201910062
(730) **Innehaver:**
Four Seasons Hotels (Netherlands) B.V, Kingsfordweg
151, 1043GR AMSTERDAM, Nederland
(740) **Fullmektig:**
ZACCO NORWAY AS, Postboks 488, 0213 OSLO, Norge
Melding innkommet patentstyret:
2021.12.14

(111) **Reg.nr.:** 308088
(210) **Søknadsnr.:** 201910063
(730) **Innehaver:**
Four Seasons Hotels (Netherlands) B.V, Kingsfordweg
151, 1043GR AMSTERDAM, Nederland
(740) **Fullmektig:**
ZACCO NORWAY AS, Postboks 488, 0213 OSLO, Norge
Melding innkommet patentstyret:
2021.12.14

(111) **Reg.nr.:** 308226
(210) **Søknadsnr.:** 201909793
(730) **Innehaver:**
DePuy Synthes, Inc., 700 Orthopaedic Drive, IN46582
WARSAW, USA
(740) **Fullmektig:**
BRYN AARFLOT AS, Stortingsgata 8, 0161 OSLO, Norge
Melding innkommet patentstyret:
2021.12.13

(111) **Reg.nr.:** 308255
(210) **Søknadsnr.:** 202001504
(730) **Innehaver:**
AUTOPIX AS, c/o Rolf Erlend Bakke, Engerjordet 30,
1365 BLOMMENHOLM, Norge
Melding innkommet patentstyret:
2021.11.30

(111) **Reg.nr.:** 308312
(210) **Søknadsnr.:** 201913934
(730) **Innehaver:**
Brynhild AS, Postboks 34, 1601 FREDRIKSTAD, Norge
(740) **Fullmektig:**
PROTECTOR IP AS, Pilestredet 33, 0166 OSLO, Norge
Melding innkommet patentstyret:
2021.12.08

(111) **Reg.nr.:** 309155
(210) **Søknadsnr.:** 201915731
(730) **Innehaver:**
DePuy Synthes, Inc., 700 Orthopaedic Drive, IN46582
WARSAW, USA
(740) **Fullmektig:**
BRYN AARFLOT AS, Stortingsgata 8, 0161 OSLO, Norge
Melding innkommet patentstyret:
2021.12.13

(111) **Reg.nr.:** 309159
(210) **Søknadsnr.:** 201915434
(730) **Innehaver:**
Circius Pharma AB, Södra Långebergsgatan 34-36,
43632 ASKIM, Sverige
(740) **Fullmektig:**
AWA Sweden AB, Box 11394, 40428 GÖTEBORG,
Sverige
Melding innkommet patentstyret:
2021.11.25

(111) **Reg.nr.:** 309260
(210) **Søknadsnr.:** 201917108
(730) **Innehaver:**
Brynhild AS, Postboks 34, 1601 FREDRIKSTAD, Norge
(740) **Fullmektig:**
PROTECTOR IP AS, Pilestredet 33, 0166 OSLO, Norge
Melding innkommet patentstyret:
2021.12.08

(111) **Reg.nr.:** 309731
(210) **Søknadsnr.:** 202000759
(730) **Innehaver:**
DePuy Synthes, Inc., 700 Orthopaedic Drive, IN46582
WARSAW, USA
(740) **Fullmektig:**
BRYN AARFLOT AS, Stortingsgata 8, 0161 OSLO, Norge
Melding innkommet patentstyret:
2021.12.13

(111) **Reg.nr.:** 309779
(210) **Søknadsnr.:** 202000837
(730) **Innehaver:**
Brynhild AS, Postboks 34, 1601 FREDRIKSTAD, Norge
(740) **Fullmektig:**
PROTECTOR IP AS, Pilestredet 33, 0166 OSLO, Norge
Melding innkommet patentstyret:
2021.12.08

(111) **Reg.nr.:** 309996
(210) **Søknadsnr.:** 202006024
(730) **Innehaver:**
Andreas Haukeland, Haganjordet 14, 1351 RUD, Norge
(740) **Fullmektig:**
ONSAGERS AS, Postboks 1813, Vika, 0123 OSLO,
Norge
Melding innkommet patentstyret:
2021.12.14

(111) **Reg.nr.:** 310352
(210) **Søknadsnr.:** 202003263
(730) **Innehaver:**
THE WEST INDIES RUM DISTILLERY LIMITED,
Brighton, Black Rock, 12051 ST. MICHAEL, Barbados
(740) **Fullmektig:**
ONSAGERS AS, Postboks 1813, Vika, 0123 OSLO,
Norge
Melding innkommet patentstyret:
2021.12.16

(111) **Reg.nr.:** 310925
(210) **Søknadsnr.:** 202008576
(730) **Innehaver:**
Statkraft Mer Holding AS, Lilleaker 6A, 0216 OSLO,
Norge
(740) **Fullmektig:**
PLOUGMANN VINGTOFT, Postboks 1003 Sentrum, 0104
OSLO, Norge
Melding innkommet patentstyret:
2021.12.14

(111) **Reg.nr.:** 311470
(210) **Søknadsnr.:** 202011344
(730) **Innehaver:**
PODBIKE AS, Heiamyrå 1, 4031 STAVANGER, Norge
Melding innkommet patentstyret:
2021.12.05

(111) **Reg.nr.:** 311871
(210) **Søknadsnr.:** 202010780
(730) **Innehaver:**
Mood World Group AB, Reddvägen 6, 37273 RONNEBY, Sverige
(740) **Fullmektig:**
Ports Group AB, Kungsgatan 42, 41115 GØTEBORG, Sverige
Melding innkommet patentstyret:
2021.12.10

(111) **Reg.nr.:** 311909
(210) **Søknadsnr.:** 202007036
(730) **Innehaver:**
NORWEGIAN CONCEPT AS, Skibåsen 36, 4636 KRISTIANSAND S, Norge
Melding innkommet patentstyret:
2021.12.09

(111) **Reg.nr.:** 312258
(210) **Søknadsnr.:** 202008014
(730) **Innehaver:**
Brynhild AS, Postboks 34, 1601 FREDRIKSTAD, Norge
(740) **Fullmektig:**
PROTECTOR IP AS, Pilestredet 33, 0166 OSLO, Norge
Melding innkommet patentstyret:
2021.12.08

(111) **Reg.nr.:** 312346
(210) **Søknadsnr.:** 202008542
(730) **Innehaver:**
DePuy Synthes, Inc., 700 Orthopaedic Drive, IN46582 WARSAW, USA
(740) **Fullmektig:**
BRYN AARFLOT AS, Stortingsgata 8, 0161 OSLO, Norge
Melding innkommet patentstyret:
2021.12.13

(111) **Reg.nr.:** 312454
(210) **Søknadsnr.:** 202008606
(730) **Innehaver:**
Statkraft Mer Holding AS, Lilleaker 6A, 0216 OSLO, Norge
(740) **Fullmektig:**
PLOUGMANN VINGTOFT, Postboks 1003 Sentrum, 0104 OSLO, Norge
Melding innkommet patentstyret:
2021.12.14

(111) **Reg.nr.:** 313295
(210) **Søknadsnr.:** 202010775
(730) **Innehaver:**
Brynhild AS, Postboks 34, 1601 FREDRIKSTAD, Norge
(740) **Fullmektig:**
PROTECTOR IP AS, Pilestredet 33, 0166 OSLO, Norge
Melding innkommet patentstyret:
2021.12.08

(111) **Reg.nr.:** 313297
(210) **Søknadsnr.:** 202010776
(730) **Innehaver:**
Brynhild AS, Postboks 34, 1601 FREDRIKSTAD, Norge
(740) **Fullmektig:**
PROTECTOR IP AS, Pilestredet 33, 0166 OSLO, Norge
Melding innkommet patentstyret:
2021.12.08

(111) **Reg.nr.:** 313312
(210) **Søknadsnr.:** 201910289
(730) **Innehaver:**
FAST RETAILING CO., LTD., 10717-1, Sayama Yamaguchi City, 754-0894 YAMAGUCHI, Japan
(740) **Fullmektig:**
ACAPO AS, Postboks 1880 Nordnes, 5817 BERGEN, Norge
Melding innkommet patentstyret:
2021.12.16

(111) **Reg.nr.:** 313694
(210) **Søknadsnr.:** 202011672
(730) **Innehaver:**
Brynhild AS, Postboks 34, 1601 FREDRIKSTAD, Norge
(740) **Fullmektig:**
PROTECTOR IP AS, Pilestredet 33, 0166 OSLO, Norge
Melding innkommet patentstyret:
2021.12.08

(111) **Reg.nr.:** 313937
(210) **Søknadsnr.:** 202012381
(730) **Innehaver:**
Brynhild AS, Postboks 34, 1601 FREDRIKSTAD, Norge
(740) **Fullmektig:**
PROTECTOR IP AS, Pilestredet 33, 0166 OSLO, Norge
Melding innkommet patentstyret:
2021.12.08

(111) **Reg.nr.:** 314202
(210) **Søknadsnr.:** 202101524
(730) **Innehaver:**
Brynhild AS, Postboks 34, 1601 FREDRIKSTAD, Norge
(740) **Fullmektig:**
PROTECTOR IP AS, Pilestredet 33, 0166 OSLO, Norge
Melding innkommet patentstyret:
2021.12.08

(111) **Reg.nr.:** 314203
(210) **Søknadsnr.:** 202101523
(730) **Innehaver:**
Brynhild AS, Postboks 34, 1601 FREDRIKSTAD, Norge
(740) **Fullmektig:**
PROTECTOR IP AS, Pilestredet 33, 0166 OSLO, Norge
Melding innkommet patentstyret:
2021.12.08

(111) **Reg.nr.:** 314420
(210) **Søknadsnr.:** 202013805
(730) **Innehaver:**
DePuy Synthes, Inc., 700 Orthopaedic Drive, IN46582
WARSAW, USA
(740) **Fullmektig:**
BRYN AARFLOT AS, Stortingsgata 8, 0161 OSLO, Norge
Melding innkommet patentstyret:
2021.12.13

(111) **Reg.nr.:** 315519
(210) **Søknadsnr.:** 202016477
(730) **Innehaver:**
Roca Industry Holding AB, Moravägen 39, 16775
BROMMA, Sverige
(740) **Fullmektig:**
PROTECTOR IP AS, Pilestredet 33, 0166 OSLO, Norge
Melding innkommet patentstyret:
2021.12.10

(111) **Reg.nr.:** 315643
(210) **Søknadsnr.:** 202013440
(730) **Innehaver:**
Polygon Holding AB, Sveavägen 9, 11157 STOCKHOLM,
Sverige
(740) **Fullmektig:**
ACAPO AS, Postboks 1880 Nordnes, 5817 BERGEN,
Norge
Melding innkommet patentstyret:
2021.12.16

(111) **Reg.nr.:** 315715
(210) **Søknadsnr.:** 202106024
(730) **Innehaver:**
DePuy Synthes, Inc., 700 Orthopaedic Drive, IN46582
WARSAW, USA
(740) **Fullmektig:**
BRYN AARFLOT AS, Stortingsgata 8, 0161 OSLO, Norge
Melding innkommet patentstyret:
2021.12.13

(111) **Reg.nr.:** 316364
(210) **Søknadsnr.:** 202106926
(730) **Innehaver:**
Okida Finans AS, Sandakerveien 138, 0484 OSLO, Norge
(740) **Fullmektig:**
BRYN AARFLOT AS, Stortingsgata 8, 0161 OSLO, Norge
Melding innkommet patentstyret:
2021.12.01

(111) **Reg.nr.:** 316728
(210) **Søknadsnr.:** 202109113
(730) **Innehaver:**
Polygon Holding AB, Sveavägen 9, 11157 STOCKHOLM,
Sverige
(740) **Fullmektig:**
ACAPO AS, Postboks 1880 Nordnes, 5817 BERGEN,
Norge
Melding innkommet patentstyret:
2021.12.16

(111) **Reg.nr.:** 316827
(210) **Søknadsnr.:** 202003353
(730) **Innehaver:**
Brynhild AS, Postboks 34, 1601 FREDRIKSTAD, Norge
(740) **Fullmektig:**
PROTECTOR IP AS, Pilestredet 33, 0166 OSLO, Norge
Melding innkommet patentstyret:
2021.12.08

(111) **Reg.nr.:** 316952
(210) **Søknadsnr.:** 202108738
(730) **Innehaver:**
DFAVO AS, Gaustadalléen 21, 0349 OSLO, Norge
(740) **Fullmektig:**
LIGL ADVOKATER AS, Postboks 1474 Vika, 0116 OSLO,
Norge
Melding innkommet patentstyret:
2021.12.07

(111) **Reg.nr.:** 316983
(210) **Søknadsnr.:** 202101846
(730) **Innehaver:**
Yahoo Assets, 22000 AOL Way, VA20166 DULLES, USA
(740) **Fullmektig:**
ZACCO NORWAY AS, Postboks 488, 0213 OSLO, Norge
Melding innkommet patentstyret:
2021.11.19

(111) **Reg.nr.:** 318082
(210) **Søknadsnr.:** 202111119
(730) **Innehaver:**
CALT MEDIA AS, Dueveien 21, 1448 DRØBAK, Norge
(740) **Fullmektig:**
ONSAGERS AS, Postboks 1813, Vika, 0123 OSLO,
Norge
Melding innkommet patentstyret:
2021.11.26

(111) **Reg.nr.:** 318142
(210) **Søknadsnr.:** 202111830
(730) **Innehaver:**
Stryker Corporation, 2825 Airview Boulevard, MI49002
KALAMAZOO, USA
Stryker European Operations Limited, Anngrove, IDA
Business & Technology Park, T45HX08
CARRIGTWOHILL, COUNTY CORK, Irland
(740) **Fullmektig:**
ZACCO NORWAY AS, Postboks 488, 0213 OSLO, Norge
Melding innkommet patentstyret:
2021.11.23

(111) **Reg.nr.:** 319038
(210) **Søknadsnr.:** 202109679
(730) **Innehaver:**
Neptune Energy Hydrogen B.V., Koningin Beatrixlaan 5,
2595AK HAAG, Nederland
(740) **Fullmektig:**
ACAPO AS, Postboks 1880 Nordnes, 5817 BERGEN,
Norge
Melding innkommet patentstyret:
2021.12.10

(111) **Reg.nr.:** 319062
(210) **Søknadsnr.:** 202115510
(730) **Innehaver:**
NORDENSLYS OSLO AS, Fridtjof Nansens plass 6, 0160 OSLO, Norge
Melding innkommet patentstyret:
2021.12.09

(111) **Reg.nr.:** 319083
(210) **Søknadsnr.:** 202115917
(730) **Innehaver:**
ZORE CEYIZ TEKSTIL ELEKTRONIK SANAYI VE TICARET LIMITED SIRKETI, HANIMELI SOKAK NO:35-37 CANKAYA, 06430 ANKARA, Tyrkia
Melding innkommet patentstyret:
2021.12.07

(111) **Reg.nr.:** 32242
(210) **Søknadsnr.:** 38493
(730) **Innehaver:**
Brynhild AS, Postboks 34, 1601 FREDRIKSTAD, Norge
(740) **Fullmektig:**
PROTECTOR IP AS, Pilestredet 33, 0166 OSLO, Norge
Melding innkommet patentstyret:
2021.12.08

(111) **Reg.nr.:** 44164
(210) **Søknadsnr.:** 54269
(730) **Innehaver:**
DuPont Polymers, Inc, 974 Centre Road, DE19805 WILMINGTON, USA
(740) **Fullmektig:**
BRYN AARFLOT AS, Stortingsgata 8, 0161 OSLO, Norge
Melding innkommet patentstyret:
2021.12.16

(111) **Reg.nr.:** 44943
(210) **Søknadsnr.:** 50484
(730) **Innehaver:**
Metso Outotec USA Inc., 20965 Crossroads Circle, WI53186 WAUKESHA, USA
(740) **Fullmektig:**
AWA Sweden AB, Box 5117, 20071 MALMÖ, Sverige
Melding innkommet patentstyret:
2021.12.03

(111) **Reg.nr.:** 46640
(210) **Søknadsnr.:** 55294
(730) **Innehaver:**
DuPont Polymers, Inc, 974 Centre Road, DE19805 WILMINGTON, USA
(740) **Fullmektig:**
BRYN AARFLOT AS, Stortingsgata 8, 0161 OSLO, Norge
Melding innkommet patentstyret:
2021.12.16

(111) **Reg.nr.:** 50473
(210) **Søknadsnr.:** 19560519
(730) **Innehaver:**
DuPont Polymers, Inc, 974 Centre Road, DE19805 WILMINGTON, USA
(740) **Fullmektig:**
BRYN AARFLOT AS, Stortingsgata 8, 0161 OSLO, Norge
Melding innkommet patentstyret:
2021.12.16

(111) **Reg.nr.:** 520537
(210) **Søknadsnr.:** 19895608
(730) **Innehaver:**
COMITE INTERPROFESSIONNEL DE GESTION DU COMTE, 1 rue de la Maison du Comté, 39800 POLIGNY, Frankrike
(740) **Fullmektig:**
HÅMSØ PATENTBYRÅ AS, Postboks 9, 4068 STAVANGER, Norge
Melding innkommet patentstyret:
2021.12.06

(111) **Reg.nr.:** 520569
(210) **Søknadsnr.:** 19914279
(730) **Innehaver:**
NEMKO GROUP AS, Postboks 91, 1325 LYSAKER, Norge
Melding innkommet patentstyret:
2021.11.24

(111) **Reg.nr.:** 52500
(210) **Søknadsnr.:** 64231
(730) **Innehaver:**
DuPont Polymers, Inc, 974 Centre Road, DE19805 WILMINGTON, USA
(740) **Fullmektig:**
BRYN AARFLOT AS, Stortingsgata 8, 0161 OSLO, Norge
Melding innkommet patentstyret:
2021.12.16

(111) **Reg.nr.:** 53156
(210) **Søknadsnr.:** 66167
(730) **Innehaver:**
DuPont Polymers, Inc, 974 Centre Road, DE19805 WILMINGTON, USA
(740) **Fullmektig:**
BRYN AARFLOT AS, Stortingsgata 8, 0161 OSLO, Norge
Melding innkommet patentstyret:
2021.12.16

(111) **Reg.nr.:** 55152
(210) **Søknadsnr.:** 66712
(730) **Innehaver:**
Brynhild AS, Postboks 34, 1601 FREDRIKSTAD, Norge
(740) **Fullmektig:**
PROTECTOR IP AS, Pilestredet 33, 0166 OSLO, Norge
Melding innkommet patentstyret:
2021.12.08

(111) **Reg.nr.:** 55183
(210) **Søknadsnr.:** 67491
(730) **Innehaver:**
DuPont Polymers, Inc, 974 Centre Road, DE19805
WILMINGTON, USA
(740) **Fullmektig:**
BRYN AARFLOT AS, Stortingsgata 8, 0161 OSLO, Norge
Melding innkommet patentstyret:
2021.12.16

(111) **Reg.nr.:** 55797
(210) **Søknadsnr.:** 69757
(730) **Innehaver:**
Brynild AS, Postboks 34, 1601 FREDRIKSTAD, Norge
(740) **Fullmektig:**
PROTECTOR IP AS, Pilestredet 33, 0166 OSLO, Norge
Melding innkommet patentstyret:
2021.12.08

(111) **Reg.nr.:** 56662
(210) **Søknadsnr.:** 69759
(730) **Innehaver:**
Brynild AS, Postboks 34, 1601 FREDRIKSTAD, Norge
(740) **Fullmektig:**
PROTECTOR IP AS, Pilestredet 33, 0166 OSLO, Norge
Melding innkommet patentstyret:
2021.12.08

(111) **Reg.nr.:** 58074
(210) **Søknadsnr.:** 70787
(730) **Innehaver:**
Brynild AS, Postboks 34, 1601 FREDRIKSTAD, Norge
(740) **Fullmektig:**
PROTECTOR IP AS, Pilestredet 33, 0166 OSLO, Norge
Melding innkommet patentstyret:
2021.12.08

(111) **Reg.nr.:** 59568
(210) **Søknadsnr.:** 72231
(730) **Innehaver:**
DuPont Electronics, Inc., 974 Centre Road, DE19805
WILMINGTON, USA
(740) **Fullmektig:**
BRYN AARFLOT AS, Stortingsgata 8, 0161 OSLO, Norge
Melding innkommet patentstyret:
2021.12.16

(111) **Reg.nr.:** 59640
(210) **Søknadsnr.:** 73434
(730) **Innehaver:**
DuPont Polymers, Inc, 974 Centre Road, DE19805
WILMINGTON, USA
(740) **Fullmektig:**
BRYN AARFLOT AS, Stortingsgata 8, 0161 OSLO, Norge
Melding innkommet patentstyret:
2021.12.16

(111) **Reg.nr.:** 62078
(210) **Søknadsnr.:** 78498
(730) **Innehaver:**
Danfoss Power Solutions II, LLC, 2800 E., 13th Str.,
IA50010 AMES, USA
(740) **Fullmektig:**
ONSAGERS AS, Postboks 1813, Vika, 0123 OSLO,
Norge
Melding innkommet patentstyret:
2021.12.21

(111) **Reg.nr.:** 66821
(210) **Søknadsnr.:** 84843
(730) **Innehaver:**
Brynild AS, Postboks 34, 1601 FREDRIKSTAD, Norge
(740) **Fullmektig:**
PROTECTOR IP AS, Pilestredet 33, 0166 OSLO, Norge
Melding innkommet patentstyret:
2021.12.08

(111) **Reg.nr.:** 67153
(210) **Søknadsnr.:** 80355
(730) **Innehaver:**
DuPont Safety & Construction, Inc., 974 Centre Road,
DE19805 WILMINGTON, USA
(740) **Fullmektig:**
BRYN AARFLOT AS, Stortingsgata 8, 0161 OSLO, Norge
Melding innkommet patentstyret:
2021.12.16

(111) **Reg.nr.:** 69479
(210) **Søknadsnr.:** 87420
(730) **Innehaver:**
DuPont Safety & Construction, Inc., 974 Centre Road,
DE19805 WILMINGTON, USA
(740) **Fullmektig:**
BRYN AARFLOT AS, Stortingsgata 8, 0161 OSLO, Norge
Melding innkommet patentstyret:
2021.12.16

(111) **Reg.nr.:** 69883
(210) **Søknadsnr.:** 86482
(730) **Innehaver:**
Danfoss Power Solutions II, LLC, 2800 E., 13th Str.,
IA50010 AMES, USA
(740) **Fullmektig:**
ONSAGERS AS, Postboks 1813, Vika, 0123 OSLO,
Norge
Melding innkommet patentstyret:
2021.12.21

(111) **Reg.nr.:** 70365
(210) **Søknadsnr.:** 87252
(730) **Innehaver:**
DuPont Polymers, Inc, 974 Centre Road, DE19805
WILMINGTON, USA
(740) **Fullmektig:**
BRYN AARFLOT AS, Stortingsgata 8, 0161 OSLO, Norge
Melding innkommet patentstyret:
2021.12.16

(111) **Reg.nr.:** 70958
(210) **Søknadsnr.:** 90360
(730) **Innehaver:**
DuPont Safety & Construction, Inc., 974 Centre Road,
DE19805 WILMINGTON, USA
(740) **Fullmektig:**
BRYN AARFLOT AS, Stortingsgata 8, 0161 OSLO, Norge
Melding innkommet patentstyret:
2021.12.16

(111) **Reg.nr.:** 74362
(210) **Søknadsnr.:** 91478
(730) **Innehaver:**
DuPont Safety & Construction, Inc., 974 Centre Road,
DE19805 WILMINGTON, USA
(740) **Fullmektig:**
BRYN AARFLOT AS, Stortingsgata 8, 0161 OSLO, Norge
Melding innkommet patentstyret:
2021.12.16

(111) **Reg.nr.:** 81568
(210) **Søknadsnr.:** 104245
(730) **Innehaver:**
Danfoss Power Solutions II, LLC, 2800 E., 13th Str.,
IA50010 AMES, USA
(740) **Fullmektig:**
ONSAGERS AS, Postboks 1813, Vika, 0123 OSLO,
Norge
Melding innkommet patentstyret:
2021.12.21

(111) **Reg.nr.:** 81956
(210) **Søknadsnr.:** 104246
(730) **Innehaver:**
Danfoss Power Solutions II, LLC, 2800 E., 13th Str.,
IA50010 AMES, USA
(740) **Fullmektig:**
ONSAGERS AS, Postboks 1813, Vika, 0123 OSLO,
Norge
Melding innkommet patentstyret:
2021.12.21

(111) **Reg.nr.:** 83362
(210) **Søknadsnr.:** 104132
(730) **Innehaver:**
Quad Electroacoustics Limited, IAG House 13/14 Glebe
Road, PE297DL HUNTINGDON, CAMBRIDGESHIRE,
Storbritannia
(740) **Fullmektig:**
OSLO PATENTKONTOR AS, Hoffsvveien 1A, 0275 OSLO,
Norge
Melding innkommet patentstyret:
2021.12.14

(111) **Reg.nr.:** 84780
(210) **Søknadsnr.:** 107543
(730) **Innehaver:**
DuPont Polymers, Inc, 974 Centre Road, DE19805
WILMINGTON, USA
(740) **Fullmektig:**
BRYN AARFLOT AS, Stortingsgata 8, 0161 OSLO, Norge
Melding innkommet patentstyret:
2021.12.16

(111) **Reg.nr.:** 89702
(210) **Søknadsnr.:** 114800
(730) **Innehaver:**
DuPont Safety & Construction, Inc., 974 Centre Road,
DE19805 WILMINGTON, USA
(740) **Fullmektig:**
BRYN AARFLOT AS, Stortingsgata 8, 0161 OSLO, Norge
Melding innkommet patentstyret:
2021.12.16

(111) **Reg.nr.:** 92532
(210) **Søknadsnr.:** 118394
(730) **Innehaver:**
DuPont Electronics, Inc., 974 Centre Road, DE19805
WILMINGTON, USA
(740) **Fullmektig:**
BRYN AARFLOT AS, Stortingsgata 8, 0161 OSLO, Norge
Melding innkommet patentstyret:
2021.12.16

(111) **Reg.nr.:** 93885
(210) **Søknadsnr.:** 120133
(730) **Innehaver:**
Elfa International AB, Lilla Nygatan 7, 21138 MALMÖ,
Sverige
(740) **Fullmektig:**
AWA Sweden AB, Box 5117, 20071 MALMÖ, Sverige
Melding innkommet patentstyret:
2021.12.06

(111) **Reg.nr.:** 95925
(210) **Søknadsnr.:** 123519
(730) **Innehaver:**
DuPont Polymers, Inc, 974 Centre Road, DE19805
WILMINGTON, USA
(740) **Fullmektig:**
BRYN AARFLOT AS, Stortingsgata 8, 0161 OSLO, Norge
Melding innkommet patentstyret:
2021.12.16

(111) **Reg.nr.:** 97858
(210) **Søknadsnr.:** 19760725
(730) **Innehaver:**
DuPont Electronics, Inc., 974 Centre Road, DE19805
WILMINGTON, USA
(740) **Fullmektig:**
BRYN AARFLOT AS, Stortingsgata 8, 0161 OSLO, Norge
Melding innkommet patentstyret:
2021.12.16

(111) **Reg.nr.:** 98883
(210) **Søknadsnr.:** 124014
(730) **Innehaver:**
Medline Industries, Inc., One Medline Place, IL60060
MUNDELEIN, USA
(740) **Fullmektig:**
ONSAGERS AS, Postboks 1813, Vika, 0123 OSLO,
Norge
Melding innkommet patentstyret:
2021.12.01

(111) **Reg.nr.:** 99220
(210) **Søknadsnr.:** 19761955
(730) **Innehaver:**
Medline Industries, Inc., One Medline Place, IL60060
MUNDELEIN, USA
(740) **Fullmektig:**
ONSAGERS AS, Postboks 1813, Vika, 0123 OSLO,
Norge
Melding innkommet patentstyret:
2021.12.01

Endringer i fullmaktsforhold

Endring av fullmaktsforhold, jf. varemerkeforskriften § 29.

(210) **Søknadsnr.:** 202010191

(730) **Søker:**
IceMedico ehf., Grandagardur 16, 101 REYKJAVIK,
Island

(740) **Fullmektig:**
AWA NORWAY AS, c/o Regus Business Center Aker
brygge, Postboks 1433 Vika, 0115 OSLO, Norge
Melding innkommet patentstyret:
2022.01.14

(210) **Søknadsnr.:** 202014159

(730) **Søker:**
VÅRGRØNN AS, Postboks 8120 Forus, 4068
STAVANGER, Norge

(740) **Fullmektig:**
Advokatfirmaet BAHR AS, Postboks 1524 Vika, 0117
OSLO, Norge
Melding innkommet patentstyret:
2022.01.13

(210) **Søknadsnr.:** 202107930

(730) **Søker:**
Hangzhou Qianmai E-commerce Co., Ltd., Room 201,
Jinsha Century Bldg, Hangzhou Economic and
Technological Development Zone, Hangzhou, 310018
ZHEJIANG, HANGZHOU, Kina

(740) **Fullmektig:**
INNOVATICA AS, Åregjerdet 18, 6030 LANGEVÅG,
Norge
Melding innkommet patentstyret:
2022.01.13

(111) **Reg.nr.:** 102734

(210) **Søknadsnr.:** 19773478

(730) **Innehaver:**
BGP Products Operations GmbH, Hegenheimerweg
127, 4123 ALLSCHWIL, Sveits

(740) **Fullmektig:**
ACAPO AS, Postboks 1880 Nordnes, 5817 BERGEN,
Norge
Melding innkommet patentstyret:
2021.12.03

(111) **Reg.nr.:** 105123

(210) **Søknadsnr.:** 19780668

(730) **Innehaver:**
Alpha Assembly Solutions Inc., 245 Freight Street
Waterbury, CT06702 WATERBURY, USA

(740) **Fullmektig:**
ZACCO NORWAY AS, Postboks 488, 0213 OSLO, Norge
Melding innkommet patentstyret:
2021.11.24

(111) **Reg.nr.:** 108054

(210) **Søknadsnr.:** 19801206

(730) **Innehaver:**
DuPont Electronics, Inc., 974 Centre Road, DE19805
WILMINGTON, USA

(740) **Fullmektig:**
BRYN AARFLOT AS, Stortingsgata 8, 0161 OSLO, Norge
Melding innkommet patentstyret:
2021.12.16

(111) **Reg.nr.:** 108571

(210) **Søknadsnr.:** 19802093

(730) **Innehaver:**
DuPont Safety & Construction, Inc., 974 Centre Road,
DE19805 WILMINGTON, USA

(740) **Fullmektig:**
BRYN AARFLOT AS, Stortingsgata 8, 0161 OSLO, Norge
Melding innkommet patentstyret:
2021.12.16

(111) **Reg.nr.:** 109251

(210) **Søknadsnr.:** 19790293

(730) **Innehaver:**
DuPont Polymers, Inc, 974 Centre Road, DE19805
WILMINGTON, USA

(740) **Fullmektig:**
BRYN AARFLOT AS, Stortingsgata 8, 0161 OSLO, Norge
Melding innkommet patentstyret:
2021.12.16

(111) **Reg.nr.:** 111390

(210) **Søknadsnr.:** 19792045

(730) **Innehaver:**
Nichiban Co Ltd, 2-3-3, Sekiguchi, Bunkyo-ku, 112-8663
TOKYO, Japan

(740) **Fullmektig:**
APACE IP AS, Parkveien 55, 0256 OSLO, Norge
Melding innkommet patentstyret:
2022.01.05

(111) **Reg.nr.:** 111473

(210) **Søknadsnr.:** 19810975

(730) **Innehaver:**
Louis Vuitton Malletier, 2, Rue du Pont-Neuf, 75001
PARIS, Frankrike

(740) **Fullmektig:**
OSLO PATENTKONTOR AS, Hoffsveien 1A, 0275
OSLO, Norge
Melding innkommet patentstyret:
2021.12.06

(111) **Reg.nr.:** 112229
(210) **Søknadsnr.:** 19812094
(730) **Innehaver:**
Medline Industries, Inc., One Medline Place, IL60060
MUNDELEIN, USA
(740) **Fullmektig:**
ONSAGERS AS, Postboks 1813, Vika, 0123 OSLO,
Norge
Melding innkommet patentstyret:
2021.12.01

(111) **Reg.nr.:** 116168
(210) **Søknadsnr.:** 19822814
(730) **Innehaver:**
DuPont Electronics, Inc., 974 Centre Road, DE19805
WILMINGTON, USA
(740) **Fullmektig:**
BRYN AARFLOT AS, Stortingsgata 8, 0161 OSLO, Norge
Melding innkommet patentstyret:
2021.12.16

(111) **Reg.nr.:** 119001
(210) **Søknadsnr.:** 19833744
(730) **Innehaver:**
ABB Power Grids Sweden AB, 72183 VÄSTERÅS,
Sverige
(740) **Fullmektig:**
ONSAGERS AS, Postboks 1813, Vika, 0123 OSLO,
Norge
Melding innkommet patentstyret:
2021.12.03

(111) **Reg.nr.:** 120211
(210) **Søknadsnr.:** 19840081
(730) **Innehaver:**
DuPont Polymers, Inc, 974 Centre Road, DE19805
WILMINGTON, USA
(740) **Fullmektig:**
BRYN AARFLOT AS, Stortingsgata 8, 0161 OSLO, Norge
Melding innkommet patentstyret:
2021.12.16

(111) **Reg.nr.:** 123557
(210) **Søknadsnr.:** 19850238
(730) **Innehaver:**
DuPont Polymers, Inc, 974 Centre Road, DE19805
WILMINGTON, USA
(740) **Fullmektig:**
BRYN AARFLOT AS, Stortingsgata 8, 0161 OSLO, Norge
Melding innkommet patentstyret:
2021.12.16

(111) **Reg.nr.:** 124982
(210) **Søknadsnr.:** 19852397
(730) **Innehaver:**
Danfoss Power Solutions II, LLC, 2800 E., 13th Str.,
IA50010 AMES, USA
(740) **Fullmektig:**
ONSAGERS AS, Postboks 1813, Vika, 0123 OSLO,
Norge
Melding innkommet patentstyret:
2021.12.21

(111) **Reg.nr.:** 128115
(210) **Søknadsnr.:** 19854356
(730) **Innehaver:**
Albis Distribution GmbH & Co. KG, Mühlenhagen 35,
20539 HAMBURG, Tyskland
(740) **Fullmektig:**
ZACCO NORWAY AS, Postboks 488, 0213 OSLO, Norge
Melding innkommet patentstyret:
2021.11.25

(111) **Reg.nr.:** 129398
(210) **Søknadsnr.:** 19861261
(730) **Innehaver:**
DuPont Polymers, Inc, 974 Centre Road, DE19805
WILMINGTON, USA
(740) **Fullmektig:**
BRYN AARFLOT AS, Stortingsgata 8, 0161 OSLO, Norge
Melding innkommet patentstyret:
2021.12.16

(111) **Reg.nr.:** 130374
(210) **Søknadsnr.:** 19861388
(730) **Innehaver:**
DuPont Electronics, Inc., 974 Centre Road, DE19805
WILMINGTON, USA
(740) **Fullmektig:**
BRYN AARFLOT AS, Stortingsgata 8, 0161 OSLO, Norge
Melding innkommet patentstyret:
2021.12.16

(111) **Reg.nr.:** 137797
(210) **Søknadsnr.:** 19882541
(730) **Innehaver:**
DuPont Safety & Construction, Inc., 974 Centre Road,
DE19805 WILMINGTON, USA
(740) **Fullmektig:**
BRYN AARFLOT AS, Stortingsgata 8, 0161 OSLO, Norge
Melding innkommet patentstyret:
2021.12.16

(111) **Reg.nr.:** 137955
(210) **Søknadsnr.:** 19882668
(730) **Innehaver:**
DuPont Polymers, Inc, 974 Centre Road, DE19805
WILMINGTON, USA
(740) **Fullmektig:**
BRYN AARFLOT AS, Stortingsgata 8, 0161 OSLO, Norge
Melding innkommet patentstyret:
2021.12.16

(111) **Reg.nr.:** 139672
(210) **Søknadsnr.:** 19883955
(730) **Innehaver:**
Corza Medical GmbH, Pestalozzi RechtsanwälteAG,
Lowenstrasse 1, 8001 ZURICH, Sveits
(740) **Fullmektig:**
AWA Denmark A/S, Strandgade 56, 1401 KØBENHAVN
K, Danmark
Melding innkommet patentstyret:
2021.11.30

(111) **Reg.nr.:** 141290
(210) **Søknadsnr.:** 19885703
(730) **Innehaver:**
DuPont Polymers, Inc, 974 Centre Road, DE19805
WILMINGTON, USA
(740) **Fullmektig:**
BRYN AARFLOT AS, Stortingsgata 8, 0161 OSLO, Norge
Melding innkommet patentstyret:
2021.12.16

(111) **Reg.nr.:** 146433
(210) **Søknadsnr.:** 19894436
(730) **Innehaver:**
DuPont Safety & Construction, Inc., 974 Centre Road,
DE19805 WILMINGTON, USA
(740) **Fullmektig:**
BRYN AARFLOT AS, Stortingsgata 8, 0161 OSLO, Norge
Melding innkommet patentstyret:
2021.12.16

(111) **Reg.nr.:** 147664
(210) **Søknadsnr.:** 19902135
(730) **Innehaver:**
Danfoss Power Solutions II, LLC, 2800 E., 13th Str.,
IA50010 AMES, USA
(740) **Fullmektig:**
ONSA GERS AS, Postboks 1813, Vika, 0123 OSLO,
Norge
Melding innkommet patentstyret:
2021.12.21

(111) **Reg.nr.:** 148253
(210) **Søknadsnr.:** 19903998
(730) **Innehaver:**
Pininfarina SpA, Via Raimondo Montecuccoli 9, 10121
TORINO, Italia
(740) **Fullmektig:**
ZACCO NORWAY AS, Postboks 488, 0213 OSLO, Norge
Melding innkommet patentstyret:
2021.12.10

(111) **Reg.nr.:** 148437
(210) **Søknadsnr.:** 19904218
(730) **Innehaver:**
Penhaligon's Ltd, 1 Cathedral Piazza, SW1E5BP
LONDON, Storbritannia
(740) **Fullmektig:**
ADVOKATFIRMAET GJESSINGREIMERS AS, Postboks
678 Sentrum, 0106 OSLO, Norge
Melding innkommet patentstyret:
2021.11.26

(111) **Reg.nr.:** 149651
(210) **Søknadsnr.:** 19905495
(730) **Innehaver:**
The University of Notre Dame du Lac, 203 Main Building,
IN46556 NOTRE DAME, USA
(740) **Fullmektig:**
BRYN AARFLOT AS, Stortingsgata 8, 0161 OSLO, Norge
Melding innkommet patentstyret:
2021.12.17

(111) **Reg.nr.:** 149652
(210) **Søknadsnr.:** 19905496
(730) **Innehaver:**
The University of Notre Dame du Lac, 203 Main Building,
IN46556 NOTRE DAME, USA
(740) **Fullmektig:**
BRYN AARFLOT AS, Stortingsgata 8, 0161 OSLO, Norge
Melding innkommet patentstyret:
2021.12.17

(111) **Reg.nr.:** 149653
(210) **Søknadsnr.:** 19905497
(730) **Innehaver:**
The University of Notre Dame du Lac, 203 Main Building,
IN46556 NOTRE DAME, USA
(740) **Fullmektig:**
BRYN AARFLOT AS, Stortingsgata 8, 0161 OSLO, Norge
Melding innkommet patentstyret:
2021.12.17

(111) **Reg.nr.:** 149959
(210) **Søknadsnr.:** 19905498
(730) **Innehaver:**
The University of Notre Dame du Lac, 203 Main Building,
IN46556 NOTRE DAME, USA
(740) **Fullmektig:**
BRYN AARFLOT AS, Stortingsgata 8, 0161 OSLO, Norge
Melding innkommet patentstyret:
2021.12.17

(111) **Reg.nr.:** 154455
(210) **Søknadsnr.:** 19913351
(730) **Innehaver:**
Lamb Weston, Inc., 599 South Rivershore Lane, ID83616
EAGLE, USA
(740) **Fullmektig:**
BRYN AARFLOT AS, Stortingsgata 8, 0161 OSLO, Norge
Melding innkommet patentstyret:
2021.11.23

(111) **Reg.nr.:** 1551280
(210) **Søknadsnr.:** 202011795
(730) **Innehaver:**
AVB Metrics, LLC, 7373 Gateway Boulevard, CA94560
NEWARK, USA
(740) **Fullmektig:**
OSLO PATENTKONTOR AS, Hoffsvæien 1A, 0275
OSLO, Norge
Melding innkommet patentstyret:
2022.01.12

(111) **Reg.nr.:** 156210
(210) **Søknadsnr.:** 19911901
(730) **Innehaver:**
Anne's Firma ApS, Julius Bechgaards Vej 4, 8000
AARHUS C, Danmark
(740) **Fullmektig:**
Summereder Pichler Wächter Rechtsanwälte GmbH, Dr.
Herbert-Sperl-Ring 3, 4060 LEONDING, Østerrike
Melding innkommet patentstyret:
2022.01.10

(111) **Reg.nr.:** 157616
(210) **Søknadsnr.:** 19915257
(730) **Innehaver:**
Medline Industries, Inc., One Medline Place, IL60060
MUNDELEIN, USA
(740) **Fullmektig:**
ONSAGERS AS, Postboks 1813, Vikå, 0123 OSLO,
Norge
Melding innkommet patentstyret:
2021.12.01

(111) **Reg.nr.:** 160858
(210) **Søknadsnr.:** 19923671
(730) **Innehaver:**
DuPont Safety & Construction, Inc., 974 Centre Road,
DE19805 WILMINGTON, USA
(740) **Fullmektig:**
BRYN AARFLOT AS, Stortingsgata 8, 0161 OSLO, Norge
Melding innkommet patentstyret:
2021.12.16

(111) **Reg.nr.:** 165069
(210) **Søknadsnr.:** 19933828
(730) **Innehaver:**
Elanco US Inc., 2500 Innovation Way, IN46140
GREENFIELD, USA
(740) **Fullmektig:**
WWIPPS Sàrl, P.O. Box 2265, 1022 LUXEMBOURG,
Luxembourg
Melding innkommet patentstyret:
2021.11.24

(111) **Reg.nr.:** 171529
(210) **Søknadsnr.:** 19944977
(730) **Innehaver:**
DuPont Safety & Construction, Inc., 974 Centre Road,
DE19805 WILMINGTON, USA
(740) **Fullmektig:**
BRYN AARFLOT AS, Stortingsgata 8, 0161 OSLO, Norge
Melding innkommet patentstyret:
2021.12.16

(111) **Reg.nr.:** 175472
(210) **Søknadsnr.:** 19951396
(730) **Innehaver:**
DuPont Safety & Construction, Inc., 974 Centre Road,
DE19805 WILMINGTON, USA
(740) **Fullmektig:**
BRYN AARFLOT AS, Stortingsgata 8, 0161 OSLO, Norge
Melding innkommet patentstyret:
2021.12.16

(111) **Reg.nr.:** 176223
(210) **Søknadsnr.:** 19942066
(730) **Innehaver:**
EDMACO International S.A., Bahnhofstrasse 10, 6300
ZUG, Sveits
(740) **Fullmektig:**
PRETOR ADVOKAT AS, Postboks 1734, 7416
TRONDHEIM, Norge
Melding innkommet patentstyret:
2021.11.26

(111) **Reg.nr.:** 177721
(210) **Søknadsnr.:** 19955582
(730) **Innehaver:**
DuPont Safety & Construction, Inc., 974 Centre Road,
DE19805 WILMINGTON, USA
(740) **Fullmektig:**
BRYN AARFLOT AS, Stortingsgata 8, 0161 OSLO, Norge
Melding innkommet patentstyret:
2021.12.16

(111) **Reg.nr.:** 179600
(210) **Søknadsnr.:** 19944261
(730) **Innehaver:**
DuPont Electronics, Inc., 974 Centre Road, DE19805
WILMINGTON, USA
(740) **Fullmektig:**
BRYN AARFLOT AS, Stortingsgata 8, 0161 OSLO, Norge
Melding innkommet patentstyret:
2021.12.16

(111) **Reg.nr.:** 186195
(210) **Søknadsnr.:** 19970304
(730) **Innehaver:**
Lamb Weston, Inc., 599 South Rivershore Lane, ID83616
EAGLE, USA
(740) **Fullmektig:**
BRYN AARFLOT AS, Stortingsgata 8, 0161 OSLO, Norge
Melding innkommet patentstyret:
2021.11.23

(111) **Reg.nr.:** 187127
(210) **Søknadsnr.:** 19973343
(730) **Innehaver:**
DuPont Electronics, Inc., 974 Centre Road, DE19805
WILMINGTON, USA
(740) **Fullmektig:**
BRYN AARFLOT AS, Stortingsgata 8, 0161 OSLO, Norge
Melding innkommet patentstyret:
2021.12.16

(111) **Reg.nr.:** 187934
(210) **Søknadsnr.:** 19974272
(730) **Innehaver:**
DuPont Safety & Construction, Inc., 974 Centre Road,
DE19805 WILMINGTON, USA
(740) **Fullmektig:**
BRYN AARFLOT AS, Stortingsgata 8, 0161 OSLO, Norge
Melding innkommet patentstyret:
2021.12.16

(111) **Reg.nr.:** 190931
(210) **Søknadsnr.:** 19979246
(730) **Innehaver:**
DuPont Electronics, Inc., 974 Centre Road, DE19805
WILMINGTON, USA
(740) **Fullmektig:**
BRYN AARFLOT AS, Stortingsgata 8, 0161 OSLO, Norge
Melding innkommet patentstyret:
2021.12.16

(111) **Reg.nr.:** 191570
(210) **Søknadsnr.:** 199800208
(730) **Innehaver:**
DuPont Polymers, Inc, 974 Centre Road, DE19805
WILMINGTON, USA
(740) **Fullmektig:**
BRYN AARFLOT AS, Stortingsgata 8, 0161 OSLO, Norge
Melding innkommet patentstyret:
2021.12.16

(111) **Reg.nr.:** 192651
(210) **Søknadsnr.:** 199801764
(730) **Innehaver:**
DuPont Electronics, Inc., 974 Centre Road, DE19805
WILMINGTON, USA
(740) **Fullmektig:**
BRYN AARFLOT AS, Stortingsgata 8, 0161 OSLO, Norge
Melding innkommet patentstyret:
2021.12.16

(111) **Reg.nr.:** 193690
(210) **Søknadsnr.:** 199803962
(730) **Innehaver:**
HÅFLA BRUKS AB, Hävla, S-610 14 Rejmyre, Sverige
(740) **Fullmektig:**
ACAPO AS, Postboks 1880 Nordnes, 5817 BERGEN,
Norge
Melding innkommet patentstyret:
2022.01.12

(111) **Reg.nr.:** 194698
(210) **Søknadsnr.:** 199804704
(730) **Innehaver:**
DuPont Safety & Construction, Inc., 974 Centre Road,
DE19805 WILMINGTON, USA
(740) **Fullmektig:**
BRYN AARFLOT AS, Stortingsgata 8, 0161 OSLO, Norge
Melding innkommet patentstyret:
2021.12.16

(111) **Reg.nr.:** 195026
(210) **Søknadsnr.:** 199804739
(730) **Innehaver:**
DuPont Safety & Construction, Inc., 974 Centre Road,
DE19805 WILMINGTON, USA
(740) **Fullmektig:**
BRYN AARFLOT AS, Stortingsgata 8, 0161 OSLO, Norge
Melding innkommet patentstyret:
2021.12.16

(111) **Reg.nr.:** 20113
(210) **Søknadsnr.:** 19323263
(730) **Innehaver:**
Orkla Foods Norge AS, Drammensveien 149, 0277
OSLO, Norge
(740) **Fullmektig:**
ONSAGERS AS, Postboks 1813, Vika, 0123 OSLO,
Norge
Melding innkommet patentstyret:
2021.11.18

(111) **Reg.nr.:** 202861
(210) **Søknadsnr.:** 199811256
(730) **Innehaver:**
DuPont Polymers, Inc, 974 Centre Road, DE19805
WILMINGTON, USA
(740) **Fullmektig:**
BRYN AARFLOT AS, Stortingsgata 8, 0161 OSLO, Norge
Melding innkommet patentstyret:
2021.12.16

(111) **Reg.nr.:** 203668
(210) **Søknadsnr.:** 199910638
(730) **Innehaver:**
Elanco US Inc., 2500 Innovation Way, IN46140
GREENFIELD, USA
(740) **Fullmektig:**
WWIPPS Sàrl, P.O. Box 2265, 1022 LUXEMBOURG,
Luxembourg
Melding innkommet patentstyret:
2021.11.24

(111) **Reg.nr.:** 211843
(210) **Søknadsnr.:** 200001181
(730) **Innehaver:**
SriLankan Airlines Ltd, Airline Centre, Bandaranaike
International Airport, KATUNAYAKE, Sri Lanka
(740) **Fullmektig:**
BRANN AB, Box 3690, 10359 STOCKHOLM, Sverige
Melding innkommet patentstyret:
2022.01.18

(111) **Reg.nr.:** 212609
(210) **Søknadsnr.:** 200001475
(730) **Innehaver:**
Canyon UK Ventures Ltd., 5 Churchill Place, E145HU
LONDON, Storbritannia
(740) **Fullmektig:**
ADVOKATFIRMA DLA PIPER NORWAY DA, Postboks
1364 Vika, 0114 OSLO, Norge
Melding innkommet patentstyret:
2022.01.10

(111) **Reg.nr.:** 212939
(210) **Søknadsnr.:** 200108671
(730) **Innehaver:**
Orkla Foods Norge AS, Drammensveien 149, 0277
OSLO, Norge
(740) **Fullmektig:**
ONSAGERS AS, Postboks 1813, Vika, 0123 OSLO,
Norge
Melding innkommet patentstyret:
2021.11.18

(111) **Reg.nr.:** 214218
(210) **Søknadsnr.:** 200007024
(730) **Innehaver:**
DuPont Safety & Construction, Inc., 974 Centre Road,
DE19805 WILMINGTON, USA
(740) **Fullmektig:**
BRYN AARFLOT AS, Stortingsgata 8, 0161 OSLO, Norge
Melding innkommet patentstyret:
2021.12.16

(111) **Reg.nr.:** 223587
(210) **Søknadsnr.:** 200209508
(730) **Innehaver:**
DuPont Safety & Construction, Inc., 974 Centre Road,
DE19805 WILMINGTON, USA
(740) **Fullmektig:**
BRYN AARFLOT AS, Stortingsgata 8, 0161 OSLO, Norge
Melding innkommet patentstyret:
2021.12.16

(111) **Reg.nr.:** 227881
(210) **Søknadsnr.:** 200407901
(730) **Innehaver:**
Bokkilden AS, Postboks 4300 Nydalen, 0402 OSLO,
Norge
Melding innkommet patentstyret:
2022.01.10

(111) **Reg.nr.:** 227907
(210) **Søknadsnr.:** 200408663
(730) **Innehaver:**
DuPont Safety & Construction, Inc., 974 Centre Road,
DE19805 WILMINGTON, USA
(740) **Fullmektig:**
BRYN AARFLOT AS, Stortingsgata 8, 0161 OSLO, Norge
Melding innkommet patentstyret:
2021.12.16

(111) **Reg.nr.:** 23473
(210) **Søknadsnr.:** 26965
(730) **Innehaver:**
DuPont Polymers, Inc, 974 Centre Road, DE19805
WILMINGTON, USA
(740) **Fullmektig:**
BRYN AARFLOT AS, Stortingsgata 8, 0161 OSLO, Norge
Melding innkommet patentstyret:
2021.12.16

(111) **Reg.nr.:** 235976
(210) **Søknadsnr.:** 200605193
(730) **Innehaver:**
Medline Industries, Inc., One Medline Place, IL60060
MUNDELEIN, USA
(740) **Fullmektig:**
ONSAGERS AS, Postboks 1813, Vika, 0123 OSLO,
Norge
Melding innkommet patentstyret:
2021.12.01

(111) **Reg.nr.:** 236701
(210) **Søknadsnr.:** 200602992
(730) **Innehaver:**
DuPont Safety & Construction, Inc., 974 Centre Road,
DE19805 WILMINGTON, USA
(740) **Fullmektig:**
BRYN AARFLOT AS, Stortingsgata 8, 0161 OSLO, Norge
Melding innkommet patentstyret:
2021.12.16

(111) **Reg.nr.:** 237407
(210) **Søknadsnr.:** 200607500
(730) **Innehaver:**
DuPont Safety & Construction, Inc., 974 Centre Road,
DE19805 WILMINGTON, USA
(740) **Fullmektig:**
BRYN AARFLOT AS, Stortingsgata 8, 0161 OSLO, Norge
Melding innkommet patentstyret:
2021.12.16

(111) **Reg.nr.:** 238251
(210) **Søknadsnr.:** 200611301
(730) **Innehaver:**
NORWEGIAN CONCEPT AS, Skibåsen 36, 4636
KRISTIANSAND S, Norge
Melding innkommet patentstyret:
2021.12.09

(111) **Reg.nr.:** 239017
(210) **Søknadsnr.:** 200613655
(730) **Innehaver:**
NORWEGIAN CONCEPT AS, Skibåsen 36, 4636
KRISTIANSAND S, Norge
Melding innkommet patentstyret:
2021.12.09

(111) **Reg.nr.:** 240820
(210) **Søknadsnr.:** 200703358
(730) **Innehaver:**
Polygon Holding AB, Sveavägen 9, 11157
STOCKHOLM, Sverige
(740) **Fullmektig:**
ACAPO AS, Postboks 1880 Nordnes, 5817 BERGEN,
Norge
Melding innkommet patentstyret:
2021.12.16

(111) **Reg.nr.:** 252671
(210) **Søknadsnr.:** 200907020
(730) **Innehaver:**
BGP Products Operations GmbH, Hegenheimermattweg
127, 4123 ALLSCHWIL, Sveits
(740) **Fullmektig:**
ACAPO AS, Postboks 1880 Nordnes, 5817 BERGEN,
Norge
Melding innkommet patentstyret:
2021.12.03

(111) **Reg.nr.:** 255658
(210) **Søknadsnr.:** 200911615
(730) **Innehaver:**
NORWEGIAN CONCEPT AS, Skibåsen 36, 4636
KRISTIANSAND S, Norge
Melding innkommet patentstyret:
2021.12.09

(111) **Reg.nr.:** 255659
(210) **Søknadsnr.:** 200911616
(730) **Innehaver:**
NORWEGIAN CONCEPT AS, Skibåsen 36, 4636
KRISTIANSAND S, Norge
Melding innkommet patentstyret:
2021.12.09

(111) **Reg.nr.:** 255660
(210) **Søknadsnr.:** 200911861
(730) **Innehaver:**
NORWEGIAN CONCEPT AS, Skibåsen 36, 4636
KRISTIANSAND S, Norge
Melding innkommet patentstyret:
2021.12.09

(111) **Reg.nr.:** 255661
(210) **Søknadsnr.:** 200911863
(730) **Innehaver:**
NORWEGIAN CONCEPT AS, Skibåsen 36, 4636
KRISTIANSAND S, Norge
Melding innkommet patentstyret:
2021.12.09

(111) **Reg.nr.:** 259088
(210) **Søknadsnr.:** 201011202
(730) **Innehaver:**
Amryt Endo, Inc., 140 Kendrick Street, Building C East,
MA02494 NEEDHAM, USA
(740) **Fullmektig:**
ONSAGERS AS, Postboks 1813, Vikå, 0123 OSLO,
Norge
Melding innkommet patentstyret:
2021.12.16

(111) **Reg.nr.:** 261285
(210) **Søknadsnr.:** 201103424
(730) **Innehaver:**
Orkla Foods Norge AS, Drammensveien 149, 0277
OSLO, Norge
(740) **Fullmektig:**
ONSAGERS AS, Postboks 1813, Vikå, 0123 OSLO,
Norge
Melding innkommet patentstyret:
2021.11.18

(111) **Reg.nr.:** 261905
(210) **Søknadsnr.:** 201105216
(730) **Innehaver:**
Orifarm Generics A/S, Energivej 15, 5260 ODENSE S,
Danmark
(740) **Fullmektig:**
Kvale Advokatfirma DA, Postboks 1752 Vikå, 0122
OSLO, Norge
Melding innkommet patentstyret:
2022.01.11

(111) **Reg.nr.:** 261907
(210) **Søknadsnr.:** 201105217
(730) **Innehaver:**
Orifarm Generics A/S, Energivej 15, 5260 ODENSE S,
Danmark
(740) **Fullmektig:**
Kvale Advokatfirma DA, Postboks 1752 Vikå, 0122
OSLO, Norge
Melding innkommet patentstyret:
2022.01.11

(111) **Reg.nr.:** 262067
(210) **Søknadsnr.:** 201105219
(730) **Innehaver:**
Orifarm Generics A/S, Energivej 15, 5260 ODENSE S,
Danmark
(740) **Fullmektig:**
Kvale Advokatfirma DA, Postboks 1752 Vikå, 0122
OSLO, Norge
Melding innkommet patentstyret:
2022.01.11

(111) **Reg.nr.:** 262409
(210) **Søknadsnr.:** 201106327
(730) **Innehaver:**
Danfoss Power Solutions II, LLC, 2800 E., 13th Str.,
IA50010 AMES, USA
(740) **Fullmektig:**
ONSAGERS AS, Postboks 1813, Vikå, 0123 OSLO,
Norge
Melding innkommet patentstyret:
2021.12.21

(111) **Reg.nr.:** 262758
(210) **Søknadsnr.:** 201107932
(730) **Innehaver:**
Orifarm Group A/S, Energivej 15, 5260 ODENSE S,
Danmark
(740) **Fullmektig:**
Kvale Advokatfirma DA, Postboks 1752 Vikå, 0122
OSLO, Norge
Melding innkommet patentstyret:
2022.01.11

(111) **Reg.nr.:** 263528
(210) **Søknadsnr.:** 201110571
(730) **Innehaver:**
Orifarm Generics A/S, Energivej 15, 5260 ODENSE S,
Danmark
(740) **Fullmektig:**
Kvale Advokatfirma DA, Postboks 1752 Vikå, 0122
OSLO, Norge
Melding innkommet patentstyret:
2022.01.11

(111) **Reg.nr.:** 263887
(210) **Søknadsnr.:** 200913312
(730) **Innehaver:**
Jens Poulsen Holding APS, Søbjergrvej 56, 7430 IKAST,
Danmark
(740) **Fullmektig:**
Patrade A/S, Ceresbyen 75, 8000 AARHUS C, Danmark
Melding innkommet patentstyret:
2022.01.14

(111) **Reg.nr.:** 264561
(210) **Søknadsnr.:** 201008667
(730) **Innehaver:**
NORWEGIAN CONCEPT AS, Skibåsen 36, 4636
KRISTIANSAND S, Norge
Melding innkommet patentstyret:
2021.12.09

(111) **Reg.nr.:** 264562
(210) **Søknadsnr.:** 201008679
(730) **Innehaver:**
NORWEGIAN CONCEPT AS, Skibåsen 36, 4636
KRISTIANSAND S, Norge
Melding innkommet patentstyret:
2021.12.09

(111) **Reg.nr.:** 264695
(210) **Søknadsnr.:** 201109995
(730) **Innehaver:**
Repiper AB, Flöjelbergsgatan 20B, 43137 MÖLNDAL,
Sverige
(740) **Fullmektig:**
Westpatent AB, Almekärsvägen 11, 443 39 LERUM,
Sverige
Melding innkommet patentstyret:
2021.12.16

(111) **Reg.nr.:** 264865
(210) **Søknadsnr.:** 201114237
(730) **Innehaver:**
Knäck&Bräck AB, Östra Tunhem, Stommen 3, 52194
FALKÖPING, Sverige
(740) **Fullmektig:**
Bergenstråhle & Partners AB, Box 17704, 11893
STOCKHOLM, Sverige
Melding innkommet patentstyret:
2021.12.15

(111) **Reg.nr.:** 265052
(210) **Søknadsnr.:** 201200155
(730) **Innehaver:**
Orifarm A/S, Energivej 15, 5260 ODENSE S, Danmark
(740) **Fullmektig:**
Kvale Advokatfirma DA, Postboks 1752 Vika, 0122
OSLO, Norge
Melding innkommet patentstyret:
2022.01.11

(111) **Reg.nr.:** 265056
(210) **Søknadsnr.:** 201200157
(730) **Innehaver:**
Orifarm A/S, Energivej 15, 5260 ODENSE S, Danmark
(740) **Fullmektig:**
Kvale Advokatfirma DA, Postboks 1752 Vika, 0122
OSLO, Norge
Melding innkommet patentstyret:
2022.01.11

(111) **Reg.nr.:** 265479
(210) **Søknadsnr.:** 201201055
(730) **Innehaver:**
HIWIN MIKROSYSTEM CORP, No. 6, Jingke Central Rd,
408 NANTUN DIST., TAICHUNG CITY, Taiwan
(740) **Fullmektig:**
OSLO PATENTKONTOR AS, Hoffsvæien 1A, 0275
OSLO, Norge
Melding innkommet patentstyret:
2022.01.13

(111) **Reg.nr.:** 265575
(210) **Søknadsnr.:** 201200881
(730) **Innehaver:**
FCA US LLC, 1000 Chrystler Drive, MI48326-2766
AUBURN HILLS, USA
(740) **Fullmektig:**
ONSAGERS AS, Postboks 1813, Vika, 0123 OSLO,
Norge
Melding innkommet patentstyret:
2022.01.14

(111) **Reg.nr.:** 265620
(210) **Søknadsnr.:** 201201158
(730) **Innehaver:**
Orifarm Generics A/S, Energivej 15, 5260 ODENSE S,
Danmark
(740) **Fullmektig:**
Kvale Advokatfirma DA, Postboks 1752 Vika, 0122
OSLO, Norge
Melding innkommet patentstyret:
2022.01.11

(111) **Reg.nr.:** 265673
(210) **Søknadsnr.:** 201200688
(730) **Innehaver:**
ARNE & CARLOS DESIGN DA, Bagnslinna 836, 2890
ETNEDAL, Norge
Melding innkommet patentstyret:
2022.01.06

(111) **Reg.nr.:** 265931
(210) **Søknadsnr.:** 201202620
(730) **Innehaver:**
Orifarm Generics A/S, Energivej 15, 5260 ODENSE S,
Danmark
(740) **Fullmektig:**
Kvale Advokatfirma DA, Postboks 1752 Vika, 0122
OSLO, Norge
Melding innkommet patentstyret:
2022.01.11

(111) **Reg.nr.:** 265943
(210) **Søknadsnr.:** 201201677
(730) **Innehaver:**
The Ridhwan Foundation, 2075 Eunice Street, CA94709
BERKLEY, USA
(740) **Fullmektig:**
ACAPO AS, Postboks 1880 Nordnes, 5817 BERGEN,
Norge
Melding innkommet patentstyret:
2021.11.25

(111) **Reg.nr.:** 266014
(210) **Søknadsnr.:** 201201949
(730) **Innehaver:**
Unilever IP Holdings B.V., Weena 455, 3013AL
ROTTERDAM, Nederland
(740) **Fullmektig:**
BRYN AARFLOT AS, Stortingsgata 8, 0161 OSLO, Norge
Melding innkommet patentstyret:
2022.01.12

(111) **Reg.nr.:** 266131
(210) **Søknadsnr.:** 201201943
(730) **Innehaver:**
Sneakersnstuff AB, Åsögatan 124, 11624 STOCKHOLM, Sverige
(740) **Fullmektig:**
ADVOKATFIRMAET GJESSINGREIMERS AS, Postboks 678 Sentrum, 0106 OSLO, Norge
Melding innkommet patentstyret:
2022.01.10

(111) **Reg.nr.:** 266271
(210) **Søknadsnr.:** 201202560
(730) **Innehaver:**
Bergkvarabuss AB, Box 853, 39128 KALMAR, Sverige
(740) **Fullmektig:**
Ports Group AB, Kungsgatan 42, 41115 GÖTEBORG, Sverige
Melding innkommet patentstyret:
2022.01.11

(111) **Reg.nr.:** 266399
(210) **Søknadsnr.:** 201201985
(730) **Innehaver:**
HKScan Finland Oy, Lemminkäisenkatu 48, 20520 ÅBO, Finland
(740) **Fullmektig:**
Berggren Oy, PI 16, 00101 HELSINGFORS, Finland
Melding innkommet patentstyret:
2021.12.16

(111) **Reg.nr.:** 266400
(210) **Søknadsnr.:** 201201986
(730) **Innehaver:**
HKScan Finland Oy, Lemminkäisenkatu 48, 20520 ÅBO, Finland
(740) **Fullmektig:**
Berggren Oy, PI 16, 00101 HELSINGFORS, Finland
Melding innkommet patentstyret:
2021.12.16

(111) **Reg.nr.:** 266401
(210) **Søknadsnr.:** 201201988
(730) **Innehaver:**
HKScan Finland Oy, Lemminkäisenkatu 48, 20520 ÅBO, Finland
(740) **Fullmektig:**
Berggren Oy, PI 16, 00101 HELSINGFORS, Finland
Melding innkommet patentstyret:
2021.12.16

(111) **Reg.nr.:** 266832
(210) **Søknadsnr.:** 201204204
(730) **Innehaver:**
Orkla Foods Norge AS, Drammensveien 149, 0277 OSLO, Norge
(740) **Fullmektig:**
ONSAGERS AS, Postboks 1813, Vika, 0123 OSLO, Norge
Melding innkommet patentstyret:
2021.11.18

(111) **Reg.nr.:** 267064
(210) **Søknadsnr.:** 201204852
(730) **Innehaver:**
Orkla Foods Norge AS, Drammensveien 149, 0277 OSLO, Norge
(740) **Fullmektig:**
ONSAGERS AS, Postboks 1813, Vika, 0123 OSLO, Norge
Melding innkommet patentstyret:
2021.11.18

(111) **Reg.nr.:** 267829
(210) **Søknadsnr.:** 201207721
(730) **Innehaver:**
Pier One A/S, Balticagade 11, 8000 AARHUS C, Danmark
(740) **Fullmektig:**
ADVOKATFIRMAET GJESSINGREIMERS AS, Postboks 678 Sentrum, 0106 OSLO, Norge
Melding innkommet patentstyret:
2022.01.14

(111) **Reg.nr.:** 267858
(210) **Søknadsnr.:** 201207169
(730) **Innehaver:**
The Ridhwan Foundation, 2075 Eunice Street, CA94709 BERKLEY, USA
(740) **Fullmektig:**
ACAPO AS, Postboks 1880 Nordnes, 5817 BERGEN, Norge
Melding innkommet patentstyret:
2021.11.25

(111) **Reg.nr.:** 268241
(210) **Søknadsnr.:** 201209205
(730) **Innehaver:**
Amryt Endo, Inc., 140 Kendrick Street, Building C East, MA02494 NEEDHAM, USA
(740) **Fullmektig:**
ONSAGERS AS, Postboks 1813, Vika, 0123 OSLO, Norge
Melding innkommet patentstyret:
2021.12.16

(111) **Reg.nr.:** 268274
(210) **Søknadsnr.:** 201209206
(730) **Innehaver:**
Amryt Endo, Inc., 140 Kendrick Street, Building C East, MA02494 NEEDHAM, USA
(740) **Fullmektig:**
ONSAGERS AS, Postboks 1813, Vika, 0123 OSLO, Norge
Melding innkommet patentstyret:
2021.12.16

(111) **Reg.nr.:** 268487
(210) **Søknadsnr.:** 201207171
(730) **Innehaver:**
The Ridhwan Foundation, 2075 Eunice Street, CA94709 BERKLEY, USA
(740) **Fullmektig:**
ACAPO AS, Postboks 1880 Nordnes, 5817 BERGEN, Norge
Melding innkommet patentstyret:
2021.11.25

(111) **Reg.nr.:** 268555
(210) **Søknadsnr.:** 201209924
(730) **Innehaver:**
Unilever IP Holdings B.V., Weena 455, 3013AL
ROTTERDAM, Nederland
(740) **Fullmektig:**
BRYN AARFLOT AS, Stortingsgata 8, 0161 OSLO, Norge
Melding innkommet patentstyret:
2022.01.12

(111) **Reg.nr.:** 269148
(210) **Søknadsnr.:** 201204850
(730) **Innehaver:**
Orkla Foods Norge AS, Drammensveien 149, 0277
OSLO, Norge
(740) **Fullmektig:**
ONSAGERS AS, Postboks 1813, Vika, 0123 OSLO,
Norge
Melding innkommet patentstyret:
2021.11.18

(111) **Reg.nr.:** 269378
(210) **Søknadsnr.:** 201212218
(730) **Innehaver:**
F.I.A.L. FINANZIARIA INDUSTRIE ALTO LARIO S.P.A.,
Via Enrico Fermi, 6, 23824 DERVIO (LC), Italia
(740) **Fullmektig:**
PROTECTOR IP AS, Pilestredet 33, 0166 OSLO, Norge
Melding innkommet patentstyret:
2022.01.14

(111) **Reg.nr.:** 269524
(210) **Søknadsnr.:** 201212901
(730) **Innehaver:**
Orifarm Generics A/S, Energivej 15, 5260 ODENSE S,
Danmark
(740) **Fullmektig:**
Kvale Advokatfirma DA, Postboks 1752 Vika, 0122
OSLO, Norge
Melding innkommet patentstyret:
2022.01.11

(111) **Reg.nr.:** 269530
(210) **Søknadsnr.:** 201212904
(730) **Innehaver:**
Orifarm Generics A/S, Energivej 15, 5260 ODENSE S,
Danmark
(740) **Fullmektig:**
Kvale Advokatfirma DA, Postboks 1752 Vika, 0122
OSLO, Norge
Melding innkommet patentstyret:
2022.01.11

(111) **Reg.nr.:** 269823
(210) **Søknadsnr.:** 201213817
(730) **Innehaver:**
Orkla Foods Norge AS, Drammensveien 149, 0277
OSLO, Norge
(740) **Fullmektig:**
ONSAGERS AS, Postboks 1813, Vika, 0123 OSLO,
Norge
Melding innkommet patentstyret:
2021.11.18

(111) **Reg.nr.:** 269826
(210) **Søknadsnr.:** 201213818
(730) **Innehaver:**
Orkla Foods Norge AS, Drammensveien 149, 0277
OSLO, Norge
(740) **Fullmektig:**
ONSAGERS AS, Postboks 1813, Vika, 0123 OSLO,
Norge
Melding innkommet patentstyret:
2021.11.18

(111) **Reg.nr.:** 269861
(210) **Søknadsnr.:** 201213826
(730) **Innehaver:**
Orkla Foods Norge AS, Drammensveien 149, 0277
OSLO, Norge
(740) **Fullmektig:**
ONSAGERS AS, Postboks 1813, Vika, 0123 OSLO,
Norge
Melding innkommet patentstyret:
2021.11.18

(111) **Reg.nr.:** 269918
(210) **Søknadsnr.:** 201204202
(730) **Innehaver:**
Orkla Foods Norge AS, Drammensveien 149, 0277
OSLO, Norge
(740) **Fullmektig:**
ONSAGERS AS, Postboks 1813, Vika, 0123 OSLO,
Norge
Melding innkommet patentstyret:
2021.11.18

(111) **Reg.nr.:** 269931
(210) **Søknadsnr.:** 201213434
(730) **Innehaver:**
Orifarm Generics A/S, Energivej 15, 5260 ODENSE S,
Danmark
(740) **Fullmektig:**
Kvale Advokatfirma DA, Postboks 1752 Vika, 0122
OSLO, Norge
Melding innkommet patentstyret:
2022.01.11

(111) **Reg.nr.:** 269975
(210) **Søknadsnr.:** 201213811
(730) **Innehaver:**
Orkla Foods Norge AS, Drammensveien 149, 0277
OSLO, Norge
(740) **Fullmektig:**
ONSAGERS AS, Postboks 1813, Vika, 0123 OSLO,
Norge
Melding innkommet patentstyret:
2021.11.18

(111) **Reg.nr.:** 270033
(210) **Søknadsnr.:** 201213802
(730) **Innehaver:**
Orkla Foods Norge AS, Drammensveien 149, 0277
OSLO, Norge
(740) **Fullmektig:**
ONSAGERS AS, Postboks 1813, Vika, 0123 OSLO,
Norge
Melding innkommet patentstyret:
2021.11.18

(111) **Reg.nr.:** 270035
(210) **Søknadsnr.:** 201213804
(730) **Innehaver:**
Orkla Foods Norge AS, Drammensveien 149, 0277
OSLO, Norge
(740) **Fullmektig:**
ONSAGERS AS, Postboks 1813, Vikå, 0123 OSLO,
Norge
Melding innkommet patentstyret:
2021.11.18

(111) **Reg.nr.:** 270044
(210) **Søknadsnr.:** 201214472
(730) **Innehaver:**
Orkla Foods Norge AS, Drammensveien 149, 0277
OSLO, Norge
(740) **Fullmektig:**
ONSAGERS AS, Postboks 1813, Vikå, 0123 OSLO,
Norge
Melding innkommet patentstyret:
2021.11.18

(111) **Reg.nr.:** 270045
(210) **Søknadsnr.:** 201214473
(730) **Innehaver:**
Orkla Foods Norge AS, Drammensveien 149, 0277
OSLO, Norge
(740) **Fullmektig:**
ONSAGERS AS, Postboks 1813, Vikå, 0123 OSLO,
Norge
Melding innkommet patentstyret:
2021.11.18

(111) **Reg.nr.:** 270246
(210) **Søknadsnr.:** 201213821
(730) **Innehaver:**
Orkla Foods Norge AS, Drammensveien 149, 0277
OSLO, Norge
(740) **Fullmektig:**
ONSAGERS AS, Postboks 1813, Vikå, 0123 OSLO,
Norge
Melding innkommet patentstyret:
2021.11.18

(111) **Reg.nr.:** 270249
(210) **Søknadsnr.:** 201213830
(730) **Innehaver:**
Orkla Foods Norge AS, Drammensveien 149, 0277
OSLO, Norge
(740) **Fullmektig:**
ONSAGERS AS, Postboks 1813, Vikå, 0123 OSLO,
Norge
Melding innkommet patentstyret:
2021.11.18

(111) **Reg.nr.:** 270341
(210) **Søknadsnr.:** 201213827
(730) **Innehaver:**
Orkla Foods Norge AS, Drammensveien 149, 0277
OSLO, Norge
(740) **Fullmektig:**
ONSAGERS AS, Postboks 1813, Vikå, 0123 OSLO,
Norge
Melding innkommet patentstyret:
2021.11.18

(111) **Reg.nr.:** 270359
(210) **Søknadsnr.:** 201300901
(730) **Innehaver:**
NORWEGIAN CONCEPT AS, Skibåsen 36, 4636
KRISTIANSAND S, Norge
Melding innkommet patentstyret:
2021.12.09

(111) **Reg.nr.:** 270553
(210) **Søknadsnr.:** 201207170
(730) **Innehaver:**
The Ridhwan Foundation, 2075 Eunice Street, CA94709
BERKLEY, USA
(740) **Fullmektig:**
ACAPO AS, Postboks 1880 Nordnes, 5817 BERGEN,
Norge
Melding innkommet patentstyret:
2021.11.25

(111) **Reg.nr.:** 270785
(210) **Søknadsnr.:** 201202230
(730) **Innehaver:**
Sneakersstuff AB, Åsögatan 124, 11624 STOCKHOLM,
Sverige
(740) **Fullmektig:**
ADVOKATFIRMAET GJESSINGREIMERS AS, Postboks
678 Sentrum, 0106 OSLO, Norge
Melding innkommet patentstyret:
2022.01.10

(111) **Reg.nr.:** 271332
(210) **Søknadsnr.:** 201303987
(730) **Innehaver:**
NORWEGIAN CONCEPT AS, Skibåsen 36, 4636
KRISTIANSAND S, Norge
Melding innkommet patentstyret:
2021.12.09

(111) **Reg.nr.:** 271333
(210) **Søknadsnr.:** 201303988
(730) **Innehaver:**
NORWEGIAN CONCEPT AS, Skibåsen 36, 4636
KRISTIANSAND S, Norge
Melding innkommet patentstyret:
2021.12.09

(111) **Reg.nr.:** 271362
(210) **Søknadsnr.:** 201303991
(730) **Innehaver:**
NORWEGIAN CONCEPT AS, Skibåsen 36, 4636
KRISTIANSAND S, Norge
Melding innkommet patentstyret:
2021.12.09

(111) **Reg.nr.:** 271393
(210) **Søknadsnr.:** 201303992
(730) **Innehaver:**
NORWEGIAN CONCEPT AS, Skibåsen 36, 4636
KRISTIANSAND S, Norge
Melding innkommet patentstyret:
2021.12.09

(111) **Reg.nr.:** 271394
(210) **Søknadsnr.:** 201303984
(730) **Innehaver:**
NORWEGIAN CONCEPT AS, Skibåsen 36, 4636
KRISTIANSAND S, Norge
Melding innkommet patentstyret:
2021.12.09

(111) **Reg.nr.:** 271853
(210) **Søknadsnr.:** 201303983
(730) **Innehaver:**
NORWEGIAN CONCEPT AS, Skibåsen 36, 4636
KRISTIANSAND S, Norge
Melding innkommet patentstyret:
2021.12.09

(111) **Reg.nr.:** 271864
(210) **Søknadsnr.:** 201303981
(730) **Innehaver:**
NORWEGIAN CONCEPT AS, Skibåsen 36, 4636
KRISTIANSAND S, Norge
Melding innkommet patentstyret:
2021.12.09

(111) **Reg.nr.:** 271865
(210) **Søknadsnr.:** 201303982
(730) **Innehaver:**
NORWEGIAN CONCEPT AS, Skibåsen 36, 4636
KRISTIANSAND S, Norge
Melding innkommet patentstyret:
2021.12.09

(111) **Reg.nr.:** 272803
(210) **Søknadsnr.:** 201213828
(730) **Innehaver:**
Orkla Foods Norge AS, Drammensveien 149, 0277
OSLO, Norge
(740) **Fullmektig:**
ONSAGERS AS, Postboks 1813, Vika, 0123 OSLO,
Norge
Melding innkommet patentstyret:
2021.11.18

(111) **Reg.nr.:** 273790
(210) **Søknadsnr.:** 201213813
(730) **Innehaver:**
Orkla Foods Norge AS, Drammensveien 149, 0277
OSLO, Norge
(740) **Fullmektig:**
ONSAGERS AS, Postboks 1813, Vika, 0123 OSLO,
Norge
Melding innkommet patentstyret:
2021.11.18

(111) **Reg.nr.:** 274609
(210) **Søknadsnr.:** 201313781
(730) **Innehaver:**
Avstampet Dec 4624 AB, Box 69, 85102 SUNDSVALL,
Sverige
(740) **Fullmektig:**
AWA NORWAY AS, c/o Regus Business Center Aker
brygge, Postboks 1433 Vika, 0115 OSLO, Norge
Melding innkommet patentstyret:
2021.12.07

(111) **Reg.nr.:** 277159
(210) **Søknadsnr.:** 201404859
(730) **Innehaver:**
AFFINITY PETCARE, S.A., Plaça Europa, 54-56,
L'HOSPITALET DE LLOBREGAT, 08902 BARCELONA,
Spania
(740) **Fullmektig:**
AWA Sweden AB, Box 5117, 20071 MALMÖ, Sverige
Melding innkommet patentstyret:
2021.11.30

(111) **Reg.nr.:** 279434
(210) **Søknadsnr.:** 201410531
(730) **Innehaver:**
NORWEGIAN CONCEPT AS, Skibåsen 36, 4636
KRISTIANSAND S, Norge
Melding innkommet patentstyret:
2021.12.09

(111) **Reg.nr.:** 280436
(210) **Søknadsnr.:** 201413574
(730) **Innehaver:**
INNTRE KJELDSTAD AS, Bogavegen 7, 7725
STEINKJER, Norge
Melding innkommet patentstyret:
2021.12.09

(111) **Reg.nr.:** 283221
(210) **Søknadsnr.:** 201410975
(730) **Innehaver:**
BBHUGME, Øvre Slottsgate 3, 0157 OSLO, Norge
(740) **Fullmektig:**
Brækhus Advokatfirma DA, Postboks 1369 Vika, 0114
OSLO, Norge
Melding innkommet patentstyret:
2022.01.11

(111) **Reg.nr.:** 283619
(210) **Søknadsnr.:** 201503813
(730) **Innehaver:**
BBHUGME, Øvre Slottsgate 3, 0157 OSLO, Norge
(740) **Fullmektig:**
Brækhus Advokatfirma DA, Postboks 1369 Vika, 0114
OSLO, Norge
Melding innkommet patentstyret:
2022.01.11

(111) **Reg.nr.:** 283640
(210) **Søknadsnr.:** 201503594
(730) **Innehaver:**
BBHUGME, Øvre Slottsgate 3, 0157 OSLO, Norge
(740) **Fullmektig:**
Brækhus Advokatfirma DA, Postboks 1369 Vika, 0114
OSLO, Norge
Melding innkommet patentstyret:
2022.01.11

(111) **Reg.nr.:** 283642
(210) **Søknadsnr.:** 201503595
(730) **Innehaver:**
BBHUGME, Øvre Slottsgate 3, 0157 OSLO, Norge
(740) **Fullmektig:**
Brækhus Advokatfirma DA, Postboks 1369 Vika, 0114 OSLO, Norge
Melding innkommet patentstyret:
2022.01.11

(111) **Reg.nr.:** 284912
(210) **Søknadsnr.:** 201506491
(730) **Innehaver:**
Polygon Holding AB, Sveawägen 9, 11157 STOCKHOLM, Sverige
(740) **Fullmektig:**
ACAPO AS, Postboks 1880 Nordnes, 5817 BERGEN, Norge
Melding innkommet patentstyret:
2021.12.16

(111) **Reg.nr.:** 286966
(210) **Søknadsnr.:** 201600840
(730) **Innehaver:**
Portrush Ltd., Abacus Business Centre, Level 1, Dun Karm Street, B'Kara Bypass, BKR9037 BIRKIRKARA, Malta
Melding innkommet patentstyret:
2022.01.13

(111) **Reg.nr.:** 288065
(210) **Søknadsnr.:** 201603495
(730) **Innehaver:**
Portrush Ltd., Abacus Business Centre, Level 1, Dun Karm Street, B'Kara Bypass, BKR9037 BIRKIRKARA, Malta
Melding innkommet patentstyret:
2022.01.13

(111) **Reg.nr.:** 290256
(210) **Søknadsnr.:** 201607918
(730) **Innehaver:**
Polygon Holding AB, Sveawägen 9, 11157 STOCKHOLM, Sverige
(740) **Fullmektig:**
ACAPO AS, Postboks 1880 Nordnes, 5817 BERGEN, Norge
Melding innkommet patentstyret:
2021.12.16

(111) **Reg.nr.:** 291125
(210) **Søknadsnr.:** 201508529
(730) **Innehaver:**
Jan Thomas, Drammensveien 72, 0271 OSLO, Norge
Melding innkommet patentstyret:
2021.12.06

(111) **Reg.nr.:** 291490
(210) **Søknadsnr.:** 201201052
(730) **Innehaver:**
FCA US LLC, 1000 Chrystler Drive, MI48326-2766 AUBURN HILLS, USA
(740) **Fullmektig:**
ONSAGERS AS, Postboks 1813, Vika, 0123 OSLO, Norge
Melding innkommet patentstyret:
2022.01.14

(111) **Reg.nr.:** 293243
(210) **Søknadsnr.:** 201702442
(730) **Innehaver:**
SIVA - SELSKAPET FOR INDUSTRIVEKST SF, Postboks 1253 Sluppen, 7462 TRONDHEIM, Norge
(740) **Fullmektig:**
ACAPO AS, Postboks 1880 Nordnes, 5817 BERGEN, Norge
Melding innkommet patentstyret:
2022.01.13

(111) **Reg.nr.:** 299811
(210) **Søknadsnr.:** 201803288
(730) **Innehaver:**
NORWEGIAN CONCEPT AS, Skibåsen 36, 4636 KRISTIANSAND S, Norge
Melding innkommet patentstyret:
2021.12.09

(111) **Reg.nr.:** 299812
(210) **Søknadsnr.:** 201803312
(730) **Innehaver:**
NORWEGIAN CONCEPT AS, Skibåsen 36, 4636 KRISTIANSAND S, Norge
Melding innkommet patentstyret:
2021.12.09

(111) **Reg.nr.:** 299818
(210) **Søknadsnr.:** 201803314
(730) **Innehaver:**
NORWEGIAN CONCEPT AS, Skibåsen 36, 4636 KRISTIANSAND S, Norge
Melding innkommet patentstyret:
2021.12.09

(111) **Reg.nr.:** 300843
(210) **Søknadsnr.:** 201807104
(730) **Innehaver:**
Jaakko Herman Hietala, c/o Bird & Bird Attorneys, Ltd., Mannerheimintie 8, 00100 HELSINGFORS, Finland
(740) **Fullmektig:**
BULL & CO ADVOKATFIRMA AS, Postboks 6604 St. Olavs Plass, 0129 OSLO, Norge
Melding innkommet patentstyret:
2022.01.14

(111) **Reg.nr.:** 300853
(210) **Søknadsnr.:** 201804656
(730) **Innehaver:**
Profil Supply AS, Skogstøstraen 25, 4029 STAVANGER, Norge
(740) **Fullmektig:**
TM IP AS, Postboks 354 Sentrum, 0101 OSLO, Norge
Melding innkommet patentstyret:
2021.11.29

(111) **Reg.nr.:** 305236
(210) **Søknadsnr.:** 201903392
(730) **Innehaver:**
NORWEGIAN CONCEPT AS, Skibåsen 36, 4636 KRISTIANSAND S, Norge
Melding innkommet patentstyret:
2021.12.09

(111) **Reg.nr.:** 305923
(210) **Søknadsnr.:** 201903795
(730) **Innehaver:**
Scan Wear ApS, Solbakken 5, 6500 VOJENS, Danmark
(740) **Fullmektig:**
Patrade A/S, Ceresbyen 75, 8000 AARHUS C, Danmark
Melding innkommet patentstyret:
2022.01.11

(111) **Reg.nr.:** 306537
(210) **Søknadsnr.:** 201903391
(730) **Innehaver:**
NORWEGIAN CONCEPT AS, Skibåsen 36, 4636 KRISTIANSAND S, Norge
Melding innkommet patentstyret:
2021.12.09

(111) **Reg.nr.:** 306538
(210) **Søknadsnr.:** 201910650
(730) **Innehaver:**
NORWEGIAN CONCEPT AS, Skibåsen 36, 4636 KRISTIANSAND S, Norge
Melding innkommet patentstyret:
2021.12.09

(111) **Reg.nr.:** 309159
(210) **Søknadsnr.:** 201915434
(730) **Innehaver:**
Circius Pharma AB, Södra Långebergsgatan 34-36, 43632 ASKIM, Sverige
(740) **Fullmektig:**
AWA Sweden AB, Box 11394, 40428 GÖTEBORG, Sverige
Melding innkommet patentstyret:
2021.11.25

(111) **Reg.nr.:** 309996
(210) **Søknadsnr.:** 202006024
(730) **Innehaver:**
Andreas Haukeland, Haganjordet 14, 1351 RUD, Norge
(740) **Fullmektig:**
ONSAGERS AS, Postboks 1813, Vika, 0123 OSLO, Norge
Melding innkommet patentstyret:
2021.12.14

(111) **Reg.nr.:** 311909
(210) **Søknadsnr.:** 202007036
(730) **Innehaver:**
NORWEGIAN CONCEPT AS, Skibåsen 36, 4636 KRISTIANSAND S, Norge
Melding innkommet patentstyret:
2021.12.09

(111) **Reg.nr.:** 313374
(210) **Søknadsnr.:** 202014158
(730) **Innehaver:**
VÅRGRØNN AS, Postboks 8120 Forus, 4068 STAVANGER, Norge
(740) **Fullmektig:**
Advokatfirmaet BAHR AS, Postboks 1524 Vika, 0117 OSLO, Norge
Melding innkommet patentstyret:
2022.01.13

(111) **Reg.nr.:** 314187
(210) **Søknadsnr.:** 202101203
(730) **Innehaver:**
BBHUGME AS, Øvre Slottsgate 7, 0157 OSLO, Norge
(740) **Fullmektig:**
Brækhus Advokatfirma DA, Postboks 1369 Vika, 0114 OSLO, Norge
Melding innkommet patentstyret:
2022.01.11

(111) **Reg.nr.:** 314190
(210) **Søknadsnr.:** 202101205
(730) **Innehaver:**
BBHUGME AS, Øvre Slottsgate 7, 0157 OSLO, Norge
(740) **Fullmektig:**
Brækhus Advokatfirma DA, Postboks 1369 Vika, 0114 OSLO, Norge
Melding innkommet patentstyret:
2022.01.11

(111) **Reg.nr.:** 314440
(210) **Søknadsnr.:** 202101204
(730) **Innehaver:**
BBHUGME AS, Øvre Slottsgate 7, 0157 OSLO, Norge
(740) **Fullmektig:**
Brækhus Advokatfirma DA, Postboks 1369 Vika, 0114 OSLO, Norge
Melding innkommet patentstyret:
2022.01.11

(111) **Reg.nr.:** 315643
(210) **Søknadsnr.:** 202013440
(730) **Innehaver:**
Polygon Holding AB, Sveavägen 9, 11157 STOCKHOLM, Sverige
(740) **Fullmektig:**
ACAPO AS, Postboks 1880 Nordnes, 5817 BERGEN, Norge
Melding innkommet patentstyret:
2021.12.16

(111) **Reg.nr.:** 316538
(210) **Søknadsnr.:** 202105345
(730) **Innehaver:**
NORSK METALLGJENVINNING AS, Postboks 486,
Skøyen, 0213 OSLO, Norge
Melding innkommet patentstyret:
2022.01.14

(111) **Reg.nr.:** 316538
(210) **Søknadsnr.:** 202105345
(730) **Innehaver:**
NORSK METALLGJENVINNING AS, Postboks 486,
Skøyen, 0213 OSLO, Norge
Melding innkommet patentstyret:
2022.01.14

(111) **Reg.nr.:** 317105
(210) **Søknadsnr.:** 202103012
(730) **Innehaver:**
BBHUGME AS, Øvre Slottsgate 7, 0157 OSLO, Norge
(740) **Fullmektig:**
Brækhus Advokatfirma DA, Postboks 1369 Vika, 0114
OSLO, Norge
Melding innkommet patentstyret:
2022.01.11

(111) **Reg.nr.:** 319641
(210) **Søknadsnr.:** 202116639
(730) **Innehaver:**
NUTRINOR AS, c/o Erlend Stenhaug Thaulowkaia 2,
7042 TRONDHEIM, Norge
(740) **Fullmektig:**
PROTECTOR IP AS, Pilestredet 33, 0166 OSLO, Norge
Melding innkommet patentstyret:
2022.01.13

(111) **Reg.nr.:** 44164
(210) **Søknadsnr.:** 54269
(730) **Innehaver:**
DuPont Polymers, Inc, 974 Centre Road, DE19805
WILMINGTON, USA
(740) **Fullmektig:**
BRYN AARFLOT AS, Stortingsgata 8, 0161 OSLO, Norge
Melding innkommet patentstyret:
2021.12.16

(111) **Reg.nr.:** 46640
(210) **Søknadsnr.:** 55294
(730) **Innehaver:**
DuPont Polymers, Inc, 974 Centre Road, DE19805
WILMINGTON, USA
(740) **Fullmektig:**
BRYN AARFLOT AS, Stortingsgata 8, 0161 OSLO, Norge
Melding innkommet patentstyret:
2021.12.16

(111) **Reg.nr.:** 50473
(210) **Søknadsnr.:** 19560519
(730) **Innehaver:**
DuPont Polymers, Inc, 974 Centre Road, DE19805
WILMINGTON, USA
(740) **Fullmektig:**
BRYN AARFLOT AS, Stortingsgata 8, 0161 OSLO, Norge
Melding innkommet patentstyret:
2021.12.16

(111) **Reg.nr.:** 52500
(210) **Søknadsnr.:** 64231
(730) **Innehaver:**
DuPont Polymers, Inc, 974 Centre Road, DE19805
WILMINGTON, USA
(740) **Fullmektig:**
BRYN AARFLOT AS, Stortingsgata 8, 0161 OSLO, Norge
Melding innkommet patentstyret:
2021.12.16

(111) **Reg.nr.:** 53156
(210) **Søknadsnr.:** 66167
(730) **Innehaver:**
DuPont Polymers, Inc, 974 Centre Road, DE19805
WILMINGTON, USA
(740) **Fullmektig:**
BRYN AARFLOT AS, Stortingsgata 8, 0161 OSLO, Norge
Melding innkommet patentstyret:
2021.12.16

(111) **Reg.nr.:** 55183
(210) **Søknadsnr.:** 67491
(730) **Innehaver:**
DuPont Polymers, Inc, 974 Centre Road, DE19805
WILMINGTON, USA
(740) **Fullmektig:**
BRYN AARFLOT AS, Stortingsgata 8, 0161 OSLO, Norge
Melding innkommet patentstyret:
2021.12.16

(111) **Reg.nr.:** 59568
(210) **Søknadsnr.:** 72231
(730) **Innehaver:**
DuPont Electronics, Inc., 974 Centre Road, DE19805
WILMINGTON, USA
(740) **Fullmektig:**
BRYN AARFLOT AS, Stortingsgata 8, 0161 OSLO, Norge
Melding innkommet patentstyret:
2021.12.16

(111) **Reg.nr.:** 59640
(210) **Søknadsnr.:** 73434
(730) **Innehaver:**
DuPont Polymers, Inc, 974 Centre Road, DE19805
WILMINGTON, USA
(740) **Fullmektig:**
BRYN AARFLOT AS, Stortingsgata 8, 0161 OSLO, Norge
Melding innkommet patentstyret:
2021.12.16

(111) **Reg.nr.:** 62078
(210) **Søknadsnr.:** 78498
(730) **Innehaver:**
Danfoss Power Solutions II, LLC, 2800 E., 13th Str.,
IA50010 AMES, USA
(740) **Fullmektig:**
ONSAGERS AS, Postboks 1813, Vika, 0123 OSLO,
Norge
Melding innkommet patentstyret:
2021.12.21

(111) **Reg.nr.:** 67153
(210) **Søknadsnr.:** 80355
(730) **Innehaver:**
DuPont Safety & Construction, Inc., 974 Centre Road,
DE19805 WILMINGTON, USA
(740) **Fullmektig:**
BRYN AARFLOT AS, Stortingsgata 8, 0161 OSLO, Norge
Melding innkommet patentstyret:
2021.12.16

(111) **Reg.nr.:** 69479
(210) **Søknadsnr.:** 87420
(730) **Innehaver:**
DuPont Safety & Construction, Inc., 974 Centre Road,
DE19805 WILMINGTON, USA
(740) **Fullmektig:**
BRYN AARFLOT AS, Stortingsgata 8, 0161 OSLO, Norge
Melding innkommet patentstyret:
2021.12.16

(111) **Reg.nr.:** 69883
(210) **Søknadsnr.:** 86482
(730) **Innehaver:**
Danfoss Power Solutions II, LLC, 2800 E., 13th Str.,
IA50010 AMES, USA
(740) **Fullmektig:**
ONSAGERS AS, Postboks 1813, Vika, 0123 OSLO,
Norge
Melding innkommet patentstyret:
2021.12.21

(111) **Reg.nr.:** 70365
(210) **Søknadsnr.:** 87252
(730) **Innehaver:**
DuPont Polymers, Inc, 974 Centre Road, DE19805
WILMINGTON, USA
(740) **Fullmektig:**
BRYN AARFLOT AS, Stortingsgata 8, 0161 OSLO, Norge
Melding innkommet patentstyret:
2021.12.16

(111) **Reg.nr.:** 70958
(210) **Søknadsnr.:** 90360
(730) **Innehaver:**
DuPont Safety & Construction, Inc., 974 Centre Road,
DE19805 WILMINGTON, USA
(740) **Fullmektig:**
BRYN AARFLOT AS, Stortingsgata 8, 0161 OSLO, Norge
Melding innkommet patentstyret:
2021.12.16

(111) **Reg.nr.:** 74362
(210) **Søknadsnr.:** 91478
(730) **Innehaver:**
DuPont Safety & Construction, Inc., 974 Centre Road,
DE19805 WILMINGTON, USA
(740) **Fullmektig:**
BRYN AARFLOT AS, Stortingsgata 8, 0161 OSLO, Norge
Melding innkommet patentstyret:
2021.12.16

(111) **Reg.nr.:** 81568
(210) **Søknadsnr.:** 104245
(730) **Innehaver:**
Danfoss Power Solutions II, LLC, 2800 E., 13th Str.,
IA50010 AMES, USA
(740) **Fullmektig:**
ONSAGERS AS, Postboks 1813, Vika, 0123 OSLO,
Norge
Melding innkommet patentstyret:
2021.12.21

(111) **Reg.nr.:** 81956
(210) **Søknadsnr.:** 104246
(730) **Innehaver:**
Danfoss Power Solutions II, LLC, 2800 E., 13th Str.,
IA50010 AMES, USA
(740) **Fullmektig:**
ONSAGERS AS, Postboks 1813, Vika, 0123 OSLO,
Norge
Melding innkommet patentstyret:
2021.12.21

(111) **Reg.nr.:** 84780
(210) **Søknadsnr.:** 107543
(730) **Innehaver:**
DuPont Polymers, Inc, 974 Centre Road, DE19805
WILMINGTON, USA
(740) **Fullmektig:**
BRYN AARFLOT AS, Stortingsgata 8, 0161 OSLO, Norge
Melding innkommet patentstyret:
2021.12.16

(111) **Reg.nr.:** 89702
(210) **Søknadsnr.:** 114800
(730) **Innehaver:**
DuPont Safety & Construction, Inc., 974 Centre Road,
DE19805 WILMINGTON, USA
(740) **Fullmektig:**
BRYN AARFLOT AS, Stortingsgata 8, 0161 OSLO, Norge
Melding innkommet patentstyret:
2021.12.16

(111) **Reg.nr.:** 92532
(210) **Søknadsnr.:** 118394
(730) **Innehaver:**
DuPont Electronics, Inc., 974 Centre Road, DE19805
WILMINGTON, USA
(740) **Fullmektig:**
BRYN AARFLOT AS, Stortingsgata 8, 0161 OSLO, Norge
Melding innkommet patentstyret:
2021.12.16

(111) **Reg.nr.:** 95925
(210) **Søknadsnr.:** 123519
(730) **Innehaver:**
DuPont Polymers, Inc, 974 Centre Road, DE19805
WILMINGTON, USA
(740) **Fullmektig:**
BRYN AARFLOT AS, Stortingsgata 8, 0161 OSLO, Norge
Melding innkommet patentstyret:
2021.12.16

(111) **Reg.nr.:** 97858
(210) **Søknadsnr.:** 19760725
(730) **Innehaver:**
DuPont Electronics, Inc., 974 Centre Road, DE19805
WILMINGTON, USA
(740) **Fullmektig:**
BRYN AARFLOT AS, Stortingsgata 8, 0161 OSLO, Norge
Melding innkommet patentstyret:
2021.12.16

(111) **Reg.nr.:** 98883
(210) **Søknadsnr.:** 124014
(730) **Innehaver:**
Medline Industries, Inc., One Medline Place, IL60060
MUNDELEIN, USA
(740) **Fullmektig:**
ONSAGERS AS, Postboks 1813, Vika, 0123 OSLO,
Norge
Melding innkommet patentstyret:
2021.12.01

(111) **Reg.nr.:** 99220
(210) **Søknadsnr.:** 19761955
(730) **Innehaver:**
Medline Industries, Inc., One Medline Place, IL60060
MUNDELEIN, USA
(740) **Fullmektig:**
ONSAGERS AS, Postboks 1813, Vika, 0123 OSLO,
Norge
Melding innkommet patentstyret:
2021.12.01

Fornyelser

(111) Reg.nr:	(180) Registreringen utløper:	(111) Reg.nr:	(180) Registreringen utløper:
110298	2032.01.07	149136	2032.02.06
110456	2032.01.21	149177	2032.02.13
110505	2032.01.28	149178	2032.02.13
110533	2032.02.04	149179	2032.02.13
110744	2032.03.04	149186	2032.02.13
111080	2032.04.29	149235	2032.02.13
111231	2032.01.28	149294	2032.02.20
111436	2032.06.24	149311	2032.02.20
111454	2032.07.01	149312	2032.02.20
112469	2032.12.02	149313	2032.02.20
112480	2032.12.02	149314	2032.02.20
146332	2031.08.08	149315	2032.02.20
148150	2031.12.19	149527	2032.03.05
148437	2032.01.02	149534	2032.03.05
148485	2032.01.09	149535	2032.03.05
148489	2032.01.09	149729	2032.03.19
148514	2032.01.09	149773	2032.03.26
148798	2032.01.23	149922	2032.04.02
148831	2032.01.23	149924	2032.04.02
148871	2032.01.23	150113	2032.04.15
148878	2032.01.23	150586	2032.05.21
148888	2032.01.23	150875	2032.06.04
148991	2032.01.30	151178	2032.06.25
149071	2032.02.06	151301	2032.07.02
149084	2032.02.06	151399	2032.07.09

(111) Reg.nr:	(180) Registreringen utløper:	(111) Reg.nr:	(180) Registreringen utløper:
151410	2032.07.09	213549	2032.03.07
151480	2032.07.16	213550	2032.03.07
151576	2032.07.23	213572	2032.03.07
151996	2032.08.27	213576	2032.03.07
152868	2032.10.22	213670	2032.03.15
152980	2032.10.22	213672	2032.03.15
153122	2032.10.29	213705	2032.03.15
153667	2032.12.10	213708	2032.03.15
153836	2032.12.17	214059	2032.04.18
154324	2032.12.30	214060	2032.04.18
211883	2031.11.22	214092	2032.04.18
212543	2031.12.27	214189	2032.04.25
212646	2032.01.10	214285	2032.05.02
212648	2032.01.10	214802	2032.06.27
212706	2032.01.17	215371	2032.08.15
212718	2032.01.17	215576	2032.08.29
212719	2032.01.17	215707	2032.09.05
212924	2032.01.24	216356	2032.10.31
212942	2032.01.24	216652	2032.11.21
212943	2032.01.24	263272	2031.08.22
212948	2032.01.24	263728	2031.08.23
212983	2032.01.31	263895	2032.02.09
213057	2032.01.31	264306	2031.07.11
213156	2032.02.07	264579	2031.12.02
213316	2032.02.14	265130	2032.01.09
213357	2032.02.21	265159	2032.01.09

(111) Reg.nr:	(180) Registreringen utløper:	(111) Reg.nr:	(180) Registreringen utløper:
265169	2032.01.09	266096	2032.02.03
265170	2032.01.09	266153	2032.06.28
265174	2032.01.09	266186	2032.03.07
265175	2032.01.09	266216	2032.03.26
265334	2032.01.13	266219	2032.02.28
265409	2032.01.10	266228	2032.02.15
265430	2032.01.10	266229	2032.02.15
265512	2032.01.25	266252	2032.03.08
265556	2032.05.23	266397	2031.12.21
265557	2032.05.23	266405	2032.03.13
265584	2032.01.11	266410	2032.03.21
265589	2032.01.25	266411	2032.03.21
265614	2032.02.02	266416	2032.03.19
265654	2032.01.27	266426	2032.03.22
265675	2032.02.09	266473	2032.03.15
265678	2032.02.06	266510	2032.02.23
265680	2032.02.06	266564	2032.01.26
265714	2032.02.07	266611	2032.01.11
265718	2032.02.01	266671	2032.02.16
265719	2032.02.09	266672	2032.02.27
265852	2032.02.17	266678	2032.03.05
265866	2032.02.21	266715	2032.01.30
265892	2032.02.11	266724	2032.08.22
265894	2032.02.07	266809	2032.02.02
265943	2032.02.16	266811	2032.02.02
266040	2032.02.16	266812	2032.02.02

(111) Reg.nr:	(180) Registreringen utløper:	(111) Reg.nr:	(180) Registreringen utløper:
267021	2032.02.06	520548	2032.08.13
267114	2032.05.21	58543	2032.01.11
267128	2032.05.21	58552	2032.01.11
267576	2032.01.26	58914	2032.03.15
267858	2032.07.15	59104	2032.03.29
267944	2032.08.08	60344	2032.09.28
268023	2032.08.16	83377	2032.01.04
268487	2032.07.15	83498	2032.01.07
268676	2032.10.03	83523	2032.01.07
268678	2032.10.03	83669	2032.01.21
268863	2032.10.16	83684	2032.01.21
269117	2032.10.22	83685	2032.01.21
269195	2032.10.15	83727	2032.01.28
269947	2032.12.19	83735	2032.01.28
269976	2032.12.21	84020	2032.02.18
270127	2032.02.16	84123	2032.02.25
270553	2032.07.15	84165	2032.02.25
270745	2032.06.21	84180	2032.02.25
271384	2032.12.13	84351	2032.03.22
272443	2032.10.23	84555	2032.04.07
273486	2032.11.27	84589	2032.04.07
275305	2032.01.27	85334	2032.06.30
281285	2032.03.15	85653	2032.07.27
287441	2032.01.12	85839	2032.08.03
29786	2032.03.30	9509	2032.06.22
41938	2032.07.01	9653	2032.07.31

(111) Reg.nr: (180) Registreringen utløper:

9676

2032.03.24

Fornye internasjonale registreringer

(111) Reg.nr:	(180) Registreringen utløper:	(111) Reg.nr:	(180) Registreringen utløper:
0465710	2031.12.30	100328	2031.11.11
0466417	2031.12.30	1102699	2031.12.12
0466653	2031.12.30	1104034	2031.12.06
0572199	2031.05.31	1104269	2031.12.27
0580599	2031.12.30	1104608	2031.12.26
0581184	2031.12.24	1105143	2031.12.27
0758676	2031.06.01	1106793	2031.12.29
0773793	2031.10.30	1107023	2031.12.28
0774263	2031.12.24	1107313	2031.12.28
0774554	2031.12.26	1107470	2031.12.27
0774555	2031.12.26	1108112	2031.12.30
0774556	2031.12.26	1108349	2031.12.29
0774606	2031.12.24	1108827	2031.12.29
0774609	2031.12.27	1108988	2031.12.26
0774803	2031.12.27	1109736	2031.12.27
0775285	2031.12.24	1111009	2031.12.30
0775558	2031.12.27	1112001	2031.12.29
0778372	2031.12.27	1112946	2031.12.27
0778676	2031.12.06	1117416	2031.12.29
0782137	2031.12.27	1118880	2031.12.29
1100327	2031.11.11	1136527	2031.12.26

Ikke fornyede internasjonale registreringer

(111) Reg.nr:	(180) Registreringen utløper:	(111) Reg.nr:	(180) Registreringen utløper:
0573745	2021.06.19	0767617	2021.06.21
0759816	2021.06.19	0769335	2021.06.22
0760069	2021.06.18	0769503	2021.06.19
0760069	2021.06.18	0769580	2021.06.26
0760237	2021.06.19	0770943	2021.06.28
0760689	2021.06.21	1082379	2021.06.21
0761225	2021.06.19	1082758	2021.06.22
0761456	2021.06.18	1083336	2021.06.26
0761744	2021.06.30	1083495	2021.06.21
0761874	2021.06.18	1083514	2021.06.22
0761875	2021.06.18	1083690	2021.06.22
0762022	2021.06.22	1083832	2021.06.20
0762055	2021.06.18	1083929	2021.06.29
0762138	2021.06.19	1083946	2021.06.20
0762185	2021.06.21	1084027	2021.06.21
0762238	2021.06.29	1084084	2021.06.21
0762300	2021.06.22	1084130	2021.06.23
0762893	2021.06.26	1084456	2021.06.20
0763151	2021.06.18	1084478	2021.06.20
0763346	2021.06.21	1084539	2021.06.21
0763568	2021.06.19	1084599	2021.06.20
0765081	2021.06.27	1084607	2021.06.20
0765491	2021.06.19	1084652	2021.06.26
0766845	2021.06.18	1084763	2021.06.24
0766904	2021.06.20	1084764	2021.06.24

(111) Reg.nr:	(180) Registreringen utløper:	(111) Reg.nr:	(180) Registreringen utløper:
1084765	2021.06.24	1085823	2021.06.21
1084766	2021.06.24	1086101	2021.06.29
1084866	2021.06.21	1086308	2021.06.30
1084891	2021.06.24	1086405	2021.06.24
1084918	2021.07.01	1086406	2021.06.24
1084927	2021.06.23	1086704	2021.06.24
1085025	2021.06.29	1086876	2021.06.21
1085026	2021.06.29	1087014	2021.06.23
1085070	2021.06.24	1087220	2021.06.22
1085071	2021.06.24	1087243	2021.07.01
1085072	2021.06.24	1087414	2021.06.29
1085073	2021.06.24	1087416	2021.06.20
1085074	2021.06.24	1087538	2021.06.23
1085075	2021.06.24	1087762	2021.06.20
1085083	2021.06.23	1087763	2021.06.20
1085158	2021.06.23	1087903	2021.06.26
1085159	2021.06.23	1088050	2021.06.20
1085160	2021.06.23	1088839	2021.06.23
1085161	2021.06.23	1090705	2021.06.22
1085225	2021.06.20	1091274	2021.06.24
1085226	2021.06.20	1091282	2021.06.24
1085313	2021.06.22	1091643	2021.06.24
1085417	2021.06.24	1091831	2021.06.20
1085548	2021.06.23	1092771	2021.06.20
1085677	2021.06.22	1093000	2021.06.30
1085693	2021.06.23	1093062	2021.06.18

(111) Reg.nr: **(180) Registreringen utløper:**

1093994	2021.06.30
1094239	2021.06.30
1095310	2021.06.22
1097295	2021.06.21
1097889	2021.06.30
1098393	2021.07.01
1098620	2021.06.21
1099709	2021.06.21
1103005	2021.06.21
1103213	2021.07.01
1103418	2021.07.01
1104774	2021.06.21

Slettede internasjonale registreringer

(111) Reg.nr: **(180) Registreringen utløper:**

1323161	2021.10.29
1323163	2021.10.29
1325143	2021.10.29
1325144	2021.10.29
1325148	2021.10.29
1325366	2021.10.29
1330562	2021.11.29
1331671	2021.10.29
1605308	2021.11.15

Avgjørelse i krav om administrativ overprøving av registrert foretaksnavn

Kravnummer: OP 2021/00273

Foretaksnavnet som er krevet overprøvd er: BRINGIT AS med organisasjonsnummer 823 779 402.

Kravet ble mottatt av Patentstyret: 2021.06.10.

Innehaver: BRINGIT AS

Kravstiller: Posten Norge AS

Kravstillers fullmektig: Protector IP AS

Patentstyret har den 2021.11.03 truffet følgende

avgjørelse: Registreringen av foretaksnavnet BRINGIT AS er registrert i strid med foretaksnavneloven § 2–6 nr. 4, og kravet om administrativ overprøving tas til følge.

Avgjørelsen ble rettskraftig den 2022.01.03.
