

Norsk

# varemerke tidende

[www.patentstyret.no](http://www.patentstyret.no)

Norsk varemerketidende er en publikasjon som inneholder kunngjøringer innenfor varemerkeområdet

**BESØKSADRESSE**

- ▶ Sandakerveien 64

**POSTADRESSE**

- ▶ Postboks 8160 Dep.  
0033 Oslo

**E-POST**

- ▶ [post@patentstyret.no](mailto:post@patentstyret.no)

**TELEFON**

- ▶ +47 22 38 73 00  
8.00-15.45

## Innholdsfortegnelse:

Registrerte varemerker .....	3
Internasjonale varemerkeregistreringer .....	49
Ansvarsmerker .....	122
Innsigelser .....	123
Avgjørelser etter innsigelser .....	124
Avgjørelser fra Klagenemnda .....	125
Begrensning i varefortegnelsen for internasjonale varemerkeregistreringer .....	127
Begrensning av varer eller tjenester for nasjonale registreringer .....	128
Trekninger/slettelser begjært av søker/innehaver .....	129
Søksmål om ugyldigkjennelse av varemerkeregistreringer .....	130
Overdragelser og navne-/adresseendringer i spesifiserte rettigheter .....	131
Endringer i fullmaktsforhold .....	141
Rettelse av internasjonale varemerkeregistreringer .....	155
Krav om administrativ overprøving av varemerkeregistreringer .....	165
Fornyelser .....	167
Fornyede internasjonale registreringer .....	170
Ikke fornyede internasjonale registreringer .....	173
Slettede internasjonale registreringer .....	175
Rettelse .....	176

### INID-koder

I kunngjøringene er de enkelte data forsynt med koder overensstemmende med INID-kodesystemet (INID= Internationally agreed Numbers for the Identification of Data).

- (111) Registreringsnummer
- (151) Registreringsdato
- (180) Registreringen utløper
- (210) Søknadsnummer
- (220) Inngivelsesdato
- (526) Unntaksannmerkning
- (300) Prioritetsopplysninger
- (450) Kunngjort registrert dato
- (511) Vare-/tjenesteklasse
- (521) Bruk/innarbeidelse
- (526) Unntaksannmerkning
- (540) Gjengivelse av varemerketekst
- (541) Merket er et ordmerke
- (546) Merket er et kombinert merke eller et rent figurmerke
- (551) Fellesmerkebestemmelser
- (554) Merket er tredimensjonalt
- (571) Beskrivelse av merket
- (591) Merket er i farger
- (730) Søker/innehaver
- (740) Fullmektig
- (791) Lisenshaver
- (793) Lisensinformasjon
- (891) Etterfølgende utpekning dato

## Registrerte varemerker

Registrerte varemerker jf. varemerkeloven § 22.

I løpet av tre måneder fra i dag kan det fremsettes innsigelse mot registreringen av varemerket, jf. varemerkeloven § 26 og varemerkeforskriften § 23.

For søknader som har søknadsdag fra 1. juli 2010 gjelder varemerkeregistreringen i ti år fra søknadsdagen. Registreringer som har søknadsdag før 1. juli 2010 gjelder i ti år fra registreringsdagen. Se varemerkeloven § 32 jf. § 83 annet ledd.

(111) **Reg.nr.:** 293954  
 (151) **Reg.dato.:** 2017.09.21  
 (210) **Søknadsnr.:** 201703527  
 (220) **Inndato:** 2017.03.20  
 (180) **Registreringen utløper:** 2027.03.20  
 (540) **Gjengivelse av merket:**

### Amerikalinjen

(541) **Merket er et ordmerke i standard font**

(730) **Innehaver:**  
 Nordic Choice Hospitality Group AS, Postboks 2424  
 Solli, 0201 OSLO, Norge

(740) **Fullmektig:**  
 Ro Sommernes advokatfirma DA, v/ Linn E. Dølvik,  
 Postboks 1983 Vika, 0125 OSLO, Norge

(511) **Vare-/ tjenestefortegnelse:**

Klasse 29 Geleer, syltetøy, kompotter; melk og melkeprodukter; konservert, frossen, tørket og kokt frukt og grønnsaker; kjøtt, fisk, fjærkre og vilt; kjøttkstrakter; konserverte, tørrede, frosne og kokte frukter og grønnsaker; geleer, syltetøy, kompotter; egg; melk og melkeprodukter; spiselige oljer og fett; spiselige oljer; kjøtt; fisk [ikke levende]; vilt; kjøttkstrakter; egg til konsum; fjærkre [kjøtt].

Klasse 30 Brød, bakverk og konditorvarer og konfektyrer; mel og preparater laget av kornprodukter; salt; tapioka og sago; kaffe, te, kakao og kaffeerstatning; ris; tapioka og sago; mel og næringsmidler av korn; brød, bakverk og konditorvarer, konfektyrer; spiseis; sukker, honning, sirup; gjær, bakepulver; salt; sennep; eddik, sauser; krydderier; is; krydderier; kakao; kaffe; te; mel; sukker; is [naturlig eller kunstig]; eddik; gjær; honning; sennep; ris; sauser [smakstilsetninger]; spiseis; kaffeerstatninger; bakepulver; agavesirup.

Klasse 32 Øl; fruktdrikker og fruktjuice; mineral- og kullsyreholdig vann, samt andre alkoholfrie drikkevarer; øl; mineralvann, kullsyreholdig vann og andre ikke-alkoholholdige drikker; fruktdrikker og fruktjuicer; saft og andre preparater til fremstilling av drikker; preparater for fremstilling av drikker.

Klasse 39 Tilrettelegging til lagring av varer; parkeringstjenester; matlevering fra restauranter; matlevering; parkeringshustjenester; portnertjenester; fremskaffelse av informasjon i forbindelse med bilparkeringstjenester; tilveiebringelse av bilparkeringsanlegg; tilveiebringelse av parkeringsplasser; bilparkeringstjenester; avisutlevering.

Klasse 41 Arrangering av matfestivaler; fornøyelsespark- og tivolitjenester; fornøyelsespark- og temaparktjenester; tilrettelegging og utførelse av akademiske seminarer, konferanser og kongresser; tilrettelegging og utførelse av akademiske seminarer, konferanser, kongresser, seminarer, vitenskapelige konferanser og opplæringsgrupper; tilrettelegging og utførelse av konferanser og kongresser; tilrettelegging og utførelse av konferanser og utstillinger for kulturelle eller utdanningsformål; tilrettelegging og utførelse av konferanser og seminarer; tilrettelegging og utførelse av konferanser, kongresser og vitenskapelige konferanser; organisering og utførelse av konferanser, kongresser, konserter, vitenskapelige konferanser, seminarer, opplæringskurs, skoleklasser og forelesninger; tilrettelegging og utførelse av konferanser, kongresser, seminarer og arbeidsgrupper [opplæring]; organisering og utførelse av konferanser,

kongresser, seminarer, vitenskapelige konferanser, opplæringskurs, skoleklasser og forelesninger; tilrettelegging og utførelse av konferanser, kongresser, vitenskapelige konferanser og seminarer; tilrettelegging og utførelse av konferanser, konvensjoner og utstillinger for kulturelle eller utdanningsformål; tilrettelegging og utførelse av seminarer, konferanser og utstillinger for kulturelle eller utdanningsformål; tilrettelegging og utførelse av seminarer, kongresser og vitenskapelige konferanser; tilrettelegging, utførelse og organisering av akademiske seminarer; tilrettelegging, utførelse og organisering av konferanser; utførelse og organisering av konferanser; tilrettelegging, utførelse og organisering av kongresser; tilrettelegging, utførelse og organisering av seminarer; tilrettelegging, utførelse og organisering av seminarer, forelesningspresentasjoner og vitenskapelige konferanser for språkopplæring; tilrettelegging, utførelse og organisering av vitenskapelige konferanser; tilrettelegging, utførelse og organisering av arbeidsgrupper [opplæring]; tilrettelegging av utstillinger, kongresser, seminarer og konferanser for kulturelle og underholdningsformål; tilrettelegging av filmarrangementer, direktesendte musikkarrangementer, samt kultur- og idrettsarrangementer; tilrettelegging av filmarrangementer, musikkarrangementer, kultur- og idrettsarrangementer, samt direktesendte underholdningsarrangementer; bestilling av seter på underholdningsarrangementer; bestilling av seter på show og idrettsarrangementer; klubbjenester i form av underholdning; databasert opplæring; utførelse av arrangementer innen underholdning, kultur, utdanning og direktesendt idrett, samt underholdnings- og kulturaktiviteter; utførelse av kulturarrangementer; utførelse av utdanningskonferanser; utførelse av utdanningsarrangementer; utførelse av underholdningsarrangementer; utførelse av filmfestivaler; rådgivnings- og informasjonstjenester i forbindelse med tilrettelegging, utførelse og organisering av akademiske seminarer; rådgivnings- og informasjonstjenester i forbindelse med tilrettelegging, utførelse og organisering av konserter; rådgivnings- og informasjonstjenester i forbindelse med tilrettelegging, utførelse og organisering av konferanser; rådgivnings- og informasjonstjenester i forbindelse med tilrettelegging, utførelse og organisering av kongresser; rådgivnings- og informasjonstjenester i forbindelse med tilrettelegging, utførelse og organisering av vitenskapelige konferanser; underholdning og kulturaktiviteter; underholdningstjenester i form av konsertforestillinger; underholdningstjenester i form av musikkgruppeforestillinger; underholdningstjenester i form av musikalske sanggruppeforestillinger; underholdningstjenester i form av forestillinger fra sangere; underholdningstjenester i form av sceneproduksjoner og kabareter; underholdningstjenester fra musikkgrupper; underholdningstjenester fra utøvende kunstnere; underholdningstjenester fra fritids- og fornøyelsesparker; fanklubbjenester i form av underholdning; underholdningstjenester for film, musikk, idrett, video og teater; treningssentertjenester; golftrening; trening og trim; helse- og

fritidsklubbjenester; fritidstjenester; orkester- og konserttjenester; organisering og tilrettelegging av musikkarrangementer og andre kulturelle og artistiske arrangementer; organisering og utførelse av ball; organisering og utførelse av kulturelle og fritidsbaserte aktiviteter; organisering og presentasjon av direkte sendte forestillinger; organisering og presentasjon av show, konkurranser, spill, konserter og underholdningsarrangementer; organisering og tilveiebringelse av spill og konkurranser via internett; organisering av konkurranser og prisutdelingsseremonier; organisering av konkurranser for utdanning eller underholdning; organisering av konkurranser eller andre idretts- og kulturarrangementer for veldedige formål; organisering av kongresser og konferanser for kulturelle og utdanningsformål; organisering av kulturarrangementer; organisering av dansearrangementer og diskotek; organisering av utdannings- og underholdningsarrangementer for profesjonelle og ledere; organisering av konkurranser innen utdanning, underholdning, kultur og idrett; organisering av utdanningsarrangementer; organisering av underholdningsarrangementer; organisering av underholdningsshow; organisering av utstillinger, konvensjoner og konferanser for kulturelle og utdanningsformål; organisering av utstillinger for kulturelle formål; organisering av utstillinger for kulturelle formål; organisering av filmvisninger; organisering av golfturneringer; organisering av direkte sendte musikkforestillinger; organisering av profesjonelle golfturneringer eller konkurranser; organisering av show og konserter; organisering av idretts- og kulturaktiviteter; organisering av idretts- og kulturarrangementer; organisering av idrettsarrangementer og -konkurranser; organisering, presentasjon og produksjon av show og direkte sendte forestillinger; organisering, produksjon og presentasjon av arrangementer for utdannings-, kultur- eller underholdningsformål; organisering, produksjon, presentasjon og utførelse av musikkonserter, festivaler, turer og andre musikalske og kulturelle forestillinger, arrangementer og aktiviteter; fysiske treningstjenester; presentasjon av direkte sendte underholdningsarrangementer; presentasjon av direkte sendte forestillinger av en musikkgruppe; presentasjon av musikalske forestillinger; presentasjon av teaterforestillinger; produksjon av direkte sendt underholdning; fremskaffelse av informasjon om utdanning, opplæring, underholdning, idretts- og kulturaktiviteter; fremskaffelse av informasjon i forbindelse med underholdning, musikk, direkte sendte forestillinger og underholdningsarrangementer; tilveiebringelse av fritidsfasiliteter og -tjenester; tilveiebringelse av ikke-nedlastbare filmer og tv-programmer via tv-kanaler med pay-per-view; film- og videoutleie; reservasjonstjenester for arrangementer innen idrett, forskning og kultur; underholdningstjenester innen teater, musikk, tv, radio og film; billettreservasjon- og bestillingstjenester for arrangementer innen underholdning, idrett og kultur; faglige utdannings- og opplæringstjenester; faglig kompetanseopplæring; faglige opplæringstjenester; utdanningsvirksomhet; opplæringsvirksomhet; underholdningsvirksomhet; sportslige og kulturelle aktiviteter.; fornøylesparker; underholdningsvirksomhet; artistopptredener; organisering av konkurranser (utdanning eller underholdning); fysisk trening; drift av fritidsanlegg; undervisning; teateroppsetninger; showoppsetninger; dyreparkjenester; drift av sportsinstallasjoner; kasino [spille] virksomhet; klubbvirksomhet [underholdning eller utdanning]; organisering og ledelse av kollokvium; organisering og ledelse av konferanser; organisering og ledelse av kongresser; diskotektjenester; underholdningsinformasjon; organisering av utstillinger for kulturelle og utdanningsformål; drift av golfbaner;

helseklubbvirksomhet; ferieleirtjenester [underholdning]; oppføring av forestillinger [live]; filmfremvisning; organisering av fester [underholdning]; rekreasjonsinformasjon; utleie av sportsutstyr [unntatt kjøretøyer]; organisering og ledelse av seminarer; treningsleirtjenester; organisering og ledelse av symposium; arrangering og ledelse av praktiske seminarer; booking av seter for kulturelle arrangementer; organisering av ball; organisering av kulturelle arrangement [impresariotjenester]; spillehaller; utleie av tennisbaner; karaoketjenester; nattklubber; arrangering og ledelse av konserter; dj-tjenester; personlig trener [mosjon og trim]; helseklubbtrener; arrangering og ledelse av personlige utdanningsforum; ledelse av guidede turer; tilveiebringelse av filmer, ikke nedlastbare, via video-on-demand overføringstjenester.

Klasse 43 Kursgårder og konferanssteder med kost og losji; pensjonatdrift; servering av is; kontortjenester for bestilling av hotellovernatting; kontortjenester for reservasjon av midlertidig overnatting; tilrettelegging og tilveiebringelse av midlertidig overnatting; tilrettelegging av hotellovernatting; tilrettelegging av midlertidige overnattinger; bar- og bistrotjenester; bar- og cateringtjenester; bar- og restauranttjenester; bestilling av teltplassoovernatting; kafé- og restauranttjenester; kafé-, kafeteria- og restauranttjenester; kafé- og restauranttjenester; cateringtjenester for konferansesentre; cateringtjenester for mat og drikke; cocktailsalongtjenester; rådgivning via kundesentre og kundetelefoner for midlertidig overnatting; delikatesser [restauranter]; restauranttjenester for hurtigmat og ferdigmat; catering av mat og drikke for banketter; mattilberedningstjenester; herbergetjenester; hotellovernattingstjenester; hotell- og restauranttjenester; hotell-, bar- og restauranttjenester; hotellcateringstjenester; hotellinformasjonstjenester; hotell-, motell- og pensjonattjenester; hotell-, motell- og feriested tjenester; hotellreservasjonstjenester via internett; hotell-, restaurant- og kafétjenester; reservasjonstjenester for hotellrom; hotelltjenester for prioriterte kunder; saftbartjenester; utføre hotellreservasjoner for andre; mobile cateringtjenester; utendørs cateringtjenester; tilberedning og tilveiebringelse av mat og drikke for forbruk hos detaljforhandlere; tilberedning og tilveiebringelse av mat og drikke for forbruk inne og utendørs; tilberedning og tilveiebringelse av mat og drikke for umiddelbart forbruk; tilberedning av mat og drikke for umiddelbart forbruk; tilveiebringelse av overnatting på hotell og motell; tilveiebringelse av fasiliteter for banketter og offisielle arrangementer for spesielle anledninger; tilveiebringelse av bartjenester; tilveiebringelse av samfunnshus for sosiale sammenkomster og møter; tilveiebringelse av konferanse-, utstillings-, og møtefasiliteter; tilveiebringelse av konferansefasiliteter; tilveiebringelse av konferanserom; tilveiebringelse av konvensjonfasiliteter; tilveiebringelse av utstillingsfasiliteter på hoteller; tilveiebringelse av fasiliteter for utstillinger; tilveiebringelse av fasiliteter for utstillinger og konferanser; tilveiebringelse av fasiliteter for messer og utstillinger; tilveiebringelse av mat og drikke; tilveiebringelse av mat og drikke som del av gjestetjenester; tilveiebringelse av cateringtjenester for mat og drikke for konvensjonfasiliteter; tilveiebringelse av cateringtjenester for mat og drikke for utstillingsfasiliteter; tilveiebringelse av cateringtjenester for mat og drikke for messe- og utstillingsfasiliteter; tilveiebringelse av mat og drikke for gjester; tilveiebringelse av mat og drikke for gjester i restauranter; tilveiebringelse av mat og drikke i bistroer; tilveiebringelse av mat og drikke i smultringutsalg; tilveiebringelse av mat og drikke i internettkafeer; tilveiebringelse av mat og drikke i restauranter; tilveiebringelse av mat og drikke i restauranter og barer; tilveiebringelse av mat, drikke og midlertidig overnatting for gjester; tilveiebringelse av ferieovernatting; tilveiebringelse av hotellovernatting;

fremskaffelse av informasjon om midlertidige overnattings tjenester; fremskaffelse av informasjon om midlertidig overnatting via internett; fremskaffelse av informasjon om egenskaper for vin; fremskaffelse av informasjon i forbindelse med hoteller; fremskaffelse av informasjon om overnatting via internett; tilveiebringelse av mat og drikke for pasienter og gjester; fremskaffelse av nettbasert rådgivnings- og informasjonstjenester i forbindelse med matchende vin og mat; fremskaffelse av nettbasert informasjon i forbindelse med hotellreservasjoner; fremskaffelse av nettbasert informasjon i forbindelse med reservasjoner av ferieovernattinger; tilveiebringelse av restauranttjenester; tilveiebringelse av tjenester for reservasjon av rom og hotell; tilveiebringelse av midlertidig overnatting; tilveiebringelse av midlertidig overnatting som del av gjestepakker; tilveiebringelse av midlertidig overnatting for gjester; tilveiebringelse av midlertidig overnatting i pensjonater; tilveiebringelse av midlertidig overnatting i hoteller, moteller og pensjonater; tilveiebringelse av midlertidig overnatting i ferieleiligheter; tilveiebringelse av midlertidig overnatting i ferieboliger; tilveiebringelse av midlertidig overnatting på ferieleir; tilveiebringelse av midlertidig trailerparkfasiliteter; fremskaffelse av informasjonstjenester for reiseovernatting og reisebyrå tjenester for bestilling av overnattinger for reisende; utleie av senger; utleie av stoler og bord; utleie av varemestender; utleie av møbler for hoteller; utleie av rom for å holde tilstelninger, konferanser, konvensjoner, utstillinger, seminarer og møter; utleie av rom for offisielle arrangementer; utleie av porselen og bestikk; utleie av midlertidig overnatting i form av villaer og bungalower; utleie av midlertidig overnatting i form av ferieboliger og leiligheter; reservasjons- og bestillingstjenester for hoteller, restauranter og ferieovernattinger; reservasjon av hotellovernatting; reservasjon av midlertidig overnatting i hoteller og pensjonater; reservasjon av midlertidig overnatting i form av ferieboliger; reservasjon av midlertidig overnatting via internett; overnattings tjenester på feriested; restaurant- og cateringtjenester; restaurant-, bar- og cateringtjenester; restaurant-, bar- og cocktailsalongtjenester; reservasjon av restauranter; restauranter med hjemlevering; tjenester for tilveiebringelse av mat og drikke; tjenester for tilveiebringelse av mat og drikke, samt midlertidig overnatting; tjenester for reservasjon av rom; servering av mat og drikke for gjester; servering av mat og drikke for gjester i restauranter; servering av mat og drikke i bistroer; servering av mat og drikke i smultringutsalg; servering av mat og drikke i internettkafeer; servering av mat og drikke i restauranter og barer; servering av mat og drikke hos detaljforhandlere og ta-med-hjem-service; servering av alkoholholdige drikkevarer; servering av mat og drikke; servering av te, kaffe, kakao, kullsyreholdige drikkevarer eller fruktjuice; levering av måltider for umiddelbart forbruk; ta-med-hjem-service for hurtigmat; ta-med-hjem-service for mat og drikke; ta-med-hjem-service for mat; midlertidig overnatting; midlertidig overnatting og cateringtjenester for gjester; midlertidig overnatting på gjestegårder; midlertidige overnattings tjenester på ferieleir; reisebyrå tjenester for å utføre hotellreservasjoner; reisebyrå tjenester for å utføre restaurantreservasjoner; reisebyrå tjenester for reservasjon av hotellovernatting; reisebyrå tjenester for reservasjon av midlertidig overnatting; vinbartjenester; bevertning og tilbringning av mat og drikke; midlertidig innlosjering; formidling av midlertidig losji [hoteller, pensjonater]; catering; kafeer; kafeteriaer; drift av campingplasser; kantiner; utleie av værelser; pensjonater; feriehus; hoteller; restauranter; pensjonatreservering; hotellreservering; selvbetjeningsrestauranter; snack-barer; bartjenester; ferieleirtjenester [innlosjering]; reservering av midlertidig innkvartering; moteller; utleie av stoler, bord, bordduker, glass; utleie av møterom; utleie av telt; matskulpturer; resepsjonstjenester for midlertidig

innkvartering [administrasjon av innsjekk og utsjekk].

(450) **Kunngjøringsdato:** 2017.10.02

(111) **Reg.nr.:** 293955  
 (151) **Reg.dato.:** 2017.09.21  
 (210) **Søknadsnr.:** 201704288  
 (220) **Inndato:** 2017.04.04  
 (180) **Registreringen utløper:** 2027.04.04  
 (540) **Gjengivelse av merket:**

## PALMOLIVE AROMA SENSATIONS SO LUMINOUS

(541) **Merket er et ordmerke i standard font**  
 (730) **Innehaver:** Colgate-Palmolive Company, 300 Park Avenue, US-NY10022 NEW YORK, USA  
 (740) **Fullmektig:** Zacco Norway AS, Postboks 2003 Vika, 0125 OSLO, Norge  
 (511) **Vare-/ tjenestefortegnelse:**  
 Klasse 3 Produkter for personlig pleie, nemlig rensedmidler for hud og kropp; såpestykker; flytende håndsåper; dusjgeler og -kremer; kroppsvask; hårpleiemidler; deodoranter, antiperspiranter og underarmssprayer for personlig bruk; fuktighetskremer, lotioner og kremer til hud og kropp; talkumpulver; barberingspreparater; kosmetiske solbruningspreparater og preparater for å beskytte huden mot solens virkning; kluter eller servietter impregnert med rensedmidler.

(450) **Kunngjøringsdato:** 2017.10.02

(111) **Reg.nr.:** 293956  
 (151) **Reg.dato.:** 2017.09.21  
 (210) **Søknadsnr.:** 201704732  
 (220) **Inndato:** 2017.04.11  
 (180) **Registreringen utløper:** 2027.04.11  
 (540) **Gjengivelse av merket:**



## HOLZWEILER

(546) **Merket er et kombinert merke eller et rent figurmerke**

(730) **Innehaver:** HOLZWEILER HOLDING AS, Lysaker brygge 23/25, 1366 LYSAKER, Norge  
 (740) **Fullmektig:** ATTORNEY ANGELICA COPPINI, c/o Trademack-Formir, Spinola Road 137, MT-STJ3011 ST. JULIANS, Malta  
 (511) **Vare-/ tjenestefortegnelse:**  
 Klasse 18 Bager; bager for sport; dokumentmapper; etuier for nøkler [lærvarer]; garderobeposer for klær [for reiseformål]; håndkofferter; handlenett; handlevesker; håndvesker; kosmetikkofferter; kredittkortholdere; lærtøy [skulderremmer]; lomdebøker; mollskinn [lærimitasjon]; nøkkelpunger [lærvarer]; notemapper; paraplyer; pengepung [lærware]; reisebager; reisekofferter; reisemapper [lærvarer]; reisevesker; ryggsekker; seddelbøker; ubearbeidet eller halvbearbeidet lær; strand-bagger.  
 Klasse 25 Ascot [halstørkle]; belter [bekledning]; fottøy; halvhansker; halvstøvler; hansker [bekledning]; hatter;



hetter [klær]; hode- og halstørkler av silke; hodebånd [bekledning]; hodebekledning [hattemakerarbeide]; hodeplagg; klær; såler [for fottøy]; skjert; sko; sportssko; sportsstøvler; støvler; yttertøy.

Klasse 35 Import- og eksportagenturer; å, for andres fordel, sammenbringe et bredt utvalg klær og klestilbehør, fottøy, vesker, bager og brede lærartikler som gjør det mulig for kunder å enkelt se og kjøpe disse varer i en fysisk butikk, via en nettside eller fra en katalog; organisering av motevisninger for salgsformål.

(450) **Kunngjøringsdato:** 2017.10.02

(111) **Reg.nr.:** 293957  
 (151) **Reg.dato.:** 2017.09.21  
 (300) **Søknadsprioritet** 2016.10.07, JM, 071062  
 (210) **Søknadsnr.:** 201704392  
 (220) **Inndato:** 2017.04.07  
 (180) **Registreringen utløper:** 2027.04.07  
 (540) **Gjengivelse av merket:**



(546) **Merket er et kombinert merke eller et rent figurmerke**

(730) **Innehaver:**  
 Facebook, Inc., 1601 Willow Road, US-CA94025  
 MENLO PARK, USA

(740) **Fullmektig:**  
 Zacco Norway AS, Postboks 2003 Vika, 0125 OSLO,  
 Norge

(511) **Vare-/ tjenestefortegnelse:**

Klasse 9 Computer software utviklingsverktøy; computer software for bruk som et applikasjonsprogrammeringsgrensesnitt; applikasjonsprogrammeringsgrensesnitt for datasoftware som legger til rette for onlinetjenester for sosial nettverksbygging, oppbygging av sosiale nettverksbyggingsapplikasjoner og for å tillate datagjenfinning, opplasting, nedlasting, tilgang og styring; computer software for å muliggjøre opplasting, nedlasting, tilgang, posting, visning, karakterisering, blogging, strømming, linking, deling eller på annen måte tilveiebringe elektronisk media eller informasjon via data- eller kommunikasjonsnettverk; nedlastbar e-handels data software som tillater brukere å utføre elektroniske forretningstransaksjoner via globale data- og kommunikasjonsnettverk; software for sending av elektroniske meldingsvarsler og påminnelser via internett; software for å oversende ordre og for sending og mottak av elektroniske meldinger via internett; nedlastbar datasoftware for å modifisere utseende og muliggjøre overføring av bilder, audiovisuelt og video innhold; computer software for samling, redigering, organisering, modifisering, overføring, lagring og deling av data og informasjon; computersøkemotor software.

Klasse 38 Fotodelings- og videodelingstjenester, nemlig elektronisk overføring av digitale fotofiler, videoer og audiovisuelt innhold mellom internettbrukere; tilveiebringe tilgang til computer-, elektroniske og online databaser; telekommunikasjonstjenester, nemlig elektronisk overføring av data, meldinger, grafikk, bilder, audio, video og informasjon; tilveiebringe online

forum for kommunikasjon på områder av generell interesse; tilveiebringe online kommunikasjonslinker som overfører mobilenhets- og internettbrukere til andre lokale og globale onlinesteder; legge til rette for tilgang til tredjeparters websider eller til annet elektronisk tredjepartsinnhold via en universell login; tilveiebringe online prateforum (chat rooms), email- og umiddelbare (instant) meldetjenester, og elektroniske oppslagstavler; audio, tekst og video kringkastingstjenester over data- eller andre kommunikasjonsnettverk, nemlig opplasting, posting, visning, modifisering, merking, og elektronisk overføring av data, informasjon, audio og video; voice over IP-tjenester; telefoni kommunikasjonsstjenester; tilveiebringe tilgang til computerdatabaser innen områdene for sosial nettverksbygging, sosial introduksjon og møter og stevnemøter (dating).

Klasse 42 Datatjenester, nemlig lage virtuelle fellesskap for registrerte brukere til å organisere grupper og arrangementer, delta i diskusjoner, motta tilbakemelding fra deres likestilte, og delta i sosial-, forretningsmessig og fellesskaps-nettverksbygging; datatjenester, nemlig opptre som vert (hosting) for elektroniske fasiliteter for andre for organisering og gjennomføring av møter, arrangementer og interaktive diskusjoner via kommunikasjonsnettverk; applikasjonstjenestetilbyder (application service provider - ASP) tjenester, nemlig opptre som vert (hosting) for datasoftware applikasjoner for andre; applikasjonstjenestetilbyder (application service provider - ASP) inneholdende software for å muliggjøre og legge til rette for opplasting, nedlasting, strømming, posting, visning, blogging, linking, modifisering, deling og på annen måte tilveiebringe elektronisk media eller informasjon over kommunikasjonsnettverk; tilveiebringe online fasiliteter for andre inneholdende teknologi som setter onlinebrukere i stand til å lage personlige profiler inneholdende sosial og forretningsmessig nettverksbyggingsinformasjon og å overføre og dele slik informasjon mellom mangfoldige onlinefasiliteter; tilveiebringe informasjon fra søkbare registre og databaser av informasjon, inkludert tekst, elektroniske dokumenter, databaser, grafikk, fotografiske bilder og audiovisuell informasjon, på data- og kommunikasjonsnettverk; tilveiebringe midlertidig bruk av ikke-nedlastbare softwareapplikasjoner for sosial nettverksbygging, lage et virtuelt fellesskap, og overføring av audio, video, fotografiske bilder, tekst, grafikk og data; datatjenester i form av spesialtilpassede online sider inneholdende brukerdefinert eller spesifisert informasjon, personlige profiler, audio, video, fotografiske bilder, tekst, grafikk og data; datatjenester, nemlig tilveiebringe søkemotorer for tilegnelse av data på globale computer- og kommunikasjonsnettverk; tilveiebringe ikke-nedlastbar e-handels software for å tillate brukere å gjennomføre elektroniske forretningstransaksjoner via globale data- og kommunikasjonsnettverk; software som en tjeneste (software as a service - SAAS) tjenester inneholdende software for sending av elektroniske meldingsvarsler, for oversending av ordre og sending og mottak av elektroniske meldinger, og for å tillate brukere å gjennomføre elektroniske forretningstransaksjoner via et globalt datanettverk; plattform som en tjeneste (platform as a service - PAAS) tjenester inneholdende teknologi som tillater bedrifter, organisasjoner og enkeltpersoner å lage og administrere sin online tilstedeværelse og å kommunisere med onlinebrukere informasjon og meldinger vedrørende sine aktiviteter, produkter og tjenester og for å delta i forretningsmessig og sosial nettverksbygging; tilveiebringe søkemotorer for tilegnelse av data via kommunikasjonsnettverk; tilveiebringe online fasiliteter for andre som gir brukere muligheten til å opplaste, modifisere og dele audio, video, fotografiske bilder, tekst, grafikk og data; administrere søkemotorer; datatjenester, nemlig tilveiebringe interaktive online fasiliteter for andre inneholdende teknologi som tillater brukere å

administrere sine online audio og visuelle og sosiale og forretningsmessige nettverksbyggingskontoer; online software for å modifisere fremtoning og muliggjøre overføring av audio, video, fotografiske bilder, tekst, grafikk og data; fildelingstjenester, nemlig tilveiebringe online fasiliteter for andre inneholdende teknologi som setter brukere i stand til å opplaste og nedlaste elektroniske filer.

Klasse 45 Internettbasert sosial introduksjon- og nettverksbyggetjenester; tilveiebringe sosiale tjenester og informasjon innen området for personlig utvikling, nemlig selvforbedring, selvrealisering, veldedige, filantropiske, frivillige, offentlige og fellesskapstjenester, og humanitære aktiviteter; tilveiebringe brukerverifiseringstjenester i e-handelstransaksjoner; tilveiebringe brukerverifisering ved elektroniske fondsoverføringer, kreditt og debetkort og elektronisk sjekk transaksjoner via et globalt datanettverk.

(450) **Kunngjøringsdato:** 2017.10.02

(111) **Reg.nr.:** 293958  
 (151) **Reg.dato.:** 2017.09.21  
 (210) **Søknadsnr.:** 201703548  
 (220) **Inndato:** 2017.03.20  
 (180) **Registreringen utløper:** 2027.03.20  
 (540) **Gjengivelse av merket:**



(546) **Merket er et kombinert merke eller et rent figurmerke**

(730) **Innehaver:**  
 SMARTPEOPLE SEARCH & SELECTION AS, Ole Deviks vei 4, 0666 OSLO, Norge

(511) **Vare-/ tjenestefortegnelse:**

Klasse 35 Rekrutteringsreklame. Reklame for rekruttering av personale. Rådgivningstjenester innen formidling, rekruttering og administrasjon av personale. Lederrekrutteringstjenester. Personlighetstesting for rekrutteringsformål. Formidling og rekruttering av personale. Fremskaffelse av informasjon om personalrekruttering. Personellrekruttering. Rådgivningstjenester for rekruttering. Rekruttering av vikarierende personale; Digital personlrådgivning og analyse; Bedriftsrådgivning; Konsulenttjenester vedrørende forretningsstrategi; Konsulent- og rådgivningstjenester vedrørende utplassering, rekruttering og administrasjon av personale.

(450) **Kunngjøringsdato:** 2017.10.02

(111) **Reg.nr.:** 293959  
 (151) **Reg.dato.:** 2017.09.21  
 (210) **Søknadsnr.:** 201703666  
 (220) **Inndato:** 2017.03.26  
 (180) **Registreringen utløper:** 2027.03.26  
 (540) **Gjengivelse av merket:**

## Fougner

(541) **Merket er et ordmerke i standard font**

(730) **Innehaver:**  
 Marit Fougner, Øverbyggsvegen 926, 2656 FOLLEBU, Norge

(511) **Vare-/ tjenestefortegnelse:**

Klasse 29 Kjøtt, fisk, fjærkre og vilt; kjøttstrakter; konserverte, frosne, tørkede og kokte frukter og grønnsaker; geleer, syltetøy, kompotter; egg; melk og melkeprodukter;

spiselige oljer og fett.

Klasse 35 Annonse- og reklamevirksomhet; bistand ved ledelse av bedrifter; administrasjon av bedrifter; kontortjenester.

Klasse 44 Medisinske tjenester; veterinære tjenester; hygienisk behandling og skjønnhetspleie for mennesker eller dyr; landbruk-, hagebruk- og skogbruks-tjenester.

(450) **Kunngjøringsdato:** 2017.10.02

(111) **Reg.nr.:** 293960  
 (151) **Reg.dato.:** 2017.09.21  
 (210) **Søknadsnr.:** 201703645  
 (220) **Inndato:** 2017.03.23  
 (180) **Registreringen utløper:** 2027.03.23  
 (540) **Gjengivelse av merket:**



(546) **Merket er et kombinert merke eller et rent figurmerke**

(730) **Innehaver:**  
 TELEVISION EVENTS AND MARKETING, INC, 720 Iwilei Rd., Suite 290, US-HI HONOLULU, USA

(740) **Fullmektig:**  
 Zacco Norway AS, Postboks 2003 Vika, 0125 OSLO, Norge

(511) **Vare-/ tjenestefortegnelse:**

Klasse 41 Underholdningstjenester; helseklubbtrener-tjenester; tjenester knyttet til personlig trening [mosjon og trim]; utleie av sportsutstyr [unntatt kjøretøyer]; helseklubbvirksomhet; drift av sportsinstallasjoner; utgivelse av bøker; privatundervisningstjenester; utleie av stadiumfasiliteter; treningsleirtjenester; underholdningsinformasjonstjenester; tidtagingstjenester ved sportsbegivenheter; organisering av konkurranser [utdanning eller underholdning]; organisering av sportskonkurranser; mobile bibliotektjenester.

(450) **Kunngjøringsdato:** 2017.10.02

(111) **Reg.nr.:** 293961  
 (151) **Reg.dato.:** 2017.09.21  
 (210) **Søknadsnr.:** 201701505  
 (220) **Inndato:** 2017.02.08  
 (180) **Registreringen utløper:** 2027.02.08  
 (540) **Gjengivelse av merket:**

## TAPESTRY

(541) **Merket er et ordmerke i standard font**

(730) **Innehaver:**  
 Hilton Worldwide Holding LLP, Maple Court Central Park, GB-WD244QQ REEDS CRESCENT, WATFORD, Storbritannia

(740) **Fullmektig:**  
 Bryn Aarflot AS, Postboks 449 Sentrum, 0104 OSLO, Norge

(511) **Vare-/ tjenestefortegnelse:**

Klasse 35 Arrangering og ledelse av utstillinger for handels- og næringslivet.  
 Klasse 36 Eiendomsmevlervirksomhet, forvaltning og bestyrelse av fast eiendom.  
 Klasse 41 Underholdningsvirksomhet i form av presentasjon av livefremføringer innen dans, varieté, revy og musikk; nattklubbvirksomhet; helseklubbvirksomhet, nemlig tilveiebringe veiledning og utstyr innen området for fysisk trening; arrangering og ledelse av liveutstillinger, tilstelninger, konferanser, kongresser, seminarer og møter innen området for utdanning, undervisning, kultur, sport og underholdning, ikke for forretnings- eller kommersielle formål; billetterreservering for teater og opera; arrangering og ledelse av tilstelninger, konferanser, kongresser, seminarer og møter.

Klasse 43 Utleie av midlertidig losji; reservering av midlertidig innkvartering; hoteller, moteller, barer, kafeer, restauranter, bankettvirksomhet og cateringtjenester; utleie av rom for avholdelse av tilstelninger, konferanser, kongresser, utstillinger, seminarer og møter.

Klasse 44 Skjønnhetssalonger, frisørsalonger, barbervirksomhet; massasjetjenester; kurbad og spavirksomhet for helse og velvære for kropp og sjel; tilveiebringelse av fasiliteter for sauna, boblebad, solarium og solbading; aromaterapitjenester; rådgiving og informasjon vedrørende skjønnhet, hårpleie og frisering samt aromaterapi.

(450) **Kunngjøringsdato:** 2017.10.02

(111) **Reg.nr.:** 293962  
 (151) **Reg.dato.:** 2017.09.21  
 (210) **Søknadsnr.:** 201704357  
 (220) **Inndato:** 2017.04.06  
 (180) **Registreringen utløper:** 2027.04.06  
 (540) **Gjengivelse av merket:**

**WENG**

(541) **Merket er et ordmerke i standard font**  
 (730) **Innehaver:**  
 SJØLYST UTVIKLING AS, Sjølyst plass 2, 0278 OSLO, Norge  
 (740) **Fullmektig:**  
 Advokatfirmaet Haavind AS, Postboks 359 Sentrum, 0101 OSLO, Norge  
 (511) **Vare-/ tjenestefortegnelse:**  
 Klasse 14 Smykker; klokker; urverk.

(450) **Kunngjøringsdato:** 2017.10.02

(111) **Reg.nr.:** 293963  
 (151) **Reg.dato.:** 2017.09.21  
 (210) **Søknadsnr.:** 201711495  
 (220) **Inndato:** 2017.08.31  
 (180) **Registreringen utløper:** 2027.08.31  
 (540) **Gjengivelse av merket:**



(546) **Merket er et kombinert merke eller et rent figurmerke**

(730) **Innehaver:**  
 Kvalitetsforbedring av medisinsk laboratorievirksomhet /Noklus, Postboks 6165, 5892 BERGEN, Norge

(511) **Vare-/ tjenestefortegnelse:**  
 Klasse 5 Farmasøytiske, medisinske og veterinære preparater; hygieniske preparater for medisinske formål; dietetisk mat og stoffer for medisinsk eller veterinær bruk, næringsmidler for spedbarn; kosttilskudd for mennesker og dyr; plaster og forbindingsstoffer, materiale til tannplombing og til tannavtrykk; desinfeksjonsmidler, preparater til utryddelse av skadedyr og insekter; fungicider, herbicider; preparater til behandling av diabetes; medisinske diagnosereagenser og analyser for testing av kroppsvæsker; medisinske diagnostiske prøvebånd; prøvebånd for måling av blodsukkernivåer; kjemiske preparater for diagnostisering av graviditet; diagnostiske testreagenser for medisinske formål; in vitro-diagnosepreparater for medisinske formål.

Klasse 10 Kirurgiske, medisinske, odontologiske og veterinære apparater og instrumenter, kunstige lemmer, øyne og tenner, ortopediske artikler, suturmateriale; behandlings- og støtteanordninger tilpasset funksjonshemmede; massasjeapparater; apparater og hjelpemidler for barnepleie; sexhjelpemidler og sexleketøy; utstyr for klinisk diagnostikk; utstyr for blodprøver; blodsuktermålere; medisinsk utstyr; analyseapparater for blod; hematimeter [apparater for blodundersøkelser]; medisinske apparater og instrumenter; analyseapparater for medisinsk bruk; analyseapparat for identifisering av bakterier (medisinske); diagnoseapparater for medisinske formål.

Klasse 42 Vitenskapelige og teknologiske tjenester og forskning og utvikling relatert dertil; industriell analyse og forskning; design og utvikling av datamaskiner og dataprogrammer; analyse og evaluering av produktdesign; analytiske laboratorietjenester; rådgiving i forbindelse med laboratorietesting; evaluering av resultater fra kvalitetskontroller som er utført på varer og tjenester; laboratorieforsknings- og analysetjenester; laboratorietesttjenester; tekniske test- og kvalitetskontrolltjenester; kontrolltesting av produktkvalitet.

Klasse 44 Medisinske tjenester; veterinære tjenester; hygienisk behandling og skjønnhetspleie for mennesker eller dyr; landbruks-, hagebruks- og skogbrukstjenester; rådgivningstjenester i forbindelse med helse; rådgivningstjenester i forbindelse med medisinsk utstyr og -instrumenter; laboratorieanalysetjenester i forbindelse med behandling av personer; medisinske diagnosetjenester [test og analyse]; medisinske laboratorietjenester for analyse av blodprøver fra pasienter; medisinske tjenester innen diabetes; rådgiving og konsulentbistand vedrørende medisinsk laboratoriestyr; fremskaffe objektiv og leverandøruavhengig informasjon om analytisk kvalitet og brukervennlighet av medisinsk laboratoriestyr; evaluering og statistisk sammenstilling av resultater fra testing av medisinsk laboratoriestyr.

(450) **Kunngjøringsdato:** 2017.10.02

(111) **Reg.nr.:** 293964  
 (151) **Reg.dato.:** 2017.09.21  
 (210) **Søknadsnr.:** 201703952  
 (220) **Inndato:** 2017.03.29  
 (180) **Registreringen utløper:** 2027.03.29  
 (540) **Gjengivelse av merket:**



(546) **Merket er et kombinert merke eller et rent figurmerke**

(730) **Innehaver:**  
 Goodyear Dunlop Tyres UK Limited, 2920 Trident Court, Solihull Parkway, Birmingham Business Park, GB-B377YN BIRMINGHAM, Storbritannia

(740) **Fullmektig:**  
 Tandberg Innovation AS, Postboks 1570 Vika, 0118 OSLO, Norge

(511) **Vare-/ tjenestefortegnelse:**  
 Klasse 12 Dekk.

(450) **Kunngjøringsdato:** 2017.10.02



- (111) **Reg.nr.:** 293965  
 (151) **Reg.dato.:** 2017.09.21  
 (210) **Søknadsnr.:** 201701068  
 (220) **Inndato:** 2017.01.26  
 (180) **Registreringen utløper:** 2027.01.26  
 (540) **Gjengivelse av merket:**

## ATTUNE S+

- (541) **Merket er et ordmerke i standard font**  
 (730) **Innehaver:**  
 DePuy Synthes, Inc., 700 Orthopaedic Drive, US-  
 IN46581 WARSAW, USA  
 (740) **Fullmektig:**  
 Bryn Aarflot AS, Postboks 449 Sentrum, 0104 OSLO,  
 Norge  
 (511) **Vare-/ tjenestefortegnelse:**  
 Klasse 10 Kirurgisk implantat i form av en tibial komponent.  
 (450) **Kunngjøringsdato:** 2017.10.02

- (111) **Reg.nr.:** 293966  
 (151) **Reg.dato.:** 2017.09.21  
 (210) **Søknadsnr.:** 201701077  
 (220) **Inndato:** 2017.01.26  
 (180) **Registreringen utløper:** 2027.01.26  
 (540) **Gjengivelse av merket:**

## No Nation

- (541) **Merket er et ordmerke i standard font**  
 (730) **Innehaver:**  
 Primetime Denmark A/S, C. F. Richs Vej 63, DK-2000  
 FREDERIKSBERG, Danmark  
 (740) **Fullmektig:**  
 Nordia Advokatfirma, Østergade 16, DK-1100  
 KØBENHAVN K, Danmark  
 (511) **Vare-/ tjenestefortegnelse:**  
 Klasse 18 Belter (reimer) av lær; vesker og tasker for sportsklær;  
 vesker for sportsklær; håndvesker; håndvesker;  
 myntpunger i form av lommebøker; ryggsekker;  
 reisevesker; gymbager; fjellsekker; lærvesker, -kofferter  
 og -lommebøker; vesker; punger for sminke, nøkler og  
 andre personlige artikler; skolesekker; skolevesker;  
 skuldervesker; små ryggsekker; sportsvesker med  
 snøring; reisevesker; lommebøker.  
 Klasse 25 Fottøy; klær; hodeplagg.  
 (450) **Kunngjøringsdato:** 2017.10.02

- (111) **Reg.nr.:** 293967  
 (151) **Reg.dato.:** 2017.09.21  
 (210) **Søknadsnr.:** 201703957  
 (220) **Inndato:** 2017.03.29  
 (180) **Registreringen utløper:** 2027.03.29  
 (540) **Gjengivelse av merket:**

## DDS

- (541) **Merket er et ordmerke i standard font**  
 (730) **Innehaver:**  
 BRI Cleanup AS, Bleivassvegen 78, 5347 ÅGOTNES,  
 Norge  
 (511) **Vare-/ tjenestefortegnelse:**  
 Klasse 9 Vitenskapelig, nautisk, landmåling, foto, kino, optisk,  
 vekt, måling, signalisering, kontroll [inspeksjon],  
 livredning og undervisnings-utstyr og instrumenter.  
 (450) **Kunngjøringsdato:** 2017.10.02

- (111) **Reg.nr.:** 293968  
 (151) **Reg.dato.:** 2017.09.22  
 (210) **Søknadsnr.:** 201704407  
 (220) **Inndato:** 2017.04.08  
 (180) **Registreringen utløper:** 2027.04.08  
 (540) **Gjengivelse av merket:**



## INDIVIDIVM

muskel - ledd - funksjon

- (546) **Merket er et kombinert merke eller et rent figurmerke**  
 (730) **Innehaver:**  
 CARL FREDRIK JAHNSEN FYSIOTERAPI,  
 Atriumveien 10A, 1406 SKI, Norge  
 (511) **Vare-/ tjenestefortegnelse:**  
 Klasse 25 Klær.  
 Klasse 44 Tjenester innen kiropraktikk, fysioterapi, osteopati,  
 sportsmedisin, massasje.  
 (450) **Kunngjøringsdato:** 2017.10.02

- (111) **Reg.nr.:** 293969  
 (151) **Reg.dato.:** 2017.09.22  
 (300) **Søknadsprioritet** 2016.10.17, EM, 015937071  
 (210) **Søknadsnr.:** 201700339  
 (220) **Inndato:** 2017.01.05  
 (180) **Registreringen utløper:** 2027.01.05  
 (540) **Gjengivelse av merket:**

## EYKEYSPACE

- (541) **Merket er et ordmerke i standard font**  
 (730) **Innehaver:**  
 EYGN Limited, One Montague Place, East Bay Street,  
 BS-NASSAU, Bahamas  
 (740) **Fullmektig:**  
 Zacco Norway AS, Postboks 2003 Vika, 0125 OSLO,  
 Norge  
 (511) **Vare-/ tjenestefortegnelse:**  
 Klasse 35 Reklametjenester; salg fremmende tjenester;  
 personell- og rekrutteringstjenester; revisjon- og  
 skattetjenester; skattekonsultasjon, skatterådgivning,  
 regnskapsrådgivning, forretningsrevisjon og  
 forretningskonsultasjon; annonseringstjenester levert  
 via internett; forretningsdrift; Forretningsadministrasjon;  
 forretningsrådgivning, rådgivning og informasjon;  
 innhenting av forretningsinformasjon; kontorfunksjoner;  
 meningsmålingstjenester; markedsundersøkelser;  
 forretnings- og markedsundersøkelser; forretnings  
 undersøkelser knyttet til finansielle tjenester;  
 markedsundersøkelser; markedsanalyser;  
 databehandling; arrangering av presentasjoner for  
 næringsliv [foredragsvirksomhet], presentasjoner innen  
 kommersiell handel; konsulentvirksomhet innen  
 forretningsdrift; bistand innen forretningsvirksomhet;  
 rådgivning innen forretningstransaksjoner rådgivende  
 tjenester; rådgivning innen valg av  
 virksomhetsmodeller; virksomhetsrådgivning innen  
 restruktureringstjenester; markedsundersøkelser  
 [benchmarking]; sakkyndige vurderinger og rapporter  
 om forretningsmessige forhold; innsamling og  
 systematisering av bedriftens data; økonomiske  
 prognoser; Forretningsevaluering;  
 forretningsdataanalyse; analyser og evalueringer av  
 bedrifter; forberedelse og skiving av  
 forretningsrapporter; personaltjenester; konsultasjoner i  
 personalspørsmål; systematisering av informasjon i  
 databaser; datastyrt filbehandling;

regnskapsutarbeidelse og analyse for bedrifter; forretningsrådgivning innen fusjoner og oppkjøp; selskapsgjennomgangstjenester, inkludert å bistå med utarbeidelse av finans-, skatte-, HR- og operasjonell informasjon; inkludert alle de nevnte tjenestene som tilbys elektronisk eller online fra en database eller via internett; skatteregnskapsstjenester; rådgivning for forretningsledelse; skatterådgivning; skatte- og avgiftskonsultasjon; skatteytelsesrådgivende tjenester; internprising og skatteeffektive tjenester for styring av distribusjonsnettverk; konsulentvirksomhet knyttet til virksomhetsledelse; dokumentasjonssammenstilling, sammenstilling av statistikk; prosjektledelse; informasjon, rådgivning og konsulenttjenester knyttet til de forannevnte tjenestene.

Klasse 36 Finansiell virksomhet; tjenester vedrørende forvaltning av formuer, assistanse i forbindelse med forvaltning av formuer, rådgivning i forbindelse med forvaltning av formuer, konsulentvirksomhet i forbindelse med forvaltning av formuer, informasjon og forskning i forbindelse av forvaltning av formuer; finansielle rådgivningstjenester på tvers av grenser; insolvenstjenester; investeringstjenester; verdivurderingstjenester; finanstjenester for bedrifter; finansiell rådgivning for bedrifter; bedriftstaksering; finansiell verdivurdering av eiendom; økonomisk analyse og rådgivning; forsikringsrådgivning, forsikringsregulatorisk støtte- og rådgivningstjenester; verdivurdering av immaterielle rettigheter; tjenester vedrørende eiendomsmevling og bestyrelse av fast eiendom; monetær virksomhet; eiendomsmeglervirksomhet; tjenester knyttet til fast eiendom, herunder vurdering av fast eiendom; forsikring; tilveiebringelse av finansiell informasjon; investeringstjenester; verdivurderingstjenester; monetær virksomhet; rådgivningstjenester for kapitalinvestering; kapitaliseringstjenester; inkludert alle de forannevnte tjenestene tilveiebrakt elektronisk eller online fra en database eller via Internett; finansiell analyse; clearingvirksomhet (finansiell); økonomisk sponing; bestyrelse av familiestiftelser; økonomisk verdivurdering (forsikring, bank, eiendom); finansielle tjenester i forbindelse med selskapsavvikling; finansielle tjenester knyttet til monetær virksomhet; aktuarvirksomhet; fiskale vurderinger; finansielle benchmarking-tjenester; finansiell rådgivning knyttet til skatt; finansielle transaksjonstjenester; informasjon, rådgivning og konsulenttjenester knyttet til de forannevnte tjenestene.

Klasse 42 Vitenskapelige og teknologiske tjenester, forskning og design knyttet dertil; industriell analyse og forskningstjenester; design og utvikling av maskinvare, datafastvare og programvare; tilby midlertidig bruk av on-line ikke-nedlastbar programvare for bruk i behandling, genererer, sporing, overvåking, deling, innsamling, beregning, måling, rapportering og analyse av informasjon og data innen regnskap, business, oppfyllelse av standarder [compliance], risikostyring, revisjon, skatteforberedelse, forretningsledelse, økonomistyring, og informasjonsteknologi; gi midlertidig bruk av on-line ikke-nedlastbar programvare til bruk av flere brukere for å muliggjøre samarbeid om prosjekter og dokumenter; design og utvikling av programvare for bruk i behandling, generering, sporing, beregning, måling, rapportering og analyse av informasjon innen regnskap, forretningsdrift, oppfyllelse av standarder [compliance], risikostyring, kontorevisjon, skatteforberedelse, forretningsledelse, økonomistyring, og informasjonsteknologi; tilby midlertidig bruk av on-line ikke-nedlastbar programvare for å aktivere flere brukere som kan dele datafiler, databaser og andre prosjektmaterialer med hverandre; gi midlertidig bruk av on-line ikke-nedlastbar programvare for å aktivere flere seere til å vise, legge til, samle, redigere, oppdatere, administrere, endre, organisere, lagre, spore og bokmerke innhold og data på en sentralisert plattform; dataprogramrådgivningstjenester; dataprogrammering; teknologiinformasjon relatert til dataprogramvare tilgjengelig på nettet fra et globalt

datanettverk eller internett; databasedesign og utvikling; Utforming av datamaskindatabaser; rådgivningstjenester innen design av datamaskindatabaser; konsulenttjenester innen databaseprogramvare; maskinvare og programvaredesignstjenester knyttet til deling av data mellom flere brukere; programvare som en tjeneste (SaaS), databasetjenester til bruk innen finansiell rapportering og etterlevelse; datakonvertering av elektronisk informasjon; informasjon, rådgivning og konsulenttjenester knyttet til de forannevnte tjenestene.

(450) **Kunngjøringsdato:** 2017.10.02

(111) **Reg.nr.:** 293970  
 (151) **Reg.dato.:** 2017.09.22  
 (210) **Søknadsnr.:** 201703585  
 (220) **Inndato:** 2017.03.21  
 (180) **Registreringen utløper:** 2027.03.21  
 (540) **Gjengivelse av merket:**



**NØSTEBARN**  
 - en naturlig start

(546) **Merket er et kombinert merke eller et rent figurmerke**

(730) **Innehaver:**  
 Nøstebarn AS, Postboks 320 Nesttun, 5853 BERGEN, Norge

(740) **Fullmektig:**  
 Acapo AS, Postboks 1880 Nordnes, 5817 BERGEN, Norge

(511) **Vare-/ tjenestefortegnelse:**

Klasse 3 Blekemidler og andre midler for klesvask; vaskemidler til ull og silke.

Klasse 18 Lær og lærimitasjoner, ikke opptatt i andre klasser, skinn og huder; strikkevesker; lammeskinn/soveskinn til baby og barn.

Klasse 23 Garn og tråd for tekstile formål; strikkegarn; silketråd og -garn.

Klasse 24 Tekstiler og tekstilvarer, ikke opptatt i andre klasser; senge- og bordtepper; silkebaserte blandede stoffer.

Klasse 25 Klær, fottøy, hodeplagg; hansker; votter; skjerf.

(450) **Kunngjøringsdato:** 2017.10.02

(111) **Reg.nr.:** 293971  
 (151) **Reg.dato.:** 2017.09.22  
 (210) **Søknadsnr.:** 201614372  
 (220) **Inndato:** 2016.11.30  
 (180) **Registreringen utløper:** 2026.11.30  
 (540) **Gjengivelse av merket:**

**ByLam**

(541) **Merket er et ordmerke i standard font**

(730) **Innehaver:**  
 Nortura SA, Postboks 360 Økern, 0513 OSLO, Norge

(740) **Fullmektig:**  
 Bull & Co Advokatfirma AS, Postboks 2583 Solli, 0203 OSLO, Norge

(511) **Vare-/ tjenestefortegnelse:**

Klasse 9 Elektroniske publikasjoner (nedlastbare); undervisningsapparater.

Klasse 16 Instruksjons- og undervisningsmaterieell (ikke apparater); bilder; brosjyrer; bøker; fotografier (trykte); magasiner; plakater; tidsskrifter; trykte publikasjoner.

Klasse 29 Kjøtt, fisk, fjærkre og vilt; kjøttkestrakter, konserverte, tørrede, frosne og kokte frukter og grønnsaker, geleer, syltetøy, kompotter, egg; melk og melkeprodukter; spiselige oljer og fett.

Klasse 35 Annonse- og reklamevirksomhet; demonstrasjoner av varer; online annonsering på datanettverk; organisering av handels- og reklamevirksomhet; salg av digitale

- informasjonsprodukter; utgivelse av reklametekster.
- Klasse 41 Utdannelsesvirksomhet; opplæringsvirksomhet; underholdningsvirksomhet; kulturelle aktiviteter; arrangering av matfestivaler; utgivelse av tekster (andre enn reklametekster); organisering og ledelse av seminar; opplæring og instruksjon innen matvarer, ernæring og kosthold.
- Klasse 44 Kostholds- og ernæringsveiledning, konsulenttjenester innen ernæring og kosthold, informasjon om kosthold, fremskaffelse av informasjon i forbindelse med kostholds- og ernæringsveiledning.

(450) **Kunngjøringsdato:** 2017.10.02

(111) **Reg.nr.:** 293972  
 (151) **Reg.dato.:** 2017.09.22  
 (210) **Søknadsnr.:** 201614373  
 (220) **Inndato:** 2016.11.30  
 (180) **Registreringen utløper:** 2026.11.30  
 (540) **Gjengivelse av merket:**

## NORSK JULEINDEKS

- (541) **Merket er et ordmerke i standard font**  
 (730) **Innehaver:**  
 Nortura SA, Postboks 360 Økern, 0513 OSLO, Norge
- (740) **Fullmektig:**  
 Bull & Co Advokatfirma AS, Postboks 2583 Solli, 0203 OSLO, Norge
- (511) **Vare-/ tjenestefortegnelse:**  
 Klasse 9 Elektroniske publikasjoner (nedlastbare); undervisningsapparater.
- Klasse 16 Instruksjons- og undervisningsmateriell (ikke apparater); bilder; brosjyrer; bøker; fotografier (trykte); magasiner; plakater; tidsskrifter; trykte publikasjoner.
- Klasse 29 Kjøtt, fisk, fjærkre og vilt; kjøtttekstrakter, konserverte, tørrede, frosne og kokte frukter og grønnsaker, geleer, syltetøy, kompotter, egg; melk og melkeprodukter; spiselige oljer og fett.
- Klasse 35 Annonse- og reklamevirksomhet; demonstrasjoner av varer; online annonsering på datanettverk; organisering av handels- og reklamevirksomhet; salg av digitale informasjonsprodukter; utgivelse av reklametekster.
- Klasse 41 Utdannelsesvirksomhet; opplæringsvirksomhet; underholdningsvirksomhet; kulturelle aktiviteter; arrangering av matfestivaler; utgivelse av tekster (andre enn reklametekster); organisering og ledelse av seminar; opplæring og instruksjon innen matvarer, ernæring og kosthold.
- Klasse 44 Kostholds- og ernæringsveiledning, konsulenttjenester innen ernæring og kosthold, informasjon om kosthold, fremskaffelse av informasjon i forbindelse med kostholds- og ernæringsveiledning.

(450) **Kunngjøringsdato:** 2017.10.02

(111) **Reg.nr.:** 293973  
 (151) **Reg.dato.:** 2017.09.22  
 (210) **Søknadsnr.:** 201614374  
 (220) **Inndato:** 2016.11.30  
 (180) **Registreringen utløper:** 2026.11.30  
 (540) **Gjengivelse av merket:**

## GJENOPPSKRIFTER

- (541) **Merket er et ordmerke i standard font**  
 (730) **Innehaver:**  
 Nortura SA, Postboks 360 Økern, 0513 OSLO, Norge
- (740) **Fullmektig:**  
 Bull & Co Advokatfirma AS, Postboks 2583 Solli, 0203 OSLO, Norge
- (511) **Vare-/ tjenestefortegnelse:**  
 Klasse 9 Elektroniske publikasjoner (nedlastbare); undervisningsapparater.
- Klasse 16 Instruksjons- og undervisningsmateriell (ikke apparater); bilder; brosjyrer; bøker; fotografier (trykte); magasiner; plakater; tidsskrifter; trykte publikasjoner.

- Klasse 29 Kjøtt, fisk, fjærkre og vilt; kjøtttekstrakter, konserverte, tørrede, frosne og kokte frukter og grønnsaker, geleer, syltetøy, kompotter, egg; melk og melkeprodukter; spiselige oljer og fett.
- Klasse 35 Annonse- og reklamevirksomhet; demonstrasjoner av varer; online annonsering på datanettverk; organisering av handels- og reklamevirksomhet; salg av digitale informasjonsprodukter; utgivelse av reklametekster.
- Klasse 41 Utdannelsesvirksomhet; opplæringsvirksomhet; underholdningsvirksomhet; kulturelle aktiviteter; arrangering av matfestivaler; utgivelse av tekster (andre enn reklametekster); organisering og ledelse av seminar; opplæring og instruksjon innen matvarer, ernæring og kosthold.
- Klasse 44 Kostholds- og ernæringsveiledning, konsulenttjenester innen ernæring og kosthold, informasjon om kosthold, fremskaffelse av informasjon i forbindelse med kostholds- og ernæringsveiledning.

(450) **Kunngjøringsdato:** 2017.10.02

(111) **Reg.nr.:** 293974  
 (151) **Reg.dato.:** 2017.09.22  
 (210) **Søknadsnr.:** 201614375  
 (220) **Inndato:** 2016.11.30  
 (180) **Registreringen utløper:** 2026.11.30  
 (540) **Gjengivelse av merket:**



- (546) **Merket er et kombinert merke eller et rent figurmerke**
- (730) **Innehaver:**  
 Nortura SA, Postboks 360 Økern, 0513 OSLO, Norge
- (740) **Fullmektig:**  
 Bull & Co Advokatfirma AS, Postboks 2583 Solli, 0203 OSLO, Norge
- (511) **Vare-/ tjenestefortegnelse:**  
 Klasse 9 Elektroniske publikasjoner (nedlastbare); undervisningsapparater.
- Klasse 16 Instruksjons- og undervisningsmateriell (ikke apparater); bilder; brosjyrer; bøker; fotografier (trykte); magasiner; plakater; tidsskrifter; trykte publikasjoner.
- Klasse 29 Kjøtt, fisk, fjærkre og vilt; kjøtttekstrakter, konserverte, tørrede, frosne og kokte frukter og grønnsaker, geleer, syltetøy, kompotter, egg; melk og melkeprodukter; spiselige oljer og fett.
- Klasse 35 Annonse- og reklamevirksomhet; demonstrasjoner av varer; online annonsering på datanettverk; organisering av handels- og reklamevirksomhet; salg av digitale informasjonsprodukter; utgivelse av reklametekster.
- Klasse 41 Utdannelsesvirksomhet; opplæringsvirksomhet; underholdningsvirksomhet; kulturelle aktiviteter; arrangering av matfestivaler; utgivelse av tekster (andre enn reklametekster); organisering og ledelse av seminar; opplæring og instruksjon innen matvarer, ernæring og kosthold.
- Klasse 44 Kostholds- og ernæringsveiledning, konsulenttjenester innen ernæring og kosthold, informasjon om kosthold, fremskaffelse av informasjon i forbindelse med kostholds- og ernæringsveiledning.

(450) **Kunngjøringsdato:** 2017.10.02

(111) **Reg.nr.:** 293975  
 (151) **Reg.dato.:** 2017.09.22  
 (210) **Søknadsnr.:** 201614376  
 (220) **Inndato:** 2016.11.30  
 (180) **Registreringen utløper:** 2026.11.30  
 (540) **Gjengivelse av merket:**



(546) **Merket er et kombinert merke eller et rent figurmerke**

(730) **Innehaver:**

Nortura SA, Postboks 360 Økern, 0513 OSLO, Norge

(740) **Fullmektig:**

Bull & Co Advokatfirma AS, Postboks 2583 Solli, 0203 OSLO, Norge

(511) **Vare-/ tjenestefortegnelse:**

Klasse 9 Elektroniske publikasjoner (nedlastbare); undervisningsapparater.

Klasse 16 Instruksjons- og undervisningsmaterieell (ikke apparater); bilder; brosjyrer; bøker; fotografier (trykte); magasiner; plakater; tidsskrifter; trykte publikasjoner.

Klasse 29 Kjøtt, fisk, fjærkre og vilt; kjøttstrakter, konserverte, tørrede, frosne og kokte frukter og grønnsaker, geleer, syltetøy, kompotter, egg; melk og melkeprodukter; spiselige oljer og fett.

Klasse 35 Annonse- og reklamevirksomhet; demonstrasjoner av varer; online annonsering på datanettverk; organisering av handels- og reklamevirksomhet; salg av digitale informasjonsprodukter; utgivelse av reklametekster.

Klasse 41 Utdanningsvirksomhet; opplæringsvirksomhet; underholdningsvirksomhet; kulturelle aktiviteter; arrangering av matfestivaler; utgivelse av tekster (andre enn reklametekster); organisering og ledelse av seminar; opplæring og instruksjon innen matvarer, ernæring og kosthold.

Klasse 44 Kostholds- og ernæringsveiledning, konsulenttjenester innen ernæring og kosthold, informasjon om kosthold, fremskaffelse av informasjon i forbindelse med kostholds- og ernæringsveiledning.

(450) **Kunngjøringsdato:** 2017.10.02

(111) **Reg.nr.:** 293976  
 (151) **Reg.dato.:** 2017.09.22  
 (210) **Søknadsnr.:** 201704451  
 (220) **Inndato:** 2017.04.11  
 (180) **Registreringen utløper:** 2027.04.11  
 (540) **Gjengivelse av merket:**

## MARY KAY LOVE FEARLESSLY

(541) **Merket er et ordmerke i standard font**

(730) **Innehaver:**

Mary Kay Inc., 16251 Dallas Parkway, US-TX75001 ADDISON, USA

(740) **Fullmektig:**

Bryn Aarflot AS, Postboks 449 Sentrum, 0104 OSLO, Norge

(511) **Vare-/ tjenestefortegnelse:**

Klasse 3 Kosmetikk; ikke-medisinske hudpleiepreparater; parfymer, eau-de-cologne og dufter for personlig bruk.

(450) **Kunngjøringsdato:** 2017.10.02

(111) **Reg.nr.:** 293977  
 (151) **Reg.dato.:** 2017.09.22  
 (210) **Søknadsnr.:** 201704408  
 (220) **Inndato:** 2017.04.08  
 (180) **Registreringen utløper:** 2027.04.08  
 (540) **Gjengivelse av merket:**

## Urkraftfestivalen

(541) **Merket er et ordmerke i standard font**

(730) **Innehaver:**

TORIL KILDE, MOERVEIEN 11, 1430 AS, Norge

Hilde Herland, Vollenveien 16, 1831 ASKIM, Norge

(511) **Vare-/ tjenestefortegnelse:**

Klasse 41 Festival og kulturarrangement med kurs, konserter, forelesninger og seremonier.

(450) **Kunngjøringsdato:** 2017.10.02

(111) **Reg.nr.:** 293978  
 (151) **Reg.dato.:** 2017.09.22  
 (210) **Søknadsnr.:** 201704401  
 (220) **Inndato:** 2017.04.07  
 (180) **Registreringen utløper:** 2027.04.07  
 (540) **Gjengivelse av merket:**



(546) **Merket er et kombinert merke eller et rent figurmerke**

(730) **Innehaver:**

ADVOKATFIRMA KLEVEN & KRISTENSEN ANS, Sognsveien 75C, Ullevål Stadion, 0840 OSLO, Norge

(740) **Fullmektig:**

ADVOKATFIRMA KLEVEN & KRISTENSEN ANS, Sognsveien 75C, Ullevål Stadion, 0840 OSLO, Norge

(511) **Vare-/ tjenestefortegnelse:**

Klasse 36 Eiendoms- og boligforvaltning; Eiendomsmeglervirksomhet; Bankvirksomhet; Forsikringsvirksomhet.

Klasse 38 Telekommunikasjonsvirksomhet.

Klasse 41 Organisering av idrettsarrangementer og sportskonkurranser.

(450) **Kunngjøringsdato:** 2017.10.02

(111) **Reg.nr.:** 293979  
 (151) **Reg.dato.:** 2017.09.22  
 (210) **Søknadsnr.:** 201704403  
 (220) **Inndato:** 2017.04.07  
 (180) **Registreringen utløper:** 2027.04.07  
 (540) **Gjengivelse av merket:**

## OBOS-Ligaen

(541) **Merket er et ordmerke i standard font**

(730) **Innehaver:**

ADVOKATFIRMA KLEVEN & KRISTENSEN ANS, Sognsveien 75C, Ullevål Stadion, 0840 OSLO, Norge

(740) **Fullmektig:**

ADVOKATFIRMA KLEVEN & KRISTENSEN ANS, Sognsveien 75C, Ullevål Stadion, 0840 OSLO, Norge

(511) **Vare-/ tjenestefortegnelse:**

Klasse 36 Eiendoms- og boligforvaltning; Eiendomsmeglervirksomhet; Bankvirksomhet; Forsikringsvirksomhet.

Klasse 38 Telekommunikasjonsvirksomhet.

Klasse 41 Organisering av idrettsarrangementer og sportskonkurranser.

(450) **Kunngjøringsdato:** 2017.10.02



(111) **Reg.nr.:** 293980  
 (151) **Reg.dato.:** 2017.09.22  
 (210) **Søknadsnr.:** 201704021  
 (220) **Inndato:** 2017.04.03  
 (180) **Registreringen utløper:** 2027.04.03  
 (540) **Gjengivelse av merket:**



(546) **Merket er et kombinert merke eller et rent figurmerke**  
 (730) **Innehaver:**  
 FERSK FANGST AS, Fiolveien 10 A, 5089 BERGEN, Norge  
 (511) **Vare-/ tjenestefortegnelse:**  
 Klasse 35 Salg av matvarer; salgsfremmende tjenester; digitalt marked for salg av mat/drikkevarer.  
 (450) **Kunngjøringsdato:** 2017.10.02

(111) **Reg.nr.:** 293982  
 (151) **Reg.dato.:** 2017.09.22  
 (210) **Søknadsnr.:** 201711937  
 (220) **Inndato:** 2017.09.12  
 (180) **Registreringen utløper:** 2027.09.12  
 (540) **Gjengivelse av merket:**



(546) **Merket er et kombinert merke eller et rent figurmerke**  
 (730) **Innehaver:**  
 Christian Øien, Holterveien 89, 1814 ASKIM, Norge  
 (511) **Vare-/ tjenestefortegnelse:**  
 Klasse 9 Elektroniske lagringsmedier; Video og/ lydopptak; CD, DVD, gramofonplater; Nedlastbare musikkfiler.  
 Klasse 25 Klær, hodeplagg.  
 Klasse 41 Artistopptredener; Produksjon av musikk; Utgivelse av tekster og musikk; Underholdningsvirksomhet.  
 (450) **Kunngjøringsdato:** 2017.10.02

(111) **Reg.nr.:** 293983  
 (151) **Reg.dato.:** 2017.09.25  
 (210) **Søknadsnr.:** 201704418  
 (220) **Inndato:** 2017.04.10  
 (180) **Registreringen utløper:** 2027.04.10  
 (540) **Gjengivelse av merket:**

## NGS GLOBAL

(541) **Merket er et ordmerke i standard font**  
 (730) **Innehaver:**  
 NGS Global Americas, LLC, 2603 Camino Ramon, Suite 200, US-CA94583 SAN RAMON, USA  
 (740) **Fullmektig:**  
 Bryn Aarflot AS, Postboks 449 Sentrum, 0104 OSLO, Norge  
 (511) **Vare-/ tjenestefortegnelse:**  
 Klasse 35 Personellsøk og -formidlingsvirksomhet.  
 (450) **Kunngjøringsdato:** 2017.10.02

(111) **Reg.nr.:** 293984  
 (151) **Reg.dato.:** 2017.09.25  
 (210) **Søknadsnr.:** 201704421  
 (220) **Inndato:** 2017.04.07  
 (180) **Registreringen utløper:** 2027.04.07  
 (540) **Gjengivelse av merket:**

## Innsteg

(541) **Merket er et ordmerke i standard font**  
 (730) **Innehaver:**  
 ULLESTAD PERSONAL OG LEDERSTØTTE, Ravnåsveien 14, 4619 MOSBY, Norge  
 (740) **Fullmektig:**  
 ATTORNEY ANGELICA COPPINI, c/o Trademack-Formir, Spinola Road 137, MT-STJ3011 ST. JULIANS, Malta  
 (511) **Vare-/ tjenestefortegnelse:**  
 Klasse 35 Administrasjon av handelstjenester; bistand ved forretningsledelse; faglige konsultasjoner om forretninger; forhandlinger og slutføring av kommersielle transaksjoner for tredjepart; forretningsadministrasjon ved lisensiering av varer og tjenester for andre; forretningsevaluering; forretningsprosjektledelse for bygningsprosjekter; forretningsundersøkelser; kommersielle formidlingstjenester; konsulentbistand i forretningssaker; konsultasjoner for bedrifts- og forretningsledelse; økonomisk planlegging; økonomiske beregninger; omflyttingstjenester; prokura [handel på andres vegne]; rådgivning for forretningsledelse; rådgivning om organisasjons- og forretningsledelse; rasjonaliseringsekspertise; regnskapsanalyser; regnskapskontroll; salgsfremmende tjenester [for tredjemann]; utsetting av tjenester [forretningsassistanse].  
 Klasse 41 Akademier [utdanning]; eksaminasjonsvirksomhet; informasjon vedrørende utdanning; instruksjon [opplæring]; korrespondansekurs; korrespondanseundervisning; organisering og ledelse av kollokvium; organisering og ledelse av konferanser; organisering og ledelse av kongresser; organisering og ledelse av seminarer; personlig coaching [livsstilstrening]; publisering av elektroniske bøker og tidsskrifter on-line; teambuilding; tekstforfattervirksomhet; tilveiebringelse av on-line elektroniske publikasjoner [ikke nedlastbare]; undervisning; utgivelse av bøker; yrkesveiledning.  
 Klasse 45 Forvaltning av opphavsrettigheter; lisensiering av immateriell eiendomsrett; overvåking av immaterielle rettigheter; rådgivning for immateriell eiendomsrett; konsulentvirksomhet for sikkerhetsspørsmål; mekling.  
 (450) **Kunngjøringsdato:** 2017.10.02

(111) **Reg.nr.:** 293985  
 (151) **Reg.dato.:** 2017.09.25  
 (210) **Søknadsnr.:** 201703357  
 (220) **Inndato:** 2017.03.19  
 (180) **Registreringen utløper:** 2027.03.19  
 (540) **Gjengivelse av merket:**

## Xbridge

(541) **Merket er et ordmerke i standard font**  
 (730) **Innehaver:**  
 RISNES INNOVATION AS, Vikanesvegen 90, 5410  
 SAGVÅG, Norge

(511) **Vare-/ tjenestefortegnelse:**  
 Klasse 6 Uedle metaller og legeringer av disse, malmer; metallmaterialer for bygging og konstruksjon; transportable hus av metall; ikke-elektriske kabler og -tråd av metall (uedelt); små gjenstander av metall (isenkramvarer); metallcontainere for lagring eller transport; sikkerhetsskap og -skrin.  
 Klasse 19 Bygningsmaterialer (ikke av metall); stive rør (ikke av metall) for bygnings- og anleggsformål; asfalt, bek, tjære og bitumen; transportable hus (ikke av metall); monumenter (ikke av metall).  
 Klasse 42 Vitenskapelige og teknologiske tjenester og forskning og utvikling relatert dertil; industriell analyse og forskning; design og utvikling av datamaskiner og dataprogrammer.

(450) **Kunngjøringsdato:** 2017.10.02

(111) **Reg.nr.:** 293986  
 (151) **Reg.dato.:** 2017.09.25  
 (210) **Søknadsnr.:** 201704338  
 (220) **Inndato:** 2017.04.06  
 (180) **Registreringen utløper:** 2027.04.06  
 (540) **Gjengivelse av merket:**

## Kids World

(541) **Merket er et ordmerke i standard font**  
 (730) **Innehaver:**  
 Spar Kjøp AS, Postboks 7303, 5020 BERGEN, Norge  
 (511) **Vare-/ tjenestefortegnelse:**  
 Klasse 25 Klær, fottøy, hodeplagg

(450) **Kunngjøringsdato:** 2017.10.02

(111) **Reg.nr.:** 293987  
 (151) **Reg.dato.:** 2017.09.25  
 (210) **Søknadsnr.:** 201704277  
 (220) **Inndato:** 2017.04.04  
 (180) **Registreringen utløper:** 2027.04.04  
 (540) **Gjengivelse av merket:**

## START

(541) **Merket er et ordmerke i standard font**  
 (730) **Innehaver:**  
 The Gillette Company LLC, One Gillette Park, US-  
 MA02127 BOSTON, USA

(740) **Fullmektig:**  
 Oslo Patentkontor AS, Postboks 7007 Majorstua, 0306  
 OSLO, Norge

(511) **Vare-/ tjenestefortegnelse:**  
 Klasse 8 Barberkniver, barberhøvler, barbermaskiner og barberblader; dispensere, kassetter, holdere og patroner, alle spesielt utformet for og inneholdende barberblader; deler og komponenter til alle de forannevnte varer.

(450) **Kunngjøringsdato:** 2017.10.02

(111) **Reg.nr.:** 293988  
 (151) **Reg.dato.:** 2017.09.25  
 (210) **Søknadsnr.:** 201704339  
 (220) **Inndato:** 2017.04.06  
 (180) **Registreringen utløper:** 2027.04.06  
 (540) **Gjengivelse av merket:**

## Baby World

(541) **Merket er et ordmerke i standard font**  
 (730) **Innehaver:**  
 Spar Kjøp AS, Postboks 7303, 5020 BERGEN, Norge

(511) **Vare-/ tjenestefortegnelse:**  
 Klasse 25 Klær, fottøy, hodeplagg

(450) **Kunngjøringsdato:** 2017.10.02

(111) **Reg.nr.:** 293989  
 (151) **Reg.dato.:** 2017.09.25  
 (210) **Søknadsnr.:** 201704422  
 (220) **Inndato:** 2017.04.07  
 (180) **Registreringen utløper:** 2027.04.07  
 (540) **Gjengivelse av merket:**

## Sansevar

(541) **Merket er et ordmerke i standard font**  
 (730) **Innehaver:**  
 Renate Lyse, Orkdalsveien 54, 7300 ORKANGER,  
 Norge

(740) **Fullmektig:**  
 ATTORNEY ANGELICA COPPINI, c/o Trademack-  
 Formir, Spinola Road 137, MT-STJ3011 ST. JULIANS,  
 Malta

(511) **Vare-/ tjenestefortegnelse:**  
 Klasse 16 Almanakker; arkivmapper, -permer, -bokser [kontorrekvisita]; bøker; bokmerker; fotografier [trykte]; håndbøker; kort; litografier; magasiner [tidsskrifter]; tegninger; trykksaker.

Klasse 35 Bistand for ledelse av handels- eller industribedrifter; bistand ved forretningsledelse; faglige konsultasjoner om forretninger; forhandlinger og slutføring av kommersielle transaksjoner for tredjepart; forretningsinformasjoner; forretningsledelse for frilans tjenesteytere; fremskaffelse av kommersiell og forretningskontaktinformasjon; kommersielle formidlingstjenester; eventspromotering [reklamer og annonser]; konsulentbistand i forretningsaker; konsultasjoner for bedrifts- og forretningsledelse; markedsføring; organisering av handels- og reklameutstillinger; organisering av messer for salg og markedsføring; rådgivning for forretningsledelse.

Klasse 38 Elektronisk postoverføring; elektroniske oppslagstavler [telekommunikasjonstjeneste]; kommunikasjon ved dataterminaler; kommunikasjon ved optisk fibernettverk; telekonferansetjenester; tilby tilgangstid til et globalt datanettverk; tilveiebringelse av online forum; tilveiebringelse av praterom på internett; tilveiebringe adgang til betalt digitalt innhold på nett; tilveiebringelse av telekommunikasjonskanaler for fjernhandel; tilveiebringelse av tilgang til databaser; videokonferansetjenester.

(450) **Kunngjøringsdato:** 2017.10.02

(111) **Reg.nr.:** 293990  
 (151) **Reg.dato.:** 2017.09.25  
 (210) **Søknadsnr.:** 201701687  
 (220) **Inndato:** 2017.02.10  
 (180) **Registreringen utløper:** 2027.02.10  
 (540) **Gjengivelse av merket:**

## Orion Diagnostica

(541) **Merket er et ordmerke i standard font**  
 (730) **Innehaver:**  
 Orion Diagnostica OY, Koivu-Mankkaantie 6 B, FI-02200 ESBO, Finland  
 (740) **Fullmektig:**  
 Zacco Norway AS, Postboks 2003 Vika, 0125 OSLO, Norge  
 (511) **Vare-/ tjenestefortegnelse:**  
 Klasse 5 Biologiske substanser og kjemikalier for medisinsk bruk; diagnostiske test reagenser og kjemikalier til medisinsk og veterinær bruk; indikatorer for medisinsk diagnose; diagnostiske preparater for medisinsk og veterinær bruk; diagnostiske preparater for mikrobiologiske, immunologiske og genetiske tester som brukes i diagnostisering av sykdommer; hygieniske preparater og substanser for påvisning av bakterier.  
 Klasse 10 Apparater, instrumenter og utstyr for å gjennomføre ut diagnostiske tester for medisinske formål.

(450) **Kunngjøringsdato:** 2017.10.02

(111) **Reg.nr.:** 293991  
 (151) **Reg.dato.:** 2017.09.25  
 (210) **Søknadsnr.:** 201703623  
 (220) **Inndato:** 2017.03.23  
 (180) **Registreringen utløper:** 2027.03.23  
 (540) **Gjengivelse av merket:**

## BJØRNSON BUILDING PEOPLE BUILDS BUSINESS

(541) **Merket er et ordmerke i standard font**  
 (730) **Innehaver:**  
 Bjørnson AS, Stokkamyrveien 13, 4313 SANDNES, Norge  
 (740) **Fullmektig:**  
 Håmsø Patentbyrå AS, Postboks 171, 4301 SANDNES, Norge  
 (511) **Vare-/ tjenestefortegnelse:**  
 Klasse 35 Bistand ved ledelse og administrasjon av bedrifter; kartlegging og utvikling av arbeidsmiljø; bedriftsundersøkelser; konsultasjoner i personalspørsmål; personalkonflikt håndtering; konsulentbistand i forretningsaker; konsultasjoner for bedrifts- og forretningsledelse; management audit (bedriftsundersøkelser); personellrekruttering; personalutvelgelse ved psykotekniske fremgangsmåter; rådgiving om organisasjons- og forretningsledelse.  
 Klasse 41 Utdannelsesvirksomhet; opplæringsvirksomhet; arrangement og ledelse av foredrag, kurs og seminarer; lederutvikling; coaching; lederveiledning; teamutvikling.  
 Klasse 44 Psykologtjenester.

(450) **Kunngjøringsdato:** 2017.10.02

(111) **Reg.nr.:** 293992  
 (151) **Reg.dato.:** 2017.09.25  
 (210) **Søknadsnr.:** 201704278  
 (220) **Inndato:** 2017.04.04  
 (180) **Registreringen utløper:** 2027.04.04  
 (540) **Gjengivelse av merket:**

## MACH3 START

(541) **Merket er et ordmerke i standard font**  
 (730) **Innehaver:**  
 The Gillette Company LLC, One Gillette Park, US-MA02127 BOSTON, USA  
 (740) **Fullmektig:**  
 Oslo Patentkontor AS, Postboks 7007 Majorstua, 0306 OSLO, Norge  
 (511) **Vare-/ tjenestefortegnelse:**  
 Klasse 8 Barberkniver, barberhøvler, barbermaskiner og barberblader; dispensere, kassetter, holdere og patroner, alle spesielt utformet for og inneholdende barberblader; deler og komponenter til alle de forannevnte varer.

(450) **Kunngjøringsdato:** 2017.10.02

(111) **Reg.nr.:** 293993  
 (151) **Reg.dato.:** 2017.09.25  
 (210) **Søknadsnr.:** 201614434  
 (220) **Inndato:** 2016.12.03  
 (180) **Registreringen utløper:** 2026.12.03  
 (540) **Gjengivelse av merket:**

## ATTENSI

(541) **Merket er et ordmerke i standard font**  
 (730) **Innehaver:**  
 ATTENSI AS, Forskningsparken, Gaustadalléen 21, 0349 OSLO, Norge  
 (740) **Fullmektig:**  
 Leogriff AS, Kristian Augusts gate 7B, 0164 OSLO, Norge  
 (511) **Vare-/ tjenestefortegnelse:**  
 Klasse 9 Elektroniske publikasjoner [Nedlastbare]; Dataprogrammer (software) [nedlastbar programvare]; Dataspillprogrammer; Applikasjoner, nedlastbare; Dataprogrammer (software) [innregistrerte på databærere]; Pedagogisk programvare; E-handelprogramvare som lar brukere utføre elektroniske forretningstransaksjoner via et globalt datanettverk; Dataspillprogramvare som er nedlastbart fra et globalt datanettverk; Dataprogrammer og programvare; Dataprogramvare for forretningsformål; Dataprogramvareplattformer; Dataprogrammer for interaktiv multimedia; Verktøy for dataprogramvareutvikling; Dataprogramvare for program- og databaseintegrasjon; apparater og instrumenter til undervisning; dataprogramvare; dataprogrammer for simuleringformål; applikasjoner som bruker virtuell virkelighet.  
 Klasse 41 Akademiske utdanningstjenester; Voksenundervisning; Voksenopplæring; Videregående utdanning; Tilrettelegging og utførelse av sport og spill; Tilrettelegging og utførelse av forelesninger; Tilrettelegging og utførelse av opplæringskurs; Tilrettelegging av spill og konkurranser via internett; Fremskaffelse av utdanningsinformasjon; Fremskaffelse av informasjon i forbindelse med opplæring; Tilveiebringelse av opplæringskurs; Handelsutdanningstjenester; Databasert opplæring; Rådgivningstjenester i forbindelse med utdanning og opplæring; Forlagstjenester innen digital video, lyd og multimediaunderholdning; Formidling av undervisningsmaterieill; Fjernundervisningskurs; Fjernundervisningstjenester; Utdannings- og undervisningstjenester; Elektroniske spilltjenester i form av et globalt kommunikasjonsnettverk; Nettbaserte spilltjenester fra et datanettverk for underholdnings- og videregående utdanningsformål; Informasjon i forbindelse med utdanning og underholdning;

Undervisnings- og opplæringstjenester; Organisering av opplæring; Organisering av opplæringskurs; Personlig utviklingsopplæring; Fysiske treningstjenester; Utleie av undervisningsmateriale og -utstyr; Tilrettelegging, utførelse og organisering av arbeidsgrupper [opplæring]; Utdannelsevirksomhet; opplæringsvirksomhet; underholdningsvirksomhet; sportslige og kulturelle aktiviteter; utdanning og trening i form av simulering eller virtuell virkelighet; forretnings trening tilbudt gjennom en simuleringssstruktur.

Klasse 42 Programmering for datamaskiner; Utleie av dataprogrammer; Forskning og utvikling av nye produkter [for tredjemann]; Nettskytjenester; Rådgivningstjenester i forbindelse med dataprogramvare; Dataprogrammeringstjenester i forbindelse med multimedia og interaktive applikasjoner; Design og utvikling av dataprogramvare for logistikk, styring av distribusjonsnettverk og e-forretningsportaler; Design og utvikling av dataprogramvare for bruk med medisinsk teknikk; Design, vedlikehold, utvikling og oppdatering av dataprogramvare; Rådgivning innen programmering og utvikling av e-forretningsportaler; Konfigurasjon, installasjon, feildiagnose, reparasjon, oppgradering og vedlikehold av dataprogramvare; Rådgivnings- og informasjonstjenester i forbindelse med design, programmering og vedlikehold av dataprogramvare; Tilveiebringelse av midlertidig bruk av ikke-nedlastbare programvareapplikasjoner som er tilgjengelige via et nettsted; Design og utvikling av dataspillprogramvare og kunstig virkelighet-programvare; Tilveiebringelse av midlertidig bruk av nettbaserte applikasjoner og programvareverktøy; Forsknings- og utviklingstjenester i forbindelse med dataprogramvare; Forskning innen informasjonsteknologi; Vitenskapelige og teknologiske tjenester og forskning og utvikling relatert dertil; industriell analyse og forskning; design og utvikling av datamaskiner og dataprogrammer; forsknings- og utviklingstjenester innen simuleringer og virtuell virkelighet; programvare som tjeneste [SaaS]; programvare som tjeneste [SaaS] innen trening, utdanning og simulering.

(450) **Kunngjøringsdato:** 2017.10.02

(111) **Reg.nr.:** 293994  
 (151) **Reg.dato.:** 2017.09.25  
 (210) **Søknadsnr.:** 201607965  
 (220) **Inndato:** 2016.07.12  
 (180) **Registreringen utløper:** 2026.07.12  
 (540) **Gjengivelse av merket:**

## REXONA

(541) **Merket er et ordmerke i standard font**  
 (730) **Innehaver:**  
 Unilever NV, Weena 455, NL-3013AL ROTTERDAM, Nederland  
 (740) **Fullmektig:**  
 Zacco Norway AS, Postboks 2003 Vika, 0125 OSLO, Norge  
 (511) **Vare-/ tjenestefortegnelse:**  
 Klasse 3 Deodoranter og anti-perspiranter.

(450) **Kunngjøringsdato:** 2017.10.02

(111) **Reg.nr.:** 293995  
 (151) **Reg.dato.:** 2017.09.25  
 (300) **Søknadsprioritet** 2016.12.21, SE, 1608979  
 (210) **Søknadsnr.:** 201704046  
 (220) **Inndato:** 2017.04.03  
 (180) **Registreringen utløper:** 2027.04.03  
 (540) **Gjengivelse av merket:**

## PR HOME

(541) **Merket er et ordmerke i standard font**  
 (730) **Innehaver:**  
 PR Home of Scandinavia AB, Viaredsvägen 32, SE-50494 BORÅS, Sverige  
 (740) **Fullmektig:**  
 Bryn Aarflot AS, Postboks 449 Sentrum, 0104 OSLO, Norge  
 (511) **Vare-/ tjenestefortegnelse:**  
 Klasse 11 Belysning; lamper; lampeskjermer; lampeskjermer for bordlamper; lampeføtter; taklamper; plafonder og skjermer for taklamper; taklamper for møbler; gulvlamper; vegg lamper; vinduspendler (lamper); julebelysning; glødelamper; LED-lyskilder; lyskilder (ikke til fotografisk eller medisinsk bruk); elektriske lysestaker; innendørsfontener; lykter; skjermer for lykter; hengelamper (innredningsbelysning); julestjerner [belysning].  
 Klasse 20 Møbler; puter; krakker og fotpaller; stoler; bord.  
 Klasse 21 Lysestaker.

(450) **Kunngjøringsdato:** 2017.10.02

(111) **Reg.nr.:** 293996  
 (151) **Reg.dato.:** 2017.09.25  
 (210) **Søknadsnr.:** 201704048  
 (220) **Inndato:** 2017.04.04  
 (180) **Registreringen utløper:** 2027.04.04  
 (540) **Gjengivelse av merket:**



(546) **Merket er et kombinert merke eller et rent figurmerke**

(730) **Innehaver:**  
 TJESSEM PRESENNING AS, Bedriftsvegen 3, 4353 KLEPP STASJON, Norge  
 (511) **Vare-/ tjenestefortegnelse:**  
 Klasse 19 Levegger og tak til hagestuer, terrasser og hytter, ikke av metall.  
 Klasse 22 Tau og hyssing, nett, telt og presenninger; markiser av tekstil eller syntetisk materiale; seil; sekker for transport og lagring av materialer (bulkvarer); materialer til polstring og fyllmaterialer, ikke av papir, papp, gummi eller plast; ubearbejdede, fibrøse tekstilmaterialer og erstatninger for disse. Presenninger til skjerming mot vær og vind.

(450) **Kunngjøringsdato:** 2017.10.02



(111) **Reg.nr.:** 293997  
 (151) **Reg.dato.:** 2017.09.25  
 (210) **Søknadsnr.:** 201704302  
 (220) **Inndato:** 2017.04.04  
 (180) **Registreringen utløper:** 2027.04.04  
 (540) **Gjengivelse av merket:**

## ScandiMin

(541) **Merket er et ordmerke i standard font**  
 (730) **Innehaver:**  
 IC SCANDINAVIA AS, Henrik Ibsens gate 36, 0255 OSLO, Norge  
 (511) **Vare-/ tjenestefortegnelse:**  
 Klasse 3 Blekemidler og andre midler for klesvask; midler til rengjøring, polering, flekkfjerning, samt til sliping; såper (ikke-medisinske), parfymen, eteriske oljer, kosmetikk (ikke-medisinske), hårvann (ikke-medisinsk); tannpussemidler (ikke-medisinske).

(450) **Kunngjøringsdato:** 2017.10.02

(111) **Reg.nr.:** 293998  
 (151) **Reg.dato.:** 2017.09.25  
 (210) **Søknadsnr.:** 201703664  
 (220) **Inndato:** 2017.03.26  
 (180) **Registreringen utløper:** 2027.03.26  
 (540) **Gjengivelse av merket:**



(546) **Merket er et kombinert merke eller et rent figurmerke**  
 (730) **Innehaver:**  
 ABLOOM, Postboks 9098, Grønland, 0133 OSLO, Norge  
 (511) **Vare-/ tjenestefortegnelse:**  
 Klasse 40 Egendefinert trykking av firmanavn og logoer for salg fremmende og reklamebaserte formål på varer for andre.  
 Klasse 41 Underholdning i form av direkte sendte forestillinger og opptredener av utklede rollefigurer/maskoter.  
 (450) **Kunngjøringsdato:** 2017.10.02

(111) **Reg.nr.:** 293999  
 (151) **Reg.dato.:** 2017.09.26  
 (210) **Søknadsnr.:** 201703367  
 (220) **Inndato:** 2017.03.20  
 (180) **Registreringen utløper:** 2027.03.20  
 (540) **Gjengivelse av merket:**

## ScanBas

(541) **Merket er et ordmerke i standard font**  
 (730) **Innehaver:**  
 Scanmar AS, Postboks 44, 3167 ÅSGÅRDSTRAND, Norge  
 (511) **Vare-/ tjenestefortegnelse:**  
 Klasse 9 Måle, kontroll og navigasjonsinstrumenter.  
 (450) **Kunngjøringsdato:** 2017.10.02

(111) **Reg.nr.:** 294000  
 (151) **Reg.dato.:** 2017.09.26  
 (210) **Søknadsnr.:** 201703369  
 (220) **Inndato:** 2017.03.20  
 (180) **Registreringen utløper:** 2027.03.20  
 (540) **Gjengivelse av merket:**

## ScanCatch

(541) **Merket er et ordmerke i standard font**  
 (730) **Innehaver:**  
 Scanmar AS, Postboks 44, 3167 ÅSGÅRDSTRAND, Norge  
 (511) **Vare-/ tjenestefortegnelse:**  
 Klasse 9 Måle, kontroll og navigasjonsinstrumenter.  
 (450) **Kunngjøringsdato:** 2017.10.02

(111) **Reg.nr.:** 294001  
 (151) **Reg.dato.:** 2017.09.26  
 (210) **Søknadsnr.:** 201412822  
 (220) **Inndato:** 2014.11.05  
 (180) **Registreringen utløper:** 2024.11.05  
 (540) **Gjengivelse av merket:**

## LINTEC

(541) **Merket er et ordmerke i standard font**  
 (730) **Innehaver:**  
 Lintec Kabushiki Kaisha, 23-23 Honcho, Itabashi-ku, JP-173-0001 TOKYO, Japan  
 (740) **Fullmektig:**  
 Onsagers AS, Postboks 1813 Vika, 0123 OSLO, Norge  
 (511) **Vare-/ tjenestefortegnelse:**  
 Klasse 5 Farmasøytiske og veterinære preparater; hygieniske preparater for medisinske formål; plaster og forbindingsstoffer, materiale til tannplombering og til tannavtrykk; desinfeksjonsmidler, preparater til utryddelse av skadedyr og insekter; fungicider, herbicider; depotplaster; bandasjer; selvklebende plaster; forseglinger/klebebånd impregnert med insektmidler; servietter eller klutformede antibakterielle midler; transdermale absorberingsmidler (grøtomslag); servietter eller klutformede duftmidler for luftoppfriskning; orale foliefilm preparater (medisiner innpakket i vannløselig film; anti-diaré blandinger); selvklebende tape for festing av grøtomslag; vanntett selvklebende plaster; forseglinger/klebebånd for masker og munnbind.  
 Klasse 7 Verktøymaskiner; innpakkingsmaskiner; maskiner for fabrikasjon av emballasje; maskiner for produksjon av emballasje; skrivere, etikettrykkemaskiner; maskiner for bruk i papirindustrien; halvlederproduksjonsmaskiner; metall eller harpiks ringrammer for bearbeiding av halvlederskiver; halvlederskiveprosessmaskiner; maskiner til fabrikasjon av elektroniske deler; skjæremaskiner; lokkemaskiner; laminatorer (maskiner for laminering av ark); harpiksrammer for bruk i halvlederskiveprosesseringstrinn; elektroniske merkelappleremaskiner; elektroniske maskiner til

merkelappskriving; elektroniske merkelappinspeksjonsmaskiner; etikettmaskiner.

Klasse 9 Databehandlingsutstyr, datamaskiner; skrivere for bruk med datamaskiner; fotokopieringsmaskiner; chips [integreerte kretser]; tastaturer/styreplater, berøringsskjermer og deler dertil; elektroniske etiketter og merkelapper, etiketter og merkelapper med integrerte kretser (IC etiketter og merkelapper); elektroniske etiketter og merkelapper for bruk på varer; RFID etiketter og merkelapper; RFID etiketter for fysisk eller varedistribusjonskontroll; RFID etiketter for produksjonskontroll; optiske datalagringsetiketter [strek-koder]; strekkodelesere; etikettlesere; kopimaskiner; termiske transporteringsmaskiner; blekkskrivere; laserskrivere; termiske skrivere; masker.

Klasse 10 Medisinske apparater og instrumenter; masker og munnbind til bruk av medisinsk personell; masker og munnbind til sanitære formål; ansikts- og beskyttende masker og munnbind til medisinsk- og kirurgisk bruk.

Klasse 16 Papir (ikke mykappapir og mykappapirprodukter) og papp, ikke opptatt i andre klasser, trykksaker, materialer til bokbinding; fotografier, skrivesaker og papirvarer; klebemidler for papirvarer og for husholdningsbruk; artikler til bruk for kunstnere; kontorrekvisita (ikke møbler); instruksjons- og undervisningsmaterieell (ikke apparater); plastemballasje (ikke opptatt i andre klasser); klisjeer; selvklebende papir; papir for bøker; papir for pappestker; papir for papirposer og -sekker; bakepapir; vanntett papir; vaskeekte papir; papir for dyrking av frukt; papir for å beskytte frukt på trær; papir for dyrking av frø; papir for dyrking av frøplanter; papir for beskyttelse av industrielle deler; papir for pakking; papir for konvolutter, konvolutter; opptakspapir; fiberforsterket papir; plastikk papir; syntetisk papir; støvfritt papir; bølgepapp (kartong) for pakking; selvklebende plastpapir for reklame og dekorasjon; reklameskilt og -plakater; innpakkingspapir, emballasje materialer; kastingspapir og ikke-klebende papir; memo blokker, selvklebende huskelapper, selvklebende skrive/notisblokker, selvklebende ark; kalendere; skrivemaskiner eller trykkpresser; etikettrykkemaskiner, etikettmaskiner; blekkbånd; selvklebende tape; selvklebende etiketter; adresseetiketter eller etiketter med påskrevet adresse; oppmerkingsetiketter; skrivesaker og papirvarer og studiematerieell; selvklebende plastlapper for reklame; leveringsadressersedler; lapper, etiketter og forseglinger; selvklebende filmer og selvklebende papir for etikettlapper; trykk- og kopieringspapir; klebefritt papir; selvklebende tape for skrivesaker og papirvarer, for husholdningsbruk og for innpakkingsformål.

Klasse 17 Kautsjuk; ekstrudert plast som halvfabrikata; pakkings- og isolasjonsmateriale; elektrisk isolasjonspapir, plastfilm for elektrisk isolasjon; forslipp-papir; klebemiddelbelagt eller prosessert papir; film og plastark for kommersiell bruk, industriell bruk og agrikulturell bruk; plastfilmer og plastark; laminerte filmer og laminerte ark; plast for selvklebende filmer; plastfilmer for husholdningsbruk; plastfilmer for skrivesaker og papirvarer; klebefri filmer og klebefri ark; selvklebende filmer og selvklebende ark; plastfilmer andre enn for innpakning; film og plastark for vinduer og overflater; film og plastark for beskyttelse, dekorasjon og herding av overflater; selvklebende filmer til bruk på vinduer i biler og på vinduer av arkitektoniske strukturer; selvklebende filmer til bruk på vinduer; tyktbelagte filmer; ripeforebyggende overflatebeskyttelsesfilmer; optiske multifunksjonsbeskyttelsesfilmer og -ark påført selvklebende- og overflateprosesseringer for bruk med plasma skjermer, berøringspaneler, og projeksjons TV-er; halvfabrikata av plast; plastmaterialer i form av filmer, ark, plater, rør, stenger, stokker, blokker (halvfabrikata); selvklebende tape; selvklebende tape i arkform; selvklebende tape for prosessering av halvlederskiver; filmer til bruk for produksjon av elektroniske kretser; klebende filmer til bruk på skilt; plastfilm for beskyttelse av solenergibatteripaneler; trykkfølsom selvklebende dobbelbelagt tape for

industriell bruk; prosesspapir/klebefritt papir for kunstige lærproduksjonsprosesser; prosesspapir/klebefritt papir for karbonfiberkomposittproduksjonsprosesser; selvklebende filmer for dekorasjon og for reklameformål.

Klasse 20 Kassetter (ikke av metall) for lagring og overføring av halvlederskiver; lagringskassetter/transportkassetter av harpiks eller av plast for halvlederskiver; transportpaller av plast.

Klasse 27 Tepper, ryer, matter, linoleum og annet gulvbelegg; tapeter (ikke av tekstilmateriale); tapet, teppeunderlag; tepper/tapet (til å henge på veggen); matter; sklisikre matter.

Klasse 40 Behandling av materialer for produksjon av halvledere; papirbehandling; filmbehandling; glass- og overflatebehandling; trykking; offsettrykking; fotografvtrykking; skjermtrykking; litografisk trykking; trykkarktrykking; dytrykking; blekkstråletrykking; fleksograftrykking; belegning; impregnering; laminering; papirprosessering; skjæring av papir, film, selvklebende etiketter; fastklebing av plastfilmer på vindusglass; fastklebing av plastfilmer på skilt / biler / elektriske biler.

(450) **Kunngjøringsdato:** 2017.10.02

(111) **Reg.nr.:** 294002  
 (151) **Reg.dato.:** 2017.09.26  
 (210) **Søknadsnr.:** 201412823  
 (220) **Inndato:** 2014.11.05  
 (180) **Registreringen utløper:** 2024.11.05  
 (540) **Gjengivelse av merket:**



(546) **Merket er et kombinert merke eller et rent figurmerke**

(730) **Innehaver:**

Lintec Kabushiki Kaisha, 23-23 Honcho, Itabashi-ku, JP-173-0001 TOKYO, Japan

(740) **Fullmektig:**

Onsagers AS, Postboks 1813 Vika, 0123 OSLO, Norge

(511) **Vare-/ tjenestefortegnelse:**

Klasse 5 Farnasøytiske og veterinære preparater; hygieniske preparater for medisinske formål; plaster og forbindingsstoffer, materiale til tannplombering og til tannavtrykk; desinfeksjonsmidler, preparater til utryddelse av skadedyr og insekter; fungicider, herbicider; depotplaster; bandasjer; selvklebende plaster; forseglinger/klebebånd impregnert med insektmidler; servietter eller klutformede antibakterielle midler; transdermale absorberingsmidler (grøtomslag); servietter eller klutformede duftmidler for luftoppfriskning; orale foliefilm preparater (medisiner innpakket i vannløselig film; anti-diaré blandinger); selvklebende tape for festing av grønntomslag; vanntett selvklebende plaster; forseglinger/klebebånd for masker og munnbind.

Klasse 7 Verktøymaskiner; innpakkingsmaskiner; maskiner for fabrikasjon av emballasje; maskiner for produksjon av emballasje; skrivere, etikettrykkemaskiner; maskiner for bruk i papirindustrien; halvlederproduksjonsmaskiner; metall eller harpiks ringrammer for bearbeiding av halvlederskiver; halvlederskiveprosessmaskiner; maskiner til fabrikasjon av elektroniske deler; skjæremaskiner; lokkemaskiner; laminatorer (maskiner for laminering av ark); harpiksrammer for bruk i halvlederskiveprosesseringsstrinn; elektroniske

- merkelapplesmaskiner; elektroniske maskiner til merkelappskrivning; elektroniske merkelappinspeksjonsmaskiner; etikettmaskiner.
- Klasse 9 Databehandlingsutstyr, datamaskiner; skrivere for bruk med datamaskiner; fotokopieringsmaskiner; chips [integreerte kretser]; tastaturer/styreplater, berøringskjermer og deler dertil; elektroniske etiketter og merkelapper, etiketter og merkelapper med integrerte kretser (IC etiketter og merkelapper); elektroniske etiketter og merkelapper for bruk på varer; RFID etiketter og merkelapper; RFID etiketter for fysisk- eller varedistribusjonskontroll; RFID etiketter for produksjonskontroll; optiske datalagringsetiketter [strek-koder]; strekkodelesere; etikettlesere; kopimaskiner; termiske transporteringsmaskiner; blekkskrivere; laserskrivere; termiske skrivere; masker.
- Klasse 10 Medisinske apparater og instrumenter; masker og munnbind til bruk av medisinsk personell; masker og munnbind til sanitære formål; ansikts- og beskyttende masker og munnbind til medisinsk- og kirurgisk bruk.
- Klasse 16 Papir (ikke myk-papir og myk-papirprodukter) og papp, ikke opptatt i andre klasser, trykksaker, materialer til bokbinding; fotografier, skrivesaker og papirvarer; klebemidler for papirvarer og for husholdningsbruk; artikler til bruk for kunstnere; kontorrekvisita (ikke møbler); instruksjons- og undervisningsmaterieell (ikke apparater); plastemballasje (ikke opptatt i andre klasser); klisjeer; selvklebende papir; papir for bøker; papir for pappesker; papir for papirposer og -sekker; bakepapir; vanntett papir; vaskeekte papir; papir for dyrking av frukt; papir for å beskytte frukt på trær; papir for dyrking av frø; papir for dyrking av frøplanter; papir for beskyttelse av industrielle deler; papir for pakking; papir for konvolutter, konvolutter; opptakspapir; fiberforsterket papir; plastikk papir; syntetisk papir; støvfritt papir; bølgepapp (kartong) for pakking; selvklebende plastpapir for reklame og dekorasjon; reklameskilter og -plakater; innpakkingspapir, emballasje materialer; kastingspapir og ikke-klebende papir; memo blokker, selvklebende huskelapper, selvklebende skrive/notisblokker, selvklebende ark; kalendere; skrivemaskiner eller trykkpresser; etiketttrykkemaskiner, etikettmaskiner; blekkbånd; selvklebende tape; selvklebende etiketter; adresseetiketter eller etiketter med påskrevet adresse; oppmerkingsetiketter; skrivesaker og papirvarer og studiematerieell; selvklebende plastlapper for reklame; leveringsadressersedler; lapper, etiketter og forseglinger; selvklebende filmer og selvklebende papir for etikettlapper; trykk- og kopieringspapir; klebefritt papir; selvklebende tape for skrivesaker og papirvarer, for husholdningsbruk og for innpakkingsformål.
- Klasse 17 Kautsjuk; ekstrudert plast som halvfabrikata; paknings- og isolasjonsmateriale; elektrisk isolasjonspapir, plastfilm for elektrisk isolasjon; formslipp-papir; klebemiddelbelagt eller prosessert papir; film og plastark for kommersiell bruk, industriell bruk og agrikulturell bruk; plastfilmer og plastark; laminerte filmer og laminerte ark; plast for selvklebende filmer; plastfilmer for husholdningsbruk; plastfilmer for skrivesaker og papirvarer; klebefri filmer og klebefri ark; selvklebende filmer og selvklebende ark; plastfilmer andre enn for innpakning; film og plastark for vinduer og overflater; film og plastark for beskyttelse, dekorasjon og herding av overflater; selvklebende filmer til bruk på vinduer i biler og på vinduer av arkitektoniske strukturer; selvklebende filmer til bruk på vinduer; tyktbelagte filmer; ripeforebyggende overflatebeskyttelsesfilmer; optiske multifunksjonsbeskyttelsesfilmer og -ark påført selvklebende- og overflateprosesserings for bruk med plasma skjermer, berøringspaneler, og projeksjons TV-er; halvfabrikata av plast; plastmaterialer i form av filmer, ark, plater, rør, stenger, stokker, blokker (halvfabrikata); selvklebende tape; selvklebende tape i arkform; selvklebende tape for prosessering av halvlederskiver; filmer til bruk for produksjon av elektroniske kretser; klebende filmer til bruk på skilt; plastfilm for beskyttelse av solenergibatteripaneler;

trykkfølsom selvklebende dobbelbelagt tape for industriell bruk; prosesspapir/klebefritt papir for kunstige lærproduksjonsprosesser; prosesspapir/klebefritt papir for karbonfiberkomposittproduksjonsprosesser; selvklebende filmer for dekorasjon og for reklameformål.

Klasse 20 tter (ikke av metall) for lagring og overføring av halvlederskiver; lagringskassetter/transportkassetter av harpiks eller av plast for halvlederskiver; transportpaller av plast.

Klasse 27 Tepper, ryer, matter, linoleum og annet gulvbelegg; tapeter (ikke av tekstilmateriale); tapet, teppeunderlag; tepper/tapet (til å henge på veggen); matter; sklisikre matter.

Klasse 40 Behandling av materialer for produksjon av halvledere; papirbehandling; filmbehandling; glass- og overflatebehandling; trykking; offsettrykking; fotografvtrykking; skjermttrykking; litografisk trykking; trykkarktrykking; dypttrykking; blekkstråletrykking; fleksograftrykking; belegning; impregnering; laminering; papirprosessering; skjæring av papir, film, selvklebende etiketter; fastklebing av plastfilmer på vindusglass; fastklebing av plastfilmer på skilt / biler / elektriske biler.

(450) **Kunngjøringsdato:** 2017.10.02

- (111) **Reg.nr.:** 294003  
 (151) **Reg.dat.:** 2017.09.26  
 (210) **Søknadsnr.:** 201704427  
 (220) **Inndato:** 2017.04.10  
 (180) **Registreringen utløper:** 2027.04.10  
 (540) **Gjengivelse av merket:**



(546) **Merket er et kombinert merke eller et rent figurmerke**

(730) **Innehaver:**  
 NBA Properties, Inc., Olympic Tower - 645 Fifth Avenue, US-NY10022 NEW YORK, USA

(740) **Fullmektig:**  
 Zacco Norway AS, Postboks 2003 Vika, 0125 OSLO, Norge

(511) **Vare-/ tjenestefortegnelse:**

Klasse 9 Elektronisk spillprogramvare innenfor området basketball; datamaskinutstyr for elektroniske spill innenfor området basketball; lydopptak og videoopptak, nemlig lydopptak og videoopptak som inneholder underholdning og informasjon om basketballsporten; audio-plater, videoplater, datamaskin laserdisketter, pre-innspilte lyd og videokassetter, pre-innspilte lyd og videobånd, innspilte CD-plater, ferdiginnspilte laserplater, alle med underholdning og informasjon relatert til basketball; datatilbehør, nemlig USB flash-stasjoner, forhåndsinnspilte minnepinner med informasjon innen basketball; datamaskinstativ, tilpasset for datamaskiner, laptop og tablet-maskiner, musematter, datamus, CD-er, plateetui, bæreesker tilpasset for datamaskiner, beskyttelseshylser, tastatur for datamaskiner og nettbrettmaskiner (tablets),

håndleddsstøtte for bruk sammen med datamaskiner, alle relatert til basketball; batteriladere for mobiltelefoner; dataprogrammer for visning av informasjon, statistikk eller spørsmål om basketball; dataprogrammer, nemlig skjerm-spasere med basketball temaer; dataprogram for å få tilgang til og visning av bakgrunnsbilde for datamaskin; datamaskin programvare, nemlig browsere for bruk til visning data på internett; PC-film, nemlig montert plastfolie for å få ripesikker barriere på og rundt dataenheter; dataspillprogramvare; videospillprogramvare, videospillkassetter; radioer, elektroniske høyttalere, hodetelefoner og ørepropper, trådløse telefoner, telefoner; mobiltelefontilbehør, nemlig hodetelefoner, beskyttelsesfilm, tilpassede beskyttelsesfilmer kjent som "skins" for tildekning og beskyttelse av mobiltelefoner, ansiktplater og mobiltelefoncover (dekke); elektronikktilbehør, tilpassede beskyttelsesfilmer kjent som "skins" for tildekning og beskyttelse av elektroniske apparater, nemlig MP3-spillere, elektroniske nettbrett (tablets) og bærbare digitale assistentinnretninger (assistant devices); nemlig etuier, deksler og stativ for MP3-spillere, elektroniske nettbrett og bærbare digitale assistentenheter; dekorative dekker (covere) til brytere, videoskopjermer, dataskjermer, kikkerter; solbriller; brilleinnfatninger; remmer og lenker til briller; brille- og solbrilleetuier; magneter; engangskameraer; magnetisk kodete telefonkort til betalingsformål; nedlastbare video-opptak, video stream innspillinger og nedlastbare lydinnspillinger innen basketball over Internett; nedlastbar programvare for visning av databaser med informasjon, statistisk informasjon, spørsmål, statistikk (undersøkelser), og interaktive statistiske undersøkelser innen basketball via internett; nedlastbar dataspillprogramvare; nedlastbare interaktive videospill og nedlastbar programvare for spørrespill levert over internett; nedlastbar programvare til bruk som skjerm-spasere og til bruk i utformingen av plastfolie/beskyttelsesfolie til beskyttelse av dataskjermer, samt til bruk for å lage avatarer for å bruk i dataspill og i manipulerede datapekere over Internett; nedlastbare elektroniske publikasjoner, nemlig magasiner, nyhetsbrev, fargebøker, spilloversikter innen basketball via Internett; nedlastbare kataloger som leveres via Internett med en rekke basketballinspirerte produkter; nedlastbare gratulasjonskort levert over Internett; munnbeskyttere i forbindelse med sport.

**Klasse 16** Publikasjoner og trykksaker, nemlig basketball samlekort, samlekort, klistremærker, dekalere, midlertidige tatoveringer, frimerker, samledisketter i papp, notattavler, oppslagstavler, karaffelbrikker av papir, postkort, spisebrikker av papir, ansiktsservietter, notatkort, notatblokk, kulepenn, fargestifter, markørpenn, gummistriker, blyanter, penn- og papirholdere, dokumentstativ, minnebøker (scrap books), stempler, tegnelinjal, bannere og flagg laget av papir, ringpermer, saksmapper, notisbøker, porteføljenotatbøker, umonterte og monterte fotografier, litografier, kunsttrykk, plakater, kalendere, klistremærker, bokomslag, bokmerker, innpakningspapir, aktivitetsbøker for barn, fargebøker for barn; statistiske bøker, guidebøker, og oppslagsverk, alt innen basketball; magasiner innen basketball, kataloger innen basketball, jubileumsspill og souvenir programmer knyttet til basketball, papirvimpler, skrivesaker, invitasjonskort, trykte sertifikater, gratulasjonskort, julekort, informasjonsark med statistikk innen ulike basketballlemner; nyhetsbrev, brosjyrer, hefter, og spilleplaner for basketballkamper; banksjekker, sjekk bokomslag, sjekk bokholdere, tegneserier; ikke-magnetiske kredittkort, gavekort og telekort; klippekort, trykte billetter til sports- og underholdningsarrangementer; samlekorholdere og memorabiliaholdere i form av billetterholdere og kortholdere.

**Klasse 25** Klær, nemlig strømpesko, basketballsko, basketballjoggesko, t-skjorter, skjorter, plogensere,

treningsskjorter, treningsbukser, bukser, treningsoverdelere, gensere, shortser, pyjamas, sportsskjorter, rugbyskjorter, gensere, belter, slips, nattskjorter, luer, capser, visir, overtrekksdresser, overtrekksbukser, overtrekksjakker/-gensere, vindtette jakker, parkas, jakker, baby-smekker ikke av papir, pannebånd, håndleddsband, forklær, undertøy, boxer shorts, tøysko, ørevarmere, hansker, votter, skjert, vevede og strikkede skjorter, jerseykjoler, kjoler, cheerleadingkjoler og uniformer, badetøy, badedrakter, bikini, badebukser, surfeshorts, vådrakter, strandklær, sandaler, strandsandaler, strandhatter, solskjermer, svømme caps, badehatter, hodeplagg med tilhørende parykker.

**Klasse 28** Leker, spill og sportsutstyr, nemlig basketballer, golfballer, lekeplassballer, sportsballer, gummiballer og skumballer, myke baller for spill, plastballer for spill, basketballnett, basketballkurver, små basketballkurver, basketballpumper og -nåler; golfkøller, golfbager, golf puttere, golfutstyr, nemlig reparasjonssett for oppslått torv [golfutstyr], tees, ballmarkører, golfbagtrekk, trekk til golfklubber, golfhansker, esker [emballasje] til golfballer, golf putter; stativ til biljardkølle, biljardballer, stativ til biljardballer, darts, elektronisk brettspill, basketballspill [brettspill], ferdighetsspill, selskapsspill for barn og voksne, spørrespillspill, kunnskapsspill og elektroniske arkadespillmaskiner, basketball utstyrspakke med kurv og fløyte, dukker, dekorative dukker, samledukker, actionfigurer, utstoppede leker, plysjeleker, puslespill, byggeklosser, juletrepynt og julestrømper; leketøysbiler, lastebiler, tog og varebiler, skumfigurer av fingre og trofeer, leketøytrofeer, spillkort, kortspill, leketøy med lyd, kosedyr; strandleker, nemlig, badeballer, oppblåsbare baller, bøtter og spader, sandleker, sandkasseleker, vannspruteleker; bassengtilbehør, nemlig svømmeutstyr, svømmemadrasser, vannflåter, skumflåter, svømmeringer, baderinger, skumringer, kroppsbrett, surfbrett, svømmeføtter, hjelpemidler for å svømme; utstyrspakker inneholdende volleyball, volleyballnett, sidelinjer og fløyte, og utstyrspakke til vannpolo, nemlig ball, nett og fløyte; dekorative vindpølser; miniatyrstadioner [reproduksjoner], nemlig små modeller av en stadion i plast; snøglobus [leker]; videospillmaskiner for bruk til fjernsyn og håndholdte kontrollere til bruk til videospill; tredemøller til trening; sparegriser.

**Klasse 41** Underholdning og pedagogiske tjenester innen TV- og radioprogrammer om basketball, basketballkamper og basketballutstillinger; produksjon og distribusjon av radio og TV show om basketballkamper, basketballhendelser og programmer innen basketball; gjennomføre og arrangere basketballleirer, treningsakademier, danseakademier og basketballkamper; underholdningstjenester innen opptreden eller dans på basketballkamper og utstillinger, akademier, leirer, kampanjer og andre basketball-relaterte hendelser, spesielle arrangementer og fester; fan-klubber; underholdningstjenester, nemlig å gi et nettsted med ikke nedlastbart multimediemateriale i innen TV-høydepunkter, interaktive tv-høydepunkter, videoopptak, video stream innspillinger, interaktive video høydepunkter, radioprogrammer, radiohøydepunkter og lydinnspillinger innen basketball; gi nyheter og informasjon innen statistikk og spørsmål innen basketball; on-line ikke-nedlastbare spill, nemlig, dataspill, videospill, interaktive videospill, ferdighetsspill, arkadespill, voksne og barns selskapsspill, Brettspill, puslespill og spørrespill; elektroniske publiseringstjenester, nemlig, utgivelse av blader, guider, nyhetsbrev, fargebøker, og timeplaner på nettet, alt innen basketball; tilbyder av en online database innen basketball.

(450) **Kunngjøringsdato:** 2017.10.02



- (111) **Reg.nr.:** 294004  
 (151) **Reg.dato.:** 2017.09.26  
 (210) **Søknadsnr.:** 201704454  
 (220) **Inndato:** 2017.04.11  
 (180) **Registreringen utløper:** 2027.04.11  
 (540) **Gjengivelse av merket:**



- (546) **Merket er et kombinert merke eller et rent figurmerke**
- (730) **Innehaver:**  
 Cermaq Group AS, Postboks 144 Sentrum, 0102 OSLO, Norge
- (740) **Fullmektig:**  
 Onsagers AS, Postboks 1813 Vika, 0123 OSLO, Norge
- (511) **Vare-/ tjenestefortegnelse:**  
 Klasse 29 Fisk og skalldyr (ikke levende); fisk- og skalldyrprodukter, herunder fiskefileter, fisk og skalldyrhermetikk, fiskemel, kråkebolleprodukter; ferdigretter bestående av fisk og skalldyr.  
 Klasse 31 Levende fisk og skalldyr; kråkebolle; smolt; fiskerogn, befruktet rogn og melke; næringsmidler for dyr.  
 Klasse 44 Fisk- og skalldyroppdrett; veterinære tjenester relatert til havbruk, fisk- og skalldyroppdrett.

(450) **Kunngjøringsdato:** 2017.10.02

- (111) **Reg.nr.:** 294005  
 (151) **Reg.dato.:** 2017.09.26  
 (210) **Søknadsnr.:** 201701662  
 (220) **Inndato:** 2017.02.09  
 (180) **Registreringen utløper:** 2027.02.09  
 (540) **Gjengivelse av merket:**



- (546) **Merket er et kombinert merke eller et rent figurmerke**
- (730) **Innehaver:**  
 World Triathlon Corporation, 2701 North Rocky Point Drive, Suite 1250, US-FL33607 TAMPA, USA
- (740) **Fullmektig:**  
 Acapo AS, Postboks 1880 Nordnes, 5817 BERGEN, Norge
- (511) **Vare-/ tjenestefortegnelse:**  
 Klasse 7 Støvsugere.  
 Klasse 9 Brillor, nemlig solbriller, briller og oftalmiske innfatninger og etuier dertil; tilbehør til briller, nemlig kjeder, snører og flettede snører markedsført i forbindelse med konkurranser som inneholder svømming, sykling og løping; sykkelhjelm; sportsbriller; tilbehør til personlige elektroniske enheter, nemlig reservekabler, batteriladere, etuier, deksler, stropper, armbånd og vristbånd, beskyttelsesdeksler til skjermer, trådløse høyttalere, øretelefoner og hodetelefoner; badevekker; innspilte DVD-er; sportskameraer, alle markedsført i forbindelse med konkurranser bestående av løping, sykling og svømming.  
 Klasse 18 Kofferter, sportsbager, handlevesker, skipssekker, budvesker, ryggsekker, rumpetasker, portemonéer, lommebøker, ryggsekker, feltflasker i form av ryggsekker, sykkelvesker, og paraplyer, alle markedsført i forbindelse med konkurranser bestående av løping, sykling og svømming.  
 Klasse 25 Klær for menn, kvinner og ungdommer, nemlig

skjorter, bukser, shorts, t-skjorter, hatter, caps, badetøy, sykkelbukser, jakker, hettegensere, yttertøy, sokker, hansker, fottøy, pannebånd, svettearmbånd, hansker og vådrakter markedsført for konkurranser bestående av løping, svømming og sykling.

(450) **Kunngjøringsdato:** 2017.10.02

Nedenfor nevnte nasjonale registrering er en delvis omdanning av internasjonal registrering nr. 1207739, i henhold til Madridprotokollen art. 9quinquies og varemerkeloven § 75 første ledd.

- (111) **Reg.nr.:** 294006  
 (151) **Reg.dato.:** 2014.10.06  
 (300) **Søknadsprioritet** 2013.09.05, EM, 012118139  
 (210) **Søknadsnr.:** 201711832  
 (220) **Inndato:** 2013.11.29  
 (180) **Registreringen utløper:** 2023.11.29  
 (540) **Gjengivelse av merket:**



- (546) **Merket er et kombinert merke eller et rent figurmerke**
- (730) **Innehaver:**  
 The Net-A-Porter Group Ltd, 1 The Village Offices, Westfield, Ariel Way, GB-W127GF LONDON, Storbritannia
- (740) **Fullmektig:**  
 Acapo AS, Postboks 1880 Nordnes, 5817 BERGEN, Norge
- (511) **Vare-/ tjenestefortegnelse:**  
 Klasse 35 Detaljhandelstjenester med klær, hodeplagg og fottøy, smykker, klokker, mote tilbehør, tekstiler, kosmetikk, ikke-medisinske toalettartikler, briller, bærevesker, lærvarer, håndvesker og alle slags bager; sammenstilling for andre av klær, hodeplagg og fottøy, smykker, klokker, mote tilbehør, tekstiler, kosmetikk, ikke-medisinske toalettartikler, briller, bærevesker, lærvarer, håndvesker og alle slags bager som gjør det mulig for kundene å beileig se og kjøpe disse varene; Levering av detaljisttjenester via en postordekatalog knyttet til klær, hodeplagg og fottøy, smykker, klokker, mote tilbehør, tekstiler, kosmetikk, ikke-medisinske toalettartikler, briller, bærevesker, lærvarer, håndvesker og alle slags bager; Levering av detaljisttjenester til privatpersoner fra en nettside knyttet til klær, hodeplagg og fottøy, smykker, klokker, mote tilbehør, tekstiler, kosmetikk, ikke-medisinske toalettartikler, briller, bærevesker, lærvarer, håndvesker og alle slags bager; Forsyning av detaljhandelstjenester via en fjernsynskanal knyttet til klær, hodeplagg og fottøy, smykker, klokker, mote tilbehør, tekstiler, kosmetikk, ikke-medisinske toalettartikler, briller, bærevesker, lærvarer, håndvesker og alle slags bager; Levering av detaljisttjenester via telefon eller mobiltelefon, bærbar Internett-aktivert enhet eller annen telekommunikasjonsenhet knyttet til klær, hodeplagg og fottøy, smykker, klokker, mote tilbehør, tekstiler, kosmetikk, ikke-medisinske toalettartikler, briller, bærevesker, lærvarer, håndvesker og alle slags bager; Levering av detaljhandelstjenester ved direkte markedsføring knyttet til klær, hodeplagg og fottøy, smykker, klokker, mote tilbehør, tekstiler, kosmetikk, ikke-medisinske toalettartikler, briller, bærevesker, lærvarer, håndvesker og alle slags bager; Tilveiebringelse av informasjon og rådgivning knyttet til detaljhandelstjenester; Konsulenttjenester angående bedriftsledelse; Rådgivning og bistand angående valg av varer; Salgsfremmende tjenester gjennom å tilby sponsede lenker til tredjeparts nettsted; Reklame og forretnings tjenester; annonseringstjenester for andre; reklamevirksomhet; markedsføring; promovringstjenester; distribusjon av vareprøver.

(450) **Kunngjøringsdato:** 2017.10.02

Den internasjonale registreringen er tidligere kunngjort med innsigelsesperiode fra denne kunngjøringen.

(111) **Reg.nr.:** 294007  
 (151) **Reg.dato.:** 2017.09.26  
 (210) **Søknadsnr.:** 201704280  
 (220) **Inndato:** 2017.04.04  
 (180) **Registreringen utløper:** 2027.04.04  
 (540) **Gjengivelse av merket:**

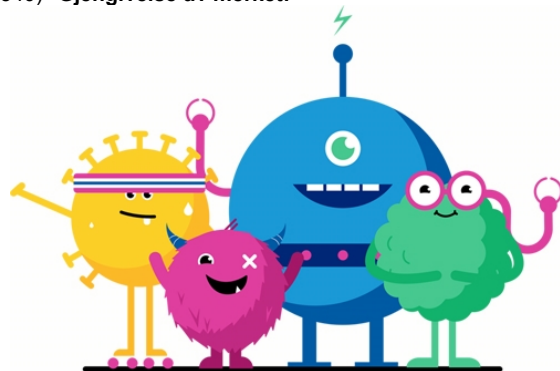
## Sparebanden

(541) **Merket er et ordmerke i standard font**  
 (730) **Innehaver:**  
 SPAREBANK 1 BANKSAMARBEIDET DA, Postboks  
 778 Sentrum, 0106 OSLO, Norge

(511) **Vare-/ tjenestefortegnelse:**  
 Klasse 36 Forsikringsvirksomhet; finansiell virksomhet; monetær virksomhet; forretninger med fast eiendom; herunder rådgivningstjenester innen finans, forsikring og pensjon. Finansieringstjenester, elektroniske betalingstjenester, finansieringsvurderinger [forsikring, bank, fast eiendom], finanstransaksjoner, fondsinvesteringer, fondsopprettelse, fondsforvaltning, aktiv forvaltning, distribusjon av andeler i fond, forvaltning av formuer, forsikringsagenturer, forsikringsinformasjon og forsikringsmegling.  
 Klasse 41 Utdannelsesvirksomhet; opplæringsvirksomhet; underholdningsvirksomhet; sportslige og kulturelle aktiviteter.  
 Klasse 42 Vitenskapelige og teknologiske tjenester og forskning og utvikling relatert dertil; industriell analyse og forskning; design og utvikling av datamaskiner og dataprogrammer.

(450) **Kunngjøringsdato:** 2017.10.02

(111) **Reg.nr.:** 294008  
 (151) **Reg.dato.:** 2017.09.26  
 (210) **Søknadsnr.:** 201704281  
 (220) **Inndato:** 2017.04.04  
 (180) **Registreringen utløper:** 2027.04.04  
 (540) **Gjengivelse av merket:**



# SPAREBANDEN

(546) **Merket er et kombinert merke eller et rent figurmerke**

(730) **Innehaver:**  
 SPAREBANK 1 BANKSAMARBEIDET DA, Postboks  
 778 Sentrum, 0106 OSLO, Norge

(511) **Vare-/ tjenestefortegnelse:**  
 Klasse 36 Forsikringsvirksomhet; finansiell virksomhet; monetær virksomhet; forretninger med fast eiendom; herunder rådgivningstjenester innen finans, forsikring og pensjon. Finansieringstjenester, elektroniske

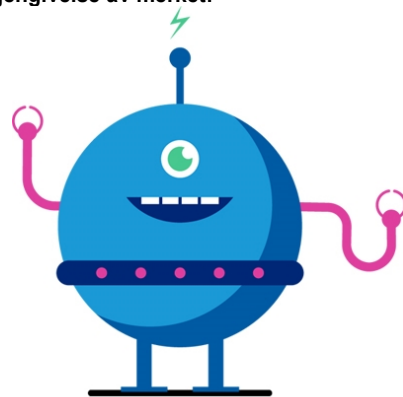
betalingstjenester, finansieringsvurderinger [forsikring, bank, fast eiendom], finanstransaksjoner, fondsinvesteringer, fondsopprettelse, fondsforvaltning, aktiv forvaltning, distribusjon av andeler i fond, forvaltning av formuer, forsikringsagenturer, forsikringsinformasjon og forsikringsmegling.

Klasse 41 Utdannelsesvirksomhet; opplæringsvirksomhet; underholdningsvirksomhet; sportslige og kulturelle aktiviteter.

Klasse 42 Vitenskapelige og teknologiske tjenester og forskning og utvikling relatert dertil; industriell analyse og forskning; design og utvikling av datamaskiner og dataprogrammer.

(450) **Kunngjøringsdato:** 2017.10.02

(111) **Reg.nr.:** 294009  
 (151) **Reg.dato.:** 2017.09.26  
 (210) **Søknadsnr.:** 201704282  
 (220) **Inndato:** 2017.04.04  
 (180) **Registreringen utløper:** 2027.04.04  
 (540) **Gjengivelse av merket:**



## Spare

(546) **Merket er et kombinert merke eller et rent figurmerke**

(730) **Innehaver:**  
 SPAREBANK 1 BANKSAMARBEIDET DA, Postboks  
 778 Sentrum, 0106 OSLO, Norge

(511) **Vare-/ tjenestefortegnelse:**  
 Klasse 36 Forsikringsvirksomhet; finansiell virksomhet; monetær virksomhet; forretninger med fast eiendom; herunder rådgivningstjenester innen finans, forsikring og pensjon. Finansieringstjenester, elektroniske betalingstjenester, finansieringsvurderinger [forsikring, bank, fast eiendom], finanstransaksjoner, fondsinvesteringer, fondsopprettelse, fondsforvaltning, aktiv forvaltning, distribusjon av andeler i fond, forvaltning av formuer, forsikringsagenturer, forsikringsinformasjon og forsikringsmegling.  
 Klasse 41 Utdannelsesvirksomhet; opplæringsvirksomhet; underholdningsvirksomhet; sportslige og kulturelle aktiviteter.  
 Klasse 42 Vitenskapelige og teknologiske tjenester og forskning og utvikling relatert dertil; industriell analyse og forskning; design og utvikling av datamaskiner og dataprogrammer.

(450) **Kunngjøringsdato:** 2017.10.02

- (111) **Reg.nr.:** 294010  
 (151) **Reg.dato.:** 2017.09.26  
 (300) **Søknadsprioritet** 2017.02.02, EM, 016308074  
 (210) **Søknadsnr.:** 201703990  
 (220) **Inndato:** 2017.03.30  
 (180) **Registreringen utløper:** 2027.03.30  
 (540) **Gjengivelse av merket:**

## HYDX

- (541) **Merket er et ordmerke i standard font**  
 (730) **Innehaver:**  
 Volito AB, Skeppsbron 3, SE-21120 MALMÖ, Sverige  
 (740) **Fullmektig:**  
 Zacco Norway AS, Postboks 2003 Vika, 0125 OSLO, Norge

(511) **Vare-/ tjenestefortegnelse:**

- Klasse 7 Maskinverktøy; motorer (unntatt for kjøretøy); maskinkoblings- og transmisjonsdeler (unntatt for kjøretøy); båndtransportører; flymotorer; støpeformer (maskindeler); generatorer for elproduksjon; jetmotorer (unntatt for kjøretøy); løfteanordninger; prosessstyringsinnretninger (hydrauliske); hydrauliske pumper; hydrauliske manøvreringsinnretninger; hydrauliske akkumulatorer; hydrauliske stempler; hydrauliske jekker; hydrauliske løfteanordninger; prosessstyringsenheter (hydrauliske); hydraulisk drevet verktøy; hydrauliske verktøy (maskindeler); hydrauliske ventiler (maskindeler); automatiserte hydrauliske plattformer; hydrauliske forsterkere [maskindeler]; hydrauliske akkumulatorer (maskindeler); servostyrte hydrauliske pumper (maskiner); hydrauliske drivanordninger for maskiner, elmotorer og motorer; hydrauliske manøvreringsinnretninger for ventiler; instrument for prosessstyring (hydrauliske); mekaniske og hydrauliske heiser; hydrauliske arbeidsplattformer for mobilantenner; hydrauliske presser (for metallbearbeiding); hydrauliske styringsinnretninger til maskiner; hydrauliske styringsinnretninger til motorer; hydrauliske transmisjoner, (unntatt for landkjøretøy); koblinger av metall for hydrauliske apparater; roterende hydrauliske motorer (unntatt for landkjøretøy); hydrauliske momentomformere (maskinelementer unntatt for landkjøretøy); hydrauliske døråpnere og -lukkere (deler av maskiner); girksasser for hydrauliske transmisjoner (unntatt for landkjøretøy); hydrauliske drivanordninger for maskiner, elmotorer og motorer; metallslanger til bruk i hydrauliske systemer i maskiner; spesialmaskiner til bruk ved montering av hydrauliske slanger; spesialmaskiner til bruk ved forbehandling av hydrauliske slanger; ikke-metalliske slanger til bruk i hydrauliske systemer i maskiner; prosesskontrollinstrumenter (pneumatiske); prosessstyringer (pneumatiske); pneumatiske drivanordninger; pneumatiske pumper; prosessstyringsenheter (pneumatiske); pneumatiske transportører; pneumatiske jekker; pneumatiske døråpnere og dørlukkere; pneumatisk styrte ventiler; industrielle pneumatiske verktøy; pneumatiske verktøy (maskiner); pneumatisk drevne maskiner; pneumatisk drevne presser; pneumatiske løfteanordninger (maskiner); ikke-metalliske slanger for pneumatiske verktøy; pneumatiske transportører for rørledninger; pneumatiske drivstoffinnstrøytninger for motorer; pneumatiske manøvreringsinnretninger for ventiler; koblinger for pneumatiske apparater; pneumatiske manøvreringsinnretninger for reguleringsventiler; styringsanordninger for industriprosesser (pneumatiske); mekaniske og pneumatiske løftemaskiner; pneumatisk drevne jekker (maskiner); pneumatisk kontrollerte automatiske ventiler; pneumatiske styringsanordninger til motorer; pneumatiske styringsanordninger for maskiner; pneumatiske døråpnere og dørlukkere (maskindeler); pneumatisk døråpnere og -lukkere (deler av maskiner); ventiler som styres automatisk gjennom pneumatisk styring (maskindeler).
- Klasse 12 Hydrauliske turbiner til landkjøretøy og båter; hydrauliske rotasjonsdempere for kjøretøy og båter; hydrauliske koblinger for landkjøretøy og båter;

hydrauliske transmisjoner for landkjøretøy og båter; hydrauliske rotasjonsmotorer til landkjøretøy og båter; hydrauliske kontakter for kjøretøy og båter; hydrauliske koblingsanordninger for landkjøretøy og båter; hydrauliske kraftoverføringsenheter for landkjøretøy og båter; hydrauliske momentomformere for landkjøretøy og båter; hydrauliske styringssystem for kjøretøy og båter; hydrauliske rotasjonsstøtdempere for kjøretøy og båter; hydrauliske koblinger med integrerte dempere for landkjøretøy og båter; hydrauliske servoventiler som utgjør del av hydraulisk system til kjøretøy og båter; hydrauliske servoventiler som utgjør del av bremsesystem til kjøretøy og båter.

- Klasse 35 Import av og detaljhandel med hydrauliske og pneumatiske pumper, motorer, instrumenter, maskiner, motordeler og maskindeler, hydraulikkslanger, industrislanger, koblinger, hurtigkoblinger, pumper, regulatorer, styresystemer, ventiler, sylindre, måleutrustning, smøreljesystem, kjølere, akkumulatorer, aggregater, systemer og filtre.
- Klasse 37 Konstruksjonstjenester angående hydrauliske og pneumatiske maskiner og apparater samt smøreljesystemer; renovering, installasjon, reparasjon, service og vedlikehold av hydrauliske og pneumatiske maskiner og apparater samt smøreljesystem for andre.
- Klasse 42 Industriell formgivning; ingeniørtjenester; teknisk forskning; forsknings- og utviklingstjenester vedrørende hydrauliske og pneumatiske maskiner og apparater samt smøreljesystemer.

(450) **Kunngjøringsdato:** 2017.10.02

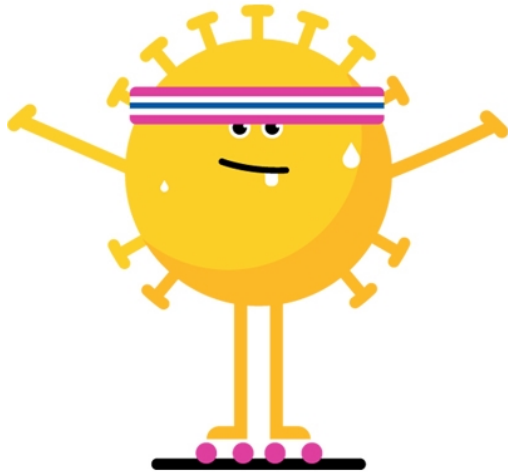
- (111) **Reg.nr.:** 294011  
 (151) **Reg.dato.:** 2017.09.26  
 (210) **Søknadsnr.:** 201704002  
 (220) **Inndato:** 2017.03.31  
 (180) **Registreringen utløper:** 2027.03.31  
 (540) **Gjengivelse av merket:**



- (546) **Merket er et kombinert merke eller et rent figurmerke**  
 (730) **Innehaver:**  
 Roar Antonsen, Tunevannveien 42, 1710 SARPSBORG, Norge  
 (511) **Vare-/ tjenestefortegnelse:**  
 Klasse 12 Fritidsbåter.

(450) **Kunngjøringsdato:** 2017.10.02

- (111) **Reg.nr.:** 294012  
 (151) **Reg.dato.:** 2017.09.26  
 (210) **Søknadsnr.:** 201704283  
 (220) **Inndato:** 2017.04.04  
 (180) **Registreringen utløper:** 2027.04.04  
 (540) **Gjengivelse av merket:**



# Skape

- (546) **Merket er et kombinert merke eller et rent figurmerke**
- (730) **Innehaver:**  
 SPAREBANK 1 BANKSAMARBEIDET DA, Postboks 778 Sentrum, 0106 OSLO, Norge
- (511) **Vare-/ tjenestefortegnelse:**  
 Klasse 36 Forsikringsvirksomhet; finansiell virksomhet; monetær virksomhet; forretninger med fast eiendom; herunder rådgivningstjenester innen finans, forsikring og pensjon. Finansieringstjenester, elektroniske betalingstjenester, finansieringsvurderinger [forsikring, bank, fast eiendom], finanstransaksjoner, fondsinvesteringer, fondsopprettelse, fondsforvaltning, aktiv forvaltning, distribusjon av andeler i fond, forvaltning av formuer, forsikringsagenturer, forsikringsinformasjon og forsikringsmegling.
- Klasse 41 Utdannelsesvirksomhet; opplæringsvirksomhet; underholdningsvirksomhet; sportslige og kulturelle aktiviteter.
- Klasse 42 Vitenskapelige og teknologiske tjenester og forskning og utvikling relatert dertil; industriell analyse og forskning; design og utvikling av datamaskiner og dataprogrammer.

(450) **Kunngjøringsdato:** 2017.10.02

- (111) **Reg.nr.:** 294013  
 (151) **Reg.dato.:** 2017.09.26  
 (210) **Søknadsnr.:** 201704003  
 (220) **Inndato:** 2017.03.31  
 (180) **Registreringen utløper:** 2027.03.31  
 (540) **Gjengivelse av merket:**

# Bo<sup>2</sup>

- (541) **Merket er et ordmerke i standard font**
- (730) **Innehaver:**  
 VESTAKSEN EIENDOM AS, Erik Børresens alle 7, 3015 DRAMMEN, Norge
- (740) **Fullmektig:**  
 Advokat Sigmund Frode Løkensgard, Stasjonsgata 43, 3300 HOKKSUND, Norge
- (511) **Vare-/ tjenestefortegnelse:**  
 Klasse 35 Reklame i tidsskrifter, brosjyrer og aviser; reklame i ukeblader og fagtidsskrifter; reklame for forretningsbygg eller privatboliger innen eiendomsmegling; reklametjenester via internett.
- Klasse 36 Finansiell virksomhet; finansstyring av byggeprosjekter; eiendomssaker; eiendoms- og

- boligforvaltning; administrasjon av salg av fast eiendom; forvaltning av fast eiendom; utleie av fast eiendom; eiendomsmeglervirksomhet; bestyrelse av fast eiendom.
- Klasse 37 Byggvedlikehold; byggeplassoppsyn; bolig- og forretningsbyggkonstruksjon; byggevirkosomhet; byggeledelse; bygging av messeboder og -butikker.

(450) **Kunngjøringsdato:** 2017.10.02

- (111) **Reg.nr.:** 294014  
 (151) **Reg.dato.:** 2017.09.26  
 (210) **Søknadsnr.:** 201704004  
 (220) **Inndato:** 2017.03.31  
 (180) **Registreringen utløper:** 2027.03.31  
 (540) **Gjengivelse av merket:**



- (546) **Merket er et kombinert merke eller et rent figurmerke**
- (730) **Innehaver:**  
 VESTAKSEN EIENDOM AS, Erik Børresens alle 7, 3015 DRAMMEN, Norge
- (740) **Fullmektig:**  
 Advokat Sigmund Frode Løkensgard, Stasjonsgata 43, 3300 HOKKSUND, Norge
- (511) **Vare-/ tjenestefortegnelse:**  
 Klasse 35 Reklame i tidsskrifter, brosjyrer og aviser; reklame i ukeblader og fagtidsskrifter; reklame for forretningsbygg eller privatboliger innen eiendomsmegling; reklametjenester via internett.
- Klasse 36 Finansiell virksomhet; finansstyring av byggeprosjekter; eiendomssaker; eiendoms- og boligforvaltning; administrasjon av salg av fast eiendom; forvaltning av fast eiendom; utleie av fast eiendom; eiendomsmeglervirksomhet; bestyrelse av fast eiendom.
- Klasse 37 Byggvedlikehold; byggeplassoppsyn; bolig- og forretningsbyggkonstruksjon; byggevirkosomhet; byggeledelse; bygging av messeboder og -butikker.

(450) **Kunngjøringsdato:** 2017.10.02

- (111) **Reg.nr.:** 294015  
 (151) **Reg.dato.:** 2017.09.26  
 (210) **Søknadsnr.:** 201704457  
 (220) **Inndato:** 2017.04.10  
 (180) **Registreringen utløper:** 2027.04.10  
 (540) **Gjengivelse av merket:**



- (546) **Merket er et kombinert merke eller et rent figurmerke**
- (730) **Innehaver:**  
 Altia Sweden AB, Sandhamnsgatan 63 A, SE-11528 STOCKHOLM, Sverige
- (740) **Fullmektig:**  
 Advokatfirman Lindahl KB, Box 1065, SE-10139 STOCKHOLM, Sverige
- (511) **Vare-/ tjenestefortegnelse:**  
 Klasse 32 Ikke-alkoholholdige drikker; alkoholfrie drikker; preparater for fremstilling av drikker; alkoholfrie cocktails; alkoholfrie cocktail baser; alkoholfrie cocktail

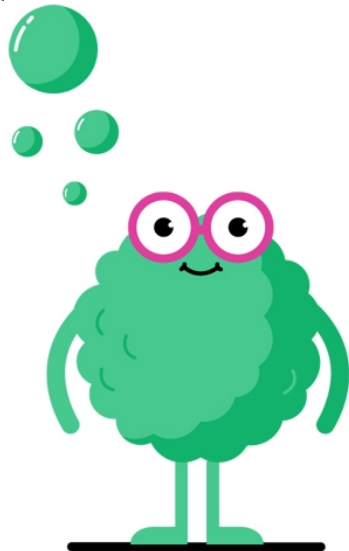


mikser.

Klasse 33 Alkoholholdige drikker (unntatt øl), alkoholholdige essenser; alkoholholdige drikker med frukter; alkoholholdige ekstrakter; anislikør; aperitiffer; arak [likør]; cocktails; curacao [likør]; brenneviner som oppfyller spesifikasjonene for beskyttet opprinnelsesbetegnelse "Cognac"; enebærbrennevin; fruktekstrakter, alkoholholdige; bitter [likør]; kirsch [kirsebærbrennevin, -likør]; eau de vie; anislikør; likører; nira [sukkerrørbasert drikke]; pæremost; myntelikører; piquette (vin fra druemesk); risdrikker [alkoholholdig]; rom; brenneviner og likører for fordøyelsen; sake [risbrennevin]; cider; mjød; destillerte drikker; brenneviner; ferdigmiksede alkoholdrikker, andre enn ølbaserte; whisky; vodka.

(450) **Kunngjøringsdato:** 2017.10.02

(111) **Reg.nr.:** 294016  
 (151) **Reg.dat.:** 2017.09.26  
 (210) **Søknadsnr.:** 201704285  
 (220) **Inndato:** 2017.04.04  
 (180) **Registreringen utløper:** 2027.04.04  
 (540) **Gjengivelse av merket:**



# Dele

(546) **Merket er et kombinert merke eller et rent figurmerke**(730) **Innehaver:**  
SPAREBANK 1 BANKSAMARBEIDET DA, Postboks 778 Sentrum, 0106 OSLO, Norge(511) **Vare-/ tjenestefortegnelse:**

Klasse 36 Forsikringsvirksomhet; finansiell virksomhet; monetær virksomhet; forretninger med fast eiendom; herunder rådgivningstjenester innen finans, forsikring og pensjon. Finansieringstjenester, elektroniske betalingstjenester, finansieringsvurderinger [forsikring, bank, fast eiendom], finanstransaksjoner, fondsinvesteringer, fondsoprettelse, fondsforvaltning, aktiv forvaltning, distribusjon av andeler i fond, forvaltning av formuer, forsikringsagenturer, forsikringsinformasjon og forsikringsmegling.

Klasse 41 Utdanningsvirksomhet; opplæringsvirksomhet; underholdningsvirksomhet; sportslige og kulturelle aktiviteter.

Klasse 42 Vitenskapelige og teknologiske tjenester og forskning og utvikling relatert dertil; industriell analyse og forskning; design og utvikling av datamaskiner og dataprogrammer.

(450) **Kunngjøringsdato:** 2017.10.02

(111) **Reg.nr.:** 294017  
 (151) **Reg.dat.:** 2017.09.26  
 (210) **Søknadsnr.:** 201512943  
 (220) **Inndato:** 2015.10.19  
 (180) **Registreringen utløper:** 2025.10.19  
 (540) **Gjengivelse av merket:**

## BLUE GENOMICS

(541) **Merket er et ordmerke i standard font**(730) **Innehaver:**  
Aqua Gen AS, Industriveien 13, 7200 KYRKSÆTERØRA, Norge(740) **Fullmektig:**  
Pretor Advokat AS, Postboks 1734 Sentrum, 7416 TRONDHEIM, Norge(511) **Vare-/ tjenestefortegnelse:**

Klasse 1 Kjemiske produkter til bioteknologisk forskning; bioteknologiske preparater til bruk innen vitenskap og forskning; cellekulturer til bruk innen vitenskapelig eller medisinsk forskning; kjemiske produkter for isolering og bearbeiding av arvemateriale fra biologiske prøver og produkter for analyse av slikt arvemateriale; kjemiske produkter til industrielle, vitenskapelige og fotografiske formål og til bruk i landbruk, hagebruk og skogbruk; ubearbeidede syntetiske harpikser, ubearbeidet plast; gjødningsmidler; ildslukningsmidler; preparater og midler for herding og lodding; kjemiske produkter for konservering av næringsmidler; garvestoffer; bindemidler til industrielle formål.

Klasse 5 Farmasøytiske produkter, preparater og substanser til bruk innen gen- og celleterapi; produkter og cellekulturer til diagnostisk bruk for mennesker og/eller dyr; farmasøytiske, veterinære preparater; hygieniske preparater for medisinske formål; dietetiske stoffer for medisinsk bruk, næringsmidler for spedbarn; plaster og bindingsstoffer; materiale til tannplombing og til tannavtrykk; desinfeksjonsmidler; preparater til utryddelse av skadedyr og insekter; fungicider, herbicider.

Klasse 9 Dataprogrammer for DNA sekvensering; biologiske analysesystemer og biochips; vitenskapelige apparater og instrumenter til bestemmelse og kartlegging av gensekvenser; vitenskapelige apparater og instrumenter for automatisert isolering, bearbeiding, og analyse av arvemateriale fra biologiske prøver og software derfor; vitenskapelige, nautiske, geodetiske, fotografiske, kinematografiske og optiske apparater og instrumenter samt apparater og instrumenter til veiing, måling, signalering, kontroll, livredning og undervisning; apparater og instrumenter for styring, fordeling, transformering, akkumulering, regulering eller kontroll av elektrisitet; apparater for opptak, overføring og gjengivelse av lyd og bilder; magnetiske databærere, grammofonplater; salgsautomater og mekanismer for myntstyrede apparater; kassaapparater, regnemaskiner, databehandlingsutstyr og datamaskiner; brannslukningsapparater.

Klasse 10 Analyseapparater for blod; medisinske og veterinære apparater og instrumenter for automatisert isolering, bearbeiding, og analyse av arvemateriale fra biologiske prøver; medisinske og veterinære apparater og instrumenter til bestemmelse og kartlegging av gensekvenser; kirurgiske, medisinske, odontologiske og veterinære apparater og instrumenter, kunstige lemmer, øyne og tenner; ortopediske artikler; suturmateriale.

Klasse 29 Kjøtt, fisk, skalldyr, fiskeprodukter, fiskemat, konservert fisk; fjærkre og vilt; kjøttkstrakter; konservative, tørrede, frosne og kokte frukter og grønnsaker, geleer, syltetøy, kompotter, egg, melk og melkeprodukter; spiselige oljer og fett.

Klasse 31 Levende dyr; levende fisk, fiskeagn (levende), fiskerogn; næringsmidler til dyr. Jordbruks-, hagebruks- og skogbruksprodukter samt korn, ikke opptatt i andre klasser; friske frukter og grønnsaker; frø og såvarer, naturlige planter og blomster, malt.

Klasse 42 Edb-programmering. Vitenskapelige og teknologiske tjenester og forskning og utvikling relatert dertil; industriell analyse og forskning; design og utvikling av

datamaskiner og dataprogrammer; kvalitetskontroll og kvalitetssikring; forskning innen bioteknologi; celle- og geneanalyser for klinisk diagnostikk og biologisk forskning; biologiske analyser i mikroskala; prøveopparbeiding av biologisk materiale; laboratorietjenester; analyser, forskning og testing relatert til gener, genestudier, og DNA sammensetninger; kjemiske analyser, bakteriologi, bakteriologisk forskning, biologisk forskning, faglige konsultasjoner (ikke om forretninger), kjemisk forskning, teknisk forskning, kjemiske undersøkelser.

Klasse 44 Oppdrett av dyr, fisk, og skalldyr; konsulentvirksomhet innen fiskeoppdrett; veterinære tjenester; landbruk-, hagebruk- og skogbruktjenester; skadedyrbekjempelse og bekjempelse av parasitter i forbindelse med fiskeoppdrett; utvikling av avlsmateriale for fisk gjennom avlsarbeid.

(450) **Kunngjøringsdato:** 2017.10.02

(111) **Reg.nr.:** 294018  
 (151) **Reg.dato.:** 2017.09.26  
 (210) **Søknadsnr.:** 201512944  
 (220) **Inndato:** 2015.10.19  
 (180) **Registreringen utløper:** 2025.10.19  
 (540) **Gjengivelse av merket:**



(546) **Merket er et kombinert merke eller et rent figurmerke**

(730) **Innehaver:**  
 Aqua Gen AS, Industriveien 13, 7200  
 KYRKSÆTERØRA, Norge

(740) **Fullmektig:**  
 Pretor Advokat AS, Postboks 1734 Sentrum, 7416  
 TRONDHEIM, Norge

(511) **Vare-/ tjenestefortegnelse:**

Klasse 1 Kjemiske produkter til bioteknologisk forskning; bioteknologiske preparater til bruk innen vitenskap og forskning; cellekulturer til bruk innen vitenskapelig eller medisinsk forskning; kjemiske produkter for isolering og bearbeiding av arvemateriale fra biologiske prøver og produkter for analyse av slikt arvemateriale; kjemiske produkter til industrielle, vitenskapelige og fotografiske formål og til bruk i landbruk, hagebruk og skogbruk; ubearbeidede syntetiske harpikser, ubearbeidet plast; gjødningsmidler; ildslukningsmidler; preparater og midler for herding og lodding; kjemiske produkter for konservering av næringsmidler; garvestoffer; bindemidler til industrielle formål.

Klasse 5 Farmasøytiske produkter, preparater og substanser til bruk innen gen- og celleterapi; produkter og cellekulturer til diagnostisk bruk for mennesker og/eller dyr; farmasøytiske, veterinære preparater; hygieniske preparater for medisinske formål; dietetiske stoffer for medisinsk bruk, næringsmidler for spedbarn; plaster og forbindingsstoffer; materiale til tannplombering og til tannavtrykk; desinfeksjonsmidler; preparater til utryddelse av skadedyr og insekter; fungicider, herbicider.

Klasse 9 Dataprogrammer for DNA sekvensering; biologiske analysesystemer og biochips; vitenskapelige apparater og instrumenter til bestemmelse og kartlegging av gensekvenser; vitenskapelige apparater og instrumenter for automatisert isolering, bearbeiding, og analyse av arvemateriale fra biologiske prøver og software derfor; vitenskapelige, nautiske, geodetiske, fotografiske, kinematografiske og optiske apparater og instrumenter samt apparater og instrumenter til veiing,

måling, signalering, kontroll, livredning og undervisning; apparater og instrumenter for styring, fordeling, transformering, akkumulering, regulering eller kontroll av elektrisitet; apparater for opptak, overføring og gjengivelse av lyd og bilder; magnetiske databærere, gramfonplater; salgsautomater og mekanismer for myntstyrte apparater; kassaapparater, regnemaskiner, databehandlingsutstyr og datamaskiner; brannslukningsapparater.

Klasse 10 Analyseapparater for blod; medisinske og veterinære apparater og instrumenter for automatisert isolering, bearbeiding, og analyse av arvemateriale fra biologiske prøver; medisinske og veterinære apparater og instrumenter til bestemmelse og kartlegging av gensekvenser; kirurgiske, medisinske, odontologiske og veterinære apparater og instrumenter, kunstige lemmer, øyne og tenner; ortopediske artikler; suturmateriale.

Klasse 29 Kjøtt, fisk, skalldyr, fiskeprodukter, fiskemat, konservert fisk; fjærkre og vilt; kjøtttekstrakter; konserverte, tørrede, frosne og kokte frukter og grønnsaker, geleer, syltetøy, kompotter, egg, melk og melkeprodukter; spiselige oljer og fett.

Klasse 31 Levende dyr; levende fisk, fiskeagn (levende), fiskerogn; næringsmidler til dyr. Jordbruks-, hagebruks- og skogbruksprodukter samt korn, ikke opptatt i andre klasser; friske frukter og grønnsaker; frø og såvarer, naturlige planter og blomster, malt.

Klasse 42 Edb-programmering. Vitenskapelige og teknologiske tjenester og forskning og utvikling relatert dertil; industriell analyse og forskning; design og utvikling av datamaskiner og dataprogrammer; kvalitetskontroll og kvalitetssikring; forskning innen bioteknologi; celle- og geneanalyser for klinisk diagnostikk og biologisk forskning; biologiske analyser i mikroskala; prøveopparbeiding av biologisk materiale; laboratorietjenester; analyser, forskning og testing relatert til gener, genestudier, og DNA sammensetninger; kjemiske analyser, bakteriologi, bakteriologisk forskning, biologisk forskning, faglige konsultasjoner (ikke om forretninger), kjemisk forskning, teknisk forskning, kjemiske undersøkelser.

Klasse 44 undersøkelser. Oppdrett av dyr, fisk, og skalldyr; konsulentvirksomhet innen fiskeoppdrett; veterinære tjenester; landbruk-, hagebruk- og skogbruktjenester; skadedyrbekjempelse og bekjempelse av parasitter i forbindelse med fiskeoppdrett; utvikling av avlsmateriale for fisk gjennom avlsarbeid.

(450) **Kunngjøringsdato:** 2017.10.02

- (111) **Reg.nr.:** 294019  
 (151) **Reg.dato.:** 2017.09.26  
 (210) **Søknadsnr.:** 201704286  
 (220) **Inndato:** 2017.04.04  
 (180) **Registreringen utløper:** 2027.04.04  
 (540) **Gjengivelse av merket:**



## Bruke

- (546) **Merket er et kombinert merke eller et rent figurmerke**
- (730) **Innehaver:**  
 SPAREBANK 1 BANKSAMARBEIDET DA, Postboks 778 Sentrum, 0106 OSLO, Norge
- (511) **Vare-/ tjenestefortegnelse:**  
 Klasse 36 Forsikringsvirksomhet; finansiell virksomhet; monetær virksomhet; forretninger med fast eiendom; herunder rådgivningstjenester innen finans, forsikring og pensjon. Finansieringstjenester, elektroniske betalingstjenester, finansieringsvurderinger [forsikring, bank, fast eiendom], finanstransaksjoner, fondsinvesteringer, fondsoprettelse, fondsforvaltning, aktiv forvaltning, distribusjon av andeler i fond, forvaltning av formuer, forsikringsagenturer, forsikringsinformasjon og forsikringsmegling.
- Klasse 41 Utdannelsevirksomhet; opplæringsvirksomhet; underholdningsvirksomhet; sportslige og kulturelle aktiviteter.
- Klasse 42 Vitenskapelige og teknologiske tjenester og forskning og utvikling relatert dertil; industriell analyse og forskning; design og utvikling av datamaskiner og dataprogrammer.
- (450) **Kunngjøringsdato:** 2017.10.02

- (111) **Reg.nr.:** 294020  
 (151) **Reg.dato.:** 2017.09.26  
 (210) **Søknadsnr.:** 201512945  
 (220) **Inndato:** 2015.10.19  
 (180) **Registreringen utløper:** 2025.10.19  
 (540) **Gjengivelse av merket:**

## BLUE GENOMICS NORWAY

- (541) **Merket er et ordmerke i standard font**
- (730) **Innehaver:**  
 Aqua Gen AS, Industriveien 13, 7200 KYRKSÆTERØRA, Norge
- (740) **Fullmektig:**  
 Pretor Advokat AS, Postboks 1734 Sentrum, 7416 TRONDHEIM, Norge
- (511) **Vare-/ tjenestefortegnelse:**  
 Klasse 1 Kjemiske produkter til bioteknologisk forskning; bioteknologiske preparater til bruk innen vitenskap og forskning; cellekulturer til bruk innen vitenskapelig eller medisinsk forskning; kjemiske produkter for isolering og bearbeiding av arvemateriale fra biologiske prøver og produkter for analyse av slikt arvemateriale; kjemiske produkter til industrielle, vitenskapelige og fotografiske formål og til bruk i landbruk, hagebruk og skogbruk; ubearbeidede syntetiske harpikser, ubearbeidet plast; gjødningsmidler; ildslukningsmidler; preparater og

- midler for herding og lodding; kjemiske produkter for konservering av næringsmidler; garvestoffer; bindemidler til industrielle formål.
- Klasse 5 Farmasøytiske produkter, preparater og substanser til bruk innen gen- og celleterapi; produkter og cellekulturer til diagnostisk bruk for mennesker og/eller dyr; farmasøytiske, veterinære preparater; hygieniske preparater for medisinske formål; dietetiske stoffer for medisinsk bruk, næringsmidler for spedbarn; plaster og forbindingsstoffer; materiale til tannplombing og til tannavtrykk; desinfeksjonsmidler; preparater til utryddelse av skadedyr og insekter; fungicider, herbicider.
- Klasse 9 Dataprogrammer for DNA sekvensering; biologiske analysesystemer og biochips; vitenskapelige apparater og instrumenter til bestemmelse og kartlegging av gensekvenser; vitenskapelige apparater og instrumenter for automatisert isolering, bearbeiding, og analyse av arvemateriale fra biologiske prøver og software derfor; vitenskapelige, nautiske, geodetiske, fotografiske, kinematografiske og optiske apparater og instrumenter samt apparater og instrumenter til veiing, måling, signalering, kontroll, livredning og undervisning; apparater og instrumenter for styring, fordeling, transformering, akkumulering, regulering eller kontroll av elektrisitet; apparater for opptak, overføring og gjengivelse av lyd og bilder; magnetiske databærere, gramfonoplater; salgautomater og mekanismer for myntstyrte apparater; kassaapparater, regnemaskiner, databehandlingsutstyr og datamaskiner; brannslukningsapparater.
- Klasse 10 Analyseapparater for blod; medisinske og veterinære apparater og instrumenter for automatisert isolering, bearbeiding, og analyse av arvemateriale fra biologiske prøver; medisinske og veterinære apparater og instrumenter til bestemmelse og kartlegging av gensekvenser; kirurgiske, medisinske, odontologiske og veterinære apparater og instrumenter, kunstige lemmer, øyne og tenner; ortopediske artikler; suturmateriale.
- Klasse 29 Kjøtt, fisk, skalldyr, fiskeprodukter, fiskemat, konserverte fisk; fjærkre og vilt; kjøtttekstrakter; konserverte, tørrede, frosne og kokte frukter og grønnsaker, geleer, syltetøy, kompotter, egg, melk og melkeprodukter; spiselige oljer og fett.
- Klasse 31 Levende dyr; levende fisk, fiskeagn (levende), fiskerogn; næringsmidler til dyr. Jordbruks-, hagebruks- og skogbruksprodukter samt korn, ikke opptatt i andre klasser; friske frukter og grønnsaker; frø og såvarer, naturlige planter og blomster, malt.
- Klasse 42 Edb-programmering. Vitenskapelige og teknologiske tjenester og forskning og utvikling relatert dertil; industriell analyse og forskning; design og utvikling av datamaskiner og dataprogrammer; kvalitetskontroll og kvalitetssikring; forskning innen bioteknologi; celle- og geneanalyser for klinisk diagnostikk og biologisk forskning; biologiske analyser i mikroskala; prøveopparbeiding av biologisk materiale; laboratorietjenester; analyser, forskning og testing relatert til gener, genestudier, og DNA sammensetninger; kjemiske analyser, bakteriologi, bakteriologisk forskning, biologisk forskning, faglige konsultasjoner (ikke om forretninger), kjemisk forskning, teknisk forskning, kjemiske undersøkelser.
- Klasse 44 Oppdrett av dyr, fisk, og skalldyr; konsulentvirksomhet innen fiskeoppdrett; veterinære tjenester; landbruk-, hagebruk- og skogbruks-tjenester; skadedyrbekjempelse og bekjempelse av parasitter i forbindelse med fiskeoppdrett; utvikling av avlsmateriale for fisk gjennom avlsarbeid.

(450) **Kunngjøringsdato:** 2017.10.02

- (111) **Reg.nr.:** 294021  
 (151) **Reg.dat.:** 2017.09.26  
 (210) **Søknadsnr.:** 201512946  
 (220) **Inndato:** 2015.10.19  
 (180) **Registreringen utløper:** 2025.10.19  
 (540) **Gjengivelse av merket:**



- (546) **Merket er et kombinert merke eller et rent figurmerke**
- (730) **Innehaver:**  
Aqua Gen AS, Industriveien 13, 7200 KYRKSÆTERØRA, Norge
- (740) **Fullmektig:**  
Pretor Advokat AS, Postboks 1734 Sentrum, 7416 TRONDHEIM, Norge
- (511) **Vare-/ tjenestefortegnelse:**
- Klasse 1 Kjemiske produkter til bioteknologisk forskning; bioteknologiske preparater til bruk innen vitenskap og forskning; cellekulturer til bruk innen vitenskapelig eller medisinsk forskning; kjemiske produkter for isolering og bearbeiding av arvemateriale fra biologiske prøver og produkter for analyse av slikt arvemateriale; kjemiske produkter til industrielle, vitenskapelige og fotografiske formål og til bruk i landbruk, hagebruk og skogbruk; ubearbeidede syntetiske harpikser, ubearbeidet plast; gjødningsmidler; ildslukningsmidler; preparater og midler for herding og lodding; kjemiske produkter for konservering av næringsmidler; garvestoffer; bindemidler til industrielle formål.
- Klasse 5 Farmasøytiske produkter, preparater og substanser til bruk innen gen- og celleterapi; produkter og cellekulturer til diagnostisk bruk for mennesker og/eller dyr; farmasøytiske, veterinære preparater; hygieniske preparater for medisinske formål; dietetiske stoffer for medisinsk bruk, næringsmidler for spedbarn; plaster og forbindingsstoffer; materiale til tannplombering og til tannnavtrykk; desinfeksjonsmidler; preparater til utryddelse av skadedyr og insekter; fungicider, herbicider.
- Klasse 9 Dataprogrammer for DNA sekvensering; biologiske analysesystemer og biochips; vitenskapelige apparater og instrumenter til bestemmelse og kartlegging av gensekvenser; vitenskapelige apparater og instrumenter for automatisert isolering, bearbeiding, og analyse av arvemateriale fra biologiske prøver og software derfor; vitenskapelige, nautiske, geodetiske, fotografiske, kinematografiske og optiske apparater og instrumenter samt apparater og instrumenter til veiing, måling, signalering, kontroll, livredning og undervisning; apparater og instrumenter for styring, fordeling, transformering, akkumulering, regulering eller kontroll av elektrisitet; apparater for opptak, overføring og gjengivelse av lyd og bilder; magnetiske databærere, grammofonplater; salgsautomater og mekanismer for myntstyrede apparater; kassaapparater, regnemaskiner, databehandlingsutstyr og datamaskiner; brannslukningsapparater.
- Klasse 10 Analyseapparater for blod; medisinske og veterinære apparater og instrumenter for automatisert isolering, bearbeiding, og analyse av arvemateriale fra biologiske prøver; medisinske og veterinære apparater og instrumenter til bestemmelse og kartlegging av gensekvenser; kirurgiske, medisinske, odontologiske og veterinære apparater og instrumenter, kunstige lemmer, øyne og tenner; ortopediske artikler; suturmateriale.
- Klasse 29 Kjøtt, fisk, skaldyr, fiskeprodukter, fiskemat, konservert fisk; fjærkre og vilt; kjøtttekstrakter; konserverte, tørrede, frosne og kokte frukter og

- grønnsaker, geleer, syltetøy, kompotter, egg, melk og melkeprodukter; spiselige oljer og fett.
- Klasse 31 Levende dyr; levende fisk, fiskeagn (levende), fiskerogn; næringsmidler til dyr. Jordbruks-, hagebruks- og skogbruksprodukter samt korn, ikke opptatt i andre klasser; friske frukter og grønnsaker; frø og såvarer, naturlige planter og blomster.
- Klasse 42 Edb-programmering. Vitenskapelige og teknologiske tjenester og forskning og utvikling relatert dertil; industriell analyse og forskning; design og utvikling av datamaskiner og dataprogrammer; kvalitetskontroll og kvalitetssikring; forskning innen bioteknologi; celle- og geneanalyser for klinisk diagnostikk og biologisk forskning; biologiske analyser i mikroskala; prøveopparbeiding av biologisk materiale; laboratorietjenester; analyser, forskning og testing relatert til gener, genestudier, og DNA sammensetninger; kjemiske analyser, bakteriologi, bakteriologisk forskning, biologisk forskning, faglige konsultasjoner (ikke om forretninger), kjemisk forskning, teknisk forskning, kjemiske undersøkelser.
- Klasse 44 Oppdrett av dyr, fisk, og skaldyr; konsulentvirksomhet innen fiskeoppdrett; veterinære tjenester; landbruk-, hagebruk- og skogbruksjenester; skadedyrbekjempelse og bekjempelse av parasitter i forbindelse med fiskeoppdrett; utvikling av avlsmateriale for fisk gjennom avlsarbeid;

(450) **Kunngjøringsdato:** 2017.10.02

- (111) **Reg.nr.:** 294022  
 (151) **Reg.dat.:** 2017.09.26  
 (210) **Søknadsnr.:** 201701469  
 (220) **Inndato:** 2017.02.06  
 (180) **Registreringen utløper:** 2027.02.06  
 (540) **Gjengivelse av merket:**



- (546) **Merket er et kombinert merke eller et rent figurmerke**
- (730) **Innehaver:**  
NBA Properties, Inc., Olympic Tower - 645 Fifth Avenue, US-NY10022 NEW YORK, USA
- (740) **Fullmektig:**  
Zacco Norway AS, Postboks 2003 Vika, 0125 OSLO, Norge
- (511) **Vare-/ tjenestefortegnelse:**
- Klasse 9 Vitenskapelige, nautiske, geodetiske, fotografiske, kinematografiske og optiske apparater og instrumenter samt apparater og instrumenter til veiing, måling, signalering, kontroll, livredning og undervisning; apparater og instrumenter for styring, fordeling, transformering, akkumulering, regulering eller kontroll av elektrisitet; apparater for opptak, overføring og gjengivelse av lyd og bilder; magnetiske databærere, grammofonplater; kompaktdisker, DVDer og andre digitale opptaksmedier; mekanismer for myntstyrede apparater; kassaapparater, regnemaskiner, databehandlingsutstyr, datamaskiner; dataprogramvare; brannslukningsapparater; lydopptak og videoopptak, nemlig lydopptak og videoopptak som inneholder underholdning og informasjon om basketballsporten; audio-plater, videoplater, datamaskin laserdisketter, pre-innspilte lyd og videokassetter, pre-innspilte lyd og videobånd, innspilte CD-plater, ferdiginnspilte laserplater, alle med underholdning og informasjon relatert til basketball; dataatilbehør, nemlig flash-stasjoner, datamaskinstativ, musematter, datamus, plateutøyer, bærevesker tilpasset for datamaskiner, tastatur for datamaskiner,



- alle relatert til basketball; dataprogrammer for visning av informasjon, statistikk eller spørsmål om basketball; dataprogrammer, nemlig skjerm-spasere med basketball temaer; dataprogram for å få tilgang til og visning av bakgrunnsbilde for datamaskin; datamaskin programvare, nemlig browsere for bruk til visning data på internett; PC-film, nemlig montert plastfolie for å få ripesikker barriere på og rundt dataenheter; dataspillprogramvare; videospillprogramvare, videospillkassetter; radioer, elektroniske høyttalere, hodetelefoner og ørepropper, trådløse telefoner, telefoner; mobiltelefontilbehør, nemlig hodetelefoner, eskyttelsesfilm, ansiktplater og mobiltelefon cover (dekke); elektronikktilbehør, nemlig etuier, deksler og stativ for MP3-spillere, elektroniske nettbrett og bærbare digitale assistentenheter; dekorative dekker (covere) til brytere, videoskjerm, dataskjerm, kikkerter; solbriller; brilleinnfatninger; remmer og lenker til briller; brille- og solbrilleetuier; magneter; engangskameraer; magnetisk kodete telefonkort til betalingsformål; nedlastbare video-opptak, video stream innspillinger og nedlastbare lydinnspillinger innen basketball over Internett; nedlastbare programvare for visning av databaser med informasjon, statistisk informasjon, spørsmål, statistikk (undersøkelser), og interaktive statistiske undersøkelser innen basketball via internett; nedlastbare dataspillprogramvare; nedlastbare interaktive videospill og nedlastbar programvare for spørrespill levert over internett; nedlastbar programvare til bruk som skjerm-spasere og til bruk i utformingen av plastfolie/beskyttelsesfolie til beskyttelse av dataskjerm, samt til bruk for å lage avatarer for å bruk i dataspill og i manipulerte datapekere over Internett; nedlastbare elektroniske publikasjoner, nemlig magasiner, nyhetsbrev, fargebøker, spilloversikter innen basketball via Internett; nedlastbare kataloger som leveres via Internett med en rekke basketballinspirerte produkter; nedlastbare gratulasjonskort levert over Internett.
- Klasse 16 Papp, papir; trykksaker, materialer til bokbinding; fotografier, skrivesaker og papirvarer; klebemidler for papirvarer og for husholdningsbruk; artikler til bruk for kunstnere; pensler; skrivemaskiner og kontorrekvisita (ikke møbler); instruksjons- og undervisningsmaterieil (ikke apparater); plastemballasje (ikke opptatt i andre klasser); trykktyper, klisjeer; publikasjoner og trykksaker, nemlig basketball samlekort, samlekort, klistremærker, dekaler, frimerker, samledisketter i papp, notattavler, oppslagstavler, karaffelbrikker av papir, postkort, spisebrikker av papir, ansiktsservietter, notatkort, notatblokk, kulepinner, fargestifter, markørpinner, gummistrikker, blyanter, penn- og papirholdere, dokumentstativ, minnebøker (scrap books), stempler, tegnelinjaler, bannere og flagg laget av papir, ringpermer, saksmapper, notisbøker, porteføljenotatbøker, umonterte og monterte fotografier, plakater, kalendere, klistremærker, bokomslag, bokmerker, innpakkingspapir, aktivitetsbøker for barn, fargebøker for barn; statistiske bøker, guidebøker, og oppslagsverk, alt innen basketball; magasiner innen basketball, kataloger innen basketball, jubileumsspill og souvenir programmer knyttet til basketball, papirvimpler, skrivesaker, postkort, invitasjonskort, trykte sertifikater, gratulasjonskort, julekort, informasjonsark med statistikk innen ulike basketballmner; nyhetsbrev, brosjyrer, hefter, og spilleplaner for basketballkamper; banksjekker, sjekk bokomslag, sjekk bokholdere, tegneserier; ikke-magnetiske kredittkort og telekort som ikke er magnetisk kodet; klippekort.
- Klasse 25 Klær, fottøy, hodeplagg; klær, nemlig strømper, sko, basketballsko, basketballjoggesko, tøfler, t-skjorter, skjorter, pologensere, treningskjorter, treningsbukser, bukser, treningsoverdeler, gensere, shortser, pyjamas, sportsskjorter, rugbyskjorter, gensere, belter, slips, nattskjorter, luer, capser, visir, overtrekksdresser, overtrekksbukser, overtrekksjakker/gensere/, vindtette jakker, parkas, jakker, baby smekker ikke av papir, pannebånd, håndleddsband (klær), forklær, undertøy, boxer shorts, tøysko, ørevarmere, hansker, votter, skjerv, vevede og strikkede skjorter, jerseykjoler, kjoler, cheerleadingkjoler og uniformer, badetøy, badedrakter, bikini, badebukser, surfshorts, våtdrakter, strandklær, sandaler, strandsandaler, strandhatter, solskjerm, svømme caps, badehetter, hodeplagg med tilhørende parykker.
- Klasse 28 Spill og leketøy; gymnastikk- og sportsartikler, ikke opptatt i andre klasser; juletrepynt; leker, spill og sportsutstyr, nemlig basketballer, golfballer, lekeplassballer, sportsballer, gummiballer og skumballer, myke baller for spill, plastballer for spill, basketballnett, basketballkurver, små basketballkurver, basketballpumper og nåler; golfkøller, golfbager, golf puttere, golfutstyr, nemlig reparasjonssett for oppslått torv [golfutstyr], tees, ballmarkører, golfbagtrekk, trekk til golfklubber, golfhansker, esker [emballasje] til golfballer, golf putter; stativ til billiardkølle, billiardballer, stativ til billiardballer, dartskep, elektronisk brettspill, basketballspill [brettspill], ferdighetsspill, selskapsspill for barn og voksne, spørrespill, kunnskapsspill og elektroniske arkadespillmaskiner, basketball utstyrspakke med kurv og fløyte, dukker, dekorative dukker, samledukker, actionfigure, utstoppede leker, pusleleker, puslespill, byggeklosser, juletrepynt og julestrømper; leketøysbiler, lastebiler, tog og varebiler, skumfigurer av fingre og trofeer, leketøytrofeer, spillkort, kortspill, leketøy med lyd, kosedyr; strandleker, nemlig, badeballer, oppblåsbare baller, bøtter og spader, sandleker, sandkasseleker, vannspruteleker; bassengtilbehør, nemlig svømmeutstyr, svømmemadrasser, vannflåter, skumflåter, svømmeringer, baderinger, skurringer, kroppsbrett, surfebrett, svømmeføtter, hjelpemidler for å svømme; utstyrspakker inneholdende volleyball, volleyballnett, sidelinjer og fløyte, og utsyrspakke til vannpolo, nemlig ball, nett og fløyte; dekorative vindpølser; miniatyrstasjoner [reproduksjoner], nemlig små modeller av en stadion i plast; snøglobus [leker]; videospillmaskiner for bruk til fjernsyn og håndholdte kontrollere til bruk til videospill.
- Klasse 41 Utdannelsesvirksomhet; opplæringsvirksomhet; underholdningsvirksomhet; sportslige og kulturelle aktiviteter; underholdning og pedagogiske tjenester innen TV- og radioprogrammer om basketball, basketballkamper og basketballutstillinger; produksjon og distribusjon av radio og TV show om basketballkamper, basketballhendelser og programmer innen basketball; gjennomføre og arrangere basketballleirer, treningsakademier, danskeakademier og basketballkamper; underholdningstjenester innen opptreden eller dans på basketballkamper og utstillinger, akademier, leirer, kampanjer og andre basketball-relaterte hendelser, spesielle arrangementer og fester; fan-klubber; underholdningstjenester, nemlig å gi et nettsted med multimedie materiale i innen TV-høydepunkter, interaktive tv-høydepunkter, videoopptak, video stream innspillinger, interaktive video høydepunkter, radioprogrammer, radiohøydepunkter og lydinnspillinger innen basketball; gi nyheter og informasjon innen statistikk og spørsmål innen basketball; on-line ikke-nedlastbare spill, nemlig, dataspill, videospill, interaktive videospill, ferdighetsspill, arkadespill, voksnes og barns selskapsspill, brettspill, puslespill og spørrespill; elektroniske publiseringstjenester, nemlig, utgivelse av blader, guider, nyhetsbrev, fargebøker, og timeplaner på nettet, alt innen basketball; informasjon i forbindelse med basketball, fra en database.

(450) Kunngjøringsdato: 2017.10.02

- (111) **Reg.nr.:** 294023  
 (151) **Reg.dato.:** 2017.09.26  
 (210) **Søknadsnr.:** 201702302  
 (220) **Inndato:** 2017.02.20  
 (180) **Registreringen utløper:** 2027.02.20  
 (540) **Gjengivelse av merket:**

## ENCHANTIMALS

- (541) **Merket er et ordmerke i standard font**  
 (730) **Innehaver:**  
 Mattel, Inc., 333 Continental Boulevard, US-CA90245  
 EL SEGUNDO, USA  
 (740) **Fullmektig:**  
 Bryn Aarflot AS, Postboks 449 Sentrum, 0104 OSLO,  
 Norge

(511) **Vare-/ tjenestefortegnelse:**

Klasse 9 Vitenskapelige, nautiske, geodetiske, fotografiske, kinematografiske og optiske apparater og instrumenter samt apparater og instrumenter til veiing, måling, signalering, kontroll, livredning og undervisning; apparater og instrumenter for styring, fordeling, transformering, akkumulering, regulering eller kontroll av elektrisitet; apparater for opptak, overføring og gjengivelse av lyd og bilder; magnetiske databærere, opptaksplater; kompaktdisker, DVD-er og andre digitale opptaksmedier; mekanismer for myntstyrte apparater; kassaapparater, regnemaskiner; databehandlingsutstyr, datamaskiner; dataprogramvare; brannslukningsapparater; hjelmer; videospill/software; radioer; datamaskiner; videobånd; DVD-er; CD-er; solbriller; magneter; vernebriller, snøbriller; telefoner; telefonetuier; magnetiske kort; elektroniske spill; overvåkningsinnretninger for barnerom, baby-call; datasoftware; nedlastbart software (app-er); datahardware.

Klasse 16 Papir og papp; trykksaker; materialer til bokbinding; fotografier; skrivemateriell; klebemidler for papirvarer eller for husholdningsbruk; artikler til bruk for kunstnere; malerpensler; skrivemaskiner og kontorrekvisita (ikke møbler); instruksjons- og undervisningsmaterieell (ikke apparater); plastmaterialer for pakking; trykktyper, klisjeer; kalendere; tidsskrifter; klistremerker; fotoalbum; leire; frimerker; stempler; kort; innpakningspapir; gaveposer; blyantholdere, pennaler; blyanter; pennen; merkepenner; fargestifter; mapper, omslag; notatbøker; festdekorasjoner av papir; servietter; papirlommetrøklær; kunstpapir - og maling; kreppapir; gummistempler; skolemateriell av papir; viskelær; linjal; sjabloner; bøker; magasiner; papirbannere; invitasjoner; dagbøker; postkort; teip; lim; magnetiske tavler.

Klasse 41 Utdannelsevirksomhet; opplæringsvirksomhet; underholdningsvirksomhet; sportslige og kulturelle aktiviteter; online underholdning; live sceneshow; online spill; personlige opptredener av en kostymert karakter.

(450) **Kunngjøringsdato:** 2017.10.02

- (111) **Reg.nr.:** 294024  
 (151) **Reg.dato.:** 2017.09.26  
 (210) **Søknadsnr.:** 201703229  
 (220) **Inndato:** 2017.03.14  
 (180) **Registreringen utløper:** 2027.03.14  
 (540) **Gjengivelse av merket:**

## FLOWBOW

- (541) **Merket er et ordmerke i standard font**  
 (730) **Innehaver:**  
 RASMUSSEN MARITIME DESIGN AS, Postboks 37,  
 4661 KRISTIANSAND S, Norge  
 (740) **Fullmektig:**  
 Onsagers AS, Postboks 1813 Vika, 0123 OSLO, Norge  
 (511) **Vare-/ tjenestefortegnelse:**  
 Klasse 12 Båter og skip; båtskrog; skipsskrog; deler og tilbehør til båter, skip, båtskrog og skipsskrog.  
 Klasse 37 Skipsbygging; båtbygging; konsulentbistand

vedrørende bygging av skip og båter; bygging og reparasjon av båter og skip, deler og tilbehør, skrog; installering av deler og tilbehør, skrog til båter og skip; installasjon og reparasjon av elektriske apparater, datautstyr, audio- og videoutstyr, telefoni og radiokommunikasjonsutstyr, navigasjonsutstyr, skipsradarer, datanettverk og dataperiferiutstyr.

Klasse 42 Design av skip og båter; design av skipsskrog og båtskrog; ingeniørtjenester og kvalitetskontroll vedrørende bygging av skip, båter, skipsskrog og båtskrog; ingeniørtjenester i form av rådgivning angående tekniske installasjoner, kommunikasjonsutstyr, datautstyr og datanettverk, navigasjonsutstyr og skipsradarer og audiovisuelt utstyr.

(450) **Kunngjøringsdato:** 2017.10.02

- (111) **Reg.nr.:** 294025  
 (151) **Reg.dato.:** 2017.09.26  
 (210) **Søknadsnr.:** 201703683  
 (220) **Inndato:** 2017.03.02  
 (180) **Registreringen utløper:** 2027.03.02  
 (540) **Gjengivelse av merket:**



## RØA TORG

(546) **Merket er et kombinert merke eller et rent figurmerke**

- (730) **Innehaver:**  
 Røa Centrum AS, Postboks 13 Røa, 0701 OSLO,  
 Norge  
 RØA TORG BOLIGER AS, Postboks 13 Røa, 0701  
 OSLO, Norge  
 RØA TORG NÆRING AS, Postboks 13 Røa, 0701  
 OSLO, Norge  
 (740) **Fullmektig:**  
 Røa Centrum AS, Postboks 13 Røa, 0701 OSLO,  
 Norge  
 (511) **Vare-/ tjenestefortegnelse:**  
 Klasse 36 Utleie og salg av fast eiendom; eiendoms- og boligforvaltning; eiendomsforvaltningstjenester i forbindelse med butikklokaler.

(450) **Kunngjøringsdato:** 2017.10.02

- (111) **Reg.nr.:** 294026  
 (151) **Reg.dato.:** 2017.09.26  
 (210) **Søknadsnr.:** 201704736  
 (220) **Inndato:** 2017.04.12  
 (180) **Registreringen utløper:** 2027.04.12  
 (540) **Gjengivelse av merket:**

## GRANAB

- (541) **Merket er et ordmerke i standard font**  
 (730) **Innehaver:**  
 Granab Förvaltning AB, Box 172, SE-44724  
 VÄRGÅRDA, Sverige  
 (740) **Fullmektig:**  
 Bryn Aarflot AS, Postboks 449 Sentrum, 0104 OSLO,  
 Norge  
 (511) **Vare-/ tjenestefortegnelse:**  
 Klasse 6 Bygningsmaterialer (av metall); tilfarere og deler

derav, spesielt for alle typer av gulv; gulv og gulvplater.  
 Klasse 27 Gulvbelegg; tepper, belegningstepper, ryer, linoleum og andre materialer for gulvbelegg.  
 Klasse 42 Design av tilfærermoduler for gulv, prosjektering av undergulvsmoduler.

(450) **Kunngjøringsdato:** 2017.10.02

(111) **Reg.nr.:** 294027  
 (151) **Reg.dato.:** 2017.09.26  
 (210) **Søknadsnr.:** 201703939  
 (220) **Inndato:** 2017.03.29  
 (180) **Registreringen utløper:** 2027.03.29  
 (540) **Gjengivelse av merket:**



(546) **Merket er et kombinert merke eller et rent figurmerke**

(730) **Innehaver:**  
 GLASTAD HOLDING AS, Postboks 113, 4551 FARSUND, Norge

(740) **Fullmektig:**  
 Norsk Patentbyrå AS, Postboks 1204 Vika, 0110 OSLO, Norge

(511) **Vare-/ tjenestefortegnelse:**  
 Klasse 36 Forsikringsvirksomhet; finansiell virksomhet; monetær virksomhet; forretninger med fast eiendom; kapitalinvesteringer.

Klasse 41 Utdannelsevirksomhet; opplæringsvirksomhet; underholdningsvirksomhet; sportslige og kulturelle aktiviteter.

Klasse 43 Beverting og tilbringning av mat og drikke; midlertidig innlosjering.

(450) **Kunngjøringsdato:** 2017.10.02

(111) **Reg.nr.:** 294028  
 (151) **Reg.dato.:** 2017.09.26  
 (210) **Søknadsnr.:** 201704729  
 (220) **Inndato:** 2017.04.11  
 (180) **Registreringen utløper:** 2027.04.11  
 (540) **Gjengivelse av merket:**

**RIVTEC**

(541) **Merket er et ordmerke i standard font**

(730) **Innehaver:**  
 Wassli Holding AS, Enebakkveien 302 B, 1188 OSLO, Norge

(740) **Fullmektig:**  
 ATTORNEY ANGELICA COPPINI, c/o Trademack-Formir, Spinola Road 137, MT-STJ3011 ST. JULIANS, Malta

(511) **Vare-/ tjenestefortegnelse:**  
 Klasse 35 Faglige konsultasjoner om forretninger; Forhandlinger og slutføring av kommersielle transaksjoner for tredjepart; Forretningsprosjektledelse for bygningsprosjekter; Lederutvelgelse og rekruttering; Personellrekruttering; Rekruttering av midlertidig personal; Rekruttering av fast personal; Rådgivningstjenester vedrørende ansettelse; Å, for andres fordel, sammenbringe et bredt utvalg

byggematerialer samt verktøy og utstyr for bygg- og anleggsbransjen som gjør det mulig for kunder å enkelt se og kjøpe disse varer i en fysisk butikk, en nettbutikk eller via en katalog [detaljhandel].

Klasse 37 Byggeledelse; Byggevirksomhet; Bygningsinformasjon; Bygningsisolering; Installasjon av dører og vinduer; Installasjon og reparasjon av tyverialarmer; Installasjon og reparasjon av elektriske apparater; Installasjon og reparasjon av klimatiseringsapparater; Konsulentbistand ved byggingstjenester; Malevirksomhet; Murmestervirksomhet; Mursteinslegging; Rengjøring av bygninger [eksteriør]; Demolering av bygninger; Rørleggervirksomhet; Snekkertjenester; Stillasoppsetting; Taktekkingstjenester; Tapetsering; Tetningsarbeid [bygging]; Utleie av bygningsmaskiner; Veidekking og brolegging.

Klasse 45 Forvaltning av opphavsrettigheter; Lisensiering av immatriell eiendomsrett; Overvåking av immaterielle rettigheter; Rådgivning for immatriell eiendomsrett.

(450) **Kunngjøringsdato:** 2017.10.02

(111) **Reg.nr.:** 294029  
 (151) **Reg.dato.:** 2017.09.26  
 (210) **Søknadsnr.:** 201704426  
 (220) **Inndato:** 2017.04.10  
 (180) **Registreringen utløper:** 2027.04.10  
 (540) **Gjengivelse av merket:**

**REMA 1000**

**MEATISH**  
**0% KJØTT™**

(546) **Merket er et kombinert merke eller et rent figurmerke**

(730) **Innehaver:**  
 Rema 1000 AS, Gladengveien 2, 0661 OSLO, Norge

(740) **Fullmektig:**  
 Zacco Norway AS, Postboks 2003 Vika, 0125 OSLO, Norge

(511) **Vare-/ tjenestefortegnelse:**  
 Klasse 29 Konserverte, tørrete og kokte frukter og grønnsaker; geleer, syltetøy, kompotter; egg, melk og melkeprodukter; spiselige oljer og fett.

Klasse 30 Kaffe, te, kakao, sukker, ris, tapioka, sago, kaffeerstatning; mel og næringsmidler av korn, brød, bakverk og konditorvarer, konfekttyrer, spiseis; honning, sirup; gjær, bakepulver; salt, sennep; eddik, sauser; krydderier; is, nudler, sauser, herunder kryddersauser, soyasaus, kornpreparater herunder frokostkornblandinger.

Klasse 31 Jordbruks-, hagebruks- og skogbruksprodukter samt korn, ikke opptatt i andre klasser; friske frukter og grønnsaker, malt; frø og såvarer, naturlige planter og blomster.

(450) **Kunngjøringsdato:** 2017.10.02

- (111) **Reg.nr.:** 294030  
(151) **Reg.dato.:** 2017.09.26  
(210) **Søknadsnr.:** 201702369  
(220) **Inndato:** 2017.02.22  
(180) **Registreringen utløper:** 2027.02.22  
(540) **Gjengivelse av merket:**



- (546) **Merket er et kombinert merke eller et rent figurmerke**  
(730) **Innehaver:**  
BUDAL BYGDEUTVIKLING, c/o Ole Martin Svardal,  
7298 BUDALEN, Norge  
(740) **Fullmektig:**  
Ole Martin Svardal, Saupstadingen 35B, 7078  
SAUPSTAD, Norge  
(511) **Vare-/ tjenestefortegnelse:**  
Klasse 20 Møbler, sittemøbler, stoler.  
(450) **Kunngjøringsdato:** 2017.10.02

**Fellesmerkebestemmelser:**



## Brukeravtale - BUDALSSTOLEN den originale

**BUDALSSTOLEN – den originale** er et registrert fellesmerke for den tradisjonsrike buestolen, som har sin opprinnelse i fjellbygda Budalen i Midtre-Gauldal kommune i Sør-Trøndelag helt tilbake til 1700-tallet. Produksjonen av stolen var opprinnelig en attåttnæring for bygdas småbrukere om vinteren, men stolen har også vært «serieprodusert» av Budalsmøbler AS. Produksjonen har siden starten vært lokalisert til Budalen og nabobygdene. Budalsstolen er gjennom årene blitt et viden kjent produkt, som gjennom sin karakteristiske form og materialbruk har beholdt sin popularitet.

### Avtalens formål

Denne avtale regulerer forholdet mellom merkehaver Budal Bygdeutvikling og virksomheter hvis stolproduksjon kvalifiserer for bruk av fellesmerket «BUDALSSTOLEN – den originale» med tilhørende logo i.h.t. denne avtale.

### Fellesmerkets brukere

Enkeltpersoner og virksomheter med tilhold i Midtre-Gauldal kommune kan inngå denne brukeravtale med de rettigheter og forpliktelser som her beskrives.

### Forretningsprinsipp og organisering

Budal Bygdeutvikling – avd. Budalsstolen skal bidra til verdiskaping hos brukerne. Virksomheten skal drives i balanse etter sunne forretningsmessige prinsipper og ledes av et arbeidsutvalg bestående av 5 personer, hvorav minst 1 representant for Budal Bygdeutvikling og 2 representanter fra brukerne.

### Krav til brukerne

Stoler som skal kunne merkes og markedsføres som «BUDALSSTOLEN – den originale» må oppfylge følgende kriterier:

- Virksomheten må foregå innen følgende geografiske områder: Budalen – Singsås – Støren – Soknedal
- Materialene må i størst mulig grad være produsert i Gauldalen
- Produksjonen må tilfredsstillende til enhver tid gjeldende lover og forskrifter samt de retningslinjer og kvalitetskrav som beskrives i særskilt «Veileder for produksjon av BUDALSSTOLEN – den originale». Denne beskriver slik som:
  - o Hvilke materialer stolen skal produseres av
  - o Hvordan utseende på stolen skal være
  - o Hvilke mål som kreves for at stolen skal kunne gå under fellesmerke «Budalsstolen – den originale.
  - o Veilederen er å finne på budal.net.
- Avtalen forplikter brukeren til å benytte «BUDALSSTOLEN - den originale» sin logo på produkter som oppfyller kriteriene til det.
- Brukeren skal benytte alt materiell som utvikles til felles avbenyttelse i forbindelse med produksjon, distribusjon og markedsføring
- Styret skal godkjenne alt materiell som utvikles individuelt for ekstern bruk

## Brukeravtale - BUDALSSTOLEN den originale

### Krav til merkehaveren

Budal Bygdeutvikling ved arbeidsutvalget skal instruere brukeren om bestemmelsene for bruk av merket samt legge til rette for en best mulig utvikling av brukerens virksomhet.. Dette kan skje gjennom

- Årsplaner og mål: individuell bistand i utarbeidelse og oppfølging
- Markedsføring og profilering: utarbeidelse av reklamemateriell, webside etc.
- Innkjøpsavtaler og bestillinger: fraktavtaler, materiell, emballasje., utstyr etc.
- Fellesarrangement: kurs, møter, messer etc.
- Rådgivning: individuell hjelp og støtte
- Rekruttering: ny brukere

### Sanksjoner

Avtalen gjelder i maksimalt 10 år av gangen, med gjensidig oppsigelsestid på 6 måneder. Dersom vesentlig punkter i avtalen blir brutt, kan den sies opp med øyeblikkelig virkning. Brukeren må være innforstått med at merkehaveren ved arbeidsutvalget kan gjennomføres varslet eller uanmeldt revisjon for å sikre at brukeraftalen og gitte krav overholdes. Brukere som ikke overholder kravene vil miste muligheten til fornyelse av avtalen.

Produsenter som ikke har gyldig avtale med merkehaveren, men som likevel benytter seg av navnet, Budalsstolen – den originale, vil bli bedt om å stoppe sin virksomhet. Dersom dette ikke etterfølges, vil merkehaveren gå til rettslige skritt for å stoppe bruken av navnet.

### Årsavgift

Merkehaveren ved arbeidsutvalget fastsetter hvert år en årsavgift som alle brukerne plikter å betale for dekning av nærmere spesifiserte fellesutgifter.

Denne avtale er utstedt i 2 eksemplarer – et til hver av partene.

Sted og dato

---

For merkehaveren

---

For brukeren

## Veileder for produksjon av Budalsstolen - den originale

Produsentene av «Budalsstolen – den originale» må følge spesifikasjonene nedenfor.

### Materialer:

- Buen skal lages av løvtre.
- Tener/spiler og sete skal lages av gran eller furu.
- Alle andre komponenter skal produseres i løvtre, fortrinnsvis bjørk.

### Utseende:

- Det skal være totalt 7-9 tener/spiler i budalsstolen. Barnestol består av 7 tener/spiler.
- Ryggen skal være buet.
- Stolen skal inneholde 2 tener som går i kryss, som støtter opp buen(krysstener)
- Stolsete skal inneholde en «hals» i bakkant, der krysstenene starter.
- Det skal være en fot i hvert hjørne, som bindes sammen av mellomtre.
- De fire runde føttene skal inneholde tre ringer hver. Føttene skal være dreid.
- Et av de tre mellomtreene skal inneholde en ring.
- Føttene skal gå gjennom sete, og festes ved hjelp av kiler. Barnestolene kan unntas fra dette.
- Stolen kan inneholde en «dravspen» under sete.
- Armlenene festes til buen ved hjelp av tapp, og felles inn i sete.  
Budalsstolen – den originale kan lages både med og uten armlene.  
Ved valg av armlene skal stolen være bredere enn det som er spesifisert nedenfor. Bredden på gyngestolene er oppgitt inkl. armlene.

### Barnestol

Barnestol kan lages i 2 ulike størrelser:

Liten:

Høyde: 56 cm.

Bredde: 28 cm.

Setehøyde: 28 cm

Total dybde: 32 cm

Stor:

Høyde: 68 cm.

Bredde: 33 cm

Setehøyde: 35

Total dybde: 37,5

#### **Standard budalsstol**

Høyde: 89 cm.

Bredde: 40 cm

Total dybde: 47 cm

Sittehøyde: 46 cm

#### **Kjøkkenstol**

Høyde: 85 cm

Bredde: 34,5 cm

Total dybde: 41 cm

Sittehøyde: 46 cm

#### **Barnegyngestol**

Bredde: 35,5 cm

Total dybde: 39 cm

#### **Gyngestol med armlene**

Bredde: 45 cm

Total dybde: 52 cm.

Det aksepteres et slingringsmonn på +/- 1 cm.

Ved spesielle forespørsler fra kunder kan det i noen tilfeller aksepteres andre størrelser.



- (111) **Reg.nr.:** 294031  
 (151) **Reg.dato.:** 2017.09.26  
 (300) **Søknadsprioritet** 2016.10.05, US, 87/193,956  
 (210) **Søknadsnr.:** 201704304  
 (220) **Inndato:** 2017.04.04  
 (180) **Registreringen utløper:** 2027.04.04  
 (540) **Gjengivelse av merket:**

## EXTEND

- (541) **Merket er et ordmerke i standard font**  
 (730) **Innehaver:**  
 Flexion Therapeutics, Inc., 10 Mall Road, Suite 301,  
 US-MA01803 BURLINGTON, USA  
 (740) **Fullmektig:**  
 Acapo AS, Postboks 1880 Nordnes, 5817 BERGEN,  
 Norge  
 (511) **Vare-/ tjenestefortegnelse:**  
 Klasse 5 Medikamentavgivelsesmidler i form av oppløselige  
 mikrosfærer som fremmer avgivelse av farmasøytiske  
 preparater; medikamentavgivelsesmidler bestående av  
 forbindelser, som er en komponent i farmasøytiske  
 preparater, som fremmer avgivelse av et stort utvalg  
 legemidler.

(450) **Kunngjøringsdato:** 2017.10.02

- (111) **Reg.nr.:** 294032  
 (151) **Reg.dato.:** 2017.09.26  
 (210) **Søknadsnr.:** 201703242  
 (220) **Inndato:** 2017.03.15  
 (180) **Registreringen utløper:** 2027.03.15  
 (540) **Gjengivelse av merket:**

# AGP

- (546) **Merket er et kombinert merke eller et rent figurmerke**  
 (730) **Innehaver:**  
 Lee Yeong Industrial CO., LTD, NO.2, Kejia RD., TW-64057 DOULIU CITY, Taiwan  
 (740) **Fullmektig:**  
 Onsagers AS, Postboks 1813 Vika, 0123 OSLO, Norge  
 (511) **Vare-/ tjenestefortegnelse:**  
 Klasse 7 Elektrisk stempel-pumpe, luftfri sprøyteverktøy; HVLP turbin malingssprøyte; digital bøyemaskin; magnetiske kjerne-drill; verktøy for metallarbeid; verktøy for trearbeid; betong; maskin til rensing av sluk; elektrisk gipssliper; roterende poleringsmaskiner; steinkvern; sirkelsag for steinkutting; gjengestål til vegg; betongvibrator; våt/tørr vakuumstøvsuger; mikser; diamantkjerneboringsverktøy; elektrisk oljeapplikator; elektrisk skrutrekk; høvelmaskin til tre; fleksibel sjaktsliper; slag-nøkkel; roterende lasermåler; elektronisk automatisk utjevning, nemlig elektrisk laserapparat for utjevning og justering av harde og myke overflater, elektrisk motorisert laserapparat til bruk for utjevning av alle typer gulv; magnetisk automatisk utjevning, nemlig apparat for utjevning og justering av harde og myke overflater som bruker magneter for å sikre stabilitet

(450) **Kunngjøringsdato:** 2017.10.02

- (111) **Reg.nr.:** 294033  
 (151) **Reg.dato.:** 2017.09.26  
 (210) **Søknadsnr.:** 201606419  
 (220) **Inndato:** 2016.05.31  
 (180) **Registreringen utløper:** 2026.05.31  
 (540) **Gjengivelse av merket:**

## MAX FACTOR LASH CROWN

- (541) **Merket er et ordmerke i standard font**  
 (730) **Innehaver:**  
 Noxell Corporation, 11050 York Road, US-MD21030-2098 HUNT VALLEY, USA  
 (740) **Fullmektig:**  
 Oslo Patentkontor AS, Postboks 7007 Majorstua, 0306 OSLO, Norge  
 (511) **Vare-/ tjenestefortegnelse:**  
 Klasse 3 Kosmetiske preparater.  
 (450) **Kunngjøringsdato:** 2017.10.02

- (111) **Reg.nr.:** 294034  
 (151) **Reg.dato.:** 2017.09.26  
 (210) **Søknadsnr.:** 201704731  
 (220) **Inndato:** 2017.04.12  
 (180) **Registreringen utløper:** 2027.04.12  
 (540) **Gjengivelse av merket:**



- (546) **Merket er et kombinert merke eller et rent figurmerke**  
 (730) **Innehaver:**  
 ETI Gıda Sanayi ve Ticaret Anonim Şirketi, Organize Sanayi Bölgesi 11 Cadde, TR-ESKİSEHIR, Tyrkia  
 (740) **Fullmektig:**  
 Advokatfirmaet Haavind AS, Postboks 359 Sentrum, 0101 OSLO, Norge  
 (511) **Vare-/ tjenestefortegnelse:**  
 Klasse 30 Kjøks, sjokolade, kaker, kjeks, karameller, kaker, paier, desserter, iskem, spiseis.  
 (450) **Kunngjøringsdato:** 2017.10.02

(111) **Reg.nr.:** 294035  
 (151) **Reg.dato.:** 2017.09.26  
 (210) **Søknadsnr.:** 201701701  
 (220) **Inndato:** 2017.02.10  
 (180) **Registreringen utløper:** 2027.02.10  
 (540) **Gjengivelse av merket:**



(546) **Merket er et kombinert merke eller et rent figurmerke**

(730) **Innehaver:**  
 Unified Messaging Systems (Denmark) ApS, Lyskær 3, cd., DK-2730 HERLEV, Danmark

(740) **Fullmektig:**  
 Zacco Norway AS, Postboks 2003 Vik, 0125 OSLO, Norge

(511) **Vare-/ tjenestefortegnelse:**

Klasse 9 Sikrings-, sikkerhets-, beskyttelses- og signaliseringsinnretninger; databaser, datamaskiner og maskinvare; programvare; kommunikasjonsprogramvare; plattformer og programvare for datamaskiner, digitale telefoner, nettbrett og annet elektronisk utstyr; alarmer og varslingsutstyr, deres deler og tilbehør (ikke i andre klasser); alarmsignalmottakere; ferdiginnspilte datalagringsenheter; elektriske og elektroniske apparater og utstyr for opptak, overføring og gjengivelse av tekst, lyd og/eller bilde, deres deler og tilbehør (ikke i andre klasser).

Klasse 38 Telekommunikasjonstjenester; datakommunikasjonstjenester; tilveiebringelse av tilgang til plattformer og portaler på Internett; meldingstjenester, herunder tilveiebrakt elektronisk, via web og via telefon; tekst, lyd og/eller bildemeldingstjenester; tilveiebringelse av informasjon og profesjonell rådgiving knyttet til ovennevnte tjenester.

Klasse 42 Vitenskapelige og teknologiske tjenester, forskning og utvikling hertil; industriell analyse og forskningstjenester; utvikling, design, programmering og implementering av programvare; utvikling, design, programmering og implementering av databehandlingsplattformer; plattformer som tjenester (PaaS); utvikling av operativsystemprogramvare; utvikling av datamaskinvare; testingstjenester for alarm og overvåkningssystemer; overvåkningstjenester for alarmsystemer; vertstjenester; tilveiebringelse av midlertidig bruk av programvare; programvare som tjeneste (SaaS); utleie av programvare; analysetjenester relatert til dataprogrammering; vertstjenester knyttet til databaser; design og utvikling av dataprogramvare, nemlig brukerbehandlingssystemer; design og utvikling, og programmering av dataprogramvare for tilgang og bruk av sky-behandlingsnettverk; skybaserte programvareløsninger; tilveiebringelse av informasjon og profesjonell rådgiving knyttet til ovennevnte tjenester.

Klasse 45 Sikrings-, rednings, og sikkerhetstjenester; alarmovervåkningstjenester; utleie og leasing av alarmer og sikkerhetsapparater og -instrumenter; sikkerhetsovervåkningstjenester; tilveiebringelse av informasjon og profesjonell rådgiving knyttet til ovennevnte tjenester.

(450) **Kunngjøringsdato:** 2017.10.02

(111) **Reg.nr.:** 294036  
 (151) **Reg.dato.:** 2017.09.26  
 (210) **Søknadsnr.:** 201704733  
 (220) **Inndato:** 2017.04.11  
 (180) **Registreringen utløper:** 2027.04.11  
 (540) **Gjengivelse av merket:**

## Tinholt Eiendom

(541) **Merket er et ordmerke i standard font**

(730) **Innehaver:**  
 Terje Tinholt, Dicks vei 16, 1366 LYSAKER, Norge

(740) **Fullmektig:**  
 ATTORNEY ANGELICA COPPINI, c/o Trademack-Formir, Spinola Road 137, MT-STJ3011 ST. JULIANS, Malta

(511) **Vare-/ tjenestefortegnelse:**

Klasse 36 Bestyrelse av familienstiftelser; Bestyrelse av fast eiendom; Bestyrelse av leiegårder; Boligformidling [leiligheter]; Eiendomsmeidler for fast eiendom; Eiendomsomsetning; Finansiell virksomhet; Finansieringstjenester; Forvaltning av formuer; Husleieinnkreving; Inkassoforretninger; Lån mot sikkerhet; Taksering av fast eiendom; Utlån mot pant i fast eiendom; Utleie av fast eiendom; Utleie av kontorer [fast eiendom]; Utleie av landbrukseiendommer; Utleie av leiligheter.

Klasse 37 Byggeledelse; Byggevirksomhet; Bygningsinformasjon; Bygningsisolering; Installasjon av dører og vinduer; Installasjon og reparasjon av tyverialarmer; Installasjon og reparasjon av elektriske apparater; Installasjon og reparasjon av klimatiseringsapparater; Konsulentbistand ved byggingstjenester; Malevirksomhet; Murestervirksomhet; Mursteinslegging; Rengjøring av bygninger [eksteriør]; Riving av bygninger; Rørleggervirksomhet; Snekkertjenester; Stillasoppsetting; Taktekkingstjenester; Tapetsering; Tetningsarbeid [bygging]; Utleie av bygningsmaskiner; Veidekking og brolegging.

Klasse 45 Forvaltning av opphavsrettigheter; Lisensiering av immatriell eiendomsrett; Overvåkning av immaterielle rettigheter; Rådgiving for immatriell eiendomsrett.

(450) **Kunngjøringsdato:** 2017.10.02

(111) **Reg.nr.:** 294037  
 (151) **Reg.dato.:** 2017.09.26  
 (210) **Søknadsnr.:** 201704317  
 (220) **Inndato:** 2017.04.05  
 (180) **Registreringen utløper:** 2027.04.05  
 (540) **Gjengivelse av merket:**



(546) **Merket er et kombinert merke eller et rent figurmerke**

(730) **Innehaver:**  
 TAIMED BIOLOGICS INC., 3F., No. 607, Ruiguang Rd. Neihu Dist., TW-11492 TAIPEI CITY, Taiwan

(740) **Fullmektig:**  
 Oslo Patentkontor AS, Postboks 7007 Majorstua, 0306 OSLO, Norge

(511) **Vare-/ tjenestefortegnelse:**

Klasse 5 Farmasøytiske preparater til forebygging og behandling av HIV-1 infeksjon.

(450) **Kunngjøringsdato:** 2017.10.02

- (111) **Reg.nr.:** 294038  
 (151) **Reg.dato.:** 2017.09.26  
 (210) **Søknadsnr.:** 201704377  
 (220) **Inndato:** 2017.04.07  
 (180) **Registreringen utløper:** 2027.04.07  
 (540) **Gjengivelse av merket:**



- (546) **Merket er et kombinert merke eller et rent figurmerke**

- (730) **Innehaver:**  
 SHM Solutions AS, Eikremsvingen 4, 6422 MOLDE, Norge

- (511) **Vare-/ tjenestefortegnelse:**

Klasse 9 Kommunikasjonsdatamaskiner; datautstyr; e-handelprogramvare som lar brukere utføre elektroniske forretningstransaksjoner via et globalt datanettverk; datafastvare; dataspillprogrammer som er nedlastbare via internett; dataspillprogramvare og -bruksanvisninger i elektronisk format solgt som en enhet; dataspillprogramvare som er nedlastbart fra et globalt datanettverk; dataspillprogramvare som er nedlastbart via et globalt datanettverk og trådløse enheter; datagrafikkprogrammer; gruppevare for data; datamaskinvare og fastvare; datamaskinvare og programvare; datamaskinvare og programvare for databasestyling; datamaskinvare og programvare for levering av sikker fjerntilgang til data- og kommunikasjonsnettverk; datamaskinvare og programvare for oppsett og konfigurering av lokale nettverk; datamaskinvare og programvare for oppsett og konfigurering av regionale nettverk; dataoperativprogrammer; dataoperativsystemprogramvare; dataoperativsystemer; dataoperativsystemprogramvare; dataprogrammer og dataprogramvare for elektronisk verdipapirhandel; dataprogrammer og programvare; dataprogrammer for ekstern tilkobling til datamaskiner eller datanettverk; dataprogrammer for tilkobling til eksterne datamaskiner og datanettverk; dataprogrammer for databehandling; dataprogrammer for dokumentbehandling; dataprogrammer for bruk av internett; dataprogramvare; dataprogramvare, fastvare og maskinvare; dataprogramvare for tilgang til informasjonskataloger som kan være lastet ned fra et globalt datanettverk; dataprogramvare for administrasjon av lokale nettverk; dataprogramvare for program- og databaseintegrasjon; dataprogramvare for forretningsformål; dataprogramvare for overvåking og styring av tilgangsserverprogrammer; dataprogramvare for databasestyling; dataprogramvare for databehandling; dataprogramvare for kryptering; dataprogramvare for telefaks, e-post, talepost, eller meldingsformidling på internett; dataprogramvare for gps-systemer [global positioning systems]; dataprogramvare for synkronisering av data mellom håndholdte eller bærbare datamaskiner og vertsdatabaser; dataprogramvare for to- eller tredimensjonal simulering for bruk i design og utvikling av industriprodukter; dataprogramvare for bruk i automatisering og styring av forretningsprosesser; dataprogramvare for bruk innen telekommunikasjon for levering av elektroniske overføringer av dokumenter og telefaks; dataprogramvare for levering av trådløst innhold; dataprogramvare for trådløse nettverkskommunikasjon; dataprogramvareplattformer; dataprogramvareprodukter; dataprogramvare som bistår datamaskiner i anvendelse av parallellprogrammer og utføring av parallellberegninger; dataprogramvare som muliggjør søk etter data; datasytemer; datahjelpesystemer;

datakommunikasjonsapparater og -instrumenter; datakomprimeringsprogramvare; dataloggere; databehandlingsprogrammer; databehandlingsprogrammer registrert på maskinlesbare databærere; databehandlingsprogrammer; nedlastbare dataspillprogrammer; nedlastbare dataspill; nedlastbart dataspillprogramvare; nedlastbar datagrafikk; nedlastbart datasikkerhetsprogramvare; nedlastbart dataprogramvare; nedlastbar dataprogramvare for ekstern overvåking og analyse; nedlastbar dataprogramvare; nedlastbar interaktiv underholdningsprogramvare for å spille dataspill; elektronisk utstyr for trådløst mottak, trådløs lagring og overføring av data og meldinger; elektroniske databrikkekort; elektroniske komponenter for datamaskiner; krypterte elektroniske databrikkekort; interaktiv dataprogramvare; dataspillprogrammer for interaktiv multimedia; dataprogrammer for interaktiv multimedia; grensesnittmoduler for datamaskiner; minneenheter for bruk med databehandlingsutstyr; minidatamaskiner; bærbare datamaskiner.

Klasse 38 Automatisk overføring av digitale data ved hjelp av telekommunikasjonskanaler; kringkasting av digital lyd; telekommunikasjonstjenester for digitale nettverk; digital overføring av data; digital overføring av data via internett; digitale overføringstjenester for lyd- og videodata; interaktiv overføring av video over digitale nettverk; internett- og digitale overføringstjenester for lyd, video, eller grafiske data; tilgang til nettsteder for digitalmusikk på internett; tilgang til internettplattformer med det formål å utveksle digitalbilder; overføring av digitale lyd- og videokringkastinger over et globalt datanettverk; videooverføring via digitale nettverk; trådløs overføring av data via digital mobiltelefoni; overføring av digitale filer.

Klasse 44 Fiskeoppdrettstjenester.

(450) **Kunngjøringsdato:** 2017.10.02

- (111) **Reg.nr.:** 294039  
 (151) **Reg.dato.:** 2017.09.26  
 (210) **Søknadsnr.:** 201700778  
 (220) **Inndato:** 2017.01.18  
 (180) **Registreringen utløper:** 2027.01.18  
 (540) **Gjengivelse av merket:**

## TEEPI

- (541) **Merket er et ordmerke i standard font**

- (730) **Innehaver:**  
 Lilleborg AS, Postboks 673 Skøyen, 0214 OSLO, Norge

- (740) **Fullmektig:**  
 Protector Intellectual Property Consultants AS, Oscarsgate 20, 0352 OSLO, Norge

- (511) **Vare-/ tjenestefortegnelse:**

Klasse 9 Programvare for koordinering av rengjøringstjenester, vedlikeholdstjenester, matleveranser, vaktmestertjenester og andre servicetjenester.

Klasse 35 Innsamling av informasjon for bruk i databaser; prissammenligningstjenester; systematisering av informasjon for bruk i databaser; tilveiebringe informasjon om organisering og gjennomføring av frivillige programmer og samfunnstjenesteprosjekter; administrasjon av data-arkiver; datainnsamlingstjenester; systematisering av informasjon for bruk i databaser.

Klasse 37 Rengjøringstjenester, formidling av rengjøringstjenester; vedlikeholdstjenester, nemlig vaktmestertjenester, vedlikehold av hus utvendig, vedlikehold av hus innvendig, sykkelreparasjon, vedlikehold av utemøbler, snømåking, vedlikehold og oppbevaring av ski, tilsyn, rengjøring, forberedelse og klargjøring av fritidsboliger, bytting av lyspærer, vasking av bygninger, maling og beising; vaktmestertjenester.

Klasse 39 Leveranse/budtjenester; transportvirksomhet; logistikk (innhenting, lagring/varehotell, emballering og pakking av gods før sending, vareombringelse); kurerstjenester.

- Klasse 43 Beverting og tilbringning av mat og drikke; midlertidig innlosjering.  
 Klasse 44 Gartnertjenester.  
 Klasse 45 Juridiske tjenester; sikkerhetstjenester for fysisk beskyttelse av eiendeler og mennesker; personlige og sosiale tjenester utført av andre for å dekke personlige behov, nemlig barnevakt, leksehjelp, arrangering av barneselskap, innkjøp av varer og ettersyn av fritidsboliger.

(450) **Kunngjøringsdato:** 2017.10.02

- (111) **Reg.nr.:** 294040  
 (151) **Reg.dato.:** 2017.09.26  
 (210) **Søknadsnr.:** 201703661  
 (220) **Inndato:** 2017.03.24  
 (180) **Registreringen utløper:** 2027.03.24  
 (540) **Gjengivelse av merket:**



**HYPERVIG®**

- (546) **Merket er et kombinert merke eller et rent figurmerke**
- (730) **Innehaver:**  
 HYPERVIG AS, Bjørnstadveien 31, 3480 FILTVET, Norge
- (740) **Fullmektig:**  
 Advokatfirma DLA Piper Norway DA, Postboks 1364 Vika, 0114 OSLO, Norge
- (511) **Vare-/ tjenestefortegnelse:**  
 Klasse 9 Vitenskapelige, nautiske, geodetiske, fotografiske, kinematografiske og optiske apparater og instrumenter samt dataprogramvare, apparater og instrumenter til veiing, måling, signalering, kontroll, livredning og undervisning; Dataprogramvare og apparater for opptak, overføring, gjengivelse og bearbeidelse av lyd og bilder; Digitale opptaksmedier, databehandlingsutstyr, datamaskiner; Dataprogramvare; Brannslukningsapparater; Alarmer; Advarselsskilt; Antenner, herunder for telekommunikasjonsnettverk og trådløst kommunikasjonsutstyr; Dataprogramvare og apparater for behandling, overføring og lagring av databaseinformasjon; Dataprogramvare og apparater for inngangs- og utgangssignaler, overføring og lagring av data; Sensorer [måleutstyr]; Berøringssensitive skjermer og kontrollskjermer, kontrollpanel for sikkerhetsalarmer; GPS; Kamera, herunder nettkamera; Personlige sikkerhetsalarmer.
- Klasse 37 Installasjon, vedlikehold og reparasjon av sikkerhetsutstyr; Installasjon, vedlikehold og reparasjon av sikkerhets- og autentiseringsutstyr; Installasjon, vedlikehold og reparasjon av sikkerhetssystemer; Rådgivningstjenester i forbindelse med installasjon av sikkerhetsutstyr; Installasjon, vedlikehold og reparasjon av brann- og sikkerhetsalarmer; Reparasjon av sikkerhetslåser; Vedlikehold og reparasjon av sikkerhetsrom.
- Klasse 45 Adgangskontroll for byggemiljøer og sikkerhetssystemer; Vaktjenester; Overvåking av alarmer og sikkerhetssystemer; Rådgivning innen fysisk sikkerhet; Sikkerhetstjenester for beskyttelse av eiendom og individuelle; Sikkerhetstjenester i bygninger; Sikkerhetstjenester i forbindelse med kjøretøy; Sikkerhetsvaktjenester; Tilveiebringelse av rekognoserings- og overvåkingstjenester; Tjenester for sikkerhet og beskyttelse.

(450) **Kunngjøringsdato:** 2017.10.02

- (111) **Reg.nr.:** 294041  
 (151) **Reg.dato.:** 2017.09.26  
 (210) **Søknadsnr.:** 201704470  
 (220) **Inndato:** 2017.04.11  
 (180) **Registreringen utløper:** 2027.04.11  
 (540) **Gjengivelse av merket:**



- (546) **Merket er et kombinert merke eller et rent figurmerke**
- (730) **Innehaver:**  
 HAPPYUNDERWEAR AS, Heggensnaret 4, 1344 HASLUM, Norge
- (511) **Vare-/ tjenestefortegnelse:**  
 Klasse 25 Klær, fottøy, hodeplagg.
- (450) **Kunngjøringsdato:** 2017.10.02

- (111) **Reg.nr.:** 294042  
 (151) **Reg.dato.:** 2017.09.27  
 (210) **Søknadsnr.:** 201704429  
 (220) **Inndato:** 2017.04.10  
 (180) **Registreringen utløper:** 2027.04.10  
 (540) **Gjengivelse av merket:**

**THERMOSEED**

- (541) **Merket er et ordmerke i standard font**
- (730) **Innehaver:**  
 ThermoSeed Global AB, Fågelbacksvägen 3, SE-75651 UPPSALA, Sverige
- (740) **Fullmektig:**  
 Ahlford Advokatbyrå AB, Box 1111, SE-75242 UPPSALA, Sverige
- (511) **Vare-/ tjenestefortegnelse:**  
 Klasse 31 Såfrø; rå og ubearbeidet korn og frø; frø for blomster; frø for frukt og grønnsaker; frø for planter; såkorn; såkorn.
- Klasse 42 Agrokjemiske forskningstjenester; bioteknologisk forskning; industrianalyse- og forskningstjenester innen kjemi; vitenskapelig forskning; forskning og utvikling innen bioteknologi; forskningstjenester for utvikling av nye produkter.
- Klasse 44 Rådgivningstjenester i forbindelse med bruk av ikke-kjemiske behandlinger for bærekraftig landbruk og hagebruk; rådgivningstjenester i forbindelse med ugress,- pest- og skadedyrkontroll innen landbruk, hagebruk og skogbruk; landbruketstjenester; tjenester innen landbruk, hagebruk og skogbruk; rådgivningstjenester i forbindelse med landbruk, hagebruk og skogdrift.

(450) **Kunngjøringsdato:** 2017.10.02



- (111) **Reg.nr.:** 294043  
 (151) **Reg.dat.:** 2017.09.27  
 (210) **Søknadsnr.:** 201704431  
 (220) **Inndato:** 2017.04.10  
 (180) **Registreringen utløper:** 2027.04.10  
 (540) **Gjengivelse av merket:**



- (546) **Merket er et kombinert merke eller et rent figurmerke**  
 (730) **Innehaver:**  
 Janell AS, Lille Kongshaug 11 C, 5174 MATHOPEN, Norge  
 (511) **Vare-/ tjenestefortegnelse:**  
 Klasse 41 Utdannings- og underholdningstjenester  
 (450) **Kunngjøringsdato:** 2017.10.02

- (111) **Reg.nr.:** 294044  
 (151) **Reg.dat.:** 2017.09.27  
 (300) **Søknadsprioritet** 2016.10.18, JP, 2016-114958  
 (210) **Søknadsnr.:** 201704734  
 (220) **Inndato:** 2017.04.12  
 (180) **Registreringen utløper:** 2027.04.12  
 (540) **Gjengivelse av merket:**

## Joy-Con

- (541) **Merket er et ordmerke i standard font**  
 (730) **Innehaver:**  
 Nintendo Co., Ltd., 11-1, Hokotate-cho, Kamitoba, Minami-ku, JP-KYOTO-SHI, KYOTO, Japan  
 (740) **Fullmektig:**  
 Bryn Aarflot AS, Postboks 449 Sentrum, 0104 OSLO, Norge  
 (511) **Vare-/ tjenestefortegnelse:**  
 Klasse 9 Programmer for videospillapparater for forbrukere; elektroniske kretser, magnetiske plater, optiske plater, optisk-magnetiske plater, magnetiske bånd, ROM-kort, ROM-innsatser, CD-ROM-er, DVD-ROM-er og minnekort som lagrer programmer for videospillapparater for forbrukere; lagringsmedier som lagrer programmer for videospillapparater for forbrukere; programmer for håndholdte elektroniske spillapparater; elektroniske kretser, magnetiske plater, optiske plater, optisk-magnetiske plater, magnetiske bånd, ROM-kort, ROM-innsatser, CD-ROM-er, DVD-ROM-er og minnekort som lagrer programmer for håndholdte elektroniske spillapparater; lagringsmedier som lagrer programmer for håndholdte elektroniske spillapparater; programmer for arkadevideospillmaskiner; elektroniske kretser, magnetiske plater, optiske plater, optisk-magnetiske plater, magnetiske bånd, ROM-kort, ROM-innsatser, CD-ROM-er, DVD-ROM-er og minnekort som lagrer programmer for arkadevideospillmaskiner; lagringsmedier som lagrer programmer for arkadevideospillmaskiner; spillprogrammer for datamaskiner; spillprogrammer for mobiltelefoner; oppladbare batterier for håndholdte elektroniske spillapparater; batteriladere for håndholdte elektroniske spillapparater; batteriladere for styreenheter for videospillapparater for forbrukere; ladestasjoner og –stativer for håndholdte elektroniske spillapparater; oppladbare batterier for styreenheter for videospillapparater for forbrukere; ladestasjoner og –

stativer for styreenheter for videospillapparater for forbrukere; nedlastbare eller installerbare programmer og tilleggsdata for videospillapparater for forbrukere; nedlastbare eller installerbare programmer og tilleggsdata for arkadevideospillmaskiner; nedlastbare eller installerbare programmer og tilleggsdata for håndholdte elektroniske spillapparater; nedlastbare eller installerbare programmer og tilleggsdata for datamaskiner.

Klasse 28 Videospillapparater for forbrukere; styreenheter og joysticks for videospillapparater for forbrukere; beskyttelsesfilmer for LCD-skjermer for styreenheter for videospillapparater for forbrukere; tastaturer for styreenheter for videospillapparater for forbrukere; datagrifler (stylus pens) for styreenheter for videospillapparater for forbrukere; øretelefoner og hodetelefoner for videospillapparater for forbrukere; mikrofoner for videospillapparater for forbrukere; monitører og skjermer for videospillapparater for forbrukere; strømadaptere for videospillapparater for forbrukere; beskyttelsesetui for styreenheter for videospillapparater for forbrukere; deler og tilbehør for videospillapparater for forbrukere; arkadevideospillmaskiner; styreenheter og joysticks for arkadevideospillmaskiner; monitører og skjermer for arkadevideospillmaskiner; deler og tilbehør for arkadevideospillmaskiner; håndholdte elektroniske spillapparater; styreenheter og joysticks for håndholdte elektroniske spillapparater; beskyttelsesfilm for LCD-skjermer for håndholdte elektroniske spillapparater; strømadaptere for håndholdte elektroniske spillapparater; tastaturer for håndholdte elektroniske spillapparater; øretelefoner og hodetelefoner for håndholdte elektroniske spillapparater; mikrofoner for håndholdte elektroniske spillapparater; monitører og skjermer for håndholdte elektroniske spillapparater; datagrifler (stylus pens) for håndholdte elektroniske spillapparater; beskyttelsesetui for håndholdte elektroniske spillapparater; lagringsetui for håndholdte elektroniske spillapparater; deler og tilbehør for håndholdte elektroniske spillapparater; leker og leketøy; leker med innebygde IC-brikker; dukker med innebygde IC-brikker; go-spill; japanske spillkort (utagaruta); japansk sjakk (shogi-spill); kortspill og deres tilbehør; terninger; japanske terningspill (sugoroku); terningbeger; kinasjakk; sjakkspill; damspill (damspillsett); trylleapparater; dominospill; spillkort; japanske spillkort (hanafuda); mahjong; spillmaskiner og –apparater; biljardutstyr; samle- og byttekortspill; kort for samle- og byttekortspill; tilbehør for samle- og byttekort.

(450) **Kunngjøringsdato:** 2017.10.02

- (111) **Reg.nr.:** 294045  
 (151) **Reg.dat.:** 2017.09.27  
 (300) **Søknadsprioritet** 2017.02.06, JP, 2017-012386  
 (210) **Søknadsnr.:** 201704735  
 (220) **Inndato:** 2017.04.12  
 (180) **Registreringen utløper:** 2027.04.12  
 (540) **Gjengivelse av merket:**



- (546) **Merket er et kombinert merke eller et rent figurmerke**

- (730) **Innehaver:**  
 Nintendo Co., Ltd., 11-1, Hokotate-cho, Kamitoba,  
 Minami-ku, JP-KYOTO-SHI, KYOTO, Japan

- (740) **Fullmektig:**  
 Bryn Aarflot AS, Postboks 449 Sentrum, 0104 OSLO,  
 Norge

- (511) **Vare-/ tjenestefortegnelse:**

Klasse 9 Programmer for videospillapparater for forbrukere; elektroniske kretser, magnetiske plater, optiske plater, optisk-magnetiske plater, magnetiske bånd, ROM-kort, ROM-innsatser, CD-ROM-er, DVD-ROM-er og minnekort som lagrer programmer for videospillapparater for forbrukere; lagringsmedier som lagrer programmer for videospillapparater for forbrukere; programmer for håndholdte elektroniske spillapparater; elektroniske kretser, magnetiske plater, optiske plater, optisk-magnetiske plater, magnetiske bånd, ROM-kort, ROM-innsatser, CD-ROM-er, DVD-ROM-er og minnekort som lagrer programmer for håndholdte elektroniske spillapparater; lagringsmedier som lagrer programmer for håndholdte elektroniske spillapparater; programmer for arkadevideospillmaskiner; elektroniske kretser, magnetiske plater, optiske plater, optisk-magnetiske plater, magnetiske bånd, ROM-kort, ROM-innsatser, CD-ROM-er, DVD-ROM-er og minnekort som lagrer programmer for arkadevideospillmaskiner; lagringsmedier som lagrer programmer for arkadevideospillmaskiner; spillprogrammer for datamaskiner; spillprogrammer for mobiltelefoner; oppladbare batterier for håndholdte elektroniske spillapparater; batteriladere for håndholdte elektroniske spillapparater; batteriladere for styreenheter for videospillapparater for forbrukere; ladestasjoner og – stativer for håndholdte elektroniske spillapparater; oppladbare batterier for styreenheter for videospillapparater for forbrukere; ladestasjoner og – stativer for styreenheter for videospillapparater for forbrukere; nedlastbare eller installerbare programmer og tilleggsdata for videospillapparater for forbrukere; nedlastbare eller installerbare programmer og tilleggsdata for arkadevideospillmaskiner; nedlastbare eller installerbare programmer og tilleggsdata for håndholdte elektroniske spillapparater; nedlastbare eller installerbare programmer og tilleggsdata for datamaskiner.

Klasse 28 Videospillapparater for forbrukere; styringsenheter og joysticks for videospillapparater for forbrukere; beskyttelsesfilmer for LCD-skjermer for styringsenheter for videospillapparater for forbrukere; tastaturer for styringsenheter for videospillapparater for forbrukere; datagriffler (stylus pens) for styringsenheter for videospillapparater for forbrukere; øretelefoner og hodetelefoner for videospillapparater for forbrukere; mikrofoner for videospillapparater for forbrukere; monitorer og skjermer for videospillapparater for forbrukere; strømadaptere for videospillapparater for forbrukere; beskyttelsesetuier for styringsenheter for videospillapparater for forbrukere; lagringsetuier for styringsenheter for videospillapparater for forbrukere; deler og tilbehør for videospillapparater for forbrukere; arkadevideospillmaskiner; styringsenheter og joysticks for arkadevideospillmaskiner; monitorer og skjermer for

arkadevideospillmaskiner; deler og tilbehør for arkadevideospillmaskiner; håndholdte elektroniske spillapparater; styringsenheter og joysticks for håndholdte elektroniske spillapparater; beskyttelsesfilm for LCD-skjermer for håndholdte elektroniske spillapparater; strømadaptere for håndholdte elektroniske spillapparater; tastaturer for håndholdte elektroniske spillapparater; øretelefoner og hodetelefoner for håndholdte elektroniske spillapparater; mikrofoner for håndholdte elektroniske spillapparater; monitorer og skjermer for håndholdte elektroniske spillapparater; datagriffler (stylus pens) for håndholdte elektroniske spillapparater; beskyttelsesetuier for håndholdte elektroniske spillapparater; lagringsetuier for håndholdte elektroniske spillapparater; deler og tilbehør for håndholdte elektroniske spillapparater; leker og leketøy; leker med innebygde IC-brikker; dukker med innebygde IC-brikker; go-spill; japanske spillkort (utagaruta); japansk sjakk (shogi-spill); kortspill og deres tilbehør; terninger; japanske terningspill (sugoroku); terningbeger; kinasjakk; sjakkspill; damspill (damspillsett); trylleapparater; dominospill; spillkort; japanske spillkort (hanafuda); mahjong; spillmaskiner og –apparater; biljardutstyr; samle- og byttekortspill; kort for samle- og byttekortspill; tilbehør for samle- og byttekort.

- (450) **Kunngjøringsdato:** 2017.10.02

(111) **Reg.nr.:** 294046  
 (151) **Reg.dato.:** 2017.09.27  
 (210) **Søknadsnr.:** 201707525  
 (220) **Inndato:** 2017.06.07  
 (180) **Registreringen utløper:** 2027.06.07  
 (540) **Gjengivelse av merket:**



(546) **Merket er et kombinert merke eller et rent figurmerke**

(730) **Innehaver:**  
Active Brands AS, Kabelgaten 6, 0580 OSLO, Norge

(740) **Fullmektig:**  
Protector Intellectual Property Consultants AS,  
Oscarsgate 20, 0352 OSLO, Norge

(511) **Vare-/ tjenestefortegnelse:**

Klasse 9 Hjelmer til bruk i sport; tilbehør til hjelmer; beskyttelsesmasker; briller; solbriller; briller for sport; skibriller; alpint- og snowboardbriller; brilleglass; brilleetuier; cover for telefoner og bærbare datamaskiner; hodetelefoner; interkommunikasjonsapparater; skredsøkere; kompasser; livredningsutstyr; redningsvester; apparater for dykkere; dykkerdrakter; elektroniske magasiner; hjelmer; beskyttelsesmasker; mapper og etuier for telefoner og datamaskiner; nedlastbar software.

Klasse 18 Kofferter og reisevesker; bager; tilbehør til bagger; regntrekk til bagger og ryggsekker; bæremeis for bæring av barn; ryggsekker; ransler; håndvesker; kartmapper; paraplyer; lommebøker.

Klasse 25 Klær, belter, bukseseler, fottøy, hodeplagg.

Klasse 28 Spill og leketøy; gymnastikk- og sportsartikler, herunder bagger spesielt tilpasset ski og surfebrett, skibindinger, fiskeredskaper, kjelker, klatreutstyr, ski og vannski, snowboard og wakeboard, skøyter, surfebrett og surfingski, truger, kites, paraglidere og drager, nett, rulleskøyter og -brett, skateboard, beskyttelsesanordninger; beskyttelsesutstyr for sport, herunder ryggskinner, håndleddsbeskyttere, knebeskyttere, klær med integrert beskyttelsesutstyr for sport; elektroniske spill.

(450) **Kunngjøringsdato:** 2017.10.02

(111) **Reg.nr.:** 294047  
 (151) **Reg.dato.:** 2017.09.27  
 (210) **Søknadsnr.:** 201704471  
 (220) **Inndato:** 2017.04.11  
 (180) **Registreringen utløper:** 2027.04.11  
 (540) **Gjengivelse av merket:**



(546) **Merket er et kombinert merke eller et rent figurmerke**

(730) **Innehaver:**  
KLANEN, VÅLERENGENS IDRETTSFORENING  
UAVHENGIGE SUPPORTERES KLUBB, Postboks  
6935 St.Olavs Plass, 0130 OSLO, Norge

(511) **Vare-/ tjenestefortegnelse:**

Klasse 41 Utdannelsesvirksomhet; opplæringsvirksomhet; underholdningsvirksomhet; sportslige og kulturelle aktiviteter. Supportergruppering for Vålerengens idrettsforening hvis formål er å støtte foreningen samt gi kulturtilbud til medlemmene.

(450) **Kunngjøringsdato:** 2017.10.02

(111) **Reg.nr.:** 294048  
 (151) **Reg.dato.:** 2017.09.27  
 (210) **Søknadsnr.:** 201704469  
 (220) **Inndato:** 2017.04.11  
 (180) **Registreringen utløper:** 2027.04.11  
 (540) **Gjengivelse av merket:**



(546) **Merket er et kombinert merke eller et rent figurmerke**

(730) **Innehaver:**  
TRONDHEIM SLAKTEHUS AS, Postboks 4205  
Sluppen, 7436 TRONDHEIM, Norge

(511) **Vare-/ tjenestefortegnelse:**

Klasse 29 Kjøtt, fisk, fjærkre og vilt; kjøttekstrakter; konserverte, frosne, tørkede og kokte frukter og grønnsaker; geleer, syltetøy, kompotter; egg; melk og melkeprodukter; spiselige oljer og fett.

(450) **Kunngjøringsdato:** 2017.10.02

(111) **Reg.nr.:** 294049  
 (151) **Reg.dat.:** 2017.09.27  
 (210) **Søknadsnr.:** 201704465  
 (220) **Inndato:** 2017.04.11  
 (180) **Registreringen utløper:** 2027.04.11  
 (540) **Gjengivelse av merket:**

(546) **Merket er et kombinert merke eller et rent figurmerke**

(730) **Innehaver:**  
 TRONDHEIM SLAKTEHUS AS, Postboks 4205  
 Sluppen, 7436 TRONDHEIM, Norge

(511) **Vare-/ tjenestefortegnelse:**  
 Klasse 29 Kjøtt, fisk, fjærkre og vilt; kjøttkstrakter; konserverte, frosne, tørkede og kokte frukter og grønnsaker; geleer, syltetøy, kompotter; egg; melk og melkeprodukter; spiselige oljer og fett.

(450) **Kunngjøringsdato:** 2017.10.02

(111) **Reg.nr.:** 294050  
 (151) **Reg.dat.:** 2017.09.27  
 (300) **Søknadsprioritet** 2017.03.31, JP, 2017-043535  
 (210) **Søknadsnr.:** 201704767  
 (220) **Inndato:** 2017.04.18  
 (180) **Registreringen utløper:** 2027.04.18  
 (540) **Gjengivelse av merket:**

(546) **Merket er et kombinert merke eller et rent figurmerke**

(730) **Innehaver:**  
 Nintendo Co., Ltd., 11-1, Hokotate-cho, Kamitoba,  
 Minami-ku, JP-KYOTO-SHI, KYOTO, Japan

(740) **Fullmektig:**  
 Bryn Aarflot AS, Postboks 449 Sentrum, 0104 OSLO,  
 Norge

(511) **Vare-/ tjenestefortegnelse:**  
 Klasse 9 Programmer for videospillapparater for brukere; elektroniske kretser, magnetiske plater, optiske plater, optisk-magnetiske plater, magnetiske bånd, ROM-kort,

ROM-innsatser, CD-ROM-er, DVD-ROM-er og minnekort som lagrer programmer for videospillapparater for brukere; lagringsmedier som lagrer programmer for videospillapparater for brukere; programmer for håndholdte elektroniske spillapparater; elektroniske kretser, magnetiske plater, optiske plater, optisk-magnetiske plater, magnetiske bånd, ROM-kort, ROM-innsatser, CD-ROM-er, DVD-ROM-er og minnekort som lagrer programmer for håndholdte elektroniske spillapparater; lagringsmedier som lagrer programmer for håndholdte elektroniske spillapparater; programmer for arkadevideospillmaskiner; elektroniske kretser, magnetiske plater, optiske plater, optisk-magnetiske plater, magnetiske bånd, ROM-kort, ROM-innsatser, CD-ROM-er, DVD-ROM-er og minnekort som lagrer programmer for arkadevideospillmaskiner; lagringsmedier som lagrer programmer for arkadevideospillmaskiner; spillprogrammer for datamaskiner; spillprogrammer for mobiltelefoner; oppladbare batterier for håndholdte elektroniske spillapparater; batteriladere for håndholdte elektroniske spillapparater; batteriladere for styreenheter for videospillapparater for brukere; ladestasjoner og –stativer for håndholdte elektroniske spillapparater; oppladbare batterier for styreenheter for videospillapparater for brukere; ladestasjoner og –stativer for styreenheter for videospillapparater for brukere; nedlastbare eller installerbare programmer og tilleggsdata for videospillapparater for brukere; nedlastbare eller installerbare programmer og tilleggsdata for håndholdte elektroniske spillapparater; nedlastbare eller installerbare programmer og tilleggsdata for datamaskiner.

Klasse 16 Notatbøker; mekaniske blyanter; album; notisbøker i lommeformat; konvolutter; blyanter; kulepenn; fyllepenn; viskegummi, viskelær; skriveunderlag; linjaler (til skrivebords- og kontorbruk); penneetuier og pennaler; skrivemateriell; samle/byttekort; magasiner (publikasjoner); kataloger; pamfletter; trykksaker; fotografier; fotorammer; papirbannere; papirflagg; trykte lodd og loddseidler (andre enn leketøy); klister og andre klebemidler for kontor- eller husholdningsformål; elektriske blyantspisere.

Klasse 28 Videospillapparater for brukere; styringsenheter og joysticks for videospillapparater for brukere; beskyttelsesfilmer for LCD-skjermer for styringsenheter for videospillapparater for brukere; tastaturer for styringsenheter for videospillapparater for brukere; datagriffer (stylus pens) for styringsenheter for videospillapparater for brukere; øretelefoner og hodetelefoner for videospillapparater for brukere; mikrofoner for videospillapparater for brukere; monitører og skjermer for videospillapparater for brukere; strømadaptere for videospillapparater for brukere; beskyttelsesetuier for styringsenheter for videospillapparater for brukere; lagringsetuier for styringsenheter for videospillapparater for brukere; deler og tilbehør for videospillapparater for brukere; arkadevideospillmaskiner; styringsenheter og joysticks for arkadevideospillmaskiner; monitører og skjermer for arkadevideospillmaskiner; deler og tilbehør for arkadevideospillmaskiner; håndholdte elektroniske spillapparater; styringsenheter og joysticks for håndholdte elektroniske spillapparater; beskyttelsesfilm for LCD-skjermer for håndholdte elektroniske spillapparater; strømadaptere for håndholdte elektroniske spillapparater; tastaturer for håndholdte elektroniske spillapparater; øretelefoner og hodetelefoner for håndholdte elektroniske spillapparater; mikrofoner for håndholdte elektroniske spillapparater; monitører og skjermer for håndholdte elektroniske spillapparater; datagriffer (stylus pens) for håndholdte elektroniske spillapparater; beskyttelsesetuier for håndholdte elektroniske spillapparater; lagringsetuier for håndholdte elektroniske spillapparater; deler og tilbehør for



- håndholdte elektroniske spillapparater; leker og leketøy; leker med innebygde IC-brikker; dukker med innebygde IC-brikker; go-spill; japanske spillkort (utagaruta); japansk sjakk (shogi-spill); kortspill og deres tilbehør; terninger; japanske terningspill (sugoroku); terningbegeter; kinasjakk; sjakkspill; damspill (damspillsett); trylleapparater; dominospill; spillkort; japanske spillkort (hanafuda); mahjong; spillmaskiner og –apparater; biljardutstyr; samle- og byttekortspill; kort for samle- og byttekortspill; tilbehør for samle- og byttekort.
- Klasse 35 Utstedelse av belønningskort (lojalitetskort); annonse- og reklamevirksomhet eller tilveiebringelse av informasjon derom; tilveiebringe informasjon om arrangering, ledelse og organisering av varemesser; utstedelse av rabattkuponger eller tilveiebringelse av informasjon derom; målinger ved spørreundersøkelser eller tilveiebringelse av informasjon derom; tilveiebringe informasjon vedrørende kommersielle salg; gjennomføring av prisutdelinger, spørrekonkurranser, loddtrekninger, meningsmålinger, rundspørringer og spill for salgspromotering av varer eller tjenester, eller tilveiebringelse av informasjon derom; utstedelse av kuponger for salgspromotering av varer eller tjenester, eller tilveiebringelse av informasjon derom; detaljhandelstjenester eller engroshandelstjenester vedrørende videospillapparater for forbrukere; detaljhandelstjenester eller engroshandelstjenester vedrørende programmer for videospillapparater for forbrukere; detaljhandelstjenester eller engroshandelstjenester vedrørende elektroniske kretser, magnetiske plater, optiske plater, optisk-magnetiske plater, magnetiske bånd, ROM-kort, ROM-innsatser, CD-ROM-er, DVD-ROM-er og lagringsmedier inneholdende programmer for videospillapparater for forbrukere; detaljhandelstjenester eller engroshandelstjenester vedrørende styringsenheter, joysticker og minnekort for videospillapparater for forbrukere; detaljhandelstjenester eller engroshandelstjenester vedrørende andre deler og tilbehør for videospillapparater for forbrukere; detaljhandelstjenester eller engroshandelstjenester vedrørende håndholdte elektroniske spillapparater; detaljhandelstjenester eller engroshandelstjenester vedrørende elektroniske kretser, magnetiske plater, optiske plater, optisk-magnetiske plater, magnetiske bånd, ROM-kort, ROM-innsatser, CD-ROM-er, DVD-ROM-er og lagringsmedier inneholdende programmer for håndholdte elektroniske spillapparater; detaljhandelstjenester eller engroshandelstjenester vedrørende deler og tilbehør for håndholdte elektroniske spillapparater; detaljhandelstjenester eller engroshandelstjenester vedrørende kortspilleker og deres tilbehør; detaljhandelstjenester eller engroshandelstjenester vedrørende leker, dukker, spillmaskiner og apparater; administrasjon eller ledelse av nettsteder for sosial nettverksbygging innen forretninger; tilveiebringe reklameplass på internett; tilveiebringe informasjon om salgssteder og butikker ved bruk av kommunikasjonsnettverk; organisering eller administrasjon av online utstillinger for kommersielle og reklameformål; utstilling og fremvisning av varer for salg online; arrangering, ledelse og organisering av online varemesser for salgspromotering av varer eller tjenester; organisering av kundelojalitetsprogrammer for kommersielle, salgsfremmende eller reklameformål.
- Klasse 41 Tilveiebringelse av ikke-nedlastbare bilder (images) via kommunikasjon gjennom håndholdte elektroniske spillapparater; tilveiebringelse av ikke-nedlastbare bilder (images) via kommunikasjon gjennom arkadevideospillmaskiner; tilveiebringelse av ikke-nedlastbare bilder (images) via kommunikasjon gjennom videospillapparater for forbrukere; tilveiebringelse av ikke-nedlastbare bilder (pictures) via kommunikasjon gjennom håndholdte elektroniske spillapparater; leker og leketøy; leker med innebygde IC-brikker; dukker med innebygde IC-brikker; go-spill; japanske spillkort (utagaruta); japansk sjakk (shogi-spill); kortspill og deres tilbehør; terninger; japanske terningspill (sugoroku); terningbegeter; kinasjakk; sjakkspill; damspill (damspillsett); trylleapparater; dominospill; spillkort; japanske spillkort (hanafuda); mahjong; spillmaskiner og –apparater; biljardutstyr; samle- og byttekortspill; kort for samle- og byttekortspill; tilbehør for samle- og byttekort.
- kommunikasjon gjennom håndholdte elektroniske spillapparater; tilveiebringelse av ikke-nedlastbare bilder (pictures) via kommunikasjon gjennom arkadevideospillmaskiner; tilveiebringelse av ikke-nedlastbare bilder (pictures) via kommunikasjon gjennom videospillapparater for forbrukere; tilveiebringelse av ikke-nedlastbare filmer via kommunikasjon gjennom håndholdte elektroniske spillapparater; tilveiebringelse av ikke-nedlastbare filmer via kommunikasjon gjennom arkadevideospillmaskiner; tilveiebringelse av ikke-nedlastbare filmer via kommunikasjon gjennom videospillapparater for forbrukere; tilveiebringelse av ikke-nedlastbar musikk og lyd via kommunikasjon gjennom håndholdte elektroniske spillapparater; tilveiebringelse av ikke-nedlastbar musikk og lyd via kommunikasjon gjennom arkadevideospillmaskiner; tilveiebringelse av ikke-nedlastbar musikk og lyd via kommunikasjon gjennom videospillapparater for forbrukere; organisering, ledelse eller arrangering av videospillevenementer; tilveiebringelse av spill via kommunikasjon gjennom håndholdte elektroniske spillapparater; tilveiebringelse av spill via kommunikasjon gjennom arkadevideospillmaskiner; tilveiebringelse av spill via kommunikasjon gjennom videospillapparater for forbrukere; tilveiebringelse av spill via kommunikasjon gjennom mobiltelefoner; tilveiebringelse av spill for videospillapparater for forbrukere; tilveiebringelse av spill for håndholdte elektroniske spillapparater; tilveiebringelse av spill for arkadevideospillmaskiner; utleie av lagringsmedier inneholdende programmer for videospillapparater for forbrukere; utleie av lagringsmedier inneholdende programmer for håndholdte elektroniske spillapparater; utleie av lagringsmedier inneholdende programmer for arkadevideospillmaskiner; utleie av lagringsmedier inneholdende spillprogrammer for mobiltelefoner; utleie av videospillapparater for forbrukere og arkadevideospillmaskiner; utleie av håndholdte elektroniske spillapparater; tilveiebringelse av spill via telekommunikasjonsnettverk; tilveiebringelse av spill via kommunikasjonsnettverk; tilveiebringe informasjon om tilveiebringelse av online spill ved bruk av datanettverk.
- Klasse 45 Tilveiebringe personlig informasjon så som profiler og dagbøker ved elektroniske oppslagstavler på internett; tilveiebringe informasjon om å få og introdusere venner for brukere av sosiale nettverk via nettsteder på internett; venneintroduksjon til dem som ønsker å ha en internettvenn; online sosiale nettverkstjenester.

(450) **Kunngjøringsdato:** 2017.10.02

(111) **Reg.nr.:** 294051  
 (151) **Reg.dato.:** 2017.09.27  
 (210) **Søknadsnr.:** 201700651  
 (220) **Inndato:** 2017.01.13  
 (180) **Registreringen utløper:** 2027.01.13  
 (540) **Gjengivelse av merket:**

**SKORINGEN**

(546) **Merket er et kombinert merke eller et rent figurmerke**

(730) **Innehaver:**  
 SHOE-D-VISION AMBA, Grenåvej 637, DK-8541  
 SKØDSTRUP, Danmark

(740) **Fullmektig:**  
 Advokatfirmaet Grette DA, Postboks 1397 Vika, 0114  
 OSLO, Norge

(511) **Vare-/ tjenestefortegnelse:**  
 Klasse 25 Fottøy samt innleggssåler til fottøy.

(450) **Kunngjøringsdato:** 2017.10.02

(111) **Reg.nr.:** 294052  
 (151) **Reg.dato.:** 2017.09.27  
 (300) **Søknadsprioritet** 2016.10.27, GB, 3193647  
 (210) **Søknadsnr.:** 201704335  
 (220) **Inndato:** 2017.04.05  
 (180) **Registreringen utløper:** 2027.04.05  
 (540) **Gjengivelse av merket:**

**So free**

(541) **Merket er et ordmerke i standard font**

(730) **Innehaver:**  
 Plamil Foods Limited, Plamil House, Bowles Well  
 Gardens, Dover Road, GB-CT196PQ FOLKESTONE,  
 Storbritannia

(740) **Fullmektig:**  
 Advokatfirmaet Føyen Torkildsen AS, Postboks 7086  
 St. Olavs plass, 0130 OSLO, Norge

(511) **Vare-/ tjenestefortegnelse:**  
 Klasse 30 Konditorvarer; sjokolade; krydderier.

(450) **Kunngjøringsdato:** 2017.10.02

(111) **Reg.nr.:** 294053  
 (151) **Reg.dato.:** 2017.09.27  
 (210) **Søknadsnr.:** 201614817  
 (220) **Inndato:** 2016.12.12  
 (180) **Registreringen utløper:** 2026.12.12  
 (540) **Gjengivelse av merket:**

**ADMIRALS Club** 

(546) **Merket er et kombinert merke eller et rent figurmerke**

(730) **Innehaver:**  
 American Airlines, Inc., 4333 Amon Carter Boulevard,  
 US-TX76155 FORT WORTH, USA

(740) **Fullmektig:**  
 Bryn Aarflot AS, Postboks 449 Sentrum, 0104 OSLO,  
 Norge

(511) **Vare-/ tjenestefortegnelse:**  
 Klasse 35 Utleie av kontormaskiner og –utstyr; utplassering av  
 personale for bistand ved ledelse av  
 kontorforretningsvirksomhet, møter og konferanser.

Klasse 39 Reisereservasjon; flyplasstjenester omfattende  
 lounge-fasiliteter for gjennomreisende.

Klasse 43 Tilveiebringe konferanserom; restauranttjenester;  
 café-tjenester; bartjenester; tilveiebringe mat- og  
 drikketjenester i forbindelse med tilveiebringelse av  
 konferanseromfasiliteter og lounge-fasiliteter og  
 fasiliteter («amenities»); hotell-reservasjoner.

(450) **Kunngjøringsdato:** 2017.10.02

(111) **Reg.nr.:** 294054  
 (151) **Reg.dato.:** 2017.09.27  
 (210) **Søknadsnr.:** 201700705  
 (220) **Inndato:** 2017.01.17  
 (180) **Registreringen utløper:** 2027.01.17  
 (540) **Gjengivelse av merket:**

**LAGA** 

(546) **Merket er et kombinert merke eller et rent figurmerke**

(730) **Innehaver:**  
 Nordek AS, Fredvang Allè 10, 2321 HAMAR, Norge

(740) **Fullmektig:**  
 Zacco Norway AS, Postboks 2003 Vika, 0125 OSLO,  
 Norge

(511) **Vare-/ tjenestefortegnelse:**

Klasse 2 Maling, fernisser, lakker; rustbeskyttelsesmidler og  
 treimpregneringsmidler, fargestoffer, beisemidler,  
 ubearbeidet naturlig harpiks; bladmetaller og  
 metallpulver for malere, dekoratører, trykkere og  
 kunstnere.

Klasse 6 Bygningsmaterialer av metall; transportable hus av  
 metall; materialer av metall for jernbanespor; ikke-  
 elektriske kabler og -tråd av metall (uedelt);  
 låsesmedarbeider og små gjenstander av metall  
 (isenkramvarer); metallrør, sikkerhetsskap og -skrin;  
 varer av uedelt metall (ikke opptatt i andre klasser);  
 malmer.

Klasse 11 Apparater og innretninger for oppvarming,  
 dampproduksjon, koking, steking, tørking, ventilasjon,  
 kjøling, vanntilførsel og sanitære formål; avtrekksvifter  
 for kjøkken; kjøkkenvasker; vaskeservanter;  
 kjøkkenvifter; kjøkkenkomfyrer; kjøleskap;  
 frysebeholdere; kjølerom; kaffemaskiner;  
 varmluftapparater; varmtvannsapparater; badeanlegg;  
 badeapparater; badekar; dusjinstallasjoner; klosetter;  
 vannforsyningsinstallasjoner.

Klasse 19 Bygningsmaterialer (ikke av metall); stive rør (ikke av  
 metall) for bygnings- og anleggsformål; asfalt, bek,  
 tjære og bitumen; transportable hus (ikke av metall);  
 monumenter (ikke av metall).

Klasse 20 Møbler, speil, billedrammer; kjøkkeninnredning;  
 garderobeinstallasjoner.

Klasse 35 Annonse- og reklamevirksomhet; bistand ved ledelse  
 og administrasjon av bedrifter; kontortjenester; grossist-  
 , videresalg- og detaljisttjenester i forbindelse med  
 forannevnte varer i klasse 2, 6, 11, 19 og 20.

Klasse 37 Byggevirksomhet; reparasjonsvirksomhet;  
 installasjonstjenester; alle foranstående tjenester  
 relatert til kjøkken.

(450) **Kunngjøringsdato:** 2017.10.02

- (111) **Reg.nr.:** 294055  
 (151) **Reg.dato.:** 2017.09.27  
 (210) **Søknadsnr.:** 201614769  
 (220) **Inndato:** 2016.12.08  
 (180) **Registreringen utløper:** 2026.12.08  
 (540) **Gjengivelse av merket:**



- (546) **Merket er et kombinert merke eller et rent figurmerke**
- (730) **Innehaver:**  
Telemark Kildevann AS, Molandsmoen 9, 3870 FYRES DAL, Norge
- (740) **Fullmektig:**  
Eirik Sandal, c/o Kvale Advokatfirma DA, Postboks 1752 Vika, 0122 OSLO, Norge
- (511) **Vare-/ tjenestefortegnelse:**  
Klasse 32 Mineralvann, oksygenrikt vann, kullsyreholdig vann og andre ikke-alkoholholdige drikker inkludert energidrikker, hypertonisk og isotonisk drikke til bruk i sportsaktiviteter; fruktdrikker og fruktjuicer; saft og andre preparater til fremstilling av drikker.
- (450) **Kunngjøringsdato:** 2017.10.02

- (111) **Reg.nr.:** 294056  
 (151) **Reg.dato.:** 2017.09.27  
 (210) **Søknadsnr.:** 201704433  
 (220) **Inndato:** 2017.04.10  
 (180) **Registreringen utløper:** 2027.04.10  
 (540) **Gjengivelse av merket:**



**CAR  
 REPAIR  
 SYSTEM**

- (546) **Merket er et kombinert merke eller et rent figurmerke**
- (730) **Innehaver:**  
CAR REPAIR SYSTEM, S.A., Polígono Industrial 2 de OctubreC/ José Muñoz nº 6, ES-18320 SANTA FE (GRANADA), Spania
- (740) **Fullmektig:**  
Bryn Aarflot AS, Postboks 449 Sentrum, 0104 OSLO, Norge
- (511) **Vare-/ tjenestefortegnelse:**  
 Klasse 2 Maling, fernisser, lakker; rustbeskyttelsesmidler og treimpregneringsmidler; fargestoffer; beisemidler; ubearbeidet naturlig harpiks; bladmetaller og metallpulver for maling, dekorasjon, trykking og kunst.  
 Klasse 7 Verktøymaskiner; motorer (unntatt for landkjøretøyer); koblinger og anordninger for overføring av drivkraft (unntatt for landkjøretøyer); trykkluftpumper; trykkluftmaskiner; glattmaskiner; sugemaskiner for industriell bruk; støvsugere; støvsugerslanger; borstativer (maskindeler); klebebåndsfordelere (maskiner); filtre (deler av maskiner eller motorer); verktøy (maskindeler); håndverktøy (ikke hånddrevne); vaskeapparater; høytrykksspylere; elektriske hammere; pneumatiske hammere; trykkluftpistoler for plugging med kitt; maskiner for maling; pistoler for maling; elektriske limpistoler; poleringsmaskiner og -apparater (elektriske); pulveriserings- og sprøytemaskiner; slipemaskiner; nittings- og klinkemaskiner; sager; elektriske sveisemaskiner; elektriske hånddriller og håndbormaskiner; maskiner for bearbeiding av glass.  
 Klasse 16 Papir og papp; trykksaker; materialer til bokbinding; fotografier; skrivemateriell og kontorrekvisita, unntatt møbler; klebemidler for papirvarer eller for husholdningsbruk; artikler til bruk for kunstnere og tegnmateriell; malerpensler; instruksjons- og undervisningsmaterieill; plastark, folier og poser for innpakning og emballering; trykktyper, klisjeer.

(450) **Kunngjøringsdato:** 2017.10.02

- (111) **Reg.nr.:** 294057  
 (151) **Reg.dato.:** 2017.09.27  
 (210) **Søknadsnr.:** 201704435  
 (220) **Inndato:** 2017.04.10  
 (180) **Registreringen utløper:** 2027.04.10  
 (540) **Gjengivelse av merket:**



- (546) **Merket er et kombinert merke eller et rent figurmerke**

- (730) **Innehaver:**  
 TIDEN WATCHES ALBERT BERISHA, Bergåsveien 5,  
 3057 SOLBERGELVA, Norge

- (511) **Vare-/ tjenestefortegnelse:**  
 Klasse 14 Edle metaller og deres legeringer; juvelervarer,  
 smykker, edle og halvedle stener; ur og kronometriske  
 instrumenter.

- (450) **Kunngjøringsdato:** 2017.10.02

- (111) **Reg.nr.:** 294058  
 (151) **Reg.dato.:** 2017.09.27  
 (300) **Søknadsprioritet** 2017.04.10, EM, 016577983  
 (210) **Søknadsnr.:** 201704473  
 (220) **Inndato:** 2017.04.11  
 (180) **Registreringen utløper:** 2027.04.11  
 (540) **Gjengivelse av merket:**



- (546) **Merket er et kombinert merke eller et rent figurmerke**

- (730) **Innehaver:**  
 Friskis&Svettis Riks, S:t Eriksgatan 26,2 tr, SE-11239  
 STOCKHOLM, Sverige

- (740) **Fullmektig:**  
 Ahlford Advokatbyrå, Box 1111, SE-75242 UPPSALA,  
 Sverige

- (511) **Vare-/ tjenestefortegnelse:**  
 Klasse 10 Fysikalske apparater for medisinske formål;  
 kroppsrehabiliteringsapparater for medisinske formål;  
 Klasse 18 Bager for sport  
 Klasse 21 Drikkebeholdere; flasker;  
 Klasse 25 Gymnastikksko; jakker; sportssko; støvler for sport;  
 klær for gymnastikk; sportssinglet;   
 Klasse 27 Gymnastikkmatter; dørmatter;  
 Klasse 28 Stasjonære treningssykler; apparater for fysiske  
 øvelser; apparater for kroppsoppbygging;  
 muskelstrekkerer [øvelsesapparater]; hansker [tilbehør  
 for spill]; gymnastikkapparater; harpiks for  
 idrettsutøvere; manualer;  
 Klasse 41 Underholdningsvirksomhet; organisering av  
 konkurranser (utdanning eller underholdning); fysisk  
 trening; drift av fritidsanlegg; undervisning;  
 gymnastikkundervisning; drift av sportsinstallasjoner;  
 klubbvirksomhet [underholdning eller utdannelse];  
 underholdningsinformasjon; helseklubbvirksomhet;  
 organisering av sportskonkurranser; praktisk opplæring

- [ved demonstrasjon]; utleie av sportsutstyr [unntatt  
 kjøretøyer]; treningsleirtjenester; tidtagning ved  
 sportsbegivenheter; coaching (veiledning); utleie av  
 idrettsplasser og stadioner; personlig trener [mosjon og  
 trim]; helseklubbtrener; veiledning;  
 Klasse 43 Selvbetjeningsrestauranter; snack-barer;  
 Klasse 44 Helsetjeneste; fysioterapitjenester;  
 helsekonsultasjoner;  
 Klasse 45 Lisensiering av immateriell eiendomsrett;

- (450) **Kunngjøringsdato:** 2017.10.02

- (111) **Reg.nr.:** 294059  
 (151) **Reg.dato.:** 2017.09.27  
 (300) **Søknadsprioritet** 2017.04.10, EM, 016577975  
 (210) **Søknadsnr.:** 201704472  
 (220) **Inndato:** 2017.04.11  
 (180) **Registreringen utløper:** 2027.04.11  
 (540) **Gjengivelse av merket:**



- (546) **Merket er et kombinert merke eller et rent figurmerke**

- (730) **Innehaver:**  
 Friskis&Svettis Riks, S:t Eriksgatan 26,2 tr, SE-11239  
 STOCKHOLM, Sverige

- (740) **Fullmektig:**  
 Ahlford Advokatbyrå, Box 1111, SE-75242 UPPSALA,  
 Sverige

- (511) **Vare-/ tjenestefortegnelse:**  
 Klasse 10 Fysikalske apparater for medisinske formål;  
 kroppsrehabiliteringsapparater for medisinske formål;  
 Klasse 18 Bager for sport  
 Klasse 21 Drikkebeholdere; flasker;  
 Klasse 25 Gymnastikksko; jakker; sportssko; støvler for sport;  
 klær for gymnastikk; sportssinglet;   
 Klasse 27 Gymnastikkmatter; dørmatter;  
 Klasse 28 Stasjonære treningssykler; apparater for fysiske  
 øvelser; apparater for kroppsoppbygging;  
 muskelstrekkerer [øvelsesapparater]; hansker [tilbehør  
 for spill]; gymnastikkapparater; harpiks for  
 idrettsutøvere; manualer;  
 Klasse 41 Underholdningsvirksomhet; organisering av  
 konkurranser (utdanning eller underholdning); fysisk  
 trening; drift av fritidsanlegg; undervisning;  
 gymnastikkundervisning; drift av sportsinstallasjoner;  
 klubbvirksomhet [underholdning eller utdannelse];  
 underholdningsinformasjon; helseklubbvirksomhet;  
 organisering av sportskonkurranser; praktisk opplæring  
 [ved demonstrasjon]; utleie av sportsutstyr [unntatt  
 kjøretøyer]; treningsleirtjenester; tidtagning ved  
 sportsbegivenheter; coaching (veiledning); utleie av  
 idrettsplasser og stadioner; personlig trener [mosjon og  
 trim]; helseklubbtrener; veiledning;  
 Klasse 43 Selvbetjeningsrestauranter; snack-barer;  
 Klasse 44 Helsetjeneste; fysioterapitjenester;  
 helsekonsultasjoner;  
 Klasse 45 Lisensiering av immateriell eiendomsrett;

- (450) **Kunngjøringsdato:** 2017.10.02



## Internasjonale varemerkeregistreringer

Internasjonale varemerkeregistreringer som gjelder for Norge ved utpekning etter Madridprotokollen. Innsigelsesperioden utløper 3 mnd. fra kunngjøringsdato, jf. varemerkeloven § 71.

### Generell informasjon om kunngjøringer etter Madridprotokollen

**Int.reg.nr.:** Det vil si det internasjonale registreringsnummer som WIPO har gitt søknaden om internasjonal registrering.

**Int.reg.dat0:** Det vil si den dato en internasjonal registrering anses for å ha skjedd, jf. varemerkeloven § 72 og Madrid-protokollen artikkel 3 (4).  
Dersom den internasjonale registreringen besluttet gjeldende i Norge, vil registreringsperioden på 10 år regnes fra den internasjonale registreringsdatoen.

### Etterfølgende

**utpekingsdato:** Det vil si datoen for rettsvern i Norge hvor utpekingen ikke har skjedd i forbindelse med den internasjonale registreringen.

**Prioritet:** Internasjonale søknader kan påberope seg prioritet etter Pariskonvensjonen artikkel 4 fra det land merket først ble søkt registrert. Dette vil ofte være søkerens hjemland idet en internasjonal registrering må bygge på en hjemlands-registrering eller -søknad.

### Besluttet gjeldende

**dato i Norge:** Det vil si den datoen det innføres i varemerkeregisteret at den internasjonale registreringen gjelder i Norge, jf. varemerkeloven § 70.

(111) **Int.reg.nr.:** 0654523  
(151) **Int.reg.dat0:** 1996.03.28  
(180) **Registreringen utløper:** 2026.03.28  
(891) **Etterfølgende utpekning dato:** 2016.09.05  
(210) **Nasj. ref.nr.:** 201610936  
(220) **Notifikasjonsdato:** 2016.09.22  
(540) **Gjengivelse av merket:**

### DYNAMITE

(541) **Merket er et ordmerke i standard font**  
(730) **Innehaver:**  
Mäurer + Wirtz GmbH & Co. KG, Zweifaller Strasse  
120, DE-52224 STOLBERG, Tyskland  
(511) **Vare-/ tjenestefortegnelse:**  
Klasse 3 Bleaching preparations and other substances for laundry use; cleaning, polishing, degreasing and abrasive preparations; dentifrices.

**Besluttet gjeldende dato i Norge:**  
2017.09.26

(450) **Kunngjøringsdato:** 2017.10.02

(111) **Int.reg.nr.:** 0802186  
(151) **Int.reg.dat0:** 2003.04.10  
(180) **Registreringen utløper:** 2023.04.10  
(891) **Etterfølgende utpekning dato:** 2017.03.28  
(210) **Nasj. ref.nr.:** 201706112  
(220) **Notifikasjonsdato:** 2017.05.11  
(540) **Gjengivelse av merket:**



(546) **Merket er et kombinert merke eller et rent figurmerke**

(730) **Innehaver:**  
CHOCOLATS CAMILLE BLOCH, Société anonyme,  
CH-2608 COURTELARY, Sveits

(511) **Vare-/ tjenestefortegnelse:**  
Klasse 30 Chocolates, confectionery, ices and other confectionery with added chocolate.

**Besluttet gjeldende dato i Norge:**  
2017.09.21

(450) **Kunngjøringsdato:** 2017.10.02

(111) **Int.reg.nr.:** 0837790  
(151) **Int.reg.dat0:** 2004.06.28  
(180) **Registreringen utløper:** 2024.06.28  
(891) **Etterfølgende utpekning dato:** 2017.03.09  
(210) **Nasj. ref.nr.:** 201706782  
(220) **Notifikasjonsdato:** 2017.05.25  
(540) **Gjengivelse av merket:**



### COFEE

(546) **Merket er et kombinert merke eller et rent figurmerke**

(730) **Innehaver:**  
Brand Promotion CZ, s. r. o., Franzova 66, CZ-61400  
BRNO, Den tsjekkiske republikk

(511) **Vare-/ tjenestefortegnelse:**  
Klasse 18 Briefcases, document cases, suitcases, carrying cases, shopping bags, wallets, bags, backpacks, traveling trunks, garment bags, coin purses, umbrellas, key cases, card cases, parasols.  
Klasse 25 Clothing and headgear of all types, overcoats, underwear, parkas, shirts, t-shirts, hosiery, socks, dress shields, gloves, sweaters, vests, dressing gowns, neckties, belts, pelisses, suspenders, pockets for clothing, berets, headbands, caps, visors (headgear), hats, shawls, scarves.  
Klasse 35 Advertising and dissemination of advertising matter, advertising agencies, updating of advertising documentation, market study, sales promotion for others, market research.

**Besluttet gjeldende dato i Norge:**  
2017.09.25  
(450) **Kunngjøringsdato:** 2017.10.02

(111) **Int.reg.nr:** 0846736  
(151) **Int.reg.dato:** 2004.12.28  
(180) **Registreringen utløper:** 2024.12.28  
(891) **Etterfølgende utpekning dato:** 2017.02.20  
(210) **Nasj. ref.nr:** 201706783  
(220) **Notifikasjonsdato:** 2017.05.25  
(540) **Gjengivelse av merket:**

## Navirel

(541) **Merket er et ordmerke i standard font**  
(730) **Innehaver:**  
medac Gesellschaft für klinische Spezialpräparate  
mbH, Theaterstrasse 6, DE-22880 WEDEL, Tyskland  
(511) **Vare-/ tjenestefortegnelse:**  
Klasse 5 Pharmaceutical preparations.

**Besluttet gjeldende dato i Norge:**  
2017.09.25  
(450) **Kunngjøringsdato:** 2017.10.02

(111) **Int.reg.nr:** 0945405  
(151) **Int.reg.dato:** 2007.11.20  
(180) **Registreringen utløper:** 2017.11.20  
(891) **Etterfølgende utpekning dato:** 2017.04.24  
(210) **Nasj. ref.nr:** 201706786  
(220) **Notifikasjonsdato:** 2017.05.25  
(540) **Gjengivelse av merket:**



(546) **Merket er et kombinert merke eller et rent figurmerke**  
(571) **Beskrivelse av merket:**  
The mark consists of the term "aloft" in a stylized font.  
(730) **Innehaver:**  
Starwood Hotels & Resorts Worldwide, LLC, 10400  
Fernwood RoadDept. 955.23, US-MD20817  
BETHSEDA, USA  
(511) **Vare-/ tjenestefortegnelse:**  
Klasse 43 Hotel services; hotel, bar and restaurant services;  
hotels; making hotel reservations for others; reservation  
of hotel rooms for travelers; resort hotels; cocktail  
lounge buffets; cocktail lounges; motels.

**Besluttet gjeldende dato i Norge:**  
2017.09.27  
(450) **Kunngjøringsdato:** 2017.10.02

(111) **Int.reg.nr:** 0982864  
(151) **Int.reg.dato:** 2008.07.24  
(180) **Registreringen utløper:** 2018.07.24  
(891) **Etterfølgende utpekning dato:** 2017.01.11  
(210) **Nasj. ref.nr:** 201703186  
(220) **Notifikasjonsdato:** 2017.03.16  
(540) **Gjengivelse av merket:**

## CORTEFIEL

(541) **Merket er et ordmerke i standard font**  
(730) **Innehaver:**  
CORTEFIEL, S.A., Avda del Llano Castellano, 51, ES-  
28034 MADRID, Spania  
(740) **Fullmektig:**  
Zacco Norway AS, Postboks 2003 Vika, 0125 OSLO,  
Norge  
(511) **Vare-/ tjenestefortegnelse:**  
Klasse 35 Retail sale services in store of ready-made clothing for  
women, men and children, footwear (excluding  
orthopedic footwear), headgear, perfumery products  
and cosmetics, leather and imitation leather and goods  
made from these materials, such as suitcases,  
handbags, wallets, pocket wallets and rucksacks,  
umbrellas and parasols, skins, hides and pelts as well  
as walking sticks, assistance services for the  
commercial functions of a company consisting in the  
management of orders via global communication  
networks, advertising promotion services and  
management of shopping centres.

**Besluttet gjeldende dato i Norge:**  
2017.09.26  
(450) **Kunngjøringsdato:** 2017.10.02

(111) **Int.reg.nr:** 0996819  
(151) **Int.reg.dato:** 2009.03.05  
(180) **Registreringen utløper:** 2017.04.07  
(891) **Etterfølgende utpekning dato:** 2017.04.07  
(210) **Nasj. ref.nr:** 201706787  
(220) **Notifikasjonsdato:** 2017.05.25  
(540) **Gjengivelse av merket:**

## VYNCRO

(541) **Merket er et ordmerke i standard font**  
(730) **Innehaver:**  
Novartis AG, CH-4002 BASEL, Sveits  
(511) **Vare-/ tjenestefortegnelse:**  
Klasse 5 Pharmaceutical preparations, vaccines, diagnostic  
preparations for medical use.

**Besluttet gjeldende dato i Norge:**  
2017.09.25  
(450) **Kunngjøringsdato:** 2017.10.02

(111) **Int.reg.nr:** 1003751  
 (151) **Int.reg.dato:** 2009.01.30  
 (180) **Registreringen** 2019.01.30  
**utløper:**  
 (891) **Etterfølgende** 2017.05.08  
**utpekning dato:**  
 (210) **Nasj. ref.nr:** 201706788  
 (220) **Notifikasjonsdato:** 2017.05.25  
 (540) **Gjengivelse av merket:**

## OKNOPLAST

(541) **Merket er et ordmerke i standard font**  
 (730) **Innehaver:**  
 KALLISTO 7 SPÓLKA Z OGRANICZONA  
 ODPOWIEDZIALNOSCIA SPÓLKA KOMANDYTOWA,  
 ul. Dekerta 24, PL-30-703 KRAKÓW, Polen  
 (511) **Vare-/ tjenestefortegnelse:**  
 Klasse 6 Metal building materials, transportable buildings, door and window fittings, door frames, stops for windows and doors, fittings for buildings, closures for windows and doors, hinges, windowsills.  
 Klasse 19 Not of metal building materials, door and window woodwork, windows, doors and frames; partitions, construction units; walls, windowsills, transportable constructions.  
 Klasse 20 Door and window fittings.  
 Klasse 37 Information on building materials, construction supervision, construction services, finishing, installation and replacement of window and door woodwork.

**Besluttet gjeldende dato i Norge:**  
 2017.09.27

(450) **Kunngjøringsdato:** 2017.10.02

(111) **Int.reg.nr:** 1008797  
 (151) **Int.reg.dato:** 2009.03.27  
 (180) **Registreringen** 2019.03.27  
**utløper:**  
 (891) **Etterfølgende** 2017.01.10  
**utpekning dato:**  
 (210) **Nasj. ref.nr:** 201701033  
 (220) **Notifikasjonsdato:** 2017.01.26  
 (540) **Gjengivelse av merket:**

women'secret

(546) **Merket er et kombinert merke eller et rent figurmerke**  
 (730) **Innehaver:**  
 CORTEFIEL, S.A., Avda del Llano Castellano, 51, ES-28034 MADRID, Spania  
 (740) **Fullmektig:**  
 Zacco Norway AS, Postboks 2003 Vika, 0125 OSLO, Norge  
 (511) **Vare-/ tjenestefortegnelse:**  
 Klasse 35 Advertising services; business management; business administration services; office functions; retail sale services in stores of ready-made clothing for women, men and children, footwear (excluding orthopedic footwear), headgear; assistance in the commercial operations of a business consisting in the management of orders via global communication networks.

**Besluttet gjeldende dato i Norge:**  
 2017.09.25

(450) **Kunngjøringsdato:** 2017.10.02

(111) **Int.reg.nr:** 1157328  
 (151) **Int.reg.dato:** 2013.03.14  
 (180) **Registreringen** 2023.03.14  
**utløper:**  
 (891) **Etterfølgende** 2017.04.18  
**utpekning dato:**  
 (210) **Nasj. ref.nr:** 201705666  
 (220) **Notifikasjonsdato:** 2017.05.04  
 (540) **Gjengivelse av merket:**

## PROMINENT

(541) **Merket er et ordmerke i standard font**  
 (730) **Innehaver:**  
 DOOR Partners B.V., Honderland 70, NL-2676LS  
 MAASDIJK, Nederland  
 (511) **Vare-/ tjenestefortegnelse:**  
 Klasse 31 Fresh fruit and vegetables, including tomatoes.  
 Klasse 35 Business mediation regarding the purchase and sale and import and export of fresh fruit and vegetables.  
 Klasse 44 Propagation, improvement, cultivation and selection, including through substrate and hydroculture, of fruits and vegetables.

**Besluttet gjeldende dato i Norge:**  
 2017.09.25

(450) **Kunngjøringsdato:** 2017.10.02

(111) **Int.reg.nr:** 1167384  
 (151) **Int.reg.dato:** 2013.06.07  
 (180) **Registreringen** 2023.06.07  
**utløper:**  
 (891) **Etterfølgende** 2017.03.21  
**utpekning dato:**  
 (210) **Nasj. ref.nr:** 201705667  
 (220) **Notifikasjonsdato:** 2017.05.04  
 (540) **Gjengivelse av merket:**

## Multi-Mam

(541) **Merket er et ordmerke i standard font**  
 (730) **Innehaver:**  
 BioClin BV, Delftechpark 55, NL-2628XJ DELFT, Nederland  
 (511) **Vare-/ tjenestefortegnelse:**  
 Klasse 3 Cosmetic preparations.  
 Klasse 5 Medicinal and pharmaceutical preparations, including those for treating gynaecological illnesses; homeopathic and phytotherapeutic remedies; sanitary and disinfectant preparations; materials for dressings.

**Besluttet gjeldende dato i Norge:**  
 2017.09.27

(450) **Kunngjøringsdato:** 2017.10.02

(111) **Int.reg.nr:** 1170067  
 (151) **Int.reg.dato:** 2013.02.07  
 (180) **Registreringen** 2023.02.07  
**utløper:**  
 (210) **Nasj. ref.nr:** 201309610  
 (220) **Notifikasjonsdato:** 2013.08.08  
 (300) **Søknadsprioritet:** 2012.12.21, EM, 011447232  
 (521) **Bruk/innarbeidelse** Ja  
 (540) **Gjengivelse av merket:**

## PLANTASJEN

(541) **Merket er et ordmerke i standard font**  
 (730) **Innehaver:**  
 Plantasjen AS, Norvald Strands Veg 43, 2212  
 KONGSVINGER, Norge  
 (740) **Fullmektig:**  
 Oslo Patentkontor AS, Postboks 7007 Majorstua, 0306  
 OSLO, Norge  
 (511) **Vare-/ tjenestefortegnelse:**  
 Klasse 1 Chemicals used in industry, science and photography, as well as in agriculture, horticulture and forestry; unprocessed artificial resins, unprocessed plastics;

- manures, fire extinguishing compositions; tempering and soldering preparations, chemical substances for preserving foodstuffs; tanning substances; adhesives used in industry; peat pots for horticulture; horticultural growing media composts; mulch for soil enrichment in horticultural environments; chemically treated peat for use in horticulture; soil-conditioning preparations for enhancing the growth of garden products; gases for use in horticulture; inorganic peroxides for horticultural purposes; liquid storing polymers for use in horticulture; chemically treated peat for use in horticulture; garden feeds (fertilisers); rigid manures; liquid fertilizers; calcium peroxide for use in horticulture; horticulture chemicals, except fungicides, herbicides, insecticides and parasiticides; soil-conditioning preparations for regulating the growth of garden products; cross-linked polyacrylamide copolymers for horticultural purposes; rock fibres for horticulture, included in this class; liquid phosphate for foliar application to horticultural crops; chemical additives for use in horticulture; surface active chemical agents for use in horticulture; bacterial preparations for use in horticulture; mixtures of chemicals and natural materials for use as horticultural fertilisers; chemicals used in horticulture; chemicals used in horticulture (except fungicides, weedkillers, herbicides, insecticides and parasiticides); peat pots for horticulture; horticultural growing media (chemical); bacteriological preparations for use in horticulture; substrates used in agriculture, horticulture and forestry; trace elements for horticultural use, included in this class; chemicals for use in agriculture, horticulture or forestry; charcoal for horticultural purposes; gums (adhesives) for horticultural purposes; soil; earth for growing; humus, loam, top soil.
- Klasse 5 Preparations for destroying vermin; fungicides, herbicides; fungicides for horticultural use.
- Klasse 6 Common metals and their alloys; metal building materials; transportable buildings of metal; materials of metal for railway tracks; non-electric cables and wires of common metal; ironmongery, small items of metal hardware; pipes and tubes of metal; safes; goods of common metal not included in other classes; agricultural metal framed greenhouses covered with plastic sheeting; greenhouses being fixed metal structures; transportable greenhouses of metal for household use; greenhouses of metal, transportable; greenhouses of metal, transportable; metal-framed greenhouses; greenhouse frames of metal; conservatories of metal (structures); conservatories of metal in prefabricated form; conservatories of metal being fixed building structures; outdoor blinds of metal; reels of metal for garden hoses; boxes of metal for horticultural purposes; pallet collars of metal; edging strips of metal; metal garden stakes; metal garden landscape edgings; metal-framed mini greenhouses for horticulture; nozzles of metal; chimney starters of metal; bird baths (structures of metal); frames of metal (planting frames); figurines of common metal; ladders of metal.
- Klasse 7 Machines and machine tools; motors and engines (except for land vehicles); machine coupling and transmission components (except for land vehicles); agricultural implements other than hand-operated; incubators for eggs; scarifying machines for garden use; power-operated lawn and garden tillers; spraying apparatus (machines) for use in horticulture; pruning shears, electric; spraying apparatus for use in horticulture (parts of machines); spraying apparatus (machines) for use in horticulture for spraying weedkillers; lawnmowers [machines]; garbage [waste] disposals; raking machines, including rakes for raking machines; root slicers (machines); harvesting machines; knives for mowing machines; horticultural machines; taps; cultivators (garden power tools); spraying apparatus (machines) for use in horticulture for spraying insecticides; garden hose reels, power-operated; cultivation machines for lawns and gardens; garden tools, electrically operated; chippers (garden power tools); spray lances being horticultural implements; reels for garden trimmers (for lawns and gardens); conveyors for agricultural and horticultural machinery and parts and fittings therefor; powered gardening machines; pruning shears (other than hand-operated); garden tractors for mowing lawns; garden tillers; garden rollers (machines); pruning shears (machines); spreading rollers being garden tools; string trimmers (garden power tools); garden tools (machines); crushing machines (electric tools for lawns and gardens); vacuum cleaners; blowing engines; saws (machines); blades (parts of machines); knife blades for electric knives; blades for machines (parts of machines); gatherers (parts of machines).
- Klasse 8 Hand tools and implements (hand-operated); cutlery; pruners [hand tools]; trowels [gardening]; sprayers for use in horticulture (hand tools); secateurs; branch trimmers, hedge trimmers, insecticide sprayers and atomisers (hand tools), fruit pickers (hand tools), lawn clippers (hand tools), garden tools (hand tools), pruning knives, lawn clippers, syringes for spraying insecticides (tools), agricultural implements (hand tools), hoes, scythe stones, scythes, hoes (hand tools), fret-saws, budding knives, plant parasite killing apparatus, grafting tools (hand tools), rakes (tools), saws (tools), secateurs; sprayers [hand-operated] for use in horticulture; garden tools (hand operated); garden rollers (hand-operated); bill-hooks; garden tools, hand-operated; sprayers for spraying weedkillers for use in horticulture (hand tools); garden tools [hand operated]; sprayers for spraying insecticides for use in horticulture (hand tools); pruning knives; rakes [hand tools]; rakes; spades for digging; draw hoes; hand-operated lawn edgers.
- Klasse 11 Garden showers; garden sprinklers [automatic]; automatic water sprinkling installations for horticultural purposes; garden lighting; automatic water sprinklers for horticultural irrigation; automatic irrigation apparatus for use in gardening; sprinkler apparatus (automatic) for horticultural irrigation; automatic water installations for use in gardening; lamps for outdoor use; taps; holders for light sources.
- Klasse 17 Rubber, gutta-percha, gum, asbestos, mica and goods made from these materials and not included in other classes; plastics in extruded form for use in manufacture; packing, stopping and insulating materials; flexible pipes, not of metal; extruded polythene sheeting for the construction of greenhouses; lawn hoses; plastic sheeting for use in horticulture; watering hoses for garden use; non-metallic microporous tubes for use in horticulture; polyethylene sheeting for laying over the frames of horticultural structures; non-metallic microporous hose for use in horticulture.
- Klasse 19 Building materials (non-metallic); non-metallic rigid pipes for building; asphalt, pitch and bitumen; non-metallic transportable buildings; monuments, not of metal; greenhouse frames, not of metal; greenhouse frames (structures), not of metal; greenhouses, transportable, not of metal; conservatories (structures) of non-metallic materials; conservatories made of wood; conservatory glazing systems; conservatories (non-metallic structures); horizontal slatted blinds, not of metal or cloth, for outdoor use; blinds [outdoor], not of metal and not of textile; cold frames (non-metallic) being protective enclosures for horticultural use; cold frames (non-metallic) for horticultural use in plant propagation; cold frames (non-metallic) for horticultural use in seed germination; garden sheds of non-metallic materials; softwood chips for use on gardens; plant espaliers of non-metallic material; garden sheds of wood; cloths for ground works and building works (protection against erosion).
- Klasse 20 Furniture, mirrors, picture frames; goods (not included in other classes) of wood, cork, reed, cane, wicker, horn, bone, shell, amber, mother-of-pearl, meerschaum and substitutes for all these materials, or of plastics; stands for greenhouse frames, not of metal, for supporting trays; cushions; fasteners for blinds; clamps (not of metal) for fixing awnings; pillows; plastic handles



- for garden tools; garden furniture; garden furniture of wood; garden tables; garden furniture made of aluminum; tool handles for garden tools, not of metal; metal garden furniture; benches (work benches); trolleys (dinner wagons) (furniture); easy chairs; composting receptacles of plastic; wooden edging strips; baskets, not of metal; bins of wood or plastic; reels, not of metal, non-mechanical, for flexible hoses; casks, not of metal; insert trays, not of metal; steps [ladders], not of metal; cushions; nesting boxes.
- Klasse 21 Household or kitchen utensils and containers; combs and sponges; brushes (except paint brushes); brush-making materials; articles for cleaning purposes; steelwool; unworked or semi-worked glass (except glass used in building); glassware, porcelain and earthenware not included in other classes; flower syringes; nozzles for water hoses; garden hose sprayers; sprinklers; pails; watering cans; roses for watering cans; candlesticks; bird feeders; pots for seedlings; pots for the germination of seeds; ceramic balls for decoration in gardens.
- Klasse 22 Ropes, string, nets, tents, awnings, tarpaulins, sails, sacks and bags (not included in other classes); padding and stuffing materials (except of rubber or plastics); raw fibrous textile materials; awnings of synthetic materials; tarpaulins and awnings; awnings of plastic; textiles in the form of canopy covers (awnings); splash guards (awnings); awnings of textile; awnings; canopies (awnings); ropes, string, nets, tents, awnings, tarpaulins, sails, sacks and bags (not included in other classes); nets for protective use in gardening; plastic fasteners for home or garden use; nets for horticultural use.
- Klasse 24 Textiles and textile goods, not included in other classes; travelling rugs; bed blankets; textile materials for use in manufacture of awnings; cushion covers; pillow shams; window blinds of textile (outdoor); horizontally slatted blinds (outdoor), of textiles; fabrics for the manufacture of garden furniture; loose covers for garden furniture; net curtains; table covers; covers for cushions; filtering cloths; bed blankets.
- Klasse 25 Clothing, footwear, headgear.
- Klasse 31 Grains and agricultural, horticultural and forestry products not included in other classes; live animals; seeds; natural plants and flowers; foodstuffs for animals; seeds for horticultural use; mulches of natural materials for use in suppressing weeds in horticultural environments; bulbs (plants) for horticultural purposes; horticultural mulches; flower bulbs for horticultural purposes; grains and agricultural, horticultural and forestry products not included in other classes; horticultural products (fresh); natural flowers, flower bulbs, plant seeds, seed germ for botanical purposes, seedlings, natural turf, plants, bushes, trunks of trees, litter peat, tree seedlings, garden herbs, fresh, vine plants; fresh spices; bulbs for agricultural purposes (plant bulbs); bird food.
- Klasse 35 Advertising; retailing relating to garden machines, garden tools, garden furniture and garden products and accessories; management assistance; administration of business affairs; business management and organisation; business management and advice.
- Klasse 41 Entertainment; provision of cultural activities.

**Besluttet gjeldende dato i Norge:**  
2017.09.27

(450) **Kunngjøringsdato:** 2017.10.02

- (111) **Int.reg.nr:** 1173775  
(151) **Int.reg.dato:** 2013.06.21  
(180) **Registreringen** 2023.06.21  
**utløper:**  
(210) **Nasj. ref.nr:** 201311030  
(220) **Notifikasjonsdato:** 2013.09.12  
(300) **Søknadsprioritet:** 2013.03.08, BX, 1264490  
(540) **Gjengivelse av merket:**

## TWIINS

- (541) **Merket er et ordmerke i standard font**  
(730) **Innehaver:**  
GrandVision Group Holding B.V., Evert van de Beekstraat 1, Ruimtenr. 80, Tower C, 6th Floor, NL-1118CL SCHIPHOL, Nederland  
(740) **Fullmektig:**  
Onsagers AS, Postboks 1813 Vika, 0123 OSLO, Norge  
(511) **Vare-/ tjenestefortegnelse:**  
Klasse 9 Contact lenses; containers and cases for contact lenses; spectacles; spectacle frames; spectacle glasses; spectacle lenses; spectacle cases; containers for spectacles; spectacle chains; sports glasses; sunglasses.

**Besluttet gjeldende dato i Norge:**  
2017.09.21

(450) **Kunngjøringsdato:** 2017.10.02

- (111) **Int.reg.nr:** 1185413  
(151) **Int.reg.dato:** 2013.11.18  
(180) **Registreringen** 2023.11.18  
**utløper:**  
(891) **Etterfølgende** 2017.04.25  
**utpekning dato:**  
(210) **Nasj. ref.nr:** 201706791  
(220) **Notifikasjonsdato:** 2017.05.25  
(540) **Gjengivelse av merket:**

## VEGANISE

- (541) **Merket er et ordmerke i standard font**  
(730) **Innehaver:**  
Old Friends Holdings, LLC, P.O. Box 9400, US-CA913090400 CANOGA PARK, USA  
(511) **Vare-/ tjenestefortegnelse:**  
Klasse 29 Vegetable-based spreads for bread.  
Klasse 30 Salad dressing.

**Besluttet gjeldende dato i Norge:**  
2017.09.27

(450) **Kunngjøringsdato:** 2017.10.02

- (111) **Int.reg.nr:** 1191240  
(151) **Int.reg.dato:** 2013.12.16  
(180) **Registreringen** 2023.12.16  
**utløper:**  
(891) **Etterfølgende** 2017.02.02  
**utpekning dato:**  
(210) **Nasj. ref.nr:** 201706792  
(220) **Notifikasjonsdato:** 2017.05.25  
(540) **Gjengivelse av merket:**

## ORCHARD THIEVES

- (541) **Merket er et ordmerke i standard font**  
(730) **Innehaver:**  
DB Breweries Limited, 1 Bairds Road, Papatoetoe, NZ-2025 AUCKLAND, New Zealand  
(511) **Vare-/ tjenestefortegnelse:**  
Klasse 32 Beers, ales and beverages made from malt; porter; stout; lager; non-alcoholic beverages including energy drinks, mineral and aerated waters, non-alcoholic cider, fruit drinks and fruit juices; syrups, essences and other preparations for making beverages; combinations of any of the foregoing.  
Klasse 33 Alcoholic beverages (except beers); cider; cider blends; fruit wine; mixed alcoholic drinks; alcoholic

energy drinks; wines, spirits (other than dark spirits) and liqueurs; alcoholic preparations for making beverages; combinations of any of the foregoing.

**Besluttet gjeldende dato i Norge:**

2017.09.27

(450) **Kunngjøringsdato:** 2017.10.02

(111) **Int.reg.nr:** 1209398  
 (151) **Int.reg.dato:** 2014.04.22  
 (180) **Registreringen utløper:** 2024.04.22  
 (891) **Etterfølgende utpekning dato:** 2016.12.06  
 (210) **Nasj. ref.nr:** 201702930  
 (220) **Notifikasjonsdato:** 2017.03.09  
 (540) **Gjengivelse av merket:**

**DUX**(541) **Merket er et ordmerke i standard font**(730) **Innehaver:**

Dux Design AB, Stortorget 21, SE-21134 MALMÖ, Sverige

(740) **Fullmektig:**

Bryn Aarflot AS, Postboks 449 Sentrum, 0104 OSLO, Norge

(511) **Vare-/ tjenestefortegnelse:**

Klasse 20 Furniture, mattresses, beds, mirrors, picture frames; statues, figurines, works of art and ornaments and decorations, made of materials such as wood, wax, plaster or plastic, included in the class; wall units [furniture]; shelves; brackets, not of metal, for furniture; sofas; chairs; benches; dressers [dressing tables]; cabinets [furniture]; chests of drawers and the like; footstools; recliners [furniture]; tables; bed headboards; sleeping pads; towel stands [furniture]; mattress foundations; furniture partitions; sleeping mats; pillows; tie racks; bed frames; tea trolleys; mirrors, looking glasses; chair legs; table tops; arm rests for furniture; spring mattresses; box springs; mattress foundations; pillows; bolsters; animal housing and beds.

**Besluttet gjeldende dato i Norge:**

2017.09.25

(450) **Kunngjøringsdato:** 2017.10.02

(111) **Int.reg.nr:** 1212304  
 (151) **Int.reg.dato:** 2013.11.18  
 (180) **Registreringen utløper:** 2023.11.18  
 (891) **Etterfølgende utpekning dato:** 2017.04.25  
 (210) **Nasj. ref.nr:** 201706793  
 (220) **Notifikasjonsdato:** 2017.05.25  
 (540) **Gjengivelse av merket:**

**VEGENAISE**(541) **Merket er et ordmerke i standard font**(730) **Innehaver:**

Old Friends Holdings, LLC, P.O. Box 9400, US-CA913090400 CANOGA PARK, USA

(511) **Vare-/ tjenestefortegnelse:**

Klasse 29 Vegetable-based spreads that may also be used as salad dressing.

**Besluttet gjeldende dato i Norge:**

2017.09.27

(450) **Kunngjøringsdato:** 2017.10.02

(111) **Int.reg.nr:** 1221760  
 (151) **Int.reg.dato:** 2014.09.23  
 (180) **Registreringen utløper:** 2024.09.23  
 (891) **Etterfølgende utpekning dato:** 2017.02.22  
 (210) **Nasj. ref.nr:** 201706794  
 (220) **Notifikasjonsdato:** 2017.05.25  
 (540) **Gjengivelse av merket:**

**DAVANTI**(541) **Merket er et ordmerke i standard font**(730) **Innehaver:**

DAVANTI TYRES LIMITED, Unit 4 North Florida Road, GB-WA119UB ST. HELENS, MERSEYSIDE, Storbritannia

(511) **Vare-/ tjenestefortegnelse:**

Klasse 12 Tyres; solid, semi-pneumatic and pneumatic tyres, rims and covers for vehicle wheels of all kinds.

**Besluttet gjeldende dato i Norge:**

2017.09.26

(450) **Kunngjøringsdato:** 2017.10.02

(111) **Int.reg.nr:** 1228276  
 (151) **Int.reg.dato:** 2014.09.23  
 (180) **Registreringen utløper:** 2024.09.23  
 (891) **Etterfølgende utpekning dato:** 2017.02.22  
 (210) **Nasj. ref.nr:** 201706795  
 (220) **Notifikasjonsdato:** 2017.05.25  
 (540) **Gjengivelse av merket:**

(546) **Merket er et kombinert merke eller et rent figurmerke**(730) **Innehaver:**

DAVANTI TYRES LIMITED, Unit 4 North Florida Road, GB-WA119UB ST. HELENS, MERSEYSIDE, Storbritannia

(511) **Vare-/ tjenestefortegnelse:**

Klasse 12 Tyres; solid, semi-pneumatic and pneumatic tyres, rims and covers for vehicle wheels of all kinds.

Klasse 37 Repair, maintenance and fitting services relating to vehicle tyres and wheels.

**Besluttet gjeldende dato i Norge:**

2017.09.25

(450) **Kunngjøringsdato:** 2017.10.02

- (111) **Int.reg.nr:** 1228478  
 (151) **Int.reg.dato:** 2014.11.05  
 (180) **Registreringen** 2024.11.05  
**utløper:**  
 (210) **Nasj. ref.nr:** 201415270  
 (220) **Notifikasjonsdato:** 2014.12.25  
 (540) **Gjengivelse av merket:**

## ORION

- (541) **Merket er et ordmerke i standard font**  
 (730) **Innehaver:**  
 Blatchford Products Ltd, Lister Road, GB-RG224AH  
 BASINGSTOKE, HAMPSHIRE, Storbritannia  
 (740) **Fullmektig:**  
 Bryn Aarflot AS, Postboks 449 Sentrum, 0104 OSLO,  
 Norge  
 (511) **Vare-/ tjenestefortegnelse:**  
 Klasse 10 Prostheses; orthoses; artificial limbs; artificial knees  
 and ankles; parts and fittings for the aforesaid goods.

**Besluttet gjeldende dato i Norge:**

2017.09.26

- (450) **Kunngjøringsdato:** 2017.10.02

- (111) **Int.reg.nr:** 1237868  
 (151) **Int.reg.dato:** 2014.05.22  
 (180) **Registreringen** 2024.05.22  
**utløper:**  
 (891) **Etterfølgende** 2017.02.09  
**utpekning dato:**  
 (210) **Nasj. ref.nr:** 201706798  
 (220) **Notifikasjonsdato:** 2017.05.25  
 (540) **Gjengivelse av merket:**



- (546) **Merket er et kombinert merke eller et rent figurmerke**

- (730) **Innehaver:**  
 Klingspor AG, Hüttenstrasse 36, DE-35708 HAIGER,  
 Tyskland

- (511) **Vare-/ tjenestefortegnelse:**

Klasse 3 Preparations for cleaning, grinding and scouring;  
 abrasives in liquid, paste and solid form; abrasive  
 preparations; coated abrasives; emery paper; abrasive  
 paper; abrasive sheets; abrasive fibres; abrasive  
 cloths; polishing paper and emery cloth; abrasive  
 nonwovens; abrasive wool; abrasives in the form of  
 plates, bands, discs, wheels, belts, sleeves, cones,  
 sheets or rolls; bonded abrasives, including flexible  
 bonded abrasives; industrial abrasives in the form of  
 pads and sponges with abrasives not for kitchen and  
 domestic use.

Klasse 7 Machines for grinding, cutting, sawing, separating and  
 polishing; parts and accessories of the aforementioned  
 machines, namely supporting discs, adhesive plates,  
 contact wheels, clamping mandrels; machine tools for  
 grinding, cutting, sawing, separating and polishing as  
 well as their parts and accessories, namely diamond  
 tools and cutting blades, polishing discs, grinding discs,  
 cutting-off wheels, grindstones, grinding wheels,  
 abrasive flap wheels, mounted points, grinding mop  
 discs, grinding flap discs, grinding mop wheels,  
 grinding flap wheels, abrasive sticks, abrasive belts,

abrasive sleeves, abrasive cones, flexible bonded  
 abrasive wheels and discs; parts of machines, namely  
 abrasives in the form of bands; tools for machines,  
 namely drills and drilling bits, carbide burrs; abrasives  
 in the form of wheels, belts, sleeves, cones, for use  
 with machines.

Klasse 8 Hand tools and implements (hand-operated); hand-  
 operated tools for grinding, cutting, sharpening,  
 separating and polishing; grindstones; hand-operated  
 abrading and polishing tools in the form of rods, bars,  
 discs, wheels, hand blocks; abrasive discs, wheels,  
 rolls and sheets as part of hand-operated abrading,  
 polishing, scouring, cutting or sharpening tools.

**Besluttet gjeldende dato i Norge:**

2017.09.27

- (450) **Kunngjøringsdato:** 2017.10.02

- (111) **Int.reg.nr:** 1258713  
 (151) **Int.reg.dato:** 2015.02.19  
 (180) **Registreringen** 2025.02.19  
**utløper:**  
 (891) **Etterfølgende** 2017.02.02  
**utpekning dato:**  
 (210) **Nasj. ref.nr:** 201706799  
 (220) **Notifikasjonsdato:** 2017.05.25  
 (540) **Gjengivelse av merket:**



**ORCHARD  
 THIEVES  
 CIDER**

- (546) **Merket er et kombinert merke eller et rent figurmerke**

- (730) **Innehaver:**  
 DB Breweries Limited, 1 Bairds Road, Otahuhu, NZ-  
 AUCKLAND, New Zealand

- (511) **Vare-/ tjenestefortegnelse:**

Klasse 32 Beers, ales and beverages made from malt; porter;  
 stout; lager; non-alcoholic beverages including energy  
 drinks, mineral and aerated waters, non-alcoholic cider,  
 fruit drinks and fruit juices; syrups, essences and other  
 preparations for making beverages; combinations of  
 any of the foregoing.

Klasse 33 Alcoholic beverages (except beers); cider; cider  
 blends; fruit wine; mixed alcoholic drinks; alcoholic  
 energy drinks; wines; spirits (other than dark spirits)  
 and liqueurs; alcoholic preparations for making  
 beverages; combinations of any of the foregoing.

**Besluttet gjeldende dato i Norge:**

2017.09.27

- (450) **Kunngjøringsdato:** 2017.10.02

(111) **Int.reg.nr:** 1267070  
 (151) **Int.reg.dat:** 2015.05.07  
 (180) **Registreringen** 2025.05.07  
**utløper:**  
 (210) **Nasj. ref.nr:** 201512163  
 (220) **Notifikasjonsdato:** 2015.10.01  
 (300) **Søknadsprioritet:** 2014.11.12, EM, 013451794  
 (540) **Gjengivelse av merket:**

## Markomi

- (541) **Merket er et ordmerke i standard font**  
 (730) **Innehaver:**  
 Konica Minolta Business Solutions Europe GmbH,  
 Europaallee 17, DE-30855 LANGENHAGEN, Tyskland  
 (740) **Fullmektig:**  
 Bryn Aarflot AS, Postboks 449 Sentrum, 0104 OSLO,  
 Norge  
 (511) **Vare-/ tjenestefortegnelse:**  
 Klasse 9 Computer software, namely email messaging  
 software, customer relationship management software  
 and software for electronic transmission of data,  
 images, and documents via computer terminals, the  
 internet, and wired and wireless media; apparatus for  
 recording, transmission or reproduction of data;  
 magnetic data carriers, data processing equipment and  
 computers.  
 Klasse 35 Providing advertising, marketing, promotion services  
 and related consulting to others; marketing and  
 consulting services in the fields of promotion; creating,  
 developing, implementing, managing and optimizing  
 advertising, promotion, and marketing campaigns of  
 others; office functions; consulting services in the field  
 of customized marketing campaigns.  
 Klasse 38 Providing of access to databases.  
 Klasse 42 Computer programming; cloud computing, hosting  
 services, providing software by way of software as a  
 service (SaaS); design of computer software and  
 computer systems for others, namely software for  
 marketing campaigns; integration of computer systems  
 and networks; computer consultation; computer  
 consulting concerning software and development and  
 design for others of computer software solutions for  
 marketing campaigns; design of computer software and  
 computer systems for others; computer software  
 engineering.

**Besluttet gjeldende dato i Norge:**  
 2017.09.26

(450) **Kunngjøringsdato:** 2017.10.02

(111) **Int.reg.nr:** 1273501  
 (151) **Int.reg.dat:** 2015.07.22  
 (180) **Registreringen** 2025.07.22  
**utløper:**  
 (210) **Nasj. ref.nr:** 201514173  
 (220) **Notifikasjonsdato:** 2015.11.12  
 (300) **Søknadsprioritet:** 2015.07.21, TR, 2015/60538  
 (540) **Gjengivelse av merket:**



- (546) **Merket er et kombinert merke eller et rent figurmerke**  
 (571) **Beskrivelse av merket:**  
 Against a red background there are "eti" written in red  
 with a white Hittite sun at the left top of the word "balik"  
 which is written in blue with "b" being a capital letter;  
 below the word "balik" is a silhouette of a fish circled  
 with light orange, orange, and yellow lines; there is an  
 orange fish picture at the bottom of the silhouette; there  
 are lots of orange fish pictures in the middle of the big  
 fish's silhouette.  
 (730) **Innehaver:**  
 ETI GIDA SANAYI VE TICARET ANONIM SIRKETI,  
 Organize Sanayi Bölgesi 11. Cadde, TR-ESKISEHIR,  
 Tyrkia  
 (740) **Fullmektig:**  
 Håmsø Patentbyrå AS, Postboks 171, 4301  
 SANDNES, Norge  
 (511) **Vare-/ tjenestefortegnelse:**  
 Klasse 30 Crackers, bread, popcorn and rice crisp.

**Besluttet gjeldende dato i Norge:**  
 2017.09.26

(450) **Kunngjøringsdato:** 2017.10.02

(111) **Int.reg.nr:** 1278654  
 (151) **Int.reg.dat:** 2015.07.22  
 (180) **Registreringen** 2025.07.22  
**utløper:**  
 (210) **Nasj. ref.nr:** 201515927  
 (220) **Notifikasjonsdato:** 2015.12.17  
 (540) **Gjengivelse av merket:**

## NEPTUNE

- (541) **Merket er et ordmerke i standard font**  
 (730) **Innehaver:**  
 Neptune (Europe) Ltd, Frankland Road, Blagrove, GB-  
 SN58YG SWINDON, WILTSHIRE, Storbritannia  
 (511) **Vare-/ tjenestefortegnelse:**  
 Klasse 4 Scented candles; table candles; candles.  
 Klasse 8 Cutlery, knives, forks, spoons.  
 Klasse 11 Apparatus for cooking; apparatus for lighting, but not  
 including luminaires adapted for tube-shaped  
 fluorescent discharge lamps or tube-shaped LED lamps  
 or luminaires to be mounted on a wall or ceiling and  
 which have a longitudinal shape with two dimensions  
 each no greater than 20cm and the third dimension no  
 less than 50cm.  
 Klasse 20 Furniture but not including bath seats; garden  
 furniture; office furniture; fitted kitchen furniture; kitchen  
 cabinets; mirrors, picture frames; indoor window blinds;  
 cushions.



Klasse 24 Textiles and textile goods not included in other classes, bed linen, table linen throws; blanket throws; bed throws.

**Besluttet gjeldende dato i Norge:**

2017.09.27

(450) **Kunngjøringsdato:** 2017.10.02

(111) **Int.reg.nr:** 1281276  
 (151) **Int.reg.dato:** 2015.04.30  
 (180) **Registreringen utløper:** 2025.04.30  
 (891) **Etterfølgende utpekning dato:** 2017.05.03  
 (210) **Nasj. ref.nr:** 201706421  
 (220) **Notifikasjonsdato:** 2017.05.18  
 (540) **Gjengivelse av merket:**



(546) **Merket er et kombinert merke eller et rent figurmerke**

**(571) Beskrivelse av merket:**

The mark consists of fancy wording "sogood.it" in small characters, above which the stylized representation of part of spoon, fork and knife is located.

**(730) Innehaver:**

Roberto Defendi, Via San Germano, 35, IT-60010 CAMERANO (AN), Italia

**(511) Vare-/ tjenestefortegnelse:**

Klasse 35 Business consultancy; advertising, advertising services over the internet; presentation of goods and services on the internet; business management; marketing services; wholesaling and retailing, including on the internet, of meat, fish, poultry and game, meat extracts, preserved, frozen, dried and cooked fruits and vegetables, jellies, jams, compotes, eggs, milk and milk products, edible oils and fats; wholesaling and retailing, including on the internet, of coffee, tea, cocoa and artificial coffee, rice, tapioca and sago, flour and preparations made from cereals, bread, pastry and confectionery, edible ices, sugar, honey, treacle, yeast, baking-powder, salt, mustard, vinegar, sauces (condiments), spices and ice; wholesaling and retailing, including on the internet, of fresh fruits and vegetables, malt, beers; mineral and aerated waters and other non-alcoholic beverages, fruit beverages and fruit juices, syrups and other preparations for making beverages; wholesaling and retailing, including on the internet, of alcoholic beverages (except beers), wines, sparkling wines, liqueurs and distilled spirits; electronic commerce services, namely providing information about products via telecommunication networks for advertising and sales purposes; marketing services provided via the internet; auctioneering provided on the internet; business administration; business advice relating to franchising; commercial management assistance in relation to franchises; business assistance relating to the establishment of franchises; merchandising services; office functions; office functions for others.

Klasse 38 Providing access to web portals; providing access to web portal for start-up; access to content, websites and portals; telecommunication gateway services; providing access to web sites on the internet; providing internet access; providing access to chatrooms; video-on-demand transmission services via the internet; transmission of video data via the internet; transmission

of audio and video content via the internet; forums [chat rooms] for social networking; provision of on-line forums; providing on-line electronic bulletin board services and chat rooms; online messaging services; providing an online interactive bulletin board; on-line services, namely, message sending; providing on-line listservers for transmission of messages among computer users; on-line communication services; internet access provider services.

Klasse 45 Licensing of franchise concepts; legal advice relating to franchising.

**Besluttet gjeldende dato i Norge:**

2017.09.21

(450) **Kunngjøringsdato:** 2017.10.02

(111) **Int.reg.nr:** 1290351  
 (151) **Int.reg.dato:** 2015.07.22  
 (180) **Registreringen utløper:** 2025.07.22  
 (210) **Nasj. ref.nr:** 201602910  
 (220) **Notifikasjonsdato:** 2016.03.03  
 (300) **Søknadsprioritet:** 2015.03.17, EM, 013843354  
 (540) **Gjengivelse av merket:**



(546) **Merket er et kombinert merke eller et rent figurmerke**

**(730) Innehaver:**

WHIRLPOOL EUROPE SRL, Viale Borghi, 27, IT-21025 COMERIO (VA), Italia

**(511) Vare-/ tjenestefortegnelse:**

Klasse 7 Electric kitchen apparatus and machines for chopping, grating, grinding, shredding, rasping, milling, pressing, crushing, cutting, slicing, kneading, emulsifying, liquefying, beating, blending, mixing or peeling food, including electric kitchen machines; beaters; mixers; blenders; smoothie makers; fruit presses; juice extractors for fruits and vegetables; centrifuges; electric choppers; mincers; food processors; electric slicers; electric peelers; electric knives; electric knife-sharpening machines; universal cutters; universal sharpeners; pasta machines; coffee grinders; coffee mills; electric spice grinders; electric can-openers; sewing machines; knitting machines; hair cutting machines; electric floor polishers; polishing discs for use with electric floor polishers; motors including electric motors (except for land vehicles); compressors for refrigeration and air conditioning; electrically driven pumps; compactors including food waste and rubbish compactors; belts for conveyors; electric pasta makers; electric milk frothers; parts and fittings for all the aforesaid goods not included in other classes.

Klasse 11 Apparatus for cooking, roasting; waffle makers; portable or countertop stoves; stir-fry cookers; electric frying pans; slow cookers; portable or countertop griddles; portable or countertop grills; portable or countertop hotplates; portable or countertop hobs; portable or countertop cookers; portable or countertop ovens; microwave ovens; hot air cookers; rice cookers; pot warmers; electric deep fryers; portable or countertop plate warmers; electric pressure cookers; baking and barbecue apparatus; portable or countertop rotisseries; roasting spits; toasters; toaster ovens;

electric yoghurt makers; sorbet makers; ice cream makers; apparatus for cooking crepes; egg cookers; sandwich makers; pizza makers; apparatus for drying the hair; electric cooking ranges, ovens and cooktops; gas cooking ovens, ranges and cooktops; gas, electric grills; exhaust hoods; temperature controlled wine cellars; furnaces, heaters, conversion burners, furnace boilers, heat exchangers (not parts of machines); sinks; laundry sinks.

**Besluttet gjeldende dato i Norge:**

2017.09.22

(450) **Kunngjøringsdato:** 2017.10.02

(111) **Int.reg.nr:** 1293019  
 (151) **Int.reg.dato:** 2015.12.09  
 (180) **Registreringen** 2025.12.09  
**utløper:**  
 (210) **Nasj. ref.nr:** 201603738  
 (220) **Notifikasjonsdato:** 2016.03.17  
 (540) **Gjengivelse av merket:**

**SWG**(541) **Merket er et ordmerke i standard font**(730) **Innehaver:**

SWG Schraubenwerk Gaisbach GmbH, Am Bahnhof 50, DE-74638 WALDENBURG, Tyskland

(740) **Fullmektig:**

Bryn Aarflot AS, Postboks 449 Sentrum, 0104 OSLO, Norge

(511) **Vare-/ tjenestefortegnelse:**

Klasse 6 Common metals and their alloys; materials of metal for railway tracks; pipes and tubes of metal; anchoring devices of metal; joist clamps of metal; bindings of metal; fittings of metal for building; metal building materials; architectural fasteners of metal; sheets and plates of metal; metal sheet, strip and coil; roof components of metal; roofing sheets of metal; metal roof vents; roof angle irons; wall plugs of metal; ironmongery of metal for building; springs [metal hardware]; fittings of metal for windows; metal mouldings; frameworks of metal; threaded bars of metal; latticework of metal; metal handles; building castings of metal; metal hooks; metal karabiners; thimbles [metal hardware]; staples for construction use; garment rails of metal; small items of metal hardware; clips of metal for tubes; cramps of metal; baskets of metal; fish plates of metal; mouldings of metal for use in building; pipes and tubes of metal; ties of metal for use in building; lock parts of metal; pipe fittings [junctions] of metal; ferrules of metal; nuts, bolts and fasteners, of metal; nails; rivets of metal; posts of metal; metallic flags; collars of metal for fastening pipes; pipe muffs of metal; collars of metal for fastening pipes; roses [ceiling panels] of metal; strap-hinges of metal; hinges of metal; washers of metal; flexible tubes of metal; metal hose clamps; locks of metal; lock casings of metal; bolts (lock -); lock bolt stumps of metal; finger plates of metal; lock barrels of metal; rings of common metal for keys; grease nipples; cupboard fittings of metal; cup swivel joints of metal; metal cabinet door catches; bolts of metal; expansion bolts of metal; pins [hardware]; stays of metal; gate stops of metal; gutter connection pieces of metal; adjustable collars [metal]; ready made building components [metal]; metal clothesline wire; angle irons; fence links of metal; ties of metal for tying.

Klasse 7 Motors and engines (except for land vehicles); drill bits for machines; drilling machines; drilling machines; oxygen cutting devices; drilling bits [parts of machines]; cutting tools being power-operated; electric screwdrivers; blades for powered tools; screwdriver bits for electric screwdrivers; screwdriver bits for machines; drill chucks for power drills.

Klasse 8 Cutlery; wire strippers [hand tools]; bits [parts of hand tools]; ratchets [hand tools]; non-electric caulking guns; taps [hand tools]; thread formers (screw -) [hand

operated tools]; threaders [hand operated tools]; hammers [hand tools]; hand tools and implements (hand operated); sheeting grippers (hand-operated -); riveters [hand tools]; hand tools, hand-operated; cutting, drilling, grinding, sharpening and surface treatment hand tools; knives; metal wire stretchers [hand tools]; screwdrivers (non-electric -); braiders [hand tools]; ratchet wrenches [hand tools]; rotary tool bits [hand-operated tools]; saws [hand tools]; sheaths for knives; shears; countersinking tools for hand operated tools; expanders [hand tools]; chucks for hand-operated tools; socket spanners; locking clamps [hand tools]; pliers.

Klasse 9 Plug adaptors; connections for electric cables; threaded electrical cable connectors; battery leads; battery chargers; electrical cabling; electric terminal lugs; electric cable connectors; terminal blocks (electrical connecting -); electric couplings; electrical fuses; electrical plugs; electric earthing apparatus; earth cable terminals; lifting magnets; cable junctions for electric cables; wire connectors [electricity]; cable connectors; terminals [electricity]; conduit couplings [electric]; chargers for electric batteries; ducts [electricity]; magnetic tapes; magnets; measuring tapes; electricity mains (materials for -) [wires, cables]; fuses; male connectors for electrical cables; joint boxes for housing cable joints.

Klasse 12 Vehicles; brake cables for vehicles; hoods for vehicle engines; axles for vehicles; wheels; pneumatic tires [tyres]; handling carts; tool trolleys.

Klasse 17 Flexible pipes, not of metal; duct tape; seals (non-metallic -) for oil; sealing and insulating materials; weatherstripping sealants in the nature of caulk; sealing rings; spacer brackets (rubber -); double sided adhesive tapes [other than for stationery, household or medical use]; insulating felt; flexible tubing for insulation purposes; rubber lids and caps [for industrial packaging containers]; rubber sheets; stops of rubber; shock-absorbing buffers of rubber; tapes (adhesive -) for electrical insulating purposes; adhesive tapes, for technical purposes; adhesive tapes, strips, bands and films; adhesive materials in the form of bands [other than for household, medical or stationery use]; plastic sheeting for preventing weed growth; o-rings; flexible pipes, not of metal; hose linings; pipe wrappings of rubber for protective purposes; shock absorbent insulation of rubber; impervious adhesive strips for ridge tiling; impervious adhesive strips for edging of roofs; non-metallic couplings for pipes.

Klasse 20 Fittings (non-metallic -) for cupboards; displays stands, non-metallic; fixing plugs, not of metal; firesafe cabinets [furniture] of metal; castors; clips made of plastics for cables; chests, not of metal; garment rails; clamps and clips of plastic; clips made of plastics; scratching posts for cats; boxes for storage purposes [plastic]; threaded nuts of plastic; parts of furniture (non-metallic -); rivets made of plastics materials; racks; display racks; shelf supports (non-metallic -); shelving parts (non-metallic -); bed casters, not of metal; hinges, not of metal; joints for furniture; clips made of plastics for cables; split rings, not of metal, for keys; fittings (non-metallic -) for cupboards; metal wall units [furniture]; plastic screws; drawer slides [furniture hardware]; springs [dowel pins], not of metal; portable boxes [containers] of plastic; door, gate and window fittings; door stops; grommets made of plastics materials; cantilevered brackets of non-metallic materials [other than for building]; screws, not of metal; nuts, not of metal; expanding sleeves, of plastic, for dowels; felt gliders for furniture.

Klasse 22 String; webbing straps (non-metallic -) for handling loads; straps for securing bundles; hoisting slings made of textile materials; slings, not of metal, for handling loads; ladder tapes for venetian blinds; cargo slings of rope or fabric; strings; cords made of plastics; straps for securing luggage on vehicles, not of metal; washing lines; lashings straps (non-metallic -) for binding; non-metallic cable straps.

Klasse 35 Wholesaling in relation to common metals and their

alloys, metal building materials, materials of metal for railway tracks, non-electric cables and wires of common metal, pipes and tubes of metal, anchoring devices of metal, joist clamps of metal, bindings of metal, fittings of metal for building, metal building materials, architectural fasteners of metal, sheets and plates of metal, metal sheet, strip and coil, roof components of metal, roofing sheets of metal, roof vents of metal, roof angle irons, wall plugs of metal, ironmongery of metal for building, springs (metal hardware), fittings of metal for windows, metal mouldings, frameworks of metal, threaded bars of metal, latticework of metal, metal handles, building castings of metal, metal hooks, cables, wires and chains, metal karabiners, thimbles (metal hardware), staples for construction use, garment rails of metal, small items of metal hardware, clips of metal for tubes, cramps of metal, baskets of metal, fish plates of metal, mouldings of metal for use in building, pipes and tubes of metal, ties of metal for use in building, lock parts of metal, pipe fittings (junctions) of metal, sleeves (metal hardware), nuts, bolts and fasteners, of metal, nails, rivets of metal, posts of metal, sheet metal, collars of metal for fastening pipes, pipe muffers of metal, collars of metal for fastening pipes, roses (ceiling decorations) of metal, strap-hinges of metal, hinges of metal, washers of metal, flexible tubes of metal, metal hose clamps, locks of metal, lock casings of metal, lock bolts of metal, lock bolt stumps of metal, finger plates of metal, lock barrels of metal, rings of common metal for keys, grease nipples, cupboard fittings of metal, cupboard swivel joints of metal, metal cabinet door catches, screws of metal, expansion bolts of metal, pins (hardware), stays of metal, door stops of metal, gutter connection pieces of metal, adjustable collars of metal, ready made building components of metal, metal clothesline wire, angle irons, fence links of metal, ties of metal for tying, motors and engines (except for land vehicles), drill bits for machines, drills for machine tools, drilling machines, oxygen cutting devices, drilling bits (parts of machines), electric cutting tools, electric screwdrivers, blades for electric tools, screwdriver bits for electric screwdrivers, screwdriver bits for machines, drill chucks for power drills, cutlery, wire strippers (hand tools), bits (parts of hand tools), ratchets (hand tools), caulking guns, taps (hand tools), screw thread formers (hand-operated tools), threaders (hand-operated tools), hammers (hand tools), hand tools and implements (hand-operated), sheeting grippers (hand-operated), riveters (hand tools), hand tools (hand-operated), cutting, drilling, grinding, sharpening and surface treatment hand tools, knives, metal band stretchers (hand tools), non-electric screwdrivers, braidiers (hand tools), ratchet wrenches (hand tools), rotary tool bits (hand-operated tools), saws (hand tools), sheaths for knives, shears, countersinking tools for hand-operated tools, expanders (hand tools), chucks for hand-operated tools, socket spanners, locking clamps (hand tools), pliers, plug adaptors, connections for electric cables, threaded cable connectors of metal, battery leads, battery chargers, electrical cabling, electric terminal lugs, electrical cable connectors, electrical connecting terminal blocks, electric couplings, electrical fuses, electrical plugs, earthing apparatus, earthing clamps, lifting magnets, cables and wires, cable junctions for electric cables, wire connectors (electricity), cable connectors, terminals (electricity), electric conduit couplings, chargers for electric batteries, ducts (electricity), magnetic tapes, magnets, measuring tapes, materials for electricity mains (wires, cables), fuses, male connectors for electrical cables, joint boxes for housing cable joints, vehicles, brake cables for vehicles, automobile hoods, axles for vehicles, wheels, pneumatic tyres, handling carts, tool trolleys, flexible pipes, not of metal, insulating tapes, sealing rings, not of metal, sealing and insulating materials, sealing strips, water-tight rings, spacers of rubber, double-sided adhesive tapes, other than for stationery, household or medical use, insulating felt,

flexible tubing for insulation purposes, rubber lids and caps (for industrial packaging containers), rubber sheets, stops of rubber, shock-absorbing buffers of rubber, adhesive tapes for electrical insulating purposes, adhesive tapes, for technical purposes, adhesive tapes, strips, bands and films, adhesive materials in the form of bands, other than for household, medical or stationery use, plastic sheeting for preventing weed growth, o-rings, flexible pipes, not of metal, hose linings, pipe wrappings of rubber for protective purposes, shock absorbent insulating materials of rubber, impervious adhesive strips for ridge tiling, impervious adhesive strips for edging of roofs, non-metallic couplings for pipes, non-metallic fittings for cupboards, displays, stands and signage, not of metal, plugs (dowels), not of metal, fire safe cabinets (furniture) of metal, tile spacers, castors, non-metallic cable straps, clips made of plastics for cables, chests, not of metal, garment rails, clamps and clips of plastic, clips of plastic, scratching posts for cats, boxes of plastic for storage purposes, threaded nuts of plastic, parts of furniture, not of metal, rivets of plastic, racks, display racks, shelf supports (parts for furniture), not of metal, shelving parts, not of metal, bed casters, not of metal, hinges, not of metal, joints for furniture, clips made of plastics for cables, plastic key rings, non-metallic fittings for cupboards, metal wall units (furniture), screws of plastic, drawer sliders, springs (dowel pins), not of metal, portable boxes (containers) of plastic, door, gate and window fittings, door stops, grommets made of plastics materials, cantilevered brackets of non-metallic materials, other than for building, screws, not of metal, nuts, not of metal, mesh sleeves, of plastic, for dowels, felt gliders for furniture, spacers for patio surfaces, string, webbing straps, not of metal, for handling loads, straps for securing bundles, hoisting slings made of textile materials, slings, not of metal, for handling loads, ladder tapes for venetian blinds, cargo slings of rope or fabric, string, cords of plastic, devices for securing luggage on vehicles (load-securing straps, not of metal), washing lines, non-metallic lashings for binding.

**Besluttet gjeldende dato i Norge:**

2017.09.21

(450) **Kunngjøringsdato:** 2017.10.02

(111) **Int.reg.nr:** 1294635  
 (151) **Int.reg.dato:** 2016.03.03  
 (180) **Registreringen utløper:** 2026.03.03  
 (210) **Nasj. ref.nr:** 201604280  
 (220) **Notifikasjonsdato:** 2016.03.31  
 (540) **Gjengivelse av merket:**

**DEFINE YOUR LIGHT**

(541) **Merket er et ordmerke i standard font**  
 (730) **Innehaver:** Becca, Inc., 142 W 36th Street, 15th Floor, US-NY10018 NEW YORK, USA  
 (740) **Fullmektig:** Bryn Aarflot AS, Postboks 449 Sentrum, 0104 OSLO, Norge  
 (511) **Vare-/ tjenestefortegnelse:** Klasse 3 Cosmetics.

**Besluttet gjeldende dato i Norge:**

2017.09.21

(450) **Kunngjøringsdato:** 2017.10.02

- (111) **Int.reg.nr:** 1296567  
(151) **Int.reg.dato:** 2016.01.11  
(180) **Registreringen** 2026.01.11  
**utløper:**  
(210) **Nasj. ref.nr:** 201605251  
(220) **Notifikasjonsdato:** 2016.04.28  
(300) **Søknadsprioritet:** 2015.07.16, DE, 30 2015 047  
026  
(540) **Gjengivelse av merket:**



- (546) **Merket er et kombinert merke eller et rent figurmerke**  
(730) **Innehaver:**  
Arbeitsgemeinschaft Golden Toast e.V., Fritz-  
Vomfelde-Strasse 14-20, DE-40547 DÜSSELDORF,  
Tyskland  
(740) **Fullmektig:**  
Bryn Aarflot AS, Postboks 449 Sentrum, 0104 OSLO,  
Norge  
(511) **Vare-/ tjenestefortegnelse:**  
Klasse 30 Preparations made from cereals; bread, pastry;  
confectionery; all aforementioned goods also for  
toasting, for final baking, deep frozen, cooled or  
dietetic.  
**Besluttet gjeldende dato i Norge:**  
2017.09.26  
(450) **Kunngjøringsdato:** 2017.10.02

**Fellesmerkebestemmelser:**



CONVENIENCE TRANSLATION

**Trademark Guidelines  
Arbeitsgemeinschaft Golden Toast e.V.  
Version 1 July 2015**

**ARTICLE 1**

The association bears the name

"Arbeitsgemeinschaft Golden Toast e.V."  
(Consortium Golden Toast, registered association)

and is domiciled in Düsseldorf.

**ARTICLE 2**

The purpose of the association is:

- To manage and maintain the collective trademark "GOLDEN TOAST", including without limitation the word marks "Golden Toast" and the word/figurative mark (logo) shown below,



owned by the association, and to promote the production and sale of bread for toasting and other bread and baked goods by its members and to promote the dissemination of nutrition facts concerning bread for toasting and other bread and baked goods.

- Commercial business operations are ruled out.

CONVENIENCE TRANSLATION

- The rights and duties of the members and the representation of the association are governed by the association rules. The rights and duties of the members with regard to the use of the trademark are governed by these Trademark Guidelines.

**ARTICLE 3**

Any natural or legal person that belongs to the baking industry directly or indirectly as producer and/or distributor and warrants that it will satisfy the prerequisites for membership as set out in the provisions of the association rules and these Trademark Guidelines can become a member of the association. Reference is made to the provisions of the association rules.

A decision to grant the rights to use the collective trademark "GOLDEN TOAST" is reached in a members' assembly by three quarters of the present and represented votes. This applies to the conclusion of licence agreements with members of the *Arbeitsgemeinschaft* (hereinafter "Consortium") and/or third parties as well.

The executive committee prosecutes all infringements of the collective trademark and their designs in this respect. It is authorised to allow individual members or third parties to carry out the prosecution especially when such individual members or third parties are directly affected by the infringement of rights to be prosecuted. Separate agreements concerning the details are concluded in the individual cases.

**ARTICLE 4**

Each member is obligated:

- To satisfy the individually stipulated quality standards, product descriptions, production procedures, recipes, packaging designs, designs in advertising and sales promotions and the distribution rules stipulated in the individual case for the "GOLDEN TOAST" products;
- To use the recipes and to apply the standards for the production of "GOLDEN TOAST" products prescribed by the Consortium exclusively for the trademark "GOLDEN TOAST" and to treat them as confidential. The confidentiality duty is unlimited in time and applies beyond the term of membership;
- To report the total sales of all "GOLDEN TOAST" products in accordance with the rules established in the individual case on a monthly basis by the 15<sup>th</sup> of the respective subsequent month;

CONVENIENCE TRANSLATION

- Total sales means all of the "GOLDEN TOAST" products, in terms of quantity and value, sold within one month or one year, as the case may be, to retailers and other commercial customers.
- National and international sales are to be reported separately.
- The total sales also include the sales by non-member companies (third-party companies) involved by a member for the purpose of production and/or distribution, but not deliveries to other members.
- To report all violations of the association rules, these Trademark Guidelines or resolutions adopted by the members' assembly and/or infringements of the collective trademark and their designs in this respect to the Consortium without delay;
- To provide samples of the "GOLDEN TOAST" products produced by it and the raw materials and ingredients processed by it to the inspectors designated for this purpose at any time if requested by the Consortium to do so;
- To carry out the measures for controlling the quality, freshness and distribution resolved by the members' assembly and to bear the lump sum to cover the costs for control measures that are carried out by the Consortium or third parties instructed to do so that are resolved by the members' assembly;
- To keep that distance between the collective trademark and designs in this respect and other trademarks than "GOLDEN TOAST" that rules out any likelihood of confusion with the collective trademark and neither impairs nor dilutes its distinctiveness;
- To refrain from taking any action that damages or jeopardises or could damage or jeopardise the collective trademark "GOLDEN TOAST" and its significance and to do everything that promotes the trademark and its significance in the interests of the Consortium.

**ARTICLE 5**

Each member company may produce "GOLDEN TOAST" products also for other member companies.

The production of "GOLDEN TOAST" products by non-member companies is also permitted, as long as the members' assembly gives its consent and the following prerequisites are satisfied:

A contract must be concluded between the member company and the producer in which:

CONVENIENCE TRANSLATION

- The same obligations with respect to the production of "GOLDEN TOAST" products are imposed on the producer as a member company must meet under the association rules, these Trademark Guidelines and other resolutions adopted by the Consortium with regard to quality and freshness and the use and confidentiality of the know-how (recipes, baking procedure, etc.),
- The producer is subject to the same instructions and control obligations as a member company,
- The producer is obligated, to avoid a contractual penalty (liquidated damages) of at least €5,000 to the Consortium for each contravention, to refrain from any use of the collective trademark not permitted under the Guidelines and/or contract and any use of the Consortium's technical (baking) know-how beyond the permission given in the contract,
- It is set out that the production authority will end by way of termination for cause with a notice period of three months if the above-mentioned conditions are not satisfied.

The responsibility towards the Consortium for the satisfaction of the specified conditions lies solely with the member company in question. The agreements with the third-party company are to be presented to the executive committee without delay at its request for approval.

**ARTICLE 6**

"GOLDEN TOAST" products are bread and baked goods of the highest quality. The safeguarding of the quality and freshness requires that "GOLDEN TOAST" products are produced only in accordance with the resolutions of the Consortium and reach retailers in fresh, flawless, marketable condition.

"GOLDEN TOAST" products are to be delivered only via the member's own fresh foods services. To complement distribution, only delivery via similar organisations providing fresh foods services for bread and baked goods (third-party companies) is allowed in addition. Each third-party company must undertake towards the Consortium member in question to distribute "GOLDEN TOAST" products in accordance with the rules and regulations of the Consortium.

Other distribution channels are permitted for the distribution of "GOLDEN TOAST" products that have a longer shelf life than fresh products.



CONVENIENCE TRANSLATION**ARTICLE 7**

If violations of quality, freshness and distribution regulations are ascertained, the respective member that carried out the production and distribution itself or through a third-party company is in any case responsible and liable towards the Consortium. This also applies if the respective member is not at fault. Any violation of these rules, if repeated, will result in exclusion from the Consortium.

**ARTICLE 8**

Each member is obligation to pay the contributions/dues resolved by the members' assembly to the Consortium when requested to do so by the executive committee.

**ARTICLE 9**

The right to use the collective trademark "GOLDEN TOAST" is not transferable and ends upon termination of membership unless otherwise agreed.

**ARTICLE 10**

Should one of the above provisions be invalid, this shall not affect the validity of the remaining provisions of these Guidelines. In such case, the members' assembly shall be obligated to replace an invalid provision by a new provision that reflects as closely as possible the commercial purpose and content of the previous, invalid provision, to the extent this is legally permissible. Otherwise, the association rules are to be consulted for supplementary interpretation of the Trademark Guidelines.

Place of performance and place of jurisdiction for all differences of opinion concerning the rights and duties of the members or the Consortium shall be the place where the association is domiciled. The arbitration clause in the association rules shall apply in the event of contentious disputes. This shall also apply in the event of an exit of a member from the Consortium.

STAMP: Arbeitsgemeinschaft Golden Toast e.V.

[SIGNATURE]

(111) **Int.reg.nr:** 1297072  
 (151) **Int.reg.dato:** 2016.03.02  
 (180) **Registreringen** 2026.03.02  
**utløper:**  
 (210) **Nasj. ref.nr:** 201605455  
 (220) **Notifikasjonsdato:** 2016.05.05  
 (540) **Gjengivelse av merket:**

## ZENERGY

(541) **Merket er et ordmerke i standard font**  
 (730) **Innehaver:**  
 Zenergy AB, Lovsjö 41, SE-55592 JÖNKÖPING,  
 Sverige

(511) **Vare-/ tjenestefortegnelse:**

Klasse 6 Metal building materials for construction modules and modular buildings and modular housing; transportable buildings of metal, namely construction modules and modular buildings and modular housing none of the aforesaid goods being specifically adapted for use in the oil and gas industries or energy sectors.  
 Klasse 19 Building materials (non-metallic) for construction modules and modular buildings and modular housing; non-metallic transportable buildings, namely construction modules and modular buildings and modular housing; none of the aforesaid goods being specifically adapted for use in the oil and gas industries or energy sectors.

**Besluttet gjeldende dato i Norge:**

2017.09.26

(450) **Kunngjøringsdato:** 2017.10.02

(111) **Int.reg.nr:** 1308455  
 (151) **Int.reg.dato:** 2016.03.09  
 (180) **Registreringen** 2026.03.09  
**utløper:**  
 (210) **Nasj. ref.nr:** 201610385  
 (220) **Notifikasjonsdato:** 2016.09.15  
 (540) **Gjengivelse av merket:**

## DESIGNIT

(541) **Merket er et ordmerke i standard font**  
 (730) **Innehaver:**  
 Designit A/S, Bygmestervej 61, DK-2400 KØBENHAVN  
 NV, Danmark

(511) **Vare-/ tjenestefortegnelse:**

Klasse 35 Advertising, promotional and marketing services, business management services; publicity services; production of advertising matter and commercials; public relations services; market research and market analysis; research and information services relating to business, advertising and marketing; market media research and consultancy; planning, buying and negotiating advertising space; provision of information relating to the aforesaid.  
 Klasse 41 Publication services; training services relating to advertising, marketing, business, public relations and communication; film, videotape and sound recording production; instruction and training in the use of the Internet.

**Besluttet gjeldende dato i Norge:**

2017.09.22

(450) **Kunngjøringsdato:** 2017.10.02

(111) **Int.reg.nr:** 1309574  
 (151) **Int.reg.dato:** 2016.07.21  
 (180) **Registreringen** 2026.07.21  
**utløper:**  
 (891) **Etterfølgende** 2017.02.07  
**utpekning dato:**  
 (210) **Nasj. ref.nr:** 201706121  
 (220) **Notifikasjonsdato:** 2017.05.11  
 (540) **Gjengivelse av merket:**

## Boneguard

(541) **Merket er et ordmerke i standard font**  
 (730) **Innehaver:**

Boneguard GmbH, Rotbachstrasse 5, DE-53894  
 MECHERNICH, Tyskland

(511) **Vare-/ tjenestefortegnelse:**

Klasse 28 Toys for domestic pets.  
 Klasse 31 Animal foodstuffs; edible chews for animals; pet food.

**Besluttet gjeldende dato i Norge:**

2017.09.21

(450) **Kunngjøringsdato:** 2017.10.02

(111) **Int.reg.nr:** 1310632  
 (151) **Int.reg.dato:** 2016.05.11  
 (180) **Registreringen** 2026.05.11  
**utløper:**  
 (210) **Nasj. ref.nr:** 201610919  
 (220) **Notifikasjonsdato:** 2016.09.22  
 (300) **Søknadsprioritet:** 2016.04.22, DE,  
 302016012114

(540) **Gjengivelse av merket:**

**VENTURE**  
 BY CAMP DAVID

(546) **Merket er et kombinert merke eller et rent figurmerke**

(730) **Innehaver:**  
 Deichmann SE, Deichmannweg 9, DE-45359 ESSEN,  
 Tyskland

(511) **Vare-/ tjenestefortegnelse:**

Klasse 18 Goods made of leather and leather imitations, namely folding briefcases, briefcases, holdalls, work bags, belt bags and hip bags, bags for campers, document cases, travel baggage, vanity cases, not fitted, travelling sets, straps for handbags, saddlebags, make-up bags sold empty, shoulder bags, beach bags; beach bags; shopping bags; sports and leisure bags, not adapted to their content; rucksacks; trunks and suitcases; travelling bags; beauty cases; school bags; satchels; purses; wallets; key cases of leather or leather imitations; umbrellas; parasols.  
 Klasse 35 Retail services relating to care preparations for shoes and textiles, leather goods, bags, perfumery, cosmetics, spectacles; online retail services and mail order retail services, included in this class, relating to care preparations for shoes and textiles, leather goods, bags, perfumery, cosmetics, spectacles; the bringing together and displaying of clothing, footwear, headgear, care preparations for shoes and textiles, leather goods, bags, sporting articles, toys, perfumery, cosmetics, spectacles and/or jewellery, enabling customers to conveniently view and purchase such goods.

**Besluttet gjeldende dato i Norge:**

2017.09.26

(450) **Kunngjøringsdato:** 2017.10.02

- (111) **Int.reg.nr:** 1310635  
 (151) **Int.reg.dato:** 2016.03.21  
 (180) **Registreringen** 2026.03.21  
**utløper:**  
 (210) **Nasj. ref.nr:** 201610921  
 (220) **Notifikasjonsdato:** 2016.09.22  
 (540) **Gjengivelse av merket:**



(546) **Merket er et kombinert merke eller et rent figurmerke**

(571) **Beskrivelse av merket:**  
The mark consists of Latin letters TCE.

(730) **Innehaver:**  
CHANGSHU TONGRUN AUTO ACCESSORY CO., LTD, New Longteng Industrial Park, Changshu Economic Development Zone, CN-JIANGSU PROVINCE, Kina

(511) **Vare-/ tjenestefortegnelse:**

Klasse 7 Multi-storey (level) parking garages with elevating apparatus; jacks [machines]; cranes [lifting and hoisting apparatus]; truck lifts; handling machines, automatic [manipulators]; hand-held tools, other than hand-operated; hydraulic hand tools; washing installations for vehicles.

**Besluttet gjeldende dato i Norge:**

2017.09.26

(450) **Kunngjøringsdato:** 2017.10.02

- (111) **Int.reg.nr:** 1311257  
 (151) **Int.reg.dato:** 2016.02.17  
 (180) **Registreringen** 2026.02.17  
**utløper:**  
 (210) **Nasj. ref.nr:** 201611180  
 (220) **Notifikasjonsdato:** 2016.09.29  
 (300) **Søknadsprioritet:** 2016.01.21, FR, 4242552  
 (540) **Gjengivelse av merket:**



(546) **Merket er et kombinert merke eller et rent figurmerke**

(730) **Innehaver:**  
ORIENT EXPRESS, Société par Actions Simplifiée à Associé Unique, 16 Avenue d'Ivry, FR-75013 PARIS, Frankrike

(511) **Vare-/ tjenestefortegnelse:**

Klasse 3 Cosmetics; fragrances, namely perfumes, perfume water, scented water, toilet water; perfumes; perfume oils; perfumery; eaux de Cologne; perfumes for interiors; air fragrances; foam bath; creams and lotions for the face, hands and body; aromatherapy oils and creams; non-medical toiletries, namely, cosmetic creams, deodorants (perfumery), oils for toilet purposes, milk for toilet purposes, lotions for cosmetic use, soaps, shampoos, toiletries; cosmetic preparations for the bath, gels (cosmetic products for the body), oils (cosmetic products for the body), salts, crystals and beads (cosmetic products); body powder; soaps; massage oils; perfumed sachets; air fragrances; air freshener preparations.

Klasse 4 Candles; perfumed candles; wicks for candles; lighting wicks; lighting fuel; firelighters.

Klasse 8 Hand-operated hand tools and implements; cutlery, forks and spoons; side arms, other than firearms; razors.

Klasse 11 Lighting apparatus; lamps; office lamps; table

lamps; bedside lamps; upright lamps; hanging ceiling lamps; reading lamps; flashlights; lamp shades; floor lamps; reading lights; lanterns; street lamps; halogens; electric lighters.

Klasse 12 Handling carts; trolleys, carts and trucks for baggage and parcels; two-wheeled trolleys; trolleys.

Klasse 14 Jewelry; jewelry products; precious stones; precious metals and their alloys; pearls; cuff links; tie clips; rings; bracelets; earrings; necklaces; brooches; charms; key rings of precious metal; works of art of precious metal; jewelry cases [caskets]; boxes of precious metal; timepieces and chronometric instruments; table clocks; watches; chronometers; watch and clock movements, wall clocks; small clocks; cases for clocks and watches; watch straps; watch chains and springs or glasses; key rings [trinkets or fobs]; cases or presentation cases for timepieces; medals; jewelry for bags; coins.

Klasse 16 Books, art books; printed materials, including: printed matter, prospectuses, flyers, brochures, leaflets, pamphlets, information booklets, catalogs, newspapers, periodicals, journals, magazines, publications, guides, travel guides, manuals, writing or drawing books, bulletins, information bulletins, newsletters, printed timetables, time sheets, indexes; diaries (planners); tear-off calendars; albums; almanacs; notebooks; booklets; calendars; posters; postcards; greeting cards; geographical maps; railway network cards; blueprints; graphic prints; pictures; photographs; pictographs; tickets; tickets; tickets and train tickets; passenger tickets; booking vouchers; combined transport documents; transport and/or travel pass cards, booklets and ticket booklets, particularly for transport and/or travel by train; cases and holders for tickets, bills, travel documents, cards, note books, booklets; stationery, including: writing paper, envelopes, pouches, cards, announcement cards; writing and drawing instruments, supplies and sets and cases therefor; office requisites, except furniture; bookmarkers and page markets; bags, sachets, envelopes and pouches, all for packaging, made of paper and/or cardboard and/or plastic; paper and/or cardboard signs, placards and signboards; coasters of paper and/or cardboard; labels for luggage of paper and/or cardboard and/or plastics; for checkbooks; advertising material (printed matter); promotional materials (printed matter); outdoor advertising material (printed matter).

Klasse 18 Trunks; portmanteaux; traveling trunks; suitcases; traveling bags; flight bags; sports bags for travel; casual sport bags; holdalls; duffel bags; bags of leather or imitation leather; garment bags (for travel); handbags and clutch bags; bags and pouches worn on one's waist; shoulder bags; beggar's bags; backpacks; beach bags; wheeled bags; briefcases (leather goods); briefcases; satchels; schoolchildren's bags and satchels; attaché cases; attaché-case; wallets; card holders; coin purses not of precious metal; purses; boxes for toiletry articles; unfitted toiletry bags (leather goods); wheeled bags; bags, pouches, sleeves and small bags for packaging, made of leather or imitation leather; key cases, made of leather or imitation leather; umbrellas, parasols, sunshades and walking sticks; belts and straps for luggage; label holders for luggage, made of leather or imitation leather.

Klasse 20 Furniture; mirrors, picture frames; goods, not included in other classes, namely, furniture of wood, cork, reed, cane, wicker, horn, bone, ivory, whalebone, shell, amber, mother-of-pearl, meerschaum and substitutes for all these materials, or of plastics; cushions; pillows; mattresses, desks; tables; coffee tables; folding tables; high tables; nightstands; bedside tables; occasional tables; beds; bed furniture; furniture that can be changed into beds; settees; sofa beds; travel beds; bed bases; headboards for beds; chests (furniture); storage chests; armchairs; desk chairs; chairs; stools; stools (furniture); portable stools (furniture); chaise longues; benches (furniture).

Klasse 21 Glassware, namely, glass boxes, figurines of glass,

- flasks, perfume sprayers, perfume vaporizers, porcelain and earthenware; shovels (tableware), cake shovels; kitchen ladles (basting spoons); chopsticks; cheese and cheese-dish covers; butter dishes and butter dish covers; tableware; trays for household use; dishes; table plates; glasses, cups and bowls; cabarets (serving trays); coffeepots (non-electric); teapots; corkscrews; ice buckets; knife rests for the table; napkin rings; decanters; pitchers; bread baskets; bread boards; coasters and mats (not of paper and other than table linen); egg cups; sugar bowls; tea services; coffee services; candy boxes; drip collars (for wine bottles); candelabra (candlesticks); candle holders (candlesticks); vases; piggy banks; works of art made of porcelain, terracotta or glass; pocket tidies (containers for household purposes); baskets, cups, trays and containers for domestic use; bathroom accessories (not included in other classes), namely, toothbrush cup holders, toothbrush holders, toothbrush cups, napkin holders, soap dishes, soap holders; chopsticks; lanterns for holding a candle; candle extinguishers; candlesticks with candle extinguishers.
- Klasse 24 Sheets, travel rugs, covers for cushions and pillows; curtains; net curtains; upholstery fabrics; curtain fabrics; linen; table linen; bed linen; household linen; kitchen linen; bath linen; covers; briefcases; bath towels; bath towels; beach towels; table napkins; comforters [bedding]; eiderdowns [quilts]; covers for eiderdowns and duvets; textile fabrics for making bed clothes.
- Klasse 25 Clothing; headgear; tee-shirts; neckties; scarves.
- Klasse 27 Carpets, rugs, mats and matting, linoleum and other materials for covering existing floors; wall hangings not of textile; wallpapers.
- Klasse 28 Games; toys; plush toys; mechanical toys; electronic toys; remote control toys; scale model vehicles; vehicles (toys); radio-controlled vehicles (toys); balls for games; play balloons; balloons; playing cards; card decks; board games; board games; parlor games.
- Klasse 29 Jellies, jams; edible oils and fats.
- Klasse 30 Coffee, tea, cocoa and artificial coffee; pastry and confectionery; edible ices; honey; salt; mustard; vinegar, sauces (condiments); spices.
- Klasse 34 Tobacco; smokers' articles; matches; lighters; electronic cigarettes; snuff boxes, cigarette cases, ashtrays, tobacco pipes.
- Klasse 35 Subscription services and arrangement of promotional and advertising operations for building customer loyalty in connection with transport and/or travel, particularly by train, including those providing an access or transport card, badge and/or coupon; business management; advertising; rental of advertising space, material and time; services for promoting goods and/or services; organization of promotion and advertising activities; distribution of advertising material (leaflets, prospectuses, printed matter, samples); dissemination of advertisements; organization of exhibitions for commercial or advertising purposes; outdoor advertising; public relations service; retail sale services of the aforementioned goods in classes 03, 04, 08, 11, 12, 14, 16, 18, 20, 21, 24, 25, 27, 28, 29, 30, 34.
- Klasse 39 Issuing travel tickets; issuing of transport documents; travel reservation; reservation of transport documents; reservation and rental, including on-line, of seats for travel and on means of transport, especially on trains; transport; freight (transport of goods); transport of travelers; transportation of luggage; transport of parcels; railway transport; collection, pick-up, warehousing, forwarding and delivery of merchandise, luggage and parcels; loading and unloading; rental of parking spaces and areas, garages; lending and rental of vehicles, railway cars, carriages (railway), trucks, vans, motor cars, motorcycles and bicycles; freight forwarding services; freight forwarding; packaging, wrapping and packing of merchandise, goods and parcels; parking of vehicles; travel organization provided by a travel agent; transport and travel arrangement, including by rail; organization of excursions; arranging of tours and sightseeing; reservation and rental, including on-line, of seats for travel and on means of transport, especially on trains; escorting of travelers; chauffeur services; taxi services; information, including online, with respect to transportation and tours, particularly by train; information, also on-line, concerning ticket prices and timetables for transport, particularly for trains and coaches.
- Klasse 41 Editing and publishing, including electronic and online editing and publishing of newspapers, magazines, periodicals, bulletins, newsletters, brochures, manuals, guides; publication of texts and advertisements; entertainment; music entertainment services; cinematographic and/or video entertainment; entertainment provided interactively or on-line, including via the Internet; sports and cultural activities; organization of games, competitions, fairs and exhibitions, for educational, training, cultural, sporting and/or entertainment purposes; organization, performance and production of concerts, shows and cultural events; organization of cultural programs, meetings and events; planning of receptions (entertainment); organization of balls; providing amusement arcade services; providing museum facilities (presentation, exhibitions); leisure services; booking of seats for concerts, the cinema, shows and exhibitions; club services (entertainment, cultural, sporting or educational activities); information, including online, on education, cultural activities, entertainment, sports and recreation.
- Klasse 43 Providing of food and drink (food, meals, snacks, appetizers, dishes or meals), for eat-in or take-away consumption, including on board trains; cafe and snack bar services, fixed or traveling, including aboard trains; fast-food restaurant services; self-service restaurant services; food and drink catering; organization of banquets and cocktail parties; temporary accommodation; hotel services; temporary accommodation reservation; hotel reservations; boarding house reservation; restaurant table reservation; information concerning temporary accommodation and provision of food and drink, supplied by all means, including by electronic means or online.
- Klasse 44 Beauty care; beauty salons; health services (saunas), spas (health and beauty services); advice on beauty and makeup on any communication media; hygienic care for human beings; advice on care and para-pharmaceutical matters; manicure services; massage services; wellness salons, namely salons for beauty care, manicures, massages, saunas; hairdressing salons.

**Besluttet gjeldende dato i Norge:**

2017.09.27

(450) **Kunngjøringsdato:** 2017.10.02

(111) **Int.reg.nr:** 1311281  
 (151) **Int.reg.dat:** 2016.05.09  
 (180) **Registreringen utløper:** 2026.05.09  
 (210) **Nasj. ref.nr:** 201611184  
 (220) **Notifikasjonsdato:** 2016.09.29  
 (300) **Søknadsprioritet:** 2015.12.04, CH, 687526  
 (540) **Gjengivelse av merket:**

**KARDEX**(541) **Merket er et ordmerke i standard font**(730) **Innehaver:**

Kardex AG, Thurgauerstrasse 40, CH-8050 ZÜRICH, Sveits

(511) **Vare-/ tjenestefortegnelse:**

Klasse 7 Machines; machines and apparatus for the storage, retrieval, transmission, distribution, inventory control, lifting and mechanical movement, transport, handling, automatic loading, unloading and automatic storage,



- removal or recovery of goods (in particular from warehouses and stores), for moving/operation, together with handling, in particular mechanical high shelving and handling apparatus and devices for goods, integrated high racks and handling apparatus and customized devices for goods; instruments for storing; machines for replenishing/storing and the automatic filling of racks; installations and apparatus for loading, storage and automated and automatic removal; archiving and storage devices; installations for the storage of goods, mechanical organizing apparatus, vertical carousels, including handling apparatus, electronic control installations for storage and delivery of parts, spare parts and tools; automatic and semi-automatic controlled mechanical loaders-unloaders, including conveyors and material flow systems; automatic storage distributors; machines, machine parts, control apparatus and instruments for all the aforesaid apparatus and machines, loading equipment, loading apparatus and loading installations, machines for feeding goods and materials and machines for loading goods and materials; robots (machines); rollers and tapes, robotic devices; belts and rollers; conveyor belts; automatic belt conveyors; roller bearings; ball-bearings; mechanical filing apparatus; automatic distribution machines; motor-driven high shelves for storing all goods and objects and electrical storage equipment; parts and component parts for all the aforesaid goods.
- Klasse 9 Electronic apparatus and instruments; computers; computer hardware; calculating machines; computer software; image digitization apparatus; electronic apparatus and instruments, computer hardware and software for storage, office organization and logistics management; electronic apparatus and instruments, computer hardware and software for storage and for controlling installations for the storage of goods, storage devices, vertical carousels, automatic storage distributors, industrial devices and machine tools; computer programs and software for use with electronic storage apparatus and installations, automatic devices for loading and recovery, installations for storing articles, storage devices, vertical carousels, automatic storage distributors and for monitoring loading installations and equipment, material handling and/or for inventory management and inventory control; control equipment for handling installations and/or for racks with high shelves; computer programs and software for document management; computer screens; display devices and apparatus for distribution; electric devices for security purposes; security apparatus; control units and central processing units; microprocessors, photographic apparatus and instruments; electric installations for theft prevention; bells [warning apparatus]; apparatus and instruments for recording, retrieval, reproduction, evaluation, display, enlarging, reduction, publishing, projecting, updating and storing information; electric and electronic apparatus and instruments for recording, archiving, storage and retrieval of documents, files or similar; computer apparatus and equipment; parts and fittings for all the aforesaid goods, included in this class.
- Klasse 37 Construction; installation, maintenance, servicing, repair and restoration of apparatus and instruments, in particular apparatus and instruments for storage, retrieval, distribution, transfer, inventory control, lifting and mechanical movement, such as instruments for archiving, automatic devices for loading and recovery, installations for the storage of goods, storage devices, vertical carousels, automatic storage distributors; installation, maintenance, servicing, repair and refurbishment of office equipment, computers, safety apparatus and electric apparatus and instruments for storage and retrieval of data; retrofitting and remodeling of machines; advice on the aforesaid services; consulting services in the field of installation, repair, maintenance, servicing and refurbishment of apparatus and machines.
- Besluttet gjeldende dato i Norge:**  
2017.09.27
- (450) **Kunngjøringsdato:** 2017.10.02
- 
- (111) **Int.reg.nr:** 1317374  
(151) **Int.reg.dato:** 2016.06.06  
(180) **Registreringen utløper:** 2026.06.06
- (210) **Nasj. ref.nr:** 201612938  
(220) **Notifikasjonsdato:** 2016.11.03  
(300) **Søknadsprioritet:** 2016.06.02, DK, VA 2016 01388
- (540) **Gjengivelse av merket:**  

- (546) **Merket er et kombinert merke eller et rent figurmerke**
- (730) **Innehaver:**  
Tandlægeforeningen, Amaliegade 17, DK-1256 KØBENHAVN K, Danmark
- (740) **Fullmektig:**  
Onsagers AS, Postboks 1813 Vika, 0123 OSLO, Norge
- (511) **Vare-/ tjenestefortegnelse:**  
Klasse 35 Provision of an online market place for buyers and sellers of goods and services, arrangement of contracts relating to buying and selling of dental practices for others; advertising relating to personnel recruitment, employment, career resources and career development, including exercised through global computer networks; employment agency services, including exercised through global computer networks; compilation and systemization of information into computer databases.
- Klasse 36 Real estate affairs in connection with buying and selling of dental clinics, financial advice in connection with buying and selling of dental clinics.
- Klasse 42 Programming of software for use in connection with leasing and sale of access time and online access to computer databases, including information databases.
- Besluttet gjeldende dato i Norge:**  
2017.09.27
- (450) **Kunngjøringsdato:** 2017.10.02
- 
- (111) **Int.reg.nr:** 1333367  
(151) **Int.reg.dato:** 2016.10.31  
(180) **Registreringen utløper:** 2026.10.31
- (210) **Nasj. ref.nr:** 201702522  
(220) **Notifikasjonsdato:** 2017.03.02  
(300) **Søknadsprioritet:** 2016.07.18, DE, 30 2016 020 116
- (540) **Gjengivelse av merket:**  

- (546) **Merket er et kombinert merke eller et rent figurmerke**
- (730) **Innehaver:**  
DER Touristik GmbH, Emil-von-Behring-Str. 6, DE-60439 FRANKFURT, Tyskland
- (740) **Fullmektig:**  
Zacco Norway AS, Postboks 2003 Vika, 0125 OSLO, Norge
- (511) **Vare-/ tjenestefortegnelse:**  
Klasse 39 Travel booking agencies; travel arrangements and/or reservations; arranging, reserving and/or booking of travel tickets, rental cars, camper vans, other vehicles and apparatus for locomotion by land, air or water; luggage transport, portage; taxi services; car parking; consultancy relating to reservation and/or booking of travel services; providing travel information and/or

transport; travel courier services; guide services (for travel); transportation, in particular the transportation of persons, goods, airmail and/or air freight; storage and/or packaging of goods and/or luggage; freight forwarding services; arranging, reserving and/or booking of transportation.

Klasse 41 Operating holiday resorts and/or holiday villages (entertainment, sporting activities); entertainment for visitors; cultural and/or sporting activities; provision of training and further training; organising of training and further training events and congresses and/or conferences for the travel industry; publication of travel information and/or online publications; arranging, reservation and/or booking of entrance tickets for cultural and/or sporting events.

Klasse 43 Providing of food and drink, temporary accommodation; hotels, holiday resorts and/or holiday villages (accommodation and/or catering); arranging, reserving and/or booking of services for accommodation and/or catering.

**Besluttet gjeldende dato i Norge:**

2017.09.26

(450) **Kunngjøringsdato:** 2017.10.02

(111) **Int.reg.nr:** 1333368  
 (151) **Int.reg.dato:** 2016.10.31  
 (180) **Registreringen utløper:** 2026.10.31  
 (210) **Nasj. ref.nr:** 201702523  
 (220) **Notifikasjonsdato:** 2017.03.02  
 (300) **Søknadsprioritet:** 2016.07.12, DE, 30 2016 020 115

(540) **Gjengivelse av merket:**



(546) **Merket er et kombinert merke eller et rent figurmerke**

(730) **Innehaver:**  
 DER Touristik GmbH, Emil-von-Behring-Str. 6, DE-60439 FRANKFURT, Tyskland

(740) **Fullmektig:**  
 Zacco Norway AS, Postboks 2003 Vika, 0125 OSLO, Norge

(511) **Vare-/ tjenestefortegnelse:**

Klasse 39 Travel booking agencies; travel arrangements and/or reservations; arranging, reserving and/or booking of travel tickets, rental cars, camper vans, other vehicles and apparatus for locomotion by land, air or water; luggage transport, portage; taxi services; car parking; consultancy relating to reservation and/or booking of travel services; providing travel information and/or transport; travel courier services; guide services (for travel); transportation, in particular the transportation of persons, goods, airmail and/or air freight; storage and/or packaging of goods and/or luggage; freight-forwarding services; arranging, reserving and/or booking of transportation.

Klasse 41 Operating holiday resorts and/or holiday villages (entertainment, sporting activities); entertainment for visitors; cultural and/or sporting activities; provision of training and further training; organising of training and further training events and congresses and/or conferences for the travel industry; publication of travel information and/or online publications; arranging, reservation and/or booking of entrance tickets for cultural and/or sporting events.

Klasse 43 Providing of food and drink, temporary accommodation; hotels, holiday resorts and/or holiday villages (accommodation and/or catering); arranging, reserving and/or booking of services for accommodation and/or catering.

**Besluttet gjeldende dato i Norge:**

2017.09.26

(450) **Kunngjøringsdato:** 2017.10.02

(111) **Int.reg.nr:** 1333435  
 (151) **Int.reg.dato:** 2016.05.10  
 (180) **Registreringen utløper:** 2026.05.10  
 (210) **Nasj. ref.nr:** 201702532  
 (220) **Notifikasjonsdato:** 2017.03.02  
 (300) **Søknadsprioritet:** 2016.02.17, DE, 30 2016 004 534

(540) **Gjengivelse av merket:**

**Bayer 04**

(541) **Merket er et ordmerke i standard font**

(730) **Innehaver:**  
 Bayer 04 Leverkusen Fussball GmbH, Bismarckstr. 122-124, DE-51373 LEVERKUSEN, Tyskland

(740) **Fullmektig:**  
 Zacco Norway AS, Postboks 2003 Vika, 0125 OSLO, Norge

(511) **Vare-/ tjenestefortegnelse:**

Klasse 9 Apparatus, instruments and equipment for telecommunications; optical image viewers featuring three-dimensional graphic representations; apparatus for recording, reception, transmission, processing, conversion, outputting or reproduction of data, speech, text, signals, sound or images; entertainment electronics, namely radio and television receivers, apparatus for recording and reproduction of sound and/or images, including being portable and for digital image and audio signals; electronic apparatus for interactive television; apparatus for receiving and converting encrypted transmission signals (decoders); apparatus, including multimedia apparatus, for connecting and controlling audio, video and telecommunications apparatus, and computers and printers, including with electronic programme guides, and controls for interactive television and/or Pay TV; electronic programme guides (software); accessories for computers, video and computer games, and similar electronic and electrotechnical apparatus, namely joysticks, manual controls, controllers, adapters, modules for functional expansion and for expanding memory capacity; voice synthesizers, light pens, electronic 3D spectacles, floppy disks and discs, and gaming modules; boxes for storing cassettes, floppy disks and recording discs; program recorders, numerical keyboards, floppy disk stations consisting primarily of floppy disk drives, microprocessors and control electronics; electronic data processing apparatus, including viewing apparatus, input apparatus, output apparatus, printers, terminals and memories, including being auxiliary apparatus for basic apparatus; computer programs on data carriers of all kinds; electronic data carriers; video and computer games (software); computer and video game cassettes, floppy disks, cartridges, discs and tapes, and other programs and databases recorded on machine-readable data carriers, included in class 9; recorded and blank sound recording carriers, in particular recording discs, compact discs, audio tapes and audio cassettes (compact cassettes); recorded and blank image carriers (included in class 9), in particular video cassettes and DVDs; exposed films; photo CDs; photographic, cinematographic, optical and teaching apparatus and instruments; recorded magnetic, magneto-optical and optical sound recording and/or image carriers; optical apparatus and instruments, included in class 9, in particular spectacles, lenses, spectacle frames, spectacle cases, mobile telephones, tablets; software (apps) for mobile telephones and tablets; sleeves and cases for mobile telephones and tablets; parts for all the aforesaid goods, included in this class; computer gaming software.

Klasse 25 Clothing, including sportswear and leisurewear;

- tracksuits; gym shorts and jerseys; football shorts and jerseys; tennis shirts and shorts; swimwear and beachwear; bathing drawers and bathing suits, including bikinis; corsetry; underclothing; children's clothing; clothing for new-born babies; rompers (clothing); shoes, footwear and boots, including sports and casual shoes and boots; belts (clothing); stockings; tights; socks; ties, including neckties; gloves (clothing); headgear, including headbands and sweatbands; gloves for cross-country skiing and cycling; costumes; collar protectors for wear.
- Klasse 28 Games and playthings (including electronic); puzzles; jigsaw puzzles; dressing-up masks for play purposes; hobby and model kits with activity materials for play purposes; toy figurines of plastic, wood, rubber, porcelain and other materials; toy cars and lorries; amusement machines (including token-operated or coin-operated); inflatable swimming pools (playthings) and swimming toys, slides, toy sandpits, soft and stuffed dolls and animals; dolls and clothing for dolls; play balloons; gymnastic and sporting apparatus and articles (included in this class); fitness apparatus (included in this class); tennis apparatus and fishing tackle; skis; ski bindings; ski poles; skateboards; surfboards; roller skates; ice skates; balls, including balls for sports and games; dumbbells; shot puts; discuses; javelins (sporting articles); tennis rackets and parts therefor, in particular handles, strings, handle tape and lead tape for tennis rackets; table tennis bats, badminton rackets, squash rackets, cricket bats, golf clubs and hockey sticks; tennis balls and shuttlecocks; tables for table tennis; clubs for gymnastics; hoops for sports; nets for sports; nets for goals and balls; goalkeepers' gloves; knee pads, elbow protectors, ankle protectors and shin pads for sports; bags adapted for sporting apparatus; golf bags; bags and sleeves for tennis rackets, table tennis bats, badminton rackets, squash rackets, cricket bats and hockey sticks; decorations for Christmas trees; playing cards and card games; educational games; computer gaming equipment consisting of manual controls and television gaming apparatus; electronic games adapted for use with television sets and with an external display screen or monitor; amusement and game apparatus adapted for use with an external display screen or monitor; video games apparatus adapted for use with an external display screen or monitor; toy hats.
- Klasse 38 Radio and television broadcasting via wireless or wired networks; film, television, radio and videotext broadcasting; telecommunications; news agencies, namely sending of messages, press reports and market research data (including electronically and/or via computers); transmission of sound, images and data through cable, satellite, computer (networks), telephone lines and other lines, and any other means of transmission; electronic transmission of television programmes in the context of a subscription television service (Pay TV), including video on demand, including for others, in the form of a digital platform; providing of access to an information database; transmission of information via wireless or wired networks; online services and broadcasting, namely transmission of information and messages, including email; providing of access to communications networks using digital multimedia technology, in particular for accessing the internet, teleshopping and telebanking, including for use on television screens; providing user access to global computer networks; electronic transmission of data and data processing programs on electronic networks, in particular on the internet and other electronic communications media containing information of all kinds, in particular from the fields of politics, economics, finance, law, social affairs, sport, culture, religion, technology, computers and the internet; transmission and sending of sound, speech, images and/or data; telephone services; mobile communications services; email data services; facsimile services; SMS services; providing of access to information stored in databases, in particular including via interactively communicating (computer) systems; telephone services through an information, complaints and emergency hotline; providing of access to and transmission of information, text, drawings and images; providing of access to information and entertainment programmes on the internet; broadcasting of web TV programmes, interactive programmes and internet TV programmes; electronic transmission of information, including sound, images and data; electronic transmission of fee data; providing of access to data on the internet; transmission of data between networked computer systems; providing of access to networks for the transmission of messages, images, text, speech and data; leasing of access time to online games on the internet and other electronic media.
- Klasse 41 Production, screening and rental of films, video films and other television programmes; screening and rental of video and/or audio cassettes, tapes, discs and video games (computer games); rental of television receivers and decoders; education; entertainment; sporting and cultural activities; radio and television entertainment; arranging and conducting of sporting events, shows, quizzes and music events, and arranging of competitions in the fields of entertainment and sport, including for recording or being live radio or television broadcasts; arranging of competitions in the fields of education, instruction, entertainment and sport; providing of training for scouts; publication and issuing of books, magazines and other printed matter, and corresponding electronic media, other than for advertising purposes; arranging and conducting of concerts, theatrical and entertainment events and sporting competitions; production of film, television, radio and videotext programmes or broadcasts, radio and television entertainment; production of films and video films and other image and audio programmes for educational, instructional or entertainment purposes, including for children and adolescents; screening and rental of sound and image recordings on video and/or audio cassettes, tapes and discs; theatre productions; musical performances; cultural, artistic, recreational and sporting activities, including organisation thereof; arranging and conducting of cultural, entertainment and sporting events, and congresses, seminars, lecture events and multimedia shows (for cultural or entertainment purposes); publishing (included in this class); production of web TV programmes, interactive programmes and internet TV programmes; sports training services; ticket agency services [entertainment]; seat reservation for entertainment events and ticket reservation and booking services for concerts, shows and other entertainment events; ticket reservation and booking services for cultural and sporting events; providing facilities for children, adolescents and young adults for recreational purposes, in particular in the field of sport; information about entertainment events and offers for sporting and recreational activities; rental of sporting facilities (included in this class); editing; arranging of sporting activities; production of radio and television broadcasts/programmes via wireless or wired networks; arranging and conducting of cultural, entertainment and sporting events for charitable purposes; production of game show programmes.
- Klasse 45 Personal and social services, namely astrological and spiritual services, detective agencies, dating services, funeral services, religious services, clothing rental, child protection services, home surveillance, personal shopping, writing of private letters, pet sitting, political lobbying, chaperoning, marriage services; sports association services, namely legal consultancy and representation to social and political decision makers, and legal lobbying work for promoting professional sport; security services for the protection of valuables and individuals; personal body guarding; issue, management and exploitation through licensing of rights to films, television and radio productions and other image and audio programmes, and of print media



and other publications, in particular relating to football events; management and exploitation through licensing of copyright and industrial property rights, for others; exploitation of film, television and other copyright in the field of merchandising; legal consultancy and representation; dispute resolution; consultancy in the field of intellectual property and copyright management; exploitation through licensing and management of television broadcasting rights, in particular rights for broadcasting sporting events; exploitation through licensing and management of rights to press articles, radio broadcasts, television programmes and film clips for use on sound recording carriers and image carriers; exploitation through licensing and management of rights to newspaper and magazine articles.

**Besluttet gjeldende dato i Norge:**  
2017.09.26

(450) **Kunngjøringsdato:** 2017.10.02

(111) **Int.reg.nr:** 1333576  
(151) **Int.reg.dato:** 2016.03.16  
(180) **Registreringen utløper:** 2026.03.16  
(210) **Nasj. ref.nr:** 201702763  
(220) **Notifikasjonsdato:** 2017.03.09  
(540) **Gjengivelse av merket:**



(546) **Merket er et kombinert merke eller et rent figurmerke**

(730) **Innehaver:**  
China National Heavy Duty Truck Group Co., Ltd., No. 53, Wuyingshan Zhong Road, CN-JINAN SHANDONG PROVINCE, Kina

(740) **Fullmektig:**  
Codex Advokat Oslo AS, Postboks 8744 St. Olavs plass, 0028 OSLO, Norge

(511) **Vare-/ tjenestefortegnelse:**

Klasse 7 Agitators; hoists; diesel engines, other than those for use in land vehicles; gasoline engines, other than those for use in land vehicles; spark plug for automobile motors; starters for motors and engines; pistons, parts of machines or engines; lubricating pumps; grease pump for automobiles; water circulation pump for automobiles; oil filters for motors and engines; bearings for transmission shafts; agricultural machines; machines for building of tyres; machinery for geologic exploration, mining and ore concentration; metalworking machines; generators of electricity; compressors [machines]; bearings, parts of machines; belts for machines; engines for boats; motors for boats; engines, other than for land vehicles; motors, other than for land vehicles; taps, parts of machines, engines or motors; filters, parts of machines or engines.

Klasse 37 Construction; construction information; building construction supervision; upholstery; machinery installation, maintenance and repair; retreading of tires [tyres]; motor vehicle maintenance and repair; spraying & coating services; tyres (vulcanization of -) [repair]; burglar alarm installation and repair; repair information; rental of construction equipment; mining extraction;

heating equipment installation and repair; rebuilding engines that have been worn, or partially destroyed; airplane maintenance and repair; rustproofing.

**Besluttet gjeldende dato i Norge:**

2017.09.25

(450) **Kunngjøringsdato:** 2017.10.02

(111) **Int.reg.nr:** 1333685  
(151) **Int.reg.dato:** 2016.06.03  
(180) **Registreringen utløper:** 2026.06.03  
(210) **Nasj. ref.nr:** 201702789  
(220) **Notifikasjonsdato:** 2017.03.09  
(300) **Søknadsprioritet:** 2016.02.16, RU, 2016704410  
(540) **Gjengivelse av merket:**



(546) **Merket er et kombinert merke eller et rent figurmerke**

(730) **Innehaver:**  
Erich Krause Finland OY, Henry Fordin katu 5 N, FI-00150 HELSINGFORS, Finland

(740) **Fullmektig:**  
Zacco Norway AS, Postboks 2003 Vika, 0125 OSLO, Norge

(511) **Vare-/ tjenestefortegnelse:**

Klasse 2 Gouache paints; finger paints.

Klasse 8 Hand tools and implements, hand-operated; cutlery; side arms, other than firearms; razors; wick trimmers [scissors]; cattle shearers; border shears; pruning shears; shears; shearers [hand instruments]; scissors; spatulas [hand tools]; palette knives.

Klasse 16 Paper, cardboard; goods made from paper and/or cardboard, not included in other classes, namely drawing pads, watercolor paper, coloring pages, colored paper, colored cardboard, white cardboard, playhouses for coloring, folders for drawings, stencils, memo notes, sticky notes, exercise books, notebooks, notepads, hardback books, school timetables, diaries, planners, phone books, lever arch files; printed matter; bookbinding material; photographs; stationery; adhesives for stationery or household purposes; artists' materials; paint brushes; typewriters and office requisites (except furniture); instructional and teaching material (except apparatus); plastic materials for packaging (not included in other classes); printers' type; printing blocks; fountain pens; aquarells; albums; note books; pads [stationery]; drawing pads; loose-leaf binders; pamphlets; booklets; paper sheets [stationery]; carbon paper; copying paper [stationery]; luminous paper; modelling wax, not for dental purposes; modelling clay; polymer modelling clay; terrestrial globes; drawing sets; engravings; slate pencils; pencil leads; document holders [stationery]; pencil holders; chalk holders; holders for stamps [seals]; engraving plates; writing slates; blackboards; galley racks [printing]; drawing boards; punches [office requisites]; magazines [periodicals]; pen clips; bookmarkers; periodicals; printed publications; drawing instruments; calendars; gums [adhesives] for stationery or household purposes; pencils; color pencils; felt-tip



pens; pencil lead holders; charcoal pencils; pictures; painting sets with felt-tip pens, soft modelling clay and chalks for children; transfers [decalcomanias]; paintings [pictures], framed or unframed; wood pulp board [stationery]; paintbrushes, brushes for decoration; painters' brushes; writing brushes; glue for stationery or household purposes; drawing pins; envelopes [stationery]; boxes of cardboard or paper; paint boxes [articles for use in school]; correcting fluids [office requisites]; stencils [stationery]; french curves; paper ribbons; gummed tape [stationery]; adhesive bands for stationery or household purposes; correcting tapes [office requisites]; inking ribbons; self-adhesive tapes for stationery or household purposes; drawing rulers; square rulers; paint trays; architects' models; plastics for modelling; plastic modelling materials; toy modelling dough; teaching materials [except apparatus]; sealing compounds for stationery purposes; adhesives [glues] for stationery or household purposes; pencil sharpening machines, electric or non-electric; writing and drawing chalk, also made of wax, plastics and gel; painters' easels; stickers [stationery]; paper knives [cutters] [office requisites]; covers [stationery]; embroidery designs [patterns]; palettes for painters; folders for papers; folders for artistic works; papier mâché; pastels [crayons]; oil pastels; modelling paste; pen cases; seals [stamps]; clipboards; desk mats; bookends; stamp stands; stands for pens and pencils; photograph stands; modelling pads; inking pads; stamp pads; writing cases [sets]; writing materials; inkstands; writing instruments; drawing materials; school supplies [stationery]; printed timetables; rubber erasers; drawing t-squares; penholders; marking pens [stationery]; paper clasps; paper-clips; staples for offices; erasing products; writing board erasers; arithmetical tables; writing or drawing books; pencil sharpeners, electric or non-electric; stencil plates; cardboard tubes; indian inks; drawing squares; manuals [handbooks]; figurines [statuettes] of papier mâché; molds for modelling clays [artists' materials]; canvas for painting; compasses for drawing; watercolor [watercolour] saucers for artists; ink; inkwells; stencils; erasing shields.

Klasse 18 Leather and imitations of leather; animal skins; trunks and travelling bags; umbrellas, parasols and walking sticks; whips, harness and saddlery; bags for climbers; bags; sling bags for carrying infants; garment bags for travel; briefcases; valises; handbags; beach bags; bags for sports; bags for campers; shopping bags; wheeled shopping bags; school satchels; travelling trunks; trunks [luggage]; suitcases; attaché cases; leather tool bags, empty.

Klasse 25 Clothing, footwear, headgear; aprons [clothing].

Klasse 28 Games and playthings; gymnastic and sporting articles; decorations for Christmas trees; jigsaw puzzles; dolls' houses; toys; stuffed toys; plush toys; mobiles [toys]; practical jokes [novelties]; parlor games; board games; modeling and painting playsets; playsets for painting by colors, felt-tip pens and wax chalks; building games; toy buildings for painting; dolls' rooms; building blocks [toys]; dolls; scale model kits [toys]; scale model vehicles; dolls' clothes.

**Besluttet gjeldende dato i Norge:**  
2017.09.25

(450) **Kunngjøringsdato:** 2017.10.02

(111) **Int.reg.nr.:** 1334100  
(151) **Int.reg.dato:** 2016.07.08  
(180) **Registreringen** 2026.07.08  
**utløper:**  
(210) **Nasj. ref.nr.:** 201702848  
(220) **Notifikasjonsdato:** 2017.03.09  
(300) **Søknadsprioritet:** 2016.06.28, IT,  
302016000067079

(540) **Gjengivelse av merket:**

**IVECO**  
**DAILY FLEX**

(546) **Merket er et kombinert merke eller et rent figurmerke**

(571) **Beskrivelse av merket:**

The trademark consists in the expression "IVECO DAILY FLEX" together with the figurative element as per the enclosed specimen.

(730) **Innehaver:**

IVECO S.P.A., Via Puglia, 35, IT-10156 TORINO, Italia

(740) **Fullmektig:**

Zacco Norway AS, Postboks 2003 Vika, 0125 OSLO, Norge

(511) **Vare-/ tjenestefortegnelse:**

Klasse 36 Leasing for land vehicles, commercial vehicles, buses, minibuses, coaches and trucks; insurance services for land vehicles, commercial vehicles, buses, minibuses, coaches and trucks; warranty services for land vehicles, commercial vehicles, buses, minibuses, coaches and trucks; extended guarantee insurance; provision of finance for the purchase of land vehicles, commercial vehicles, buses, minibuses, coaches and trucks.

Klasse 37 Repair service of land vehicles, commercial vehicles, buses, minibuses, coaches, trucks, parts and accessories of the aforesaid products; maintenance services of land vehicles, commercial vehicles, buses, minibuses, coaches, trucks, parts and accessories of the aforesaid products; installation services for land vehicles, commercial vehicles, buses, minibuses, coaches, trucks, parts and accessories of the aforesaid products; vehicle breakdown assistance [repair].

Klasse 39 Rental of land vehicles, commercial vehicles, buses, minibuses, coaches, trucks.

**Besluttet gjeldende dato i Norge:**

2017.09.26

(450) **Kunngjøringsdato:** 2017.10.02

(111) **Int.reg.nr.:** 1335147  
(151) **Int.reg.dato:** 2016.12.21  
(180) **Registreringen** 2026.12.21  
**utløper:**  
(210) **Nasj. ref.nr.:** 201703149  
(220) **Notifikasjonsdato:** 2017.03.16  
(300) **Søknadsprioritet:** 2016.07.14, DE, 30 2016 020  
441

(540) **Gjengivelse av merket:**

**wedi Sanoasa**

(541) **Merket er et ordmerke i standard font**

(730) **Innehaver:**

Wedi GmbH, Hollefeldstrasse 51, DE-48282 EMSDETTEN, Tyskland

(740) **Fullmektig:**

Bryn Aarflot AS, Postboks 449 Sentrum, 0104 OSLO, Norge

(511) **Vare-/ tjenestefortegnelse:**

Klasse 11 Water conduits as parts of sanitary installations; sanitary fittings; sanitary installations, especially sinks, shower trays and bathtubs as well as claddings for the aforementioned goods [not of metal]; saunas; steam bath systems; shower facilities; whirlpools; shower enclosures; bathtubs; bathing pools; waterproof installations for sitting and reclining in bathing and

sauna facilities and for showers, as included in class 11.

Klasse 19 Building materials, not of metal; wall and floor coverings, not of metal; construction timber; building glass; tiles; tile floorings; mosaics for building; pipes and tubes, not of metal, for building; cladding elements for building and sanitary installations, not of metal; support structures for sanitary facilities, not of metal; supports for sanitary fittings, not of metal; all aforementioned goods as included in class 19.

Klasse 20 Moisture-resistant or waterproof seating furniture and loungers for the wellness sector, bathing and sauna facilities; the aforesaid seating furniture and loungers also being heatable; moisture-resistant and waterproof stools, shelves and cabinets.

**Besluttet gjeldende dato i Norge:**  
2017.09.22

(450) **Kunngjøringsdato:** 2017.10.02

(111) **Int.reg.nr:** 1337744  
(151) **Int.reg.dato:** 2016.05.11  
(180) **Registreringen utløper:** 2026.05.11  
(210) **Nasj. ref.nr:** 201704135  
(220) **Notifikasjonsdato:** 2017.04.06  
(300) **Søknadsprioritet:** 2016.02.17, DE, 30 2016 004 536

(540) **Gjengivelse av merket:**



(546) **Merket er et kombinert merke eller et rent figurmerke**

(730) **Innehaver:**  
Bayer 04 Leverkusen Fussball GmbH, Bismarckstr.  
122-124, DE-51373 LEVERKUSEN, Tyskland

(740) **Fullmektig:**  
Zacco Norway AS, Postboks 2003 Vika, 0125 OSLO, Norge

(511) **Vare-/ tjenestefortegnelse:**

Klasse 9 Apparatus, instruments and equipment for telecommunications; optical image viewers featuring three-dimensional graphic representations; apparatus for recording, reception, transmission, processing, conversion, outputting or reproduction of data, speech, text, signals, sound or images; electronic apparatus for entertainment purposes, namely radio and television receivers, apparatus for recording and reproduction of sound and/or images, including being portable and for digital image and audio signals; electronic apparatus for interactive television; apparatus for receiving and converting encrypted transmission signals (decoders); apparatus, including multimedia apparatus, for connecting and controlling audio, video and telecommunications apparatus, and computers and printers, including with electronic programme guides, and controls for interactive television and/or pay TV; electronic programme guides (software); accessories for computers, video and computer games, and similar electronic and electrotechnical apparatus, namely joysticks, manual controls, controllers, adapters, modules for functional expansion and for expanding memory capacity; voice synthesizing apparatus, light pens, electronic 3D spectacles, pre-recorded and blank audio and video cassettes, floppy disks and discs, and computer gaming software; floppy disks and recording

discs; program recorders, numerical keyboards, floppy disk stations consisting primarily of floppy disk drives, microprocessors and control electronics; electronic data processing apparatus, including viewing apparatus, input apparatus, output apparatus, printers, terminals and memories; computer programs on data carriers of all kinds; electronic data carriers; video and computer games (software), video games (computer games) in the form of computer programs recorded on data carriers; computer and video game cassettes, floppy disks, cartridges, discs and tapes, and other programs and databases recorded on machine-readable data carriers, included in this class; recorded and blank sound recording carriers, in particular recording discs, compact discs, audio tapes and audio cassettes (compact cassettes); recorded and blank image carriers (included in this class), in particular video cassettes and DVDs; shaped empty video cases; exposed films; photo CDs; photographic, cinematographic, optical and teaching apparatus and instruments; recorded magnetic, magnetooptical and optical sound recording and/or image carriers; optical apparatus and instruments, included in this class, in particular spectacles, lenses, spectacle frames, spectacle cases, mobile telephones, tablets; software (apps) for mobile telephones and tablets; sleeves and cases for mobile telephones and tablets; parts for all the aforesaid goods, included in this class; computer gaming equipment consisting of disk memories.

Klasse 25 Clothing, including sportswear and leisurewear; tracksuits; gym shorts and jerseys; football shorts and jerseys; tennis shirts and shorts; swimwear and beachwear; bathing drawers and bathing suits, including bikinis; corsetry; underclothing; children's clothing; clothing for new-born babies; rompers (clothing); shoes, footwear and boots, including sports and casual shoes and boots; belts (clothing); stockings; tights; socks; ties, including neckties; gloves (clothing); headgear, including headbands and sweatbands; gloves for cross-country skiing and cycling; costumes; collar protectors for wear.

Klasse 28 Games and playthings (including electronic); puzzles; jigsaw puzzles; dressing-up masks for play purposes; hobby and model kits with activity materials for play purposes; toy figurines of plastic, wood, rubber, porcelain and other materials; toy cars and lorries; amusement machines (including token-operated or coin-operated); inflatable swimming pools (playthings) and swimming toys, slides, toy sandpits, soft and stuffed dolls and animals, and toy figurines of textile, fur and other materials; dolls and clothing for dolls; play balloons; gymnastic and sporting apparatus and articles (included in this class); fitness apparatus (included in this class); skiing apparatus, tennis apparatus and fishing tackle; skis; ski bindings; ski poles; skateboards; surfboards; roller skates; ice skates; balls, including balls for sports and games; dumbbells; shot puts; discuses; javelins (sporting articles); tennis rackets and parts therefor, in particular handles, strings, handle tape and lead tape for tennis rackets; table tennis bats, badminton rackets, squash rackets, cricket bats, golf clubs and hockey sticks; tennis balls and shuttlecocks; tables for table tennis; clubs for gymnastics; hoops for sports; nets for sports; nets for goals and balls; gloves made specifically for use in playing sports, namely goalkeeping gloves; knee pads, elbow protectors, ankle protectors and shin pads for sports; bags adapted for sporting apparatus; golf bags; bags and sleeves for tennis rackets, table tennis bats, badminton rackets, squash rackets, cricket bats and hockey sticks; decorations for Christmas trees; playing cards and card games; instructional and teaching material (except apparatus) in the form of games; computer gaming equipment consisting of manual controls and television gaming apparatus; video, computer and other electronic games apparatus adapted for use with external screens or monitors; gaming and entertainment apparatus for use with an external screen, including video and computer games

- apparatus; gaming and entertainment apparatus for use with an external screen, including video and computer gaming apparatus; toy hats.
- Klasse 38 Radio and television broadcasting via wireless or wired networks; film, television, radio and videotext broadcasting; telecommunications; news agencies, namely sending of messages, press reports and market research data (including electronically and/or via computers); transmission of sound, images and data through cable, satellite, computer (networks), telephone lines and other lines, and any other means of transmission; electronic transmission of television programmes in the context of a subscription television service (pay TV), including video on demand, including for others, in the form of a digital platform; providing of access to an information database; transmission of information via wireless or wired networks; online services and broadcasting, namely transmission of information and messages, including email; providing of access to communications networks using digital multimedia technology, in particular for accessing the Internet, teleshopping and telebanking, including for use on television screens; providing multiple-user access to different communications networks; electronic transmission of data and data-processing programs on electronic networks, in particular on the Internet and other electronic communications media containing information of all kinds, in particular from the fields of politics, economics, finance, law, social affairs, sport, culture, religion, technology, computers and the Internet; transmission and sending of sound, speech, images and/or data; telephone services; mobile communications services; email data services; facsimile services; SMS services; providing of access to information stored in databases, in particular including via interactively communicating (computer) systems; telephone services through an information, complaints and emergency hotline; providing of access to and transmission of information, text, drawings and images; providing of access to information and entertainment programmes on the Internet; broadcasting of web TV programmes, interactive programmes and Internet TV programmes; electronic transmission of information, including sound, images and data; electronic transmission of fee data; providing of access to data on the Internet; transmission of data between networked computer systems; providing of access to networks for the transmission of messages, images, text, speech and data.
- Klasse 41 Production, screening and rental of films, video films and other television programmes; screening and rental of video and/or audio cassettes, tapes, discs and video games (computer games); rental of television receivers and decoders; education; entertainment; sporting and cultural activities; radio and television entertainment; arranging and conducting of sporting events, shows, quizzes and music events, and arranging of competitions in the fields of entertainment and sport, including for recording or being live radio or television broadcasts; arranging of competitions in the fields of education, instruction, entertainment and sport; providing of training for scouts; publication and issuing of books, magazines and other printed matter, and corresponding electronic media, other than for advertising purposes; arranging and conducting of concerts, theatrical and entertainment events and sporting competitions; production of film, television, radio and videotext programmes or broadcasts, radio and television entertainment; production of films and video films and other image and audio programmes for educational, instructional or entertainment purposes, including for children and adolescents; screening and rental of sound and image recordings on video and/or audio cassettes, tapes and discs; theatre productions; musical performances; cultural, artistic, recreational and sporting activities, including organisation thereof; arranging and conducting of cultural, entertainment and sporting events, and congresses, seminars, lecture events and multimedia shows (for cultural or entertainment purposes); publishing (included in this class); production of web TV programmes, interactive programmes and Internet TV programmes; sports promotion through providing of training; ticket agency services [entertainment]; ticket reservation and seat reservation for concerts, shows and other entertainment events; bookings and reservations for cultural and sporting events; operation of facilities for children, adolescents and young adults for recreational purposes, in particular in the field of sport; information about entertainment events and offers for sporting and recreational activities; rental of sporting facilities (included in this class); editing of printed matter and texts, other than publicity texts, editing of television and radio programs, editing of publications; sports agencies, namely arranging of sporting activities; production of radio and television broadcasts/programmes via wireless or wired networks; arranging and conducting of cultural, entertainment and sporting events for charitable purposes; production of game show programmes; providing online computer games from a computer network, on the Internet and other electronic media.
- Klasse 45 Personal and social services, namely astrological and spiritual services, detective agencies, dating services, funeral services, religious services, clothing rental, child protection services, home surveillance, personal analysis and research services, personal shopping, lost property offices, networking services, writing of private letters, pet sitting, political lobbying, chaperoning, marriage services; sports association services, namely legal consultancy and representation to social and political decision makers, and legal lobbying work for promoting professional sport; security services for the protection of valuables and individuals; personal body guarding; issuing, rental and other exploitation through licensing of rights to films, television and radio productions and other image and audio programmes, and of print media and other publications, in particular relating to football events; management and exploitation through licensing of copyright and industrial property rights, for others; exploitation of film, television and other copyright in the field of merchandising; legal consultancy and representation; dispute resolution; consultancy in the field of intellectual property and copyright management; exploitation through licensing and management of television broadcasting rights, in particular rights for broadcasting sporting events; exploitation through licensing and management of rights to press articles, radio broadcasts, television programmes and film clips for use on sound recording carriers and image carriers; exploitation through licensing and management of rights to newspaper and magazine articles.

**Besluttet gjeldende dato i Norge:**  
2017.09.26

(450) **Kunngjøringsdato:** 2017.10.02

(111) **Int.reg.nr:** 1340443  
 (151) **Int.reg.dato:** 2011.10.31  
 (180) **Registreringen** 2021.10.31  
**utløper:**  
 (210) **Nasj. ref.nr:** 201704889  
 (220) **Notifikasjonsdato:** 2017.04.20  
 (300) **Søknadsprioritet:** 2011.09.30, HR, Z20111713A  
 (540) **Gjengivelse av merket:**



(546) **Merket er et kombinert merke eller et rent figurmerke**

(730) **Innehaver:**  
 Sveuciliste u Rijeci, Medicinski fakultet, Brace  
 Branchetta 20, HR-51000 RIJEKA, Kroatia

(511) **Vare-/ tjenestefortegnelse:**  
 Klasse 41 Education regarding the medical services in  
 otorhinolaryngology.  
 Klasse 44 Medical services in otorhinolaryngology.

**Besluttet gjeldende dato i Norge:**  
 2017.09.26

(450) **Kunngjøringsdato:** 2017.10.02

(111) **Int.reg.nr:** 1340531  
 (151) **Int.reg.dato:** 2016.11.18  
 (180) **Registreringen** 2026.11.18  
**utløper:**  
 (210) **Nasj. ref.nr:** 201704900  
 (220) **Notifikasjonsdato:** 2017.04.20  
 (540) **Gjengivelse av merket:**

**DV-5**

(541) **Merket er et ordmerke i standard font**

(730) **Innehaver:**  
 Tyco Fire Products LP, 1400 Pennbrook Parkway, US-  
 PA19446 LANSDALE, USA

(511) **Vare-/ tjenestefortegnelse:**  
 Klasse 9 Control valves for water fire protection systems using  
 sprinklers and nozzles; Control Valves, including  
 diaphragm valves, for sprinkler systems for fire  
 extinguishing; Control valves with and without trim  
 packages for use in fire extinguishing systems; Control  
 valves, including diaphragm valves, for use in fire  
 protection systems; Control valve systems for fire  
 extinguishing apparatus consisting of control valves or  
 deluge valves with actuation trim, namely, solenoid  
 valves, check valves, pressure sensors, pilot actuator  
 valves, reset valves, air maintenance valves, gauges,  
 drain valves, switches, piping, manifolds, dry pilot  
 valves, wet pilot valves, pressure-reducing valves,  
 alarm switches, water motor alarms, butterfly valves,  
 electrical control modules and panels; structural  
 couplings and fittings for all the aforesaid goods for use  
 specifically with fire extinguishing apparatus.

**Besluttet gjeldende dato i Norge:**  
 2017.09.26

(450) **Kunngjøringsdato:** 2017.10.02

(111) **Int.reg.nr:** 1340537  
 (151) **Int.reg.dato:** 2016.11.18  
 (180) **Registreringen** 2026.11.18  
**utløper:**  
 (210) **Nasj. ref.nr:** 201704903  
 (220) **Notifikasjonsdato:** 2017.04.20  
 (300) **Søknadsprioritet:** 2016.06.15, EM, 015544695  
 (540) **Gjengivelse av merket:**




Key to Diagnosis

(546) **Merket er et kombinert merke eller et rent figurmerke**

(730) **Innehaver:**  
 A. MENARINI INDUSTRIE FARMACEUTICHE  
 RIUNITE S.r.l., Via dei Sette Santi, 3, IT-50131  
 FIRENZE (FI), Italia

(511) **Vare-/ tjenestefortegnelse:**

Klasse 5 Diagnostic preparations; clinical diagnostic reagents;  
 diagnostic preparations for medical use; diagnostic  
 agents for pharmaceutical use; diagnostic agents for  
 medical use; diagnostic substances for medical use;  
 diagnostic chemical reagents for medical use.

Klasse 9 Software; recorded computer software; computer  
 software platforms; computer operating software;  
 application software; computer software packages;  
 computer application software; bioinformatics software;  
 computer programmes for data processing; data  
 communications software; computer search engine  
 software; computer software to enable the searching of  
 data; integrated software packages for use in the  
 automation of laboratories; computer software for  
 application and database integration; computer  
 software for application and database integration;  
 computer software for use in medical decision support  
 systems; computer software for database  
 management; computer software for creating  
 searchable databases of information and data;  
 computer software for use in providing multiple user  
 access to a global computer information network;  
 computer software for accessing information directories  
 that may be downloaded from the global computer  
 network; operating system programs; network  
 operating system programs; computer programs for  
 network management.

Klasse 10 Electromedical diagnostic instruments; medical  
 diagnostic instruments; diagnostic apparatus for  
 medical purposes; medical diagnostic apparatus for  
 medical purposes; medical diagnostic, examination,  
 and monitoring equipment; testing instruments for  
 medical diagnostic purposes.

**Besluttet gjeldende dato i Norge:**  
 2017.09.26

(450) **Kunngjøringsdato:** 2017.10.02



- (111) **Int.reg.nr:** 1340572  
 (151) **Int.reg.dato:** 2017.01.13  
 (180) **Registreringen** 2027.01.13  
**utløper:**  
 (210) **Nasj. ref.nr:** 201704915  
 (220) **Notifikasjonsdato:** 2017.04.20  
 (540) **Gjengivelse av merket:**



(546) **Merket er et kombinert merke eller et rent figurmerke**

(730) **Innehaver:**  
 Danotherm Electric A/S, Næsbyvej 20, DK-2610  
 RØDOVRE, Danmark

(511) **Vare-/ tjenestefortegnelse:**

Klasse 9 Electrical resistors in the form of power resistors; power resistors for use in the power electronic industry, in wind power industry and in the telecommunication industry; oval shaped and tubular wired resistors; brake resistors; aluminium housed compact brake resistors; brake resistors for frequency converters for motor control; steel grid brake resistors; wirewound brake resistors; water cooled brake resistors; steeltube resistors; dehumidifying resistors; de-charging resistors; start or charging resistors; rheostats, snubbers and voltage dividers; energy dump resistors; heat sink resistors; low voltage ride through resistors; fault ride through resistors.

**Besluttet gjeldende dato i Norge:**

2017.09.22

(450) **Kunngjøringsdato:** 2017.10.02

- (111) **Int.reg.nr:** 1341077  
 (151) **Int.reg.dato:** 2016.04.01  
 (180) **Registreringen** 2026.04.01  
**utløper:**  
 (891) **Etterfølgende** 2016.09.19  
**utpekning dato:**  
 (210) **Nasj. ref.nr:** 201706129  
 (220) **Notifikasjonsdato:** 2017.05.11  
 (540) **Gjengivelse av merket:**

## AppLike

(541) **Merket er et ordmerke i standard font**

(730) **Innehaver:**  
 G+J Digital Products GmbH, Am Baumwall 11, DE-  
 20459 HAMBURG, Tyskland

(511) **Vare-/ tjenestefortegnelse:**

Klasse 9 CDs; DVDs; digital recording media; software [recorded or downloadable], in particular apps and multimedia products and in particular apps, which recommend their users the acquisition of other apps and/or enable their users to acquire such apps; computer games [software, recorded or downloadable]; databases [recorded or downloadable]; electronic publications [recorded or downloadable], including multimedia publications; electronic newsletters; image files [recorded or downloadable]; audio books and audio files [recorded or downloadable]; videos and video files [recorded or downloadable]; recorded data files [recorded or downloadable]; information technology and audio-visual equipment, in particular computers as well as mobile phones and smart phones; parts and fittings of all the aforesaid goods, included in this class.

Klasse 16 Printed matter, in particular magazines and books; photographs; instructional and teaching material [except apparatus]; parts and fittings of all the aforesaid goods, included in this class.

Klasse 35 Advertising, marketing and promotional services; advertising and marketing of goods, in particular apps, and services for others; compilation and/or presentation of goods, in particular apps, for others; arranging of

contracts for others for the rental, leasing, purchase and sale as well as the bartering of goods, in particular apps, and regarding the rendering of services; arranging and concluding commercial transactions for others; retail, mail order retail and wholesale services relating to the following goods: printed and/or digital media, in particular apps; presentation of companies and their goods and services and arranging of contracts, for the companies, for the purchase and sale relating to the following services: advertising, business management, business administration, office functions, insurance, financial affairs, monetary affairs, real estate affairs, building construction, repair, installation services, telecommunications, transport, packaging and storage of goods, travel arrangement, treatment of materials, education, providing of training, entertainment, sporting and cultural activities, scientific and technological services and research and design relating thereto, industrial analysis and research services, design and development of computer hardware and software and other IT services, services for providing food and drink, temporary accommodation, medical services, veterinary services, hygienic and beauty care for human beings or animals, agriculture, horticulture and forestry services, legal services, security services for the protection of property and individuals and or personal and social services rendered by others to meet the needs of individuals, all including advisory and information services relating thereto; loyalty, incentive, bonus and reward program services, in particular organization, conducting and monitoring of such programs; issue and redemption of bonuses and rewards, including in electronic form; commercial trading and consumer information services, namely, auctioneering services, business intermediary and advisory services, provision of commercial and business contact information, distributorship services, mediation and conclusion of commercial transactions for others, ordering services for third parties, price comparing services, procurement services for others; business assistance, management and administrative services; business analysis, research and information services; compilation, systemization, updating and maintenance of data in databases; organization and conducting of exhibitions and fairs for commercial and/or advertising purposes; organization and conducting of exhibitions and fairs for commercial and/or advertising purposes in the fields of culture, training and/or entertainment; rental, hire and leasing in connection with the aforesaid, included in this class; advisory and information services in relation to all of the aforesaid; all the aforesaid services may also be provided via media such as television, radio, the Internet and other networks as well as apps.

Klasse 36 Insurance services; real estate services; pawnbrokerage; provision and redemption of prepaid cards and tokens as well as of bonus and reward cards, including in electronic form; safe deposit services; financial and monetary services and banking, in particular money transfer services, electronic funds transfer services and bill payment services; fundraising and sponsorship; valuation services; rental, hire and leasing in connection with the aforesaid, included in this class; advisory and information services in relation to all of the aforesaid; all the aforesaid services also provided via media such as television, radio, the Internet and other networks as well as apps.

Klasse 38 Telecommunications, in particular providing access to a blog, a chatroom, bulletin board or discussion services as well as provided via Internet platforms and portals, chat rooms, chat lines and Internet forums and other media; broadcasting of television and radio programs and shows, including via the Internet and other networks; news agencies, namely, collection and transmission of news and information; services of image agencies, namely, electronic transmission [uploading, posting or displaying] of images; Internet service provider (ISP) services, namely, electronic transmission of texts, images, videos and other

information; providing access to texts, images, videos and other information on the Internet and other networks; providing access to software, apps, videos, other multimedia products and databases on the Internet and other networks; providing access to, as well as telecommunications via, portals on the Internet and other data networks; rental, hire and leasing in connection with the aforesaid, included in this class; advisory and information services in relation to all of the aforementioned; all the aforementioned services also provided via media such as television, radio, the Internet and other networks as well as apps.

Klasse 41 Education; training; entertainment; sporting activities; cultural activities; editing and publication of printed matter [except for advertising purposes]; editing and publication of electronic publications [except for advertising purposes], including multimedia publications; editing and publication of audio books and audio files [except for advertising purposes]; editing and publication of printed and/or electronic publications consisting of texts [other than publicity texts] and/or images, including with moving images and/or sound, including in the form of combined works; providing on-line electronic publications [not downloadable], including multimedia publications; providing on-line texts, images, photographs and videos [not downloadable]; editing and publication of works consisting of texts [other than publicity texts] and/or moving images and/or sound, in particular of multimedia works; videotape production; services of image agencies, namely, photography, photographic reporting and providing [rental] of pictorial and film material; radio, television and Internet entertainment; film and audio production; production of video recordings as well as of television shows and programs, including for broadcasting via the Internet and other data networks; organization and conducting of exhibitions [education, training, entertainment and/or cultural activities]; organization and conducting of conferences; organization and conducting of congresses; organization and conducting of classes; organization and conducting of seminars; organization and conducting of trainings; organization and conducting of symposiums; organization and conducting of conventions; organization and conducting of competitions; arranging and conducting of gambling activities, lotteries and quizzes; arranging and conducting of knowledge tests; rental, hire and leasing in connection with the aforesaid, included in this class; advisory and information services in relation to all of the aforementioned; all the aforementioned services also provided via media such as television, radio, the Internet and other networks as well as apps.

Klasse 42 Design and development of computer hardware; hosting websites, server hosting, hosting memory space for websites, hosting of blogs, hosting of databases, hosting of weblogs, hosting platforms on the Internet, website hosting services, hosting computer software applications for others, hosting digital content on the Internet and hosting e-commerce platforms on the Internet; design, development, maintenance, updating and rental of computer software, including apps, database systems and multimedia products; hosting, reconstitution, design, development, maintenance and updating of database systems; providing temporary use of non-downloadable software, non-downloadable apps, in particular apps, which recommend their users the acquisition of other apps and/or enable their users to acquire such apps, non-downloadable databases and non-downloadable multimedia products; software as a service [SaaS]; scientific and technological services and research and design relating thereto; industrial analysis and research services; analysis of products; testing of products; quality control; conducting of quality control tests on goods and services; testing, analysis and evaluation of the goods and services of others for the purpose of certification; testing services for the certification of quality or standards; quality control services for

certification purposes; preparation of scientific and technological reports; rental, hire and leasing in connection with the aforesaid, included in this class; advisory and information services in relation to all of the aforementioned; all the aforementioned services also provided via media such as television, radio, the Internet and other networks as well as apps.

**Besluttet gjeldende dato i Norge:**

2017.09.21

(450) **Kunngjøringsdato:** 2017.10.02

(111) **Int.reg.nr:** 1341895  
 (151) **Int.reg.dato:** 2016.11.15  
 (180) **Registreringen utløper:** 2026.11.15  
 (210) **Nasj. ref.nr:** 201705350  
 (220) **Notifikasjonsdato:** 2017.04.27  
 (300) **Søknadsprioritet:** 2016.05.23, DE, 30 2016 014 866

(540) **Gjengivelse av merket:**

**Fundo Persono**

(541) **Merket er et ordmerke i standard font**

(730) **Innehaver:**

Wedi GmbH, Hollefeldstrasse 51, DE-48282 EMSDETTEN, Tyskland

(511) **Vare-/ tjenestefortegnelse:**

Klasse 6 Floor drains made of metal; coverings made of metal for floor drains.

Klasse 11 Sanitary apparatus and installations; water conduits installations; sanitary apparatus and installations made of stainless steel.

Klasse 19 Floor drains [not of metal]; coverings [not of metal] for floor drains.

**Besluttet gjeldende dato i Norge:**

2017.09.25

(450) **Kunngjøringsdato:** 2017.10.02

(111) **Int.reg.nr:** 1341908  
 (151) **Int.reg.dato:** 2016.11.10  
 (180) **Registreringen utløper:** 2026.11.10  
 (210) **Nasj. ref.nr:** 201705351  
 (220) **Notifikasjonsdato:** 2017.04.27  
 (300) **Søknadsprioritet:** 2016.05.13, IT, 302016000049578

(540) **Gjengivelse av merket:**

**L'AVEUGLE PAR AMOUR**

(541) **Merket er et ordmerke i standard font**

(730) **Innehaver:**

GUCCIO GUCCI S.P.A., Via Tornabuoni, 73/R, IT-50123 FIRENZE, Italia

(511) **Vare-/ tjenestefortegnelse:**

Klasse 14 Precious metals and their alloys; precious stones; jewellery including chains, necklaces, rings, bracelets, ear clips or pendants, brooches, charms; horological and chronometric instruments; clocks; watches; jewellery boxes and watch boxes; bracelets for watches; keyrings and chains; cufflinks; shoe ornaments of precious metal.

Klasse 18 Leather and imitations of leather; animal skins, hides; trunks and travelling bags; umbrellas and parasols; walking sticks; whips, harness and saddlery; bags; shoulder bags; handbags; boston bags; waist packs; sling bags for carrying infants; shopping bags; duffel bags; tote bags; evening handbags; clutch bags; wallets; purses; leather credit card cases and holders; business card cases; travelling cases of leather; shoe bags for travel; briefcases; attaché cases; pouches of leather; carrying cases made of leather; school bags and satchels; suitcases; sports bags; bags and holdalls for sports clothing; key cases made of leather;

backpacks; rucksacks; carry-on bags; vanity cases sold empty; shaving bags sold empty; beach bags.  
Klasse 25 Clothing, footwear, headgear.

**Besluttet gjeldende dato i Norge:**

2017.09.25

(450) **Kunngjøringsdato:** 2017.10.02

(111) **Int.reg.nr.:** 1341925  
(151) **Int.reg.dato:** 2017.01.30  
(180) **Registreringen utløper:** 2027.01.30  
(210) **Nasj. ref.nr.:** 201705354  
(220) **Notifikasjonsdato:** 2017.04.27  
(300) **Søknadsprioritet:** 2016.08.10, US, 87133986  
(540) **Gjengivelse av merket:**

**FLITECONTROL FLEX**(541) **Merket er et ordmerke i standard font**(730) **Innehaver:**

Vista Outdoor Operations LLC, 262 North University Drive, US-UT84025 FARMINGTON, USA

(511) **Vare-/ tjenestefortegnelse:**

Klasse 13 Component parts for ammunition, namely, shotshell wads.

**Besluttet gjeldende dato i Norge:**

2017.09.25

(450) **Kunngjøringsdato:** 2017.10.02

(111) **Int.reg.nr.:** 1341931  
(151) **Int.reg.dato:** 2017.02.01  
(180) **Registreringen utløper:** 2027.02.01  
(210) **Nasj. ref.nr.:** 201705356  
(220) **Notifikasjonsdato:** 2017.04.27  
(300) **Søknadsprioritet:** 2016.08.02, EM, 015716418  
(540) **Gjengivelse av merket:**

**PRO40**(541) **Merket er et ordmerke i standard font**(730) **Innehaver:**

NOVOLUTO GmbH, Gamelbertstr. 17, DE-94526 METTEN, Tyskland

(511) **Vare-/ tjenestefortegnelse:**

Klasse 10 Electrically operated massage devices; vibrators, being adult sexual aids; sex aids.

**Besluttet gjeldende dato i Norge:**

2017.09.25

(450) **Kunngjøringsdato:** 2017.10.02

(111) **Int.reg.nr.:** 1341979  
(151) **Int.reg.dato:** 2016.07.27  
(180) **Registreringen utløper:** 2026.07.27  
(210) **Nasj. ref.nr.:** 201705365  
(220) **Notifikasjonsdato:** 2017.04.27  
(300) **Søknadsprioritet:** 2016.06.21, DK, VA 2016 01589  
(540) **Gjengivelse av merket:**

(546) **Merket er et kombinert merke eller et rent figurmerke**(730) **Innehaver:**

B &amp; J Rocket Sales AG, Haldenstrasse 5, CH-6340 BAAR, Sveits

(511) **Vare-/ tjenestefortegnelse:**

Klasse 3 Carbides of metal [abrasives]; corundum [abrasives]; grinding preparations; sharpening preparations; polishing stones; rust removing preparations.

Klasse 6 Fittings of metal for compressed air ducts; tungsten; steel for use in rasp blades for tire retreading machines.

Klasse 7 Machine tools; rasps [machine tools] and parts thereof (not included in other classes); rubber rasps [machine tools] and parts thereof (not included in other classes); blades [machine tools]; blades for powered machine tools; blades for use with tire rasps [machine tools]; blades for rubber rasps [machine tools]; disposable blades for use with machines; sharpeners for rasps and for rasp blades [machine tools]; blade sharpening machines; knife- and blade holders; knives, electric; blades [parts of machines]; power-operated rubber buffing and rasping machine tools; blades for power-operated rubber buffing and rasping tools and machines tools; parts and accessories (not included in other classes) for power-operated rubber rasps and for power-operated rubber burring tools; machine tools for cutting; power operated cutting tools; tool (machine) for cutting; carbide burs [machine tools]; carbide drill bits for machines; carbide drill tips for machines; cemented carbide cutting tools; cemented carbide tips; cemented carbide tips for tool bits; cemented carbide tips [tools for machines]; cemented carbide tools [machine]; tungsten carbide machine tools; blades for power operated hand tools; power operated hand tools for buffing and rasping; blades for power operated hand tools for buffing and rasping; blades [parts of machines]; parts and accessories (not included in other classes) for power operated rubber rasps and for power operated hand tools for buffing; power operated grinding wheels for knives and blades.

Klasse 8 Hand-operated tools and implements for treatment of materials, and for construction, repair and maintenance; hand tools and implements [hand operated]; parts and fittings (not included in other classes) for hand tools; cutting, drilling, grinding, sharpening and surface treatment hand tools; rasps [hand tools] and parts thereof (not included in other classes); rubber rasps [hand tools] and parts thereof (not included in other classes); blades for hand tools; blades (hand tools); blades for use with tire rasps [hand tools]; blades for rubber rasps [hand tools]; blades for

- knives; knives; knives [hand tools]; planing blades; disposable blades for use with hand tools; sharpeners for rasps and for rasp blades [hand tools]; blade holders being hand tool holders; cutting tools [hand tools]; hand-operated cutting tools; cutting discs [hand operated tools]; cutting wheels [hand operated tools]; cutting dies [hand operated tools]; cutting inserts for use with hand tools; cutting guides for use with hand operated tools; cutting dies for use with hand operated tools; cutting discs for use with hand operated tools; graving tools [hand tools]; grindstones [hand tools]; sharpening wheels [hand tools]; sharpening wheels for knives and blades [hand tools]; saws [hand tools]; saws [hand-operated]; sharpening stones; blade holders [hand tools, hand operated]; cutting tools [hand tools]; blade sharpening hand tools, hand operated.
- Klasse 11 Ventilation apparatus for pollution control for evacuation of rubber particles, comprised of water sprayers, piping, solenoid valves, and controls and motors therefor.
- Klasse 12 Patches for tyres; adhesive rubber patches for repairing inner tubes; pneumatic tyres; treads for retreading tires [tyres]; tire retreading caps; treads for retreading tires for civil engineering vehicles.
- Klasse 37 Tire retreading; retreading of tires [tyres]; installation, maintenance and repair of machines, plants, machine tools, hand tools and parts and accessories for tools and power operated tools.
- Klasse 40 Grinding; surface grinding; processing of metal surfaces using precision grinding techniques; processing of metal surfaces by precision grinding and abrasive polishing; vulcanizing [material treatment].
- Klasse 41 Teaching; education; instruction; education and instruction; educational services; educational seminars; educational demonstrations; educational instruction; educational consultancy; educational information; instruction services.

**Besluttet gjeldende dato i Norge:**

2017.09.26

(450) **Kunngjøringsdato:** 2017.10.02

- (111) **Int.reg.nr:** 1341985  
 (151) **Int.reg.dato:** 2016.08.19  
 (180) **Registreringen utløper:** 2026.08.19  
 (210) **Nasj. ref.nr:** 201705367  
 (220) **Notifikasjonsdato:** 2017.04.27  
 (300) **Søknadsprioritet:** 2016.02.22, DE, 30 2016 005 342
- (540) **Gjengivelse av merket:**



**OneDealer**

(546) **Merket er et kombinert merke eller et rent figurmerke**

(730) **Innehaver:**  
 RC Mid-market Solutions GmbH, Robert-Koch-Str. 1-9,  
 DE-56751 POLCH, Tyskland

(511) **Vare-/ tjenestefortegnelse:**

- Klasse 9 Computer programs and computer software, in each case saved and downloadable, in particular for distributors, repair shops and importers of vehicles and motorcycles as well as for customer relationship management; downloadable software applications for computers; saved and downloadable electronic publications.

- Klasse 16 Texts, in particular manuals for computer programs and computer software for distributors, repair shops and importers of vehicles and motorcycles as well as for customer relationship management; educational and instructional material (except devices); books and journals, in particular textbooks, workbooks and professional magazines about information technology, software usage, data processing, data transmission and customer relationship management; brochures.
- Klasse 41 Training; organisation and holding of workshops, trainings, courses, classes and seminars, in particular about the application of computer software for distributors, repair shops and importers of vehicles and motorcycles as well as for customer relationship management; organisation and holding of colloquia, conferences, congresses, symposia and seminars; publication and issuance of books, brochures, textbooks and teaching material; distance courses and distance learning; publication of texts (except advertising texts), film production, in particular video film production.
- Klasse 42 Update, care and maintenance of computer software and computer programs; advice in the field of information technology (IT); cloud-computing; development of computer programs for telematics; computer software consultancy, in particular introduction and use of computer software for distributors, repair shops and importers of vehicles and motorcycles as well as for customer relationship management; design of computer software; preparation of programs for data processing, particularly the preparation of computer programs for distributors, repair shops, and importers of vehicles and motorcycles and for customer relationship management; preparation of programs for data processing for solving industry-specific tasks on the internet, in particular for solving tasks of distributors, repair shops and importers as well as for customer relationship management; rental of software for data processing; hosting, in particular web-hosting; installing of computer software; software as a service; leasing of computer software; provision of online support services for users of computer programs; diagnosis of errors in computer programs; professional consultation services in the field of information technology (except management consulting); design and maintenance of websites for third parties; maintenance of computer software; technical project planning.

**Besluttet gjeldende dato i Norge:**

2017.09.26

(450) **Kunngjøringsdato:** 2017.10.02

- (111) **Int.reg.nr:** 1341992  
 (151) **Int.reg.dato:** 2016.09.20  
 (180) **Registreringen utløper:** 2026.09.20  
 (210) **Nasj. ref.nr:** 201705370  
 (220) **Notifikasjonsdato:** 2017.04.27
- (540) **Gjengivelse av merket:**



(546) **Merket er et kombinert merke eller et rent figurmerke**

(571) **Beskrivelse av merket:**  
 The mark consist of English letter "OIVO".

(730) **Innehaver:**  
 GuangZhou ZhongTianXin Electronic Technoloty  
 Co.,Ltd, Room 1703, New Century Business Center,  
 No.2-6 Hongde Road, Haizhu District, CN-  
 GUANGZHOU, Kina

(511) **Vare-/ tjenestefortegnelse:**

- Klasse 17 Rubber, raw or semi-worked; reclaimed rubber; rubber sleeve for protecting machine parts; rubber sleeve;



plastic shell; plastic film, other than for wrapping; raw rubber or semi product rubber; electrically controlled transparent plastic film, other than for wrapping; organic glass; waterproof packings; packing [cushioning, stuffing] materials of rubber or plastics.

**Besluttet gjeldende dato i Norge:**

2017.09.25

(450) **Kunngjøringsdato:** 2017.10.02

(111) **Int.reg.nr:** 1341998  
 (151) **Int.reg.dato:** 2016.10.28  
 (180) **Registreringen utløper:** 2026.10.28  
 (210) **Nasj. ref.nr:** 201705371  
 (220) **Notifikasjonsdato:** 2017.04.27  
 (300) **Søknadsprioritet:** 2016.04.29, ZA, 2016/11799#@#2016.04.29, ZA, 2016/11800#@#2016.04.29, ZA, 2016/11801

(540) **Gjengivelse av merket:****MICROSOFT APPSOURCE**(541) **Merket er et ordmerke i standard font**(730) **Innehaver:**

Microsoft Corporation, One Microsoft Way, US-WA98052 REDMOND, USA

(511) **Vare-/ tjenestefortegnelse:**

Klasse 9 Software.

Klasse 35 On-line marketplace services.

Klasse 42 Software as a service (SaaS) services; providing temporary use of online non-downloadable software via a website, providing information about software via a website.

**Besluttet gjeldende dato i Norge:**

2017.09.26

(450) **Kunngjøringsdato:** 2017.10.02

(111) **Int.reg.nr:** 1342000  
 (151) **Int.reg.dato:** 2016.10.27  
 (180) **Registreringen utløper:** 2026.10.27  
 (210) **Nasj. ref.nr:** 201705372  
 (220) **Notifikasjonsdato:** 2017.04.27  
 (300) **Søknadsprioritet:** 2016.06.21, AU, 1778217  
 (540) **Gjengivelse av merket:**

**CLIPLOCK**(541) **Merket er et ordmerke i standard font**(730) **Innehaver:**

Shriro Australia Pty Limited, 104 Vanessa St, AU-NSW2208 KINGSGROVE, Australia

(511) **Vare-/ tjenestefortegnelse:**

Klasse 8 Hand tools and implements (hand operated); cutlery; barbeque forks and tongs; scrapers, hand-operated implements for slicing food, spatulas, knives, forks, tongs and hand operated sharpening tools.

Klasse 11 Apparatus for lighting, heating, cooking, refrigerating and drying; hot water systems, water heaters, domestic heating apparatus, ovens, barbeques, cookers, rotisseries, grills, hot plates, and stoves; parts and accessories for the aforementioned in this class.

**Besluttet gjeldende dato i Norge:**

2017.09.26

(450) **Kunngjøringsdato:** 2017.10.02

(111) **Int.reg.nr:** 1342214  
 (151) **Int.reg.dato:** 2016.12.30  
 (180) **Registreringen utløper:** 2026.12.30  
 (210) **Nasj. ref.nr:** 201705501  
 (220) **Notifikasjonsdato:** 2017.05.04  
 (540) **Gjengivelse av merket:**

**KÜTAHYA**  
 PORSELEN

(546) **Merket er et kombinert merke eller et rent figurmerke**(730) **Innehaver:**

Kütahya Porselen Sanayi Anonim Sirketi, Eskisehir Yolu Üzeri 8. Km, TR-KÜTAHYA, Tyrkia

(511) **Vare-/ tjenestefortegnelse:**

Klasse 21 Hand-operated non-electric cleaning instruments and appliances, brushes, other than paintbrushes, steel chips for cleaning, sponges for cleaning, steel wool for cleaning, cloths of textile for cleaning, gloves for dishwashing, non-electric polishing machines for household purposes, brooms for carpets, mops; toothbrushes, electric toothbrushes, dental floss, shaving brushes, hair brushes, combs; non-electric household or kitchen utensils, included in this class, [other than forks, knives, spoons], services [dishes], pots and pans, bottle openers, flower pots, drinking straws, non-electric cooking utensils; ironing boards and shaped covers therefor, drying racks for washing, clothes drying hangers; cages for household pets, indoor aquariums, vivariums and indoor terrariums for animals and plant cultivation; ornaments and decorative goods of glass, porcelain, earthenware or clay, included in this class, namely statues, figurines and vases, all made of glass, porcelain, earthenware or clay; mouse traps, insect traps, electric devices for attracting and killing flies and insects, fly catchers, fly swatters; perfume burners, perfume sprayers, perfume vaporizers, electric or non-electric make-up removing appliances, powder puffs, toilet cases; nozzles for sprinkler hose, nozzles for watering cans, watering devices, garden watering cans; unworked or semi-worked glass, except building glass, mosaics of glass and powdered glass for decoration, except for building, glass wool other than for insulation or textile use.

**Besluttet gjeldende dato i Norge:**

2017.09.21

(450) **Kunngjøringsdato:** 2017.10.02

(111) **Int.reg.nr:** 1342342  
 (151) **Int.reg.dato:** 2016.12.22  
 (180) **Registreringen utløper:** 2026.12.22  
 (210) **Nasj. ref.nr:** 201705523  
 (220) **Notifikasjonsdato:** 2017.05.04  
 (300) **Søknadsprioritet:** 2016.12.20, IT, 302016000128593

(540) **Gjengivelse av merket:**

**MasterLoc**

(546) **Merket er et kombinert merke eller et rent figurmerke**(730) **Innehaver:**

MEDACTA INTERNATIONAL S.A., Strada Regina, CH-6874 CASTEL SAN PIETRO, Sveits

(511) **Vare-/ tjenestefortegnelse:**

Klasse 10 Protheses; implanted protheses; orthopedic implants; protheses and artificial implants; artificial orthopedic implants; orthopedic joint implants; plates in the nature of orthopedic surgical implants; orthopedic protheses; orthopedic hip protheses; orthopedic femur protheses; orthopedic joint implant protheses; artificial limbs; prosthetic ligaments; implanted protheses; knee protheses; joint protheses; bone

prostheses; implants [prostheses] for ligaments; prostheses for surgical treatment; prostheses for medical treatment; hip prostheses; implants [prostheses] for bone surgery; prosthetic sleeves for limbs; implants [prostheses] for use in bone grafting; heads for hip prostheses; surgical apparatus and instruments; medical and surgical apparatus and instruments; plates in the nature of orthopedic surgical instruments; orthopedic articles; suture materials.

**Besluttet gjeldende dato i Norge:**

2017.09.26

(450) **Kunngjøringsdato:** 2017.10.02

(111) **Int.reg.nr:** 1342345  
 (151) **Int.reg.dato:** 2017.01.05  
 (180) **Registreringen** 2027.01.05  
**utløper:**  
 (210) **Nasj. ref.nr:** 201705524  
 (220) **Notifikasjonsdato:** 2017.05.04  
 (540) **Gjengivelse av merket:**

**56 NORD**(541) **Merket er et ordmerke i standard font**(730) **Innehaver:**

56 Nord AB, Box 9102, SE-40093 GÖTEBORG, Sverige

(511) **Vare-/ tjenestefortegnelse:**

Klasse 12 Roof boxes for vehicles; roof bars for vehicles; roof rack storage containers for land vehicles; cargo carriers for vehicles; luggage carriers for vehicles; luggage racks for vehicles; roof racks for vehicles.

**Besluttet gjeldende dato i Norge:**

2017.09.26

(450) **Kunngjøringsdato:** 2017.10.02

(111) **Int.reg.nr:** 1342351  
 (151) **Int.reg.dato:** 2017.02.06  
 (180) **Registreringen** 2027.02.06  
**utløper:**  
 (210) **Nasj. ref.nr:** 201705525  
 (220) **Notifikasjonsdato:** 2017.05.04  
 (300) **Søknadsprioritet:** 2016.08.19, EM, 015763352  
 (540) **Gjengivelse av merket:**

(546) **Merket er et kombinert merke eller et rent figurmerke**(730) **Innehaver:**

Musti ja Mirri Oy, Lempääläntie 21, FI-33820 TAMPERE, Finland

(511) **Vare-/ tjenestefortegnelse:**

Klasse 18 Collars for animals; feed bags for animals; leads for animals; blankets for animals; bits for animals [harness]; clothing for animals; harness for animals; animal carriers [bags]; feed bags; saddlery; whips; electronic pet collars; collars for pets bearing medical information.

Klasse 20 Animal housing and beds; nesting boxes for household pets; pet cushions; kennels for household pets; portable beds for pets; non-metal safety gates for pets; scratching posts for cats; baskets for pets.

Klasse 21 Combs and brushes for pets; food containers for pet animals; feeding and drinking devices for pets; cages for household pets; pet feeding and drinking bowls.

**Besluttet gjeldende dato i Norge:**

2017.09.26

(450) **Kunngjøringsdato:** 2017.10.02

(111) **Int.reg.nr:** 1342363  
 (151) **Int.reg.dato:** 2017.01.23  
 (180) **Registreringen** 2027.01.23  
**utløper:**  
 (210) **Nasj. ref.nr:** 201705526  
 (220) **Notifikasjonsdato:** 2017.05.04  
 (300) **Søknadsprioritet:** 2016.12.21, AT, AM 60323/2016  
 (540) **Gjengivelse av merket:**

**DUCATUS**(541) **Merket er et ordmerke i standard font**(730) **Innehaver:**

MMag. Dr. Jakob Margreiter, LL.M., Hassauerstrasse 71, AT-6240 RATTENBERG, Østerrike

(511) **Vare-/ tjenestefortegnelse:**

Klasse 35 Advertising services relating to financial services; presentation of financial products on communication

media, for retail purposes.

Klasse 36 Computerised financial services; conducting of financial transactions on-line; financial consulting; financial and monetary services, and banking; banking and financing services; conducting of financial transactions.

**Besluttet gjeldende dato i Norge:**

2017.09.26

(450) **Kunngjøringsdato:** 2017.10.02

(111) **Int.reg.nr:** 1342631  
 (151) **Int.reg.dato:** 2016.12.09  
 (180) **Registreringen** 2026.12.09  
**utløper:**  
 (210) **Nasj. ref.nr:** 201705571  
 (220) **Notifikasjonsdato:** 2017.05.04  
 (300) **Søknadsprioritet:** 2016.12.07, AU, 1813964  
 (540) **Gjengivelse av merket:**



(546) **Merket er et kombinert merke eller et rent figurmerke**

(730) **Innehaver:**  
 Monash University, Wellington Road, AU-Vic3168  
 CLAYTON, Australia

(511) **Vare-/ tjenestefortegnelse:**

Klasse 9 Application software; computer programmes (programs) and recorded software distributed online; computer software programs; computer programs for medical purposes; computer programs in machine readable form; computer software programs providing information in the field of food and beverage diets; electronic publications (downloadable); electronic publications including those sold and distributed online.

Klasse 16 Printed publications; promotional publications; technological publications.

**Besluttet gjeldende dato i Norge:**

2017.09.25

(450) **Kunngjøringsdato:** 2017.10.02

(111) **Int.reg.nr:** 1343030  
 (151) **Int.reg.dato:** 2016.09.09  
 (180) **Registreringen** 2026.09.09  
**utløper:**  
 (210) **Nasj. ref.nr:** 201705619  
 (220) **Notifikasjonsdato:** 2017.05.04  
 (300) **Søknadsprioritet:** 2016.07.26, GB,  
 UK00003176690

(540) **Gjengivelse av merket:**

**COVEN**

(541) **Merket er et ordmerke i standard font**

(730) **Innehaver:**  
 Draco Distribution Ltd, 3/2, 89 Hill Street, GB-G36NZ  
 GLASGOW, Storbritannia

(511) **Vare-/ tjenestefortegnelse:**

Klasse 3 Cosmetics; toiletries; eye make-up, eye shadows, eye powders, eye creams, mascaras, eye liners, eye pencils, eyebrow pencils, face make-up, primers,

foundations, concealers, powders, pressed powders, loose powders, cream and powder blushers, bronzers, lip sticks, lip glosses, lip liners, lip balms; nail varnish, nail polish, nail lacquer; nail polish remover; cosmetic preparations for skincare; haircare preparations; nailcare preparations; cosmetic creams, milks, lotions, gels and powders for hands; moisturisers, toners, cleansers, make-up removers; face masks, face packs; shampoos, conditioners, hair conditioning masks, hair sprays, hair gels, hair lotions, hair serums, hair mousses; depilatories; deodorants; anti-perspirants; body sprays; preparations, creams, gels, serums, lotions, sprays and mousses for tanning or for protection against the sun; after-sun preparations, creams, gels, serums, lotions, sprays and mousses; talcum powder; bath bombs, bath salts, bath gel, shower gel; perfumery, perfumes, liquid and solid perfumes, eau-de-cologne, toilet water, fragrances and fragrance products; soaps; false eyelashes, false nails; tissues and wipes impregnated with cosmetic preparations and cleansers.

Klasse 35 Retail retail services and online retail services featuring cosmetics and toiletries, eye make-up, eye shadows, eye powders, eye creams, mascaras, eye liners, eye pencils, eyebrow pencils, face make-up, primers, foundations, concealers, powders, pressed powders, loose powders, cream and powder blushers, bronzers, lip sticks, lip glosses, lip liners and lip balms, nail varnish, nail polish, nail lacquer, nail polish remover and emery boards, skincare products, haircare products, nailcare products, handcare products, moisturisers, toners, cleansers, make-up removers, face masks, face packs, shampoos, conditioners, hair conditioning masks, hair sprays, hair gels, hair lotions, hair serums and hair mousses, depilatories, deodorants, anti-perspirants, body sprays and preparations, creams, gels, serums, lotions, sprays and mousses for tanning or for protection against the sun, after-sun preparations, creams, gels, serums, lotions, sprays and mousses, talcum powder, soaps, bath bombs, bath salts, bath gel, shower gel, perfumery, perfumes, liquid and solid perfumes, eau-de-cologne, toilet water, fragrances and fragrance products, false eyelashes, false nails, tissues and wipes impregnated with cosmetic preparations and cleansers.

**Besluttet gjeldende dato i Norge:**

2017.09.27

(450) **Kunngjøringsdato:** 2017.10.02

(111) **Int.reg.nr:** 1343056  
 (151) **Int.reg.dato:** 2016.11.10  
 (180) **Registreringen** 2026.11.10  
**utløper:**  
 (210) **Nasj. ref.nr:** 201705621  
 (220) **Notifikasjonsdato:** 2017.05.04  
 (300) **Søknadsprioritet:** 2016.05.12, DE, 30 2016 104  
 478

(540) **Gjengivelse av merket:**

**PocketEvo**

(546) **Merket er et kombinert merke eller et rent figurmerke**

(730) **Innehaver:**  
 NBB HOLDING AG, Otto-Hahn-Strasse 3-5, DE-75248  
 ÖLBRONN-DÜRRN, Tyskland

(511) **Vare-/ tjenestefortegnelse:**

Klasse 9 Electric remote control apparatus; infrared remote control apparatus; radio remote control apparatus, especially for radio remote control of industrial apparatus and machines; actuating elements for operating electric remote control apparatus, especially touch switches and control sticks [joysticks]; component parts for electric remote control apparatus,

namely mountings, housings, electric cables and covers made of plastics or metal.

**Besluttet gjeldende dato i Norge:**

2017.09.27

(450) **Kunngjøringsdato:** 2017.10.02

(111) **Int.reg.nr:** 1343567  
 (151) **Int.reg.dato:** 2017.01.16  
 (180) **Registreringen** 2027.01.16  
**utløper:**  
 (210) **Nasj. ref.nr:** 201705927  
 (220) **Notifikasjonsdato:** 2017.05.11  
 (300) **Søknadsprioritet:** 2016.12.05, EM, 016130189  
 (540) **Gjengivelse av merket:**



(546) **Merket er et kombinert merke eller et rent figurmerke**

(730) **Innehaver:**

Barilla G. e R. Fratelli - Società per Azioni, Via Mantova, 166, IT-43100 PARMA, Italia

(511) **Vare-/ tjenestefortegnelse:**

Klasse 30 Coffee, cocoa, sugar, rice, tapioca, sago, artificial coffee; flour and preparations made from cereals, bread, bread substitutes and other bread products; cereal-based snack food; biscuits, pastry and confectionery; chocolate and chocolate-based products or products containing chocolate; bakery goods; flour-based snacks and sweet snacks [confectionery]; cake mixes; pizzas and preparations for pizzas; edible ices; honey, treacle; yeast, baking-powder; salt, mustard; vinegar, sauces (condiments); spices; ice.

**Besluttet gjeldende dato i Norge:**

2017.09.21

(450) **Kunngjøringsdato:** 2017.10.02

(111) **Int.reg.nr:** 1343593  
 (151) **Int.reg.dato:** 2016.04.14  
 (180) **Registreringen** 2026.04.14  
**utløper:**  
 (210) **Nasj. ref.nr:** 201705933  
 (220) **Notifikasjonsdato:** 2017.05.11  
 (300) **Søknadsprioritet:** 2016.03.10, EM, 015202245  
 (540) **Gjengivelse av merket:**

(546) **Merket er et kombinert merke eller et rent figurmerke**

(730) **Innehaver:**

dy-pack Verpackung Gustav Dyckerhoff GmbH, Im Rutenberge 1, DE-57482 WENDEN, Tyskland

(511) **Vare-/ tjenestefortegnelse:**

Klasse 16 Paper, in particular for making sacks; cardboards; printed matter; packaging, packaging materials, bags, sleeves, pouches, special packaging, bags and sacks, in particular of paper, cardboard, plastic, composite materials based on the aforesaid materials, including for the storage and transport of materials in bulk; packaging containers in particular of paper, cardboard, composite materials based on the aforesaid materials, including for the storage and transport of materials in bulk; valve sacks; all the aforesaid goods included in this class.

Klasse 20 Packaging containers of plastic, including for the storage and transport of materials in bulk.

Klasse 22 Packaging, packaging materials, packaging containers, bags, sleeves, pouches, special packaging, bags and sacks, in particular of nonwoven-type and/or textile materials, composite materials based on the aforesaid materials, including for the storage and transport of materials in bulk; valve sacks; all the aforesaid goods included in this class.

Klasse 42 Technical and/or design consultancy in the field of packaging; packaging design.

**Besluttet gjeldende dato i Norge:**

2017.09.21

(450) **Kunngjøringsdato:** 2017.10.02

(111) **Int.reg.nr:** 1343595  
 (151) **Int.reg.dato:** 2016.04.26  
 (180) **Registreringen** 2026.04.26  
**utløper:**  
 (210) **Nasj. ref.nr:** 201705934  
 (220) **Notifikasjonsdato:** 2017.05.11  
 (300) **Søknadsprioritet:** 2015.10.26, US, 86799964  
 (540) **Gjengivelse av merket:**

## CLEARSURANCE

(541) **Merket er et ordmerke i standard font**

(730) **Innehaver:**

Foresure, LLC, 1 Wood Lane, US-MA01890 WINCHESTER, USA

(511) **Vare-/ tjenestefortegnelse:**

Klasse 35 Promotion of insurance services on behalf of third parties, namely, promotion of third party financial and insurance services, intermediary services for connecting insurance consumers to automated insurance advocacy tools and insurance industry experts; providing business information via a website featuring ratings, reviews and recommendations posted by consumers about service providers in the field of insurance transactions for commercial purposes; provision of business information via a web-site, namely, information related to insurance transactions for data compilation, financial record-keeping and business risk management purposes.

Klasse 42 Hosting a website featuring technology that enables users to rate, review and vote on insurance transactions and purposes; hosting an interactive web site featuring technology that enables users to enter,



access, track, monitor, and generate service requests and information regarding their insurance coverage transactions.

**Besluttet gjeldende dato i Norge:**

2017.09.21

(450) **Kunngjøringsdato:** 2017.10.02

(111) **Int.reg.nr:** 1343626  
 (151) **Int.reg.dato:** 2016.12.15  
 (180) **Registreringen utløper:** 2026.12.15  
 (210) **Nasj. ref.nr:** 201705940  
 (220) **Notifikasjonsdato:** 2017.05.11  
 (300) **Søknadsprioritet:** 2016.07.08, DE, 30 2016 106 325  
 (540) **Gjengivelse av merket:**

**ut.sec**(541) **Merket er et ordmerke i standard font**(730) **Innehaver:**  
NürnbergMesse GmbH, Messezentrum, DE-90471 NÜRNBERG, Tyskland(511) **Vare-/ tjenestefortegnelse:**

- Klasse 16 Printed matter, especially catalogues for fairs, exhibitions, meetings and congresses; telephone and address directories [printed matter] for fairs, exhibitions, meetings and congresses.
- Klasse 35 Organization and conducting of fairs and exhibitions for commercial and advertising purposes; advertising and arrangement of advertising for others; marketing of goods and services for others; sales promotion for others; rental of advertising space, also in the Internet (banner exchange); rental of advertising material; distribution of advertising material (flyers, prospectus, printed matter, samples of goods); commercial information and directory agency; publication of publicity texts; provision of commercial and business contact information for congress, fair or exhibition participants, organizers and sponsors; statistical analysis of an accomplished event; direct mail advertising to attract new customers and to maintain the existing fair exhibitors or event participants.
- Klasse 38 Providing access to forums on the Internet; providing access to information on the Internet; providing access to platforms and portals on the Internet for mediation of service and trade business for third parties; providing access to databases.
- Klasse 41 Organization and arrangement of meetings, symposia and congresses; publication of publishing products in electronic form on machine readable data carriers, other than for advertising purposes; providing of electronic publications, not downloadable.

**Besluttet gjeldende dato i Norge:**

2017.09.22

(450) **Kunngjøringsdato:** 2017.10.02

(111) **Int.reg.nr:** 1343708  
 (151) **Int.reg.dato:** 2017.01.24  
 (180) **Registreringen utløper:** 2027.01.24  
 (210) **Nasj. ref.nr:** 201705952  
 (220) **Notifikasjonsdato:** 2017.05.11  
 (300) **Søknadsprioritet:** 2016.07.25, US, 87114956  
 (540) **Gjengivelse av merket:**

**PROTEIN POWDERLITES**(541) **Merket er et ordmerke i standard font**(730) **Innehaver:**  
Beautopia LLC, 3939 East 46th Street, US-MN55406 MINNEAPOLIS, USA(511) **Vare-/ tjenestefortegnelse:**

Klasse 3 Hair bleach.

**Besluttet gjeldende dato i Norge:**

2017.09.21

(450) **Kunngjøringsdato:** 2017.10.02

(111) **Int.reg.nr:** 1343814  
 (151) **Int.reg.dato:** 2017.01.23  
 (180) **Registreringen utløper:** 2027.01.23  
 (210) **Nasj. ref.nr:** 201705974  
 (220) **Notifikasjonsdato:** 2017.05.11  
 (540) **Gjengivelse av merket:**

(546) **Merket er et kombinert merke eller et rent figurmerke**(730) **Innehaver:**

Dongguan Longtuoxin Electronics Co., Ltd., No. 12, Beianyi Road, Huangjiang Town, CN-DONGGUAN CITY, GUANGDONG, Kina

(511) **Vare-/ tjenestefortegnelse:**

Klasse 9 Videodisk player; cabinets for loudspeaker; computers; sockets, plugs and other contacts [electric connections]; satellite navigational apparatus; cell phones; cameras [photography]; fluorescent screens for television; eyeglasses; batteries.

**Besluttet gjeldende dato i Norge:**

2017.09.27

(450) **Kunngjøringsdato:** 2017.10.02

(111) **Int.reg.nr:** 1344129  
 (151) **Int.reg.dato:** 2016.11.03  
 (180) **Registreringen utløper:** 2026.11.03  
 (210) **Nasj. ref.nr:** 201706030  
 (220) **Notifikasjonsdato:** 2017.05.11  
 (300) **Søknadsprioritet:** 2016.10.31, FR, 4311278  
 (540) **Gjengivelse av merket:**

(546) **Merket er et kombinert merke eller et rent figurmerke**(730) **Innehaver:**

WITRADIS, 18 AV DU MARCHE, FR-44500 LA BAULE ESCOUBLAC, Frankrike

(511) **Vare-/ tjenestefortegnelse:**

Klasse 32 Non-alcoholic aperitifs; ginger beer; malt beer; beers; non-alcoholic fruit juice beverages; whey beverages; preparations for making beverages; non-alcoholic beverages; isotonic beverages; non-alcoholic honey-based beverages; mixed vegetable or fruit beverages (smoothies), smoothies (mixed fruit or vegetable beverages); non-alcoholic aloe vera beverages; soy-based beverages, other than milk substitutes; non-alcoholic cocktails; beer-based cocktails; seltzer water; waters (beverages); products for making aerated water; lithia waters; mineral waters (beverages); products for making mineral water; table waters; carbonated waters; essences for making beverages; non-alcoholic fruit extracts; extracts of hops for making beer; fruit juices; vegetable juices (beverages); tomato juices (beverages); apple juices; kvass (non-alcoholic beverage); milk of almonds (beverage); peanut milk (non-alcoholic beverage); lemonades; preparations for making liqueurs; beer wort; malt wort; grape must; must; fruit nectars; orgeat; pastilles for effervescing

beverages; powders for effervescent beverages; sarsaparilla (non-alcoholic beverage); syrups for beverages; syrups for lemonade; soda water; sherbets (beverages).

Klasse 33 Peppermint liqueur; rice alcohol; bitters; anise (liqueur); anisette [liqueur]; aperitifs (alcoholic beverages); arrack (arak); baijiu (Chinese distilled alcoholic beverage); alcoholic beverages, except beer; distilled beverages; ciders; cocktails; curaçao; digesters (liqueurs and spirits); eaux-de-vie (brandy); alcoholic essences; alcoholic extracts; alcoholic fruit extracts; gin; mead [hydromel]; kirsch; liqueurs; nira (sugar-cane-based alcoholic beverage); perry; rum; sake; spirits; wines; vodka; whisky.

Klasse 35 Retail sale or wholesale or e-commerce of beers and alcoholic products; advertising; commercial business management; commercial administration; office functions; distribution of prospectuses, of samples; business consultancy, information or inquiries; business organization; accounting; document reproduction; employment agencies; computerized file management; organization of exhibitions for commercial or advertising purposes; franchising services, namely assistance in running or managing a commercial venture; organization of trade fairs for commercial or advertising purposes; organization of exhibitions for commercial or advertising purposes; commercial information and advice for consumers (consumer advice shop); advertising agency services; design of advertising materials; production of advertising films; marketing; marketing services; rental of advertising material; updating of advertising material; layout services for advertising purposes; sales promotion for others; publication of advertising texts; advertising; sponsorship search; writing of advertising texts; rental of advertising panels; rental of advertising time on all communication media; public relations; market studies; opinion polling; compilation of statistics.

**Besluttet gjeldende dato i Norge:**  
2017.09.27

(450) **Kunngjøringsdato:** 2017.10.02

(111) **Int.reg.nr:** 1344183  
(151) **Int.reg.dato:** 2017.03.24  
(180) **Registreringen utløper:** 2027.03.24  
(210) **Nasj. ref.nr:** 201706039  
(220) **Notifikasjonsdato:** 2017.05.11  
(300) **Søknadsprioritet:** 2017.03.17, US, 87376083  
(540) **Gjengivelse av merket:**



(546) **Merket er et kombinert merke eller et rent figurmerke**

(571) **Beskrivelse av merket:**  
The mark consists of a dark blue hexagon with a dark blue circle on the upper right-hand corner with a light blue plus symbol in the center of the hexagon.

(730) **Innehaver:**  
LifeVantage Corporation, 9785 South Monroe Street, Ste 300, US-UT84070 SANDY, USA

(511) **Vare-/ tjenestefortegnelse:**  
Klasse 3 Cosmetics, cosmetic soaps; skin lotion; skin cream;

skin cleansers; skin care products, namely, non-medicated skin serum; cosmetic preparations for skin care.

Klasse 5 Dietary and nutritional supplements; functional foods for use as dietary or nutritional supplements, namely, nutraceuticals; nutritional supplement drink mix in powdered form; nutritional supplement additives for use in beverages; pharmaceutical and veterinary preparations, namely, antioxidants; whey protein supplements; nutritional supplement bars; protein supplements; nutritional supplement shakes; protein supplement shakes; appetite suppressants; nutritional supplements in the nature of nutritionally soft chews; nutritional supplement in the nature of a nutrient-dense, protein-based drink mix; nutritional supplements, namely, probiotic compositions.

Klasse 32 Beverage mixes for making sports and energy drinks; drink mixes for making energy and sport drinks enhanced with nutrients; non-alcoholic beverages, namely, energy drinks, powders used in the preparation of isotonic sports drinks and sports beverages, smoothies and sports drinks.

Klasse 35 Business consulting services in the field of operation of distributorships, person to person, wholesale and retail selling services for nutritional and dietary supplements, cosmetics, beverages, and juices; product merchandising services in the field of nutritional and dietary supplements, beverages, and juices.

**Besluttet gjeldende dato i Norge:**

2017.09.26

(450) **Kunngjøringsdato:** 2017.10.02

(111) **Int.reg.nr:** 1344186  
(151) **Int.reg.dato:** 2016.07.01  
(180) **Registreringen utløper:** 2026.07.01  
(210) **Nasj. ref.nr:** 201706041  
(220) **Notifikasjonsdato:** 2017.05.11  
(300) **Søknadsprioritet:** 2016.01.27, SG, 40201601541R  
(540) **Gjengivelse av merket:**

## MOTO MOD

(541) **Merket er et ordmerke i standard font**

(730) **Innehaver:**  
Motorola Trademark Holdings, LLC, 222 West Merchandise Mart Plaza, Suite 1800, US-IL60654 CHICAGO, USA

(511) **Vare-/ tjenestefortegnelse:**

Klasse 9 Compact discs, DVDs and other digital recording media; data processing equipment, computers, tablet computers, notebooks and handheld computers; handheld and mobile digital electronic devices with wireless communication capabilities for recording, organizing, transmitting, manipulating, and reviewing text, data, image, and audio files; mobile phones, smartphones; cameras, digital cameras, digital video cameras; electronic game software for electronic devices; global positioning units, display hardware for electronic devices; displays for electronic devices; hardware for electronic devices; computer software; computer hardware with integrated software technology facilitating enhanced capabilities on smart electronic devices, including smartphones and tablets; radio telephones, pagers, two-way radios, radio transmitters, radio receivers, radio transceivers, electronic organizers, and related accessories for the foregoing goods, namely, headsets, headphones, microphones, speakers, carrying cases, protective cases and covers, protective or decorative skins, belt clips; batteries, phone batteries, battery chargers, power adapters, and antennas; computer storage devices; projectors; wearable computer peripherals; wearable smart devices; apparatus and instruments for conducting, switching, transforming, accumulating, regulating or controlling electricity; apparatus for recording,

transmission or reproduction of sound or images.

**Besluttet gjeldende dato i Norge:**

2017.09.27

(450) **Kunngjøringsdato:** 2017.10.02

(111) **Int.reg.nr:** 1344213  
 (151) **Int.reg.dato:** 2017.01.17  
 (180) **Registreringen** 2027.01.17  
**utløper:**  
 (210) **Nasj. ref.nr:** 201706046  
 (220) **Notifikasjonsdato:** 2017.05.11  
 (540) **Gjengivelse av merket:**

## LENOVO LEGION

(541) **Merket er et ordmerke i standard font**

(730) **Innehaver:**

Lenovo (Beijing) Limited, No. 6 Chuangye Road, Shangdi Informatlon Industry Base, Haidian District, CN-100085 BEIJING, Kina

(511) **Vare-/ tjenestefortegnelse:**

Klasse 9 Personal computers; desktop computers; all-in-one computers; notebook computers; laptop computers; computer monitors; computer accessories, namely, headsets, mouse, mouse pads, keyboards; computer equipment and accessories for gaming, namely, gaming laptops, gaming cube PCs, gaming desktop PCs, gaming keyboards, gaming controllers, gaming mice and gaming headphones.

**Besluttet gjeldende dato i Norge:**

2017.09.27

(450) **Kunngjøringsdato:** 2017.10.02

(111) **Int.reg.nr:** 1344238  
 (151) **Int.reg.dato:** 2017.02.02  
 (180) **Registreringen** 2027.02.02  
**utløper:**  
 (210) **Nasj. ref.nr:** 201706047  
 (220) **Notifikasjonsdato:** 2017.05.11  
 (300) **Søknadsprioritet:** 2017.01.19, US, 87307392  
 (540) **Gjengivelse av merket:**

## ECLIPTING

(541) **Merket er et ordmerke i standard font**

(730) **Innehaver:**

Aveda Corporation, 4000 Pheasant Ridge Drive, US-MN55449 MINNEAPOLIS, USA

(511) **Vare-/ tjenestefortegnelse:**

Klasse 44 Beauty salon and spa services, namely, hair care and styling services, hair cutting services, hair coloring services, facials, massage, manicure services, pedicure services; beauty consultation, namely, providing guidance in the selection and use of personal care products, cosmetics, fragrances, skin care products and hair care products provided via an online global computer network.

**Besluttet gjeldende dato i Norge:**

2017.09.26

(450) **Kunngjøringsdato:** 2017.10.02

(111) **Int.reg.nr:** 1344254  
 (151) **Int.reg.dato:** 2017.01.30  
 (180) **Registreringen** 2027.01.30  
**utløper:**  
 (210) **Nasj. ref.nr:** 201706049  
 (220) **Notifikasjonsdato:** 2017.05.11  
 (540) **Gjengivelse av merket:**



(546) **Merket er et kombinert merke eller et rent figurmerke**

(571) **Beskrivelse av merket:**

The mark consists of a dragon.

(730) **Innehaver:**

Cambria Company LLC, 805 Enterprise Drive East, Suite H, US-MN56011 BELLE PLAINE, USA

(511) **Vare-/ tjenestefortegnelse:**

Klasse 11 Sinks; surrounds for bathroom and vanity units.

Klasse 19 Building materials, namely, tiles, flooring, fireplace surrounds and slabs made primarily of quartz, rocks and stones.

Klasse 20 Work surfaces all made primarily of composite stone for kitchens, bathrooms, vanity units, counter tops, table tops and bar tops.

**Besluttet gjeldende dato i Norge:**

2017.09.26

(450) **Kunngjøringsdato:** 2017.10.02

(111) **Int.reg.nr:** 1344265  
 (151) **Int.reg.dato:** 2017.02.09  
 (180) **Registreringen** 2027.02.09  
**utløper:**  
 (210) **Nasj. ref.nr:** 201706052  
 (220) **Notifikasjonsdato:** 2017.05.11  
 (540) **Gjengivelse av merket:**

## PROTALUS

(541) **Merket er et ordmerke i standard font**

(730) **Innehaver:**

PROTALUS LLC, 1750 Blankenship Road, Suite 125, US-OR97068 WEST LINN, USA

(511) **Vare-/ tjenestefortegnelse:**

Klasse 10 Arch supports for boots and shoes; orthotic insoles; orthotic arch supports and insoles for boots and shoes.

Klasse 25 Footwear; insoles for footwear; sandals.

**Besluttet gjeldende dato i Norge:**

2017.09.27

(450) **Kunngjøringsdato:** 2017.10.02

- (111) **Int.reg.nr:** 1344273  
 (151) **Int.reg.dato:** 2017.02.11  
 (180) **Registreringen** 2027.02.11  
**utløper:**  
 (210) **Nasj. ref.nr:** 201706053  
 (220) **Notifikasjonsdato:** 2017.05.11  
 (300) **Søknadsprioritet:** 2016.08.31, US, 87157127  
 (540) **Gjengivelse av merket:**

## TURBOLITE

- (541) **Merket er et ordmerke i standard font**  
 (730) **Innehaver:**  
 Honeywell Safety Products USA, Inc., 900 Douglas Pike, US-R102917 SMITHFIELD, USA  
 (511) **Vare-/ tjenestefortegnelse:**  
 Klasse 9 Personal protection equipment in the nature of fall protection equipment for fall restraint and fall arrest, namely, lifelines.

**Besluttet gjeldende dato i Norge:**  
 2017.09.21

- (450) **Kunngjøringsdato:** 2017.10.02

- (111) **Int.reg.nr:** 1344294  
 (151) **Int.reg.dato:** 2017.02.02  
 (180) **Registreringen** 2027.02.02  
**utløper:**  
 (210) **Nasj. ref.nr:** 201706057  
 (220) **Notifikasjonsdato:** 2017.05.11  
 (540) **Gjengivelse av merket:**

## Quite Quiet

- (541) **Merket er et ordmerke i standard font**  
 (730) **Innehaver:**  
 Quite Quiet GmbH, Auguststrasse 74, DE-10117 BERLIN, Tyskland  
 (511) **Vare-/ tjenestefortegnelse:**  
 Klasse 14 Alloys of precious metal; jewellery, precious stones; horological and chronometric instruments; jewellery of precious metals, ceramic, wood and precious stones.  
 Klasse 35 Wholesaling and retailing, including online and catalogue mail order, in relation to clocks and watches and jewellery.  
 Klasse 42 Graphic design services; industrial design; fashion design; packaging design; styling [industrial design]; design in relation to jewellery, precious stones, horological and chronometric instruments.

**Besluttet gjeldende dato i Norge:**  
 2017.09.21

- (450) **Kunngjøringsdato:** 2017.10.02

- (111) **Int.reg.nr:** 1344421  
 (151) **Int.reg.dato:** 2017.01.23  
 (180) **Registreringen** 2027.01.23  
**utløper:**  
 (210) **Nasj. ref.nr:** 201706071  
 (220) **Notifikasjonsdato:** 2017.05.11  
 (540) **Gjengivelse av merket:**

## FINAL SPACE

- (541) **Merket er et ordmerke i standard font**  
 (730) **Innehaver:**  
 Turner Broadcasting System, Inc., One CNN Center, US-GA30303 ATLANTA, USA  
 (511) **Vare-/ tjenestefortegnelse:**  
 Klasse 9 Audio visual recordings in all media, featuring entertainment in the nature of an on-going television series in the field of comedy, action, drama, reality and adventure; downloadable television programming featuring comedy, action, drama, reality and adventure distributed via the Internet and wireless communications.  
 Klasse 41 Entertainment services, namely, a multimedia program series featuring comedy, action, drama and

adventure distributed via various platforms across multiple forms of transmission media; providing online computer games.

**Besluttet gjeldende dato i Norge:**  
 2017.09.21

- (450) **Kunngjøringsdato:** 2017.10.02

- (111) **Int.reg.nr:** 1345249  
 (151) **Int.reg.dato:** 2016.03.31  
 (180) **Registreringen** 2026.03.31  
**utløper:**  
 (210) **Nasj. ref.nr:** 201706356  
 (220) **Notifikasjonsdato:** 2017.05.18  
 (300) **Søknadsprioritet:** 2015.10.07, DE, 30 2015 055 590  
 (540) **Gjengivelse av merket:**



- (546) **Merket er et kombinert merke eller et rent figurmerke**

- (730) **Innehaver:**  
 Daimler AG, Mercedesstrasse 137, DE-70327 STUTTGART, Tyskland

- (511) **Vare-/ tjenestefortegnelse:**  
 Klasse 9 Battery chargers for vehicle apparatus, instruments and cables for electricity; software applications (apps), particularly for mobile devices.  
 Klasse 12 Vehicles and conveyances and parts and accessories thereof, as far as contained in this class.  
 Klasse 35 Trading services, namely retail and whole sale services relating to vehicles and conveyances and to parts and accessories thereof.  
 Klasse 36 Financial services and banking.  
 Klasse 37 Vehicle maintenance and repair.  
 Klasse 39 Transport; rental of vehicles; advice and information regarding services in the transport sector, as far as contained in this class.

**Besluttet gjeldende dato i Norge:**  
 2017.09.21

- (450) **Kunngjøringsdato:** 2017.10.02



- (111) **Int.reg.nr:** 1345257  
 (151) **Int.reg.dato:** 2016.06.22  
 (180) **Registreringen** 2026.06.22  
**utløper:**  
 (210) **Nasj. ref.nr:** 201706357  
 (220) **Notifikasjonsdato:** 2017.05.18  
 (540) **Gjengivelse av merket:**



- (546) **Merket er et kombinert merke eller et rent figurmerke**

(730) **Innehaver:**  
 Beach Resorts Investment limited, 27 Holywell Row,  
 GB-EC2A4JB LONDON, Storbritannia

(511) **Vare-/ tjenestefortegnelse:**

Klasse 35 Administrative hotel management; advertising services relating to hotels; secretarial services provided by hotels; hotel management for others; hotels (business management of-); hotel management service [for others]; business management of hotels for others; consultancy services relating to the administration and management of hotels; organization of events, exhibitions, fairs and shows for commercial, promotional and advertising purposes; fashion shows for promotional purposes (organization of-); commercial management; business management; management consulting.

Klasse 39 Travel information; travel courier; travel arrangement; travel arrangements; travel services; travel booking agencies; travel reservation; travel organization; travel consultancy; travel information services; organization of travel; arrangement of travel; travel guide and travel information services; transport of travellers; accompanying of travellers; guide services (travel-); reservation services for travel; tours (arranging of travel-); arranging of business travel; ticketing services for travel; organisation of holiday travel; provision of travel information; transportation of travellers; handling of baggage; arranging for travel visas, passports and travel documents for persons travelling abroad; organization of travel tours; computerised reservation services for travel; information services relating to travel; booking of tickets for travel; travel consultancy and information services; package holiday services for arranging travel; services for arranging the transportation of travellers; transportation of passengers and passengers' luggage; arrangement of travel to and from hotels; organization of travel tours; organization of sightseeing tours; organization of travel and boat trips; organization of cruises; organization of trips; organization of excursions.

Klasse 41 Organization of shows; organization of seminars; organization of cultural shows; organization of sports competitions; organization of educational symposia; organization of dancing events; organization of educational congresses; organization of fashion shows for entertainment purposes; organization, production and presentation of theatrical performances; health and wellness training.

Klasse 43 Catering; accommodation reservation services [time share]; arranging of meals in hotels; arranging of wedding receptions [food and drink]; banqueting services; bar services; booking of restaurant seats; cafés; cocktail lounge services; consultancy services relating to food; juice bars; providing accommodation for functions; providing food and drink for guests; providing food and drink in restaurants and bars; restaurant reservation services; restaurant information services; restaurant services provided by hotels; wine bar services; arranging of wedding receptions [venues]; providing conference rooms; provision of conference, exhibition and meeting facilities; rental of meeting rooms; accommodation services for meetings; accommodation bureaux [hotels, boarding houses]; appraisal of hotel accommodation; arranging of accommodation for tourists; arranging of accommodation for holiday makers; booking agency services for hotel accommodation; booking agency services for holiday accommodation; booking of hotel accommodation; consultancy services relating to hotel facilities; guesthouses; hotel accommodation services; holiday camp services [lodging]; hotel reservations; hotels; information relating to hotels; provision of information relating to hotels; provision of hotel accommodation; providing travel lodging information services and travel lodging booking agency services for travellers; reservation of tourist accommodation; travel agencies for arranging accommodation; providing temporary accommodation; services for providing food and drink; travel agency services for booking accommodation; hotel information; hotel services; resort hotels; hotel reservation services; hotel restaurant services; providing hotel accommodation; hotel catering services; hotel room booking services; hotel services for preferred customers; travel agency services for reserving hotel accommodation.

Klasse 44 Spa services; health spa services; beauty care services provided by a health spa.

**Besluttet gjeldende dato i Norge:**

2017.09.21

- (450) **Kunngjøringsdato:** 2017.10.02

- (111) **Int.reg.nr:** 1345330  
 (151) **Int.reg.dato:** 2016.12.07  
 (180) **Registreringen** 2026.12.07  
**utløper:**  
 (210) **Nasj. ref.nr:** 201706362  
 (220) **Notifikasjonsdato:** 2017.05.18  
 (300) **Søknadsprioritet:** 2016.07.11, EM, 015624241  
 (540) **Gjengivelse av merket:**

**PEAKSERVE**

- (541) **Merket er et ordmerke i standard font**

(730) **Innehaver:**  
 SCA Hygiene Products AB, SE-40503 GÖTEBORG, Sverige

(511) **Vare-/ tjenestefortegnelse:**

Klasse 3 Soaps, liquid soaps, soap foam, skincare preparations, moisturizers, hand cleanser, non-medicated toilet preparations, disposable pre-moistened paper articles impregnated with lotions and/or cleansers; tissues, wipes, towels, face-towels and pads impregnated with cleaning, non-medicated preparations, cleansers and lotions; cotton wool and cotton sticks; moist toilet paper; cosmetic wipes.

Klasse 16 Paper, cardboard, paper products for household and hygienic purposes, tissues, towels made of paper

and/or cellulose, toilet paper, paper napkins, paper handkerchiefs, paper table cloths; printed matter.  
 Klasse 21 Toilet paper holders, household containers and soap dispensers, hand towel dispensers, toilet paper dispensers, liquid soap dispensers; waste bins for household purposes.

**Besluttet gjeldende dato i Norge:**  
2017.09.26

(450) **Kunngjøringsdato:** 2017.10.02

(111) **Int.reg.nr:** 1345331  
 (151) **Int.reg.dato:** 2016.12.22  
 (180) **Registreringen utløper:** 2026.12.22  
 (210) **Nasj. ref.nr:** 201706363  
 (220) **Notifikasjonsdato:** 2017.05.18  
 (300) **Søknadsprioritet:** 2016.11.29, EM, 016104085  
 (540) **Gjengivelse av merket:**

## SCALDIA

(541) **Merket er et ordmerke i standard font**

(730) **Innehaver:**

Papyrus AB, Box 1004, SE-43126 MÖLNDAL, Sverige

(511) **Vare-/ tjenestefortegnelse:**

Klasse 35 Preparation, publication and dissemination of publicity texts and publicity material, sales promotion services, designing and updating of advertising material and publicity material, provision of an online marketplace for buyers and sellers of goods and services to facilitate electronic commerce; wholesale; retail sales; compiling information on assortments of goods and customers' information and retail and wholesale services of cleaning supplies, cleaning materials such as cleaning tools, chemical products, cleaning trolleys, vacuum cleaners and cleaning machines, products for floor grinding such as oils for floors, floor lacquers, hardwax oils, abrasive papers, floor grinders and polishers, products for removing graffiti such as protective coatings against graffiti and graffiti removers, floor care chemicals, entrance mats, hygiene papers, paper towels including skin care products, gloves and protective clothing, first aid and dressings, office materials and office papers, disposable articles such as mugs, plates, cutlery, platters, napkins and candles, bags and sacks, packaging such as corrugated cardboard, packing materials, packing tapes, closures and stretch wrap for fixation of goods on pallets, workwear and promotional clothing, clothing and footwear.

**Besluttet gjeldende dato i Norge:**  
2017.09.21

(450) **Kunngjøringsdato:** 2017.10.02

(111) **Int.reg.nr:** 1345345  
 (151) **Int.reg.dato:** 2016.09.08  
 (180) **Registreringen utløper:** 2026.09.08  
 (210) **Nasj. ref.nr:** 201706367  
 (220) **Notifikasjonsdato:** 2017.05.18  
 (300) **Søknadsprioritet:** 2016.03.18, EM, 015238215  
 (540) **Gjengivelse av merket:**



(546) **Merket er et kombinert merke eller et rent figurmerke**

(730) **Innehaver:**

Gruppo Mastrotto SpA, Via Quarta Strada, 7, IT-ARZIGNANO (VICENZA), Italia

(511) **Vare-/ tjenestefortegnelse:**

Klasse 18 Hides; animal skins, hides; hides; curried skins.  
 Klasse 39 Freight [shipping of goods]; courier services for the delivery of goods; delivery of goods; delivery of goods by mail order; shipping services; cargo handling and freight services.

**Besluttet gjeldende dato i Norge:**  
2017.09.24

(450) **Kunngjøringsdato:** 2017.10.02

(111) **Int.reg.nr:** 1345356  
 (151) **Int.reg.dato:** 2016.12.16  
 (180) **Registreringen utløper:** 2026.12.16  
 (210) **Nasj. ref.nr:** 201706371  
 (220) **Notifikasjonsdato:** 2017.05.18  
 (540) **Gjengivelse av merket:**

## BAKKAFROST

(541) **Merket er et ordmerke i standard font**

(730) **Innehaver:**

P/F Bakkafrost, Bakkavegur 8, DK-FO-625 GLYVRAR, Danmark

(511) **Vare-/ tjenestefortegnelse:**

Klasse 5 Dietary supplements and dietetic preparations; pharmaceuticals and natural remedies.  
 Klasse 29 Fish, seafood and molluscs; oils and fats; prepared meals consisting substantially of seafood, including soups, broth, snacks.  
 Klasse 31 Foodstuffs and fodder for animals, including fish meal and foodstuffs for fish.

**Besluttet gjeldende dato i Norge:**  
2017.09.24

(450) **Kunngjøringsdato:** 2017.10.02

- (111) **Int.reg.nr:** 1345373  
 (151) **Int.reg.dato:** 2017.02.14  
 (180) **Registreringen utløper:** 2027.02.14  
 (210) **Nasj. ref.nr:** 201706374  
 (220) **Notifikasjonsdato:** 2017.05.18  
 (300) **Søknadsprioritet:** 2017.02.07, US, 87326427  
 (540) **Gjengivelse av merket:**

**webdam**

- (546) **Merket er et kombinert merke eller et rent figurmerke**

- (571) **Beskrivelse av merket:**

The mark consists of the word "webdam" in lower case with the letters "b and d" forming the infinity symbol.

- (730) **Innehaver:**

Shutterstock, Inc., 350 Fifth Avenue, 21st Floor, US-NY10118 NEW YORK, USA

- (511) **Vare-/ tjenestefortegnelse:**

Klasse 42 Providing temporary use of on-line non-downloadable software for downloading, uploading, transfer, distribution, storage, retrieval, file management, displaying, archiving, selling, annotating, cataloging and storing digital files; hosting digital content on the Internet.

**Besluttet gjeldende dato i Norge:**  
2017.09.26

- (450) **Kunngjøringsdato:** 2017.10.02

- (111) **Int.reg.nr:** 1345378  
 (151) **Int.reg.dato:** 2017.02.16  
 (180) **Registreringen utløper:** 2027.02.16  
 (210) **Nasj. ref.nr:** 201706377  
 (220) **Notifikasjonsdato:** 2017.05.18  
 (300) **Søknadsprioritet:** 2016.08.25, US, 87151256  
 (540) **Gjengivelse av merket:**

**PEER APPTITUDE**

- (541) **Merket er et ordmerke i standard font**

- (730) **Innehaver:**

Gilead Sciences, Inc., 333 Lakeside Drive, US-CA94404 FOSTER CITY, USA

- (511) **Vare-/ tjenestefortegnelse:**

Klasse 9 Downloadable mobile application for providing educational information in the fields of the diagnosis and treatment of infectious diseases.

**Besluttet gjeldende dato i Norge:**  
2017.09.21

- (450) **Kunngjøringsdato:** 2017.10.02

- (111) **Int.reg.nr:** 1345394  
 (151) **Int.reg.dato:** 2017.02.23  
 (180) **Registreringen utløper:** 2027.02.23  
 (210) **Nasj. ref.nr:** 201706378  
 (220) **Notifikasjonsdato:** 2017.05.18  
 (300) **Søknadsprioritet:** 2016.09.13, US, 87170193  
 (540) **Gjengivelse av merket:**

**UNICAL**

- (541) **Merket er et ordmerke i standard font**

- (730) **Innehaver:**

Unical Aviation Inc, 680 S. Lemon Avenue, US-CA91789 CITY OF INDUSTRY, USA

- (511) **Vare-/ tjenestefortegnelse:**

Klasse 40 Manufacture services for others in the field of aircraft parts and components.

Klasse 42 Design and engineering of aircraft parts and components.

**Besluttet gjeldende dato i Norge:**  
2017.09.27

- (450) **Kunngjøringsdato:** 2017.10.02

- (111) **Int.reg.nr:** 1345444  
 (151) **Int.reg.dato:** 2016.10.27  
 (180) **Registreringen utløper:** 2026.10.27

- (210) **Nasj. ref.nr:** 201706392  
 (220) **Notifikasjonsdato:** 2017.05.18  
 (300) **Søknadsprioritet:** 2016.04.27, US, 87016647  
 (540) **Gjengivelse av merket:**

**THE POWER OF &**

- (541) **Merket er et ordmerke i standard font**

- (730) **Innehaver:**

AT&T Intellectual Property II, L.P., 645 East Plumb Lane, US-NV89502 RENO, USA

- (511) **Vare-/ tjenestefortegnelse:**

Klasse 38 Telecommunications services, namely, providing telephone communication and internet telephony services, providing a group of specialized telephone services with custom calling features and telephone calling plans; electronic voice messaging, namely, the recording and subsequent transmission of voice messages by telephone; providing multiple user dial-up, high-speed and dedicated access to the internet, global computer networks, other computer networks, on-line services in the nature of message sending and bulletin boards; electronic transmission of messages, data, images, video and information via the internet; wireless transmission of voice, messages, data and information; high-speed access services and wireless access services to the internet, global computer networks, other computer networks, online services in the nature of message sending and bulletin boards; television transmission services; satellite television broadcasting services; telecommunications services in the nature of providing voice and data networking services, namely, providing digital and analog networking services to transmit data and voice; audio teleconferencing, video teleconferencing and web audio and video teleconferencing services; cellular and mobile telephone communications; telecommunications consultation; voice over internet protocol (VOIP) services; paging services; streaming of audio and video material on the internet; frame relay telecommunications services, namely, providing frame relay connectivity services for data transfer; virtual network telecommunications services, namely, providing virtual private network (VPN) services; computer aided transmission of messages and images; telecommunications services, namely, private line voicemail, text messaging, facsimile transmission, video telephone services, and data transmission; integrated services digital network (ISDN) telecommunications services; telecommunications services, namely, providing toll-free mnemonic telephone numbers; telecommunications services, namely, providing toll-based mnemonic telephone numbers; worldwide switched voice, data, video and multimedia transmission services; telecommunications services, namely, mobile telephone services, voicemail, facsimile transmission and data transmission; digital network telecommunications services, namely, providing backbone telecommunications network services to others to enable the display of content on worldwide global computer networks, other computer networks, online messaging services and bulletin boards; cable transmission of sounds, images, signals and data, namely, transmission of voicemail, videos, data, facsimiles and telephony communication; telecommunications services, namely, providing office-based telephone services, voicemail, data transmission and facsimile transmission that can be instantly deployed to a remote workstation; communications services, namely, wireless mobile telephone calling,

data and messaging service plans; fiber optic and telecommunication services, namely, high-speed access to the internet and global computer network, and wireless electronic, digital or IP transmission of voice, messages, graphics, images, data and information, as well as high definition multimedia streaming, television and video transmission services and IP television and IP video transmission; telecommunications services, namely, telephony services, internet or IP telephony services, unified messaging and unified IP messaging services, high-speed access to the Internet and global computer network, and wireless electronic, digital or IP transmission of voice, messages, graphics, images, data and information; television and video transmission services and IP television and IP video transmission services.

Klasse 42 Hosting the web sites of others on a computer server for a global computer network; development and maintenance of web server software for others; information technology consultation in the field of computers, data mining and computer network design for others; design and development of telecommunications networks; computer technology consulting, namely, providing strategic telecommunications networking information technology assessments, networking information technology strategy development, wide area network strategy development, network application strategy development, web enablement strategies, and IT disaster recovery for enabling business continuity, and development of strategic voice and multi-channel portals; telecommunications network design and network technology services, namely, virtual private network assessment, virtual private network token authentication; computer monitoring service which tracks web-based applications performance, internet performance and engages in website stress testing; design and development of computer hardware, communications hardware and software and computer networks for others, namely, the development and design of electronic messaging services and wireless local area networks, token ring to ethernet design, internet protocol network design, addressing, routing and load balancing, the development and design of advanced internet protocol, voice over internet protocol (VOIP) and quantity of service networks; consulting the field of computer hardware, communications hardware and computer networks design and development for others, namely, consulting in the field of data center networking upgrades, server assessments, networking management center design, local area network assessments, IT infrastructure telework readiness assessments, and custom design and engineering of public key infrastructure in the nature of telephony systems, cable television systems and fiber optics; telecommunications network deployment services, namely, computer project management services and token ring to ethernet to ethernet software migration; remote and secure computer software, hardware and network deployment and implementation, namely, wireless local area network implementation, video conferencing implementation, and rapid deployment of telecommunications networks wide area network router deployment and local area network implementation; information technology security services, namely, firewall design analysis and implementation, internet security vulnerability assessments, enterprise network security assessment, and assessment of cloud storage used in conjunction with health insurance portability and accountability act to assure compliance with industry standards; Integration of computer systems and networks, namely, basic computer telephony integration; design of interactive voice response systems and voice web browsers, customer profiling and routing systems; computer services, namely, providing a web-based system and online portal for customers to remotely manage, administer, modify and control home security and home automation devices.

Klasse 45 Monitoring of computer systems for security purposes, namely, providing routine intrusion detection scans, rogue modem identification, security policy assessments of software certificates; security system monitoring services; home security monitoring using wireless and wired sensors for glass breakage, motion detectors, cameras, alarms, shutoff valves, and gate, door and window contact sensors.

**Besluttet gjeldende dato i Norge:**  
2017.09.21

(450) **Kunngjøringsdato:** 2017.10.02

(111) **Int.reg.nr:** 1345469  
 (151) **Int.reg.dato:** 2016.10.19  
 (180) **Registreringen utløper:** 2026.10.19  
 (210) **Nasj. ref.nr:** 201706399  
 (220) **Notifikasjonsdato:** 2017.05.18  
 (300) **Søknadsprioritet:** 2016.04.19, DE, 30 2016 011 522  
 (540) **Gjengivelse av merket:**



(546) **Merket er et kombinert merke eller et rent figurmerke**

(730) **Innehaver:**  
Metabowerke GmbH, Metabo-Allee 1, DE-72622 NÜRTINGEN, Tyskland

(511) **Vare-/ tjenestefortegnelse:**

Klasse 7 Machine tools, in particular electric or pneumatic power tools and parts therefor; motor driven tools, power operated tools, air-powered tools, included in this class, and accessories; drilling machines; drilling hammers; impact wrenches; bench drilling machines; driver drills; drill chucks; drilling hammers and chipping hammers; nut runners; groove-milling cutters; grinding, cutting and rough machining apparatus, including orbital sanding apparatus; angle-grinding apparatus; triangular sanding apparatus; eccentric sanding apparatus; belt sanding apparatus and sanders; band files; tube belt grinders; fillet weld grinders; angle polishers; straight grinders; curve shears; metal cutting snips (electric); nibbling devices; electric glue guns; hot air guns; tackers, table-mounted and electric hand-held circular saws; jig saws; descending circular saws; compound miter saws; curved saws; band saws; dressing machines; planing machines; milling machines, in particular routers and spindle moulders; glazing machines; bench belt sanding machines; suction apparatus and dust removal apparatus for the aforesaid goods; universal suction equipment, including the aforesaid goods being battery-operated hand tools; barn, garden and agricultural implements; hedge shears; power saws; yard vacuums; grass trimmers; electric scythes (machines), in particular the aforesaid goods being battery-operated; pumps, in particular water pumps, domestic water systems (pumps); mechanical devices for generating, distributing and supplying compressed air; welding installations, mainly consisting of welding machines; compressors and fittings therefor, included in this class; welders, and fittings therefor, included in this class; transport containers and cases for the aforesaid goods.

Klasse 9 Accumulators packs; chargers for accumulators and for batteries; accumulators and batteries.

Klasse 11 Lamps, work lights, hand lamps, including accumulator-operated.



**Besluttet gjeldende dato i Norge:**  
2017.09.27

(450) **Kunngjøringsdato:** 2017.10.02

(111) **Int.reg.nr:** 1345505  
(151) **Int.reg.dato:** 2017.02.16  
(180) **Registreringen utløper:** 2027.02.16  
(210) **Nasj. ref.nr:** 201706406  
(220) **Notifikasjonsdato:** 2017.05.18  
(300) **Søknadsprioritet:** 2016.08.19, EM, 015764012  
(540) **Gjengivelse av merket:**

## COGNIBOTICS

(541) **Merket er et ordmerke i standard font**

(730) **Innehaver:**  
Cognibotics AB, Ideon Science Park, Scheelevägen,  
SE-22370 LUND, Sverige

(511) **Vare-/ tjenestefortegnelse:**

Klasse 7 Electronic and electromechanical machines for use in industry and machine tools; motors and engines (except for land vehicles); machine coupling and transmission components (except for land vehicles); robots for industrial use; robots for use in industry; industrial robots; robotic apparatus for handling materials.

Klasse 9 Scientific, nautical, surveying, photographic, cinematographic, optical, weighing, measuring, signalling, checking (supervision), life-saving and teaching apparatus and instruments; apparatus and instruments for conducting, switching, transforming, accumulating, regulating or controlling electricity; apparatus for recording, transmission or reproduction of sound or images; magnetic data carriers, recording discs; compact discs, DVDs and other digital recording media; mechanisms for coin-operated apparatus; cash registers, calculating machines, data processing equipment, computers; computer software; electric and electronic components; target seekers [optical]; target seekers [telescopic]; physics (apparatus and instruments for -); computer hardware for the processing, transmission, dissemination and compilation of positioning data; computer software for use in the autonomous navigation of vehicles; electric navigational instruments; electronic navigational and positioning apparatus and instruments; navigational instruments; measuring, counting, alignment and calibrating instruments; checking (supervision) apparatus and instruments; robotic electrical control apparatus; vehicles (navigation apparatus for -) [on-board computers]; control installations (electric -); industrial process control software.

Klasse 42 Scientific and technological services and research and design relating thereto; industrial analysis and research services; design and development of computer hardware and software; design and development of computer peripherals; design and development of wireless data transmission apparatus, instruments and equipment; computer research services; computer design and programming services; development of computer systems; research relating to industrial machinery; research relating to technology; calibration of instruments; technical consultancy services relating to computer programming; development of industrial machinery; development of machining techniques; provision of information relating to industrial engineering; engineering services relating to robotics.

**Besluttet gjeldende dato i Norge:**  
2017.09.21

(450) **Kunngjøringsdato:** 2017.10.02

(111) **Int.reg.nr:** 1345518  
(151) **Int.reg.dato:** 2017.04.04  
(180) **Registreringen utløper:** 2027.04.04  
(210) **Nasj. ref.nr:** 201706409  
(220) **Notifikasjonsdato:** 2017.05.18  
(300) **Søknadsprioritet:** 2016.10.06, BX, 1340547  
(540) **Gjengivelse av merket:**



(546) **Merket er et kombinert merke eller et rent figurmerke**

(571) **Beskrivelse av merket:**  
Purple-blue and white.

(730) **Innehaver:**  
Rigo Trading S.A., Route de Trèves 6 EBBC, Building E, LU-2633 SENNINGERBERG, Luxembourg

(511) **Vare-/ tjenestefortegnelse:**

Klasse 30 Confectionery.

**Besluttet gjeldende dato i Norge:**  
2017.09.21

(450) **Kunngjøringsdato:** 2017.10.02

(111) **Int.reg.nr:** 1345519  
(151) **Int.reg.dato:** 2016.03.10  
(180) **Registreringen utløper:** 2026.03.10  
(210) **Nasj. ref.nr:** 201706410  
(220) **Notifikasjonsdato:** 2017.05.18  
(300) **Søknadsprioritet:** 2015.09.17, GB, UK00003127391

(540) **Gjengivelse av merket:**

## Seismic apparition

(541) **Merket er et ordmerke i standard font**

(730) **Innehaver:**  
Johan Robertsson, Niederholzstrasse 8, CH-8636 WALD, Sveits

(511) **Vare-/ tjenestefortegnelse:**

Klasse 9 Scientific, technological and data processing apparatus and instruments for the acquisition, processing and imaging of seismic and geophysical data.

Klasse 42 Seismic data analysis services, geophysical research services for data acquisition and processing, design and implementation of data processing and acquisition systems.

**Besluttet gjeldende dato i Norge:**  
2017.09.21

(450) **Kunngjøringsdato:** 2017.10.02

(111) **Int.reg.nr:** 1345571  
 (151) **Int.reg.dato:** 2016.10.20  
 (180) **Registreringen** 2026.10.20  
**utløper:**  
 (210) **Nasj. ref.nr:** 201706591  
 (220) **Notifikasjonsdato:** 2017.05.25  
 (300) **Søknadsprioritet:** 2016.08.25, EM, 015782006  
 (540) **Gjengivelse av merket:**

## Forward U

- (541) **Merket er et ordmerke i standard font**  
 (730) **Innehaver:**  
 FWU AG, Boschetsrieder Strasse 67, DE-81379  
 MÜNCHEN, Tyskland
- (511) **Vare-/ tjenestefortegnelse:**  
 Klasse 35 Advertising, marketing and promotional services; commercial services and consumer information, namely auctioneering, rental of automatic vending machines, business intermediary services, organising business contacts, collective buying, commercial evaluation, preparation of competitions, agency business, import and export services, negotiation and conclusion of commercial transactions for others, ordering, price comparison, procurement services, for others, newspaper subscription services for others; business assistance, management and administrative services; business analysis, research and information services; rental of objects in connection with the providing of the aforesaid services, included in this class; consultancy and information in relation to the aforesaid services, included in this class.
- Klasse 36 Insurance underwriting; real estate services; pawnbrokerage; issuance of prepaid cards and tokens; safe deposit services; financial and monetary services, and banking; fundraising and sponsorship; financial appraisal services; rental and leasing of objects in connection with the providing of the aforesaid services, included in this class; consultancy and information in relation to the aforesaid services, included in this class.
- Klasse 38 Telecommunication services; rental of objects in connection with the providing of the aforesaid services, included in this class; consultancy and information in relation to the aforesaid services, included in this class.
- Klasse 42 IT services, namely development, programming and implementation of computer software, development of computer hardware, hosting, software as a service (saas) and rental of computer software, rental of computer hardware and installations, IT consultancy and information, IT security services in the nature of protection and recovery of computer data, data duplication and conversion, data coding, computer analysis and diagnostics; IT services, namely research and development, and implementation of computer program and computer systems, computer project management, data mining, digital water-marking, computer programming services, technological services in relation to computers, computer network services, updating of software for memory banks of computer systems, data migration services, updating of websites, for others, monitoring of computer systems by remote access; scientific and technological services; testing, authentication and quality control; design services; rental of objects in connection with the providing of the aforesaid services, included in this class; consultancy and information in relation to the aforesaid services, included in this class.

**Besluttet gjeldende dato i Norge:**  
 2017.09.21

(450) **Kunngjøringsdato:** 2017.10.02

(111) **Int.reg.nr:** 1345583  
 (151) **Int.reg.dato:** 2016.10.26  
 (180) **Registreringen** 2026.10.26  
**utløper:**  
 (210) **Nasj. ref.nr:** 201706593  
 (220) **Notifikasjonsdato:** 2017.05.25  
 (300) **Søknadsprioritet:** 2016.05.06, IT,  
 302016000046613

(540) **Gjengivelse av merket:**

## O . M . S . S A L E R I

- (546) **Merket er et kombinert merke eller et rent figurmerke**
- (571) **Beskrivelse av merket:**  
 The mark consists of a sign depicting the wording O.M.S. SALERI in fancy characters.
- (730) **Innehaver:**  
 O.M.S. SALERI S.P.A., Via Aldo Moro, 10, IT-BRESCIA, Italia
- (511) **Vare-/ tjenestefortegnelse:**  
 Klasse 6 Drain traps [valves] of metal; water-pipe valves of metal; manually operated metal valves, other than parts of machines; valves of metal, other than parts of machines.
- Klasse 7 Clack valves [parts of machines]; pump control valves; pressure valves [parts of machines]; dosing valves [parts of machines]; valves [parts of machines]; valves [parts of pumps]; control valves for regulating the flow of gases and liquids [parts of machines]; exhaust gas recirculation [EGR] valves for motors and engines; positive crankcase ventilation [PCV] valves for motors and engines; unloading check valves for the outlets of air compressors; automatic inlet control valves for reciprocating air compressors.
- Klasse 37 Valve repair; valve installation services.

**Besluttet gjeldende dato i Norge:**  
 2017.09.21

(450) **Kunngjøringsdato:** 2017.10.02

(111) **Int.reg.nr:** 1345587  
 (151) **Int.reg.dato:** 2016.12.16  
 (180) **Registreringen** 2026.12.16  
**utløper:**  
 (210) **Nasj. ref.nr:** 201706595  
 (220) **Notifikasjonsdato:** 2017.05.25  
 (540) **Gjengivelse av merket:**

## MEDIMIX

- (541) **Merket er et ordmerke i standard font**  
 (730) **Innehaver:**  
 AGA AB, AGA Aktiebolag Legal Department, SE-18181 LIDINGÖ, Sverige
- (511) **Vare-/ tjenestefortegnelse:**  
 Klasse 5 Gases for medical and pharmaceutical purposes, including in solid, liquid or dissolved form.
- Klasse 10 Medical and therapeutic devices and apparatus for supplying gas to human beings for medical purposes, namely inhalation apparatus, breathing apparatus, medical measuring apparatus and analysers, pumps for medical purposes, respirators for artificial respiration and medical apparatus for measuring gas concentrations.
- Klasse 44 Medical services for supplying gas to human beings for medical purposes.

**Besluttet gjeldende dato i Norge:**  
 2017.09.22

(450) **Kunngjøringsdato:** 2017.10.02

(111) **Int.reg.nr:** 1345594  
 (151) **Int.reg.dat:** 2017.01.31  
 (180) **Registreringen** 2027.01.31  
**utløper:**  
 (210) **Nasj. ref.nr:** 201706596  
 (220) **Notifikasjonsdato:** 2017.05.25  
 (300) **Søknadsprioritet:** 2016.08.26, US, 87152127  
 (540) **Gjengivelse av merket:**

## KPERFORM

- (541) **Merket er et ordmerke i standard font**  
 (730) **Innehaver:**  
 INSPIRE 2 INSPIRE INC., 13488 Maxella Avenue, Apt. 214, US-CA90292 MARINA DEL REY, USA
- (511) **Vare-/ tjenestefortegnelse:**  
 Klasse 9 Downloadable mobile educational applications featuring fitness instruction and training; downloadable educational mobile applications featuring voice and speech instruction and training and live performance training; downloadable mobile applications for setting, managing and tracking health, fitness or weight loss goals and information; downloadable mobile applications featuring information on exercise, nutrition, health, weight loss, weight control and maintenance, diet, recipes, meal planning, and lifestyle.
- Klasse 41 Educational services, namely, providing web-based, classroom and other training in the fields of exercise, fitness and health for certification of and continuing education for instructors, and distribution of training materials in connection therewith; educational services, namely, conducting classes, seminars, conferences, and workshops in the fields of exercise, fitness and health, and distribution of training materials in connection therewith; educational services, namely, offering of assessments and surveys in the field of educator training and performance for the purpose of improving teaching procedures; physical fitness training services and consultancy; providing information in the field of exercise, fitness and health; providing information about exercise, fitness and health via a website; providing fitness instruction and training services; providing voice, speech and performance training services; educational services, namely, providing training services in voice, speech, public speaking, communication, performance and critiquing thereof.
- Klasse 42 Providing temporary use of non-downloadable educational computer software featuring fitness instruction and training; providing temporary use of non-downloadable educational computer software featuring voice and speech instruction and training and live performance training; providing temporary use of non-downloadable computer software for setting, managing and tracking health, fitness or weight loss goals and information; providing temporary use of non-downloadable computer software featuring information on exercise, nutrition, health, weight loss, weight control and maintenance, diet, recipes, meal planning, and lifestyle.

**Besluttet gjeldende dato i Norge:**  
 2017.09.22

(450) **Kunngjøringsdato:** 2017.10.02

(111) **Int.reg.nr:** 1345601  
 (151) **Int.reg.dat:** 2017.02.13  
 (180) **Registreringen** 2027.02.13  
**utløper:**  
 (210) **Nasj. ref.nr:** 201706597  
 (220) **Notifikasjonsdato:** 2017.05.25  
 (300) **Søknadsprioritet:** 2017.01.31, US, 87319984  
 (540) **Gjengivelse av merket:**

## VERONICA BEARD

- (541) **Merket er et ordmerke i standard font**  
 (730) **Innehaver:**  
 Pipes & Shaw LLC, Suite 303, 26 West 17th Street, US-NY10011 NEW YORK, USA
- (511) **Vare-/ tjenestefortegnelse:**  
 Klasse 3 Perfumes, eau-de-toilette, deodorants for personal use and as perfumery; essential oils; oils for cosmetic purposes; soaps; cleansing milks; cosmetics; kits comprised of cosmetics; creams, lotions and cosmetic preparations for skin care; beauty masks; cosmetic preparations for slimming, for bathing and for skin tanning purposes; creams and lotions for face and body care purposes; make-up preparations, foundations, blushers, make-up powders; cosmetic pencils; make-up; nail varnish; lipsticks; hair lotions; shampoos; shaving products, namely, after-shave lotions; moisturizing after-shave creams; shaving soap.
- Klasse 9 Sunglasses; sunglass frames; sunglass cases; eyeglasses; eyeglass frames; eyeglass chains and cords; eyeglass cases; cases for mobile phones; carrying cases for mobile phones; laptop carrying cases; USB hardware; headphones; protective cases for tablet computers; protective sleeves for tablet computers; camera bags.
- Klasse 14 Jewelry, namely, bracelets, arm cuffs, bangles, rings, earrings, necklaces, brooches, pins, buckles for watchstraps, charms; fashion jewelry; watches; wrist watches; watch bands; watch straps; watch cases; watch boxes; key chains as jewelry not made of leather; key chains of leather.
- Klasse 18 Handbags; knapsacks; back packs; rucksacks; tote bags; beach bags; carry-all bags; canvas shopping bags; textile shopping bags; satchels; clutch bags; shoulder bags; sling bags; bucket-shaped handbags; purses; cosmetic bags sold empty; change purses; wallets; leather pouches; business card cases; credit card cases; toiletry cases sold empty; diaper bags; duffel bags; messenger bags; crossbody bags; briefcases; traveling bags; garment bags for travel; umbrellas.
- Klasse 25 Hats, scarves and gloves.

**Besluttet gjeldende dato i Norge:**  
 2017.09.22

(450) **Kunngjøringsdato:** 2017.10.02

(111) **Int.reg.nr:** 1345610  
 (151) **Int.reg.dat:** 2017.02.28  
 (180) **Registreringen** 2027.02.28  
**utløper:**  
 (210) **Nasj. ref.nr:** 201706598  
 (220) **Notifikasjonsdato:** 2017.05.25  
 (300) **Søknadsprioritet:** 2016.08.30, US, 87156056  
 (540) **Gjengivelse av merket:**

## OZLO

- (541) **Merket er et ordmerke i standard font**  
 (730) **Innehaver:**  
 Jack Mobile, Inc., 119 University Avenue, US-CA94301 PALO ALTO, USA
- (511) **Vare-/ tjenestefortegnelse:**  
 Klasse 9 Computer software and mobile application software for voice command and recognition, speech-to-text conversion, and operating voice-enabled software applications; computer software and mobile application software for virtual personal assistant services, namely,

performing searches of online databases and mobile device databases, scheduling and managing appointments, setting and sending reminders, scheduling events, making electronic calendar entries and invitations, making reservations and travel arrangements, and providing travel directions and traffic information; computer software and mobile application software for accessing, browsing, controlling, displaying, playing, storing, creating, and searching online databases, audio, video, and multimedia content, television, movies, music, musical recordings, photographs, electronic books, software applications and directories, and electronic games; computer software and mobile application software for personal information management; computer software and mobile application software for initiating and receiving telephone calls, sending and receiving text messages and chat messages, and for creating, sending, and receiving voice and email messages; computer software and mobile application software for controlling or operating electronic handheld devices, mobile devices, voice controlled information devices, wireless-enabled devices, speakers, televisions, media players, wireless communication devices for voice, data, or image transmission, game devices and players, and home automation hubs and systems; computer software and mobile application software for making restaurant reservations, booking concert and event tickets, making hotel and accommodation reservations, making travel arrangements and reservations, viewing and purchasing movie tickets, booking event spaces and venues, and requesting and booking vehicular transport services; computer software and mobile application software for food and beverage delivery services; computer software and mobile application software for retail shopping, namely, software for performing searches of retail store databases and inventories, making purchases, and scheduling delivery of purchases; computer software and mobile application software for browsing and purchasing consumer goods; computer software and mobile application software for providing weather information and forecasts; computer software and mobile application software for providing information in the fields of economics, stocks and finances, financial health, and financial market data; computer software and mobile application software for providing information relating to personal health and wellness, diet, and fitness; computer software and mobile application software for playing video games and downloadable electronic games.

**Besluttet gjeldende dato i Norge:**  
2017.09.27

(450) **Kunngjøringsdato:** 2017.10.02

(111) **Int.reg.nr:** 1345636  
(151) **Int.reg.dato:** 2016.12.23  
(180) **Registreringen** 2026.12.23  
**utløper:**  
(210) **Nasj. ref.nr:** 201706601  
(220) **Notifikasjonsdato:** 2017.05.25  
(300) **Søknadsprioritet:** 2016.09.07, CN, 21229740  
(540) **Gjengivelse av merket:**



(546) **Merket er et kombinert merke eller et rent figurmerke**

(571) **Beskrivelse av merket:**  
This trademark consists of the stylized word GROPRO.

(730) **Innehaver:**  
Angel Yeast Co., Ltd., Angel Yeast Co., Ltd., CN-443003 YICHANG HUBEI, Kina

(511) **Vare-/ tjenestefortegnelse:**

Klasse 31 Yeast for animal consumption; animal foodstuffs; stall food for animals; cattle cake; grains [cereals]; plants; fruit, fresh; vegetables, fresh; plant seeds; malt for brewing and distilling.

**Besluttet gjeldende dato i Norge:**

2017.09.25

(450) **Kunngjøringsdato:** 2017.10.02

(111) **Int.reg.nr:** 1345638  
(151) **Int.reg.dato:** 2017.01.04  
(180) **Registreringen** 2027.01.04  
**utløper:**  
(210) **Nasj. ref.nr:** 201706602  
(220) **Notifikasjonsdato:** 2017.05.25  
(540) **Gjengivelse av merket:**




(546) **Merket er et kombinert merke eller et rent figurmerke**

(571) **Beskrivelse av merket:**  
The mark consists of Arabic and English words (Milk Valley).

(561) **Translitterasjon (uttale) av merket eller ord i merket:**

Milk Valle

(566) **Översettelse av merket eller ord i merket:**

Milk Valle

(730) **Innehaver:**

Al Nour company for dairy products S.A.E, Obour City, Industrial Zone, pieces 16-17, Block 12008, P.O. Box 308, EG-MAADI CAIRO, Egypt

(511) **Vare-/ tjenestefortegnelse:**

Klasse 29 Meat, fish, poultry and game; meat extracts; preserved, frozen, dried and cooked fruits and vegetables; jellies, jams, compotes; eggs; milk and milk products; edible oils and fats.

**Besluttet gjeldende dato i Norge:**

2017.09.27

(450) **Kunngjøringsdato:** 2017.10.02



- (111) **Int.reg.nr:** 1345645  
 (151) **Int.reg.dato:** 2016.12.26  
 (180) **Registreringen** 2026.12.26  
**utløper:**  
 (210) **Nasj. ref.nr:** 201706603  
 (220) **Notifikasjonsdato:** 2017.05.25  
 (540) **Gjengivelse av merket:**



(546) **Merket er et kombinert merke eller et rent figurmerke**

(561) **Translitterasjon (uttale) av merket eller ord i merket:**

daigo

(566) **Oversettelse av merket eller ord i merket:**

daigo

(730) **Innehaver:**

Alekseeva Tatiana Stanislavovna, ul. Yablochkova, d. 41B, kv. 172, RU-127322 MOSKVA, Russland

(511) **Vare-/ tjenestefortegnelse:**

Klasse 5 Nutritive substances for microorganisms; dietary fiber; vaccines; mineral food supplements; nutritional supplements; albumin dietary supplements; enzyme dietary supplements; dietary supplements for animals; yeast for pharmaceutical purposes; candy, medicated; cultures of microorganisms for medical or veterinary use; lactose for pharmaceutical purposes; drugs for medical purposes; milk ferments for pharmaceutical purposes; dietetic beverages adapted for medical purposes; bacterial preparations for medical and veterinary use; albuminous preparations for medical purposes; biological preparations for medical purposes; vitamin preparations; enzyme preparations for medical purposes; albuminous foodstuffs for medical purposes; digestives for pharmaceutical purposes; media for bacteriological cultures; serums; yeast dietary supplements.

Klasse 32 Waters [beverages]; cocktails, non-alcoholic; non-alcoholic beverages; whey beverages; non-alcoholic fruit juice beverages; preparations for making beverages; vegetable juices [beverages].

Klasse 35 Import-export agency services; commercial information agency services; advertising agency services; rental of advertising space; account auditing; employment agency services; business efficiency expert services; demonstration of goods; commercial information and advice for consumers [consumer advice shop]; marketing research; advisory services relating to business management and business operations; business management consultancy; business organization consultancy; personnel management consultancy; professional business consultancy; marketing; organization of exhibitions for commercial or advertising purposes; organization of trade fairs for commercial or advertising purposes; business appraisals; business management assistance; presentation of goods on communication media, for retail purposes; sales promotion for others; production of advertising films; publication of publicity texts; radio advertising; outdoor advertising;

advertising; advisory services for business management; tax preparation; drawing up of statements of accounts; commercial administration of the licensing of the goods and services of others; administrative processing of purchase orders; procurement services for others [purchasing goods and services for other businesses]; outsourcing services [business assistance].

**Besluttet gjeldende dato i Norge:**

2017.09.22

(450) **Kunngjøringsdato:** 2017.10.02

- (111) **Int.reg.nr:** 1345658  
 (151) **Int.reg.dato:** 2017.03.17  
 (180) **Registreringen** 2027.03.17  
**utløper:**  
 (210) **Nasj. ref.nr:** 201706605  
 (220) **Notifikasjonsdato:** 2017.05.25  
 (300) **Søknadsprioritet:** 2016.12.21, BX, 1345275  
 (540) **Gjengivelse av merket:**



(546) **Merket er et kombinert merke eller et rent figurmerke**

(571) **Beskrivelse av merket:**

Orange and grey.

(730) **Innehaver:**

Associated Weavers Europe, naamloze vennootschap, Industriepark Klein Frankrijk, Weverijstraat, BE-9600 RONSE, Belgia

(511) **Vare-/ tjenestefortegnelse:**

Klasse 23 Yarns and threads for use in flooring.

**Besluttet gjeldende dato i Norge:**

2017.09.22

(450) **Kunngjøringsdato:** 2017.10.02

(111) **Int.reg.nr:** 1345666  
 (151) **Int.reg.dato:** 2016.04.14  
 (180) **Registreringen utløper:** 2026.04.14  
 (210) **Nasj. ref.nr:** 201706606  
 (220) **Notifikasjonsdato:** 2017.05.25  
 (300) **Søknadsprioritet:** 2015.11.30, CN, 18469484#@#2015.11.30, CN, 18469632#@#2015.11.30, CN, 18469763

(540) **Gjengivelse av merket:**



(546) **Merket er et kombinert merke eller et rent figurmerke**

(730) **Innehaver:**  
 HANGZHOU TAIJI BAGS & LUGGAGE CO., LTD., No. 9 Taiji Road, Economic Development District, Yuhang, CN-HANGZHOU ZHEJIANG, Kina

(511) **Vare-/ tjenestefortegnelse:**

- Klasse 18 Imitation leather; pocket wallets; travelling bags; trunks [luggage]; laces (leather -); trimmings of leather for furniture; umbrellas; canes; clothing for pets; gut for making sausages.
- Klasse 25 Clothing; ready-made clothing; children's clothing; motorists' clothing; shoes; hats; hosiery; gloves [clothing]; scarfs; waterproof clothing.
- Klasse 35 Advertising; presentation of goods on communication media, for retail purposes; business management and organization consultancy; outsourcing services [business assistance]; provision of an on-line marketplace for buyers and sellers of goods and services; marketing; personnel management consultancy; accounting; sponsorship search; update and maintain data in a computer database.

**Besluttet gjeldende dato i Norge:**

2017.09.22

(450) **Kunngjøringsdato:** 2017.10.02

(111) **Int.reg.nr:** 1345683  
 (151) **Int.reg.dato:** 2017.01.10  
 (180) **Registreringen utløper:** 2027.01.10  
 (210) **Nasj. ref.nr:** 201706607  
 (220) **Notifikasjonsdato:** 2017.05.25  
 (300) **Søknadsprioritet:** 2016.10.21, FR, 4309134  
 (540) **Gjengivelse av merket:**

## PLAYONEERS

(541) **Merket er et ordmerke i standard font**

(730) **Innehaver:**  
 SALOMON SAS, ZAC des Croiselets, 14 chemin des Croiselets, FR-74370 METZ-TESSY, Frankrike

(511) **Vare-/ tjenestefortegnelse:**

- Klasse 9 Ski masks; sunglasses; protective helmets for skiing; interactive software; software for mobile telephones and tablets.
- Klasse 18 Leather and imitations of leather; bags and luggage; suitcases; backpacks; handbags; wheeled shopping bags; traveling bags; satchels.
- Klasse 25 Clothing; footwear; headgear; footwear for sports; footwear for skiing and snowboarding.
- Klasse 28 Sporting articles; skis; ski bindings; ski poles; snowboards; protective paddings [parts of sports suits].
- Klasse 35 Advertising; online advertising on a computer network; organization of exhibitions for commercial or advertising purposes; production of advertising films; presentation of goods on all communication media, for retail sale.
- Klasse 41 Sporting and cultural activities, organization and conducting of conferences or congresses; organization of exhibitions for cultural or educational purposes; organization and promotion of sports events; sports camp services.

**Besluttet gjeldende dato i Norge:**

2017.09.22

(450) **Kunngjøringsdato:** 2017.10.02

(111) **Int.reg.nr:** 1345696  
 (151) **Int.reg.dato:** 2017.02.07  
 (180) **Registreringen utløper:** 2027.02.07  
 (210) **Nasj. ref.nr:** 201706609  
 (220) **Notifikasjonsdato:** 2017.05.25  
 (300) **Søknadsprioritet:** 2016.08.24, FR, 4294574  
 (540) **Gjengivelse av merket:**

## ECLAZ

(541) **Merket er et ordmerke i standard font**

(730) **Innehaver:**  
 Saint-Gobain Glass France, 18, avenue d'Alsace, FR-92400 COURBEVOIE, Frankrike

(511) **Vare-/ tjenestefortegnelse:**

- Klasse 19 Building materials, not of metal; tempered and semi-tempered window glass and double-pane window glass, laminated window glass and double-pane window glass, annealed window glass and double-pane window glass, window glass and double-pane window glass for thermal insulation and enhanced thermal insulation, renovation window glass and double-pane window glass, solar control window glass and double-pane window glass, reflective window glass and double-pane window glass, coated window glass, domed window glass (building glass), clear or tinted printed glass, aquariums (structures), verandas, insulating windows (building glass), insulating window components (building glass); unworked and semi-worked plate glass and glass for building; sheets, plates, panels, walls (building glass); glass (building glass) for buildings, interior design, exterior and interior decorating; glass walls and partitions for building (building glass).
- Klasse 21 Glassware not included in other classes, namely unworked and semi-worked glass (except building glass); printed glass (other than for building); opaque and translucent enameled glass (other than for building); lacquered glass (other than for building); screen-printed glass (other than for building); painted glass (other than for building); unworked or semi-worked glass also in the nature of sheets and plates used to manufacture sanitary facilities, shower stalls, shower screens, shower partitions and walls, refrigerator shelves, glazing, window glass, walls, partitions, doors, cupboard doors and furniture doors.

**Besluttet gjeldende dato i Norge:**

2017.09.22

(450) **Kunngjøringsdato:** 2017.10.02

- (111) **Int.reg.nr:** 1345742  
 (151) **Int.reg.dato:** 2017.01.23  
 (180) **Registreringen** 2027.01.23  
**utløper:**  
 (210) **Nasj. ref.nr:** 201706614  
 (220) **Notifikasjonsdato:** 2017.05.25  
 (300) **Søknadsprioritet:** 2016.08.03, US, 87126408  
 (540) **Gjengivelse av merket:**

**Level(3)**  
 COMMUNICATIONS

(546) **Merket er et kombinert merke eller et rent figurmerke**

(571) **Beskrivelse av merket:**  
 The mark consists of "Level (3)" with the word "Communications" underneath.

(730) **Innehaver:**  
 Level 3 Communications, LLC, 1025 Eldorado Blvd.,  
 US-CO80021 BROOMFIELD, USA

(511) **Vare-/ tjenestefortegnelse:**  
 Klasse 42 Security threat identification and analysis for computer network protection purposes.

**Besluttet gjeldende dato i Norge:**  
 2017.09.27

(450) **Kunngjøringsdato:** 2017.10.02

- (111) **Int.reg.nr:** 1345746  
 (151) **Int.reg.dato:** 2017.02.01  
 (180) **Registreringen** 2027.02.01  
**utløper:**  
 (210) **Nasj. ref.nr:** 201706615  
 (220) **Notifikasjonsdato:** 2017.05.25  
 (540) **Gjengivelse av merket:**

**Vaculex**

(541) **Merket er et ordmerke i standard font**

(730) **Innehaver:**  
 Vaculex AB, Aminogatan 20, SE-43153 MÖLNDAL,  
 Sverige

(511) **Vare-/ tjenestefortegnelse:**  
 Klasse 7 Vacuum-lifting devices.

**Besluttet gjeldende dato i Norge:**  
 2017.09.22

(450) **Kunngjøringsdato:** 2017.10.02

- (111) **Int.reg.nr:** 1345749  
 (151) **Int.reg.dato:** 2017.02.10  
 (180) **Registreringen** 2027.02.10  
**utløper:**  
 (210) **Nasj. ref.nr:** 201706616  
 (220) **Notifikasjonsdato:** 2017.05.25  
 (300) **Søknadsprioritet:** 2016.10.20, LI, 17921  
 (540) **Gjengivelse av merket:**

**MACDUFF**

(541) **Merket er et ordmerke i standard font**

(730) **Innehaver:**  
 Bacardi & Company Limited, Aeulestrasse 5, LI-9490  
 VADUZ, Liechtenstein

(511) **Vare-/ tjenestefortegnelse:**  
 Klasse 33 Scotch whisky made in the MacDuff distillery.

**Besluttet gjeldende dato i Norge:**  
 2017.09.25

(450) **Kunngjøringsdato:** 2017.10.02

- (111) **Int.reg.nr:** 1345750  
 (151) **Int.reg.dato:** 2017.02.10  
 (180) **Registreringen** 2027.02.10  
**utløper:**  
 (210) **Nasj. ref.nr:** 201706617  
 (220) **Notifikasjonsdato:** 2017.05.25  
 (300) **Søknadsprioritet:** 2016.10.20, LI, 17922  
 (540) **Gjengivelse av merket:**



(546) **Merket er et kombinert merke eller et rent figurmerke**

(730) **Innehaver:**  
 Bacardi & Company Limited, Aeulestrasse 5, LI-9490  
 VADUZ, Liechtenstein

(511) **Vare-/ tjenestefortegnelse:**  
 Klasse 33 Scotch whisky made in the MacDuff distillery.

**Besluttet gjeldende dato i Norge:**  
 2017.09.25

(450) **Kunngjøringsdato:** 2017.10.02

- (111) **Int.reg.nr:** 1345751  
 (151) **Int.reg.dato:** 2017.02.16  
 (180) **Registreringen** 2027.02.16  
**utløper:**  
 (210) **Nasj. ref.nr:** 201706618  
 (220) **Notifikasjonsdato:** 2017.05.25  
 (300) **Søknadsprioritet:** 2016.08.19, EM, 015764021  
 (540) **Gjengivelse av merket:**

**COGNIBOTICS**

(546) **Merket er et kombinert merke eller et rent figurmerke**

(730) **Innehaver:**  
 Cognibotics AB, Ideon Science Park, Scheelevägen,  
 SE-22370 LUND, Sverige

(511) **Vare-/ tjenestefortegnelse:**  
 Klasse 7 Electronic and electromechanical machines for use in industry and machine tools; motors and engines (except for land vehicles); machine coupling and transmission components (except for land vehicles); robots for industrial use; robots for use in industry; industrial robots; robotic apparatus for handling materials.

Klasse 9 Scientific, nautical, surveying, photographic, cinematographic, optical, weighing, measuring, signalling, checking (supervision), life-saving and teaching apparatus and instruments; apparatus and instruments for conducting, switching, transforming, accumulating, regulating or controlling electricity; apparatus for recording, transmission or reproduction of sound or images; magnetic data carriers, recording discs; compact discs, dvds and other digital recording media; mechanisms for coin-operated apparatus; cash registers, calculating machines, data processing equipment, computers; computer software; electric and electronic components; target seekers [optical]; target seekers [telescopic]; physics (apparatus and instruments for -); computer hardware for the processing, transmission, dissemination and compilation of positioning data; computer software for

use in the autonomous navigation of vehicles; electric navigational instruments; electronic navigational and positioning apparatus and instruments; navigational instruments; measuring, counting, alignment and calibrating instruments; checking (supervision) apparatus and instruments; robotic electrical control apparatus; vehicles (navigation apparatus for -) [on-board computers]; control installations (electric -); industrial process control software.

Klasse 42 Scientific and technological services and research and design relating thereto; industrial analysis and research services; design and development of computer hardware and software; design and development of computer peripherals; design and development of wireless data transmission apparatus, instruments and equipment; computer research services; computer design and programming services; development of computer systems; research relating to industrial machinery; research relating to technology; calibration of instruments; technical consultancy services relating to computer programming; development of industrial machinery; development of machining techniques; provision of information relating to industrial engineering; engineering services relating to robotics.

**Besluttet gjeldende dato i Norge:**

2017.09.21

(450) **Kunngjøringsdato:** 2017.10.02

(111) **Int.reg.nr:** 1345757  
 (151) **Int.reg.dato:** 2017.04.19  
 (180) **Registreringen utløper:** 2027.04.19  
 (210) **Nasj. ref.nr:** 201706619  
 (220) **Notifikasjonsdato:** 2017.05.25  
 (300) **Søknadsprioritet:** 2017.04.13, US, 87410256  
 (540) **Gjengivelse av merket:**

## AGIOS PHARMACEUTICALS

(541) **Merket er et ordmerke i standard font**

(730) **Innehaver:**

Agios Pharmaceuticals, Inc., 88 Sidney Street, US-MA021394169 CAMBRIDGE, USA

(511) **Vare-/ tjenestefortegnelse:**

Klasse 5 Anti-cancer preparations, pharmaceutical products for the prevention and treatment of cancer, biological preparations for the treatment of cancer.

**Besluttet gjeldende dato i Norge:**

2017.09.22

(450) **Kunngjøringsdato:** 2017.10.02

(111) **Int.reg.nr:** 1345783  
 (151) **Int.reg.dato:** 2017.03.10  
 (180) **Registreringen utløper:** 2027.03.10  
 (210) **Nasj. ref.nr:** 201706622  
 (220) **Notifikasjonsdato:** 2017.05.25  
 (300) **Søknadsprioritet:** 2016.09.13, FR, 4298756  
 (540) **Gjengivelse av merket:**



(546) **Merket er et kombinert merke eller et rent figurmerke**

(730) **Innehaver:**

HANDS UP, 1133 avenue de Lyon, FR-01960 PÉRONNAS, Frankrike

(511) **Vare-/ tjenestefortegnelse:**

Klasse 10 Surgical apparatus and instruments; orthopedic articles; prostheses; artificial implants.

**Besluttet gjeldende dato i Norge:**

2017.09.22

(450) **Kunngjøringsdato:** 2017.10.02

(111) **Int.reg.nr:** 1345787  
 (151) **Int.reg.dato:** 2017.04.04  
 (180) **Registreringen utløper:** 2027.04.04  
 (210) **Nasj. ref.nr:** 201706623  
 (220) **Notifikasjonsdato:** 2017.05.25  
 (300) **Søknadsprioritet:** 2016.10.06, BX, 1340589  
 (540) **Gjengivelse av merket:**

## DRAGIBUS COLOR SUPRISSES

(541) **Merket er et ordmerke i standard font**

(730) **Innehaver:**

Rigo Trading S.A., Route de Trèves 6 EBBC, Building E, LU-2633 SENNINGERBERG, Luxembourg

(511) **Vare-/ tjenestefortegnelse:**

Klasse 30 Confectionery.

**Besluttet gjeldende dato i Norge:**

2017.09.22

(450) **Kunngjøringsdato:** 2017.10.02

(111) **Int.reg.nr:** 1345803  
 (151) **Int.reg.dato:** 2016.09.20  
 (180) **Registreringen utløper:** 2026.09.20  
 (210) **Nasj. ref.nr:** 201706625  
 (220) **Notifikasjonsdato:** 2017.05.25  
 (540) **Gjengivelse av merket:**

## BAYOU

(541) **Merket er et ordmerke i standard font**

(730) **Innehaver:**

Louisiana Spirits LLC, P.O. Box 110, US-LA70650 LACASSINE, USA

(511) **Vare-/ tjenestefortegnelse:**

Klasse 33 Distilled spirits, alcoholic beverages except beers.

**Besluttet gjeldende dato i Norge:**

2017.09.22

(450) **Kunngjøringsdato:** 2017.10.02

(111) **Int.reg.nr:** 1345810  
 (151) **Int.reg.dato:** 2017.02.02  
 (180) **Registreringen utløper:** 2027.02.02  
 (210) **Nasj. ref.nr:** 201706626  
 (220) **Notifikasjonsdato:** 2017.05.25  
 (540) **Gjengivelse av merket:**

## HUA WEI GT3

(541) **Merket er et ordmerke i standard font**

(730) **Innehaver:**

HUAWEI TECHNOLOGIES CO., LTD., Administration Building, Huawei Technologies Co., Ltd., Bantian, CN-LONGGANG DISTRICT, SHENZHEN, Kina

(511) **Vare-/ tjenestefortegnelse:**

Klasse 9 Smartglasses; smartwatches; protective films adapted for computer screens; wearable activity trackers; covers for smartphones; cases for smartphones; protective films adapted for screens for mobile phones; selfie sticks (hand-held monopods); couplers (data processing equipment); transponders; cabinets for loudspeakers; audio and video receivers; video screens; network communication equipment; sleeves for laptops; smartphones; electric batteries; mobile power source (rechargeable batteries); tablet computers; bags adapted for laptops; headphones; earphones; television apparatus; sound transmitting apparatus; camcorders; digital photo frames; cell phone



straps; computer keyboards; mouse (computer peripheral); modems; telephone sheath; portable media players; magnetic encoded identification bracelets; pedometers; electric monitoring apparatus; connected bracelets (measuring instruments).

**Besluttet gjeldende dato i Norge:**

2017.09.27

(450) **Kunngjøringsdato:** 2017.10.02

(111) **Int.reg.nr:** 1345811  
 (151) **Int.reg.dato:** 2017.02.23  
 (180) **Registreringen utløper:** 2027.02.23  
 (210) **Nasj. ref.nr:** 201706627  
 (220) **Notifikasjonsdato:** 2017.05.25  
 (300) **Søknadsprioritet:** 2016.11.29, GB, UK00003199320

(540) **Gjengivelse av merket:**(546) **Merket er et kombinert merke eller et rent figurmerke**(730) **Innehaver:**  
Butterkist Limited, Quality House, Vicarage Lane, GB-FY44NQ BLACKPOOL, Storbritannia(511) **Vare-/ tjenestefortegnelse:**  
Klasse 30 Confectionery, sweets, chocolate, chocolates, gums, gum and sugar confectionery; cereal based snack foods; popcorn; ices, ice lollies, ice cream, frozen confectionery.**Besluttet gjeldende dato i Norge:**

2017.09.22

(450) **Kunngjøringsdato:** 2017.10.02

(111) **Int.reg.nr:** 1345821  
 (151) **Int.reg.dato:** 2017.04.26  
 (180) **Registreringen utløper:** 2027.04.26  
 (210) **Nasj. ref.nr:** 201706630  
 (220) **Notifikasjonsdato:** 2017.05.25  
 (300) **Søknadsprioritet:** 2016.11.09, US, 87232015

(540) **Gjengivelse av merket:****K70**(541) **Merket er et ordmerke i standard font**(730) **Innehaver:**  
Corsair Memory, Inc., 47100 Bayside Parkway, US-CA94538 FREMONT, USA(511) **Vare-/ tjenestefortegnelse:**

Klasse 9 Computer keyboards.

**Besluttet gjeldende dato i Norge:**

2017.09.22

(450) **Kunngjøringsdato:** 2017.10.02

(111) **Int.reg.nr:** 1345838  
 (151) **Int.reg.dato:** 2017.03.09  
 (180) **Registreringen utløper:** 2027.03.09  
 (210) **Nasj. ref.nr:** 201706632  
 (220) **Notifikasjonsdato:** 2017.05.25

(540) **Gjengivelse av merket:**(546) **Merket er et kombinert merke eller et rent figurmerke**(730) **Innehaver:**  
Frideco AG, Gigering 27, CH-8213 NEUNKIRCH, Sveits(511) **Vare-/ tjenestefortegnelse:**

Klasse 7 Pumps (machines) of all kinds, as well as water supply and disposal devices and other hydraulic transport devices, including spare parts and accessories for the aforesaid goods (included in this class).

**Besluttet gjeldende dato i Norge:**

2017.09.22

(450) **Kunngjøringsdato:** 2017.10.02

(111) **Int.reg.nr:** 1345849  
 (151) **Int.reg.dato:** 2016.03.31  
 (180) **Registreringen utløper:** 2026.03.31  
 (210) **Nasj. ref.nr:** 201706633  
 (220) **Notifikasjonsdato:** 2017.05.25

(540) **Gjengivelse av merket:****GOSHES**(541) **Merket er et ordmerke i standard font**(730) **Innehaver:**  
GEORGE CONSULTING s.r.o., Pribinova 4, SK-81109 BRATISLAVA, Slovakia(511) **Vare-/ tjenestefortegnelse:**

Klasse 9 Measuring apparatus; electric monitoring apparatus; materials for electricity mains (wires, cables); receivers (audio and video); current rectifiers; detectors; software (recorded programs); electronic databases recorded on computer media; magnetic data carriers containing typographic fonts; electric or electronic directories (software); electronic timetables (software); magnetic data media; recorded computer programs; optical data media; magnetic pre-programmed data carriers; computer peripherals; intercommunication apparatus; data processing apparatus; data storage devices; d/a converters; optical receivers; multimedia multiplexers; sound recording apparatus; apparatus for digital signal processing; video multiplexers; data collection apparatus; downloadable electronic publications; online messaging software.

Klasse 16 Paper; cardboard; stationery; teaching materials other than apparatus; magazines (periodicals); books; pamphlets; labels, not of textile; calendars; printed publications; advertising printed publications; adhesive tapes for stationery or household purposes; lithographic works of art; paper or plastic bags (envelopes, pouches) for packaging; duplicators; mimeograph apparatus and machines.

Klasse 35 Business inquiries; business management assistance; advertising; marketing; concluding commercial transactions for others; business intermediation services (concierge services) in the field of the purchase and sale of products; retail sale services for recordings; retail sale services for software; retail sale services for computer hardware; retail sale services for printed matter; updating of advertising material; publication of advertising texts; updating of advertising information in computer databases; updating of commercial information in computer databases;

dissemination of information concerning companies; distribution of advertising matter; publication of advertising materials; market study; marketing services; marketing agency services; market research; business research; business management and advisory services; personnel recruitment; rental of vending machines; demonstration of goods; demonstration of products and services by electronic means; modeling services for advertising or sales promotion purposes; compilation of information into computer databases; systematization of information in computer databases; updating and maintenance of data in computer databases; organization of exhibitions for commercial or advertising purposes; information relating to finance provided online from a database or the Internet.

Klasse 38 Telecommunications; broadcasting services; audio communication services; audiovisual communication services; rental of telecommunication apparatus; provision of access to telecommunication infrastructures intended for third-party users; connection by telecommunications to a global computer network; wireless electronic transmission of data; distribution of data or audiovisual images via a global computer network or the Internet; delivery of digital music by telecommunications; message and data services by electronic transmission; dissemination of documents online via a global computer network; electronic transmission of data via the Internet; transmission of digital files; interactive computer-communication services; interactive videotex services; communication services between data banks; communication services via computer networks; provision of communication facilities for the electronic exchange of data; provision of chat rooms on the Internet; providing online electronic bulletin boards for transmission of messages between computer users; providing user access to the Internet; videoconferencing services; communication via virtual private networks; data transmission services; satellite transmission of data via an online global computer network; Internet access provider services; telecommunication services provided via the Internet; telecommunication services provided via fiber-optic networks.

**Besluttet gjeldende dato i Norge:**  
2017.09.22

(450) **Kunngjøringsdato:** 2017.10.02

(111) **Int.reg.nr:** 1345851  
(151) **Int.reg.dato:** 2016.11.18  
(180) **Registreringen** 2026.11.18  
**utløper:**  
(210) **Nasj. ref.nr:** 201706634  
(220) **Notifikasjonsdato:** 2017.05.25  
(300) **Søknadsprioritet:** 2016.05.20, US, 87045530  
(540) **Gjengivelse av merket:**

## WonderWink Hero

(541) **Merket er et ordmerke i standard font**  
(730) **Innehaver:**  
CID Resources, Inc., 601 S. Royal Lane, Suite 100,  
US-TX 75019 COPPELL, USA  
(511) **Vare-/ tjenestefortegnelse:**  
Klasse 10 Medical wearing apparel, namely, scrub tops and bottoms; medical wearing apparel, namely, surgical scrub pants for emergency medical personnel.  
Klasse 25 Nurse's uniforms, namely, tops and bottoms, uniforms, lab coats, knit tees, t-shirts, jackets, pants, cargo pants, tank tops; uniforms not for medical purposes.

**Besluttet gjeldende dato i Norge:**  
2017.09.26

(450) **Kunngjøringsdato:** 2017.10.02

(111) **Int.reg.nr:** 1345862  
(151) **Int.reg.dato:** 2017.02.22  
(180) **Registreringen** 2027.02.22  
**utløper:**  
(210) **Nasj. ref.nr:** 201706636  
(220) **Notifikasjonsdato:** 2017.05.25  
(540) **Gjengivelse av merket:**

## ArborCrowd

(541) **Merket er et ordmerke i standard font**  
(730) **Innehaver:**  
ArborCrowd Holding Company, LLC, 333 Earle  
Ovington Blvd., Suite 900, US-NY11553 UNIONDALE,  
USA  
(511) **Vare-/ tjenestefortegnelse:**  
Klasse 36 Private equity consultant services; equity capital investment; private equity fund investment services; management of private equity funds; financial services, namely, raising debt and equity capital for others; providing venture capital, development capital, private equity and investment funding; private placement of hedge funds, private equity funds, securities and derivatives for others; investment of funds for others in the field of private equity; investment management in the field of private equity; real estate financing services; real estate consultancy; real estate investment services; real estate funds investment services; real estate procurement for others; financing of real estate development projects; real estate investment trust management services; real estate investment services in the nature of purchasing and selling of real estate for others; financial investment in the field of real estate; providing venture capital, development capital, private equity and investment funding.

**Besluttet gjeldende dato i Norge:**  
2017.09.27

(450) **Kunngjøringsdato:** 2017.10.02

(111) **Int.reg.nr:** 1345863  
(151) **Int.reg.dato:** 2017.02.22  
(180) **Registreringen** 2027.02.22  
**utløper:**  
(210) **Nasj. ref.nr:** 201706637  
(220) **Notifikasjonsdato:** 2017.05.25  
(300) **Søknadsprioritet:** 2016.08.25, US, 87151329  
(540) **Gjengivelse av merket:**



(546) **Merket er et kombinert merke eller et rent figurmerke**  
(571) **Beskrivelse av merket:**  
The mark consists of a stylized "U" and wave to the left of the word "Ultherapy".  
(730) **Innehaver:**  
Ulthera, Inc., 1840 South Stapley Drive, Suite 200, US-AZ85204 MESA, USA  
(511) **Vare-/ tjenestefortegnelse:**  
Klasse 10 Cosmetic apparatus using ultrasound for performing aesthetic skin treatment procedures; medical devices for nonsurgical cosmetic treatments; medical ultrasound apparatus.  
Klasse 44 Cosmetic skin care services; dermatology services; medical services, namely, treatment of tissue with ultrasound; non-invasive cosmetic medical procedures.

**Besluttet gjeldende dato i Norge:**  
2017.09.27

(450) **Kunngjøringsdato:** 2017.10.02

(111) **Int.reg.nr:** 1345866  
 (151) **Int.reg.dat:** 2017.03.03  
 (180) **Registreringen** 2027.03.03  
**utløper:**  
 (210) **Nasj. ref.nr:** 201706638  
 (220) **Notifikasjonsdato:** 2017.05.25  
 (540) **Gjengivelse av merket:**

## IVY

(541) **Merket er et ordmerke i standard font**  
 (730) **Innehaver:**  
 VAF INSTRUMENTS B.V., Vierlinghstraat 24, NL-3316  
 EL DORDRECHT, Nederland

(511) **Vare-/ tjenestefortegnelse:**  
 Klasse 9 Control system for shipping both ashore and on  
 board, namely, hardware and software for monitoring,  
 logging, managing, measuring, make clear and improve  
 the propulsion efficiency of ships; ship's log [electronic];  
 ship signal devices.

**Besluttet gjeldende dato i Norge:**

2017.09.27

(450) **Kunngjøringsdato:** 2017.10.02

(111) **Int.reg.nr:** 1345887  
 (151) **Int.reg.dat:** 2016.12.22  
 (180) **Registreringen** 2026.12.22  
**utløper:**  
 (210) **Nasj. ref.nr:** 201706644  
 (220) **Notifikasjonsdato:** 2017.05.25  
 (540) **Gjengivelse av merket:**

## CASTLESTORM

(541) **Merket er et ordmerke i standard font**  
 (730) **Innehaver:**  
 ZEN Stúdió Kft., Ganz utca 16. 2. em., HU-1027  
 BUDAPEST, Ungarn

(511) **Vare-/ tjenestefortegnelse:**  
 Klasse 9 Computer software applications downloadable online.

**Besluttet gjeldende dato i Norge:**

2017.09.26

(450) **Kunngjøringsdato:** 2017.10.02

(111) **Int.reg.nr:** 1345909  
 (151) **Int.reg.dat:** 2017.03.29  
 (180) **Registreringen** 2027.03.29  
**utløper:**  
 (210) **Nasj. ref.nr:** 201706649  
 (220) **Notifikasjonsdato:** 2017.05.25  
 (540) **Gjengivelse av merket:**

## MOSA COLORS

(541) **Merket er et ordmerke i standard font**  
 (730) **Innehaver:**  
 Koninklijke Mosa B.V., Meerssenerweg 358, NL-  
 6224AL MAASTRICHT, Nederland

(511) **Vare-/ tjenestefortegnelse:**  
 Klasse 19 Glazed ceramic tiles.

**Besluttet gjeldende dato i Norge:**

2017.09.26

(450) **Kunngjøringsdato:** 2017.10.02

(111) **Int.reg.nr:** 1345915  
 (151) **Int.reg.dat:** 2016.05.04  
 (180) **Registreringen** 2026.05.04  
**utløper:**  
 (210) **Nasj. ref.nr:** 201706650  
 (220) **Notifikasjonsdato:** 2017.05.25  
 (300) **Søknadsprioritet:** 2015.11.10, BX, 1320873  
 (540) **Gjengivelse av merket:**



(546) **Merket er et kombinert merke eller et rent  
 figurmerke**

(730) **Innehaver:**  
 Allpa B.V., Kerkenbos 10-15, NL-6546 BB NIJMEGEN,  
 Nederland

(511) **Vare-/ tjenestefortegnelse:**

Klasse 3 Bleaching preparations and other substances for  
 laundry; cleaning, polishing, scouring and abrasive  
 preparations; soap; perfumery, essential oils,  
 cosmetics, hair lotions; dentifrices.

Klasse 4 Industrial oils and greases; lubricants; products for  
 absorbing, wetting and binding dust; fuels (including  
 motor spirit) and illuminants; candles and wicks for  
 lighting.

Klasse 6 Metal building materials; transportable buildings of  
 metal; metal materials for railways; non-electric metal  
 cables and wires; locksmith's products and  
 ironmongery; metal pipes; safes; ores; pipes and tubes  
 of metal; metal swivel and twist and connectors -  
 fittings and flanges; metal folding stairs, platforms and  
 gangways; anchors, metal chains for boats; non-  
 electric metal cables and wires.

Klasse 7 Boat motors and components therefor; motors (except  
 for land vehicles); machine coupling and transmission  
 components (except for land vehicles); machines for  
 water transport; engines and parts therefor (except  
 engines for land vehicles); generators; clutches,  
 transmission components (except for land vehicles);  
 pumps (included in this class); parts and fitting for ships  
 and yachts, not included in other classes, bearings,  
 couplings, grease boxes [parts of machines].

Klasse 9 Scientific, nautical, measuring, signaling and life-  
 saving apparatus and instruments; diving equipment  
 and - instruments; protective clothing for diving,  
 including undergarments for divers; diving suits; life  
 jackets; inflatable vests and jackets for diving;  
 protective headgear for sports; protective boots; diving  
 gloves and mittens; goggles; nose clips and protective  
 ear plugs for diving and water sports; weights for  
 diving; underwater telephone for divers; compasses;  
 depth gauges; snorkels.

Klasse 11 Apparatus for lighting, heating, steam generating,  
 cooking, refrigerating, drying, ventilating, water supply  
 and sanitary purposes.

Klasse 12 Vehicles; apparatus for locomotion by water including  
 ships, boats, canoes, pedal boats, water scooters and  
 jet skis; parts and accessories for boats (not included in  
 other classes), including deck equipment, oars, boat  
 hooks, cleats and bollards, deck fittings, mast fittings,  
 chain plates, tillers, deck accessories (boat),  
 construction material, schoot- and anchor winches,  
 wipers, steering wheels; fender; components for ships  
 and yachts, not included in other classes, such as  
 propeller shafts.

Klasse 17 Rubber, gutta-percha, gum, asbestos, mica; semi-  
 finished plastic products; packing, stopping and  
 insulating materials; non-metallic flexible pipes.

Klasse 20 Furniture, mirrors, picture frames; flexible tanks, water  
 tanks not of metal for liquid fuel, including the cover  
 and filler caps, deck chairs.

Klasse 21 Utensils and containers for household or kitchen (not  
 of precious metal or coated therewith); combs and  
 sponges; brushes (except paint brushes); materials for  
 the brush manufacturing; cloths for cleaning; steel  
 wool; unworked or semi-worked glass (except glass  
 used in building); glassware, porcelain and

earthenware not included in other classes.

Klasse 22 Ropes, string, nets, tents, tarpaulins, sails, sacks and bags (not included in other classes); stuffing materials for cushions not of rubber or plastics; raw fibrous textile materials.

Klasse 24 Textiles and textile goods, not included in other classes; bed and table covers; mosquito nets.

Klasse 25 Sportwear, namely wetsuits, drysuits and waders; boots, gloves, mittens and hats mainly made of neoprene for sports purposes, belts.

Klasse 28 Swimming flippers and fins; surfboards, knee boards, wakeboards (being a kind of wide mono water skiing); water skis, tubes, fun tubes, ski lines and their parts.

Klasse 35 Advertising and business management; retail services in the field of water sports equipment and vessels; trade information relating to water sports, water sports and vessels; organization of fairs and exhibitions for commercial purposes; the aforesaid services whether or not via the internet.

**Besluttet gjeldende dato i Norge:**

2017.09.22

(450) **Kunngjøringsdato:** 2017.10.02

(111) **Int.reg.nr:** 1345936  
 (151) **Int.reg.dato:** 2016.12.21  
 (180) **Registreringen** 2026.12.21  
**utløper:**  
 (210) **Nasj. ref.nr:** 201706653  
 (220) **Notifikasjonsdato:** 2017.05.25  
 (300) **Søknadsprioritet:** 2016.06.28, ES, 3620929  
 (540) **Gjengivelse av merket:**

## MONETIL

(541) **Merket er et ordmerke i standard font**

(730) **Innehaver:**  
 VENTA DE ESPECIALIDADES QUIMICAS, S.A.,  
 VENTA DE ESPECIALIDADES QUIMICAS, S.A., ES-  
 08228 LES FONTS-TERRASSA, Spania

(511) **Vare-/ tjenestefortegnelse:**

Klasse 29 Edible oils; edible fats.

**Besluttet gjeldende dato i Norge:**

2017.09.22

(450) **Kunngjøringsdato:** 2017.10.02

(111) **Int.reg.nr:** 1345942  
 (151) **Int.reg.dato:** 2017.04.04  
 (180) **Registreringen** 2027.04.04  
**utløper:**  
 (210) **Nasj. ref.nr:** 201706654  
 (220) **Notifikasjonsdato:** 2017.05.25  
 (300) **Søknadsprioritet:** 2016.10.05, EM, 015890015  
 (540) **Gjengivelse av merket:**

## GLISS

## FIBER THERAPY

(546) **Merket er et kombinert merke eller et rent figurmerke**

(730) **Innehaver:**  
 Henkel AG & Co. KGaA, Henkelstrasse 67, DE-40589  
 DÜSSELDORF, Tyskland

(511) **Vare-/ tjenestefortegnelse:**

Klasse 3 Soaps; cosmetics; hair lotions.

**Besluttet gjeldende dato i Norge:**

2017.09.22

(450) **Kunngjøringsdato:** 2017.10.02

(111) **Int.reg.nr:** 1345973  
 (151) **Int.reg.dato:** 2017.02.07  
 (180) **Registreringen** 2027.02.07  
**utløper:**  
 (210) **Nasj. ref.nr:** 201706658  
 (220) **Notifikasjonsdato:** 2017.05.25  
 (540) **Gjengivelse av merket:**

## simmer huang

(541) **Merket er et ordmerke i standard font**

(730) **Innehaver:**  
 BeiJing HuangJiHuang Restaurant Management Co.,  
 Ltd, Room 308, Block 1, No. 18 Shuanghe Street,  
 Linhe Development Zone, CN-SHUNYI DISTRICT  
 BEIJING, Kina

(511) **Vare-/ tjenestefortegnelse:**

Klasse 43 Accommodation bureaux [hotels, boarding houses];  
 café services; canteen services; self-service restaurant  
 services; hotel services; bar services; retirement home  
 services; day-nursery [crèche] services; boarding for  
 animals; rental of cooking apparatus.

**Besluttet gjeldende dato i Norge:**

2017.09.27

(450) **Kunngjøringsdato:** 2017.10.02

(111) **Int.reg.nr:** 1345977  
 (151) **Int.reg.dato:** 2017.02.03  
 (180) **Registreringen** 2027.02.03  
**utløper:**  
 (210) **Nasj. ref.nr:** 201706659  
 (220) **Notifikasjonsdato:** 2017.05.25  
 (300) **Søknadsprioritet:** 2016.11.30, DE, 30 2016 034  
 007

(540) **Gjengivelse av merket:**

## MANDOLINO

(541) **Merket er et ordmerke i standard font**

(730) **Innehaver:**  
 Griesson - de Beukelaer GmbH & Co. KG, August-  
 Horch-Strasse 23, DE-56751 POLCH, Tyskland

(511) **Vare-/ tjenestefortegnelse:**

Klasse 29 Potato products made by extrusion for food; potato  
 crisps; processed hazelnuts; processed peanuts;  
 processed cashew nuts; processed pistachios;  
 processed almonds.

Klasse 30 Bread; pastry; confectionery; wafers; biscuits; cookies;  
 crackers; savory and salted biscuits; cheese-flavored  
 biscuits; cereal based snack food; cakes; chocolate;  
 sugar confectionery; marzipan.

**Besluttet gjeldende dato i Norge:**

2017.09.27

(450) **Kunngjøringsdato:** 2017.10.02



(111) **Int.reg.nr:** 1345981  
 (151) **Int.reg.dato:** 2017.02.27  
 (180) **Registreringen** 2027.02.27  
**utløper:**  
 (210) **Nasj. ref.nr:** 201706660  
 (220) **Notifikasjonsdato:** 2017.05.25  
 (540) **Gjengivelse av merket:**



*Darry Ring*

(546) **Merket er et kombinert merke eller et rent figurmerke**

(730) **Innehaver:**  
 Shenzhen Darry Jewelry Co., Ltd., Room 614, Teli Building, Shuibei Second Road, Luohu District, CN-SHENZHEN GUANGDONG, Kina

(511) **Vare-/ tjenestefortegnelse:**  
 Klasse 14 Watches; jewellery; ornaments [jewellery, jewelry (Am.)]; ornamental pins; pearls [jewellery, jewelry (Am.)]; precious stones; rings [jewellery, jewelry (Am.)]; earrings; jewellery boxes.

**Besluttet gjeldende dato i Norge:**  
 2017.09.27

(450) **Kunngjøringsdato:** 2017.10.02

(111) **Int.reg.nr:** 1346102  
 (151) **Int.reg.dato:** 2017.01.31  
 (180) **Registreringen** 2027.01.31  
**utløper:**  
 (210) **Nasj. ref.nr:** 201706679  
 (220) **Notifikasjonsdato:** 2017.05.25  
 (300) **Søknadsprioritet:** 2016.08.01, US, 87123149  
 (540) **Gjengivelse av merket:**

**TYF**

(541) **Merket er et ordmerke i standard font**

(730) **Innehaver:**  
 The Younique Foundation, 3400 Mayflower Ave., Ste 500, US-UT84043 LEHI, USA

(511) **Vare-/ tjenestefortegnelse:**  
 Klasse 35 Promoting public awareness of survivors of sexual abuse and the importance of a public dialogue about sexual abuse to facilitate healing.  
 Klasse 41 Educational services, namely, conducting retreats and online instruction to inspire and educate survivors of sexual abuse and teach them survival skills to help facilitate healing; education services, namely, providing online instruction in the field of preventing sexual exploitation of children; online journals, namely, blogs featuring articles, publications, and information inspiring survivors of sexual abuse and teaching survival skills to facilitate healing; on-line electronic newsletters delivered by e-mail in the field of sexual abuse rehabilitation, education and life skills to facilitate healing.

**Besluttet gjeldende dato i Norge:**  
 2017.09.26

(450) **Kunngjøringsdato:** 2017.10.02

(111) **Int.reg.nr:** 1346122  
 (151) **Int.reg.dato:** 2017.02.07  
 (180) **Registreringen** 2027.02.07  
**utløper:**  
 (210) **Nasj. ref.nr:** 201706683  
 (220) **Notifikasjonsdato:** 2017.05.25  
 (540) **Gjengivelse av merket:**



**HUAWEI**

(546) **Merket er et kombinert merke eller et rent figurmerke**

(730) **Innehaver:**  
 HUAWEI TECHNOLOGIES CO., LTD., Administration Building, Huawei Technologies Co., Ltd., Bantian, CN-LONGGANG DISTRICT, SHENZHEN, Kina

(511) **Vare-/ tjenestefortegnelse:**  
 Klasse 9 Electronic tags for goods; joysticks for use with computers, other than for video games; smartglasses; smartwatches; protective films adapted for computer screens; holograms; wearable activity trackers; covers for smartphones; cases for smartphones; protective films adapted for cell phones; selfie sticks (hand-held monopods).

**Besluttet gjeldende dato i Norge:**  
 2017.09.26

(450) **Kunngjøringsdato:** 2017.10.02

(111) **Int.reg.nr:** 1346123  
 (151) **Int.reg.dato:** 2017.02.07  
 (180) **Registreringen** 2027.02.07  
**utløper:**  
 (210) **Nasj. ref.nr:** 201706684  
 (220) **Notifikasjonsdato:** 2017.05.25  
 (540) **Gjengivelse av merket:**

**HUAWEI**

(546) **Merket er et kombinert merke eller et rent figurmerke**

(730) **Innehaver:**  
 HUAWEI TECHNOLOGIES CO., LTD., Administration Building, Huawei Technologies Co., Ltd., Bantian, CN-LONGGANG DISTRICT, SHENZHEN, Kina

(511) **Vare-/ tjenestefortegnelse:**  
 Klasse 9 Electronic tags for goods; joysticks for use with computers, other than for video games; smartglasses; smartwatches; protective films adapted for computer screens; holograms; wearable activity trackers; covers for smartphones; cases for smartphones; protective films adapted for cell phones; selfie sticks (hand-held monopods).

**Besluttet gjeldende dato i Norge:**  
 2017.09.26

(450) **Kunngjøringsdato:** 2017.10.02

(111) **Int.reg.nr:** 1346124  
 (151) **Int.reg.dat:** 2017.02.07  
 (180) **Registreringen** 2027.02.07  
**utløper:**  
 (210) **Nasj. ref.nr:** 201706685  
 (220) **Notifikasjonsdato:** 2017.05.25  
 (540) **Gjengivelse av merket:**



(546) **Merket er et kombinert merke eller et rent figurmerke**

(730) **Innehaver:**  
 HUAWEI TECHNOLOGIES CO., LTD., Administration Building, Huawei Technologies Co., Ltd., Bantian, CN-LONGGANG DISTRICT, SHENZHEN, Kina

(511) **Vare-/ tjenestefortegnelse:**

Klasse 9 Electronic tags for goods; joysticks for use with computers, other than for video games; smartglasses; smartwatches; protective films adapted for computer screens; holograms; wearable activity trackers; covers for smartphones; cases for smartphones; protective films adapted for cell phones; selfie sticks (hand-held monopods).

**Besluttet gjeldende dato i Norge:**  
 2017.09.26

(450) **Kunngjøringsdato:** 2017.10.02

(111) **Int.reg.nr:** 1346168  
 (151) **Int.reg.dat:** 2017.04.04  
 (180) **Registreringen** 2027.04.04  
**utløper:**  
 (210) **Nasj. ref.nr:** 201706689  
 (220) **Notifikasjonsdato:** 2017.05.25  
 (540) **Gjengivelse av merket:**

## DOTOO

(541) **Merket er et ordmerke i standard font**

(730) **Innehaver:**  
 Herbert Waldmann GmbH & Co. KG, Peter-Henlein-Str. 5, DE-78056 VILLINGEN-SCHWENNINGEN, Tyskland

(511) **Vare-/ tjenestefortegnelse:**

Klasse 9 Regulating and control equipment and devices for lamps and luminaires; electrical and electronical devices for operating luminaires; electronical circuit arrangements for operating luminaires; starters, ballasts and control circuits for lamps and lights; light emitting diodes, light emitting diodes-arrays and panels.

Klasse 11 Lamps and lights (luminaires), in particular standing luminaires, recessed luminaires, suspended luminaires, wall-mounted luminaires, ceiling-mounted luminaires, LED-luminaires; LED recessed luminaires, LED-panels, lighting elements and systems; parts and accessories of the aforementioned goods, included in this class.

**Besluttet gjeldende dato i Norge:**  
 2017.09.21

(450) **Kunngjøringsdato:** 2017.10.02

(111) **Int.reg.nr:** 1346277  
 (151) **Int.reg.dat:** 2016.09.20  
 (180) **Registreringen** 2026.09.20  
**utløper:**  
 (210) **Nasj. ref.nr:** 201706699  
 (220) **Notifikasjonsdato:** 2017.05.25  
 (540) **Gjengivelse av merket:**

## PLASTINUM

(541) **Merket er et ordmerke i standard font**

(730) **Innehaver:**  
 Linde Aktiengesellschaft, Klosterhofstrasse 1, DE-80331 MÜNCHEN, Tyskland

(511) **Vare-/ tjenestefortegnelse:**

Klasse 7 Machines and mechanical apparatus for gas preparation, in particular those which work on the basis of liquefied gases/starting media and which are suitable for supplying higher pressures or special gas mixtures; gas compressors, pumps and pressure intensifiers with corresponding framework for increasing the pressure of process gases; pumps, dosing pumps and pressure intensifiers, liquid gas feed pumps and liquid gas pressure boosters; pressure regulators for pressurised gas apparatus; expansion devices for gases, control valves and expansion valves, being parts of pressurised gas systems and gas supply systems, in particular those suitable for use in the production of plastic parts and in the production of plastics; machines and machine tools for the production of plastic parts and for the production of plastics, and fittings therefor, in particular structural gas technology components; machines for deburring, crushing and separating plastic and rubber parts.

Klasse 11 Apparatus for the production of steam and gas, gas extraction and gas regulation apparatus and gas supply installations composed of two or more of the aforesaid apparatus combined, said installations being in particular for preparation of a gas supply provided for use in the production of plastic parts or in the production of plastic films; gas purifying and gas separating apparatus, apparatus for the separation of air for producing process gas; coolers, in particular coolers operated with cold gases and temperature controllers for industrial apparatus; gas dryers and gas coolers, heat exchangers; parts for all the aforesaid goods/aforesaid apparatus.

Klasse 37 Construction, installation, repair and maintenance of gas preparation and gas production apparatus, gas supply and gas distribution systems, in particular those for the plastics industry.

Klasse 40 Rental of gas preparation and gas production apparatus and systems and of components therefor.

Klasse 42 Expert/engineering services, in particular engineering in relation to gas usage and gas application technology in the plastics industry, in particular the production of plastic parts and processing of parts; technological consultancy relating to gas supply to places of use, in particular supply to production apparatus and production systems for the plastics industry; technical planning and construction drafting in relation to gas supply to places of use, in particular in relation to supply to production apparatus and production systems for the plastics industry; safety inspections of gas preparation and gas production apparatus, gas supply and gas distribution systems, in particular those for the plastics industry.

**Besluttet gjeldende dato i Norge:**  
 2017.09.22

(450) **Kunngjøringsdato:** 2017.10.02

- (111) **Int.reg.nr:** 1346303  
 (151) **Int.reg.dato:** 2016.12.22  
 (180) **Registreringen utløper:** 2026.12.22  
 (210) **Nasj. ref.nr:** 201706704  
 (220) **Notifikasjonsdato:** 2017.05.25  
 (300) **Søknadsprioritet:** 2016.06.28, EM, 015585144  
 (540) **Gjengivelse av merket:**



## Schloss Wackerbarth

(546) **Merket er et kombinert merke eller et rent figurmerke**

(730) **Innehaver:**

Sächsisches Staatsweingut GmbH, Schloss Wackerbarth Wackerbarthstrasse 1, DE-01445 RADEBEUL, Tyskland

(511) **Vare-/ tjenestefortegnelse:**

- Klasse 8 Hygienic and beauty implements for humans and animals; hand-operated implements for dicing, mincing and slicing food; kitchen knives and cutlery; hand-operated tools and implements for treatment of materials, and for construction, repair and maintenance; irons; parts and accessories for all the aforesaid goods, included in this class.
- Klasse 14 Gemstones, pearls and precious metals, and imitations thereof; jewels; time instruments; goods of precious metal and precious stones, and imitations thereof, namely statues and figurines made from or coated with precious metals or semi-precious metals or stones or imitations thereof, ornaments, coins and tokens of value made from or coated with precious metals or semi-precious metals or stones or imitations thereof, works of art of precious metal; key rings and key chains; jewellery boxes and watch boxes; parts and accessories for all the aforesaid goods, included in this class.
- Klasse 18 Umbrellas and parasols; walking sticks; luggage, bags, wallets and other carriers; saddlery, whips and animal apparel; parts and accessories for all the aforesaid goods, included in this class.
- Klasse 21 Statues, figurines, signboards and works of art, included in this class; unworked and semi-worked glass; brushes and brush-making articles; tableware, cookware and containers; cleaning articles; cosmetic and toilet utensils and bathroom articles; household articles for clothing and footwear, namely boot jacks and shoe horns, buttonhooks, clothing stretchers, shoe polishing apparatus, shoe trees and stretchers; parts and accessories for all the aforesaid goods, included in this class.
- Klasse 25 Headgear; clothing; footwear; parts for all the aforesaid goods, included in this class.
- Klasse 32 Non-alcoholic beverages; preparations for making beverages.
- Klasse 33 Alcoholic beverages (not including beer).
- Klasse 35 Advertising, marketing and promotional services; trading and consumer information, namely auctioneering, rental of vending machines, business intermediary services relating to arranging of business contacts, commercial evaluation, import and export agencies, ordering, price comparison, procurement services for others, arranging of business contacts, purchasing agency services, marketing agency services, negotiation of business contracts and commercial transactions for others, arranging subscriptions to information packages for others; retailing and wholesaling in relation to beverages; retailing and wholesaling in relation to cosmetic apparatus for humans and animals, food preparation utensils, kitchen knives and tableware, hand tools and implements (hand-operated) for the treatment of materials, and for construction, repair and maintenance; retailing and wholesaling relating to

jewellery, clocks and watches; retailing and wholesaling in relation to umbrellas and parasols, walking sticks, luggage, bags, pocket wallets and other carrying cases, saddlery, whips and animal clothing; retailing and wholesaling in relation to tableware, cooking pot sets and containers, cleaning instruments and articles for cleaning purposes, cosmetic and toilet utensils and bathroom articles; retailing and wholesaling in relation to headgear, clothing, footwear; business assistance, management and administrative services; business analysis, research and information services; rental of objects in connection with the providing of the aforesaid services, included in this class, namely advertising materials, office equipment and photocopiers; consultancy and information in relation to the aforesaid services, included in this class.

- Klasse 41 Education; providing of training; entertainment; sporting and cultural activities; arranging and conducting of exhibitions for sporting, cultural and/or instructional purposes, and of congresses, seminars, courses, lectures and symposiums; services of a publishing firm, namely publishing of publications (except printing); publication of printed matter of all kinds, especially books, magazines, newspapers, periodicals, including in online versions.
- Klasse 43 Temporary accommodation, services for providing food and drink; catering for the provision of food and beverages; catering; rental of objects in connection with the providing of the aforesaid services, included in this class, namely function rooms, cooking apparatus, tableware, dishes, chairs, tables and lighting apparatus; consultancy and information in relation to the aforesaid services, included in this class.

**Besluttet gjeldende dato i Norge:**

2017.09.26

(450) **Kunngjøringsdato:** 2017.10.02

- (111) **Int.reg.nr:** 1346307  
 (151) **Int.reg.dato:** 2016.12.20  
 (180) **Registreringen utløper:** 2026.12.20  
 (210) **Nasj. ref.nr:** 201706705  
 (220) **Notifikasjonsdato:** 2017.05.25  
 (300) **Søknadsprioritet:** 2016.06.21, BX, 1334637  
 (540) **Gjengivelse av merket:**



(546) **Merket er et kombinert merke eller et rent figurmerke**

(730) **Innehaver:**

Dyas B.V., Rijnkade 1, NL-3511LC UTRECHT, Nederland

(511) **Vare-/ tjenestefortegnelse:**

- Klasse 35 Advertising; business management; business administration; office functions; commercial and administrative management as well as management of enterprises; mediation, negotiation and conclusion of commercial transactions, performing commercial transactions as well as business administration consultancy mediation in trade business for third parties, the sale and trade of mineral resources, including hydrocarbons, business consultancy relating to the establishment and operation of companies,

- business administration; business management of companies and enterprises.
- Klasse 36 Insurance; financial affairs; monetary affairs; real estate affairs; to participate in, the financing of other companies and other enterprises, the managing of registered property, entering into and providing money loans and providing securities; asset management and investment business, whether or not in favour of venture capital investments.
- Klasse 37 Building construction; the drilling of, the mining extraction of and or instructing third parties to drill, instructing third parties for the mining extraction of mentioned mineral resources - whether or not in partnership with others - including hydrocarbons, and other sources of energy and related thereto or associated products including ancillary materials, finished and semi-finished products.
- Klasse 39 Transport; packaging and storage of goods; travel arrangement; transportation, distribution and storage - whether or not in partnership with others - of various types of mineral resources, including hydrocarbons, as well as other sources of energy.
- Klasse 40 The - whether or not in partnership with others - treatment of and/or processing of various types of mineral resources including hydrocarbons, generating energy, producing energy as well as producing and treatment of mineral resources, including hydrocarbons and other energy sources; to - whether or not in partnership with others - process and or to make the processing of mentioned mineral resources, including hydrocarbons, and other sources of energy and related or associated products including ancillary materials, finished and semi-finished products.
- Klasse 42 Scientific and technological services and research and design relating thereto; industrial analysis and research services; design and development of computer hardware and software; research and analysis of sources of mineral resources, existing or potential, whether or not in partnership with others.

**Besluttet gjeldende dato i Norge:**  
2017.09.22

(450) **Kunngjøringsdato:** 2017.10.02

- (111) **Int.reg.nr:** 1346334  
(151) **Int.reg.dato:** 2017.02.15  
(180) **Registreringen utløper:** 2027.02.15  
(210) **Nasj. ref.nr:** 201706708  
(220) **Notifikasjonsdato:** 2017.05.25  
(300) **Søknadsprioritet:** 2017.02.08, DK, VA 2017 00336  
(540) **Gjengivelse av merket:**

## PARALENZ

- (541) **Merket er et ordmerke i standard font**  
(730) **Innehaver:** Paralenz ApS, c/o Moef A/S, Refshalevej 163A, DK-1432 KØBENHAVN K, Danmark  
(511) **Vare-/ tjenestefortegnelse:**  
Klasse 9 Cameras, digital cameras, video cameras; underwater cameras; underwater digital cameras; underwater video cameras; camera accessories, namely, mounts, straps, rigs, holders, harnesses, brackets and monopods; equipment for holding, mounting, positioning and maneuvering cameras, namely, stabilizers and harnesses.  
Klasse 11 Flashlights; underwater flashlights; accessories for flashlights and underwater flashlights, namely, mounts, straps, rigs, holders harnesses, brackets and monopods; equipment for holding, mounting, positioning and maneuvering flashlights.

**Besluttet gjeldende dato i Norge:**  
2017.09.22

(450) **Kunngjøringsdato:** 2017.10.02

- (111) **Int.reg.nr:** 1346335  
(151) **Int.reg.dato:** 2017.02.28  
(180) **Registreringen utløper:** 2027.02.28  
(210) **Nasj. ref.nr:** 201706709  
(220) **Notifikasjonsdato:** 2017.05.25  
(300) **Søknadsprioritet:** 2017.01.16, EM, 015877376  
(540) **Gjengivelse av merket:**



- (546) **Merket er et kombinert merke eller et rent figurmerke**  
(730) **Innehaver:** Kässbohrer Geländefahrzeug AG, Kässbohrerstrasse 11, DE-88471 LAUPHEIM, Tyskland  
(511) **Vare-/ tjenestefortegnelse:**  
Klasse 12 Land vehicles, in particular tracked vehicles, other than wheeled vehicles, having a maximum speed, depending on the design, of more than 60 km/h; parts and accessories thereof, included in this class.

**Besluttet gjeldende dato i Norge:**  
2017.09.25

(450) **Kunngjøringsdato:** 2017.10.02



- (111) **Int.reg.nr:** 1346347  
 (151) **Int.reg.dat:** 2017.03.29  
 (180) **Registreringen** 2027.03.29  
**utløper:**  
 (210) **Nasj. ref.nr:** 201706710  
 (220) **Notifikasjonsdato:** 2017.05.25  
 (300) **Søknadsprioritet:** 2016.10.13, EM, 015921422  
 (540) **Gjengivelse av merket:**



(546) **Merket er et kombinert merke eller et rent figurmerke**

(730) **Innehaver:**

Bora Creations SL, Calle Rey Sancho 7, Local 3, ES-07180 SANTA PONSA, Spania

(511) **Vare-/ tjenestefortegnelse:**

Klasse 3 Preparations for cleaning, caring for and beautifying the skin, nails, lips, eyes and hair; perfumery; cosmetics; decorative cosmetics; nailcare products; haircare products; setting preparations for the hair.

**Besluttet gjeldende dato i Norge:**

2017.09.22

(450) **Kunngjøringsdato:** 2017.10.02

- (111) **Int.reg.nr:** 1346350  
 (151) **Int.reg.dat:** 2015.10.16  
 (180) **Registreringen** 2025.10.16  
**utløper:**  
 (210) **Nasj. ref.nr:** 201706712  
 (220) **Notifikasjonsdato:** 2017.05.25  
 (300) **Søknadsprioritet:** 2015.06.19, US, 86668998  
 (540) **Gjengivelse av merket:**

## **GAS MONKEY GARAGE**

(541) **Merket er et ordmerke i standard font**

(730) **Innehaver:**

Gas Monkey Holdings, LLC, 12020 Chandler Blvd. Ste 200, US-CA91607 NORTH HOLLYWOOD, USA

(511) **Vare-/ tjenestefortegnelse:**

Klasse 3 Cleaning and degreasing preparation for automotive use; automobile cleaners; automobile carpet and upholstery cleaning preparations; automobile cleaning and polishing preparations; automobile, tire, glass and wheel cleaning preparations; washing preparation for automobiles; disposable wipes impregnated with cleaning compounds for use on automotive interiors and exteriors; liquid household cleaner for removing oil and grease stains, adhesive residues, gum, paint, tar and the like; all purpose cleaning preparation.

Klasse 5 Automobile carpet and upholstery deodorizers.

Klasse 6 Tool boxes and tool accessory boxes made of metal sold empty and parts and fittings thereof; tool chests and boxes combination units; items made of metal for the storage of tools with or without wheels, namely, tool chests sold empty, tool chest and boxes combination units; multiple drawer chest for storage of mechanic tools made of metal, other than furniture; metal sliding trays for tool boxes and tool chests; metal tool storage add-on sets, namely, metal drawers and dividers thereof, other than furniture parts; metal parts, trays and organizers sold as a component part of tool boxes and chest for use with tool boxes and tool chests.

Klasse 8 Fixed blade knives; folding knives; utility knives; working knives; key ring knives; pocket knives; multi-function tools comprised of two or more of the following components: screwdrivers, knives, can openers, files, pliers, wrenches.

Klasse 9 Protective gloves for industrial use; cut resistant gloves; fire resistant gloves; abrasion resistant gloves; protective work gloves, namely, welding gloves; welding helmets; welding masks; downloadable video files and audio files featuring music, graphics, and computer game instructions; computer game software; computer game programs; electronic game programs; interactive video game programs; computer software to enable uploading, posting, showing, displaying, sharing or otherwise providing information in the fields of virtual communities, electronic gaming, general interest and entertainment via the Internet or other communications networks with third parties; computer game software for use on mobile devices; compact discs featuring music; digital music downloadable from the Internet; musical recordings.

Klasse 11 Flashlights.

Klasse 14 Metal key chains.

Klasse 16 Decorative stickers and transfers.

Klasse 18 All purpose sport bags; all-purpose carrying bags; backpacks; duffel bags, gym bags; key cases; luggage; purses; school bags; shoulder bags; tool bags sold empty; tote bags; travel bags; waist packs; wallets.

Klasse 20 Tools and tool accessory boxes not made of metal sold empty and parts and fittings thereof; non-metal items for the storage of tools with or without wheels, namely, tool chests, tool cabinets, tool chest and cabinet combination units, base cabinets, tool caddies, namely, non-metal tool boxes; non-metal wall-mounted tool racks; non-metal free-standing tool racks; non-metal multiple drawer chest for storage of tools; tool and tool accessory trays not made of metal sold empty and parts and fitting thereof; general purpose storage containers and accessories not of made of metal for tools; non-metal sliding trays for tool cabinets and tool chests; non-metal drawer add-on sets, namely, drawers and dividers thereof; non-metal parts trays and organizers for tool cabinets and tool chests; non-metal drawer dividers; plastic liners for tool storage containers, cabinets and tool chests; work benches; wall mounted tool racks made of metal.

Klasse 21 Household utensils, namely, spatulas; bottle openers sold as key ring trinkets.

Klasse 25 Men's, women's and children's clothing, namely, shirts, t-shirts, jackets, sweatshirts, hooded sweatshirts; and headgear, namely, hats and beanies.

Klasse 28 Battery operated action toys; bobble head dolls; cases for toy vehicles; Christmas tree ornaments and decorations; positionable toy figures; remote control toys, namely, cars and race cars; rideable toys and accessories thereof; toy model kit cars.

Klasse 41 Entertainment services, namely, online multi-player interactive electronic and online computer games featuring automotive restoration and virtual car racing; entertainment services, namely, providing online computer and electronic game enhancements within online computer and electronic games, and game applications within online and electronic games; entertainment services, namely, providing virtual environments in which users can interact through social games for recreational, leisure or entertainment purposes; entertainment services, namely, providing online computer and electronic games that are accessible by mobile devices.

**Besluttet gjeldende dato i Norge:**

2017.09.25

(450) **Kunngjøringsdato:** 2017.10.02

- (111) **Int.reg.nr:** 1346355  
 (151) **Int.reg.dato:** 2016.07.22  
 (180) **Registreringen utløper:** 2026.07.22  
 (210) **Nasj. ref.nr:** 201706714  
 (220) **Notifikasjonsdato:** 2017.05.25  
 (300) **Søknadsprioritet:** 2016.01.25, GB, UK00003146040  
 (540) **Gjengivelse av merket:**



- (546) **Merket er et kombinert merke eller et rent figurmerke**  
 (571) **Beskrivelse av merket:**  
 Airswift Trusted Worldwide and swift (bird) logo.  
 (730) **Innehaver:**  
 Airswift Holdings Limited, 4th Floor Delphian House, Riverside Building, New Bailey Street, GB-M3 5FS MANCHESTER, Storbritannia  
 (511) **Vare-/ tjenestefortegnelse:**  
 Klasse 35 Advertising; business management; employment agency services for part-time and permanent staff; services of placement of temporary or permanent staff; selection, testing, recruitment and placement of temporary, casual, contractual and permanent staff; services of replacement of employees; services of testing of individuals to determine employment skills; consulting in personnel and human resources management; business management, business administration, business information and business consultancy services relating to the procurement of temporary and contract staff; office and business management and administration in connection with human resources, including job advertising, recruiting, interviewing, assessment and personnel management; payroll accounting and billing services for third parties and related consulting services; organization, management, coordination and outsourcing of personnel; assistance and consulting for third parties in job hunting, in the organization, logistics, planning, development, support, handling, evaluation and improvement of their recruitment and professional career, including assistance for job searches, for work permits and visas, flights, insurance or accommodation arrangements, assistance for career improvement and development; consulting for companies in the planning, development, support, handling and evaluation of the professional careers of employees; consulting for companies in seeking employment for their staff (outplacement); information, advisory and consultancy services relating to the aforesaid services.

**Besluttet gjeldende dato i Norge:**  
 2017.09.26

- (450) **Kunngjøringsdato:** 2017.10.02

- (111) **Int.reg.nr:** 1346365  
 (151) **Int.reg.dato:** 2016.10.03  
 (180) **Registreringen utløper:** 2026.10.03  
 (210) **Nasj. ref.nr:** 201706716  
 (220) **Notifikasjonsdato:** 2017.05.25  
 (300) **Søknadsprioritet:** 2016.04.01, FR, 4261293  
 (540) **Gjengivelse av merket:**



- (546) **Merket er et kombinert merke eller et rent figurmerke**  
 (730) **Innehaver:**  
 Saint-Gobain Glass France, 18, avenue d'Alsace, FR-92400 COURBEVOIE, Frankrike  
 (511) **Vare-/ tjenestefortegnelse:**  
 Klasse 19 Non-metallic building materials namely construction glass, printed glass for construction; patterned glass; glazing; doors and windows not of metal; sheets, plates, panels, walls and glass for the building industry, for fitting out, for exterior and interior decoration; walls and partitions of glass for construction; glass tiles for the building industry; window glass for construction; safety glass; laminated glass; tempered glass; enameled glass; lacquered glass; screen-printed glass.  
 Klasse 21 Unworked and semi-worked glass (excluding building glass); printed glass (excluding building glass); opaque or translucent enameled glass (excluding building glass); lacquered glass (excluding building glass); screen-printed glass (excluding building glass); painted glass (excluding building glass); unworked and semi-worked glass also in the form of sheets and plates; decorative glass other than for the building industry; shower walls and partitions; walls and partitions; painted glass.

**Besluttet gjeldende dato i Norge:**  
 2017.09.25

- (450) **Kunngjøringsdato:** 2017.10.02

(111) **Int.reg.nr:** 1346390  
 (151) **Int.reg.dat:** 2016.11.09  
 (180) **Registreringen** 2026.11.09  
**utløper:**  
 (210) **Nasj. ref.nr:** 201706720  
 (220) **Notifikasjonsdato:** 2017.05.25  
 (540) **Gjengivelse av merket:**

## Fizzics

(541) **Merket er et ordmerke i standard font**

(730) **Innehaver:**

Fizzics Group LLC, 1001 Elm Street, Suite 106, US-NH03101 MANCHESTER, USA

(511) **Vare-/ tjenestefortegnelse:**

Klasse 7 Machines for the production of enhanced and improved flavored beer; apparatus used to manufacture enhanced and improved flavoured beer, namely, machines that infuse fluid technology and sound waves into beer.

**Besluttet gjeldende dato i Norge:**

2017.09.25

(450) **Kunngjøringsdato:** 2017.10.02

(111) **Int.reg.nr:** 1346417  
 (151) **Int.reg.dat:** 2017.02.27  
 (180) **Registreringen** 2027.02.27  
**utløper:**  
 (210) **Nasj. ref.nr:** 201706722  
 (220) **Notifikasjonsdato:** 2017.05.25  
 (540) **Gjengivelse av merket:**

## BEACHBODY'S ULTIMATE RESET

(541) **Merket er et ordmerke i standard font**

(730) **Innehaver:**

Beachbody, LLC, Third Floor, 3301 Exposition Blvd., US-CA90404 SANTA MONICA, USA

(511) **Vare-/ tjenestefortegnelse:**

Klasse 5 Meal replacement and dietary supplement drinks; powdered nutritional supplement drink mix; nutritional and dietary supplements; meal replacement bars.

Klasse 9 Pre-recorded video cassettes, CDs and DVDs featuring exercise, fitness and dietary information and instruction, and related written instructional materials sold together with each of the foregoing.

**Besluttet gjeldende dato i Norge:**

2017.09.25

(450) **Kunngjøringsdato:** 2017.10.02

(111) **Int.reg.nr:** 1346436  
 (151) **Int.reg.dat:** 2016.11.10  
 (180) **Registreringen** 2026.11.10  
**utløper:**  
 (210) **Nasj. ref.nr:** 201706723  
 (220) **Notifikasjonsdato:** 2017.05.25  
 (540) **Gjengivelse av merket:**



# Symborg

NATURAL  
GROWTH

(546) **Merket er et kombinert merke eller et rent figurmerke**

(730) **Innehaver:**

SYMBORG, S.L., Avda. Campus de Espinardo, 7 CEEIM, ES-30100 MURCIA, Spania

(511) **Vare-/ tjenestefortegnelse:**

Klasse 1 Chemical preparations for preserving foodstuffs; agricultural chemicals, except fungicides, herbicides, insecticides and parasiticides; animal or vegetable albumen [raw material]; malt albumen; iodized albumen; seaweed [fertilizers]; animal albumen [raw material]; anti-sprouting preparations for vegetables; expanded clay for hydroponic plant cultivation [substrate]; sulfur; bacterial preparations other than for medical or veterinary purposes; bactericides for use in wine making [chemicals used in wine making]; bacteriological preparations other than for medical or veterinary purposes; biological preparations other than for medical or veterinary purposes; biochemical catalysts; carbonyls for the protection of plants; casein for industrial purposes; grafting wax for trees; by-products of the processing of cereals for industrial purposes; humus top dressing; compost; cultures of microorganisms other than for medical or veterinary purposes; enzymes for the food industry; enzymes for industrial purposes; enzyme preparations for industrial purposes; slag [fertilizer]; milk ferments for the food industry; milk ferments for industrial purposes; milk ferments for chemical purposes; ferments for chemical purposes; fertilizers; fertilizers made of fish flour; fertilizing products; phosphates [fertilizers]; phosphoric acid; phosphorus; chemical additives for fungicides; genes of seeds for agricultural production; guano; soot for industrial or agricultural purposes; hormones for hastening the ripening of fruit; horticulture chemicals, except fungicides, herbicides, insecticides and parasiticides; humus; chemical additives for insecticides; lactose [raw material]; lactose for the food industry; lactose for industrial purposes; lecithin [raw material]; lecithin for the food industry; lecithin for industrial purposes; peat pots for horticulture; grafting mastic for trees; fillers for tree cavities [forestry]; chemical preparations to prevent mildew; nitrogenous fertilizers; pectin for the food industry; pectin for industrial use; preparations for regulating plant growth; potash; potassium; enzyme preparations for the food industry; protein [raw material]; chemical preparations for scientific purposes other than for medical or veterinary purposes; sal ammoniac; salts [fertilizers]; seed preserving substances; chemicals for forestry, except fungicides, herbicides, insecticides and parasiticides; superphosphates [fertilizers]; substrates

for soil-free growing [agriculture]; agricultural soil; loam; peat [fertilizer]; chemical preparations for protection against vine disease.

- Klasse 5 Pest control products; fungicides, herbicides; acaricides; algicides; slug exterminating preparations; bacterial poisons; biocides; nutritional supplements; fungicides; germicides; herbicides; insect repellent incense; insecticides; cedar wood for use as an insect repellent; fly destroying preparations; sulfur sticks for disinfecting; nutritive substances for microorganisms; chemical preparations to treat mildew; mothproofing paper; parasiticides; vermin destroying preparations; pyrethrum powder; pesticides; products for destroying vermin; rat poison; preparations for destroying mice; insect repellents; tobacco extracts [insecticides]; fumigating sticks; vine disease treating chemicals.

**Besluttet gjeldende dato i Norge:**

2017.09.25

- (450) **Kunngjøringsdato:** 2017.10.02

- (111) **Int.reg.nr:** 1346445  
 (151) **Int.reg.dato:** 2016.07.15  
 (180) **Registreringen utløper:** 2026.07.15  
 (210) **Nasj. ref.nr:** 201706725  
 (220) **Notifikasjonsdato:** 2017.05.25  
 (300) **Søknadsprioritet:** 2016.07.07, IT, 302016000071086  
 (540) **Gjengivelse av merket:**



- (546) **Merket er et kombinert merke eller et rent figurmerke**

(571) **Beskrivelse av merket:**

The trademark has a complex structure because it consists of graphic and verbal elements. There is in particular, inside a rectangular print with a double frame and cut-off corners, the word "MONTEGRAPPA" in special characters above which there is a circular print inside which there is a further smaller print representing particularly stylized mountains. Two particularly stylized ears of wheat are visible around this print. An imprint partially overlaps the rectangular, inside which the word "PASTA" appears in special characters.

(730) **Innehaver:**

INDUSTRIA ALIMENTARE FERRARO SRL, Via Bonagge, 26/A, IT-36065 MUSSOLENTE (VI), Italia

(511) **Vare-/ tjenestefortegnelse:**

- Klasse 30 Shortcrust pastry; stuffed pasta; deep-frozen doughs; dried pasta; wasabi paste; pasta; leaven; puff pastry; wholemeal pasta; fresh pasta; pastries made with phyllo pastry; bean paste; bread doughs; pasta shells; canned pasta; stuffed pasta; pizza dough; almond paste; pastry for vol-au-vent cases; empanada dough; pasta sauces; instant noodles; cookie dough; sesame paste; pasta containing eggs; pasta salad; miso paste; pasta in the form of sheets; sponge cakes; cake paste; ham puff pastry; soya bean paste [condiment]; petit-beurre biscuits; crumble; deep-frozen pie pastry; red pepper paste; cooked pasta-based dishes; seasoned bean paste; wafers for monaka pastry; pasta dishes; dough to put in pizzas; Danish pastries; curry pastes; prepared meals mainly based on pasta; yeast dough filled with a vegetable filling; yeast dough filled with a meat filling; snack foods principally made of pasta; pasta seasonings made of vegetables; cereals used for

the preparation of pasta; macaroni and cheese; rice pasta for food use; fried twisted pasta; dough dumplings; pasta-based prepared meals; yeast dough with a fruit filling; canned cooked pasta; dried and fresh pasta, noodles and ravioli; spaghetti; spaghetti sauce; canned spaghetti in tomato sauce; cannelloni; lasagna; ravioli [prepared]; prepared rice dishes; prepared dishes mainly based on pasta; dehydrated or liquid prepared meals, mainly made of rice; dehydrated or liquid prepared meals, mainly made of pasta; frozen pastry; deep-frozen cakes; frozen pastry; deep-frozen cookie dough; tortellini; dried tortellini; egg noodles; dough preparations; prepared pasta; pastries comprising meat and vegetables; deep-frozen pastry stuffed with meat; pastry comprising fish and vegetables; frozen pastry filled with meat and vegetables; sauces [condiments]; spicy sauces; relish [condiment]; prepared sauces; savory sauces; sauces for cooking; canned sauces; food seasonings; sauces for barbecued meat; tomato sauce; prepared foodstuffs in the form of sauces; ravioli; caramels [candy]; coffee; infusions; cocoa; sugar; rice; tapioca; artificial coffee; meal; cereal preparations; bread; biscuits, cookies; tarts; pastry; pralines; ice cream; honey; syrup for food use; pepper; vinegars; spices; ice for refreshment; beverages made with coffee, cocoa, chocolate.

**Besluttet gjeldende dato i Norge:**

2017.09.25

- (450) **Kunngjøringsdato:** 2017.10.02

- (111) **Int.reg.nr:** 1346513  
 (151) **Int.reg.dato:** 2016.09.06  
 (180) **Registreringen utløper:** 2026.09.06  
 (210) **Nasj. ref.nr:** 201706731  
 (220) **Notifikasjonsdato:** 2017.05.25  
 (300) **Søknadsprioritet:** 2016.03.31, EM, 015294374  
 (540) **Gjengivelse av merket:**

**Dürholdt**

- (541) **Merket er et ordmerke i standard font**

(730) **Innehaver:**

Franz Dürholdt GmbH & Co. KG, Friedrich-Engels-Allee 259, DE-42285 WUPPERTAL, Tyskland

(511) **Vare-/ tjenestefortegnelse:**

Klasse 9 Measuring, detecting and monitoring instruments, devices and regulators for industrial installations, in particular position regulators, back-pressure regulators, limit switches, pressure switches for industrial fittings; manometers.

Klasse 11 Fittings for industrial installations, in particular diaphragm valves, tube diaphragm valves, tube pinch valves, shut-off and regulating valves, solenoid valves, non-return valves and non-return clack valves, mudguards, float valves and floats, valves, ball valves, plug valves, safety valves, pressure reduction valves, butterfly valves; accessories for the aforesaid goods, in particular mechanical, electric or pneumatic actuators, position regulators, back-pressure regulators, limit switches, pressure switches.

Klasse 42 Scientific and technological services, in particular design of industrial installations.

**Besluttet gjeldende dato i Norge:**

2017.09.26

- (450) **Kunngjøringsdato:** 2017.10.02



(111) **Int.reg.nr:** 1346541  
 (151) **Int.reg.dat:** 2016.12.07  
 (180) **Registreringen** 2026.12.07  
**utløper:**  
 (210) **Nasj. ref.nr:** 201706735  
 (220) **Notifikasjonsdato:** 2017.05.25  
 (300) **Søknadsprioritet:** 2016.06.17, BX, 1334492  
 (540) **Gjengivelse av merket:**

## URBEE

(541) **Merket er et ordmerke i standard font**

(730) **Innehaver:**

Ebike Network Holding B.V., Pedro de Medinalaan 11,  
 NL-1086XK AMSTERDAM, Nederland

(511) **Vare-/ tjenestefortegnelse:**

Klasse 12 Vehicles, except buses and city buses; bicycles, bicycles, bicycles with auxiliary motor, electric bicycles, folding bikes, scooters, electric motorcycles, motorcycles with alternative power source; cars, cars with alternative power, electric cars, electric motors for the purpose of two-wheelers; bicycle accessories including panniers, mudguards, bicycle saddles.

Klasse 35 Commercial-business mediation in the purchase and sale, and import and export of vehicles, bicycles, bicycles, bicycles with auxiliary motor, electric bicycles, folding bikes, scooters, electric motorcycles, motorcycles with alternative power, cars, cars with alternative power source, electric cars, motors in favor of bicycles, bicycle accessories including panniers, mudguards, bicycle saddles; administrative services in the areas of hiring, leasing, provision and use shared of vehicles, bicycles, bicycles, bicycles with auxiliary motor, electric bicycles, folding bikes, scooters, electric motorcycles, motorcycles with alternative power, cars, cars with alternative power, electric cars, electric motors in favor of bicycles, bicycle accessories such as saddlebags, fenders and bicycle saddles; commercial-business services, which is known as fleet management for the purpose of facilitating and organizing around maintenance, repairs and roadside assistance for vehicles; advisory, consultancy and information regarding the aforesaid services; the aforesaid services also via electronic networks, including the internet.

Klasse 39 Travel arrangement; rent, lease and provision of transport; rent, lease and provision of equipment and accessories for vehicles; services in the field of sharing vehicles; offering arrangements for sharing of vehicles; reservation services in the areas of hiring, leasing, providing and shared use of vehicles; offering mobility solutions; advising on mobility (transport); rental of garages and parking; chauffeur services; management of vehicular traffic flow through advanced communications network and technology; advisory, consultancy and information regarding the aforesaid services; the aforesaid services also via electronic networks, such as internet.

**Besluttet gjeldende dato i Norge:**

2017.09.25

(450) **Kunngjøringsdato:** 2017.10.02

(111) **Int.reg.nr:** 1346551  
 (151) **Int.reg.dat:** 2016.12.21  
 (180) **Registreringen** 2026.12.21  
**utløper:**  
 (210) **Nasj. ref.nr:** 201706736  
 (220) **Notifikasjonsdato:** 2017.05.25  
 (300) **Søknadsprioritet:** 2016.07.11, EM, 015643174  
 (540) **Gjengivelse av merket:**



(546) **Merket er et kombinert merke eller et rent figurmerke**

(730) **Innehaver:**

Hymer GmbH & Co. KG, Holzstrasse 19, DE-88339  
 BAD WALDSEE, Tyskland

(511) **Vare-/ tjenestefortegnelse:**

Klasse 12 Land vehicles and trailers, in particular caravans, camping cars, motor homes [caravans], motor caravans, campervans, towing caravans, camping trailers, camping vehicles, motorised camping vehicles; parts and fittings for land vehicles and land vehicle trailers (except parts of motors and engines).

Klasse 14 Jewels; precious metals and their alloys and imitations thereof; goods of precious metal and precious stones and imitations thereof, namely key rings, key chains, key fobs; leather key fobs, metal key fobs; horological and chronometric instruments, chronometrical instruments and parts therefor, in particular clocks and watches, wristwatches, chronographs, watch straps.

Klasse 18 Umbrellas and parasols; walking sticks; leather and imitations of leather, and goods made of these materials, namely trunks and travelling bags, luggage, bags, pocket wallets and other carrying cases, in particular bags for campers, casual bags, bags for sports and gym bags, cosmetic purses, cosmetic bags and vanity cases, not fitted, beach bags, backpacks, key cases, money pouches and purses, credit card holders, travelling sets, all of leather or imitations of leather; trunks and travelling bags; luggage, bags, pocket wallets and other carrying cases, in particular bags for campers, casual bags, bags for sports and gym bags, cosmetic purses, cosmetic bags and vanity cases, not fitted, beach bags, backpacks, key cases, money pouches and purses, credit card holders, travelling sets.

Klasse 22 Tents, awnings, tarpaulins and unfitted covers, in particular tents, tent canopies, tents for caravans and other vehicles; tents for camping, tents for use as an adjunct to vehicles, porch tents.

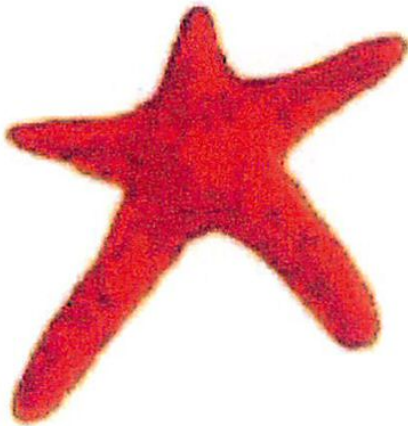
Klasse 25 Clothing, footwear, headgear.

**Besluttet gjeldende dato i Norge:**

2017.09.26

(450) **Kunngjøringsdato:** 2017.10.02

- (111) **Int.reg.nr:** 1346568  
 (151) **Int.reg.dato:** 2016.12.22  
 (180) **Registreringen** 2026.12.22  
**utløper:**  
 (210) **Nasj. ref.nr:** 201706740  
 (220) **Notifikasjonsdato:** 2017.05.25  
 (300) **Søknadsprioritet:** 2016.08.17, DK, VA 2016  
 01971  
 (540) **Gjengivelse av merket:**



- (546) **Merket er et kombinert merke eller et rent figurmerke**

- (730) **Innehaver:**  
 H. Lundbeck A/S, Ottiliavej 9, DK-2500 VALBY, Danmark

- (511) **Vare-/ tjenestefortegnelse:**

Klasse 5 Pharmaceuticals and medical preparations and substances; vaccines; pharmaceutical preparations and substances for the prevention and treatment of disorders and diseases in, generated by or acting on the central nervous system; pharmaceutical preparations and substances acting on the central nervous system; central nervous system stimulants; pharmaceutical preparations and substances for the prevention and treatment of psychiatric and neurological disorders and diseases; pharmaceutical preparations and substances for the prevention and treatment of dementia, Alzheimer's disease and disorder, dizziness, seizures, stroke, depression, cognitive impairment, cognitive disorders and diseases, mood disorders, psychosis, anxiety, apathy, epilepsy, Lennox-Gastaut syndrome (LGS), sclerosis, porphyria, Huntington's disease and disorder, insomnia, Parkinson's disease and disorder, falls, movement disorders and diseases, schizophrenia, bipolar disorder and disease, ADHD, cancer, migraine, pain, alcoholism and dependency; preparations, substances, reagents and agents for diagnostic and medical purposes.

**Besluttet gjeldende dato i Norge:**  
 2017.09.25

- (450) **Kunngjøringsdato:** 2017.10.02

- (111) **Int.reg.nr:** 1346579  
 (151) **Int.reg.dato:** 2016.12.23  
 (180) **Registreringen** 2026.12.23  
**utløper:**  
 (210) **Nasj. ref.nr:** 201706741  
 (220) **Notifikasjonsdato:** 2017.05.25  
 (300) **Søknadsprioritet:** 2016.11.14, FI, T201652811  
 (540) **Gjengivelse av merket:**

## INFORM

- (541) **Merket er et ordmerke i standard font**

- (730) **Innehaver:**  
 Meka Pro Oy, Konetie 5, FI-90630 OULU, Finland

- (511) **Vare-/ tjenestefortegnelse:**

Klasse 9 Ducting for electric cables; electric installation ducting, namely ducting for cables, equipment conduits, cable protection conduits, clip lead conduits of metal and/or

plastic for electric cables or electric appliances.  
 Klasse 20 Installation materials of plastic for electric-, gas- and water supply installations, namely plastic tracks, connectors for cables and pipes, cable hangers and multi-cable supports of plastic, plastic reinforcements for profiles, edge protection bands and rings of plastic, cable boxes of plastic; cable trays, cable ladders, cable ducts and floor ducts of plastic; parts and anchoring devices of cable trays, cable ladders, cable ducts and floor ducts of plastic; trunking (non-metallic -) for carrying cables supplying electricity; cable trays of non-metallic materials [other than electric]; cable trunking of non-metallic materials [other than electric].

**Besluttet gjeldende dato i Norge:**

2017.09.27

- (450) **Kunngjøringsdato:** 2017.10.02

- (111) **Int.reg.nr:** 1346629  
 (151) **Int.reg.dato:** 2017.03.09  
 (180) **Registreringen** 2027.03.09  
**utløper:**  
 (210) **Nasj. ref.nr:** 201706744  
 (220) **Notifikasjonsdato:** 2017.05.25  
 (300) **Søknadsprioritet:** 2016.12.16, BX, 1344994  
 (540) **Gjengivelse av merket:**

## SPRANTAFEN

- (541) **Merket er et ordmerke i standard font**

- (730) **Innehaver:**  
 Omega Pharma Innovation & Development NV, Venecoweg 26, BE-9810 NAZARETH, Belgia

- (511) **Vare-/ tjenestefortegnelse:**

Klasse 5 Pharmaceutical and medicinal preparations and substances for human use; analgesic preparations.

**Besluttet gjeldende dato i Norge:**

2017.09.25

- (450) **Kunngjøringsdato:** 2017.10.02

- (111) **Int.reg.nr:** 1346630  
 (151) **Int.reg.dato:** 2017.03.09  
 (180) **Registreringen** 2027.03.09  
**utløper:**  
 (210) **Nasj. ref.nr:** 201706745  
 (220) **Notifikasjonsdato:** 2017.05.25  
 (300) **Søknadsprioritet:** 2016.12.16, BX, 1344998  
 (540) **Gjengivelse av merket:**

## SPRANTAC

- (541) **Merket er et ordmerke i standard font**

- (730) **Innehaver:**  
 Omega Pharma Innovation & Development NV, Venecoweg 26, BE-9810 NAZARETH, Belgia

- (511) **Vare-/ tjenestefortegnelse:**

Klasse 5 Pharmaceutical and medicinal preparations and substances for human use; analgesic preparations.

**Besluttet gjeldende dato i Norge:**

2017.09.25

- (450) **Kunngjøringsdato:** 2017.10.02

(111) **Int.reg.nr:** 1346631  
 (151) **Int.reg.dato:** 2017.03.09  
 (180) **Registreringen** 2027.03.09  
**utløper:**  
 (210) **Nasj. ref.nr:** 201706746  
 (220) **Notifikasjonsdato:** 2017.05.25  
 (300) **Søknadsprioritet:** 2016.12.16, BX, 1345001  
 (540) **Gjengivelse av merket:**

## SPRANTAX

(541) **Merket er et ordmerke i standard font**  
 (730) **Innehaver:**  
 Omega Pharma Innovation & Development NV,  
 Venecoweg 26, BE-9810 NAZARETH, Belgia  
 (511) **Vare-/ tjenestefortegnelse:**  
 Klasse 5 Pharmaceutical and medicinal preparations and  
 substances for human use; analgesic preparations.

**Besluttet gjeldende dato i Norge:**  
 2017.09.25

(450) **Kunngjøringsdato:** 2017.10.02

(111) **Int.reg.nr:** 1346632  
 (151) **Int.reg.dato:** 2017.03.09  
 (180) **Registreringen** 2027.03.09  
**utløper:**  
 (210) **Nasj. ref.nr:** 201706747  
 (220) **Notifikasjonsdato:** 2017.05.25  
 (300) **Søknadsprioritet:** 2016.12.16, BX, 1345003  
 (540) **Gjengivelse av merket:**

## SPRYNTAC

(541) **Merket er et ordmerke i standard font**  
 (730) **Innehaver:**  
 Omega Pharma Innovation & Development NV,  
 Venecoweg 26, BE-9810 NAZARETH, Belgia  
 (511) **Vare-/ tjenestefortegnelse:**  
 Klasse 5 Pharmaceutical and medicinal preparations and  
 substances for human use; analgesic preparations.

**Besluttet gjeldende dato i Norge:**  
 2017.09.26

(450) **Kunngjøringsdato:** 2017.10.02

(111) **Int.reg.nr:** 1346633  
 (151) **Int.reg.dato:** 2017.03.09  
 (180) **Registreringen** 2027.03.09  
**utløper:**  
 (210) **Nasj. ref.nr:** 201706748  
 (220) **Notifikasjonsdato:** 2017.05.25  
 (300) **Søknadsprioritet:** 2016.12.16, BX, 1345004  
 (540) **Gjengivelse av merket:**

## SPRYNTAFEN

(541) **Merket er et ordmerke i standard font**  
 (730) **Innehaver:**  
 Omega Pharma Innovation & Development NV,  
 Venecoweg 26, BE-9810 NAZARETH, Belgia  
 (511) **Vare-/ tjenestefortegnelse:**  
 Klasse 5 Pharmaceutical and medicinal preparations and  
 substances for human use; analgesic preparations.

**Besluttet gjeldende dato i Norge:**  
 2017.09.26

(450) **Kunngjøringsdato:** 2017.10.02

(111) **Int.reg.nr:** 1346641  
 (151) **Int.reg.dato:** 2017.03.08  
 (180) **Registreringen** 2027.03.08  
**utløper:**  
 (210) **Nasj. ref.nr:** 201706751  
 (220) **Notifikasjonsdato:** 2017.05.25  
 (300) **Søknadsprioritet:** 2016.09.28, GB,  
 UK00003188201

(540) **Gjengivelse av merket:**

## ALARIA

(541) **Merket er et ordmerke i standard font**  
 (730) **Innehaver:**  
 Lunar Caravans Limited, Sherdley Road, GB-PR5 5JF  
 LOSTOCK HALL PRESTON, Storbritannia  
 (511) **Vare-/ tjenestefortegnelse:**  
 Klasse 12 Caravans; motor caravans; motor homes; camper  
 vans; parts, fittings and accessories for all of the  
 aforementioned goods.

**Besluttet gjeldende dato i Norge:**  
 2017.09.26

(450) **Kunngjøringsdato:** 2017.10.02

(111) **Int.reg.nr:** 1346672  
 (151) **Int.reg.dato:** 2017.01.27  
 (180) **Registreringen** 2027.01.27  
**utløper:**  
 (210) **Nasj. ref.nr:** 201706755  
 (220) **Notifikasjonsdato:** 2017.05.25  
 (300) **Søknadsprioritet:** 2016.07.28, BX, 1336829  
 (540) **Gjengivelse av merket:**

## LUNOA

(541) **Merket er et ordmerke i standard font**  
 (730) **Innehaver:**  
 NightBalance B.V., Benoordenhoutseweg 46, 2de  
 verdieping, NL-2596BC HAAG, Nederland  
 (511) **Vare-/ tjenestefortegnelse:**  
 Klasse 10 Medical apparatus (ergonomic or not) for patients with  
 sleep apnea or sleep disorders or disorders in bed in  
 connection with the position of the body; medical  
 training apparatus, fitted with sensors, for teaching  
 patients to sleep properly; sensors for medical  
 diagnoses and screening tests or the monitoring of  
 snoring and apnea, for use in monitoring sleep and  
 patients (including remotely) and training patients  
 affected by sleep apnea; medical apparatus aimed at  
 preventing snoring; medical apparatus aimed at  
 preventing sleepers from adopting a specific position or  
 sleeping on their back.  
 Klasse 42 Scientific and technological services, including design  
 and research in connection with the goods mentioned  
 in class 10.

**Besluttet gjeldende dato i Norge:**  
 2017.09.26

(450) **Kunngjøringsdato:** 2017.10.02

- (111) **Int.reg.nr:** 1346777  
 (151) **Int.reg.dato:** 2016.12.20  
 (180) **Registreringen** 2026.12.20  
**utløper:**  
 (210) **Nasj. ref.nr:** 201706770  
 (220) **Notifikasjonsdato:** 2017.05.25  
 (540) **Gjengivelse av merket:**



(546) **Merket er et kombinert merke eller et rent figurmerke**

(730) **Innehaver:**  
 CHINA MERCHANTS GROUP LIMITED, 5/F China Merchants Tower, China Merchants Center, No. 118 Jianguo Road, Chaoyang District, CN-BEIJING, Kina

(511) **Vare-/ tjenestefortegnelse:**

Klasse 35 Import-export agency services; business management assistance; business inquiries; outdoor advertising; commercial information agency services; cost price analysis; office machines and equipment rental; accounting; drawing up of statements of accounts; business auditing; business management consultancy; demonstration of goods; commercial or industrial management assistance; document reproduction; updating of advertising material; auctioneering; market research; market studies; business appraisals; business investigations; advertising and publicity; business investigation and research; business research; advertising agency services; professional business consultancy; organization of exhibitions for commercial or advertising purposes; business information; compilation of information into computer databases; compilation of statistics.

Klasse 36 Instalment loans; brokerage; insurance brokerage; banking; surety services; exchanging money; loans [financing]; factoring; financing services; financial management; real estate management; marine insurance underwriting; savings bank services; securities brokerage; life insurance underwriting; financial consultancy; insurance consultancy; financial information; insurance information; stock exchange quotations; rental of real estate; credit bureau services; real estate agency services; real estate brokerage; debt collection agency services; real estate appraisal; capital investment; issuance of travellers' cheques; financial clearing-houses; financial evaluation [insurance, banking, real estate]; trusteeship; apartment house management; rental of apartments; mortgage banking; accommodation bureau services; financial analysis; cheque verification; processing of credit card payments; processing of debit card payments; electronic funds transfer; rent collection; investment of funds; financial valuation services.

Klasse 37 Elevator installation and repair; airplane repair; laundering; office machines and equipment installation, maintenance and repair; upholstery repair; rental of construction equipment; shipbuilding; heating equipment installation and repair; underwater construction; demolition of buildings; painting or repair of signs; building sealing and damp-proofing; vehicle lubrication; cleaning of clothing; building insulating; vehicle washing; washing; machinery installation, maintenance and repair; upholstering; interior and exterior painting; plastering; vehicle polishing;

retreading of tires; freezing equipment installation and repair; anti-rust treatment for vehicles; vehicle service stations [refuelling and maintenance]; vehicle breakdown repair services; scaffolding; dry cleaning; construction information; repair information; underwater repair; repair of rubber tires; electric appliance installation and repair; motor vehicle maintenance and repair; air conditioning apparatus installation and repair; construction; building construction supervision; warehouse construction and repair; factory construction; masonry; pier breakwater building; pipeline construction and maintenance; harbour construction; bricklaying; furniture maintenance; photographic apparatus repair; safe maintenance and repair; leather care, cleaning and repair; rustproofing; disinfecting; clock and watch repair; mining extraction; road paving; commercial housing construction.

Klasse 39 Escorting of travelers; water supplying; vehicle breakdown lowering services; hauling; portering; shipbrokerage; arranging of cruises; unloading cargo; storage of goods; water distribution; electricity distribution; storage and warehousing; rental of warehouses; river transport; freight [shipping of goods]; freighting; vehicle rental; transport; boat transport; arranging of travel tours; transport services for sightseeing tours; passenger transport; towing; booking of seats for travel; freight forwarding; transport of travelers; freight brokerage; transport brokerage; transport reservation; travel reservation; stevedoring; barge transport; truck rental; providing tourist travel information; car rental; car transport; pleasure boat transport; salvage of ships; packaging of goods; car parking; ferry-boat transport; transport by pipeline; parking place rental; frozen-food locker rental; refrigerator rental; piloting; refloating of ships; salvaging; taxi transport; tram transport; transport and storage of waste; boat storage; chauffeur services; courier services [messages or merchandise]; storage information; transportation information; rental of storage containers; rental of vehicle roof racks; rescue operations [transport]; wrapping of goods; guarded transport of valuables; collection of recyclable goods [transport].

Klasse 41 Amusement park services; entertainment services; entertainment; organization of competitions [education or entertainment]; correspondence courses; educational services; publication of books; television entertainment; club services [entertainment or education]; arranging and conducting of colloquiums; arranging and conducting of conferences; arranging and conducting of congresses; education information; educational examination; organization of exhibitions for cultural or educational purposes; health club services [health and fitness training]; organization of sports competitions; party planning [entertainment]; arranging and conducting of seminars; sport camp services; arranging and conducting of symposiums; entertainment information; holiday camp services [entertainment]; recreation information; sightseeing information.

Klasse 42 Architectural services; architectural consultancy; construction drafting; technical research; design of interior decor; industrial design; packaging design; engineering; computer rental; computer programming; computer software design; updating of computer software; consultancy in the design and development of computer hardware; rental of computer software; research and development of new products for others; project plotting; professional consultation (non-trade).

**Besluttet gjeldende dato i Norge:**  
 2017.09.25

(450) **Kunngjøringsdato:** 2017.10.02



- (111) **Int.reg.nr:** 1346787  
 (151) **Int.reg.dato:** 2017.01.26  
 (180) **Registreringen utløper:** 2027.01.26  
 (210) **Nasj. ref.nr:** 201706771  
 (220) **Notifikasjonsdato:** 2017.05.25  
 (300) **Søknadsprioritet:** 2016.08.15, EM, 015745921  
 (540) **Gjengivelse av merket:**

## Silesia

- (541) **Merket er et ordmerke i standard font**  
 (730) **Innehaver:**  
 Silesia Gerhard Hanke GmbH & Co KG, Am Alten  
 Bach 20-24, DE-41470 NEUSS, Tyskland  
 (511) **Vare-/ tjenestefortegnelse:**  
 Klasse 3 Food flavorings [essential oils]; aromatics; flavourings for beverages (essential oils); ethereal essences; essential oils and aromatic extracts.  
 Klasse 29 Meat extracts; extracts for soups (bouillon); fruit extracts for food; vegetable extracts for food.  
 Klasse 30 Flavourings, other than essential oils; flavouring substances, other than essential oils; flavouring substances for food [other than essential oils]; flavourings, other than essential oils, for beverages; flavouring additives; flavourings for beverages; flavouring additives for food; essences for food [other than essential oils]; essences for foodstuffs, except etheric essences and essential oils; extracts used as flavoring [not essential oils]; plant extracts for food.  
 Klasse 32 Essences for making beverages; extracts for making beverages; hops (extracts of -) for making beer.  
 Klasse 33 Alcoholic essences; alcoholic extracts.

**Besluttet gjeldende dato i Norge:**  
2017.09.25

- (450) **Kunngjøringsdato:** 2017.10.02

- (111) **Int.reg.nr:** 1346815  
 (151) **Int.reg.dato:** 2017.01.19  
 (180) **Registreringen utløper:** 2027.01.19  
 (210) **Nasj. ref.nr:** 201706773  
 (220) **Notifikasjonsdato:** 2017.05.25  
 (540) **Gjengivelse av merket:**



- (546) **Merket er et kombinert merke eller et rent figurmerke**  
 (571) **Beskrivelse av merket:**  
 The mark consists of the word TN in special script included in the stylized representation of a tortoise shell.  
 (730) **Innehaver:**  
 Automobile Club Mantova, Piazza 80° Fanteria, 13, IT-46100 MANTOVA, Italia  
 (511) **Vare-/ tjenestefortegnelse:**  
 Klasse 14 Precious metals, unwrought or semi-wrought; jewellery; ornaments [jewellery]; costume jewellery; clocks; chronoscopes; chronographs [watches]; watch bands; paste jewellery [costume jewellery]; precious

stones; synthetic precious stones; semi-precious stones.

**Besluttet gjeldende dato i Norge:**  
2017.09.25

- (450) **Kunngjøringsdato:** 2017.10.02

- (111) **Int.reg.nr:** 1346860  
 (151) **Int.reg.dato:** 2017.03.13  
 (180) **Registreringen utløper:** 2027.03.13  
 (210) **Nasj. ref.nr:** 201706776  
 (220) **Notifikasjonsdato:** 2017.05.25  
 (300) **Søknadsprioritet:** 2016.09.13, DE, 30 2016 026 320  
 (540) **Gjengivelse av merket:**



# kukki

- (546) **Merket er et kombinert merke eller et rent figurmerke**  
 (730) **Innehaver:**  
 boozeME GmbH, Goerzallee 299, DE-14167 BERLIN, Tyskland  
 (511) **Vare-/ tjenestefortegnelse:**  
 Klasse 32 Mineral water [beverages]; aerated water; non-alcoholic beverages; fruit beverages and fruit juices; cocktails, non-alcoholic; beer.  
 Klasse 33 Alcoholic beverages, except beer; cocktails; prepared alcoholic cocktails; preparations for making alcoholic beverages.

**Besluttet gjeldende dato i Norge:**  
2017.09.25

- (450) **Kunngjøringsdato:** 2017.10.02

- (111) **Int.reg.nr:** 1346861  
 (151) **Int.reg.dato:** 2017.03.13  
 (180) **Registreringen** 2027.03.13  
**utløper:**  
 (210) **Nasj. ref.nr:** 201706777  
 (220) **Notifikasjonsdato:** 2017.05.25  
 (300) **Søknadsprioritet:** 2016.09.13, DE, 30 2016 026  
 407  
 (540) **Gjengivelse av merket:**



(546) **Merket er et kombinert merke eller et rent figurmerke**

(730) **Innehaver:**  
 boozeme GmbH, Goerzallee 299, DE-14167 BERLIN,  
 Tyskland

(511) **Vare-/ tjenestefortegnelse:**

Klasse 32 Mineral water [beverages]; aerated water; non-alcoholic beverages; fruit beverages and fruit juices; cocktails, non-alcoholic; beer.

Klasse 33 Alcoholic beverages, except beer; cocktails; prepared alcoholic cocktails; preparations for making alcoholic beverages.

**Besluttet gjeldende dato i Norge:**  
 2017.09.25

(450) **Kunngjøringsdato:** 2017.10.02

- (111) **Int.reg.nr:** 1346863  
 (151) **Int.reg.dato:** 2017.03.10  
 (180) **Registreringen** 2027.03.10  
**utløper:**  
 (210) **Nasj. ref.nr:** 201706778  
 (220) **Notifikasjonsdato:** 2017.05.25  
 (540) **Gjengivelse av merket:**



(546) **Merket er et kombinert merke eller et rent figurmerke**

(571) **Beskrivelse av merket:**

The mark consists of a portrait of an ancient paladin in an oval.

(730) **Innehaver:**

China Tobacco Hunan Industrial Co Ltd, No. 188,  
 Section 3, Wanjiali Middle Road, Changsha, CN-  
 HUNAN, Kina

(511) **Vare-/ tjenestefortegnelse:**

Klasse 34 Tobacco; chewing tobacco; electronic cigarettes; cigarettes; snuff; tobacco pipes; ashtrays for smokers; matches; lighters for smokers; cigarette filters.

**Besluttet gjeldende dato i Norge:**  
 2017.09.25

(450) **Kunngjøringsdato:** 2017.10.02

- (111) **Int.reg.nr:** 1346914  
 (151) **Int.reg.dato:** 2016.12.27  
 (180) **Registreringen** 2026.12.27  
**utløper:**  
 (210) **Nasj. ref.nr:** 201706904  
 (220) **Notifikasjonsdato:** 2017.06.01  
 (540) **Gjengivelse av merket:**



(546) **Merket er et kombinert merke eller et rent figurmerke**

(730) **Innehaver:**

CARROSSER CO., LTD., 1664-1 Shinbo-cho, JP-370-  
 0018 TAKASAKI-SHI GUNMA, Japan

(511) **Vare-/ tjenestefortegnelse:**

Klasse 4 Solid lubricants; fuels; engine oils; gear oils; transmission oils for land vehicles; motor oils; mineral oils and greases for industrial purposes, not for fuel; industrial greases.

Klasse 12 Non-electric prime movers for land vehicles, not including their parts; shock absorbers for vehicles; vehicle suspension systems for land vehicles; suspension parts for land vehicles; hydraulic height control machines for land vehicles; transmission shafts for land vehicles; shaft couplings for land vehicles; axle bearings for land vehicles; transmissions for land vehicles; suspension springs for vehicles; brakes for vehicles; mechanical elements for land vehicles; anti-

theft alarms for vehicles; electric motors for land vehicles; automobiles; structural parts for automobiles; two-wheeled motorized vehicles; structural parts for two-wheeled motorized vehicles; patches for repairing inner tubes.

**Besluttet gjeldende dato i Norge:**

2017.09.26

(450) **Kunngjøringsdato:** 2017.10.02

(111) **Int.reg.nr:** 1346923  
 (151) **Int.reg.dato:** 2017.02.16  
 (180) **Registreringen utløper:** 2027.02.16  
 (210) **Nasj. ref.nr:** 201706905  
 (220) **Notifikasjonsdato:** 2017.06.01  
 (540) **Gjengivelse av merket:**

**FRANGO**(541) **Merket er et ordmerke i standard font**(730) **Innehaver:**

Pine & State LLC, 401 N. Michigan Avenue, Floor 2400, US-IL60611 CHICAGO, USA

(511) **Vare-/ tjenestefortegnelse:**

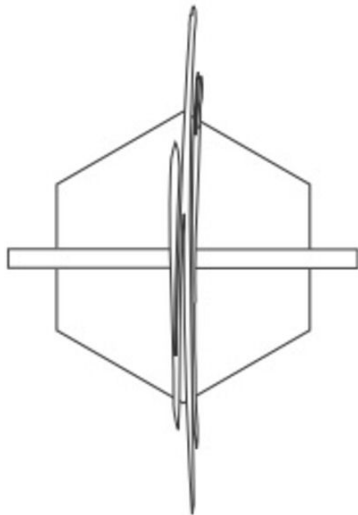
Klasse 30 Candies, coffee, cookie mixes, cocoa, chocolate, ice cream, beverages with a chocolate base.

**Besluttet gjeldende dato i Norge:**

2017.09.27

(450) **Kunngjøringsdato:** 2017.10.02

(111) **Int.reg.nr:** 1347080  
 (151) **Int.reg.dato:** 2017.03.14  
 (180) **Registreringen utløper:** 2027.03.14  
 (210) **Nasj. ref.nr:** 201706935  
 (220) **Notifikasjonsdato:** 2017.06.01  
 (300) **Søknadsprioritet:** 2016.10.07, CH, 699786  
 (540) **Gjengivelse av merket:**

(546) **Merket er et kombinert merke eller et rent figurmerke**(730) **Innehaver:**

Diamond SA, 5, via dei Patrizi, CH-6616 Losone, CH-, Sveits

(511) **Vare-/ tjenestefortegnelse:**

Klasse 7 Splicing apparatus (electric).

Klasse 8 Hand tools and implements for assembling optical connectors.

Klasse 9 Optical connectors, sockets and other connection elements for optical telecommunication; optical and optoelectronic components, namely couplers, switches, optical reflectors, optical interference filters, distributors, attenuators and optical isolators; fiber-optic

cables.

**Besluttet gjeldende dato i Norge:**

2017.09.27

(450) **Kunngjøringsdato:** 2017.10.02

(111) **Int.reg.nr:** 1347566  
 (151) **Int.reg.dato:** 2016.12.16  
 (180) **Registreringen utløper:** 2026.12.16  
 (210) **Nasj. ref.nr:** 201707017  
 (220) **Notifikasjonsdato:** 2017.06.01  
 (540) **Gjengivelse av merket:**

**BAKKAFROST**

ESTABLISHED 1968

(546) **Merket er et kombinert merke eller et rent figurmerke**(571) **Beskrivelse av merket:**

The stylized image of a crown above the word BAKKAFROST, with ESTABLISHED 1968 in a smaller font below.

(730) **Innehaver:**

P/F Bakkafrost, Bakkavegur 8, DK-FO-625 GLYVRAR, Danmark

(511) **Vare-/ tjenestefortegnelse:**

Klasse 5 Dietary supplements and dietetic preparations; pharmaceuticals and natural remedies.

Klasse 29 Fish, seafood and molluscs; oils and fats; prepared meals consisting substantially of seafood, including soups, broth, snacks.

Klasse 31 Foodstuffs and fodder for animals, including fish meal and foodstuffs for fish.

**Besluttet gjeldende dato i Norge:**

2017.09.26

(450) **Kunngjøringsdato:** 2017.10.02

(111) **Int.reg.nr:** 1347574  
 (151) **Int.reg.dato:** 2017.01.31  
 (180) **Registreringen utløper:** 2027.01.31  
 (210) **Nasj. ref.nr:** 201707018  
 (220) **Notifikasjonsdato:** 2017.06.01  
 (300) **Søknadsprioritet:** 2016.08.01, US, 87123153  
 (540) **Gjengivelse av merket:**

(546) **Merket er et kombinert merke eller et rent figurmerke**(571) **Beskrivelse av merket:**

The mark consists of the letters "TYF" in a stylized font.

(730) **Innehaver:**

The Younique Foundation, 3400 Mayflower Ave., Ste 500, US-UT84043 LEHI, USA

(511) **Vare-/ tjenestefortegnelse:**

Klasse 35 Advertising services to promote public awareness of

survivors of sexual abuse and the importance of a public dialogue about sexual abuse to facilitate healing.

Klasse 41 Educational services, namely, conducting retreats and online instruction to inspire and educate survivors of sexual abuse and teach them survival skills to help facilitate healing; educational services, namely, providing online instruction in the field of preventing sexual exploitation of children; online journals, namely, blogs featuring articles, publications, and information inspiring survivors of sexual abuse and teaching survival skills to facilitate healing; on-line electronic newsletters delivered by e-mail in the field of sexual abuse rehabilitation, education and life skills to facilitate healing.

**Besluttet gjeldende dato i Norge:**

2017.09.26

(450) **Kunngjøringsdato:** 2017.10.02

(111) **Int.reg.nr:** 1347894  
 (151) **Int.reg.dato:** 2017.01.26  
 (180) **Registreringen utløper:** 2027.01.26  
 (210) **Nasj. ref.nr:** 201707063  
 (220) **Notifikasjonsdato:** 2017.06.01  
 (300) **Søknadsprioritet:** 2016.09.05, EM, 015795776  
 (540) **Gjengivelse av merket:**

(546) **Merket er et kombinert merke eller et rent figurmerke**(730) **Innehaver:**  
Silesia Gerhard Hanke GmbH & Co. KG, Am Alten Bach 20-24, DE-41470 NEUSS, Tyskland(511) **Vare-/ tjenestefortegnelse:**

Klasse 3 Food flavorings [essential oils]; aromatics; flavourings for beverages (essential oils); ethereal essences; essential oils and aromatic extracts.

Klasse 29 Meat extracts; extracts for soups (bouillon); vegetable extracts for food; fruit extracts for food.

Klasse 30 Flavourings, other than essential oils; flavouring substances, other than essential oils; flavouring substances for food [other than essential oils]; flavourings, other than essential oils, for beverages; flavouring additives; flavourings for beverages; flavouring additives for food; essences for food [other than essential oils]; essences for foodstuffs, except etheric essences and essential oils; extracts used as flavoring [not essential oils]; plant extracts for food.

Klasse 32 Essences for making beverages; extracts for making beverages; hops (extracts of -) for making beer.

Klasse 33 Alcoholic essences; alcoholic extracts.

**Besluttet gjeldende dato i Norge:**

2017.09.25

(450) **Kunngjøringsdato:** 2017.10.02

(111) **Int.reg.nr:** 1348078  
 (151) **Int.reg.dato:** 2017.04.19  
 (180) **Registreringen utløper:** 2027.04.19  
 (210) **Nasj. ref.nr:** 201707099  
 (220) **Notifikasjonsdato:** 2017.06.01  
 (300) **Søknadsprioritet:** 2017.04.13, US, 87410264  
 (540) **Gjengivelse av merket:**

(546) **Merket er et kombinert merke eller et rent figurmerke**(571) **Beskrivelse av merket:**

The mark consists of the term "AGIOS" in a stylized format next to two intersecting arc designs.

(730) **Innehaver:**

Agios Pharmaceuticals, Inc., 88 Sidney Street, US-MA021394169 CAMBRIDGE, USA

(511) **Vare-/ tjenestefortegnelse:**

Klasse 5 Anti-cancer preparations, pharmaceutical products for the prevention and treatment of cancer, biological preparations for the treatment of cancer.

**Besluttet gjeldende dato i Norge:**

2017.09.22

(450) **Kunngjøringsdato:** 2017.10.02



(111) Int.reg.nr: 1349231  
 (151) Int.reg.dato: 2016.11.21  
 (180) Registreringen 2026.11.21  
 utløper:  
 (210) Nasj. ref.nr: 201707432  
 (220) Notifikasjonsdato: 2017.06.08  
 (540) Gjengivelse av merket:



(546) Merket er et kombinert merke eller et rent figurmerke

(571) Beskrivelse av merket:

The mark consists of an alligator behind a banner with the wording "BAYOU RUM L'ESPRIT DE LA LOUISIANE" in stylized text, and behind a second banner with the wording "LACASSINE LOUISIANA"; in between the words "LACASSINE" and "LOUISIANA" is a circle showing a water scene with a man rowing a boat.

(730) Innehaver:

Louisiana Spirits, LLC, 20909 South I-10 Frontage Road, US-LA70650 LACASSINE, USA

(511) Vare-/ tjenestefortegnelse:

Klasse 33 Distilled spirits, alcoholic beverages except beers.

Besluttet gjeldende dato i Norge:

2017.09.22

(450) Kunngjøringsdato: 2017.10.02

(111) Int.reg.nr: 1357887  
 (151) Int.reg.dato: 2017.03.29  
 (180) Registreringen 2027.03.29  
 utløper:  
 (210) Nasj. ref.nr: 201709873  
 (220) Notifikasjonsdato: 2017.07.27  
 (300) Søknadsprioritet: 2017.03.29, EM, 016526758  
 (540) Gjengivelse av merket:

# Mosa.

(546) Merket er et kombinert merke eller et rent figurmerke

(730) Innehaver:

Koninklijke Mosa B.V., Meerssenerweg 358, NL-6224AL MAASTRICHT, Nederland

(511) Vare-/ tjenestefortegnelse:

Klasse 19 Building materials, not of metal, in particular ceramic building materials and floor and wall tiles.

Besluttet gjeldende dato i Norge:

2017.09.26

(450) Kunngjøringsdato: 2017.10.02

## Ansvarsmerker

(111) **Reg.nr.:** 293981  
(151) **Reg.dato.:** 2017.09.22  
(180) **Registreringen** 2027.08.25  
**utløper:**  
(210) **Søknadsnr.:** 201711239  
(220) **Inndato:** 2017.08.25  
(540) **Gjengivelse av merket:**



(546) **Merket er et kombinert merke eller et rent figurmerke**  
(730) **Innehaver:**  
Ingeborg Krohn Eide, Bergljots vei 9 B, 0575 OSLO,  
Norge

---

## Innsigelser

Innsigelser i registrerte varemerker jf. varemerkeloven § 26, samt innsigelser i internasjonale varemerkeregistreringer som er besluttet gjeldende i Norge jf. varemerkeloven §§ 71 og 26.

(111) **Reg.nr.:** 292568  
 (210) **Søknadsnr.:** 201610285  
 (450) **Reg. kunngjort dato:** 2017.06.06

(540) **Gjengivelse av merket**

## HJERTESIKKER SONE

(541) **Merket er et ordmerke i standard font**

(511) **Varer og/eller tjenester:**

Klasse 9 Vitenskapelige, nautiske, geodetiske, fotografiske, kinematografiske og optiske apparater og instrumenter samt apparater og instrumenter til veiing, måling, signalering, kontroll; apparater og instrumenter for styring, fordeling, transformering, akkumulering, regulering eller kontroll av elektrisitet; apparater for opptak, overføring og gjengivelse av lyd og bilder; magnetiske databærere, opptakspalter; kompaktdisker, DVD-er og andre digitale opptaksmedier; mekanismer for myntstyrte apparater; kassaapparater, regnemaskiner, databehandlingsutstyr, datamaskiner; dataprogramvare; brannslukningsapparater.

Klasse 10 Odontologiske apparater og instrumenter; kunstige lemmer, øyne og tenner; ortopediske artikler; suturmaterialer.

Klasse 41 Fremskaffelse av online musikk, ikke nedlastbar; fremskaffelse av online video, ikke nedlastbar.

Klasse 42 Industriell analyse og forskning; design og utvikling av datamaskiner og dataprogrammer; Industriedesign; Ingeniørvirksomhet [Teknisk ekspertise]; Inspeksjon av elektriske anlegg; installasjon av dataprogrammer; interiørarkitekter; interiørdekorering; interiørdesign tjenester; interiørkonsulentvirksomhet; konsulent tjenester innen dataprogramvare; programmering for datamaskiner; rådgivningstjenester innen datateknologi; rådgivningstjenester innen IT; rådgivningstjenester innen telekommunikasjonsteknologi; teknologiske rådgivningstjenester; utleie av datamaskiner; utleie av dataprogrammer; kvalitetskontroll.

Klasse 44 Hygienisk behandling og skjønnhetspleie for mennesker eller dyr.

(730) **Innehaver:**  
PROAID AS, Østliveien 3, 1811 ASKIM, Norge

(750) **Innehavers fullmektig:**  
Tandberg Innovation AS, Postboks 1570 Vika, 0118 OSLO, Norge

**Innsiger:**  
Røde Kors Førstehjelp AS, Sandbrekkevegen 95, 5225 NESTTUN, Norge

**Innsigelse inndag:**  
2017.09.01

(111) **Reg.nr.:** 1241734  
 (210) **Søknadsnr.:** 201504085  
 (450) **Reg. kunngjort dato:** 2017.06.19

(540) **Gjengivelse av merket**



(546) **Merket er et kombinert merke eller et rent figurmerke**

(511) **Varer og/eller tjenester:**

Klasse 29 Skyr.

(730) **Innehaver:**  
KU - International ehf., Karsnesbraut 96a, IS-200 KOPAVOGUR, Island

(750) **Innehavers fullmektig:**  
Oslo Patentkontor AS, Postboks 7007 Majorstua, 0306 OSLO, Norge

**Innsiger:**

The Icelandic Milk and Skyr Corporation, 135 West 26th Street, US-NY10001 NEW YORK, USA

**Innsigers fullmektig:**

Tandberg Innovation AS, Postboks 1570 Vika, 0118 OSLO, Norge

**Innsigelse inndag:**  
2017.09.19

## Avgjørelser etter innsigelser

### Formelle avgjørelser i innsigelsessaker jf. varemerkeloven § 29.

(111) **Reg.nr.:** 286877  
(210) **Søknadsnr.:** 201600591  
(450) **Reg. kunngjort**  
**dato:** 2016.05.02

(540) **Trollon**  
(540)

### Trollon

(541) **Merket er et ordmerke i standard font**

(511) **Varer og/eller tjenester:**

Klasse 1 Polymerbelegg [kjemikalier], andre enn maling, til bruk på trebaserte overflater; overflatebehandling [kjemikalier] til bruk på overflater av tre; sparkel, og fyllstoff og masser for bruk i industrien, til bruk på trebaserte overflater.

(730) **Innehaver:**

Dynea AS, Postboks 160, 2001 LILLESTRØM

(750) **Innehavers fullmektig:**

Zacco Norway AS , Postboks 2003 Vika, 0125, OSLO, NO

**Innsiger:**

Solvay , Rue de Ransbeek 310, 1120, BRUSSEL, BE

**Innsigers fullmektig:**

Tandberg Innovation AS , Postboks 1570 Vika, 0118, OSLO, NO

**Avgjørelse:**

Innsigeren har trukket innsigelsen og innsigelsessaken er hevet.

---



## Avgjørelser fra Klagenemnda

- (111) **Reg.nr:** 260025  
 (210) **Søknadsnr.:** 201013309  
 (450) **Reg. kunngjort dato:** 2011.05.23  
 (540) **Gjengivelse av merket**

**Cryptzone**

- (541) **Merket er et ordmerke i standard font**
- (511) **Vare-/ tjenestefortegnelse:**  
 9 Dataprogrammer og software.  
 16 Trykksaker, instruksjons- og undervisningsmateriell.  
 35 Bistand ved ledelse og administrasjon av bedrifter; kontortjenester.  
 38 Telekommunikasjonsvirksomhet; mobiltelefon tjenester, herunder kommunikasjon via mobiltelefoner og andre håndholdte datamaskiner; overføring av samtaleinformasjon og beskjeder fra mobiltelefoner til datamaskiner og fra datamaskiner til mobiltelefoner.  
 42 Design og utvikling av dataprogrammer og software; konsultasjonsvirksomhet og brukerstøttetjenester vedr dataprogrammer og software; vedlikehold, oppdatering og installasjon av dataprogrammer og software; programmering for datamaskiner; design av computersystemer; utleie av dataprogrammer og software.
- (730) **Innehaver:**  
 Jussystemer AS , Inkognitogaten 33 B, 0256, OSLO, NO
- (750) **Fullmektig:**  
 Stray Vyrje & Co DA Advokatfirma , Postboks 520 Skøyen, 0214, OSLO, NO  
**Kravstiller:**  
 CRYPTZONE NORTH AMERICA INC. , 130 Turner Street, Suite 610, MA02453, WALTHAM, US  
**Kravstillers fullmektig:**  
 Tandberg Innovation AS , Postboks 1570 Vika, 0118, OSLO, NO  
**Krav om administrativ overprøving innkommet:**  
 2016.04.01  
**Patentstyrets avgjørelse (2016.09.07):**  
 Registreringen settes til side som ugyldig for varene i klasse 9 og tjenestene i klasse 38 og 42, jf. varemerkeloven §§ 35 og 38.  
 Registreringen opprettholdes for varene i klasse 16 og tjenestene i klasse 35, jf. varemerkeloven §§ 35 og 38.  
**Klage på Patentstyrets avgjørelse innkommet:**  
 2016.11.07  
**Klagenemndas avgjørelse av 2017.09.20:**  
 1 Klagen forkastes.  
 2 Varemerkeregistrering nummer 260025, ordmerket CRYPTZONE, opprettholdes i sin helhet.  
 3 Sakskostnader tilkjennes ikke.

- (111) **Reg.nr:** 284234  
 (210) **Søknadsnr.:** 201408892  
 (450) **Reg. kunngjort dato:** 2015.11.09  
 (540) **Gjengivelse av merket**



- (546) **Merket er et kombinert merke eller et rent figurmerke**
- (511) **Vare-/ tjenestefortegnelse:**  
 33 Alkoholholdige drikker (unntatt øl).
- (730) **Innehaver:**  
 Norvegia Spirits AS , Postboks 2943 Solli, 0230, OSLO, NO
- (750) **Fullmektig:**  
 Advokatfirmaet Haavind AS , Postboks 359 Sentrum, 0101, OSLO, NO  
**Innsiger:**  
 Tine SA , Postboks 25, 0051, OSLO, NO  
**Innsigers fullmektig:**  
 Advokatfirmaet Grette DA , Postboks 1397 Vika, 0114, OSLO, NO  
**Innsigelse innkommet:**  
 2016.02.09  
**Patentstyrets avgjørelse av innsigelsen (2016.08.18):**  
 Registreringen opprettholdes for «alkoholholdige drikker (unntatt øl)» i klasse 33, jf. varemerkeloven § 29 andre ledd.  
**Klage på Patentstyrets avgjørelse innkommet:**  
 2016.10.18  
**Klagenemndas avgjørelse av 2017.09.13:**  
 1 Klagen forkastes.  
 2 Registrering nr. 284234, det kombinerte merket NORVEGIA VODKA, opprettholdes.

(111) **Reg.nr:** 284303  
(210) **Søknadsnr.:** 201509434  
(450) **Reg. kunngjort dato:** 2015.11.09  
(540) **Gjengivelse av merket**

## blå elefant

(541) **Merket er et ordmerke i standard font**

(511) **Vare-/ tjenestefortegnelse:**

43 Beverting og tilbringning av mat og drikke; midlertidig innlosjering.

(730) **Innehaver:**

Hani Jouhar, Lilevannsveien 73, 0788, OSLO, NO

**Innsiger:**

N.V. Toprank Corporation , Landhuis Joonchi, Kaya R.J. Beaujon, P.O. Box 837, , CURAÇAO, AN  
Blue Elephant International Limited , 66 Chiltern Street, W1U4JT, LONDON, GB

**Innsigers fullmektig:**

Oslo Patentkontor AS , Postboks 7007 Majorstua, 0306, OSLO, NO

**Innsigelse innkommet:**

2016.02.09

**Patentstyrets avgjørelse av innsigelsen (2016.06.17):**

Registreringen oppheves, jf. varemerekeloven § 29 første ledd.

**Klage på Patentstyrets avgjørelse innkommet:**

2016.08.17

**Klagenemndas avgjørelse av 2017.09.12:**

1 Klagen tas til følge.

2 Registrering nr. 284303, ordmerket blå elefant,

oppretholdes.

(210) **Søknadsnr.:** 201509454

(540) **Gjengivelse av merket**

## REVITALIZING SUPREME

(541) **Merket er et ordmerke i standard font**

(511) **Vare-/ tjenestefortegnelse:**

3 Kosmetikk; ikke-medisinske hudpleiepreparater; ikke-medisinske toalettartikler, dufter for personlig bruk.

(731) **Søker:**

Estee Lauder Cosmetics Ltd. , 161 Commander Blvd, ONM1S3K9, AGINCOURT, CA

(750) **Fullmektig:**

Acapo AS , Postboks 1880 Nordnes, 5817, BERGEN, NO

**Søknad inngitt:**

2015.08.05

**Patentstyrets avgjørelse av søknaden (2016.12.15):**

Det søkte merket nektes registrert.

**Klage på Patentstyrets avgjørelse innkommet:**

2017.02.08

**Klagenemndas avgjørelse av 2017.06.07:**

1 Klagen forkastes.

2 Søknadsnummer 201509454, ordmerket

REVITALIZING SUPREME, nektes registrert.

(111) **Reg.nr:** 285257  
(210) **Søknadsnr.:** 201510241  
(450) **Reg. kunngjort dato:** 2016.01.11  
(540) **Gjengivelse av merket**

## WONN

(541) **Merket er et ordmerke i standard font**

(511) **Vare-/ tjenestefortegnelse:**

32 Øl; mineralvann, kullsyreholdig vann og andre ikke-alkoholholdige drikker; saft og andre preparater til fremstilling av drikker.

33 Alkoholholdige drikker (unntatt øl); cocktailer; preparater for fremstilling av alkoholholdige drikker.

(730) **Innehaver:**

BEV.CON APS , Lægårdsvej 24, 8520, LYSTRUP, DK

(750) **Fullmektig:**

Oslo Patentkontor AS , Postboks 7007 Majorstua, 0306, OSLO, NO

**Innsiger:**

WATER OF NORWAY AS , Prestegårdsvegen 21, 8250, ROGNAN, NO

**Innsigers fullmektig:**

Håmsø Patentbyrå AS , Postboks 171, 4301, SANDNES, NO

**Innsigelse innkommet:**

2016.04.11

**Patentstyrets avgjørelse av innsigelsen (2017.02.09):**

Registreringen opprettholdes, jf. varemerekeloven § 29 annet ledd.

**Klage på Patentstyrets avgjørelse innkommet:**

2017.04.10

**Klagenemndas avgjørelse av 2017.09.26:**

Klagesaken heves.

## Begrensning i varefortegnelsen for internasjonale varemerkeregistreringer

Begrensning av liste over varer eller tjenester utført for internasjonale registreringer som er gyldige i Norge.

(111) **Reg.nr.:** 0958688  
 (210) **Søknadsnr.:** 200805442  
 (151) **Reg.dato:** 2007.10.16  
 (180) **Registreringer utløper:** 2017.10.16  
 (220) **Inndato:** 2008.05.01  
 (540) **Gjengivelse av merket:**



(546) Merket er et **kombinert merke eller et rent figurmerke**

(730) **Innehaver:**  
 Red Bull GmbH, Am Brunnen 1, AT-5330 FUSCHL AM SEE, Østerrike

(511) **Ny vare-/tjenestefortegnelse:**

Klasse 32 Non alcoholic beverages including refreshing drinks, energy drinks, whey beverages and isotonic, hypertonic and hypotonic drinks (for use and/or as required by athletes); beer, malt beer, wheat beer, porter, ale, stout and lager; non alcoholic malt beverages; mineral water and aerated waters; fruit drinks and fruit juices; syrups, essences and other preparations for making beverages as well as effervescent (sherbet) tablets and effervescent powders for drinks and non-alcoholic cocktails.

(111) **Reg.nr.:** 1307235  
 (210) **Søknadsnr.:** 201609748  
 (151) **Reg.dato:** 2016.06.13  
 (180) **Registreringer utløper:** 2026.06.13  
 (220) **Inndato:** 2016.09.01  
 (540) **Gjengivelse av merket:**

**CREATISTA**

(541) Merket er et **ordmerke i standard font**

(730) **Innehaver:**  
 Société des Produits Nestlé S.A., CH-1800 VEVEY, Sveits

(511) **Ny vare-/tjenestefortegnelse:**

Klasse 11 Apparatus for heating and cooking; apparatus for heating and foaming milk; electric apparatus for preparing beverages; electric coffee machines,

coffeemakers and electric percolators; parts and component parts for all the aforesaid goods.

Klasse 21 Utensils and containers for household or kitchen use (neither of precious metal nor coated therewith); non-electric coffee machines, coffee makers and non-electric percolators; parts and component parts for all the aforesaid goods; tableware; glassware, porcelain and earthenware not included in other classes.

Klasse 30 Coffee, coffee extracts, coffee-based beverages and preparations; iced coffee; artificial coffee, artificial coffee extracts, artificial coffee-based beverages and preparations; chicory (coffee substitute); tea, tea extracts, tea-based beverages and preparations; iced tea; cocoa and cocoa-based beverages and preparations; sugar; biscuits, cookies.

## Begrensning av varer eller tjenester for nasjonale registreringer

### Begrensning i liste over varer eller tjenester utført for nasjonale registreringer.

(111) **Reg.nr.:** 188809  
(151) **Reg.dato.:** 1998.03.19  
(151) **Int. reg. dato:** 1998.03.19  
(180) **Registreringen utløper:** 2018.03.19  
(210) **Søknadsnr:** 19944197  
(220) **Inndato:** 1994.07.28  
(540) **Gjengivelse av merket:**

### SCHLUMBERGER

(541) **Merket er et ordmerke i standard font**  
(730) **Innehaver:**  
Schlumberger Wein- und Sektkellerei GmbH,  
Heiligenstädter Str. 43, AT-1190 WIEN, Østerrike  
(740) **Fullmektig:**  
Curo AS, Vestre Rosten 81, 7075 TILLER, Norge  
(511) **Vare-/ tjenestefortegnelse:**  
Klasse 33 Champanje, brennevin, likører, musserende viner.

---

(111) **Reg.nr.:** 46955  
(151) **Reg.dato.:** 1955.03.16  
(151) **Int. reg. dato:** 1955.03.16  
(180) **Registreringen utløper:** 2025.03.16  
(210) **Søknadsnr:** 19556927  
(220) **Inndato:** 1955.03.16  
(540) **Gjengivelse av merket:**

### IRIS

(541) **Merket er et ordmerke i standard font**  
(730) **Innehaver:**  
JANUSFABRIKKEN AS, Stephansens veg 35, 5267  
ESPELAND, Norge  
(740) **Fullmektig:**  
Acapo AS, Postboks 1880 Nordnes, 5817 BERGEN,  
Norge  
(511) **Vare-/ tjenestefortegnelse:**  
Klasse 24 Tekstilstoffer, vevde og ikke vevde (ikke opptatt i  
andre klasser), sengetøy, dekketøy av tekstil.  
Klasse 25 Klær, fottøy, hodeplagg.



## Trekninger/slettelser begjært av søker/innehaver

Følgende vare- og eller fellesmerker er begjært slettet fra varemerkeregisteret av innehaver.

(111) **Reg.nr.:** 240339  
(151) **Reg.Dato.:** 2007.08.15

---

(111) **Reg.nr.:** 240340  
(151) **Reg.Dato.:** 2007.08.15

---

(111) **Reg.nr.:** 240391  
(151) **Reg.Dato.:** 2007.08.17

---

## Søksmål om ugyldigkjennelse av varemerkeregistreringer

Søksmål om ugyldigkjennelse av varemerkeregistrering nr. 288245, 288246, 288247, 288248, 292676 og 292802, er reist for Oslo tingrett.

## Overdragelser og navne-/adresseendringer i spesifiserte rettigheter

Endring av innehaver, eller av innehavers navn og/eller adresse, i spesifiserte varemerkerettigheter, jf. varemerkeloven § 53 og varemerkeforskriften § 29.

(210) **Søknadsnr.:** 201613390  
(730) **Søker:**  
Catena Operations Ltd., Quantum Place, Triq ix-Xatt  
Ta'Xbiex, MT-1052 GIZIRA, Malta  
(740) **Fullmektig:**  
Protector Intellectual Property Consultants AS,  
Oscarsgate 20, 0352 OSLO, Norge  
**Melding innkommet patentstyret:**  
2017.09.12

(210) **Søknadsnr.:** 201703531  
(730) **Søker:**  
Catena Operations Ltd., Quantum Place, Triq ix-Xatt  
Ta'Xbiex, MT-1052 GIZIRA, Malta  
(740) **Fullmektig:**  
Protector Intellectual Property Consultants AS,  
Oscarsgate 20, 0352 OSLO, Norge  
**Melding innkommet patentstyret:**  
2017.09.12

(210) **Søknadsnr.:** 201704021  
(730) **Søker:**  
FERSK FANGST AS, Fiolveien 10 A, 5089 BERGEN,  
Norge  
**Melding innkommet patentstyret:**  
2017.09.15

(210) **Søknadsnr.:** 201707525  
(730) **Søker:**  
Active Brands AS, Kabelgaten 6, 0580 OSLO, Norge  
(740) **Fullmektig:**  
Protector Intellectual Property Consultants AS,  
Oscarsgate 20, 0352 OSLO, Norge  
**Melding innkommet patentstyret:**  
2017.09.19

(210) **Søknadsnr.:** 201709749  
(730) **Søker:**  
Wilhelmsen Ships Service AS, Strandveien 20, 1366  
LYSAKER, Norge  
(740) **Fullmektig:**  
Onsagers AS, Postboks 1813 Vika, 0123 OSLO, Norge  
**Melding innkommet patentstyret:**  
2017.09.21

(210) **Søknadsnr.:** 201711875  
(730) **Søker:**  
HTC Corporation, No. 23, Xinghua Road, TW-TAOYUAN  
DISTRICT, TAOYUAN CITY 330, Taiwan  
(740) **Fullmektig:**  
Håmsø Patentbyrå AS, Postboks 171, 4301 SANDNES,  
Norge  
**Melding innkommet patentstyret:**  
2017.09.14

(111) **Reg.nr.:** 102477  
(210) **Søknadsnr.:** 19771776  
(730) **Innehaver:**  
Deere & Company, One John Deere Place, US-IL61265-  
8098 MOLINE, USA  
(740) **Fullmektig:**  
Bryn Aarflot AS, Postboks 449 Sentrum, 0104 OSLO,  
Norge  
**Melding innkommet patentstyret:**  
2017.09.22

(111) **Reg.nr.:** 102502  
(210) **Søknadsnr.:** 19772719  
(730) **Innehaver:**  
Deere & Company, One John Deere Place, US-IL61265-  
8098 MOLINE, USA  
(740) **Fullmektig:**  
Bryn Aarflot AS, Postboks 449 Sentrum, 0104 OSLO,  
Norge  
**Melding innkommet patentstyret:**  
2017.09.22

(111) **Reg.nr.:** 104841  
(210) **Søknadsnr.:** 19783640  
(730) **Innehaver:**  
Tyco Electronics Services GmbH, Rheinstrasse 20, CH-  
8200 SCHAFFHAUSEN, Sveits  
(740) **Fullmektig:**  
Tandberg Innovation AS, Postboks 1570 Vika, 0118  
OSLO, Norge  
**Melding innkommet patentstyret:**  
2017.09.14

(111) **Reg.nr.:** 104972  
(210) **Søknadsnr.:** 19783639  
(730) **Innehaver:**  
Tyco Electronics Services GmbH, Rheinstrasse 20, CH-  
8200 SCHAFFHAUSEN, Sveits  
(740) **Fullmektig:**  
Tandberg Innovation AS, Postboks 1570 Vika, 0118  
OSLO, Norge  
**Melding innkommet patentstyret:**  
2017.09.14

(111) **Reg.nr.:** 104973  
(210) **Søknadsnr.:** 19783641  
(730) **Innehaver:**  
Tyco Electronics Services GmbH, Rheinstrasse 20, CH-  
8200 SCHAFFHAUSEN, Sveits  
(740) **Fullmektig:**  
Tandberg Innovation AS, Postboks 1570 Vika, 0118  
OSLO, Norge  
**Melding innkommet patentstyret:**  
2017.09.14

(111) **Reg.nr.:** 111246  
(210) **Søknadsnr.:** 19793495  
(730) **Innehaver:**  
Tyco Electronics Services GmbH, Rheinstrasse 20, CH-8200 SCHAFFHAUSEN, Sveits  
(740) **Fullmektig:**  
Tandberg Innovation AS, Postboks 1570 Vika, 0118 OSLO, Norge  
**Melding innkommet patentstyret:**  
2017.09.14

(111) **Reg.nr.:** 112276  
(210) **Søknadsnr.:** 19811536  
(730) **Innehaver:**  
Trimb Healthcare AB, Östermalmsgatan 19, SE-11426 STOCKHOLM, Sverige  
(740) **Fullmektig:**  
Advokatfirman Lindahl KB, Box 1065, SE-10139 STOCKHOLM, Sverige  
**Melding innkommet patentstyret:**  
2017.09.15

(111) **Reg.nr.:** 130172  
(210) **Søknadsnr.:** 19861996  
(730) **Innehaver:**  
USG Interiors, LLC, 550 West Adams Street, US-IL60661 CHICAGO, USA  
(740) **Fullmektig:**  
Bryn Aarflot AS, Postboks 449 Sentrum, 0104 OSLO, Norge  
**Melding innkommet patentstyret:**  
2017.09.20

(111) **Reg.nr.:** 130834  
(210) **Søknadsnr.:** 19870810  
(730) **Innehaver:**  
Metso Germany GmbH, Grafenberger Allee 337a, DE-40235 DÜSSELDORF, Tyskland  
(740) **Fullmektig:**  
Awapatent AB, Box 5117, SE-20071 MALMÖ, Sverige  
**Melding innkommet patentstyret:**  
2017.09.19

(111) **Reg.nr.:** 130885  
(210) **Søknadsnr.:** 19861853  
(730) **Innehaver:**  
Aller Holding A/S, Havneholmen 33, DK-1561 KØBENHAVN V, Danmark  
(740) **Fullmektig:**  
Advokatfirmaet Grette DA, Postboks 1397 Vika, 0114 OSLO, Norge  
**Melding innkommet patentstyret:**  
2017.09.20

(111) **Reg.nr.:** 168989  
(210) **Søknadsnr.:** 19934125  
(730) **Innehaver:**  
La Roche-Posay Laboratoire Dermatologique, Avenue René Levayer, FR-86270 LA ROCHE-POSAY, Frankrike  
(740) **Fullmektig:**  
Zacco Norway AS, Postboks 2003 Vika, 0125 OSLO, Norge  
**Melding innkommet patentstyret:**  
2017.09.14

(111) **Reg.nr.:** 184039  
(210) **Søknadsnr.:** 19955033  
(730) **Innehaver:**  
Coty Germany GmbH, Fort Malakoff Park, Rheinstrasse 4E, DE-55116 MAINZ, Tyskland  
(740) **Fullmektig:**  
Onsagers AS, Postboks 1813 Vika, 0123 OSLO, Norge  
**Melding innkommet patentstyret:**  
2017.09.14

(111) **Reg.nr.:** 185202  
(210) **Søknadsnr.:** 19967872  
(730) **Innehaver:**  
Carlo Pignatelli SpA, Via Reiss Romoli, 150, IT-10148 TORINO, Italia  
(740) **Fullmektig:**  
Bryn Aarflot AS, Postboks 449 Sentrum, 0104 OSLO, Norge  
**Melding innkommet patentstyret:**  
2017.09.12

(111) **Reg.nr.:** 185437  
(210) **Søknadsnr.:** 19951246  
(730) **Innehaver:**  
raaco A/S, Platanvej 19, Ø Toreby, DK-4800 NYKØBING F, Danmark  
(740) **Fullmektig:**  
Oslo Patentkontor AS, Postboks 7007 Majorstua, 0306 OSLO, Norge  
**Melding innkommet patentstyret:**  
2017.09.13

(111) **Reg.nr.:** 185486  
(210) **Søknadsnr.:** 19962384  
(730) **Innehaver:**  
ADVINI, FR-34725 SAINT-FELIX-DE-LODEZ, Frankrike  
(740) **Fullmektig:**  
Bryn Aarflot AS, Postboks 449 Sentrum, 0104 OSLO, Norge  
**Melding innkommet patentstyret:**  
2017.09.14

(111) **Reg.nr.:** 185635  
(210) **Søknadsnr.:** 19970382  
(730) **Innehaver:**  
Fjerby AS, Postboks 53, 2025 FJERDINGBY, Norge  
**Melding innkommet patentstyret:**  
2017.09.13

(111) **Reg.nr.:** 185693  
(210) **Søknadsnr.:** 19962635  
(730) **Innehaver:**  
Foseco International Ltd, 1 Midland Way, Central Park, GB-S434XA BARLBOROUGH LINKS, DERBYSHIRE, Storbritannia  
(740) **Fullmektig:**  
Zacco Norway AS, Postboks 2003 Vika, 0125 OSLO, Norge  
**Melding innkommet patentstyret:**  
2017.09.19



(111) **Reg.nr.:** 185998  
(210) **Søknadsnr.:** 19966017  
(730) **Innehaver:**  
Kangol Ltd, Unit A, Brookl Park East, GB-NG208RY  
SHIREBROOK, Storbritannia  
(740) **Fullmektig:**  
Bryn Aarflot AS, Postboks 449 Sentrum, 0104 OSLO,  
Norge  
**Melding innkommet patentstyret:**  
2017.09.20

(111) **Reg.nr.:** 185999  
(210) **Søknadsnr.:** 19966018  
(730) **Innehaver:**  
Kangol Ltd, Unit A, Brookl Park East, GB-NG208RY  
SHIREBROOK, Storbritannia  
(740) **Fullmektig:**  
Bryn Aarflot AS, Postboks 449 Sentrum, 0104 OSLO,  
Norge  
**Melding innkommet patentstyret:**  
2017.09.20

(111) **Reg.nr.:** 186835  
(210) **Søknadsnr.:** 19967408  
(730) **Innehaver:**  
Preferred Hotel Group, Inc., 311 S Wacker Drive, Suite  
1900, US-IL60606 CHICAGO, USA  
(740) **Fullmektig:**  
Acapo AS, Postboks 1880 Nordnes, 5817 BERGEN,  
Norge  
**Melding innkommet patentstyret:**  
2017.09.12

(111) **Reg.nr.:** 187091  
(210) **Søknadsnr.:** 19972987  
(730) **Innehaver:**  
OSRAM GmbH, Marcel-Breuer-Strasse 6, DE-80807  
MÜNCHEN, Tyskland  
(740) **Fullmektig:**  
Hynell AS, Parkveien 53 B, 0256 OSLO, Norge  
**Melding innkommet patentstyret:**  
2017.09.12

(111) **Reg.nr.:** 187900  
(210) **Søknadsnr.:** 19971887  
(730) **Innehaver:**  
Distell International Limited, 8 Milton Road, College Milton  
North, East Kilbride, GB-G745BU GLASGOW,  
Storbritannia  
(740) **Fullmektig:**  
Acapo AS, Postboks 1880 Nordnes, 5817 BERGEN,  
Norge  
**Melding innkommet patentstyret:**  
2017.09.19

(111) **Reg.nr.:** 188262  
(210) **Søknadsnr.:** 19963552  
(730) **Innehaver:**  
Blockbuster L.L.C., 9601 S. Meridian Blvd., US-CO80112  
ENGLEWOOD, USA  
(740) **Fullmektig:**  
Zacco Norway AS, Postboks 2003 Vika, 0125 OSLO,  
Norge  
**Melding innkommet patentstyret:**  
2017.09.21

(111) **Reg.nr.:** 188263  
(210) **Søknadsnr.:** 19963553  
(730) **Innehaver:**  
Blockbuster L.L.C., 9601 S. Meridian Blvd., US-CO80112  
ENGLEWOOD, USA  
(740) **Fullmektig:**  
Zacco Norway AS, Postboks 2003 Vika, 0125 OSLO,  
Norge  
**Melding innkommet patentstyret:**  
2017.09.21

(111) **Reg.nr.:** 188264  
(210) **Søknadsnr.:** 19963554  
(730) **Innehaver:**  
Blockbuster L.L.C., 9601 S. Meridian Blvd., US-CO80112  
ENGLEWOOD, USA  
(740) **Fullmektig:**  
Zacco Norway AS, Postboks 2003 Vika, 0125 OSLO,  
Norge  
**Melding innkommet patentstyret:**  
2017.09.21

(111) **Reg.nr.:** 191331  
(210) **Søknadsnr.:** 19963778  
(730) **Innehaver:**  
UMO AS, Postboks 60, 1324 LYSAKER, Norge  
(740) **Fullmektig:**  
Onsagers AS, Postboks 1813 Vika, 0123 OSLO, Norge  
**Melding innkommet patentstyret:**  
2017.09.12

(111) **Reg.nr.:** 193667  
(210) **Søknadsnr.:** 19967530  
(730) **Innehaver:**  
Blockbuster L.L.C., 9601 S. Meridian Blvd., US-CO80112  
ENGLEWOOD, USA  
(740) **Fullmektig:**  
Zacco Norway AS, Postboks 2003 Vika, 0125 OSLO,  
Norge  
**Melding innkommet patentstyret:**  
2017.09.21

(111) **Reg.nr.:** 204935  
(210) **Søknadsnr.:** 199810996  
(730) **Innehaver:**  
TEN: The Enthusiast Network Magazines, LLC, 831 South  
Douglas Street, US-CA90245 EL SEGUNDO, USA  
(740) **Fullmektig:**  
Acapo AS, Postboks 1880 Nordnes, 5817 BERGEN,  
Norge  
**Melding innkommet patentstyret:**  
2017.09.18

(111) **Reg.nr.:** 205489  
(210) **Søknadsnr.:** 200004296  
(730) **Innehaver:**  
Universitetet i Tromsø -Norges Arktiske Universitet,  
Hovedgården, 9037 TROMSØ, Norge  
(740) **Fullmektig:**  
Norsk Patentbyrå AS, Postboks 1204 Vika, 0110 OSLO,  
Norge  
**Melding innkommet patentstyret:**  
2017.09.15

(111) **Reg.nr.:** 205532  
(210) **Søknadsnr.:** 199911862  
(730) **Innehaver:**  
Reusch International S.p.A., Innsbrucker Strasse 33, IT-39100 BOZEN, Italia  
(740) **Fullmektig:**  
Onsagers AS, Postboks 1813 Vika, 0123 OSLO, Norge  
**Melding innkommet patentstyret:**  
2017.09.14

(111) **Reg.nr.:** 207542  
(210) **Søknadsnr.:** 200007949  
(730) **Innehaver:**  
Ross Offshore AS, Postboks 45, 4001 STAVANGER, Norge  
(740) **Fullmektig:**  
Norsk Patentbyrå AS, Postboks 1204 Vika, 0110 OSLO, Norge  
**Melding innkommet patentstyret:**  
2017.09.15

(111) **Reg.nr.:** 209105  
(210) **Søknadsnr.:** 200100594  
(730) **Innehaver:**  
Deere & Company, One John Deere Place, US-IL61265-8098 MOLINE, USA  
(740) **Fullmektig:**  
Bryn Aarflot AS, Postboks 449 Sentrum, 0104 OSLO, Norge  
**Melding innkommet patentstyret:**  
2017.09.22

(111) **Reg.nr.:** 209428  
(210) **Søknadsnr.:** 200012550  
(730) **Innehaver:**  
La Roche-Posay Laboratoire Dermatologique, Avenue René Levayer, FR-86270 LA ROCHE-POSAY, Frankrike  
(740) **Fullmektig:**  
Zacco Norway AS, Postboks 2003 Vika, 0125 OSLO, Norge  
**Melding innkommet patentstyret:**  
2017.09.14

(111) **Reg.nr.:** 210359  
(210) **Søknadsnr.:** 200100020  
(730) **Innehaver:**  
Deere & Company, One John Deere Place, US-IL61265-8098 MOLINE, USA  
(740) **Fullmektig:**  
Bryn Aarflot AS, Postboks 449 Sentrum, 0104 OSLO, Norge  
**Melding innkommet patentstyret:**  
2017.09.22

(111) **Reg.nr.:** 220500  
(210) **Søknadsnr.:** 200300916  
(730) **Innehaver:**  
Kongsberg Digital AS, Drengsrudbekken 12, 1383 ASKER, Norge  
(740) **Fullmektig:**  
Onsagers AS, Postboks 1813 Vika, 0123 OSLO, Norge  
**Melding innkommet patentstyret:**  
2017.09.19

(111) **Reg.nr.:** 227217  
(210) **Søknadsnr.:** 200405085  
(730) **Innehaver:**  
IMMITEC NORGE AS, Farmannsveien 18-22, 3111 TØNSBERG, Norge  
(740) **Fullmektig:**  
Oslo Patentkontor AS, Postboks 7007 Majorstua, 0306 OSLO, Norge  
**Melding innkommet patentstyret:**  
2017.09.12

(111) **Reg.nr.:** 233048  
(210) **Søknadsnr.:** 200511293  
(730) **Innehaver:**  
IMMITEC NORGE AS, Farmannsveien 18-22, 3111 TØNSBERG, Norge  
(740) **Fullmektig:**  
Oslo Patentkontor AS, Postboks 7007 Majorstua, 0306 OSLO, Norge  
**Melding innkommet patentstyret:**  
2017.09.12

(111) **Reg.nr.:** 236997  
(210) **Søknadsnr.:** 200513678  
(730) **Innehaver:**  
IMMITEC NORGE AS, Farmannsveien 18-22, 3111 TØNSBERG, Norge  
(740) **Fullmektig:**  
Oslo Patentkontor AS, Postboks 7007 Majorstua, 0306 OSLO, Norge  
**Melding innkommet patentstyret:**  
2017.09.12

(111) **Reg.nr.:** 238185  
(210) **Søknadsnr.:** 200610758  
(730) **Innehaver:**  
Eiendomsmegler 1 Oslo Akershus, Postboks 733 Sentrum, 0106 OSLO, Norge  
**Melding innkommet patentstyret:**  
2017.09.11

(111) **Reg.nr.:** 239994  
(210) **Søknadsnr.:** 200700881  
(730) **Innehaver:**  
Mediq Norge AS, Dyrskueveien 13, 2040 KLØFTA, Norge  
(740) **Fullmektig:**  
Bryn Aarflot AS, Postboks 449 Sentrum, 0104 OSLO, Norge  
**Melding innkommet patentstyret:**  
2017.09.20

(111) **Reg.nr.:** 240556  
(210) **Søknadsnr.:** 200702506  
(730) **Innehaver:**  
Universitetet i Tromsø -Norges Arktiske Universitet, Hovedgården, 9037 TROMSØ, Norge  
(740) **Fullmektig:**  
Norsk Patentbyrå AS, Postboks 1204 Vika, 0110 OSLO, Norge  
**Melding innkommet patentstyret:**  
2017.09.15

(111) **Reg.nr.:** 240557  
(210) **Søknadsnr.:** 200702507  
(730) **Innehaver:**  
Universitetet i Tromsø -Norges Arktiske Universitet,  
Hovedgården, 9037 TROMSØ, Norge  
(740) **Fullmektig:**  
Norsk Patentbyrå AS, Postboks 1204 Vika, 0110 OSLO,  
Norge  
**Melding innkommet patentstyret:**  
2017.09.15

(111) **Reg.nr.:** 240857  
(210) **Søknadsnr.:** 200613639  
(730) **Innehaver:**  
National Oilwell Varco LP, 7909 Parkwood Circle Drive,  
US-TX77036 HOUSTON, USA  
(740) **Fullmektig:**  
Bryn Aarflot AS, Postboks 449 Sentrum, 0104 OSLO,  
Norge  
**Melding innkommet patentstyret:**  
2017.09.18

(111) **Reg.nr.:** 241047  
(210) **Søknadsnr.:** 200703778  
(730) **Innehaver:**  
Spesialgrossisten AS, Postboks 2221, 3255 LARVIK,  
Norge  
**Melding innkommet patentstyret:**  
2017.09.20

(111) **Reg.nr.:** 241131  
(210) **Søknadsnr.:** 200702708  
(730) **Innehaver:**  
OY Karl Fazer AB, Fazersvagen 6, FI-01230 VANTAA,  
Finland  
(740) **Fullmektig:**  
Onsagers AS, Postboks 1813 Vika, 0123 OSLO, Norge  
**Melding innkommet patentstyret:**  
2017.09.13

(111) **Reg.nr.:** 241595  
(210) **Søknadsnr.:** 200705610  
(730) **Innehaver:**  
Shire Human Genetic Therapies Inc, 300 Shire Way, US-  
MA02421 LEXINGTON, USA  
(740) **Fullmektig:**  
Tandberg Innovation AS, Postboks 1570 Vika, 0118  
OSLO, Norge  
**Melding innkommet patentstyret:**  
2017.09.13

(111) **Reg.nr.:** 242136  
(210) **Søknadsnr.:** 200705301  
(730) **Innehaver:**  
Smithers-Oasis Co, 295 Water Street, Suite 201, US-  
OH44240 KENT, USA  
(740) **Fullmektig:**  
Tandberg Innovation AS, Postboks 1570 Vika, 0118  
OSLO, Norge  
**Melding innkommet patentstyret:**  
2017.09.21

(111) **Reg.nr.:** 242189  
(210) **Søknadsnr.:** 200704999  
(730) **Innehaver:**  
Smithers-Oasis Co, 295 Water Street, Suite 201, US-  
OH44240 KENT, USA  
(740) **Fullmektig:**  
Tandberg Innovation AS, Postboks 1570 Vika, 0118  
OSLO, Norge  
**Melding innkommet patentstyret:**  
2017.09.21

(111) **Reg.nr.:** 243174  
(210) **Søknadsnr.:** 200711466  
(730) **Innehaver:**  
OY Karl Fazer Ab, Fazerintie 6, FI-01230  
HELSINGFORS, Finland  
(740) **Fullmektig:**  
Onsagers AS, Postboks 1813 Vika, 0123 OSLO, Norge  
**Melding innkommet patentstyret:**  
2017.09.13

(111) **Reg.nr.:** 243212  
(210) **Søknadsnr.:** 200711532  
(730) **Innehaver:**  
Stoltz Entreprenør AS, Damsgårdsveien 145, 5160  
LAKSEVÅG, Norge  
(740) **Fullmektig:**  
Acapo AS, Postboks 1880 Nordnes, 5817 BERGEN,  
Norge  
**Melding innkommet patentstyret:**  
2017.09.21

(111) **Reg.nr.:** 244120  
(210) **Søknadsnr.:** 200608187  
(730) **Innehaver:**  
Unze (UK) LTD., Khuram Saleem, Unit 1&2 The Mews,  
Kempton Road, GB-E62LD LONDON, Storbritannia  
**Melding innkommet patentstyret:**  
2017.09.13

(111) **Reg.nr.:** 245566  
(210) **Søknadsnr.:** 200802042  
(730) **Innehaver:**  
PatoGen AS, Postboks 548, 6001 ÅLESUND, Norge  
(740) **Fullmektig:**  
Onsagers AS, Postboks 1813 Vika, 0123 OSLO, Norge  
**Melding innkommet patentstyret:**  
2017.09.18

(111) **Reg.nr.:** 246473  
(210) **Søknadsnr.:** 200804911  
(730) **Innehaver:**  
Dovre AS, Oppgang E, Munkedamsveien 45, 0270 OSLO,  
Norge  
(740) **Fullmektig:**  
Norsk Patentbyrå AS, Postboks 1204 Vika, 0110 OSLO,  
Norge  
**Melding innkommet patentstyret:**  
2017.09.15

(111) **Reg.nr.:** 249483  
(210) **Søknadsnr.:** 200812321  
(730) **Innehaver:**  
Blockbuster L.L.C., 9601 S. Meridian Blvd., US-CO80112  
ENGLEWOOD, USA  
(740) **Fullmektig:**  
Zacco Norway AS, Postboks 2003 Vika, 0125 OSLO,  
Norge  
**Melding innkommet patentstyret:**  
2017.09.21

(111) **Reg.nr.:** 249484  
(210) **Søknadsnr.:** 200812320  
(730) **Innehaver:**  
Blockbuster L.L.C., 9601 S. Meridian Blvd., US-CO80112  
ENGLEWOOD, USA  
(740) **Fullmektig:**  
Zacco Norway AS, Postboks 2003 Vika, 0125 OSLO,  
Norge  
**Melding innkommet patentstyret:**  
2017.09.21

(111) **Reg.nr.:** 253187  
(210) **Søknadsnr.:** 200901990  
(730) **Innehaver:**  
IMMITEC NORGE AS, Farmannsveien 18-22, 3111  
TØNSBERG, Norge  
(740) **Fullmektig:**  
Oslo Patentkontor AS, Postboks 7007 Majorstua, 0306  
OSLO, Norge  
**Melding innkommet patentstyret:**  
2017.09.12

(111) **Reg.nr.:** 258428  
(210) **Søknadsnr.:** 201006923  
(730) **Innehaver:**  
Kongsberg Digital AS, Drengsrudbekken 12, 1383  
ASKER, Norge  
(740) **Fullmektig:**  
Onsagers AS, Postboks 1813 Vika, 0123 OSLO, Norge  
**Melding innkommet patentstyret:**  
2017.09.19

(111) **Reg.nr.:** 262511  
(210) **Søknadsnr.:** 201106759  
(730) **Innehaver:**  
PARATUS PET AS, Slogumveien 99, 2015 LEIRSUND,  
Norge  
(740) **Fullmektig:**  
Oslo Patentkontor AS, Postboks 7007 Majorstua, 0306  
OSLO, Norge  
**Melding innkommet patentstyret:**  
2017.09.14

(111) **Reg.nr.:** 263125  
(210) **Søknadsnr.:** 201102582  
(730) **Innehaver:**  
SECTRA Aktiebolag, Teknikringen 20, SE-58330  
LIDKÖPING, Sverige  
(740) **Fullmektig:**  
AWAPATENT AB, Junkersgatan 1, SE-58235  
LINKÖPING, Sverige  
**Melding innkommet patentstyret:**  
2017.09.12

(111) **Reg.nr.:** 265212  
(210) **Søknadsnr.:** 201113162  
(730) **Innehaver:**  
Kongsberg Digital AS, Drengsrudbekken 12, 1383  
ASKER, Norge  
(740) **Fullmektig:**  
Onsagers AS, Postboks 1813 Vika, 0123 OSLO, Norge  
**Melding innkommet patentstyret:**  
2017.09.19

(111) **Reg.nr.:** 265679  
(210) **Søknadsnr.:** 201201400  
(730) **Innehaver:**  
MOXTO HOLDING AS, Christian Monsens gate 1, 7043  
TRONDHEIM, Norge  
**Melding innkommet patentstyret:**  
2017.09.18

(111) **Reg.nr.:** 265685  
(210) **Søknadsnr.:** 201201416  
(730) **Innehaver:**  
MOXTO HOLDING AS, Christian Monsens gate 1, 7043  
TRONDHEIM, Norge  
**Melding innkommet patentstyret:**  
2017.09.18

(111) **Reg.nr.:** 266804  
(210) **Søknadsnr.:** 201204353  
(730) **Innehaver:**  
Cresa Global, Inc., 1800 M Street NW, Suite 3505, US-  
WA20036 WASHINGTON DC, USA  
(740) **Fullmektig:**  
Bryn Aarflot AS, Postboks 449 Sentrum, 0104 OSLO,  
Norge  
**Melding innkommet patentstyret:**  
2017.09.13

(111) **Reg.nr.:** 266917  
(210) **Søknadsnr.:** 201204437  
(730) **Innehaver:**  
MOXTO HOLDING AS, Christian Monsens gate 1, 7043  
TRONDHEIM, Norge  
**Melding innkommet patentstyret:**  
2017.09.18

(111) **Reg.nr.:** 267447  
(210) **Søknadsnr.:** 201111088  
(730) **Innehaver:**  
La Roche-Posay Laboratoire Dermatologique, Avenue  
René Levayer, FR-86270 LA ROCHE-POSAY, Frankrike  
(740) **Fullmektig:**  
Zacco Norway AS, Postboks 2003 Vika, 0125 OSLO,  
Norge  
**Melding innkommet patentstyret:**  
2017.09.14



(111) **Reg.nr.:** 270205  
(210) **Søknadsnr.:** 201213807  
(730) **Innehaver:**  
PatoGen AS, Postboks 548, 6001 ÅLESUND, Norge  
(740) **Fullmektig:**  
Onsagers AS, Postboks 1813 Vika, 0123 OSLO, Norge  
**Melding innkommet patentstyret:**  
2017.09.18

(111) **Reg.nr.:** 271715  
(210) **Søknadsnr.:** 201304881  
(730) **Innehaver:**  
Kongsberg Digital AS, Drengsrudbekken 12, 1383  
ASKER, Norge  
(740) **Fullmektig:**  
Onsagers AS, Postboks 1813 Vika, 0123 OSLO, Norge  
**Melding innkommet patentstyret:**  
2017.09.19

(111) **Reg.nr.:** 272382  
(210) **Søknadsnr.:** 201306939  
(730) **Innehaver:**  
PARATUS PET AS, Slogumveien 99, 2015 LEIRSUND,  
Norge  
(740) **Fullmektig:**  
Oslo Patentkontor AS, Postboks 7007 Majorstua, 0306  
OSLO, Norge  
**Melding innkommet patentstyret:**  
2017.09.14

(111) **Reg.nr.:** 272383  
(210) **Søknadsnr.:** 201306941  
(730) **Innehaver:**  
PARATUS PET AS, Slogumveien 99, 2015 LEIRSUND,  
Norge  
(740) **Fullmektig:**  
Oslo Patentkontor AS, Postboks 7007 Majorstua, 0306  
OSLO, Norge  
**Melding innkommet patentstyret:**  
2017.09.14

(111) **Reg.nr.:** 272577  
(210) **Søknadsnr.:** 201304884  
(730) **Innehaver:**  
Kongsberg Digital AS, Drengsrudbekken 12, 1383  
ASKER, Norge  
(740) **Fullmektig:**  
Onsagers AS, Postboks 1813 Vika, 0123 OSLO, Norge  
**Melding innkommet patentstyret:**  
2017.09.19

(111) **Reg.nr.:** 272578  
(210) **Søknadsnr.:** 201304884  
(730) **Innehaver:**  
Kongsberg Digital AS, Drengsrudbekken 12, 1383  
ASKER, Norge  
(740) **Fullmektig:**  
Onsagers AS, Postboks 1813 Vika, 0123 OSLO, Norge  
**Melding innkommet patentstyret:**  
2017.09.19

(111) **Reg.nr.:** 273306  
(210) **Søknadsnr.:** 201307840  
(730) **Innehaver:**  
PatoGen AS, Postboks 548, 6001 ÅLESUND, Norge  
(740) **Fullmektig:**  
Onsagers AS, Postboks 1813 Vika, 0123 OSLO, Norge  
**Melding innkommet patentstyret:**  
2017.09.18

(111) **Reg.nr.:** 27523  
(210) **Søknadsnr.:** 32798  
(730) **Innehaver:**  
Bluesun Consumer Brands B.V., Rivium Quadrant, 2, NL-  
2909LC CAPELLE AAN DEN LJSSEL, Nederland  
(740) **Fullmektig:**  
Awapatent AB, Box 5117, SE-20071 MALMÖ, Sverige  
**Melding innkommet patentstyret:**  
2017.09.19

(111) **Reg.nr.:** 276178  
(210) **Søknadsnr.:** 201402403  
(730) **Innehaver:**  
IMMITEC NORGE AS, Farmannsveien 18-22, 3111  
TØNSBERG, Norge  
(740) **Fullmektig:**  
Oslo Patentkontor AS, Postboks 7007 Majorstua, 0306  
OSLO, Norge  
**Melding innkommet patentstyret:**  
2017.09.12

(111) **Reg.nr.:** 276222  
(210) **Søknadsnr.:** 201402405  
(730) **Innehaver:**  
IMMITEC NORGE AS, Farmannsveien 18-22, 3111  
TØNSBERG, Norge  
(740) **Fullmektig:**  
Oslo Patentkontor AS, Postboks 7007 Majorstua, 0306  
OSLO, Norge  
**Melding innkommet patentstyret:**  
2017.09.12

(111) **Reg.nr.:** 276224  
(210) **Søknadsnr.:** 201402407  
(730) **Innehaver:**  
IMMITEC NORGE AS, Farmannsveien 18-22, 3111  
TØNSBERG, Norge  
(740) **Fullmektig:**  
Oslo Patentkontor AS, Postboks 7007 Majorstua, 0306  
OSLO, Norge  
**Melding innkommet patentstyret:**  
2017.09.12

(111) **Reg.nr.:** 276226  
(210) **Søknadsnr.:** 201402410  
(730) **Innehaver:**  
IMMITEC NORGE AS, Farmannsveien 18-22, 3111  
TØNSBERG, Norge  
(740) **Fullmektig:**  
Oslo Patentkontor AS, Postboks 7007 Majorstua, 0306  
OSLO, Norge  
**Melding innkommet patentstyret:**  
2017.09.12

(111) **Reg.nr.:** 276407  
(210) **Søknadsnr.:** 201403011  
(730) **Innehaver:**  
PatoGen AS, Postboks 548, 6001 ÅLESUND, Norge  
(740) **Fullmektig:**  
Onsagers AS, Postboks 1813 Vika, 0123 OSLO, Norge  
**Melding innkommet patentstyret:**  
2017.09.18

---

(111) **Reg.nr.:** 277149  
(210) **Søknadsnr.:** 201403578  
(730) **Innehaver:**  
HOLZWEILER HOLDING AS, Lysaker brygge 23/25,  
1366 LYSAKER, Norge  
(740) **Fullmektig:**  
ATTORNEY ANGELICA COPPINI, c/o Trademack-  
Formir, Spinola Road 137, MT-STJ3011 ST. JULIANS,  
Malta  
**Melding innkommet patentstyret:**  
2017.09.18

---

(111) **Reg.nr.:** 277598  
(210) **Søknadsnr.:** 201406039  
(730) **Innehaver:**  
Weatherford Technology Holdings, LLC, 2000 St. James  
Place, US-TX77056 HOUSTON, USA  
(740) **Fullmektig:**  
Zacco Norway AS, Postboks 2003 Vika, 0125 OSLO,  
Norge  
**Melding innkommet patentstyret:**  
2017.09.19

---

(111) **Reg.nr.:** 277742  
(210) **Søknadsnr.:** 201406783  
(730) **Innehaver:**  
PatoGen AS, Postboks 548, 6001 ÅLESUND, Norge  
(740) **Fullmektig:**  
Onsagers AS, Postboks 1813 Vika, 0123 OSLO, Norge  
**Melding innkommet patentstyret:**  
2017.09.18

---

(111) **Reg.nr.:** 281266  
(210) **Søknadsnr.:** 201500767  
(730) **Innehaver:**  
Bresco Holding AS, c/o Ivar Kaspersen, Kvam terrasse  
24A, 6411 MOLDE, Norge  
(740) **Fullmektig:**  
Norsk Patentbyrå AS, Postboks 1204 Vika, 0110 OSLO,  
Norge  
**Melding innkommet patentstyret:**  
2017.09.15

---

(111) **Reg.nr.:** 282087  
(210) **Søknadsnr.:** 201503155  
(730) **Innehaver:**  
Catena Operations Ltd., Quantum Place, Triq ix-Xatt  
Ta'Xbiex, MT-1052 GIZIRA, Malta  
(740) **Fullmektig:**  
Protector Intellectual Property Consultants AS,  
Oscarsgate 20, 0352 OSLO, Norge  
**Melding innkommet patentstyret:**  
2017.09.12

---

(111) **Reg.nr.:** 282455  
(210) **Søknadsnr.:** 201503159  
(730) **Innehaver:**  
Catena Operations Ltd., Quantum Place, Triq ix-Xatt  
Ta'Xbiex, MT-1052 GIZIRA, Malta  
(740) **Fullmektig:**  
Protector Intellectual Property Consultants AS,  
Oscarsgate 20, 0352 OSLO, Norge  
**Melding innkommet patentstyret:**  
2017.09.12

---

(111) **Reg.nr.:** 284150  
(210) **Søknadsnr.:** 201501905  
(730) **Innehaver:**  
Catena Operations Ltd., Quantum Place, Triq ix-Xatt  
Ta'Xbiex, MT-1052 GIZIRA, Malta  
(740) **Fullmektig:**  
Protector Intellectual Property Consultants AS,  
Oscarsgate 20, 0352 OSLO, Norge  
**Melding innkommet patentstyret:**  
2017.09.12

---

(111) **Reg.nr.:** 284152  
(210) **Søknadsnr.:** 201501906  
(730) **Innehaver:**  
Catena Operations Ltd., Quantum Place, Triq ix-Xatt  
Ta'Xbiex, MT-1052 GIZIRA, Malta  
(740) **Fullmektig:**  
Protector Intellectual Property Consultants AS,  
Oscarsgate 20, 0352 OSLO, Norge  
**Melding innkommet patentstyret:**  
2017.09.12

---

(111) **Reg.nr.:** 284153  
(210) **Søknadsnr.:** 201504649  
(730) **Innehaver:**  
Catena Operations Ltd., Quantum Place, Triq ix-Xatt  
Ta'Xbiex, MT-1052 GIZIRA, Malta  
(740) **Fullmektig:**  
Protector Intellectual Property Consultants AS,  
Oscarsgate 20, 0352 OSLO, Norge  
**Melding innkommet patentstyret:**  
2017.09.12

---

(111) **Reg.nr.:** 285890  
(210) **Søknadsnr.:** 201512973  
(730) **Innehaver:**  
SKANSKA NORGE AS, Drammensveien 60, 0271 OSLO,  
Norge  
ASPLAN VIAK AS, Kjørboveien 20, 1337 SANDVIKA,  
Norge  
SNØHETTA OSLO AS, Skur 39, Akershusstranda 21,  
0150 OSLO, Norge  
ZERO EMISSION RESOURCE ORGANISATION, 4.  
etasje, Youngstorget 1, 0181 OSLO, Norge  
ENTRA ASA, Biskop Gunnerus' gate 14, 0185 OSLO,  
Norge  
(740) **Fullmektig:**  
Zacco Norway AS, Postboks 2003 Vika, 0125 OSLO,  
Norge  
**Melding innkommet patentstyret:**  
2017.09.13

---

(111) **Reg.nr.:** 285892  
(210) **Søknadsnr.:** 201512976  
(730) **Innehaver:**  
SKANSKA NORGE AS, Drammensveien 60, 0271 OSLO, Norge  
ASPLAN VIAK AS, Kjørboveien 20, 1337 SANDVIKA, Norge  
SNØHETTA OSLO AS, Skur 39, Akershusstranda 21, 0150 OSLO, Norge  
ZERO EMISSION RESOURCE ORGANISATION, 4. etasje, Youngstorget 1, 0181 OSLO, Norge  
ENTRA ASA, Biskop Gunnerus' gate 14, 0185 OSLO, Norge  
(740) **Fullmektig:**  
Zacco Norway AS, Postboks 2003 Vika, 0125 OSLO, Norge  
**Melding innkommet patentstyret:**  
2017.09.13

---

(111) **Reg.nr.:** 286191  
(210) **Søknadsnr.:** 201510936  
(730) **Innehaver:**  
Catena Operations Ltd., Quantum Place, Triq ix-Xatt Ta'Xbiex, MT-1052 GIZIRA, Malta  
(740) **Fullmektig:**  
Protector Intellectual Property Consultants AS, Oscarsgate 20, 0352 OSLO, Norge  
**Melding innkommet patentstyret:**  
2017.09.12

---

(111) **Reg.nr.:** 288325  
(210) **Søknadsnr.:** 201604459  
(730) **Innehaver:**  
PatoGen AS, Postboks 548, 6001 ÅLESUND, Norge  
(740) **Fullmektig:**  
Onsagers AS, Postboks 1813 Vika, 0123 OSLO, Norge  
**Melding innkommet patentstyret:**  
2017.09.18

---

(111) **Reg.nr.:** 288401  
(210) **Søknadsnr.:** 201604526  
(730) **Innehaver:**  
Catena Operations Ltd., Quantum Place, Triq ix-Xatt Ta'Xbiex, MT-1052 GIZIRA, Malta  
(740) **Fullmektig:**  
Protector Intellectual Property Consultants AS, Oscarsgate 20, 0352 OSLO, Norge  
**Melding innkommet patentstyret:**  
2017.09.12

---

(111) **Reg.nr.:** 288523  
(210) **Søknadsnr.:** 201604676  
(730) **Innehaver:**  
PatoGen AS, Postboks 548, 6001 ÅLESUND, Norge  
(740) **Fullmektig:**  
Onsagers AS, Postboks 1813 Vika, 0123 OSLO, Norge  
**Melding innkommet patentstyret:**  
2017.09.18

---

(111) **Reg.nr.:** 288688  
(210) **Søknadsnr.:** 201604763  
(730) **Innehaver:**  
PatoGen AS, Postboks 548, 6001 ÅLESUND, Norge  
(740) **Fullmektig:**  
Onsagers AS, Postboks 1813 Vika, 0123 OSLO, Norge  
**Melding innkommet patentstyret:**  
2017.09.18

---

(111) **Reg.nr.:** 288776  
(210) **Søknadsnr.:** 201604457  
(730) **Innehaver:**  
PatoGen AS, Postboks 548, 6001 ÅLESUND, Norge  
(740) **Fullmektig:**  
Onsagers AS, Postboks 1813 Vika, 0123 OSLO, Norge  
**Melding innkommet patentstyret:**  
2017.09.18

---

(111) **Reg.nr.:** 288779  
(210) **Søknadsnr.:** 201604458  
(730) **Innehaver:**  
PatoGen AS, Postboks 548, 6001 ÅLESUND, Norge  
(740) **Fullmektig:**  
Onsagers AS, Postboks 1813 Vika, 0123 OSLO, Norge  
**Melding innkommet patentstyret:**  
2017.09.18

---

(111) **Reg.nr.:** 289788  
(210) **Søknadsnr.:** 201604525  
(730) **Innehaver:**  
Catena Operations Ltd., Quantum Place, Triq ix-Xatt Ta'Xbiex, MT-1052 GIZIRA, Malta  
(740) **Fullmektig:**  
Protector Intellectual Property Consultants AS, Oscarsgate 20, 0352 OSLO, Norge  
**Melding innkommet patentstyret:**  
2017.09.12

---

(111) **Reg.nr.:** 289984  
(210) **Søknadsnr.:** 201607302  
(730) **Innehaver:**  
INSTABANK ASA, Drammensveien 177, 0277 OSLO, Norge  
(740) **Fullmektig:**  
Advokatfirmaet Grette DA, Postboks 1397 Vika, 0114 OSLO, Norge  
**Melding innkommet patentstyret:**  
2017.09.11

---

(111) **Reg.nr.:** 290262  
(210) **Søknadsnr.:** 201609469  
(730) **Innehaver:**  
Deloitte Touche Tohmatsu, Schützengasse 1, CH-8001 ZÜRICH, Sveits  
(740) **Fullmektig:**  
Advokatfirmaet Ræder AS, Postboks 2944 Solli, 0230 OSLO, Norge  
**Melding innkommet patentstyret:**  
2017.09.13

---

(111) **Reg.nr.:** 293489  
(210) **Søknadsnr.:** 201703287  
(730) **Innehaver:**  
PepsiCo, Inc., 700 Anderson Hill Road, US-NY10577-1444 PURCHASE, USA  
(740) **Fullmektig:**  
Zacco Norway AS, Postboks 2003 Vika, 0125 OSLO, Norge  
**Melding innkommet patentstyret:**  
2017.09.13

(111) **Reg.nr.:** 36103  
(210) **Søknadsnr.:** 43123  
(730) **Innehaver:**  
NEOPOST SA, 42-46 Avenue Aristide Briand, FR-92220 BAGNEUX, Frankrike  
(740) **Fullmektig:**  
Bryn Aarflot AS, Postboks 449 Sentrum, 0104 OSLO, Norge  
**Melding innkommet patentstyret:**  
2017.09.18

(111) **Reg.nr.:** 52286  
(210) **Søknadsnr.:** 63750  
(730) **Innehaver:**  
Katadyn Produkte AG, Pfäffikerstrasse 37, CH-8310 KEMPTTHAL, Sveits  
(740) **Fullmektig:**  
Tandberg Innovation AS, Postboks 1570 Vika, 0118 OSLO, Norge  
**Melding innkommet patentstyret:**  
2017.09.13

(111) **Reg.nr.:** 70222  
(210) **Søknadsnr.:** 80415  
(730) **Innehaver:**  
Tyco Electronics Services GmbH, Rheinstrasse 20, CH-8200 SCHAFFHAUSEN, Sveits  
(740) **Fullmektig:**  
Tandberg Innovation AS, Postboks 1570 Vika, 0118 OSLO, Norge  
**Melding innkommet patentstyret:**  
2017.09.14

(111) **Reg.nr.:** 71693  
(210) **Søknadsnr.:** 91334  
(730) **Innehaver:**  
Tyco Electronics Services GmbH, Rheinstrasse 20, CH-8200 SCHAFFHAUSEN, Sveits  
(740) **Fullmektig:**  
Tandberg Innovation AS, Postboks 1570 Vika, 0118 OSLO, Norge  
**Melding innkommet patentstyret:**  
2017.09.14

(111) **Reg.nr.:** 72005  
(210) **Søknadsnr.:** 91631  
(730) **Innehaver:**  
Tyco Electronics Services GmbH, Rheinstrasse 20, CH-8200 SCHAFFHAUSEN, Sveits  
(740) **Fullmektig:**  
Tandberg Innovation AS, Postboks 1570 Vika, 0118 OSLO, Norge  
**Melding innkommet patentstyret:**  
2017.09.14

(111) **Reg.nr.:** 72072  
(210) **Søknadsnr.:** 91630  
(730) **Innehaver:**  
Tyco Electronics Services GmbH, Rheinstrasse 20, CH-8200 SCHAFFHAUSEN, Sveits  
(740) **Fullmektig:**  
Tandberg Innovation AS, Postboks 1570 Vika, 0118 OSLO, Norge  
**Melding innkommet patentstyret:**  
2017.09.14

(111) **Reg.nr.:** 72525  
(210) **Søknadsnr.:** 91333  
(730) **Innehaver:**  
Tyco Electronics Services GmbH, Rheinstrasse 20, CH-8200 SCHAFFHAUSEN, Sveits  
(740) **Fullmektig:**  
Tandberg Innovation AS, Postboks 1570 Vika, 0118 OSLO, Norge  
**Melding innkommet patentstyret:**  
2017.09.14

(111) **Reg.nr.:** 73197  
(210) **Søknadsnr.:** 91335  
(730) **Innehaver:**  
Tyco Electronics Services GmbH, Rheinstrasse 20, CH-8200 SCHAFFHAUSEN, Sveits  
(740) **Fullmektig:**  
Tandberg Innovation AS, Postboks 1570 Vika, 0118 OSLO, Norge  
**Melding innkommet patentstyret:**  
2017.09.14

(111) **Reg.nr.:** 83296  
(210) **Søknadsnr.:** 106902  
(730) **Innehaver:**  
Deere & Company, One John Deere Place, US-IL61265-8098 MOLINE, USA  
(740) **Fullmektig:**  
Bryn Aarflot AS, Postboks 449 Sentrum, 0104 OSLO, Norge  
**Melding innkommet patentstyret:**  
2017.09.22

(111) **Reg.nr.:** 83774  
(210) **Søknadsnr.:** 106905  
(730) **Innehaver:**  
Deere & Company, One John Deere Place, US-IL61265-8098 MOLINE, USA  
(740) **Fullmektig:**  
Bryn Aarflot AS, Postboks 449 Sentrum, 0104 OSLO, Norge  
**Melding innkommet patentstyret:**  
2017.09.22

(111) **Reg.nr.:** 85271  
(210) **Søknadsnr.:** 106901  
(730) **Innehaver:**  
Deere & Company, One John Deere Place, US-IL61265-8098 MOLINE, USA  
(740) **Fullmektig:**  
Bryn Aarflot AS, Postboks 449 Sentrum, 0104 OSLO, Norge  
**Melding innkommet patentstyret:**  
2017.09.22



## Endringer i fullmaktsforhold

## Endring av fullmaktsforhold, jf. varemerkeforskriften § 29.

(210) **Søknadsnr.:** 201701429

(730) **Søker:**  
ASKIM STENINDUSTRI AS, Postboks 1041, Østfold  
Næringspark, 1803 ASKIM, Norge

(740) **Fullmektig:**  
Advokat Børre Hagen, c/o Hagen og Tobiasson  
Advokatfirma DA, Postboks 395 Sentrum, 0103 OSLO,  
Norge  
**Melding innkommet patentstyret:**  
2017.09.13

(210) **Søknadsnr.:** 201707525

(730) **Søker:**  
Active Brands AS, Kabelgaten 6, 0580 OSLO, Norge

(740) **Fullmektig:**  
Protector Intellectual Property Consultants AS,  
Oscarsgate 20, 0352 OSLO, Norge  
**Melding innkommet patentstyret:**  
2017.09.19

(210) **Søknadsnr.:** 201712113

(730) **Søker:**  
4SERVICE GRUPPEN AS, Sandviksveien 26, 1363  
HØVIK, Norge

(740) **Fullmektig:**  
Onsagers AS, Postboks 1813 Vika, 0123 OSLO, Norge  
**Melding innkommet patentstyret:**  
2017.09.19

(111) **Reg.nr.:** 104841

(210) **Søknadsnr.:** 19783640

(730) **Innehaver:**  
Tyco Electronics Services GmbH, Rheinstrasse 20, CH-  
8200 SCHAFFHAUSEN, Sveits

(740) **Fullmektig:**  
Tandberg Innovation AS, Postboks 1570 Vika, 0118  
OSLO, Norge  
**Melding innkommet patentstyret:**  
2017.09.14

(111) **Reg.nr.:** 104972

(210) **Søknadsnr.:** 19783639

(730) **Innehaver:**  
Tyco Electronics Services GmbH, Rheinstrasse 20, CH-  
8200 SCHAFFHAUSEN, Sveits

(740) **Fullmektig:**  
Tandberg Innovation AS, Postboks 1570 Vika, 0118  
OSLO, Norge  
**Melding innkommet patentstyret:**  
2017.09.14

(111) **Reg.nr.:** 104973

(210) **Søknadsnr.:** 19783641

(730) **Innehaver:**  
Tyco Electronics Services GmbH, Rheinstrasse 20, CH-  
8200 SCHAFFHAUSEN, Sveits

(740) **Fullmektig:**  
Tandberg Innovation AS, Postboks 1570 Vika, 0118  
OSLO, Norge  
**Melding innkommet patentstyret:**  
2017.09.14

(111) **Reg.nr.:** 111246

(210) **Søknadsnr.:** 19793495

(730) **Innehaver:**  
Tyco Electronics Services GmbH, Rheinstrasse 20, CH-  
8200 SCHAFFHAUSEN, Sveits

(740) **Fullmektig:**  
Tandberg Innovation AS, Postboks 1570 Vika, 0118  
OSLO, Norge  
**Melding innkommet patentstyret:**  
2017.09.14

(111) **Reg.nr.:** 112276

(210) **Søknadsnr.:** 19811536

(730) **Innehaver:**  
Trimb Healthcare AB, Östermalmsgatan 19, SE-11426  
STOCKHOLM, Sverige

(740) **Fullmektig:**  
Advokatfirman Lindahl KB, Box 1065, SE-10139  
STOCKHOLM, Sverige  
**Melding innkommet patentstyret:**  
2017.09.15

(111) **Reg.nr.:** 1294636

(210) **Søknadsnr.:** 201604281

(730) **Innehaver:**  
Becca, Inc., 142 W 36th Street, 15th Floor, US-NY10018  
NEW YORK, USA

(740) **Fullmektig:**  
Acapo AS, Postboks 1880 Nordnes, 5817 BERGEN,  
Norge  
**Melding innkommet patentstyret:**  
2017.09.15

(111) **Reg.nr.:** 130509

(210) **Søknadsnr.:** 19850965

(730) **Innehaver:**  
profine GmbH, Mülheimer Strasse 26, DE-53840  
TROISDORF, Tyskland

(740) **Fullmektig:**  
Hynell AS, Parkveien 53 B, 0256 OSLO, Norge  
**Melding innkommet patentstyret:**  
2017.09.15

(111) **Reg.nr.:** 130564  
(210) **Søknadsnr.:** 19862461  
(730) **Innehaver:**  
Ringnes AS, Postboks 7152 Majorstuen, 0307 OSLO, Norge  
(740) **Fullmektig:**  
Hynell AS, Parkveien 53 B, 0256 OSLO, Norge  
**Melding innkommet patentstyret:**  
2017.09.15

(111) **Reg.nr.:** 130885  
(210) **Søknadsnr.:** 19861853  
(730) **Innehaver:**  
Aller Holding A/S, Havneholmen 33, DK-1561  
KØBENHAVN V, Danmark  
(740) **Fullmektig:**  
Advokatfirmaet Grette DA, Postboks 1397 Vika, 0114  
OSLO, Norge  
**Melding innkommet patentstyret:**  
2017.09.20

(111) **Reg.nr.:** 168989  
(210) **Søknadsnr.:** 19934125  
(730) **Innehaver:**  
La Roche-Posay Laboratoire Dermatologique, Avenue  
René Levayer, FR-86270 LA ROCHE-POSAY, Frankrike  
(740) **Fullmektig:**  
Zacco Norway AS, Postboks 2003 Vika, 0125 OSLO,  
Norge  
**Melding innkommet patentstyret:**  
2017.09.14

(111) **Reg.nr.:** 177791  
(210) **Søknadsnr.:** 19950982  
(730) **Innehaver:**  
Carl Allers Etablissement, Aktieselskab, København  
Valby, DK-, Danmark  
(740) **Fullmektig:**  
Advokatfirmaet Grette DA, Postboks 1397 Vika, 0114  
OSLO, Norge  
**Melding innkommet patentstyret:**  
2017.09.20

(111) **Reg.nr.:** 182664  
(210) **Søknadsnr.:** 19962869  
(730) **Innehaver:**  
Telenor Telecom Solutions AS, Snarøyveien 30, 1331  
FORNEBU, Norge  
(740) **Fullmektig:**  
Bryn Aarflot AS, Postboks 449 Sentrum, 0104 OSLO,  
Norge  
**Melding innkommet patentstyret:**  
2017.09.18

(111) **Reg.nr.:** 182862  
(210) **Søknadsnr.:** 19961878  
(730) **Innehaver:**  
Telenor Telecom Solutions AS, Snarøyveien 30, 1331  
FORNEBU, Norge  
(740) **Fullmektig:**  
Bryn Aarflot AS, Postboks 449 Sentrum, 0104 OSLO,  
Norge  
**Melding innkommet patentstyret:**  
2017.09.18

(111) **Reg.nr.:** 183083  
(210) **Søknadsnr.:** 19962812  
(730) **Innehaver:**  
Telenor Telecom Solutions AS, Snarøyveien 30, 1331  
FORNEBU, Norge  
(740) **Fullmektig:**  
Bryn Aarflot AS, Postboks 449 Sentrum, 0104 OSLO,  
Norge  
**Melding innkommet patentstyret:**  
2017.09.18

(111) **Reg.nr.:** 184039  
(210) **Søknadsnr.:** 19955033  
(730) **Innehaver:**  
Coty Germany GmbH, Fort Malakoff Park, Rheinstrasse  
4E, DE-55116 MAINZ, Tyskland  
(740) **Fullmektig:**  
Onsagers AS, Postboks 1813 Vika, 0123 OSLO, Norge  
**Melding innkommet patentstyret:**  
2017.09.14

(111) **Reg.nr.:** 184115  
(210) **Søknadsnr.:** 19966001  
(730) **Innehaver:**  
Telenor Telecom Solutions AS, Snarøyveien 30, 1331  
FORNEBU, Norge  
(740) **Fullmektig:**  
Bryn Aarflot AS, Postboks 449 Sentrum, 0104 OSLO,  
Norge  
**Melding innkommet patentstyret:**  
2017.09.18

(111) **Reg.nr.:** 185298  
(210) **Søknadsnr.:** 19963729  
(730) **Innehaver:**  
Hestra Inredningar AB, 330 27 Hestra, SE-, Sverige  
(740) **Fullmektig:**  
Bergensträhle & Partners Småland AB, Box 116, SE-  
33121 VÄRNAMO, Sverige  
**Melding innkommet patentstyret:**  
2017.09.18

(111) **Reg.nr.:** 186122  
(210) **Søknadsnr.:** 19964087  
(730) **Innehaver:**  
Åre Skidfabrik AB, Sää 402, SE-83797 ÅRE, Sverige  
**Melding innkommet patentstyret:**  
2017.09.18

(111) **Reg.nr.:** 186526  
(210) **Søknadsnr.:** 19971930  
(730) **Innehaver:**  
Max Mara Fashion Group Srl, Via del Carmine 10, IT-  
10122 TORINO, Italia  
(740) **Fullmektig:**  
Hynell AS, Parkveien 53 B, 0256 OSLO, Norge  
**Melding innkommet patentstyret:**  
2017.09.19

(111) **Reg.nr.:** 186697  
(210) **Søknadsnr.:** 19971339  
(730) **Innehaver:**  
Nets Branch Norway, Haavard Martinsensvei 54, 0978 OSLO, Norge  
(740) **Fullmektig:**  
Bech-Bruun Advokatfirma, Langelinie Allé 35, DK-2100 KØBENHAVN Ø, Danmark  
**Melding innkommet patentstyret:**  
2017.09.21

(111) **Reg.nr.:** 187091  
(210) **Søknadsnr.:** 19972987  
(730) **Innehaver:**  
OSRAM GmbH, Marcel-Breuer-Strasse 6, DE-80807 MÜNCHEN, Tyskland  
(740) **Fullmektig:**  
Hynell AS, Parkveien 53 B, 0256 OSLO, Norge  
**Melding innkommet patentstyret:**  
2017.09.12

(111) **Reg.nr.:** 187302  
(210) **Søknadsnr.:** 19971903  
(730) **Innehaver:**  
Soremartec SA, Findel Business Center, Complexe B, Rue de Trèves, LU-2632 FINDEL, Luxembourg  
(740) **Fullmektig:**  
Hynell AS, Parkveien 53 B, 0256 OSLO, Norge  
**Melding innkommet patentstyret:**  
2017.09.20

(111) **Reg.nr.:** 187340  
(210) **Søknadsnr.:** 19973008  
(730) **Innehaver:**  
PRC - Desoto International Inc, Burbank, CA, US-, USA  
(740) **Fullmektig:**  
Bryn Aarflot AS, Postboks 449 Sentrum, 0104 OSLO, Norge  
**Melding innkommet patentstyret:**  
2017.09.22

(111) **Reg.nr.:** 187424  
(210) **Søknadsnr.:** 19970355  
(730) **Innehaver:**  
Sandoz A/S, C.F. Tietgens Boulevard 40, DK-5220 ODENSE SØ, Danmark  
(740) **Fullmektig:**  
Hynell AS, Parkveien 53 B, 0256 OSLO, Norge  
**Melding innkommet patentstyret:**  
2017.09.15

(111) **Reg.nr.:** 187900  
(210) **Søknadsnr.:** 19971887  
(730) **Innehaver:**  
Distell International Limited, 8 Milton Road, College Milton North, East Kilbride, GB-G745BU GLASGOW, Storbritannia  
(740) **Fullmektig:**  
Acapo AS, Postboks 1880 Nordnes, 5817 BERGEN, Norge  
**Melding innkommet patentstyret:**  
2017.09.19

(111) **Reg.nr.:** 190894  
(210) **Søknadsnr.:** 19977679  
(730) **Innehaver:**  
Telenor Mobil AS, Snarøyveien 30, 1331 FORNEBU, Norge  
(740) **Fullmektig:**  
Bryn Aarflot AS, Postboks 449 Sentrum, 0104 OSLO, Norge  
**Melding innkommet patentstyret:**  
2017.09.18

(111) **Reg.nr.:** 191061  
(210) **Søknadsnr.:** 19977918  
(730) **Innehaver:**  
Telenor Mobil AS, Postboks 6746 St. Olavsplass, 0130 OSLO, Norge  
(740) **Fullmektig:**  
Bryn Aarflot AS, Postboks 449 Sentrum, 0104 OSLO, Norge  
**Melding innkommet patentstyret:**  
2017.09.18

(111) **Reg.nr.:** 191331  
(210) **Søknadsnr.:** 19963778  
(730) **Innehaver:**  
UMO AS, Postboks 60, 1324 LYSAKER, Norge  
(740) **Fullmektig:**  
Onsagers AS, Postboks 1813 Vika, 0123 OSLO, Norge  
**Melding innkommet patentstyret:**  
2017.09.12

(111) **Reg.nr.:** 192192  
(210) **Søknadsnr.:** 19974288  
(730) **Innehaver:**  
Telenor Mobil, Universitetsgt. 7, 0130 OSLO, Norge  
(740) **Fullmektig:**  
Bryn Aarflot AS, Postboks 449 Sentrum, 0104 OSLO, Norge  
**Melding innkommet patentstyret:**  
2017.09.18

(111) **Reg.nr.:** 193026  
(210) **Søknadsnr.:** 19978517  
(730) **Innehaver:**  
Canal Digital AS, Snarøyveien 30, 1331 FORNEBU, Norge  
(740) **Fullmektig:**  
Bryn Aarflot AS, Postboks 449 Sentrum, 0104 OSLO, Norge  
**Melding innkommet patentstyret:**  
2017.09.18

(111) **Reg.nr.:** 193301  
(210) **Søknadsnr.:** 19976728  
(730) **Innehaver:**  
Telenor Telecom Solutions AS, Snarøyveien 30, 1331 FORNEBU, Norge  
(740) **Fullmektig:**  
Bryn Aarflot AS, Postboks 449 Sentrum, 0104 OSLO, Norge  
**Melding innkommet patentstyret:**  
2017.09.18

(111) **Reg.nr.:** 197225  
(210) **Søknadsnr.:** 199802437  
(730) **Innehaver:**  
Commit AS, Snarøyveien 30, 1331 FORNEBU, Norge  
(740) **Fullmektig:**  
Bryn Aarflot AS, Postboks 449 Sentrum, 0104 OSLO,  
Norge  
**Melding innkommet patentstyret:**  
2017.09.18

---

(111) **Reg.nr.:** 197226  
(210) **Søknadsnr.:** 199802438  
(730) **Innehaver:**  
Commit AS, Snarøyveien 30, 1331 FORNEBU, Norge  
(740) **Fullmektig:**  
Bryn Aarflot AS, Postboks 449 Sentrum, 0104 OSLO,  
Norge  
**Melding innkommet patentstyret:**  
2017.09.18

---

(111) **Reg.nr.:** 197227  
(210) **Søknadsnr.:** 199802439  
(730) **Innehaver:**  
Commit AS, Snarøyveien 30, 1331 FORNEBU, Norge  
(740) **Fullmektig:**  
Bryn Aarflot AS, Postboks 449 Sentrum, 0104 OSLO,  
Norge  
**Melding innkommet patentstyret:**  
2017.09.18

---

(111) **Reg.nr.:** 197228  
(210) **Søknadsnr.:** 199802440  
(730) **Innehaver:**  
Commit AS, Snarøyveien 30, 1331 FORNEBU, Norge  
(740) **Fullmektig:**  
Bryn Aarflot AS, Postboks 449 Sentrum, 0104 OSLO,  
Norge  
**Melding innkommet patentstyret:**  
2017.09.18

---

(111) **Reg.nr.:** 201025  
(210) **Søknadsnr.:** 199910033  
(730) **Innehaver:**  
Telenor Norge AS, Snarøyveien 30, 1331 FORNEBU,  
Norge  
(740) **Fullmektig:**  
Bryn Aarflot AS, Postboks 449 Sentrum, 0104 OSLO,  
Norge  
**Melding innkommet patentstyret:**  
2017.09.18

---

(111) **Reg.nr.:** 205431  
(210) **Søknadsnr.:** 200004520  
(730) **Innehaver:**  
Odd Ivar Pettersen, Eldevik, 6713 ALMENNINGEN,  
Norge  
**Melding innkommet patentstyret:**  
2017.09.20

---

(111) **Reg.nr.:** 206827  
(210) **Søknadsnr.:** 200002811  
(730) **Innehaver:**  
Djuice AS, Snarøyveien 30, 1331 FORNEBU, Norge  
(740) **Fullmektig:**  
Bryn Aarflot AS, Postboks 449 Sentrum, 0104 OSLO,  
Norge  
**Melding innkommet patentstyret:**  
2017.09.18

---

(111) **Reg.nr.:** 206894  
(210) **Søknadsnr.:** 19970844  
(730) **Innehaver:**  
Telenor Norge AS, Snarøyveien 30, 1331 FORNEBU,  
Norge  
(740) **Fullmektig:**  
Bryn Aarflot AS, Postboks 449 Sentrum, 0104 OSLO,  
Norge  
**Melding innkommet patentstyret:**  
2017.09.18

---

(111) **Reg.nr.:** 206910  
(210) **Søknadsnr.:** 200001444  
(730) **Innehaver:**  
Telenor Norge AS, Snarøyveien 30, 1331 FORNEBU,  
Norge  
(740) **Fullmektig:**  
Bryn Aarflot AS, Postboks 449 Sentrum, 0104 OSLO,  
Norge  
**Melding innkommet patentstyret:**  
2017.09.18

---

(111) **Reg.nr.:** 207280  
(210) **Søknadsnr.:** 200003340  
(730) **Innehaver:**  
Telenor Norge AS, Snarøyveien 30, 1331 FORNEBU,  
Norge  
(740) **Fullmektig:**  
Bryn Aarflot AS, Postboks 449 Sentrum, 0104 OSLO,  
Norge  
**Melding innkommet patentstyret:**  
2017.09.18

---

(111) **Reg.nr.:** 207751  
(210) **Søknadsnr.:** 199805553  
(730) **Innehaver:**  
Telenor Telecom Solutions AS, Snarøyveien 30, 1331  
FORNEBU, Norge  
(740) **Fullmektig:**  
Bryn Aarflot AS, Postboks 449 Sentrum, 0104 OSLO,  
Norge  
**Melding innkommet patentstyret:**  
2017.09.18

---

(111) **Reg.nr.:** 208857  
(210) **Søknadsnr.:** 200008798  
(730) **Innehaver:**  
Telenor Mobil AS, Snarøyveien 30, 1331 FORNEBU,  
Norge  
(740) **Fullmektig:**  
Bryn Aarflot AS, Postboks 449 Sentrum, 0104 OSLO,  
Norge  
**Melding innkommet patentstyret:**  
2017.09.18

---



(111) **Reg.nr.:** 209001  
(210) **Søknadsnr.:** 200005825  
(730) **Innehaver:**  
Telenor Norge AS, Snarøyveien 30, 1331 FORNEBU, Norge  
(740) **Fullmektig:**  
Bryn Aarflot AS, Postboks 449 Sentrum, 0104 OSLO, Norge  
**Melding innkommet patentstyret:**  
2017.09.18

---

(111) **Reg.nr.:** 209881  
(210) **Søknadsnr.:** 200000172  
(730) **Innehaver:**  
Telenor Mobil AS, Snarøyveien 30, 1331 FORNEBU, Norge  
(740) **Fullmektig:**  
Bryn Aarflot AS, Postboks 449 Sentrum, 0104 OSLO, Norge  
**Melding innkommet patentstyret:**  
2017.09.18

---

(111) **Reg.nr.:** 209882  
(210) **Søknadsnr.:** 200000175  
(730) **Innehaver:**  
Telenor Mobil AS, Snarøyveien 30, 1331 FORNEBU, Norge  
(740) **Fullmektig:**  
Bryn Aarflot AS, Postboks 449 Sentrum, 0104 OSLO, Norge  
**Melding innkommet patentstyret:**  
2017.09.18

---

(111) **Reg.nr.:** 210048  
(210) **Søknadsnr.:** 200014742  
(730) **Innehaver:**  
Telenor Vision AS, Postboks 771 Sentrum, 0106 OSLO, Norge  
(740) **Fullmektig:**  
Bryn Aarflot AS, Postboks 449 Sentrum, 0104 OSLO, Norge  
**Melding innkommet patentstyret:**  
2017.09.18

---

(111) **Reg.nr.:** 210575  
(210) **Søknadsnr.:** 200005032  
(730) **Innehaver:**  
Telenor Mobil AS, Snarøyveien 30, 1331 FORNEBU, Norge  
(740) **Fullmektig:**  
Bryn Aarflot AS, Postboks 449 Sentrum, 0104 OSLO, Norge  
**Melding innkommet patentstyret:**  
2017.09.18

---

(111) **Reg.nr.:** 210776  
(210) **Søknadsnr.:** 200004623  
(730) **Innehaver:**  
Telenor Mobil AS, Snarøyveien 30, 1331 FORNEBU, Norge  
(740) **Fullmektig:**  
Bryn Aarflot AS, Postboks 449 Sentrum, 0104 OSLO, Norge  
**Melding innkommet patentstyret:**  
2017.09.18

---

(111) **Reg.nr.:** 210820  
(210) **Søknadsnr.:** 200014819  
(730) **Innehaver:**  
Djuice AS, Snarøyveien 30, 1331 FORNEBU, Norge  
(740) **Fullmektig:**  
Bryn Aarflot AS, Postboks 449 Sentrum, 0104 OSLO, Norge  
**Melding innkommet patentstyret:**  
2017.09.18

---

(111) **Reg.nr.:** 214312  
(210) **Søknadsnr.:** 2000101515  
(730) **Innehaver:**  
Telenor Business Solutions AS, Snarøyveien 30, 1331 FORNEBU, Norge  
(740) **Fullmektig:**  
Bryn Aarflot AS, Postboks 449 Sentrum, 0104 OSLO, Norge  
**Melding innkommet patentstyret:**  
2017.09.18

---

(111) **Reg.nr.:** 214416  
(210) **Søknadsnr.:** 200014947  
(730) **Innehaver:**  
Telenor Business Solutions AS, Snarøyveien 30, 1331 FORNEBU, Norge  
(740) **Fullmektig:**  
Bryn Aarflot AS, Postboks 449 Sentrum, 0104 OSLO, Norge  
**Melding innkommet patentstyret:**  
2017.09.18

---

(111) **Reg.nr.:** 216985  
(210) **Søknadsnr.:** 200204400  
(730) **Innehaver:**  
Telenor Mobil AS, Snarøyveien 30, 1331 FORNEBU, Norge  
(740) **Fullmektig:**  
Bryn Aarflot AS, Postboks 449 Sentrum, 0104 OSLO, Norge  
**Melding innkommet patentstyret:**  
2017.09.18

---

(111) **Reg.nr.:** 217439  
(210) **Søknadsnr.:** 200207518  
(730) **Innehaver:**  
Telenor Telecom Solutions AS, Snarøyveien 30, 1331 FORNEBU, Norge  
(740) **Fullmektig:**  
Bryn Aarflot AS, Postboks 449 Sentrum, 0104 OSLO, Norge  
**Melding innkommet patentstyret:**  
2017.09.18

---

(111) **Reg.nr.:** 217879  
(210) **Søknadsnr.:** 200203744  
(730) **Innehaver:**  
Telenor Mobil AS, Snarøyveien 30, 1331 FORNEBU, Norge  
(740) **Fullmektig:**  
Bryn Aarflot AS, Postboks 449 Sentrum, 0104 OSLO, Norge  
**Melding innkommet patentstyret:**  
2017.09.18

---

(111) **Reg.nr.:** 217880  
(210) **Søknadsnr.:** 200203745  
(730) **Innehaver:**  
Telenor Mobil AS, Snarøyveien 30, 1331 FORNEBU, Norge  
(740) **Fullmektig:**  
Bryn Aarflot AS, Postboks 449 Sentrum, 0104 OSLO, Norge  
**Melding innkommet patentstyret:**  
2017.09.18

(111) **Reg.nr.:** 218613  
(210) **Søknadsnr.:** 200106512  
(730) **Innehaver:**  
Telenor Telecom Solutions AS, 0164 OSLO, Norge  
(740) **Fullmektig:**  
Bryn Aarflot AS, Postboks 449 Sentrum, 0104 OSLO, Norge  
**Melding innkommet patentstyret:**  
2017.09.18

(111) **Reg.nr.:** 219197  
(210) **Søknadsnr.:** 200208170  
(730) **Innehaver:**  
Telenor Mobil AS, Snarøyveien 30, 1331 FORNEBU, Norge  
(740) **Fullmektig:**  
Bryn Aarflot AS, Postboks 449 Sentrum, 0104 OSLO, Norge  
**Melding innkommet patentstyret:**  
2017.09.18

(111) **Reg.nr.:** 219501  
(210) **Søknadsnr.:** 200209758  
(730) **Innehaver:**  
Telenor Business Solutions AS, Snarøyveien 30, 1331 FORNEBU, Norge  
(740) **Fullmektig:**  
Bryn Aarflot AS, Postboks 449 Sentrum, 0104 OSLO, Norge  
**Melding innkommet patentstyret:**  
2017.09.18

(111) **Reg.nr.:** 220500  
(210) **Søknadsnr.:** 200300916  
(730) **Innehaver:**  
Kongsberg Digital AS, Drengsrudbekken 12, 1383 ASKER, Norge  
(740) **Fullmektig:**  
Onsagers AS, Postboks 1813 Vika, 0123 OSLO, Norge  
**Melding innkommet patentstyret:**  
2017.09.19

(111) **Reg.nr.:** 220667  
(210) **Søknadsnr.:** 200300280  
(730) **Innehaver:**  
Telenor Business Solutions AS, Snarøyveien 30, 1331 FORNEBU, Norge  
(740) **Fullmektig:**  
Bryn Aarflot AS, Postboks 449 Sentrum, 0104 OSLO, Norge  
**Melding innkommet patentstyret:**  
2017.09.18

(111) **Reg.nr.:** 220668  
(210) **Søknadsnr.:** 200300281  
(730) **Innehaver:**  
Telenor Business Solutions AS, Snarøyveien 30, 1331 FORNEBU, Norge  
(740) **Fullmektig:**  
Bryn Aarflot AS, Postboks 449 Sentrum, 0104 OSLO, Norge  
**Melding innkommet patentstyret:**  
2017.09.18

(111) **Reg.nr.:** 224285  
(210) **Søknadsnr.:** 200205276  
(730) **Innehaver:**  
Nordialog AS, Snarøyveien 30, 1331 FORNEBU, Norge  
(740) **Fullmektig:**  
Bryn Aarflot AS, Postboks 449 Sentrum, 0104 OSLO, Norge  
**Melding innkommet patentstyret:**  
2017.09.18

(111) **Reg.nr.:** 224332  
(210) **Søknadsnr.:** 200309487  
(730) **Innehaver:**  
Djuice AS, Snarøyveien 30, 1331 FORNEBU, Norge  
(740) **Fullmektig:**  
Bryn Aarflot AS, Postboks 449 Sentrum, 0104 OSLO, Norge  
**Melding innkommet patentstyret:**  
2017.09.18

(111) **Reg.nr.:** 224506  
(210) **Søknadsnr.:** 200309162  
(730) **Innehaver:**  
Telenor Norge AS, Snarøyveien 30, 1331 FORNEBU, Norge  
(740) **Fullmektig:**  
Bryn Aarflot AS, Postboks 449 Sentrum, 0104 OSLO, Norge  
**Melding innkommet patentstyret:**  
2017.09.18

(111) **Reg.nr.:** 224709  
(210) **Søknadsnr.:** 200310018  
(730) **Innehaver:**  
Telenor Norge AS, Snarøyveien 30, 1331 FORNEBU, Norge  
(740) **Fullmektig:**  
Bryn Aarflot AS, Postboks 449 Sentrum, 0104 OSLO, Norge  
**Melding innkommet patentstyret:**  
2017.09.18

(111) **Reg.nr.:** 226148  
(210) **Søknadsnr.:** 200403992  
(730) **Innehaver:**  
COMPO Expert GmbH, Gildenstrasse 38, DE-48157 MÜNSTER, Tyskland  
(740) **Fullmektig:**  
Protector Intellectual Property Consultants AS, Oscarsgate 20, 0352 OSLO, Norge  
**Melding innkommet patentstyret:**  
2017.09.14

(111) **Reg.nr.:** 227102  
(210) **Søknadsnr.:** 200405117  
(730) **Innehaver:**  
Djuice AS, Snarøyveien 30, 1331 FORNEBU, Norge  
(740) **Fullmektig:**  
Bryn Aarflot AS, Postboks 449 Sentrum, 0104 OSLO, Norge  
**Melding innkommet patentstyret:**  
2017.09.18

(111) **Reg.nr.:** 227217  
(210) **Søknadsnr.:** 200405085  
(730) **Innehaver:**  
IMMITEC NORGE AS, Farmannsveien 18-22, 3111 TØNSBERG, Norge  
(740) **Fullmektig:**  
Oslo Patentkontor AS, Postboks 7007 Majorstua, 0306 OSLO, Norge  
**Melding innkommet patentstyret:**  
2017.09.12

(111) **Reg.nr.:** 231157  
(210) **Søknadsnr.:** 200306065  
(730) **Innehaver:**  
Canal Digital AS, Snarøyveien 30, 1331 FORNEBU, Norge  
(740) **Fullmektig:**  
Bryn Aarflot AS, Postboks 449 Sentrum, 0104 OSLO, Norge  
**Melding innkommet patentstyret:**  
2017.09.18

(111) **Reg.nr.:** 231158  
(210) **Søknadsnr.:** 200306064  
(730) **Innehaver:**  
Canal Digital AS, Snarøyveien 30, 1331 FORNEBU, Norge  
(740) **Fullmektig:**  
Bryn Aarflot AS, Postboks 449 Sentrum, 0104 OSLO, Norge  
**Melding innkommet patentstyret:**  
2017.09.18

(111) **Reg.nr.:** 233048  
(210) **Søknadsnr.:** 200511293  
(730) **Innehaver:**  
IMMITEC NORGE AS, Farmannsveien 18-22, 3111 TØNSBERG, Norge  
(740) **Fullmektig:**  
Oslo Patentkontor AS, Postboks 7007 Majorstua, 0306 OSLO, Norge  
**Melding innkommet patentstyret:**  
2017.09.12

(111) **Reg.nr.:** 233336  
(210) **Søknadsnr.:** 200510525  
(730) **Innehaver:**  
Telenor Mobil AS, Snarøyveien 30, 1331 FORNEBU, Norge  
(740) **Fullmektig:**  
Bryn Aarflot AS, Postboks 449 Sentrum, 0104 OSLO, Norge  
**Melding innkommet patentstyret:**  
2017.09.18

(111) **Reg.nr.:** 233383  
(210) **Søknadsnr.:** 200506445  
(730) **Innehaver:**  
Djuice AS, Snarøyveien 30, 1331 FORNEBU, Norge  
(740) **Fullmektig:**  
Bryn Aarflot AS, Postboks 449 Sentrum, 0104 OSLO, Norge  
**Melding innkommet patentstyret:**  
2017.09.18

(111) **Reg.nr.:** 233778  
(210) **Søknadsnr.:** 200510587  
(730) **Innehaver:**  
Vikonsept AS, Gåslandstunet 9, 5532 HAUGESUND, Norge  
(740) **Fullmektig:**  
Onsagers AS, Postboks 1813 Vika, 0123 OSLO, Norge  
**Melding innkommet patentstyret:**  
2017.09.15

(111) **Reg.nr.:** 236997  
(210) **Søknadsnr.:** 200513678  
(730) **Innehaver:**  
IMMITEC NORGE AS, Farmannsveien 18-22, 3111 TØNSBERG, Norge  
(740) **Fullmektig:**  
Oslo Patentkontor AS, Postboks 7007 Majorstua, 0306 OSLO, Norge  
**Melding innkommet patentstyret:**  
2017.09.12

(111) **Reg.nr.:** 237647  
(210) **Søknadsnr.:** 200606510  
(730) **Innehaver:**  
Djuice AS, Snarøyveien 30, 1331 FORNEBU, Norge  
(740) **Fullmektig:**  
Bryn Aarflot AS, Postboks 449 Sentrum, 0104 OSLO, Norge  
**Melding innkommet patentstyret:**  
2017.09.18

(111) **Reg.nr.:** 237657  
(210) **Søknadsnr.:** 200606514  
(730) **Innehaver:**  
Djuice AS, Snarøyveien 30, 1331 FORNEBU, Norge  
(740) **Fullmektig:**  
Bryn Aarflot AS, Postboks 449 Sentrum, 0104 OSLO, Norge  
**Melding innkommet patentstyret:**  
2017.09.18

(111) **Reg.nr.:** 238185  
(210) **Søknadsnr.:** 200610758  
(730) **Innehaver:**  
Eiendomsmegler 1 Oslo Akershus, Postboks 733 Sentrum, 0106 OSLO, Norge  
**Melding innkommet patentstyret:**  
2017.09.11

(111) **Reg.nr.:** 239994  
(210) **Søknadsnr.:** 200700881  
(730) **Innehaver:**  
Mediq Norge AS, Dyrskueveien 13, 2040 KLØFTA, Norge  
(740) **Fullmektig:**  
Bryn Aarflot AS, Postboks 449 Sentrum, 0104 OSLO, Norge  
**Melding innkommet patentstyret:**  
2017.09.20

(111) **Reg.nr.:** 240277  
(210) **Søknadsnr.:** 200700989  
(730) **Innehaver:**  
Albin Upp - K Bonnevie AS, Briskebyvn. 42, 0259 OSLO, Norge  
(740) **Fullmektig:**  
Hans Chr. Steenstrup, c/o Wahl-Larsen Advokatfirma AS, Fr, Nansens pl. 5, 0160 OSLO, Norge  
**Melding innkommet patentstyret:**  
2017.09.08

(111) **Reg.nr.:** 241385  
(210) **Søknadsnr.:** 200704308  
(730) **Innehaver:**  
Casa Vinicola Botter Carlo & C (C V B C) SpA, Via Cadorna N. 17, IT-30020 FOSSALTA DI PIAVE, Italia  
EXCELLARS AS, Jacob Aalls gate 59, 0364 OSLO, Norge  
(740) **Fullmektig:**  
Bryn Aarflot AS, Postboks 449 Sentrum, 0104 OSLO, Norge  
**Melding innkommet patentstyret:**  
2017.09.21

(111) **Reg.nr.:** 241439  
(210) **Søknadsnr.:** 200703695  
(730) **Innehaver:**  
Djuice AS, Snarøyveien 30, 1331 FORNEBU, Norge  
(740) **Fullmektig:**  
Bryn Aarflot AS, Postboks 449 Sentrum, 0104 OSLO, Norge  
**Melding innkommet patentstyret:**  
2017.09.18

(111) **Reg.nr.:** 241686  
(210) **Søknadsnr.:** 200700870  
(730) **Innehaver:**  
Vikonsept AS, Gåslandstunet 9, 5532 HAUGESUND, Norge  
(740) **Fullmektig:**  
Onsagers AS, Postboks 1813 Vika, 0123 OSLO, Norge  
**Melding innkommet patentstyret:**  
2017.09.15

(111) **Reg.nr.:** 241740  
(210) **Søknadsnr.:** 200704768  
(730) **Innehaver:**  
Akzo Nobel Coatings International BV, Velperweg 76, NL-6824BM ARNHEM, Nederland  
(740) **Fullmektig:**  
Hynell AS, Parkveien 53 B, 0256 OSLO, Norge  
**Melding innkommet patentstyret:**  
2017.09.20

(111) **Reg.nr.:** 241759  
(210) **Søknadsnr.:** 200705696  
(730) **Innehaver:**  
Jan Fridsäll, Larsvägen 7, SE-57012 LANDSBRO, Sverige  
(740) **Fullmektig:**  
Zacco Sweden AB, Box 5581, SE-11485 STOCKHOLM, Sverige  
**Melding innkommet patentstyret:**  
2017.09.14

(111) **Reg.nr.:** 242247  
(210) **Søknadsnr.:** 200703784  
(730) **Innehaver:**  
Mallinckrodt Nuclear Medicine LLC, 675 McDonnell Boulevard, US-MO63042 HAZELWOOD, USA  
(740) **Fullmektig:**  
Protector Intellectual Property Consultants AS, Oscarsgate 20, 0352 OSLO, Norge  
**Melding innkommet patentstyret:**  
2017.09.22

(111) **Reg.nr.:** 242764  
(210) **Søknadsnr.:** 200709944  
(730) **Innehaver:**  
Ringnes AS, Postboks 7152 Majorstuen, 0307 OSLO, Norge  
(740) **Fullmektig:**  
Hynell AS, Parkveien 53 B, 0256 OSLO, Norge  
**Melding innkommet patentstyret:**  
2017.09.15

(111) **Reg.nr.:** 244120  
(210) **Søknadsnr.:** 200608187  
(730) **Innehaver:**  
Unze (UK) LTD., Khuram Saleem, Unit 1&2 The Mews, Kempton Road, GB-E62LD LONDON, Storbritannia  
**Melding innkommet patentstyret:**  
2017.09.13

(111) **Reg.nr.:** 244859  
(210) **Søknadsnr.:** 200703694  
(730) **Innehaver:**  
Djuice AS, Snarøyveien 30, 1331 FORNEBU, Norge  
(740) **Fullmektig:**  
Bryn Aarflot AS, Postboks 449 Sentrum, 0104 OSLO, Norge  
**Melding innkommet patentstyret:**  
2017.09.18

(111) **Reg.nr.:** 245476  
(210) **Søknadsnr.:** 200801327  
(730) **Innehaver:**  
More Mobile Relations AS, Snarøyveien 30, 1331 FORNEBU, Norge  
(740) **Fullmektig:**  
Bryn Aarflot AS, Postboks 449 Sentrum, 0104 OSLO, Norge  
**Melding innkommet patentstyret:**  
2017.09.18



(111) **Reg.nr.:** 245849  
(210) **Søknadsnr.:** 200714417  
(730) **Innehaver:**  
Telenor Mobil AS, Snarøyveien 30, 1331 FORNEBU, Norge  
(740) **Fullmektig:**  
Bryn Aarflot AS, Postboks 449 Sentrum, 0104 OSLO, Norge  
**Melding innkommet patentstyret:**  
2017.09.18

(111) **Reg.nr.:** 245850  
(210) **Søknadsnr.:** 200714418  
(730) **Innehaver:**  
Telenor Mobil AS, Snarøyveien 30, 1331 FORNEBU, Norge  
(740) **Fullmektig:**  
Bryn Aarflot AS, Postboks 449 Sentrum, 0104 OSLO, Norge  
**Melding innkommet patentstyret:**  
2017.09.18

(111) **Reg.nr.:** 246022  
(210) **Søknadsnr.:** 200803256  
(730) **Innehaver:**  
Anita Kihlman, Vendelsömalmsvägen 227, SE-13666 HANINGE, Sverige  
(740) **Fullmektig:**  
Alida Ramsø, Nordslettvegen 273, 7038 TRONDHEIM, Norge  
**Melding innkommet patentstyret:**  
2017.09.21

(111) **Reg.nr.:** 249844  
(210) **Søknadsnr.:** 200813959  
(730) **Innehaver:**  
Canal Digital AS, Snarøyveien 30, 1331 FORNEBU, Norge  
(740) **Fullmektig:**  
Bryn Aarflot AS, Postboks 449 Sentrum, 0104 OSLO, Norge  
**Melding innkommet patentstyret:**  
2017.09.18

(111) **Reg.nr.:** 250689  
(210) **Søknadsnr.:** 200901074  
(730) **Innehaver:**  
Canal Digital AS, Snarøyveien 30, 1331 FORNEBU, Norge  
(740) **Fullmektig:**  
Bryn Aarflot AS, Postboks 449 Sentrum, 0104 OSLO, Norge  
**Melding innkommet patentstyret:**  
2017.09.18

(111) **Reg.nr.:** 251592  
(210) **Søknadsnr.:** 200804478  
(730) **Innehaver:**  
More Mobile Relations AS, Snarøyveien 30, 1331 FORNEBU, Norge  
(740) **Fullmektig:**  
Bryn Aarflot AS, Postboks 449 Sentrum, 0104 OSLO, Norge  
**Melding innkommet patentstyret:**  
2017.09.18

(111) **Reg.nr.:** 252438  
(210) **Søknadsnr.:** 200804478A  
(730) **Innehaver:**  
More Mobile Relations AS, Snarøyveien 30, 1331 FORNEBU, Norge  
(740) **Fullmektig:**  
Bryn Aarflot AS, Postboks 449 Sentrum, 0104 OSLO, Norge  
**Melding innkommet patentstyret:**  
2017.09.18

(111) **Reg.nr.:** 253187  
(210) **Søknadsnr.:** 200901990  
(730) **Innehaver:**  
IMMITEC NORGE AS, Farmannsveien 18-22, 3111 TØNSBERG, Norge  
(740) **Fullmektig:**  
Oslo Patentkontor AS, Postboks 7007 Majorstua, 0306 OSLO, Norge  
**Melding innkommet patentstyret:**  
2017.09.12

(111) **Reg.nr.:** 253852  
(210) **Søknadsnr.:** 200905585  
(730) **Innehaver:**  
Telenor Objects AS, Snarøyveien 30, 1331 FORNEBU, Norge  
(740) **Fullmektig:**  
Bryn Aarflot AS, Postboks 449 Sentrum, 0104 OSLO, Norge  
**Melding innkommet patentstyret:**  
2017.09.18

(111) **Reg.nr.:** 253945  
(210) **Søknadsnr.:** 200905606  
(730) **Innehaver:**  
Telenor Objects AS, Snarøyveien 30, 1331 FORNEBU, Norge  
(740) **Fullmektig:**  
Bryn Aarflot AS, Postboks 449 Sentrum, 0104 OSLO, Norge  
**Melding innkommet patentstyret:**  
2017.09.18

(111) **Reg.nr.:** 255787  
(210) **Søknadsnr.:** 201001889  
(730) **Innehaver:**  
Norkring AS, Snarøyveien 30, 1331 FORNEBU, Norge  
(740) **Fullmektig:**  
Bryn Aarflot AS, Postboks 449 Sentrum, 0104 OSLO, Norge  
**Melding innkommet patentstyret:**  
2017.09.18

(111) **Reg.nr.:** 258428  
(210) **Søknadsnr.:** 201006923  
(730) **Innehaver:**  
Kongsberg Digital AS, Drengsrudbekken 12, 1383 ASKER, Norge  
(740) **Fullmektig:**  
Onsagers AS, Postboks 1813 Vika, 0123 OSLO, Norge  
**Melding innkommet patentstyret:**  
2017.09.19

(111) **Reg.nr.:** 259443  
(210) **Søknadsnr.:** 201008879  
(730) **Innehaver:**  
SSAB Technology AB, Box 70, SE-10121 STOCKHOLM,  
Sverige  
(740) **Fullmektig:**  
Awapatent AB, Box 45086, SE-10430 STOCKHOLM,  
Sverige  
**Melding innkommet patentstyret:**  
2017.09.13

(111) **Reg.nr.:** 259444  
(210) **Søknadsnr.:** 201008880  
(730) **Innehaver:**  
SSAB Technology AB, Box 70, SE-10121 STOCKHOLM,  
Sverige  
(740) **Fullmektig:**  
Awapatent AB, Box 45086, SE-10430 STOCKHOLM,  
Sverige  
**Melding innkommet patentstyret:**  
2017.09.13

(111) **Reg.nr.:** 261453  
(210) **Søknadsnr.:** 201102871  
(730) **Innehaver:**  
Telenor Digital AS, Snarøyveien 30, 1360 FORNEBU,  
Norge  
(740) **Fullmektig:**  
Bryn Aarflot AS, Postboks 449 Sentrum, 0104 OSLO,  
Norge  
**Melding innkommet patentstyret:**  
2017.09.18

(111) **Reg.nr.:** 262356  
(210) **Søknadsnr.:** 201106026  
(730) **Innehaver:**  
Telenor Digital AS, Snarøyveien 30, 1360 FORNEBU,  
Norge  
(740) **Fullmektig:**  
Bryn Aarflot AS, Postboks 449 Sentrum, 0104 OSLO,  
Norge  
**Melding innkommet patentstyret:**  
2017.09.18

(111) **Reg.nr.:** 263125  
(210) **Søknadsnr.:** 201102582  
(730) **Innehaver:**  
SECTRA Aktiebolag, Teknikringen 20, SE-58330  
LIDKÖPING, Sverige  
(740) **Fullmektig:**  
AWAPATENT AB, Junkersgatan 1, SE-58235  
LINKÖPING, Sverige  
**Melding innkommet patentstyret:**  
2017.09.12

(111) **Reg.nr.:** 263412  
(210) **Søknadsnr.:** 201006438  
(730) **Innehaver:**  
Canal Digital AS, Snarøyveien 30, 1331 FORNEBU,  
Norge  
(740) **Fullmektig:**  
Bryn Aarflot AS, Postboks 449 Sentrum, 0104 OSLO,  
Norge  
**Melding innkommet patentstyret:**  
2017.09.18

(111) **Reg.nr.:** 265212  
(210) **Søknadsnr.:** 201113162  
(730) **Innehaver:**  
Kongsberg Digital AS, Drengsrudbekken 12, 1383  
ASKER, Norge  
(740) **Fullmektig:**  
Onsagers AS, Postboks 1813 Vika, 0123 OSLO, Norge  
**Melding innkommet patentstyret:**  
2017.09.19

(111) **Reg.nr.:** 268697  
(210) **Søknadsnr.:** 201208592  
(730) **Innehaver:**  
VIKONSEPT AS, Fjellveien 1 A, 5532 HAUGESUND,  
Norge  
(740) **Fullmektig:**  
Onsagers AS, Postboks 1813 Vika, 0123 OSLO, Norge  
**Melding innkommet patentstyret:**  
2017.09.15

(111) **Reg.nr.:** 268830  
(210) **Søknadsnr.:** 201207127  
(730) **Innehaver:**  
Canal Digital Kabel TV AS, Snarøyveien 30, 1331  
FORNEBU, Norge  
(740) **Fullmektig:**  
Bryn Aarflot AS, Postboks 449 Sentrum, 0104 OSLO,  
Norge  
**Melding innkommet patentstyret:**  
2017.09.18

(111) **Reg.nr.:** 270224  
(210) **Søknadsnr.:** 201213159  
(730) **Innehaver:**  
Nordialog AS, Snarøyveien 30, 1331 FORNEBU, Norge  
(740) **Fullmektig:**  
Bryn Aarflot AS, Postboks 449 Sentrum, 0104 OSLO,  
Norge  
**Melding innkommet patentstyret:**  
2017.09.18

(111) **Reg.nr.:** 270480  
(210) **Søknadsnr.:** 201300594  
(730) **Innehaver:**  
HK Sino-US Fashion Co Ltd, Room 2008, 20th floor,  
Fortress Tower, 250 King's Road, North Point, CN-HONG  
KONG, Kina  
(740) **Fullmektig:**  
Bryn Aarflot AS, Postboks 449 Sentrum, 0104 OSLO,  
Norge  
**Melding innkommet patentstyret:**  
2017.09.19

(111) **Reg.nr.:** 270879  
(210) **Søknadsnr.:** 201210220  
(730) **Innehaver:**  
Dipper AS, Postboks 334 Sentrum, 0101 OSLO, Norge  
(740) **Fullmektig:**  
Bryn Aarflot AS, Postboks 449 Sentrum, 0104 OSLO,  
Norge  
**Melding innkommet patentstyret:**  
2017.09.18

(111) **Reg.nr.:** 271237  
(210) **Søknadsnr.:** 201303723  
(730) **Innehaver:**  
FLO AS, Nikolaikirkeallmenningen 1 F, 5003 BERGEN,  
Norge  
**Melding innkommet patentstyret:**  
2017.09.20

---

(111) **Reg.nr.:** 271239  
(210) **Søknadsnr.:** 201303724  
(730) **Innehaver:**  
FLO AS, Nikolaikirkeallmenningen 1 F, 5003 BERGEN,  
Norge  
**Melding innkommet patentstyret:**  
2017.09.20

---

(111) **Reg.nr.:** 271448  
(210) **Søknadsnr.:** 201212444  
(730) **Innehaver:**  
Dipper AS, Postboks 334 Sentrum, 0101 OSLO, Norge  
(740) **Fullmektig:**  
Bryn Aarflot AS, Postboks 449 Sentrum, 0104 OSLO,  
Norge  
**Melding innkommet patentstyret:**  
2017.09.18

---

(111) **Reg.nr.:** 271572  
(210) **Søknadsnr.:** 201213161  
(730) **Innehaver:**  
Dipper AS, Postboks 334 Sentrum, 0101 OSLO, Norge  
(740) **Fullmektig:**  
Bryn Aarflot AS, Postboks 449 Sentrum, 0104 OSLO,  
Norge  
**Melding innkommet patentstyret:**  
2017.09.18

---

(111) **Reg.nr.:** 271573  
(210) **Søknadsnr.:** 201213162  
(730) **Innehaver:**  
Dipper AS, Postboks 334 Sentrum, 0101 OSLO, Norge  
(740) **Fullmektig:**  
Bryn Aarflot AS, Postboks 449 Sentrum, 0104 OSLO,  
Norge  
**Melding innkommet patentstyret:**  
2017.09.18

---

(111) **Reg.nr.:** 271715  
(210) **Søknadsnr.:** 201304881  
(730) **Innehaver:**  
Kongsberg Digital AS, Drengsrudbekken 12, 1383  
ASKER, Norge  
(740) **Fullmektig:**  
Onsagers AS, Postboks 1813 Vika, 0123 OSLO, Norge  
**Melding innkommet patentstyret:**  
2017.09.19

---

(111) **Reg.nr.:** 272577  
(210) **Søknadsnr.:** 201304882  
(730) **Innehaver:**  
Kongsberg Digital AS, Drengsrudbekken 12, 1383  
ASKER, Norge  
(740) **Fullmektig:**  
Onsagers AS, Postboks 1813 Vika, 0123 OSLO, Norge  
**Melding innkommet patentstyret:**  
2017.09.19

---

(111) **Reg.nr.:** 272578  
(210) **Søknadsnr.:** 201304884  
(730) **Innehaver:**  
Kongsberg Digital AS, Drengsrudbekken 12, 1383  
ASKER, Norge  
(740) **Fullmektig:**  
Onsagers AS, Postboks 1813 Vika, 0123 OSLO, Norge  
**Melding innkommet patentstyret:**  
2017.09.19

---

(111) **Reg.nr.:** 27523  
(210) **Søknadsnr.:** 32798  
(730) **Innehaver:**  
Bluesun Consumer Brands B.V., Rivium Quadrant, 2, NL-  
2909LC CAPELLE AAN DEN LJSSEL, Nederland  
(740) **Fullmektig:**  
Awapatent AB, Box 5117, SE-20071 MALMÖ, Sverige  
**Melding innkommet patentstyret:**  
2017.09.19

---

(111) **Reg.nr.:** 276178  
(210) **Søknadsnr.:** 201402403  
(730) **Innehaver:**  
IMMITEC NORGE AS, Farmannsveien 18-22, 3111  
TØNSBERG, Norge  
(740) **Fullmektig:**  
Oslo Patentkontor AS, Postboks 7007 Majorstua, 0306  
OSLO, Norge  
**Melding innkommet patentstyret:**  
2017.09.12

---

(111) **Reg.nr.:** 276222  
(210) **Søknadsnr.:** 201402405  
(730) **Innehaver:**  
IMMITEC NORGE AS, Farmannsveien 18-22, 3111  
TØNSBERG, Norge  
(740) **Fullmektig:**  
Oslo Patentkontor AS, Postboks 7007 Majorstua, 0306  
OSLO, Norge  
**Melding innkommet patentstyret:**  
2017.09.12

---

(111) **Reg.nr.:** 276224  
(210) **Søknadsnr.:** 201402407  
(730) **Innehaver:**  
IMMITEC NORGE AS, Farmannsveien 18-22, 3111  
TØNSBERG, Norge  
(740) **Fullmektig:**  
Oslo Patentkontor AS, Postboks 7007 Majorstua, 0306  
OSLO, Norge  
**Melding innkommet patentstyret:**  
2017.09.12

---

(111) **Reg.nr.:** 276226  
(210) **Søknadsnr.:** 201402410  
(730) **Innehaver:**  
IMMITEC NORGE AS, Farmannsveien 18-22, 3111  
TØNSBERG, Norge  
(740) **Fullmektig:**  
Oslo Patentkontor AS, Postboks 7007 Majorstua, 0306  
OSLO, Norge  
**Melding innkommet patentstyret:**  
2017.09.12

(111) **Reg.nr.:** 277149  
(210) **Søknadsnr.:** 201403578  
(730) **Innehaver:**  
HOLZWEILER HOLDING AS, Lysaker brygge 23/25,  
1366 LYSAKER, Norge  
(740) **Fullmektig:**  
ATTORNEY ANGELICA COPPINI, c/o Trademack-  
Formir, Spinola Road 137, MT-STJ3011 ST. JULIANS,  
Malta  
**Melding innkommet patentstyret:**  
2017.09.18

(111) **Reg.nr.:** 280765  
(210) **Søknadsnr.:** 201414866  
(730) **Innehaver:**  
Telenor Norge AS, Postboks 800, 1331 FORNEBU,  
Norge  
(740) **Fullmektig:**  
Bryn Aarflot AS, Postboks 449 Sentrum, 0104 OSLO,  
Norge  
**Melding innkommet patentstyret:**  
2017.09.18

(111) **Reg.nr.:** 283554  
(210) **Søknadsnr.:** 201503855  
(730) **Innehaver:**  
Telenor Digital AS, Snarøyveien 30, 1360 FORNEBU,  
Norge  
(740) **Fullmektig:**  
Bryn Aarflot AS, Postboks 449 Sentrum, 0104 OSLO,  
Norge  
**Melding innkommet patentstyret:**  
2017.09.18

(111) **Reg.nr.:** 283741  
(210) **Søknadsnr.:** 201415569  
(730) **Innehaver:**  
Telenor Norge AS, Postboks 800, 1331 FORNEBU,  
Norge  
(740) **Fullmektig:**  
Bryn Aarflot AS, Postboks 449 Sentrum, 0104 OSLO,  
Norge  
**Melding innkommet patentstyret:**  
2017.09.18

(111) **Reg.nr.:** 283746  
(210) **Søknadsnr.:** 201415570  
(730) **Innehaver:**  
Telenor Norge AS, Postboks 800, 1331 FORNEBU,  
Norge  
(740) **Fullmektig:**  
Bryn Aarflot AS, Postboks 449 Sentrum, 0104 OSLO,  
Norge  
**Melding innkommet patentstyret:**  
2017.09.18

(111) **Reg.nr.:** 283747  
(210) **Søknadsnr.:** 201415571  
(730) **Innehaver:**  
Telenor Norge AS, Postboks 800, 1331 FORNEBU,  
Norge  
(740) **Fullmektig:**  
Bryn Aarflot AS, Postboks 449 Sentrum, 0104 OSLO,  
Norge  
**Melding innkommet patentstyret:**  
2017.09.18

(111) **Reg.nr.:** 286261  
(210) **Søknadsnr.:** 201515357  
(730) **Innehaver:**  
Solid Försäkringsaktiebolag, Box 22068, SE-25022  
HELSINGBORG, Sverige  
(740) **Fullmektig:**  
Setterwalls Advokatbyrå Malmö AB, Box 4501, SE-20320  
MALMÖ, Sverige  
**Melding innkommet patentstyret:**  
2017.09.21

(111) **Reg.nr.:** 288027  
(210) **Søknadsnr.:** 201607517  
(730) **Innehaver:**  
UNINITE AS, Schweigaards gate 82 A, 0656 OSLO,  
Norge  
(740) **Fullmektig:**  
Advokatfirmaet Steenstrup Stordrange DA, Postboks  
1829 Vika, 0123 OSLO, Norge  
**Melding innkommet patentstyret:**  
2017.07.28

(111) **Reg.nr.:** 288333  
(210) **Søknadsnr.:** 201604114  
(730) **Innehaver:**  
VIKONSEPT AS, Fjellveien 1 A, 5532 HAUGESUND,  
Norge  
(740) **Fullmektig:**  
Onsagers AS, Postboks 1813 Vika, 0123 OSLO, Norge  
**Melding innkommet patentstyret:**  
2017.09.15

(111) **Reg.nr.:** 289615  
(210) **Søknadsnr.:** 201607618  
(730) **Innehaver:**  
Vikonsept AS, Gåslandstunet 9, 5532 HAUGESUND,  
Norge  
(740) **Fullmektig:**  
Onsagers AS, Postboks 1813 Vika, 0123 OSLO, Norge  
**Melding innkommet patentstyret:**  
2017.09.15

(111) **Reg.nr.:** 289618  
(210) **Søknadsnr.:** 201607619  
(730) **Innehaver:**  
Vikonsept AS, Gåslandstunet 9, 5532 HAUGESUND,  
Norge  
(740) **Fullmektig:**  
Onsagers AS, Postboks 1813 Vika, 0123 OSLO, Norge  
**Melding innkommet patentstyret:**  
2017.09.15



(111) **Reg.nr.:** 289620  
(210) **Søknadsnr.:** 201607617  
(730) **Innehaver:**  
Vikonsept AS, Gåslandstunet 9, 5532 HAUGESUND,  
Norge  
(740) **Fullmektig:**  
Onsagers AS, Postboks 1813 Vika, 0123 OSLO, Norge  
**Melding innkommet patentstyret:**  
2017.09.15

(111) **Reg.nr.:** 289626  
(210) **Søknadsnr.:** 201607615  
(730) **Innehaver:**  
Vikonsept AS, Gåslandstunet 9, 5532 HAUGESUND,  
Norge  
(740) **Fullmektig:**  
Onsagers AS, Postboks 1813 Vika, 0123 OSLO, Norge  
**Melding innkommet patentstyret:**  
2017.09.15

(111) **Reg.nr.:** 292809  
(210) **Søknadsnr.:** 201700903  
(730) **Innehaver:**  
NORSK HANDVERKSMALT SA, Hadelandsveien 800,  
3520 JEVNAKER, Norge  
(740) **Fullmektig:**  
Daniel Seeger, Østre Elvebakke 5, 0182 OSLO, Norge  
**Melding innkommet patentstyret:**  
2017.09.19

(111) **Reg.nr.:** 293897  
(210) **Søknadsnr.:** 201704342  
(730) **Innehaver:**  
NÚNOO ApS, Classensgade 17 B, st. tv., DK-2100  
KØBENHAVN Ø, Danmark  
**Melding innkommet patentstyret:**  
2017.09.13

(111) **Reg.nr.:** 52317  
(210) **Søknadsnr.:** 63095  
(730) **Innehaver:**  
CZ as, Sluneční náměstí 2540/5, CS-15800 PRAHA 5,  
Tsjekkoslovakia  
(740) **Fullmektig:**  
Hynell AS, Parkveien 53 B, 0256 OSLO, Norge  
**Melding innkommet patentstyret:**  
2017.09.19

(111) **Reg.nr.:** 70222  
(210) **Søknadsnr.:** 80415  
(730) **Innehaver:**  
Tyco Electronics Services GmbH, Rheinstrasse 20, CH-  
8200 SCHAFFHAUSEN, Sveits  
(740) **Fullmektig:**  
Tandberg Innovation AS, Postboks 1570 Vika, 0118  
OSLO, Norge  
**Melding innkommet patentstyret:**  
2017.09.14

(111) **Reg.nr.:** 71693  
(210) **Søknadsnr.:** 91334  
(730) **Innehaver:**  
Tyco Electronics Services GmbH, Rheinstrasse 20, CH-  
8200 SCHAFFHAUSEN, Sveits  
(740) **Fullmektig:**  
Tandberg Innovation AS, Postboks 1570 Vika, 0118  
OSLO, Norge  
**Melding innkommet patentstyret:**  
2017.09.14

(111) **Reg.nr.:** 72005  
(210) **Søknadsnr.:** 91631  
(730) **Innehaver:**  
Tyco Electronics Services GmbH, Rheinstrasse 20, CH-  
8200 SCHAFFHAUSEN, Sveits  
(740) **Fullmektig:**  
Tandberg Innovation AS, Postboks 1570 Vika, 0118  
OSLO, Norge  
**Melding innkommet patentstyret:**  
2017.09.14

(111) **Reg.nr.:** 72072  
(210) **Søknadsnr.:** 91630  
(730) **Innehaver:**  
Tyco Electronics Services GmbH, Rheinstrasse 20, CH-  
8200 SCHAFFHAUSEN, Sveits  
(740) **Fullmektig:**  
Tandberg Innovation AS, Postboks 1570 Vika, 0118  
OSLO, Norge  
**Melding innkommet patentstyret:**  
2017.09.14

(111) **Reg.nr.:** 72525  
(210) **Søknadsnr.:** 91333  
(730) **Innehaver:**  
Tyco Electronics Services GmbH, Rheinstrasse 20, CH-  
8200 SCHAFFHAUSEN, Sveits  
(740) **Fullmektig:**  
Tandberg Innovation AS, Postboks 1570 Vika, 0118  
OSLO, Norge  
**Melding innkommet patentstyret:**  
2017.09.14

(111) **Reg.nr.:** 72585  
(210) **Søknadsnr.:** 91332  
(730) **Innehaver:**  
Tyco Electronics Services GmbH, Rheinstrasse 20, CH-  
8200 SCHAFFHAUSEN, Sveits  
(740) **Fullmektig:**  
Tandberg Innovation AS, Postboks 1570 Vika, 0118  
OSLO, Norge  
**Melding innkommet patentstyret:**  
2017.09.14

(111) **Reg.nr.:** 72885  
(210) **Søknadsnr.:** 89743  
(730) **Innehaver:**  
Daimler AG, Mercedesstrasse 137, DE-70546  
STUTTGART, Tyskland  
(740) **Fullmektig:**  
Hynell AS, Parkveien 53 B, 0256 OSLO, Norge  
**Melding innkommet patentstyret:**  
2017.09.21

(111) **Reg.nr.:** 73197  
(210) **Søknadsnr.:** 91335  
(730) **Innehaver:**  
Tyco Electronics Services GmbH, Rheinstrasse 20, CH-  
8200 SCHAFFHAUSEN, Sveits  
(740) **Fullmektig:**  
Tandberg Innovation AS, Postboks 1570 Vika, 0118  
OSLO, Norge  
**Melding innkommet patentstyret:**  
2017.09.14

---

(111) **Reg.nr.:** 99763  
(210) **Søknadsnr.:** 122161  
(730) **Innehaver:**  
Boehringer Ingelheim Vetmedica GmbH, Binger Strasse  
173, DE-55216 INGELHEIM, Tyskland  
(740) **Fullmektig:**  
Hynell AS, Parkveien 53 B, 0256 OSLO, Norge  
**Melding innkommet patentstyret:**  
2017.09.19

---

## Rettelse av internasjonale varemerkeregistreringer

- (111) **Reg.nr.:** 0861890  
 (151) **Reg.dato.:** 2005.05.20  
 (180) **Registreringen utløper:** 2025.05.20  
 (210) **Søknadsnr.:** 200510689  
 (220) **Inndato:** 2005.10.13  
 (300) **Konvensjons-prioritet:** 2004.12.17, FR, 04 3330096  
 (540) **Gjengivelse av markedet:**

**SECRETS D'ESSENCES**

- (541) **Merket er et ordmerke i standard font**  
 (730) **Innehaver:**  
 Laboratoires de Biologie Végétale Yves Rocher SA,  
 La Croix des Archers, 56200 LA GACILLY,  
 Frankrike (FR)  
 (511) **Vare-/ tjenestefortegnelse:**  
 Klasse 3 Soaps; perfumery products for cosmetic use; home perfuming products excluding vaporizers; sachets for perfuming linen; essential oils; cosmetic products in any galenic form not for medical use; cosmetic products for face and body care; cosmetic products for bathing and showering; cosmetic make-up products; sun care products for cosmetic use; products for hair treatment, care and beautification for cosmetic use; cosmetic products for foot and hand care; dentifrices.  
 Klasse 4 Candles for lighting; scented candles.  
 Klasse 5 Air fresheners not for personal use.

- (111) **Reg.nr.:** 1112236  
 (151) **Reg.dato.:** 2012.03.05  
 (180) **Registreringen utløper:** 2022.03.05  
 (210) **Søknadsnr.:** 201312594  
 (220) **Inndato:** 2013.10.17  
 (540) **Gjengivelse av markedet:**

**EXELTIS**

- (541) **Merket er et ordmerke i standard font**  
 (730) **Innehaver:**  
 Chemo Iberica SA, Gran Vía Carlos III, 98, 7°, 08028 BARCELONA, Spania (ES)  
 (511) **Vare-/ tjenestefortegnelse:**  
 Klasse 5 Pharmaceutical preparations for the treatment of ophthalmic diseases and disorders, dermatological diseases and disorders, digestive diseases and disorders, gynecological diseases and disorders; reagents for pregnancy tests; reagents for ovulation tests; reagents for diabetes testing; contraceptives; pharmaceutical preparations for the treatment of hormonal diseases and disorders, blood disorders, cancer, cardiovascular diseases, vascular diseases, gastrointestinal diseases, genitourinary disorders, immunological diseases, infectious diseases, inflammatory diseases, metabolic diseases and disorders; pharmaceutical preparations for the treatment of diseases of the musculoskeletal system, diseases of the respiratory system, circulatory diseases, viral diseases, glaucoma, dental and mouth diseases, obesity, cholesterol, treatment of the liver; nutraceutical products; treatment of blood pressure; treatments for rheumatism; veterinary preparations for the treatment of digestive diseases and disorders, gynecological diseases and disorders, blood disorders, cancer, treatment of cardiovascular diseases, cardiovascular diseases, gastrointestinal diseases, genitourinary diseases, immunological disorders, infectious diseases, inflammatory diseases, metabolic diseases and disorders, treatment of the

musculoskeletal system, circulatory system and respiratory system, treatment of viral diseases, glaucoma, dental and oral diseases, obesity, treatment of the liver, cholesterol; nutraceutical veterinary preparations; veterinary preparations for the treatment of blood pressure and rheumatism; and dietetic foods for medical use; none of the aforesaid products are preparations in connection with neuroscience, including dementia, Alzheimer's disease and Parkinson's disease.

- Klasse 10 Surgical apparatus and instruments, medical instruments for gynecological disorders, ophthalmic disorders, dermatological disorders, metabolic and respiratory disorders, pregnancy tests, ovulation tests and diabetes testing, including diagnostic apparatus for pregnancy tests, ovulation tests and diabetes; orthopedic devices for diagnostic and therapeutic purposes; suture materials.  
 Klasse 35 Sales promotion for third parties, business management assistance; consultancy on business management and marketing studies; presentation of goods on all communication media for retail sale; commercial administration of licenses for the goods and services of others; organization of exhibitions, trade fairs and conventions for commercial or advertising purposes, all relating to pharmaceutical products, biotechnological and veterinary and for pharmaceutical, veterinary and biotechnological companies, but none of the aforesaid goods relating to neuroscience, including dementia, Alzheimer's disease and Parkinson's disease or to goods in the field of neuroscience, including dementia, Alzheimer's disease and Parkinson's disease.  
 Klasse 42 Chemical, biological and pharmaceutical research services; none of the aforesaid goods relating to the field of neuroscience, including dementia, Alzheimer's disease and Parkinson's disease.

- (111) **Reg.nr.:** 1112236  
 (151) **Reg.dato.:** 2012.03.05  
 (180) **Registreringen utløper:** 2022.03.05  
 (210) **Søknadsnr.:** 201312594  
 (220) **Inndato:** 2013.10.17  
 (540) **Gjengivelse av markedet:**

**EXELTIS**

- (541) **Merket er et ordmerke i standard font**  
 (730) **Innehaver:**  
 Chemo Iberica SA, Gran Vía Carlos III, 98, 7°, 08028 BARCELONA, Spania (ES)  
 (511) **Vare-/ tjenestefortegnelse:**  
 Klasse 5 Pharmaceutical preparations for the treatment of ophthalmic diseases and disorders, dermatological diseases and disorders, digestive diseases and disorders, gynecological diseases and disorders; reagents for pregnancy tests; reagents for ovulation tests; reagents for diabetes testing; contraceptives; pharmaceutical preparations for the treatment of hormonal diseases and disorders, blood disorders, cancer, cardiovascular diseases, vascular diseases, gastrointestinal diseases, genitourinary disorders, immunological diseases, infectious diseases, inflammatory diseases, metabolic diseases and disorders; pharmaceutical preparations for the treatment of diseases of the musculoskeletal system, diseases of the respiratory system, circulatory diseases, viral diseases, glaucoma, dental and mouth diseases, obesity, cholesterol, treatment of the liver; nutraceutical products; treatment of blood pressure;

treatments for rheumatism; veterinary preparations for the treatment of digestive diseases and disorders, gynecological diseases and disorders, blood disorders, cancer, treatment of cardiovascular diseases, cardiovascular diseases, gastrointestinal diseases, genitourinary diseases, immunological disorders, infectious diseases, inflammatory diseases, metabolic diseases and disorders, treatment of the musculoskeletal system, circulatory system and respiratory system, treatment of viral diseases, glaucoma, dental and oral diseases, obesity, treatment of the liver, cholesterol; nutraceutical veterinary preparations; veterinary preparations for the treatment of blood pressure and rheumatism; and dietetic foods for medical use; none of the aforesaid products are preparations in connection with neuroscience, including dementia, Alzheimer's disease and Parkinson's disease.

Klasse 10 Surgical apparatus and instruments, medical instruments for gynecological disorders, ophthalmic disorders, dermatological disorders, metabolic and respiratory disorders, pregnancy tests, ovulation tests and diabetes testing, including diagnostic apparatus for pregnancy tests, ovulation tests and diabetes; orthopedic devices for diagnostic and therapeutic purposes; suture materials.

Klasse 35 Sales promotion for third parties, business management assistance; consultancy on business management and marketing studies; presentation of goods on all communication media for retail sale; commercial administration of licenses for the goods and services of others; organization of exhibitions, trade fairs and conventions for commercial or advertising purposes, all relating to pharmaceutical products, biotechnological and veterinary and for pharmaceutical, veterinary and biotechnological companies, but none of the aforesaid goods relating to neuroscience, including dementia, Alzheimer's disease and Parkinson's disease or to goods in the field of neuroscience, including dementia, Alzheimer's disease and Parkinson's disease.

Klasse 42 Chemical, biological and pharmaceutical research services; none of the aforesaid goods relating to the field of neuroscience, including dementia, Alzheimer's disease and Parkinson's disease.

- (111) **Reg.nr.:** 1122464  
 (151) **Reg.dato.:** 2011.09.20  
 (180) **Registreringen utløper:** 2021.09.20  
 (210) **Søknadsnr.:** 201207966  
 (220) **Inndato:** 2012.08.09  
 (300) **Konvensjons-prioritet:** 2011.09.15, JP, 2011-066413  
 (540) **Gjengivelse av market:**

## Nippon Steel & Sumikin

- (541) **Merket er et ordmerke i standard font**  
 (730) **Innehaver:**  
 Nippon Steel & Sumitomo Metal Corp, No. 6-1,  
 Marunouchi 2-chome, Chiyoda-ku, 100-8071  
 TOKYO, Japan (JP)  
 (511) **Vare-/ tjenestefortegnelse:**  
 Klasse 1 Acrylic resins, unprocessed; alkalies; alkaline iodides for industrial purposes; alkaline metals; alkaline-earth metals; alumina; aluminium chloride; aluminium hydrate; aluminium silicate; ammonia; anhydrides; argon; artificial resins, unprocessed; auxiliary fluids for use with abrasives; barium compounds; bases (chemical preparations); benzene derivatives; benzoic acid; foundry binding substances; brazing fluxes; carbon; carbon black for industrial purposes; carbon for filters; catalysts; ceramic materials in particulate form, for use as filtering media; compositions for the

manufacture of technical ceramics; chemical preparations for facilitating the alloying of metals; dry ice (carbon dioxide); epoxy resins, unprocessed; fertilizers; filtering materials (unprocessed plastics); helium; hydrogen; industrial chemicals; krypton; lime carbonate; magnesium carbonate; naphthalene; neon; nitrogen; oxygen; phenol for industrial purposes; plastics, unprocessed; rare earths; chemical reagents other than for medical or veterinary purposes; salt, raw; salts (chemical preparations); salts (fertilisers); salts for industrial purposes; salts from rare earth metals; salts of alkaline metals; salts of precious metals for industrial purposes; silicates; silicon; soda ash; soldering fluxes; sulphuric acid; synthetic resins, unprocessed; titanium dioxide for industrial purposes; toluene; welding chemicals; xenon; zirconia; welding fluxes; ammonium sulphate; calcium silicate; silica gel; methanol; anthracene; styrene monomer; cyclohexene; biphenyls; acenaphthenes; terphenyl; decahydronaphthalene; tetrahydronaphthalene; pyrene; fluorene; coumarone resin; phenanthrene; cyclohexane; bisphenol A; cresol; xylenol; phthalic anhydride; para-benzylbiphenyl; indoles; skatole; coumarin; dihydrocoumarin; indenes; isoquinolines; quinaldine; tetrachlorophthalic anhydride; divinylbenzene; diphenylbenzene; carbazole; thiophene; pyridine; cement blending agents; phenolic resins; polyamide resins; polystyrene resins; polypropylene resins; organometallic compounds; ammonium sulphate fertilizer; liquid crystal; resists for color filter of liquid crystal display as chemicals; foundry coke as chemicals; ceramic compositions for sintering in the form of granules and powders.

Klasse 4 Coke; industrial oil; lubricants; lubricating grease; lubricating oil; ester base oil; cutting oils; solid lubricants; benzene; xylene.

Klasse 6 Alloys of common metal; aluminium; aluminium foil; aluminium wire; balls of steel; boxes of common metal; brackets of metal for building; brass, unwrought or semi-wrought; brazing alloys; rods of metal for brazing; building boards of metal; buildings of metal; cast iron, unwrought or semi-wrought; cast steel; common metals, unwrought or semi-wrought; containers of metal for storage; copper, unwrought or semi-wrought; crash barriers of metal for roads; fittings of metal for building; flanges of metal (collars); foundry moulds of metal; framework of metal for building; gold solder; indium; ingots of common metal; iron ores; iron, unwrought or semi-wrought; iron wire; joists of metal; lead, unwrought or semi-wrought; linings of metal (building); manhole covers of metal; manifolds of metal for pipelines; materials of metal for funicular railway permanent ways; metals in powder form; nickel; niobium; pillars of metal for buildings; pipe muffs of metal; poles of metal; posts of metal; props of metal; railroad ties of metal; rails of metal; railway material of metal; railway sleepers of metal; reinforcing materials of metal for building; sheet piles of metal; sheets and plates of metal; silver plated tin alloy; silver solder; sleeves (metal hardware); soldering wire of metal; steel alloys; steel pipes; steel sheets; steel strip; steel, unwrought or semi-wrought; steel wire; strap-hinges of metal; tantalum (metal); tin; tinfoil; tinplate; tinplate packings; titanium; titanium iron; tombac; trellis of metal; tubes of metal; tungsten; vanadium; rods of metal for welding; wire of common metal; wire of common metal alloys, except fuse wire; wire rope; zirconium; steel bars; steel strands; steel cables; steel shapes; wire of metal for welding; heavy steel plates; hot-rolled steel sheets and coils; cold-rolled steel sheets and coils; tin free steel sheets and coils; electrical steel sheets; galvanized steel sheets and coils; bars and plates of copper; bars and plates of zinc; copper sheets; steel bands; advertisement columns of metal; alloy rolls; alloy steel for construction and steel brackets; alloys of nonferrous metals; alloys, heat-resistant, acid-resistant and corrosion-resistant; aluminium pipes; aluminum and its alloys; anchor plates; angle irons; angle valves (of metal, not machine elements); anti-friction metal; anti-friction metal for iron



alloys; armour plate; artificial fish reefs of metal; automatic control valves (of metal, not machine elements); ball valves (of metal, not machine elements); bands of metal for tying-up purposes; bars; bars for metal railings; billets; bindings of metal; bins of metal; blooms (metallurgy); bolts of metal; bottles (metal containers) for compressed gas or liquid air; branching pipes of metal; brass and its alloys; brass sheet, strip, bar; bronzes (works of art); building materials of metal; building materials, pipes and tubes of metal (none being boiler tubes or parts of machines), all included in this class; building panels of metal; buildings, transportable, of metal; butterfly valves (of metal, not machine elements); cable joints of metal, non-electric; cables and wires (non-electric); cans of metal; casings of metal for oilwells; cast iron vessels for packaging; casters of metal; castings; castings, foils, powder, and rolled, drawn or extruded semi-finished articles of titanium or its alloys; ceilings of metal; chains of metal (except driving chains for vehicles); chimneys of metal; chromium; clad steel plates and sheets; cladding of metal for construction and building; clips of metal for cables and pipes; closures of metal for containers; collars of metal for fastening pipes; collecting pipes of metal; columns of metal; iron works of art being sculptures common metals and their alloys; common metals and their alloys; common metals, unwrought or semi-wrought, not included in other classes; containers of metal for compressed gas or liquid air; containers of metal for liquid fuel; containers of metal for storing acids; containers of metal for transport; copper and its alloys; copper sheet, strip, bar; couplings of metal; drain pipes of metal; duckboards of metal; ductile cast iron rolls; ducts and pipes of metal for central heating installations; elbows of metal for pipes; extruded steels; fish plates (rails); fittings of metal for furniture; fittings of metal for windows; fittings of metal for pipework; flanges of metal; flashing of metal, for building; floor tiles of metal; steel forgings; foundry molds made of steel; frame work of metal for prefabrication; frames of metal for building; free cutting steel plates and sheets; full metallic buildings; gas cylinders; girders of metal; gratings of metal; grilles of metal; guard rails for city street; guard rails of metal; gutter pipes of metal; gutters of metal; handcuffs; hardware of metal; hollow steel bars; hoop iron; hoop steel; industrial packaging containers of metal; ingots of metals, not of precious metals; iron; iron sheets; iron slabs; iron strip; iron and steel; junctions of metal for pipes; keys; loading and unloading pallets of metal; locks; locks of metal, other than electric; locksmith's works; lubricating nipples; machine belt fasteners of metal; magnesium; materials of metal for railway tracks; metal cylinders for compressed gas, semi-wrought; metal flanges; metal foundation plate for buildings; metal frames for packing, for purposes of transport and storage of pipes; metal joinery fittings; metal junctions for pipes; metal latches for gates; metal lids and caps (for industrial packaging containers); metal materials for building construction or for structure; metal materials for skeletons or frames for building or construction; metal moulds for forming cement products not being parts of machines; metal pipes and tubes; metal pulleys; metal pulleys, springs and valves (not including machine elements); metal sheets for building use; metal stoppers (for industrial packaging containers); metal wires; metal wire rods, non-electric; metallic alloy pipes; metallic barrels; metallic bins; metallic caps for containers; metallic capsules for compressed gas; metallic non-luminous nor mechanical road signals; metallic pipes; swimming pools (metal structures); metals and their alloys; ores of metal; miscellaneous hardware of metal; miscellaneous pilings of metal; miscellaneous steel pipes; molybdenum; nails and screws of metal; non-electric cables and wires of common metal; nonferrous metals and their alloys; nozzles of metal; nuts (of metal); nuts and screws made of metal; oil well pipe of steel; ores; ores of common metal; ores of metal, except sodium,

potassium and calcium, not included in fuel; packaging containers of metal; partitions of metal for office use; partitions of metals; pegs of metal; penstock pipes of metal; petroleum and casing pipes of metal; pilings of metal; pipe fittings of metal; pipe joints of metal; pipelines of metal; pipes of metal (not being parts of machines and/or of boilers); pipes and tubes of metal; pipes and tubes of metal and their alloys, not being parts of machines or parts of cooling, warming and distilling installations; pipes of metal; pipes of metal, for central heating installations; pipework of metal; pipework of metal, not included in metal materials for building or construction; plugs of metal; posts of metal for electric lines; prebuilt metallic houses and other buildings; prebuilt metallic sections and panels therefor; props of metal for bridges; rails and other metallic materials for railway tracks; rare-earth alloys for magnets; refractory construction materials of metal; reinforcing materials of metal for pipes; reinforcing materials, of metal, for concrete; reservoirs of metal; road signs of metal (not luminous nor mechanical); rolled and cast building materials; rolled steels; roof coverings of metal; roof flashing of metal; roofing of metal; ropes of metal; safety boxes; safety cashboxes; screws of metal; sealing caps of metal; semi-finished steel; semi-products of steel; sheet bars of metal; sheet irons; shuttering of metal for concrete; signboards of metal; metal slabs; springs (metal hardware); springs and valves (not being parts of machines); springs for furniture (metal hardware); stainless-steel coils; steel; steel (rolled) for rolling operations; steel angles; steel balls, not included in other classes; steel blooms; steel buildings; steel framework for pre-fabrication; steel joists for use in building; steel material for building; steel or metallic water and gas pipe; loading and unloading steel pallets; steel panels for flooring; steel tubes; steel plates; steel poles; steel rails; steel tapered poles; steel tire; steels for automobiles; steels for bearings; steels for boilers; steels for machine structural use; steels for pressure vessels; steels for ship structural use; steels, heat-resistant, acid-resistant and corrosion-resistant; stopper-shaped or lid-shaped metallic shield for protecting screw parts of pipes; strips of metal; tanks of metal; thread of metal for tying-up purposes; titanium alloys; titanium bars; transportable buildings of metal; tree protectors of metal; tube and pipe of steel; unwrought and partially wrought common metals and alloys; valves of metal, other than parts of machines; wall cladding of metal for building; wall linings of metal for building; wall plugs of metal; water-pipes of metal; wrapping or binding bands of metal; zinc and its alloys; zinc-coated steel sheets; brass sheets; containers of metal for compressed gas.

Klasse 7 Air suction machines; bending machines; compressed air machines; compressed air pumps; compressors (machines); condensing installations for chemical processing; control mechanisms for metalworking machines, construction machines and loading-unloading machines; converters for steel works; crushing machines for metalworking, construction loading-unloading and chemical processing; cutting machines for metalworking and construction; drainage machines for construction; apparatus for dressing for metalworking; finishing machines for metalworking; gasifiers; AC generators of electricity; DC generators of electricity; grinding machines; guides for metalworking machines; hand-held tools, other than hand-operated; heat exchangers for chemical processing machines; hemming machines; holding devices for metalworking machine tools; apparatus for metalworking machining; metal drawing machines; metalworking machines; moulding machines for metalworking; moulds (parts of machines); paring machines for metalworking; pneumatic transporters; electric machines and apparatus for polishing metal surface; presses for metalworking; presses (machines for chemical processing purposes); rams (machines); rolling mill cylinders; rolling mills; sewage pulverizers; slide rests (parts of machines); trimming machines for

metalworking; vibrators (machines) for industrial use; waste compacting machines; industrial waste disposers (machines); welding apparatus, gas-operated; welding machines, electric; robots for metal working; continuous casting machines; apparatus for giving a pickling treatment on the surface of metal; apparatus for tinning on the surface of metal; annealing machines for metalworking; piston rings; AC generators (alternators); AC motors and DC motors (not including those for land vehicles but including parts for any AC motors and DC motors); actuators for air vehicles; aeronautical engines; aeronautical motors; anti-pollution devices for motors and engines; asphalt finishers; automobile crank shafts and camshafts; axles for machines; backhoe dragline and hydroexcavators; bearings (machine elements not for land vehicles); bearings for transmission shafts; speed reducers or variators; belts for conveyors; belts for machines; belts for motors and engines; blow moulding machines; boiler tubes (parts of machines); brakes (machine elements not for land vehicles); bucket wheel reclaimers; butane carburetors; carburetor feeders; carburetors; casting machines, for non-ferrous metals; centrifuges (machines); centrifuges being centrifugal separators; chain feeders for ball mills; chemical processing machines and apparatus; clamshells; classifiers; classifiers for classifying solids suspended in liquids, being machines; coal and ore dressing plants; cold strip mills for non-ferrous metals; construction machines and apparatus; control apparatus for machines, engines and motors; converters for steel works; conveyors and auxiliary equipment; couplings other than for land vehicles; cranes and their parts and accessories; crank shafts; cranks (parts of machines); crawler-shovel-cranes; crushers; crushers for mines; cutters for metalworking, construction and plastic processing machines; gears, other than for land vehicles; DC generators; die-cutting and tapping machines; diggers (machines); drag lines; drilling rigs, floating or non-floating; drilling towers; electric circuit board processing machines; electrical wire and cable manufacturing machines; electronic motors; excavating machines and parts thereof; exhaust manifold for engines; exhausts for motors and engines; extruders; fans and blowing machinery; feeding apparatus for engine boilers; film laminators; filters for chemical processing machines or non-electric prime movers; couplings other than for land vehicles; industrial machine presses and shearing machines for metal fabrication; forging presses; gear and pinion couplers and draft gears not included in other classes; gear boxes; heat exchangers for plants (parts of machines); high pressure washers; hydraulic controller for motors and engines; hydraulic door openers and closers (parts of machines); hydraulic presses for metalworking or chemical processing machines; hydraulic pumps; hydraulic pumps for industrial machines; hydraulic valves; impeller shafts for compressors; infinitely variable gears and other parts and accessories for power engines; blow molding machines; injection blow moulding machines; bucket-ladder excavators; levellers (earth moving machines); link-belt truck cranes; liquid crystal panel etching equipment; LNG carburetors; loading-unloading machines and apparatus; LPG carburetors; machine coupling and transmission components (except for land vehicles); machine couplings and belting (except for vehicles); machine elements (not for land vehicles); exhaust manifold for engines; mechanical presses; MEMS (micro electro mechanical systems) coating equipment; MEMS (micro electro mechanical systems) etching equipment; metalworking machine tools; milling machines; mineral dressing plant; mixers for construction or chemical processing machines; motor-driven machines for the chemical industry; motors and engines (except for land vehicles); motors, electric, other than for land vehicles; mufflers for motors and engines; natural gas condensers (parts of machines); nautical engines; non-electric prime movers, not for land vehicles (other than water mills and wind mills);

nozzles and blades of turbines; oil coolers for aeronautical engines; oil refining machines; other metal-processing machines; parts for non-electric prime movers for land vehicles; parts for power engine; metal pipe mills; pistons; pump diaphragms; pumps (parts of machines, engines or motors); radiators (cooling) for motors and engines; reduction gears other than for land vehicles; rolls and roll housings (parts of machines); rolling mills and their parts and fittings; rolls for rolling mills; section rolling mills; semiconductor manufacturing machines and systems; separators for chemical processing machines; shaft couplings or connectors (machine elements not for land vehicles); shaft units; shafts, axles or spindles (not for land vehicles); power shears; ships' gears and pinions; shock absorbers (machine elements not for land vehicles); shovel parts for machines; silencers for motors and engines; sintering machines for chemical processing; springs (parts of machines); stackers; stacker-reclaimers; starters for aeronautical engines; starters for motors and engines; steam condensers (parts of machines); steam engine boilers; die-cutting and tapping machines; steel making converters; steel mill cranes; steel sheet processing lines; superchargers; threading machines; machine tools for metal fabrication and parts thereof; transmission gears for machines; transmission shafts, other than for land vehicles; transmissions for machines; transmissions, other than for land vehicles; unloaders, loaders, and their related equipment; valves (machine elements not for land vehicles); washing apparatus; waste compacting machines and apparatus; waste crushing machines; wheeled cranes; wire rod mills.

Klasse 9 Electronic agendas; bar code readers; central processing units (processors); chips (integrated circuits); computer operating programs, recorded; computer peripheral devices; computer programs (downloadable software); computer software, recorded; computers; data processing apparatus; electric arc cutting apparatus; electric arc welding apparatus; electric welding apparatus; galvanizing apparatus; integrated circuit cards (smart cards); integrated circuits; intercommunication apparatus; juke boxes for computers; lasers, not for medical purposes; magnetic data media; magnetic encoders; monitors (computer programs); optical character readers; optical data media; portable telephones; printed circuits; readers (data processing equipment); semi-conductors; telephone apparatus; transmitters (telecommunication); transmitting sets (telecommunication); video telephones; wafers (silicon slices); color filters for liquid crystal display; flexible print circuits; flexible print circuit materials; electrical coils; metal surface galvanizing apparatus; transistors (electronic); power distribution or control machines and apparatus; electric transformers; induction voltage regulators; electric reactors; electric or magnetic meters and testers; wattmeters; watt hour meters; rotary converters; phase modifiers; telecommunication devices and apparatus; electronic machines, apparatus and their parts; magnetic cores; resistance wires; electrodes; electromagnets; measuring or testing machines and instruments; batteries, electric; lithium-ion; secondary batteries; photocopiers (electrostatic, thermic); printers; facsimile machines; printers for computers; lasers, not for medical purposes; heatsinks for integrated circuits; heatsinks for semiconductor elements; heatsinks for computers; heatsinks for electronic machines and apparatus; transistors (electronic); electrodes for welding; antenna wire; meteorological instruments of metal; lifting magnets; power conversion elements.

Klasse 11 Air conditioning apparatus; air conditioning installations; air deodorising apparatus for industrial purposes; air filtering installations for industrial purposes; air purifying apparatus and machines for industrial purposes; air sterilizers for industrial purposes; ash pits for industrial furnaces; boilers, other than parts of machines; coolers for industrial furnaces; desalination plants; distillation apparatus; drying

apparatus; evaporators; filters for air conditioning for industrial purposes; filters for industrial furnaces; filters for industrial boilers; filters for air-conditioning apparatus for industrial purposes; filters for garbage incinerators; filters for water purifying apparatus; fire bars for industrial furnaces and boilers; fuel economizers; industrial furnace ash boxes; furnace grates for industrial furnace and nuclear reactors; furnace grates for industrial boilers; industrial furnaces; cooling vats for industrial furnaces; gas scrubbers (parts of gas installations); heat exchangers, not parts of machines; heating apparatus for solid, liquid or gaseous fuels; heating elements for industrial purposes; hot water heating installations; hot air apparatus; loading apparatus for furnaces; purification installations for sewage; scrubbers (parts of gas installations); steam generating installations; water filtering apparatus for industrial purposes; water flushing installations for industrial purposes; water purification installations; water purifying apparatus and machines; waste melting apparatus; cocks (of metal, not machine elements); hydrogen recovery apparatus; air-conditioning installations for air planes.

Klasse 12 AC motors or DC motors for land vehicles (not including "their parts"); aeronautical apparatus; aeroplanes; air bags (safety devices for automobiles); aircraft and their parts and fittings; air-cushion vehicles; rolling stocks; aircrafts, automobiles, rolling stocks for railways and ships and their apparatus, appliances and accessories; automobile crankshafts; automobiles and their parts and fittings; axle boxes for locomotives; axle journals; axles; axles (rolling stock parts and accessories); axles for land vehicle wheels; axles for vehicles; bodies (of railway cars); bogie trucks (rolling stock parts and accessories); bogies; bogies for railway cars; brake linings for vehicles; brake segments for vehicles; brake shoes for vehicles; brakes (for land vehicles); brakes for vehicles; buffers for railway rolling stock; cable cars; camshafts for use as parts of vessels, aircrafts, railway rolling stocks, automobiles and two-wheeled motor vehicles; car truck coupler; car trucks; railway carriages and parts and accessories thereof; chassis (of railway cars); command gear units (rolling stock parts and accessories); connecting rods for land vehicles, other than parts of motors and engines; coupler and draft gears for use as parts of vessels, aircrafts, railway rolling stocks, automobiles and two-wheeled motor vehicles; coupler for automobiles; coupling chains for rolling stock; couplings for automobiles and wagons of railroad vehicles; crankshafts for use as parts of vessels, aircrafts, railway rolling stocks, automobiles and two-wheeled motor vehicles; current collecting equipment (for railway cars); draft gears all included in this class being parts and fittings of rolling stock; driveshaft for use as parts of vessels, aircrafts, railway rolling stocks, automobiles, two-wheeled motor vehicles and bicycles; driving gear units; driving gears; engagement apparatus (rolling stock parts and accessories); flanges for railway wheel tires (tyres); fork lift trucks; gear and pinion coupler and draft gear for use as parts of vessels, aircrafts, railway rolling stocks, automobiles, two-wheeled motor vehicles and bicycles; gear boxes for land vehicles; gear units for use as parts of vessels, aircrafts, railway rolling stocks, automobiles, two-wheeled motor vehicles and bicycles; gears and pinion for land vehicles; hand cars; handstraps (for railway cars); heat exchangers for land vehicles; hydraulic circuits for vehicles; inner tubes for tires of aircrafts and automobiles; leaf-springs for use as parts of vessels, aircrafts, railway rolling stocks, automobiles, two-wheeled motor vehicles and bicycles; transmission components for land vehicles; metal wheels for rolling stock and steel tyres for use therewith; motor coaches; non-electric prime movers for land vehicles (not including "their parts"); parts and accessories for railway freight and passenger cars - namely, railway trucks, wheels, axles, and wheel-axle units; parts and fittings for automobiles; propeller shafts for use as parts

of vessels, aircrafts, railway rolling stocks, automobiles and two-wheeled motor vehicles; railway couplings; railway freight cars; railway rolling stock and their parts and fittings; reduction gears for land vehicles; road vehicles and parts thereof; rolling stock and parts and fittings thereof; rolling stock for railways; rotative power transmission belts connecting engines and radiator cooling fans (for land vehicles); rotor discs for vehicle braking systems; seat covers for vessels, airplanes, railway cars and automobiles; shafts, axles or spindles, bearings, shaft couplings or connectors, power transmissions and gearings (for land vehicles); ships; ships' steering gears; ships' hulls and parts thereof included in this class; shock absorbers and shock absorbing springs (for land vehicles); shock absorbers for railwaycars and motorcars; shock absorbing springs for vehicles; solid rolled wheels (rolling stock parts and accessories); spindle ensembles with rotors for land vehicles; suspension springs for automobiles; springs for rolling stocks; springs for vehicles; stabilizer bars for land vehicle suspensions; steel rims for rolling stock wheels; steel tires (rolling stock parts and accessories); stern frames and shafts; suspension shock absorbers for vehicles; suspension shafts; suspension systems and accessories thereof; tires of automobiles; traction or hitching apparatus (rolling stock parts and accessories); tractors; trains and parts and fittings thereof; transmission shafts for land vehicles; trucks; undercarriages (for railway cars); undercarriages for vehicles; valve shafts for aircraft and automobile tires; couplers for use as parts of vessels, aircrafts, railway rolling stocks, automobiles and two-wheeled motor vehicles; vehicle suspension springs; wheels of airplanes, railway cars and automobiles; vehicles, namely, vessels, aircraft, railway cars and automobiles ships and other carrying machines and appliance, namely, vessels, aircraft, railway cars and automobiles, and parts thereof; vehicles, namely, vessels, aircraft, railway cars and automobiles, structural and component parts thereof; vessels and their parts and fittings; water bikes (personal watercrafts); wheels of airplanes, railway cars and automobiles; wheel centers (rolling stock parts and accessories); wheel rims of airplanes and automobiles; wheel-axle units; wheels (for railway cars).

(111) **Reg.nr.:** 1192546  
 (151) **Reg.datø.:** 2013.09.11  
 (180) **Registreringen utløper:** 2023.09.11  
 (210) **Søknadsnr.:** 201401939  
 (220) **Inndato:** 2014.02.20  
 (540) **Gjengivelse av market:**



(546) **Merket er et kombinert merke eller et rent figurmerke**  
 (591) **Informasjon om farver som merket er krevet vernet for:**  
 Various shades of blue., Dark blue for the word "Exeltis", lighter blue for the phrase "Rethinking healthcare", various shades of blue for the logo on the left.  
 (571) **Beskrivelse av merket:**  
 The trademark consists of the word "Exeltis" in dark blue, in rounded font and with the first letter capitalized, under which there is the phrase "Rethinking healthcare" in light blue, also in rounded



font but smaller in size lower and with only the first letter of the first word capitalized. To the left of these words is a logo in different shades of blue consisting of seven leaves of diminishing size linked at their bases and opening in array with tips pointing outwards.

(730) **Innehaver:**

Chemo Iberica SA, Gran Vía Carlos III, n°. 98-7ª, 08028 BARCELONA, Spania (ES)

(511) **Vare-/ tjenestefortegnelse:**

Klasse 5 Pharmaceutical preparations for the treatment of ophthalmic diseases and disorders, dermatological diseases and disorders, digestive diseases and disorders, gynecological diseases and disorders; reagents for pregnancy tests; reagents for ovulation tests; reagents for diabetes testing; contraceptives; pharmaceutical preparations for the treatment of hormonal diseases and disorders, blood disorders, cancer, cardiovascular diseases, vascular diseases, gastrointestinal diseases, genitourinary disorders, immunological diseases, infectious diseases, inflammatory diseases, metabolic diseases and disorders; pharmaceutical preparations for the treatment of diseases of the musculoskeletal system, diseases of the respiratory system, circulatory diseases, viral diseases, glaucoma, dental and mouth diseases, obesity, cholesterol, treatment of the liver; nutraceutical products; treatment of blood pressure; treatments for rheumatism; veterinary preparations for the treatment of digestive diseases and disorders, gynecological diseases and disorders, blood disorders, cancer, treatment of cardiovascular diseases, cardiovascular diseases, gastrointestinal diseases, genitourinary diseases, immunological disorders, infectious diseases, inflammatory diseases, metabolic diseases and disorders, treatment of the musculoskeletal system, circulatory system and respiratory system, treatment of viral diseases, glaucoma, dental and oral diseases, obesity, treatment of the liver, cholesterol; nutraceutical veterinary preparations; veterinary preparations for the treatment of blood pressure and rheumatism; and dietetic foods for medical use; none of the aforesaid products are preparations in connection with neuroscience, including dementia, Alzheimer's disease and Parkinson's disease.

Klasse 10 Surgical apparatus and instruments, medical instruments for gynecological disorders, ophthalmic disorders, dermatological disorders, metabolic and respiratory disorders, pregnancy tests, ovulation tests and diabetes testing, including diagnostic apparatus for pregnancy tests, ovulation tests and diabetes; orthopedic devices for diagnostic and therapeutic purposes; suture materials.

Klasse 35 Sales promotion for third parties, business management assistance; consultancy on business management and marketing studies; presentation of goods on all communication media for retail sale; commercial administration of licenses for the goods and services of others; organization of exhibitions, trade fairs and conventions for commercial or advertising purposes, all relating to pharmaceutical products, biotechnological and veterinary and for pharmaceutical, veterinary and biotechnological companies, but none of the aforesaid goods relating to neuroscience, including dementia, Alzheimer's disease and Parkinson's disease or to goods in the field of neuroscience, including dementia, Alzheimer's disease and Parkinson's disease.

Klasse 42 Chemical, biological and pharmaceutical research services; none of the aforesaid goods relating to the field of neuroscience, including dementia, Alzheimer's disease and Parkinson's disease.

(111) **Reg.nr.:** 1192546  
 (151) **Reg.datø.:** 2013.09.11  
 (180) **Registreringen** 2023.09.11  
**utløper:**  
 (210) **Søknadsnr.:** 201401939  
 (220) **Inndato:** 2014.02.20  
 (540) **Gjengivelse av market:**



(546) **Merket er et kombinert merke eller et rent figurmerke**

(591) **Informasjon om farver som merket er krevet vernet for:**

Various shades of blue. Dark blue for the word "Exeltis", lighter blue for the phrase "Rethinking healthcare", various shades of blue for the logo on the left.

(571) **Beskrivelse av merket:**

The trademark consists of the word "Exeltis" in dark blue, in rounded font and with the first letter capitalized, under which there is the phrase "Rethinking healthcare" in light blue, also in rounded font but smaller in size lower and with only the first letter of the first word capitalized. To the left of these words is a logo in different shades of blue consisting of seven leaves of diminishing size linked at their bases and opening in array with tips pointing outwards.

(730) **Innehaver:**

Chemo Iberica SA, Gran Vía Carlos III, n°. 98-7ª, 08028 BARCELONA, Spania (ES)

(511) **Vare-/ tjenestefortegnelse:**

Klasse 5 Pharmaceutical preparations for the treatment of ophthalmic diseases and disorders, dermatological diseases and disorders, digestive diseases and disorders, gynecological diseases and disorders; reagents for pregnancy tests; reagents for ovulation tests; reagents for diabetes testing; contraceptives; pharmaceutical preparations for the treatment of hormonal diseases and disorders, blood disorders, cancer, cardiovascular diseases, vascular diseases, gastrointestinal diseases, genitourinary disorders, immunological diseases, infectious diseases, inflammatory diseases, metabolic diseases and disorders; pharmaceutical preparations for the treatment of diseases of the musculoskeletal system, diseases of the respiratory system, circulatory diseases, viral diseases, glaucoma, dental and mouth diseases, obesity, cholesterol, treatment of the liver; nutraceutical products; treatment of blood pressure; treatments for rheumatism; veterinary preparations for the treatment of digestive diseases and disorders, gynecological diseases and disorders, blood disorders, cancer, treatment of cardiovascular diseases, cardiovascular diseases, gastrointestinal diseases, genitourinary diseases, immunological disorders, infectious diseases, inflammatory diseases, metabolic diseases and disorders, treatment of the musculoskeletal system, circulatory system and respiratory system, treatment of viral diseases, glaucoma, dental and oral diseases, obesity, treatment of the liver, cholesterol; nutraceutical veterinary preparations; veterinary preparations for the treatment of blood pressure and rheumatism; and dietetic foods for medical use; none of the aforesaid products are preparations in connection with neuroscience, including dementia, Alzheimer's disease and Parkinson's disease.

Klasse 10 Surgical apparatus and instruments, medical instruments for gynecological disorders, ophthalmic disorders, dermatological disorders, metabolic and respiratory disorders, pregnancy tests, ovulation tests



and diabetes testing, including diagnostic apparatus for pregnancy tests, ovulation tests and diabetes; orthopedic devices for diagnostic and therapeutic purposes; suture materials.

Klasse 35 Sales promotion for third parties, business management assistance; consultancy on business management and marketing studies; presentation of goods on all communication media for retail sale; commercial administration of licenses for the goods and services of others; organization of exhibitions, trade fairs and conventions for commercial or advertising purposes, all relating to pharmaceutical products, biotechnological and veterinary and for pharmaceutical, veterinary and biotechnological companies, but none of the aforesaid goods relating to neuroscience, including dementia, Alzheimer's disease and Parkinson's disease or to goods in the field of neuroscience, including dementia, Alzheimer's disease and Parkinson's disease.

Klasse 42 Chemical, biological and pharmaceutical research services; none of the aforesaid goods relating to the field of neuroscience, including dementia, Alzheimer's disease and Parkinson's disease.

(111) **Reg.nr.:** 1262817  
 (151) **Reg.dato.:** 2015.06.30  
 (180) **Registreringen** 2025.06.30  
**utløper:**  
 (210) **Søknadsnr.:** 201510510  
 (220) **Inndato:** 2015.08.27  
 (540) **Gjengivelse av market:**

## JUUL

(541) **Merket er et ordmerke i standard font**  
 (730) **Innehaver:**  
 PAX Labs, Inc., 660 Alabama Street, 2nd Floor,  
 CA94110 SAN FRANCISCO, USA (US)

(511) **Vare-/ tjenestefortegnelse:**

Klasse 34 Nicotine-based liquid, namely, liquid nicotine used to refill electronic cigarettes; cartridges sold filled with liquid nicotine for electronic cigarettes; electronic cigarette refill liquids, namely, chemical flavorings in liquid form used to refill electronic cigarettes; cartridges sold filled with chemical flavorings in liquid form for electronic cigarettes; electronic cigarettes; electronic smoking vaporizers, namely, electronic cigarettes; tobacco substitutes in liquid solution form other than for medical purposes for electronic cigarettes; refill cartridges sold empty for electronic cigarettes.

(111) **Reg.nr.:** 1291426  
 (151) **Reg.dato.:** 2015.12.10  
 (180) **Registreringen** 2025.12.10  
**utløper:**  
 (210) **Søknadsnr.:** 201603271  
 (220) **Inndato:** 2016.03.10  
 (540) **Gjengivelse av market:**



(546) **Merket er et kombinert merke eller et rent figurmerke**  
 (571) **Beskrivelse av merket:**  
 The mark consists of a stylized coined word FAMIASIA, FAMIASIA as a whole has no meaning.  
 (730) **Innehaver:**  
 Shanghai Benefisha Industrial Co., Ltd., Room 903,  
 Building A, No. 289, Zheqiao Road, Pudong, 201206

SHANGHAI, Kina (CN)

(511) **Vare-/ tjenestefortegnelse:**

Klasse 29 Broth concentrates; caviar; food products made from fish; shrimp sauce; canned fruits; canned meat; canned vegetables; canned aquatic product; kelp; dried bamboo shoots; edible seaweed; deep frozen vegetables; pickles; salted vegetables; fermented ginger; toasted laver; preserved mushrooms; preserved vegetables; ginger jam; eggs; edible oils; sesame oil; vegetable salads; fruit jellies; prepared nuts; cooked beans; cooked sesame; processed peanuts; dried edible mushroom; agaric; bean curd products; tofu; dried bean milk cream in tight rolls; fermented soybean.

Klasse 30 Sugar; candy; breadcrumbs; biscuits; instant corn flakes; oat-based food; cereal based snack food; rice based snack food; cakes; sushi; spring rolls; glutinous rice cake; sweetened bean paste; steamed bread; instant rice; dumpling; steamed stuffed buns; cereal products; macaroni; fine dried noodles; instant noodle; spring roll wrapper; noodles; rice-flour noodles; crispy rice; rice cracker; soya flour; vermicelli; prawn cracker; ice cream powder; vinegar; sauces as condiments; soya sauce; flavoring sauce; seasonings; soya bean paste as condiment; flavorings; curry powder; spices; mustard meal; tomato sauce; mayonnaise; dressings for salad; Indian chutneys, meat gravies; oyster sauce; fish sauce; chicken essence as condiment; chilli oil; gourmet powder; leaven.

(111) **Reg.nr.:** 1292987  
 (151) **Reg.dato.:** 2015.11.11  
 (180) **Registreringen** 2025.11.11  
**utløper:**  
 (210) **Søknadsnr.:** 201603731  
 (220) **Inndato:** 2016.03.17  
 (300) **Konvensjons-** 2015.08.21, EM, 014494736  
**prioritet:**  
 (540) **Gjengivelse av market:**

## B Medical Systems

(541) **Merket er et ordmerke i standard font**

(730) **Innehaver:**  
 B Medical Systems S.à r.l., 17, op der Hei, 9809  
 HOSINGEN, Luxembourg (LU)

(740) **Fullmektig:**  
 Curo AS, Vestre Rosten 81, 7075 TILLER, Norge

(511) **Vare-/ tjenestefortegnelse:**

Klasse 7 Electrical generators using solar cells, wind energy or other renewable resources; power generators; engine driven generators; current generators; alternators.

Klasse 9 Information technology equipment; apparatus and instruments for conducting, switching, transforming, accumulating, regulating, monitoring, measuring, signaling and controlling temperatures and information for the storage and transport of sensitive medical, pharmaceutical and laboratory items such as vaccines, blood and blood components, temperature-sensitive pharmaceuticals, tissues, biological samples, DNAs, cells, organs and food and beverages; electric sensors; optical and electro-optical sensors; sensors for the determination of temperatures, positions and distances; battery charging equipment; computer software; application software; safety cabinets; radio-frequency identification (RFID) tags, readers and systems; apparatus and instruments for tele- and radio-communication systems and data processing; converters and inverters for electrical energy; centrifuges for laboratory use.

Klasse 10 Medical apparatus and instruments; active and passive transport boxes for medical purposes; incubators for temperature sensitive medical, pharmaceutical and laboratory items such as vaccines, blood and blood components, temperature-sensitive pharmaceuticals, tissues, biological samples, DNAs,

- cells, organs and for temperature sensitive goods including food and beverages; platelet agitators for medical use.
- Klasse 11 Apparatus for heating, ventilating and air conditioning and purification equipment; cool boxes (electric-); portable active and passive cold boxes (electric-); electric refrigerators; freezers (electric-); lamps; fans; ice machines and apparatus; refrigerators, freezers and ultralow freezers; refrigerators, freezers and ultralow freezers for medical purposes.
- Klasse 21 Containers for food and beverages; heat retaining containers for food; cool boxes; portable active and passive cold boxes.
- Klasse 37 Installation, repair and maintenance services of electrical generators, compressors, sensors and apparatus for refrigerating and freezing, safety cabinets, platelet agitators and incubators.

- (111) **Reg.nr.:** 1321732  
 (151) **Reg.dato.:** 2016.03.09  
 (180) **Registreringen utløper:** 2026.03.09  
 (210) **Søknadsnr.:** 201614291  
 (220) **Inndato:** 2016.12.01  
 (300) **Konvensjons-prioritet:** 2015.10.08, DE, 30 2015 055 489  
 (540) **Gjengivelse av market:**

## BLUEfit

- (541) **Merket er et ordmerke i standard font**  
 (730) **Innehaver:**  
 TUI AG, Karl-Wiechert-Allee 4, 30625 HANNOVER, Tyskland (DE)
- (511) **Vare-/ tjenestefortegnelse:**
- Klasse 3 Soaps, exclusively in connection with touristic services; perfumery; perfumes; scented water; eau de Cologne; deodorants for human beings; potpourris [fragrances]; essential oils; cosmetics; cosmetic preparations for baths; skin care (cosmetic preparations for -); lotions for cosmetic purposes; creams [cosmetic -]; beauty masks; make-up preparations; lipsticks; cosmetic kits; shampoos; hair lotions; dentifrices; mouth washes, not for medical purposes; sun-tanning preparations [cosmetics]; shaving preparations; after-shave lotions; boot cream; joss sticks.
- Klasse 5 Sanitary preparations for medical purposes; dietetic substances adapted for medical use; food for babies; diapers [babies' napkins]; plasters; materials for dressings; disinfectants; sunburn preparations for pharmaceutical purposes; sunburn ointments; pharmaceutical preparations; pharmaceutical preparations for veterinary use; medicine cases, portable, filled; first-aid boxes, first-aid bags, first-aid kits, filled; medicated bath preparations; therapeutic preparations for the bath.
- Klasse 16 Paper; cardboard; transfers [decalcomanias]; stickers [stationery]; stationery boxes; beer mats; paper bags for packaging; plastic bags for packing; paper bags; pads of paper and writing paper; printed matter, in particular books, leaflets, brochures, newspapers, magazines [periodicals]; photographs; postcards; tickets, entry tickets, calendars, cards, catalogues; writing instruments, in particular pens, pencils; fountain pens; artists' materials; paintbrushes; office requisites, except furniture, in particular drawing pins; sealing stamps; inking pads; holders for notepads; instructional and teaching material (except apparatus); cardboard for packaging; paper for packaging; plastic materials for packaging; printers' type; paper flags and pennants made of paper; adhesives for stationery purposes; mats [coasters] made of paper for glasses, mugs, cups, coffee and tea pots; document holders [stationery].
- Klasse 24 Textiles and textile goods; bed covers, bedspreads;

- table covers; tablecloths; bath towels; hand towels; textile napkins; handkerchiefs; curtains of textile; pennants and flags, not of paper; printers' blankets of textile; bed clothes; labels of cloth; table mats [table linen] for carafes, bottles, glasses, mugs, cups, coffee and tea pots of textile material; shower curtains of textile or plastic.
- Klasse 25 Clothing, in particular t-shirts, trousers, gloves [clothing], shirts, blouses, money belts [clothing], belts [clothing]; headgear, in particular hats, caps [headwear], shower caps; scarves; ties [clothing], overalls; raincoats; shawls; socks; headbands [clothing]; sweaters; swimming costumes; bathing trunks; bathrobes; pockets for clothing; wet suits for water-skiing; aprons [clothing]; masquerade costumes; ski gloves.
- Klasse 28 Games; playthings; parlour games; inflatable plastic toys, in particular in the form of plane and animals; gymnastic and sporting articles; playing cards; models and their parts; toy models, in particular of vehicles, airplanes, railways and ships as well as accessories therefore; scale model kits [toys]; golf bags, with or without wheels; golf clubs; golf gloves; divot repair tools [golf accessories]; pitch forks [golf accessories]; landing nets for anglers; ornaments for Christmas trees, except illumination articles and confectionery; candle holders for Christmas trees; confetti; puppets; plush toys; rattles [playthings]; scooters [toys]; roller skates; balls for games; play balloons; puzzles; video game machines; portable games with liquid crystal displays; apparatus for games; water wings.
- Klasse 39 Transport; packaging and storage of goods; transport of persons and goods, in particular by road, rail, sea and air; river transport; porter services; transport of money and valuables; transportation logistics; organization, booking and arrangement of travels, excursions and cruises; arrangement of transport services; rental of diving suits; organization, booking and arrangement of excursions, day trips and sightseeing tours; sightseeing [tourism]; travel consultancy and escorting of travellers; rental, booking and providing of aircraft; rental, booking and providing of ships, in particular rowing and motor boats, sailing vessels and canoes; rental, booking and providing of motor vehicles, bicycles and horses; parcel delivery; organization of trips, holidays and sightseeing tours; travel agency services, in particular consultancy and booking services for travel, providing information about travel, arrangement of transport services and travel; travel reservation; transport reservation; providing information about travel, via the Internet, in particular about reservation and booking in the tourism and business travel sector (online travel agencies); delivery, dispatching and distribution of newspapers and magazines; consultation provided by telephone call centres and hotlines regarding travels, including business travel and in the field of transport logistics, transport and storage; tracking of passenger or freight vehicles using computers or global-positioning systems (GPS); traffic information.
- Klasse 41 Basic and advanced training as well as education information; instructional services, in particular correspondence courses and language training; entertainment; film production, other than advertising film production; DVD and CD-ROM film production; production of radio and television programs; rental of films and videos; presentation of films and videos; theatrical ticket agency services; musical performances; circus performances; public entertainment; theatrical performances; arranging and conducting of concerts; ticket agency services [entertainment]; organization and providing of an after school children's entertainment centre featuring educational entertainment; holiday camp services [entertainment]; physical education services and provision of courses of instruction in languages; fitness club services, training club and fitness club services, providing nursery schools, cinema facilities, discotheque services, providing museum facilities

[presentation, exhibitions], amusement arcades; sport camp services; amusement park services; providing golf courses, tennis courts, riding facilities and sports facilities; rental of skin diving equipment; organization of sports competitions; organization of cultural and sporting events; arranging of cultural and sporting events; reservation services for sporting, scientific and cultural events; game services provided on-line [from a computer network]; rental of recorded data carriers (films, music, games), projector apparatus and the accessories thereof; rental of newspapers and magazines; writing of texts, other than publicity texts; publication of printed matter also in the form of electronic media including CD-ROMs, other than publicity texts, in particular books, magazines and newspapers; publication of printed matter in electronic form, except for publicity purposes, in particular magazines and newspapers, including in the Internet; publication of texts, except publicity texts, in particular of books, magazines and newspapers, including in the Internet; organization of exhibitions for cultural and teaching purposes; entertainment and educational services provided by recreation and amusement parks; services of an interpreter; services of a translator; photography; radio entertainment; television entertainment; consultation provided by telephone call centres and hotlines in the field of education, training and further training, and entertainment; consultation provided by telephone call centres and hotlines in the field of reservation services for sporting, scientific and cultural events; information about entertainment events, in particular provided via online networks and the Internet; modelling for artists.

- Klasse 43 Providing temporary accommodation; providing of food and drinks for guests; accommodation bureau services; providing and rental of holiday homes, holiday flats and apartments; providing room reservation and hotel reservation services; providing hotel and motel services; catering; services of boarding houses; rental of meeting rooms; bar services; providing of food and drinks for guests in restaurants; providing food and drinks in Internet cafés; consultation provided by telephone call centres and hotlines in the field of accommodation services, providing and rental of holiday homes, room reservation services and hotel reservation as well as accommodation and catering for guests.
- Klasse 44 Medical services; hygienic and beauty care for human beings; health and beauty care services provided by saunas, beauty salons, sanatoriums, hairdressing salons and massage parlours; nursing, medical; public baths for hygiene purposes; Turkish baths; organisation of recreation stays for health purposes; medical assistance services; convalescent homes; flower arranging; manicuring; massage; physiotherapy; nursing homes; animal grooming; dentistry; arrangement of wellness and beauty care services.
- Klasse 45 Escorting in society (chaperoning); dating services; marriage agencies; horoscope casting; security consultancy; night guard services; opening of security locks; personal body guarding; monitoring burglar and security alarms; guard services; home sitting; missing person investigations; rental of clothing; evening dress rental; baby sitting; providing of licences of rights to films, television and video productions; licensing of computer software [legal services]; licensing of intellectual property and copyrights; licensing of franchise concepts; alternative dispute resolution services.

- (111) **Reg.nr.:** 1326027  
 (151) **Reg.dato.:** 2016.09.14  
 (180) **Registreringen** 2026.09.14  
**utløper:**  
 (210) **Søknadsnr.:** 201615667  
 (220) **Inndato:** 2016.12.29  
 (540) **Gjengivelse av marked:**

## LOKARI

- (541) **Merket er et ordmerke i standard font**  
 (730) **Innehaver:**  
 Leo Laine Oy, Metallitie 4, 26100 RAUMA, Finland (FI)
- (740) **Fullmektig:**  
 Curo AS, Vestre Rosten 81, 7075 TILLER, Norge
- (511) **Vare-/ tjenestefortegnelse:**  
 Klasse 12 Apparatus for locomotion by air or water; pedalos; rowing boats and parts and fittings for rowing boats; canoes and parts and fittings for canoes; oil drip trays for automobiles; vehicle wheels; sledges for transportation; vehicle engine covers.
- Klasse 17 Plastics in extruded form for use in manufacture, vacuum formed plastics for use in manufacture, packing, stopping and insulating materials, plastic materials in the form of panels [semi-finished product], semi-worked plastic substances, extruded plastics [semi-finished products], vacuum formed plastics [semi-finished products], plastics products in the form of profiles [semi-finished], plastic sheet, all of the aforementioned goods for apparatus for locomotion by air or water, pedalos, rowing boats, canoes, oil drip trays for automobiles, sledges for transportation, vehicle engine covers; plastics in extruded form for use in manufacture, vacuum formed plastics for use in manufacture, packing, stopping and insulating materials, plastic materials in the form of panels [semi-finished product], semi-worked plastic substances, extruded plastics [semi-finished products], vacuum formed plastics [semi-finished products], plastics products in the form of profiles [semi-finished], plastic sheet, all of the aforementioned goods for the following market sectors: construction, gardening, furniture, water supply, sanitation and wastewater treatment, waste treatment, logistics and warehousing, the chemical industry, wood and paper industry, electronics and electrical industry, and food industry.
- Klasse 40 Custom manufacture and assembly services, custom manufacture of plastic panels for others, assembling of materials (Custom-) for others, assembly of products for others, moulding of synthetic products, custom manufacture of plastic products for others by vacuum forming and extrusion, all of the aforementioned services relating to apparatus for locomotion by air or water, pedalos, rowing boats, canoes, oil drip trays for automobiles, sledges for transportation, vehicle engine covers; Custom manufacture and assembly services, custom manufacture of plastic panels for others, assembling of materials (Custom-) for others, assembly of products for others, moulding of synthetic products, custom manufacture of plastic products for others by vacuum forming and extrusion, all of the aforementioned services for the following market sectors: construction, gardening, furniture, water supply, sanitation and wastewater treatment, waste treatment, logistics and warehousing, the chemical industry, wood and paper industry, electronics and electrical industry, and food industry.

- (111) **Reg.nr.:** 1339519  
(151) **Reg.dat.:** 2016.12.29  
(180) **Registreringen** 2026.12.29  
**utløper:**  
(210) **Søknadsnr.:** 201704658  
(220) **Inndato:** 2017.04.13  
(300) **Konvensjons-** 2016.08.06, US, 87129604  
**prioritet:**  
(540) **Gjengivelse av market:**



- (546) **Merket er et kombinert merke eller et rent figurmerke**

- (571) **Beskrivelse av merket:**  
The mark consists of the word "TRELLO" in stylized script.

- (730) **Innehaver:**  
Trello, Inc., 55 Broadway, Floor 25, NY10006 NEW YORK, USA (US)

- (511) **Vare-/ tjenestefortegnelse:**

Klasse 9 Downloadable software in the nature of a mobile application for users to collaborate and organize projects using a flexible system of boards, lists, and cards to create notes and upload file attachments including images, allow other users to see the information and changes in the information the moment the information is submitted or changed, provide access to search engines for obtaining information requested by users on a global computer network, and provide customized searching to locate specific information requested by users; downloadable software in the nature of a mobile application for users to organize projects, to collaborate and share perspective on projects, to create lists and checklists, to comment on ongoing projects, to participate in discussions and receive feedback from others.

Klasse 42 Computer services, namely, providing customized online web pages featuring user-defined information; computer services, namely, hosting a webpage for users to collaborate and organize projects using a flexible system of boards, lists, and cards to create notes and upload file attachments including images, allow other users to see the information and changes in the information the moment the information is submitted or changed, provide search engines for obtaining information requested by users on a global computer network, and provide customized searching of a webpage to locate specific information requested by users; application service provider featuring application programming interface (API) software for use in building software applications; computer services, namely, providing customizable non-downloadable software allowing users to organize projects, to collaborate and share perspective on projects, to create lists and checklists, to comment on ongoing projects, to participate in discussions and receive feedback from others.



## Krav om administrativ overprøving av varemerkeregistreringer

I følgende varemerkeregistrering er det innkommet krav om administrativ overprøving.

(111) **Reg.nr.:** 1051376  
 (210) **Søknadsnr.:** 201010692  
 (450) **Reg. kunngjort:** Nr. 05/11 - 2011.01.31

**Krav om administrativ overprøving**

**innlevert:** 2017.09.19

(540) **Gjengivelse av merket**

**NOW 現在**

(546) Merket er et **kombinert merke eller et rent figurmerke**

(511) **Vare-/ tjenestefortegnelse:**

Klasse 43 Restaurant services; catering services; cafeteria services; take-out restaurant services; home delivery restaurant services; bar services and cocktail bar services.

(730) **Innehaver:**

Ping Pong IP Ltd, Michalakopoulou 12, 4th Floor, Flat/Office 401, CY-1075 NICOSIA, Kypros

**Kravstiller:**

Neumarkter Lammsbräu Gebr. Ehrmsperger KG, Amberger Strasse 1, DE-92318 NEUMARKT, Tyskland

**Kravstillers fullmektig:**

Zacco Norway AS, Postboks 2003 Vika, 0125 OSLO, Norge

(111) **Reg.nr.:** 259290  
 (210) **Søknadsnr.:** 201010626  
 (450) **Reg. kunngjort:** Nr. 13/11 - 2011.03.28

**Krav om administrativ overprøving**

**innlevert:** 2017.09.25

(540) **Gjengivelse av merket**

**HQ**

(541) Merket er et **ordmerke i standard font**

(511) **Vare-/ tjenestefortegnelse:**

Klasse 3 Hårpleiemidler; hårpleiemidler for frisører; barberingspreparater og -midler; kosmetiske produkter for hudpleie; eteriske oljer; parfymen.

Klasse 16 Papir, papp og varer laget av disse materialer, ikke opptatt i andre klasser, trykksaker; tidsskrifter; magasiner; bøker; fotografier, skrivesaker og papirvarer; artikler til bruk for kunstnere; pensler; kontorrekvisita (ikke møbler); instruksjons- og undervisningsmaterieell (ikke apparater); plastemballasje (ikke opptatt i andre klasser).

Klasse 21 Hårpleieredskaper; hårpleieredskaper for frisører; barberkoster; kosmetikkredskaper.

Klasse 25 Klær, fottøy og hodeplagg.

Klasse 26 Hårerstatningsprodukter; kunstige bærter; kunstig skjegg; hårbøyer; hårbånd; hårfargingsluer; hårfletter; nåler for hårkrølling, papir/folie for hårkrølling og bleking; hårett; håråler; hårpynt; hårspenner.

Klasse 35 Formidler- og mellomleddstjenester for forretningsvirksomhet i forbindelse med frisørbransjen, så vel som engroshandel, detaljhandel, import og eksport av varene nevnt i klasse 3, 16, 21, 25, og 26; forhandler av innkjøpsavtaler; franchising, nemlig forretningskonsultasjoner og -rådgivning; salgsfremmende aktivitet og fremskaffe kommersiell know-how; annonse- og reklamevirksomhet; publisitets- og salgsfremmende tjenester.

Klasse 41 Utdannelsesvirksomhet; opplæringsvirksomhet; utdannelses- og opplæringsvirksomhet innen frisørfaget; organisering og ledelse av konferanser og seminarer; underholdningsvirksomhet; produksjon av fjernsyns- og radioprogrammer; radio- og

fjernsynsunderholdning; organisering av konkurranser og kulturelle arrangement.

Klasse 43 Beverting og tilbringning av mat og drikke.

Klasse 44 Frisørsalonger, skjønnettsalonger; hygienisk behandling og skjønnhetspleie for mennesker eller dyr.

(730) **Innehaver:**

Headquarter AS, Vakåsveien 9A, 1395 HVALSTAD, Norge

(740) **Fullmektig:**

Protector Intellectual Property Consultants AS, Oscarsgate 20, 0352 OSLO, Norge

**Kravstiller:**

SUBSUN AS, Roveruds gate 12, 0481 OSLO, Norge

**Kravstillers fullmektig:**

ATTORNEY ANGELICA COPPINI, c/o Trademack-Formir, Spinola Road 137, MT-STJ3011 ST. JULIANS, Malta

(111) **Reg.nr.:** 257011  
 (210) **Søknadsnr.:** 201005174  
 (450) **Reg. kunngjort:** Nr. 41/10 - 2010.10.11

**Krav om administrativ overprøving**

**innlevert:** 2017.09.26

(540) **Gjengivelse av merket**

**GRØNN**  
 energi

(546) Merket er et **kombinert merke eller et rent figurmerke**

(511) **Vare-/ tjenestefortegnelse:**

Klasse 7 Pumper for oppvarmingsinstallasjoner; støvfjerningsapparater for rengjøring; støvblåseapparater for rengjøringsformål; støvsugere; kullsyreapparater; luftpumper (garasjeinstallasjoner); luftkondensatorer.

Klasse 9 Varmekontrollapparater; røkvarslere; brannalarmer; brannslukningsapparater.

Klasse 11 Varmepumper; varmeakkumulatører; varmeplater; varmeinstallasjoner; oppvarmingsapparater for fast og flytende brensel eller gass; varmevekslere; varmeovner; ovner; ildsteder; elektriske oppvarmingsapparater; varmekjeler; brennstoffbesparende innretninger; luftkondisjoneringsapparater; luftkondisjoneringsinstallasjoner; badeovner; varmeelementer; vannvarmeinstallasjoner; varmeakkumulatører; lufttørkere; luftfjerningsapparater for luft; luftvarmeapparater; luftfiltreringsapparater; luftsterilisatorer; luftrensapparater og -maskiner; apparater for nedkjøling av luft; luftfiltreringsinstallasjoner; ioniseringsapparater for behandling av luft; elektriske radiatorer; gassfyrte kjeler; dusjinstallasjoner; vannfordelingsinstallasjoner; vannsterilisatorer; vannvarmere; vannvarmeinstallasjoner; vanntilførselsinstallasjoner; deler av luftkondisjoneringsinstallasjoner; vifter (luftkondisjonering); elektriske vifter for personlig bruk; ventilasjonsinstallasjoner og -apparater.

- (730) **Innehaver:**  
Oü Bestair, Tammsaare tee 134 B, EE-12915 TALLIN, Estland
- (740) **Fullmektig:**  
Curo AS, Vestre Rosten 81, 7075 TILLER, Norge  
**Kravstiller:**  
GRØNN ENERGI MIDT-NORGE AS, Fossegrenda 30 C, 7038 TRONDHEIM, Norge  
**Kravstillers fullmektig:**  
TRADEMACK AS, Postboks 1433 Vika, 0115 OSLO, Norge

- (111) **Reg.nr.:** 1073162  
(210) **Søknadsnr.:** 201104836  
(450) **Reg. kunngjort:** Nr. 34/11 - 2011.08.22  
**Krav om administrativ overprøving innlevert:** 2017.09.20  
(540) **Gjengivelse av merket**

## NEON Private Equity

- (541) Merket er et **ordmerke i standard font**  
(511) **Vare-/ tjenestefortegnelse:**  
Klasse 35 Advertising; business management; business administrations; office functions; administrative and secretarial services, including commercial management assistance in the financial investment sector; commercial management; collection, storage and processing of business and financial information and data; arranging commercial studies and compiling commercial reports; market valuation services, research and studies.  
Klasse 36 Insurance underwriting; financial affairs; insurance brokerage services; financing; financial exchange services; monetary affairs; financial consultation services relating to underwriting, pensions, credit, mortgages, savings and investment; financial consultancy relating to overhead costs; security brokerage; mediation in the purchase and sale of stocks and shares; capital investment services and investments; consultancy and mediation regarding the provision of credit; management and evaluation of investment funds; monitoring of investment funds; financial information regarding investments in bonds; securities trading and investment services for others; asset management; financial management of stocks; financial investment enquiries; fundraising services; information and consultancy relating to the aforesaid services provided also via electronic means including the Internet.

- (730) **Innehaver:**  
Neon Private Equity Management BV, Nieuwe Prinsengracht 116 HS, NL-1018VX AMSTERDAM, Nederland  
**Kravstiller:**  
Neon Management Services Limited, 20 Gracechurch Street, GB-EC3V0BG LONDON, Storbritannia  
**Kravstillers fullmektig:**  
Zacco Norway AS, Postboks 2003 Vika, 0125 OSLO, Norge

- (111) **Reg.nr.:** 0764000  
(210) **Søknadsnr.:** 200111715  
(450) **Reg. kunngjort:** Nr. 37/02 - 2002.09.09  
**Krav om administrativ overprøving innlevert:** 2017.09.26  
(540) **Gjengivelse av merket**

## ECHO

- (541) Merket er et **ordmerke i standard font**  
(511) **Vare-/ tjenestefortegnelse:**  
Klasse 9 Flow meters and meters for fluids, particularly gas,

- water and thermal energy meters, fluidic oscillators, static flow meters, particularly electromagnetic flow meters; electricity meters; pressure regulators; coin-operated apparatus; data recording apparatus for such flow meters and meters, apparatus for the remote transmission of data, remote data reading and/or transmission and/or surveillance systems for such flow meters and meters.  
Klasse 35 Reading and recording in a computer file of data regarding water, gas, thermal energy and/or electricity meters.  
Klasse 38 Remote transmission of data regarding water, gas, thermal energy and/or electricity meters.

- (730) **Innehaver:**  
Itron France, 52 rue Camille Desmoulins, FR-92130 ISSY LES MOULINEAUX, Frankrike  
**Kravstiller:**  
Onsagers AS, Postboks 1813 Vika, 0123 OSLO, Norge  
**Kravstillers fullmektig:**  
Onsagers AS, Postboks 1813 Vika, 0123 OSLO, Norge

## Fornyelser

<b>(111) Reg.nr:</b>	<b>(180) Registreringen utløper:</b>	<b>(111) Reg.nr:</b>	<b>(180) Registreringen utløper:</b>
129990	2027.09.17	185511	2027.10.02
129994	2027.09.17	185512	2027.10.02
130148	2027.10.01	185522	2027.10.02
130263	2027.10.08	185805	2027.10.16
130281	2027.10.15	185883	2027.10.16
130282	2027.10.15	185927	2027.10.16
130285	2027.10.15	185994	2027.10.23
130331	2027.10.15	186026	2027.10.23
130634	2027.11.12	186121	2027.10.30
130650	2027.11.12	186122	2027.10.30
130705	2027.11.19	186162	2027.10.30
130811	2027.11.26	186214	2027.11.06
184038	2027.08.07	186238	2027.11.06
184961	2027.09.11	186239	2027.11.06
184983	2027.09.11	186240	2027.11.06
185049	2027.09.18	186269	2027.11.06
185128	2027.09.18	186428	2027.11.13
185157	2027.09.18	186618	2027.11.20
185202	2027.09.18	186707	2027.11.20
185205	2027.09.18	186743	2027.11.20
185251	2027.09.25	186761	2027.11.20
185260	2027.09.25	186791	2027.11.27
185292	2027.09.25	186890	2027.11.27
185507	2027.10.02	186906	2027.12.04
185508	2027.10.02	186972	2027.12.04

<b>(111) Reg.nr:</b>	<b>(180) Registreringen utløper:</b>	<b>(111) Reg.nr:</b>	<b>(180) Registreringen utløper:</b>
186973	2027.12.04	241074	2027.09.26
187017	2027.12.04	241082	2027.09.27
187144	2027.12.04	241083	2027.09.27
187166	2027.12.11	241084	2027.09.27
187346	2027.12.11	241254	2027.10.04
187391	2027.12.18	241265	2027.10.04
187495	2027.12.18	241292	2027.10.05
187900	2028.01.08	241311	2027.10.09
188428	2028.02.12	241545	2027.10.19
188528	2028.02.26	241554	2027.10.19
188561	2028.02.26	241595	2027.10.23
188734	2028.03.12	242048	2027.11.07
192389	2028.08.27	242134	2027.11.09
238742	2027.04.12	242136	2027.11.09
240294	2027.08.13	242169	2027.11.12
240783	2027.09.12	242189	2027.11.12
240827	2027.09.17	242258	2027.11.14
240833	2027.09.17	242303	2027.11.14
240857	2027.09.18	242336	2027.11.15
240884	2027.09.19	242337	2027.11.15
240907	2027.09.20	242377	2027.11.16
240930	2027.09.20	242474	2027.11.19
240970	2027.09.21	242477	2027.11.19
241005	2027.09.24	242483	2027.11.19
241034	2027.09.25	242492	2027.11.19
241055	2027.09.26	242493	2027.11.19



<b>(111) Reg.nr:</b>	<b>(180) Registreringen utløper:</b>	<b>(111) Reg.nr:</b>	<b>(180) Registreringen utløper:</b>
242502	2027.11.20	245055	2028.03.27
242538	2027.11.20	25599	2027.09.30
242564	2027.11.21	35679	2027.09.09
242611	2027.11.22	36561	2027.11.19
242612	2027.11.22	50618	2027.09.30
242686	2027.11.26	52286	2028.03.07
242715	2027.11.27	72539	2027.08.31
242749	2027.11.28	72929	2027.11.02
242778	2027.11.29	72940	2027.11.02
242820	2027.11.30	73038	2027.11.23
242824	2027.11.30	73359	2028.01.04
242852	2027.12.03	98532	2027.03.17
242861	2027.12.03	98778	2027.04.28
242944	2027.12.05	99610	2027.09.22
243124	2027.12.13	99744	2027.10.27
243133	2027.12.13	99780	2027.11.03
243177	2027.12.14	99836	2027.11.17
243208	2027.12.17	99888	2027.12.01
244180	2028.02.07	99924	2027.12.15
244339	2028.02.18		
244419	2028.02.20		
244420	2028.02.20		
244514	2028.02.22		
244572	2028.02.28		
244679	2028.03.04		
244899	2028.03.18		

## Fornye internasjonale registreringer

<b>(111) Reg.nr:</b>	<b>(180) Registreringen utløper:</b>	<b>(111) Reg.nr:</b>	<b>(180) Registreringen utløper:</b>
0202977	2027.09.02	0924890	2027.04.15
0339046	2027.08.09	0926288	2027.05.29
0432390	2027.09.02	0926290	2027.05.18
0433110	2027.09.02	0926899	2027.05.23
0516050	2027.09.04	0928664	2027.06.11
0675983A	2027.06.19	0928986	2027.05.18
0677923	2027.07.07	0931181	2027.07.13
0679526	2027.09.05	0931765	2027.05.21
0679692	2027.07.29	0931874	2027.08.09
0680384	2027.04.03	0932491	2027.06.28
0680448	2027.09.08	0932656	2027.08.09
0680532	2027.09.03	0934103	2027.08.03
0681164	2027.09.05	0935032	2027.09.05
0681266	2027.09.05	0935549	2027.07.31
0682221	2027.09.01	0935764	2027.09.03
0682321	2027.09.04	0935866	2027.08.28
0682691	2027.09.01	0936522	2027.09.06
0687916	2027.08.02	0937500	2027.08.29
0776943	2022.02.22	0937598	2027.09.06
0897671	2026.07.11	0937759	2027.06.28
0915573	2027.01.09	0937799	2027.08.03

<b>(111) Reg.nr:</b>	<b>(180) Registreringen utløper:</b>	<b>(111) Reg.nr:</b>	<b>(180) Registreringen utløper:</b>
0938427	2027.09.06	0940920	2027.09.06
0938435	2027.08.27	0941158	2027.09.03
0938440	2027.08.23	0941657	2027.09.04
0938441	2027.08.23	0942926	2027.09.04
0938535	2027.08.27	0942927	2027.09.04
0938593	2027.05.23	0943318	2027.09.04
0938679	2027.07.26	0943752	2027.08.28
0938711	2027.08.29	0944203	2027.08.16
0938845	2027.08.27	0944927	2027.08.10
0938985	2027.08.27	0944943	2027.09.04
0939146	2027.09.05	0945621	2027.09.03
0939223	2027.09.03	0946289	2027.08.31
0939736	2027.09.04	0946307	2027.09.06
0939752	2027.08.27	0947752	2027.09.05
0939868	2027.09.06	0948079	2027.08.31
0939958	2027.08.27	0948155	2027.07.13
0939959	2027.09.06	0949227	2027.08.29
0940022	2027.08.10	0949375	2027.06.21
0940262	2027.09.05	0949712	2027.08.30
0940488	2027.08.28	0950305	2027.08.27
0940575	2027.09.03	0950608	2027.08.27
0940812	2027.08.30	0950679	2027.09.03

**(111) Reg.nr:**      **(180) Registreringen utløper:**

**0952988**            2027.08.22

**0952996**            2027.09.05

**0953134**            2027.08.18

**0954115**            2027.08.28

**0954899**            2027.09.03

**0954929**            2027.09.06

**0956100**            2027.09.06

**0957877**            2027.08.20

**0961271**            2027.09.03

**0962710**            2027.09.04

**0966183**            2027.09.01

**0967746**            2027.09.04

**0970061**            2027.08.27

**0970085**            2027.08.31

## Ikke fornyede internasjonale registreringer

<b>(111) Reg.nr:</b>	<b>(180) Registreringen utløper:</b>	<b>(111) Reg.nr:</b>	<b>(180) Registreringen utløper:</b>
0510361	2017.02.26	0918913	2017.03.03
0511299	2017.02.27	0918983	2017.02.27
0670973	2017.02.26	0919139	2017.03.02
0671190	2017.02.26	0919140	2017.03.07
0671514	2017.02.24	0919450	2017.03.01
0671618	2017.03.04	0919451	2017.03.01
0671742	2017.02.25	0919522	2017.03.01
0671809	2017.03.05	0919658	2017.03.02
0672581	2017.02.24	0919659	2017.03.02
0673527	2017.02.28	0919797	2017.02.27
0673677	2017.02.27	0920108	2017.03.02
0674725	2017.02.24	0920131	2017.03.07
0677018	2017.02.28	0920222	2017.03.03
0677159A	2017.03.09	0920228	2017.02.27
0678350	2017.02.25	0920451	2017.03.01
0678741	2017.02.28	0920551	2017.03.02
0916652	2017.02.28	0920647	2017.03.01
0916711	2017.02.27	0920751	2017.03.03
0917121	2017.02.28	0920847	2017.03.07
0917206	2017.03.07	0920877	2017.03.08
0917397	2017.03.02	0920882	2017.03.09
0917398	2017.03.02	0920927	2017.03.07
0917548	2017.02.27	0921111	2017.03.02
0918469	2017.02.27	0921182	2017.03.01
0918687	2017.03.02	0921187	2017.02.26



<b>(111) Reg.nr:</b>	<b>(180) Registreringen utløper:</b>	<b>(111) Reg.nr:</b>	<b>(180) Registreringen utløper:</b>
0921515	2017.03.02	0926271	2017.03.01
0921863	2017.02.27	0927002	2017.03.02
0921886	2017.02.28	0927845	2017.03.06
0921933	2017.02.27	0928442	2017.02.26
0922054	2017.03.01	0928470	2017.02.28
0922293	2017.02.28	0928765	2017.02.28
0922295	2017.02.28	0929206	2017.03.02
0922503	2017.03.02	0929939	2017.02.26
0922714	2017.02.26	0929940	2017.03.01
0923036	2017.02.26	0929955	2017.02.28
0923109	2017.03.01	0930447	2017.02.28
0923127	2017.02.28	0930463	2017.02.28
0923298	2017.03.01	0933440	2017.03.01
0923409	2017.02.27	0935300	2017.03.02
0923418	2017.02.28	0935766	2017.03.01
0924189	2017.03.01	0938494	2017.03.02
0924217	2017.02.27	0940085	2017.03.08
0924420	2017.02.27		
0924499	2017.02.26		
0924823	2017.02.27		
0924948	2017.02.27		
0925081	2017.02.27		
0925084	2017.02.27		
0925085	2017.02.27		
0925553	2017.03.02		
0926270	2017.03.01		

## Slettede internasjonale registreringer

**(111) Reg.nr:**    **(180) Registreringen utløper:**

<b>1113464</b>	2017.08.22
<b>1117819</b>	2017.06.12
<b>1152020</b>	2017.06.12
<b>1159001</b>	2017.06.29
<b>1181924</b>	2017.06.27
<b>1183515</b>	2017.08.16
<b>1196615</b>	2017.06.27
<b>1232644</b>	2017.06.23
<b>1232712</b>	2017.06.21
<b>1262951</b>	2017.06.29
<b>1272545</b>	2017.05.11
<b>1273529</b>	2017.06.19
<b>1285358</b>	2017.06.27
<b>1285433</b>	2017.05.11
<b>1289205</b>	2017.07.10
<b>1303411</b>	2017.06.28
<b>1311619</b>	2017.06.13
<b>1333101</b>	2017.07.10

## Rettelse

I Varemerketidende nr. 37/17 ble det feilaktig kunngjort innkommet innsigelse mot varemerke- registrering nr. 292569.  
Det er ingen innsigelse mot denne registreringen.

---