

Norsk

design tidende

www.patentstyret.no

Norsk designtidende er en publikasjon som inneholder kunngjøringer innenfor designområdet

BESØKSADRESSE

- ▶ Sandakerveien 64

POSTADRESSE

- ▶ Postboks 4863 Nydalen
0422 Oslo

E-POST

- ▶ post@patentstyret.no

TELEFON

- ▶ +47 22 38 73 00
8.00-15.45

Innholdsfortegnelse:

Registrerte design	3
Internasjonale designregistreringer	31
Fornyelse av registreringer	164
Overdragelser	166
Slettede, utgåtte og opphørte nasjonale designregistreringer.....	167
Slettede, utgåtte og opphørte internasjonale designregistreringer.....	168

INID-koder

I kunngjøringene er de enkelte data forsynt med koder overensstemmende med INID-kodesystemet

(INID= Internationally agreed Numbers for the Identification of Data).

- (11) Registreringsnummer
- (15) Registreringsdato
- (18) Dato som registreringen gjelder til
- (21) Søknadsnummer
- (22) Inngivelsesdato
- (24) Løpedag
- (30) Prioritetsopplysninger
- (43) Allment tilgjengelig dato
- (51) Klasse
- (54) Produkt
- (55) Avbildning(er)
- (72) Designer
- (73) Innehaver
- (74) Fullmektig

Registrerte design

I henhold til designloven § 18 første ledd i.f. kunngjøres i dag følgende registrerte design.

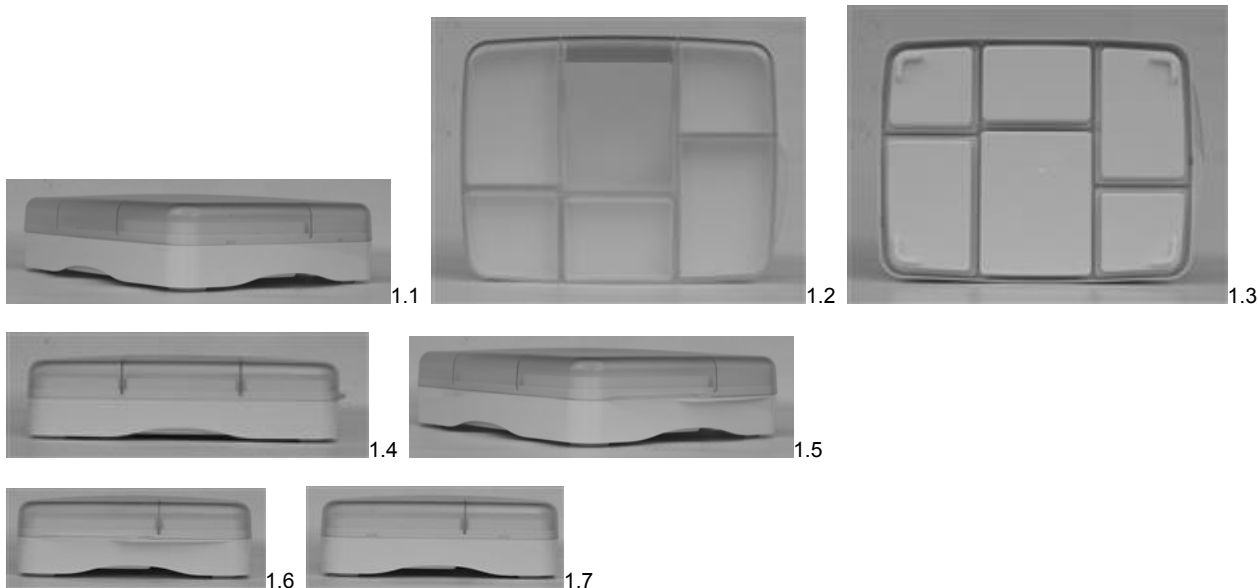
Det kan fremsettes krav om at designregistreringen helt eller delvis skal oppheves, jf. designloven §§ 25 flg. og designforskriften §§ 26 flg.

Designregistreringen gjelder for den eller de periodene på fem år som søknaden er innlevert for, regnet fra søknadsdagen. Registreringen kan fornyes, jf. designloven §§ 23 og 24. Maksimal beskyttelsestid er 25 år. For reservedeler, se unntaket i designloven § 23 annet ledd.

- (11) **Reg.nr.:** 086440
- (21) **Søkn.nr.:** 20190435
- (22) **Inngitt:** 2019.05.27
- (24) **Løpedag:** 2019.05.27
- (43) **Allm. tilgj.:** 2019.10.10
- (15) **Registrert:** 2019.10.10
- (45) **Kunngjort:** 2019.11.04
- (18) **Reg. gjelder til:** 2024.05.27
- (73) **Innehaver:** FOODSAVE AS, Brendsrudtoppen 162, 1385 ASKER, Norge
- (74) **Fullmektig:** ATTORNEY ANGELICA COPPINI, c/o Trademack-Formir, Standard House, Level 3 Birkirkara Hill, STJ1149 ST. JULIANS, Malta
- (50) **Anmerkninger:** Registreringen gjelder samregistrering.

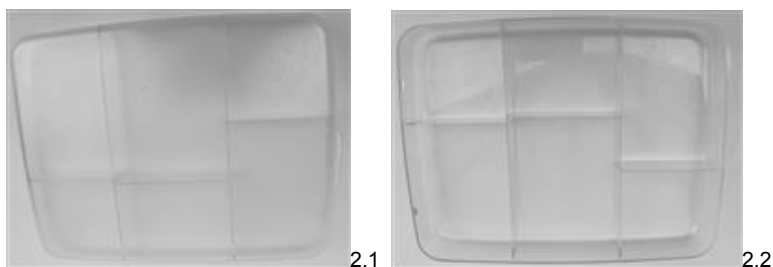
Design 1

- (54) **Produkt:** Beholder for oppbevaring av mat
- (51) **Klasse:** 07-07
- (72) **Designer:** FOODSAVE AS, Brendsrudtoppen 162, 1385 ASKER
- (55) **Designavbildninger:**



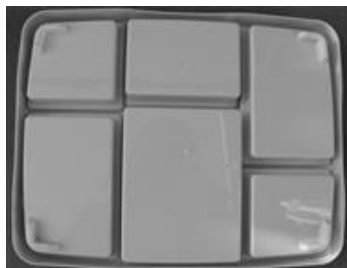
Design 2

- (54) **Produkt:** Lokk til beholder for oppbevaring av mat
- (51) **Klasse:** 07-07
- (72) **Designer:** FOODSAVE AS, Brendsrudtoppen 162, 1385 ASKER
- (55) **Designavbildninger:**



Design 3

- (54) **Produkt:** Bunndel for beholder for oppbevaring av mat
(51) **Klasse:** 07-07
(72) **Designer:** FOODSAVE AS, Brendsrudtoppen 162, 1385 ASKER
(55) **Designavbildninger:**

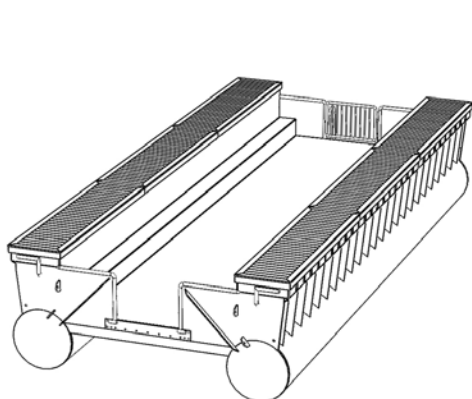


3.1

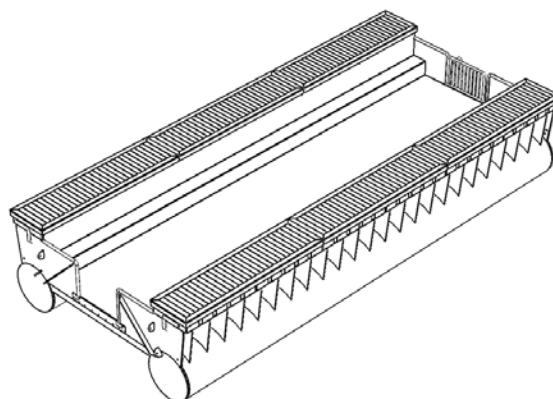
- (11) **Reg.nr.:** 086441
(21) **Søkn.nr.:** 20190218
(22) **Inngitt:** 2019.03.29
(24) **Løpedag:** 2019.03.29
(43) **Allm. tilgj.:** 2019.09.29
(15) **Registrert:** 2019.10.10
(45) **Kunngjort:** 2019.11.04
(18) **Reg. gjelder til:** 2024.03.29
(73) **Innehaver:** MARINEX AS, Solstadbakken 12, 3766 SANNIDAL, Norge
(74) **Fullmektig:** ZACCO NORWAY AS, Postboks 2003 Vika, 0125 OSLO, Norge
(50) **Anmerkninger:** Registreringen gjelder samregistrering.

Design 1

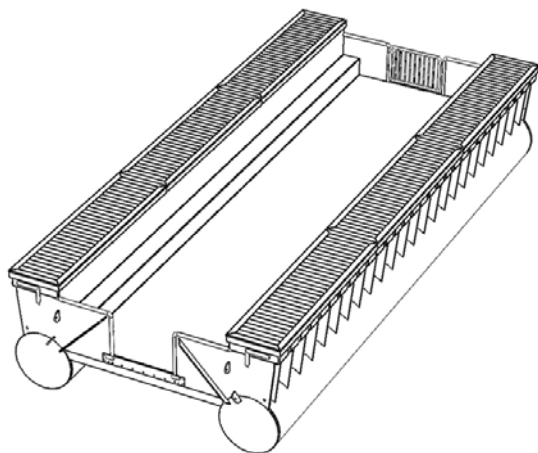
- (54) **Produkt:** Badebinge
(51) **Klasse:** 21-03
(72) **Designer:** Dag Michelsen, Solstadbakken 12, 3766 SANNIDAL
(55) **Designavbildninger:**



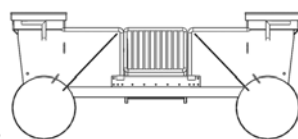
1.1



1.2



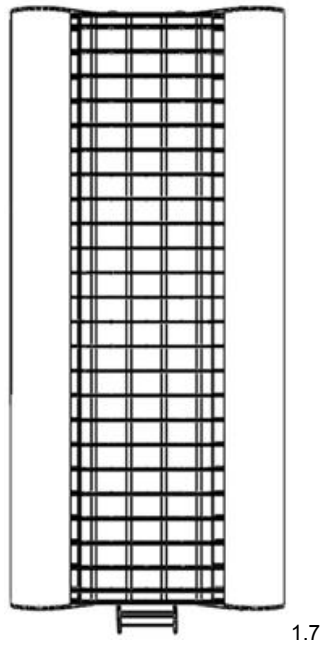
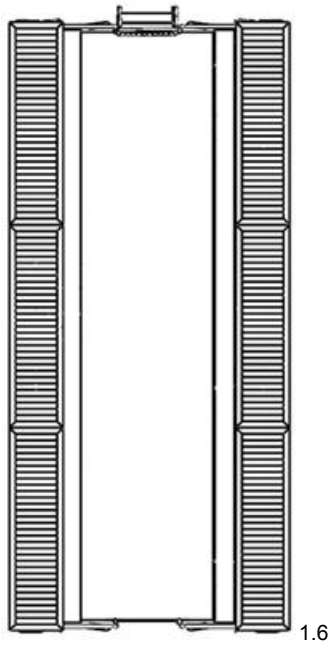
1.3



1.4

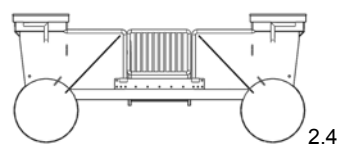
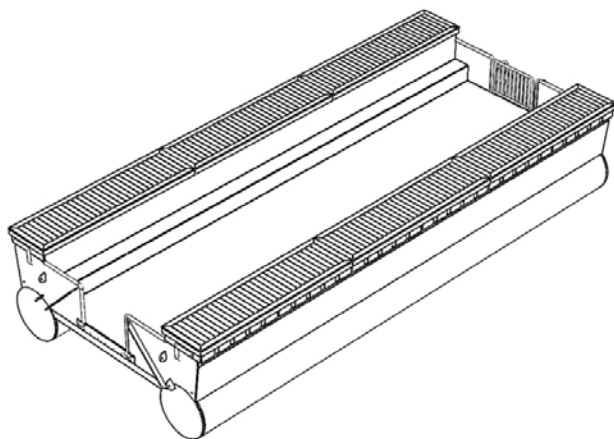
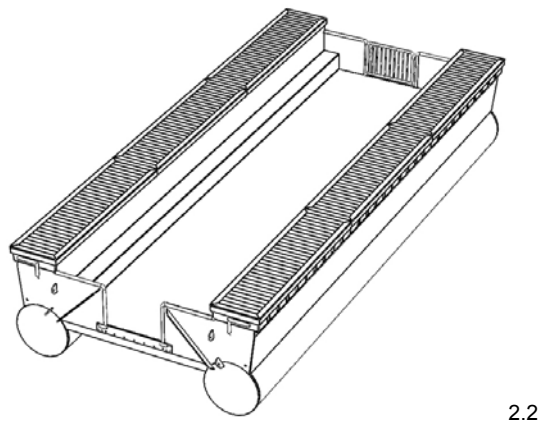
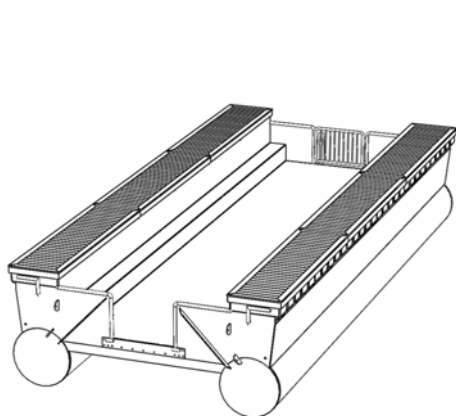


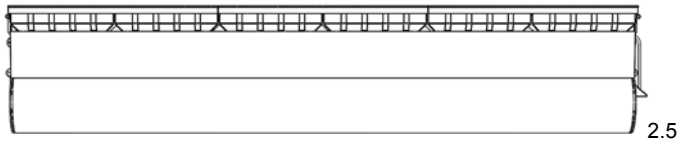
1.5



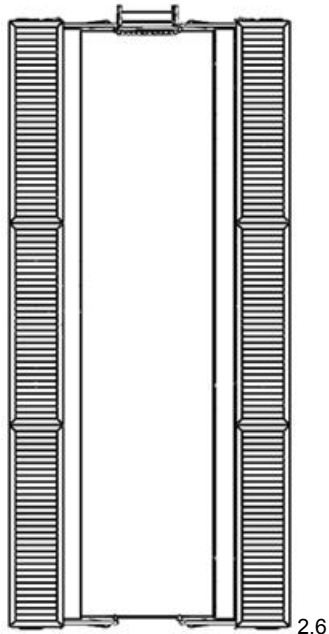
Design 2

- (54) **Produkt:** Badebinge
- (51) **Klasse:** 21-03
- (72) **Designer:** Dag Michelsen, Solstadbakken 12, 3766 SANNIDAL
- (55) **Designavbildninger:**

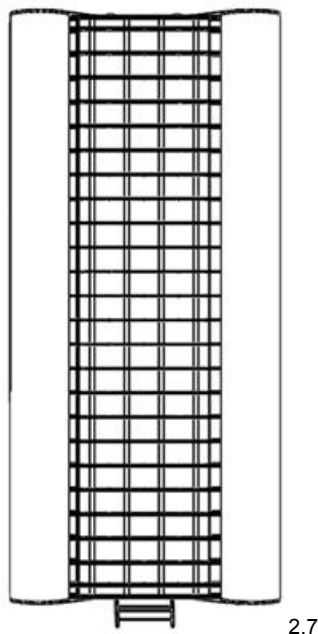




2.5



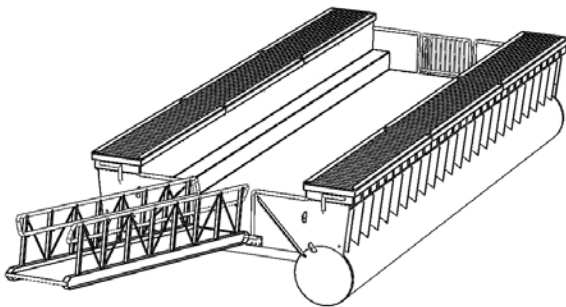
2.6



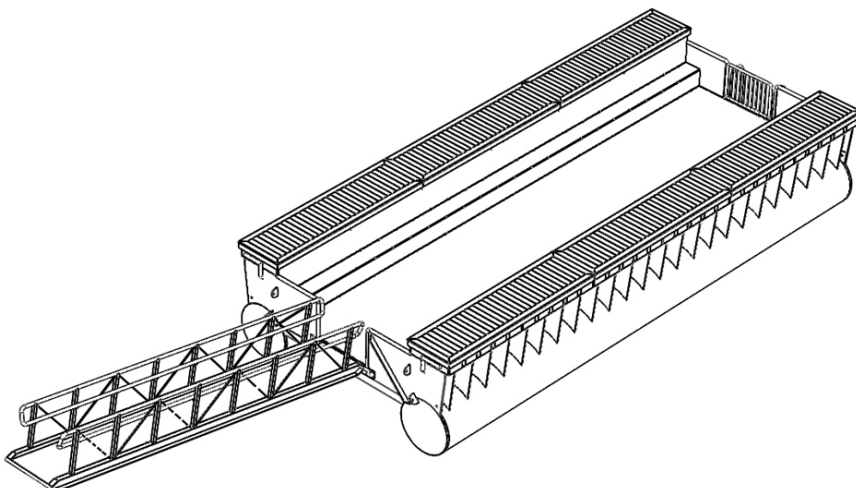
2.7

Design 3

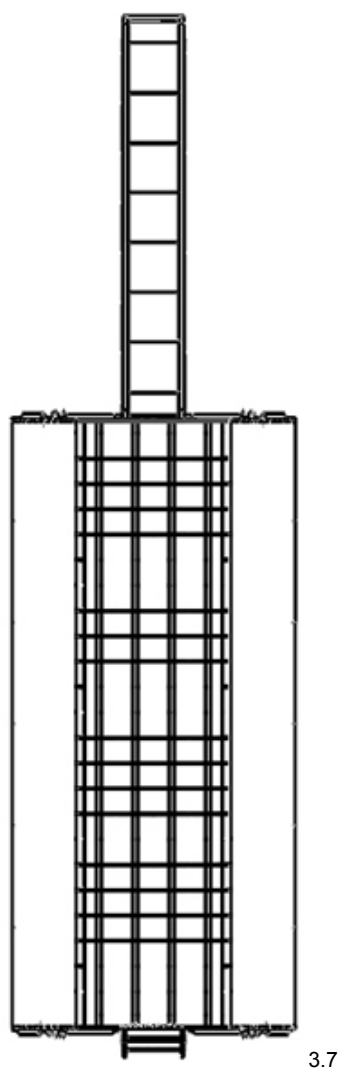
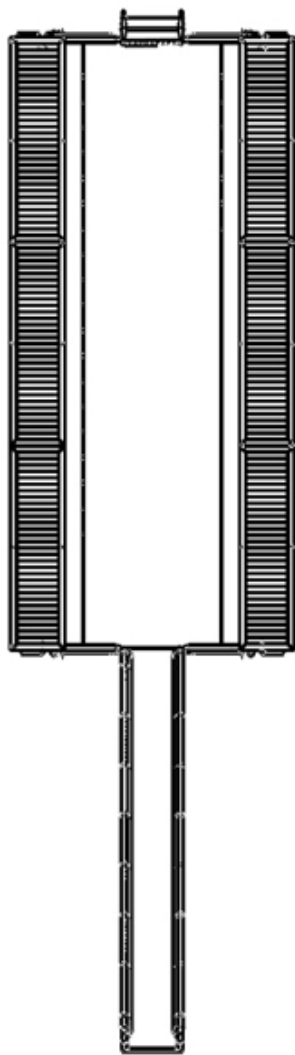
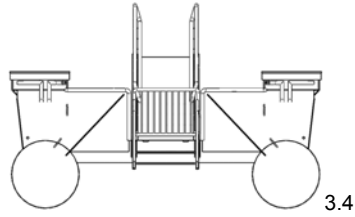
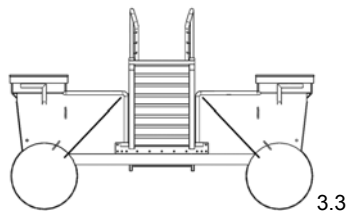
- (54) **Produkt:** Badebinge
(51) **Klasse:** 21-03
(72) **Designer:** Dag Michelsen, Solstadbakken 12, 3766 SANNIDAL
(55) **Designavbildninger:**



3.1

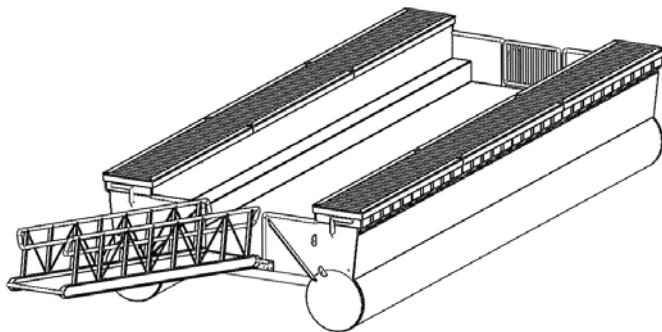


3.2

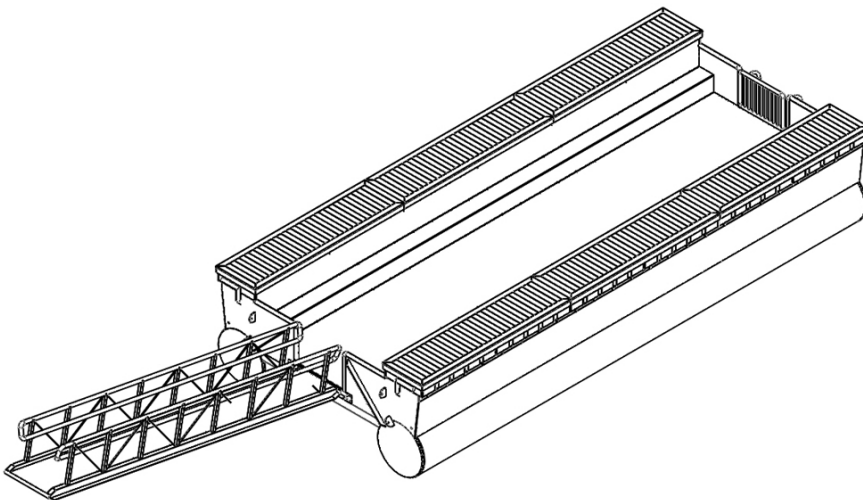


Design 4

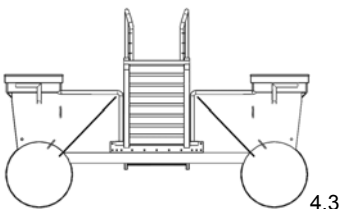
- (54) **Produkt:** Badebinge
- (51) **Klasse:** 21-03
- (72) **Designer:** Dag Michelsen, Solstadbakken 12, 3766 SANNIDAL
- (55) **Designavbildninger:**



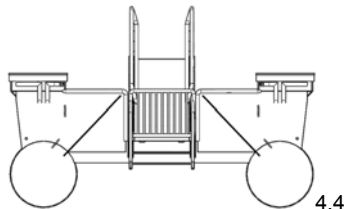
4.1



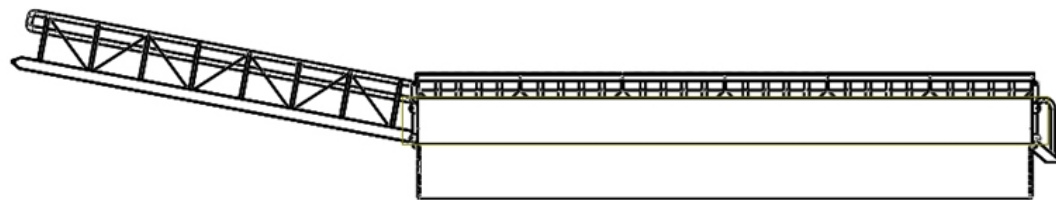
4.2



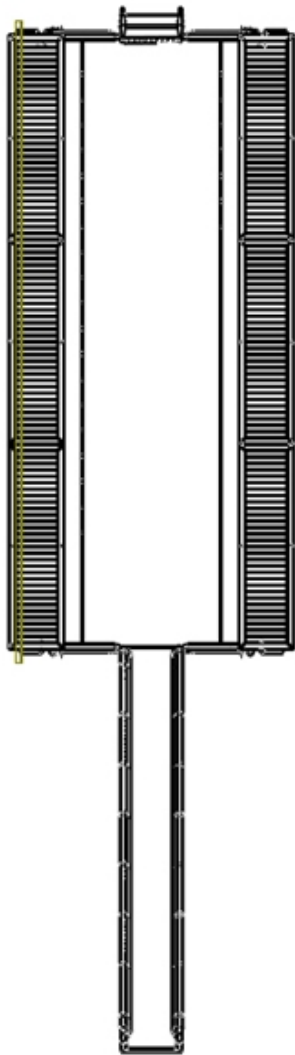
4.3



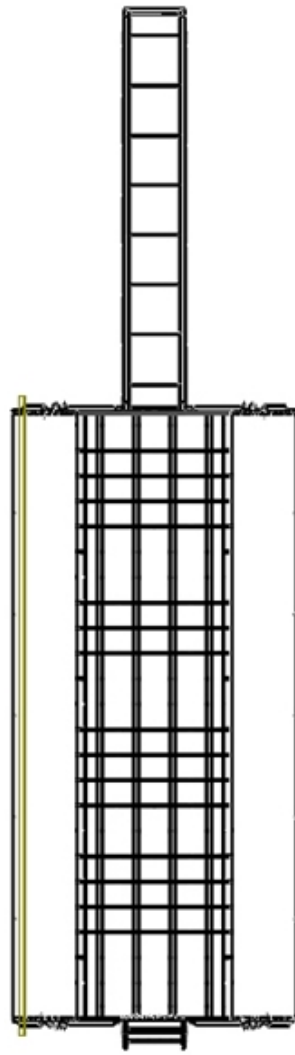
4.4



4.5



4.6

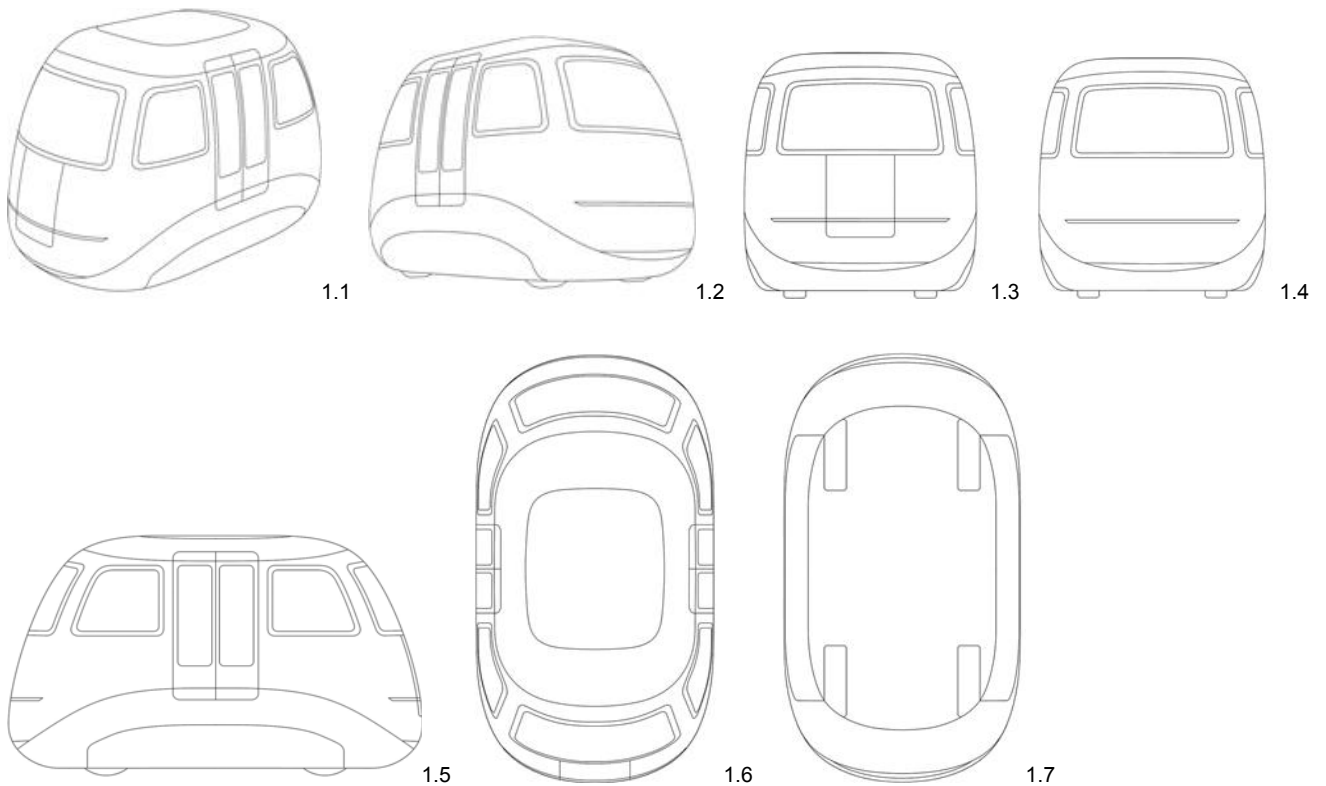


4.7

- (11) **Reg.nr.:** 086442
(21) **Søkn.nr.:** 20190876
(22) **Inngitt:** 2019.07.10
(24) **Løpedag:** 2019.07.10
(43) **Allm. tilgj.:** 2019.07.10
(15) **Registrert:** 2019.10.14
(45) **Kunngjort:** 2019.11.04
(18) **Reg. gjelder til:** 2024.07.10
(73) **Innehaver:** BYD COMPANY LIMITED, No. 3009, BYD Road, Pingshan, 518118 SHENZHEN GUANGDONG, Kina
(74) **Fullmektig:** ONSAGERS AS, Postboks 1813, Vika, 0123 OSLO, Norge
(50) **Anmerkninger:** Registreringen gjelder samregistrering.

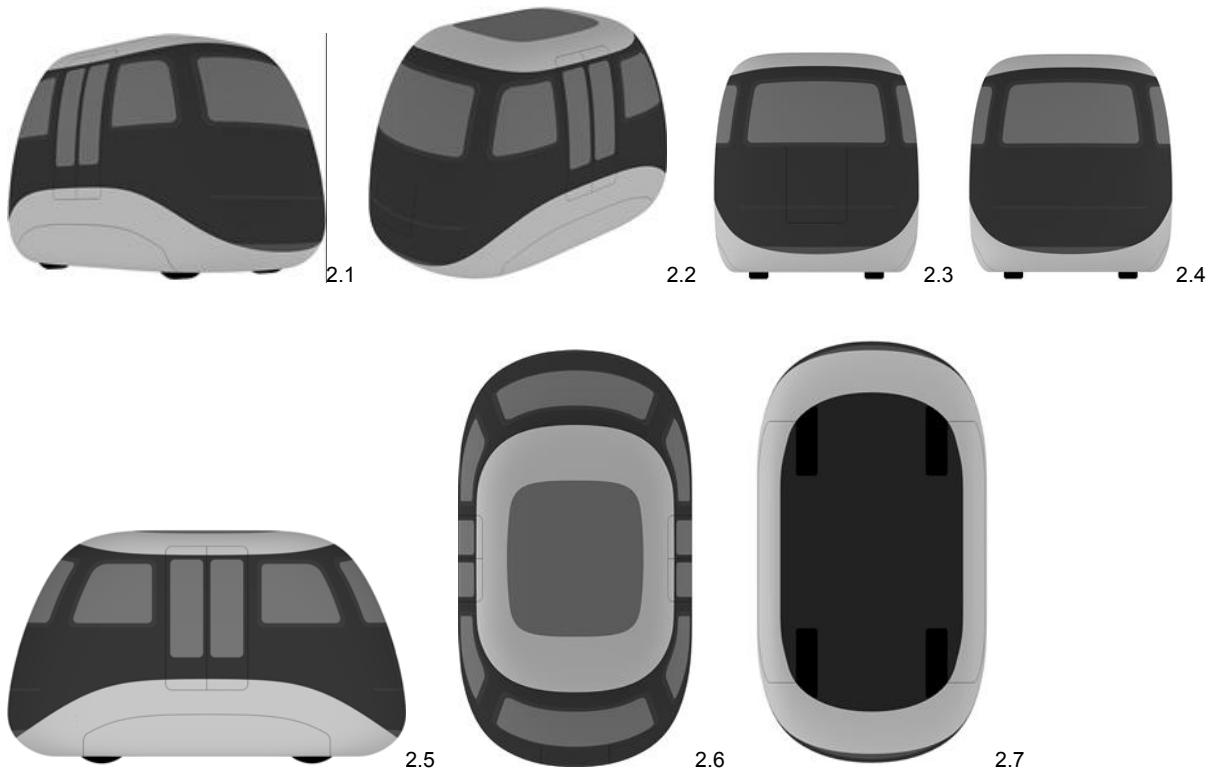
Design 1

- (54) **Produkt:** Kjøretøy til transport av passasjerer
(51) **Klasse:** 12-08
(72) **Designer:** Yubo LIAN, No. 3009, BYD Road, Pingshan, 518118 SHENZHEN GUANGDONG, Kina (CN)
Wenquan TANG, No. 3009, BYD Road, Pingshan, 518118 SHENZHEN GUANGDONG, Kina (CN)
Lin REN, No.3009 BYD Road, Pingshan, 518118 SHENZHEN, GUANGDONG, Kina (CN)
Wenqiang WANG, No.3009, BYD Road, Pingshan, 518118 SHENZHEN, GUANGDONG, Kina (CN)
Liangyi ZHU, NO. 3009, Byd Road, Pingshan, 518118 SHENZHEN, GUANGDONG, Kina (CN)
(30) **Prioritet:** 2019.01.10, CN, 2019 3 0013010, 1, 2
(55) **Designavbildninger:**



Design 2

- (54) **Produkt:** Kjøretøy til transport av passasjerer
(51) **Klasse:** 12-08
(72) **Designer:** Yubo LIAN, No. 3009, BYD Road, Pingshan, 518118 SHENZHEN GUANGDONG, Kina (CN)
Wenquan TANG, No. 3009, BYD Road, Pingshan, 518118 SHENZHEN GUANGDONG, Kina (CN)
Lin REN, No.3009 BYD Road, Pingshan, 518118 SHENZHEN, GUANGDONG, Kina (CN)
Wenqiang WANG, No.3009, BYD Road, Pingshan, 518118 SHENZHEN, GUANGDONG, Kina (CN)
Liangyi ZHU, NO. 3009, Byd Road, Pingshan, 518118 SHENZHEN, GUANGDONG, Kina (CN)
(30) **Prioritet:** 2019.01.10, CN, 2019 3 0013010, 1, 2
(55) **Designavbildninger:**



- (11) **Reg.nr.:** 086443
(21) **Søkn.nr.:** 20191319
(22) **Inngitt:** 2019.09.06
(24) **Løpedag:** 2019.09.06
(43) **Allm. tilgj.:** 2019.10.15
(15) **Registrert:** 2019.10.15
(45) **Kunngjort:** 2019.11.04
(18) **Reg. gjelder til:** 2024.09.06
(73) **Innehaver:** DAN GROUP AS, Postboks 518, 1328 HØVIK, Norge

Design 1

- (54) **Produkt:** Yrkesbil
(51) **Klasse:** 12-08
(72) **Designer:** DANIEL CRISTEA, POSTBOKS 518, 1328 HØVIK
(50) **Anmerkning:** Designet er i farger.
(55) **Designavbildninger:**



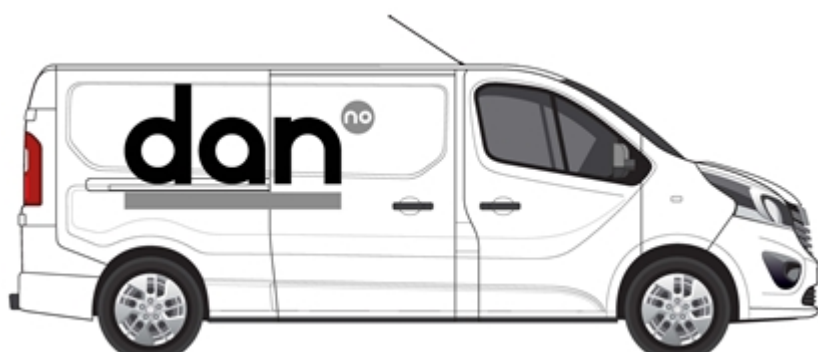
1.1



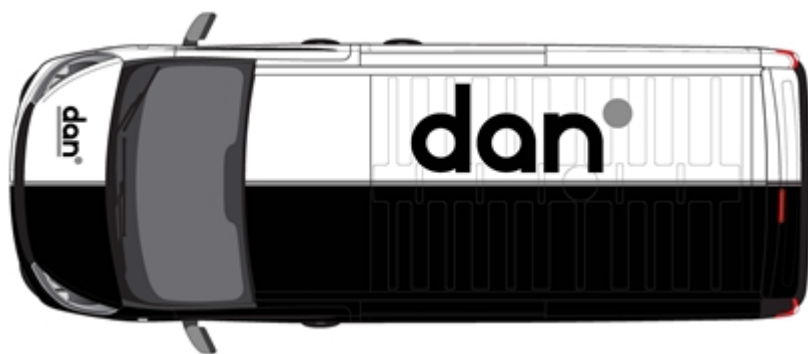
1.2



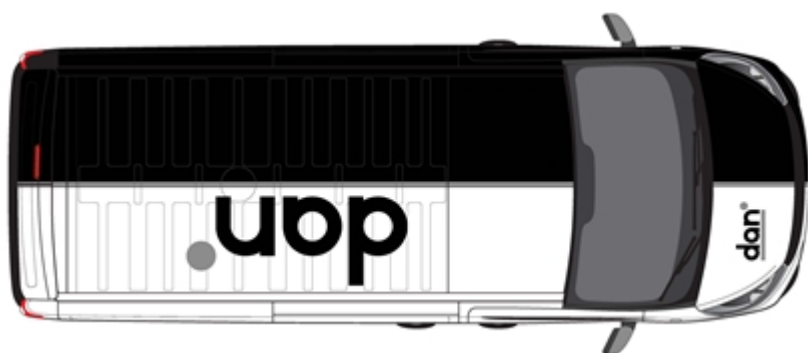
1.3



1.4



1.5



1.6

- (11) **Reg.nr.:** 086444
(21) **Søkn.nr.:** 20191442
(22) **Inngitt:** 2019.10.08
(24) **Løpedag:** 2019.09.06
(43) **Allm. tilgj.:** 2019.10.15
(15) **Registrert:** 2019.10.15
(45) **Kunngjort:** 2019.11.04
(18) **Reg. gjelder til:** 2024.09.06
(73) **Innehaver:** DAN GROUP AS, Postboks 518, 1328 HØVIK, Norge
DANIEL CRISTEA, POSTBOKS 518, 1328 HØVIK, Norge

Design 1

- (54) **Produkt:** T-skjorte
(51) **Klasse:** 02-02
(72) **Designer:** DANIEL CRISTEA, POSTBOKS 518, 1328 HØVIK
(55) **Designavbildninger:**



1.1

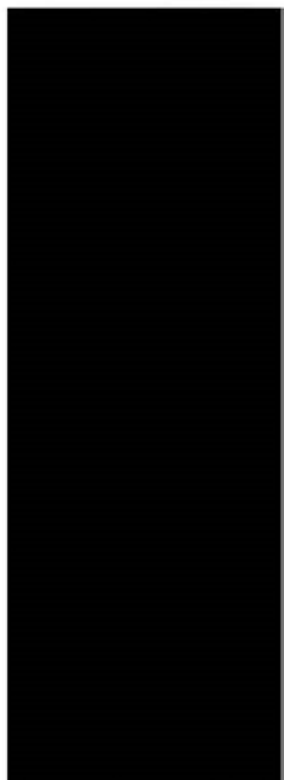


1.2

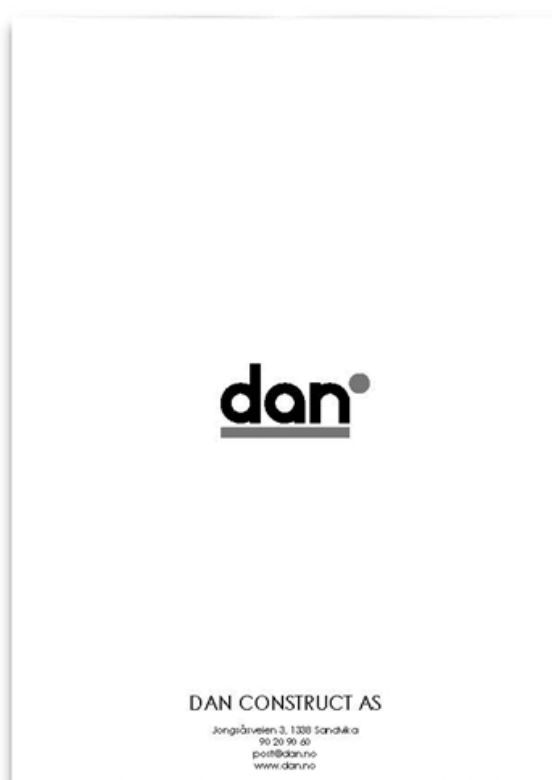
(11)	Reg.nr.:	086445
(21)	Søkn.nr.:	20191443
(22)	Inngitt:	2019.10.08
(24)	Løpedag:	2019.09.06
(43)	Allm. tilgj.:	2019.10.15
(15)	Registrert:	2019.10.15
(45)	Kunngjort:	2019.11.04
(18)	Reg. gjelder til:	2024.09.06
(73)	Innehaver:	DAN GROUP AS, Postboks 518, 1328 HØVIK, Norge DANIEL CRISTEA, POSTBOKS 518, 1328 HØVIK, Norge

Design 1

(54)	Produkt:	Dokumentmappe
(51)	Klasse:	19-04
(72)	Designer:	DANIEL CRISTEA, POSTBOKS 518, 1328 HØVIK
(55)	Designavbildninger:	



1.1



1.2

(11) **Reg.nr.:** 086446
(21) **Søkn.nr.:** 20191444
(22) **Inngitt:** 2019.10.08
(24) **Løpedag:** 2019.09.06
(43) **Allm. tilgj.:** 2019.10.15
(15) **Registrert:** 2019.10.15
(45) **Kunngjort:** 2019.11.04
(18) **Reg. gjelder til:** 2024.09.06
(73) **Innehaver:** DAN GROUP AS, Postboks 518, 1328 HØVIK, Norge
DANIEL CRISTEA, POSTBOKS 518, 1328 HØVIK, Norge

Design 1

(54) **Produkt:** Ikon
(51) **Klasse:** 14-04
(72) **Designer:** DANIEL CRISTEA, POSTBOKS 518, 1328 HØVIK
(55) **Designavbildninger:**

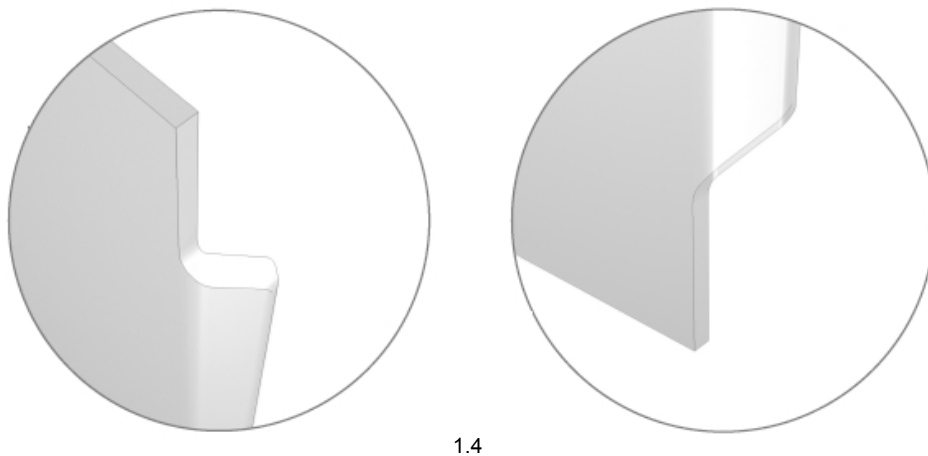
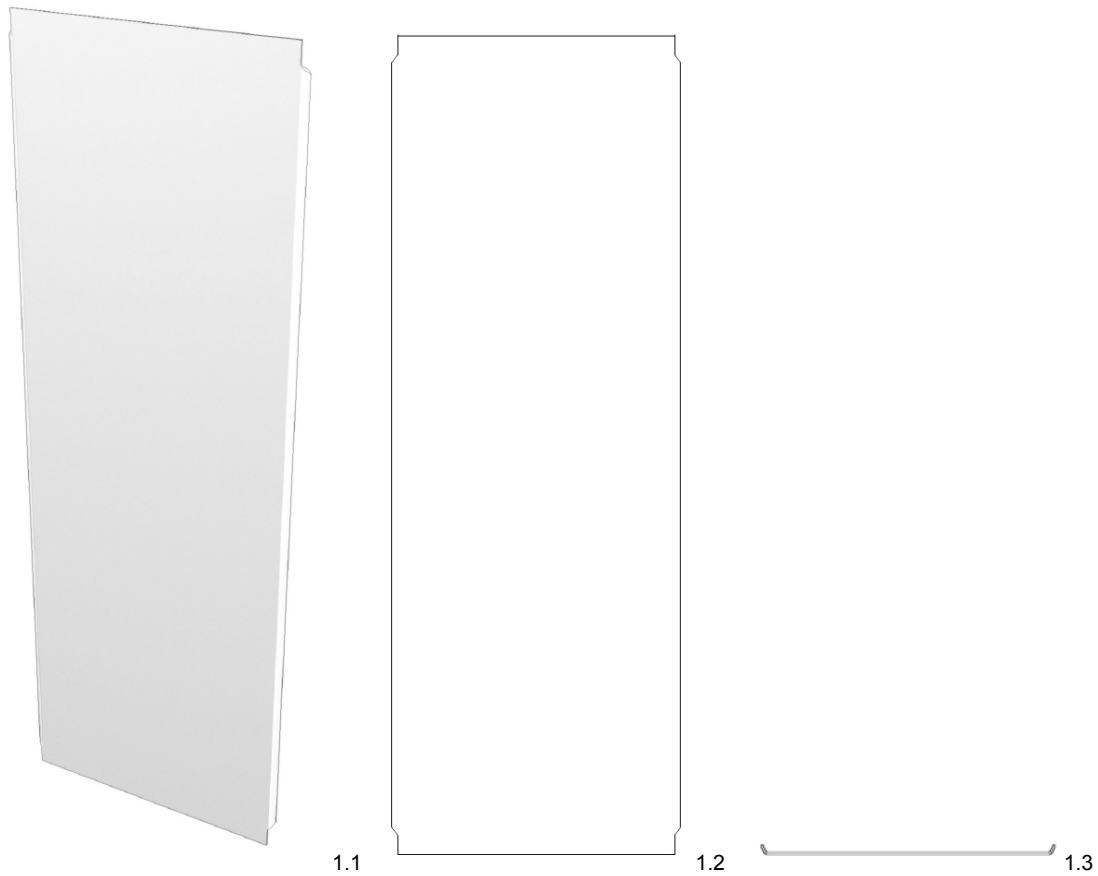


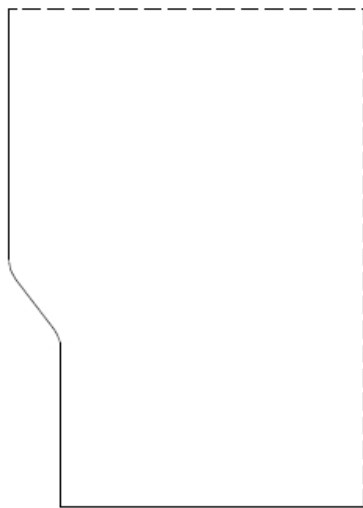
1.1

(11)	Reg.nr.:	086447
(21)	Søkn.nr.:	20190236
(22)	Inngitt:	2019.04.11
(24)	Løpedag:	2019.04.11
(43)	Allm. tilgj.:	2019.10.11
(15)	Registrert:	2019.10.16
(45)	Kunngjort:	2019.11.04
(18)	Reg. gjelder til:	2024.04.11
(73)	Innehaver:	LARS MAGNE SØRBØ, OHLSELIA 8 A, 3290 STAVERN, Norge

Design 1

(54)	Produkt:	Modul til levegg
(51)	Klasse:	25-02
(72)	Designer:	LARS MAGNE SØRBØ, OHLSELIA 8 A, 3290 STAVERN
(50)	Anmerkning:	Fig. 1.4, 1.5, 1.6 og 1.7 viser detaljutsnitt.
(55)	Designavbildninger:	





1.6

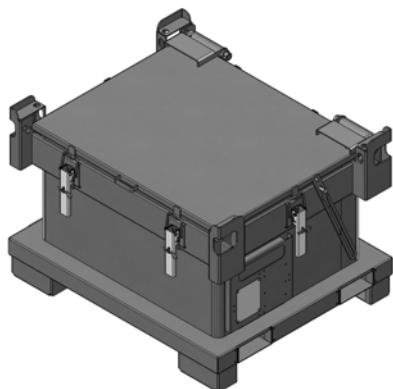


1.7

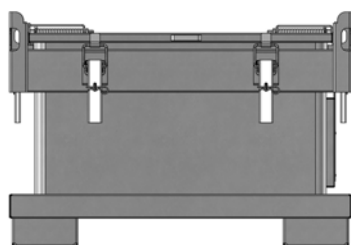
- (11) **Reg.nr.:** 086448
(21) **Søkn.nr.:** 20191317
(22) **Inngitt:** 2019.09.02
(24) **Løpedag:** 2019.09.02
(43) **Allm. tilgj.:** 2019.10.12
(15) **Registrert:** 2019.10.16
(45) **Kunngjort:** 2019.11.04
(18) **Reg. gjelder til:** 2024.09.02
(73) **Innehaver:** ESE WORLD B.V., Luxemburglaan 35, 6199AM MAASTRICHT-AIRPORT, Nederland
(74) **Fullmektig:** OSLO PATENTKONTOR AS, Hoffsvæien 1A, 0275 OSLO, Norge
(50) **Anmerkninger:** Registreringen gjelder samregistrering.

Design 1

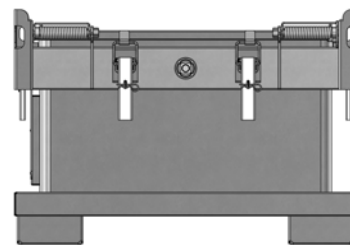
- (54) **Produkt:** Resirkuleringsbeholder
(51) **Klasse:** 09-09
(72) **Designer:** Matthias Geers, Über den Höfen 10, 57482 WENDEN, Tyskland (DE)
Heiko Rundic, Scheidtstraße 15, 57223 KREUZTAL, Tyskland (DE)
(30) **Prioritet:** 2019.04.12, EM, 00637680, 1, 2, 3, 4, 5, 6
(55) **Designavbildninger:**



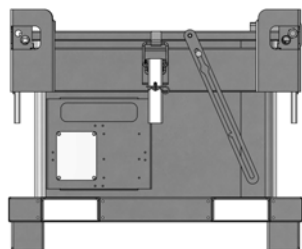
1.1



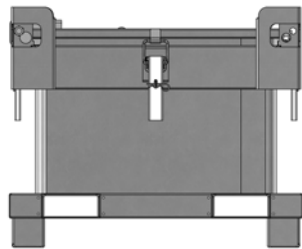
1.2



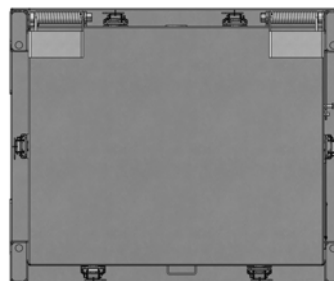
1.3



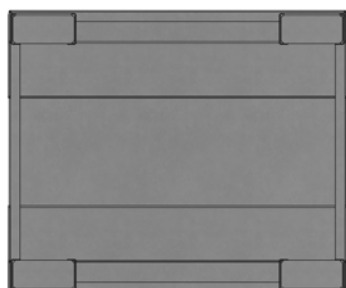
1.4



1.5



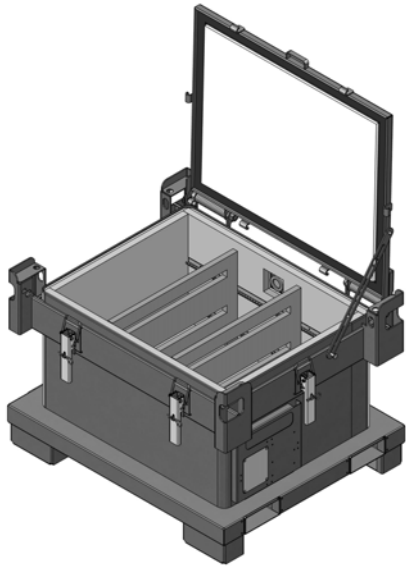
1.6



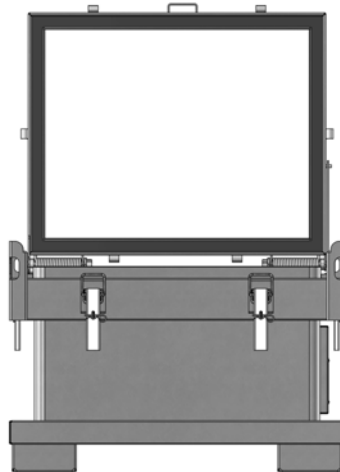
1.7

Design 2

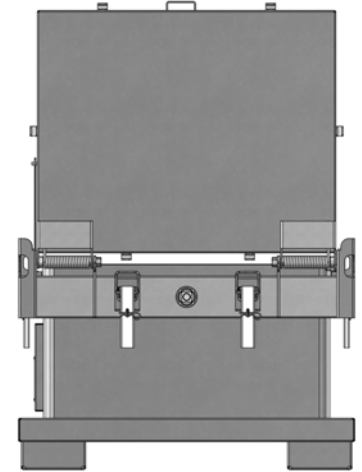
- (54) **Produkt:** Resirkuleringsbeholder
(51) **Klasse:** 09-09
(72) **Designer:** Matthias Geers, Über den Höfen 10, 57482 WENDEN, Tyskland (DE)
Heiko Rundic, Scheidtstraße 15, 57223 KREUZTAL, Tyskland (DE)
(30) **Prioritet:** 2019.04.12, EM, 00637680, 1, 2, 3, 4, 5, 6
(55) **Designavbildninger:**



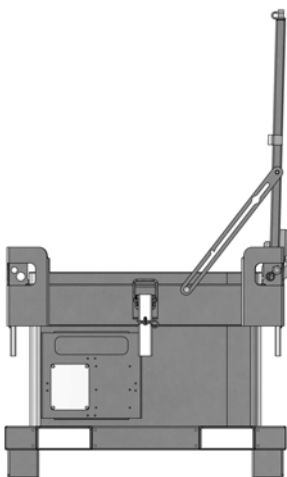
2.1



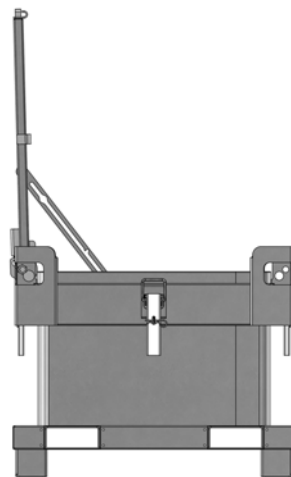
2.2



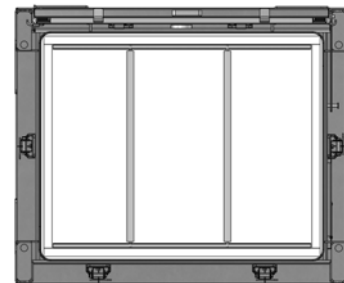
2.3



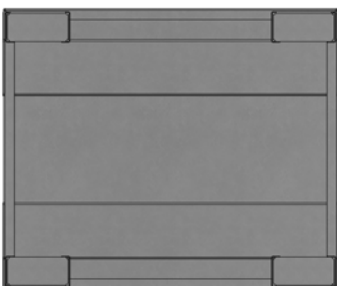
2.4



2.5



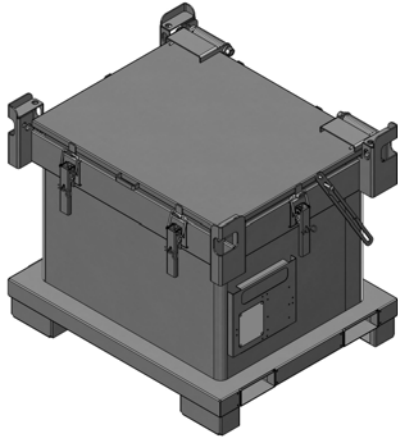
2.6



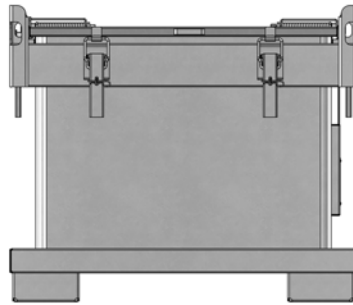
2.7

Design 3

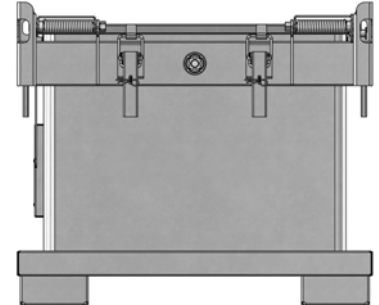
- (54) **Produkt:** Resirkuleringsbeholder
(51) **Klasse:** 09-09
(72) **Designer:** Matthias Geers, Über den Höfen 10, 57482 WENDEN, Tyskland (DE)
Heiko Rundic, Scheidtstraße 15, 57223 KREUZTAL, Tyskland (DE)
(30) **Prioritet:** 2019.04.12, EM, 00637680, 1, 2, 3, 4, 5, 6
(55) **Designavbildninger:**



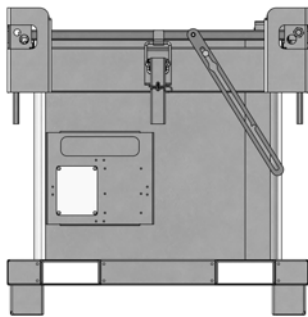
3.1



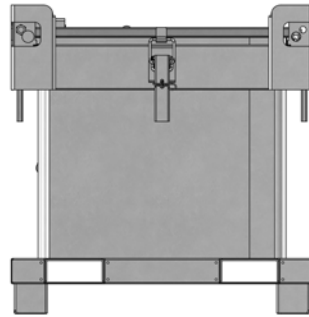
3.2



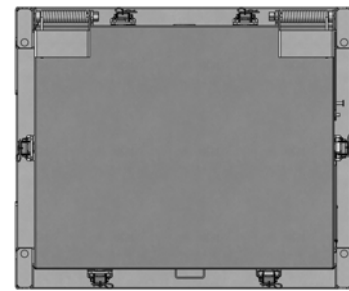
3.3



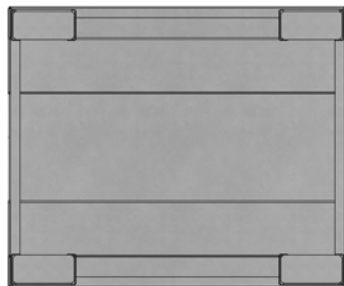
3.4



3.5



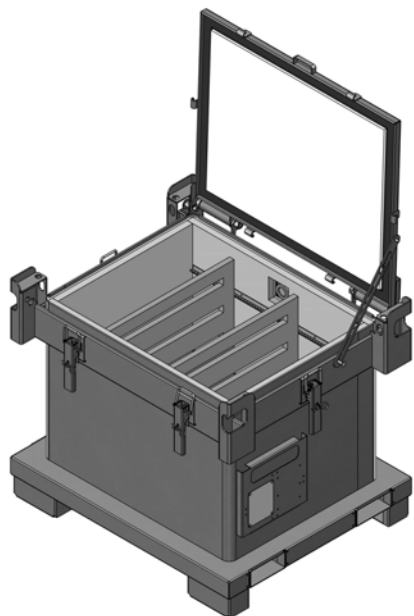
3.6



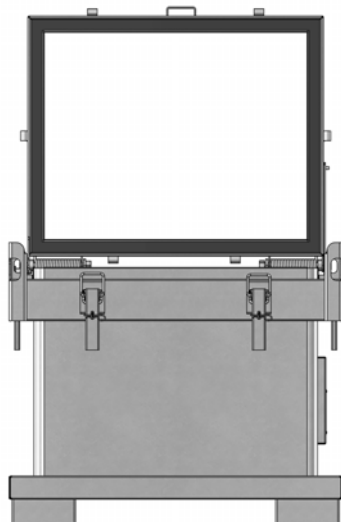
3.7

Design 4

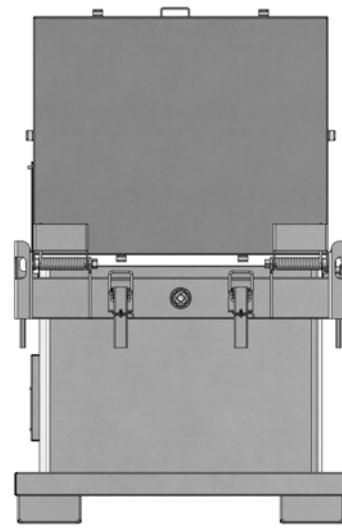
- (54) **Produkt:** Resirkuleringsbeholder
(51) **Klasse:** 09-09
(72) **Designer:** Matthias Geers, Über den Höfen 10, 57482 WENDEN, Tyskland (DE)
Heiko Rundic, Scheidtstraße 15, 57223 KREUZTAL, Tyskland (DE)
(30) **Prioritet:** 2019.04.12, EM, 00637680, 1, 2, 3, 4, 5, 6
(55) **Designavbildninger:**



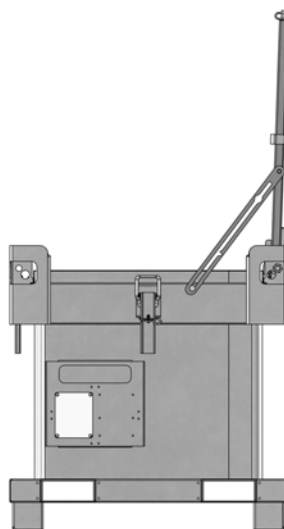
4.1



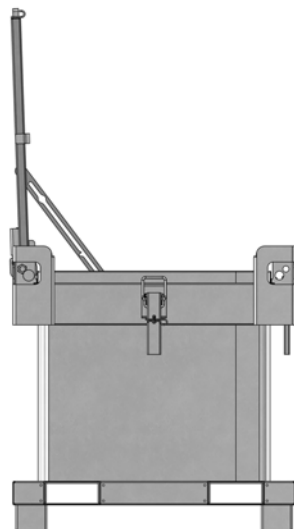
4.2



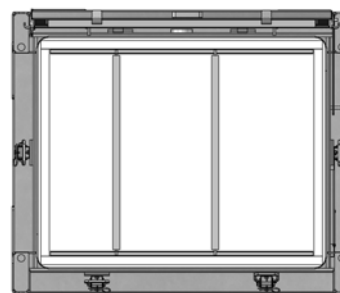
4.3



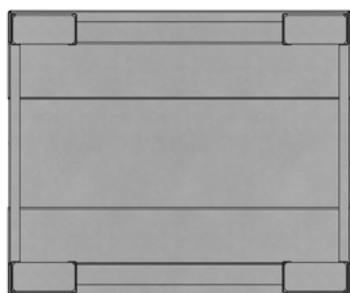
4.4



4.5



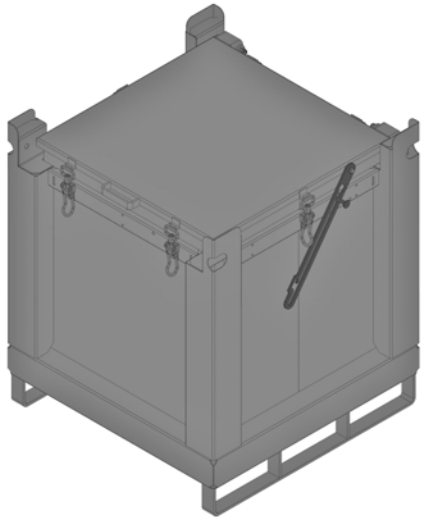
4.6



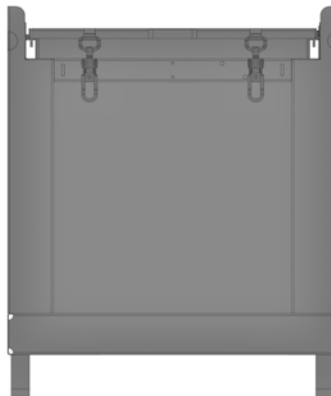
4.7

Design 5

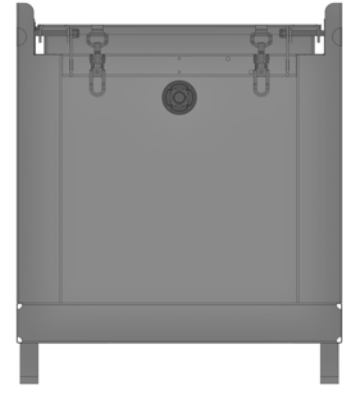
- (54) **Produkt:** Resirkuleringsbeholder
(51) **Klasse:** 09-09
(72) **Designer:** Matthias Geers, Über den Höfen 10, 57482 WENDEN, Tyskland (DE)
Heiko Rundic, Scheidtstraße 15, 57223 KREUZTAL, Tyskland (DE)
(30) **Prioritet:** 2019.04.12, EM, 00637680, 1, 2, 3, 4, 5, 6
(55) **Designavbildninger:**



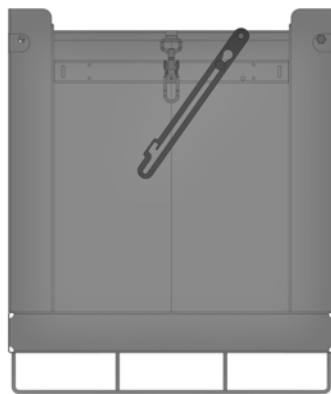
5.1



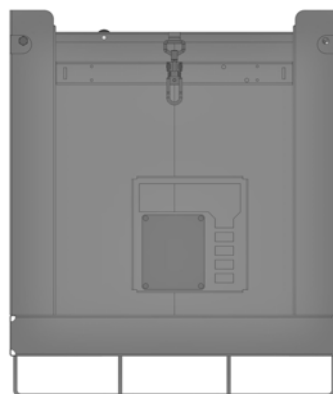
5.2



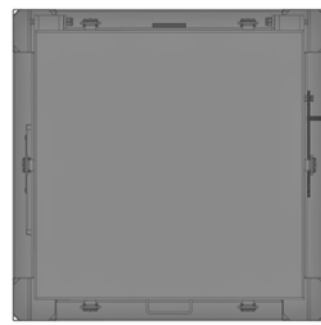
5.3



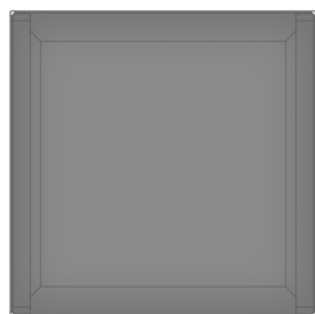
5.4



5.5



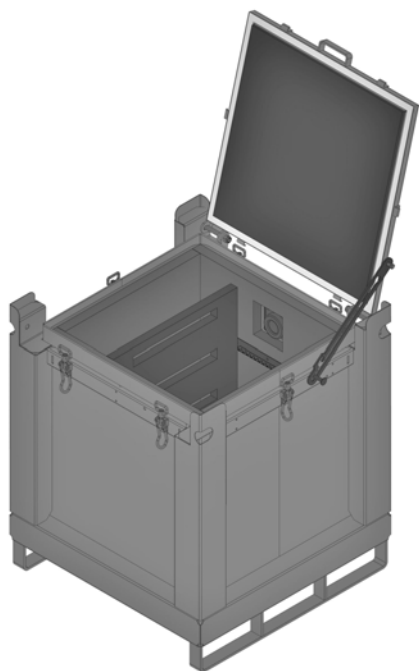
5.6



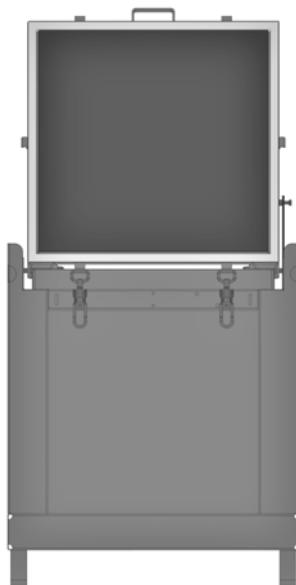
5.7

Design 6

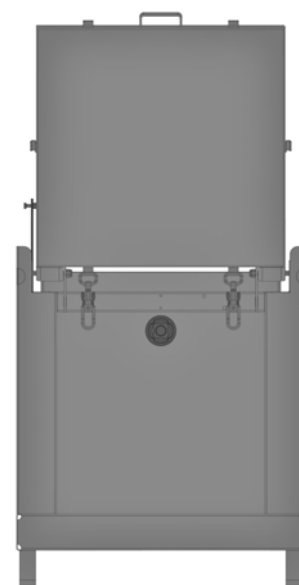
- (54) **Produkt:** Resirkuleringsbeholder
(51) **Klasse:** 09-09
(72) **Designer:** Matthias Geers, Über den Höfen 10, 57482 WENDEN, Tyskland (DE)
Heiko Rundic, Scheidtstraße 15, 57223 KREUZTAL, Tyskland (DE)
(30) **Prioritet:** 2019.04.12, EM, 00637680, 1, 2, 3, 4, 5, 6
(55) **Designavbildninger:**



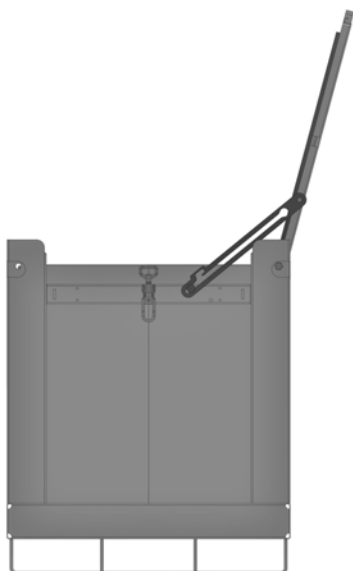
6.1



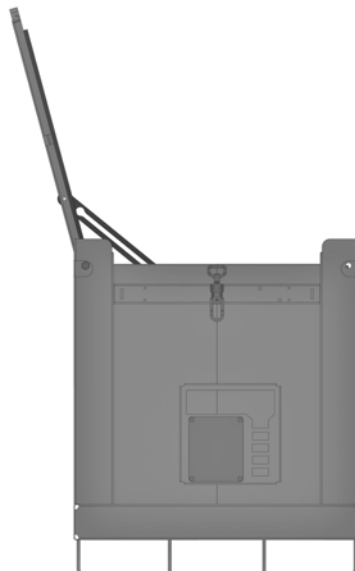
6.2



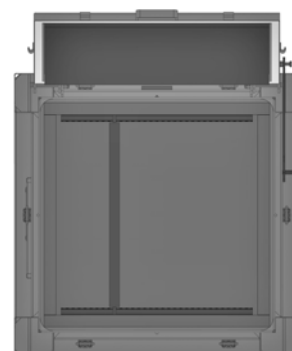
6.3



6.4



6.5



6.6



6.7

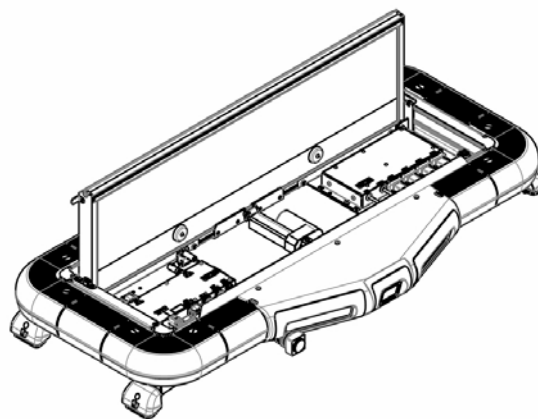
- (11) **Reg.nr.:** 086449
 (21) **Søkn.nr.:** 20191096
 (22) **Inngitt:** 2019.08.20
 (24) **Løpedag:** 2019.08.20
 (43) **Allm. tilgj.:** 2019.08.20
 (15) **Registrert:** 2019.10.16
 (45) **Kunngjort:** 2019.11.04
 (18) **Reg. gjelder til:** 2024.08.20
 (73) **Innehaver:** Federal Signal Vama, S.A., Dr. Ferràn, 7, 08339 VILASSAR DE DALT (BARCELONA), Spania
 (74) **Fullmektig:** TANDBERG INNOVATION AS, Postboks 1570 Vika, 0118 OSLO, Norge
 (50) **Anmerkninger:** Registreringen gjelder samregistrering.

Design 1

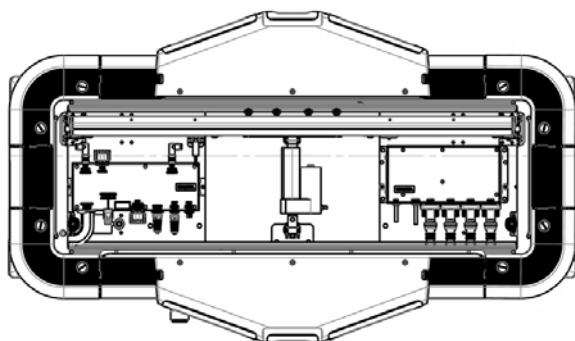
- (54) **Produkt:** Signallys for kjøretøy
 (51) **Klasse:** 26-06
 (72) **Designer:** Juan José Muñoz García, Dr. Ferran, 7, 08339 VILASSAR DE DALT (BARCELONA), Spania (ES)
 (30) **Prioritet:** 2019.02.28, EM, 006271151, 1, 2
 (55) **Designavbildninger:**



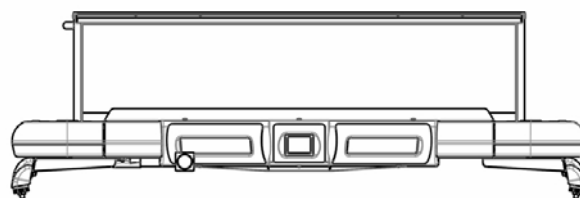
1.1



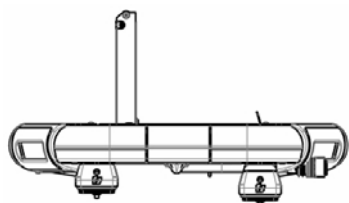
1.2



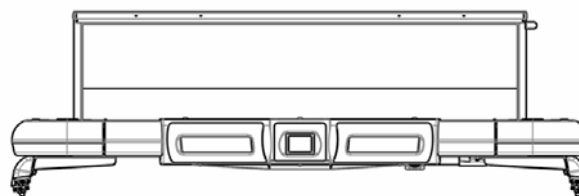
1.3



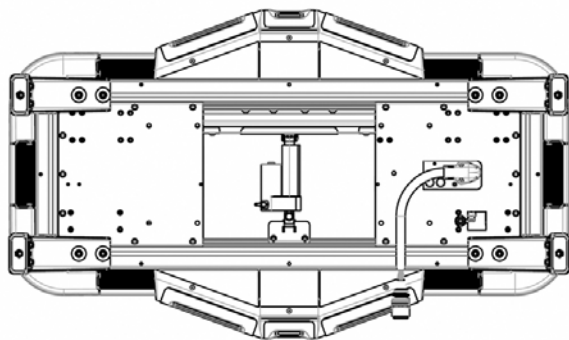
1.4



1.5



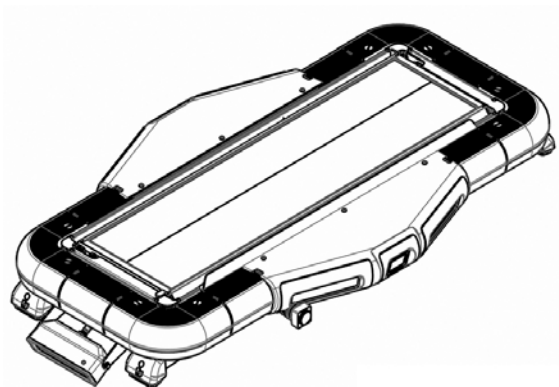
1.6



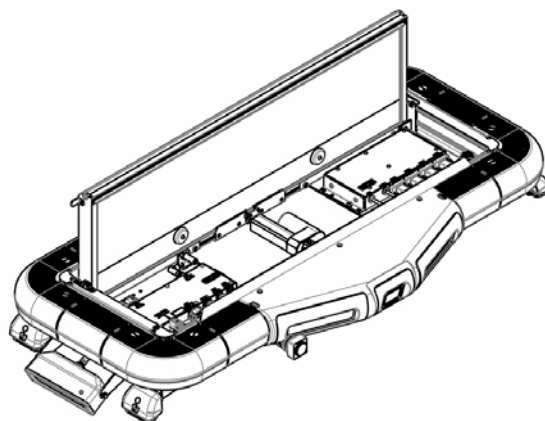
1.7

Design 2

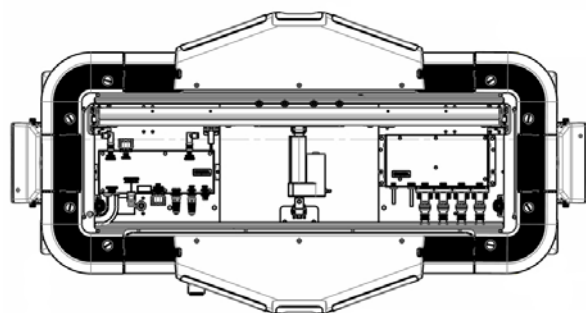
- (54) **Produkt:** Signallys for kjøretøy
- (51) **Klasse:** 26-06
- (72) **Designer:** Juan José Muñoz García, Dr. Ferran, 7, 08339 VILASSAR DE DALT (BARCELONA), Spania (ES)
- (30) **Prioritet:** 2019.02.28, EM, 006271151, 1, 2
- (55) **Designavbildninger:**



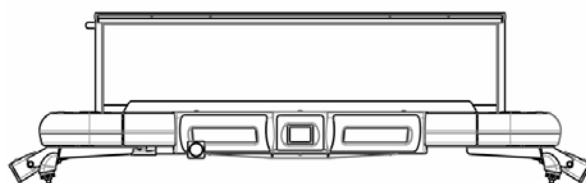
2.1



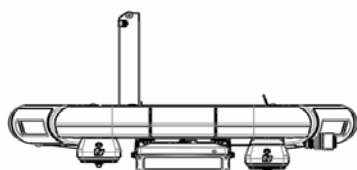
2.2



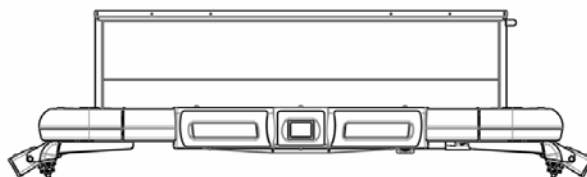
2.3



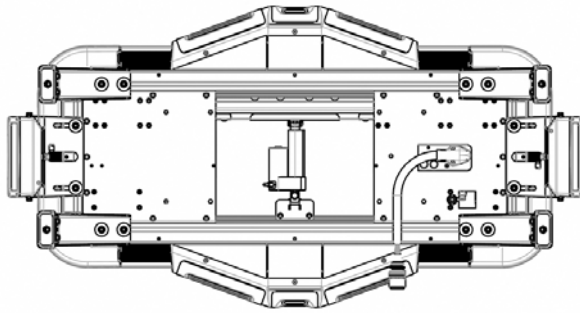
2.4



2.5



2.6



2.7

- (11) **Reg.nr.:** 086450
(21) **Søkn.nr.:** 20191318
(22) **Inngitt:** 2019.09.03
(24) **Løpedag:** 2019.09.03
(43) **Allm. tilgj.:** 2019.09.03
(15) **Registrert:** 2019.10.17
(45) **Kunngjort:** 2019.11.04
(18) **Reg. gjelder til:** 2024.09.03
(73) **Innehaver:** OLS AS, Fortunen 4, 5013 BERGEN, Norge
(74) **Fullmektig:** PROTECTOR IP AS, Pilestredet 33, 0166 OSLO, Norge

Design 1

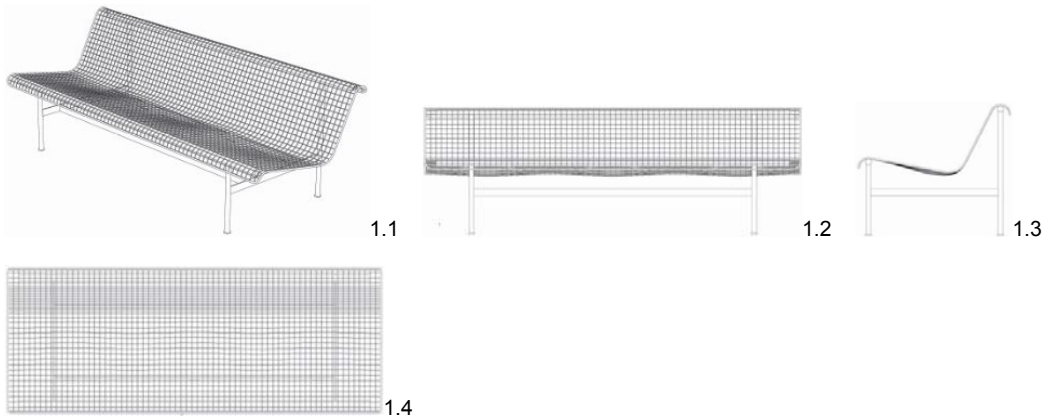
- (54) **Produkt:** Toalett
(51) **Klasse:** 23-07
(72) **Designer:** OLS AS, Fortunen 4, 5013 BERGEN
Myra Industriell Design AB, Glasbruksgatan 40, 11620 STOCKHOLM, Sverige (SE)
(30) **Prioritet:** 2019.03.21, IM, WIPO81776, 1
(55) **Designavbildninger:**



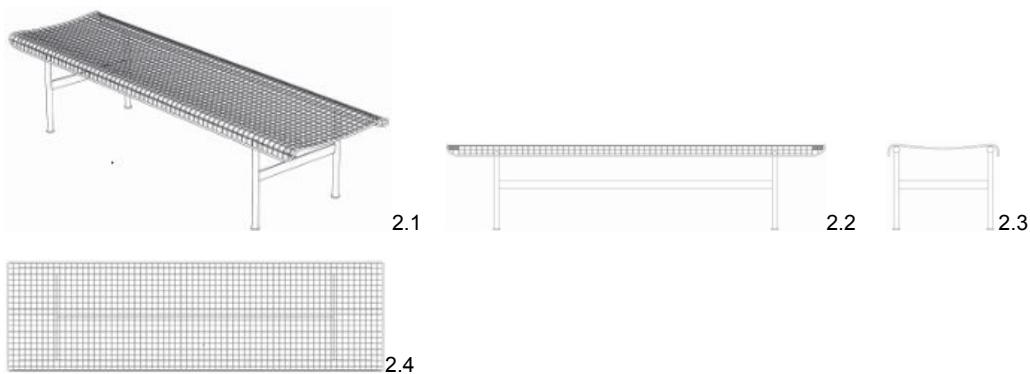
- (11) **Reg.nr.:** 086451
 (21) **Søkn.nr.:** 20191339
 (22) **Inngitt:** 2019.09.05
 (24) **Løpedag:** 2019.09.05
 (43) **Allm. tilgj.:** 2019.10.17
 (15) **Registrert:** 2019.10.17
 (45) **Kunngjort:** 2019.11.04
 (18) **Reg. gjelder til:** 2024.09.05
 (73) **Innehaver:** VESTRE AS, Drammensveien 44A, 0271 OSLO, Norge
 (74) **Fullmektig:** ZACCO NORWAY AS, Postboks 2003 Vika, 0125 OSLO, Norge
 (50) **Anmerkninger:** Registreringen gjelder samregistrering.

Design 1

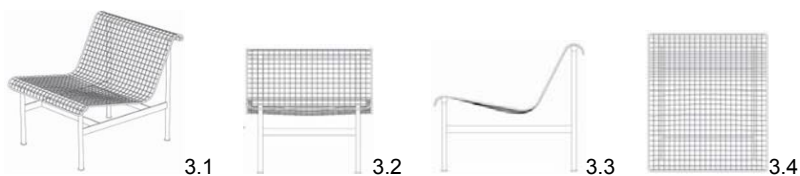
- (54) **Produkt:** Benk
 (51) **Klasse:** 06-01
 (72) **Designer:** Andreas Engesvik, Josefines gate 29, 0351 OSLO
 Jonas STOKKE, Filipstadveien 5, 0250 OSLO

(55) **Designavbildninger:****Design 2**

- (54) **Produkt:** Krakk
 (51) **Klasse:** 06-01
 (72) **Designer:** Andreas Engesvik, Josefines gate 29, 0351 OSLO
 Jonas STOKKE, Filipstadveien 5, 0250 OSLO

(55) **Designavbildninger:****Design 3**

- (54) **Produkt:** Stol
 (51) **Klasse:** 06-01
 (72) **Designer:** Andreas Engesvik, Josefines gate 29, 0351 OSLO
 Jonas STOKKE, Filipstadveien 5, 0250 OSLO

(55) **Designavbildninger:**

Internasjonale designregistreringer

I henhold til designloven § 57 fjerde ledd, kunngjøres i dag følgende internasjonale registreringer som har virkning i Norge.

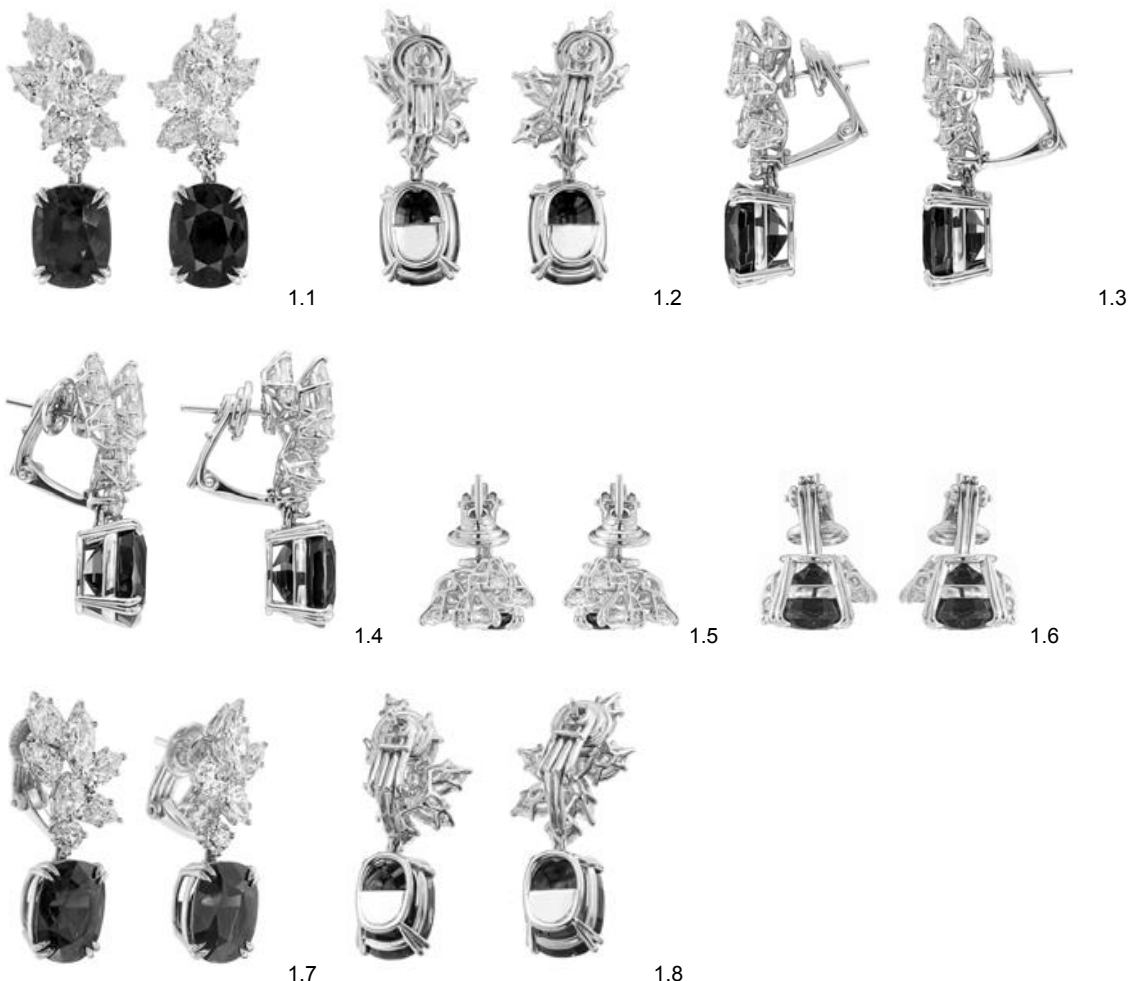
Det kan fremsettes krav om at designregistreringen helt eller delvis skal oppheves, jf. designloven §§ 58 fjerde ledd og 25 flg. og designforskriften §§ 26 flg.

Virkingen av en internasjonal registrering gjelder for den eller de periodene på fem år som søknaden er innlevert for, regnet fra den dagen registreringen ved det Internasjonale byrået anses å ha skjedd. Registreringen kan fornyes etter bestemmelsene i Genèveavtalen, se dl § 58 tredje ledd. Maksimal beskyttelsestid er 25 år.

(11) Reg.nr.:	DM/200871
(21) Søkn.nr.:	20190547
(22) Inngitt i WIPO:	2019.04.02
(15) Registrert i WIPO:	2019.04.02
(24) Løpedag:	2019.04.02
(43) Allm. tilgj.:	2019.10.04
(15) Besluttet gjeldende NO:	2019.10.11
(45) Kunngjort NO:	2019.11.04
(18) Reg. gjelder til:	2024.04.02
(73) Innehaver:	HARRY WINSTON SA, Chemin du Tourbillon 8, 1228 PLAN-LES-OUATES, Sveits
(50) Anmerkninger:	Registreringen gjelder samregistrering.

Design 1

(54) Produkt:	Earrings
(51) Klasse:	11-01
(72) Designer:	Doninique RIVIERE, c/o Harry Winston Inc., 718 Fifth Avenue, 10019 NEW YORK, USA (US)
(55) Designavbildninger:	



Design 2

(54) **Produkt:** Ring
(51) **Klasse:** 11-01
(72) **Designer:** Delphine Abdourahim, c/o Harry Winston Inc. 718 Fifth Avenue, NY10019 NEW YORK, USA (US)
(50) **Anmerkning:** Designet er i farger.
(55) **Designavbildninger:**



2.1



2.2



2.3



2.4



2.5



2.6



2.7



2.8

(11) Reg.nr.:	DM/200882
(21) Søkn.nr.:	20190549
(22) Inngitt i WIPO:	2019.04.05
(15) Registrert i WIPO:	2019.04.05
(24) Løpedag:	2019.04.05
(43) Allm. tilgj.:	2019.10.11
(15) Besluttet gjeldende NO:	2019.10.14
(45) Kunngjort NO:	2019.11.04
(18) Reg. gjelder til:	2024.04.05
(73) Innehaver:	Ferm Living ApS, Laplandsgade 11, 2300 KØBENHAVN S, Danmark
(50) Anmerkninger:	Registreringen gjelder samregistrering.

Design 1

(54) Produkt:	Table lamp
(51) Klasse:	26-05
(72) Designer:	Anna Kathrine Neve Andersen, Laplandsgade 11, 2300 KØBENHAVN, Danmark (DK)
(55) Designavbildninger:	

**Design 2**

(54) Produkt:	Floor lamp
(51) Klasse:	26-05
(72) Designer:	Anna Kathrine Neve Andersen, Laplandsgade 11, 2300 KØBENHAVN, Danmark (DK)
(55) Designavbildninger:	





2.2



2.3

Design 3

- (54) **Produkt:** Wall lamp
(51) **Klasse:** 26-05
(72) **Designer:** Anna Kathrine Neve Andersen, Laplandsgade 11, 2300 KØBENHAVN, Danmark (DK)
(55) **Designavbildninger:**



3.1



3.2



3.3

Design 4

- (54) **Produkt:** Wall lamp
(51) **Klasse:** 26-05
(72) **Designer:** Anna Kathrine Neve Andersen, Laplandsgade 11, 2300 KØBENHAVN, Danmark (DK)
(55) **Designavbildninger:**



4.1

Design 5

- (54) **Produkt:** Wall lamp
(51) **Klasse:** 26-05
(72) **Designer:** Anna Kathrine Neve Andersen, Laplandsgade 11, 2300 KØBENHAVN, Danmark (DK)
(55) **Designavbildninger:**



5.1

(11)	Reg.nr.:	DM/200967
(21)	Søkn.nr.:	20191359
(22)	Inngitt i WIPO:	2019.03.07
(15)	Registrert i WIPO:	2019.03.07
(24)	Løpedag:	2019.03.07
(43)	Allm. tilgj.:	2019.09.13
(15)	Besluttet gjeldende NO:	2019.10.11
(45)	Kunngjort NO:	2019.11.04
(18)	Reg. gjelder til:	2024.03.07
(73)	Innehaver:	Geberit International AG, Schachenstrasse 77, 8645 JONA, Sveits
(50)	Anmerkninger:	Registreringen gjelder samregistrering.

Design 1

(54)	Produkt:	Washbasin
(51)	Klasse:	23-02 23-06
(72)	Designer:	Christoph Behling, 57 Lonsdale Road, NW66RA LONDON, Storbritannia (GB)
(55)	Designavbildninger:	



1.1



1.2



1.3



1.4



1.5



1.6

Design 2

(54)	Produkt:	Washbasin
(51)	Klasse:	23-02 23-06
(72)	Designer:	Christoph Behling, 57 Lonsdale Road, NW66RA LONDON, Storbritannia (GB)
(55)	Designavbildninger:	



2.1



2.2



2.3



2.4



2.5



2.6

Design 3(54) **Produkt:**

Washbasin

(51) **Klasse:**

23-02

23-06

(72) **Designer:**

Christoph Behling, 57 Lonsdale Road, NW66RA LONDON, Storbritannia (GB)

(55) **Designavbildninger:**

3.1



3.2



3.3



3.4



3.5



3.6

Design 4

(54) **Produkt:** Washbasin
(51) **Klasse:** 23-02
23-06
(72) **Designer:** Christoph Behling, 57 Lonsdale Road, NW66RA LONDON, Storbritannia (GB)
(55) **Designavbildninger:**



4.1



4.2



4.3



4.4



4.5



4.6



4.7



4.8

Design 5

- (54) **Produkt:** Washbasins
(51) **Klasse:** 23-02
23-06
(72) **Designer:** Christoph Behling, 57 Lonsdale Road, NW66RA LONDON, Storbritannia (GB)
(55) **Designavbildninger:**



5.1



5.2



5.3



5.4



5.5



5.6



5.7



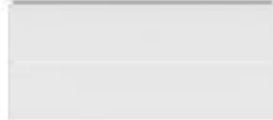
5.8

Design 6

- (54) **Produkt:** Washbasin
(51) **Klasse:** 23-02
23-06
(72) **Designer:** Christoph Behling, 57 Lonsdale Road, NW66RA LONDON, Storbritannia (GB)
(55) **Designavbildninger:**



6.1



6.2



6.3



6.4



6.5



6.6



6.7

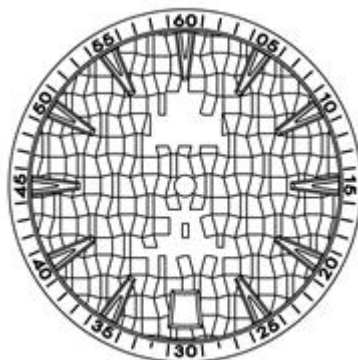


6.8

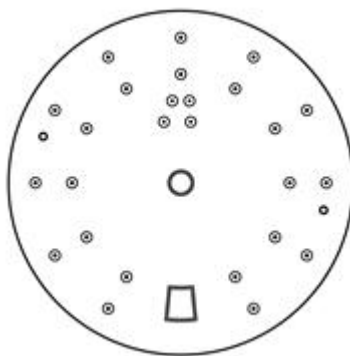
(11) Reg.nr.:	DM/200973
(21) Søkn.nr.:	20191360
(22) Inngitt i WIPO:	2019.03.08
(15) Registrert i WIPO:	2019.03.08
(24) Løpedag:	2019.03.08
(43) Allm. tilgj.:	2019.09.13
(15) Besluttet gjeldende NO:	2019.10.11
(45) Kunngjort NO:	2019.11.04
(18) Reg. gjelder til:	2024.03.08
(73) Innehaver:	Omega SA (Omega AG) (Omega Ltd.), Jakob-Stämpfli-Strasse 96, 2502 BIEL/BIENNE, Sveits

Design 1

(54) Produkt:	Dial
(51) Klasse:	10-07
(72) Designer:	Jean-Claude Monachon, Rue Alice-de-Chambrier 1, 2022 BEVAIX, Sveits (CH)
(55) Designavbildninger:	



1.1



1.2



1.3



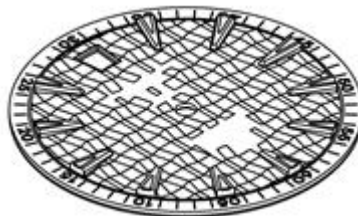
1.4



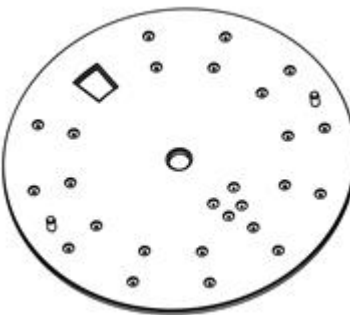
1.5



1.6



1.7



1.8

(11)	Reg.nr.:	DM/201210
(21)	Søkn.nr.:	20190790
(22)	Inngitt i WIPO:	2019.03.28
(15)	Registrert i WIPO:	2019.03.28
(24)	Løpedag:	2019.03.28
(43)	Allm. tilgj.:	2019.10.04
(15)	Besluttet gjeldende NO:	2019.10.11
(45)	Kunngjort NO:	2019.11.04
(18)	Reg. gjelder til:	2024.03.28
(73)	Innehaver:	Swatch AG (Swatch SA) (Swatch Ltd.), Nicolas G. Hayek Strasse 1, 2502 BIEL/BIENNE, Sveits
(50)	Anmerkninger:	Registreringen gjelder samregistrering.

Design 1

(54)	Produkt:	Wristwatch
(51)	Klasse:	10-02
(72)	Designer:	Mika Asada, Vieristrasse 15, 8603 SCHWERZENBACH, Sveits (CH)
(50)	Anmerkning:	Designet er i farger.
(55)	Designavbildninger:	



1.1



1.3

Design 2

- (54) **Produkt:** Wristwatch
(51) **Klasse:** 10-02
(72) **Designer:** Sheila Pazos, Mühlegasse 7, 8001 ZÜRICH, Sveits (CH)
(50) **Anmerkning:** Designet er i farger.
(55) **Designavbildninger:**



2.1



2.2



2.3

(11)	Reg.nr.:	DM/201773
(21)	Søkn.nr.:	20191327
(22)	Inngitt i WIPO:	2019.03.05
(15)	Registrert i WIPO:	2019.03.05
(24)	Løpedag:	2019.03.05
(43)	Allm. tilgj.:	2019.09.06
(15)	Besluttet gjeldende NO:	2019.10.11
(45)	Kunngjort NO:	2019.11.04
(18)	Reg. gjelder til:	2024.03.05
(73)	Innehaver:	Drylock Technologies, naamloze vennootschap, Spinnerijstraat 12, 9240 ZELE, Belgia
(50)	Anmerkninger:	Registreringen gjelder samregistrering.

Design 1

(54)	Produkt:	Logo
(51)	Klasse:	32-00
(72)	Designer:	Steven Smet, Spinnerijstraat 12, 9240 ZELE, Belgia (BE)
(30)	Prioritet:	2018.10.04, EM, 005743002, 1, 2, 3, 4, 5
(55)	Designavbildninger:	



1.1

Design 2

(54)	Produkt:	Logo
(51)	Klasse:	32-00
(72)	Designer:	Steven Smet, Spinnerijstraat 12, 9240 ZELE, Belgia (BE)
(30)	Prioritet:	2018.10.04, EM, 005743002, 1, 2, 3, 4, 5
(55)	Designavbildninger:	



2.1

Design 3

- (54) **Produkt:** Logo
(51) **Klasse:** 32-00
(72) **Designer:** Steven Smet, Spinnerijstraat 12, 9240 ZELE, Belgia (BE)
(30) **Prioritet:** 2018.10.04, EM, 005743002, 1, 2, 3, 4, 5
(55) **Designavbildninger:**



3.1

Design 4

- (54) **Produkt:** Logo
(51) **Klasse:** 32-00
(72) **Designer:** Steven Smet, Spinnerijstraat 12, 9240 ZELE, Belgia (BE)
(30) **Prioritet:** 2018.10.04, EM, 005743002, 1, 2, 3, 4, 5
(55) **Designavbildninger:**



4.1

Design 5

- (54) **Produkt:** Logo
(51) **Klasse:** 32-00
(72) **Designer:** Steven Smet, Spinnerijstraat 12, 9240 ZELE, Belgia (BE)
(30) **Prioritet:** 2018.10.04, EM, 005743002, 1, 2, 3, 4, 5
(55) **Designavbildninger:**

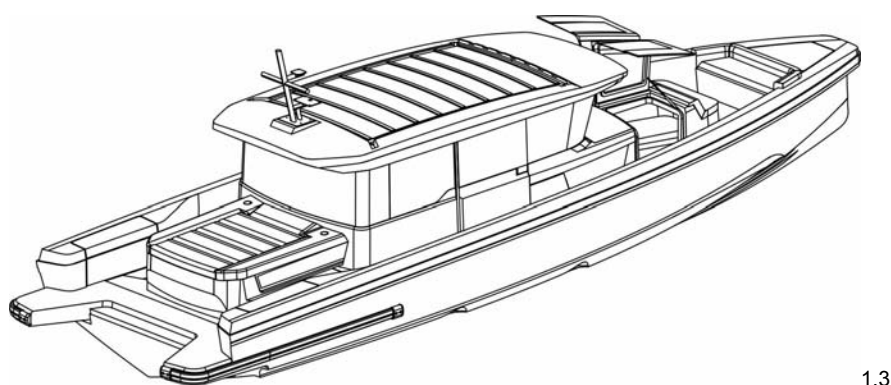
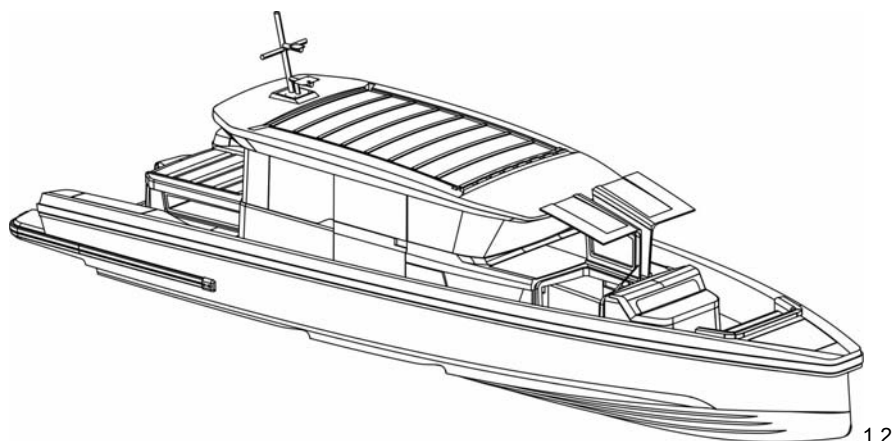
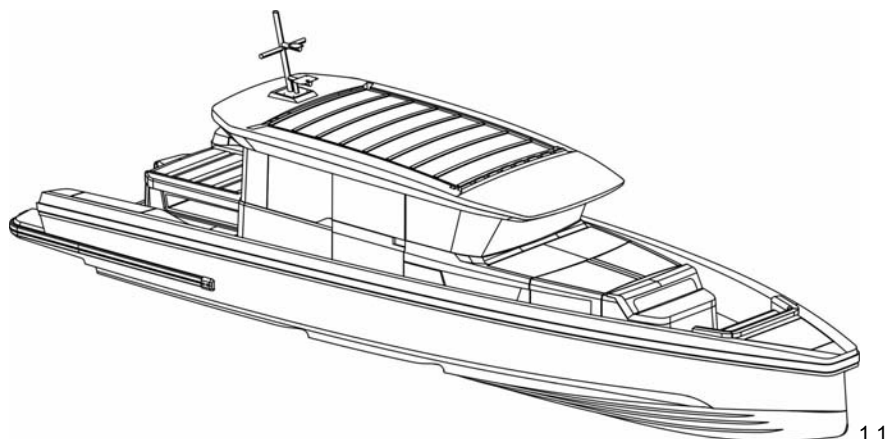


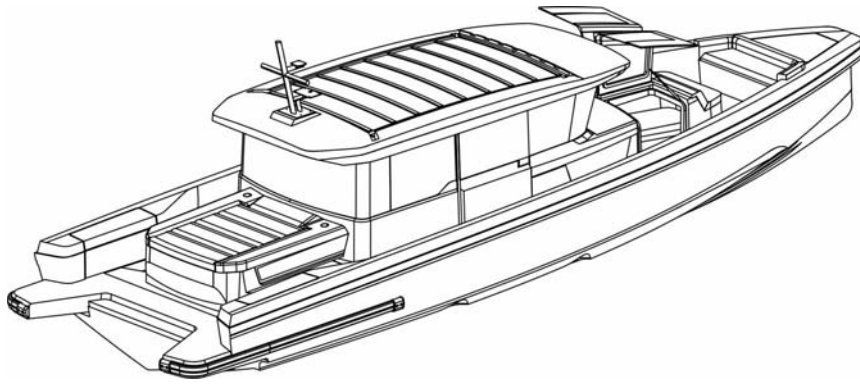
5.1

(11)	Reg.nr.:	DM/201891
(21)	Søkn.nr.:	20191164
(22)	Inngitt i WIPO:	2019.03.28
(15)	Registrert i WIPO:	2019.03.28
(24)	Løpedag:	2019.03.28
(43)	Allm. tilgj.:	2019.10.04
(15)	Besluttet gjeldende NO:	2019.10.11
(45)	Kunngjort NO:	2019.11.04
(18)	Reg. gjelder til:	2024.03.28
(73)	Innehaver:	Axopar Holdings Oy, Itämerentori 2, 00180 HELSINGFORS, Finland
(50)	Anmerkninger:	Registreringen gjelder samregistrering.

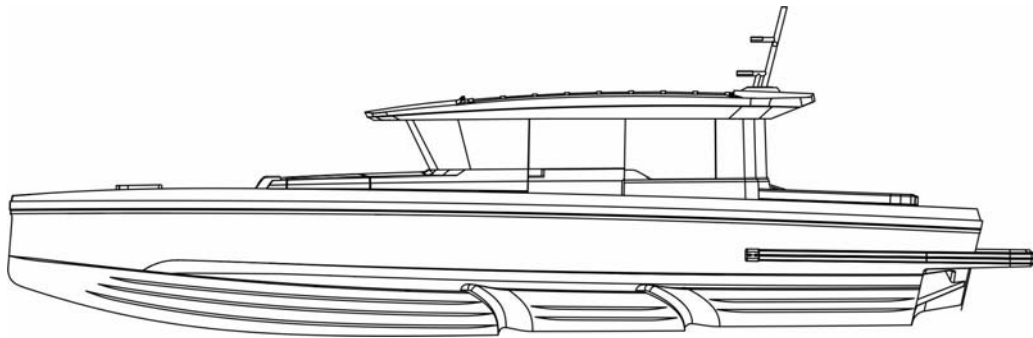
Design 1

(54)	Produkt:	Boat
(51)	Klasse:	12-06
(72)	Designer:	Jarkko Jämsén, c/o Aivan Oy Laivakatu 3, 00150 HELSINKI, Finland (FI) Janne Leppänen, c/o Aivan Oy Laivakatu 3, 00150 HELSINKI, Finland (FI) Jan-Erik Viitala, c/o Axopar Holdings Oy Itämerentori 2, 00180 HELSINKI, Finland (FI)
(30)	Prioritet:	2018.09.28, EM, 005666336, 1, 2
(55)	Designavbildninger:	

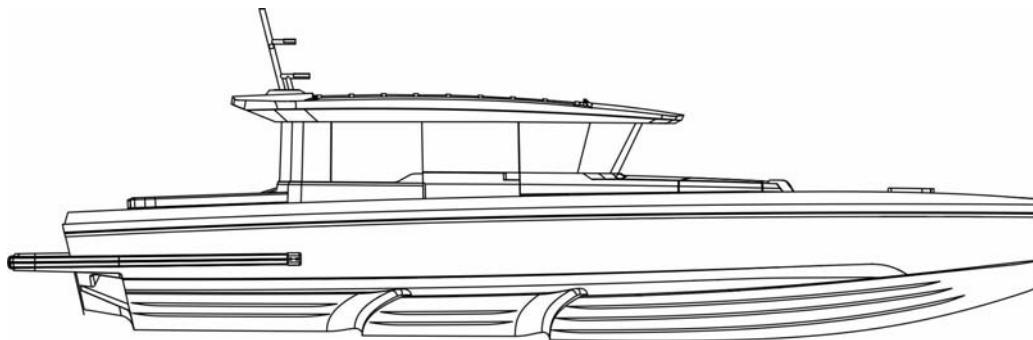




1.4



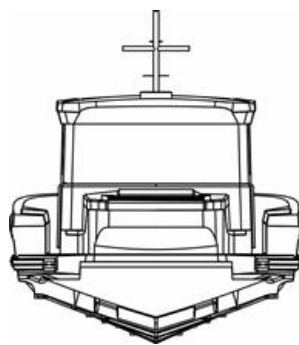
1.5



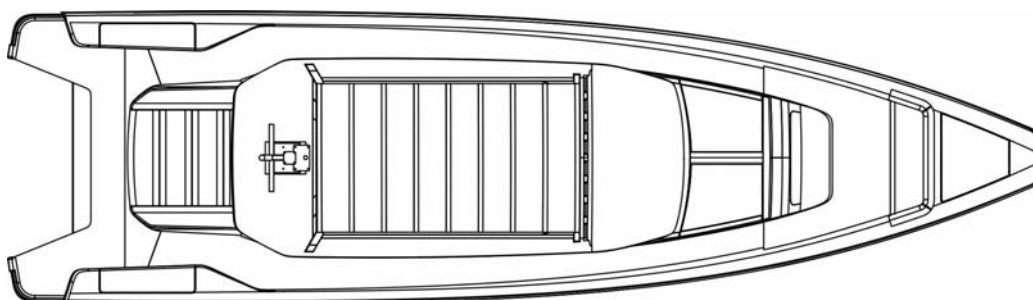
1.6



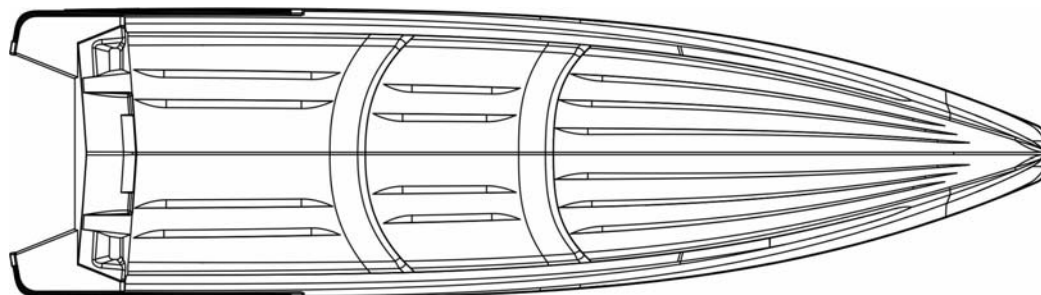
1.7



1.8



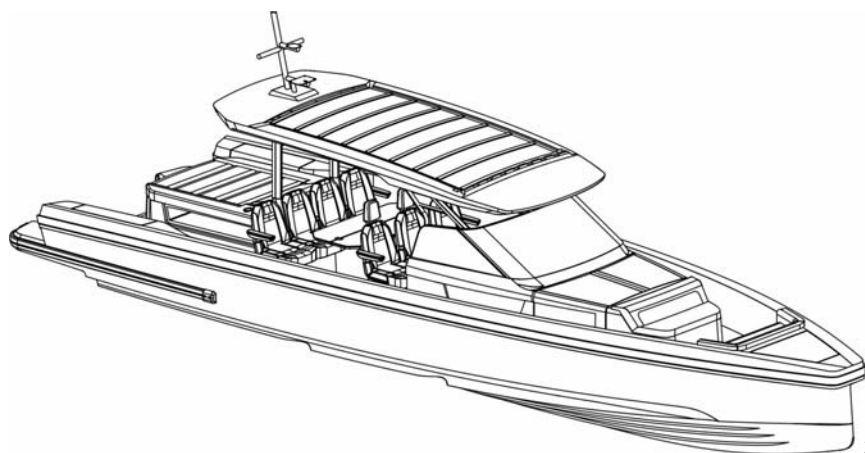
1.9



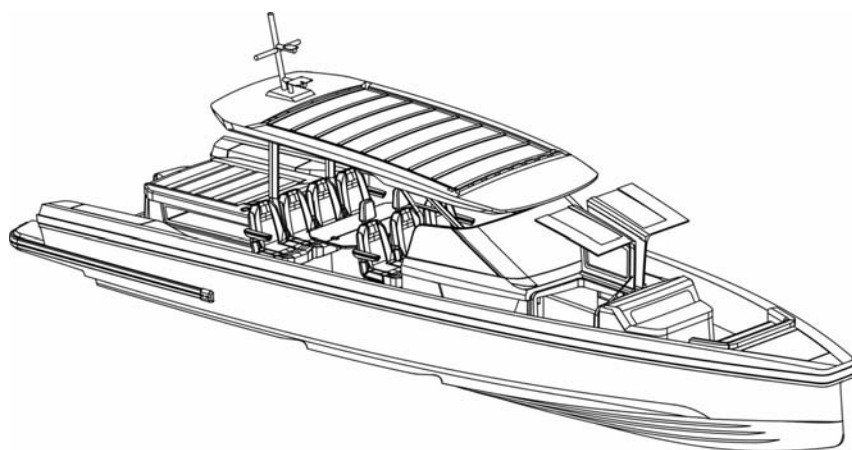
1.10

Design 2

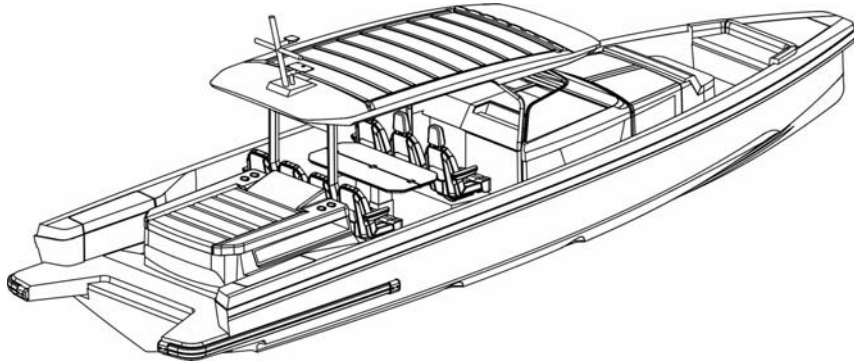
- (54) **Produkt:** Boat
(51) **Klasse:** 12-06
(72) **Designer:** Jarkko Jämsén, c/o Aivan Oy Laivakatu 3, 00150 HELSINKI, Finland (FI)
Janne Leppänen, c/o Aivan Oy Laivakatu 3, 00150 HELSINKI, Finland (FI)
Jan-Erik Viitala, c/o Axopar Holdings Oy Itämerentori 2, 00180 HELSINKI, Finland (FI)
(30) **Prioritet:** 2018.09.28, EM, 005666336, 1, 2
(55) **Designavbildninger:**



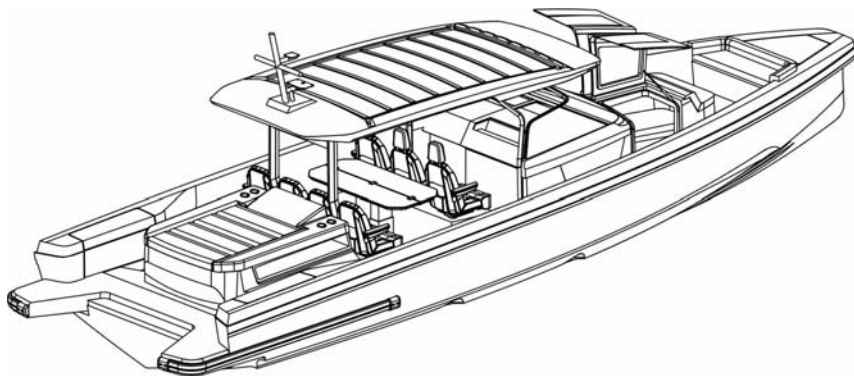
2.1



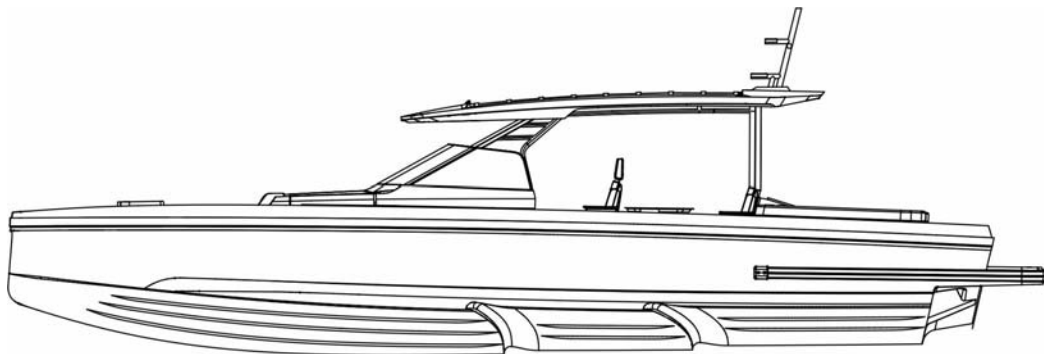
2.2



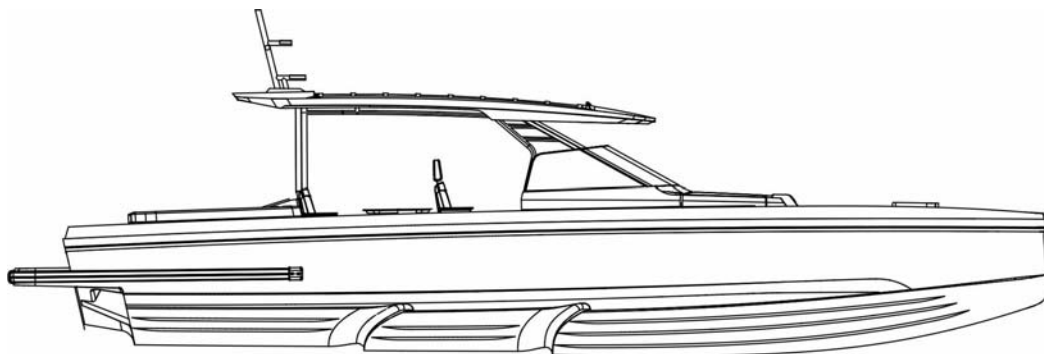
2.3



2.4



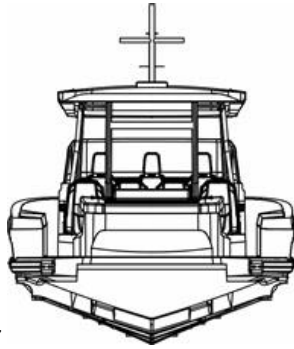
2.5



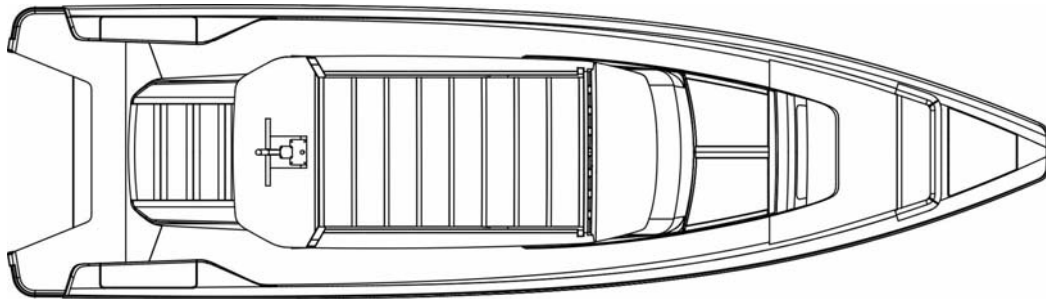
2.6



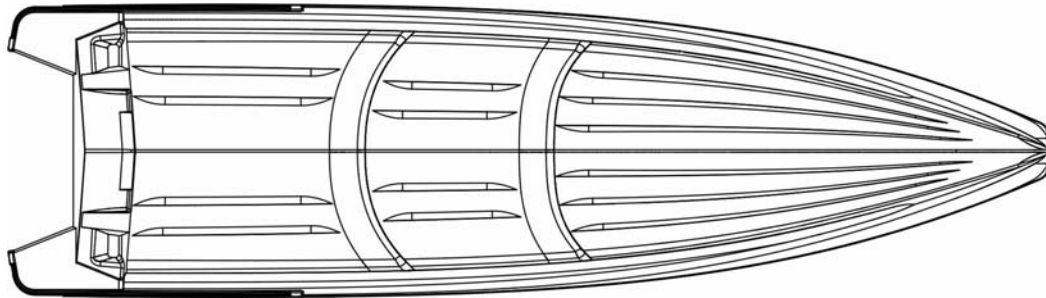
2.7



2.8



2.9

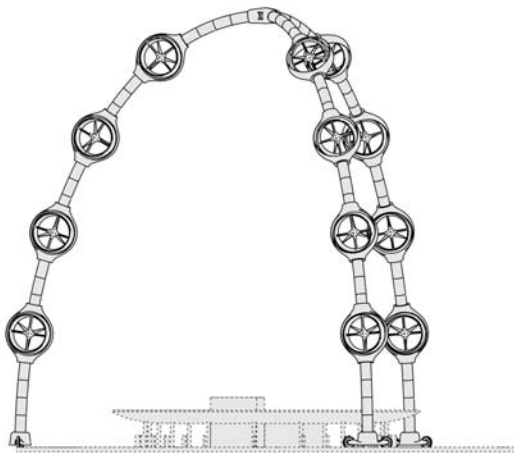


2.10

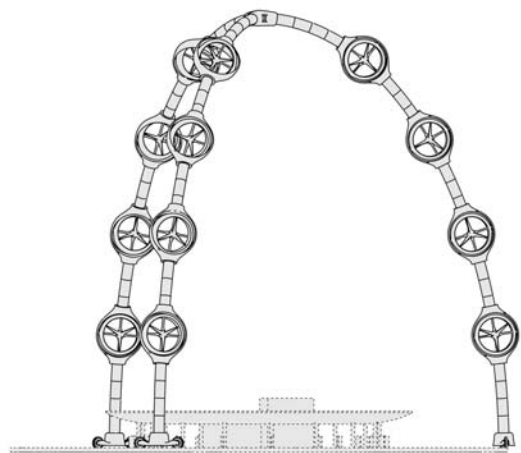
(11) Reg.nr.:	DM/202636
(21) Søkn.nr.:	20191448
(22) Inngitt i WIPO:	2019.04.10
(15) Registrert i WIPO:	2019.04.10
(24) Løpedag:	2019.04.10
(43) Allm. tilgj.:	2019.10.11
(15) Besluttet gjeldende NO:	2019.10.14
(45) Kunngjort NO:	2019.11.04
(18) Reg. gjelder til:	2024.04.10
(73) Innehaver:	FlowGen Development & Management GmbH, General-Guisan-Strasse 6, 6300 ZUG, Sveits
(50) Anmerkninger:	Registreringen gjelder samregistrering.

Design 1

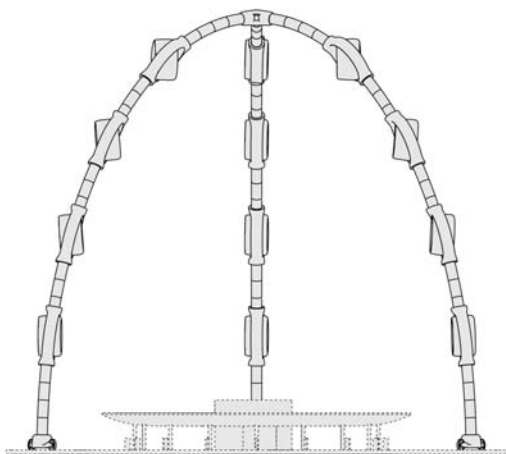
(54) Produkt:	Power station
(51) Klasse:	25-03
(72) Designer:	Dirk K. Küster, General-Guisan-Strasse 6, 6300 ZUG, Sveits (CH)
(55) Designavbildninger:	



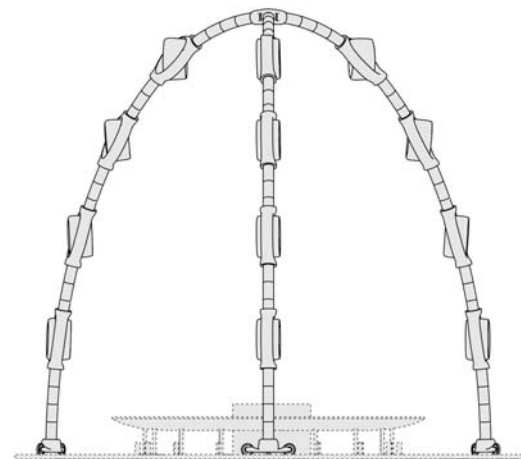
1.1



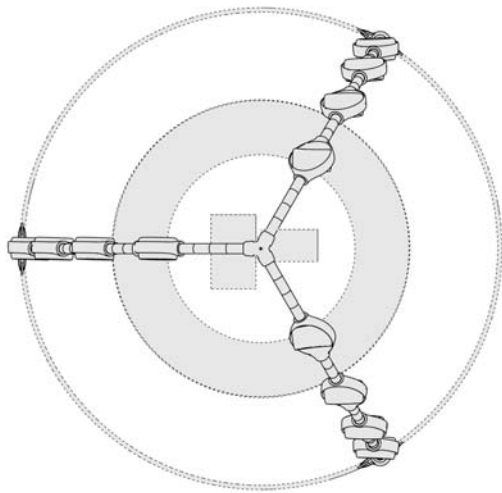
1.2



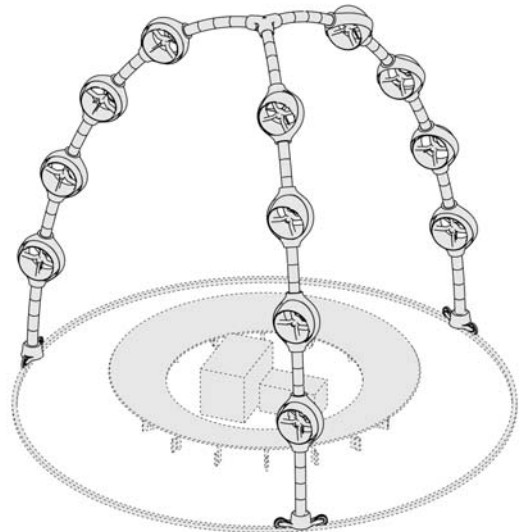
1.3



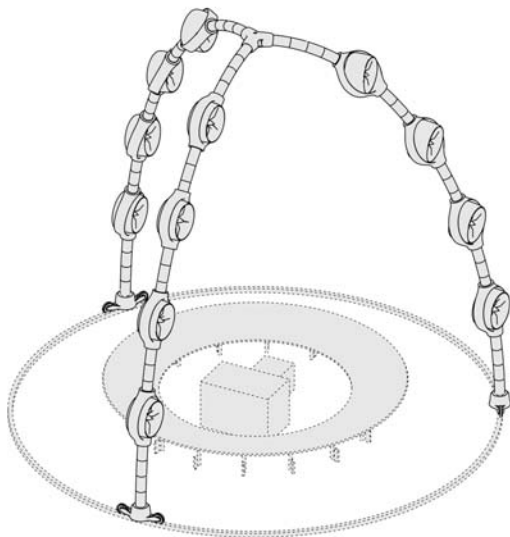
1.4



1.5



1.6



1.7

Design 2

- (54) **Produkt:** Wind turbine
(51) **Klasse:** 25-03
(72) **Designer:** Dirk K. Küster, General-Guisan-Strasse 6, 6300 ZUG, Sveits (CH)
(55) **Designavbildninger:**



2.1



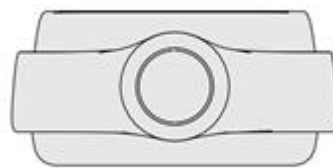
2.2



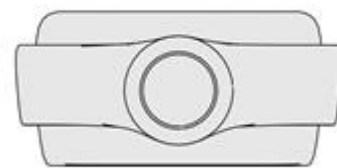
2.3



2.4



2.5



2.6



2.7



2.8

(11)	Reg.nr.:	DM/203040
(21)	Søkn.nr.:	20191432
(22)	Inngitt i WIPO:	2019.08.19
(15)	Registrert i WIPO:	2019.08.19
(24)	Løpedag:	2019.08.19
(43)	Allm. tilgj.:	2019.10.04
(15)	Besluttet gjeldende NO:	2019.10.11
(45)	Kunngjort NO:	2019.11.04
(18)	Reg. gjelder til:	2024.08.19
(73)	Innehaver:	Sieper Lüdenscheid GmbH & Co. KG, Schlittenbacher Str. 60, 58511 LÜDENSCHIED, Tyskland
(50)	Anmerkninger:	Registreringen gjelder samregistrering.

Design 1

(54)	Produkt:	Set of toys
(51)	Klasse:	21-01
(72)	Designer:	Britta Sieper, Oeneking 5, 58509 LÜDENSCHIED, Tyskland (DE)
(30)	Prioritet:	2019.02.20, EM, 006261988, 1, 2, 3
(50)	Anmerkning:	Designet er i farger.
(55)	Designavbildninger:	



1.1



1.2



1.3



1.4



1.5



1.6

Design 2

- (54) **Produkt:** Toy
(51) **Klasse:** 21-01
(72) **Designer:** Britta Sieper, Oeneking 5, 58509 LÜDENSCHIED, Tyskland (DE)
(30) **Prioritet:** 2019.02.20, EM, 006261988, 1, 2, 3
(50) **Anmerkning:** Designet er i farger.
(55) **Designavbildninger:**



2.1



2.2



2.3



2.4



2.5

Design 3

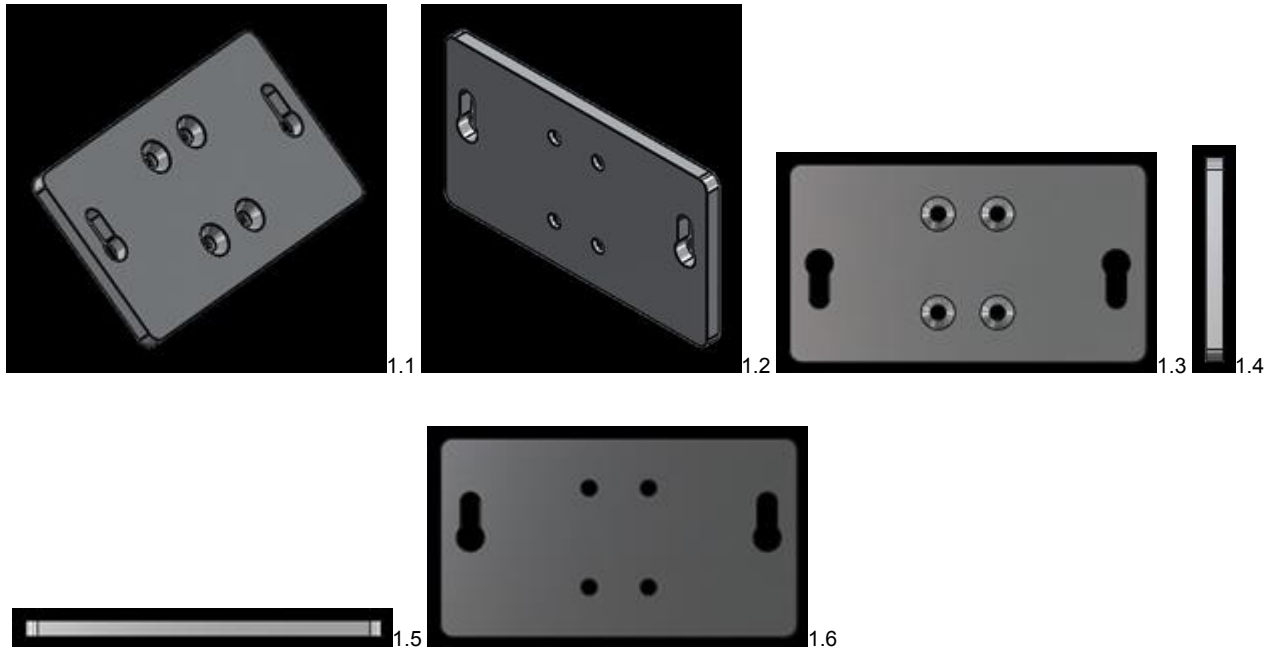
- (54) **Produkt:** Toy
(51) **Klasse:** 21-01
(72) **Designer:** Britta Sieper, Oenecking 5, 58509 LÜDENSCHIED, Tyskland (DE)
(30) **Prioritet:** 2019.02.20, EM, 006261988, 1, 2, 3
(50) **Anmerkning:** Designet er i farger.
(55) **Designavbildninger:**



(11)	Reg.nr.:	DM/203045
(21)	Søkn.nr.:	20191433
(22)	Inngitt i WIPO:	2019.08.23
(15)	Registrert i WIPO:	2019.08.23
(24)	Løpedag:	2019.08.23
(43)	Allm. tilgj.:	2019.10.04
(15)	Besluttet gjeldende NO:	2019.10.11
(45)	Kunngjort NO:	2019.11.04
(18)	Reg. gjelder til:	2024.08.23
(73)	Innehaver:	Pressalit A/S, Pressalitvej 1, 8680 RY, Danmark

Design 1

(54)	Produkt:	Mounting device for toilet lifters
(51)	Klasse:	08-08
(72)	Designer:	Anne Mette Thy Thygesen, Langelinieparken 3C, 2,1, 8000 AARHUS C, Danmark (DK)
(55)	Designavbildninger:	



(11)	Reg.nr.:	DM/203048
(21)	Søkn.nr.:	20191434
(22)	Inngitt i WIPO:	2019.08.29
(15)	Registrert i WIPO:	2019.08.29
(24)	Løpedag:	2019.08.29
(43)	Allm. tilgj.:	2019.10.04
(15)	Besluttet gjeldende NO:	2019.10.11
(45)	Kunngjort NO:	2019.11.04
(18)	Reg. gjelder til:	2024.08.29
(73)	Innehaver:	Volkswagen Aktiengesellschaft, Berliner Ring 2, 38440 WOLFSBURG, Tyskland

Design 1

(54)	Produkt:	Wheel rim for vehicles
(51)	Klasse:	12-16
(72)	Designer:	
(55)	Designavbildninger:	



1.1



1.2

(11)	Reg.nr.:	DM/203050
(21)	Søkn.nr.:	20191435
(22)	Inngitt i WIPO:	2019.08.30
(15)	Registrert i WIPO:	2019.08.30
(24)	Løpedag:	2019.08.30
(43)	Allm. tilgj.:	2019.10.04
(15)	Besluttet gjeldende NO:	2019.10.11
(45)	Kunngjort NO:	2019.11.04
(18)	Reg. gjelder til:	2024.08.30
(73)	Innehaver:	AUDI AG, AUDI AG, 85045 INGOLSTADT, Tyskland

Design 1

(54)	Produkt:	Motor vehicle
(51)	Klasse:	12-08
(72)	Designer:	Fabian Weinert, c/o AUDI AG, 85045 INGOLSTADT, Tyskland (DE) Doojin Choi, c/o AUDI AG, 85045 INGOLSTADT, Tyskland (DE) Jürgen Löffler, c/o AUDI AG, 85045 INGOLSTADT, Tyskland (DE)
(30)	Prioritet:	2019.07.01, EM, 006609582, 1
(55)	Designavbildninger:	



1.1



1.2



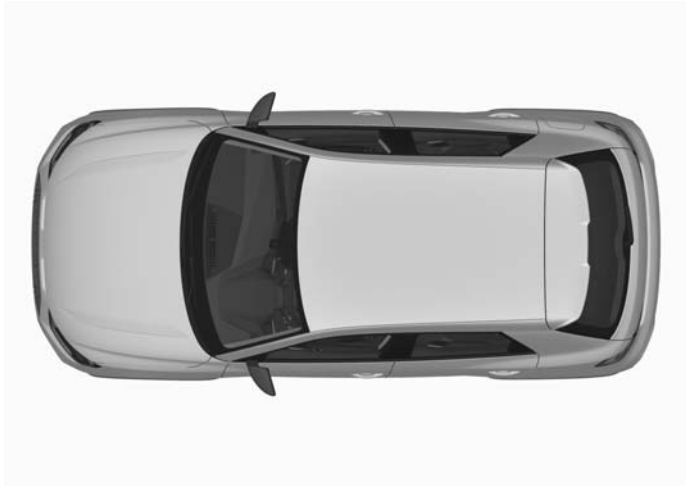
1.3



1.4



1.5



1.6

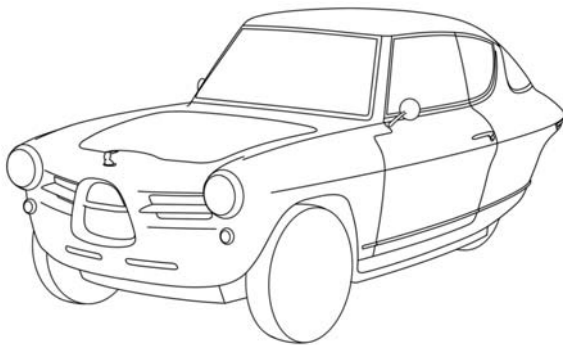


1.7

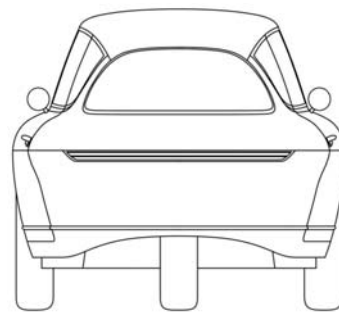
(11)	Reg.nr.:	DM/203062
(21)	Søkn.nr.:	20191436
(22)	Inngitt i WIPO:	2018.08.14
(15)	Registrert i WIPO:	2018.08.14
(24)	Løpedag:	2018.08.14
(43)	Allm. tilgj.:	2019.10.04
(15)	Besluttet gjeldende NO:	2019.10.11
(45)	Kunngjort NO:	2019.11.04
(18)	Reg. gjelder til:	2023.08.14
(73)	Innehaver:	SEANEST OÜ, Niine tn 12-3, 10414 TALLINN, Estland

Design 1

(54)	Produkt:	Automobile
(51)	Klasse:	12-08
(72)	Designer:	Roman MULJAR, Niine tn 12-3, 10414 TALLINN, Estland (EE)
(30)	Prioritet:	2018.03.19, EM, 004764611, 1
(55)	Designavbildninger:	



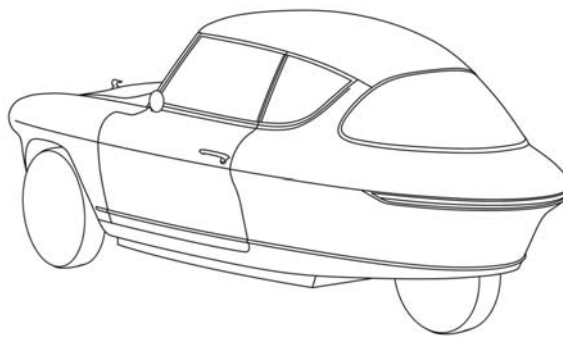
1.1



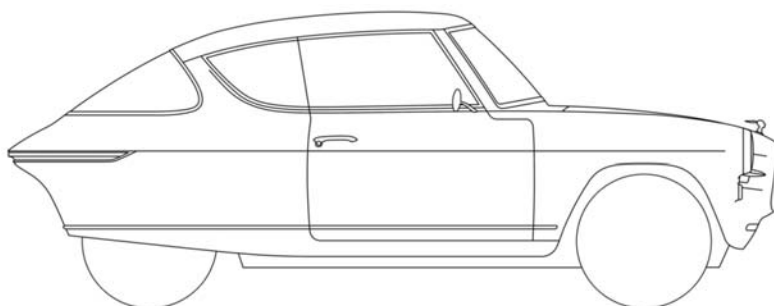
1.2



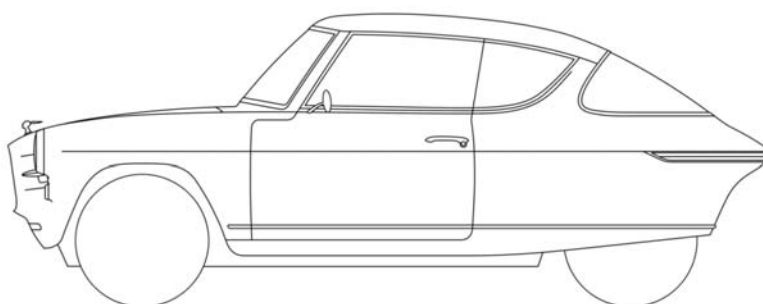
1.3



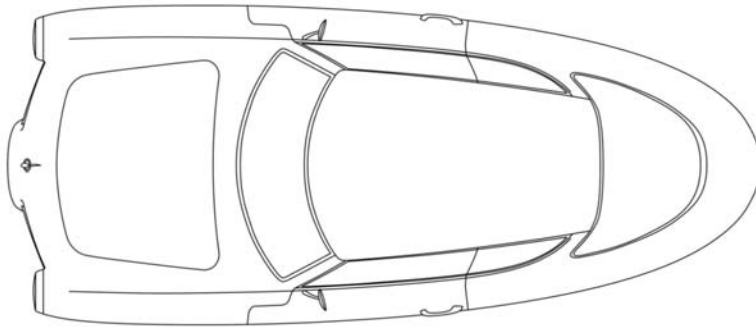
1.4



1.5



1.6



1.7

(11)	Reg.nr.:	DM/203071
(21)	Søkn.nr.:	20191437
(22)	Inngitt i WIPO:	2019.08.22
(15)	Registrert i WIPO:	2019.08.22
(24)	Løpedag:	2019.08.22
(43)	Allm. tilgj.:	2019.10.04
(15)	Besluttet gjeldende NO:	2019.10.11
(45)	Kunngjort NO:	2019.11.04
(18)	Reg. gjelder til:	2024.08.22
(73)	Innehaver:	AUDI AG, AUDI AG, 85045 INGOLSTADT, Tyskland

Design 1

(54)	Produkt:	Vehicle wheel rim
(51)	Klasse:	12-16
(72)	Designer:	Albert Rosello Visa, c/o AUDI AG, 85045 INGOLSTADT, Tyskland (DE)
(30)	Prioritet:	2019.07.08, EM, 006614814, 1
(55)	Designavbildninger:	



1.1



1.2



1.3



1.4



1.5



1.6

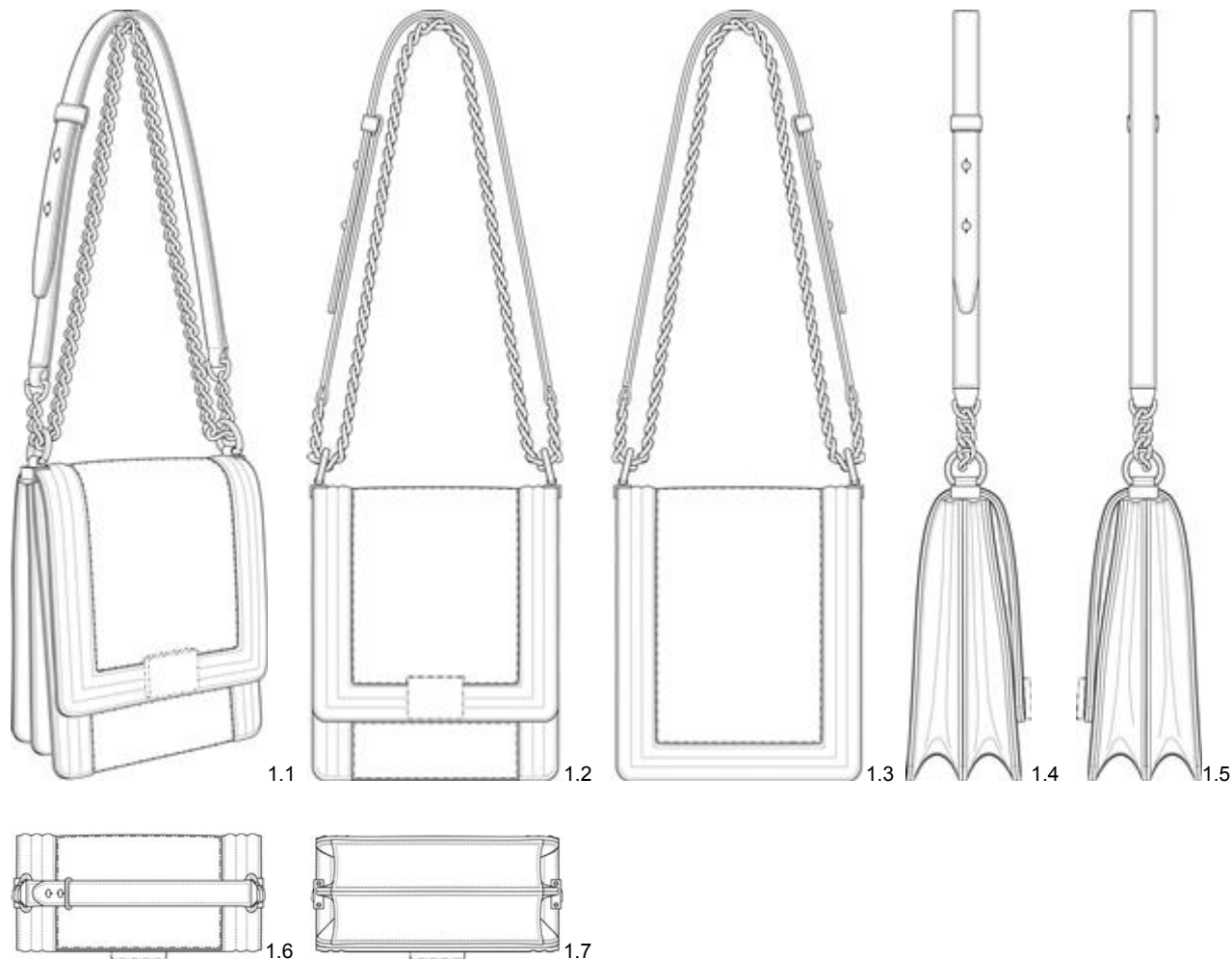


1.7

(11) Reg.nr.:	DM/203085
(21) Søkn.nr.:	20191438
(22) Inngitt i WIPO:	2019.07.18
(15) Registrert i WIPO:	2019.07.18
(24) Løpedag:	2019.07.18
(43) Allm. tilgj.:	2019.10.04
(15) Besluttet gjeldende NO:	2019.10.11
(45) Kunngjort NO:	2019.11.04
(18) Reg. gjelder til:	2024.07.18
(73) Innehaver:	Chanel SARL, Quai du Général-Guisan 24, 1204 GENÈVE, Sveits
(50) Anmerkninger:	Registreringen gjelder samregistrering.

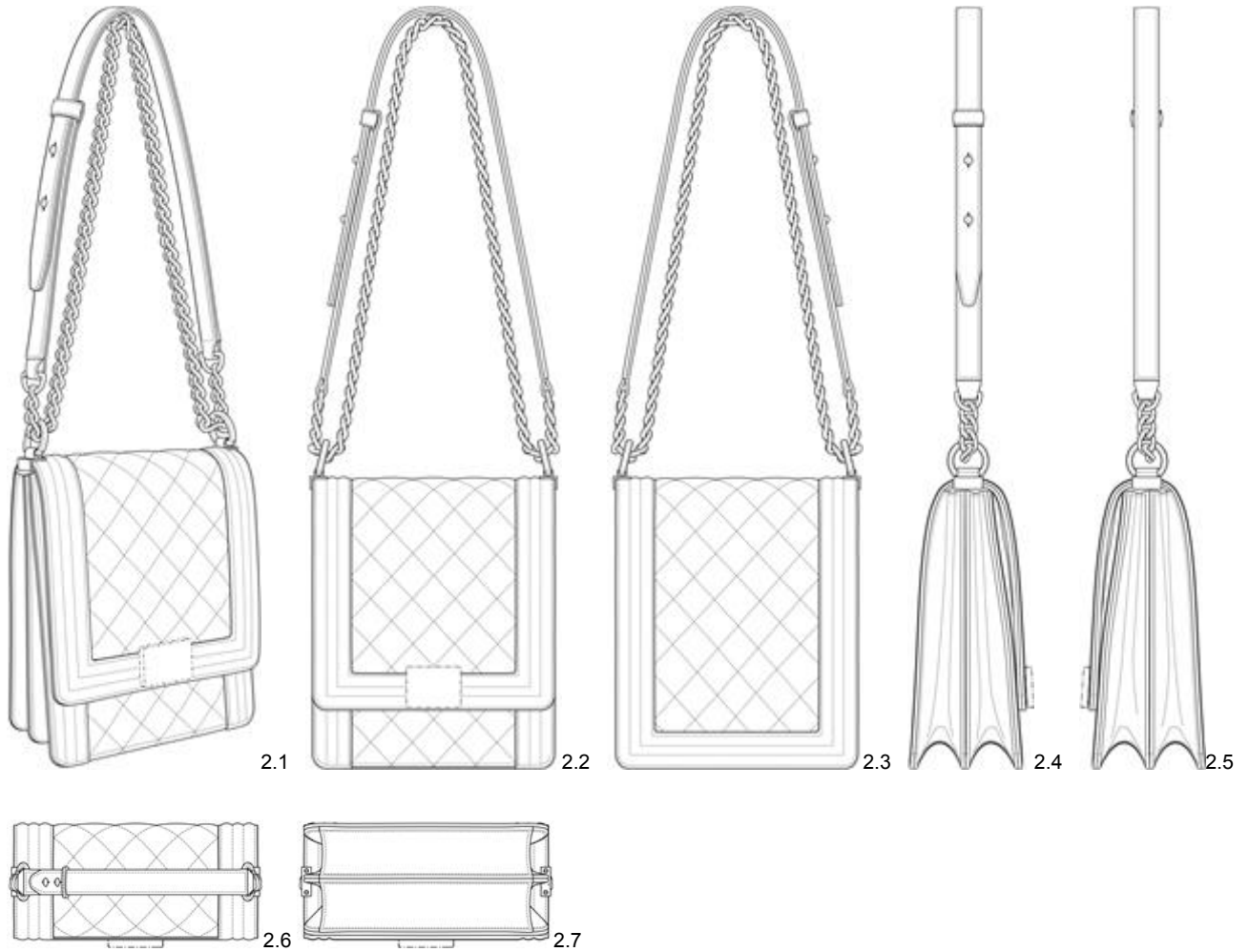
Design 1

(54) Produkt:	Handbag
(51) Klasse:	03-01
(72) Designer:	Marianna NITSCH, 135 Avenue Charles de Gaulle, 92521 NEUILLY-SUR-SEINE, Frankrike (FR)
(55) Designavbildninger:	



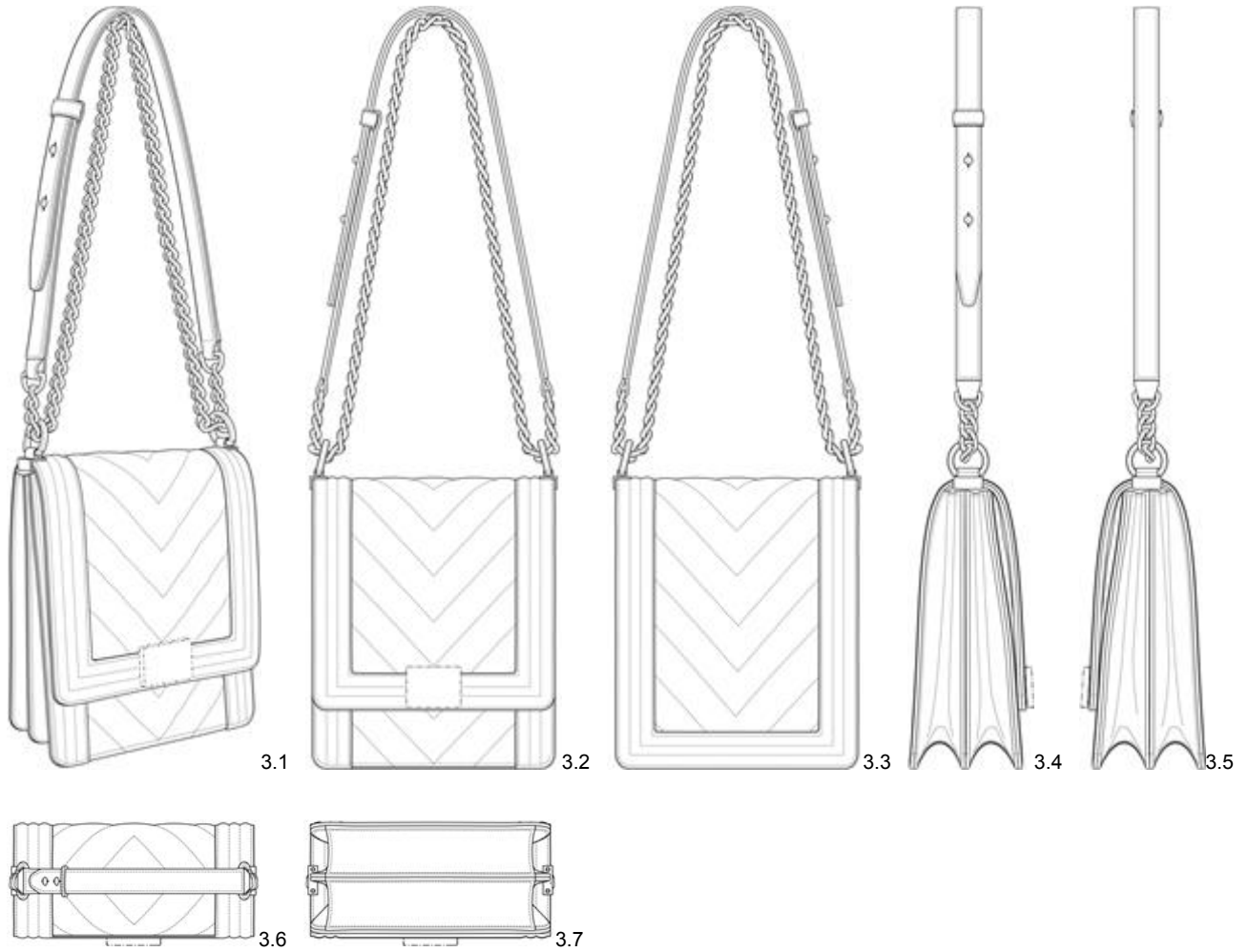
Design 2

- (54) **Produkt:** Handbag
(51) **Klasse:** 03-01
(72) **Designer:** Marianna NITSCH, 135 Avenue Charles de Gaulle, 92521 NEUILLY-SUR-SEINE, Frankrike (FR)
(55) **Designavbildninger:**



Design 3

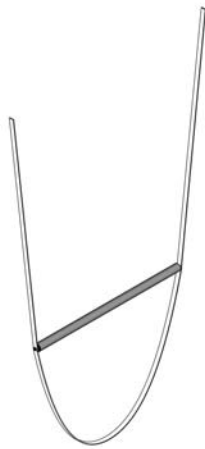
- (54) **Produkt:** Handbag
(51) **Klasse:** 03-01
(72) **Designer:** Marianna NITSCH, 135 Avenue Charles de Gaulle, 92521 NEUILLY-SUR-SEINE, Frankrike (FR)
(55) **Designavbildninger:**



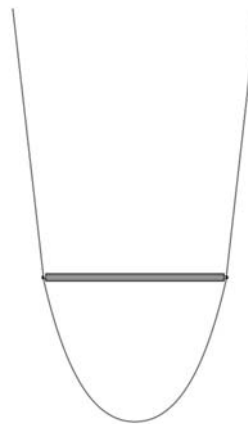
(11)	Reg.nr.:	DM/203098
(21)	Søkn.nr.:	20191439
(22)	Inngitt i WIPO:	2019.09.06
(15)	Registrert i WIPO:	2019.09.06
(24)	Løpedag:	2019.09.06
(43)	Allm. tilgj.:	2019.10.04
(15)	Besluttet gjeldende NO:	2019.10.11
(45)	Kunngjort NO:	2019.11.04
(18)	Reg. gjelder til:	2024.09.06
(73)	Innehaver:	FLOS S.P.A., Via A. Faini, 2, 25073 BOVEZZO (BS), Italia
(50)	Anmerkninger:	Registreringen gjelder samregistrering.

Design 1

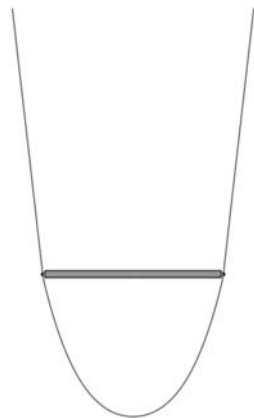
(54)	Produkt:	Ceiling lamp
(51)	Klasse:	26-05
(72)	Designer:	Simone Farresin, c/o FLOS S.p.A., Via A. Faini, 2, 25073 BOVEZZO, BRESCIA, Italia (IT) Andrea Trimarchi, c/o FLOS S.p.A., Via A. Faini, 2, 25073 BOVEZZO, BRESCIA, Italia (IT)
(30)	Prioritet:	2019.04.01, IT, 402019000000603, 1, 2, 3
(55)	Designavbildninger:	



1.1



1.2



1.3



1.4



1.5



1.6



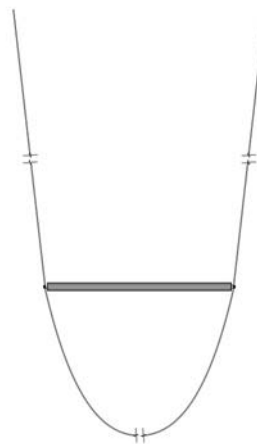
1.7

Design 2

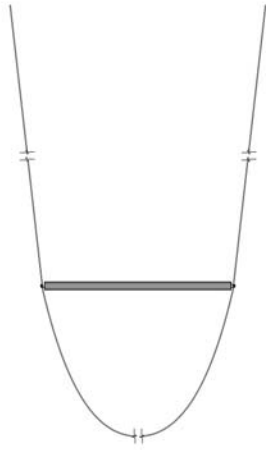
- (54) **Produkt:** Ceiling lamp
(51) **Klasse:** 26-05
(72) **Designer:** Simone Farresin, c/o FLOS S.p.A., Via A. Faini, 2, 25073 BOVEZZO, BRESCIA, Italia (IT)
Andrea Trimarchi, c/o FLOS S.p.A., Via A. Faini, 2, 25073 BOVEZZO, BRESCIA, Italia (IT)
(30) **Prioritet:** 2019.04.01, IT, 402019000000603, 1, 2, 3
(55) **Designavbildninger:**



2.1



2.2



2.3



2.4



2.5



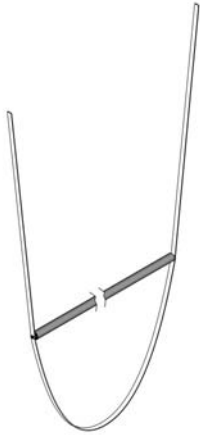
2.6



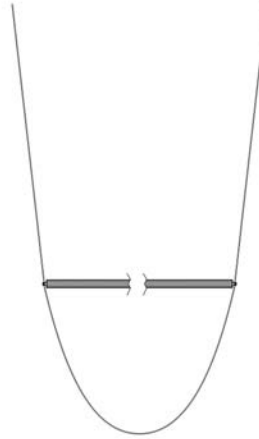
2.7

Design 3

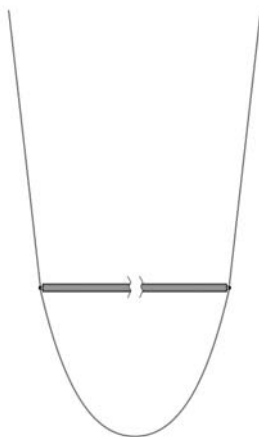
- (54) **Produkt:** Ceiling lamp
(51) **Klasse:** 26-05
(72) **Designer:** Simone Farresin, c/o FLOS S.p.A., Via A. Faini, 2, 25073 BOVEZZO, BRESCIA, Italia (IT)
Andrea Trimarchi, c/o FLOS S.p.A., Via A. Faini, 2, 25073 BOVEZZO, BRESCIA, Italia (IT)
(30) **Prioritet:** 2019.04.01, IT, 402019000000603, 1, 2, 3
(55) **Designavbildninger:**



3.1



3.2



3.3



3.4



3.5



3.6



3.7

(11)	Reg.nr.:	DM/203112
(21)	Søkn.nr.:	20191449
(22)	Inngitt i WIPO:	2019.02.18
(15)	Registrert i WIPO:	2019.02.18
(24)	Løpedag:	2019.02.18
(43)	Allm. tilgj.:	2019.10.11
(15)	Besluttet gjeldende NO:	2019.10.16
(45)	Kunngjort NO:	2019.11.04
(18)	Reg. gjelder til:	2024.02.18
(73)	Innehaver:	Mac Baren Tobacco Company A/S, Porthusvej 100, 5700 SVENDBORG, Danmark
(50)	Anmerkninger:	Registreringen gjelder samregistrering.

Design 1

(54)	Produkt:	Lid for snuff boxes
(51)	Klasse:	27-06
(72)	Designer:	Ole Frost Jensen, Vilhelmsborgvej 5, 7700 THISTED, Danmark (DK)
(30)	Prioritet:	2018.08.20, WO, 72774, 1
(55)	Designavbildninger:	



1.1



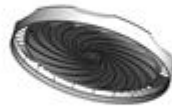
1.2



1.3



1.4



1.5

Design 2

(54)	Produkt:	Lid for snuff boxes
(51)	Klasse:	27-06
(72)	Designer:	Ole Frost Jensen, Vilhelmsborgvej 5, 7700 THISTED, Danmark (DK)
(55)	Designavbildninger:	



2.1



2.2



2.3



2.4



2.5

Design 3

(54)
(51)
(72)
(55)

Produkt:
Klasse:
Designer:
Designavbildninger:

Lid for snuff boxes
27-06
Ole Frost Jensen, Vilhelmsborgvej 5, 7700 THISTED, Danmark (DK)



3.1



3.2



3.3



3.4



3.5



3.6

Design 4

- (54) **Produkt:** Lid for snuff boxes
(51) **Klasse:** 27-06
(72) **Designer:** Ole Frost Jensen, Vilhelmsborgvej 5, 7700 THISTED, Danmark (DK)
(55) **Designavbildninger:**



4.1



4.2



4.3



4.4



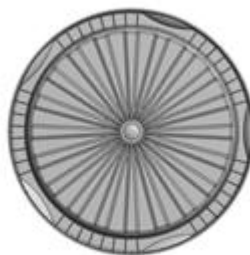
4.5

Design 5

- (54) **Produkt:** Lid for snuff boxes
(51) **Klasse:** 27-06
(72) **Designer:** Ole Frost Jensen, Vilhelmsborgvej 5, 7700 THISTED, Danmark (DK)
(55) **Designavbildninger:**



5.1



5.2



5.3



5.4



5.5



5.6

(11)	Reg.nr.:	DM/203138
(21)	Søkn.nr.:	20191450
(22)	Inngitt i WIPO:	2019.08.19
(15)	Registrert i WIPO:	2019.08.19
(24)	Løpedag:	2019.08.19
(43)	Allm. tilgj.:	2019.10.11
(15)	Besluttet gjeldende NO:	2019.10.16
(45)	Kunngjort NO:	2019.11.04
(18)	Reg. gjelder til:	2024.08.19
(73)	Innehaver:	Sieper Lüdenscheid GmbH & Co. KG, Schlittenbacher Str. 60, 58511 LÜDENSCHIED, Tyskland

Design 1

(54)	Produkt:	Toy
(51)	Klasse:	21-01
(72)	Designer:	Britta Sieper, Oeneking 5, 58509 LÜDENSCHIED, Tyskland (DE)
(30)	Prioritet:	2019.02.20, EM, 006261962, 1
(50)	Anmerking:	Designet er i farger.
(55)	Designavbildninger:	



1.1



1.2



1.3



1.4

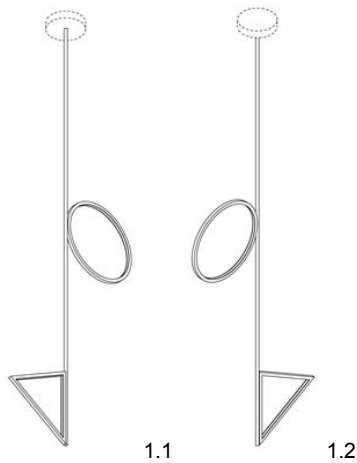


1.5

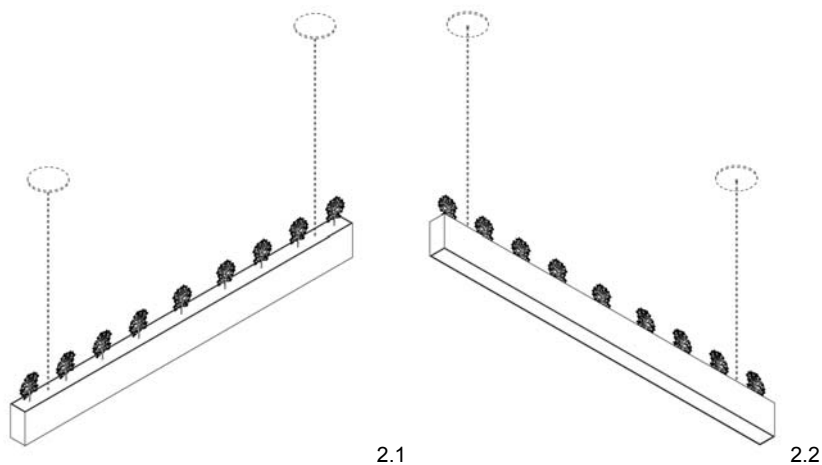
(11) Reg.nr.:	DM/203143
(21) Søkn.nr.:	20191451
(22) Inngitt i WIPO:	2019.08.27
(15) Registrert i WIPO:	2019.08.27
(24) Løpedag:	2019.08.27
(43) Allm. tilgj.:	2019.10.11
(15) Besluttet gjeldende NO:	2019.10.16
(45) Kunngjort NO:	2019.11.04
(18) Reg. gjelder til:	2024.08.27
(73) Innehaver:	Gwendolyn Kerschbaumer, Via Monrupino 57, 34151 OPICINA, TRIESTE, Italia Guillane Kerschbaumer, Shuttleworth road 90, SW11 3DE LONDON, Storbritannia
(50) Anmerkninger:	Registreringen gjelder samregistrering.

Design 1

(54) Produkt:	Element of lighting fixture
(51) Klasse:	26-05
(72) Designer:	Gwendolyn Kerschbaumer, Via Monrupino 57, 34151 OPICINA, TRIESTE, Italia (IT) Guillane Kerschbaumer, Shuttleworth road 90, SW11 3DE LONDON, Storbritannia (GB)
(55) Designavbildninger:	

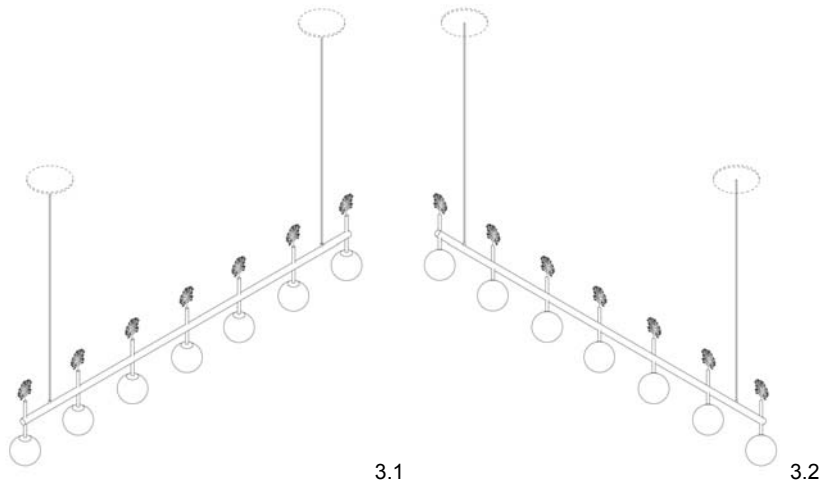
**Design 2**

(54) Produkt:	Element of lighting fixture
(51) Klasse:	26-05
(72) Designer:	Gwendolyn Kerschbaumer, Via Monrupino 57, 34151 OPICINA, TRIESTE, Italia (IT) Guillane Kerschbaumer, Shuttleworth road 90, SW11 3DE LONDON, Storbritannia (GB)
(55) Designavbildninger:	

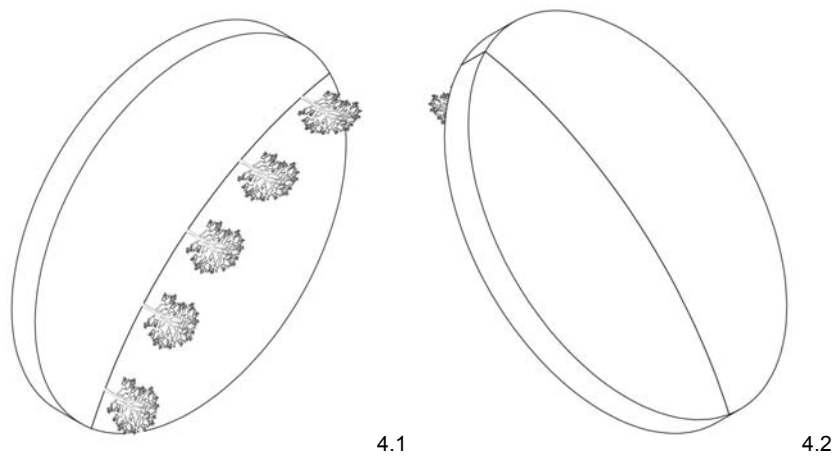


Design 3

- (54) **Produkt:** Ceiling lighting fixture
(51) **Klasse:** 26-05
(72) **Designer:** Gwendolyn Kerschbaumer, Via Monrupino 57, 34151 OPICINA, TRIESTE, Italia (IT)
Guillane Kerschbaumer, Shuttleworth road 90, SW11 3DE LONDON, Storbritannia (GB)
(55) **Designavbildninger:**

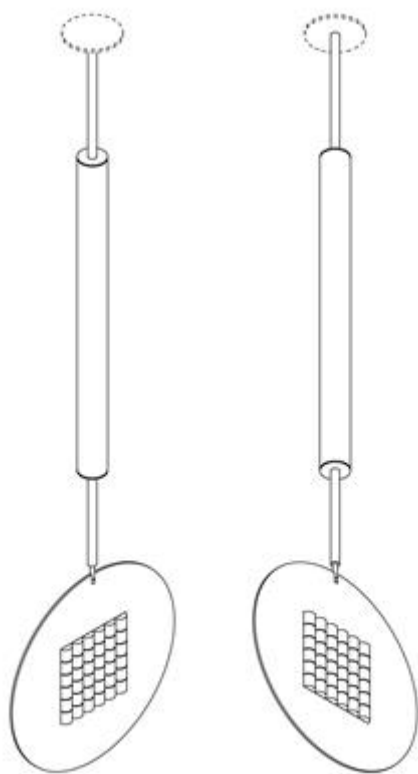
**Design 4**

- (54) **Produkt:** Element of lighting fixture
(51) **Klasse:** 26-05
(72) **Designer:** Gwendolyn Kerschbaumer, Via Monrupino 57, 34151 OPICINA, TRIESTE, Italia (IT)
Guillane Kerschbaumer, Shuttleworth road 90, SW11 3DE LONDON, Storbritannia (GB)
(55) **Designavbildninger:**



Design 5

- (54) **Produkt:** Element of lighting fixture
(51) **Klasse:** 26-05
(72) **Designer:** Gwendolyn Kerschbaumer, Via Monrupino 57, 34151 OPICINA, TRIESTE, Italia (IT)
Guillane Kerschbaumer, Shuttleworth road 90, SW11 3DE LONDON, Storbritannia (GB)
(55) **Designavbildninger:**

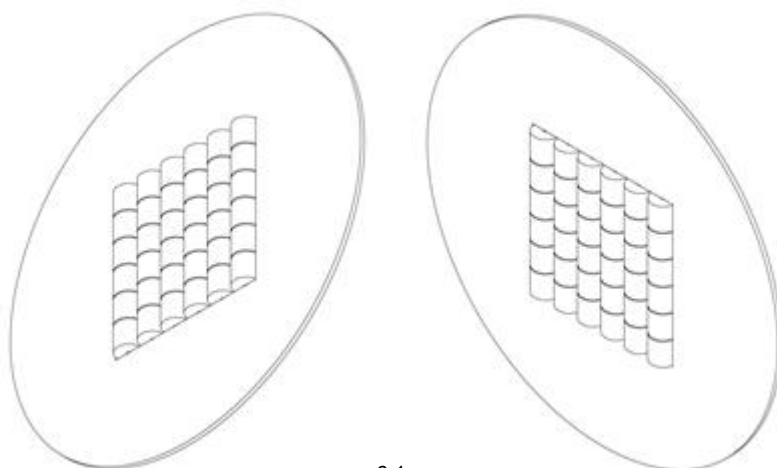


5.1

5.2

Design 6

- (54) **Produkt:** Element of lighting fixture
(51) **Klasse:** 26-05
(72) **Designer:** Gwendolyn Kerschbaumer, Via Monrupino 57, 34151 OPICINA, TRIESTE, Italia (IT)
Guillane Kerschbaumer, Shuttleworth road 90, SW11 3DE LONDON, Storbritannia (GB)
(55) **Designavbildninger:**

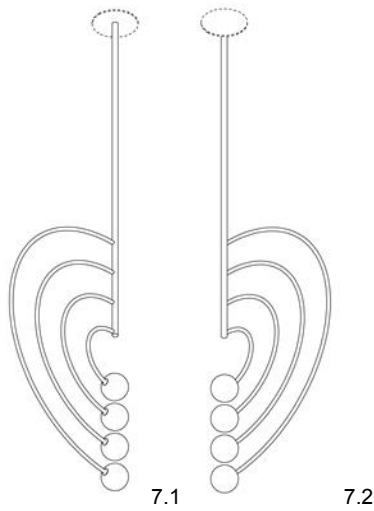


6.1

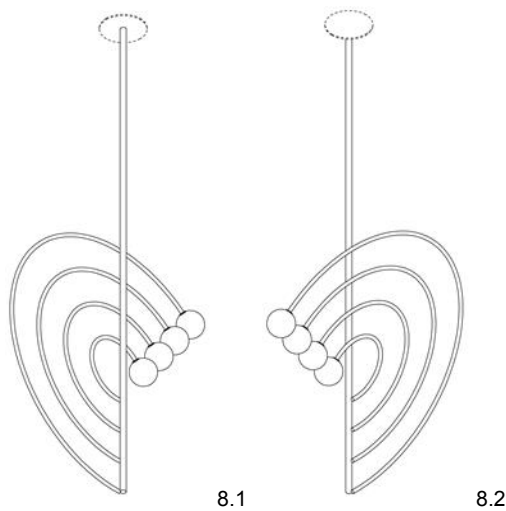
6.2

Design 7

- (54) **Produkt:** Element of lighting fixture
(51) **Klasse:** 26-05
(72) **Designer:** Gwendolyn Kerschbaumer, Via Monrupino 57, 34151 OPICINA, TRIESTE, Italia (IT)
Guillane Kerschbaumer, Shuttleworth road 90, SW11 3DE LONDON, Storbritannia (GB)
(55) **Designavbildninger:**

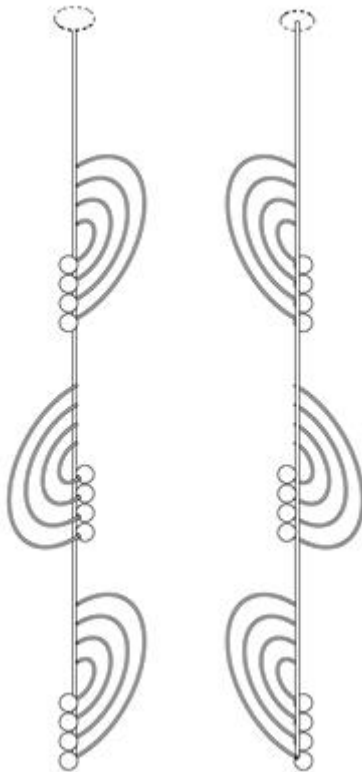
**Design 8**

- (54) **Produkt:** Element of lighting fixture
(51) **Klasse:** 26-05
(72) **Designer:** Gwendolyn Kerschbaumer, Via Monrupino 57, 34151 OPICINA, TRIESTE, Italia (IT)
Guillane Kerschbaumer, Shuttleworth road 90, SW11 3DE LONDON, Storbritannia (GB)
(55) **Designavbildninger:**



Design 9

- (54) **Produkt:** Element of lighting fixture
(51) **Klasse:** 26-05
(72) **Designer:** Gwendolyn Kerschbaumer, Via Monrupino 57, 34151 OPICINA, TRIESTE, Italia (IT)
Guillane Kerschbaumer, Shuttleworth road 90, SW11 3DE LONDON, Storbritannia (GB)
(55) **Designavbildninger:**



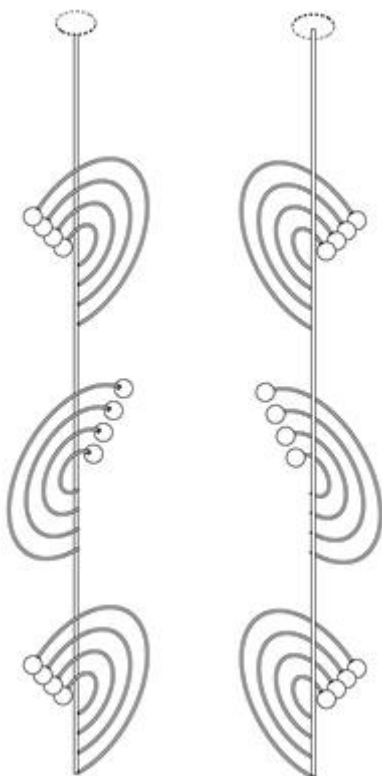
9.1

9.2

Design 10

- (54) **Produkt:** Element of lighting fixture
(51) **Klasse:** 26-05
(72) **Designer:** Gwendolyn Kerschbaumer, Via Monrupino 57, 34151 OPICINA, TRIESTE, Italia (IT)
Guillane Kerschbaumer, Shuttleworth road 90, SW11 3DE LONDON, Storbritannia (GB)

(55) **Designavbildninger:**



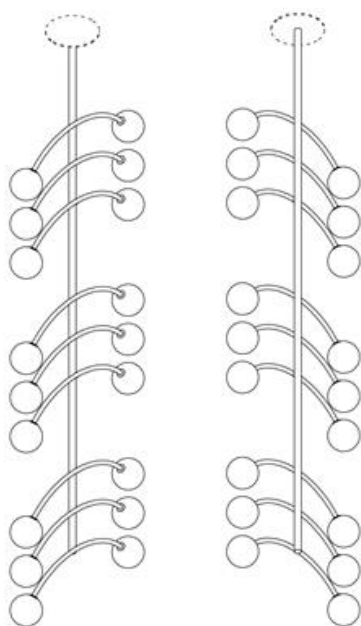
10.1

10.2

Design 11

- (54) **Produkt:** Element of lighting fixture
(51) **Klasse:** 26-05
(72) **Designer:** Gwendolyn Kerschbaumer, Via Monrupino 57, 34151 OPICINA, TRIESTE, Italia (IT)
Guillane Kerschbaumer, Shuttleworth road 90, SW11 3DE LONDON, Storbritannia (GB)

(55) **Designavbildninger:**

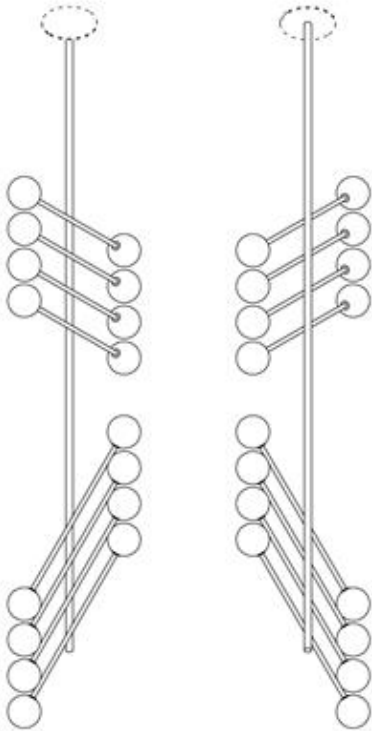


11.1

11.2

Design 12

- (54) **Produkt:** Element of lighting fixture
 (51) **Klasse:** 26-05
 (72) **Designer:** Gwendolyn Kerschbaumer, Via Monrupino 57, 34151 OPICINA, TRIESTE, Italia (IT)
 Guillane Kerschbaumer, Shuttleworth road 90, SW11 3DE LONDON, Storbritannia (GB)
 (55) **Designavbildninger:**

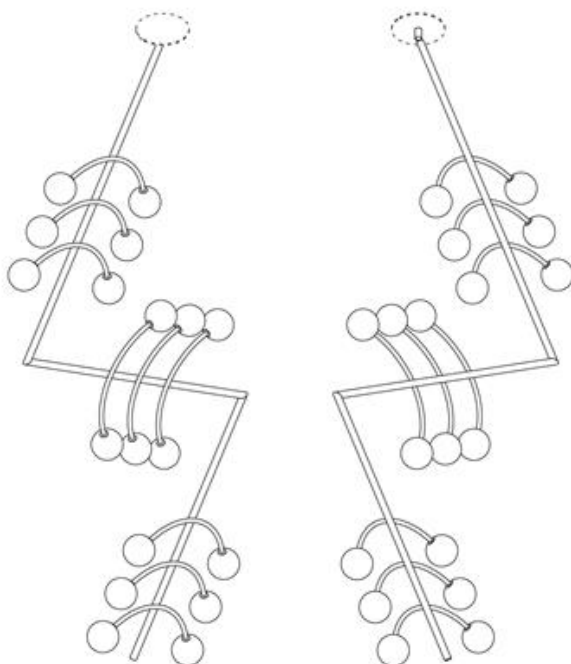


12.1

12.2

Design 13

- (54) **Produkt:** Element of lighting fixture
 (51) **Klasse:** 26-05
 (72) **Designer:** Gwendolyn Kerschbaumer, Via Monrupino 57, 34151 OPICINA, TRIESTE, Italia (IT)
 Guillane Kerschbaumer, Shuttleworth road 90, SW11 3DE LONDON, Storbritannia (GB)
 (55) **Designavbildninger:**

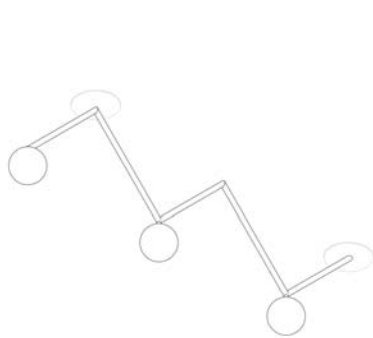


13.1

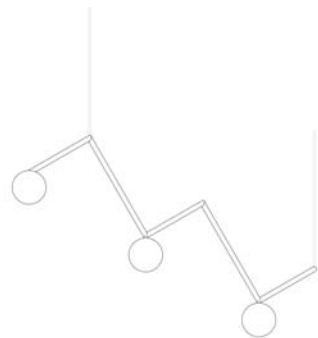
13.2

Design 14

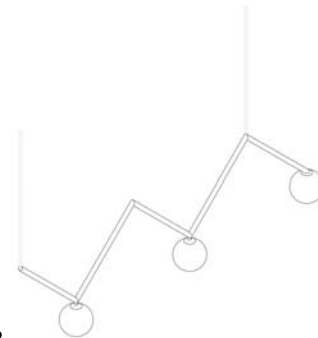
- (54) **Produkt:** Element of lighting fixture
(51) **Klasse:** 26-05
(72) **Designer:** Gwendolyn Kerschbaumer, Via Monrupino 57, 34151 OPICINA, TRIESTE, Italia (IT)
Guillane Kerschbaumer, Shuttleworth road 90, SW11 3DE LONDON, Storbritannia (GB)
(55) **Designavbildninger:**



14.1



14.2



14.3

Design 15

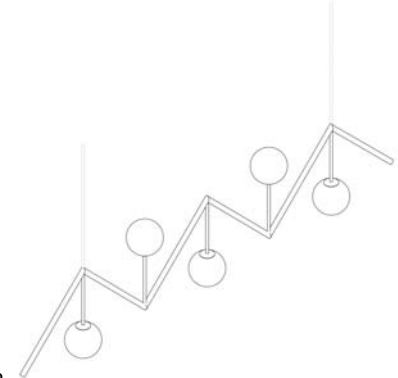
- (54) **Produkt:** Element of lighting fixture
(51) **Klasse:** 26-05
(72) **Designer:** Gwendolyn Kerschbaumer, Via Monrupino 57, 34151 OPICINA, TRIESTE, Italia (IT)
Guillane Kerschbaumer, Shuttleworth road 90, SW11 3DE LONDON, Storbritannia (GB)
(55) **Designavbildninger:**



15.1



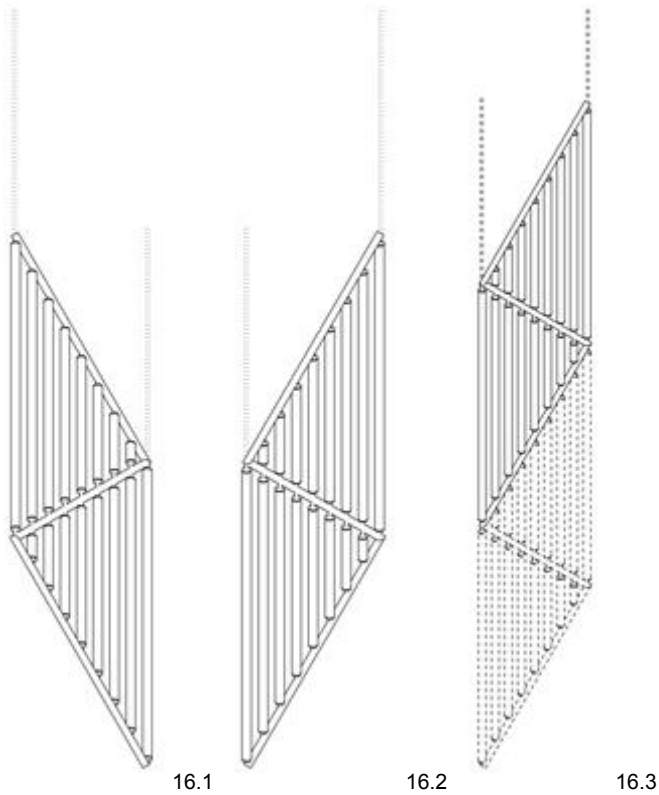
15.2



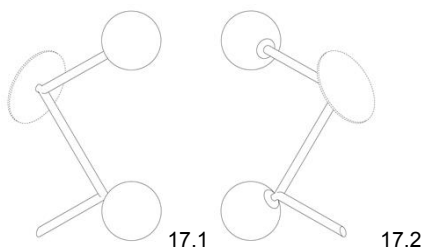
15.3

Design 16

- (54) **Produkt:** Element of lighting fixture
(51) **Klasse:** 26-05
(72) **Designer:** Gwendolyn Kerschbaumer, Via Monrupino 57, 34151 OPICINA, TRIESTE, Italia (IT)
Guillane Kerschbaumer, Shuttleworth road 90, SW11 3DE LONDON, Storbritannia (GB)
(55) **Designavbildninger:**

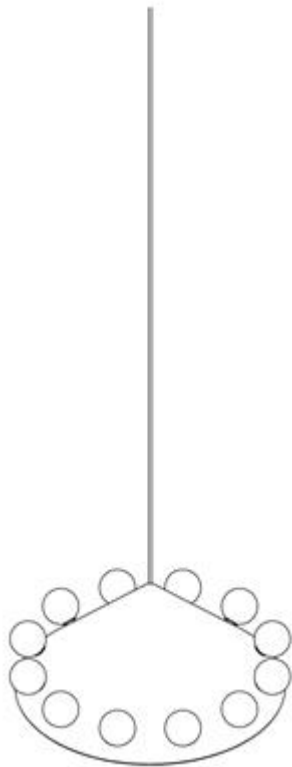
**Design 17**

- (54) **Produkt:** Element of lighting fixture
(51) **Klasse:** 26-05
(72) **Designer:** Gwendolyn Kerschbaumer, Via Monrupino 57, 34151 OPICINA, TRIESTE, Italia (IT)
Guillane Kerschbaumer, Shuttleworth road 90, SW11 3DE LONDON, Storbritannia (GB)
(55) **Designavbildninger:**

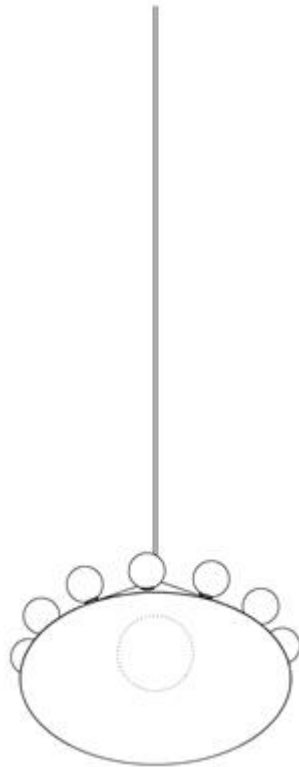


Design 18

- (54) **Produkt:** Ceiling lighting fixture
- (51) **Klasse:** 26-05
- (72) **Designer:** Gwendolyn Kerschbaumer, Via Monrupino 57, 34151 OPICINA, TRIESTE, Italia (IT)
Guillane Kerschbaumer, Shuttleworth road 90, SW11 3DE LONDON, Storbritannia (GB)
- (55) **Designavbildninger:**



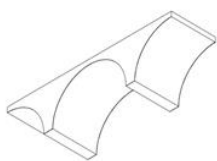
18.1



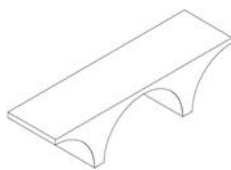
18.2

Design 19

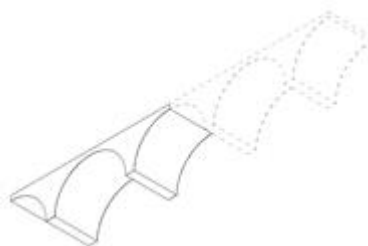
- (54) **Produkt:** Element of lighting fixture
- (51) **Klasse:** 26-05
- (72) **Designer:** Gwendolyn Kerschbaumer, Via Monrupino 57, 34151 OPICINA, TRIESTE, Italia (IT)
Guillane Kerschbaumer, Shuttleworth road 90, SW11 3DE LONDON, Storbritannia (GB)
- (55) **Designavbildninger:**



19.1



19.2



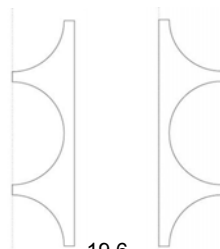
19.3



19.4



19.5



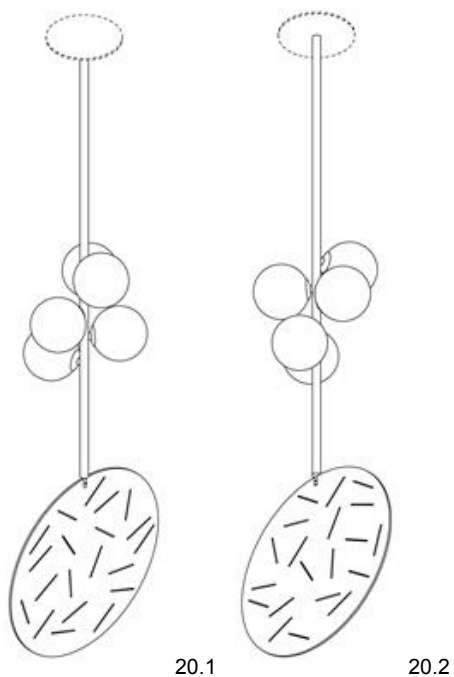
19.6



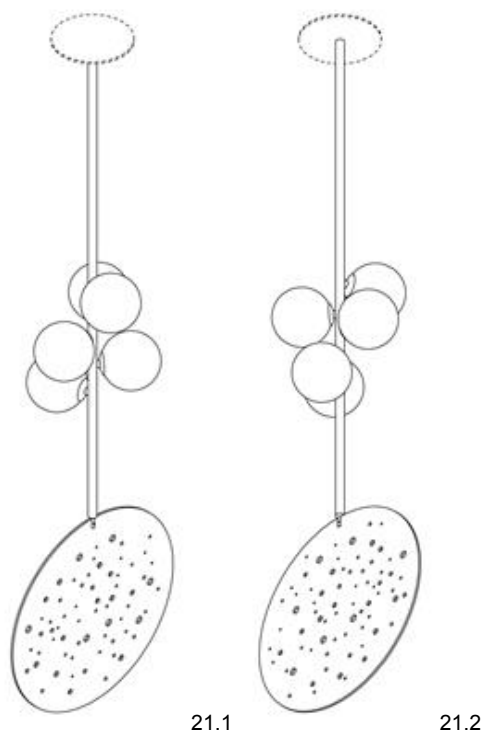
19.7

Design 20

- (54) **Produkt:** Element of lighting fixture
(51) **Klasse:** 26-05
(72) **Designer:** Gwendolyn Kerschbaumer, Via Monrupino 57, 34151 OPICINA, TRIESTE, Italia (IT)
Guillane Kerschbaumer, Shuttleworth road 90, SW11 3DE LONDON, Storbritannia (GB)
(55) **Designavbildninger:**

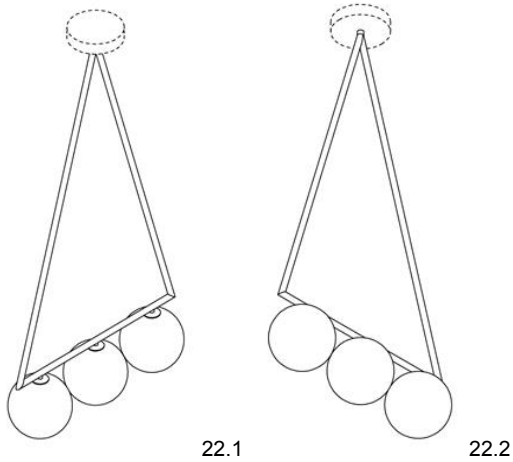
**Design 21**

- (54) **Produkt:** Element of lighting fixture
(51) **Klasse:** 26-05
(72) **Designer:** Gwendolyn Kerschbaumer, Via Monrupino 57, 34151 OPICINA, TRIESTE, Italia (IT)
Guillane Kerschbaumer, Shuttleworth road 90, SW11 3DE LONDON, Storbritannia (GB)
(55) **Designavbildninger:**

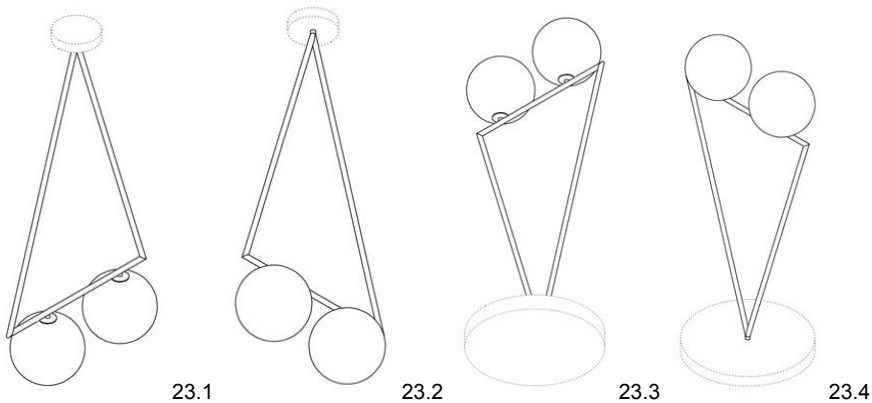


Design 22

- (54) **Produkt:** Element of lighting fixture
(51) **Klasse:** 26-05
(72) **Designer:** Gwendolyn Kerschbaumer, Via Monrupino 57, 34151 OPICINA, TRIESTE, Italia (IT)
Guillane Kerschbaumer, Shuttleworth road 90, SW11 3DE LONDON, Storbritannia (GB)
(55) **Designavbildninger:**

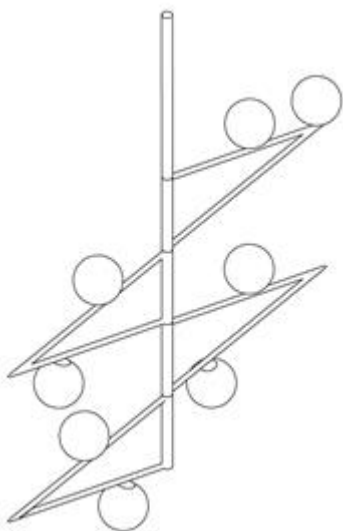
**Design 23**

- (54) **Produkt:** Element of lighting fixture
(51) **Klasse:** 26-05
(72) **Designer:** Gwendolyn Kerschbaumer, Via Monrupino 57, 34151 OPICINA, TRIESTE, Italia (IT)
Guillane Kerschbaumer, Shuttleworth road 90, SW11 3DE LONDON, Storbritannia (GB)
(55) **Designavbildninger:**

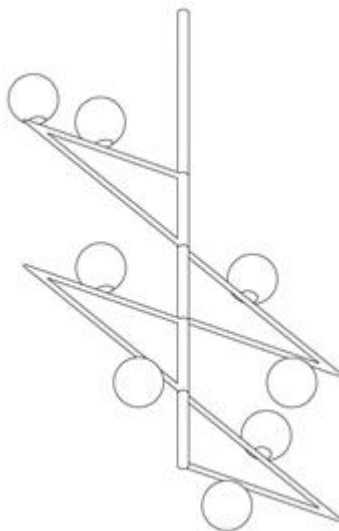


Design 24

- (54) **Produkt:** Element of lighting fixture
(51) **Klasse:** 26-05
(72) **Designer:** Gwendolyn Kerschbaumer, Via Monrupino 57, 34151 OPICINA, TRIESTE, Italia (IT)
Guillane Kerschbaumer, Shuttleworth road 90, SW11 3DE LONDON, Storbritannia (GB)
(55) **Designavbildninger:**



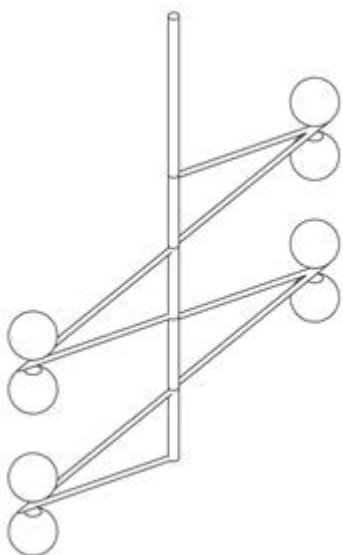
24.1



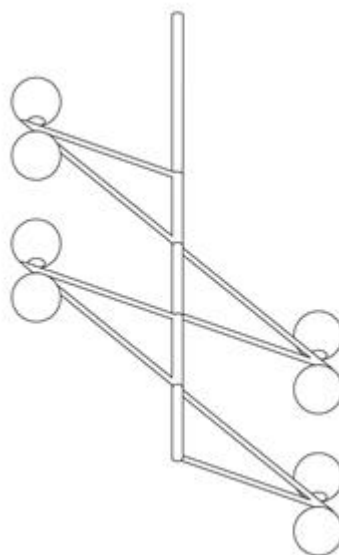
24.2

Design 25

- (54) **Produkt:** Element of lighting fixture
(51) **Klasse:** 26-05
(72) **Designer:** Gwendolyn Kerschbaumer, Via Monrupino 57, 34151 OPICINA, TRIESTE, Italia (IT)
Guillane Kerschbaumer, Shuttleworth road 90, SW11 3DE LONDON, Storbritannia (GB)
(55) **Designavbildninger:**



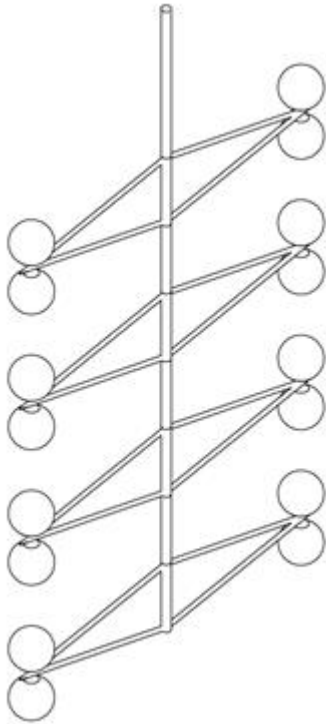
25.1



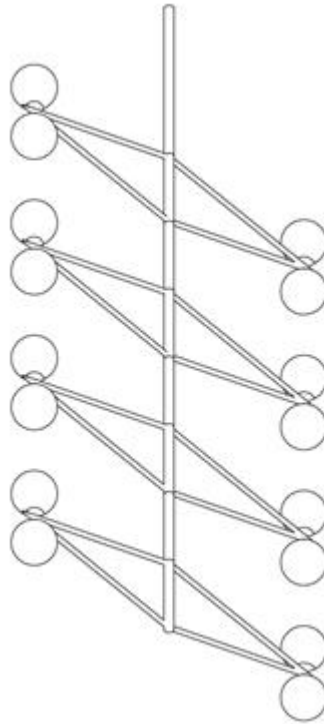
25.2

Design 26

- (54) **Produkt:** Element of lighting fixture
(51) **Klasse:** 26-05
(72) **Designer:** Gwendolyn Kerschbaumer, Via Monrupino 57, 34151 OPICINA, TRIESTE, Italia (IT)
Guillane Kerschbaumer, Shuttleworth road 90, SW11 3DE LONDON, Storbritannia (GB)
(55) **Designavbildninger:**



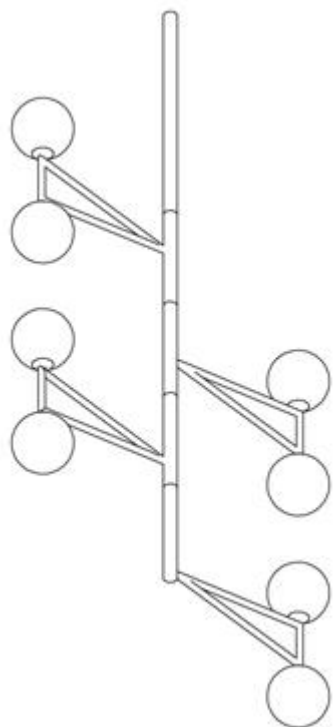
26.1



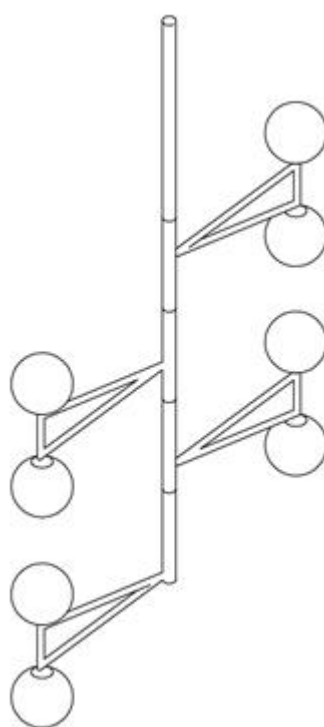
26.2

Design 27

- (54) **Produkt:** Element of lighting fixture
(51) **Klasse:** 26-05
(72) **Designer:** Gwendolyn Kerschbaumer, Via Monrupino 57, 34151 OPICINA, TRIESTE, Italia (IT)
Guillane Kerschbaumer, Shuttleworth road 90, SW11 3DE LONDON, Storbritannia (GB)
(55) **Designavbildninger:**



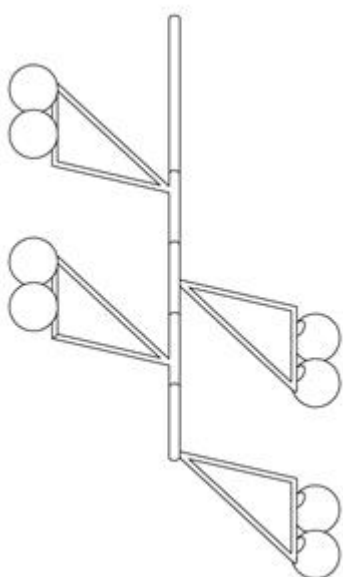
27.1



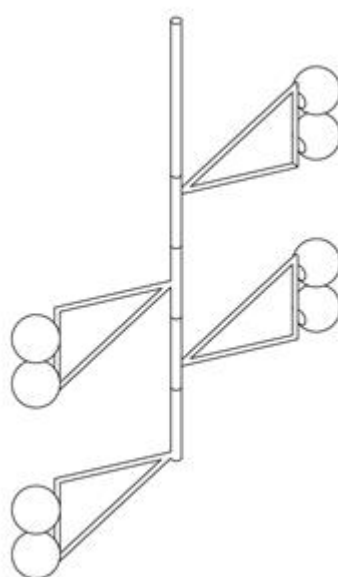
27.2

Design 28

- (54) **Produkt:** Element of lighting fixture
(51) **Klasse:** 26-05
(72) **Designer:** Gwendolyn Kerschbaumer, Via Monrupino 57, 34151 OPICINA, TRIESTE, Italia (IT)
Guillane Kerschbaumer, Shuttleworth road 90, SW11 3DE LONDON, Storbritannia (GB)
(55) **Designavbildninger:**



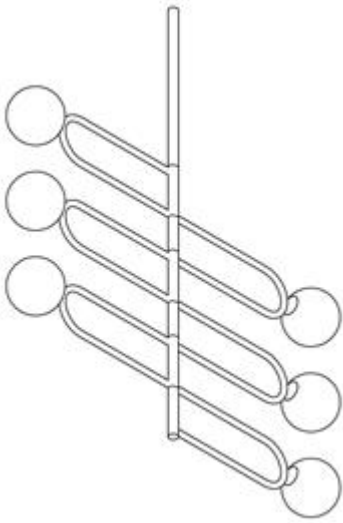
28.1



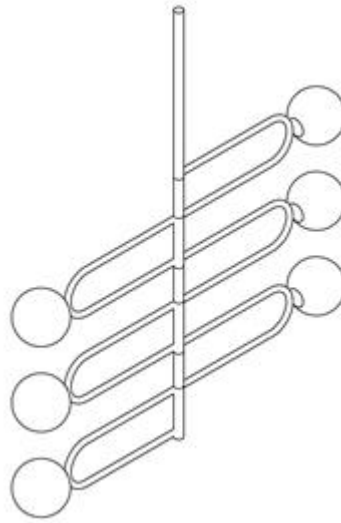
28.2

Design 29

- (54) **Produkt:** Element of lighting fixture
(51) **Klasse:** 26-05
(72) **Designer:** Gwendolyn Kerschbaumer, Via Monrupino 57, 34151 OPICINA, TRIESTE, Italia (IT)
Guillane Kerschbaumer, Shuttleworth road 90, SW11 3DE LONDON, Storbritannia (GB)
(55) **Designavbildninger:**



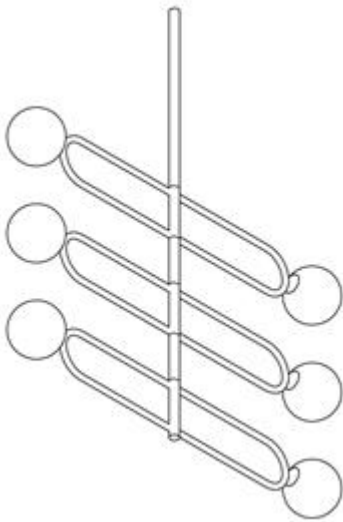
29.1



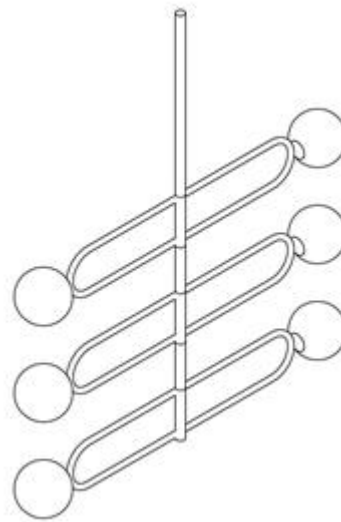
29.2

Design 30

- (54) **Produkt:** Element of lighting fixture
(51) **Klasse:** 26-05
(72) **Designer:** Gwendolyn Kerschbaumer, Via Monrupino 57, 34151 OPICINA, TRIESTE, Italia (IT)
Guillane Kerschbaumer, Shuttleworth road 90, SW11 3DE LONDON, Storbritannia (GB)
(55) **Designavbildninger:**



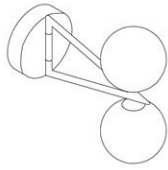
30.1



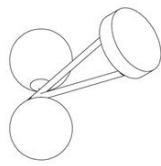
30.2

Design 31

- (54) **Produkt:** Wall lighting fixture
(51) **Klasse:** 26-05
(72) **Designer:** Gwendolyn Kerschbaumer, Via Monrupino 57, 34151 OPICINA, TRIESTE, Italia (IT)
Guillane Kerschbaumer, Shuttleworth road 90, SW11 3DE LONDON, Storbritannia (GB)
(55) **Designavbildninger:**



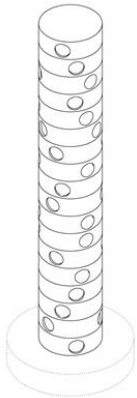
31.1



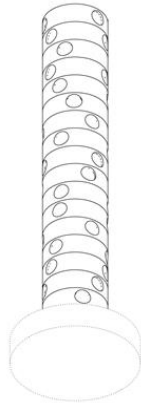
31.2

Design 32

- (54) **Produkt:** Element of lighting fixture
(51) **Klasse:** 26-05
(72) **Designer:** Gwendolyn Kerschbaumer, Via Monrupino 57, 34151 OPICINA, TRIESTE, Italia (IT)
Guillane Kerschbaumer, Shuttleworth road 90, SW11 3DE LONDON, Storbritannia (GB)
(55) **Designavbildninger:**



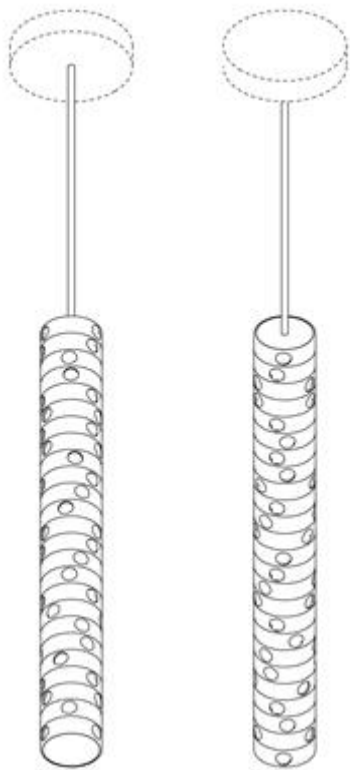
32.1



32.2

Design 33

- (54) **Produkt:** Element of lighting fixture
(51) **Klasse:** 26-05
(72) **Designer:** Gwendolyn Kerschbaumer, Via Monrupino 57, 34151 OPICINA, TRIESTE, Italia (IT)
Guillane Kerschbaumer, Shuttleworth road 90, SW11 3DE LONDON, Storbritannia (GB)
(55) **Designavbildninger:**

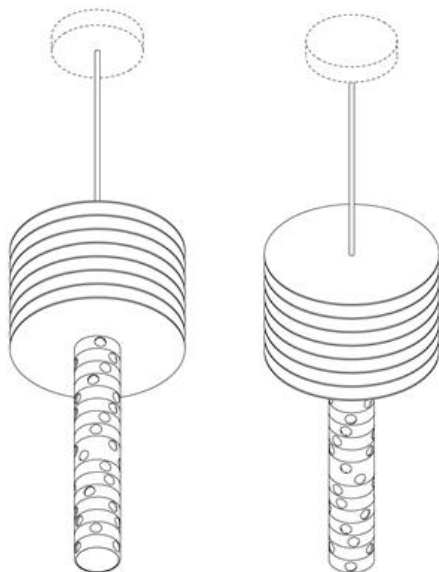


33.1

33.2

Design 34

- (54) **Produkt:** Element of lighting fixture
(51) **Klasse:** 26-05
(72) **Designer:** Gwendolyn Kerschbaumer, Via Monrupino 57, 34151 OPICINA, TRIESTE, Italia (IT)
Guillane Kerschbaumer, Shuttleworth road 90, SW11 3DE LONDON, Storbritannia (GB)
(55) **Designavbildninger:**

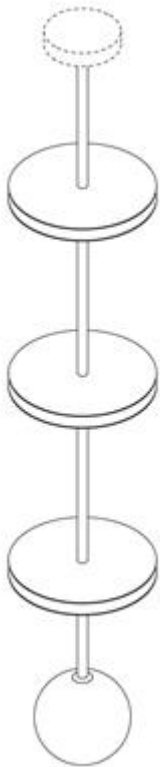


34.1

34.2

Design 35

- (54) **Produkt:** Element of lighting fixture
(51) **Klasse:** 26-05
(72) **Designer:** Gwendolyn Kerschbaumer, Via Monrupino 57, 34151 OPICINA, TRIESTE, Italia (IT)
Guillane Kerschbaumer, Shuttleworth road 90, SW11 3DE LONDON, Storbritannia (GB)
(55) **Designavbildninger:**



35.1

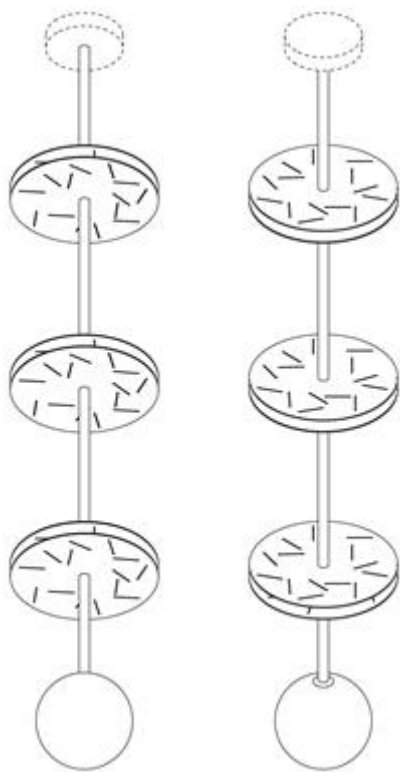


35.2

Design 36

- (54) **Produkt:** Element of lighting fixture
(51) **Klasse:** 26-05
(72) **Designer:** Gwendolyn Kerschbaumer, Via Monrupino 57, 34151 OPICINA, TRIESTE, Italia (IT)
Guillane Kerschbaumer, Shuttleworth road 90, SW11 3DE LONDON, Storbritannia (GB)

(55) **Designavbildninger:**



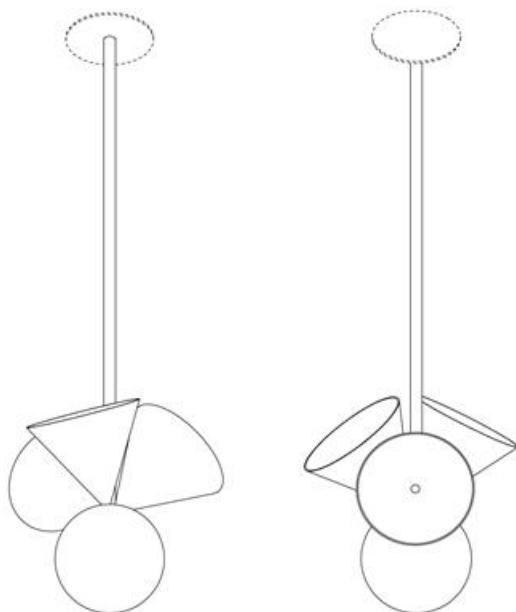
36.1

36.2

Design 37

- (54) **Produkt:** Ceiling lighting fixture
(51) **Klasse:** 26-05
(72) **Designer:** Gwendolyn Kerschbaumer, Via Monrupino 57, 34151 OPICINA, TRIESTE, Italia (IT)
Guillane Kerschbaumer, Shuttleworth road 90, SW11 3DE LONDON, Storbritannia (GB)

(55) **Designavbildninger:**



37.1

37.2

Design 38

- (54) **Produkt:** Wall lighting fixture
 (51) **Klasse:** 26-05
 (72) **Designer:** Gwendolyn Kerschbaumer, Via Monrupino 57, 34151 OPICINA, TRIESTE, Italia (IT)
 Guillane Kerschbaumer, Shuttleworth road 90, SW11 3DE LONDON, Storbritannia (GB)
 (55) **Designavbildninger:**



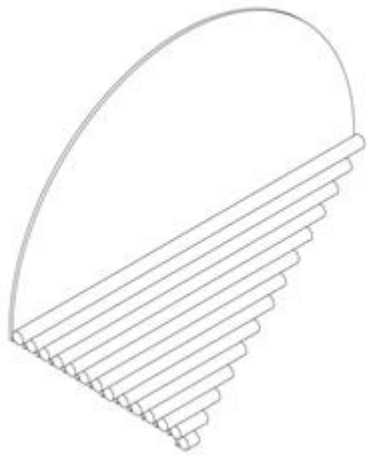
38.1



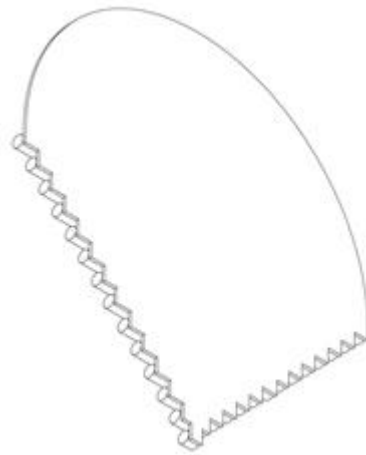
38.2

Design 39

- (54) **Produkt:** Wall lighting fixture
 (51) **Klasse:** 26-05
 (72) **Designer:** Gwendolyn Kerschbaumer, Via Monrupino 57, 34151 OPICINA, TRIESTE, Italia (IT)
 Guillane Kerschbaumer, Shuttleworth road 90, SW11 3DE LONDON, Storbritannia (GB)
 (55) **Designavbildninger:**



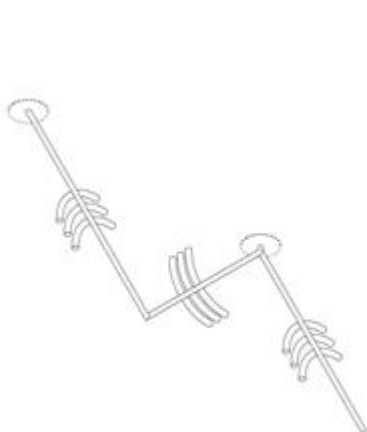
39.1



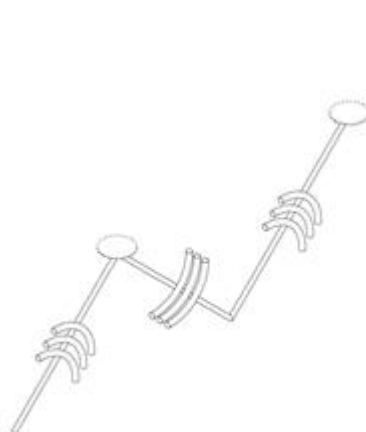
39.2

Design 40

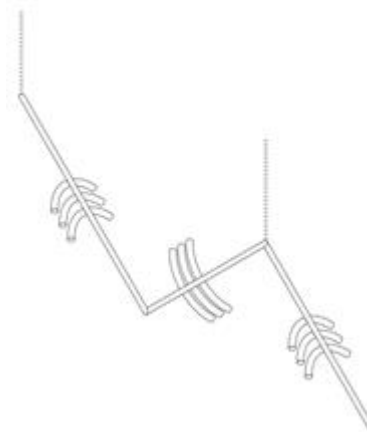
- (54) **Produkt:** Element of lighting fixture
 (51) **Klasse:** 26-05
 (72) **Designer:** Gwendolyn Kerschbaumer, Via Monrupino 57, 34151 OPICINA, TRIESTE, Italia (IT)
 Guillane Kerschbaumer, Shuttleworth road 90, SW11 3DE LONDON, Storbritannia (GB)
 (55) **Designavbildninger:**



40.1



40.2

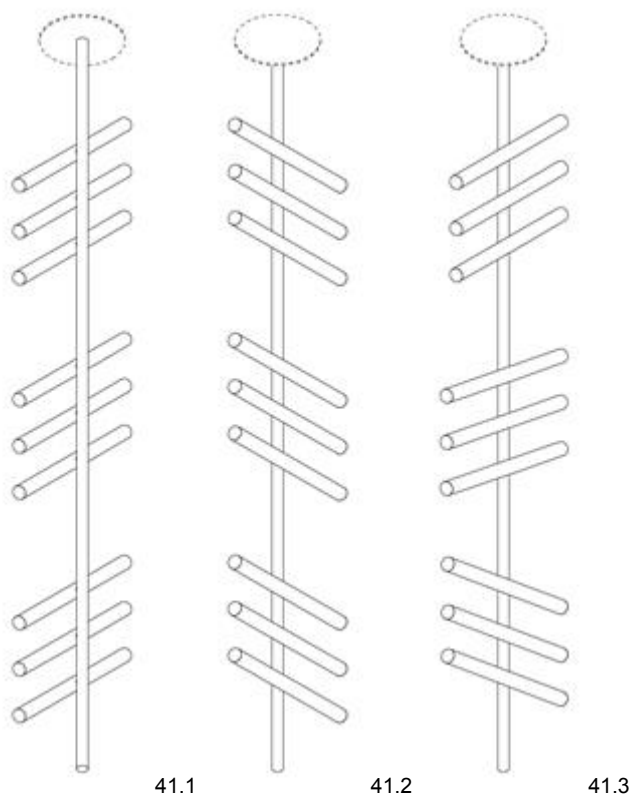


40.3

Design 41

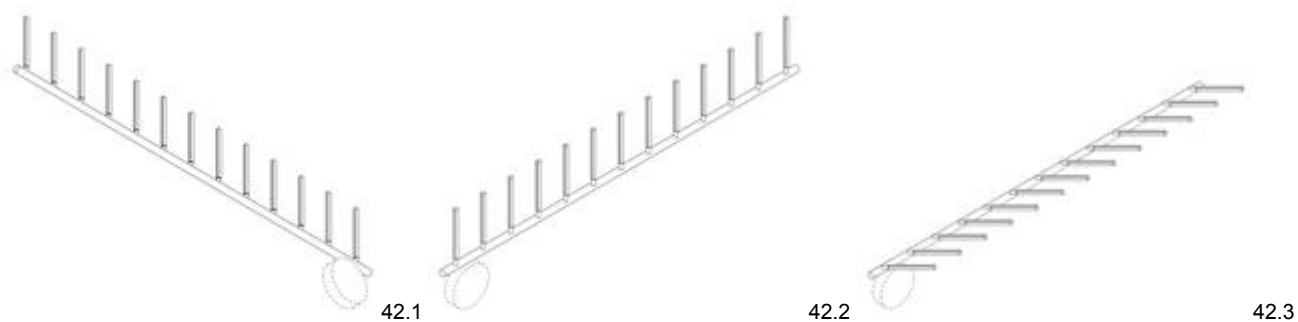
- (54) **Produkt:** Element of lighting fixture
(51) **Klasse:** 26-05
(72) **Designer:** Gwendolyn Kerschbaumer, Via Monrupino 57, 34151 OPICINA, TRIESTE, Italia (IT)
Guillane Kerschbaumer, Shuttleworth road 90, SW11 3DE LONDON, Storbritannia (GB)

(55) **Designavbildninger:**

**Design 42**

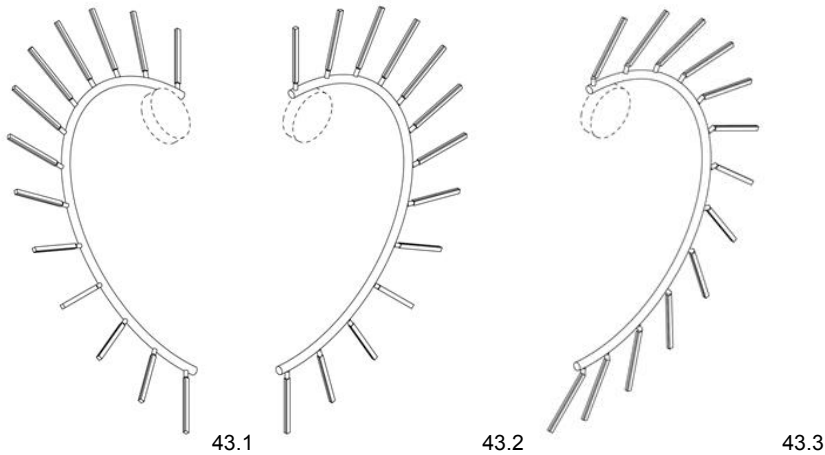
- (54) **Produkt:** Element of lighting fixture
(51) **Klasse:** 26-05
(72) **Designer:** Gwendolyn Kerschbaumer, Via Monrupino 57, 34151 OPICINA, TRIESTE, Italia (IT)
Guillane Kerschbaumer, Shuttleworth road 90, SW11 3DE LONDON, Storbritannia (GB)

(55) **Designavbildninger:**

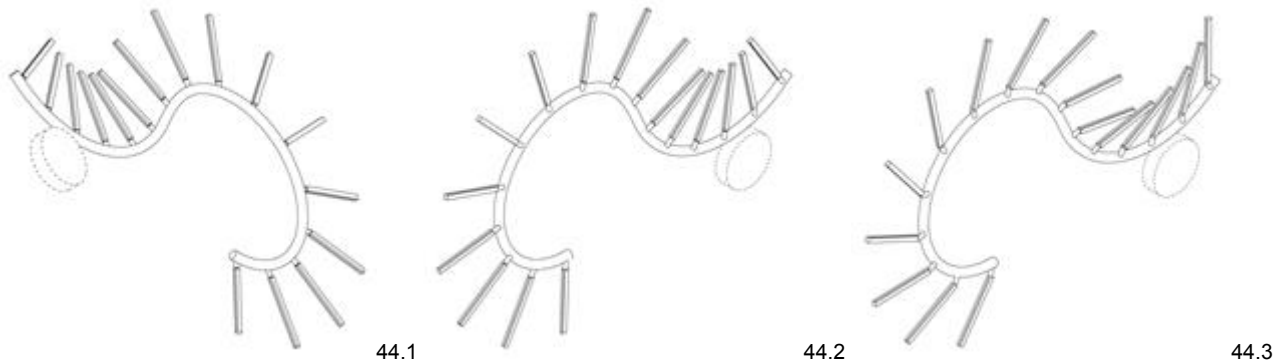


Design 43

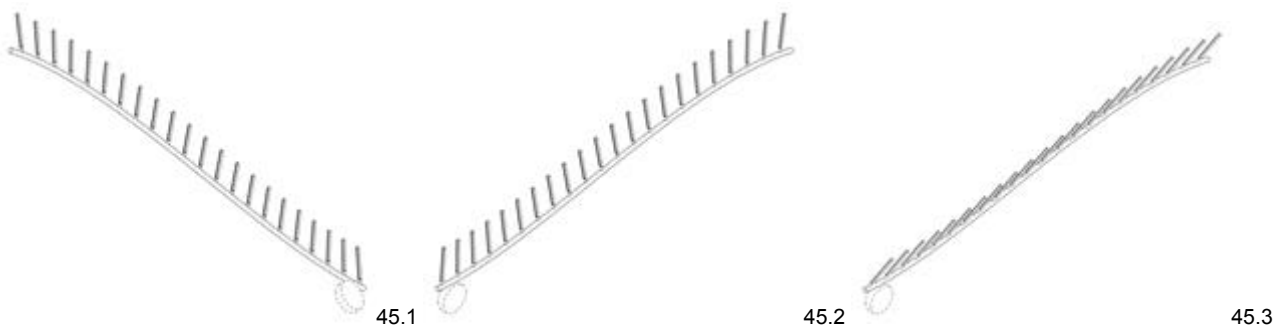
- (54) **Produkt:** Element of lighting fixture
 (51) **Klasse:** 26-05
 (72) **Designer:** Gwendolyn Kerschbaumer, Via Monrupino 57, 34151 OPICINA, TRIESTE, Italia (IT)
 Guillane Kerschbaumer, Shuttleworth road 90, SW11 3DE LONDON, Storbritannia (GB)
 (55) **Designavbildninger:**

**Design 44**

- (54) **Produkt:** Element of lighting fixture
 (51) **Klasse:** 26-05
 (72) **Designer:** Gwendolyn Kerschbaumer, Via Monrupino 57, 34151 OPICINA, TRIESTE, Italia (IT)
 Guillane Kerschbaumer, Shuttleworth road 90, SW11 3DE LONDON, Storbritannia (GB)
 (55) **Designavbildninger:**

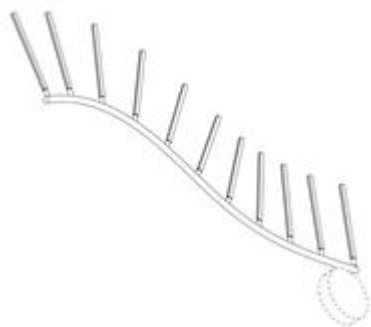
**Design 45**

- (54) **Produkt:** Element of lighting fixture
 (51) **Klasse:** 26-05
 (72) **Designer:** Gwendolyn Kerschbaumer, Via Monrupino 57, 34151 OPICINA, TRIESTE, Italia (IT)
 Guillane Kerschbaumer, Shuttleworth road 90, SW11 3DE LONDON, Storbritannia (GB)
 (55) **Designavbildninger:**

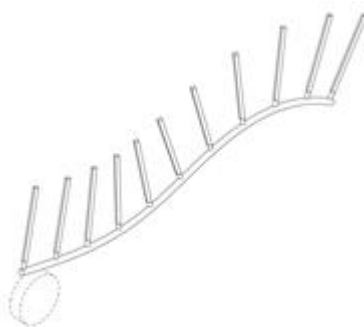


Design 46

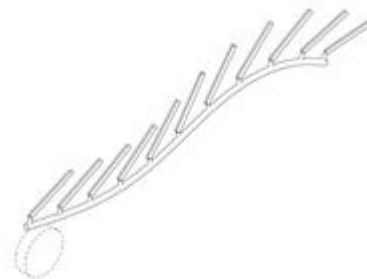
- (54) **Produkt:** Element of lighting fixture
(51) **Klasse:** 26-05
(72) **Designer:** Gwendolyn Kerschbaumer, Via Monrupino 57, 34151 OPICINA, TRIESTE, Italia (IT)
Guillane Kerschbaumer, Shuttleworth road 90, SW11 3DE LONDON, Storbritannia (GB)
(55) **Designavbildninger:**



46.1



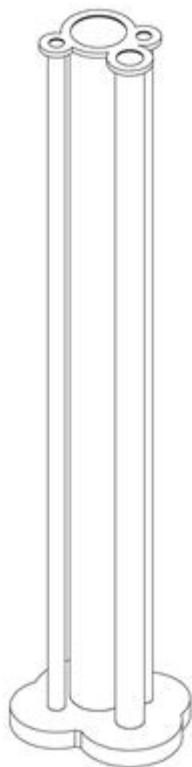
46.2



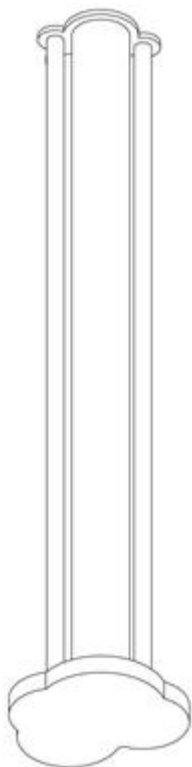
46.3

Design 47

- (54) **Produkt:** Floor lamp
(51) **Klasse:** 26-05
(72) **Designer:** Gwendolyn Kerschbaumer, Via Monrupino 57, 34151 OPICINA, TRIESTE, Italia (IT)
Guillane Kerschbaumer, Shuttleworth road 90, SW11 3DE LONDON, Storbritannia (GB)
(55) **Designavbildninger:**



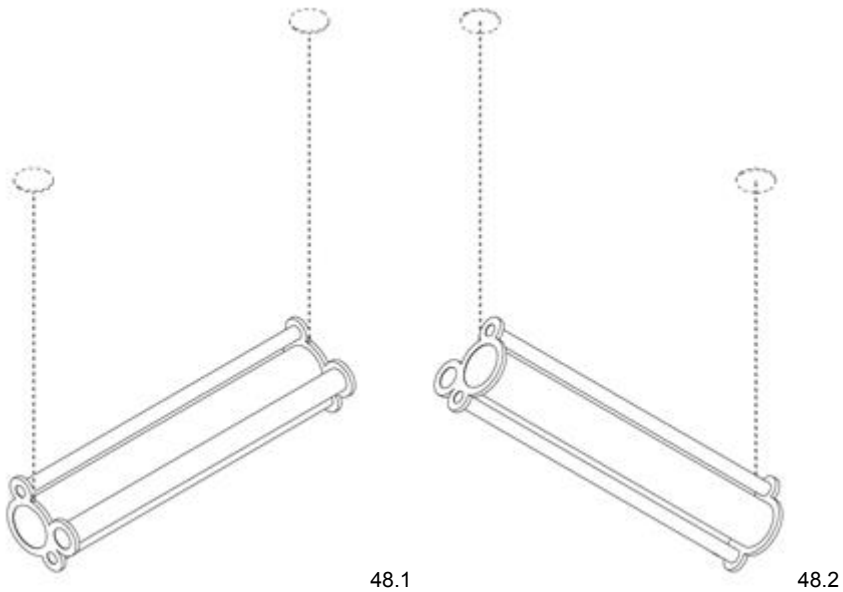
47.1



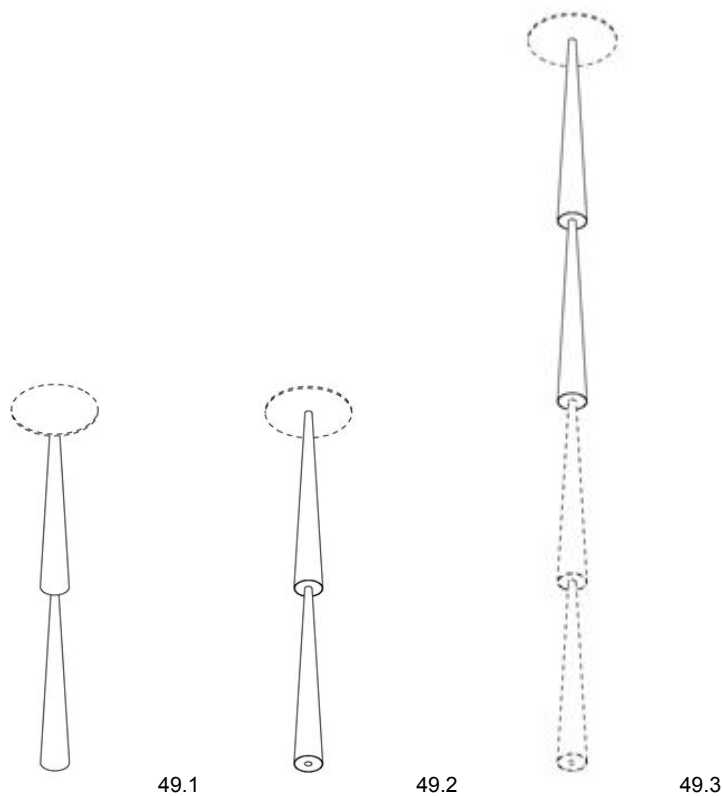
47.2

Design 48

- (54) **Produkt:** Element of lighting fixture
 (51) **Klasse:** 26-05
 (72) **Designer:** Gwendolyn Kerschbaumer, Via Monrupino 57, 34151 OPICINA, TRIESTE, Italia (IT)
 Guillane Kerschbaumer, Shuttleworth road 90, SW11 3DE LONDON, Storbritannia (GB)
 (55) **Designavbildninger:**

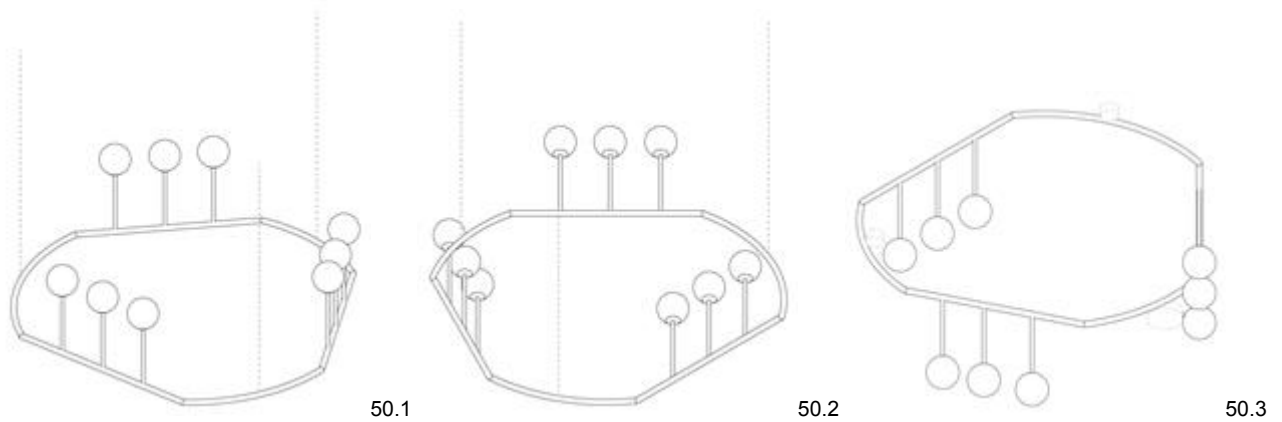
**Design 49**

- (54) **Produkt:** Element of lighting fixture
 (51) **Klasse:** 26-05
 (72) **Designer:** Gwendolyn Kerschbaumer, Via Monrupino 57, 34151 OPICINA, TRIESTE, Italia (IT)
 Guillane Kerschbaumer, Shuttleworth road 90, SW11 3DE LONDON, Storbritannia (GB)
 (55) **Designavbildninger:**

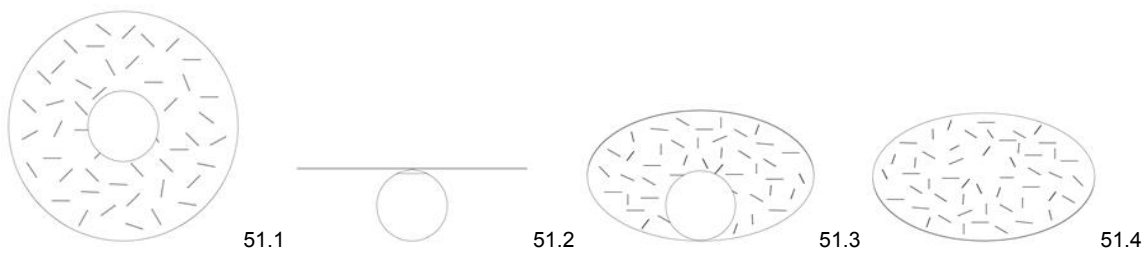


Design 50

- (54) **Produkt:** Element of lighting fixture
(51) **Klasse:** 26-05
(72) **Designer:** Gwendolyn Kerschbaumer, Via Monrupino 57, 34151 OPICINA, TRIESTE, Italia (IT)
Guillane Kerschbaumer, Shuttleworth road 90, SW11 3DE LONDON, Storbritannia (GB)
(55) **Designavbildninger:**

**Design 51**

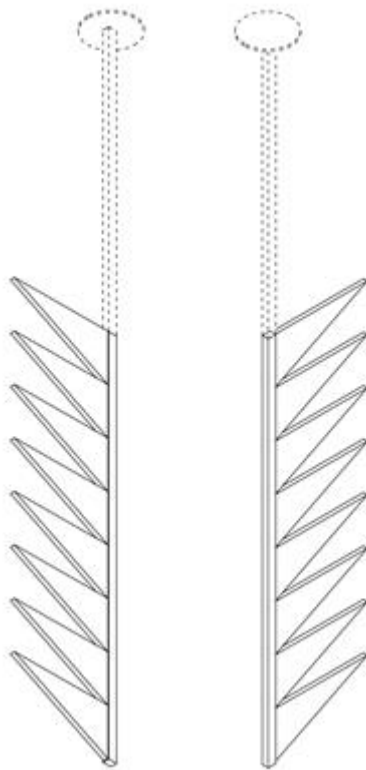
- (54) **Produkt:** Element of lighting fixture
(51) **Klasse:** 26-05
(72) **Designer:** Gwendolyn Kerschbaumer, Via Monrupino 57, 34151 OPICINA, TRIESTE, Italia (IT)
Guillane Kerschbaumer, Shuttleworth road 90, SW11 3DE LONDON, Storbritannia (GB)
(55) **Designavbildninger:**



Design 52

- (54) **Produkt:** Element of lighting fixture
(51) **Klasse:** 26-05
(72) **Designer:** Gwendolyn Kerschbaumer, Via Monrupino 57, 34151 OPICINA, TRIESTE, Italia (IT)
Guillane Kerschbaumer, Shuttleworth road 90, SW11 3DE LONDON, Storbritannia (GB)

(55) **Designavbildninger:**



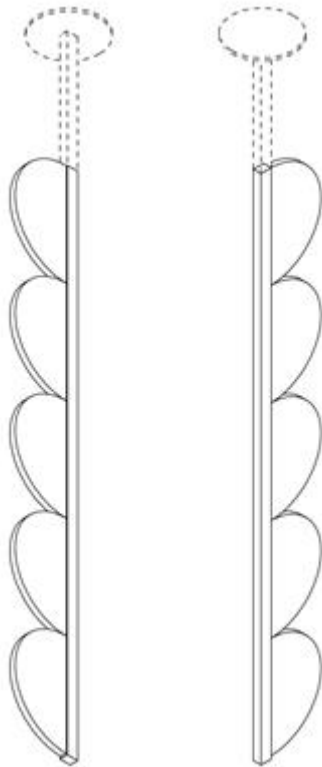
52.1

52.2

Design 53

- (54) **Produkt:** Element of lighting fixture
(51) **Klasse:** 26-05
(72) **Designer:** Gwendolyn Kerschbaumer, Via Monrupino 57, 34151 OPICINA, TRIESTE, Italia (IT)
Guillane Kerschbaumer, Shuttleworth road 90, SW11 3DE LONDON, Storbritannia (GB)

(55) **Designavbildninger:**

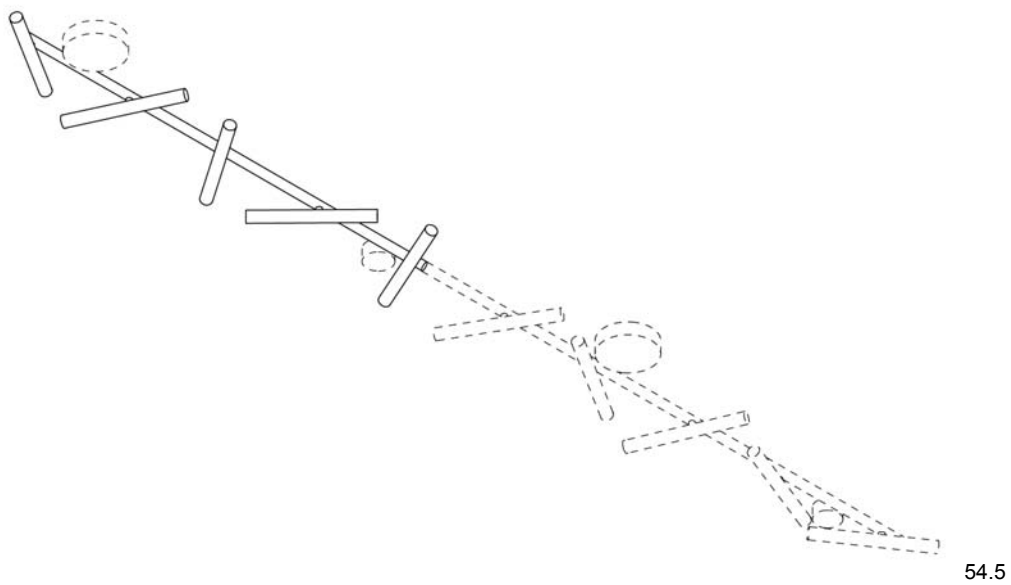
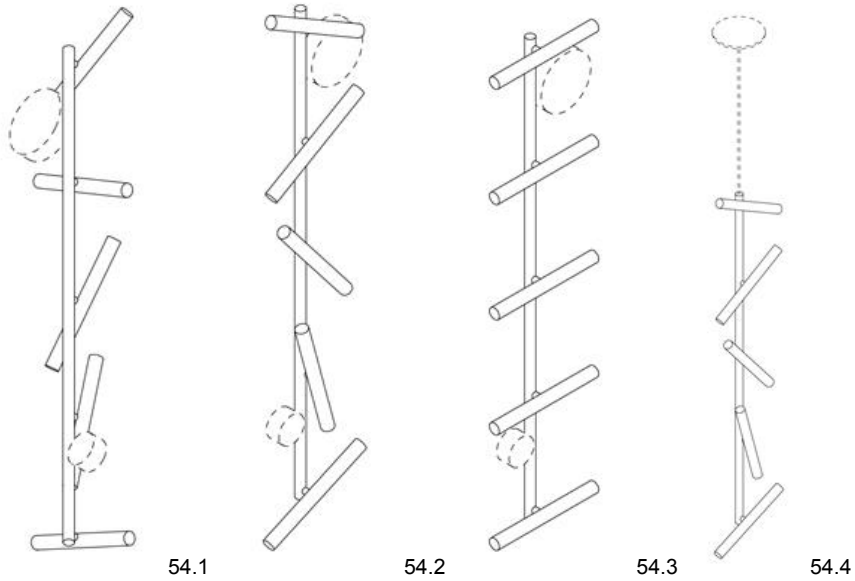


53.1

53.2

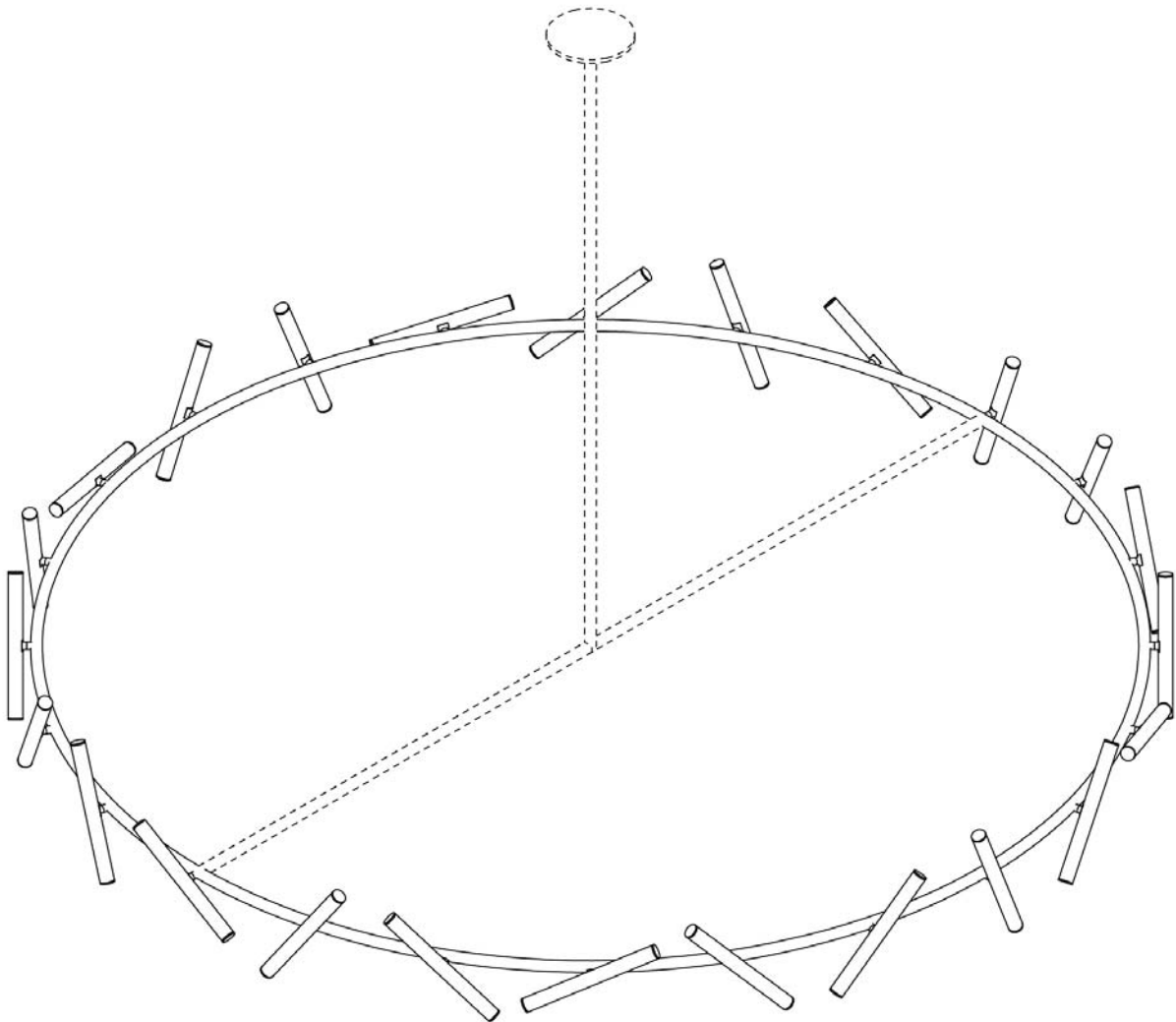
Design 54

- (54) **Produkt:** Element of lighting fixture
(51) **Klasse:** 26-05
(72) **Designer:** Gwendolyn Kerschbaumer, Via Monrupino 57, 34151 OPICINA, TRIESTE, Italia (IT)
Guillane Kerschbaumer, Shuttleworth road 90, SW11 3DE LONDON, Storbritannia (GB)
(55) **Designavbildninger:**

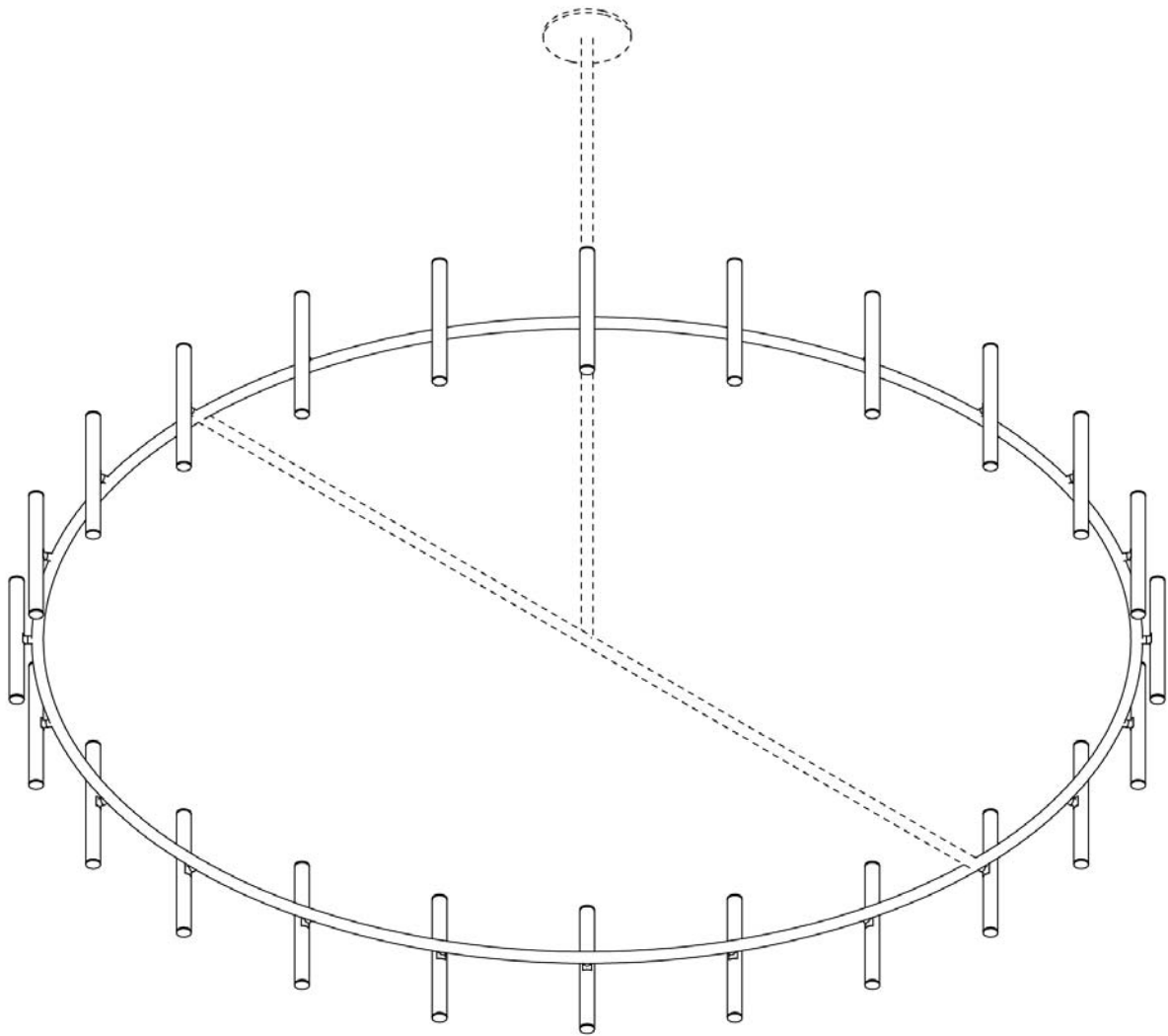


Design 55

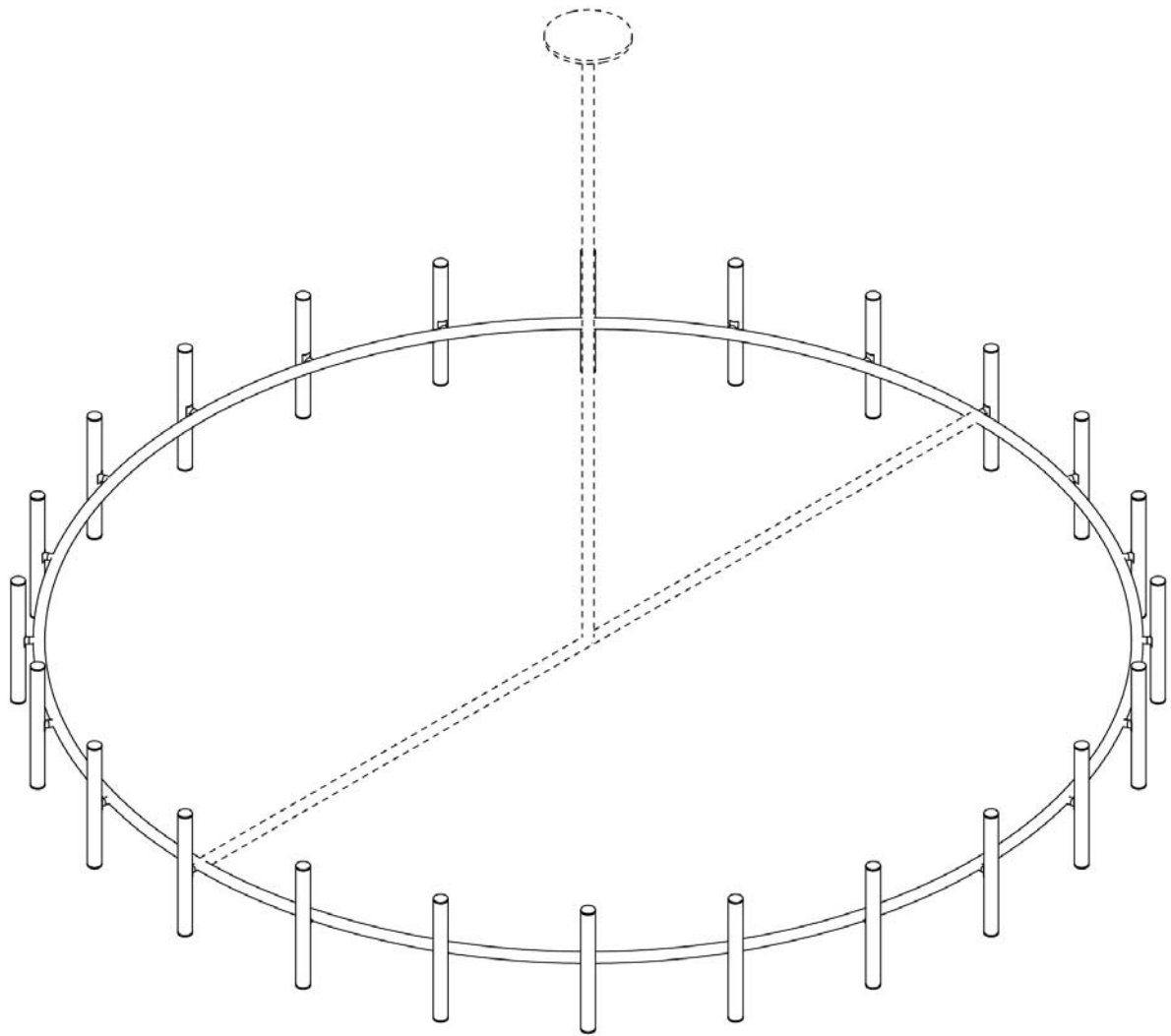
- (54) **Produkt:** Element of lighting fixture
(51) **Klasse:** 26-05
(72) **Designer:** Gwendolyn Kerschbaumer, Via Monrupino 57, 34151 OPICINA, TRIESTE, Italia (IT)
Guillane Kerschbaumer, Shuttleworth road 90, SW11 3DE LONDON, Storbritannia (GB)
(55) **Designavbildninger:**



55.1



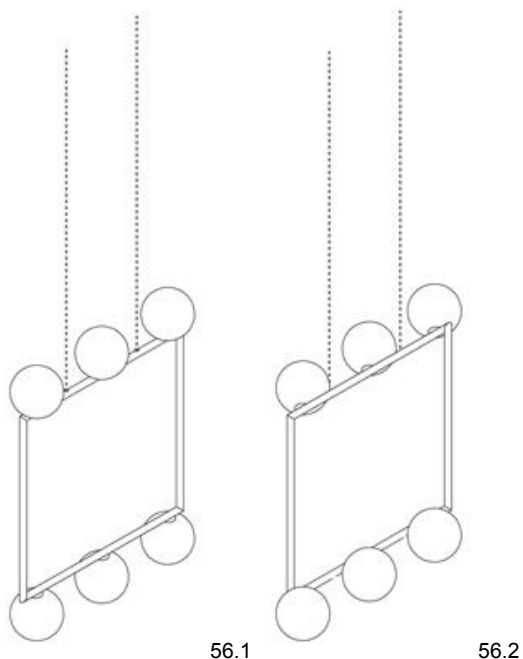
55.2



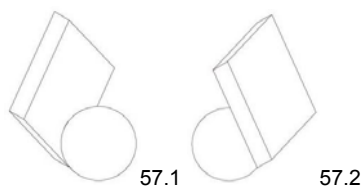
55.3

Design 56

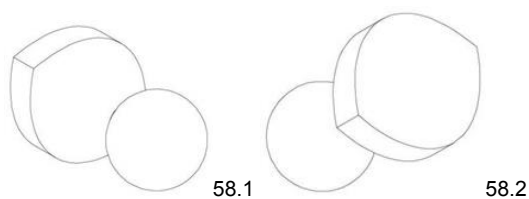
- (54) **Produkt:** Element of lighting fixture
 (51) **Klasse:** 26-05
 (72) **Designer:** Gwendolyn Kerschbaumer, Via Monrupino 57, 34151 OPICINA, TRIESTE, Italia (IT)
 Guillane Kerschbaumer, Shuttleworth road 90, SW11 3DE LONDON, Storbritannia (GB)
 (55) **Designavbildninger:**

**Design 57**

- (54) **Produkt:** Element of lighting fixture
 (51) **Klasse:** 26-05
 (72) **Designer:** Gwendolyn Kerschbaumer, Via Monrupino 57, 34151 OPICINA, TRIESTE, Italia (IT)
 Guillane Kerschbaumer, Shuttleworth road 90, SW11 3DE LONDON, Storbritannia (GB)
 (55) **Designavbildninger:**

**Design 58**

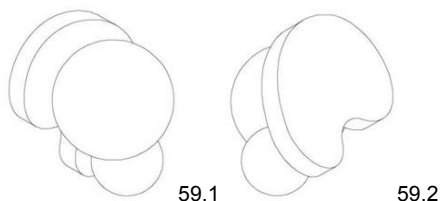
- (54) **Produkt:** Element of lighting fixture
 (51) **Klasse:** 26-05
 (72) **Designer:** Gwendolyn Kerschbaumer, Via Monrupino 57, 34151 OPICINA, TRIESTE, Italia (IT)
 Guillane Kerschbaumer, Shuttleworth road 90, SW11 3DE LONDON, Storbritannia (GB)
 (55) **Designavbildninger:**



Design 59

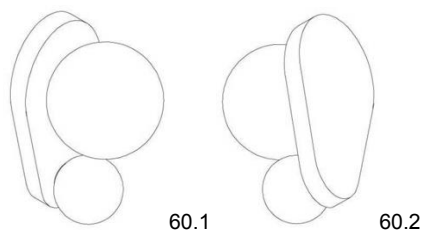
- (54) **Produkt:** Element of lighting fixture
(51) **Klasse:** 26-05
(72) **Designer:** Gwendolyn Kerschbaumer, Via Monrupino 57, 34151 OPICINA, TRIESTE, Italia (IT)
Guillane Kerschbaumer, Shuttleworth road 90, SW11 3DE LONDON, Storbritannia (GB)

(55) **Designavbildninger:**

**Design 60**

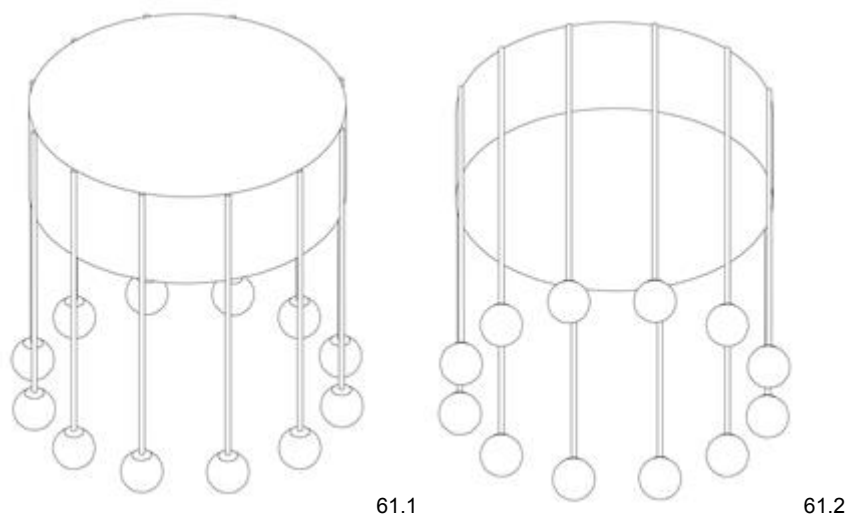
- (54) **Produkt:** Element of lighting fixture
(51) **Klasse:** 26-05
(72) **Designer:** Gwendolyn Kerschbaumer, Via Monrupino 57, 34151 OPICINA, TRIESTE, Italia (IT)
Guillane Kerschbaumer, Shuttleworth road 90, SW11 3DE LONDON, Storbritannia (GB)

(55) **Designavbildninger:**

**Design 61**

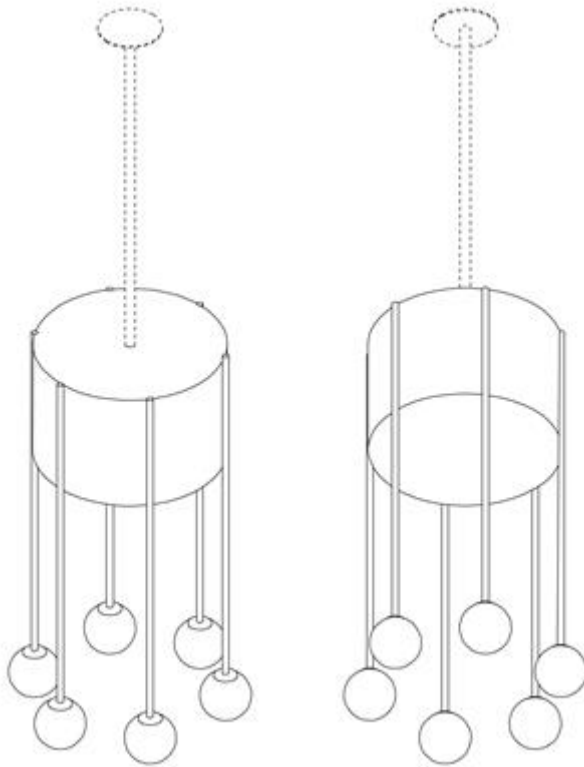
- (54) **Produkt:** Element of lighting fixture
(51) **Klasse:** 26-05
(72) **Designer:** Gwendolyn Kerschbaumer, Via Monrupino 57, 34151 OPICINA, TRIESTE, Italia (IT)
Guillane Kerschbaumer, Shuttleworth road 90, SW11 3DE LONDON, Storbritannia (GB)

(55) **Designavbildninger:**



Design 62

- (54) **Produkt:** Element of lighting fixture
(51) **Klasse:** 26-05
(72) **Designer:** Gwendolyn Kerschbaumer, Via Monrupino 57, 34151 OPICINA, TRIESTE, Italia (IT)
Guillane Kerschbaumer, Shuttleworth road 90, SW11 3DE LONDON, Storbritannia (GB)
- (55) **Designavbildninger:**

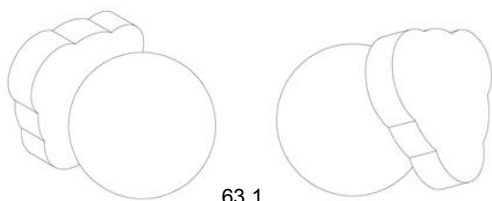


62.1

62.2

Design 63

- (54) **Produkt:** Element of lighting fixture
(51) **Klasse:** 26-05
(72) **Designer:** Gwendolyn Kerschbaumer, Via Monrupino 57, 34151 OPICINA, TRIESTE, Italia (IT)
Guillane Kerschbaumer, Shuttleworth road 90, SW11 3DE LONDON, Storbritannia (GB)
- (55) **Designavbildninger:**



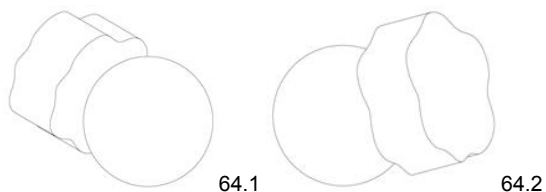
63.1

63.2

Design 64

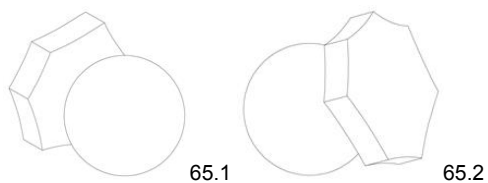
- (54) **Produkt:** Element of lighting fixture
 (51) **Klasse:** 26-05
 (72) **Designer:** Gwendolyn Kerschbaumer, Via Monrupino 57, 34151 OPICINA, TRIESTE, Italia (IT)
 Guillane Kerschbaumer, Shuttleworth road 90, SW11 3DE LONDON, Storbritannia (GB)

(55) **Designavbildninger:**

**Design 65**

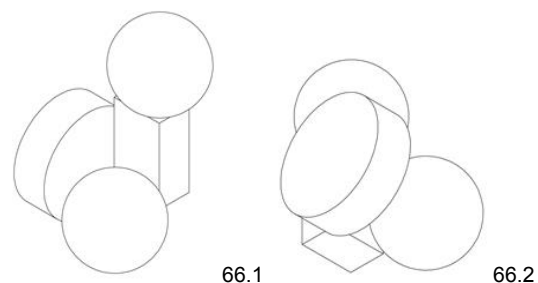
- (54) **Produkt:** Element of lighting fixture
 (51) **Klasse:** 26-05
 (72) **Designer:** Gwendolyn Kerschbaumer, Via Monrupino 57, 34151 OPICINA, TRIESTE, Italia (IT)
 Guillane Kerschbaumer, Shuttleworth road 90, SW11 3DE LONDON, Storbritannia (GB)

(55) **Designavbildninger:**

**Design 66**

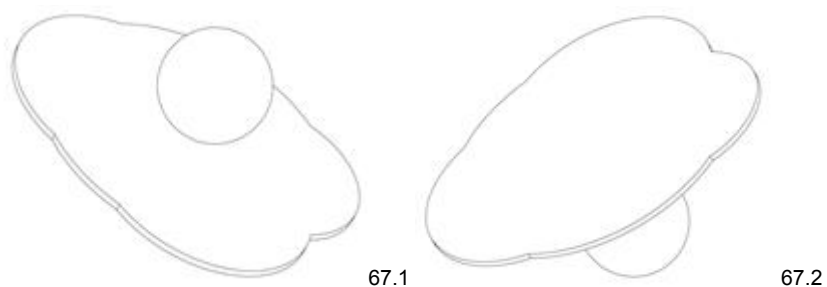
- (54) **Produkt:** Element of lighting fixture
 (51) **Klasse:** 26-05
 (72) **Designer:** Gwendolyn Kerschbaumer, Via Monrupino 57, 34151 OPICINA, TRIESTE, Italia (IT)
 Guillane Kerschbaumer, Shuttleworth road 90, SW11 3DE LONDON, Storbritannia (GB)

(55) **Designavbildninger:**

**Design 67**

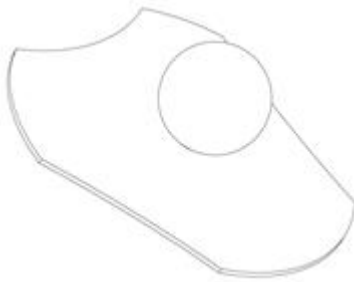
- (54) **Produkt:** Element of lighting fixture
 (51) **Klasse:** 26-05
 (72) **Designer:** Gwendolyn Kerschbaumer, Via Monrupino 57, 34151 OPICINA, TRIESTE, Italia (IT)
 Guillane Kerschbaumer, Shuttleworth road 90, SW11 3DE LONDON, Storbritannia (GB)

(55) **Designavbildninger:**



Design 68

- (54) **Produkt:** Element of lighting fixture
(51) **Klasse:** 26-05
(72) **Designer:** Gwendolyn Kerschbaumer, Via Monrupino 57, 34151 OPICINA, TRIESTE, Italia (IT)
Guillane Kerschbaumer, Shuttleworth road 90, SW11 3DE LONDON, Storbritannia (GB)
(55) **Designavbildninger:**



68.1



68.2

Design 69

- (54) **Produkt:** Ceiling lighting fixture
(51) **Klasse:** 26-05
(72) **Designer:** Gwendolyn Kerschbaumer, Via Monrupino 57, 34151 OPICINA, TRIESTE, Italia (IT)
Guillane Kerschbaumer, Shuttleworth road 90, SW11 3DE LONDON, Storbritannia (GB)
(55) **Designavbildninger:**



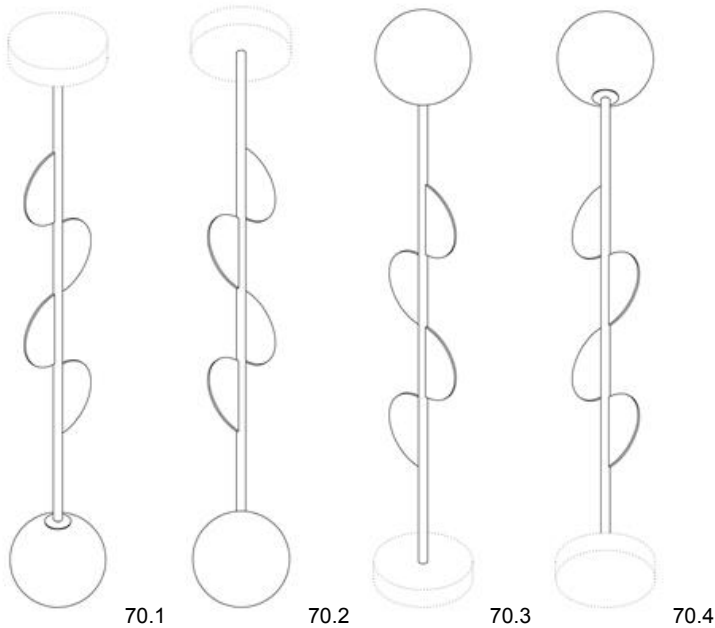
69.1



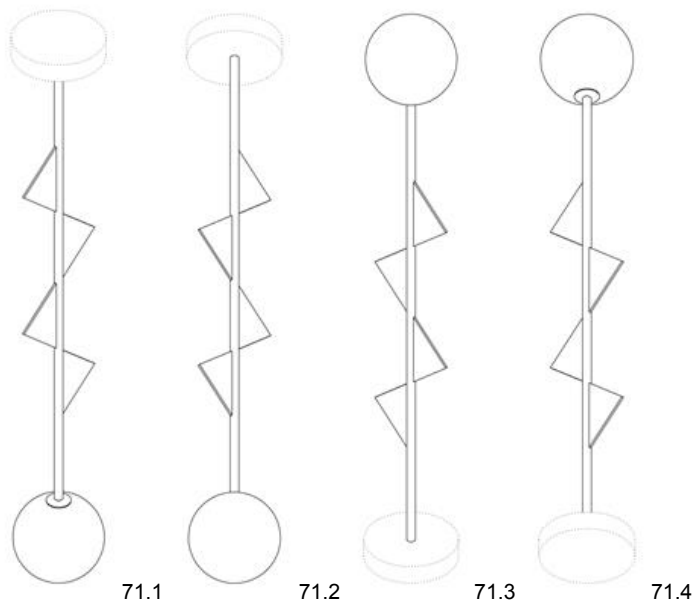
69.2

Design 70

- (54) **Produkt:** Element of lighting fixture
(51) **Klasse:** 26-05
(72) **Designer:** Gwendolyn Kerschbaumer, Via Monrupino 57, 34151 OPICINA, TRIESTE, Italia (IT)
Guillane Kerschbaumer, Shuttleworth road 90, SW11 3DE LONDON, Storbritannia (GB)
(55) **Designavbildninger:**

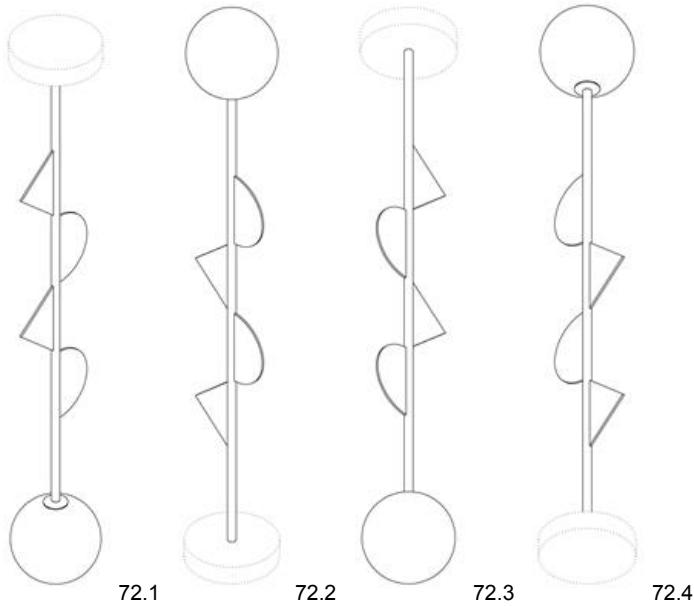
**Design 71**

- (54) **Produkt:** Element of lighting fixture
(51) **Klasse:** 26-05
(72) **Designer:** Gwendolyn Kerschbaumer, Via Monrupino 57, 34151 OPICINA, TRIESTE, Italia (IT)
Guillane Kerschbaumer, Shuttleworth road 90, SW11 3DE LONDON, Storbritannia (GB)
(55) **Designavbildninger:**

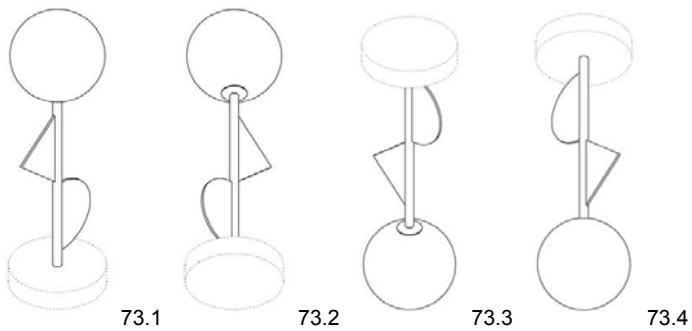


Design 72

- (54) **Produkt:** Element of lighting fixture
(51) **Klasse:** 26-05
(72) **Designer:** Gwendolyn Kerschbaumer, Via Monrupino 57, 34151 OPICINA, TRIESTE, Italia (IT)
Guillane Kerschbaumer, Shuttleworth road 90, SW11 3DE LONDON, Storbritannia (GB)
(55) **Designavbildninger:**

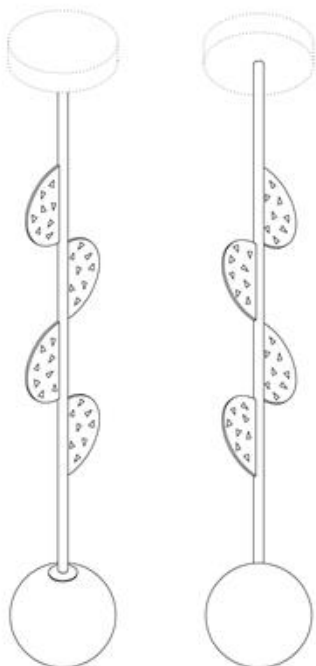
**Design 73**

- (54) **Produkt:** Element of lighting fixture
(51) **Klasse:** 26-05
(72) **Designer:** Gwendolyn Kerschbaumer, Via Monrupino 57, 34151 OPICINA, TRIESTE, Italia (IT)
Guillane Kerschbaumer, Shuttleworth road 90, SW11 3DE LONDON, Storbritannia (GB)
(55) **Designavbildninger:**



Design 74

- (54) **Produkt:** Element of lighting fixture
(51) **Klasse:** 26-05
(72) **Designer:** Gwendolyn Kerschbaumer, Via Monrupino 57, 34151 OPICINA, TRIESTE, Italia (IT)
Guillane Kerschbaumer, Shuttleworth road 90, SW11 3DE LONDON, Storbritannia (GB)
(55) **Designavbildninger:**

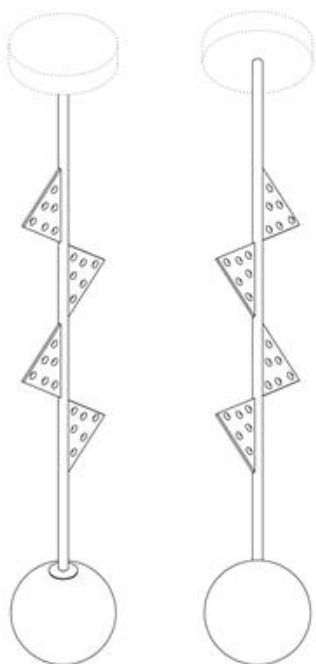


74.1

74.2

Design 75

- (54) **Produkt:** Element of lighting fixture
(51) **Klasse:** 26-05
(72) **Designer:** Gwendolyn Kerschbaumer, Via Monrupino 57, 34151 OPICINA, TRIESTE, Italia (IT)
Guillane Kerschbaumer, Shuttleworth road 90, SW11 3DE LONDON, Storbritannia (GB)
(55) **Designavbildninger:**

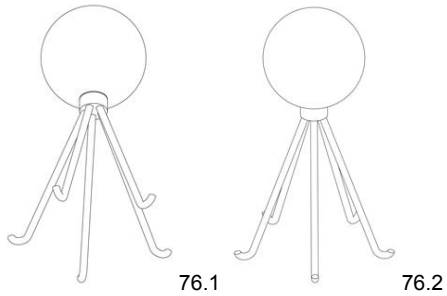


75.1

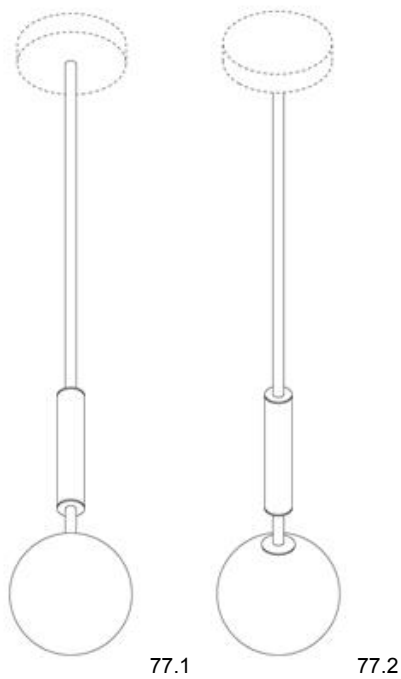
75.2

Design 76

- (54) **Produkt:** Indoor lighting fixture
(51) **Klasse:** 26-05
(72) **Designer:** Gwendolyn Kerschbaumer, Via Monrupino 57, 34151 OPICINA, TRIESTE, Italia (IT)
Guillane Kerschbaumer, Shuttleworth road 90, SW11 3DE LONDON, Storbritannia (GB)
(55) **Designavbildninger:**

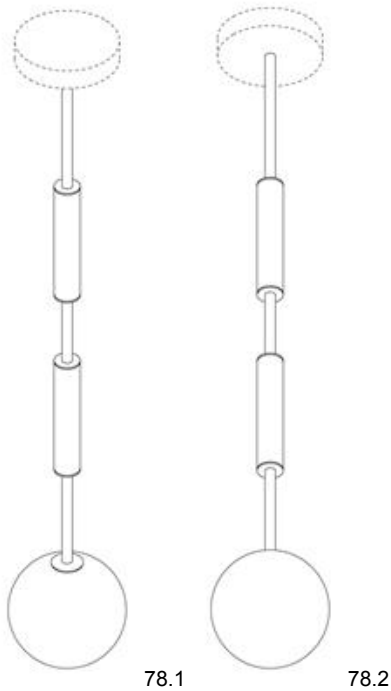
**Design 77**

- (54) **Produkt:** Element of lighting fixture
(51) **Klasse:** 26-05
(72) **Designer:** Gwendolyn Kerschbaumer, Via Monrupino 57, 34151 OPICINA, TRIESTE, Italia (IT)
Guillane Kerschbaumer, Shuttleworth road 90, SW11 3DE LONDON, Storbritannia (GB)
(55) **Designavbildninger:**

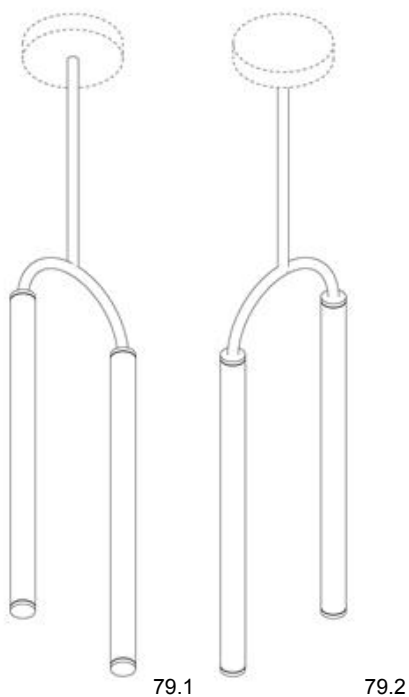


Design 78

- (54) **Produkt:** Element of lighting fixture
(51) **Klasse:** 26-05
(72) **Designer:** Gwendolyn Kerschbaumer, Via Monrupino 57, 34151 OPICINA, TRIESTE, Italia (IT)
Guillane Kerschbaumer, Shuttleworth road 90, SW11 3DE LONDON, Storbritannia (GB)
(55) **Designavbildninger:**

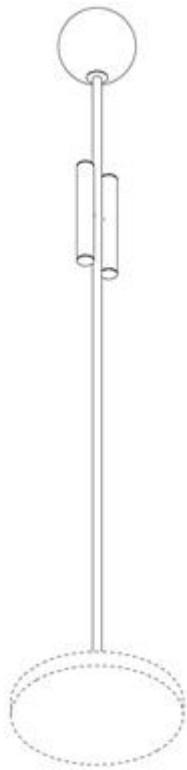
**Design 79**

- (54) **Produkt:** Element of lighting fixture
(51) **Klasse:** 26-05
(72) **Designer:** Gwendolyn Kerschbaumer, Via Monrupino 57, 34151 OPICINA, TRIESTE, Italia (IT)
Guillane Kerschbaumer, Shuttleworth road 90, SW11 3DE LONDON, Storbritannia (GB)
(55) **Designavbildninger:**

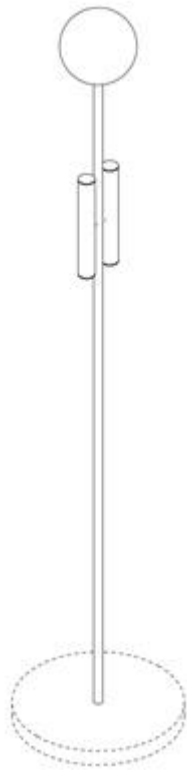


Design 80

- (54) **Produkt:** Element of lighting fixture
(51) **Klasse:** 26-05
(72) **Designer:** Gwendolyn Kerschbaumer, Via Monrupino 57, 34151 OPICINA, TRIESTE, Italia (IT)
Guillane Kerschbaumer, Shuttleworth road 90, SW11 3DE LONDON, Storbritannia (GB)
(55) **Designavbildninger:**



80.1



80.2

Design 81

- (54) **Produkt:** Element of lighting fixture
(51) **Klasse:** 26-05
(72) **Designer:** Gwendolyn Kerschbaumer, Via Monrupino 57, 34151 OPICINA, TRIESTE, Italia (IT)
Guillane Kerschbaumer, Shuttleworth road 90, SW11 3DE LONDON, Storbritannia (GB)
- (55) **Designavbildninger:**



81.1



81.2

Design 82

- (54) **Produkt:** Element of lighting fixture
(51) **Klasse:** 26-05
(72) **Designer:** Gwendolyn Kerschbaumer, Via Monrupino 57, 34151 OPICINA, TRIESTE, Italia (IT)
Guillane Kerschbaumer, Shuttleworth road 90, SW11 3DE LONDON, Storbritannia (GB)
(50) **Anmerking:** Designet er i farger.
(55) **Designavbildninger:**



82.1



82.2



82.3



82.4

Design 83

- (54) **Produkt:** Element of lighting fixture
(51) **Klasse:** 26-05
(72) **Designer:** Gwendolyn Kerschbaumer, Via Monrupino 57, 34151 OPICINA, TRIESTE, Italia (IT)
Guillane Kerschbaumer, Shuttleworth road 90, SW11 3DE LONDON, Storbritannia (GB)
(50) **Anmerking:** Designet er i farger.
(55) **Designavbildninger:**



83.1



83.2



83.3



83.4

(11) Reg.nr.:	DM/203162
(21) Søkn.nr.:	20191452
(22) Inngitt i WIPO:	2019.09.19
(15) Registrert i WIPO:	2019.09.19
(24) Løpedag:	2019.09.19
(43) Allm. tilgj.:	2019.10.11
(15) Besluttet gjeldende NO:	2019.10.16
(45) Kunngjort NO:	2019.11.04
(18) Reg. gjelder til:	2024.09.19
(73) Innehaver:	Volkswagen Aktiengesellschaft, Berliner Ring 2, 38440 WOLFSBURG, Tyskland
(50) Anmerkninger:	Registreringen gjelder samregistrering.

Design 1

(54) Produkt:	Instrument panel for media and navigation system
(51) Klasse:	14-03
(72) Designer:	Luigi Trabucco, c/o Volkswagen AG Brieffach 1669/5, 38436 WOLFSBURG, Tyskland (DE)
(30) Prioritet:	2019.05.29, DE, 40 2019 100 602.8, 1, 2
(55) Designavbildninger:	



1.1



1.2

Design 2

(54) Produkt:	Instrument panel for media and navigation system
(51) Klasse:	14-03
(72) Designer:	Luigi Trabucco, c/o Volkswagen AG Brieffach 1669/5, 38436 WOLFSBURG, Tyskland (DE)
(30) Prioritet:	2019.05.29, DE, 40 2019 100 602.8, 1, 2
(50) Anmerknng:	Designet er i farger.
(55) Designavbildninger:	



2.1

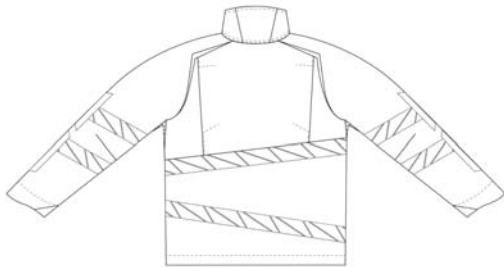


2.2

(11)	Reg.nr.:	DM/203172
(21)	Søkn.nr.:	20191453
(22)	Inngitt i WIPO:	2019.09.11
(15)	Registrert i WIPO:	2019.09.11
(24)	Løpedag:	2019.09.11
(43)	Allm. tilgj.:	2019.10.11
(15)	Besluttet gjeldende NO:	2019.10.16
(45)	Kunngjort NO:	2019.11.04
(18)	Reg. gjelder til:	2024.09.11
(73)	Innehaver:	MASCOT INTERNATIONAL A/S, Silkeborgvej 14, 7442 ENGESVANG, Danmark
(50)	Anmerkninger:	Registreringen gjelder samregistrering.

Design 1

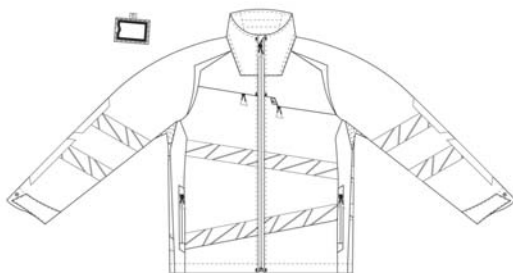
(54)	Produkt:	Jacket
(51)	Klasse:	02-02
(72)	Designer:	Michael Grosbøl, Silkeborgvej 14, 7442 ENGESVANG, Danmark (DK)
(30)	Prioritet:	2019.03.11, EM, 006301644, 1, 2, 3, 4, 5
(55)	Designavbildninger:	



1.1



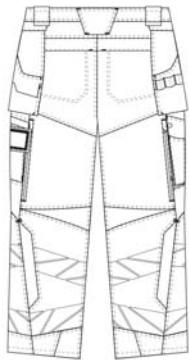
1.2



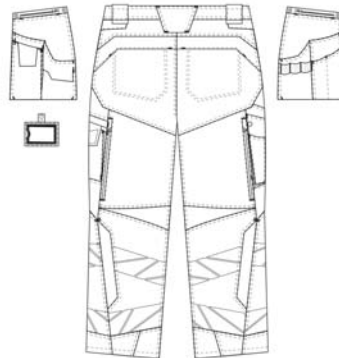
1.3

Design 2

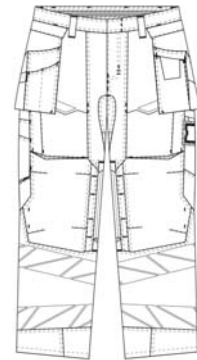
(54) **Produkt:** Trousers
(51) **Klasse:** 02-02
(72) **Designer:** Michael Grosbøl, Silkeborgvej 14, 7442 ENGESVANG, Danmark (DK)
(30) **Prioritet:** 2019.03.11, EM, 006301644, 1, 2, 3, 4, 5
(55) **Designavbildninger:**



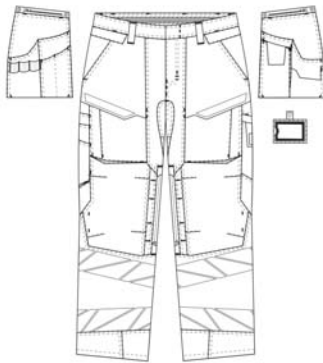
2.1



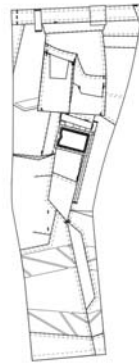
2.2



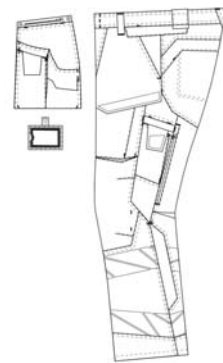
2.3



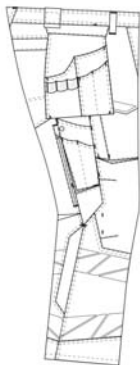
2.4



2.5



2.6



2.7

Design 3

- (54) **Produkt:** Vest
(51) **Klasse:** 02-02
(72) **Designer:** Michael Grosbøl, Silkeborgvej 14, 7442 ENGESVANG, Danmark (DK)
(30) **Prioritet:** 2019.03.11, EM, 006301644, 1, 2, 3, 4, 5
(55) **Designavbildninger:**



3.1



3.2



3.3

Design 4

- (54) **Produkt:** Jacket
(51) **Klasse:** 02-02
(72) **Designer:** Michael Grosbøl, Silkeborgvej 14, 7442 ENGESVANG, Danmark (DK)
(30) **Prioritet:** 2019.03.11, EM, 006301644, 1, 2, 3, 4, 5
(55) **Designavbildninger:**



4.1



4.2



4.3

Design 5

- (54) **Produkt:** Jacket
(51) **Klasse:** 02-02
(72) **Designer:** Michael Grosbøl, Silkeborgvej 14, 7442 ENGESVANG, Danmark (DK)
(30) **Prioritet:** 2019.03.11, EM, 006301644, 1, 2, 3, 4, 5
(55) **Designavbildninger:**



5.1



5.2



5.3

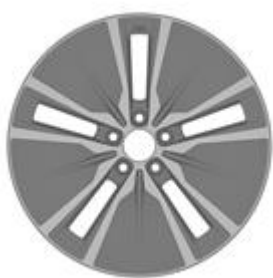


5.4

(11)	Reg.nr.:	DM/203179
(21)	Søkn.nr.:	20191454
(22)	Inngitt i WIPO:	2019.08.14
(15)	Registrert i WIPO:	2019.08.14
(24)	Løpedag:	2019.08.14
(43)	Allm. tilgj.:	2019.10.11
(15)	Besluttet gjeldende NO:	2019.10.16
(45)	Kunngjort NO:	2019.11.04
(18)	Reg. gjelder til:	2024.08.14
(73)	Innehaver:	Volvo Car Corporation, Assar Gabrielssons väg, 40531 GÖTEBORG, Sverige
(50)	Anmerkninger:	Registreringen gjelder samregistrering.

Design 1

(54)	Produkt:	Rim for vehicle wheels
(51)	Klasse:	12-16
(72)	Designer:	Anders Myrberg, Hällstigen 4, 43640 ASKIM, Sverige (SE)
(30)	Prioritet:	2019.02.18, EM, 006260576, 1, 2, 3, 4, 5, 6, 7, 8, 9, 10
(55)	Designavbildninger:	



1.1



1.2



1.3



1.4



1.5



1.6



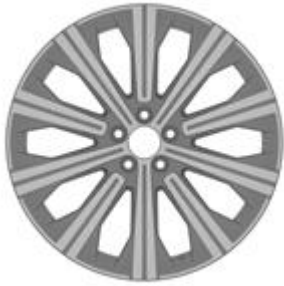
1.7



1.8

Design 2

(54) **Produkt:** Rim for vehicle wheels
(51) **Klasse:** 12-16
(72) **Designer:** Anders Myrberg, Hällstigen 4, 43640 ASKIM, Sverige (SE)
(30) **Prioritet:** 2019.02.18, EM, 006260576, 1, 2, 3, 4, 5, 6, 7, 8, 9, 10
(55) **Designavbildninger:**



2.1



2.2



2.3



2.4



2.5



2.6



2.7



2.8

Design 3

(54) **Produkt:** Rim for vehicle wheels
(51) **Klasse:** 12-16
(72) **Designer:** Ole-Kristian Bjerke, Chalmersgatan 17A, 41135 GÖTEBORG, Sverige (SE)
(30) **Prioritet:** 2019.02.18, EM, 006260576, 1, 2, 3, 4, 5, 6, 7, 8, 9, 10
(55) **Designavbildninger:**



3.1



3.2



3.3



3.4



3.5



3.6



3.7



3.8

Design 4

(54) **Produkt:** Rim for vehicle wheels
(51) **Klasse:** 12-16
(72) **Designer:** Anders Myrberg, Hällstigen 4, 43640 ASKIM, Sverige (SE)
(30) **Prioritet:** 2019.02.18, EM, 006260576, 1, 2, 3, 4, 5, 6, 7, 8, 9, 10
(55) **Designavbildninger:**



4.1



4.2



4.3



4.4



4.5



4.6



4.7



4.8

Design 5

(54) **Produkt:** Rim for vehicle wheels
(51) **Klasse:** 12-16
(72) **Designer:** Ole-Kristian Bjerke, Chalmersgatan 17A, 41135 GÖTEBORG, Sverige (SE)
(30) **Prioritet:** 2019.02.18, EM, 006260576, 1, 2, 3, 4, 5, 6, 7, 8, 9, 10
(55) **Designavbildninger:**



5.1



5.2



5.3



5.4



5.5



5.6



5.7



5.8

Design 6

(54) **Produkt:** Rim for vehicle wheels
(51) **Klasse:** 12-16
(72) **Designer:** Ole-Kristian Bjerke, Chalmersgatan 17A, 41135 GÖTEBORG, Sverige (SE)
(30) **Prioritet:** 2019.02.18, EM, 006260576, 1, 2, 3, 4, 5, 6, 7, 8, 9, 10
(55) **Designavbildninger:**



6.1



6.2



6.3



6.4



6.5



6.6



6.7



6.8

Design 7

(54) **Produkt:** Rim for vehicle wheels
(51) **Klasse:** 12-16
(72) **Designer:** Anders Myrberg, Hällstigen 4, 43640 ASKIM, Sverige (SE)
(30) **Prioritet:** 2019.02.18, EM, 006260576, 1, 2, 3, 4, 5, 6, 7, 8, 9, 10
(55) **Designavbildninger:**



7.1



7.2



7.3



7.4



7.5



7.6



7.7



7.8

Design 8

(54) **Produkt:** Rim for vehicle wheels
(51) **Klasse:** 12-16
(72) **Designer:** Anders Myrberg, Hällstigen 4, 43640 ASKIM, Sverige (SE)
(30) **Prioritet:** 2019.02.18, EM, 006260576, 1, 2, 3, 4, 5, 6, 7, 8, 9, 10
(55) **Designavbildninger:**



8.1



8.2



8.3



8.4



8.5



8.6



8.7



8.8

Design 9

(54) **Produkt:** Rim for vehicle wheels
(51) **Klasse:** 12-16
(72) **Designer:** Anders Myrberg, Hällstigen 4, 43640 ASKIM, Sverige (SE)
(30) **Prioritet:** 2019.02.18, EM, 006260576, 1, 2, 3, 4, 5, 6, 7, 8, 9, 10
(55) **Designavbildninger:**



9.1



9.2



9.3



9.4



9.5



9.6



9.7



9.8

Design 10

(54) **Produkt:** Rim for vehicle wheels
(51) **Klasse:** 12-16
(72) **Designer:** Ole-Kristian Bjerke, Chalmersgatan 17A, 41135 GÖTEBORG, Sverige (SE)
(30) **Prioritet:** 2019.02.18, EM, 006260576, 1, 2, 3, 4, 5, 6, 7, 8, 9, 10
(55) **Designavbildninger:**



10.1



10.2



10.3



10.4



10.5



10.6



10.7



10.8

(11)	Reg.nr.:	DM/203189
(21)	Søkn.nr.:	20191455
(22)	Inngitt i WIPO:	2019.02.28
(15)	Registrert i WIPO:	2019.02.28
(24)	Løpedag:	2019.02.28
(43)	Allm. tilgj.:	2019.10.11
(15)	Besluttet gjeldende NO:	2019.10.17
(45)	Kunngjort NO:	2019.11.04
(18)	Reg. gjelder til:	2024.02.28
(73)	Innehaver:	PETER OPSVIK AS, Pilestredet 27 H, 0164 OSLO, Norge

Design 1

(54)	Produkt:	Baby seat
(51)	Klasse:	06-01
(72)	Designer:	Peter Opsvik, Pilestredet 27 H, 0164 OSLO Eva Tøftum, c/o Stokke AS, Parkgata 6, 6003 ÅLESUND Richard Morton, c/o Stokke AS, Parkgata 5, 6003 ÅLESUND Anders Ertsås, c/o Stokke AS, Parkgata 5, 6003 ÅLESUND
(30)	Prioritet:	2018.08.28, EM, 005621851, 1
(55)	Designavbildninger:	



1.1



1.2



1.3



1.4



1.5



1.6

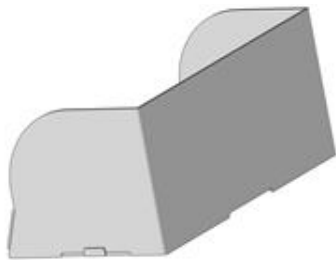


1.7

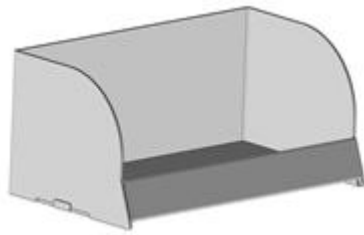
(11)	Reg.nr.:	DM/203204
(21)	Søkn.nr.:	20191456
(22)	Inngitt i WIPO:	2019.04.10
(15)	Registrert i WIPO:	2019.04.10
(24)	Løpedag:	2019.04.10
(43)	Allm. tilgj.:	2019.10.11
(15)	Besluttet gjeldende NO:	2019.10.17
(45)	Kunngjort NO:	2019.11.04
(18)	Reg. gjelder til:	2024.04.10
(73)	Innehaver:	VITRY FRERES, 112 Avenue Kléber, 75116 PARIS, Frankrike

Design 1

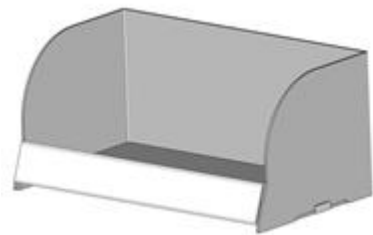
(54)	Produkt:	Product display
(51)	Klasse:	20-02
(72)	Designer:	Frédéric DE GRANDCOURT, Les Jarilles, Forêt de Touvois, 44650 TOUVOIS, Frankrike (FR)
(55)	Designavbildninger:	



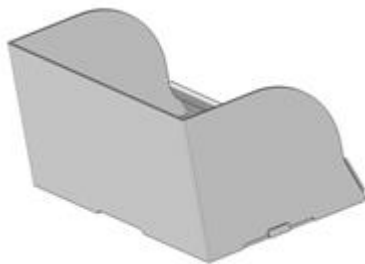
1.1



1.2



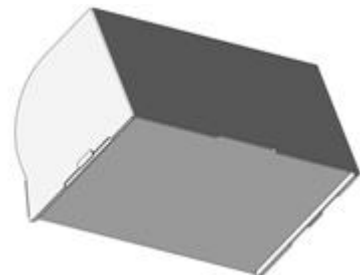
1.3



1.4



1.5



1.6



1.7

(11)	Reg.nr.:	DM/203205
(21)	Søkn.nr.:	20191457
(22)	Inngitt i WIPO:	2019.04.18
(15)	Registrert i WIPO:	2019.04.18
(24)	Løpedag:	2019.04.18
(43)	Allm. tilgj.:	2019.10.11
(15)	Besluttet gjeldende NO:	2019.10.17
(45)	Kunngjort NO:	2019.11.04
(18)	Reg. gjelder til:	2024.04.18
(73)	Innehaver:	Comptoir Nouveau de la Parfumerie, 23, rue Boissy d'Anglas, 75008 PARIS, Frankrike

Design 1

(54)	Produkt:	Perfume bottle
(51)	Klasse:	09-01
(72)	Designer:	Philippe Mouquet, 19, boulevard Delessert, 75016 PARIS, Frankrike (FR)
(55)	Designavbildninger:	



1.1



1.2



1.3



1.4



1.5



1.6

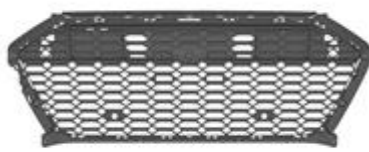


1.7

(11)	Reg.nr.:	DM/203217
(21)	Søkn.nr.:	20191458
(22)	Inngitt i WIPO:	2019.08.30
(15)	Registrert i WIPO:	2019.08.30
(24)	Løpedag:	2019.08.30
(43)	Allm. tilgj.:	2019.10.11
(15)	Besluttet gjeldende NO:	2019.10.17
(45)	Kunngjort NO:	2019.11.04
(18)	Reg. gjelder til:	2024.08.30
(73)	Innehaver:	Audi AG, 85045 INGOLSTADT, Tyskland
(50)	Anmerkninger:	Registreringen gjelder samregistrering.

Design 1

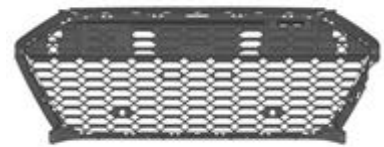
(54)	Produkt:	Radiator grille for vehicles
(51)	Klasse:	12-16
(72)	Designer:	Stephan Fahr-Becker, c/o AUDI AG, 85045 INGOLSTADT, Tyskland (DE)
(30)	Prioritet:	2019.07.24, EM, 006645644, 1, 2, 3
(55)	Designavbildninger:	



1.1



1.2



1.3



1.4



1.5



1.6



1.7

Design 2

(54)	Produkt:	Vehicle wheel rim
(51)	Klasse:	12-16
(72)	Designer:	Albert Rosello Visa, c/o AUDI AG, 85045 INGOLSTADT, Tyskland (DE)
(30)	Prioritet:	2019.07.24, EM, 006645644, 1, 2, 3
(55)	Designavbildninger:	



2.1



2.2



2.3



2.4



2.5



2.6



2.7

Design 3

- (54) **Produkt:** Vehicle wheel rim
- (51) **Klasse:** 12-16
- (72) **Designer:** Albert Rosello Visa, c/o AUDI AG, 85045 INGOLSTADT, Tyskland (DE)
- (30) **Prioritet:** 2019.07.24, EM, 006645644, 1, 2, 3
- (55) **Designavbildninger:**



3.1



3.2



3.3



3.4



3.5



3.6

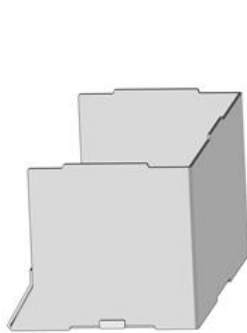


3.7

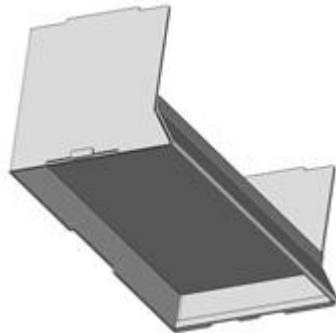
(11)	Reg.nr.:	DM/203219
(21)	Søkn.nr.:	20191459
(22)	Inngitt i WIPO:	2019.04.10
(15)	Registrert i WIPO:	2019.04.10
(24)	Løpedag:	2019.04.10
(43)	Allm. tilgj.:	2019.10.11
(15)	Besluttet gjeldende NO:	2019.10.17
(45)	Kunngjort NO:	2019.11.04
(18)	Reg. gjelder til:	2024.04.10
(73)	Innehaver:	VITRY FRERES, 112 Avenue Kléber, 75116 PARIS, Frankrike

Design 1

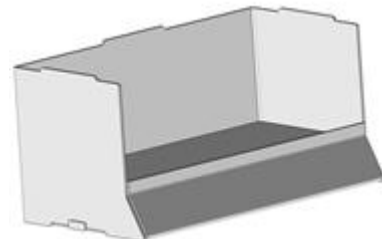
(54)	Produkt:	Product display
(51)	Klasse:	20-02
(72)	Designer:	Frédéric DE GRANDCOURT, Les Jarilles, Forêt de Touvois, 44650 TOUVOIS, Frankrike (FR)
(55)	Designavbildninger:	



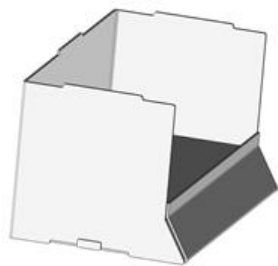
1.1



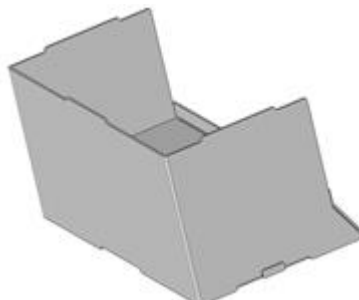
1.2



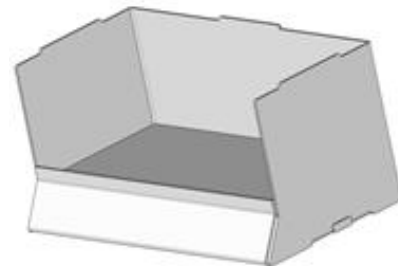
1.3



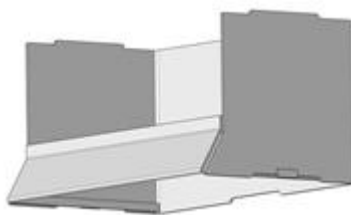
1.4



1.5



1.6

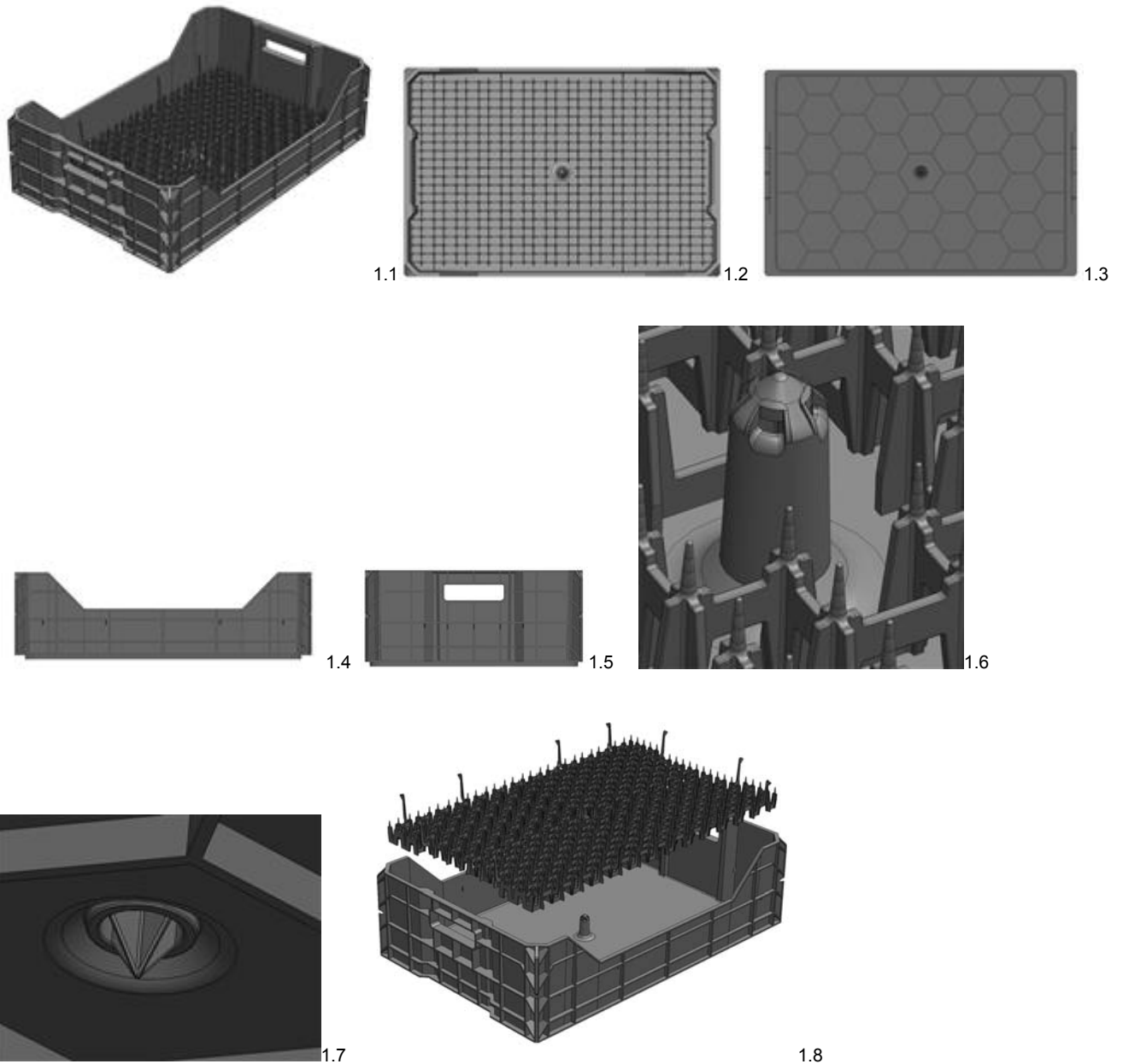


1.7

(11)	Reg.nr.:	DM/203229
(21)	Søkn.nr.:	20191460
(22)	Inngitt i WIPO:	2019.03.18
(15)	Registrert i WIPO:	2019.03.18
(24)	Løpedag:	2019.03.18
(43)	Allm. tilgj.:	2019.10.11
(15)	Besluttet gjeldende NO:	2019.10.17
(45)	Kunngjort NO:	2019.11.04
(18)	Reg. gjelder til:	2024.03.18
(73)	Innehaver:	Paul Cornelis Vlaming, Voormeer 162, 1813SB ALKMAAR, Nederland

Design 1

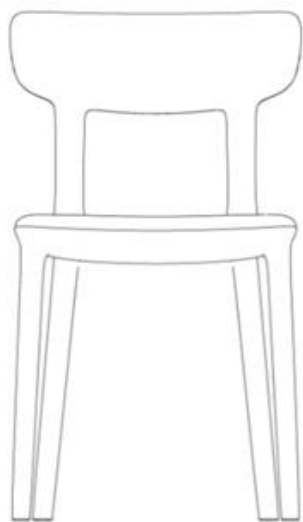
(54)	Produkt:	Crate for bulb germinating
(51)	Klasse:	09-03
(72)	Designer:	Paul Cornelis Vlaming, Voormeer 162, 1813SB ALKMAAR, Nederland (NL)
(55)	Designavbildninger:	



(11)	Reg.nr.:	DM/203233
(21)	Søkn.nr.:	20191461
(22)	Inngitt i WIPO:	2018.10.17
(15)	Registrert i WIPO:	2018.10.17
(24)	Løpedag:	2018.10.17
(43)	Allm. tilgj.:	2019.10.11
(15)	Besluttet gjeldende NO:	2019.10.17
(45)	Kunngjort NO:	2019.11.04
(18)	Reg. gjelder til:	2023.10.17
(73)	Innehaver:	OMP s.r.l., via Ca' Leoncino, 2, 31030 CASTELLO DI GODEGO, (TV), Italia
(50)	Anmerkninger:	Registreringen gjelder samregistrering.

Design 1

(54)	Produkt:	Seat
(51)	Klasse:	06-01
(72)	Designer:	Claus Breinholt, Mariendalsvej 25b, 0200 FREDERIKSBERG NORDEA, Danmark (DK)
(30)	Prioritet:	2018.04.17, EM, 005238029, 1, 2
(55)	Designavbildninger:	



1.1



1.2



1.3



1.4



1.5



1.6



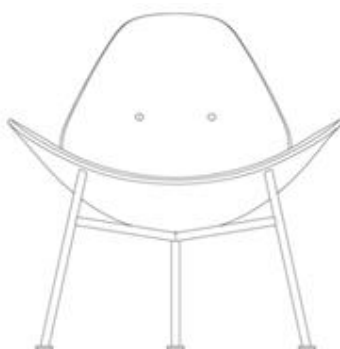
1.7

Design 2

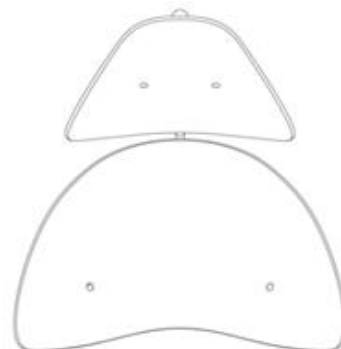
(54) **Produkt:** Seat
(51) **Klasse:** 06-01
(72) **Designer:** Thomas Pedersen, Klostergade 32G, 2. Sal, 8000 ÅRHUS, Danmark (DK)
(30) **Prioritet:** 2018.04.17, EM, 005238029, 1, 2
(55) **Designavbildninger:**



2.1



2.2



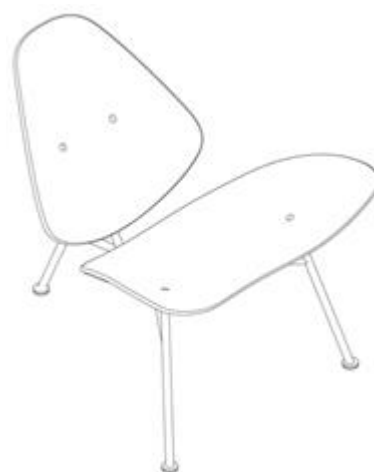
2.3



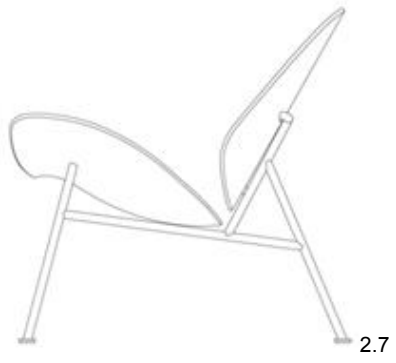
2.4



2.5



2.6



(11)	Reg.nr.:	DM/203237
(21)	Søkn.nr.:	20191462
(22)	Inngitt i WIPO:	2019.07.26
(15)	Registrert i WIPO:	2019.07.26
(24)	Løpedag:	2019.07.26
(43)	Allm. tilgj.:	2019.10.11
(15)	Besluttet gjeldende NO:	2019.10.17
(45)	Kunngjort NO:	2019.11.04
(18)	Reg. gjelder til:	2024.07.26
(73)	Innehaver:	HEXAGONA SAS, 122, avenue de la Plaine de France, 95500 GONESSE, Frankrike
(50)	Anmerkninger:	Registreringen gjelder samregistrering.

Design 1

(54)	Produkt:	Handbag
(51)	Klasse:	03-01
(72)	Designer:	Anthony Hu, 122, avenue de la Plaine de France, 95500 GONESSE, Frankrike (FR)
(50)	Anmerking:	Designet er i farger.
(55)	Designavbildninger:	



1.1



1.2



1.3



1.4



1.5



1.6



1.7



1.8



1.9



1.10

Design 2

- (54) **Produkt:** Handbag
(51) **Klasse:** 03-01
(72) **Designer:** Anthony Hu, 122, avenue de la Plaine de France, 95500 GONESSE, Frankrike (FR)
(50) **Anmerkning:** Designet er i farger.
(55) **Designavbildninger:**



2.1



2.2



2.3



2.4



2.5



2.6



2.7



2.8



2.9



2.10

Design 3

- (54) **Produkt:** Handbag
(51) **Klasse:** 03-01
(72) **Designer:** Anthony Hu, 122, avenue de la Plaine de France, 95500 GONESSE, Frankrike (FR)
(50) **Anmerkning:** Designet er i farger.
(55) **Designavbildninger:**



3.1



3.2



3.3



3.4



3.5



3.6



3.7



3.8



3.9



3.10

Design 4

- (54) **Produkt:** Handbag
 (51) **Klasse:** 03-01
 (72) **Designer:** Anthony Hu, 122, avenue de la Plaine de France, 95500 GONESSE, Frankrike (FR)
 (50) **Anmerkning:** Designet er i farger.
 (55) **Designavbildninger:**



4.1



4.2



4.3



4.4



4.5



4.6



4.7



4.8



4.9



4.10

Design 5

- (54) **Produkt:** Handbag
(51) **Klasse:** 03-01
(72) **Designer:** Anthony Hu, 122, avenue de la Plaine de France, 95500 GONESSE, Frankrike (FR)
(50) **Anmerkning:** Designet er i farger.
(55) **Designavbildninger:**



5.1



5.2



5.3



5.4



5.5



5.6



5.7



5.8



5.9



5.10

Design 6

- (54) **Produkt:** Handbag
(51) **Klasse:** 03-01
(72) **Designer:** Anthony Hu, 122, avenue de la Plaine de France, 95500 GONESSE, Frankrike (FR)
(50) **Anmerkning:** Designet er i farger.
(55) **Designavbildninger:**



6.1



6.2



6.3



6.4



6.5



6.6



6.7



6.8



6.9



6.10

Design 7

- (54) **Produkt:** Handbag
(51) **Klasse:** 03-01
(72) **Designer:** Anthony Hu, 122, avenue de la Plaine de France, 95500 GONESSE, Frankrike (FR)
(50) **Anmerkning:** Designet er i farger.
(55) **Designavbildninger:**



7.1



7.2



7.3



7.4



7.5



7.6



7.7



7.8



7.9



7.10

Design 8

- (54) **Produkt:** Handbag
 (51) **Klasse:** 03-01
 (72) **Designer:** Anthony Hu, 122, avenue de la Plaine de France, 95500 GONESSE, Frankrike (FR)
 (50) **Anmerkning:** Designet er i farger.
 (55) **Designavbildninger:**



8.1



8.2



8.3



8.4



8.5

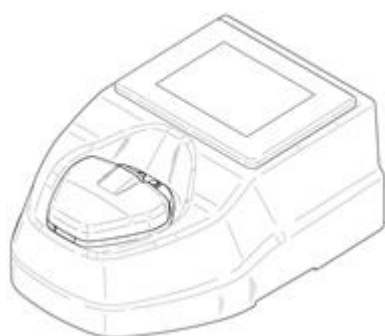


8.6

(11)	Reg.nr.:	DM/203238
(21)	Søkn.nr.:	20191463
(22)	Inngitt i WIPO:	2018.09.14
(15)	Registrert i WIPO:	2018.09.14
(24)	Løpedag:	2018.09.14
(43)	Allm. tilgj.:	2019.10.11
(15)	Besluttet gjeldende NO:	2019.10.17
(45)	Kunngjort NO:	2019.11.04
(18)	Reg. gjelder til:	2023.09.14
(73)	Innehaver:	Satake Corporation, 7-2, Sotokanda 4-chome, Chiyoda-ku, 101-0021 TOKYO, Japan

Design 1

(54)	Produkt:	Microorganism analysis device
(51)	Klasse:	10-05
(72)	Designer:	Shinya Fushida, c/o SATAKE CORPORATION, 7-2, Sotokanda 4-chome, Chiyoda-ku, 101-0021 TOKYO, Japan (JP)
(30)	Prioritet:	2018.03.22, JP, 2018-006015, 1
(55)	Designavbildninger:	



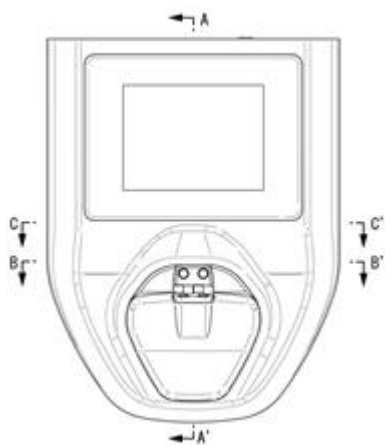
1.1



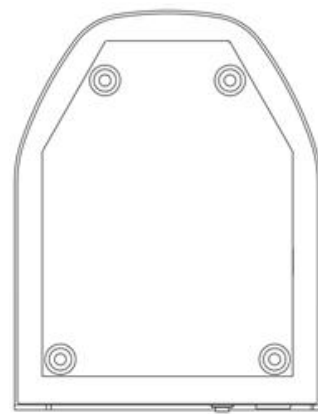
1.2



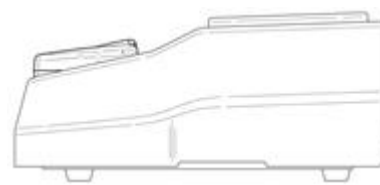
1.3



1.4



1.5



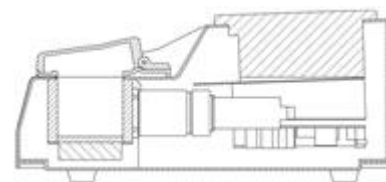
1.6



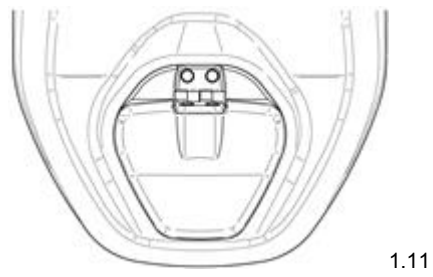
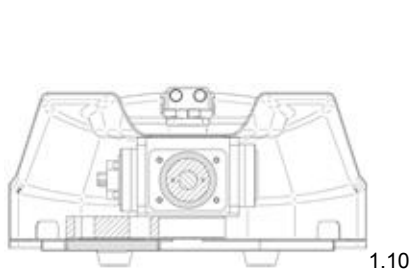
1.7



1.8



1.9



(11)	Reg.nr.:	DM/203240
(21)	Søkn.nr.:	20191464
(22)	Inngitt i WIPO:	2019.08.29
(15)	Registrert i WIPO:	2019.08.29
(24)	Løpedag:	2019.08.29
(43)	Allm. tilgj.:	2019.10.11
(15)	Besluttet gjeldende NO:	2019.10.17
(45)	Kunngjort NO:	2019.11.04
(18)	Reg. gjelder til:	2024.08.29
(73)	Innehaver:	Volkswagen Aktiengesellschaft, Berliner Ring 2, 38440 WOLFSBURG, Tyskland
(50)	Anmerkninger:	Registreringen gjelder samregistrering.

Design 1

(54)	Produkt:	Vehicle wheel rim
(51)	Klasse:	12-16
(72)	Designer:	
(55)	Designavbildninger:	



1.1



1.2

Design 2

(54)	Produkt:	Vehicle wheel rim
(51)	Klasse:	12-16
(72)	Designer:	
(55)	Designavbildninger:	



2.1



2.2

Design 3

(54)	Produkt:	Vehicle wheel rim
(51)	Klasse:	12-16
(72)	Designer:	
(55)	Designavbildninger:	



3.1



3.2

Design 4

(54) **Produkt:** Vehicle wheel rim
(51) **Klasse:** 12-16
(72) **Designer:**
(55) **Designavbildninger:**



4.1



4.2

(11) Reg.nr.:	DM/203266
(21) Søkn.nr.:	20191471
(22) Inngitt i WIPO:	2018.12.19
(15) Registrert i WIPO:	2018.12.19
(24) Løpedag:	2018.12.19
(43) Allm. tilgj.:	2019.10.11
(15) Besluttet gjeldende NO:	2019.10.18
(45) Kunngjort NO:	2019.11.04
(18) Reg. gjelder til:	2023.12.19
(73) Innehaver:	E.V.I. GmbH, Hainbuchenring 4, 82061 NEURIED, Tyskland
(50) Anmerkninger:	Registreringen gjelder samregistrering.

Design 1

(54) Produkt:	Cardboard for packaging
(51) Klasse:	09-03
(72) Designer:	Ulrich Kopp, Hainbuchenring 4, 82061 NEURIED, Tyskland (DE)
(30) Prioritet:	2018.08.22, EM, 005617628, 1
(55) Designavbildninger:	



1.1



1.2

Design 2

(54) Produkt:	Cardboard for packaging
(51) Klasse:	09-03
(72) Designer:	Ulrich Kopp, Hainbuchenring 4, 82061 NEURIED, Tyskland (DE)
(55) Designavbildninger:	



2.1



2.2



2.3

Design 3

- (54) **Produkt:** Cardboard for packaging
(51) **Klasse:** 09-03
(72) **Designer:** Ulrich Kopp, Hainbuchenring 4, 82061 NEURIED, Tyskland (DE)
(55) **Designavbildninger:**



3.1



3.2

Fornyelse av registreringer

(11) **Reg.nr.:** 075759
 (18) **Reg. gjelder til:** 2024.11.12
 (73) **Innehaver:**
 Øglænd System AS, Postboks 133, 4358 KLEPPE, Norge
 (74) **Fullmektig:**
 HÅMSØ PATENTBYRÅ AS, Postboks 171, 4301 SANDNES, Norge

(11) **Reg.nr.:** 075936
 (18) **Reg. gjelder til:** 2024.11.15
 (73) **Innehaver:**
 AS Wide, Sagveien 15, 1890 RAKKESTAD, Norge
 (74) **Fullmektig:**
 HÅMSØ PATENTBYRÅ AS, Postboks 171, 4301 SANDNES, Norge

(11) **Reg.nr.:** 075937
 (18) **Reg. gjelder til:** 2024.11.15
 (73) **Innehaver:**
 AS Wide, Sagveien 15, 1890 RAKKESTAD, Norge
 (74) **Fullmektig:**
 HÅMSØ PATENTBYRÅ AS, Postboks 171, 4301 SANDNES, Norge

(11) **Reg.nr.:** 078895
 (18) **Reg. gjelder til:** 2024.10.21
 (73) **Innehaver:**
 Cisco Systems International SarL, Avenue des Uttins 5, 1180 ROLLE, Sveits
 (74) **Fullmektig:**
 ONSAGERS AS, Postboks 1813, Vika, 0123 OSLO, Norge

(11) **Reg.nr.:** 078945
 (18) **Reg. gjelder til:** 2024.10.21
 (73) **Innehaver:**
 Cisco Systems International SarL, Avenue des Uttins 5, 1180 ROLLE, Sveits
 (74) **Fullmektig:**
 ONSAGERS AS, Postboks 1813, Vika, 0123 OSLO, Norge

(11) **Reg.nr.:** 079063
 (18) **Reg. gjelder til:** 2024.10.15
 (73) **Innehaver:**
 Kabushiki Kaisha Sony Computer Entertainment also trading as Sony Computer Entertainment, 2-6-21, Minami-Aoyama, Minato-ku, 107-0062 TOKYO, Japan
 (74) **Fullmektig:**
 TANDBERG INNOVATION AS, Postboks 1570 Vika, 0118 OSLO, Norge

(11) **Reg.nr.:** 079152
 (18) **Reg. gjelder til:** 2024.10.15
 (73) **Innehaver:**
 Kabushiki Kaisha Sony Computer Entertainment also trading as Sony Computer Entertainment, 2-6-21, Minami-Aoyama, Minato-ku, 107-0062 TOKYO, Japan
 (74) **Fullmektig:**
 TANDBERG INNOVATION AS, Postboks 1570 Vika, 0118 OSLO, Norge

(11) **Reg.nr.:** 082141
 (18) **Reg. gjelder til:** 2024.10.19
 (73) **Innehaver:**
 Yanmar Co., Ltd., 1-32, Chayamachi, Kita-ku, 530-0013 OSAKA-SHI, OSAKA, Japan
 (74) **Fullmektig:**
 OSLO PATENTKONTOR AS, Hoffsvveien 1A, 0275 OSLO, Norge

(11) **Reg.nr.:** 082152
 (18) **Reg. gjelder til:** 2024.10.23
 (73) **Innehaver:**
 Deborah Borgen, Kalvetangvn. 80a, 3132 HUSØYSUND, Norge
 (74) **Fullmektig:**
 BRYN AARFLOT AS, Stortingsgata 8, 0161 OSLO, Norge

(11) **Reg.nr.:** 082158
 (18) **Reg. gjelder til:** 2024.10.09
 (73) **Innehaver:**
 DL Radiators SpA, Via L. Seitz, 47, 31100 TREVISO, Italia
 (74) **Fullmektig:**
 ONSAGERS AS, Postboks 1813, Vika, 0123 OSLO, Norge

(11) **Reg.nr.:** 082199
 (18) **Reg. gjelder til:** 2024.11.13
 (73) **Innehaver:**
 Salzburger Aluminium Aktiengesellschaft, Lend nr. 25, 5651 LEND, Østerrike
 (74) **Fullmektig:**
 ZACCO NORWAY AS, Postboks 2003 Vika, 0125 OSLO, Norge

(11) **Reg.nr.:** 082263
 (18) **Reg. gjelder til:** 2024.11.02
 (73) **Innehaver:**
 K. LUND OFFSHORE LØFT AS, Postboks 30, 4097 SOLA, Norge
 (74) **Fullmektig:**
 HÅMSØ PATENTBYRÅ AS, Postboks 171, 4301 SANDNES, Norge

(11) **Reg.nr.:** 082277
 (18) **Reg. gjelder til:** 2024.10.09
 (73) **Innehaver:**
 iGuzzini illuminazione SpA, Via Mariano Guzzini 37, 62019 RECANATI, Italia
 (74) **Fullmektig:**
 ONSAGERS AS, Postboks 1813, Vika, 0123 OSLO, Norge

(11) **Reg.nr.:** 082402
 (18) **Reg. gjelder til:** 2024.11.26
 (73) **Innehaver:**
 FLEX DESIGN AS, c/o Handeland Gard AS, Handelandsvegen 75, 5451 VALEN, Norge
 (74) **Fullmektig:**
 PROTECTOR IP AS, Pilestredet 33, 0166 OSLO, Norge

(11) **Reg.nr.:** 084616
 (18) **Reg. gjelder til:** 2024.10.08
 (73) **Innehaver:**
 MicroDose Therapeutx, Inc., 4262 US Route 1,
 NJ08852 MONMOUTH JUNCTION, USA
 (74) **Fullmektig:**
 OSLO PATENTKONTOR AS, Hoffsvveien 1A, 0275
 OSLO, Norge

(11) **Reg.nr.:** 084617
 (18) **Reg. gjelder til:** 2024.10.08
 (73) **Innehaver:**
 MicroDose Therapeutx, Inc., 4262 US Route 1,
 NJ08852 MONMOUTH JUNCTION, USA
 (74) **Fullmektig:**
 OSLO PATENTKONTOR AS, Hoffsvveien 1A, 0275
 OSLO, Norge

(11) **Reg.nr.:** 084618
 (18) **Reg. gjelder til:** 2024.10.08
 (73) **Innehaver:**
 MicroDose Therapeutx, Inc., 4262 US Route 1,
 NJ08852 MONMOUTH JUNCTION, USA
 (74) **Fullmektig:**
 OSLO PATENTKONTOR AS, Hoffsvveien 1A, 0275
 OSLO, Norge

(11) **Reg.nr.:** 084619
 (18) **Reg. gjelder til:** 2024.10.08
 (73) **Innehaver:**
 MicroDose Therapeutx, Inc., 4262 US Route 1,
 NJ08852 MONMOUTH JUNCTION, USA
 (74) **Fullmektig:**
 OSLO PATENTKONTOR AS, Hoffsvveien 1A, 0275
 OSLO, Norge

(11) **Reg.nr.:** 084626
 (18) **Reg. gjelder til:** 2024.10.15
 (73) **Innehaver:**
 R. Stahl Schaltgeräte GmbH, Am Bahnhof 30, 74638
 WALDENBURG, Tyskland
 (74) **Fullmektig:**
 ZACCO NORWAY AS, Postboks 2003 Vika, 0125
 OSLO, Norge

(11) **Reg.nr.:** 084672
 (18) **Reg. gjelder til:** 2024.12.16
 (73) **Innehaver:**
 Footbalance System Oy, Valimotie 5, 01510 VANDA,
 Finland
 (74) **Fullmektig:**
 CURO AS, Vestre Rosten 81, 7075 TILLER, Norge

(11) **Reg.nr.:** 084682
 (18) **Reg. gjelder til:** 2024.11.23
 (73) **Innehaver:**
 Industriprosjekt AS, Øyjordsveien 57, 8616 MO I
 RANA, Norge

(11) **Reg.nr.:** 084686
 (18) **Reg. gjelder til:** 2024.10.06
 (73) **Innehaver:**
 Time Export A/S, Postboks 12, 9640 FARSØ,
 Danmark
 (74) **Fullmektig:**
 Patrade A/S, Ceresbyen 75, 8000 AARHUS C,
 Danmark

(11) **Reg.nr.:** 084694
 (18) **Reg. gjelder til:** 2024.11.10
 (73) **Innehaver:**
 BARNETING AS, Gjerdrums vei 14, 0484 OSLO,
 Norge

(11) **Reg.nr.:** 084706
 (18) **Reg. gjelder til:** 2024.10.21
 (73) **Innehaver:**
 Roxtec AB, Box 540, 37123 KARLSKRONA, Sverige
 (74) **Fullmektig:**
 PLOUGMANN VINGTOFT, Postboks 1003 Sentrum,
 0104 OSLO, Norge

(11) **Reg.nr.:** 084744
 (18) **Reg. gjelder til:** 2024.10.10
 (73) **Innehaver:**
 DEMAS AS, Tverrveien 27, 9311 BRØSTADBOTN,
 Norge

(11) **Reg.nr.:** 084753
 (18) **Reg. gjelder til:** 2025.02.09
 (73) **Innehaver:**
 KARIANNE KARIANNE GUNDERSEN,
 Stubbeløkkveien 76 B, 1538 MOSS, Norge

(11) **Reg.nr.:** 084821
 (18) **Reg. gjelder til:** 2024.11.27
 (73) **Innehaver:**
 MJØRUD AS, Postboks 134, 1891 RAKKESTAD,
 Norge
 (74) **Fullmektig:**
 ACAPO AS, Postboks 1880 Nordnes, 5817 BERGEN,
 Norge

(11) **Reg.nr.:** DM/084448
 (18) **Reg. gjelder til:** 2019.09.16
 (73) **Innehaver:**
 DSM IP Assets B.V., Het Overloon 1, 6411TE
 HEERLEN, Nederland
 (74) **Fullmektig:**
 OSLO PATENTKONTOR AS, Hoffsvveien 1A, 0275
 OSLO, Norge

(11) **Reg.nr.:** DM/084590
 (18) **Reg. gjelder til:** 2019.09.30
 (73) **Innehaver:**
 HANSGROHE SE, Auestrasse 5-9, 77761
 SCHILTACH, Tyskland

(11) **Reg.nr.:** DM/084600
 (18) **Reg. gjelder til:** 2019.10.08
 (73) **Innehaver:**
 BBS GmbH, Welschdorf 220, 77761 SCHILTACH,
 Tyskland

(11) **Reg.nr.:** DM/084628
 (18) **Reg. gjelder til:** 2019.10.10
 (73) **Innehaver:**
 Siteco Beleuchtungstechnik GmbH, Georg-Simon-
 Ohmstrasse 50, 83301 TRAUNREUT, Tyskland

Overdragelser

Endring av innehaver, eller av innehavers navn og/eller adresse, i allment tilgjengelige design søknader og registrerte design, jf. designloven § 54 og designforskriften § 20.

(11) **Reg.nr.:** 085100
(21) **Søknadsnr.** 20150992
(73) **Innehaver:**
ANNA ZUBKOVA, Leitebakkane 33, 6863 LEIKANGER,
Norge
Melding innkommet patentstyret:
2019.10.07

(11) **Reg.nr.:** 085165
(21) **Søknadsnr.** 20160327
(73) **Innehaver:**
Flextrus AB, Box 22, 22100 LUND, Sverige
(74) **Fullmektig:**
PROTECTOR IP AS, Pilestredet 33, 0166 OSLO, Norge
Melding innkommet patentstyret:
2019.10.08

(11) **Reg.nr.:** 085236
(21) **Søknadsnr.** 20160376
(73) **Innehaver:**
Flextrus AB, Box 22, 22100 LUND, Sverige
(74) **Fullmektig:**
PROTECTOR IP AS, Pilestredet 33, 0166 OSLO, Norge
Melding innkommet patentstyret:
2019.10.08

(11) **Reg.nr.:** 085356
(21) **Søknadsnr.** 20160873
(73) **Innehaver:**
NORNET AS, Storhøggveien 2, 8406 SORTLAND,
Norge
Melding innkommet patentstyret:
2019.10.11

Slettede, utgåtte og opphørte nasjonale designregistreringer

(11)	Reg.nr.:	074958	(11)	Reg.nr.:	084432
(11)	Reg.nr.:	074959	(11)	Reg.nr.:	084483
(11)	Reg.nr.:	075475	(11)	Reg.nr.:	084507
(11)	Reg.nr.:	075503	(11)	Reg.nr.:	084525
(11)	Reg.nr.:	078571	(11)	Reg.nr.:	084528
(11)	Reg.nr.:	078609	(11)	Reg.nr.:	084529
(11)	Reg.nr.:	078638	(11)	Reg.nr.:	084530
(11)	Reg.nr.:	078978	(11)	Reg.nr.:	084531
(11)	Reg.nr.:	079444	(11)	Reg.nr.:	084536
(11)	Reg.nr.:	081771	(11)	Reg.nr.:	084537
(11)	Reg.nr.:	081828	(11)	Reg.nr.:	084620
(11)	Reg.nr.:	081852	(11)	Reg.nr.:	084646
(11)	Reg.nr.:	081856	(11)	Reg.nr.:	086098
(11)	Reg.nr.:	081861			
(11)	Reg.nr.:	081862			
(11)	Reg.nr.:	081863			
(11)	Reg.nr.:	081896			
(11)	Reg.nr.:	081927			
(11)	Reg.nr.:	084317			
(11)	Reg.nr.:	084327			
(11)	Reg.nr.:	084328			
(11)	Reg.nr.:	084338			
(11)	Reg.nr.:	084350			
(11)	Reg.nr.:	084351			
(11)	Reg.nr.:	084354			
(11)	Reg.nr.:	084366			
(11)	Reg.nr.:	084370			
(11)	Reg.nr.:	084383			
(11)	Reg.nr.:	084394			
(11)	Reg.nr.:	084395			
(11)	Reg.nr.:	084396			
(11)	Reg.nr.:	084397			
(11)	Reg.nr.:	084398			
(11)	Reg.nr.:	084399			
(11)	Reg.nr.:	084408			
(11)	Reg.nr.:	084411			
(11)	Reg.nr.:	084413			

Slettede, utgåtte og opphørte internasjonale designregistreringer

- (11) **Reg.nr.:** DM/083192
(73) **Innehaver:**
Stefano Artuso, Via Lombardia, 45, 36016 THIENE
(VI), Italia
(75) **Adresse for korrespondanse:**
Gallo & Partners SrL, Via Rezzonico 6, 35131
PADOVA, Italy (IT)
-

- (11) **Reg.nr.:** DM/083243
(73) **Innehaver:**
Bakkerelkhuizen Innovations BV, Palmopolstraat 27,
1327CB ALMERE, Nederland
(75) **Adresse for korrespondanse:**
V.O., Johan de Wittlaan 7, 2517JR HAAG,
Netherlands (NL)
-

- (11) **Reg.nr.:** DM/083260
(73) **Innehaver:**
Vidar Skavland, 4163 TALGJE, Norge
(75) **Adresse for korrespondanse:**
Vidar Skavland, 4163 TALGJE
-

- (11) **Reg.nr.:** DM/083834
(73) **Innehaver:**
Robert Kielbasa, Warynskiego 50/4, 74-400 DEBNO,
Polen
(75) **Adresse for korrespondanse:**
Robert Kielbasa, Warynskiego 50/4, 74-400 DEBNO,
Poland (PL)
-

- (11) **Reg.nr.:** DM/084076
(73) **Innehaver:**
ICE IP SA, 3, rue des Tilleuls, 8332 ROMBACH,
Luxembourg
(75) **Adresse for korrespondanse:**
ICE IP SA, 3, rue des Tilleuls, 8332 ROMBACH,
Luxembourg (LU)
-