

Norsk

design tidende

www.patentstyret.no

Norsk designtidende er en publikasjon som inneholder kunngjøringer innenfor designområdet

BESØKSADRESSE

- ▶ Sandakerveien 64

POSTADRESSE

- ▶ Postboks 4863 Nydalen
0422 Oslo

E-POST

- ▶ post@patentstyret.no

TELEFON

- ▶ +47 22 38 73 00
8.00-15.45

Innholdsfortegnelse:

Registrerte design	3
Internasjonale designregistreringer	41
Fornyelse av registreringer	126
Overdragelser	128
Endringer i fullmaktsforhold	129
Slettede, utgåtte og opphørte nasjonale designregistreringer	130
Slettede, utgåtte og opphørte internasjonale designregistreringer	131

INID-koder

I kunngjøringene er de enkelte data forsynt med koder overensstemmende med INID-kodesystemet

(INID= Internationally agreed Numbers for the Identification of Data).

- (11) Registreringsnummer
- (15) Registreringsdato
- (18) Dato som registreringen gjelder til
- (21) Søknadsnummer
- (22) Inngivelsesdato
- (24) Løpedag
- (30) Prioritetsopplysninger
- (43) Allment tilgjengelig dato
- (51) Klasse
- (54) Produkt
- (55) Avbildning(er)
- (72) Designer
- (73) Innehaver
- (74) Fullmektig

Registrerte design

I henhold til designloven § 18 første ledd i.f. kunngjøres i dag følgende registrerte design.

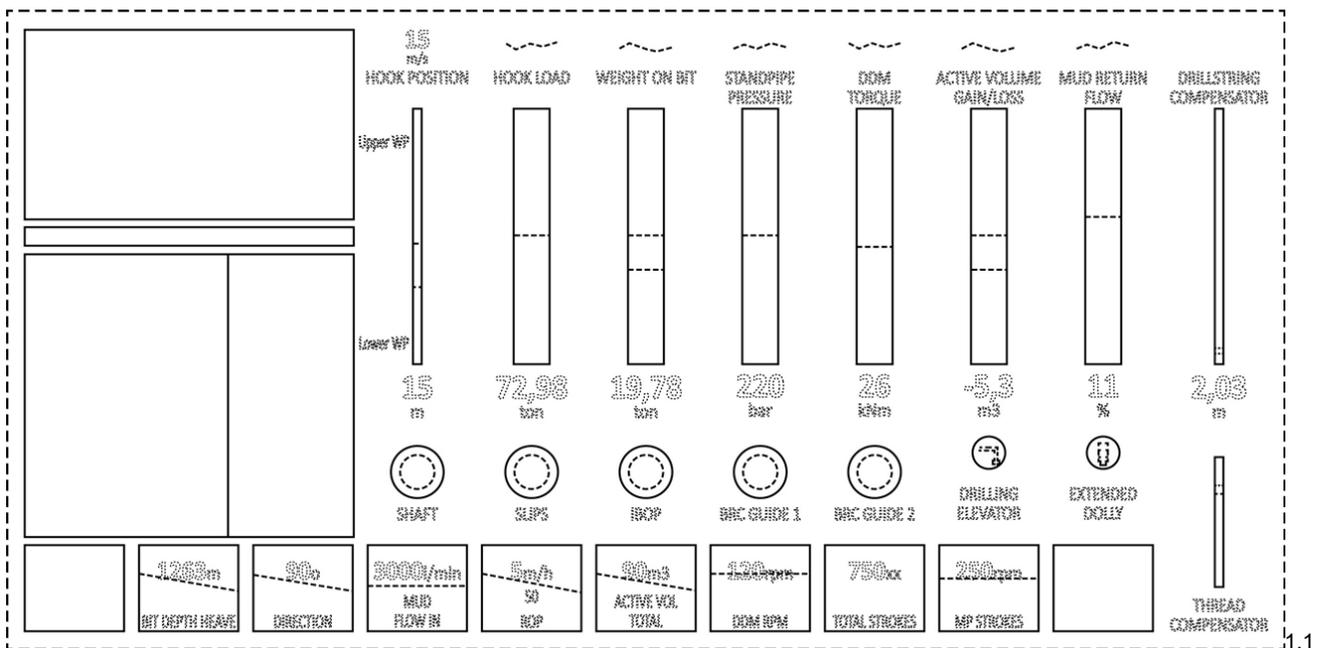
Det kan fremsettes krav om at designregistreringen helt eller delvis skal oppheves, jf. designloven §§ 25 flg. og designforskriften §§ 26 flg.

Designregistreringen gjelder for den eller de periodene på fem år som søknaden er innlevert for, regnet fra søknadsdagen. Registreringen kan fornyes, jf. designloven §§ 23 og 24. Maksimal beskyttelsestid er 25 år. For reservedeler, se unntaket i designloven § 23 annet ledd.

(11)	Reg.nr.:	086121
(21)	Søkn.nr.:	20180945
(22)	Inngitt:	2018.10.25
(24)	Løpedag:	2018.10.25
(43)	Allm. tilgj.:	2018.12.04
(15)	Registrert:	2018.12.04
(45)	Kunngjort:	2019.01.02
(18)	Reg. gjelder til:	2023.10.25
(73)	Innehaver:	MHWirth AS, Postboks 413 Lundsiden, 4604 KRISTIANSAND S, Norge
(74)	Fullmektig:	ZACCO NORWAY AS, Postboks 2003 Vika, 0125 OSLO, Norge

Design 1

(54)	Produkt:	Grafisk brukergrensesnitt for boreoperasjon
(51)	Klasse:	14-04
(72)	Designer:	MHWirth AS, Postboks 413 Lundsiden, 4604 KRISTIANSAND S
(55)	Designavbildninger:	



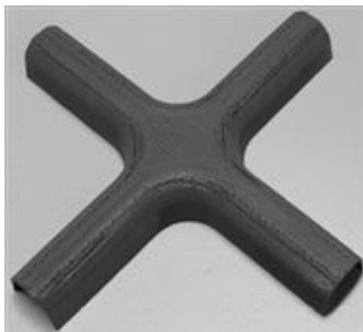
- (11) **Reg.nr.:** 086122
(21) **Søkn.nr.:** 20180971
(22) **Inngitt:** 2018.11.06
(24) **Løpedag:** 2018.11.06
(43) **Allm. tilgj.:** 2018.12.04
(15) **Registrert:** 2018.12.04
(45) **Kunngjort:** 2019.01.02
(18) **Reg. gjelder til:** 2023.11.06
(73) **Innehaver:** Emtotech AB, Lilla Bommen 1, 41104 GÖTEBORG, Sverige
(74) **Fullmektig:** ACAPO AS, Postboks 1880 Nordnes, 5817 BERGEN, Norge

Design 1

- (54) **Produkt:** Kabelbeskytter (elektrisitet)
(51) **Klasse:** 13-03
(72) **Designer:** Tobias Hallander, Stormgatan 40, 26138 LANDSKRONA, Sverige (SE)
(30) **Prioritet:** 2018.09.04, EM, 005628591, 1
(55) **Designavbildninger:**



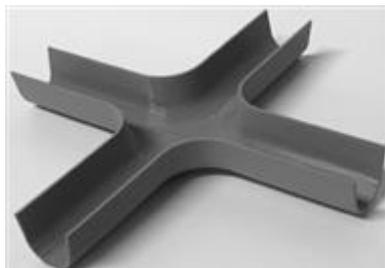
1.1



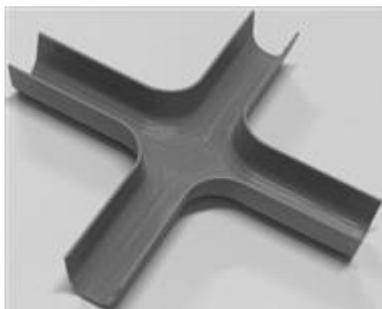
1.2



1.3



1.4



1.5

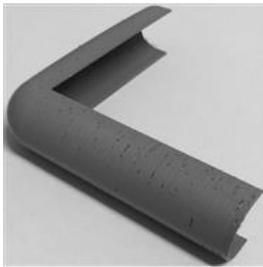


1.6

- (11) **Reg.nr.:** 086123
(21) **Søkn.nr.:** 20180972
(22) **Inngitt:** 2018.11.06
(24) **Løpedag:** 2018.11.06
(43) **Allm. tilgj.:** 2018.11.08
(15) **Registrert:** 2018.12.04
(45) **Kunngjort:** 2019.01.02
(18) **Reg. gjelder til:** 2023.11.06
(73) **Innehaver:** Emtotech AB, Lilla Bommen 1, 41104 GÖTEBORG, Sverige
(74) **Fullmektig:** ACAPO AS, Postboks 1880 Nordnes, 5817 BERGEN, Norge
(50) **Anmerkninger:** Registreringen gjelder samregistrering.

Design 1

- (54) **Produkt:** Kabelbeskytter (elektrisitet)
(51) **Klasse:** 13-03
(72) **Designer:** Tobias Hallander, Stormgatan 40, 26138 LANDSKRONA, Sverige (SE)
(30) **Prioritet:** 2018.05.08, EM, 005262045, 1, 2
(55) **Designavbildninger:**



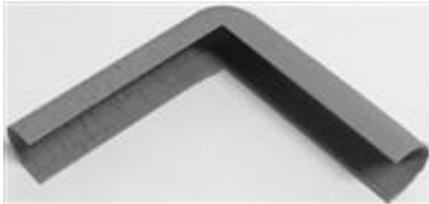
1.1



1.2



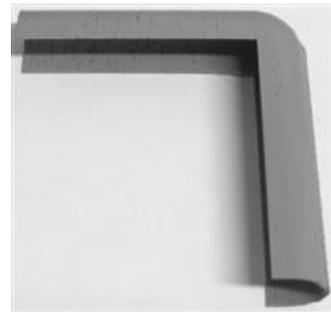
1.3



1.4



1.5



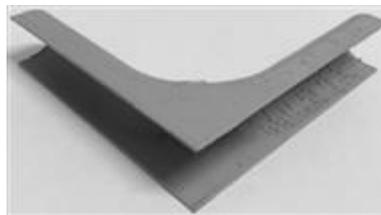
1.6

Design 2

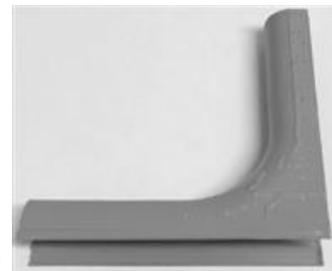
- (54) **Produkt:** Kabelbeskytter (elektrisitet)
(51) **Klasse:** 13-03
(72) **Designer:** Tobias Hallander, Stormgatan 40, 26138 LANDSKRONA, Sverige (SE)
(30) **Prioritet:** 2018.05.08, EM, 005262045, 1, 2
(55) **Designavbildninger:**



2.1



2.2



2.3



2.4



2.5

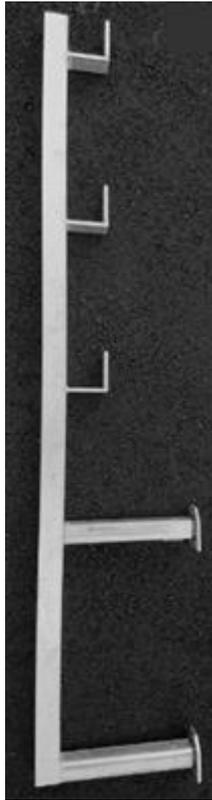


2.6

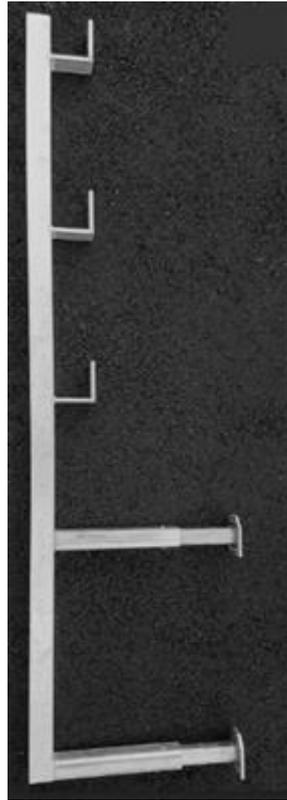
(11)	Reg.nr.:	086124
(21)	Søkn.nr.:	20180875
(22)	Inngitt:	2018.10.02
(24)	Løpedag:	2018.10.02
(43)	Allm. tilgj.:	2018.10.02
(15)	Registrert:	2018.12.05
(45)	Kunngjort:	2019.01.02
(18)	Reg. gjelder til:	2023.10.02
(73)	Innehaver:	Gesims og Gavlsikring AS, Slettebrotan 64, 4715 ØVREBØ, Norge
(74)	Fullmektig:	Advokat Helge Tennebø, c/o Advokatfirmaet Kjær DA, Postboks 153, 4662 KRISTIANSAND S, Norge

Design 1

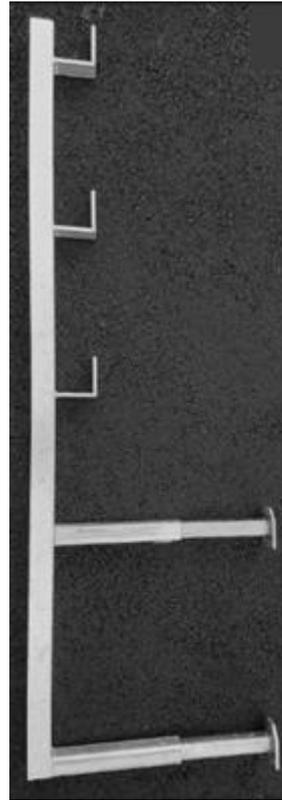
(54)	Produkt:	Justerbar stolpe til bruk for sikring ved arbeid på hustak
(51)	Klasse:	25-04
(72)	Designer:	Steffen Sørheim, Slettebrotan 64, 4715 ØVREBØ
(55)	Designavbildninger:	



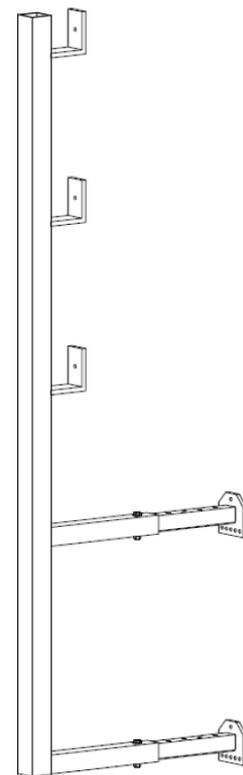
1.1



1.2



1.3

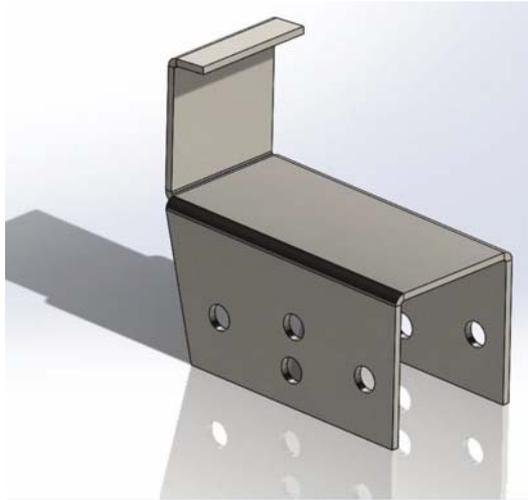


1.4

- (11) **Reg.nr.:** 086125
(21) **Søkn.nr.:** 20180926
(22) **Inngitt:** 2018.10.22
(24) **Løpedag:** 2018.10.22
(43) **Allm. tilgj.:** 2018.10.22
(15) **Registrert:** 2018.12.05
(45) **Kunngjort:** 2019.01.02
(18) **Reg. gjelder til:** 2023.10.22
(73) **Innehaver:** JAN-ERIK LAURITZSEN, BREISJÅVEIEN 44, 0585 OSLO, Norge

Design 1

- (54) **Produkt:** Festebrakett for solcellepaneler
(51) **Klasse:** 08-08
(72) **Designer:** JAN-ERIK LAURITZSEN, BREISJÅVEIEN 44, 0585 OSLO
(50) **Anmerkning:** Designet er i farger.
(55) **Designavbildninger:**

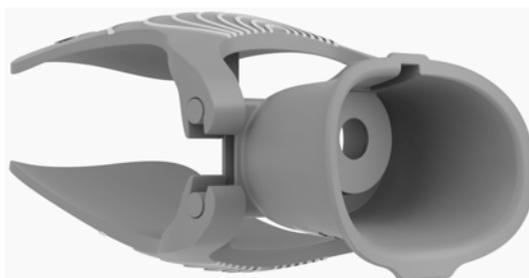


1.1

(11)	Reg.nr.:	086126
(21)	Søkn.nr.:	20180973
(22)	Inngitt:	2018.11.05
(24)	Løpedag:	2018.11.05
(43)	Allm. tilgj.:	2018.12.05
(15)	Registrert:	2018.12.05
(45)	Kunngjort:	2019.01.02
(18)	Reg. gjelder til:	2023.11.05
(73)	Innehaver:	AK TECHNOLOGY AS, Vognmann Olsens veg 14, 9007 TROMSØ, Norge

Design 1

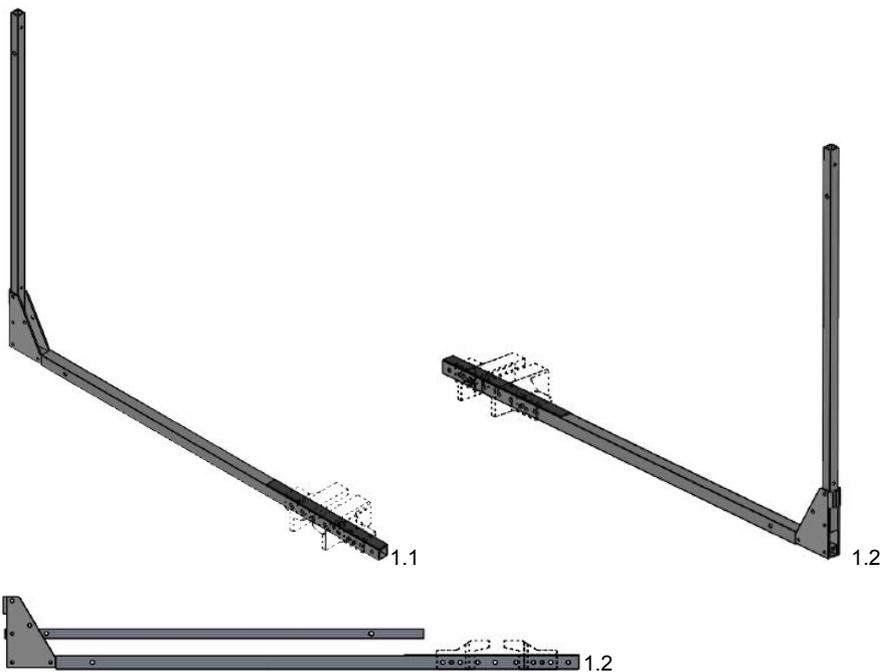
(54)	Produkt:	Hjelpemiddel for øyedrypping
(51)	Klasse:	24-04
(72)	Designer:	AK TECHNOLOGY AS, Vognmann Olsens veg 14, 9007 TROMSØ
(55)	Designavbildninger:	



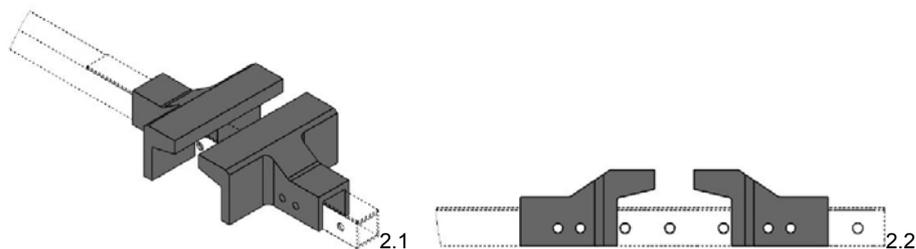
- (11) **Reg.nr.:** 086127
(21) **Søkn.nr.:** 20180946
(22) **Inngitt:** 2018.10.25
(24) **Løpedag:** 2018.10.25
(43) **Allm. tilgj.:** 2018.10.25
(15) **Registrert:** 2018.12.06
(45) **Kunngjort:** 2019.01.02
(18) **Reg. gjelder til:** 2023.10.25
(73) **Innehaver:** BANEGJERDE AS, Kroerveien 78B, 1435 ÅS, Norge
(74) **Fullmektig:** OSLO PATENTKONTOR AS, Postboks 7007 M, 0306 OSLO, Norge
(50) **Anmerkninger:** Registreringen gjelder samregistrering.

Design 1

- (54) **Produkt:** Gjerdestolpe til markeringsgjerde
(51) **Klasse:** 25-01
(72) **Designer:** GK DESIGN AS, Herreveien 32B, 3962 STATHELLE
(55) **Designavbildninger:**

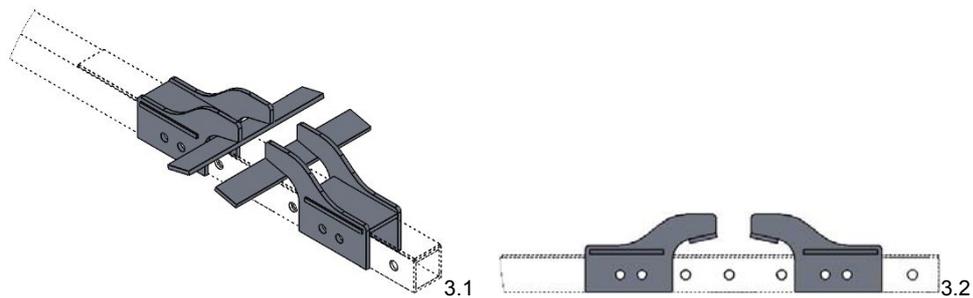
**Design 2**

- (54) **Produkt:** Festebrakett til gjerdestolpe
(51) **Klasse:** 25-01
(72) **Designer:** GK DESIGN AS, Herreveien 32B, 3962 STATHELLE
(55) **Designavbildninger:**



Design 3

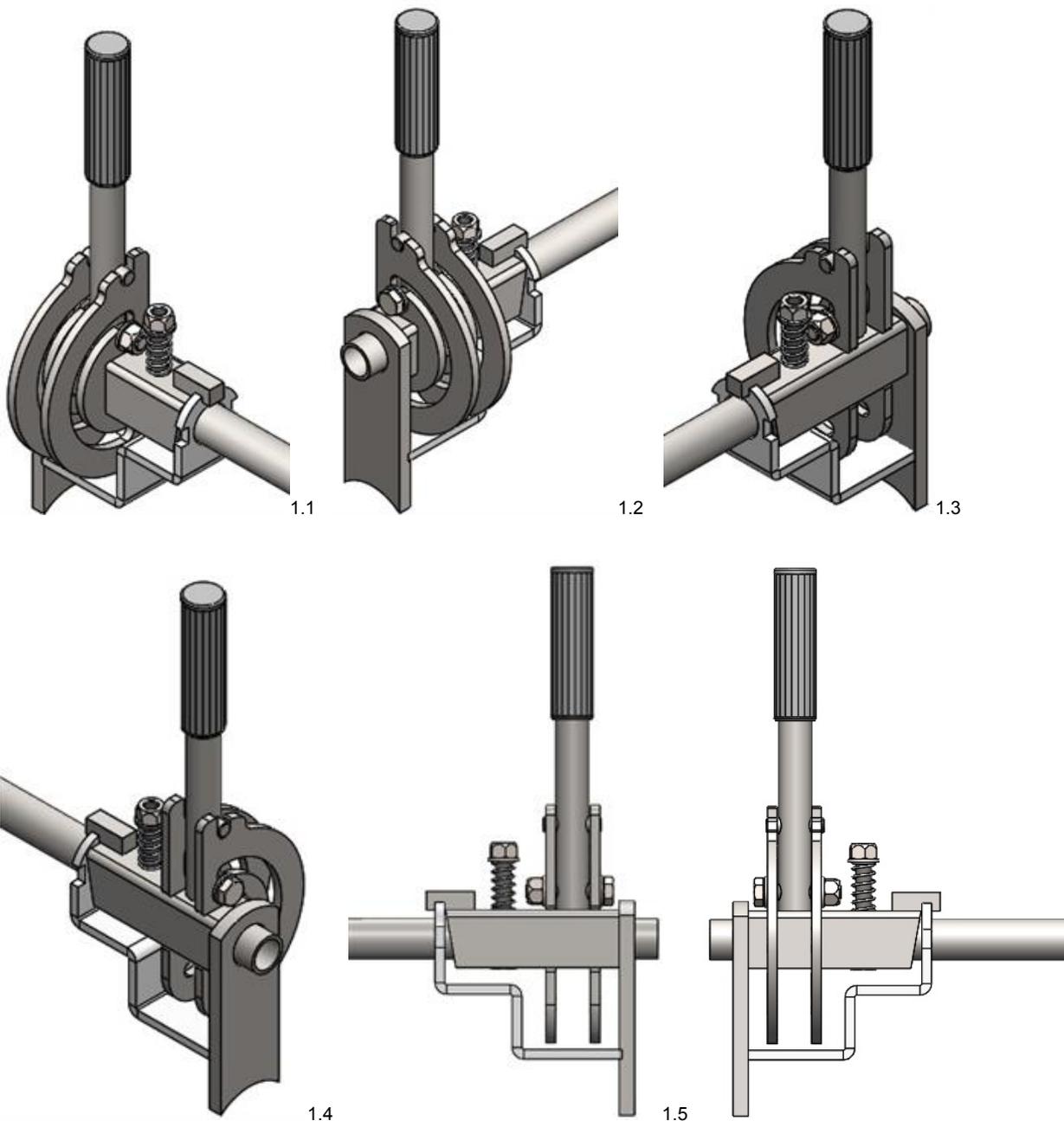
- (54) **Produkt:** Festebrakett til gjerdestolpe
(51) **Klasse:** 25-01
(72) **Designer:** GK DESIGN AS, Herreveien 32B, 3962 STATHELLE
(55) **Designavbildninger:**



(11)	Reg.nr.:	086128
(21)	Søkn.nr.:	20180966
(22)	Inngitt:	2018.11.02
(24)	Løpedag:	2018.11.02
(43)	Allm. tilgj.:	2018.11.02
(15)	Registrert:	2018.12.07
(45)	Kunngjort:	2019.01.02
(18)	Reg. gjelder til:	2023.11.02
(73)	Innehaver:	REIME PRODUKTER AS, Jernbanevegen 21, 4365 NÆRBØ, Norge
(74)	Fullmektig:	HÅMSØ PATENTBYRÅ AS, Postboks 171, 4301 SANDNES, Norge

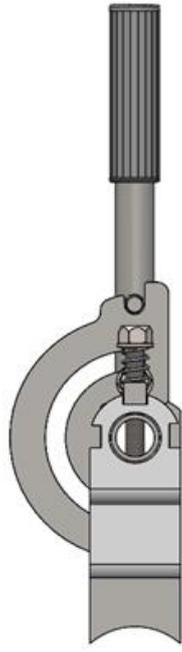
Design 1

(54)	Produkt:	Del av fangfront til storfe
(51)	Klasse:	30-02
(72)	Designer:	REIME PRODUKTER AS, Jernbanevegen 21, 4365 NÆRBØ
(55)	Designavbildninger:	

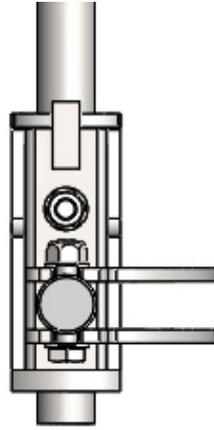




1.7



1.8



1.9

- (11) **Reg.nr.:** 086129
(21) **Søkn.nr.:** 20181002
(22) **Inngitt:** 2018.11.13
(24) **Løpedag:** 2018.11.13
(43) **Allm. tilgj.:** 2018.12.04
(15) **Registrert:** 2018.12.07
(45) **Kunngjort:** 2019.01.02
(18) **Reg. gjelder til:** 2023.11.13
(73) **Innehaver:** OneMed Holding AB, Svärdvägen 3 B, 18233 DANDERYD, Sverige
(74) **Fullmektig:** ADVOKATFIRMAET GRETTE AS, Postboks 1397 Vikå, 0114 OSLO, Norge
(50) **Anmerkninger:** Registreringen gjelder samregistrering.

Design 1

- (54) **Produkt:** Grafisk symbol
(51) **Klasse:** 32-00
(72) **Designer:** OneMed Holding AB, Svärdvägen 3 B, 18233 DANDERYD, Sverige (SE)
(30) **Prioritet:** 2018.06.04, EM, 005295862, 1, 2, 3, 4, 5, 6, 7, 8, 9
(55) **Designavbildninger:**



1.1

Design 2

- (54) **Produkt:** Grafisk symbol
(51) **Klasse:** 32-00
(72) **Designer:** OneMed Holding AB, Svärdvägen 3 B, 18233 DANDERYD, Sverige (SE)
(30) **Prioritet:** 2018.06.04, EM, 005295862, 1, 2, 3, 4, 5, 6, 7, 8, 9
(55) **Designavbildninger:**



2.1

Design 3

- (54) **Produkt:** Grafisk symbol
(51) **Klasse:** 32-00
(72) **Designer:** OneMed Holding AB, Svärdvägen 3 B, 18233 DANDERYD, Sverige (SE)
(30) **Prioritet:** 2018.06.04, EM, 005295862, 1, 2, 3, 4, 5, 6, 7, 8, 9
(55) **Designavbildninger:**



3.1

Design 4

- (54) **Produkt:** Grafisk symbol
(51) **Klasse:** 32-00
(72) **Designer:** OneMed Holding AB, Svärdvägen 3 B, 18233 DANDERYD, Sverige (SE)
(30) **Prioritet:** 2018.06.04, EM, 005295862, 1, 2, 3, 4, 5, 6, 7, 8, 9
(55) **Designavbildninger:**



4.1

Design 5

- (54) **Produkt:** Grafisk symbol
(51) **Klasse:** 32-00
(72) **Designer:** OneMed Holding AB, Svärdvägen 3 B, 18233 DANDERYD, Sverige (SE)
(30) **Prioritet:** 2018.06.04, EM, 005295862, 1, 2, 3, 4, 5, 6, 7, 8, 9
(55) **Designavbildninger:**



5.1

Design 6

- (54) **Produkt:** Grafisk symbol
(51) **Klasse:** 32-00
(72) **Designer:** OneMed Holding AB, Svärdvägen 3 B, 18233 DANDERYD, Sverige (SE)
(30) **Prioritet:** 2018.06.04, EM, 005295862, 1, 2, 3, 4, 5, 6, 7, 8, 9
(55) **Designavbildninger:**



6.1

Design 7

- (54) **Produkt:** Grafisk symbol
(51) **Klasse:** 32-00
(72) **Designer:** OneMed Holding AB, Svärdvägen 3 B, 18233 DANDERYD, Sverige (SE)
(30) **Prioritet:** 2018.06.04, EM, 005295862, 1, 2, 3, 4, 5, 6, 7, 8, 9
(55) **Designavbildninger:**



7.1

Design 8

- (54) **Produkt:** Grafisk symbol
(51) **Klasse:** 32-00
(72) **Designer:** OneMed Holding AB, Svärdvägen 3 B, 18233 DANDERYD, Sverige (SE)
(30) **Prioritet:** 2018.06.04, EM, 005295862, 1, 2, 3, 4, 5, 6, 7, 8, 9
(55) **Designavbildninger:**



8.1

Design 9

- (54) **Produkt:** Grafisk symbol
(51) **Klasse:** 32-00
(72) **Designer:** OneMed Holding AB, Svärdvägen 3 B, 18233 DANDERYD, Sverige (SE)
(30) **Prioritet:** 2018.06.04, EM, 005295862, 1, 2, 3, 4, 5, 6, 7, 8, 9
(55) **Designavbildninger:**

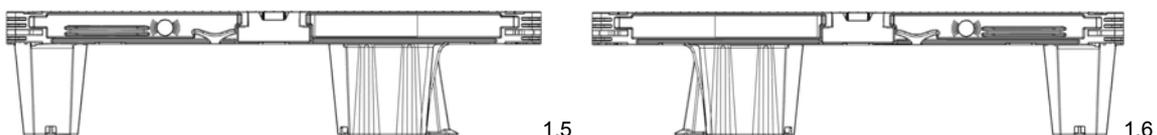
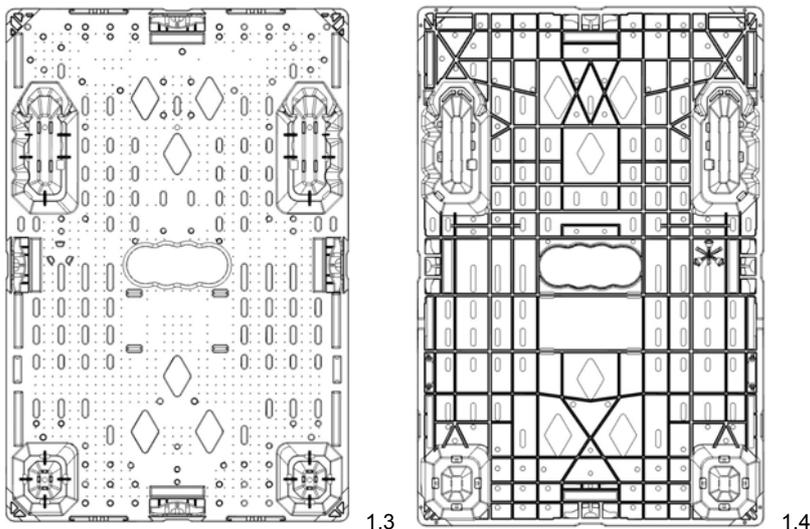
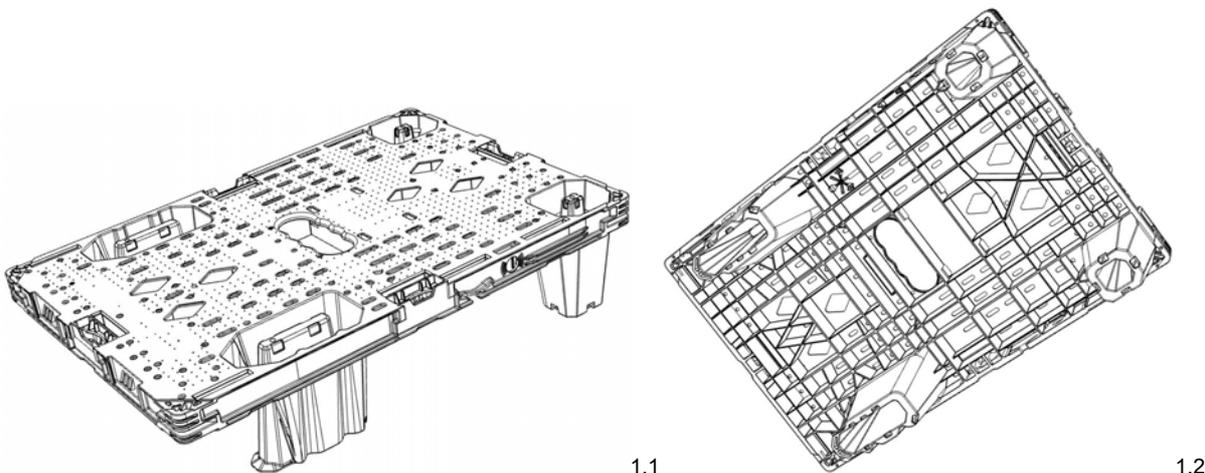


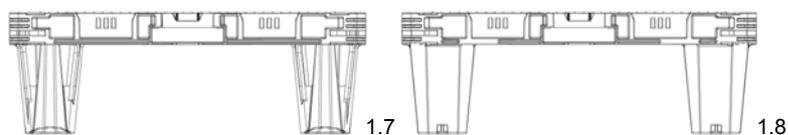
9.1

- (11) **Reg.nr.:** 086130
 (21) **Søkn.nr.:** 20180913
 (22) **Inngitt:** 2018.10.17
 (24) **Løpedag:** 2018.10.17
 (43) **Allm. tilgj.:** 2018.10.17
 (15) **Registrert:** 2018.12.07
 (45) **Kunngjort:** 2019.01.02
 (18) **Reg. gjelder til:** 2023.10.17
 (73) **Innehaver:** CHEP Technology Pty Limited, Level 10, Angel Place, 123 Pitt Street, NSW2000 SYDNEY, Australia
 (74) **Fullmektig:** ZACCO NORWAY AS, Postboks 2003 Vika, 0125 OSLO, Norge
 (50) **Anmerkninger:** Registreringen gjelder samregistrering.

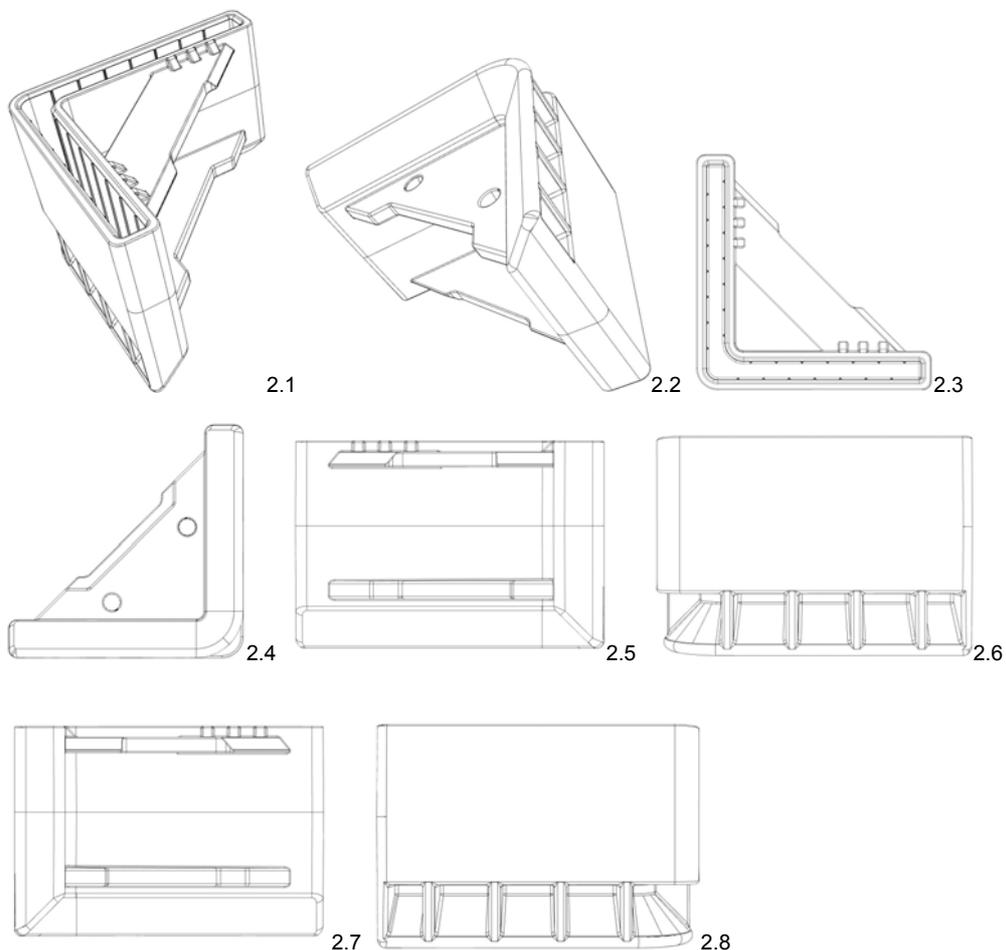
Design 1

- (54) **Produkt:** Pall
 (51) **Klasse:** 09-08
 (72) **Designer:** Christophe LOISEAU, c/o Chep UK Limited, Unit 2 Weybridge Business Park, Addlestone Road, KT152UP
 ADDLESTONE, SURREY, Storbritannia (GB)
 Malcolm CANT, c/o Chep UK Limited, Unit 2 Weybridge Business Park, Addlestone Road, KT152UP
 ADDLESTONE, SURREY, Storbritannia (GB)
 Daniel Lopez URAN, c/o Chep UK Limited, Unit 2 Weybridge Business Park, Addlestone Road, KT152UP
 ADDLESTONE, SURREY, Storbritannia (GB)
 (30) **Prioritet:** 2018.04.17, EM, 005238268, 1, 2, 3, 4
 (55) **Designavbildninger:**



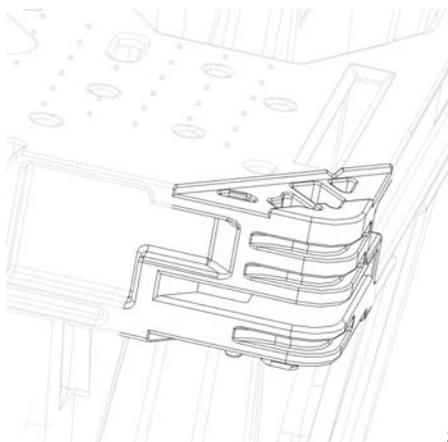
**Design 2**

- (54) **Produkt:** Støtteanordning for stabling av paller
 (51) **Klasse:** 09-08
 (72) **Designer:** Christophe LOISEAU, c/o Chep UK Limited, Unit 2 Weybridge Business Park, Addlestone Road, KT152UP
 ADDLESTONE, SURREY, Storbritannia (GB)
 Malcolm CANT, c/o Chep UK Limited, Unit 2 Weybridge Business Park, Addlestone Road, KT152UP
 ADDLESTONE, SURREY, Storbritannia (GB)
 Daniel Lopez URAN, c/o Chep UK Limited, Unit 2 Weybridge Business Park, Addlestone Road, KT152UP
 ADDLESTONE, SURREY, Storbritannia (GB)
 (30) **Prioritet:** 2018.04.17, EM, 005238268, 1, 2, 3, 4
 (55) **Designavbildninger:**

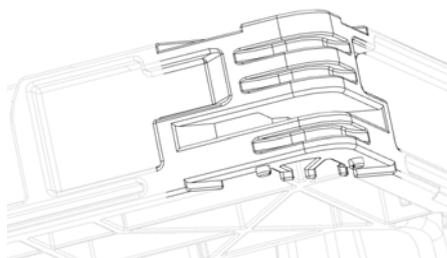


Design 3

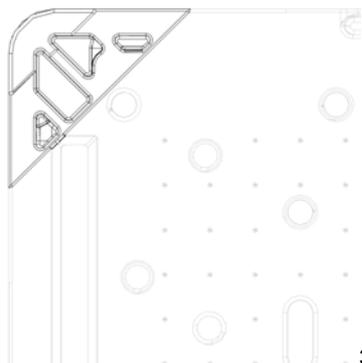
- (54) **Produkt:** Del av pall
(51) **Klasse:** 09-08
(72) **Designer:** Christophe LOISEAU, c/o Chep UK Limited, Unit 2 Weybridge Business Park, Addlestone Road, KT152UP
ADDLESTONE, SURREY, Storbritannia (GB)
Malcolm CANT, c/o Chep UK Limited, Unit 2 Weybridge Business Park, Addlestone Road, KT152UP
ADDLESTONE, SURREY, Storbritannia (GB)
Daniel Lopez URAN, c/o Chep UK Limited, Unit 2 Weybridge Business Park, Addlestone Road, KT152UP
ADDLESTONE, SURREY, Storbritannia (GB)
- (30) **Prioritet:** 2018.04.17, EM, 005238268, 1, 2, 3, 4
(55) **Designavbildninger:**



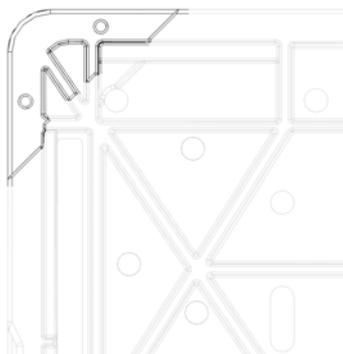
3.1



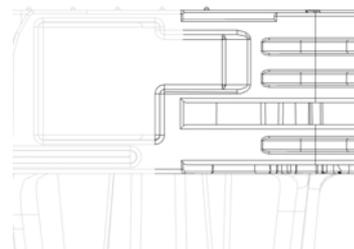
3.2



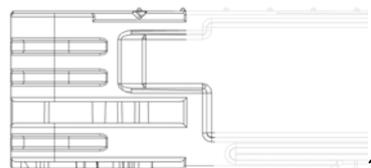
3.3



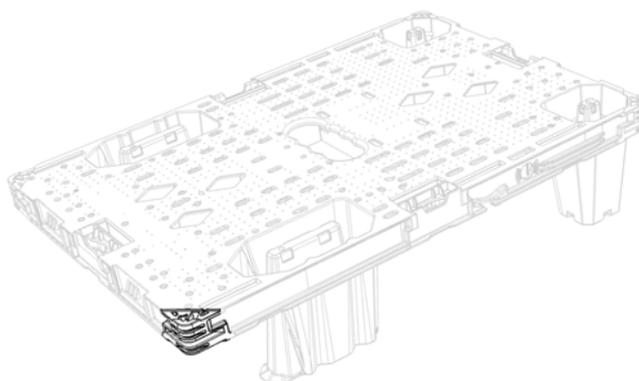
3.4



3.5



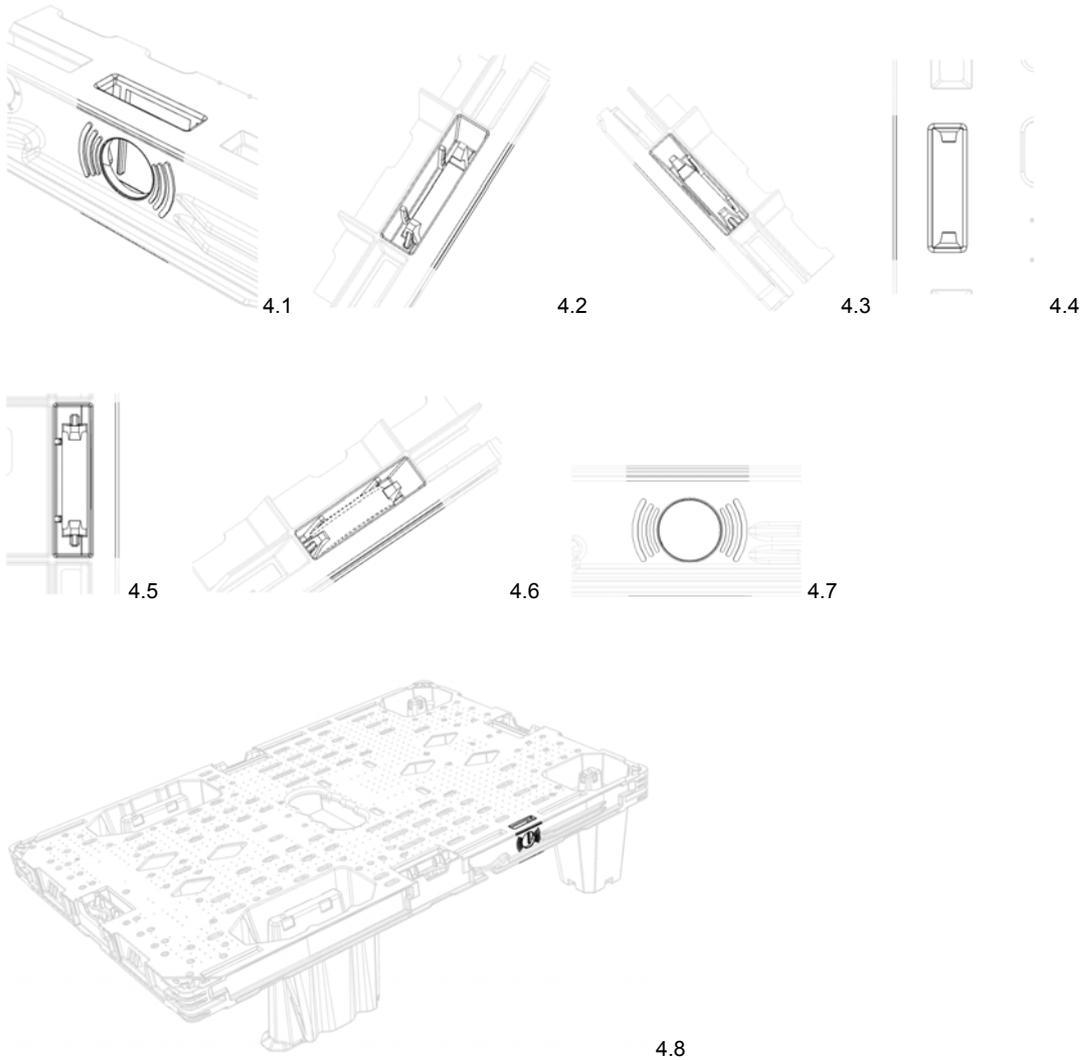
3.6



3.7

Design 4

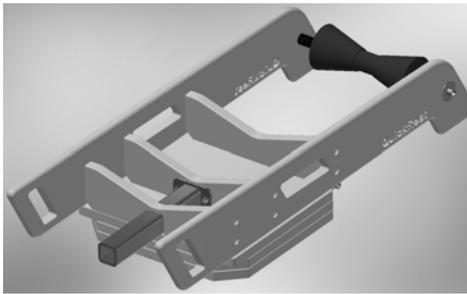
- (54) **Produkt:** Del av pall
(51) **Klasse:** 09-08
(72) **Designer:** Christophe LOISEAU, c/o Chep UK Limited, Unit 2 Weybridge Business Park, Addlestone Road, KT152UP
ADDLESTONE, SURREY, Storbritannia (GB)
Malcolm CANT, c/o Chep UK Limited, Unit 2 Weybridge Business Park, Addlestone Road, KT152UP
ADDLESTONE, SURREY, Storbritannia (GB)
Daniel Lopez URAN, c/o Chep UK Limited, Unit 2 Weybridge Business Park, Addlestone Road, KT152UP
ADDLESTONE, SURREY, Storbritannia (GB)
- (30) **Prioritet:** 2018.04.17, EM, 005238268, 1, 2, 3, 4
(55) **Designavbildninger:**



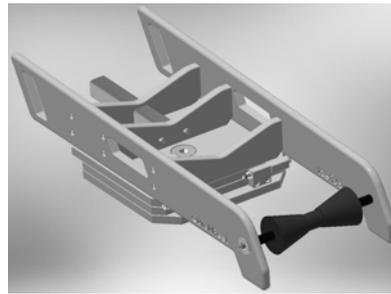
- (11) **Reg.nr.:** 086131
 (21) **Søkn.nr.:** 20181065
 (22) **Inngitt:** 2018.11.22
 (24) **Løpedag:** 2018.11.22
 (43) **Allm. tilgj.:** 2018.11.22
 (15) **Registrert:** 2018.12.10
 (45) **Kunngjort:** 2019.01.02
 (18) **Reg. gjelder til:** 2023.11.22
 (73) **Innehaver:** Anders Sandtorv, Østhusvikveien 612, 4150 RENNESØY, Norge
 (50) **Anmerkninger:** Registreringen gjelder samregistrering.

Design 1

- (54) **Produkt:** Løfteanordning til småbåter og vannscootere
 (51) **Klasse:** 12-05
 (72) **Designer:** Anders Sandtorv, Østhusvikveien 612, 4150 RENNESØY
 SANDTORV DESIGN, Østhusvikveien 612, 4150 RENNESØY
 (50) **Anmerking:** Patentstyret har foretatt supplerende undersøkelse.
 (55) **Designavbildninger:**



1.1



1.2



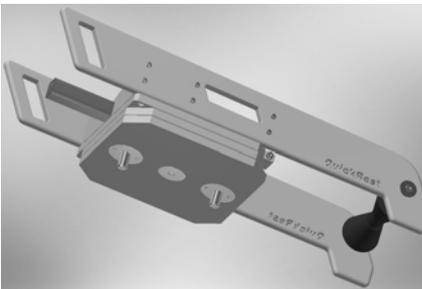
1.3



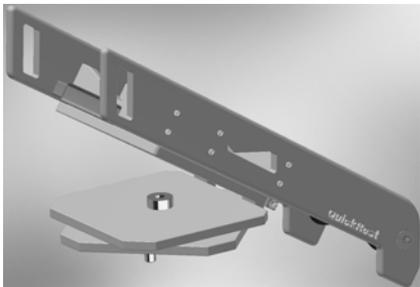
1.4



1.5



1.6



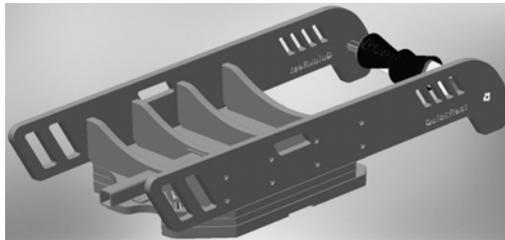
1.7



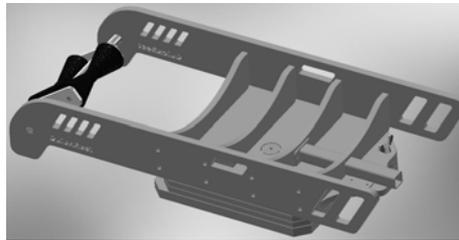
1.8

Design 2

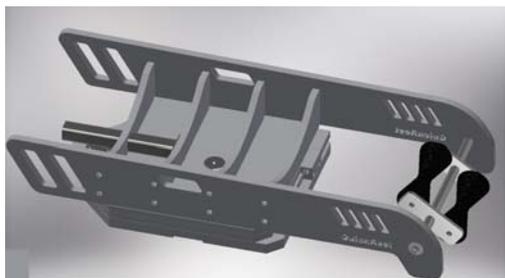
- (54) **Produkt:** Løfteanordning til småbater og vannscootere
(51) **Klasse:** 12-05
(72) **Designer:** Anders Sandtorv, Østhusvikveien 612, 4150 RENNESØY
SANDTORV DESIGN, Østhusvikveien 612, 4150 RENNESØY
(50) **Anmerkning:** Patentstyret har foretatt supplerende undersøkelse.
(55) **Designavbildninger:**



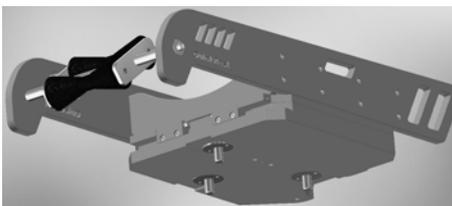
2.1



2.2



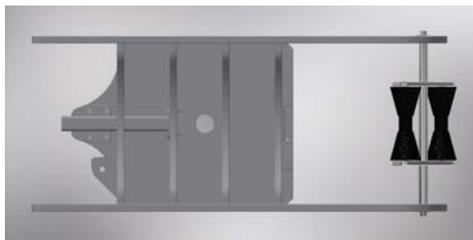
2.3



2.4



2.5

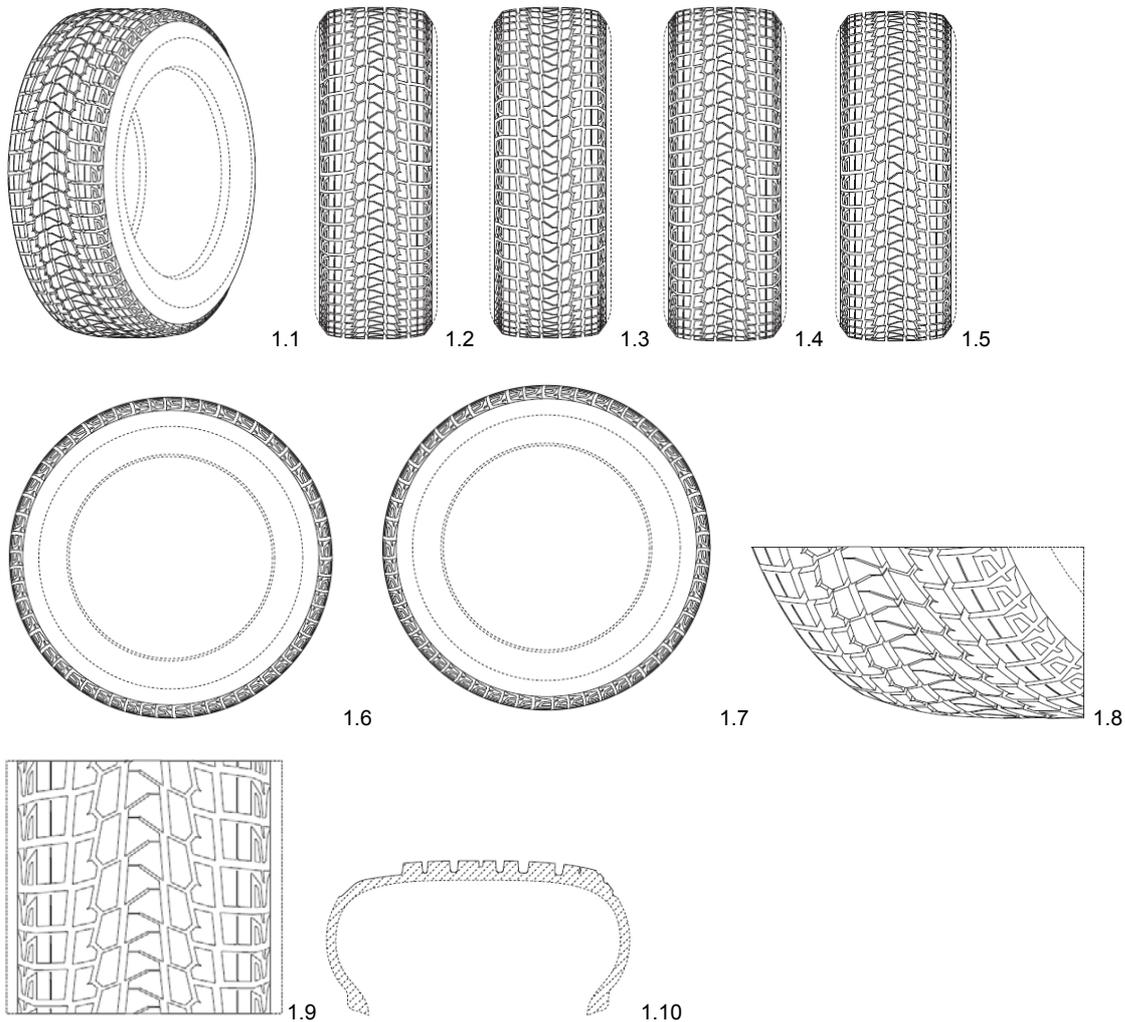


2.6

- (11) **Reg.nr.:** 086132
 (21) **Søkn.nr.:** 20180964
 (22) **Inngitt:** 2018.11.01
 (24) **Løpedag:** 2018.11.01
 (43) **Allm. tilgj.:** 2018.11.01
 (15) **Registrert:** 2018.12.10
 (45) **Kunngjort:** 2019.01.02
 (18) **Reg. gjelder til:** 2023.11.01
 (73) **Innehaver:** The Yokohama Rubber Co., Ltd., 36-11, Shimbashi 5-chomeMinatu-ku, 105-8685 TOKYO, Japan
 (74) **Fullmektig:** BRYN AARFLOT AS, Stortingsgata 8, 0161 OSLO, Norge
 (50) **Anmerkninger:** Registreringen gjelder samregistrering.

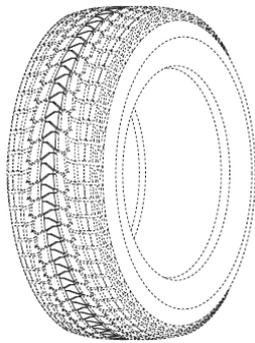
Design 1

- (54) **Produkt:** Del av bildekk
 (51) **Klasse:** 12-15
 (72) **Designer:** Ryosuke Nukushina, c/o The Yokohama Rubber Co. Ltd.Hiratsuka Factory, 2-1Oiwake, 254-8601 HIRATSUKA-SHI, KANAGAWA, Japan (JP)
 (30) **Prioritet:** 2018.05.02, JP, 2018-009784, 1
 (50) **Anmerking:** Fig. 1.8 og 1.9 viser detaljutsnitt. Fig. 1.10 viser et tverrsnitt.
 (55) **Designavbildninger:**

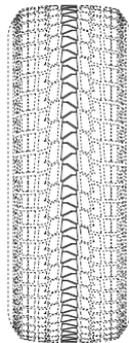


Design 2

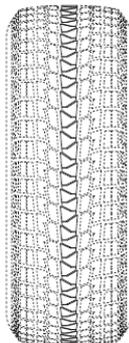
- (54) **Produkt:** Del av bildekk
(51) **Klasse:** 12-15
(72) **Designer:** Ryosuke Nukushina, c/o The Yokohama Rubber Co. Ltd.Hiratsuka Factory, 2-1Oiwake, 254-8601
HIRATSUKA-SHI, KANAGAWA, Japan (JP)
(30) **Prioritet:** 2018.05.02, JP, 2018-009783, 2
(50) **Anmerkning:** Fig. 2.8 og 2.9 viser detaljutsnitt. Fig. 2.10 viser tverrsnitt.
(55) **Designavbildninger:**



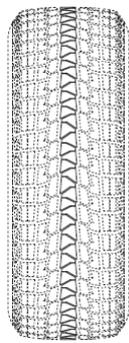
2.1



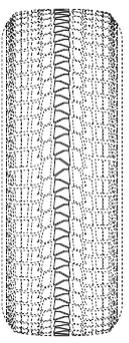
2.2



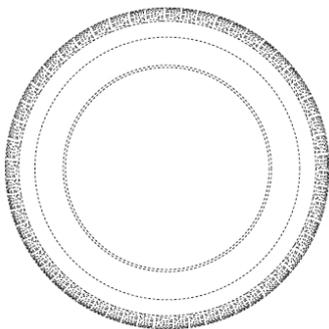
2.3



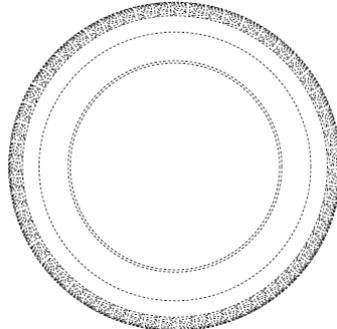
2.4



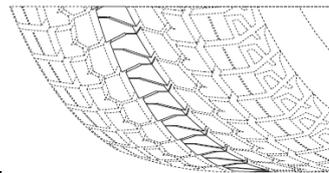
2.5



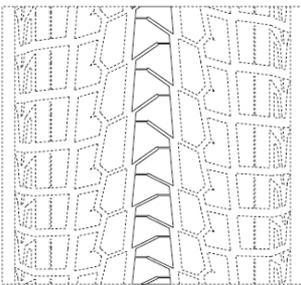
2.6



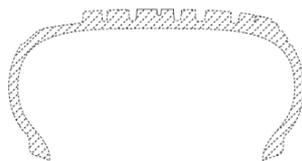
2.7



2.8



2.9



2.10

- (11) **Reg.nr.:** 086133
(21) **Søkn.nr.:** 20180922
(22) **Inngitt:** 2018.10.19
(24) **Løpedag:** 2018.10.19
(43) **Allm. tilgj.:** 2018.10.19
(15) **Registrert:** 2018.12.10
(45) **Kunngjort:** 2019.01.02
(18) **Reg. gjelder til:** 2023.10.19
(73) **Innehaver:** Oslo Kommune Byrådslederens kontor, Rådhuset, 0037 OSLO, Norge
(74) **Fullmektig:** ONSAGERS AS, Postboks 1813, Vika, 0123 OSLO, Norge
(50) **Anmerkninger:** Registreringen gjelder samregistrering.

Design 1

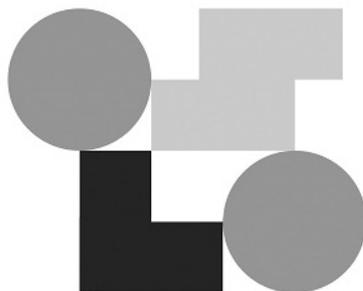
- (54) **Produkt:** Logo
(51) **Klasse:** 32-00
(72) **Designer:** Anne Aagaard, c/o Oslo Kommune Byrådslederens kontor, Rådhuset, 0037 OSLO
Hanne Rønning Jorud, c/o Oslo Kommune Byrådslederens kontor, Rådhuset, 0037 OSLO
(55) **Designavbildninger:**



1.1

Design 2

- (54) **Produkt:** Logo
(51) **Klasse:** 32-00
(72) **Designer:** Anne Aagaard, c/o Oslo Kommune Byrådslederens kontor, Rådhuset, 0037 OSLO
Hanne Rønning Jorud, c/o Oslo Kommune Byrådslederens kontor, Rådhuset, 0037 OSLO
(55) **Designavbildninger:**



2.1

- (11) **Reg.nr.:** 086134
(21) **Søkn.nr.:** 20181050
(22) **Inngitt:** 2018.11.22
(24) **Løpedag:** 2018.11.22
(43) **Allm. tilgj.:** 2018.12.11
(15) **Registrert:** 2018.12.11
(45) **Kunngjort:** 2019.01.02
(18) **Reg. gjelder til:** 2023.11.22
(73) **Innehaver:** Dr. Ing. h.c. F. Porsche Aktiengesellschaft, Porscheplatz 1, 70435 STUTTGART, Tyskland
(74) **Fullmektig:** ACAPO AS, Postboks 1880 Nordnes, 5817 BERGEN, Norge

Design 1

- (54) **Produkt:** Felg
(51) **Klasse:** 12-16
(72) **Designer:** Michael Gallert, Im Hirshgrund 8, 70499 STUTTGART, Tyskland (DE)
(55) **Designavbildninger:**



1.1



1.2



1.3



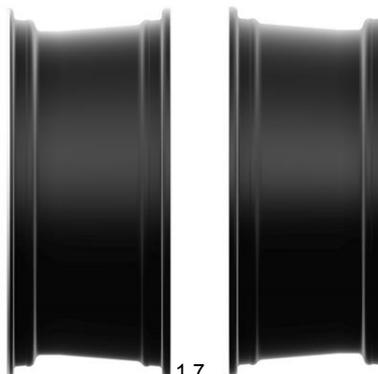
1.4



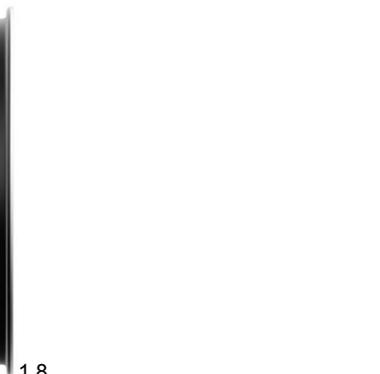
1.5



1.6



1.7



1.8

- (11) **Reg.nr.:** 086135
(21) **Søkn.nr.:** 20181051
(22) **Inngitt:** 2018.11.22
(24) **Løpedag:** 2018.11.22
(43) **Allm. tilgj.:** 2018.12.11
(15) **Registrert:** 2018.12.11
(45) **Kunngjort:** 2019.01.02
(18) **Reg. gjelder til:** 2023.11.22
(73) **Innehaver:** Dr. Ing. h.c. F. Porsche Aktiengesellschaft, Porscheplatz 1, 70435 STUTTGART, Tyskland
(74) **Fullmektig:** ACAPO AS, Postboks 1880 Nordnes, 5817 BERGEN, Norge

Design 1

- (54) **Produkt:** Felg
(51) **Klasse:** 12-16
(72) **Designer:** Fabian Schmöltz, Forst 1, 75382 ALTHENGSTETT, Tyskland (DE)
(55) **Designavbildninger:**



1.1



1.2



1.3



1.4



1.5



1.6



1.7



1.8

- (11) **Reg.nr.:** 086136
(21) **Søkn.nr.:** 20180998
(22) **Inngitt:** 2018.11.12
(24) **Løpedag:** 2018.11.12
(43) **Allm. tilgj.:** 2018.12.12
(15) **Registrert:** 2018.12.12
(45) **Kunngjort:** 2019.01.02
(18) **Reg. gjelder til:** 2023.11.12
(73) **Innehaver:** IRENE JOHANNE SØRÅ, EIDSHAUGVEGEN 521, 7940 OTTERSØY, Norge

Design 1

- (54) **Produkt:** Del av strikket kofte
(51) **Klasse:** 02-02
(72) **Designer:** IRENE JOHANNE SØRÅ, EIDSHAUGVEGEN 521, 7940 OTTERSØY
(50) **Anmerkning:** Designet er i farger.
(55) **Designavbildninger:**



1.1

- (11) **Reg.nr.:** 086137
(21) **Søkn.nr.:** 20180519
(22) **Inngitt:** 2018.06.08
(24) **Løpedag:** 2018.06.08
(43) **Allm. tilgj.:** 2018.12.08
(15) **Registrert:** 2018.12.13
(45) **Kunngjort:** 2019.01.02
(18) **Reg. gjelder til:** 2023.06.08
(73) **Innehaver:** Honda Motor Co., Ltd, 1-1, Minami-Aoyama 2-Chome, Minato-ku, 107-8556 TOKYO, Japan
(74) **Fullmektig:** ZACCO NORWAY AS, Postboks 2003 Vika, 0125 OSLO, Norge

Design 1

- (54) **Produkt:** Forbrenningsmotor
(51) **Klasse:** 15-01
(72) **Designer:** Kazuo MIYAMOTO, c/o HONDA R&D CO., Ltd., 4-1, Chuo 1-chome, 351-0193 WAKO-SHI, SAITAMA, Japan (JP)
Koji Azuma, c/o Honda R&D CO., LTD, 4-1, Chuo 1-chome, 351-0193 WAKO-SHI, SAITAMA, Japan (JP)
(55) **Designavbildninger:**



1.1



1.2



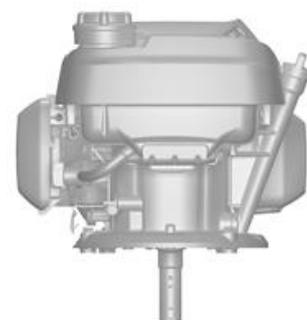
1.3



1.4



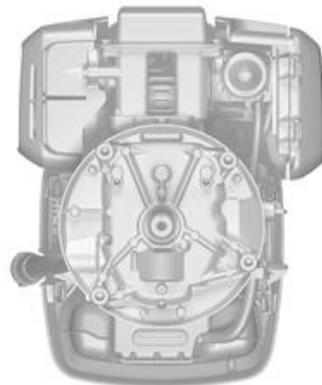
1.5



1.6



1.7



1.8

- (11) **Reg.nr.:** 086138
(21) **Søkn.nr.:** 20180535
(22) **Inngitt:** 2018.06.09
(24) **Løpedag:** 2018.06.09
(43) **Allm. tilgj.:** 2018.12.09
(15) **Registrert:** 2018.12.13
(45) **Kunngjort:** 2019.01.02
(18) **Reg. gjelder til:** 2023.06.09
(73) **Innehaver:** MARTIN LØDEMEL, JUTDALSVEGEN 12, 6763 HORNINDAL, Norge

Design 1

- (54) **Produkt:** Fingervott
(51) **Klasse:** 02-06
(72) **Designer:** MARTIN LØDEMEL, JUTDALSVEGEN 12, 6763 HORNINDAL
(55) **Designavbildninger:**



1.1



1.2



1.3



1.4



1.5



1.6



1.7



1.8



1.9

- (11) **Reg.nr.:** 086139
(21) **Søkn.nr.:** 20180974
(22) **Inngitt:** 2018.11.08
(24) **Løpedag:** 2018.11.08
(43) **Allm. tilgj.:** 2018.11.08
(15) **Registrert:** 2018.12.13
(45) **Kunngjort:** 2019.01.02
(18) **Reg. gjelder til:** 2023.11.08
(73) **Innehaver:** IVER & EVNE AS, Springarstien 3, 4021 STAVANGER, Norge
(74) **Fullmektig:** HÅMSØ PATENTBYRÅ AS, Postboks 171, 4301 SANDNES, Norge
(50) **Anmerkninger:** Registreringen gjelder samregistrering.

Design 1

- (54) **Produkt:** Grafisk symbol
(51) **Klasse:** 32-00
(72) **Designer:** Toril Steinback Hoel, Springarstien 3, 4021 STAVANGER
(50) **Anmerking:** Designet er i farger.
(55) **Designavbildninger:**



1.1

Design 2

- (54) **Produkt:** Grafisk symbol
 (51) **Klasse:** 32-00
 (72) **Designer:** Toril Steinback Hoel, Springarstien 3, 4021 STAVANGER
 (55) **Designavbildninger:**

**FROKOST-
RUNDSTYKKER**
 MANG
 MENGDE
 NOK TIL 2-3 PERSONER

ISSJE PÅ REVES OVER NATTEN!
 IVER
 HUSK Å SPØRRE OM LOV...
 ... FØR DU BEGYNNER!
 IVER
 WWW.IVEROSSEVNE.NO

UTSTYR

BOLLE 1 STK	DESILITERMÅL 1 STK	TESKJE 1 STK
SLEIV 1 STK	STEKEBRETT 1 STK	BAKEPAPIR 1 STK

INGREDIENSER

MEL 10 DL	KALDT VANN 5 DL	TØRRGJER 1 TS
SALT 1 TS	TIPS PÅ TAMPEN	

VIKTIG AT VANNET ER KALDT NÅR DEIGEN SKAL REVE SÅ LENGRE!
 FRERTIPS: BRUK 5 DL GROVT MEL OG 5 DL FINT MEL FOR EN GROV VARIANT. PRØV DEG FREM MED ULIKE TYPER MEL OG KORN!

START

1. BLAND MEL, TØRRGJER OG SALT I EN BOLLE
2. HA I KALDT VANN
3. RØR GODT SAMMEN, DEIGEN BLIR LITT KLISSETE
4. DEKK TIL BOLLEN OG LA DEN STÅ PÅ KØKKENBENKEN TIL I MIDTEN. CUTT PÅ HØKKEN/DEKA OM DU HAR STENI DE FØR DU SKAL PÅ SKJOLD
5. DAG TO: RØR DEIGEN SAMMEN OG HA I MER MEL OM DEIGEN ER VELDIG LØS
6. LAG CA. 10 KLATTER PÅ STEKEBRETTET
7. SETT BRETET I KALD OVN OG SKRU PÅ 200 GRADER (OVN OG UNDERVARME)
8. STEK I CA. 15-20 MINUTTER TIL DE ER GYLDE PÅ TOPPEN
9. SERVER

VASK OPP OG GJØR RENT

2.1

- (11) **Reg.nr.:** 086140
 (21) **Søkn.nr.:** 20180999
 (22) **Inngitt:** 2018.11.12
 (24) **Løpedag:** 2018.11.12
 (43) **Allm. tilgj.:** 2018.11.12
 (15) **Registrert:** 2018.12.14
 (45) **Kunngjort:** 2019.01.02
 (18) **Reg. gjelder til:** 2023.11.12
 (73) **Innehaver:** BYD COMPANY LIMITED, No. 3009, BYD Road, Pingshan, 518118 SHENZHEN GUANGDONG, Kina
 (74) **Fullmektig:** ONSAGERS AS, Postboks 1813, Vika, 0123 OSLO, Norge
 (50) **Anmerkninger:** Registreringen gjelder samregistrering.

Design 1

- (54) **Produkt:** Automobil
 (51) **Klasse:** 12-08
 (72) **Designer:** Yubo LIAN, No. 3009, BYD Road, Pingshan, 518118 SHENZHEN GUANGDONG, Kina (CN)
 Wenquan TANG, No. 3009, BYD Road, Pingshan, 518118 SHENZHEN GUANGDONG, Kina (CN)
 Jihan FAN, No. 3009, BYD Road, Pingshan, 518118 SHENZHEN, GUANGDONG, Kina (CN)
 Wolfgang Josef EGGER, No.3009, BYD Road, Pingshan, 518118 SHENZHEN, GUANGDONG, Kina (CN)
 Xiaoguang HOU, No. 3009, BYD Road, Pingshan, 518118 SHENZHEN, GUANGDONG, Kina (CN)
 Yirong PAN, No.3009, BYD Road, Pingshan, 518118 SHENZHEN, GUANGDONG, Kina (CN)
 2018.05.11, CN, 2018 3 0213887, 1, 2, 3, 4
 (30) **Prioritet:**
 (50) **Anmerknig:** Designet er i farger.
 (55) **Designavbildninger:**



1.1



1.2



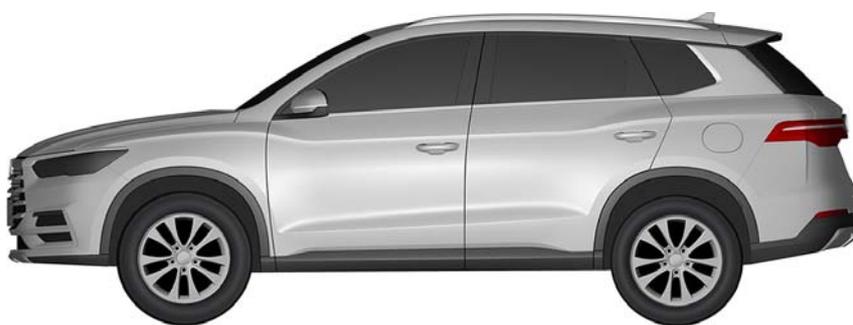
1.3



1.4



1.5



1.6



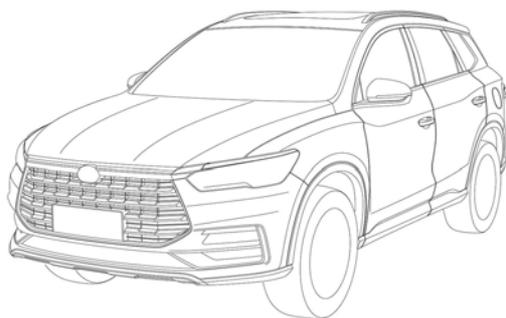
1.7

Design 2

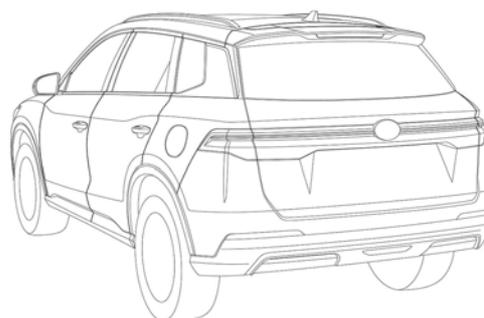
(54) **Produkt:** Automobil
 (51) **Klasse:** 12-08
 (72) **Designer:**

Yubo LIAN, No. 3009, BYD Road, Pingshan, 518118 SHENZHEN GUANGDONG, Kina (CN)
 Wenquan TANG, No. 3009, BYD Road, Pingshan, 518118 SHENZHEN GUANGDONG, Kina (CN)
 Jihan FAN, No. 3009, BYD Road, Pingshan, 518118 SHENZHEN, GUANGDONG, Kina (CN)
 Wolfgang Josef EGGER, No.3009, BYD Road, Pingshan, 518118 SHENZHEN, GUANGDONG, Kina (CN)
 Xiaoguang HOU, No. 3009, BYD Road, Pingshan, 518118 SHENZHEN, GUANGDONG, Kina (CN)
 Yirong PAN, No.3009, BYD Road, Pingshan, 518118 SHENZHEN, GUANGDONG, Kina (CN)

(30) **Prioritet:** 2018.05.11, CN, 2018 3 0213887, 1, 2, 3, 4
 (55) **Designavbildninger:**



2.1



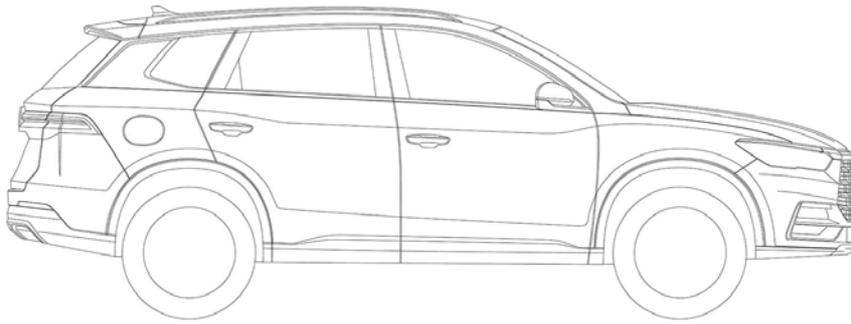
2.2



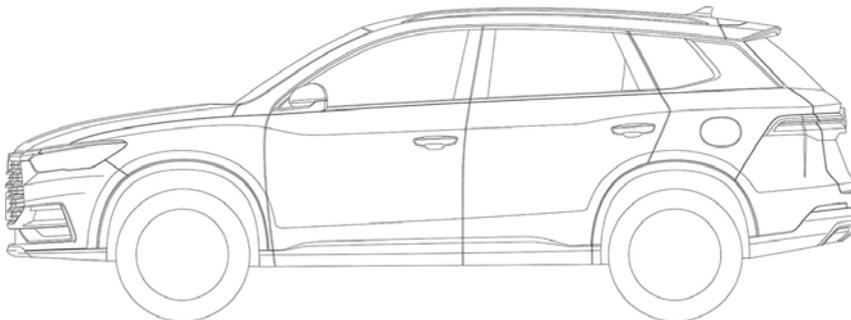
2.3



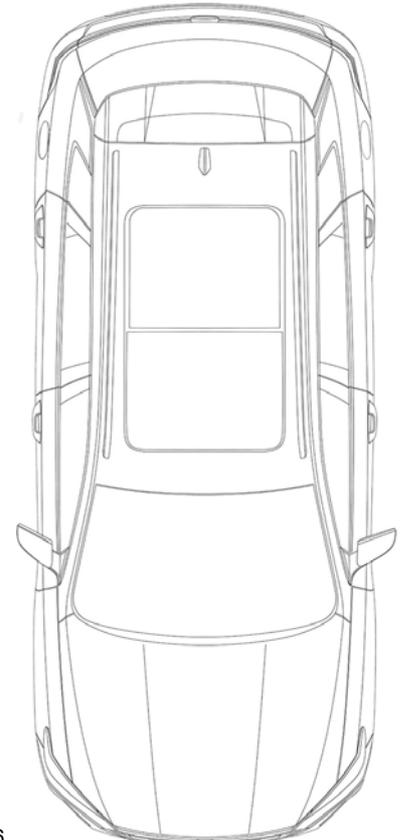
2.4



2.5



2.6



2.7

Design 3

- (54) **Produkt:** Automobil
 (51) **Klasse:** 12-08
 (72) **Designer:** Yubo LIAN, No. 3009, BYD Road, Pingshan, 518118 SHENZHEN GUANGDONG, Kina (CN)
 Wenquan TANG, No. 3009, BYD Road, Pingshan, 518118 SHENZHEN GUANGDONG, Kina (CN)
 Jihan FAN, No. 3009, BYD Road, Pinshan, 518118 SHENZHEN, GUANGDONG, Kina (CN)
 Wolfgang Josef EGGER, No.3009, BYD Road, Pingshan, 518118 SHENZHEN, GUANGDONG, Kina (CN)
 Xiaoguang HOU, No. 3009, BYD Road, Pingshan, 518118 SHENZHEN, GUANGDONG, Kina (CN)
 Yirong PAN, No.3009, BYD Road, Pingshan, 518118 SHENZHEN, GUANGDONG, Kina (CN)
- (30) **Prioritet:** 2018.05.11, CN, 2018 3 0213887, 1, 2, 3, 4
 (50) **Anmerkning:** Designet er i farger.
 (55) **Designavbildninger:**



3.1



3.2



3.3



3.4



3.5



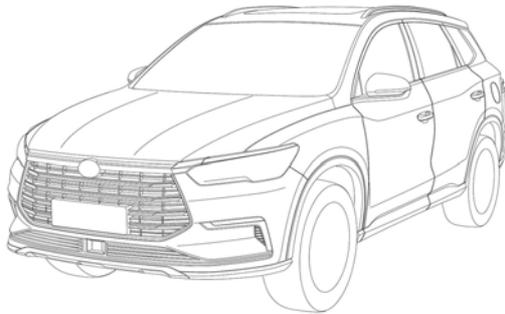
3.6



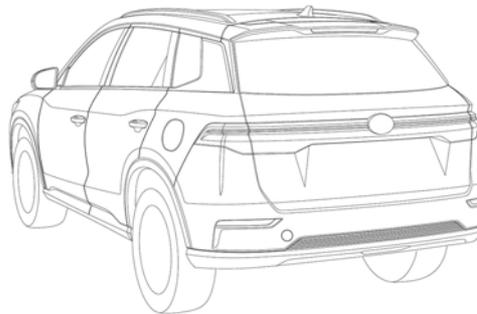
3.7

Design 4

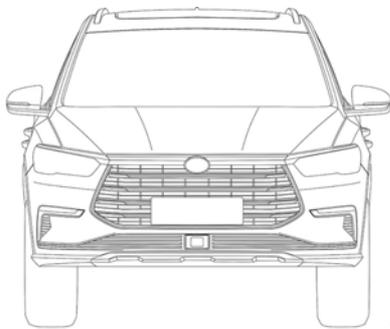
- (54) **Produkt:** Automobil
(51) **Klasse:** 12-08
(72) **Designer:** Yubo LIAN, No. 3009, BYD Road, Pingshan, 518118 SHENZHEN GUANGDONG, Kina (CN)
Wenquan TANG, No. 3009, BYD Road, Pingshan, 518118 SHENZHEN GUANGDONG, Kina (CN)
Jihan FAN, No. 3009, BYD Road, Pingshan, 518118 SHENZHEN, GUANGDONG, Kina (CN)
Wolfgang Josef EGGER, No.3009, BYD Road, Pingshan, 518118 SHENZHEN, GUANGDONG, Kina (CN)
Xiaoguang HOU, No. 3009, BYD Road, Pingshan, 518118 SHENZHEN, GUANGDONG, Kina (CN)
Yirong PAN, No.3009, BYD Road, Pingshan, 518118 SHENZHEN, GUANGDONG, Kina (CN)
- (30) **Prioritet:** 2018.05.11, CN, 2018 3 0213887, 1, 2, 3, 4
(55) **Designavbildninger:**



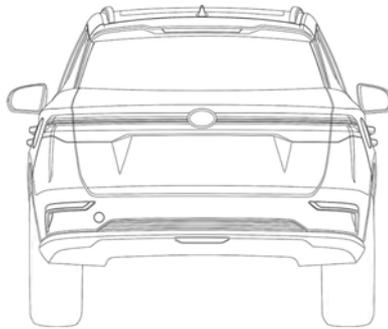
4.1



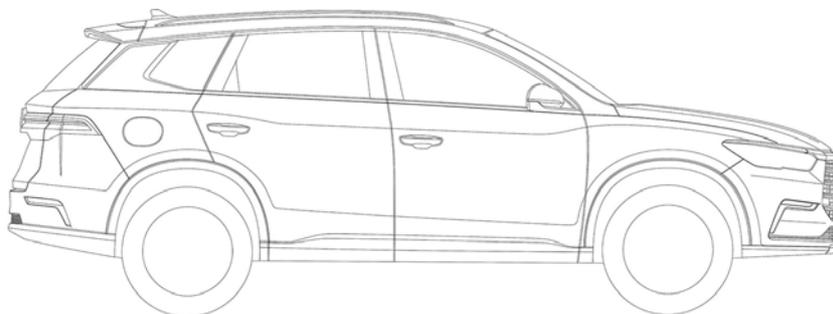
4.2



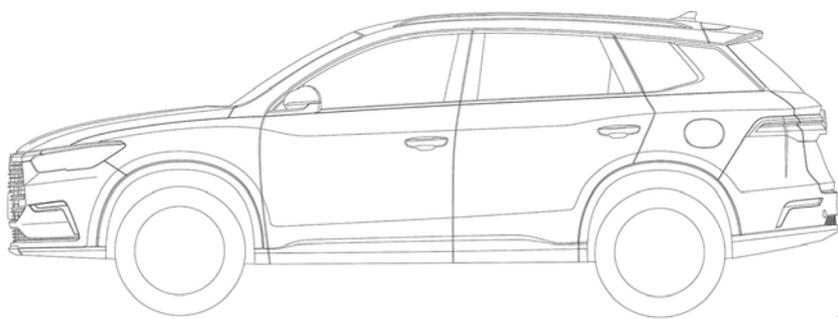
4.3



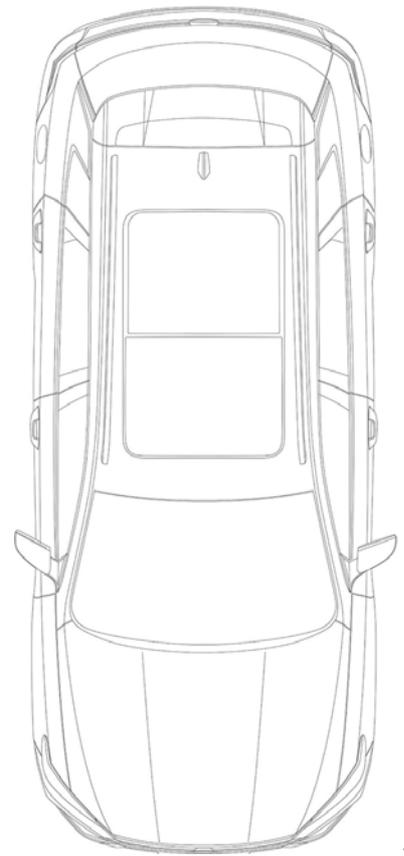
4.4



4.5



4.6



4.7

- (11) **Reg.nr.:** 086141
(21) **Søkn.nr.:** 20181092
(22) **Inngitt:** 2018.12.03
(24) **Løpedag:** 2018.12.03
(43) **Allm. tilgj.:** 2018.12.14
(15) **Registrert:** 2018.12.14
(45) **Kunngjort:** 2019.01.02
(18) **Reg. gjelder til:** 2023.12.03
(73) **Innehaver:** HJERTELIG DESIGN - INTERIØRDESIGNER TURID GUII-LARSEN, Greinveien 27A, 3114 TØNSBERG, Norge

Design 1

- (54) **Produkt:** Trekk til oppbevaringsglass
(51) **Klasse:** 07-99
(72) **Designer:** HJERTELIG DESIGN - INTERIØRDESIGNER TURID GUII-LARSEN, Greinveien 27A, 3114 TØNSBERG
(50) **Anmerkning:** Designet er i farger.
(55) **Designavbildninger:**



1.1



1.2



1.3



1.4

Internasjonale designregistreringer

I henhold til designloven § 57 fjerde ledd, kunngjøres i dag følgende internasjonale registreringer som har virkning i Norge.

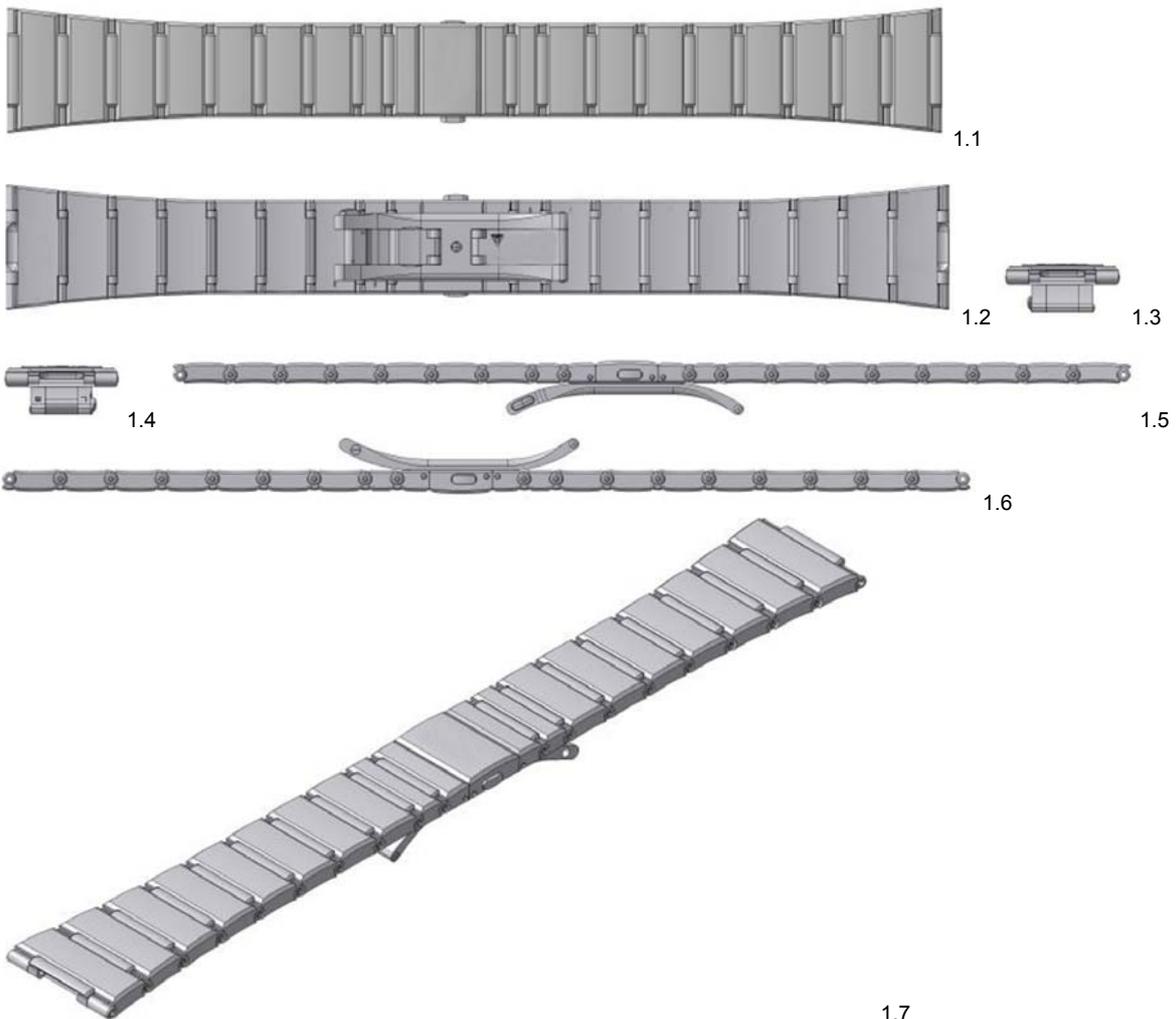
Det kan fremsettes krav om at designregistreringen helt eller delvis skal oppheves, jf. designloven §§ 58 fjerde ledd og 25 flg. og designforskriften §§ 26 flg.

Virkingen av en internasjonal registrering gjelder for den eller de periodene på fem år som søknaden er innlevert for, regnet fra den dagen registreringen ved det Internasjonale byrået anses å ha skjedd. Registreringen kan fornyes etter bestemmelsene i Genèveavtalen, se dl § 58 tredje ledd. Maksimal beskyttelsestid er 25 år.

(11)	Reg.nr.:	DM/101418
(21)	Søkn.nr.:	20180651
(22)	Inngitt i WIPO:	2018.05.29
(15)	Registrert i WIPO:	2018.05.29
(24)	Løpedag:	2018.05.29
(43)	Allm. tilgj.:	2018.11.30
(15)	Besluttet gjeldende NO:	2018.12.04
(45)	Kunngjort NO:	2019.01.02
(18)	Reg. gjelder til:	2023.05.29
(73)	Innehaver:	Omega SA (Omega AG) (Omega Ltd.), Jakob-Stämpfli-Strasse 96, 2502 BIEL/BIENNE, Sveits

Design 1

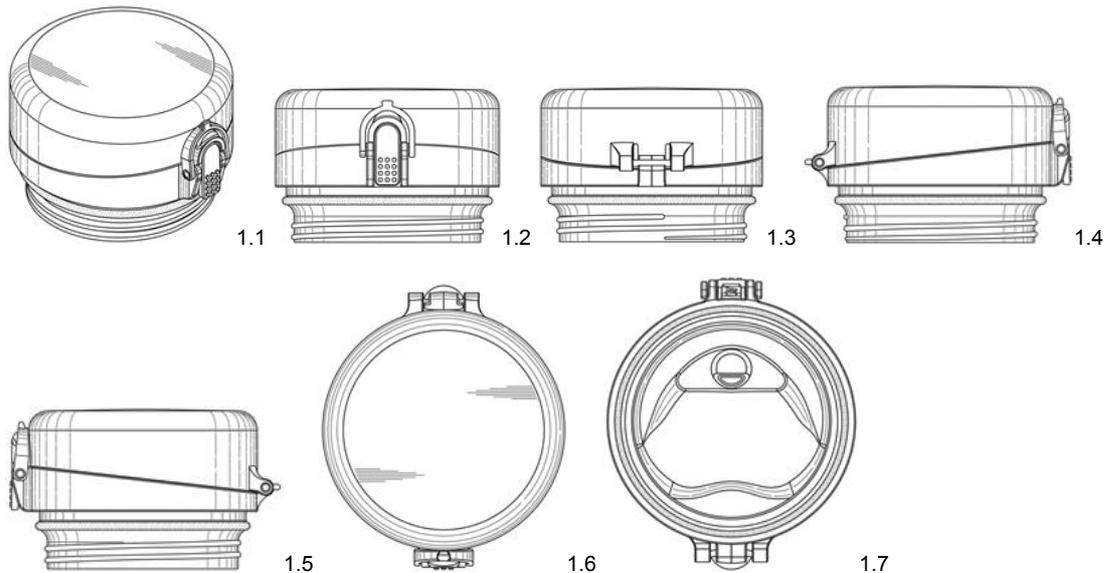
(54)	Produkt:	Watch bracelet
(51)	Klasse:	10-07
(72)	Designer:	Jean-Claude Monachon, Rue Alice-de-Chambrier 1, 2022 BEVAIX (NE), Sveits (CH)
(55)	Designavbildninger:	



(11)	Reg.nr.:	DM/101485
(21)	Søkn.nr.:	20180665
(22)	Inngitt i WIPO:	2018.05.25
(15)	Registrert i WIPO:	2018.05.25
(24)	Løpedag:	2018.05.25
(43)	Allm. tilgj.:	2018.11.30
(15)	Besluttet gjeldende NO:	2018.12.04
(45)	Kunngjort NO:	2019.01.02
(18)	Reg. gjelder til:	2023.05.25
(73)	Innehaver:	Pi-Design AG, Kantonsstrasse 100, 6234 TRIENGEN, Sveits

Design 1

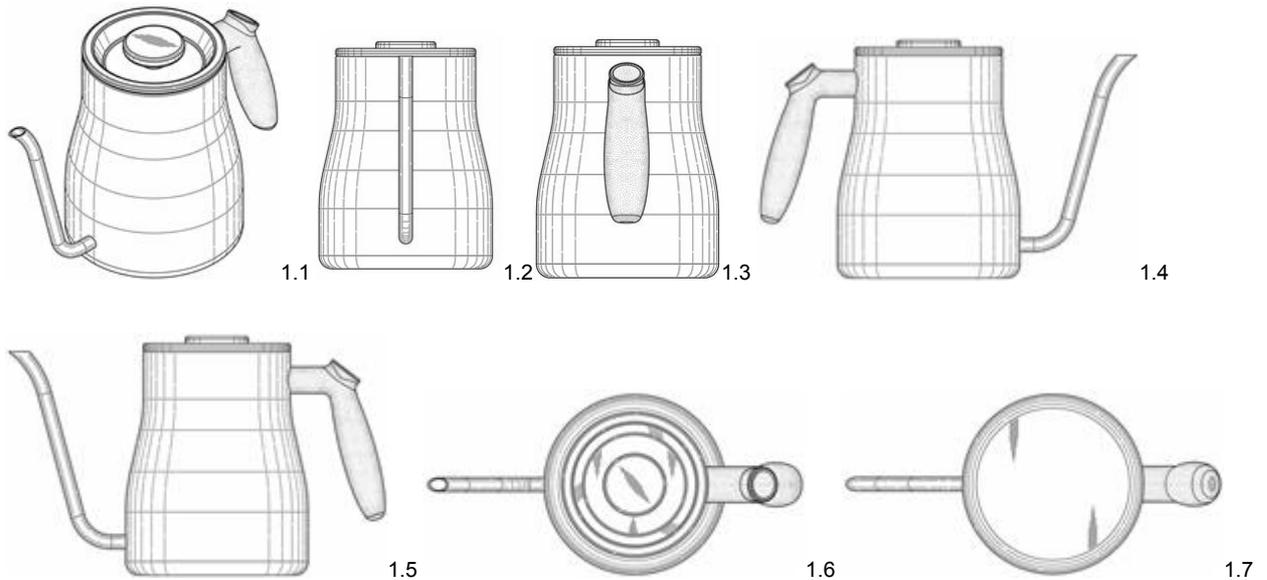
(54)	Produkt:	Lid for drinking vessels
(51)	Klasse:	07-01
(72)	Designer:	Jorgen Bodum, Käppelistrasse 15, 6045 MEGGEN, Sveits (CH)
(55)	Designavbildninger:	



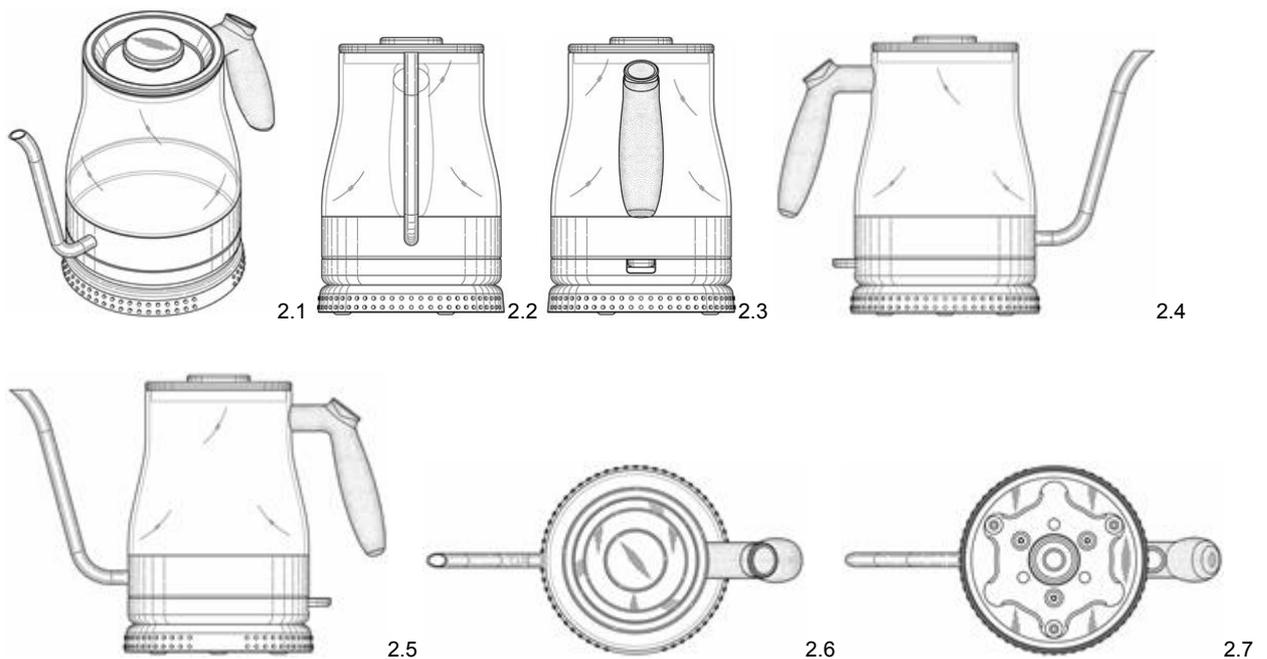
(11)	Reg.nr.:	DM/101486
(21)	Søkn.nr.:	20180650
(22)	Inngitt i WIPO:	2018.05.28
(15)	Registrert i WIPO:	2018.05.28
(24)	Løpedag:	2018.05.28
(43)	Allm. tilgj.:	2018.11.30
(15)	Besluttet gjeldende NO:	2018.12.04
(45)	Kunngjort NO:	2019.01.02
(18)	Reg. gjelder til:	2023.05.28
(73)	Innehaver:	Pi-Design AG, Kantonsstrasse 100, 6234 TRIENGEN, Sveits
(50)	Anmerkninger:	Registreringen gjelder samregistrering.

Design 1

(54)	Produkt:	Kettle
(51)	Klasse:	07-02
(72)	Designer:	Jorgen Bodum, Käppelstrasse 15, 6045 MEGGEN, Sveits (CH)
(55)	Designavbildninger:	

**Design 2**

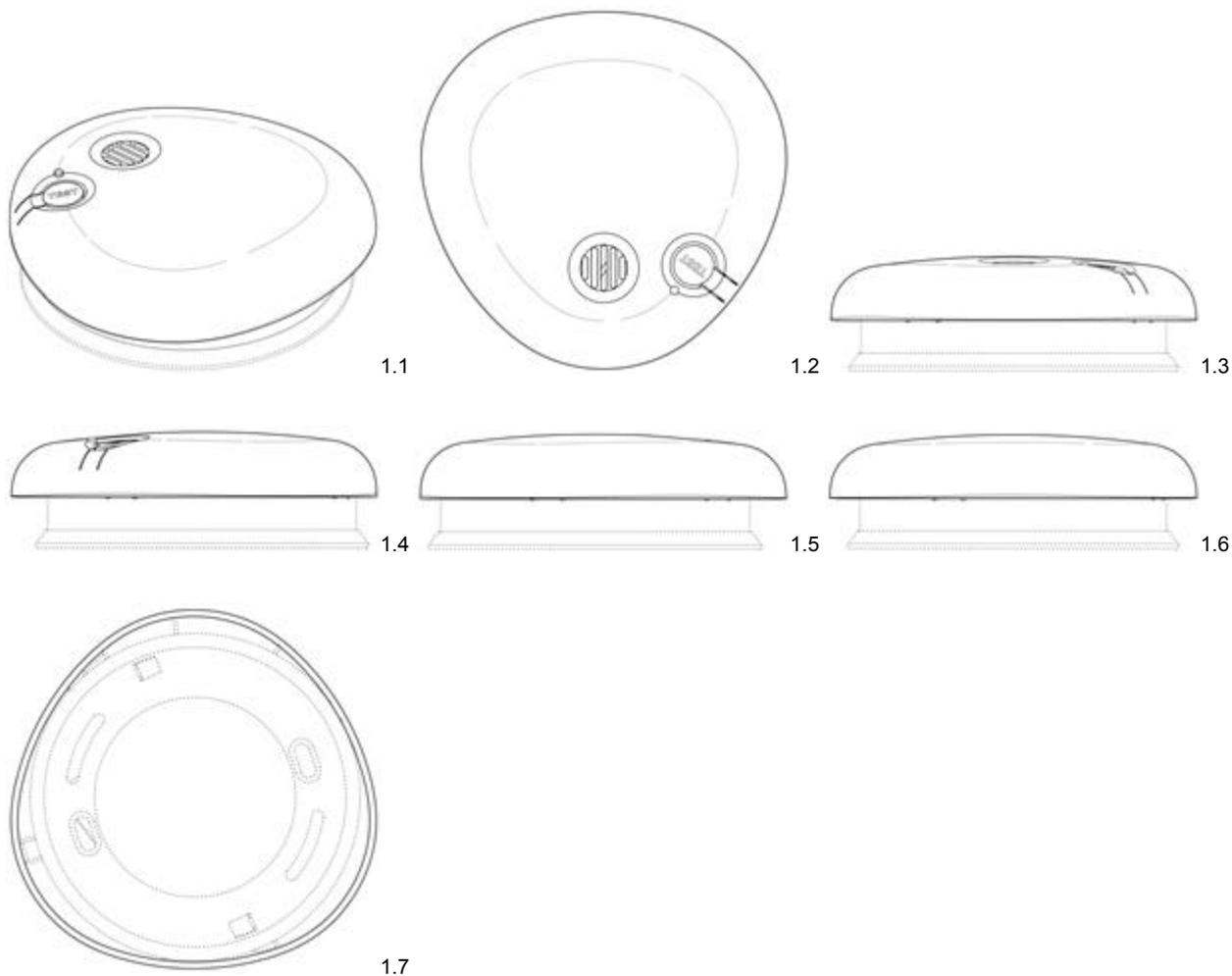
(54)	Produkt:	Electric kettle
(51)	Klasse:	07-02
(72)	Designer:	Jorgen Bodum, Käppelstrasse 15, 6045 MEGGEN, Sveits (CH)
(55)	Designavbildninger:	



(11)	Reg.nr.:	DM/101866
(21)	Søkn.nr.:	20180738
(22)	Inngitt i WIPO:	2018.05.28
(15)	Registrert i WIPO:	2018.05.28
(24)	Løpedag:	2018.05.28
(43)	Allm. tilgj.:	2018.11.30
(15)	Besluttet gjeldende NO:	2018.12.06
(45)	Kunngjort NO:	2019.01.02
(18)	Reg. gjelder til:	2023.05.28
(73)	Innehaver:	SUNMATIC THE SAFETY COMPANY AB, Argongatan 2B, 43153 GÖTEBORG, Sverige
(50)	Anmerkninger:	Registreringen gjelder samregistrering.

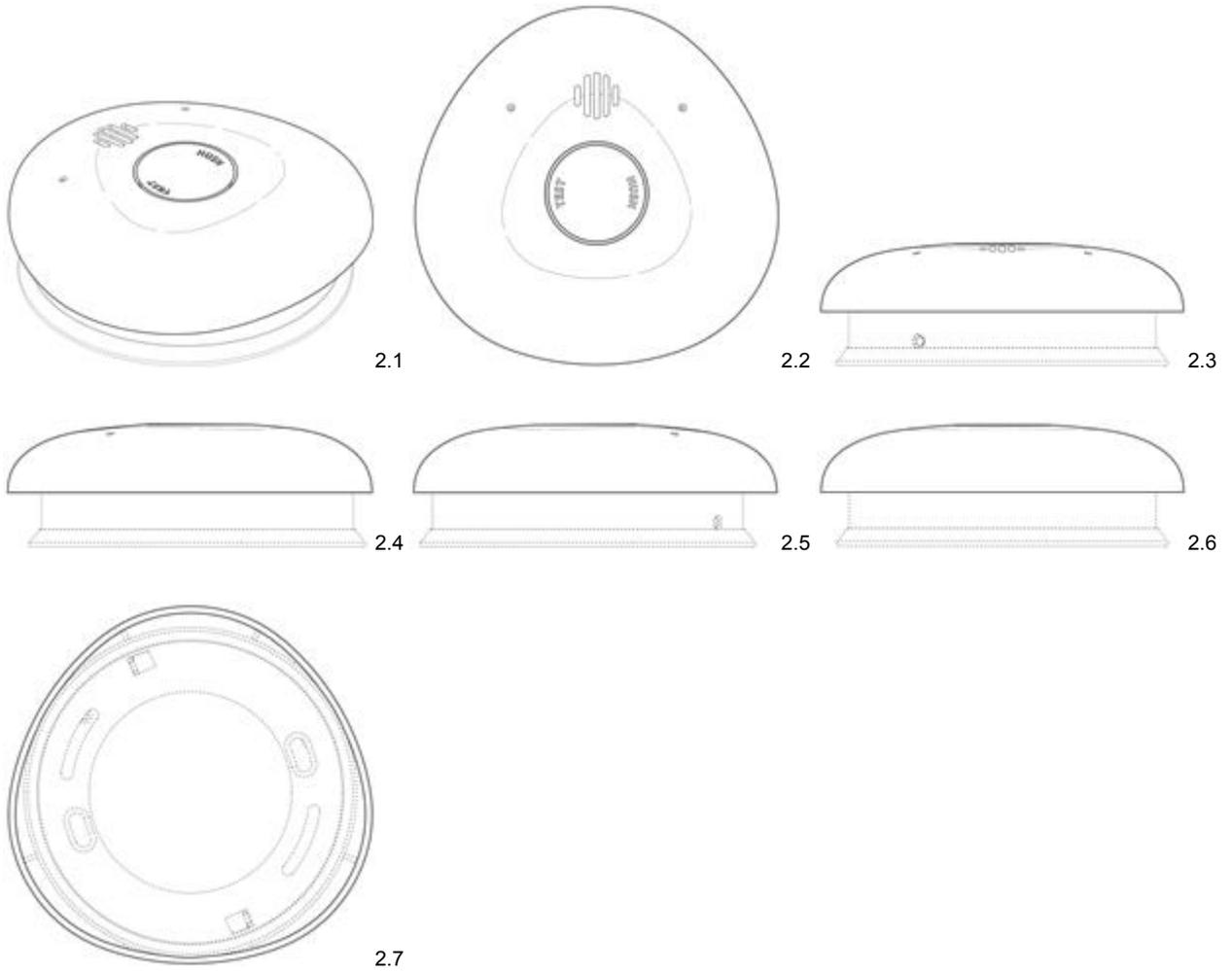
Design 1

(54)	Produkt:	Smoke detectors
(51)	Klasse:	10-05
(72)	Designer:	Lars Wettre, Reimerholmsgatan 79, 11740 STOCKHOLM, Sverige (SE)
(55)	Designavbildninger:	



Design 2

- (54) **Produkt:** Smoke detectors
(51) **Klasse:** 10-05
(72) **Designer:** Lars Wettre, Reimerholmsgatan 79, 11740 STOCKHOLM, Sverige (SE)
(55) **Designavbildninger:**



(11)	Reg.nr.:	DM/102807
(21)	Søkn.nr.:	20180861
(22)	Inngitt i WIPO:	2018.08.30
(15)	Registrert i WIPO:	2018.08.30
(24)	Løpedag:	2018.08.30
(43)	Allm. tilgj.:	2018.09.28
(15)	Besluttet gjeldende NO:	2018.12.13
(45)	Kunngjort NO:	2019.01.02
(18)	Reg. gjelder til:	2023.08.30
(73)	Innehaver:	NFM PRODUCTION SP. Z O. O., Slupska 1D, 84-300 LEBORK, Polen

Design 1

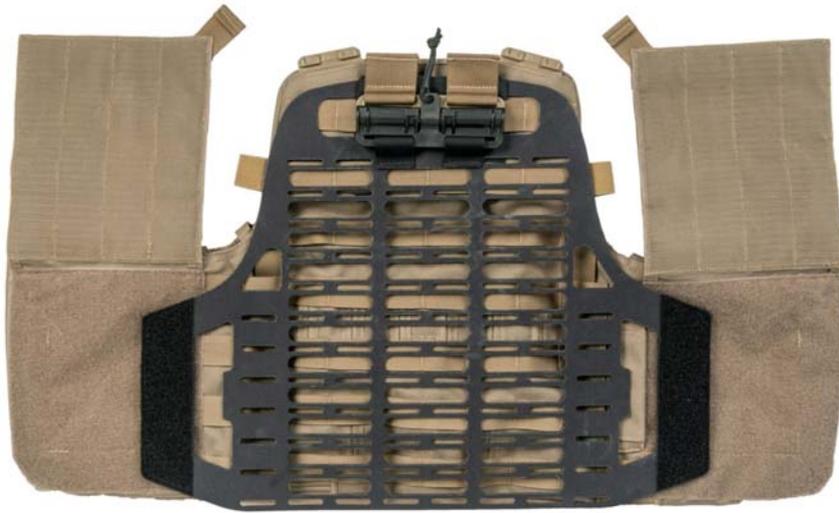
(54)	Produkt:	Load bearing and protection support harness
(51)	Klasse:	29-02
(50)	Anmerkning:	Designet er i farger.
(55)	Designavbildninger:	



1.1



1.2



1.3

(11)	Reg.nr.:	DM/102808
(21)	Søkn.nr.:	20180862
(22)	Inngitt i WIPO:	2018.08.30
(15)	Registrert i WIPO:	2018.08.30
(24)	Løpedag:	2018.08.30
(43)	Allm. tilgj.:	2018.09.28
(15)	Besluttet gjeldende NO:	2018.12.13
(45)	Kunngjort NO:	2019.01.02
(18)	Reg. gjelder til:	2023.08.30
(73)	Innehaver:	NFM PRODUCTION SP. Z O. O., Slupska 1D, 84-300 LEBORK, Polen

Design 1

(54)	Produkt:	Part of load bearing and protection support harness
(51)	Klasse:	29-02
(50)	Anmerkning:	Designet er i farger.
(55)	Designavbildninger:	



1.1



1.2

(11)	Reg.nr.:	DM/102810
(21)	Søkn.nr.:	20180863
(22)	Inngitt i WIPO:	2018.08.30
(15)	Registrert i WIPO:	2018.08.30
(24)	Løpedag:	2018.08.30
(43)	Allm. tilgj.:	2018.09.28
(15)	Besluttet gjeldende NO:	2018.12.13
(45)	Kunngjort NO:	2019.01.02
(18)	Reg. gjelder til:	2023.08.30
(73)	Innehaver:	NFM PRODUCTION SP. Z O. O., Slupska 1D, 84-300 LEBORK, Polen

Design 1

(54)	Produkt:	Load bearing and protection support harness
(51)	Klasse:	29-02
(50)	Anmerkning:	Designet er i farger.
(55)	Designavbildninger:	



1.1



1.2

(11)	Reg.nr.:	DM/102817
(21)	Søkn.nr.:	20180864
(22)	Inngitt i WIPO:	2018.08.30
(15)	Registrert i WIPO:	2018.08.30
(24)	Løpedag:	2018.08.30
(43)	Allm. tilgj.:	2018.09.28
(15)	Besluttet gjeldende NO:	2018.12.13
(45)	Kunngjort NO:	2019.01.02
(18)	Reg. gjelder til:	2023.08.30
(73)	Innehaver:	NFM PRODUCTION SP. Z O. O., Slupska 1D, 84-300 LEBORK, Polen

Design 1

(54)	Produkt:	Load bearing and protection support harness
(51)	Klasse:	29-02
(50)	Anmerkning:	Designet er i farger.
(55)	Designavbildninger:	



1.1



1.2



1.3



1.4



1.5

(11)	Reg.nr.:	DM/102818
(21)	Søkn.nr.:	20180865
(22)	Inngitt i WIPO:	2018.08.30
(15)	Registrert i WIPO:	2018.08.30
(24)	Løpedag:	2018.08.30
(43)	Allm. tilgj.:	2018.09.28
(15)	Besluttet gjeldende NO:	2018.12.13
(45)	Kunngjort NO:	2019.01.02
(18)	Reg. gjelder til:	2023.08.30
(73)	Innehaver:	NFM PRODUCTION SP. Z O. O., Slupska 1D, 84-300 LEBORK, Polen

Design 1

(54)	Produkt:	Part of load bearing and protection support harness
(51)	Klasse:	29-02
(50)	Anmerkning:	Designet er i farger.
(55)	Designavbildninger:	



1.1



1.2



1.3



1.4

(11)	Reg.nr.:	DM/102837
(21)	Søkn.nr.:	20180866
(22)	Inngitt i WIPO:	2018.08.30
(15)	Registrert i WIPO:	2018.08.30
(24)	Løpedag:	2018.08.30
(43)	Allm. tilgj.:	2018.09.28
(15)	Besluttet gjeldende NO:	2018.12.13
(45)	Kunngjort NO:	2019.01.02
(18)	Reg. gjelder til:	2023.08.30
(73)	Innehaver:	NFM PRODUCTION SP. Z O. O., Slupska 1D, 84-300 LEBORK, Polen

Design 1

(54)	Produkt:	Part of load bearing and protection support harness
(51)	Klasse:	29-02
(50)	Anmerkning:	Designet er i farger.
(55)	Designavbildninger:	



1.1



1.2

(11)	Reg.nr.:	DM/102840
(21)	Søkn.nr.:	20180867
(22)	Inngitt i WIPO:	2018.08.30
(15)	Registrert i WIPO:	2018.08.30
(24)	Løpedag:	2018.08.30
(43)	Allm. tilgj.:	2018.09.28
(15)	Besluttet gjeldende NO:	2018.12.13
(45)	Kunngjort NO:	2019.01.02
(18)	Reg. gjelder til:	2023.08.30
(73)	Innehaver:	NFM PRODUCTION SP. Z O. O., Slupska 1D, 84-300 LEBORK, Polen

Design 1

(54)	Produkt:	Part of load bearing and protection support harness
(51)	Klasse:	29-02
(50)	Anmerkning:	Designet er i farger.
(55)	Designavbildninger:	



(11)	Reg.nr.:	DM/102846
(21)	Søkn.nr.:	20180868
(22)	Inngitt i WIPO:	2018.08.30
(15)	Registrert i WIPO:	2018.08.30
(24)	Løpedag:	2018.08.30
(43)	Allm. tilgj.:	2018.09.28
(15)	Besluttet gjeldende NO:	2018.12.13
(45)	Kunngjort NO:	2019.01.02
(18)	Reg. gjelder til:	2023.08.30
(73)	Innehaver:	NFM PRODUCTION SP. Z O. O., Slupska 1D, 84-300 LEBORK, Polen

Design 1

(54)	Produkt:	Part of load bearing and protection support harness
(51)	Klasse:	29-02
(50)	Anmerkning:	Designet er i farger.
(55)	Designavbildninger:	



1.1



1.2



1.3



1.4



1.5

(11)	Reg.nr.:	DM/102870
(21)	Søkn.nr.:	20180872
(22)	Inngitt i WIPO:	2018.08.30
(15)	Registrert i WIPO:	2018.08.30
(24)	Løpedag:	2018.08.30
(43)	Allm. tilgj.:	2018.09.28
(15)	Besluttet gjeldende NO:	2018.12.13
(45)	Kunngjort NO:	2019.01.02
(18)	Reg. gjelder til:	2023.08.30
(73)	Innehaver:	NFM PRODUCTION SP. Z O. O., Slupska 1D, 84-300 LEBORK, Polen

Design 1

(54)	Produkt:	Part of load bearing and protection support harness
(51)	Klasse:	29-02
(50)	Anmerkning:	Designet er i farger.
(55)	Designavbildninger:	



1.1



1.2

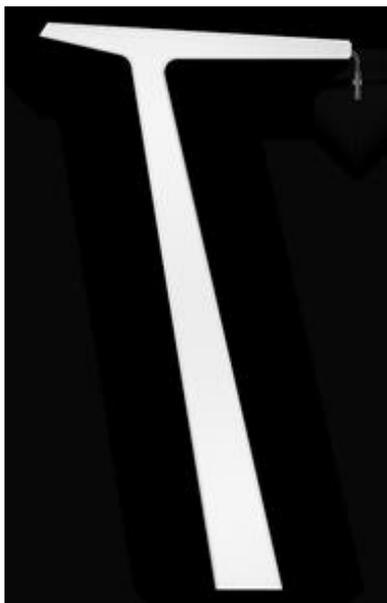
(11)	Reg.nr.:	DM/103016
(21)	Søkn.nr.:	20181017
(22)	Inngitt i WIPO:	2018.05.29
(15)	Registrert i WIPO:	2018.05.29
(24)	Løpedag:	2018.05.29
(43)	Allm. tilgj.:	2018.11.30
(15)	Besluttet gjeldende NO:	2018.12.06
(45)	Kunngjort NO:	2019.01.02
(18)	Reg. gjelder til:	2023.05.29
(73)	Innehaver:	Zinus AS, Hollundsdaalen 3, 5430 BREMNES, Norge

Design 1

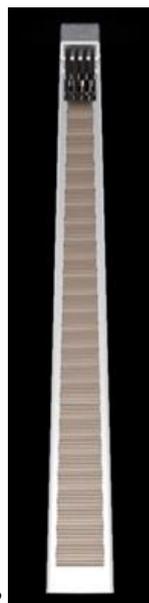
(54)	Produkt:	Charging station
(51)	Klasse:	13-02
(72)	Designer:	Sveinung Akra, As 25, 5417 STORD
(30)	Prioritet:	2017.05.30, XX, XXX, NOR-SHIPPING, Lillestrøm, Norway
(55)	Designavbildninger:	



1.1



1.2



1.3



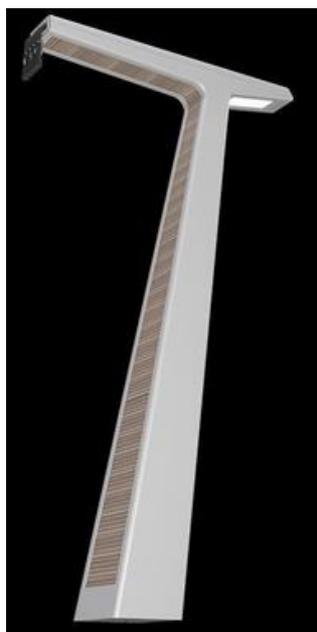
1.4



1.5



1.6



1.7



1.8

(11)	Reg.nr.:	DM/103201
(21)	Søkn.nr.:	20180949
(22)	Inngitt i WIPO:	2018.09.14
(15)	Registrert i WIPO:	2018.09.14
(24)	Løpedag:	2018.09.14
(43)	Allm. tilgj.:	2018.10.26
(15)	Besluttet gjeldende NO:	2018.12.10
(45)	Kunngjort NO:	2019.01.02
(18)	Reg. gjelder til:	2023.09.14
(73)	Innehaver:	NFM PRODUCTION SP. Z O. O., Slupska 1D, 84-300 LEBORK, Polen

Design 1

(54)	Produkt:	Tactical suspenders
(51)	Klasse:	29-02
(55)	Designavbildninger:	



1.1



1.2

(11)	Reg.nr.:	DM/103583
(21)	Søkn.nr.:	20181010
(22)	Inngitt i WIPO:	2018.08.17
(15)	Registrert i WIPO:	2018.08.17
(24)	Løpedag:	2018.08.17
(43)	Allm. tilgj.:	2018.11.16
(15)	Besluttet gjeldende NO:	2018.12.03
(45)	Kunngjort NO:	2019.01.02
(18)	Reg. gjelder til:	2023.08.17
(73)	Innehaver:	Norwegian Defence Material Agency, Grev Wedels plass 1, 0151 OSLO, Norge
(50)	Anmerkninger:	Registreringen gjelder samregistrering.

Design 1

(54)	Produkt:	Ornamentation
(51)	Klasse:	32-00
(72)	Designer:	Norwegian Defence Material Agency, Grev Wedels plass 1, 0151 OSLO
(50)	Anmerkning:	Designet er i farger.
(55)	Designavbildninger:	



1.1

Design 2

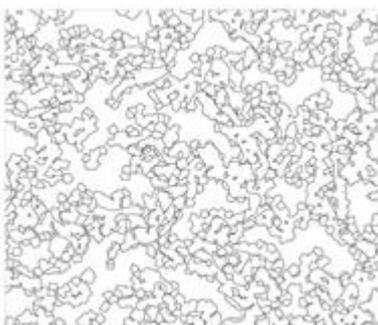
(54)	Produkt:	Ornamentation
(51)	Klasse:	32-00
(72)	Designer:	Norwegian Defence Material Agency, Grev Wedels plass 1, 0151 OSLO
(50)	Anmerkning:	Designet er i farger.
(55)	Designavbildninger:	



2.1

Design 3

(54)	Produkt:	Ornamentation
(51)	Klasse:	32-00
(72)	Designer:	Norwegian Defence Material Agency, Grev Wedels plass 1, 0151 OSLO
(55)	Designavbildninger:	

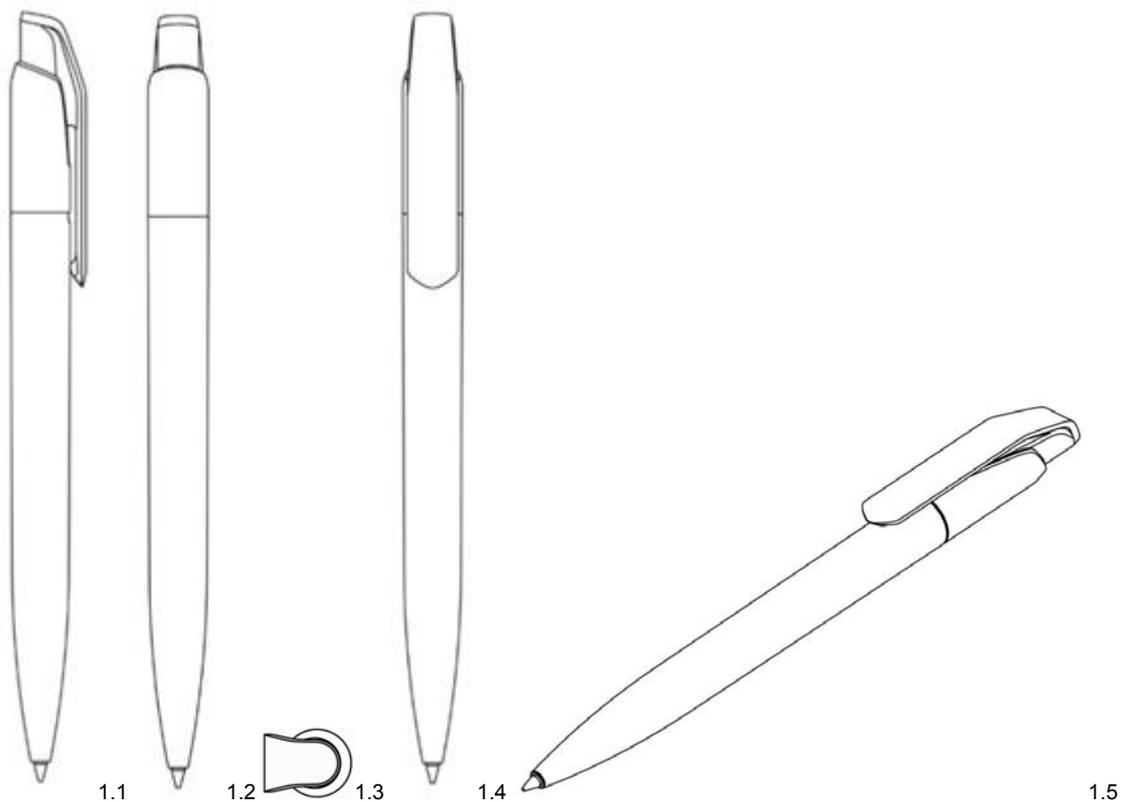


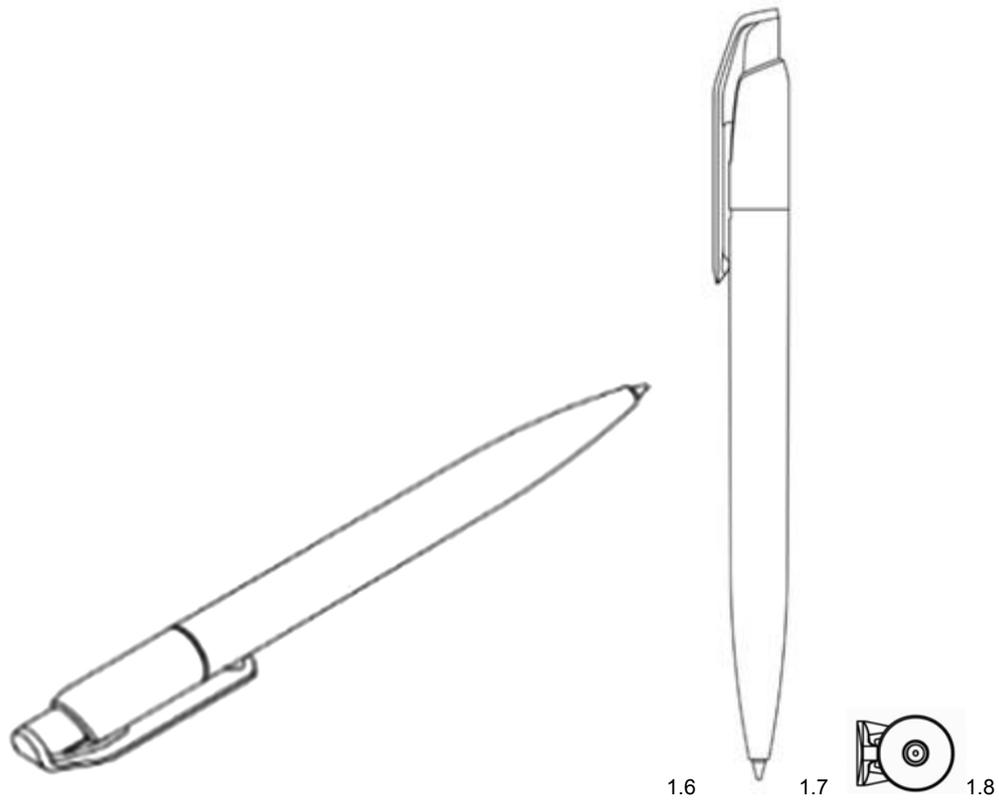
3.1

(11)	Reg.nr.:	DM/103584
(21)	Søkn.nr.:	20181011
(22)	Inngitt i WIPO:	2018.08.07
(15)	Registrert i WIPO:	2018.08.07
(24)	Løpedag:	2018.08.07
(43)	Allm. tilgj.:	2018.11.16
(15)	Besluttet gjeldende NO:	2018.12.03
(45)	Kunngjort NO:	2019.01.02
(18)	Reg. gjelder til:	2023.08.07
(73)	Innehaver:	SENATOR GMBH, Bahnhofstrasse 57, 64401 GROSS-BIEBERAU, Tyskland
(50)	Anmerkninger:	Registreringen gjelder samregistrering.

Design 1

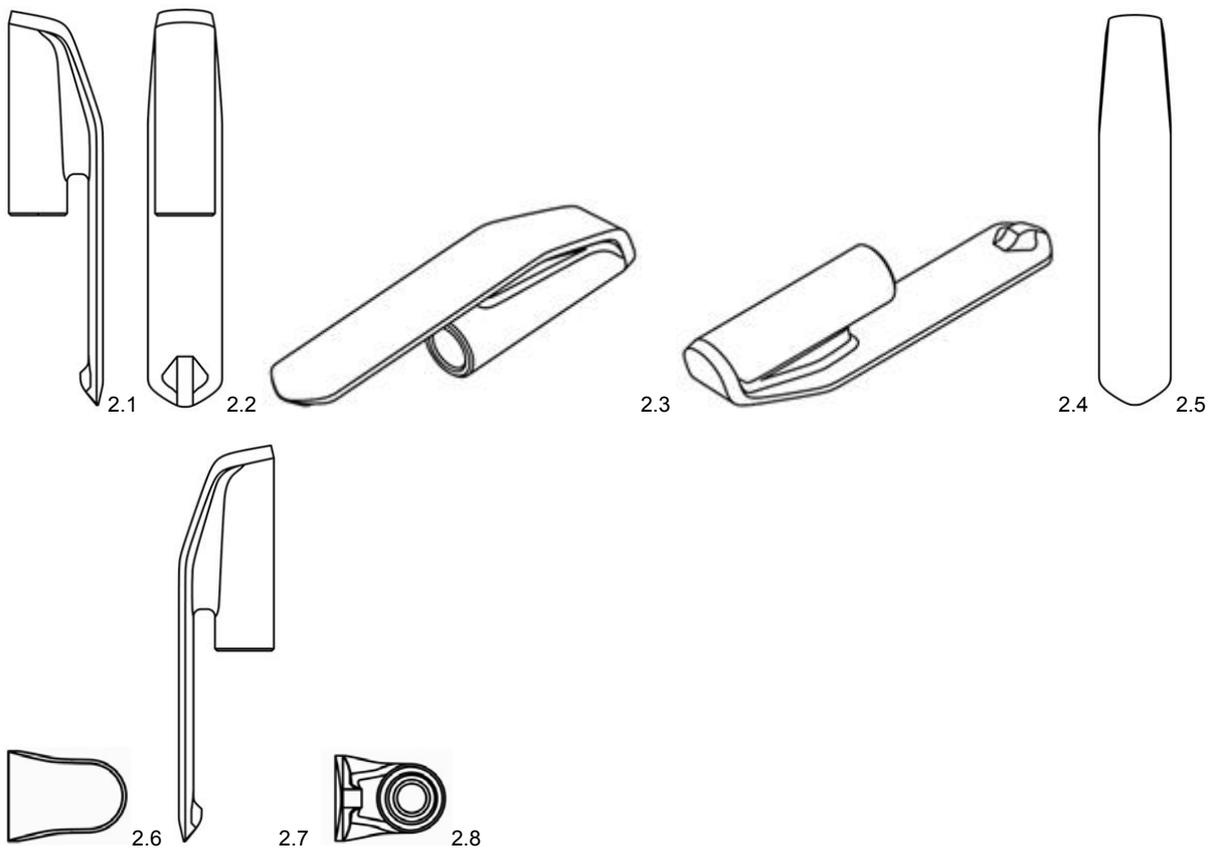
(54)	Produkt:	Pen
(51)	Klasse:	19-06
(72)	Designer:	Tommy Forsgren, Saegstrasse 3, 83627 WARNGAU, Tyskland (DE)
(55)	Designavbildninger:	





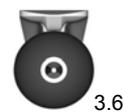
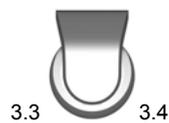
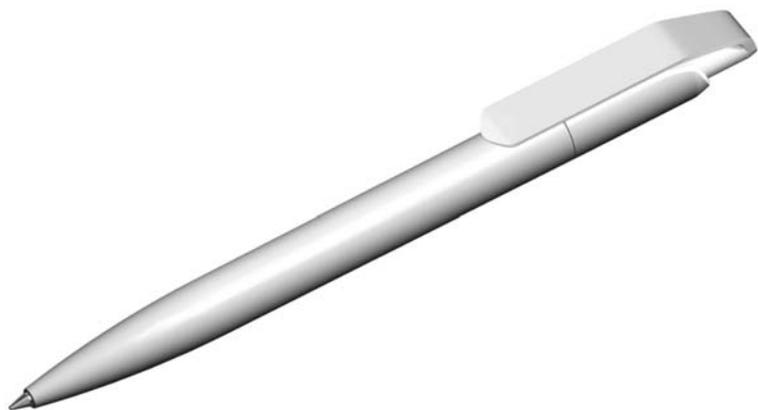
Design 2

- (54) **Produkt:** Upper portion of writing instrument
- (51) **Klasse:** 19-06
- (72) **Designer:** Tommy Forsgren, Saegstrasse 3, 83627 WARNGAU, Tyskland (DE)
- (55) **Designavbildninger:**



Design 3

- (54) **Produkt:** Pen
(51) **Klasse:** 19-06
(72) **Designer:** Tommy Forsgren, Saegstrasse 3, 83627 WARNGAU, Tyskland (DE)
(55) **Designavbildninger:**



(11)	Reg.nr.:	DM/103690
(21)	Søkn.nr.:	20181060
(22)	Inngitt i WIPO:	2018.07.16
(15)	Registrert i WIPO:	2018.07.16
(24)	Løpedag:	2018.07.16
(43)	Allm. tilgj.:	2018.11.23
(15)	Besluttet gjeldende NO:	2018.12.04
(45)	Kunngjort NO:	2019.01.02
(18)	Reg. gjelder til:	2023.07.16
(73)	Innehaver:	Daiichi Sankyo Europe GmbH, Zielstattstrasse 48, 81379 MÜNCHEN, Tyskland
(50)	Anmerkninger:	Registreringen gjelder samregistrering.

Design 1

(54)	Produkt:	Logos
(51)	Klasse:	32-00
(72)	Designer:	Sam Petyan, 82, Baker Street, W1U6AE LONDON, Storbritannia (GB)
(30)	Prioritet:	2018.01.17, EM, 004669133, 1, 2, 3
(50)	Anmerkning:	Designet er i farger.
(55)	Designavbildninger:	



1.1

Design 2

(54)	Produkt:	Logos
(51)	Klasse:	32-00
(72)	Designer:	Sam Petyan, 82, Baker Street, W1U6AE LONDON, Storbritannia (GB)
(30)	Prioritet:	2018.01.17, EM, 004669133, 1, 2, 3
(50)	Anmerkning:	Designet er i farger.
(55)	Designavbildninger:	



2.1

Design 3

(54)	Produkt:	Logos
(51)	Klasse:	32-00
(72)	Designer:	Sam Petyan, 82, Baker Street, W1U6AE LONDON, Storbritannia (GB)
(30)	Prioritet:	2018.01.17, EM, 004669133, 1, 2, 3
(55)	Designavbildninger:	

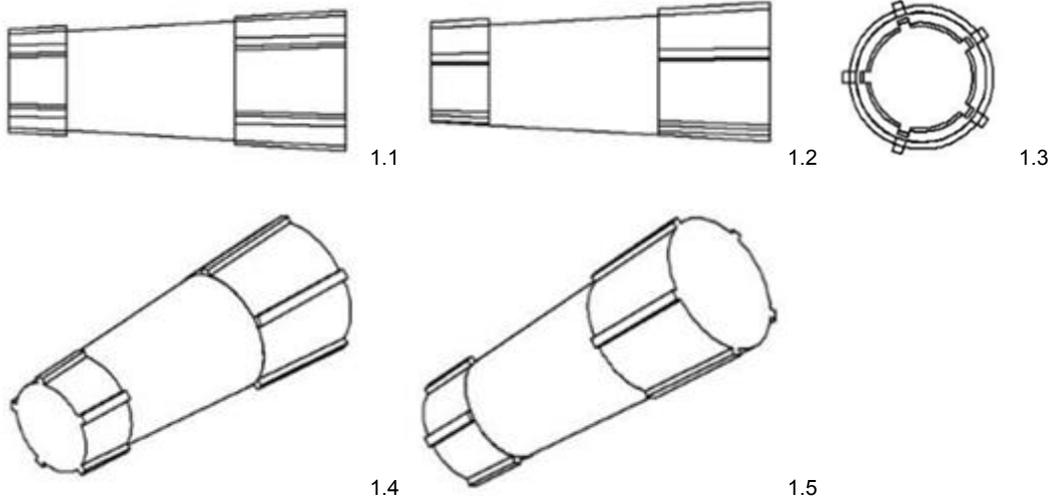


3.1

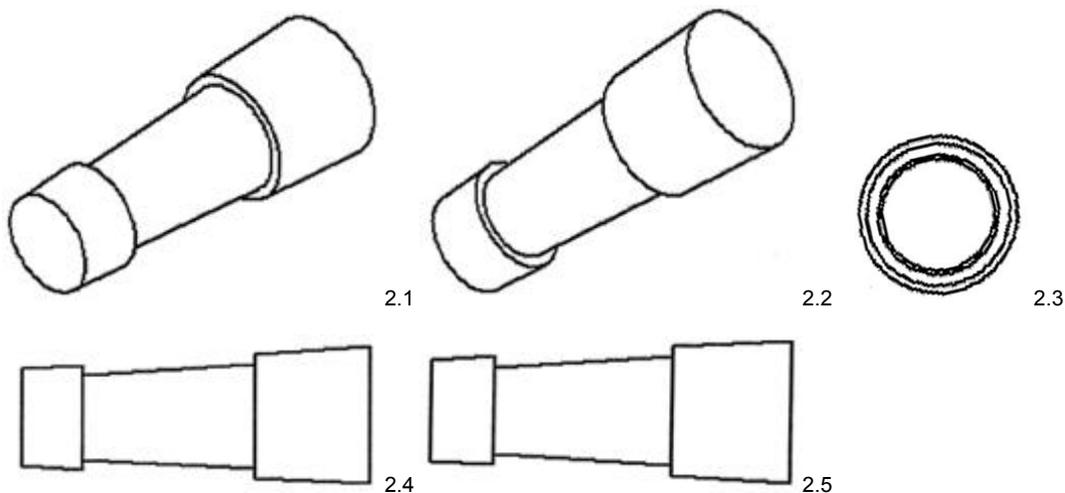
(11) Reg.nr.:	DM/103692
(21) Søkn.nr.:	20181061
(22) Inngitt i WIPO:	2018.05.15
(15) Registrert i WIPO:	2018.05.15
(24) Løpedag:	2018.05.15
(43) Allm. tilgj.:	2018.11.23
(15) Besluttet gjeldende NO:	2018.12.04
(45) Kunngjort NO:	2019.01.02
(18) Reg. gjelder til:	2023.05.15
(73) Innehaver:	WAGNER PENSEL AB, Junegatan 4, 56431 BANKERYD, Sverige
(50) Anmerkninger:	Registreringen gjelder samregistrering.

Design 1

(54) Produkt:	Paintbrush extension pole adapters
(51) Klasse:	04-04
(72) Designer:	Bo Ekström, Lyckåsvägen 17, 57441 VETLANDA, Sverige (SE)
(30) Prioritet:	2017.11.22, EM, 4518082, 1, 2, 3, 4, 5, 6
(55) Designavbildninger:	

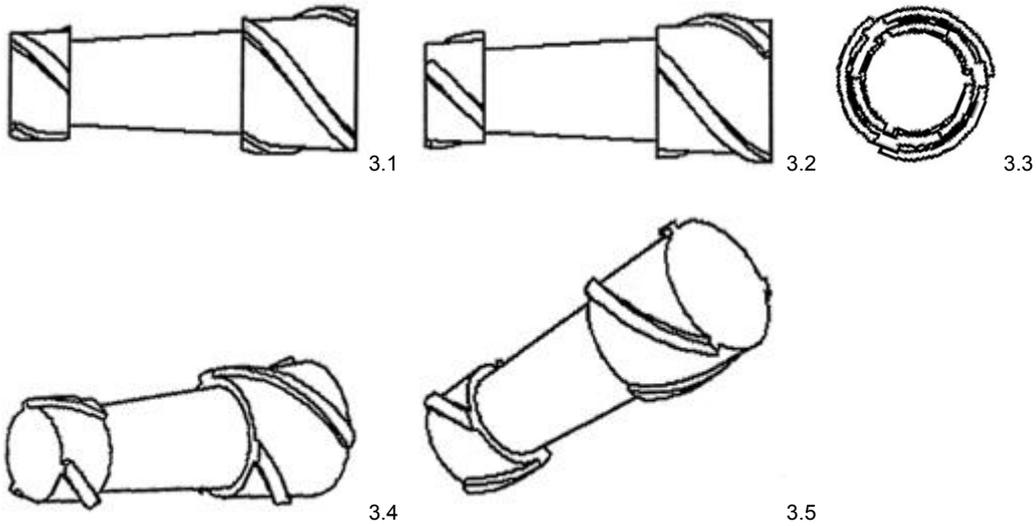
**Design 2**

(54) Produkt:	Paintbrush extension pole adapters
(51) Klasse:	04-04
(72) Designer:	Bo Ekström, Lyckåsvägen 17, 57441 VETLANDA, Sverige (SE)
(30) Prioritet:	2017.11.22, EM, 4518082, 1, 2, 3, 4, 5, 6
(55) Designavbildninger:	

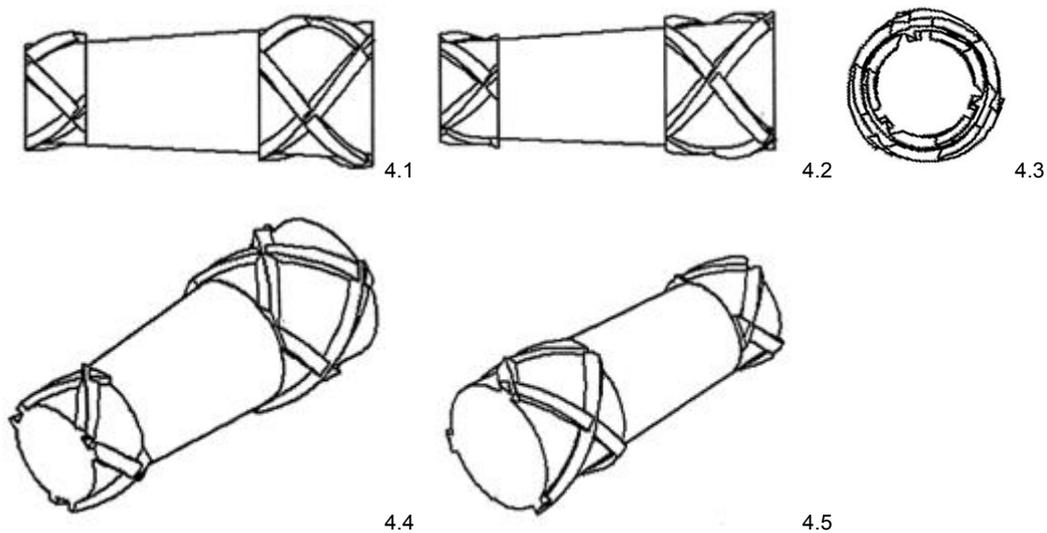


Design 3

- (54) **Produkt:** Paintbrush extension pole adapters
(51) **Klasse:** 04-04
(72) **Designer:** Bo Ekström, Lyckåsvägen 17, 57441 VETLANDA, Sverige (SE)
(30) **Prioritet:** 2017.11.22, EM, 4518082, 1, 2, 3, 4, 5, 6
(55) **Designavbildninger:**

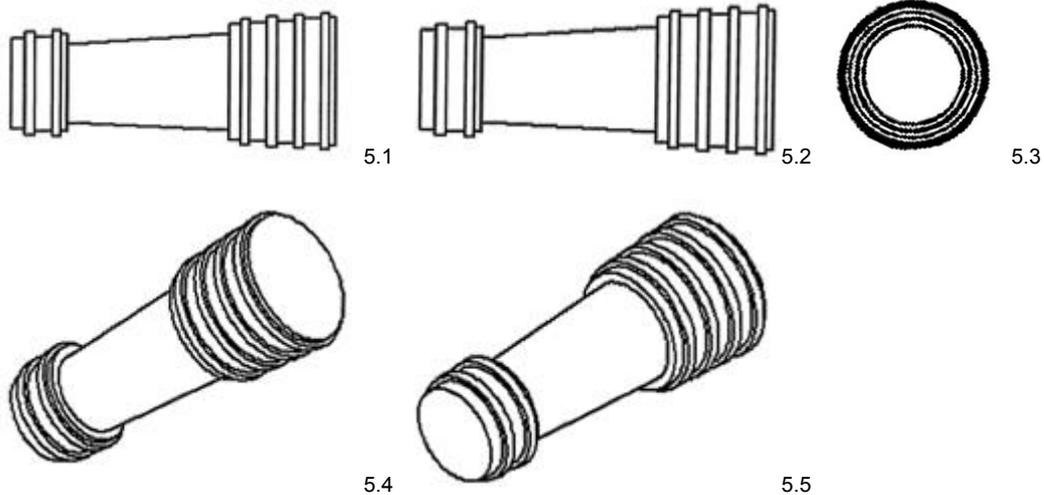
**Design 4**

- (54) **Produkt:** Paintbrush extension pole adapters
(51) **Klasse:** 04-04
(72) **Designer:** Bo Ekström, Lyckåsvägen 17, 57441 VETLANDA, Sverige (SE)
(30) **Prioritet:** 2017.11.22, EM, 4518082, 1, 2, 3, 4, 5, 6
(55) **Designavbildninger:**

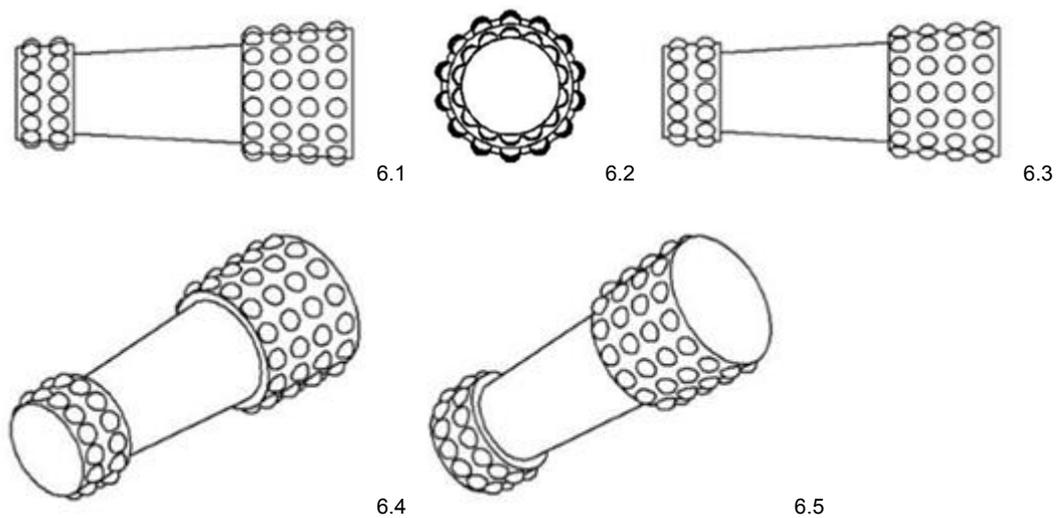


Design 5

- (54) **Produkt:** Paintbrush extension pole adapters
(51) **Klasse:** 04-04
(72) **Designer:** Bo Ekström, Lyckåsvägen 17, 57441 VETLANDA, Sverige (SE)
(30) **Prioritet:** 2017.11.22, EM, 4518082, 1, 2, 3, 4, 5, 6
(55) **Designavbildninger:**

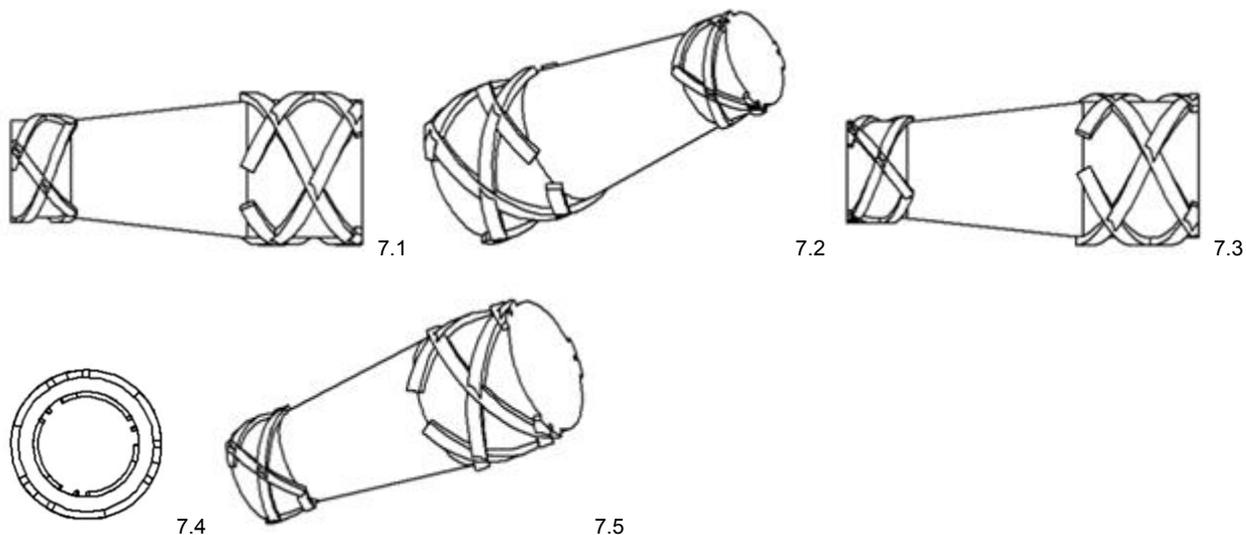
**Design 6**

- (54) **Produkt:** Paintbrush extension pole adapters
(51) **Klasse:** 04-04
(72) **Designer:** Bo Ekström, Lyckåsvägen 17, 57441 VETLANDA, Sverige (SE)
(30) **Prioritet:** 2017.11.22, EM, 4518082, 1, 2, 3, 4, 5, 6
(55) **Designavbildninger:**

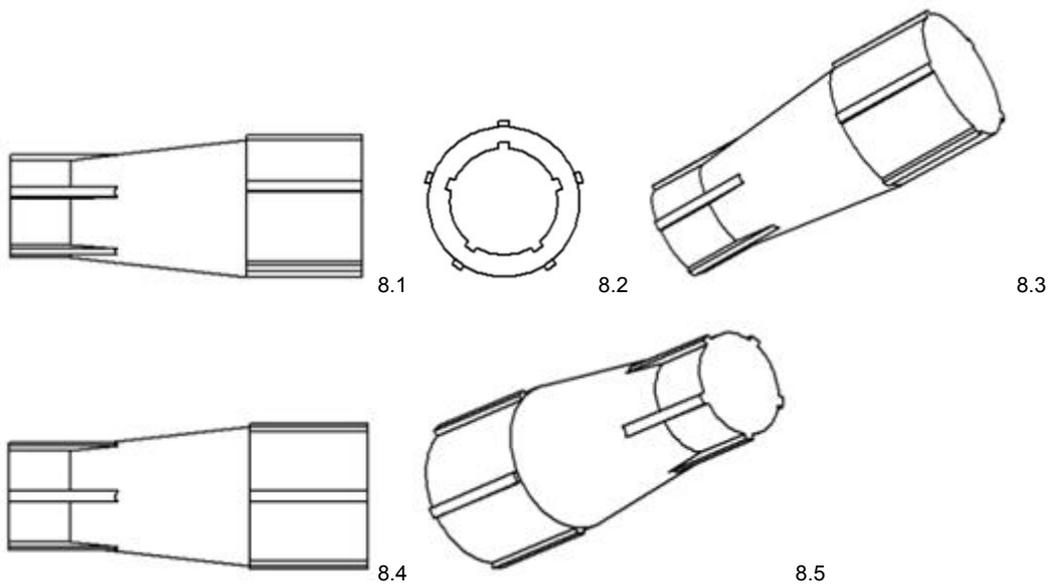


Design 7

- (54) **Produkt:** Paintbrush extension pole adapters
(51) **Klasse:** 04-04
(72) **Designer:** Bo Ekström, Lyckåsvägen 17, 57441 VETLANDA, Sverige (SE)
(30) **Prioritet:** 2018.04.24, EM, 5245651, 7, 8, 9, 10, 11, 12
(55) **Designavbildninger:**

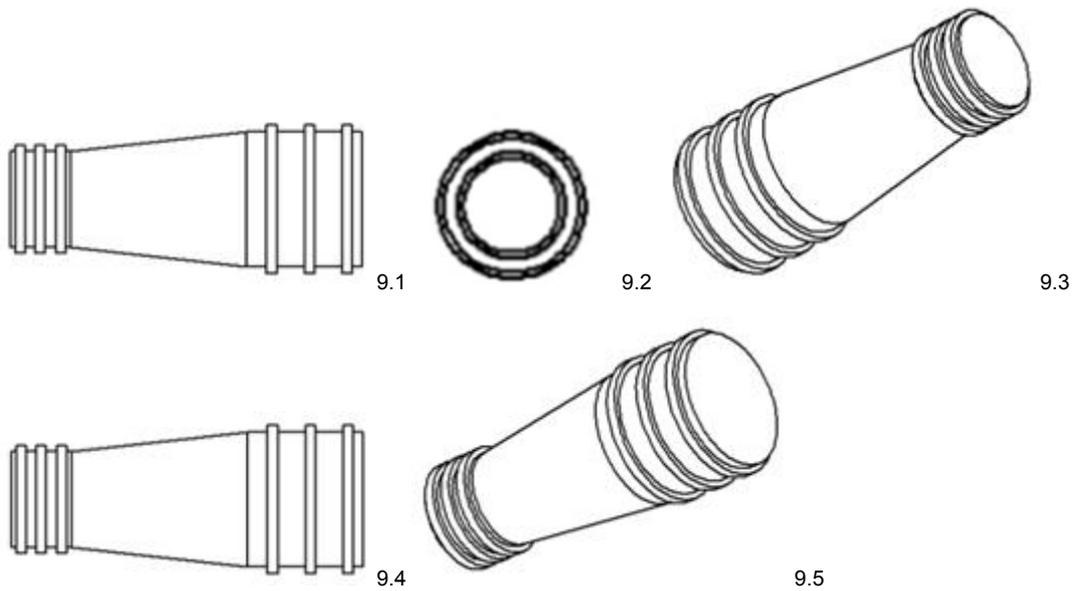
**Design 8**

- (54) **Produkt:** Paintbrush extension pole adapters
(51) **Klasse:** 04-04
(72) **Designer:** Bo Ekström, Lyckåsvägen 17, 57441 VETLANDA, Sverige (SE)
(30) **Prioritet:** 2018.04.24, EM, 5245651, 7, 8, 9, 10, 11, 12
(55) **Designavbildninger:**

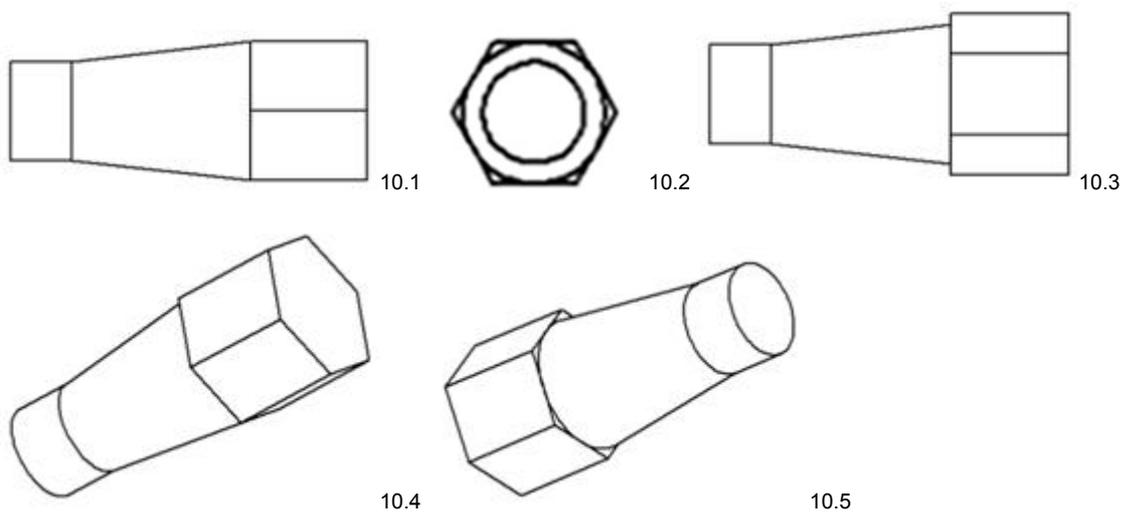


Design 9

- (54) **Produkt:** Paintbrush extension pole adapters
 (51) **Klasse:** 04-04
 (72) **Designer:** Bo Ekström, Lyckåsvägen 17, 57441 VETLANDA, Sverige (SE)
 (30) **Prioritet:** 2018.04.24, EM, 5245651, 7, 8, 9, 10, 11, 12
 (55) **Designavbildninger:**

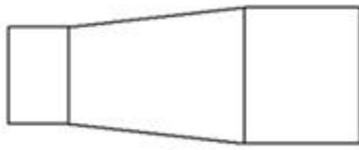
**Design 10**

- (54) **Produkt:** Paintbrush extension pole adapters
 (51) **Klasse:** 04-04
 (72) **Designer:** Bo Ekström, Lyckåsvägen 17, 57441 VETLANDA, Sverige (SE)
 (30) **Prioritet:** 2018.04.24, EM, 5245651, 7, 8, 9, 10, 11, 12
 (55) **Designavbildninger:**

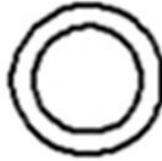


Design 11

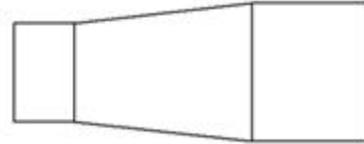
- (54) **Produkt:** Paintbrush extension pole adapters
(51) **Klasse:** 04-04
(72) **Designer:** Bo Ekström, Lyckåsvägen 17, 57441 VETLANDA, Sverige (SE)
(30) **Prioritet:** 2018.04.24, EM, 5245651, 7, 8, 9, 10, 11, 12
(55) **Designavbildninger:**



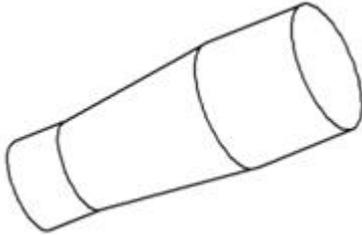
11.1



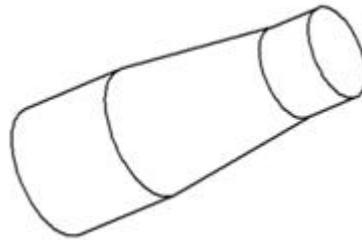
11.2



11.3



11.4



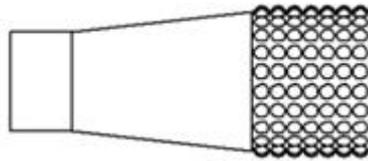
11.5

Design 12

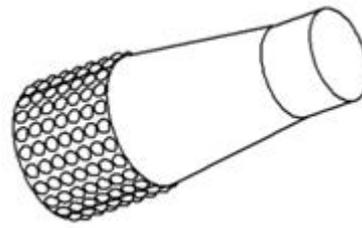
- (54) **Produkt:** Paintbrush extension pole adapters
(51) **Klasse:** 04-04
(72) **Designer:** Bo Ekström, Lyckåsvägen 17, 57441 VETLANDA, Sverige (SE)
(30) **Prioritet:** 2018.04.24, EM, 5245651, 7, 8, 9, 10, 11, 12
(55) **Designavbildninger:**



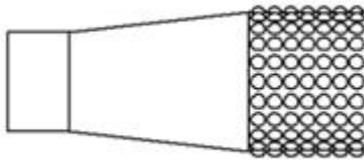
12.1



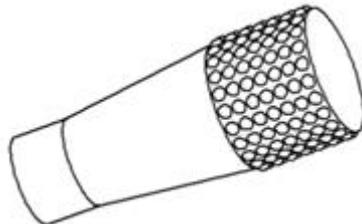
12.2



12.3



12.4

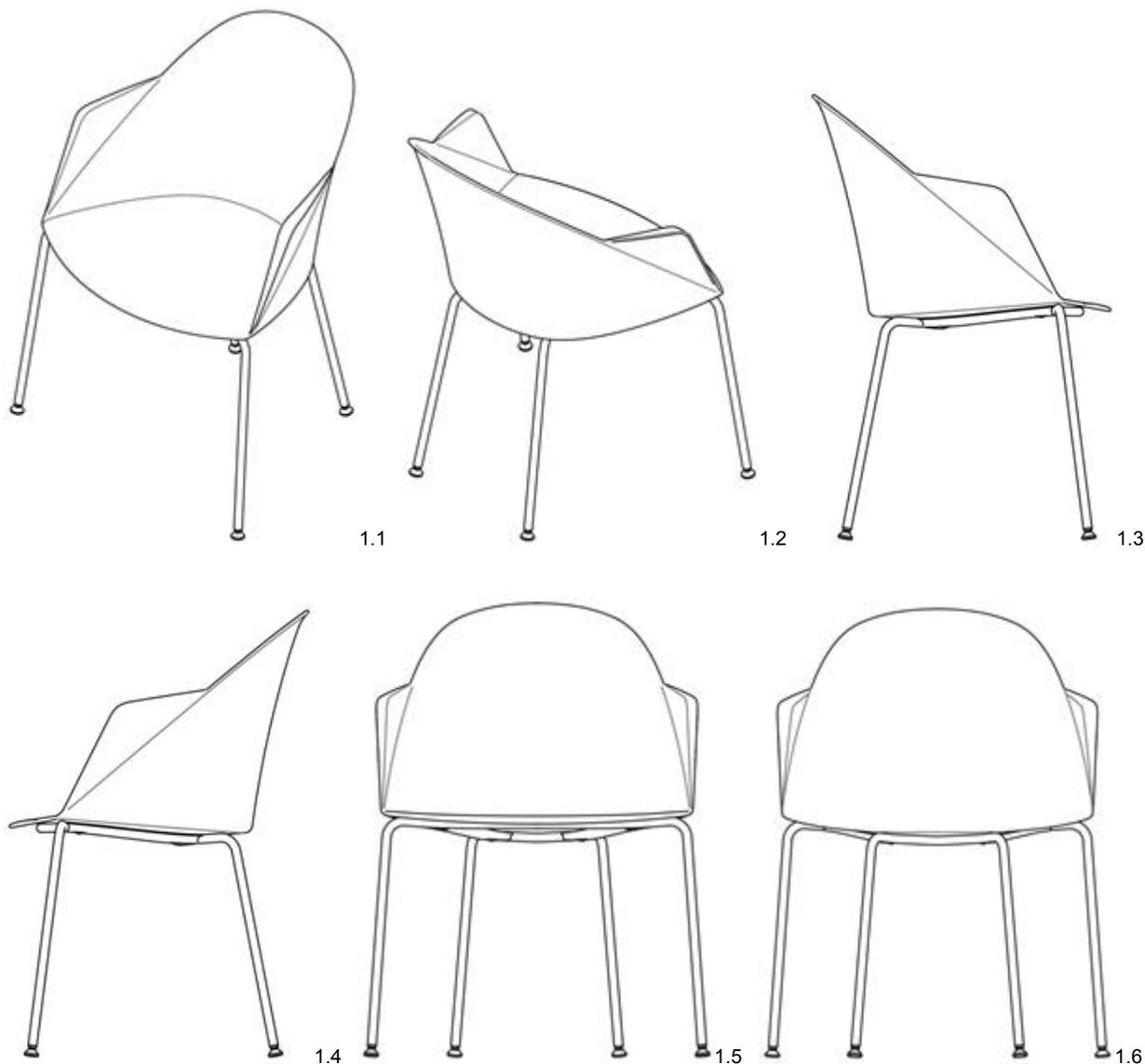


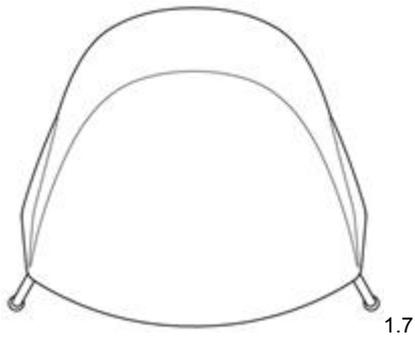
12.5

(11) Reg.nr.:	DM/103710
(21) Søkn.nr.:	20181064
(22) Inngitt i WIPO:	2018.09.25
(15) Registrert i WIPO:	2018.09.25
(24) Løpedag:	2018.09.25
(43) Allm. tilgj.:	2018.11.23
(15) Besluttet gjeldende NO:	2018.12.04
(45) Kunngjort NO:	2019.01.02
(18) Reg. gjelder til:	2023.09.25
(73) Innehaver:	ARPER S.P.A., Via Lombardia, 16, 31050 MONASTIER DI TREVISO, Italia
(50) Anmerkninger:	Registreringen gjelder samregistrering.

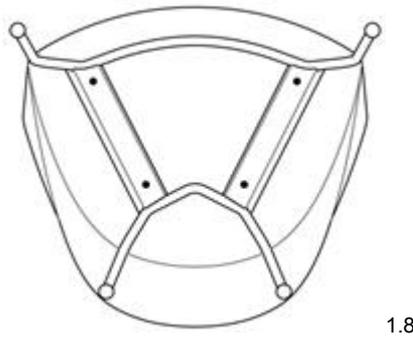
Design 1

(54) Produkt:	Armchairs
(51) Klasse:	06-01
(72) Designer:	Alberto Lievore, c/o ARPER S.p.A., Via Lombardia, 16, 31050 MONASTIER DI TREVISO, TREVISO, Italia (IT) Jeannette Altherr, c/o ARPER S.p.A, Via Lombardia, 16, 31050 MONASTIER DI TREVISO, TREVISO, Italia (IT)

(55) **Designavbildninger:**



1.7



1.8

Design 2

- (54) **Produkt:** Armchairs
 (51) **Klasse:** 06-01
 (72) **Designer:** Alberto Lievore, c/o ARPER S.p.A., Via Lombardia, 16, 31050 MONASTIER DI TREVISO, TREVISO, Italia (IT)
 Jeannette Altherr, c/o ARPER S.p.A, Via Lombardia, 16, 31050 MONASTIER DI TREVISO, TREVISO, Italia (IT)

(55) Designavbildninger:

2.1



2.2



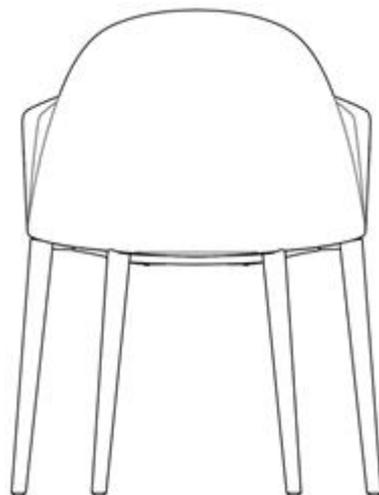
2.3



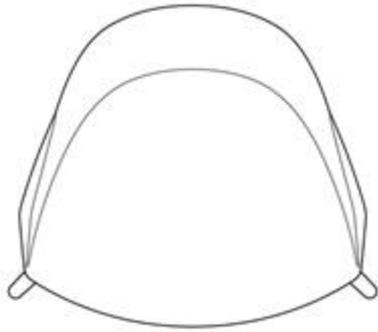
2.4



2.5



2.6



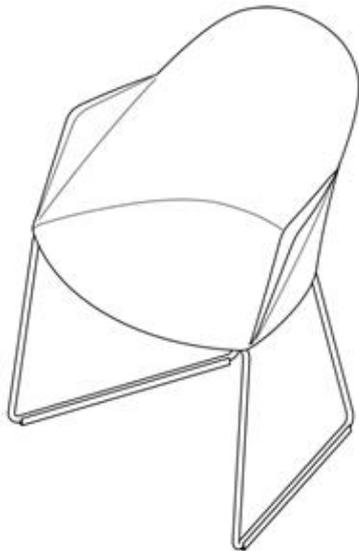
2.7



2.8

Design 3

- (54) **Produkt:** Armchairs
 (51) **Klasse:** 06-01
 (72) **Designer:** Alberto Lievore, c/o ARPER S.p.A., Via Lombardia, 16, 31050 MONASTIER DI TREVISO, TREVISO, Italia (IT)
 Jeannette Altherr, c/o ARPER S.p.A., Via Lombardia, 16, 31050 MONASTIER DI TREVISO, TREVISO, Italia (IT)

(55) **Designavbildninger:**

3.1



3.2



3.3



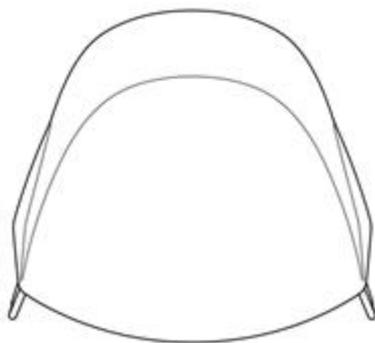
3.4



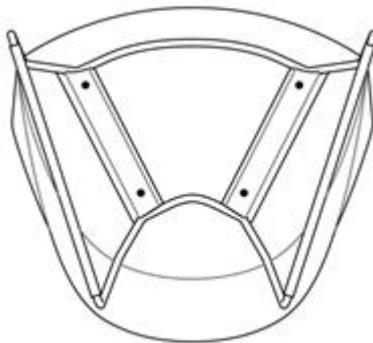
3.5



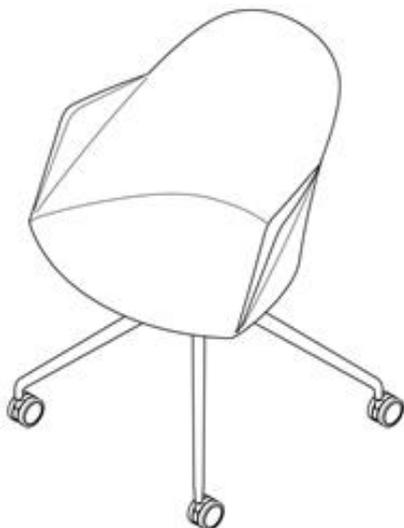
3.6



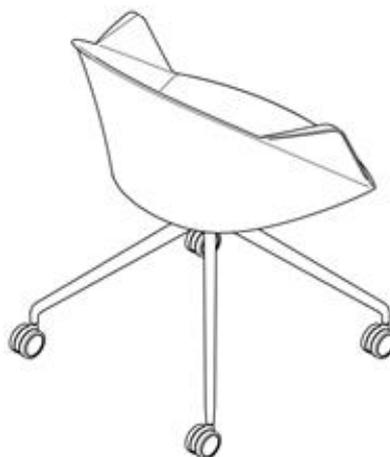
3.7



3.8

Design 4(54) **Produkt:** Office chairs(51) **Klasse:** 06-01(72) **Designer:** Alberto Lievore, c/o ARPER S.p.A., Via Lombardia, 16, 31050 MONASTIER DI TREVISO, TREVISO, Italia (IT)
Jeannette Altherr, c/o ARPER S.p.A., Via Lombardia, 16, 31050 MONASTIER DI TREVISO, TREVISO, Italia (IT)(55) **Designavbildninger:**

4.1



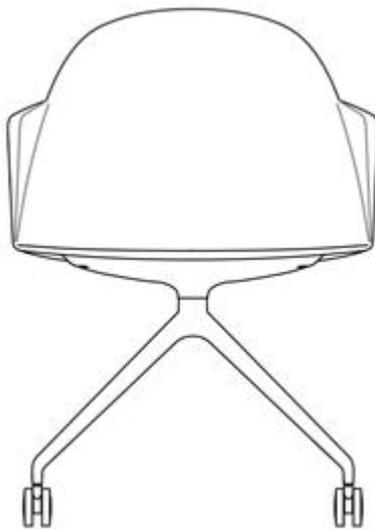
4.2



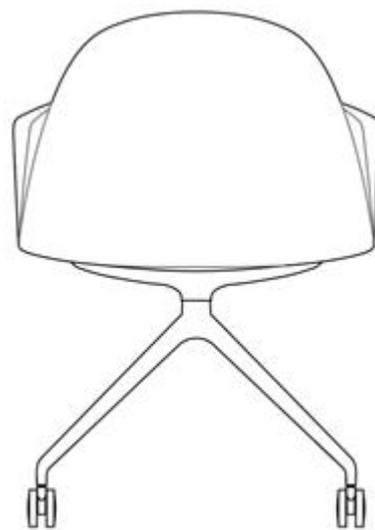
4.3



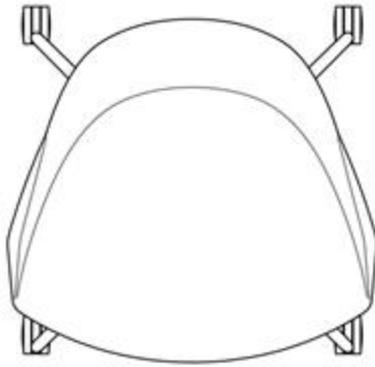
4.4



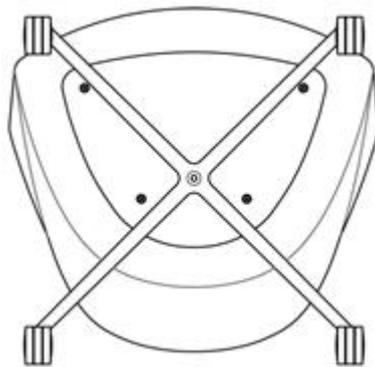
4.5



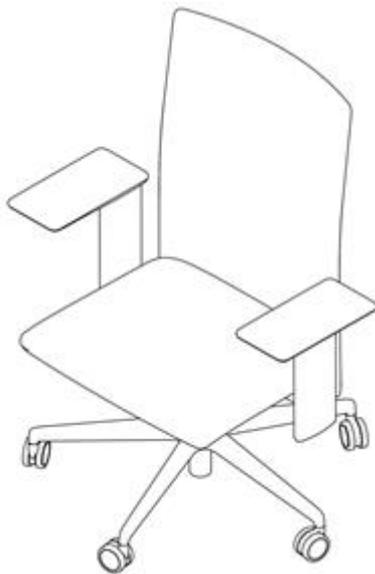
4.6



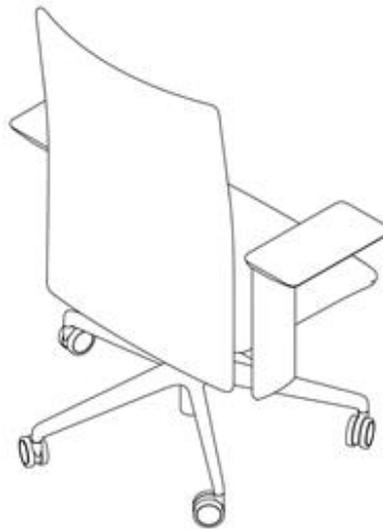
4.7



4.8

Design 5(54) **Produkt:** Office chairs(51) **Klasse:** 06-01(72) **Designer:** Alberto Lievore, c/o ARPER S.p.A., Via Lombardia, 16, 31050 MONASTIER DI TREVISO, TREVISO, Italia (IT)
Jeannette Altherr, c/o ARPER S.p.A., Via Lombardia, 16, 31050 MONASTIER DI TREVISO, TREVISO, Italia (IT)(55) **Designavbildninger:**

5.1



5.2



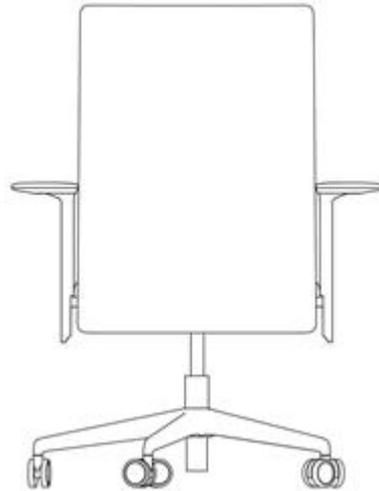
5.3



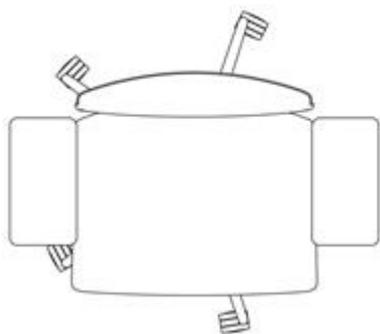
5.4



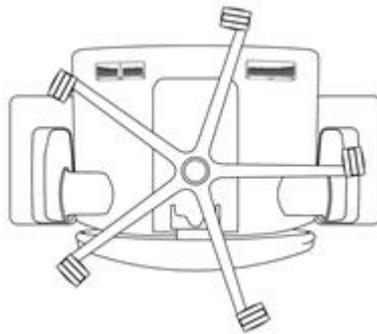
5.5



5.6



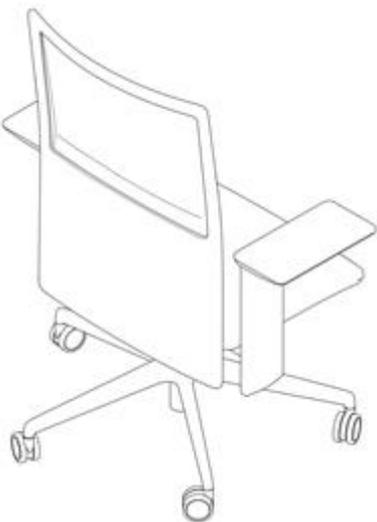
5.7



5.8

Design 6(54) **Produkt:** Office chairs(51) **Klasse:** 06-01(72) **Designer:** Alberto Lievore, c/o ARPER S.p.A., Via Lombardia, 16, 31050 MONASTIER DI TREVISO, TREVISO, Italia (IT)
Jeannette Altherr, c/o ARPER S.p.A., Via Lombardia, 16, 31050 MONASTIER DI TREVISO, TREVISO, Italia (IT)(55) **Designavbildninger:**

6.1



6.2



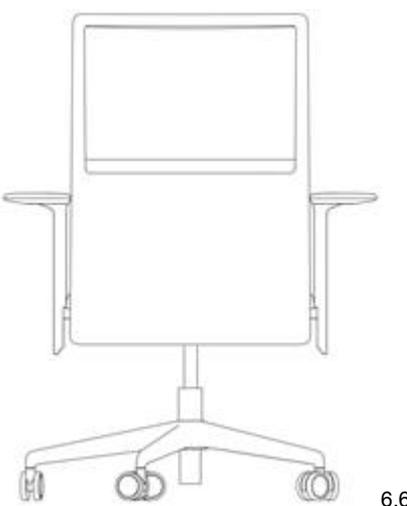
6.3



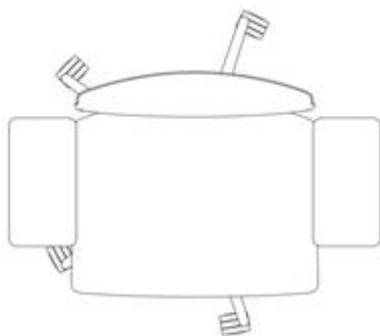
6.4



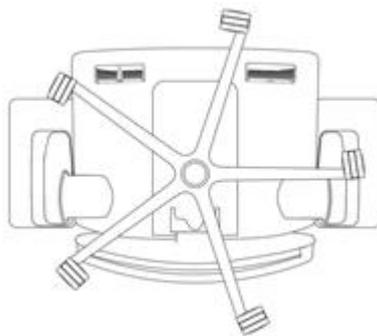
6.5



6.6



6.7



6.8

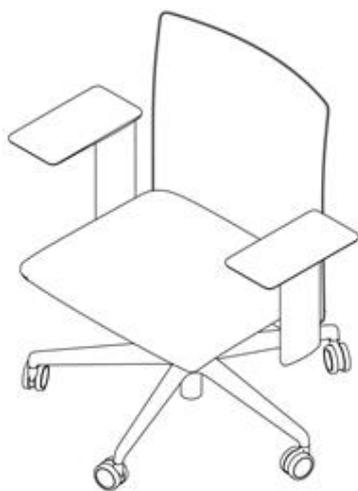
Design 7

(54) **Produkt:**
 (51) **Klasse:**
 (72) **Designer:**

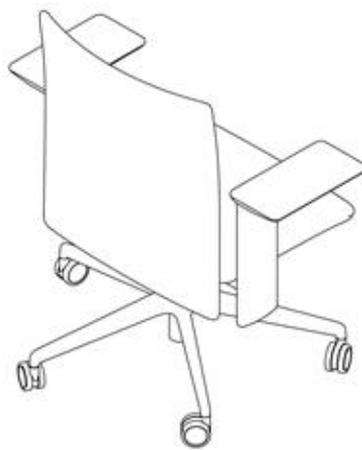
Office chairs
 06-01

Alberto Lievore, c/o ARPER S.p.A., Via Lombardia, 16, 31050 MONASTIER DI TREVISO, TREVISO, Italia (IT)
 Jeannette Altherr, c/o ARPER S.p.A., Via Lombardia, 16, 31050 MONASTIER DI TREVISO, TREVISO, Italia (IT)

(55) **Designavbildninger:**



7.1



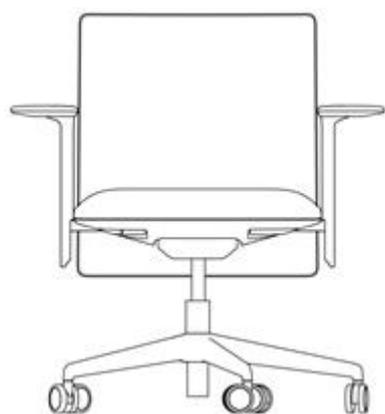
7.2



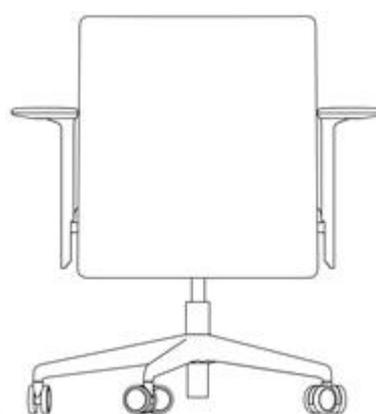
7.3



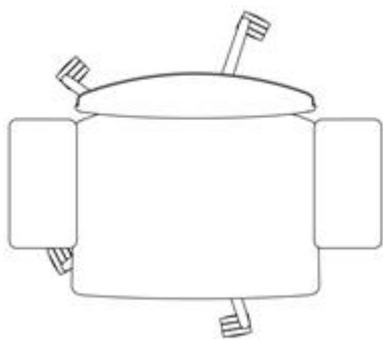
7.4



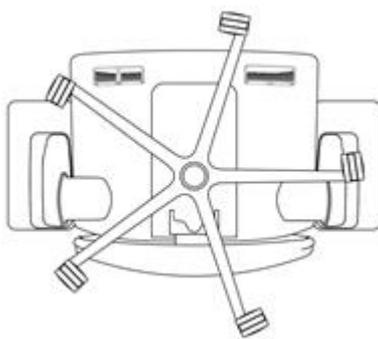
7.5



7.6



7.7



7.8

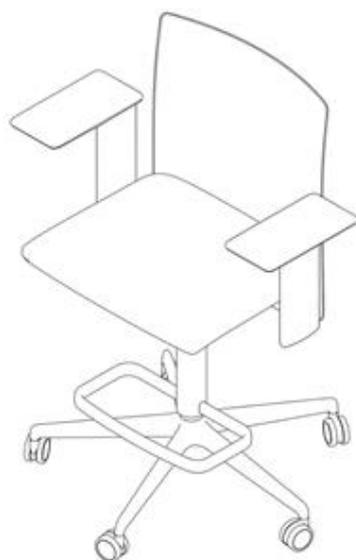
Design 8

(54) **Produkt:**
 (51) **Klasse:**
 (72) **Designer:**

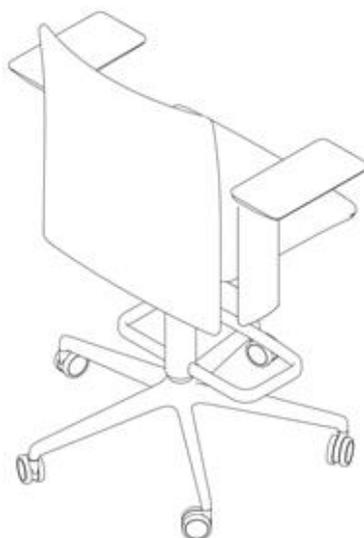
Office chairs
 06-01

Alberto Lievore, c/o ARPER S.p.A., Via Lombardia, 16, 31050 MONASTIER DI TREVISO, TREVISO, Italia (IT)
 Jeannette Altherr, c/o ARPER S.p.A., Via Lombardia, 16, 31050 MONASTIER DI TREVISO, TREVISO, Italia (IT)

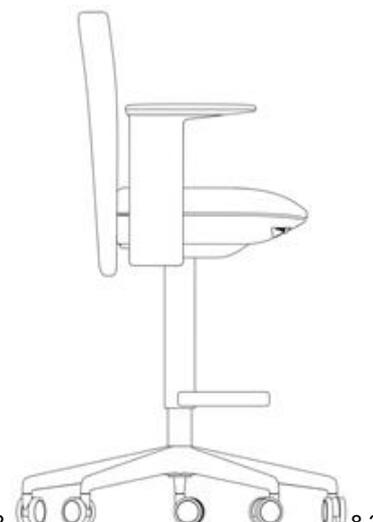
(55) **Designavbildninger:**



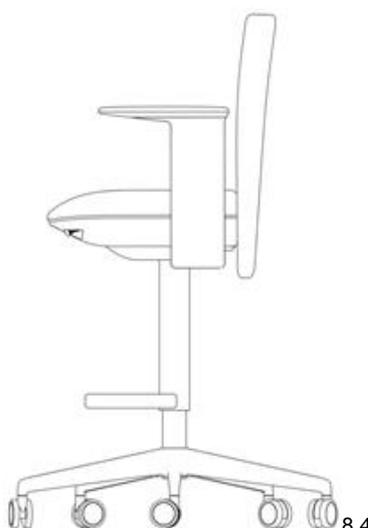
8.1



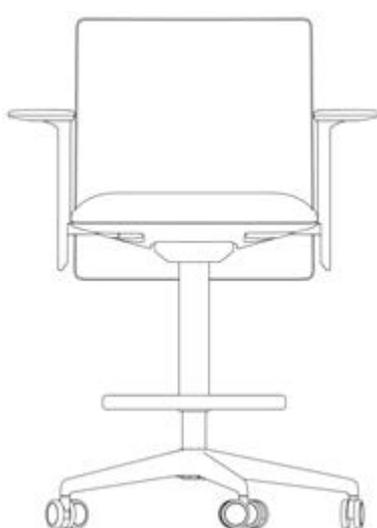
8.2



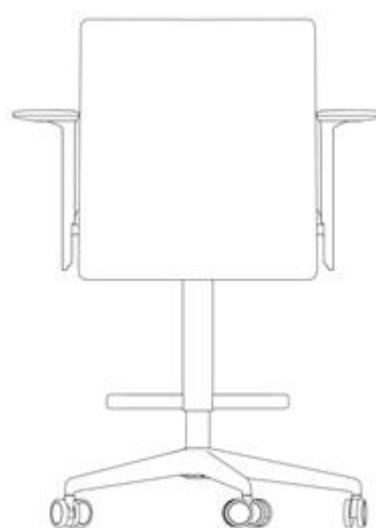
8.3



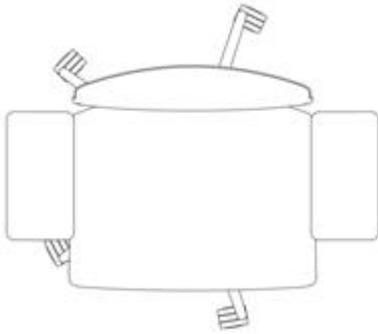
8.4



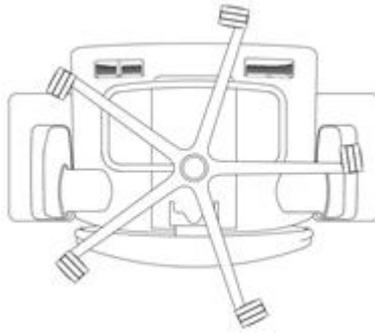
8.5



8.6



8.7



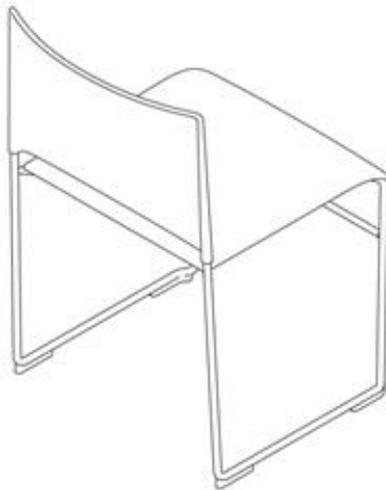
8.8

Design 9

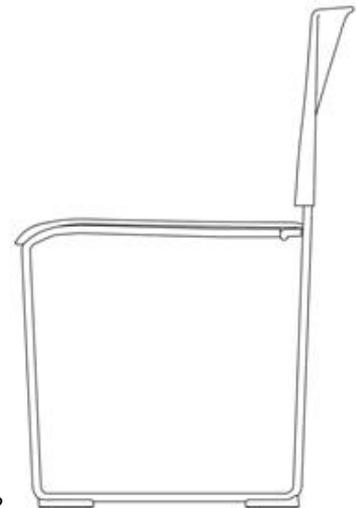
- (54) **Produkt:** Chair
 (51) **Klasse:** 06-01
 (72) **Designer:** Alberto Lievore, c/o ARPER S.p.A., Via Lombardia, 16, 31050 MONASTIER DI TREVISO, TREVISO, Italia (IT)
 Jeannette Altherr, c/o ARPER S.p.A, Via Lombardia, 16, 31050 MONASTIER DI TREVISO, TREVISO, Italia (IT)

(55) **Designavbildninger:**

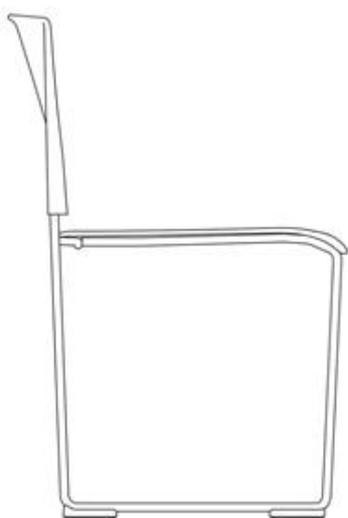
9.1



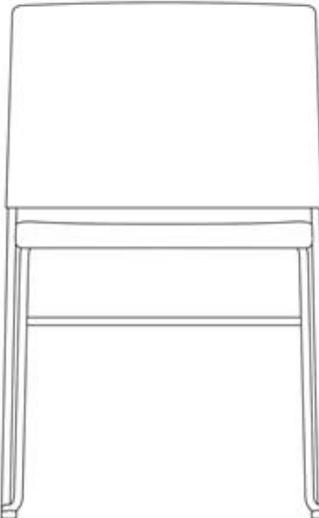
9.2



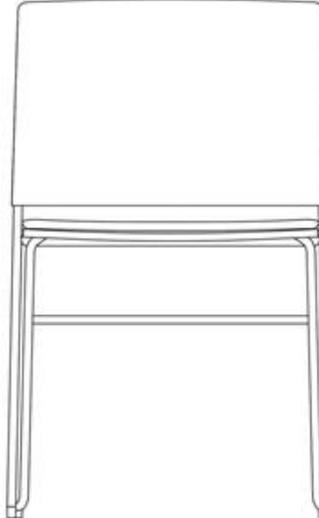
9.3



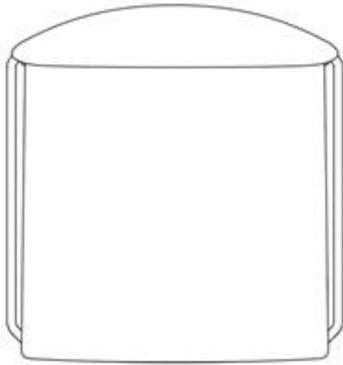
9.4



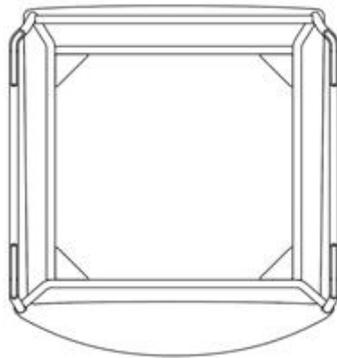
9.5



9.6



9.7



9.8

Design 10

(54) **Produkt:**
(51) **Klasse:**
(72) **Designer:**

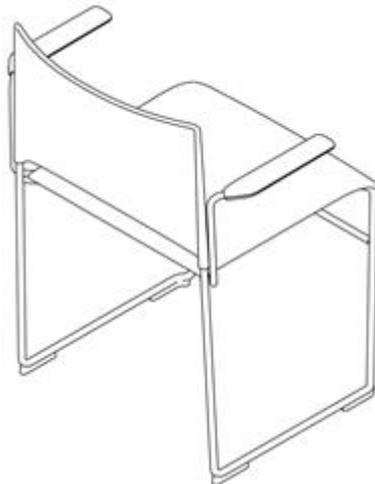
Armchair
06-01

Alberto Lievore, c/o ARPER S.p.A., Via Lombardia, 16, 31050 MONASTIER DI TREVISO, TREVISO, Italia (IT)
Jeannette Altherr, c/o ARPER S.p.A., Via Lombardia, 16, 31050 MONASTIER DI TREVISO, TREVISO, Italia (IT)

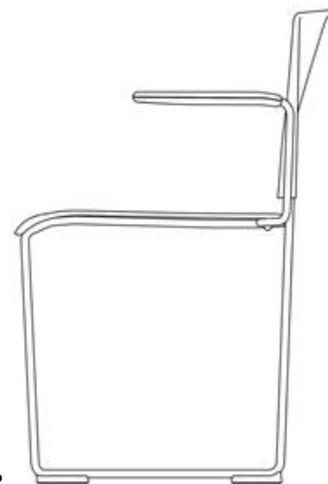
(55) **Designavbildninger:**



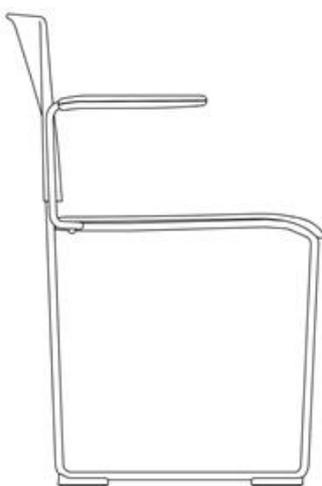
10.1



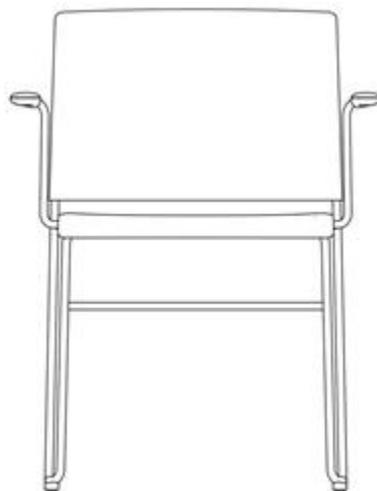
10.2



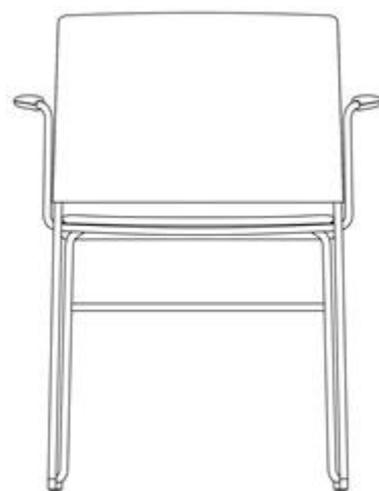
10.3



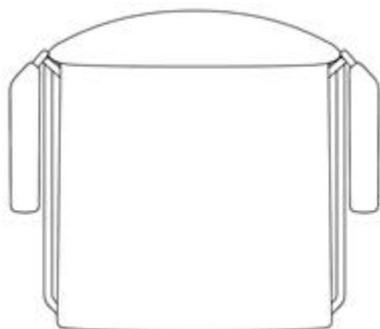
10.4



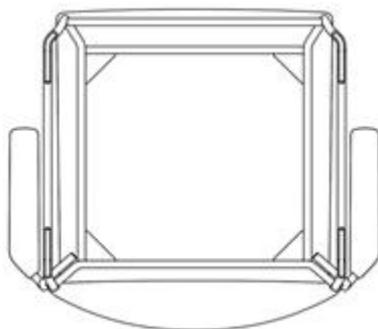
10.5



10.6



10.7



10.8

Design 11

- (54) **Produkt:** Chair with an attached table
 (51) **Klasse:** 06-05
 (72) **Designer:** Alberto Lievore, c/o ARPER S.p.A., Via Lombardia, 16, 31050 MONASTIER DI TREVISO, TREVISO, Italia (IT)
 Jeannette Altherr, c/o ARPER S.p.A., Via Lombardia, 16, 31050 MONASTIER DI TREVISO, TREVISO, Italia (IT)

(55) **Designavbildninger:**

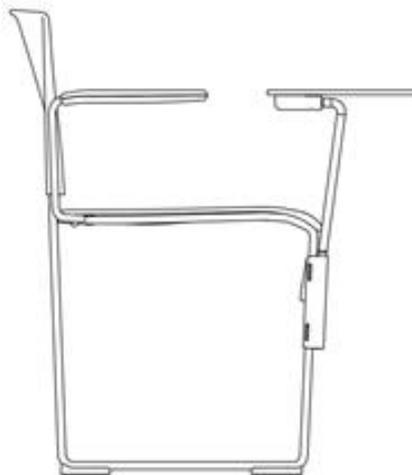
11.1



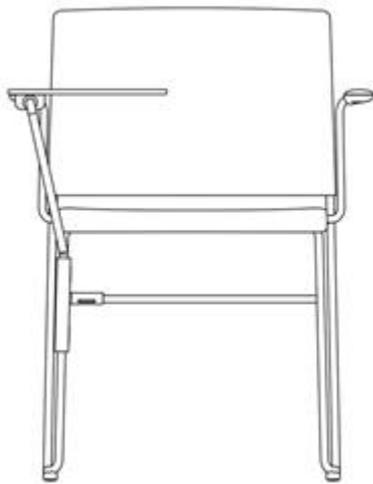
11.2



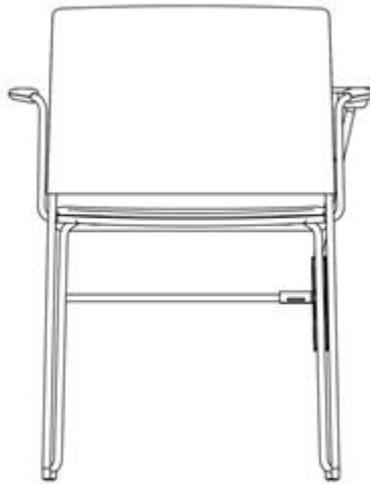
11.3



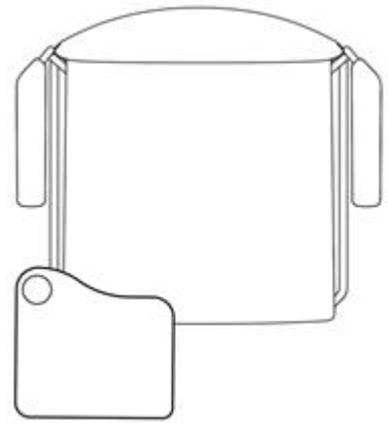
11.4



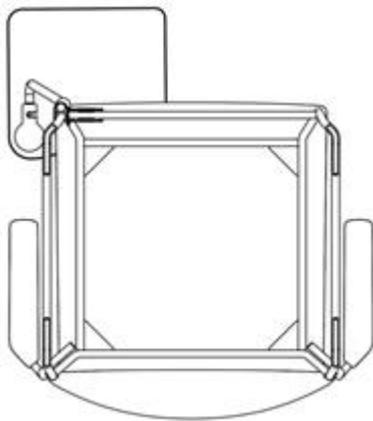
11.5



11.6



11.7

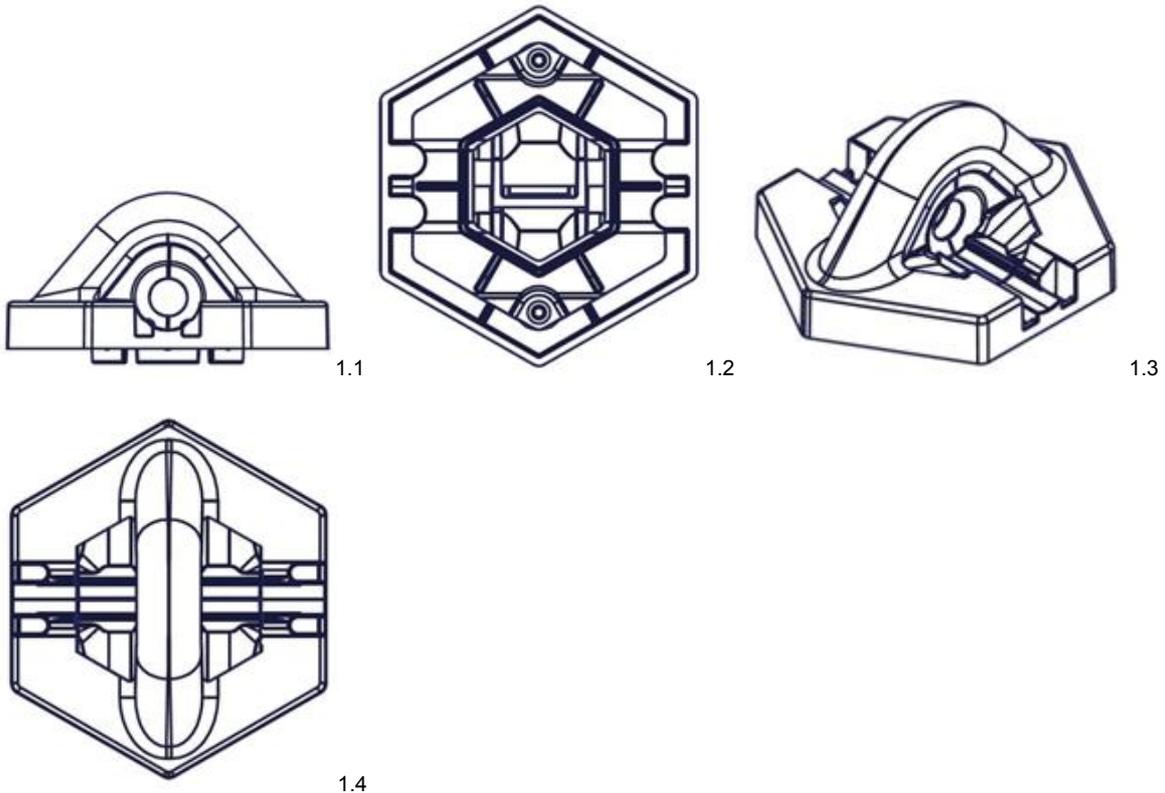


11.8

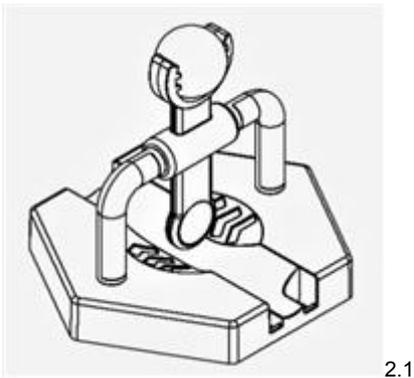
(11) Reg.nr.:	DM/103723
(21) Søkn.nr.:	20181070
(22) Inngitt i WIPO:	2018.07.09
(15) Registrert i WIPO:	2018.07.09
(24) Løpedag:	2018.07.09
(43) Allm. tilgj.:	2018.11.30
(15) Besluttet gjeldende NO:	2018.12.06
(45) Kunngjort NO:	2019.01.02
(18) Reg. gjelder til:	2023.07.09
(73) Innehaver:	Ravensburger AG, Robert-Bosch-Strasse 1, 88214 RAVENSBURG, Tyskland
(50) Anmerkninger:	Registreringen gjelder samregistrering.

Design 1

(54) Produkt:	Pieces of toy constructor
(51) Klasse:	21-01
(72) Designer:	Ralph Muenzer, Untere Mühlbachstrasse 11, 88045 FRIEDRICHSHAFEN, Tyskland (DE)
(30) Prioritet:	2018.01.17, EM, 004667988, 1, 2, 3, 4, 5, 6, 7, 8, 9, 10, 11, 12, 13, 14, 15, 16, 17, 18
(55) Designavbildninger:	

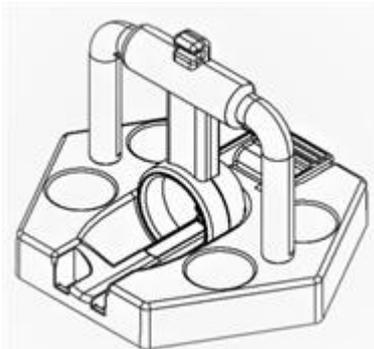
**Design 2**

(54) Produkt:	Pieces of toy constructor
(51) Klasse:	21-01
(72) Designer:	Ralph Muenzer, Untere Mühlbachstrasse 11, 88045 FRIEDRICHSHAFEN, Tyskland (DE)
(30) Prioritet:	2018.01.17, EM, 004667988, 1, 2, 3, 4, 5, 6, 7, 8, 9, 10, 11, 12, 13, 14, 15, 16, 17, 18
(55) Designavbildninger:	



Design 3

- (54) **Produkt:** Pieces of toy constructor
(51) **Klasse:** 21-01
(72) **Designer:** Ralph Muenzer, Untere Mühlbachstrasse 11, 88045 FRIEDRICHSHAFEN, Tyskland (DE)
(30) **Prioritet:** 2018.01.17, EM, 004667988, 1, 2, 3, 4, 5, 6, 7, 8, 9, 10, 11, 12, 13, 14, 15, 16, 17, 18
(55) **Designavbildninger:**



3.1

Design 4

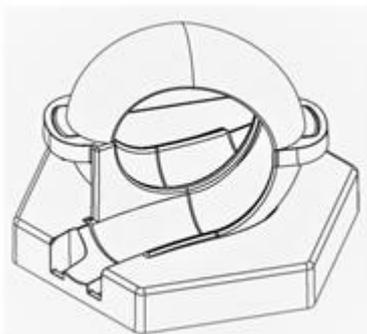
- (54) **Produkt:** Pieces of toy constructor
(51) **Klasse:** 21-01
(72) **Designer:** Ralph Muenzer, Untere Mühlbachstrasse 11, 88045 FRIEDRICHSHAFEN, Tyskland (DE)
(30) **Prioritet:** 2018.01.17, EM, 004667988, 1, 2, 3, 4, 5, 6, 7, 8, 9, 10, 11, 12, 13, 14, 15, 16, 17, 18
(55) **Designavbildninger:**



4.1

Design 5

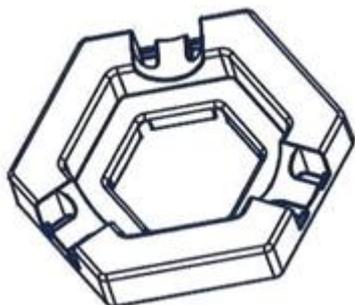
- (54) **Produkt:** Pieces of toy constructor
(51) **Klasse:** 21-01
(72) **Designer:** Ralph Muenzer, Untere Mühlbachstrasse 11, 88045 FRIEDRICHSHAFEN, Tyskland (DE)
(30) **Prioritet:** 2018.01.17, EM, 004667988, 1, 2, 3, 4, 5, 6, 7, 8, 9, 10, 11, 12, 13, 14, 15, 16, 17, 18
(55) **Designavbildninger:**



5.1

Design 6

- (54) **Produkt:** Pieces of toy constructor
(51) **Klasse:** 21-01
(72) **Designer:** Ralph Muenzer, Untere Mühlbachstrasse 11, 88045 FRIEDRICHSHAFEN, Tyskland (DE)
(30) **Prioritet:** 2018.01.17, EM, 004667988, 1, 2, 3, 4, 5, 6, 7, 8, 9, 10, 11, 12, 13, 14, 15, 16, 17, 18
(55) **Designavbildninger:**



6.1

Design 7

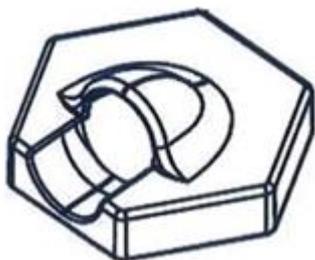
- (54) **Produkt:** Pieces of toy constructor
(51) **Klasse:** 21-01
(72) **Designer:** Ralph Muenzer, Untere Mühlbachstrasse 11, 88045 FRIEDRICHSHAFEN, Tyskland (DE)
(30) **Prioritet:** 2018.01.17, EM, 004667988, 1, 2, 3, 4, 5, 6, 7, 8, 9, 10, 11, 12, 13, 14, 15, 16, 17, 18
(55) **Designavbildninger:**



7.1

Design 8

- (54) **Produkt:** Pieces of toy constructor
(51) **Klasse:** 21-01
(72) **Designer:** Ralph Muenzer, Untere Mühlbachstrasse 11, 88045 FRIEDRICHSHAFEN, Tyskland (DE)
(30) **Prioritet:** 2018.01.17, EM, 004667988, 1, 2, 3, 4, 5, 6, 7, 8, 9, 10, 11, 12, 13, 14, 15, 16, 17, 18
(55) **Designavbildninger:**



8.1

Design 9

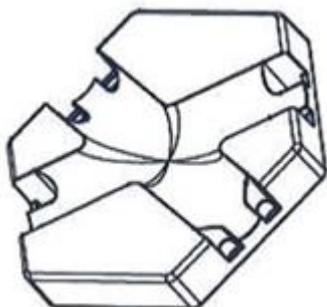
- (54) **Produkt:** Pieces of toy constructor
(51) **Klasse:** 21-01
(72) **Designer:** Ralph Muenzer, Untere Mühlbachstrasse 11, 88045 FRIEDRICHSHAFEN, Tyskland (DE)
(30) **Prioritet:** 2018.01.17, EM, 004667988, 1, 2, 3, 4, 5, 6, 7, 8, 9, 10, 11, 12, 13, 14, 15, 16, 17, 18
(55) **Designavbildninger:**



9.1

Design 10

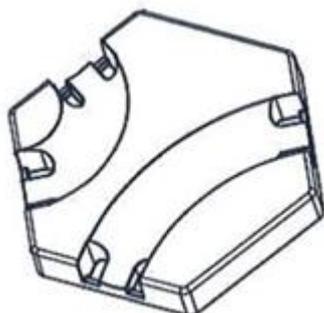
- (54) **Produkt:** Pieces of toy constructor
(51) **Klasse:** 21-01
(72) **Designer:** Ralph Muenzer, Untere Mühlbachstrasse 11, 88045 FRIEDRICHSHAFEN, Tyskland (DE)
(30) **Prioritet:** 2018.01.17, EM, 004667988, 1, 2, 3, 4, 5, 6, 7, 8, 9, 10, 11, 12, 13, 14, 15, 16, 17, 18
(55) **Designavbildninger:**



10.1

Design 11

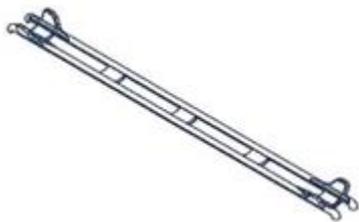
- (54) **Produkt:** Pieces of toy constructor
(51) **Klasse:** 21-01
(72) **Designer:** Ralph Muenzer, Untere Mühlbachstrasse 11, 88045 FRIEDRICHSHAFEN, Tyskland (DE)
(30) **Prioritet:** 2018.01.17, EM, 004667988, 1, 2, 3, 4, 5, 6, 7, 8, 9, 10, 11, 12, 13, 14, 15, 16, 17, 18
(55) **Designavbildninger:**



11.1

Design 12

- (54) **Produkt:** Pieces of toy constructor
(51) **Klasse:** 21-01
(72) **Designer:** Ralph Muenzer, Untere Mühlbachstrasse 11, 88045 FRIEDRICHSHAFEN, Tyskland (DE)
(30) **Prioritet:** 2018.01.17, EM, 004667988, 1, 2, 3, 4, 5, 6, 7, 8, 9, 10, 11, 12, 13, 14, 15, 16, 17, 18
(55) **Designavbildninger:**



12.1

Design 13

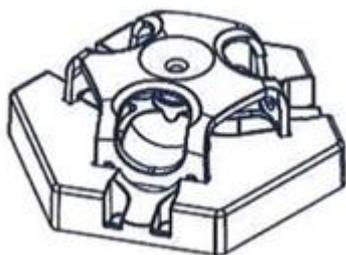
- (54) **Produkt:** Pieces of toy constructor
(51) **Klasse:** 21-01
(72) **Designer:** Ralph Muenzer, Untere Mühlbachstrasse 11, 88045 FRIEDRICHSHAFEN, Tyskland (DE)
(30) **Prioritet:** 2018.01.17, EM, 004667988, 1, 2, 3, 4, 5, 6, 7, 8, 9, 10, 11, 12, 13, 14, 15, 16, 17, 18
(55) **Designavbildninger:**



13.1

Design 14

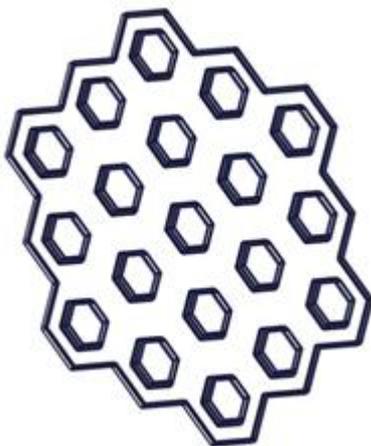
- (54) **Produkt:** Pieces of toy constructor
(51) **Klasse:** 21-01
(72) **Designer:** Ralph Muenzer, Untere Mühlbachstrasse 11, 88045 FRIEDRICHSHAFEN, Tyskland (DE)
(30) **Prioritet:** 2018.01.17, EM, 004667988, 1, 2, 3, 4, 5, 6, 7, 8, 9, 10, 11, 12, 13, 14, 15, 16, 17, 18
(55) **Designavbildninger:**



14.1

Design 15

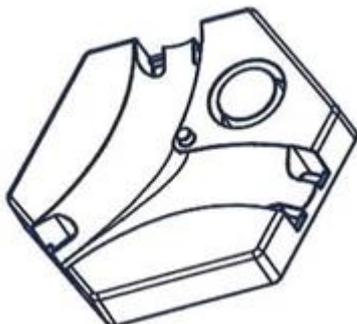
- (54) **Produkt:** Pieces of toy constructor
(51) **Klasse:** 21-01
(72) **Designer:** Ralph Muenzer, Untere Mühlbachstrasse 11, 88045 FRIEDRICHSHAFEN, Tyskland (DE)
(30) **Prioritet:** 2018.01.17, EM, 004667988, 1, 2, 3, 4, 5, 6, 7, 8, 9, 10, 11, 12, 13, 14, 15, 16, 17, 18
(55) **Designavbildninger:**



15.1

Design 16

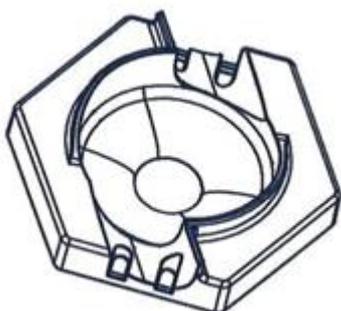
- (54) **Produkt:** Pieces of toy constructor
(51) **Klasse:** 21-01
(72) **Designer:** Ralph Muenzer, Untere Mühlbachstrasse 11, 88045 FRIEDRICHSHAFEN, Tyskland (DE)
(30) **Prioritet:** 2018.01.17, EM, 004667988, 1, 2, 3, 4, 5, 6, 7, 8, 9, 10, 11, 12, 13, 14, 15, 16, 17, 18
(55) **Designavbildninger:**



16.1

Design 17

- (54) **Produkt:** Pieces of toy constructor
(51) **Klasse:** 21-01
(72) **Designer:** Ralph Muenzer, Untere Mühlbachstrasse 11, 88045 FRIEDRICHSHAFEN, Tyskland (DE)
(30) **Prioritet:** 2018.01.17, EM, 004667988, 1, 2, 3, 4, 5, 6, 7, 8, 9, 10, 11, 12, 13, 14, 15, 16, 17, 18
(55) **Designavbildninger:**



17.1

Design 18

- (54) **Produkt:** Pieces of toy constructor
(51) **Klasse:** 21-01
(72) **Designer:** Ralph Muenzer, Untere Mühlbachstrasse 11, 88045 FRIEDRICHSHAFEN, Tyskland (DE)
(30) **Prioritet:** 2018.01.17, EM, 004667988, 1, 2, 3, 4, 5, 6, 7, 8, 9, 10, 11, 12, 13, 14, 15, 16, 17, 18
(55) **Designavbildninger:**



18.1

(11)	Reg.nr.:	DM/103732
(21)	Søkn.nr.:	20181071
(22)	Inngitt i WIPO:	2018.09.21
(15)	Registrert i WIPO:	2018.09.21
(24)	Løpedag:	2018.09.21
(43)	Allm. tilgj.:	2018.11.30
(15)	Besluttet gjeldende NO:	2018.12.06
(45)	Kunngjort NO:	2019.01.02
(18)	Reg. gjelder til:	2023.09.21
(73)	Innehaver:	INVACARE INTERNATIONAL GMBH, Benkenstrasse 260, 4108 WITTERSWIL, Sveits
(50)	Anmerkninger:	Registreringen gjelder samregistrering.

Design 1

(54)	Produkt:	Wheelchair
(51)	Klasse:	12-12
(72)	Designer:	Jean-Michel RONCIN, 2 rue du stade, 68220 LEYMEN, Frankrike (FR) Jean-Louis OVERNEY, 2 rue des Percé Neige, 68480 WERENTZHOUSE, Frankrike (FR) Aurélié MINOIS, 33, allée Faraday, 37100 TOURS, Frankrike (FR) Julien CODET, 35 rue de Huningue, 68300 SAINT-LOUIS, Frankrike (FR) Laura GRÉCOURT, 2 square les jasmins, 95470 SURVILLIERS, Frankrike (FR) Thomas LAROCHE, 5 rue Gaston Turpin, 44000 NANTES, Frankrike (FR)
(50)	Anmerkning:	Designet er i farger.
(55)	Designavbildninger:	



1.1



1.2



1.3



1.4



1.5



1.6



1.7



1.8



1.9



1.10

Design 2(54) **Produkt:** Wheelchair backrest(51) **Klasse:** 12-12(72) **Designer:**

Jean-Michel RONCIN, 2 rue du stade, 68220 LEYMEN, Frankrike (FR)

Jean-Louis OVERNEY, 2 rue des Percé Neige, 68480 WERENTZHOUSE, Frankrike (FR)

Aurélie MINOIS, 33, allée Faraday, 37100 TOURS, Frankrike (FR)

Julien CODET, 35 rue de Huningue, 68300 SAINT-LOUIS, Frankrike (FR)

Laura GRÉCOURT, 2 square les jasmins, 95470 SURVILLIERS, Frankrike (FR)

Thomas LAROCHE, 5 rue Gaston Turpin, 44000 NANTES, Frankrike (FR)

(55) **Designavbildninger:**

2.1



2.2

Design 3(54) **Produkt:** Wheelchair rolling support structure(51) **Klasse:** 12-12(72) **Designer:**

Jean-Michel RONCIN, 2 rue du stade, 68220 LEYMEN, Frankrike (FR)

Jean-Louis OVERNEY, 2 rue des Percé Neige, 68480 WERENTZHOUSE, Frankrike (FR)

Aurélie MINOIS, 33, allée Faraday, 37100 TOURS, Frankrike (FR)

Julien CODET, 35 rue de Huningue, 68300 SAINT-LOUIS, Frankrike (FR)

Laura GRÉCOURT, 2 square les jasmins, 95470 SURVILLIERS, Frankrike (FR)

Thomas LAROCHE, 5 rue Gaston Turpin, 44000 NANTES, Frankrike (FR)

(55) **Designavbildninger:**

3.1



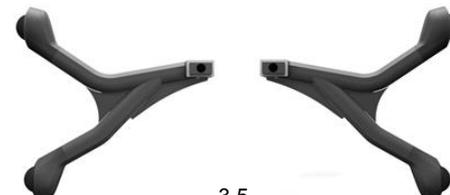
3.2



3.3



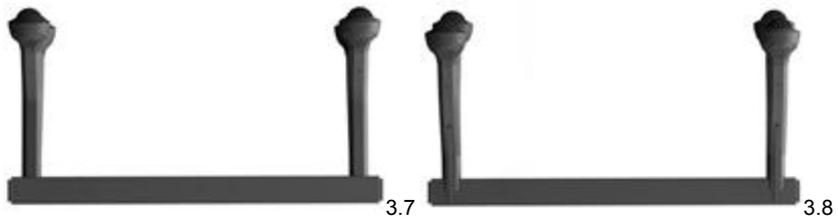
3.4



3.5



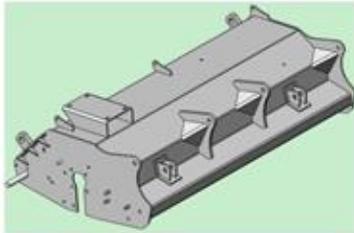
3.6



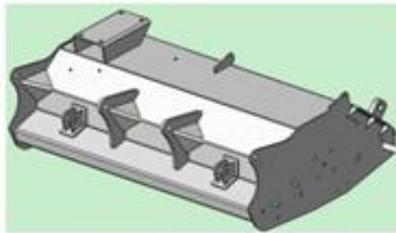
(11)	Reg.nr.:	DM/103733
(21)	Søkn.nr.:	20181072
(22)	Inngitt i WIPO:	2018.10.08
(15)	Registrert i WIPO:	2018.10.08
(24)	Løpedag:	2018.10.08
(43)	Allm. tilgj.:	2018.11.30
(15)	Besluttet gjeldende NO:	2018.12.07
(45)	Kunngjort NO:	2019.01.02
(18)	Reg. gjelder til:	2023.10.08
(73)	Innehaver:	Kellfri AB, Munkatorpsgatan 6, 53237 SKARA, Sverige

Design 1

(54)	Produkt:	Part of lawn mower
(51)	Klasse:	15-03
(72)	Designer:	Kjell JOHANSSON, Götavägen 73, 52144 FALKÖPING, Sverige (SE)
(55)	Designavbildninger:	



1.1

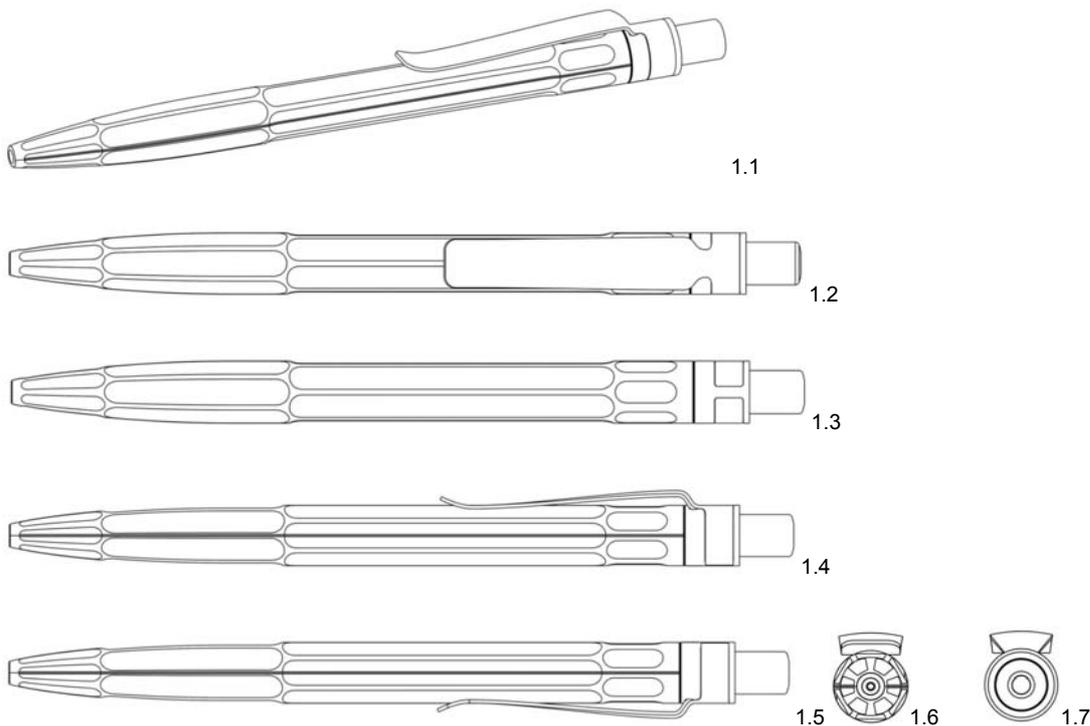


1.2

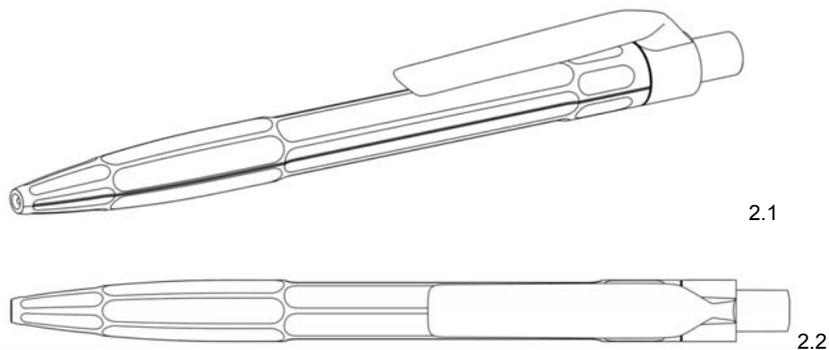
(11) Reg.nr.:	DM/103738
(21) Søkn.nr.:	20181073
(22) Inngitt i WIPO:	2018.11.08
(15) Registrert i WIPO:	2018.11.08
(24) Løpedag:	2018.11.08
(43) Allm. tilgj.:	2018.11.30
(15) Besluttet gjeldende NO:	2018.12.07
(45) Kunngjort NO:	2019.01.02
(18) Reg. gjelder til:	2023.11.08
(73) Innehaver:	PAGANI PENS SA, Via Ponteggia 19, 6814 CADEMPINO, Sveits
(50) Anmerkninger:	Registreringen gjelder samregistrering.

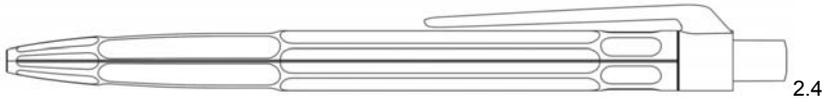
Design 1

(54) Produkt:	Pens
(51) Klasse:	19-06
(72) Designer:	Christoph Schnug, Brunnenstrasse 27, 10119 BERLIN, Tyskland (DE)
(30) Prioritet:	2018.08.23, CH, 144224, 1, 2
(55) Designavbildninger:	

**Design 2**

(54) Produkt:	Pens
(51) Klasse:	19-06
(72) Designer:	Christoph Schnug, Brunnenstrasse 27, 10119 BERLIN, Tyskland (DE)
(30) Prioritet:	2018.08.23, CH, 144224, 1, 2
(55) Designavbildninger:	





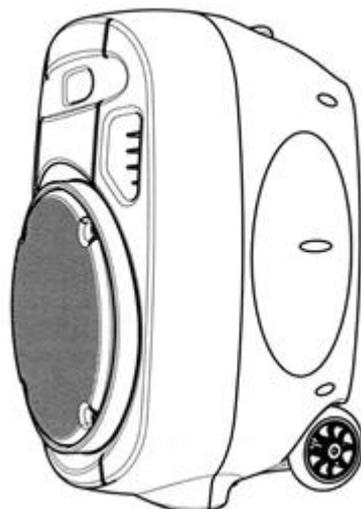
(11) Reg.nr.:	DM/103742
(21) Søkn.nr.:	20181074
(22) Inngitt i WIPO:	2018.08.22
(15) Registrert i WIPO:	2018.08.22
(24) Løpedag:	2018.08.22
(43) Allm. tilgj.:	2018.11.30
(15) Besluttet gjeldende NO:	2018.12.07
(45) Kunngjort NO:	2019.01.02
(18) Reg. gjelder til:	2023.08.22
(73) Innehaver:	LOTRONIC, SOCIÉTÉ ANONYME, Rue de la Presse 4, 1000 BRUSSELS, Belgia

Design 1

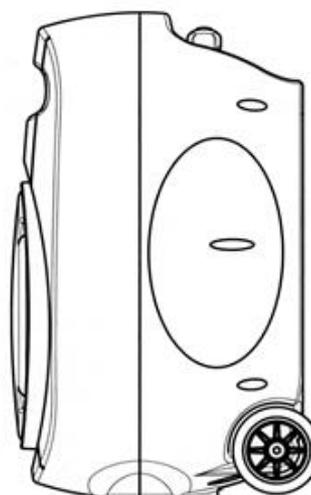
(54) Produkt:	Loudspeaker
(51) Klasse:	14-01
(72) Designer:	Anthony GAMBUS, 44 avenue Paul Cézanne, 77420 CHAMPS-SUR-MARNE, Frankrike (FR)
(55) Designavbildninger:	



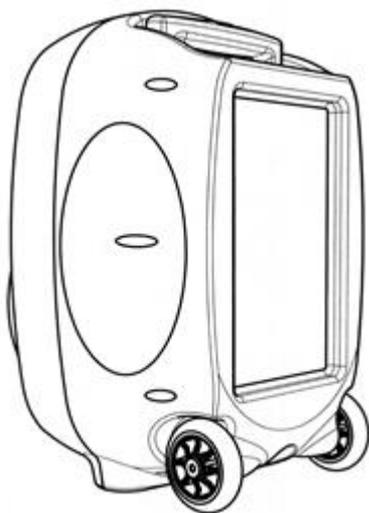
1.1



1.2



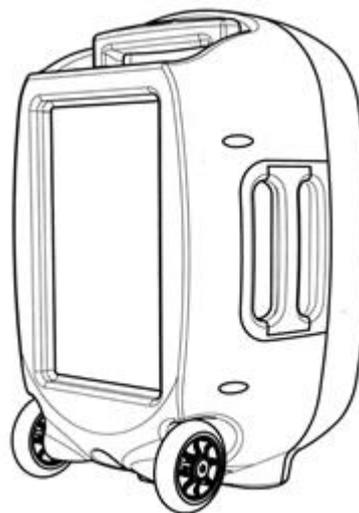
1.3



1.4



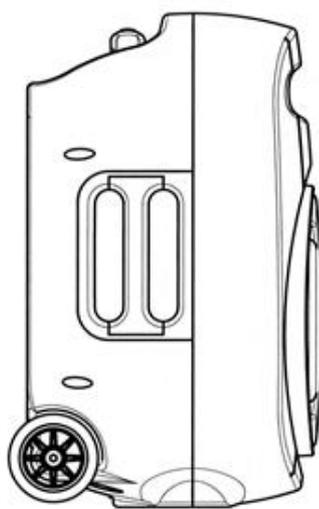
1.5



1.6



1.7



1.8

(11)	Reg.nr.:	DM/103757
(21)	Søkn.nr.:	20181075
(22)	Inngitt i WIPO:	2018.10.08
(15)	Registrert i WIPO:	2018.10.08
(24)	Løpedag:	2018.10.08
(43)	Allm. tilgj.:	2018.11.30
(15)	Besluttet gjeldende NO:	2018.12.07
(45)	Kunngjort NO:	2019.01.02
(18)	Reg. gjelder til:	2023.10.08
(73)	Innehaver:	Audi AG, 85045 INGOLSTADT, Tyskland

Design 1

(54)	Produkt:	Vehicle wheel rim
(51)	Klasse:	12-16
(72)	Designer:	Charles Lefranc, c/o AUDI AG, 85045 INGOLSTADT, Tyskland (DE)
(30)	Prioritet:	2018.08.02, EM, 005521556, 1
(55)	Designavbildninger:	



1.1



1.2



1.3



1.4



1.5



1.6

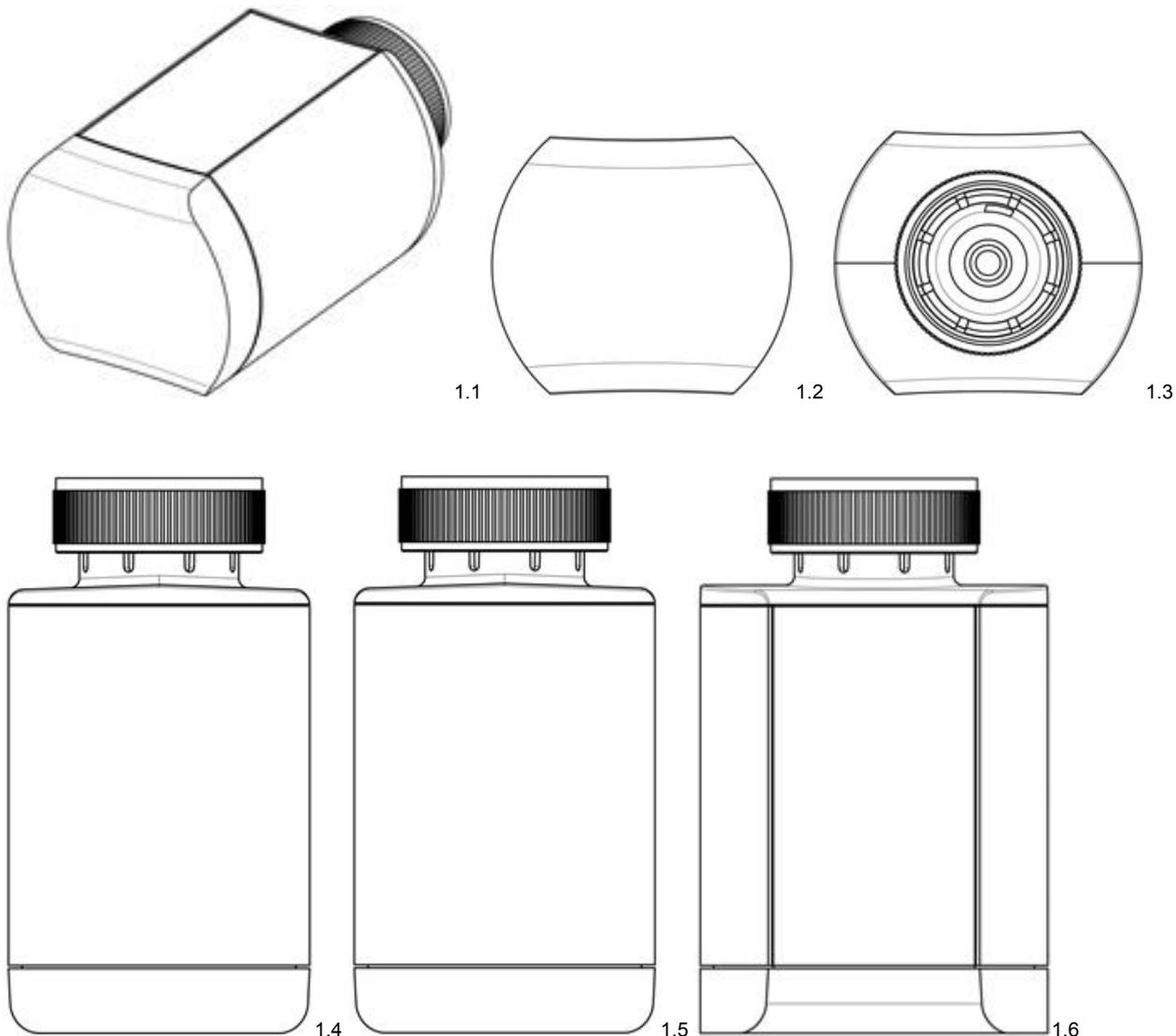


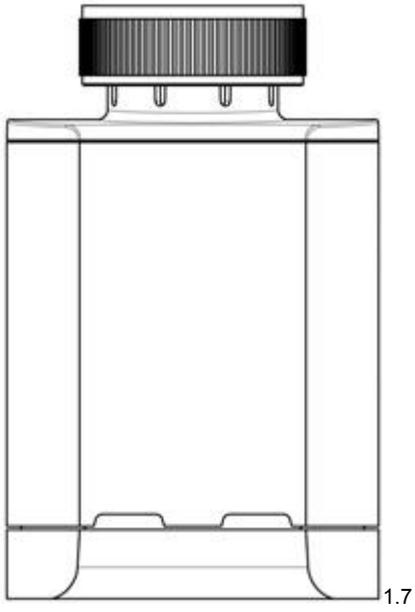
1.7

(11)	Reg.nr.:	DM/103793
(21)	Søkn.nr.:	20181077
(22)	Inngitt i WIPO:	2018.10.23
(15)	Registrert i WIPO:	2018.10.23
(24)	Løpedag:	2018.10.23
(43)	Allm. tilgj.:	2018.11.30
(15)	Besluttet gjeldende NO:	2018.12.12
(45)	Kunngjort NO:	2019.01.02
(18)	Reg. gjelder til:	2023.10.23
(73)	Innehaver:	SOMFY ACTIVITES SA, 50 avenue du Nouveau Monde, 74300 CLUSES, Frankrike

Design 1

(54)	Produkt:	Valve [tap]
(51)	Klasse:	23-01
(72)	Designer:	François Duchosal, 7 bis Boulevard du Lycée, 74000 ANNECY, Frankrike (FR)
(55)	Designavbildninger:	





(11) Reg.nr.:	DM/103795
(21) Søkn.nr.:	20181078
(22) Inngitt i WIPO:	2017.12.20
(15) Registrert i WIPO:	2017.12.20
(24) Løpedag:	2017.12.20
(43) Allm. tilgj.:	2018.11.30
(15) Besluttet gjeldende NO:	2018.12.12
(45) Kunngjort NO:	2019.01.02
(18) Reg. gjelder til:	2022.12.20
(73) Innehaver:	BEIJING ELECTRIC VEHICLE CO., LTD, No. 1 Caihe Road, Caiyu Economic Development Area, Daxing District, 102606 BEIJING, Kina
(50) Anmerkninger:	Registreringen gjelder samregistrering.

Design 1

(54) Produkt:	Automobile
(51) Klasse:	12-08
(72) Designer:	Liang Yang, No. 1 Caihe Road, Caiyu Economic Development Area, Daxing District, 102606 BEIJING, Kina (CN) Yi Yang, No. 1 Caihe Road, Caiyu Economic Development Area, Daxing District, 102606 BEIJING, Kina (CN)
(55) Designavbildninger:	



1.1



1.2



1.3



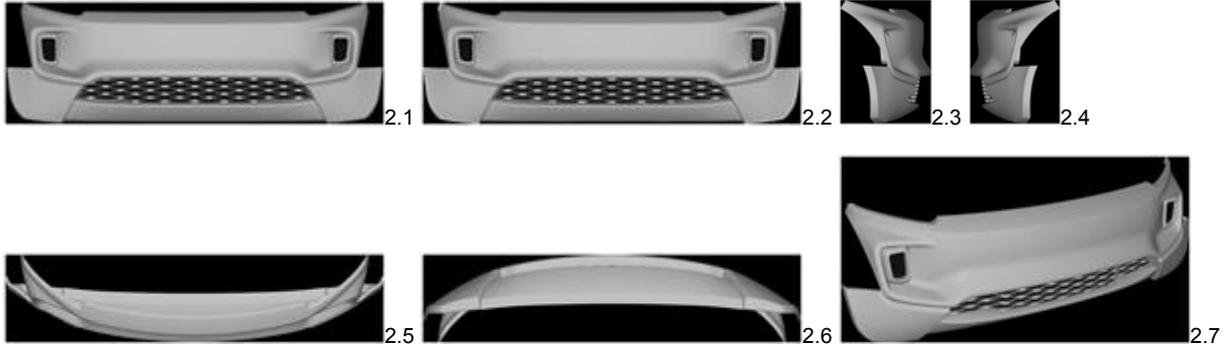
1.4



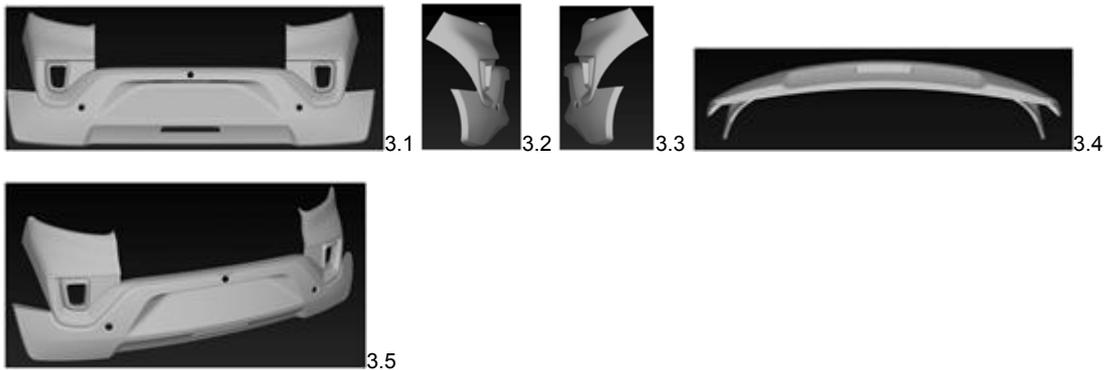
1.5

Design 2

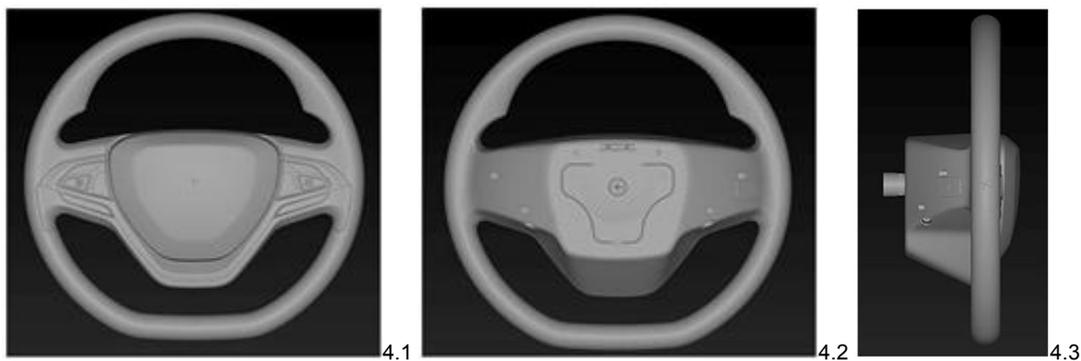
- (54) **Produkt:** Front bumper
 (51) **Klasse:** 12-16
 (72) **Designer:** Liang Yang, No. 1 Caihe Road, Caiyu Economic Development Area, Daxing District, 102606 BEIJING, Kina (CN)
 Yi Yang, No. 1 Caihe Road, Caiyu Economic Development Area, Daxing District, 102606 BEIJING, Kina (CN)

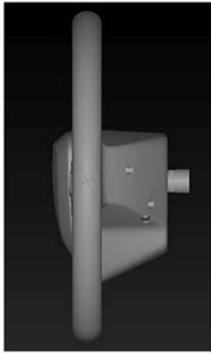
(55) **Designavbildninger:****Design 3**

- (54) **Produkt:** Rear bumper
 (51) **Klasse:** 12-16
 (72) **Designer:** Liang Yang, No. 1 Caihe Road, Caiyu Economic Development Area, Daxing District, 102606 BEIJING, Kina (CN)
 Yi Yang, No. 1 Caihe Road, Caiyu Economic Development Area, Daxing District, 102606 BEIJING, Kina (CN)

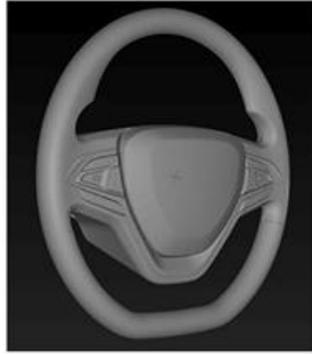
(55) **Designavbildninger:****Design 4**

- (54) **Produkt:** Steering wheel
 (51) **Klasse:** 12-16
 (72) **Designer:** Liang Yang, No. 1 Caihe Road, Caiyu Economic Development Area, Daxing District, 102606 BEIJING, Kina (CN)
 Yi Yang, No. 1 Caihe Road, Caiyu Economic Development Area, Daxing District, 102606 BEIJING, Kina (CN)

(55) **Designavbildninger:**



4.4



4.5

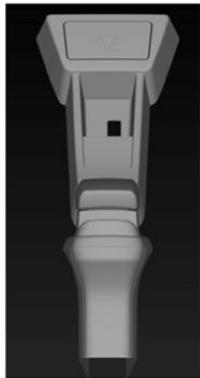
Design 5

(54) **Produkt:** Auxiliary console

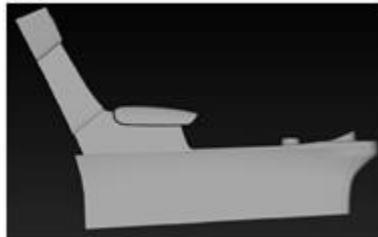
(51) **Klasse:** 12-16

(72) **Designer:** Liang Yang, No. 1 Caihe Road, Caiyu Economic Development Area, Daxing District, 102606 BEIJING, Kina (CN)
Yi Yang, No. 1 Caihe Road, Caiyu Economic Development Area, Daxing District, 102606 BEIJING, Kina (CN)

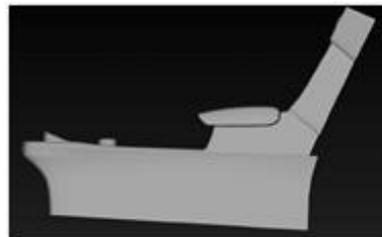
(55) **Designavbildninger:**



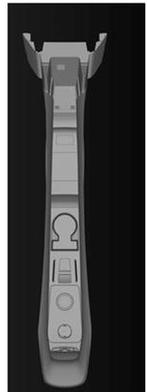
5.1



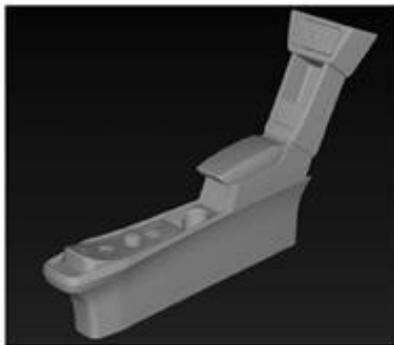
5.2



5.3



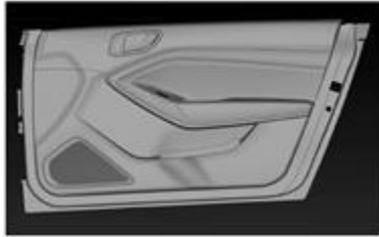
5.4



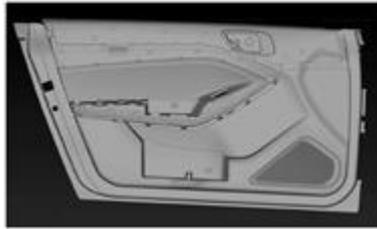
5.5

Design 6

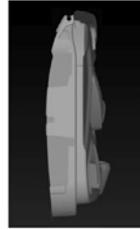
- (54) **Produkt:** Door panel
 (51) **Klasse:** 12-16
 (72) **Designer:** Liang Yang, No. 1 Caihe Road, Caiyu Economic Development Area, Daxing District, 102606 BEIJING, Kina (CN)
 Yi Yang, No. 1 Caihe Road, Caiyu Economic Development Area, Daxing District, 102606 BEIJING, Kina (CN)

(55) **Designavbildninger:**

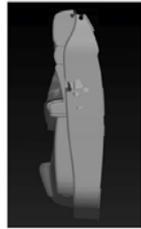
6.1



6.2



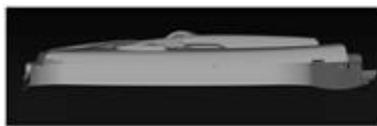
6.3



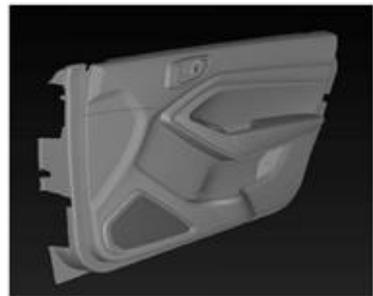
6.4



6.5



6.6



6.7

Design 7

- (54) **Produkt:** Instrument board
 (51) **Klasse:** 12-16
 (72) **Designer:** Liang Yang, No. 1 Caihe Road, Caiyu Economic Development Area, Daxing District, 102606 BEIJING, Kina (CN)
 Yi Yang, No. 1 Caihe Road, Caiyu Economic Development Area, Daxing District, 102606 BEIJING, Kina (CN)

(55) **Designavbildninger:**

7.1



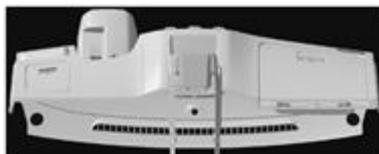
7.2



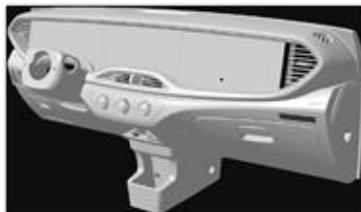
7.3



7.4



7.5



7.6

Design 8

- (54) **Produkt:** Instrument desk
 (51) **Klasse:** 12-16
 (72) **Designer:** Liang Yang, No. 1 Caihe Road, Caiyu Economic Development Area, Daxing District, 102606 BEIJING, Kina (CN)
 Yi Yang, No. 1 Caihe Road, Caiyu Economic Development Area, Daxing District, 102606 BEIJING, Kina (CN)

(55) **Designavbildninger:**

8.1



8.2



8.3



8.4



8.5



8.6

Design 9

- (54) **Produkt:** Central control screens with graphical user interface
 (51) **Klasse:** 12-16
 (72) **Designer:** Yuan Chen, No. 1 Caihe Road, Caiyu Economic Development Area, Daxing District, 102606 BEIJING, Kina (CN)
 Tao Li, No. 1 Caihe Road, Caiyu Economic Development Area, Daxing District, 102606 BEIJING, Kina (CN)

- (50) **Anmerkning:** Designet er i farger.
 (55) **Designavbildninger:**



9.1



9.2



9.3

Design 10

- (54) **Produkt:** Central control screens with graphical user interface
 (51) **Klasse:** 12-16
 (72) **Designer:** Yuan Chen, No. 1 Caihe Road, Caiyu Economic Development Area, Daxing District, 102606 BEIJING, Kina (CN)
 Tao Li, No. 1 Caihe Road, Caiyu Economic Development Area, Daxing District, 102606 BEIJING, Kina (CN)
- (50) **Anmerkning:** Designet er i farger.
 (55) **Designavbildninger:**



10.1

Design 11

- (54) **Produkt:** Central control screens with graphical user interface
 (51) **Klasse:** 12-16
 (72) **Designer:** Yuan Chen, No. 1 Caihe Road, Caiyu Economic Development Area, Daxing District, 102606 BEIJING, Kina (CN)
 Tao Li, No. 1 Caihe Road, Caiyu Economic Development Area, Daxing District, 102606 BEIJING, Kina (CN)
- (50) **Anmerkning:** Designet er i farger.
 (55) **Designavbildninger:**



11.1

Design 12

- (54) **Produkt:** Central control screens with graphical user interface
 (51) **Klasse:** 12-16
 (72) **Designer:** Yuan Chen, No. 1 Caihe Road, Caiyu Economic Development Area, Daxing District, 102606 BEIJING, Kina (CN)
 Tao Li, No. 1 Caihe Road, Caiyu Economic Development Area, Daxing District, 102606 BEIJING, Kina (CN)
- (50) **Anmerkning:** Designet er i farger.
 (55) **Designavbildninger:**



12.1

Design 13

- (54) **Produkt:** Central control screens with graphical user interface
 (51) **Klasse:** 12-16
 (72) **Designer:** Yuan Chen, No. 1 Caihe Road, Caiyu Economic Development Area, Daxing District, 102606 BEIJING, Kina (CN)
 Tao Li, No. 1 Caihe Road, Caiyu Economic Development Area, Daxing District, 102606 BEIJING, Kina (CN)
- (50) **Anmerkning:** Designet er i farger.
 (55) **Designavbildninger:**



13.1

13.2

Design 14

- (54) **Produkt:** Central control screens with graphical user interface
 (51) **Klasse:** 12-16
 (72) **Designer:** Yuan Chen, No. 1 Caihe Road, Caiyu Economic Development Area, Daxing District, 102606 BEIJING, Kina (CN)
 Tao Li, No. 1 Caihe Road, Caiyu Economic Development Area, Daxing District, 102606 BEIJING, Kina (CN)
- (50) **Anmerkning:** Designet er i farger.
 (55) **Designavbildninger:**



14.1

Design 15

- (54) **Produkt:** Central control screens with graphical user interface
 (51) **Klasse:** 12-16
 (72) **Designer:** Yuan Chen, No. 1 Caihe Road, Caiyu Economic Development Area, Daxing District, 102606 BEIJING, Kina (CN)
 Tao Li, No. 1 Caihe Road, Caiyu Economic Development Area, Daxing District, 102606 BEIJING, Kina (CN)
- (50) **Anmerkning:** Designet er i farger.
 (55) **Designavbildninger:**



15.1

Design 16

- (54) **Produkt:** Central control screens with graphical user interface
 (51) **Klasse:** 12-16
 (72) **Designer:** Yuan Chen, No. 1 Caihe Road, Caiyu Economic Development Area, Daxing District, 102606 BEIJING, Kina (CN)
 Tao Li, No. 1 Caihe Road, Caiyu Economic Development Area, Daxing District, 102606 BEIJING, Kina (CN)
- (50) **Anmerkning:** Designet er i farger.
 (55) **Designavbildninger:**



16.1



16.2

Design 17

- (54) **Produkt:** Central control screens with graphical user interface
 (51) **Klasse:** 12-16
 (72) **Designer:** Yuan Chen, No. 1 Caihe Road, Caiyu Economic Development Area, Daxing District, 102606 BEIJING, Kina (CN)
 Tao Li, No. 1 Caihe Road, Caiyu Economic Development Area, Daxing District, 102606 BEIJING, Kina (CN)
- (50) **Anmerkning:** Designet er i farger.
 (55) **Designavbildninger:**



17.1

Design 18

- (54) **Produkt:** Central control screens with graphical user interface
 (51) **Klasse:** 12-16
 (72) **Designer:** Yuan Chen, No. 1 Caihe Road, Caiyu Economic Development Area, Daxing District, 102606 BEIJING, Kina (CN)
 Tao Li, No. 1 Caihe Road, Caiyu Economic Development Area, Daxing District, 102606 BEIJING, Kina (CN)
- (50) **Anmerkning:** Designet er i farger.
 (55) **Designavbildninger:**



18.1



18.2

Design 19

- (54) **Produkt:** Central control screens with graphical user interface
 (51) **Klasse:** 12-16
 (72) **Designer:** Yuan Chen, No. 1 Caihe Road, Caiyu Economic Development Area, Daxing District, 102606 BEIJING, Kina (CN)
 Tao Li, No. 1 Caihe Road, Caiyu Economic Development Area, Daxing District, 102606 BEIJING, Kina (CN)
- (50) **Anmerkning:** Designet er i farger.
 (55) **Designavbildninger:**



19.1



19.2

(11)	Reg.nr.:	DM/103819
(21)	Søkn.nr.:	20181079
(22)	Inngitt i WIPO:	2018.11.12
(15)	Registrert i WIPO:	2018.11.12
(24)	Løpedag:	2018.11.12
(43)	Allm. tilgj.:	2018.11.30
(15)	Besluttet gjeldende NO:	2018.12.12
(45)	Kunngjort NO:	2019.01.02
(18)	Reg. gjelder til:	2023.11.12
(73)	Innehaver:	TAUROB GMBH, Perfektastrasse 57/7, 1230 WIEN, Østerrike
(50)	Anmerkninger:	Registreringen gjelder samregistrering.

Design 1

(54)	Produkt:	Graphical user interfaces
(51)	Klasse:	14-04
(72)	Designer:	Andreas Pawlik, Kohlgasse 11/DG, 1050 WIEN, Østerrike (AT)
(50)	Anmerking:	Designet er i farger.
(55)	Designavbildninger:	



1.1

Design 2

- (54) **Produkt:** Graphical user interfaces
(51) **Klasse:** 14-04
(72) **Designer:** Andreas Pawlik, Kohlgasse 11/DG, 1050 WIEN, Østerrike (AT)
(50) **Anmerkning:** Designet er i farger.
(55) **Designavbildninger:**

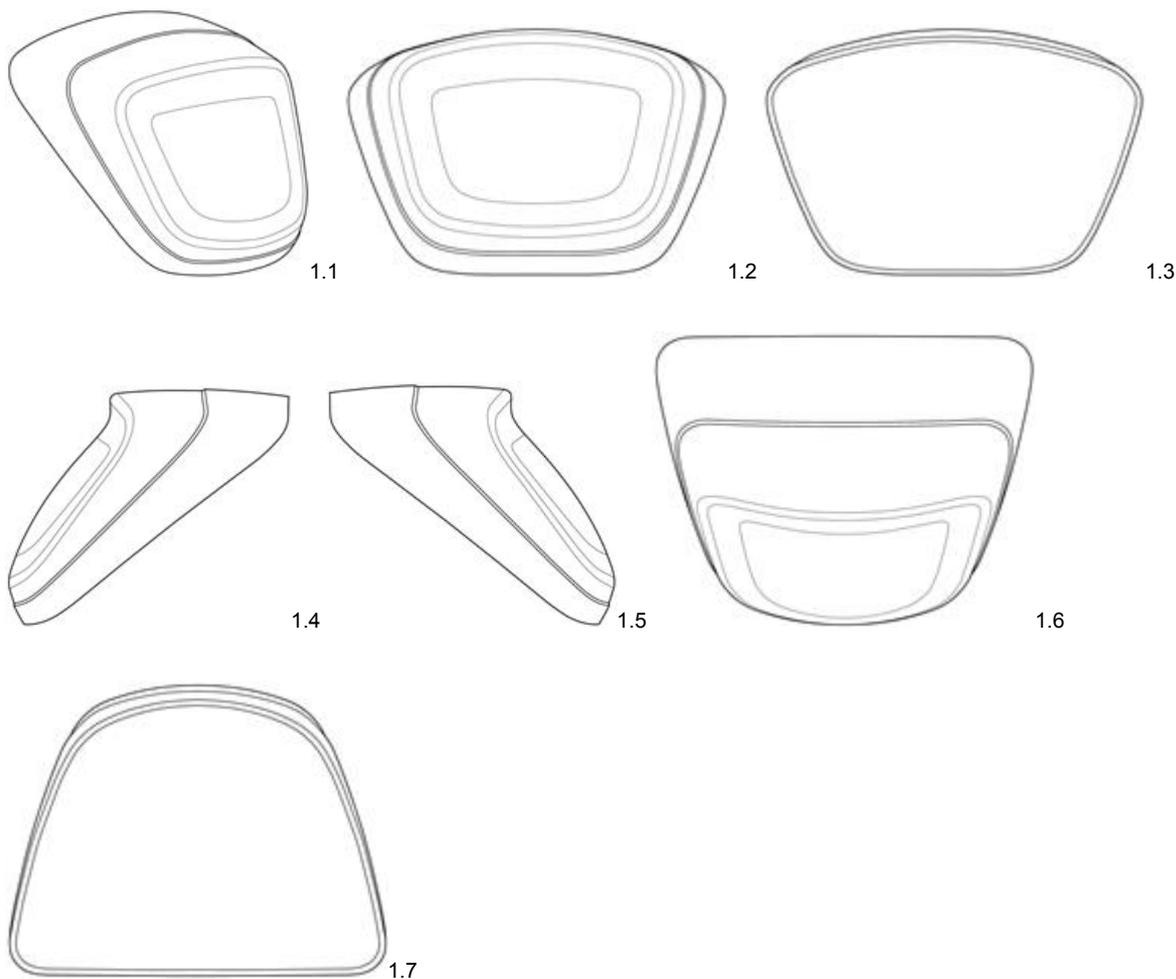


2.1

(11) Reg.nr.:	DM/103839
(21) Søkn.nr.:	20181080
(22) Inngitt i WIPO:	2018.11.15
(15) Registrert i WIPO:	2018.11.15
(24) Løpedag:	2018.11.15
(43) Allm. tilgj.:	2018.11.30
(15) Besluttet gjeldende NO:	2018.12.12
(45) Kunngjort NO:	2019.01.02
(18) Reg. gjelder til:	2023.11.15
(73) Innehaver:	PIAGGIO & C. S.P.A., Viale Rinaldo Piaggio, 25, 56025 PONTEDERA, PISA, Italia
(50) Anmerkninger:	Registreringen gjelder samregistrering.

Design 1

(54) Produkt:	Motorcycle lamps
(51) Klasse:	26-06
(72) Designer:	Marco Canepa, c/o PIAGGIO & C. S.P.A., Viale Rinaldo Piaggio, 25, 56025 PONTEDERA, Italia (IT)
(30) Prioritet:	2018.06.04, EM, 005296092, 1, 2, 3
(55) Designavbildninger:	



Design 2

- (54) **Produkt:** Motorcycle lamps
 (51) **Klasse:** 26-06
 (72) **Designer:** Marco Canepa, c/o PIAGGIO & C. S.P.A., Viale Rinaldo Piaggio, 25, 56025 PONTEDERA, Italia (IT)
 (30) **Prioritet:** 2018.06.04, EM, 005296092, 1, 2, 3
 (55) **Designavbildninger:**



2.1



2.2



2.3



2.4



2.5



2.6



2.7

Design 3

- (54) **Produkt:** Motorcycle lamps
 (51) **Klasse:** 26-06
 (72) **Designer:** Marco Canepa, c/o PIAGGIO & C. S.P.A., Viale Rinaldo Piaggio, 25, 56025 PONTEDERA, Italia (IT)
 (30) **Prioritet:** 2018.06.04, EM, 005296092, 1, 2, 3
 (55) **Designavbildninger:**



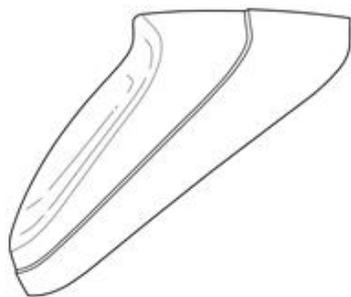
3.1



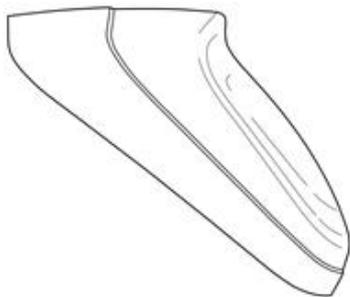
3.2



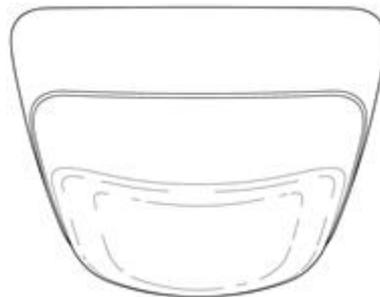
3.3



3.4



3.5



3.6

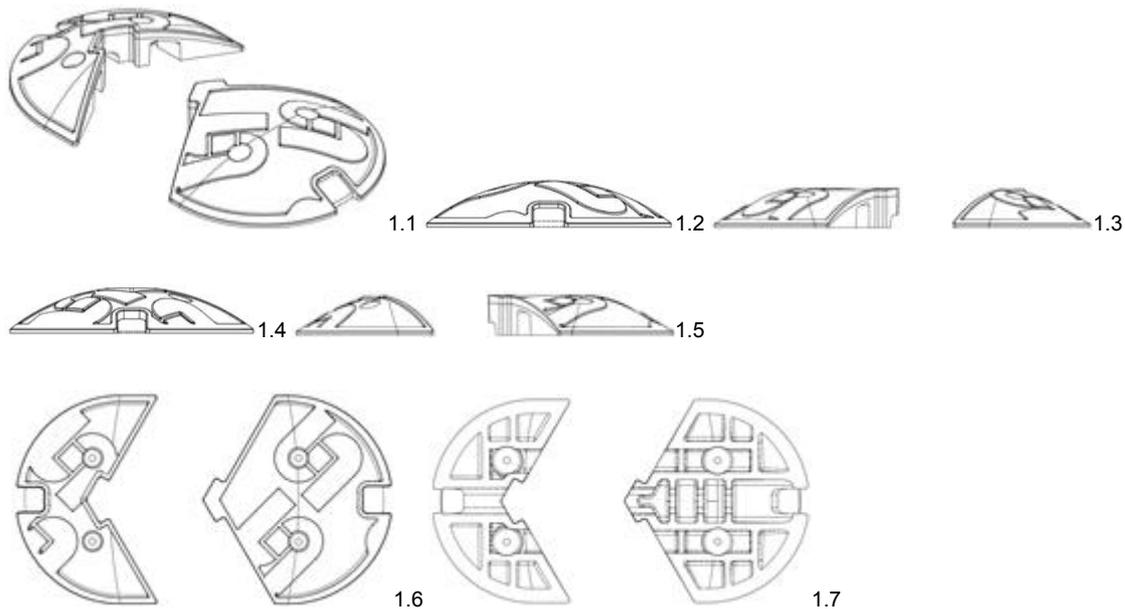


3.7

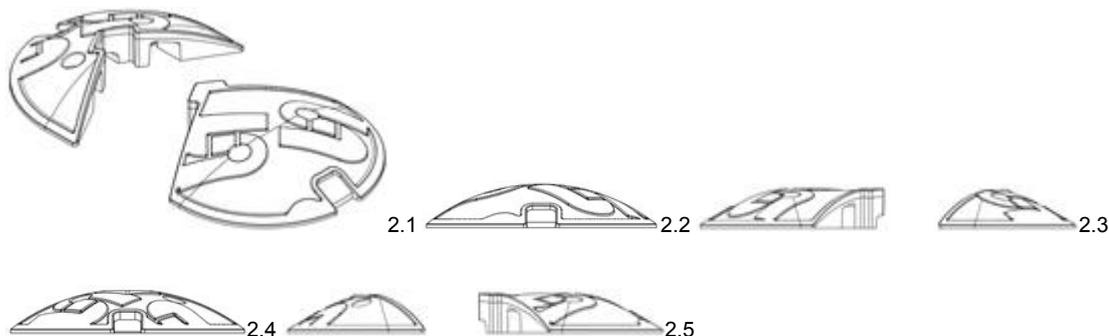
(11)	Reg.nr.:	DM/103846
(21)	Søkn.nr.:	20181082
(22)	Inngitt i WIPO:	2018.11.04
(15)	Registrert i WIPO:	2018.11.04
(24)	Løpedag:	2018.11.04
(43)	Allm. tilgj.:	2018.11.30
(15)	Besluttet gjeldende NO:	2018.12.12
(45)	Kunngjort NO:	2019.01.02
(18)	Reg. gjelder til:	2023.11.04
(73)	Innehaver:	BRADY WORLDWIDE, INC., P.O. Box 571, 6555 W Good Hope Rd, WI53201-0571 MILWAUKEE, USA
(50)	Anmerkninger:	Registreringen gjelder samregistrering.

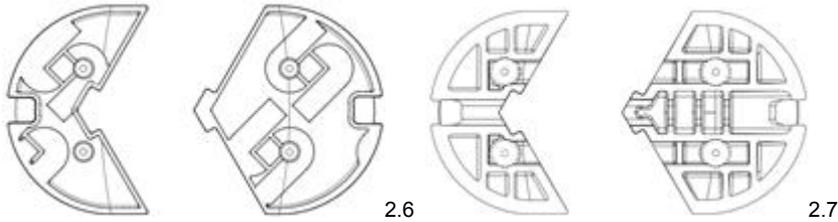
Design 1

(54)	Produkt:	Speed bumps
(51)	Klasse:	25-02
(72)	Designer:	Edward Barnes, 21 Fairywell Drive Sale, M333RX CHESHIRE, Storbritannia (GB) Paul Ingleby, 10 Scowcroft Drive Bishops Itchington Southam, CV472YP WARWICKSHIRE, Storbritannia (GB)
(30)	Prioritet:	2018.05.04, WO, WIPO72159, 1, 2
(55)	Designavbildninger:	

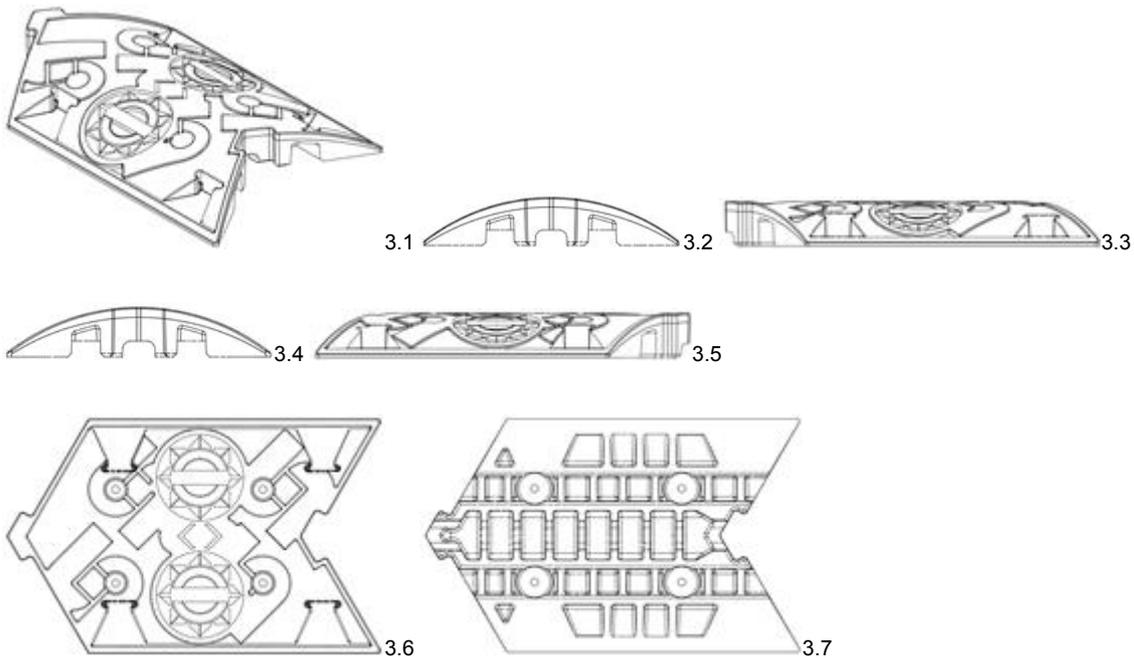
**Design 2**

(54)	Produkt:	Speed bumps
(51)	Klasse:	25-02
(72)	Designer:	Edward Barnes, 21 Fairywell Drive Sale, M333RX CHESHIRE, Storbritannia (GB) Paul Ingleby, 10 Scowcroft Drive Bishops Itchington Southam, CV472YP WARWICKSHIRE, Storbritannia (GB)
(30)	Prioritet:	2018.05.04, WO, WIPO72159, 1, 2
(55)	Designavbildninger:	

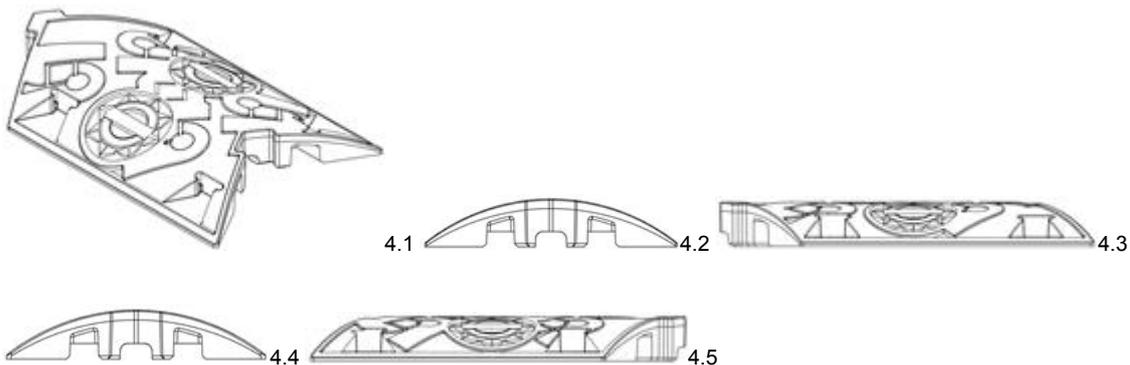


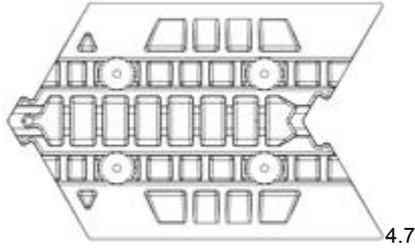
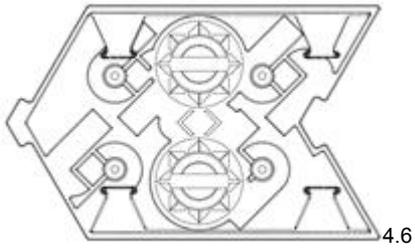
**Design 3**

- (54) **Produkt:** Speed bumps
 (51) **Klasse:** 25-02
 (72) **Designer:** Edward Barnes, 21 Fairywell Drive Sale, M333RX CHESHIRE, Storbritannia (GB)
 Paul Ingleby, 10 Scowcroft Drive Bishops Itchington Southam, CV472YP WARWICKSHIRE, Storbritannia (GB)
 (30) **Prioritet:** 2018.05.04, WO, WIPO70131, 3, 4
 (55) **Designavbildninger:**

**Design 4**

- (54) **Produkt:** Speed bumps
 (51) **Klasse:** 25-02
 (72) **Designer:** Edward Barnes, 21 Fairywell Drive Sale, M333RX CHESHIRE, Storbritannia (GB)
 Paul Ingleby, 10 Scowcroft Drive Bishops Itchington Southam, CV472YP WARWICKSHIRE, Storbritannia (GB)
 (30) **Prioritet:** 2018.05.04, WO, WIPO70131, 3, 4
 (55) **Designavbildninger:**





(11)	Reg.nr.:	DM/103853
(21)	Søkn.nr.:	20181083
(22)	Inngitt i WIPO:	2018.10.18
(15)	Registrert i WIPO:	2018.10.18
(24)	Løpedag:	2018.10.18
(43)	Allm. tilgj.:	2018.11.30
(15)	Besluttet gjeldende NO:	2018.12.12
(45)	Kunngjort NO:	2019.01.02
(18)	Reg. gjelder til:	2023.10.18
(73)	Innehaver:	MENU A/S, Hamborg Plads 2, 2150 NORDHAVN, Danmark
(50)	Anmerkninger:	Registreringen gjelder samregistrering.

Design 1

(54)	Produkt:	Candle holders
(51)	Klasse:	26-01
(72)	Designer:	Note Design Studio, Nytorgsgatan 23, 11640 STOCKHOLM, Sverige (SE)
(55)	Designavbildninger:	



1.1

Design 2

- (54) **Produkt:** Candle holders
(51) **Klasse:** 26-01
(72) **Designer:** Note Design Studio, Nytorgsgatan 23, 11640 STOCKHOLM, Sverige (SE)
(55) **Designavbildninger:**



2.1

Design 3

- (54) **Produkt:** Lamp
(51) **Klasse:** 26-05
(72) **Designer:** Norm Architects, Snaregade 14, 1205 KØBENHAVN, Danmark (DK)
(55) **Designavbildninger:**



3.1

(11)	Reg.nr.:	DM/103860
(21)	Søkn.nr.:	20181084
(22)	Inngitt i WIPO:	2018.10.18
(15)	Registrert i WIPO:	2018.10.18
(24)	Løpedag:	2018.10.18
(43)	Allm. tilgj.:	2018.11.30
(15)	Besluttet gjeldende NO:	2018.12.12
(45)	Kunngjort NO:	2019.01.02
(18)	Reg. gjelder til:	2023.10.18
(73)	Innehaver:	MARKSLÖJD INTERTRADE AB, Gränevägen 5, 51162 SKENE, Sverige
(50)	Anmerkninger:	Registreringen gjelder samregistrering.

Design 1

(54)	Produkt:	Wall-mounted lamps
(51)	Klasse:	26-05
(72)	Designer:	Anders Karlsson, Kärralundsgatan 8, 41656 GÖTEBORG, Sverige (SE)
(55)	Designavbildninger:	



1.1



1.2

Design 2

(54)	Produkt:	Wall-mounted lamps
(51)	Klasse:	26-05
(72)	Designer:	Anders Karlsson, Kärralundsgatan 8, 41656 GÖTEBORG, Sverige (SE)
(55)	Designavbildninger:	



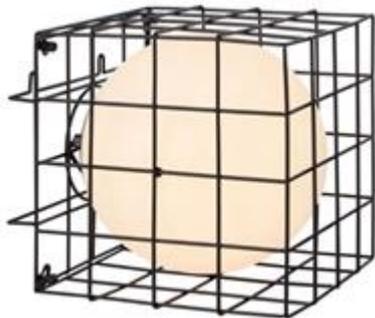
2.1



2.2

Design 3

- (54) **Produkt:** Lamps
(51) **Klasse:** 26-05
(72) **Designer:** Joakim Thedin, Nordhemsgatan 40, 41306 GÖTEBORG, Sverige (SE)
(55) **Designavbildninger:**



3.1

Design 4

- (54) **Produkt:** Lamps
(51) **Klasse:** 26-05
(72) **Designer:** Håkan Svennesson, Lönbladsgatan 5A, 29133 KRISTIANSTAD, Sverige (SE)
(55) **Designavbildninger:**



4.1

Design 5

- (54) **Produkt:** Lamps
(51) **Klasse:** 26-05
(72) **Designer:** Anders Karlsson, Kärralundsgatan 8, 41656 GÖTEBORG, Sverige (SE)
(55) **Designavbildninger:**



5.1

Design 6

- (54) **Produkt:** Lamps
(51) **Klasse:** 26-05
(72) **Designer:** Anders Karlsson, Kärralundsgatan 8, 41656 GÖTEBORG, Sverige (SE)
(55) **Designavbildninger:**



6.1



6.2

Design 7

- (54) **Produkt:** Table lamp
(51) **Klasse:** 26-05
(72) **Designer:** Anders Karlsson, Kärralundsgatan 8, 41656 GÖTEBORG, Sverige (SE)
(55) **Designavbildninger:**



7.1



7.2



7.3

Design 8

- (54) **Produkt:** Floor lamp
(51) **Klasse:** 26-05
(72) **Designer:** Anders Karlsson, Kärralundsgatan 8, 41656 GÖTEBORG, Sverige (SE)
(55) **Designavbildninger:**



8.1



8.2



8.3

Design 9

- (54) **Produkt:** Hanging lamp
(51) **Klasse:** 26-05
(72) **Designer:** Anders Karlsson, Kärralundsgatan 8, 41656 GÖTEBORG, Sverige (SE)
(55) **Designavbildninger:**



9.1

Fornyelse av registreringer

(11) **Reg.nr.:** 074931
 (18) **Reg. gjelder til:** 2024.02.24
 (73) **Innehaver:**
 Meriser OY, Kauppatie 2, 29900 MERIKARVIA,
 Finland
 (74) **Fullmektig:**
 ONSAGERS AS, Postboks 1813, Vika, 0123 OSLO,
 Norge

(11) **Reg.nr.:** 078127
 (18) **Reg. gjelder til:** 2023.11.07
 (73) **Innehaver:**
 PAGANI PENS SA, Via Ponteggia 19, 6814
 CADEMPINO, Sveits
 (74) **Fullmektig:**
 ZACCO NORWAY AS, Postboks 2003 Vika, 0125
 OSLO, Norge

(11) **Reg.nr.:** 078439
 (18) **Reg. gjelder til:** 2024.01.20
 (73) **Innehaver:**
 Learning By Doing AS, Postboks 35, 3164 REVETAL,
 Norge

(11) **Reg.nr.:** 078506
 (18) **Reg. gjelder til:** 2023.12.29
 (73) **Innehaver:**
 Dart Industries Inc, 14901 S Orange Blossom Trail,
 FL32837 ORLANDO, USA
 (74) **Fullmektig:**
 ZACCO NORWAY AS, Postboks 2003 Vika, 0125
 OSLO, Norge

(11) **Reg.nr.:** 078720
 (18) **Reg. gjelder til:** 2024.03.10
 (73) **Innehaver:**
 Société des Produits Nestlé SA, 1800 VEVEY, Sveits
 (74) **Fullmektig:**
 ZACCO NORWAY AS, Postboks 2003 Vika, 0125
 OSLO, Norge

(11) **Reg.nr.:** 081651
 (18) **Reg. gjelder til:** 2023.12.02
 (73) **Innehaver:**
 British American Tobacco (Investments) Ltd, Globe
 House, 1 Water Street, WC2R3LA LONDON,
 Storbritannia
 (74) **Fullmektig:**
 ZACCO NORWAY AS, Postboks 2003 Vika, 0125
 OSLO, Norge

(11) **Reg.nr.:** 081656
 (18) **Reg. gjelder til:** 2023.12.09
 (73) **Innehaver:**
 Braun GmbH, Frankfurter Strasse 145, 61476
 KRONBERG, Tyskland
 (74) **Fullmektig:**
 ZACCO NORWAY AS, Postboks 2003 Vika, 0125
 OSLO, Norge

(11) **Reg.nr.:** 081681
 (18) **Reg. gjelder til:** 2023.12.10
 (73) **Innehaver:**
 Volvo Lastvagnar AB, 40508 GÖTEBORG, Sverige
 (74) **Fullmektig:**
 PROTECTOR IP AS, Oscars gate 20, 0352 OSLO,
 Norge

(11) **Reg.nr.:** 081838
 (18) **Reg. gjelder til:** 2023.12.02
 (73) **Innehaver:**
 Krabat AS, Ravnsborgveien 56, 1395 HVALSTAD,
 Norge
 (74) **Fullmektig:**
 BRYN AARFLOT AS, Stortingsgata 8, 0161 OSLO,
 Norge

(11) **Reg.nr.:** 082005
 (18) **Reg. gjelder til:** 2023.12.03
 (73) **Innehaver:**
 MASCOT INTERNATIONAL A/S, Silkeborgvej 14,
 Pårup, 7442 ENGESVANG, Danmark
 (74) **Fullmektig:**
 Patrade A/S, Ceresbyen 75, 8000 AARHUS C,
 Danmark

(11) **Reg.nr.:** 084220
 (18) **Reg. gjelder til:** 2023.12.12
 (73) **Innehaver:**
 Apple Inc., 1 Infinite Loop, CA95014 CUPERTINO,
 USA
 (74) **Fullmektig:**
 PROTECTOR IP AS, Oscars gate 20, 0352 OSLO,
 Norge

(11) **Reg.nr.:** 084236
 (18) **Reg. gjelder til:** 2023.12.12
 (73) **Innehaver:**
 Kjetil Hegge, Trollstubben 2B, 1535 MOSS, Norge

(11) **Reg.nr.:** 084326
 (18) **Reg. gjelder til:** 2024.03.13
 (73) **Innehaver:**
 Joseph Joseph Ltd, The Grove, 30 Great Guildford
 Street, SE10HS LONDON, Storbritannia
 (74) **Fullmektig:**
 ACAPO AS, Postboks 1880 Nordnes, 5817 BERGEN,
 Norge

(11) **Reg.nr.:** 084334
 (18) **Reg. gjelder til:** 2024.01.03
 (73) **Innehaver:**
 FM Mattsson Mora Group AB, Box 480, 79227 MORA,
 Sverige
 (74) **Fullmektig:**
 ACAPO AS, Postboks 1880 Nordnes, 5817 BERGEN,
 Norge

(11) **Reg.nr.:** 084388
 (18) **Reg. gjelder til:** 2023.12.04
 (73) **Innehaver:**
 Tony Bugge, Solli 38, 1832 ASKIM, Norge

(11) **Reg.nr.:** 084390
(18) **Reg. gjelder til:** 2023.11.29
(73) **Innehaver:**
Bublme AS, Gaustadalléen 21, 0349 OSLO, Norge

(11) **Reg.nr.:** 084438
(18) **Reg. gjelder til:** 2024.01.30
(73) **Innehaver:**
Kristian Gustafsson, Tempelvägen 27, 37366
HASSLÖ, Sverige

(11) **Reg.nr.:** 084486
(18) **Reg. gjelder til:** 2024.01.24
(73) **Innehaver:**
SNOWMOTION AS, Ervik, 6750 STADLANDET,
Norge

(11) **Reg.nr.:** 084649
(18) **Reg. gjelder til:** 2024.09.03
(73) **Innehaver:**
Orkla Foods Sverige AB, Ellingev. 14, 24181 ESLÖV,
Sverige
(74) **Fullmektig:**
ZACCO NORWAY AS, Postboks 2003 Vika, 0125
OSLO, Norge

(11) **Reg.nr.:** DM/082488
(18) **Reg. gjelder til:** 2018.05.27
(73) **Innehaver:**
Franz Antonio Wakefield Cooltvnetwork.com Inc,
17731 North West 14th Court, FL33169 MIAMI, USA

(11) **Reg.nr.:** DM/082505
(18) **Reg. gjelder til:** 2018.11.28
(73) **Innehaver:**
DIJO BAKING SPÓLKA Z O.O., Zabrodzie 28, 52-351
WROCLAW, Polen

(11) **Reg.nr.:** DM/082555
(18) **Reg. gjelder til:** 2018.12.17
(73) **Innehaver:**
Joint Stock Company Gazprom нефт, Galernaya street,
5, lit A, 190000 ST. PETERSBURG, Russland

(11) **Reg.nr.:** DM/082895
(18) **Reg. gjelder til:** 2019.02.14
(73) **Innehaver:**
Ohmatex ApS, Incuba Science Park - Skejby
Brendstrupgaardsvej 102, 8200 AARHUS N, Danmark

(11) **Reg.nr.:** DM/083248
(18) **Reg. gjelder til:** 2019.02.20
(73) **Innehaver:**
Cath Kidston Limited, 2nd Floor, Frestonia, 125-135
Freston Road, W106TH LONDON, Storbritannia

(11) **Reg.nr.:** DM/083257
(18) **Reg. gjelder til:** 2019.02.20
(73) **Innehaver:**
Cath Kidston Limited, 2nd Floor, Frestonia, 125-135
Freston Road, W106TH LONDON, Storbritannia

Overdragelser

Endring av innehaver, eller av innehavers navn og/eller adresse, i allment tilgjengelige designsøknader og registrerte design, jf. designloven § 54 og designforskriften § 20.

(11) **Reg.nr.:** 081862
(21) **Søknadsnr.** 20090164
(73) **Innehaver:**
Igloostar AB, Box 5014, 60005 NORRKÖPING, Sverige
Melding innkommet patentstyret:
2018.12.09

(11) **Reg.nr.:** 081863
(21) **Søknadsnr.** 20090165
(73) **Innehaver:**
Igloostar AB, Box 5014, 60005 NORRKÖPING, Sverige
Melding innkommet patentstyret:
2018.12.09

Endringer i fullmaktsforhold

- (11) **Reg.nr.:** 086033
(21) **Søknadsnr.** 20180603
(73) **Innehaver:**
McNeil AB, Box 941, 25109 HELSINGBORG, Sverige
(74) **Fullmektig:**
OSLO PATENTKONTOR AS, Postboks 7007 M, 0306
OSLO, Norge
Melding innkommet patentstyret:
2018.11.29
-

Slettede, utgåtte og opphørte nasjonale designregistreringer

(11) **Reg.nr.: 071977**

(11) **Reg.nr.: 071986**

(11) **Reg.nr.: 072095**

(11) **Reg.nr.: 073927**

Slettede, utgåtte og opphørte internasjonale designregistreringer

(11) **Reg.nr.:** DM/080844
 (73) **Innehaver:**
 Eva Solo A/S, Måløv Teknikerby 18, 2760 MÅLØV,
 Danmark
 (75) **Adresse for korrespondanse:**
 Zacco Denmark A/S, Hans Bekkevolds Allé 7, 2900
 HELLERUP, Denmark (DK)

(11) **Reg.nr.:** DM/080943
 (73) **Innehaver:**
 Ecoloo AB, Storgatan 9, 45232 STRÖMSTAD, Sverige
 (75) **Adresse for korrespondanse:**
 Hynell Patenttjänst AB, Box 138, 68323 HAGFORS,
 Sweden (SE)

(11) **Reg.nr.:** DM/080954
 (73) **Innehaver:**
 Culto GmbH, Röthenbacher Str. 6, 92703
 THUMSENREUTH, Tyskland
 (75) **Adresse for korrespondanse:**
 Busse & Partner, Robert-Koch-Strasse 1, 80538
 MÜNCHEN, Germany (DE)

(11) **Reg.nr.:** DM/081031
 (73) **Innehaver:**
 Tod's S.p.A., Via Filippo Della Valle, 1, 63811
 SANT'ELPIDIO A MARE (FM), Italia
 (75) **Adresse for korrespondanse:**
 Jacobacci & Partners S.p.A., Corso Emilia, 8 , 10152
 TORINO, Italy (IT)

(11) **Reg.nr.:** DM/081057
 (73) **Innehaver:**
 Tod's S.p.A., Via Filippo Della Valle, 1, 63811
 SANT'ELPIDIO A MARE (FM), Italia
 (75) **Adresse for korrespondanse:**
 Jacobacci & Partners S.p.A., Corso Emilia, 8 , 10152
 TORINO, Italy (IT)

(11) **Reg.nr.:** DM/081067
 (73) **Innehaver:**
 Swatch AG (Swatch SA) (Swatch Ltd), Jakob-Stämpfli-
 Strasse 94, 2502 BIEL/BIENNE, Sveits
 (75) **Adresse for korrespondanse:**
 The Swatch Group SA (The Swatch Group AG) (The
 Swatch Group Ltd), Faubourg du Lac 6, 2502
 BIEL/BIENNE, Switzerland (CH)

(11) **Reg.nr.:** DM/081068
 (73) **Innehaver:**
 Swatch AG (Swatch SA) (Swatch Ltd), Jakob-Stämpfli-
 Strasse 94, 2502 BIEL/BIENNE, Sveits
 (75) **Adresse for korrespondanse:**
 The Swatch Group SA (The Swatch Group AG) (The
 Swatch Group Ltd), Faubourg du Lac 6, 2502
 BIEL/BIENNE, Switzerland (CH)

(11) **Reg.nr.:** DM/081074
 (73) **Innehaver:**
 Société des Produits Nestlé SA, 1800 VEVEY, Sveits
 (75) **Adresse for korrespondanse:**
 Nestec SA, Avenue Nestlé 55, 1800 VEVEY,
 Switzerland (CH)

(11) **Reg.nr.:** DM/081362
 (73) **Innehaver:**
 Culto GmbH, Röthenbacher Str. 6, 92703
 THUMSENREUTH, Tyskland
 (75) **Adresse for korrespondanse:**
 Busse & Partner, Robert-Koch-Strasse 1, 80538
 MÜNCHEN, Germany (DE)

(11) **Reg.nr.:** DM/081489
 (73) **Innehaver:**
 Lemaitre Stéphane Jacob, 3 Avenue du Commandant
 Parisot, 32600 L'ISLE-JOURDAIN,
 Frankrike###Stéphane Jean-Pierre Goossens, 26,
 Rue du Général Carbuccia, 20200 BASTIA, Frankrike
 (75) **Adresse for korrespondanse:**
 Lemaitre Stéphane Jacob, 3 Avenue du Commandant
 Parisot, 32600 L'ISLE-JOURDAIN, France (FR)

(11) **Reg.nr.:** DM/082771
 (73) **Innehaver:**
 Culto GmbH, Röthenbacher Str. 6, 92703
 THUMSENREUTH, Tyskland
 (75) **Adresse for korrespondanse:**
 Busse & Partner, Robert-Koch-Strasse 1, 80538
 MÜNCHEN, Germany (DE)

(11) **Reg.nr.:** DM/083412
 (73) **Innehaver:**
 Wolfgang Teufl, Hegenheimerstr. 220, 4055 BASEL,
 Sveits
 (75) **Adresse for korrespondanse:**
 Wolfgang Teufl, Hegenheimerstr. 220, 4055 BASEL,
 Switzerland (CH)