

Norsk

# design tidende

[www.patentstyret.no](http://www.patentstyret.no)

Norsk designtidende er en publikasjon som inneholder kunngjøringer innenfor designområdet

**BESØKSADRESSE**

- ▶ Sandakerveien 64

**POSTADRESSE**

- ▶ Postboks 4863 Nydalen  
0422 Oslo

**E-POST**

- ▶ [post@patentstyret.no](mailto:post@patentstyret.no)

**TELEFON**

- ▶ +47 22 38 73 00  
8.00-15.45

## Innholdsfortegnelse:

Registrerte design .....	3
Internasjonale designregistreringer .....	31
Fornyelse av registreringer .....	114
Overdragelser .....	117
Endringer i fullmaktsforhold .....	118
Slettede, utgåtte og opphørte internasjonale designregistreringer.....	119

### INID-koder

I kunngjøringene er de enkelte data forsynt med koder overensstemmende med INID-kodesystemet

(INID= Internationally agreed Numbers for the Identification of Data).

- (11) Registreringsnummer
- (15) Registreringsdato
- (18) Dato som registreringen gjelder til
- (21) Søknadsnummer
- (22) Inngivelsesdato
- (24) Løpedag
- (30) Prioritetsopplysninger
- (43) Allment tilgjengelig dato
- (51) Klasse
- (54) Produkt
- (55) Avbildning(er)
- (72) Designer
- (73) Innehaver
- (74) Fullmektig

## Registrerte design

*I henhold til designloven § 18 første ledd i.f. kunngjøres i dag følgende registrerte design.*

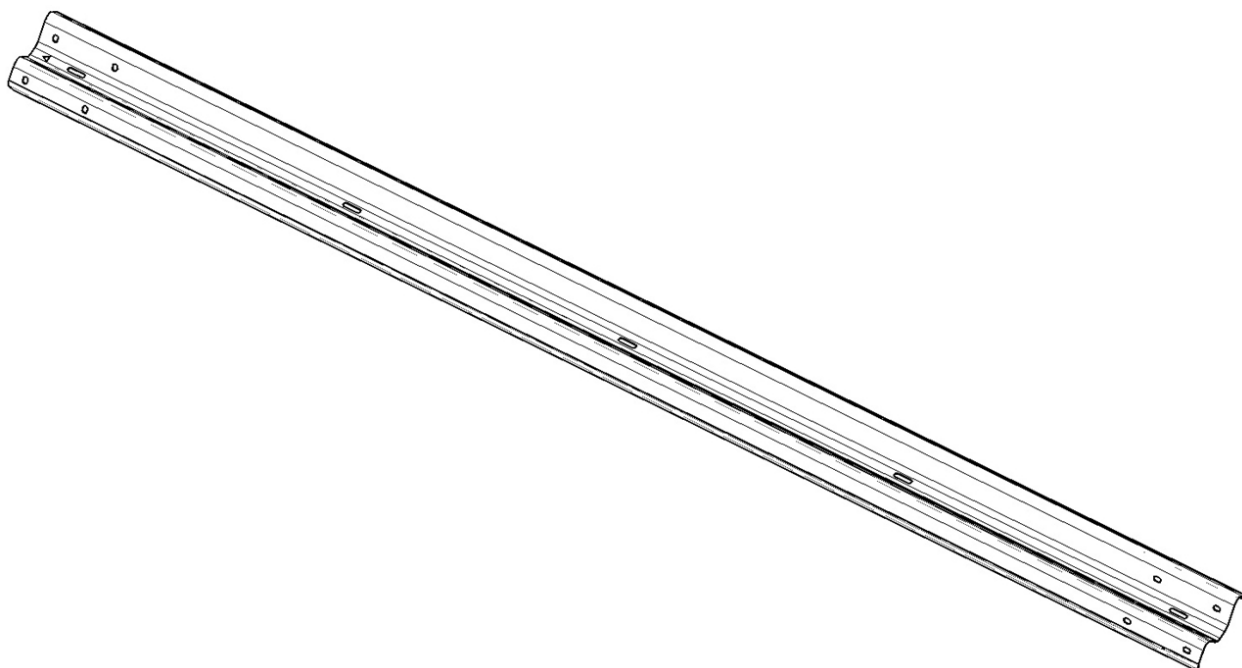
Det kan fremsettes krav om at designregistreringen helt eller delvis skal oppheves, jf. designloven §§ 25 flg. og designforskriften §§ 26 flg.

Designregistreringen gjelder for den eller de periodene på fem år som søknaden er innlevert for, regnet fra søknadsdagen. Registreringen kan fornyes, jf. designloven §§ 23 og 24. Maksimal beskyttelsestid er 25 år. For reservedeler, se unntaket i designloven § 23 annet ledd.

- (11) **Reg.nr.:** 086096
- (21) **Søkn.nr.:** 20180905
- (22) **Inngitt:** 2018.10.11
- (24) **Løpedag:** 2018.10.11
- (43) **Allm. tilgj.:** 2018.11.05
- (15) **Registrert:** 2018.11.05
- (45) **Kunngjort:** 2018.12.03
- (18) **Reg. gjelder til:** 2023.10.11
- (73) **Innehaver:** Vik Ørsta AS, Postboks 193, 6151 ØRSTA, Norge
- (74) **Fullmektig:** ACAPO AS, Postboks 1880 Nordnes, 5817 BERGEN, Norge
- (50) **Anmerkninger:** Registreringen gjelder samregistrering.

### Design 1

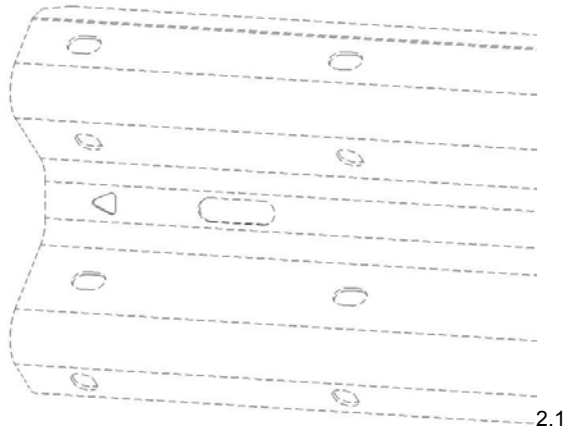
- (54) **Produkt:** Skinne for autovern
- (51) **Klasse:** 25-02
- (72) **Designer:** John H. Systad, Boks 136, 6891 VIK I SOGN  
Kjell Harald Bø, Kålsetvegen 24, 6893 VIK I SOGN
- (55) **Designavbildninger:**



1.1

**Design 2**

- (54) **Produkt:** Del av skinne for autovern  
(51) **Klasse:** 25-02  
(72) **Designer:** John H. Systad, Boks 136, 6891 VIK I SOGN  
Kjell Harald Bø, Kålsetvegen 24, 6893 VIK I SOGN  
(55) **Designavbildninger:**



- (11) **Reg.nr.:** 086097  
(21) **Søkn.nr.:** 20180852  
(22) **Inngitt:** 2018.09.21  
(24) **Løpedag:** 2007.01.11  
(43) **Allm. tilgj.:** 2007.04.18  
(15) **Registrert:** 2007.05.02  
(45) **Kunngjort:** 2018.12.03  
(18) **Reg. gjelder til:** 2022.01.11  
(73) **Innehaver:** Saverglass, 3 rue de la Gare, 60960 FEUQUIERES, Frankrike  
(74) **Fullmektig:** BRYN AARFLOT AS, Stortingsgata 8, 0161 OSLO, Norge  
(50) **Anmerkninger:** Registreringen gjelder samregistrering.

**Design 1**

- (54) **Produkt:** Flaske  
(51) **Klasse:** 09-01  
(72) **Designer:** Didier Rica, 152 rue Haute, 60650 LE MONT SAINT ADRIEN, Frankrike (FR)  
(30) **Prioritet:** 2006.10.18, EM, 000605936, 1, 2, 3  
(55) **Designavbildninger:**



1.1



1.2



1.3



1.4

**Design 2**

- (54) **Produkt:** Flaske  
(51) **Klasse:** 09-01  
(72) **Designer:** Didier Rica, 152 rue Haute, 60650 LE MONT SAINT ADRIEN, Frankrike (FR)  
(30) **Prioritet:** 2006.10.18, EM, 000605936, 1, 2, 3  
(55) **Designavbildninger:**



2.1



2.2



2.3



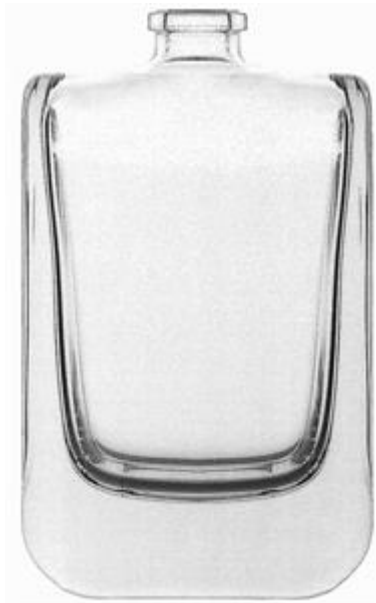
2.4

**Design 3**

- (54) **Produkt:** Flaske  
(51) **Klasse:** 09-01  
(72) **Designer:** Didier Rica, 152 rue Haute, 60650 LE MONT SAINT ADRIEN, Frankrike (FR)  
(30) **Prioritet:** 2006.10.18, EM, 000605936, 1, 2, 3  
(55) **Designavbildninger:**



3.1



3.2



3.3



3.4

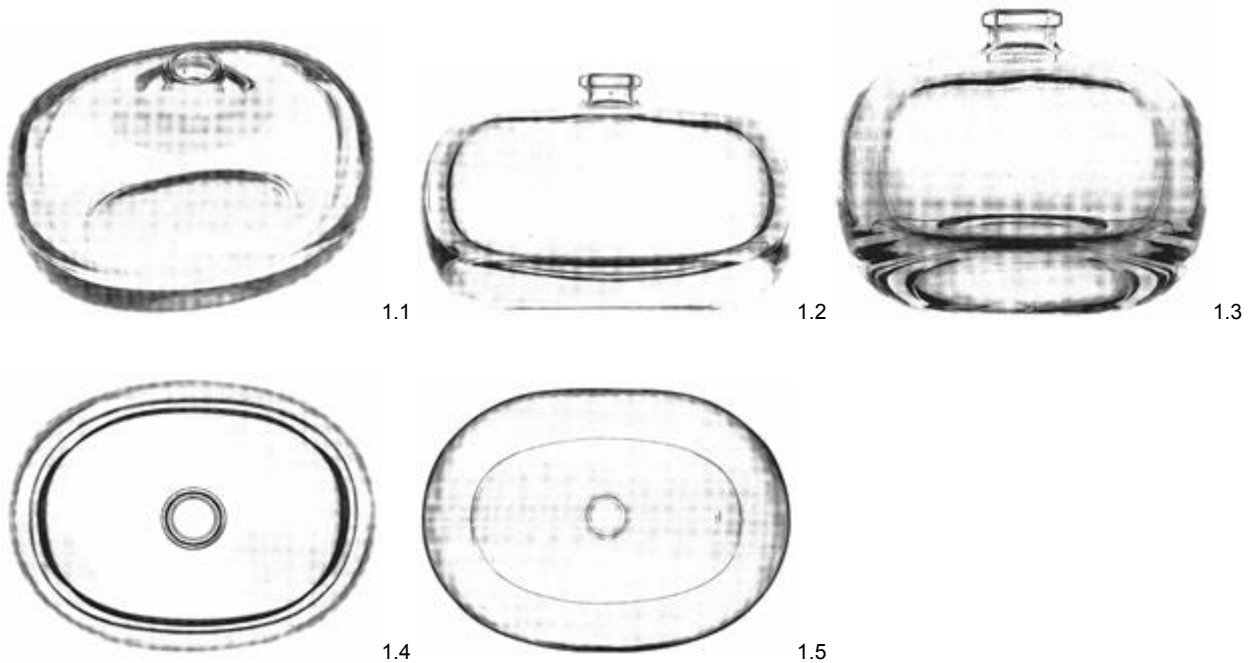


3.5

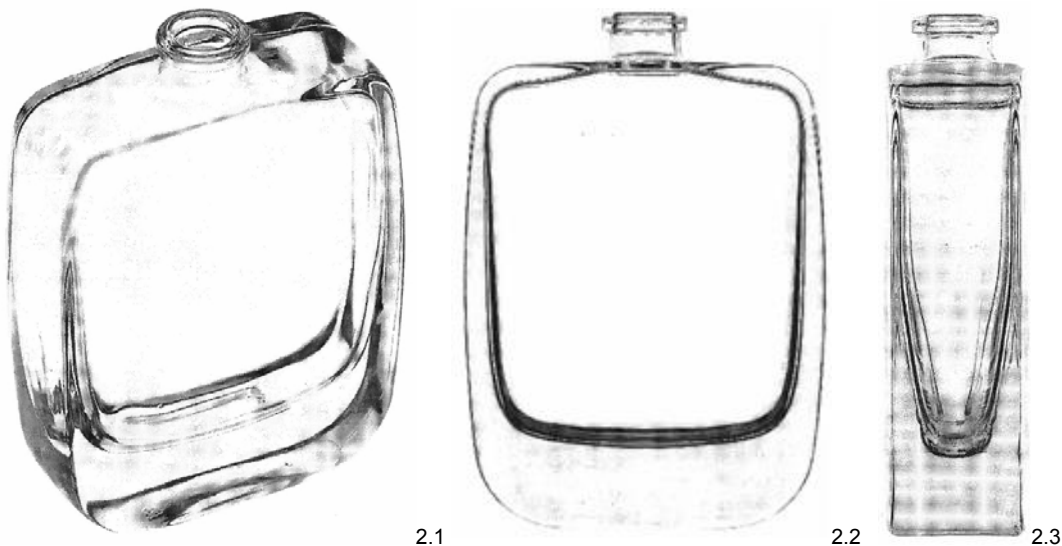
- (11) **Reg.nr.:** 086098  
 (21) **Søkn.nr.:** 20180851  
 (22) **Inngitt:** 2018.09.21  
 (24) **Løpedag:** 2009.03.18  
 (43) **Allm. tilgj.:** 2009.04.27  
 (15) **Registrert:** 2009.06.25  
 (45) **Kunngjort:** 2018.12.03  
 (18) **Reg. gjelder til:** 2019.03.18  
 (73) **Innehaver:** Saverglass SA, Place de la Gare, 60960 FEUQUIERES, Frankrike  
 (74) **Fullmektig:** BRYN AARFLOT AS, Stortingsgata 8, 0161 OSLO, Norge  
 (50) **Anmerkninger:** Registreringen gjelder samregistrering.

**Design 1**

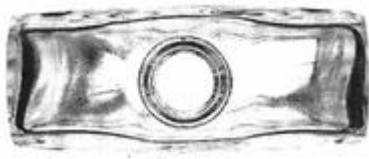
- (54) **Produkt:** Flaske.  
 (51) **Klasse:** 09-01  
 (72) **Designer:** Didier Rica, 152 rue Haute, 60650 LE MONT SAINT ADRIEN, Frankrike (FR)  
 (30) **Prioritet:** 2008.10.27, EM, 001028625, 1, 2  
 (55) **Designavbildninger:**

**Design 2**

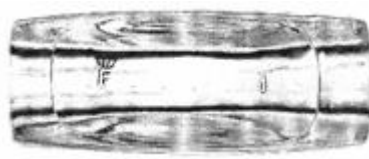
- (54) **Produkt:** Flaske.  
 (51) **Klasse:** 09-01  
 (72) **Designer:** Didier Rica, 152 rue Haute, 60650 LE MONT SAINT ADRIEN, Frankrike (FR)  
 (30) **Prioritet:** 2008.10.27, EM, 001028625, 1, 2  
 (55) **Designavbildninger:**







2.4



2.5

- (11) **Reg.nr.:** 086099  
(21) **Søkn.nr.:** 20180894  
(22) **Inngitt:** 2018.10.05  
(24) **Løpedag:** 2018.10.05  
(43) **Allm. tilgj.:** 2018.10.16  
(15) **Registrert:** 2018.11.09  
(45) **Kunngjort:** 2018.12.03  
(18) **Reg. gjelder til:** 2023.10.05  
(73) **Innehaver:** SOCIETE DES EAUX DE VOLVIC, Zone Industrielle du Chancet, 63530 VOLVIC, Frankrike  
(74) **Fullmektig:** ZACCO NORWAY AS, Postboks 2003 Vika, 0125 OSLO, Norge  
(50) **Anmerkninger:** Registreringen gjelder samregistrering.

**Design 1**

- (54) **Produkt:** Flaske  
(51) **Klasse:** 09-01  
(72) **Designer:** Mousegraphics, 15 aglantzias ave.2nd floor office 201, 2108 AGLANTZIA NICOSIOA, Kypros (CY)  
(30) **Prioritet:** 2018.04.16, EM, 005236056, 1, 2, 3  
(50) **Anmerkning:** Designet er i farger.  
(55) **Designavbildninger:**



**Design 2**

- (54) **Produkt:** Flaske  
 (51) **Klasse:** 09-01  
 (72) **Designer:** Mousegraphics, 15 aglantzias ave.2nd floor office 201, 2108 AGLANTZIA NICOSIOA, Kypros (CY)  
 (30) **Prioritet:** 2018.04.16, EM, 005236056, 1, 2, 3  
 (50) **Anmerkning:** Designet er i farger.  
 (55) **Designavbildninger:**



**Design 3**

- (54) **Produkt:** Flaske  
 (51) **Klasse:** 09-01  
 (72) **Designer:** Mousegraphics, 15 aglantzias ave.2nd floor office 201, 2108 AGLANTZIA NICOSIOA, Kypros (CY)  
 (30) **Prioritet:** 2018.04.16, EM, 005236056, 1, 2, 3  
 (50) **Anmerkning:** Designet er i farger.  
 (55) **Designavbildninger:**





3.4



3.5



3.6



3.7

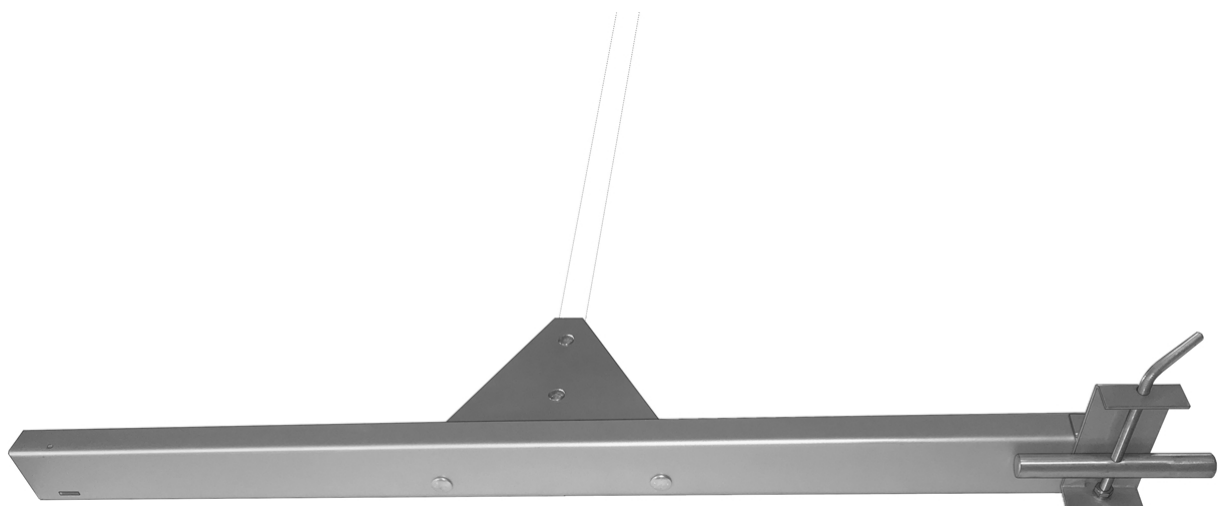
- (11) **Reg.nr.:** 086100  
(21) **Søkn.nr.:** 20180423  
(22) **Inngitt:** 2018.05.02  
(24) **Løpedag:** 2018.05.02  
(43) **Allm. tilgj.:** 2018.11.02  
(15) **Registrert:** 2018.11.09  
(45) **Kunngjort:** 2018.12.03  
(18) **Reg. gjelder til:** 2023.05.02  
(73) **Innehaver:** OBNIXUS AS, Reddalsveien 89, 4886 GRIMSTAD, Norge  
(50) **Anmerkninger:** Registreringen gjelder samregistrering.

**Design 1**

- (54) **Produkt:** Håndverktøy for avretting av løse masser  
(51) **Klasse:** 08-05  
(72) **Designer:** OBNIXUS SAND&LITLE AS, Reddalsveien 89, 4886 GRIMSTAD  
(55) **Designavbildninger:**



1.1



1.2

**Design 2**

- (54) **Produkt:** Høyderegulator for håndverktøy for avretting av løse masser  
(51) **Klasse:** 08-05  
(72) **Designer:** OBNIXUS SAND&LITLE AS, Reddalsveien 89, 4886 GRIMSTAD  
(55) **Designavbildninger:**



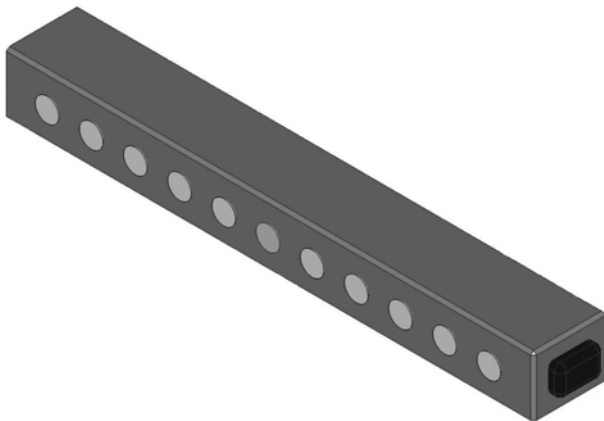
2.1



2.2

**Design 3**

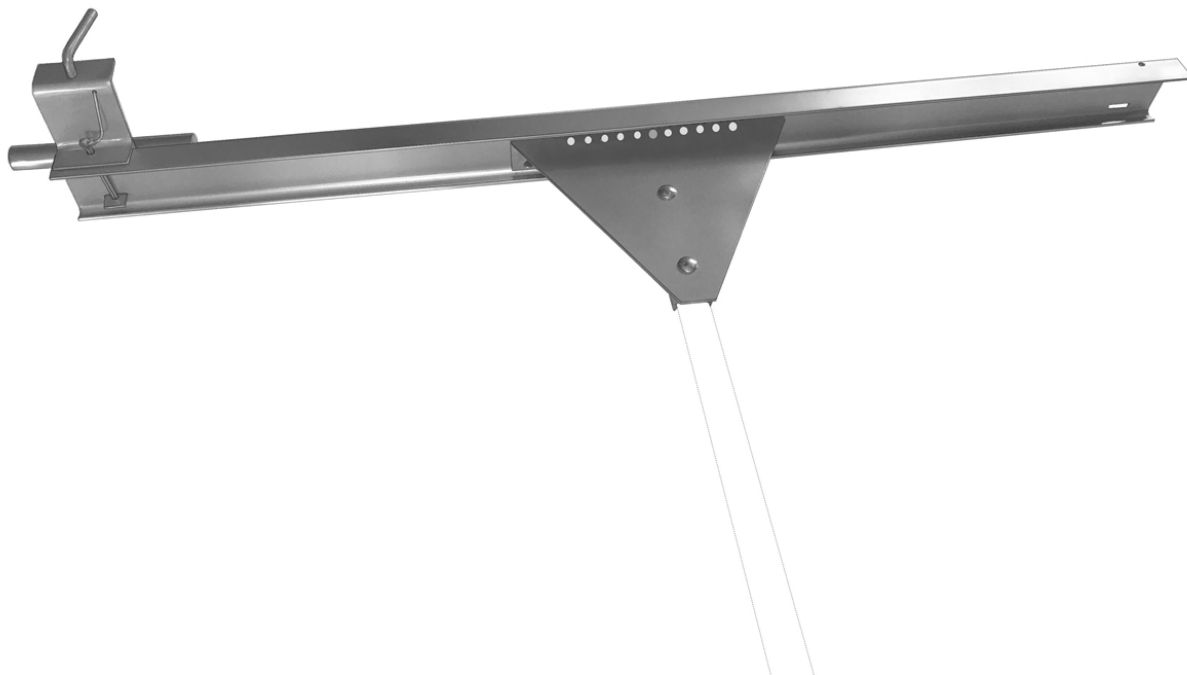
- (54) **Produkt:** Vinkelindikator for håndverktøy for for avretting av løse masser  
(51) **Klasse:** 08-05  
(72) **Designer:** OBNIXUS SAND&LITLE AS, Reddalsveien 89, 4886 GRIMSTAD  
(55) **Designavbildninger:**



3.1

**Design 4**

- (54) **Produkt:** Håndverktøy for avretting av løse masser  
(51) **Klasse:** 08-05  
(72) **Designer:** OBNIXUS SAND&LITLE AS, Reddalsveien 89, 4886 GRIMSTAD  
(55) **Designavbildninger:**



4.1



- (11) **Reg.nr.:** 086101  
(21) **Søkn.nr.:** 20180420  
(22) **Inngitt:** 2018.04.30  
(24) **Løpedag:** 2018.04.30  
(43) **Allm. tilgj.:** 2018.10.30  
(15) **Registrert:** 2018.11.09  
(45) **Kunngjort:** 2018.12.03  
(18) **Reg. gjelder til:** 2023.04.30  
(73) **Innehaver:** MTM SKOGSERVICE AS, Ramnesveien 355, 3171 SEM, Norge

**Design 1**

- (54) **Produkt:** Tjæredispenser for lokking av vilt  
(51) **Klasse:** 22-05  
(72) **Designer:** MTM SKOGSERVICE AS, Ramnesveien 355, 3171 SEM  
(55) **Designavbildninger:**



1.1



1.2



1.3



1.4



1.5



1.6



1.7



1.8



1.9



1.10



1.11



1.12

- (11) **Reg.nr.:** 086102  
 (21) **Søkn.nr.:** 20180329  
 (22) **Inngitt:** 2018.04.03  
 (24) **Løpedag:** 2018.04.03  
 (43) **Allm. tilgj.:** 2018.10.03  
 (15) **Registrert:** 2018.11.12  
 (45) **Kunngjort:** 2018.12.03  
 (18) **Reg. gjelder til:** 2023.04.03  
 (73) **Innehaver:** LOG AS, Nedre Kalbakkvei 88, 1081 OSLO, Norge  
 (74) **Fullmektig:** ZACCO NORWAY AS, Postboks 2003 Vika, 0125 OSLO, Norge  
 (50) **Anmerkninger:** Registreringen gjelder samregistrering.

**Design 1**

- (54) **Produkt:** Matkurv (emballasje)  
 (51) **Klasse:** 09-03  
 (72) **Designer:** Christian Sørum, c/o LOG AS, Nedre Kalbakkvei 88, 1081 OSLO  
 Hans Petter Engelstad, c/o LOG AS, Nedre Kalbakkvei 88, 1081 OSLO  
 (55) **Designavbildninger:**



1.1



1.2



1.3



1.4



1.5

**Design 2**

- (54) **Produkt:** Matkurv (emballasje)  
 (51) **Klasse:** 09-03  
 (72) **Designer:** Christian Sørum, c/o LOG AS, Nedre Kalbakkvei 88, 1081 OSLO  
 Hans Petter Engelstad, c/o LOG AS, Nedre Kalbakkvei 88, 1081 OSLO  
 (55) **Designavbildninger:**



2.1



2.2



2.3

**Design 3**

- (54) **Produkt:** Matkurv (emballasje)  
(51) **Klasse:** 09-03  
(72) **Designer:** Christian Sørum, c/o LOG AS, Nedre Kalbakkvei 88, 1081 OSLO  
Hans Petter Engelstad, c/o LOG AS, Nedre Kalbakkvei 88, 1081 OSLO  
(55) **Designavbildninger:**



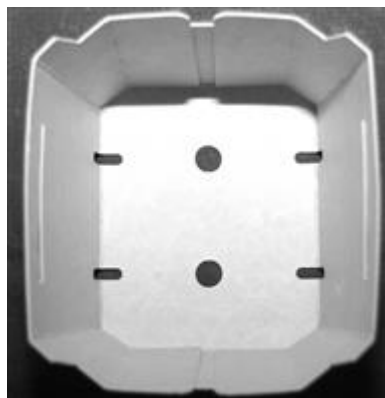
3.1



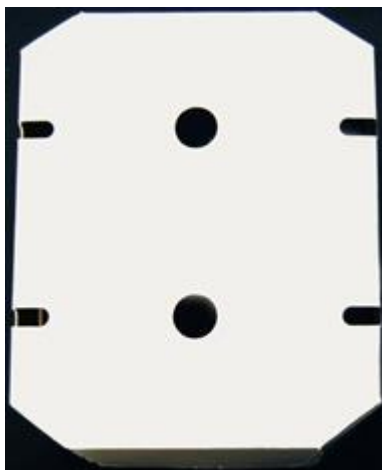
3.2



3.3



3.4



3.5

**Design 4**

- (54) **Produkt:** Matkurv (emballasje)  
(51) **Klasse:** 09-03  
(72) **Designer:** Christian Sørum, c/o LOG AS, Nedre Kalbakkvei 88, 1081 OSLO  
Hans Petter Engelstad, c/o LOG AS, Nedre Kalbakkvei 88, 1081 OSLO  
(55) **Designavbildninger:**



4.1



4.2



4.3

**Design 5**

- (54) **Produkt:** Matkurv (emballasje)  
(51) **Klasse:** 09-03  
(72) **Designer:** Christian Sørum, c/o LOG AS, Nedre Kalbakkvei 88, 1081 OSLO  
Hans Petter Engelstad, c/o LOG AS, Nedre Kalbakkvei 88, 1081 OSLO  
(55) **Designavbildninger:**



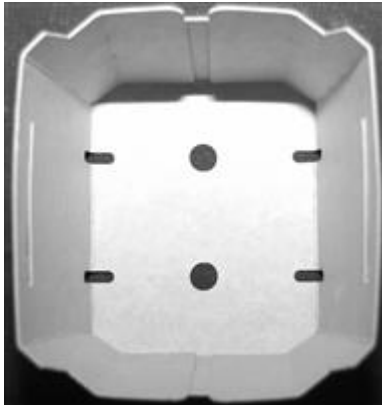
5.1



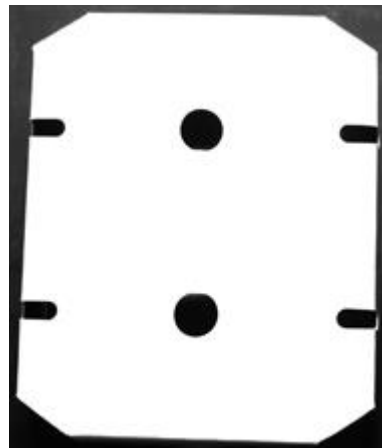
5.2



5.3



5.4



5.5

**Design 6**

- (54) **Produkt:** Matkurv (emballasje)  
(51) **Klasse:** 09-03  
(72) **Designer:** Christian Sørum, c/o LOG AS, Nedre Kalbakkvei 88, 1081 OSLO  
Hans Petter Engelstad, c/o LOG AS, Nedre Kalbakkvei 88, 1081 OSLO  
(55) **Designavbildninger:**



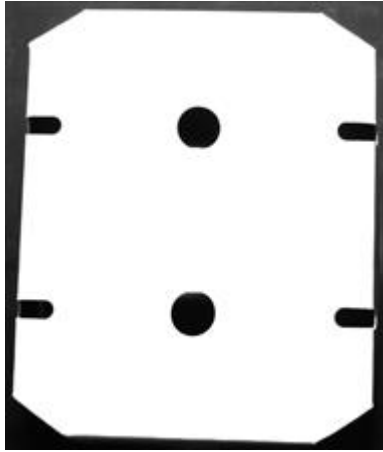
6.1



6.2



6.3



6.4

(11)	<b>Reg.nr.:</b>	<b>086103</b>
(21)	<b>Søkn.nr.:</b>	20180965
(22)	<b>Inngitt:</b>	2018.11.01
(24)	<b>Løpedag:</b>	2018.11.01
(43)	<b>Allm. tilgj.:</b>	2018.11.01
(15)	<b>Registrert:</b>	2018.11.13
(45)	<b>Kunngjort:</b>	2018.12.03
(18)	<b>Reg. gjelder til:</b>	2023.11.01
(73)	<b>Innehaver:</b>	N.H. Lerum AS, 6856 SOGDAL, Norge
(74)	<b>Fullmektig:</b>	ACAPO AS, Postboks 1880 Nordnes, 5817 BERGEN, Norge

**Design 1**

(54)	<b>Produkt:</b>	Etikett
(51)	<b>Klasse:</b>	19-08
(72)	<b>Designer:</b>	Jorunn Karin Kvalvik, Tullingsgate 6, 0166 OSLO
(50)	<b>Anmerkning:</b>	Designet er i farger.
(55)	<b>Designavbildninger:</b>	

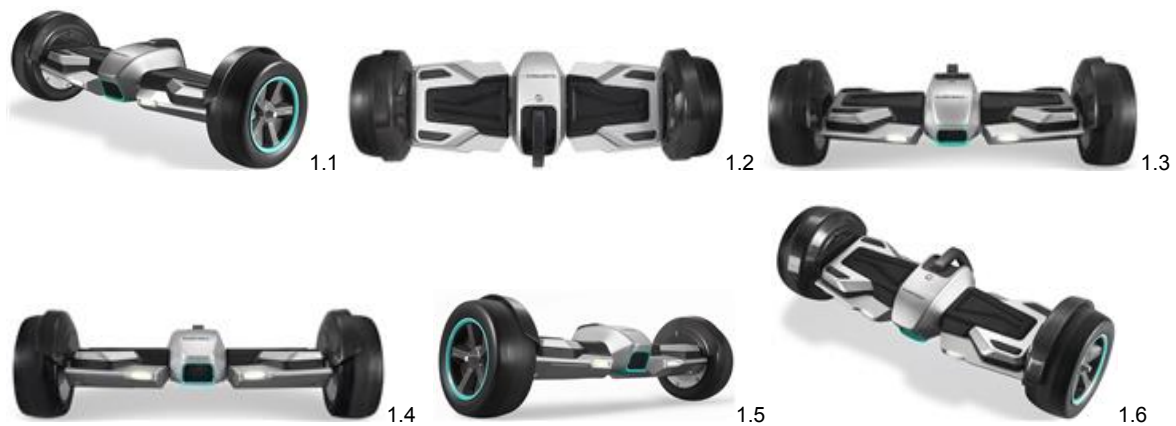


1.1

- (11) **Reg.nr.:** 086104  
(21) **Søkn.nr.:** 20180439  
(22) **Inngitt:** 2018.05.03  
(24) **Løpedag:** 2018.05.03  
(43) **Allm. tilgj.:** 2018.11.03  
(15) **Registrert:** 2018.11.13  
(45) **Kunngjort:** 2018.12.03  
(18) **Reg. gjelder til:** 2023.05.03  
(73) **Innehaver:** STAYCLASSY AS, Ola Valdris vei 10, 1357 BEKKESTUA, Norge  
(50) **Anmerkninger:** Registreringen gjelder samregistrering.

**Design 1**

- (54) **Produkt:** Ståhjuling  
(51) **Klasse:** 12-11  
(72) **Designer:** STAYCLASSY AS, Ola Valdris vei 10, 1357 BEKKESTUA  
(50) **Anmerkning:** Designet er i farger  
(55) **Designavbildninger:**

**Design 2**

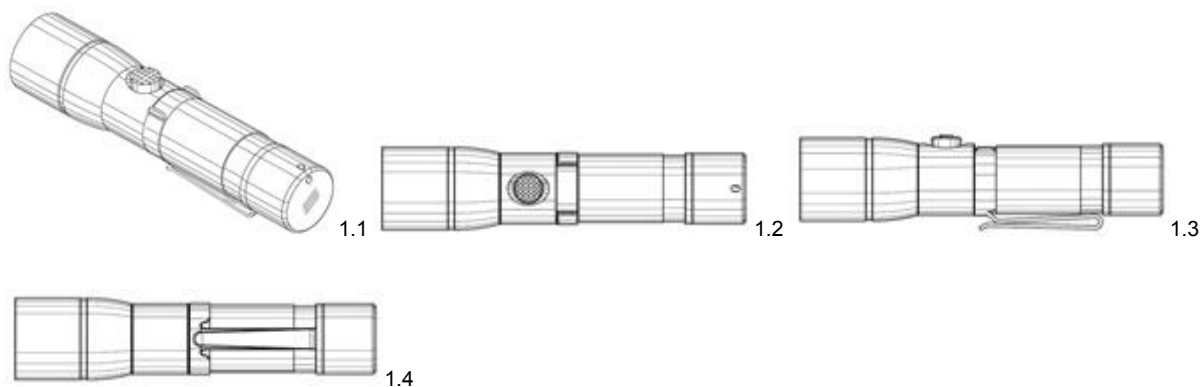
- (54) **Produkt:** Ståhjuling  
(51) **Klasse:**  
(72) **Designer:** STAYCLASSY AS, Ola Valdris vei 10, 1357 BEKKESTUA  
(50) **Anmerkning:** Designet er i farger  
(55) **Designavbildninger:**



- (11) **Reg.nr.:** 086105  
(21) **Søkn.nr.:** 20180672  
(22) **Inngitt:** 2018.07.19  
(24) **Løpedag:** 2018.07.19  
(43) **Allm. tilgj.:** 2018.07.19  
(15) **Registrert:** 2018.11.14  
(45) **Kunngjort:** 2018.12.03  
(18) **Reg. gjelder til:** 2023.07.19  
(73) **Innehaver:** Coast Cutlery Company, 8033 NE Holman Street, OR97218 PORTLAND, USA  
(74) **Fullmektig:** ADVOKATFIRMAET GRETTE AS, Postboks 1397 Vika, 0114 OSLO, Norge

**Design 1**

- (54) **Produkt:** Oppladbar lommelykt  
(51) **Klasse:** 26-02  
(72) **Designer:** Gregory David Windom, 8033 NE Holman Street, OR97218 PORTLAND, USA (US)  
Douglas R. Hutchens, 8033 NE Holman Street, OR97218 PORTLAND, USA (US)  
(30) **Prioritet:** 2018.01.19, US, 29/634,351, 1  
(55) **Designavbildninger:**

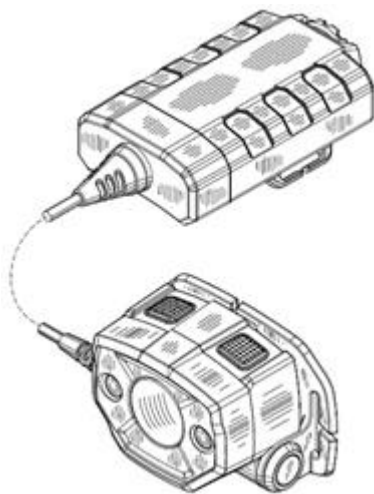




- (11) **Reg.nr.:** 086106  
(21) **Søkn.nr.:** 20180694  
(22) **Inngitt:** 2018.08.02  
(24) **Løpedag:** 2018.08.02  
(43) **Allm. tilgj.:** 2018.08.02  
(15) **Registrert:** 2018.11.14  
(45) **Kunngjort:** 2018.12.03  
(18) **Reg. gjelder til:** 2023.08.02  
(73) **Innehaver:** Coast Cutlery Co., 8033 NE Holman Street, OR97218 PORTLAND, USA  
(74) **Fullmektig:** ADVOKATFIRMAET GRETTE AS, Postboks 1397 Vika, 0114 OSLO, Norge

**Design 1**

- (54) **Produkt:** Hodelampe  
(51) **Klasse:** 26-02  
(72) **Designer:** Stephen E. Hubert, 8033 NE Holman Street?, OR97218 PORTLAND, USA (US)  
David D. Lewin, 2505 SE 11th Avenue, Suite 359, OR97202 PORTLAND, USA (US)  
(30) **Prioritet:** 2018.02.07, US, 29/636,294, 1  
(55) **Designavbildninger:**

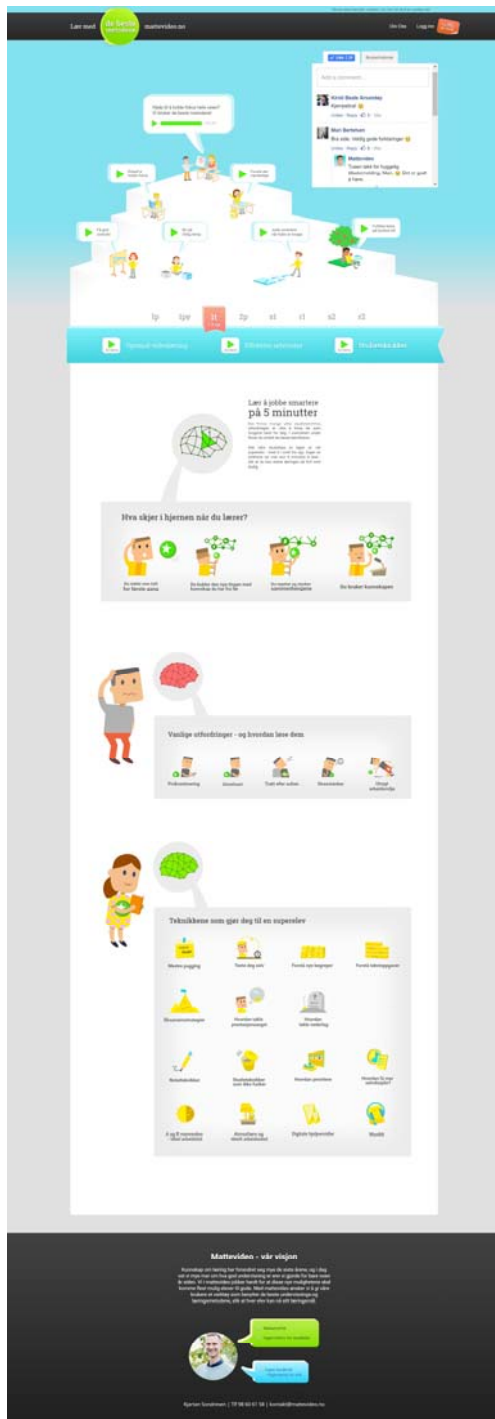


1.1

- (11) **Reg.nr.:** 086107  
 (21) **Søkn.nr.:** 20180856  
 (22) **Inngitt:** 2018.09.28  
 (24) **Løpedag:** 2018.09.28  
 (43) **Allm. tilgj.:** 2018.11.15  
 (15) **Registrert:** 2018.11.15  
 (45) **Kunngjort:** 2018.12.03  
 (18) **Reg. gjelder til:** 2023.09.28  
 (73) **Innehaver:** KJARTAN SONDRASEN, BERNT KNUDSENS VEI 18, 1176 OSLO, Norge  
 (50) **Anmerkninger:** Registreringen gjelder samregistrering.

**Design 1**

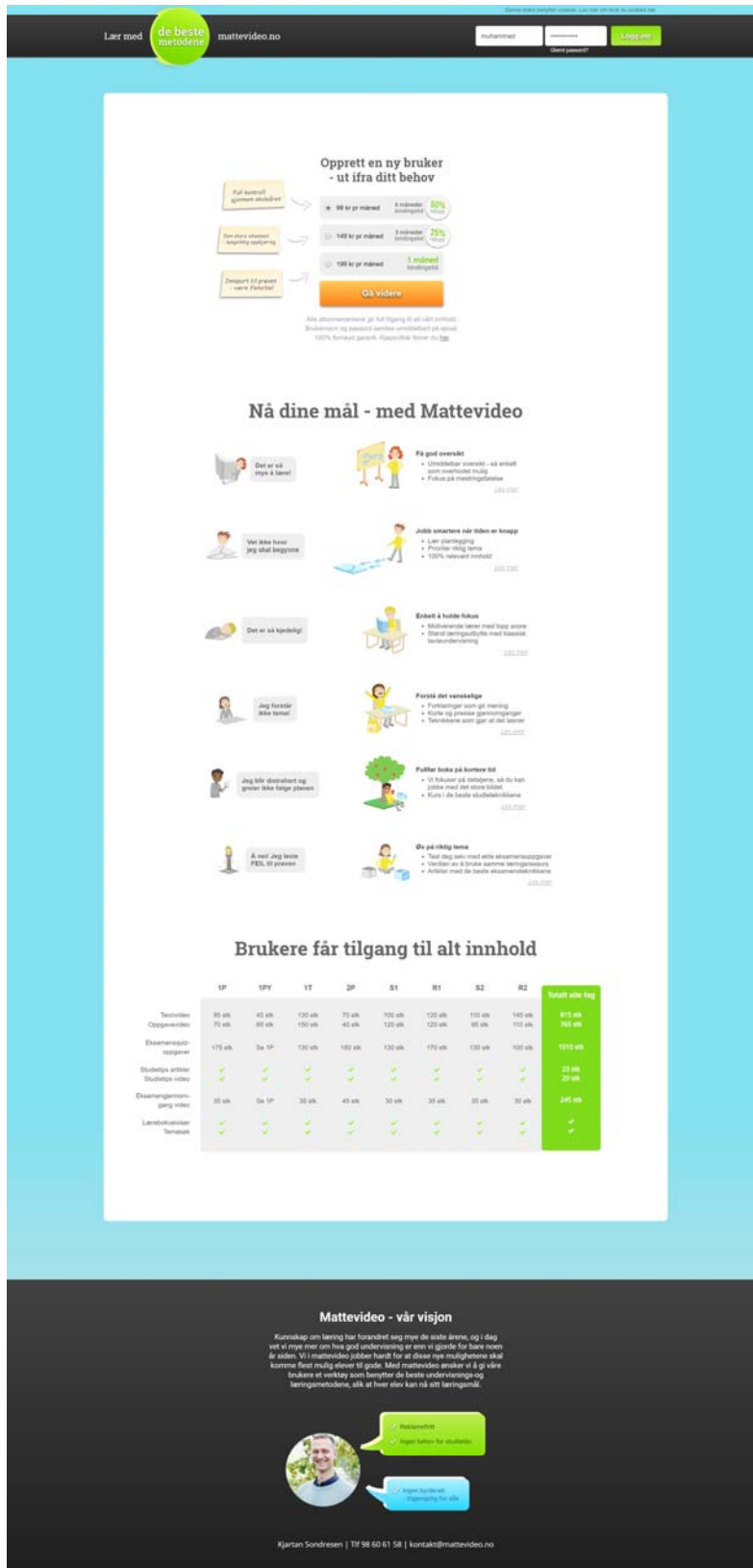
- (54) **Produkt:** Skjerm bilde til bruk i matematikkundervisning  
 (51) **Klasse:** 14-04  
 (72) **Designer:** KJARTAN SONDRASEN, BERNT KNUDSENS VEI 18, 1176 OSLO  
 (50) **Anmerkning:** Designet er i farger.  
 (55) **Designavbildninger:**



1.1

**Design 2**

- (54) **Produkt:** Skjerm bilde til bruk i matematikkundervisning
- (51) **Klasse:** 14-04
- (72) **Designer:** KJARTAN SONDRESEN, BERNT KNUDSENS VEI 18, 1176 OSLO
- (50) **Anmerkning:** Designet er i farger.
- (55) **Designavbildninger:**

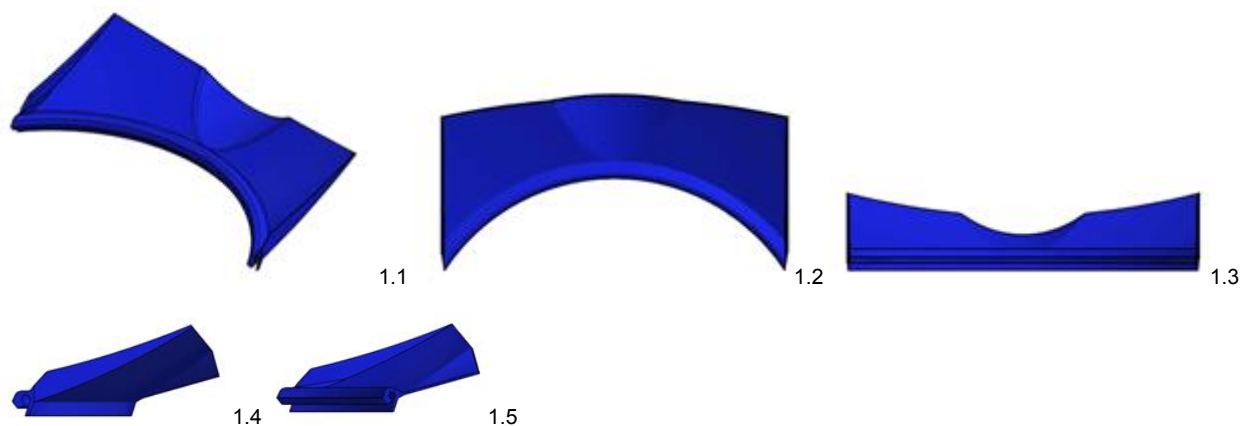


2.1

- (11) **Reg.nr.:** 086108  
(21) **Søkn.nr.:** 20180923  
(22) **Inngitt:** 2018.10.23  
(24) **Løpedag:** 2018.10.23  
(43) **Allm. tilgj.:** 2018.11.15  
(15) **Registrert:** 2018.11.15  
(45) **Kunngjort:** 2018.12.03  
(18) **Reg. gjelder til:** 2023.10.23  
(73) **Innehaver:** PAUL PEDERSEN, ENGGATA 75 A, 1636 GAMLE FREDRIKSTAD, Norge  
FREDRIK OPSTAD, SKJELINVEIEN 13 A, 1659 TORP, Norge  
KURT ESPEN PEDERSEN, RINDANE 16, 5305 FLORVÅG, Norge

**Design 1**

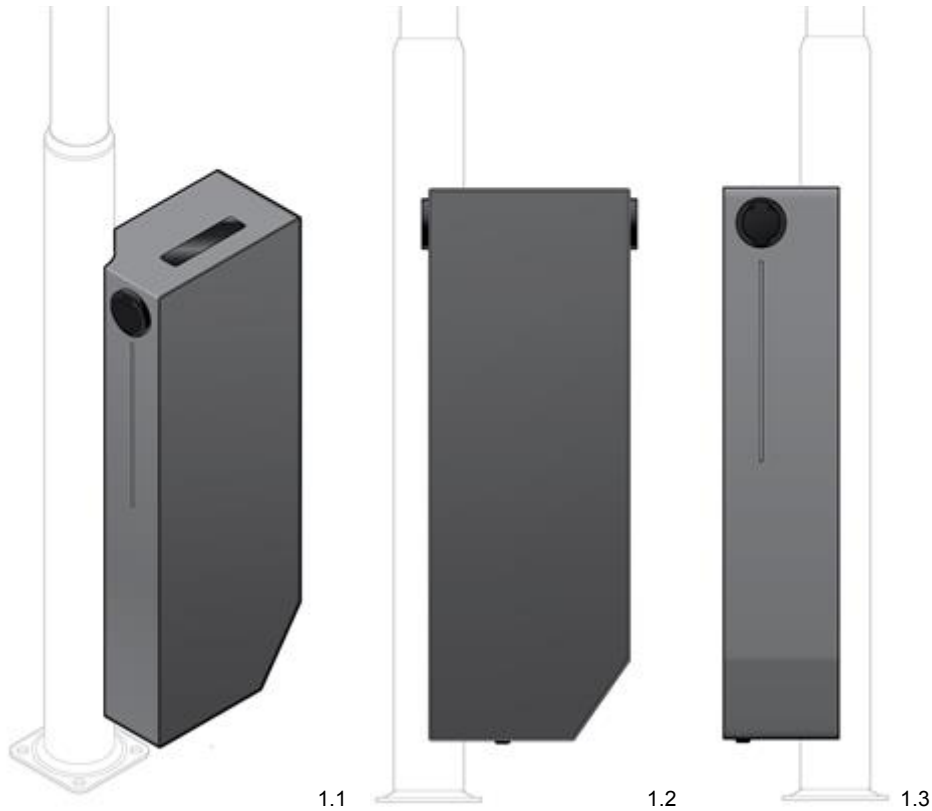
- (54) **Produkt:** Hellekant med trakt for malingspann  
(51) **Klasse:** 09-07  
(72) **Designer:** PAUL PEDERSEN, ENGGATA 75 A, 1636 GAMLE FREDRIKSTAD  
FREDRIK OPSTAD, SKJELINVEIEN 13 A, 1659 TORP  
KURT ESPEN PEDERSEN, RINDANE 16, 5305 FLORVÅG  
(50) **Anmerkning:** Designet er i farger. Fig. 1.5 viser et tverrsnitt.  
(55) **Designavbildninger:**



(11)	<b>Reg.nr.:</b>	<b>086109</b>
(21)	<b>Søkn.nr.:</b>	20180536
(22)	<b>Inngitt:</b>	2018.06.12
(24)	<b>Løpedag:</b>	2018.06.12
(43)	<b>Allm. tilgj.:</b>	2018.11.16
(15)	<b>Registrert:</b>	2018.11.16
(45)	<b>Kunngjort:</b>	2018.12.03
(18)	<b>Reg. gjelder til:</b>	2023.06.12
(73)	<b>Innehaver:</b>	Lyse AS, Postboks 8124 Forus, 4069 STAVANGER, Norge
(74)	<b>Fullmektig:</b>	MONTAAG AS, Ryfylkegata 22, 4014 STAVANGER, Norge

**Design 1**

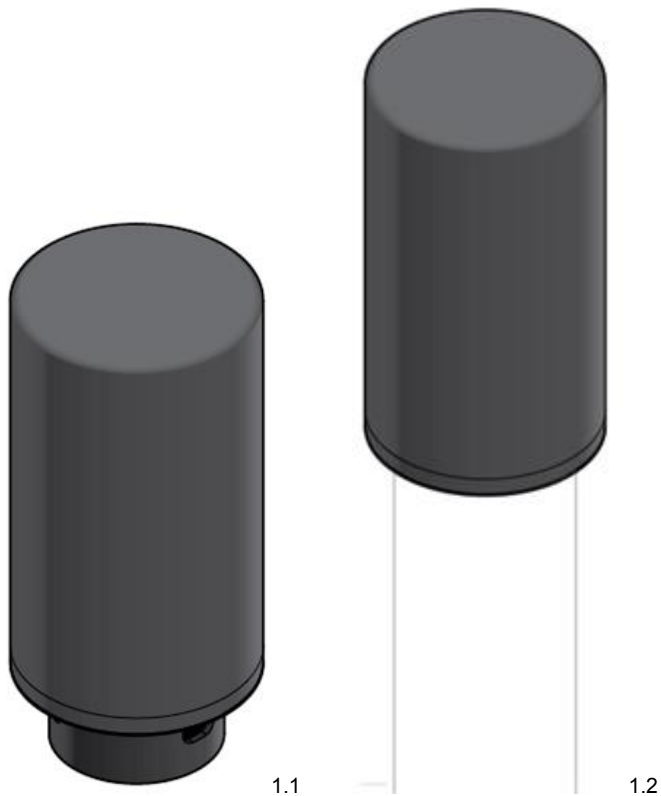
(54)	<b>Produkt:</b>	Elbil-lader for montering på lyktestolpe
(51)	<b>Klasse:</b>	13-02
(72)	<b>Designer:</b>	MONTAAG AS, Ryfylkegata 22, 4014 STAVANGER
(55)	<b>Designavbildninger:</b>	



(11)	<b>Reg.nr.:</b>	<b>086110</b>
(21)	<b>Søkn.nr.:</b>	20180893
(22)	<b>Inngitt:</b>	2018.10.04
(24)	<b>Løpedag:</b>	2018.06.12
(43)	<b>Allm. tilgj.:</b>	2018.11.16
(15)	<b>Registrert:</b>	2018.11.16
(45)	<b>Kunngjort:</b>	2018.12.03
(18)	<b>Reg. gjelder til:</b>	2023.06.12
(73)	<b>Innehaver:</b>	Lyse AS, Postboks 8124 Forus, 4069 STAVANGER, Norge
(74)	<b>Fullmektig:</b>	MONTAAG AS, Ryfylkegata 22, 4014 STAVANGER, Norge

**Design 1**

(54)	<b>Produkt:</b>	Måleinstrument for måling av temperatur, lys og lyd
(51)	<b>Klasse:</b>	10-04
(72)	<b>Designer:</b>	MONTAAG AS, Ryfylkegata 22, 4014 STAVANGER
(55)	<b>Designavbildninger:</b>	



## Internasjonale designregistreringer

I henhold til designloven § 57 fjerde ledd, kunngjøres i dag følgende internasjonale registreringer som har virkning i Norge.

Det kan fremsettes krav om at designregistreringen helt eller delvis skal oppheves, jf. designloven §§ 58 fjerde ledd og 25 flg. og designforskriften §§ 26 flg.

Virkingen av en internasjonal registrering gjelder for den eller de periodene på fem år som søknaden er innlevert for, regnet fra den dagen registreringen ved det Internasjonale byrået anses å ha skjedd. Registreringen kan fornyes etter bestemmelsene i Genèveavtalen, se dl § 58 tredje ledd. Maksimal beskyttelsestid er 25 år.

(11) <b>Reg.nr.:</b>	<b>DM/101033</b>
(21) <b>Søkn.nr.:</b>	20180542
(22) <b>Inngitt i WIPO:</b>	2018.05.03
(15) <b>Registrert i WIPO:</b>	2018.05.03
(24) <b>Løpedag:</b>	2018.05.03
(43) <b>Allm. tilgj.:</b>	2018.11.09
(15) <b>Besluttet gjeldende NO:</b>	2018.11.14
(45) <b>Kunngjort NO:</b>	2018.12.03
(18) <b>Reg. gjelder til:</b>	2023.05.03
(73) <b>Innehaver:</b>	SWATCH AG (SWATCH SA) (SWATCH LTD.), Jakob-Stämpfli-Strasse 94, 2502 BIEL/BIENNE, Sveits
(50) <b>Anmerkninger:</b>	Registreringen gjelder samregistrering.

### Design 1

(54) <b>Produkt:</b>	Wristwatches
(51) <b>Klasse:</b>	10-02
(72) <b>Designer:</b>	Milko Boyarov, Birmensdorferstr. 97, 8003 ZÜRICH, Sveits (CH)
(50) <b>Anmerknng:</b>	Designet er i farger.
(55) <b>Designavbildninger:</b>	



**Design 2**

- (54) **Produkt:** Wristwatches  
(51) **Klasse:** 10-02  
(72) **Designer:** Bastien Leuba, Chemin des Charrières 10, 2024 ST-AUBIN-SAUGES, Sveits (CH)  
(50) **Anmerkning:** Designet er i farger.  
(55) **Designavbildninger:**



2.1



2.2



2.3



**Design 3**

- (54) **Produkt:** Wristwatches  
(51) **Klasse:** 10-02  
(72) **Designer:** Margherita Taglia, Wettingerwies 7, 8001 ZURICH, Sveits (CH)  
(50) **Anmerkning:** Designet er i farger.  
(55) **Designavbildninger:**



3.1



3.2



3.3

**Design 4**

- (54) **Produkt:** Wristwatches  
(51) **Klasse:** 10-02  
(72) **Designer:** Sheila Pazos, Weinbergstrasse 48, 8006 ZURICH, Sveits (CH)  
(50) **Anmerkning:** Designet er i farger.  
(55) **Designavbildninger:**



4.1



4.2



4.3

**Design 5**

- (54) **Produkt:** Wristwatches  
(51) **Klasse:** 10-02  
(72) **Designer:** Sheila Pazos, Weinbergstrasse 48, 8006 ZURICH, Sveits (CH)  
(50) **Anmerkning:** Designet er i farger.  
(55) **Designavbildninger:**



5.1



5.2



5.3

**Design 6**

- (54) **Produkt:** Wristwatches  
(51) **Klasse:** 10-02  
(72) **Designer:** Milko Boyarov, Birmensdorferstr. 97, 8003 ZÜRICH, Sveits (CH)  
(50) **Anmerking:** Designet er i farger.  
(55) **Designavbildninger:**



6.1



6.2



6.3

**Design 7**

- (54) **Produkt:** Wristwatches  
(51) **Klasse:** 10-02  
(72) **Designer:** Maxime Zenderoudi, Henric-Petri Strasse 11, 4051 BASEL, Sveits (CH)  
(50) **Anmerkning:** Designet er i farger.  
(55) **Designavbildninger:**



7.1



7.2



7.3

**Design 8**

- (54) **Produkt:** Wristwatches  
(51) **Klasse:** 10-02  
(72) **Designer:** Nicole Kapitza, 140 Teesdale Street, London E2 6PU, Storbritannia (GB)  
Petra Kapitza, 46 Palmers Road Flat 114, E20TD LONDON, Storbritannia (GB)  
(50) **Anmerkning:** Designet er i farger.  
(55) **Designavbildninger:**



8.1



8.2



8.3

**Design 9**

- (54) **Produkt:** Wristwatches  
(51) **Klasse:** 10-02  
(72) **Designer:** Sheila Pazos, Weinbergstrasse 48, 8006 ZURICH, Sveits (CH)  
(50) **Anmerkning:** Designet er i farger.  
(55) **Designavbildninger:**



9.1



9.2



9.3

**Design 10**

- (54) **Produkt:** Wristwatches  
(51) **Klasse:** 10-02  
(72) **Designer:** Sheila Pazos, Weinbergstrasse 48, 8006 ZURICH, Sveits (CH)  
(55) **Designavbildninger:**



10.1



10.2



10.3



(11) <b>Reg.nr.:</b>	<b>DM/101034</b>
(21) <b>Søkn.nr.:</b>	20180543
(22) <b>Inngitt i WIPO:</b>	2018.05.03
(15) <b>Registrert i WIPO:</b>	2018.05.03
(24) <b>Løpedag:</b>	2018.05.03
(43) <b>Allm. tilgj.:</b>	2018.11.09
(15) <b>Besluttet gjeldende NO:</b>	2018.11.15
(45) <b>Kunngjort NO:</b>	2018.12.03
(18) <b>Reg. gjelder til:</b>	2023.05.03
(73) <b>Innehaver:</b>	Swatch AG (Swatch SA) (Swatch Ltd), Jakob-Stämpfli-Strasse 94, 2502 BIEL/BIENNE, Sveits
(50) <b>Anmerkninger:</b>	Registreringen gjelder samregistrering.

**Design 1**

(54) <b>Produkt:</b>	Wristwatches
(51) <b>Klasse:</b>	10-02
(72) <b>Designer:</b>	Anais Krebs, Faubourg de la Gare 3, 2000 NEUCHÂTEL, Sveits (CH)
(50) <b>Anmerking:</b>	Designet er i farger.
(55) <b>Designavbildninger:</b>	



1.1



1.2



1.3

**Design 2**

- (54) **Produkt:** Wristwatches  
(51) **Klasse:** 10-02  
(72) **Designer:** Bastien Leuba, Chemin des Charrières 10, 2024 ST-AUBIN-SAUGES, Sveits (CH)  
(50) **Anmerkning:** Designet er i farger.  
(55) **Designavbildninger:**



2.1



2.2



2.3

**Design 3**

- (54) **Produkt:** Wristwatches  
(51) **Klasse:** 10-02  
(72) **Designer:** Shay TAKO, Sieberstrasse 14, 8055 ZURICH, Sveits (CH)  
(50) **Anmerkning:** Designet er i farger.  
(55) **Designavbildninger:**



3.1



3.2

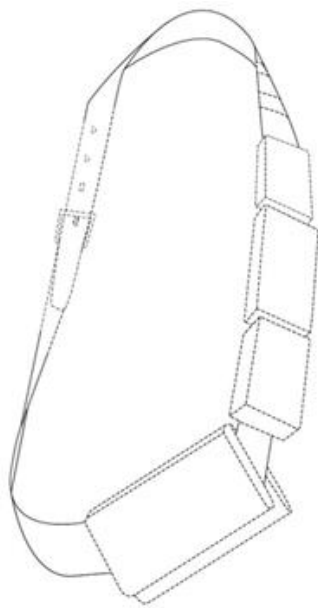


3.3

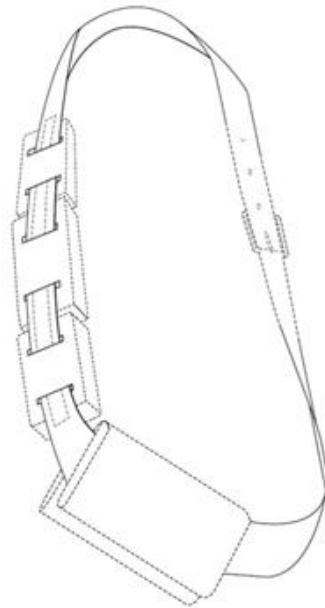
(11) <b>Reg.nr.:</b>	<b>DM/101048</b>
(21) <b>Søkn.nr.:</b>	20180552
(22) <b>Inngitt i WIPO:</b>	2018.05.01
(15) <b>Registrert i WIPO:</b>	2018.05.01
(24) <b>Løpedag:</b>	2018.05.01
(43) <b>Allm. tilgj.:</b>	2018.11.02
(15) <b>Besluttet gjeldende NO:</b>	2018.11.09
(45) <b>Kunngjort NO:</b>	2018.12.03
(18) <b>Reg. gjelder til:</b>	2023.05.01
(73) <b>Innehaver:</b>	Anne Laurence Klein, Turbinenstrasse 50, 8005 ZÜRICH, Sveits Sandra Thomann, Turbinenstrasse 50, 8005 ZÜRICH, Sveits

**Design 1**

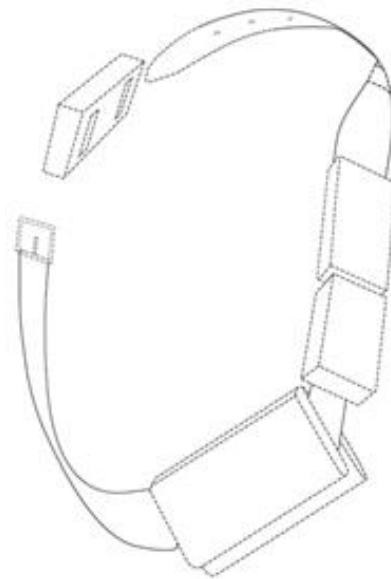
(54) <b>Produkt:</b>	Belt bag
(51) <b>Klasse:</b>	03-01
(72) <b>Designer:</b>	Sandra Thomann, Turbinenstrasse 50, 8005 ZÜRICH, Sveits (CH)
(30) <b>Prioritet:</b>	2018.03.18, CH, 143906, 1
(55) <b>Designavbildninger:</b>	



1.1



1.2



1.3

(11) <b>Reg.nr.:</b>	<b>DM/101053</b>
(21) <b>Søkn.nr.:</b>	20180545
(22) <b>Inngitt i WIPO:</b>	2018.05.07
(15) <b>Registrert i WIPO:</b>	2018.05.07
(24) <b>Løpedag:</b>	2018.05.07
(43) <b>Allm. tilgj.:</b>	2018.11.09
(15) <b>Besluttet gjeldende NO:</b>	2018.11.14
(45) <b>Kunngjort NO:</b>	2018.12.03
(18) <b>Reg. gjelder til:</b>	2023.05.07
(73) <b>Innehaver:</b>	SWATCH AG (SWATCH SA) (SWATCH LTD.), Jakob-Stämpfli-Strasse 94, 2502 BIEL/BIENNE, Sveits
(50) <b>Anmerkninger:</b>	Registreringen gjelder samregistrering.

**Design 1**

(54) <b>Produkt:</b>	Wristwatches
(51) <b>Klasse:</b>	10-02
(72) <b>Designer:</b>	Joseph Pittet, Clos Piquet 2, 1553 CHÂTONNAYE, Sveits (CH)
(50) <b>Anmerkning:</b>	Designet er i farger.
(55) <b>Designavbildninger:</b>	



1.1

1.2



1.3

**Design 2**

- (54) **Produkt:** Wristwatches  
(51) **Klasse:** 10-02  
(72) **Designer:** Anais Krebs, Faubourg de la Gare 3, 2000 NEUCHÂTEL, Sveits (CH)  
(50) **Anmerkning:** Designet er i farger.  
(55) **Designavbildninger:**



2.1



2.2

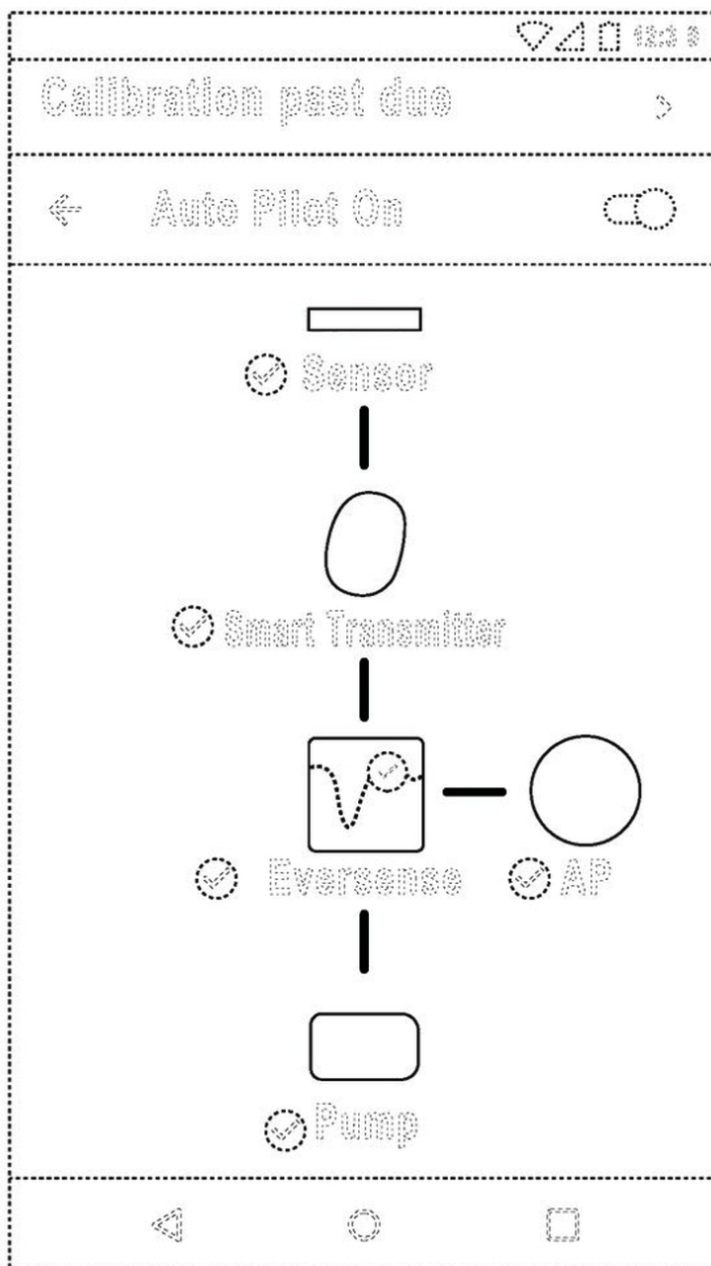


2.3

(11)	<b>Reg.nr.:</b>	<b>DM/101206</b>
(21)	<b>Søkn.nr.:</b>	20180553
(22)	<b>Inngitt i WIPO:</b>	2018.05.01
(15)	<b>Registrert i WIPO:</b>	2018.05.01
(24)	<b>Løpedag:</b>	2018.05.01
(43)	<b>Allm. tilgj.:</b>	2018.11.02
(15)	<b>Besluttet gjeldende NO:</b>	2018.11.09
(45)	<b>Kunngjort NO:</b>	2018.12.03
(18)	<b>Reg. gjelder til:</b>	2023.05.01
(73)	<b>Innehaver:</b>	Senseonics, Incorporated, 20451 Seneca Meadows Parkway, MD20876 GERMANTOWN, USA

**Design 1**

(54)	<b>Produkt:</b>	Graphical user interface for a display screen or portion thereof
(51)	<b>Klasse:</b>	14-04
(72)	<b>Designer:</b>	Barbara Montgomery, 3 Seabrook Court, MD20886 GAITHERSBURG, USA (US) Thomas Karadimas Athanasios, c/o Senseonics, Incorporated, 20451 Seneca Meadows Parkway, MD20876 GERMANTOWN, USA (US) Roger Moebus, c/o Senseonics, Incorporated, 20451 Seneca Meadows, MD20876 GERMANTOWN, USA (US)
(30)	<b>Prioritet:</b>	2017.11.01, US, 29/624,524, 1
(55)	<b>Designavbildninger:</b>	

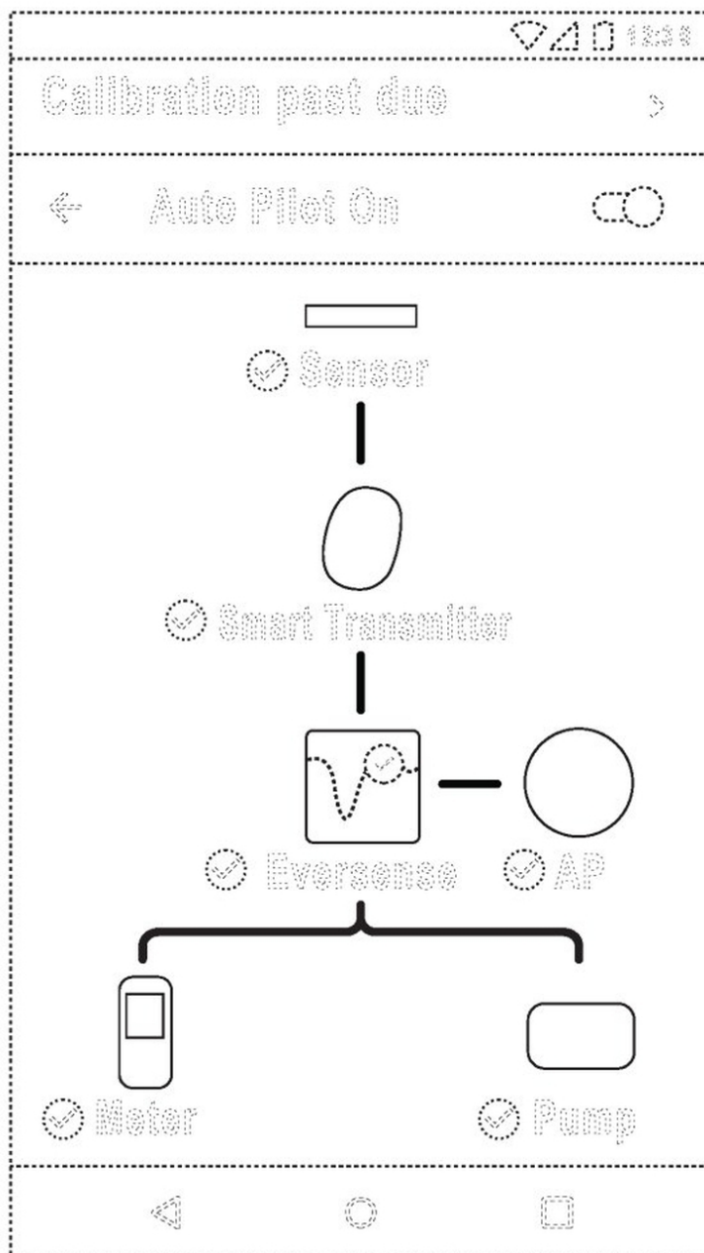


1.1

(11)	<b>Reg.nr.:</b>	<b>DM/101207</b>
(21)	<b>Søkn.nr.:</b>	20180554
(22)	<b>Inngitt i WIPO:</b>	2018.05.01
(15)	<b>Registrert i WIPO:</b>	2018.05.01
(24)	<b>Løpedag:</b>	2018.05.01
(43)	<b>Allm. tilgj.:</b>	2018.11.02
(15)	<b>Besluttet gjeldende NO:</b>	2018.11.09
(45)	<b>Kunngjort NO:</b>	2018.12.03
(18)	<b>Reg. gjelder til:</b>	2023.05.01
(73)	<b>Innehaver:</b>	Senseonics, Incorporated, 20451 Seneca Meadows Parkway, MD20876 GERMANTOWN, USA

**Design 1**

(54)	<b>Produkt:</b>	Graphical user interface for a display screen or portion thereof
(51)	<b>Klasse:</b>	14-04
(72)	<b>Designer:</b>	Barbara Montgomery, 3 Seabrook Court, MD20886 GAITHERSBURG, USA (US) Thomas Karadimas Athanasios, c/o Senseonics, Incorporated, 20451 Seneca Meadows Parkway, MD20876 GERMANTOWN, USA (US) Roger Moebus, c/o Senseonics, Incorporated, 20451 Seneca Meadows, MD20876 GERMANTOWN, USA (US)
(30)	<b>Prioritet:</b>	2017.11.01, US, 29/624,525, 1
(55)	<b>Designavbildninger:</b>	



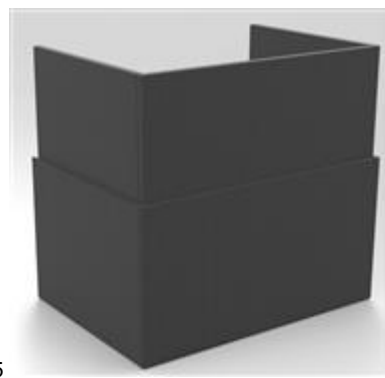
1.1



(11)	<b>Reg.nr.:</b>	<b>DM/101269</b>
(21)	<b>Søkn.nr.:</b>	20180546
(22)	<b>Inngitt i WIPO:</b>	2018.05.09
(15)	<b>Registrert i WIPO:</b>	2018.05.09
(24)	<b>Løpedag:</b>	2018.05.09
(43)	<b>Allm. tilgj.:</b>	2018.11.09
(15)	<b>Besluttet gjeldende NO:</b>	2018.11.14
(45)	<b>Kunngjort NO:</b>	2018.12.03
(18)	<b>Reg. gjelder til:</b>	2023.05.09
(73)	<b>Innehaver:</b>	MOUNT DESIGN STOCKHOLM AB, Rehnsgatan 15, 11357 STOCKHOLM, Sverige

**Design 1**

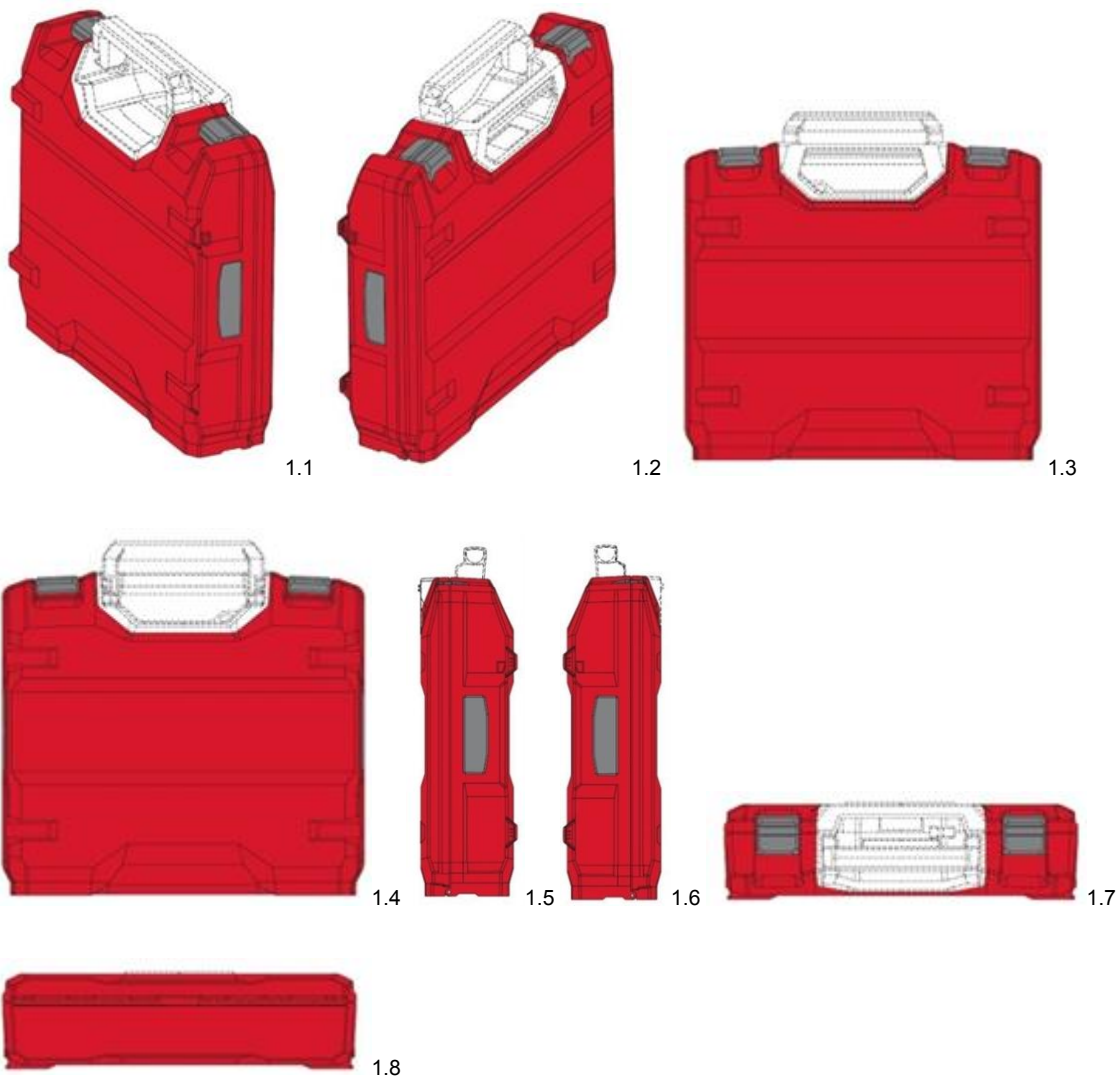
(54)	<b>Produkt:</b>	Office cubicle
(51)	<b>Klasse:</b>	06-06
(72)	<b>Designer:</b>	Patrick Karlsson, c/o Mount Design Stockholm AB Rehnsgatan 15, 11357 STOCKHOLM, Sverige (SE)
(55)	<b>Designavbildninger:</b>	



(11) <b>Reg.nr.:</b>	<b>DM/101288</b>
(21) <b>Søkn.nr.:</b>	20180547
(22) <b>Inngitt i WIPO:</b>	2018.05.09
(15) <b>Registrert i WIPO:</b>	2018.05.09
(24) <b>Løpedag:</b>	2018.05.09
(43) <b>Allm. tilgj.:</b>	2018.11.09
(15) <b>Besluttet gjeldende NO:</b>	2018.11.15
(45) <b>Kunngjort NO:</b>	2018.12.03
(18) <b>Reg. gjelder til:</b>	2023.05.09
(73) <b>Innehaver:</b>	Hilti Aktiengesellschaft, Feldkircherstrasse 100, 9494 SCHAAN, Liechtenstein
(50) <b>Anmerkninger:</b>	Registreringen gjelder samregistrering.

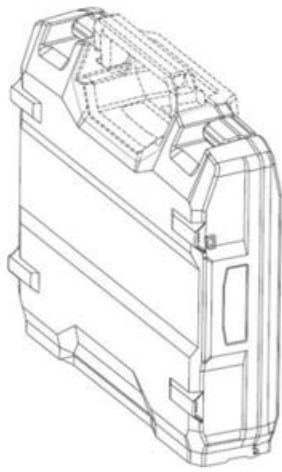
**Design 1**

(54) <b>Produkt:</b>	Toolboxes
(51) <b>Klasse:</b>	03-01
(72) <b>Designer:</b>	Stephan Niehaus, Döllistrasse 7, 8592 UTTWIL, Sveits (CH) Heiko Tullney, Pflingstholzallee 4, 21521 AUMÜHLE, Tyskland (DE)
(30) <b>Prioritet:</b>	2017.11.17, LI, 2017-997, 1, 2, 3, 4, 5, 6, 7, 8
(50) <b>Anmerking:</b>	Designet er i farger.
(55) <b>Designavbildninger:</b>	

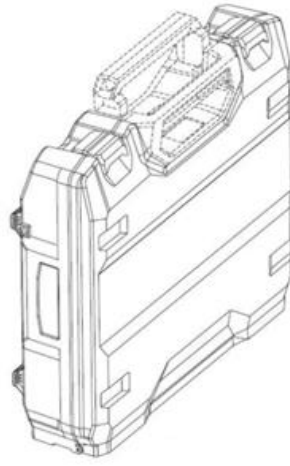


**Design 2**

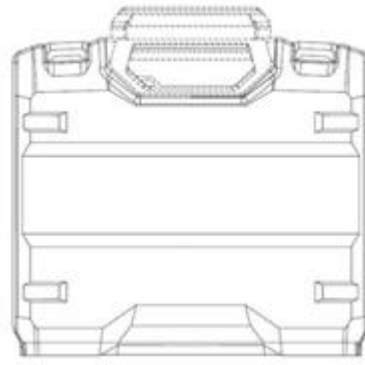
- (54) **Produkt:** Toolboxes  
(51) **Klasse:** 03-01  
(72) **Designer:** Stephan Niehaus, Döllistrasse 7, 8592 UTTWIL, Sveits (CH)  
Heiko Tullney, Pfingstholzallee 4, 21521 AUMÜHLE, Tyskland (DE)  
(30) **Prioritet:** 2017.11.17, LI, 2017-997, 1, 2, 3, 4, 5, 6, 7, 8  
(55) **Designavbildninger:**



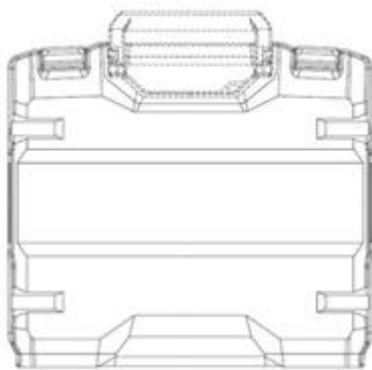
2.1



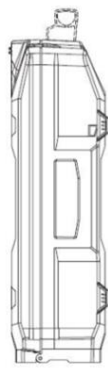
2.2



2.3



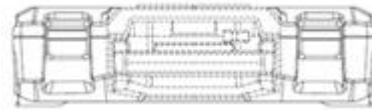
2.4



2.5



2.6



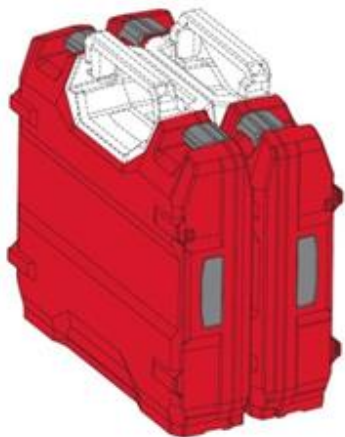
2.7



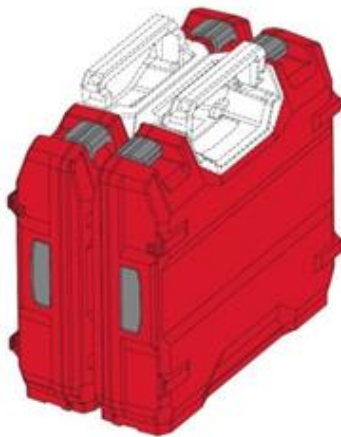
2.8

**Design 3**

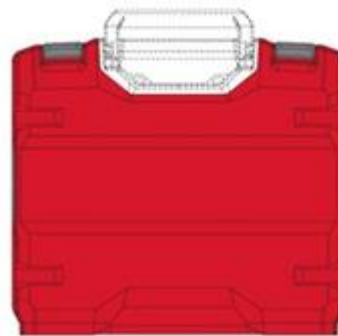
- (54) **Produkt:** Toolboxes  
(51) **Klasse:** 03-01  
(72) **Designer:** Stephan Niehaus, Döllistrasse 7, 8592 UTTWIL, Sveits (CH)  
Heiko Tullney, Pfingstholzallee 4, 21521 AUMÜHLE, Tyskland (DE)  
(30) **Prioritet:** 2017.11.17, LI, 2017-997, 1, 2, 3, 4, 5, 6, 7, 8  
(50) **Anmerkning:** Designet er i farger.  
(55) **Designavbildninger:**



3.1



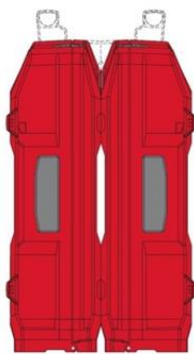
3.2



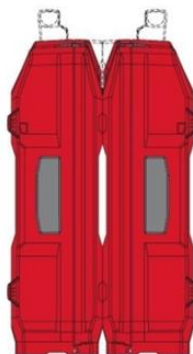
3.3



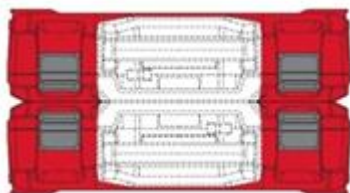
3.4



3.5



3.6



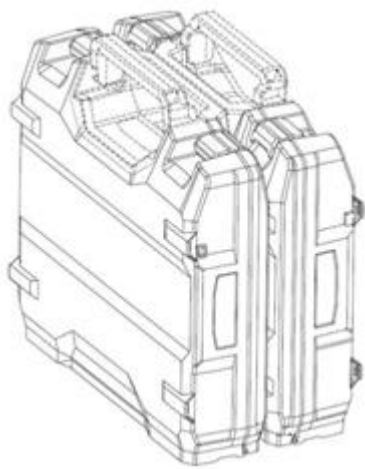
3.7



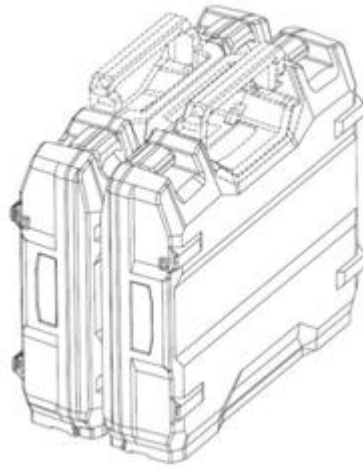
3.8

**Design 4**

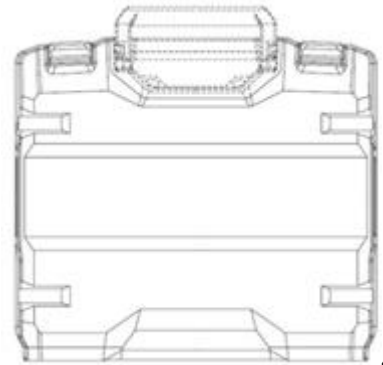
- (54) **Produkt:** Toolboxes  
(51) **Klasse:** 03-01  
(72) **Designer:** Stephan Niehaus, Döllistrasse 7, 8592 UTTWIL, Sveits (CH)  
Heiko Tullney, Pfingstholzallee 4, 21521 AUMÜHLE, Tyskland (DE)  
(30) **Prioritet:** 2017.11.17, LI, 2017-997, 1, 2, 3, 4, 5, 6, 7, 8  
(55) **Designavbildninger:**



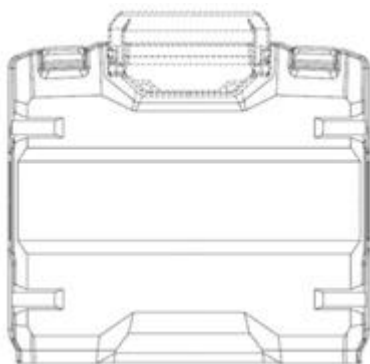
4.1



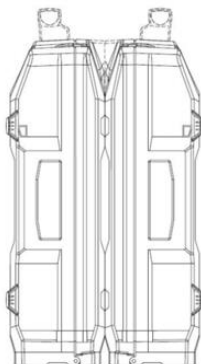
4.2



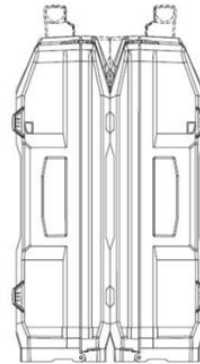
4.3



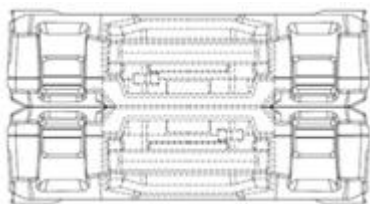
4.4



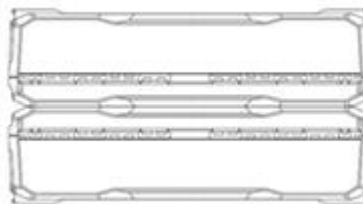
4.5



4.6



4.7



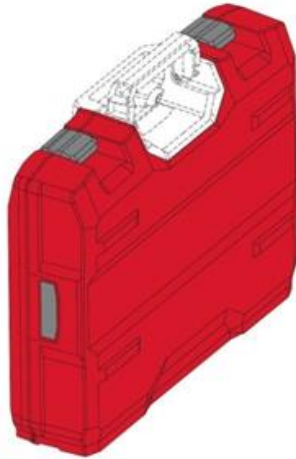
4.8

**Design 5**

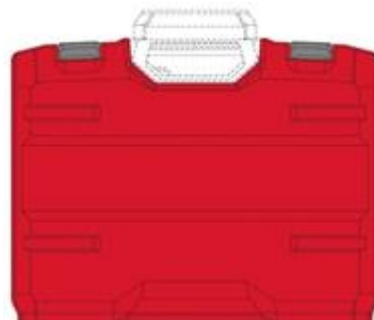
- (54) **Produkt:** Toolboxes  
(51) **Klasse:** 03-01  
(72) **Designer:** Stephan Niehaus, Döllistrasse 7, 8592 UTTWIL, Sveits (CH)  
Heiko Tullney, Pfingstholzallee 4, 21521 AUMÜHLE, Tyskland (DE)  
(30) **Prioritet:** 2017.11.17, LI, 2017-997, 1, 2, 3, 4, 5, 6, 7, 8  
(50) **Anmerkning:** Designet er i farger.  
(55) **Designavbildninger:**



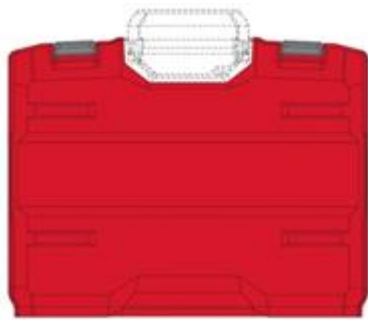
5.1



5.2



5.3



5.4



5.5



5.6



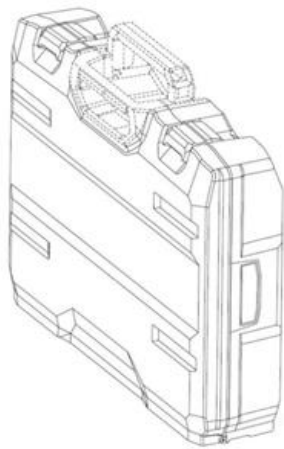
5.7



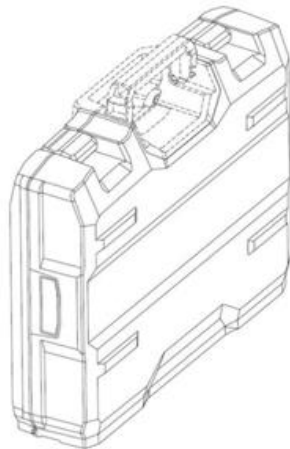
5.8

**Design 6**

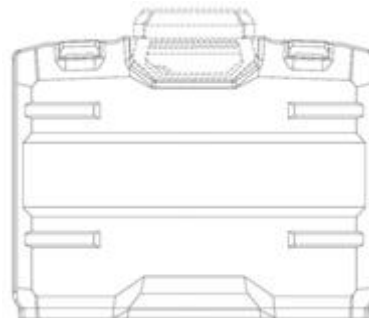
- (54) **Produkt:** Toolboxes  
(51) **Klasse:** 03-01  
(72) **Designer:** Stephan Niehaus, Döllistrasse 7, 8592 UTTWIL, Sveits (CH)  
Heiko Tullney, Pfingstholzallee 4, 21521 AUMÜHLE, Tyskland (DE)  
(30) **Prioritet:** 2017.11.17, LI, 2017-997, 1, 2, 3, 4, 5, 6, 7, 8  
(55) **Designavbildninger:**



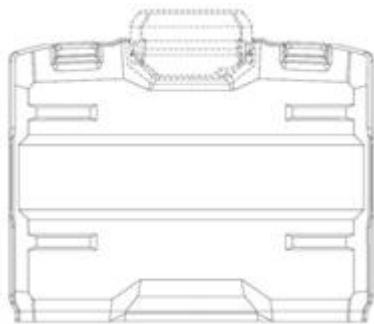
6.1



6.2



6.3



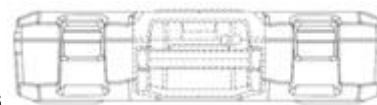
6.4



6.5



6.6



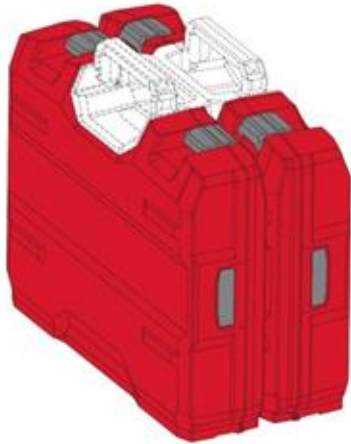
6.7



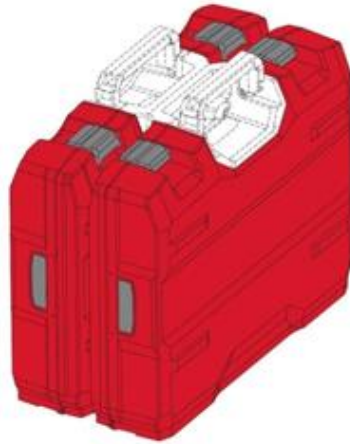
6.8

**Design 7**

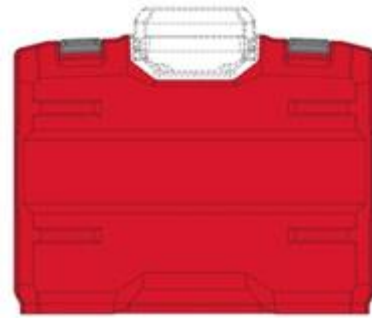
- (54) **Produkt:** Toolboxes  
(51) **Klasse:** 03-01  
(72) **Designer:** Stephan Niehaus, Döllistrasse 7, 8592 UTTWIL, Sveits (CH)  
Heiko Tullney, Pfingstholzallee 4, 21521 AUMÜHLE, Tyskland (DE)  
(30) **Prioritet:** 2017.11.17, LI, 2017-997, 1, 2, 3, 4, 5, 6, 7, 8  
(50) **Anmerkning:** Designet er i farger.  
(55) **Designavbildninger:**



7.1



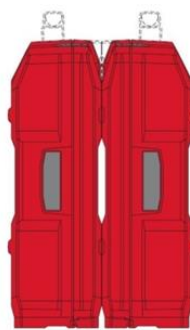
7.2



7.3



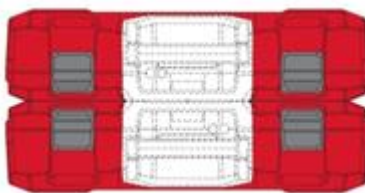
7.4



7.5



7.6



7.7

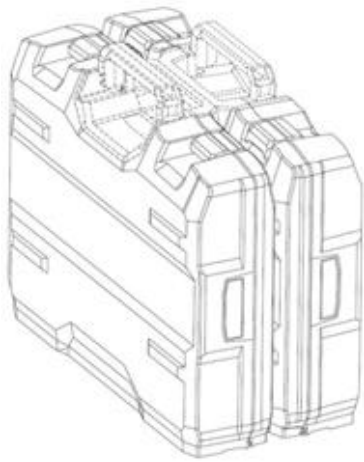


7.8

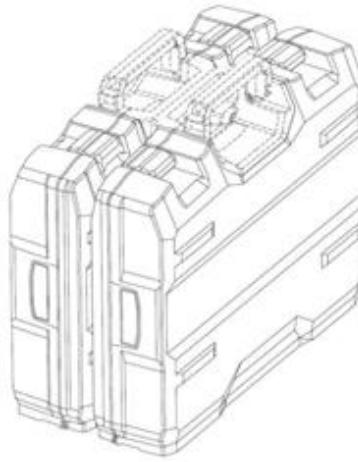


**Design 8**

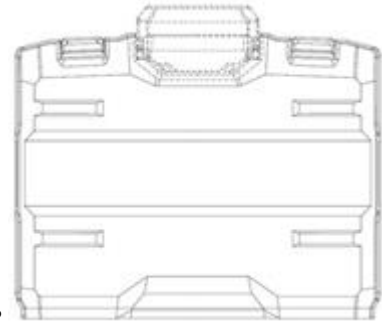
- (54) **Produkt:** Toolboxes  
(51) **Klasse:** 03-01  
(72) **Designer:** Stephan Niehaus, Döllistrasse 7, 8592 UTTWIL, Sveits (CH)  
Heiko Tullney, Pfingstholzallee 4, 21521 AUMÜHLE, Tyskland (DE)  
(30) **Prioritet:** 2017.11.17, LI, 2017-997, 1, 2, 3, 4, 5, 6, 7, 8  
(55) **Designavbildninger:**



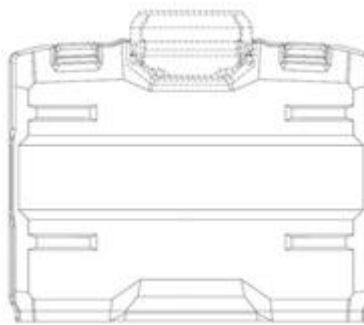
8.1



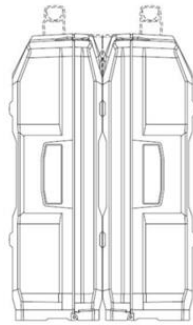
8.2



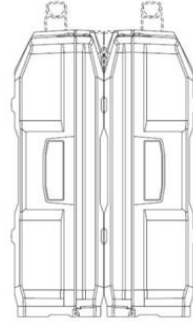
8.3



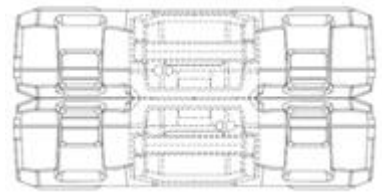
8.4



8.5



8.6



8.7

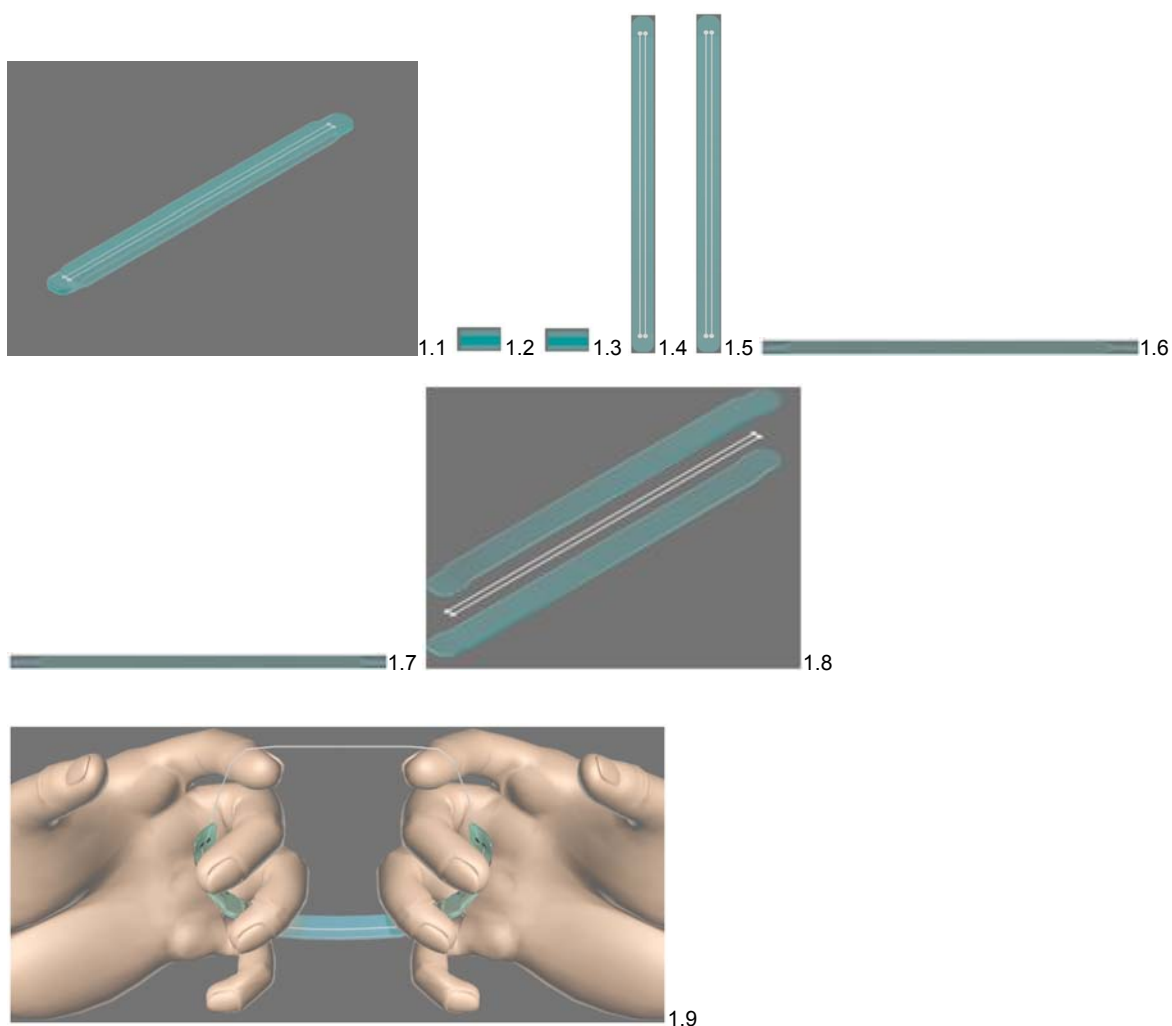


8.8

(11) <b>Reg.nr.:</b>	<b>DM/101602</b>
(21) <b>Søkn.nr.:</b>	20180646
(22) <b>Inngitt i WIPO:</b>	2018.05.09
(15) <b>Registrert i WIPO:</b>	2018.05.09
(24) <b>Løpedag:</b>	2018.05.09
(43) <b>Allm. tilgj.:</b>	2018.11.09
(15) <b>Besluttet gjeldende NO:</b>	2018.11.15
(45) <b>Kunngjort NO:</b>	2018.12.03
(18) <b>Reg. gjelder til:</b>	2023.05.09
(73) <b>Innehaver:</b>	WOOICK JO, 1910ho, 1799, Jungang-daero, Geumjeong-gu, 46274 BUSAN, Sør-Korea

**Design 1**

(54) <b>Produkt:</b>	Interdental cleaner
(51) <b>Klasse:</b>	04-02
(72) <b>Designer:</b>	WOOICK JO, 1910ho, 1799, Jungang-daero, Geumjeong-gu, 46274 BUSAN, Sør-Korea (KR)
(30) <b>Prioritet:</b>	2017.11.12, KR, 30-2017-0052713, 1
(50) <b>Anmerkning:</b>	Designet er i farger.
(55) <b>Designavbildninger:</b>	



(11)	Reg.nr.:	DM/102027
(21)	Søkn.nr.:	20180697
(22)	Inngitt i WIPO:	2018.07.08
(15)	Registrert i WIPO:	2018.07.08
(24)	Løpedag:	2018.07.08
(43)	Allm. tilgj.:	2018.08.03
(15)	Besluttet gjeldende NO:	2018.11.14
(45)	Kunngjort NO:	2018.12.03
(18)	Reg. gjelder til:	2023.07.08
(73)	Innehaver:	NFM PRODUCTION SP. Z O. O., Slupska 1D, 84-300 LEBORK, Polen

**Design 1**

(54)	Produkt:	Load bearing and protection support harness
(51)	Klasse:	29-02
(50)	Anmerkning:	Designet er i farger.
(55)	Designavbildninger:	



1.1



1.2



1.3



1.4



1.5



1.6



1.7

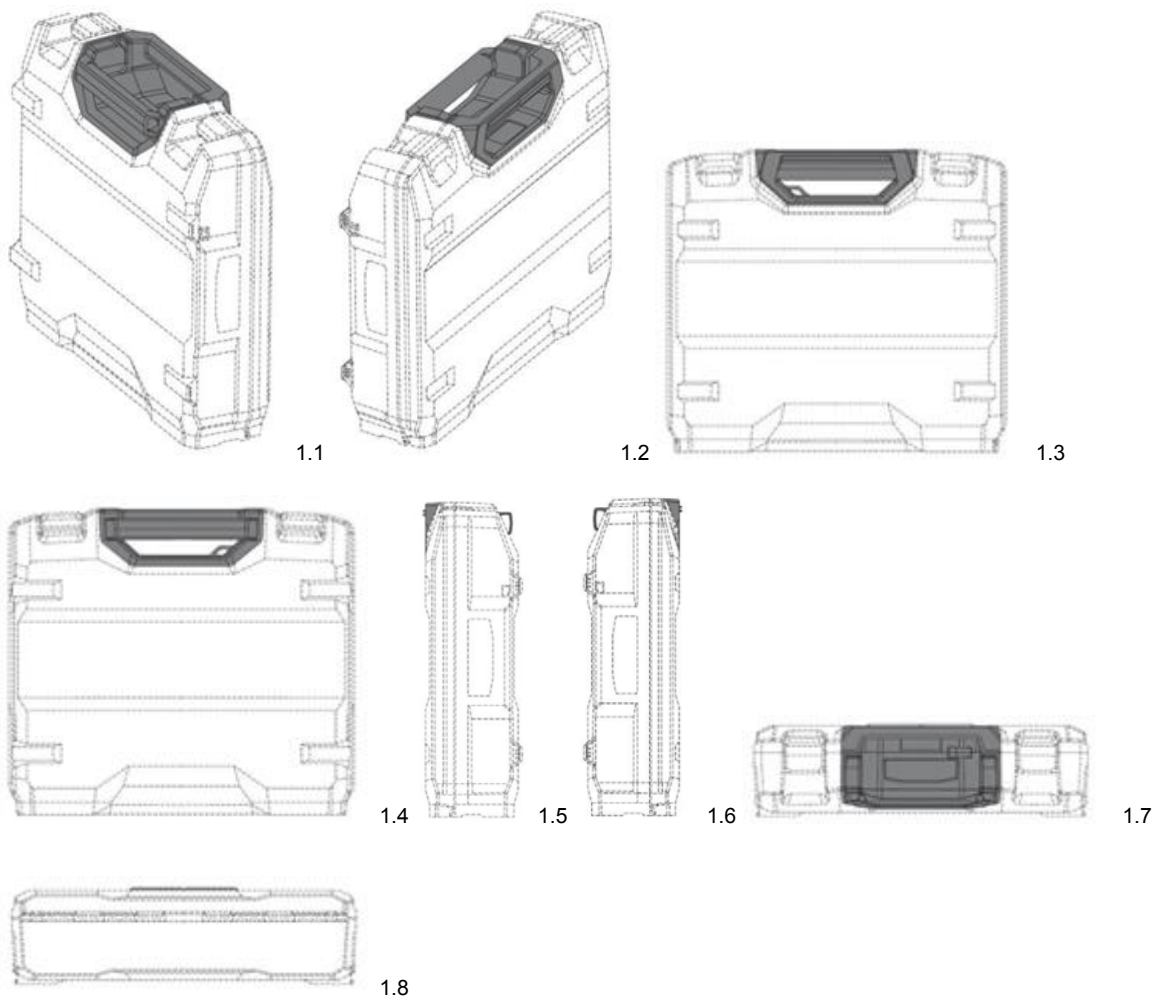


1.8

(11) <b>Reg.nr.:</b>	<b>DM/102390</b>
(21) <b>Søkn.nr.:</b>	20180809
(22) <b>Inngitt i WIPO:</b>	2018.05.09
(15) <b>Registrert i WIPO:</b>	2018.05.09
(24) <b>Løpedag:</b>	2018.05.09
(43) <b>Allm. tilgj.:</b>	2018.11.09
(15) <b>Besluttet gjeldende NO:</b>	2018.11.15
(45) <b>Kunngjort NO:</b>	2018.12.03
(18) <b>Reg. gjelder til:</b>	2023.05.09
(73) <b>Innehaver:</b>	Hilti Aktiengesellschaft, Feldkircherstrasse 100, 9494 SCHAAN, Liechtenstein
(50) <b>Anmerkninger:</b>	Registreringen gjelder samregistrering.

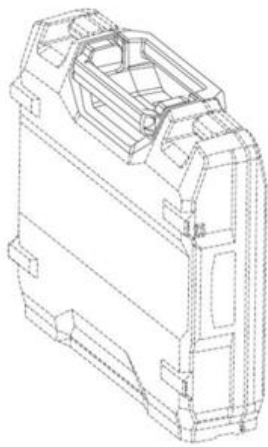
**Design 1**

(54) <b>Produkt:</b>	Handles for toolboxes
(51) <b>Klasse:</b>	08-06
(72) <b>Designer:</b>	Stephan Niehaus, Döllistrasse 7, 8592 UTTWIL, Sveits (CH) Heiko Tullney, Pfingstholzallee 4, 21521 AUMÜHLE, Tyskland (DE)
(30) <b>Prioritet:</b>	2017.11.17, LI, 2017-998, 1, 2, 3, 4, 5, 6, 7, 8
(55) <b>Designavbildninger:</b>	

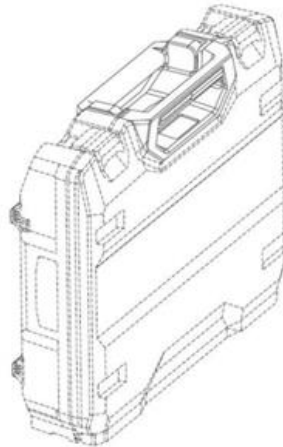


**Design 2**

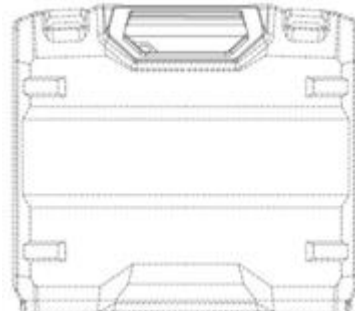
- (54) **Produkt:** Handles for toolboxes  
(51) **Klasse:** 08-06  
(72) **Designer:** Stephan Niehaus, Döllistrasse 7, 8592 UTTWIL, Sveits (CH)  
Heiko Tullney, Pfingstholzallee 4, 21521 AUMÜHLE, Tyskland (DE)  
(30) **Prioritet:** 2017.11.17, LI, 2017-998, 1, 2, 3, 4, 5, 6, 7, 8  
(55) **Designavbildninger:**



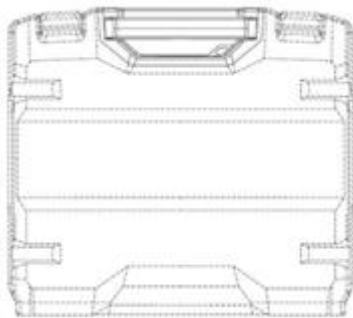
2.1



2.2



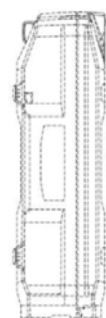
2.3



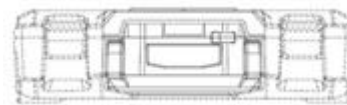
2.4



2.5



2.6



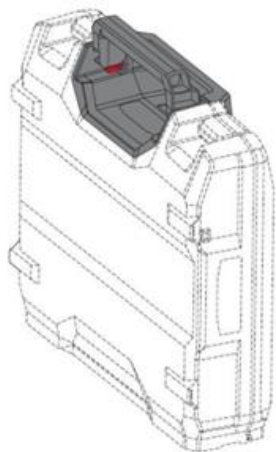
2.7



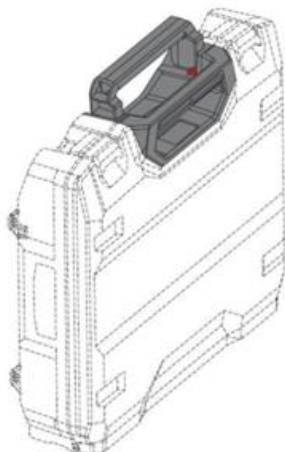
2.8

**Design 3**

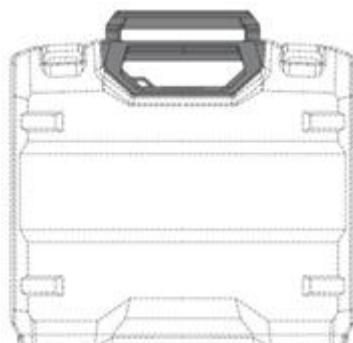
- (54) **Produkt:** Handles for toolboxes  
(51) **Klasse:** 08-06  
(72) **Designer:** Stephan Niehaus, Döllistrasse 7, 8592 UTTWIL, Sveits (CH)  
Heiko Tullney, Pfingstholzallee 4, 21521 AUMÜHLE, Tyskland (DE)  
(30) **Prioritet:** 2017.11.17, LI, 2017-998, 1, 2, 3, 4, 5, 6, 7, 8  
(50) **Anmerkning:** Designet er i farger.  
(55) **Designavbildninger:**



3.1



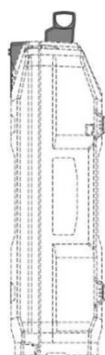
3.2



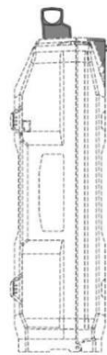
3.3



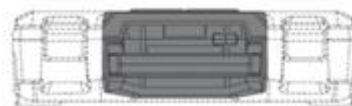
3.4



3.5



3.6



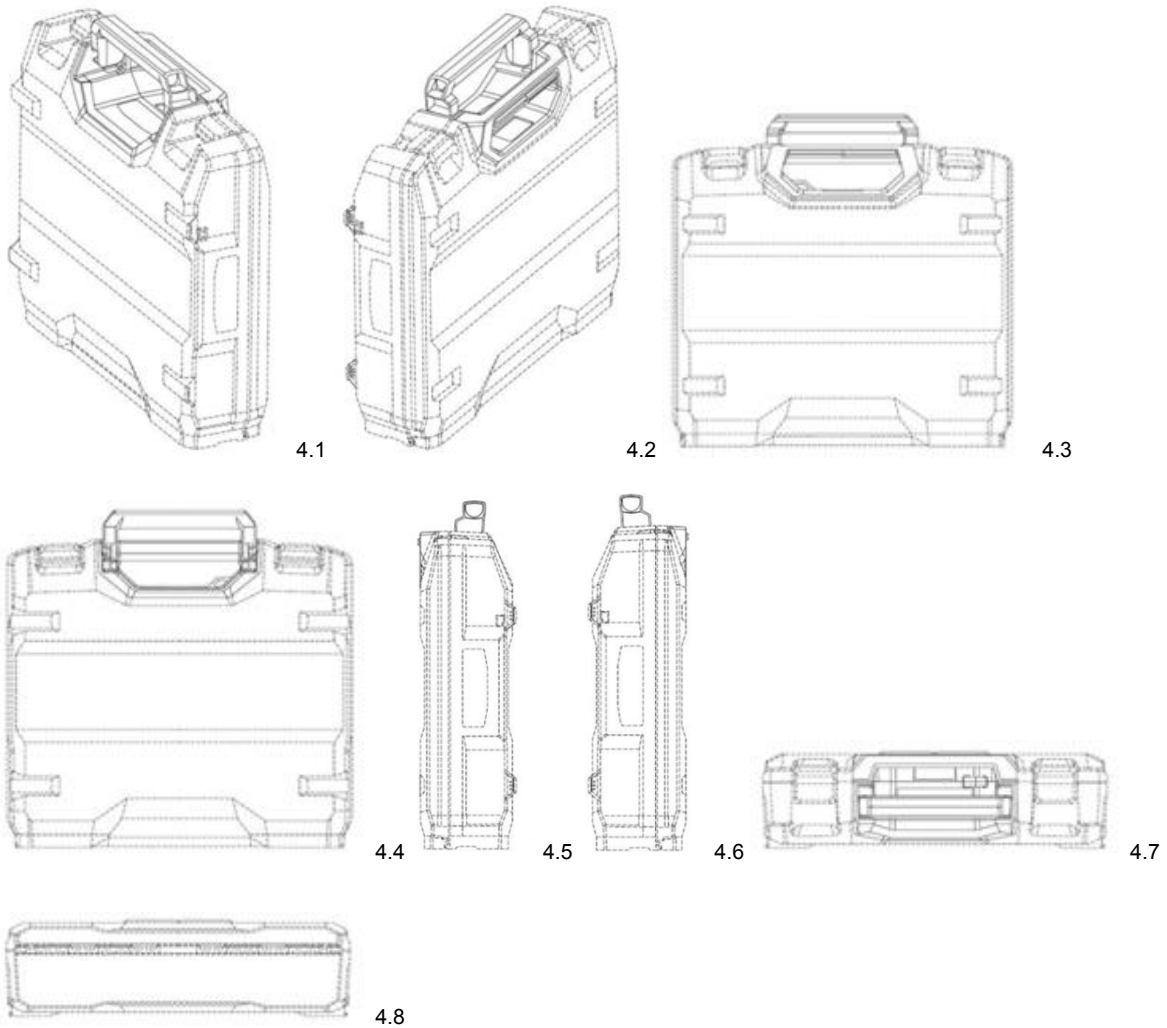
3.7



3.8

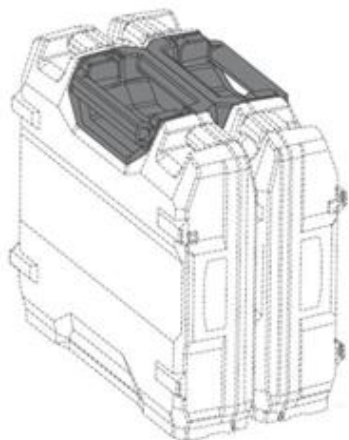
**Design 4**

- (54) **Produkt:** Handles for toolboxes  
(51) **Klasse:** 08-06  
(72) **Designer:** Stephan Niehaus, Döllstrasse 7, 8592 UTTWIL, Sveits (CH)  
Heiko Tullney, Pfingstholzallee 4, 21521 AUMÜHLE, Tyskland (DE)  
(30) **Prioritet:** 2017.11.17, LI, 2017-998, 1, 2, 3, 4, 5, 6, 7, 8  
(55) **Designavbildninger:**

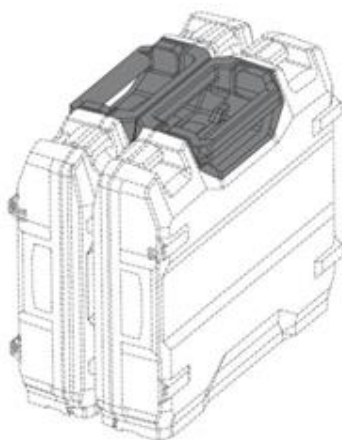


**Design 5**

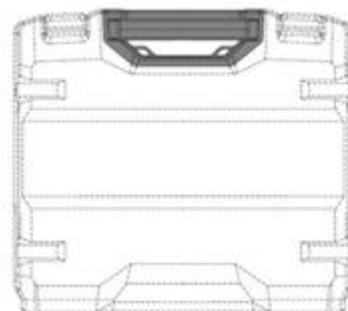
- (54) **Produkt:** Handles for toolboxes  
(51) **Klasse:** 08-06  
(72) **Designer:** Stephan Niehaus, Döllistrasse 7, 8592 UTTWIL, Sveits (CH)  
Heiko Tullney, Pfingstholzallee 4, 21521 AUMÜHLE, Tyskland (DE)  
(30) **Prioritet:** 2017.11.17, LI, 2017-998, 1, 2, 3, 4, 5, 6, 7, 8  
(55) **Designavbildninger:**



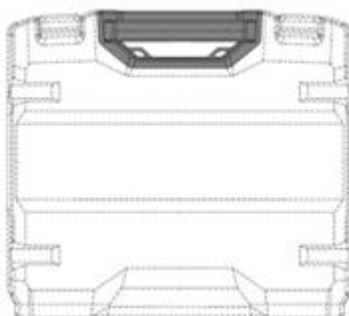
5.1



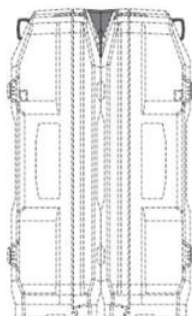
5.2



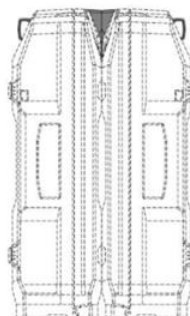
5.3



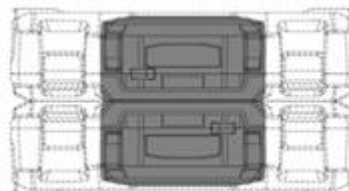
5.4



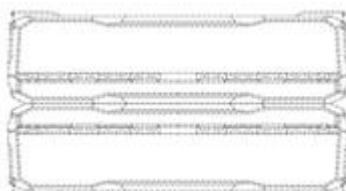
5.5



5.6



5.7

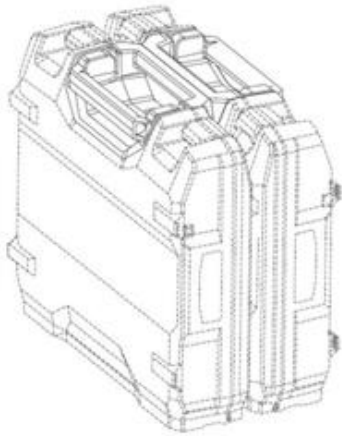


5.8

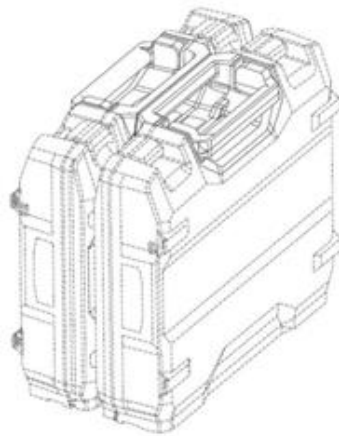


**Design 6**

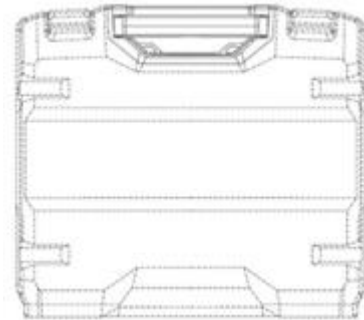
- (54) **Produkt:** Handles for toolboxes  
(51) **Klasse:** 08-06  
(72) **Designer:** Stephan Niehaus, Döllistrasse 7, 8592 UTTWIL, Sveits (CH)  
Heiko Tullney, Pflingstholzallee 4, 21521 AUMÜHLE, Tyskland (DE)  
(30) **Prioritet:** 2017.11.17, LI, 2017-998, 1, 2, 3, 4, 5, 6, 7, 8  
(55) **Designavbildninger:**



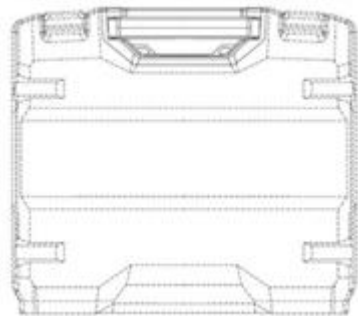
6.1



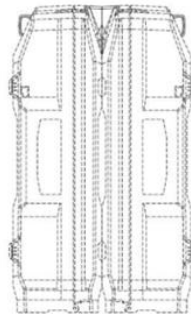
6.2



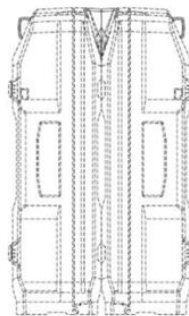
6.3



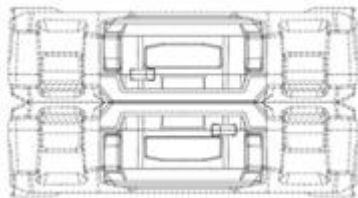
6.4



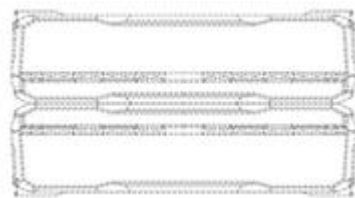
6.5



6.6



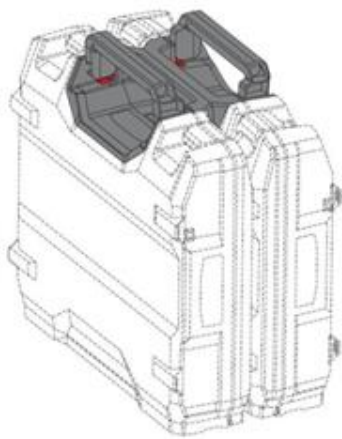
6.7



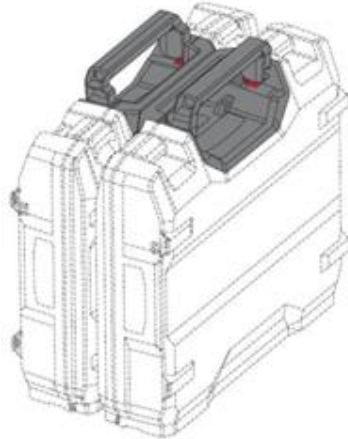
6.8

**Design 7**

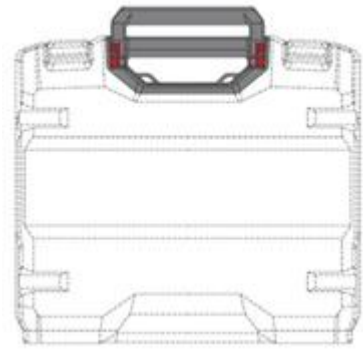
- (54) **Produkt:** Handles for toolboxes  
(51) **Klasse:** 08-06  
(72) **Designer:** Stephan Niehaus, Döllistrasse 7, 8592 UTTWIL, Sveits (CH)  
Heiko Tullney, Pfingstholzallee 4, 21521 AUMÜHLE, Tyskland (DE)  
(30) **Prioritet:** 2017.11.17, LI, 2017-998, 1, 2, 3, 4, 5, 6, 7, 8  
(50) **Anmerkning:** Designet er i farger.  
(55) **Designavbildninger:**



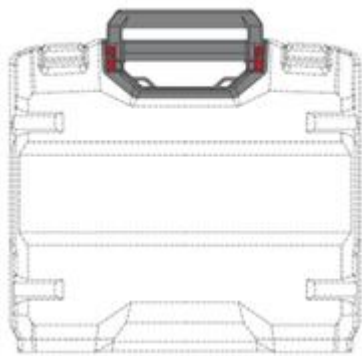
7.1



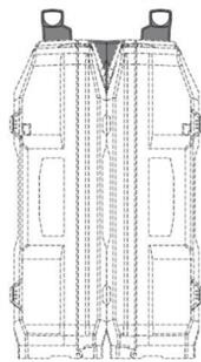
7.2



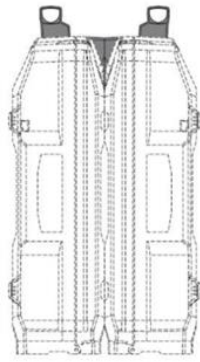
7.3



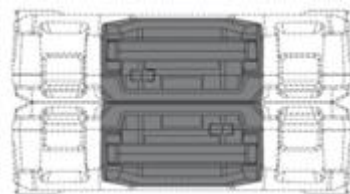
7.4



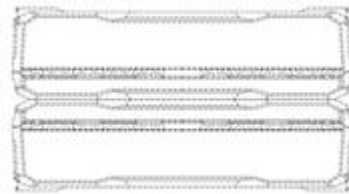
7.5



7.6



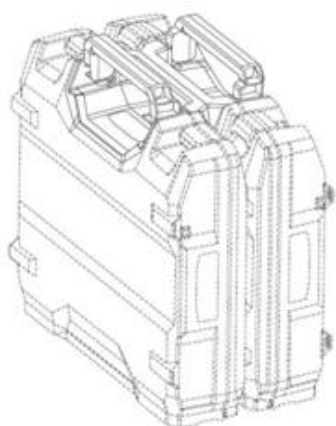
7.7



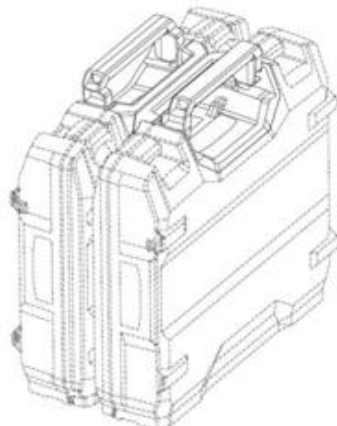
7.8

**Design 8**

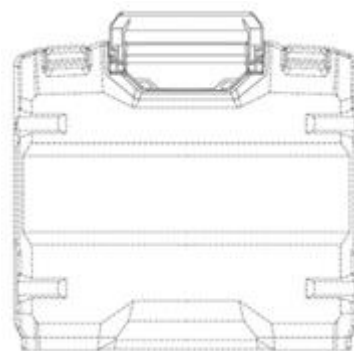
- (54) **Produkt:** Handles for toolboxes  
(51) **Klasse:** 08-06  
(72) **Designer:** Stephan Niehaus, Döllistrasse 7, 8592 UTTWIL, Sveits (CH)  
Heiko Tullney, Pfingstholzallee 4, 21521 AUMÜHLE, Tyskland (DE)  
(30) **Prioritet:** 2017.11.17, LI, 2017-998, 1, 2, 3, 4, 5, 6, 7, 8  
(55) **Designavbildninger:**



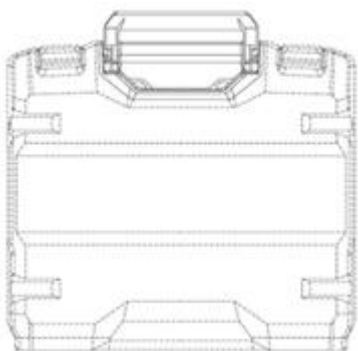
8.1



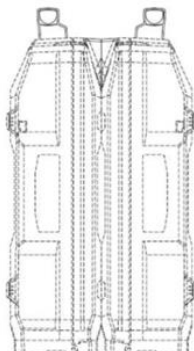
8.2



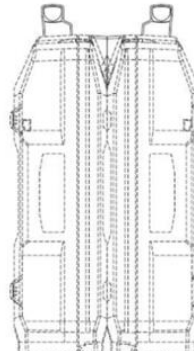
8.3



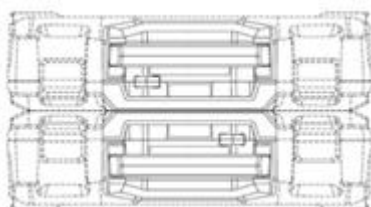
8.4



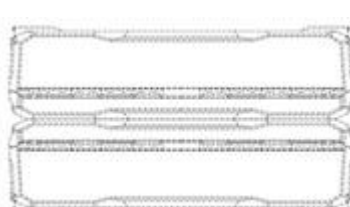
8.5



8.6



8.7

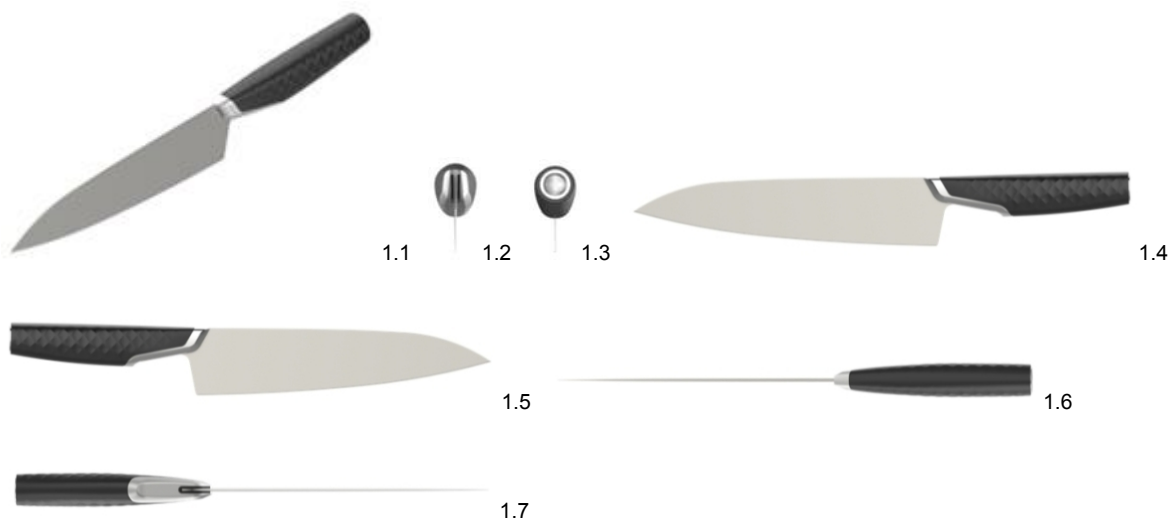


8.8

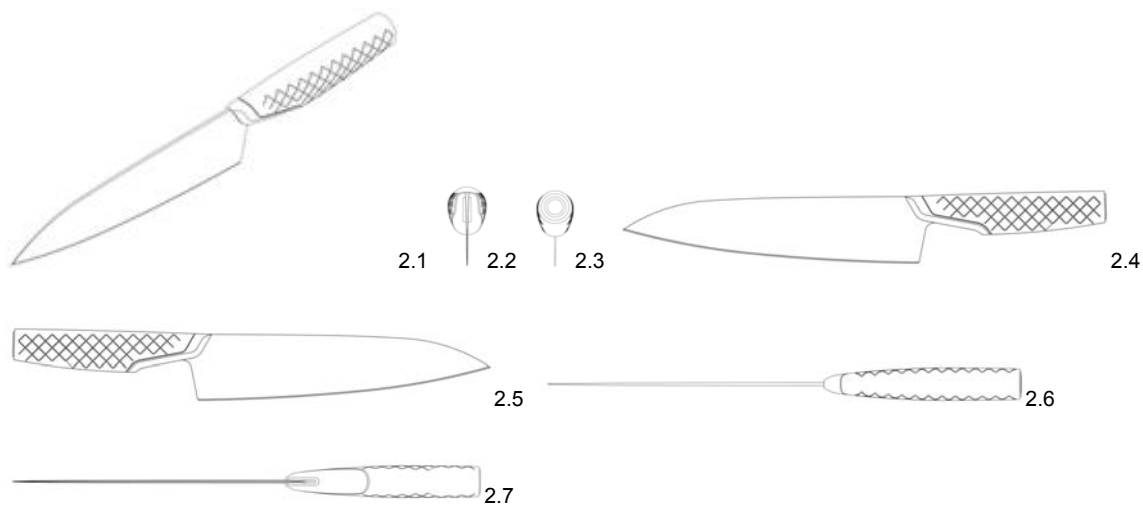
(11)	<b>Reg.nr.:</b>	<b>DM/102423</b>
(21)	<b>Søkn.nr.:</b>	20180810
(22)	<b>Inngitt i WIPO:</b>	2018.05.09
(15)	<b>Registrert i WIPO:</b>	2018.05.09
(24)	<b>Løpedag:</b>	2018.05.09
(43)	<b>Allm. tilgj.:</b>	2018.11.09
(15)	<b>Besluttet gjeldende NO:</b>	2018.11.15
(45)	<b>Kunngjort NO:</b>	2018.12.03
(18)	<b>Reg. gjelder til:</b>	2023.05.09
(73)	<b>Innehaver:</b>	Fiskars Finland Oy AB, Hämeentie 135, 00560 HELSINGFORS, Finland
(50)	<b>Anmerkninger:</b>	Registreringen gjelder samregistrering.

**Design 1**

(54)	<b>Produkt:</b>	Kitchen knives
(51)	<b>Klasse:</b>	08-03
(72)	<b>Designer:</b>	Petteri Masalin, Hämeentie 135 A, 00560 HELSINGFORS, Finland (FI) Chao Huang, Hämeentie 135, 00560 HELSINKI, Finland (FI)
(30)	<b>Prioritet:</b>	2017.12.07, EM, 004539716, 1, 2, 3, 4
(55)	<b>Designavbildninger:</b>	

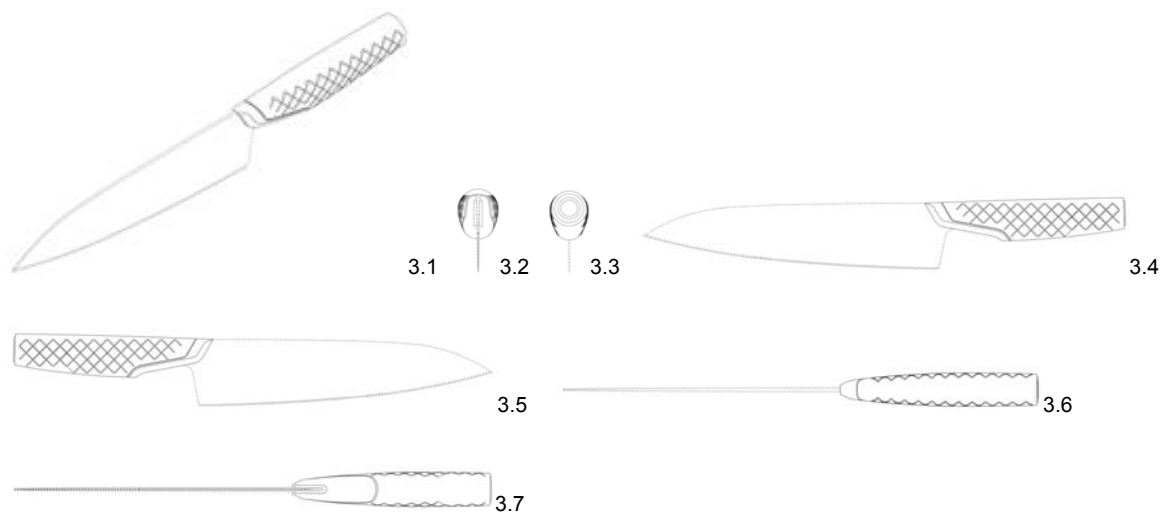
**Design 2**

(54)	<b>Produkt:</b>	Kitchen knives
(51)	<b>Klasse:</b>	08-03
(72)	<b>Designer:</b>	Petteri Masalin, Hämeentie 135 A, 00560 HELSINGFORS, Finland (FI) Chao Huang, Hämeentie 135, 00560 HELSINKI, Finland (FI)
(30)	<b>Prioritet:</b>	2017.12.07, EM, 004539716, 1, 2, 3, 4
(55)	<b>Designavbildninger:</b>	

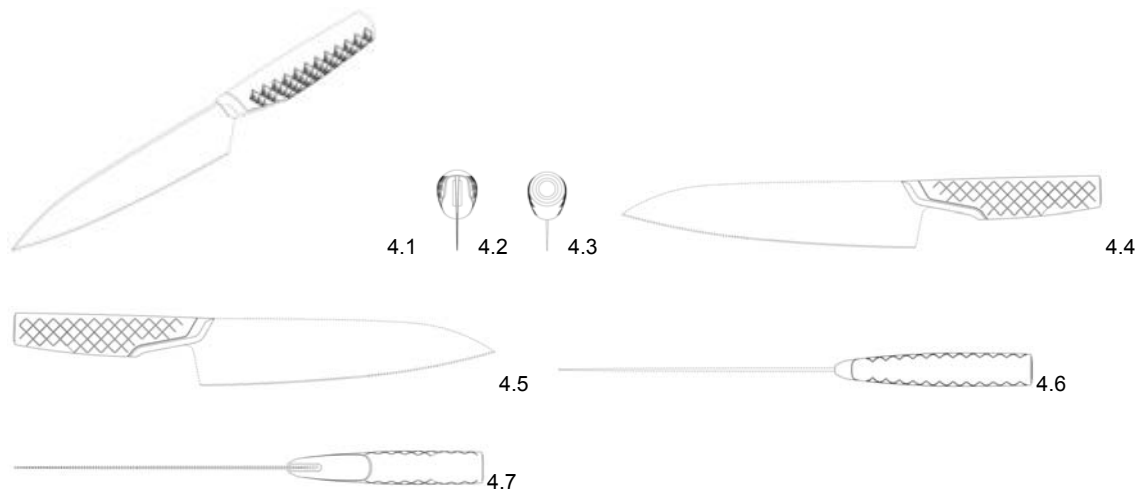


**Design 3**

- (54) **Produkt:** Part of a kitchen knife  
 (51) **Klasse:** 08-03  
 (72) **Designer:** Petteri Masalin, Hämeentie 135 A, 00560 HELSINGFORS, Finland (FI)  
 Chao Huang, Hämeentie 135, 00560 HELSINKI, Finland (FI)  
 (30) **Prioritet:** 2017.12.07, EM, 004539716, 1, 2, 3, 4  
 (55) **Designavbildninger:**

**Design 4**

- (54) **Produkt:** Surface pattern for a kitchen knife  
 (51) **Klasse:** 08-03  
 (72) **Designer:** Petteri Masalin, Hämeentie 135 A, 00560 HELSINGFORS, Finland (FI)  
 Chao Huang, Hämeentie 135, 00560 HELSINKI, Finland (FI)  
 (30) **Prioritet:** 2017.12.07, EM, 004539716, 1, 2, 3, 4  
 (55) **Designavbildninger:**



(11) <b>Reg.nr.:</b>	<b>DM/102962</b>
(22) <b>Inngitt i WIPO:</b>	2018.09.14
(15) <b>Registrert i WIPO:</b>	2018.09.14
(24) <b>Løpedag:</b>	2018.09.14
(43) <b>Allm. tilgj.:</b>	2018.10.05
(15) <b>Besluttet gjeldende NO:</b>	2018.11.12
(45) <b>Kunngjort NO:</b>	2018.12.03
(18) <b>Reg. gjelder til:</b>	2023.09.14
(73) <b>Innehaver:</b>	NFM PRODUCTION SP. Z O. O., Slupska 1D, 84-300 LEBORK, Polen

**Design 1**

(54) <b>Produkt:</b>	Trouser
(51) <b>Klasse:</b>	02-02
(72) <b>Designer:</b>	N N Midlertidig
(55) <b>Designavbildninger:</b>	



1.1



1.2

(11)	<b>Reg.nr.:</b>	<b>DM/102967</b>
(21)	<b>Søkn.nr.:</b>	20180888
(22)	<b>Inngitt i WIPO:</b>	2018.09.13
(15)	<b>Registrert i WIPO:</b>	2018.09.13
(24)	<b>Løpedag:</b>	2018.09.13
(43)	<b>Allm. tilgj.:</b>	2018.10.05
(15)	<b>Besluttet gjeldende NO:</b>	2018.11.12
(45)	<b>Kunngjort NO:</b>	2018.12.03
(18)	<b>Reg. gjelder til:</b>	2023.09.13
(73)	<b>Innehaver:</b>	NFM PRODUCTION SP. Z O. O., Slupska 1D, 84-300 LEBORK, Polen

**Design 1**

(54)	<b>Produkt:</b>	Part of garment
(51)	<b>Klasse:</b>	02-02
(50)	<b>Anmerkning:</b>	Designet er i farger.
(55)	<b>Designavbildninger:</b>	



1.1



1.2



1.3

(11)	<b>Reg.nr.:</b>	<b>DM/102969</b>
(21)	<b>Søkn.nr.:</b>	20180889
(22)	<b>Inngitt i WIPO:</b>	2018.09.13
(15)	<b>Registrert i WIPO:</b>	2018.09.13
(24)	<b>Løpedag:</b>	2018.09.13
(43)	<b>Allm. tilgj.:</b>	2018.10.05
(15)	<b>Besluttet gjeldende NO:</b>	2018.11.12
(45)	<b>Kunngjort NO:</b>	2018.12.03
(18)	<b>Reg. gjelder til:</b>	2023.09.13
(73)	<b>Innehaver:</b>	NFM PRODUCTION SP. Z O. O., Slupska 1D, 84-300 LEBORK, Polen

**Design 1**

(54)	<b>Produkt:</b>	Military clothing
(51)	<b>Klasse:</b>	02-02
(50)	<b>Anmerkning:</b>	Designet er i farger.
(55)	<b>Designavbildninger:</b>	



1.1



1.2



(11)	<b>Reg.nr.:</b>	<b>DM/102971</b>
(21)	<b>Søkn.nr.:</b>	20180890
(22)	<b>Inngitt i WIPO:</b>	2018.09.13
(15)	<b>Registrert i WIPO:</b>	2018.09.13
(24)	<b>Løpedag:</b>	2018.09.13
(43)	<b>Allm. tilgj.:</b>	2018.10.05
(15)	<b>Besluttet gjeldende NO:</b>	2018.11.12
(45)	<b>Kunngjort NO:</b>	2018.12.03
(18)	<b>Reg. gjelder til:</b>	2023.09.13
(73)	<b>Innehaver:</b>	NFM PRODUCTION SP. Z O. O., Slupska 1D, 84-300 LEBORK, Polen

**Design 1**

(54)	<b>Produkt:</b>	Part of garment
(51)	<b>Klasse:</b>	02-02
(50)	<b>Anmerkning:</b>	Designet er i farger.
(55)	<b>Designavbildninger:</b>	

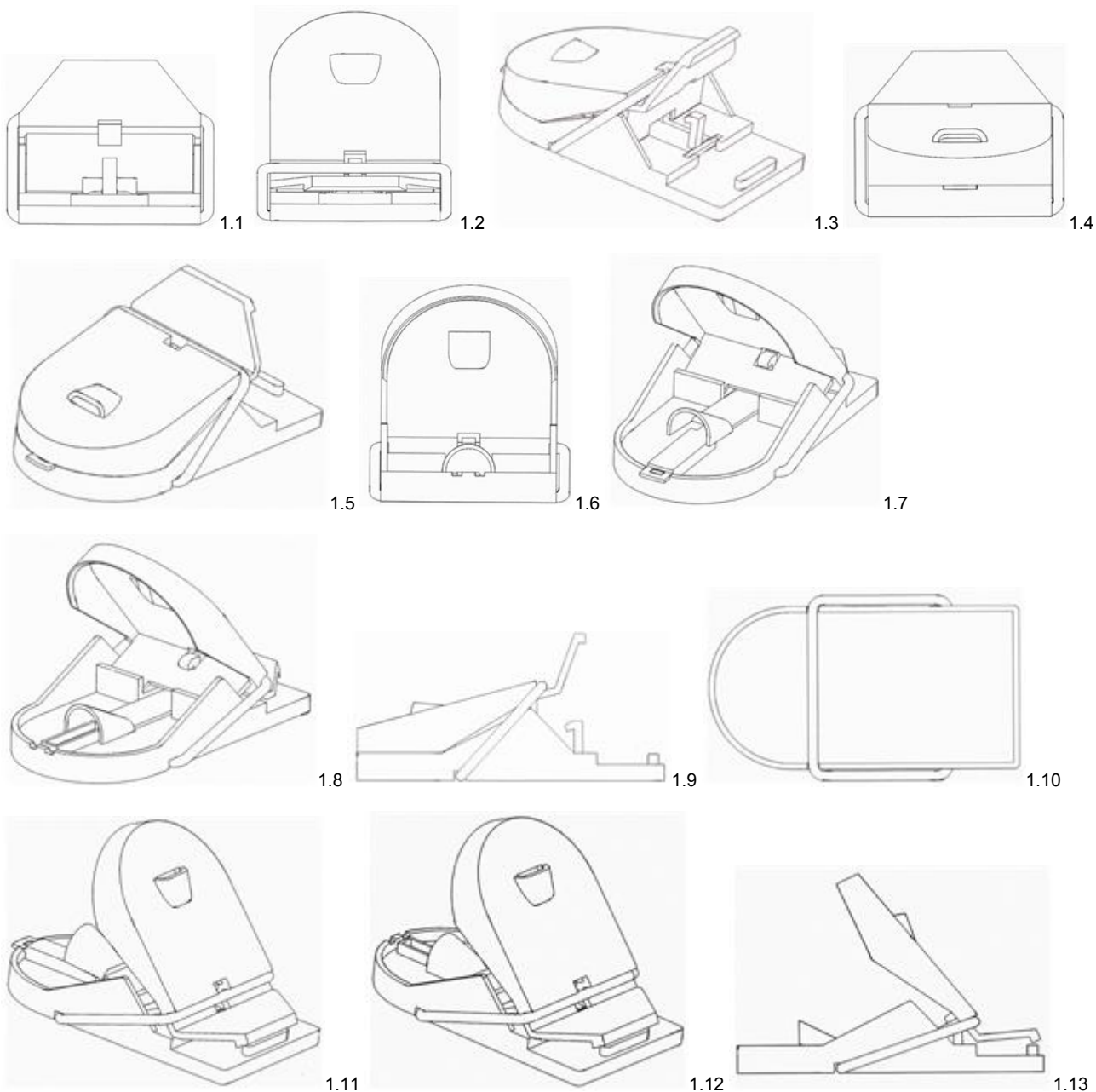


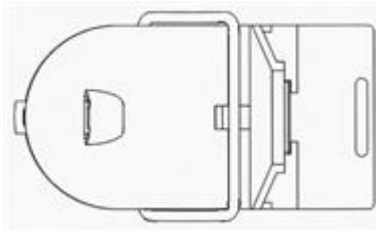
1.1

(11)	<b>Reg.nr.:</b>	<b>DM/103256</b>
(21)	<b>Søkn.nr.:</b>	20180957
(22)	<b>Inngitt i WIPO:</b>	2018.07.11
(15)	<b>Registrert i WIPO:</b>	2018.07.11
(24)	<b>Løpedag:</b>	2018.07.11
(43)	<b>Allm. tilgj.:</b>	2018.10.26
(15)	<b>Besluttet gjeldende NO:</b>	2018.11.09
(45)	<b>Kunngjort NO:</b>	2018.12.03
(18)	<b>Reg. gjelder til:</b>	2023.07.11
(73)	<b>Innehaver:</b>	Swissinno Solutions AG, Rosenbergstrasse 22, 9000 ST. GALLEN, Sveits
(50)	<b>Anmerkninger:</b>	Registreringen gjelder samregistrering.

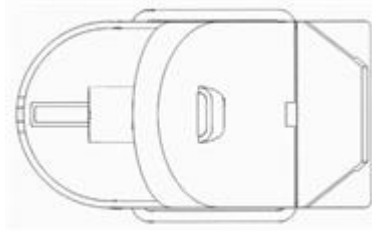
**Design 1**

(54)	<b>Produkt:</b>	Mouse and rat traps
(51)	<b>Klasse:</b>	22-06
(72)	<b>Designer:</b>	Gabriel Le Laidier, Gatterstrasse 1a, 9010 ST. GALLEN, Sveits (CH)
(55)	<b>Designavbildninger:</b>	





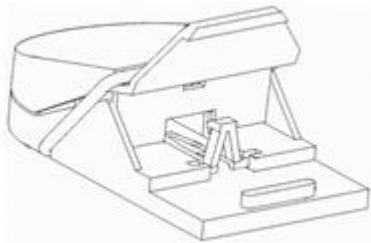
1.14



1.15

**Design 2**

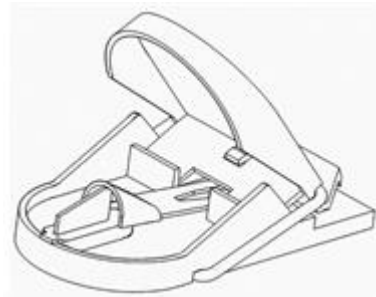
- (54) **Produkt:** Mouse and rat traps  
(51) **Klasse:** 22-06  
(72) **Designer:** Gabriel Le Laidier, Gatterstrasse 1a, 9010 ST. GALLEN, Sveits (CH)  
(55) **Designavbildninger:**



2.1



2.2

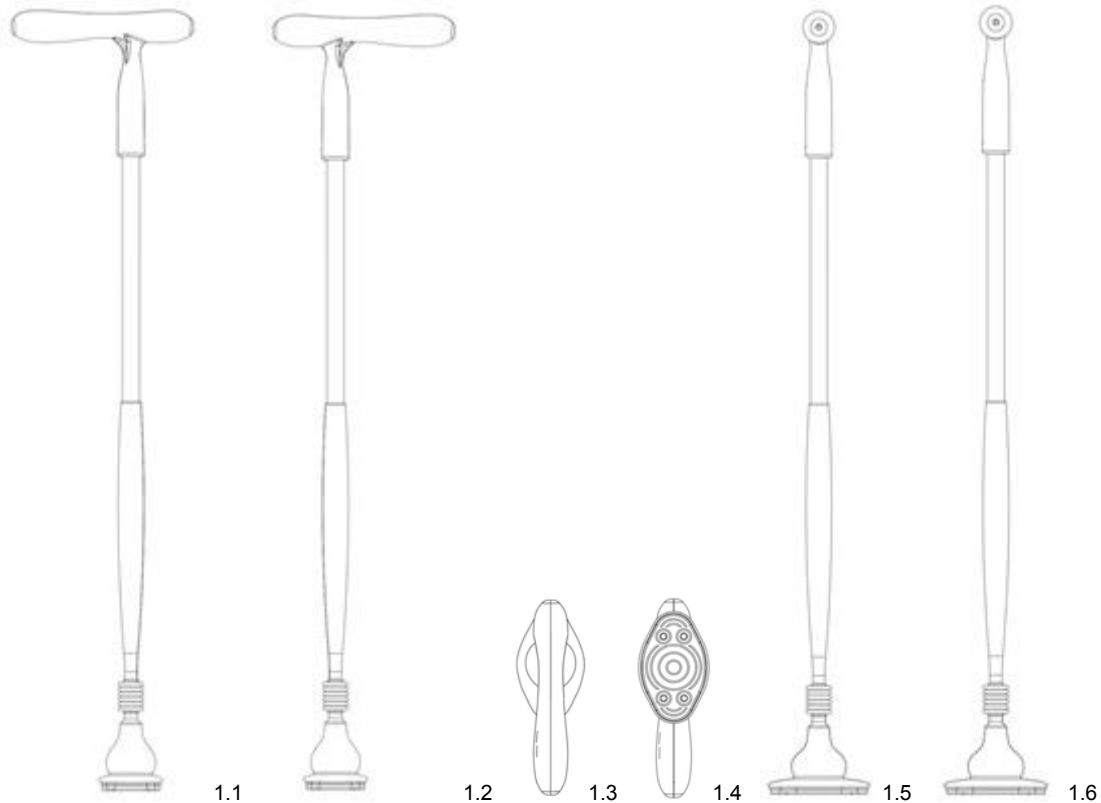


2.3

(11) Reg.nr.:	DM/103284
(21) Søkn.nr.:	20180960
(22) Inngitt i WIPO:	2017.11.14
(15) Registrert i WIPO:	2017.11.14
(24) Løpedag:	2017.11.14
(43) Allm. tilgj.:	2018.10.26
(15) Besluttet gjeldende NO:	2018.11.09
(45) Kunngjort NO:	2018.12.03
(18) Reg. gjelder til:	2022.11.14
(73) Innehaver:	Mazy Holiday, 217 Country Club Park #603, AL35213 BIRMINGHAM, USA

**Design 1**

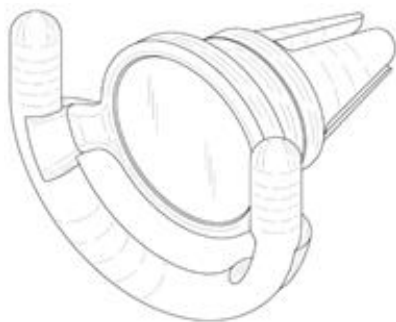
(54) Produkt:	Cane
(51) Klasse:	03-03
(72) Designer:	Mazy Holiday, 217 Country Club Park #603, AL35213 BIRMINGHAM, USA (US)
(55) Designavbildninger:	



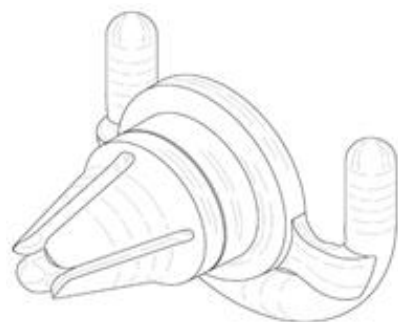
(11)	<b>Reg.nr.:</b>	<b>DM/103292</b>
(21)	<b>Søkn.nr.:</b>	20180968
(22)	<b>Inngitt i WIPO:</b>	2018.07.05
(15)	<b>Registrert i WIPO:</b>	2018.07.05
(24)	<b>Løpedag:</b>	2018.07.05
(43)	<b>Allm. tilgj.:</b>	2018.11.02
(15)	<b>Besluttet gjeldende NO:</b>	2018.11.14
(45)	<b>Kunngjort NO:</b>	2018.12.03
(18)	<b>Reg. gjelder til:</b>	2023.07.05
(73)	<b>Innehaver:</b>	PopSockets LLC, 3033 Sterling Circle, CO80301 BOULDER, USA

**Design 1**

(54)	<b>Produkt:</b>	Support for mobile phone
(51)	<b>Klasse:</b>	14-99
(72)	<b>Designer:</b>	David B. Barnett, 3033 Sterling Circle, CO80301 BOULDER, USA (US) Greg Adelman, 3033 Sterling Circle, CO80301 BOULDER, USA (US) Michael Kory, 3033 Sterling Circle, CO80301 BOULDER, USA (US)
(30)	<b>Prioritet:</b>	2018.01.08, US, 29/632,567, 1
(55)	<b>Designavbildninger:</b>	



1.1



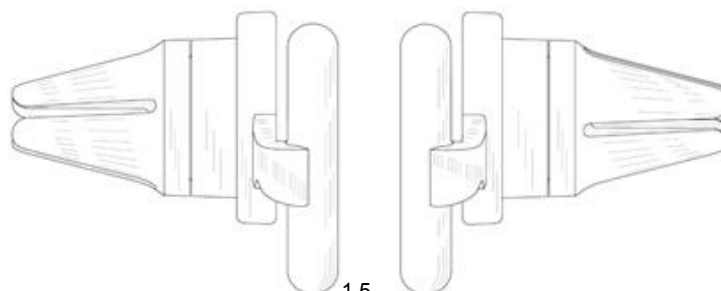
1.2



1.3



1.4

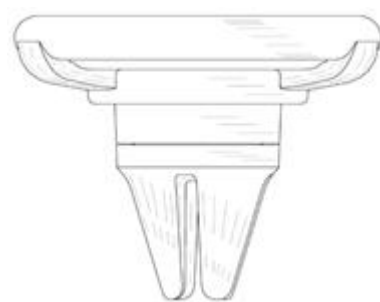


1.5

1.6



1.7

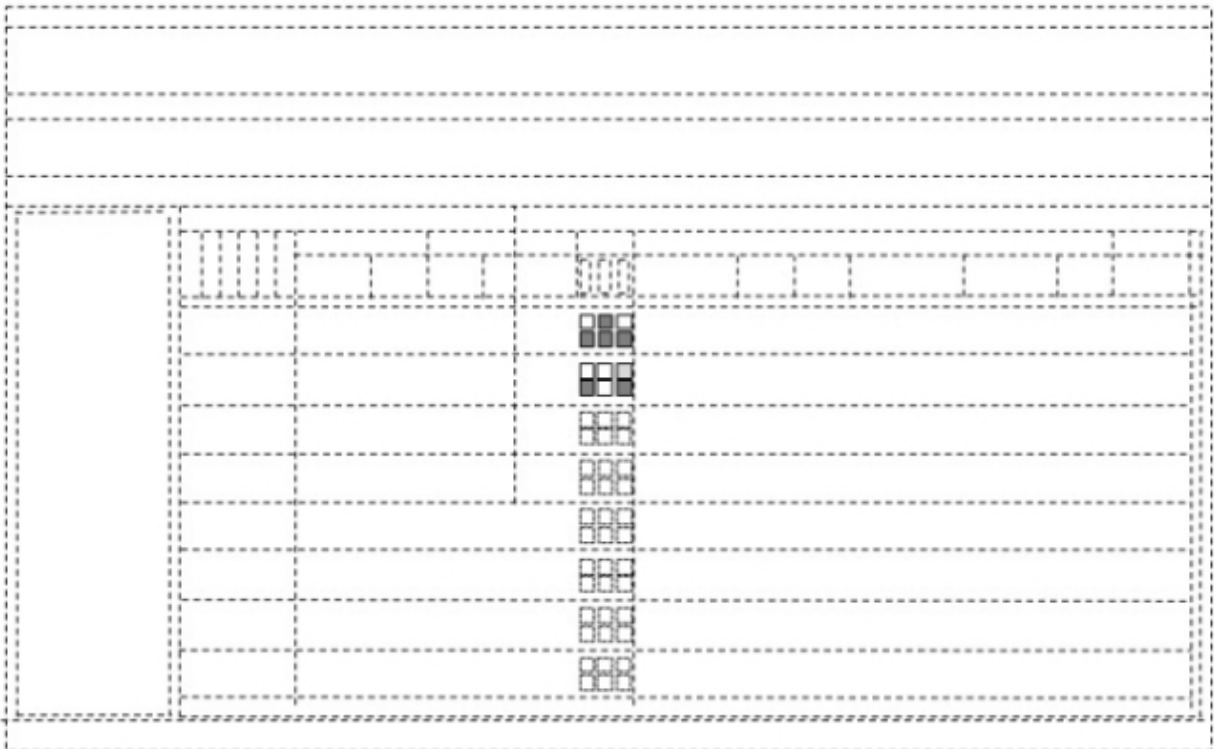


1.8

(11)	<b>Reg.nr.:</b>	<b>DM/103301</b>
(21)	<b>Søkn.nr.:</b>	20180969
(22)	<b>Inngitt i WIPO:</b>	2018.06.29
(15)	<b>Registrert i WIPO:</b>	2018.06.29
(24)	<b>Løpedag:</b>	2018.06.29
(43)	<b>Allm. tilgj.:</b>	2018.11.02
(15)	<b>Besluttet gjeldende NO:</b>	2018.11.14
(45)	<b>Kunngjort NO:</b>	2018.12.03
(18)	<b>Reg. gjelder til:</b>	2023.06.29
(73)	<b>Innehaver:</b>	Sophia Genetics SA, Rue du Centre 172, 1025 ST-SULPICE, Sveits
(50)	<b>Anmerkninger:</b>	Registreringen gjelder samregistrering.

**Design 1**

(54)	<b>Produkt:</b>	Graphical user interfaces for a display screen or its portion
(51)	<b>Klasse:</b>	14-04
(72)	<b>Designer:</b>	Gilbert Perrin, c/o Sophia Genetics, 172 rue du Centre, 1025 SAINT-SULPICE, Sveits (CH)
(55)	<b>Designavbildninger:</b>	



1.1

**Design 2**

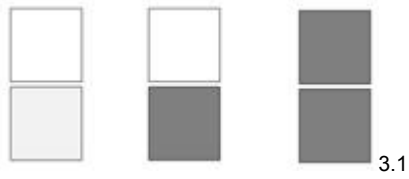
(54)	<b>Produkt:</b>	Computer icons
(51)	<b>Klasse:</b>	14-04
(72)	<b>Designer:</b>	Gilbert Perrin, c/o Sophia Genetics, 172 rue du Centre, 1025 SAINT-SULPICE, Sveits (CH)
(55)	<b>Designavbildninger:</b>	



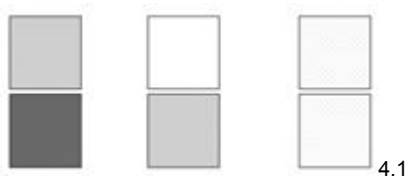
2.1

**Design 3**

- (54) **Produkt:** Computer icons  
(51) **Klasse:** 14-04  
(72) **Designer:** Gilbert Perrin, c/o Sophia Genetics, 172 rue du Centre, 1025 SAINT-SULPICE, Sveits (CH)  
(55) **Designavbildninger:**

**Design 4**

- (54) **Produkt:** Computer icons  
(51) **Klasse:** 14-04  
(72) **Designer:** Gilbert Perrin, c/o Sophia Genetics, 172 rue du Centre, 1025 SAINT-SULPICE, Sveits (CH)  
(55) **Designavbildninger:**



(11)	<b>Reg.nr.:</b>	<b>DM/103330</b>
(21)	<b>Søkn.nr.:</b>	20180977
(22)	<b>Inngitt i WIPO:</b>	2018.05.03
(15)	<b>Registrert i WIPO:</b>	2018.05.03
(24)	<b>Løpedag:</b>	2018.05.03
(43)	<b>Allm. tilgj.:</b>	2018.11.09
(15)	<b>Besluttet gjeldende NO:</b>	2018.11.15
(45)	<b>Kunngjort NO:</b>	2018.12.03
(18)	<b>Reg. gjelder til:</b>	2023.05.03
(73)	<b>Innehaver:</b>	EUROPCAR INTERNATIONAL, 13 Ter Boulevard Berthier, 75017 PARIS, Frankrike
(50)	<b>Anmerkninger:</b>	Registreringen gjelder samregistrering.

**Design 1**

(54)	<b>Produkt:</b>	Uniforms
(51)	<b>Klasse:</b>	02-02
(72)	<b>Designer:</b>	Kathryn Wilson, 19 Parkway, Apse Heath, Sandown, PO360LN ISLE OF WIGHT, Storbritannia (GB)
(50)	<b>Anmerkning:</b>	Designet er i farger.
(55)	<b>Designavbildninger:</b>	



1.1



1.2



1.3



1.4



1.5



1.6





1.7



1.8

**Design 2**

(54) <b>Produkt:</b>	Uniforms
(51) <b>Klasse:</b>	02-02
(72) <b>Designer:</b>	Kathryn Wilson, 19 Parkway, Apse Heath, Sandown, PO360LN ISLE OF WIGHT, Storbritannia (GB)
(50) <b>Anmerking:</b>	Designet er i farger.
(55) <b>Designavbildninger:</b>	



2.1



2.2



2.3



2.4



2.5



2.6



2.7



2.8

**Design 3**

- (54) **Produkt:** Uniforms  
(51) **Klasse:** 02-02  
(72) **Designer:** Kathryn Wilson, 19 Parkway, Apse Heath, Sandown, PO360LN ISLE OF WIGHT, Storbritannia (GB)  
(50) **Anmerking:** Designet er i farger.  
(55) **Designavbildninger:**



3.1



3.2



3.3



3.4



3.5



3.6



3.7



3.8

**Design 4**

- (54) **Produkt:** Uniforms  
(51) **Klasse:** 02-02  
(72) **Designer:** Kathryn Wilson, 19 Parkway, Apse Heath, Sandown, PO360LN ISLE OF WIGHT, Storbritannia (GB)  
(50) **Anmerkning:** Designet er i farger.  
(55) **Designavbildninger:**



4.1



4.2



4.3



4.4



4.5



4.6



4.7



4.8

**Design 5**

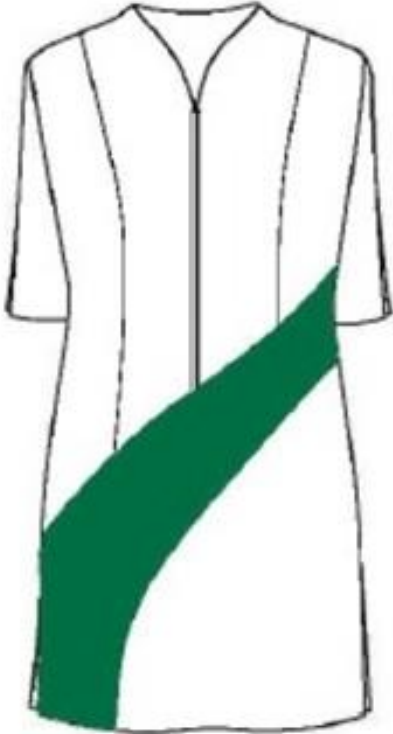
- (54) **Produkt:** Uniforms  
(51) **Klasse:** 02-02  
(72) **Designer:** Kathryn Wilson, 19 Parkway, Apse Heath, Sandown, PO360LN ISLE OF WIGHT, Storbritannia (GB)  
(50) **Anmerkning:** Designet er i farger.  
(55) **Designavbildninger:**



5.1

**Design 6**

- (54) **Produkt:** Uniforms  
(51) **Klasse:** 02-02  
(72) **Designer:** Kathryn Wilson, 19 Parkway, Apse Heath, Sandown, PO360LN ISLE OF WIGHT, Storbritannia (GB)  
(50) **Anmerkning:** Designet er i farger.  
(55) **Designavbildninger:**



6.1

**Design 7**

- (54) **Produkt:** Uniforms  
(51) **Klasse:** 02-02  
(72) **Designer:** Kathryn Wilson, 19 Parkway, Apse Heath, Sandown, PO360LN ISLE OF WIGHT, Storbritannia (GB)  
(50) **Anmerkning:** Designet er i farger.  
(55) **Designavbildninger:**



7.1

(11)	<b>Reg.nr.:</b>	<b>DM/103333</b>
(21)	<b>Søkn.nr.:</b>	20180978
(22)	<b>Inngitt i WIPO:</b>	2018.09.24
(15)	<b>Registrert i WIPO:</b>	2018.09.24
(24)	<b>Løpedag:</b>	2018.09.24
(43)	<b>Allm. tilgj.:</b>	2018.11.09
(15)	<b>Besluttet gjeldende NO:</b>	2018.11.15
(45)	<b>Kunngjort NO:</b>	2018.12.03
(18)	<b>Reg. gjelder til:</b>	2023.09.24
(73)	<b>Innehaver:</b>	ALEXANDER JAIS, Burg 34, 84543 WINHÖRING, Tyskland

**Design 1**

(54)	<b>Produkt:</b>	Sport bag
(51)	<b>Klasse:</b>	03-01
(72)	<b>Designer:</b>	ALEXANDER JAIS, Burg 34, 84543 WINHÖRING, Tyskland (DE)
(55)	<b>Designavbildninger:</b>	



1.1



1.2



1.3

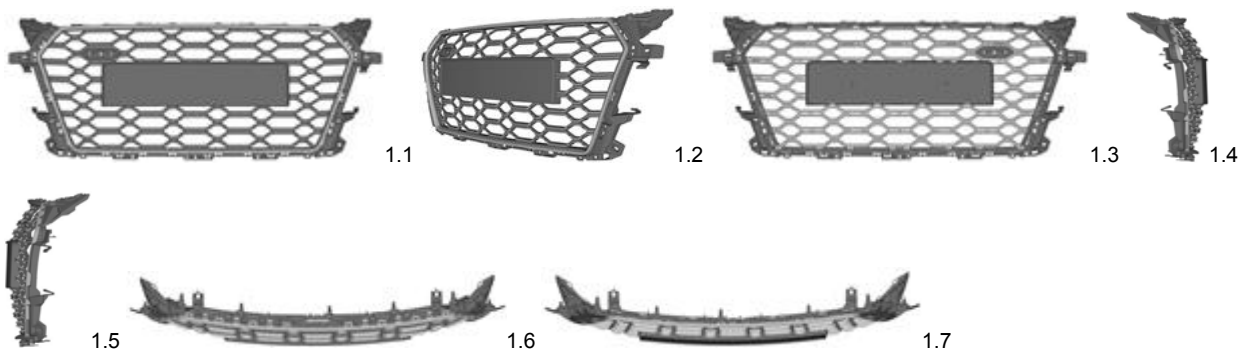


1.4

(11)	<b>Reg.nr.:</b>	<b>DM/103347</b>
(21)	<b>Søkn.nr.:</b>	20180979
(22)	<b>Inngitt i WIPO:</b>	2018.10.12
(15)	<b>Registrert i WIPO:</b>	2018.10.12
(24)	<b>Løpedag:</b>	2018.10.12
(43)	<b>Allm. tilgj.:</b>	2018.11.09
(15)	<b>Besluttet gjeldende NO:</b>	2018.11.15
(45)	<b>Kunngjort NO:</b>	2018.12.03
(18)	<b>Reg. gjelder til:</b>	2023.10.12
(73)	<b>Innehaver:</b>	Audi AG, 85045 INGOLSTADT, Tyskland

**Design 1**

(54)	<b>Produkt:</b>	Radiator grille for vehicles
(51)	<b>Klasse:</b>	12-16
(72)	<b>Designer:</b>	Christian Brendel, c/o AUDI AG, 85045 INGOLSTADT, Tyskland (DE)
(30)	<b>Prioritet:</b>	2018.08.01, EM, 005520657, 1
(55)	<b>Designavbildninger:</b>	





(11)	<b>Reg.nr.:</b>	<b>DM/103348</b>
(21)	<b>Søkn.nr.:</b>	20180980
(22)	<b>Inngitt i WIPO:</b>	2018.10.12
(15)	<b>Registrert i WIPO:</b>	2018.10.12
(24)	<b>Løpedag:</b>	2018.10.12
(43)	<b>Allm. tilgj.:</b>	2018.11.09
(15)	<b>Besluttet gjeldende NO:</b>	2018.11.15
(45)	<b>Kunngjort NO:</b>	2018.12.03
(18)	<b>Reg. gjelder til:</b>	2023.10.12
(73)	<b>Innehaver:</b>	Audi AG, 85045 INGOLSTADT, Tyskland
(50)	<b>Anmerkninger:</b>	Registreringen gjelder samregistrering.

**Design 1**

(54)	<b>Produkt:</b>	Vehicle wheel rims
(51)	<b>Klasse:</b>	12-16
(72)	<b>Designer:</b>	Andreas Valencia Pollex, c/o AUDI AG, 85045 INGOLSTADT, Tyskland (DE)
(30)	<b>Prioritet:</b>	2018.09.21, EM, 005652583, 1, 2
(55)	<b>Designavbildninger:</b>	



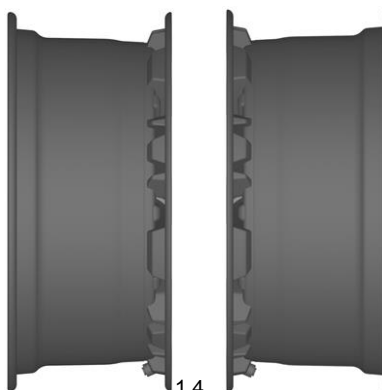
1.1



1.2



1.3



1.4



1.5



1.6



1.7

**Design 2**

(54) **Produkt:** Vehicle wheel rims  
(51) **Klasse:** 12-16  
(72) **Designer:** Andreas Valencia Pollex, c/o AUDI AG, 85045 INGOLSTADT, Tyskland (DE)  
(30) **Prioritet:** 2018.09.21, EM, 005652583, 1, 2  
(55) **Designavbildninger:**



2.1



2.2



2.3



2.4



2.5



2.6



2.7

(11)	<b>Reg.nr.:</b>	<b>DM/103363</b>
(21)	<b>Søkn.nr.:</b>	20180981
(22)	<b>Inngitt i WIPO:</b>	2018.08.09
(15)	<b>Registrert i WIPO:</b>	2018.08.09
(24)	<b>Løpedag:</b>	2018.08.09
(43)	<b>Allm. tilgj.:</b>	2018.11.09
(15)	<b>Besluttet gjeldende NO:</b>	2018.11.16
(45)	<b>Kunngjort NO:</b>	2018.12.03
(18)	<b>Reg. gjelder til:</b>	2023.08.09
(73)	<b>Innehaver:</b>	PSA AUTOMOBILES SA, 1-10 Boulevard de l'Europe, 78300 POISSY, Frankrike
(50)	<b>Anmerkninger:</b>	Registreringen gjelder samregistrering.

**Design 1**

(54)	<b>Produkt:</b>	Headlamps for vehicle
(51)	<b>Klasse:</b>	26-06
(72)	<b>Designer:</b>	Marc Van Der Haegen, c/o Opel Automobile GmbH, Bahnhofsplatz 1, 65423 RÜSSELSHEIM, Tyskland (DE)
(30)	<b>Prioritet:</b>	2018.02.12, DE, 40 2018 200 614.2, 1, 2
(50)	<b>Anmerking:</b>	Designet er i farger.
(55)	<b>Designavbildninger:</b>	



**Design 2**

- (54) **Produkt:** Headlamps for vehicle  
(51) **Klasse:** 26-06  
(72) **Designer:** Marc Van Der Haegen, c/o Opel Automobile GmbH, Bahnhofplatz 1, 65423 RÜSSELSHEIM, Tyskland (DE)  
(30) **Prioritet:** 2018.02.12, DE, 40 2018 200 614.2, 1, 2  
(50) **Anmerkning:** Designet er i farger.  
(55) **Designavbildninger:**



2.1



2.2



2.3



2.4



2.5



2.6



2.7



2.8



2.9

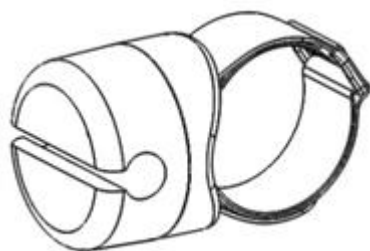


2.10

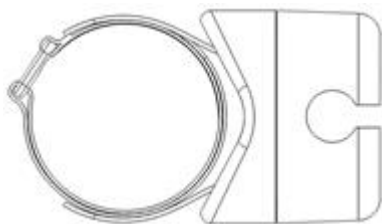
(11) Reg.nr.:	DM/103376
(21) Søkn.nr.:	20180982
(22) Inngitt i WIPO:	2018.07.25
(15) Registrert i WIPO:	2018.07.25
(24) Løpedag:	2018.07.25
(43) Allm. tilgj.:	2018.11.09
(15) Besluttet gjeldende NO:	2018.11.16
(45) Kunngjort NO:	2018.12.03
(18) Reg. gjelder til:	2023.07.25
(73) Innehaver:	MOBILE WASTE COMPANY B.V., Karspeldreef 8, 1101CJ AMSTERDAM, Nederland
(50) Anmerkninger:	Registreringen gjelder samregistrering.

**Design 1**

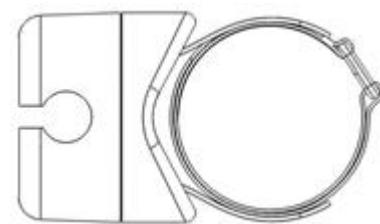
(54) Produkt:	Clips for waste bags
(51) Klasse:	09-09
(72) Designer:	Bas Filippini, Karspeldreef 8, 1101CJ AMSTERDAM, Nederland (NL)
(55) Designavbildninger:	



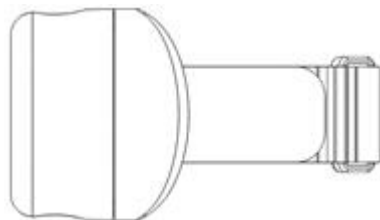
1.1



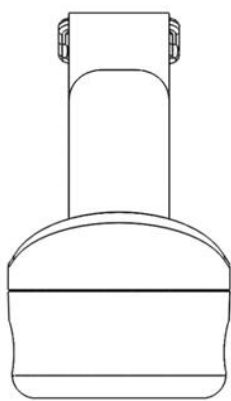
1.2



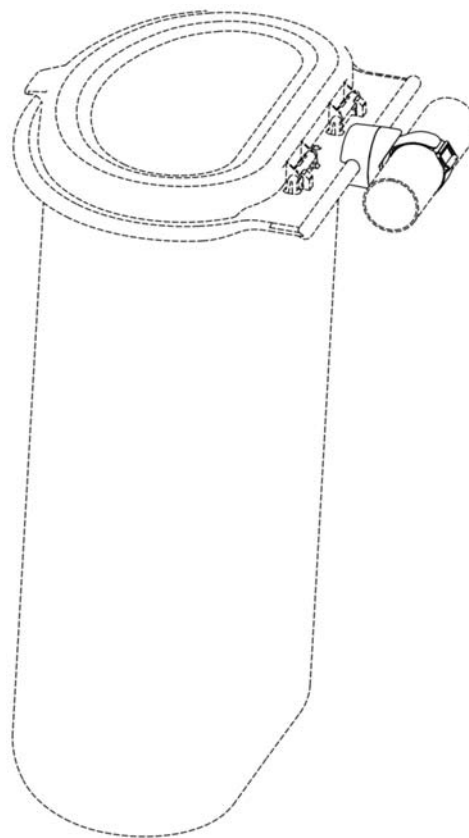
1.3



1.4



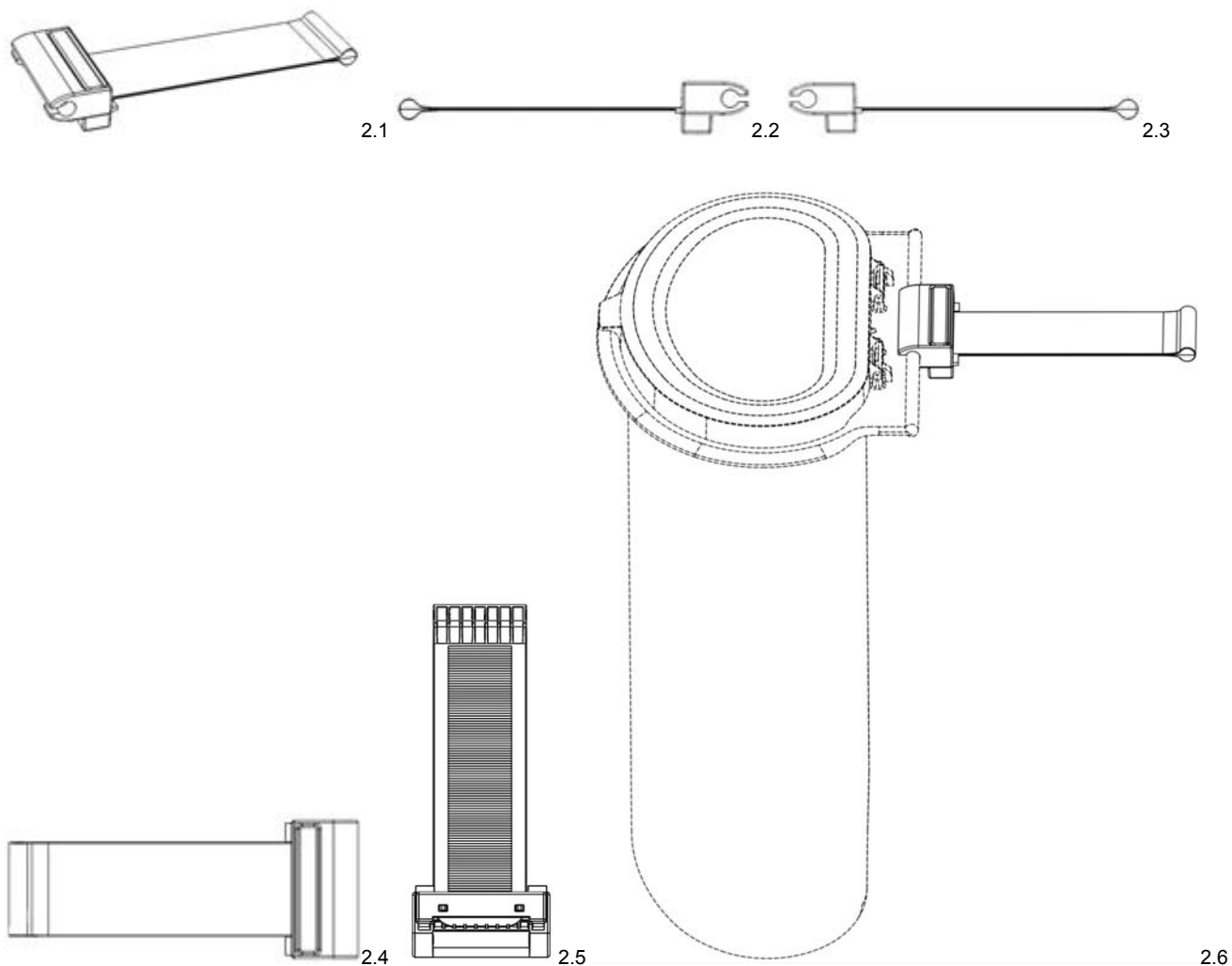
1.5



1.6

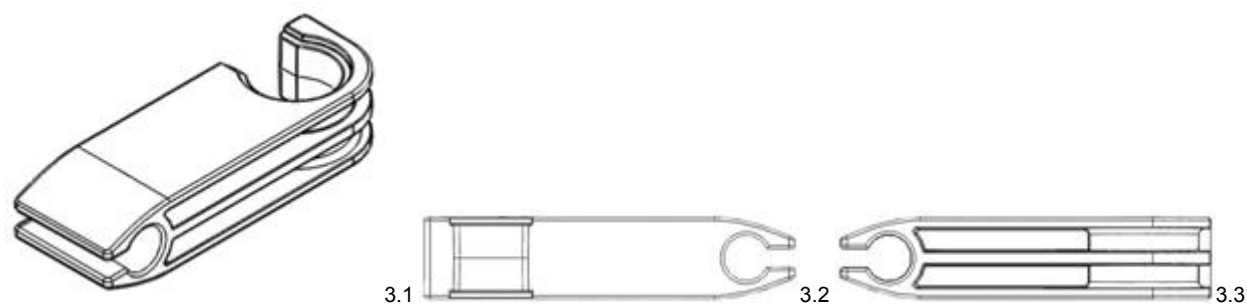
**Design 2**

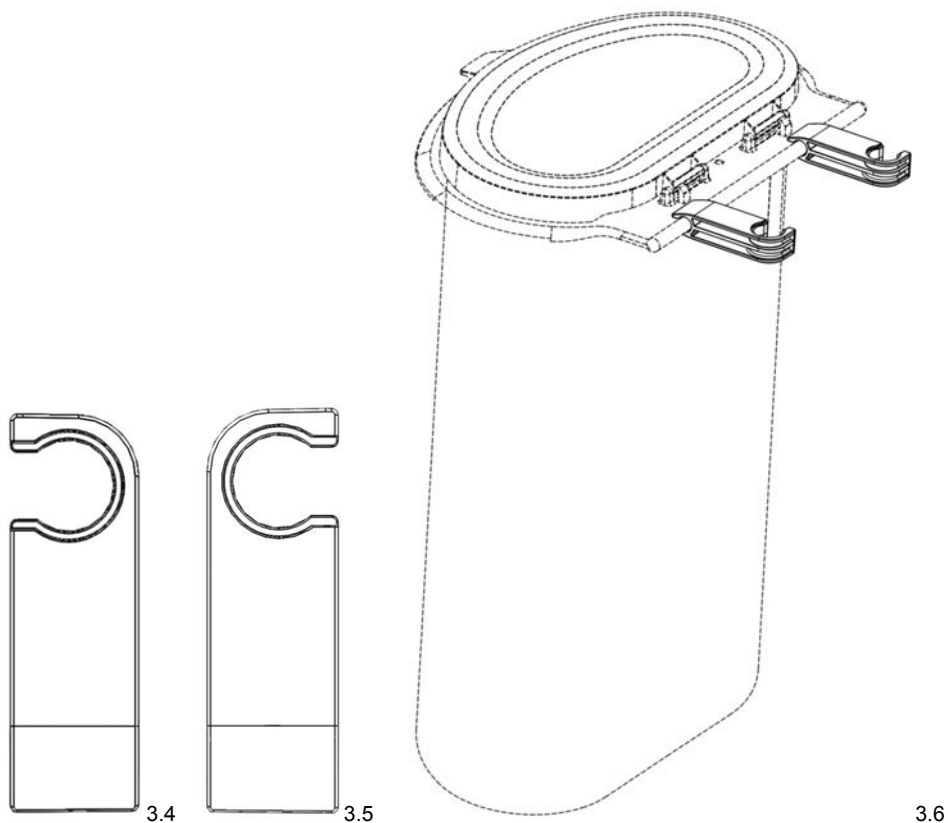
(54) **Produkt:** Clips for waste bags  
 (51) **Klasse:** 09-09  
 (72) **Designer:** Bas Filippini, Karspeldreef 8, 1101CJ AMSTERDAM, Nederland (NL)  
 (55) **Designavbildninger:**



**Design 3**

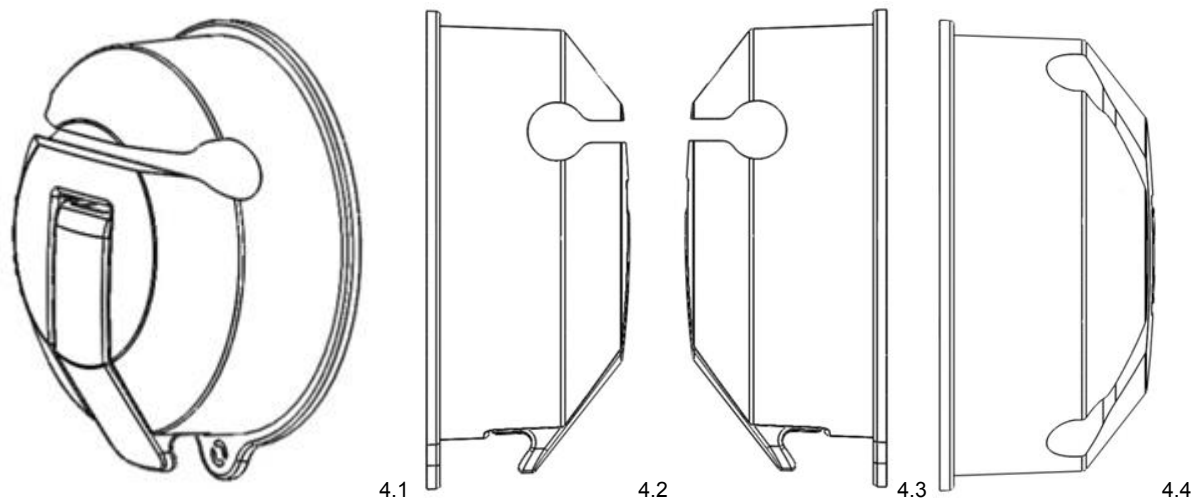
(54) **Produkt:** Clips for waste bags  
 (51) **Klasse:** 09-09  
 (72) **Designer:** Bas Filippini, Karspeldreef 8, 1101CJ AMSTERDAM, Nederland (NL)  
 (55) **Designavbildninger:**

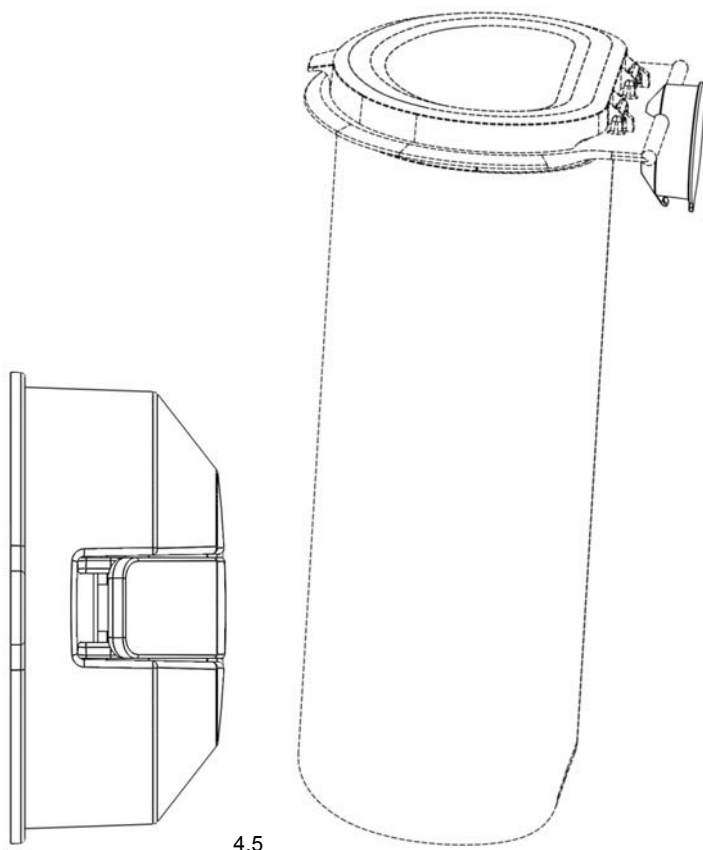




**Design 4**

(54) **Produkt:** Clips for waste bags  
 (51) **Klasse:** 09-09  
 (72) **Designer:** Bas Filippini, Karspeldreef 8, 1101CJ AMSTERDAM, Nederland (NL)  
 (55) **Designavbildninger:**



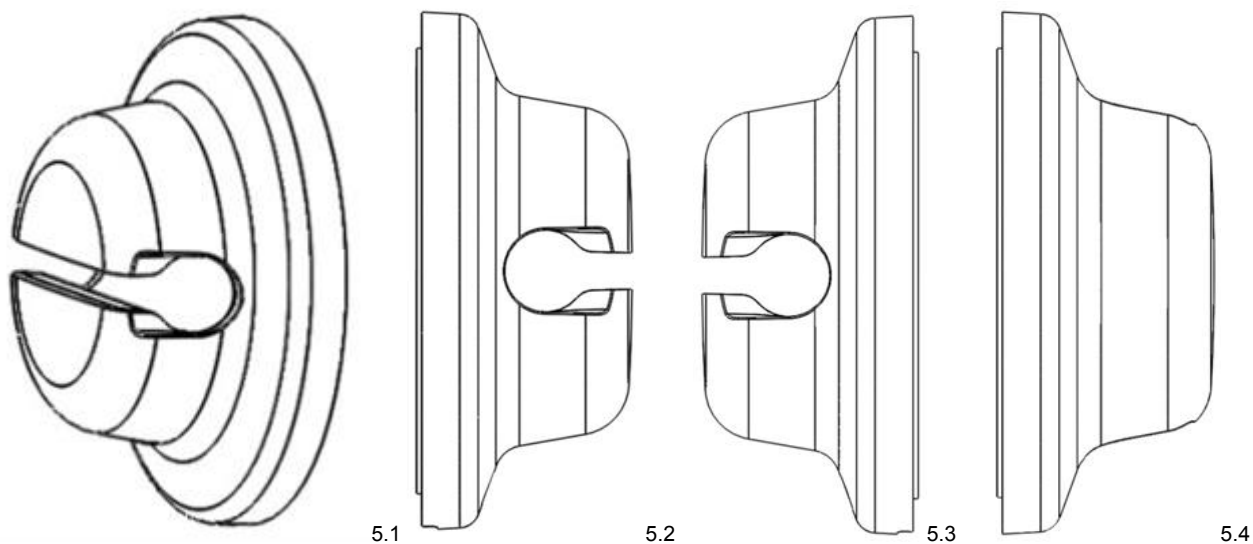


4.5

4.6

**Design 5**

- (54) **Produkt:** Clips for waste bags
- (51) **Klasse:** 09-09
- (72) **Designer:** Bas Filippini, Karspeldreef 8, 1101CJ AMSTERDAM, Nederland (NL)
- (55) **Designavbildninger:**



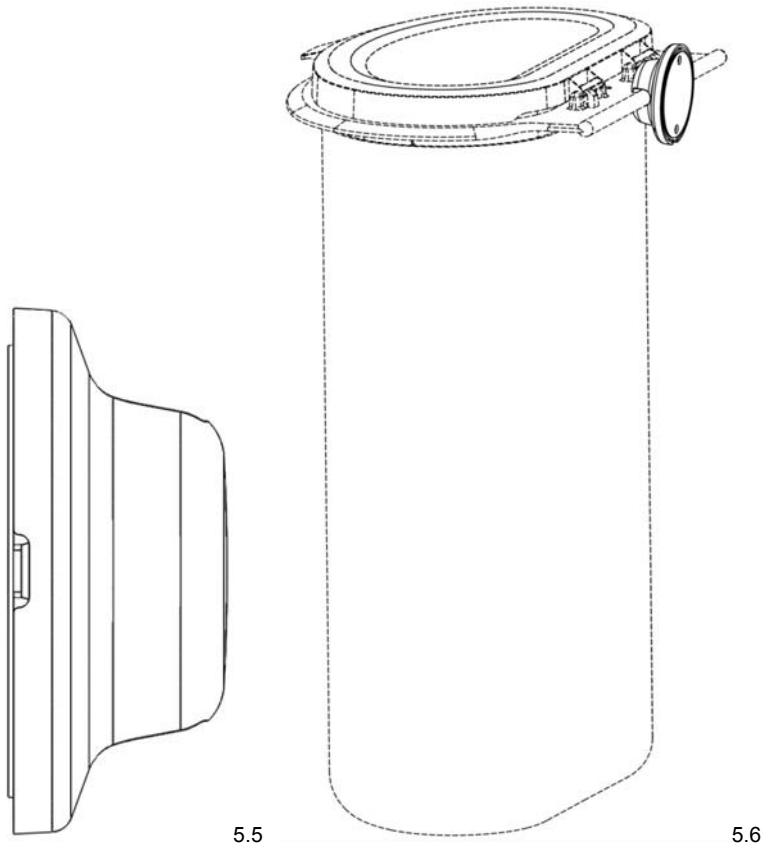
5.1

5.2

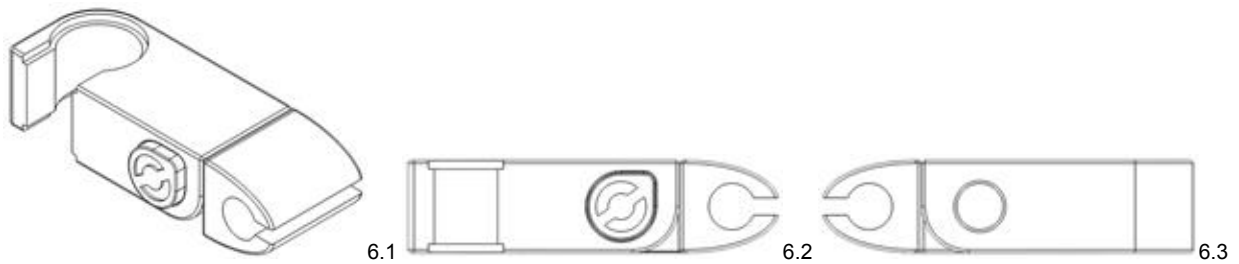
5.3

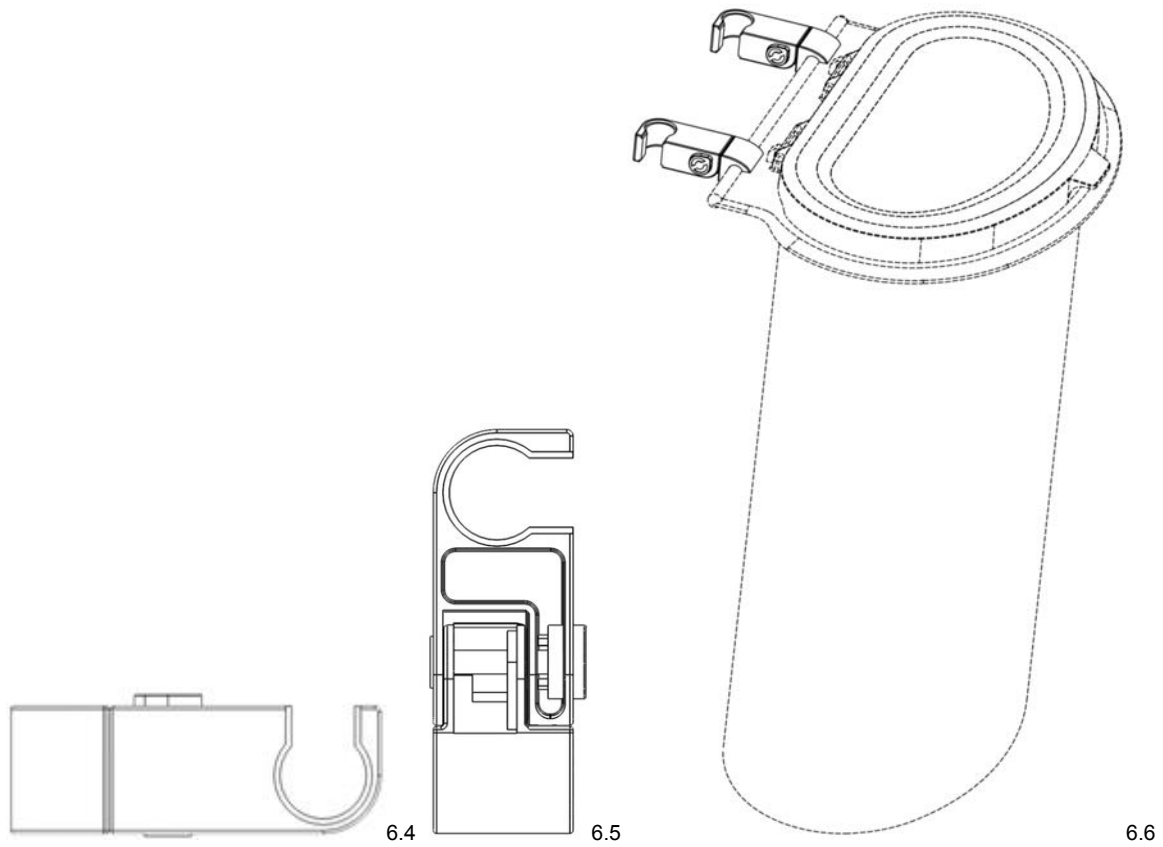
5.4



**Design 6**

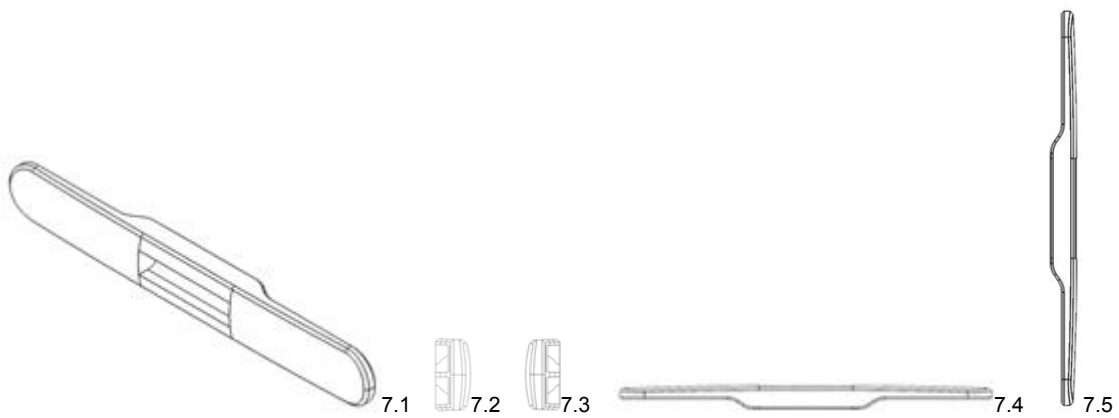
- (54) **Produkt:** Clips for waste bags  
(51) **Klasse:** 09-09  
(72) **Designer:** Bas Filippini, Karspeldreef 8, 1101CJ AMSTERDAM, Nederland (NL)  
(55) **Designavbildninger:**

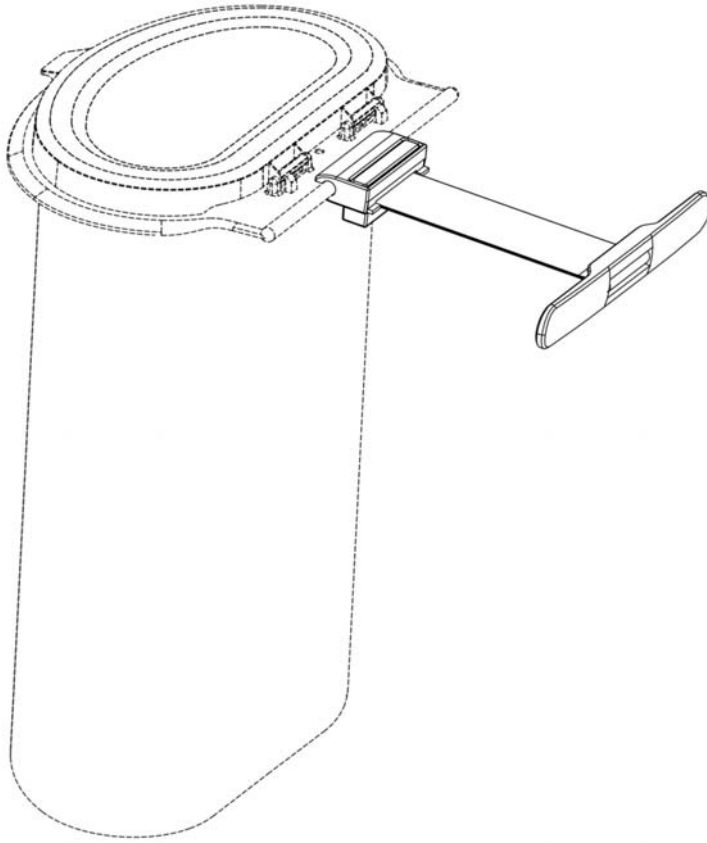




**Design 7**

- (54) **Produkt:** Clips for waste bags
- (51) **Klasse:** 09-09
- (72) **Designer:** Bas Filippini, Karspeldreef 8, 1101CJ AMSTERDAM, Nederland (NL)
- (55) **Designavbildninger:**





7.6

(11)	<b>Reg.nr.:</b>	<b>DM/103379</b>
(21)	<b>Søkn.nr.:</b>	20180983
(22)	<b>Inngitt i WIPO:</b>	2018.08.09
(15)	<b>Registrert i WIPO:</b>	2018.08.09
(24)	<b>Løpedag:</b>	2018.08.09
(43)	<b>Allm. tilgj.:</b>	2018.11.09
(15)	<b>Besluttet gjeldende NO:</b>	2018.11.16
(45)	<b>Kunngjort NO:</b>	2018.12.03
(18)	<b>Reg. gjelder til:</b>	2023.08.09
(73)	<b>Innehaver:</b>	PSA AUTOMOBILES SA, 1-10 Boulevard de l'Europe, 78300 POISSY, Frankrike
(50)	<b>Anmerkninger:</b>	Registreringen gjelder samregistrering.

**Design 1**

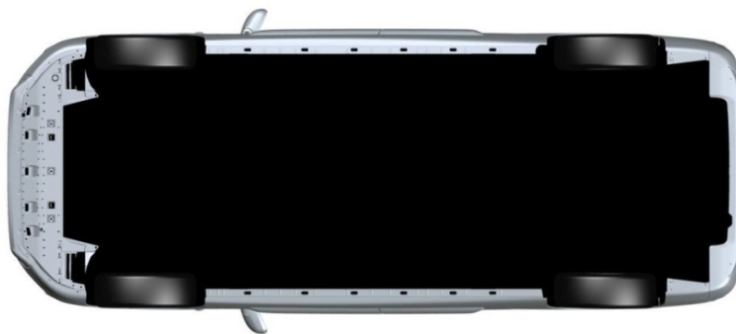
(54)	<b>Produkt:</b>	Automobiles
(51)	<b>Klasse:</b>	12-08
(72)	<b>Designer:</b>	Marc Van Der Haegen, c/o Opel Automobile GmbH, Bahnhofplatz 1, 65423 RÜSSELSHEIM, Tyskland (DE)
(30)	<b>Prioritet:</b>	2018.02.12, DE, 40 2018 200 613.4, 1, 2, 3, 4, 5, 6, 7, 8, 9, 10
(55)	<b>Designavbildninger:</b>	



1.1



1.2



1.3



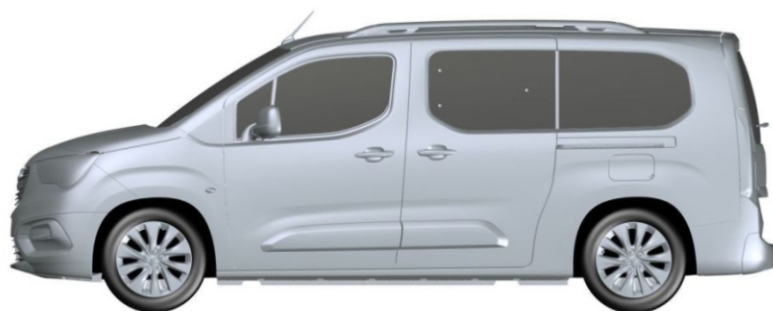
1.4



1.5



1.6



1.7



1.8



1.9



1.10

**Design 2**

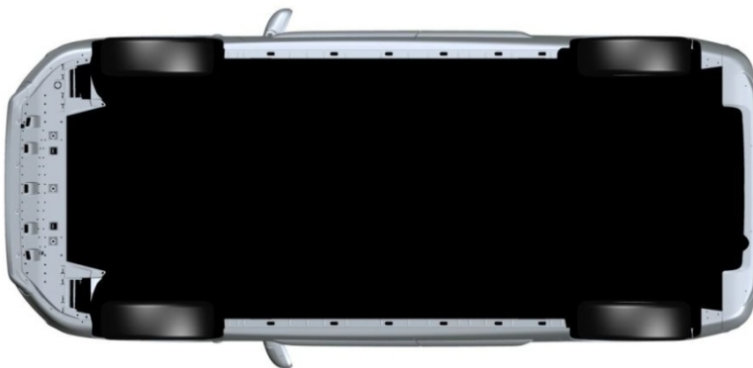
- (54) **Produkt:** Automobiles  
(51) **Klasse:** 12-08  
(72) **Designer:** Marc Van Der Haegen, c/o Opel Automobile GmbH, Bahnhofplatz 1, 65423 RÜSSELSHEIM, Tyskland (DE)  
(30) **Prioritet:** 2018.02.12, DE, 40 2018 200 613.4, 1, 2, 3, 4, 5, 6, 7, 8, 9, 10  
(55) **Designavbildninger:**



2.1



2.2



2.3



2.4



2.5



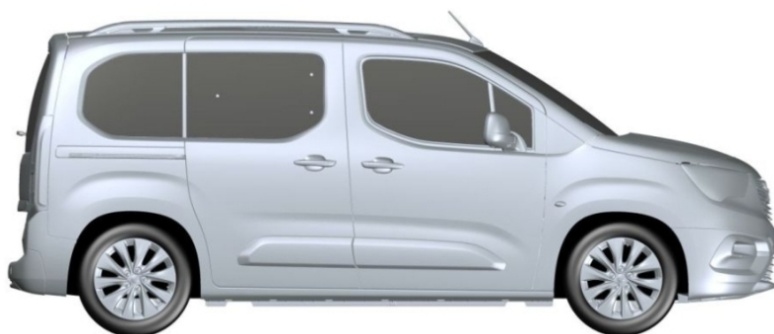
2.6



2.7



2.8



2.9



2.10

**Design 3**

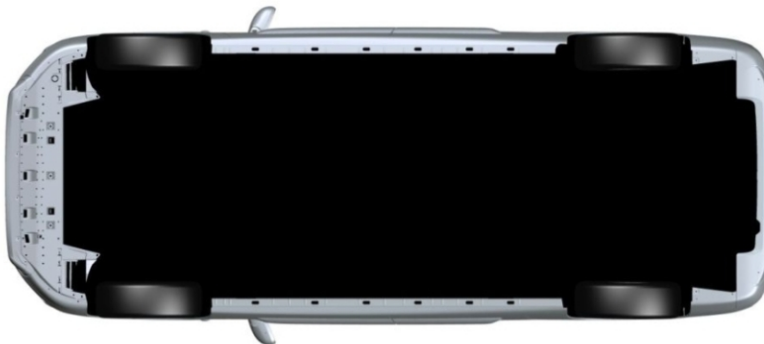
- (54) **Produkt:** Automobiles  
(51) **Klasse:** 12-08  
(72) **Designer:** Marc Van Der Haegen, c/o Opel Automobile GmbH, Bahnhofplatz 1, 65423 RÜSSELSHEIM, Tyskland (DE)  
(30) **Prioritet:** 2018.02.12, DE, 40 2018 200 613.4, 1, 2, 3, 4, 5, 6, 7, 8, 9, 10  
(55) **Designavbildninger:**



3.1



3.2



3.3



3.4





3.5



3.6



3.7



3.8



3.9



3.10

**Design 4**

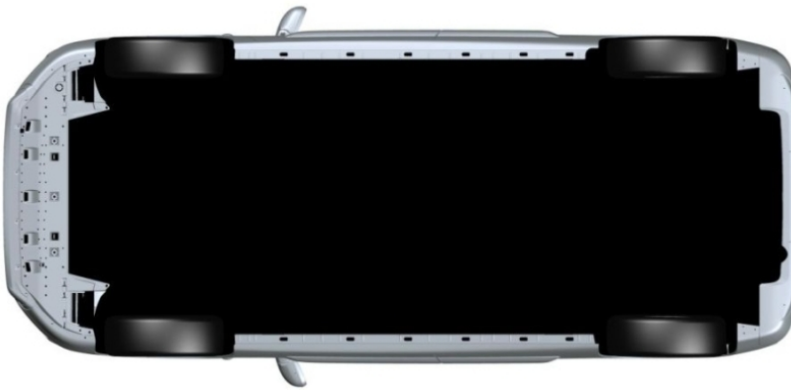
- (54) **Produkt:** Automobiles  
(51) **Klasse:** 12-08  
(72) **Designer:** Marc Van Der Haegen, c/o Opel Automobile GmbH, Bahnhofplatz 1, 65423 RÜSSELSHEIM, Tyskland (DE)  
(30) **Prioritet:** 2018.02.12, DE, 40 2018 200 613.4, 1, 2, 3, 4, 5, 6, 7, 8, 9, 10  
(55) **Designavbildninger:**



4.1



4.2



4.3



4.4



4.5



4.6



4.7



4.8



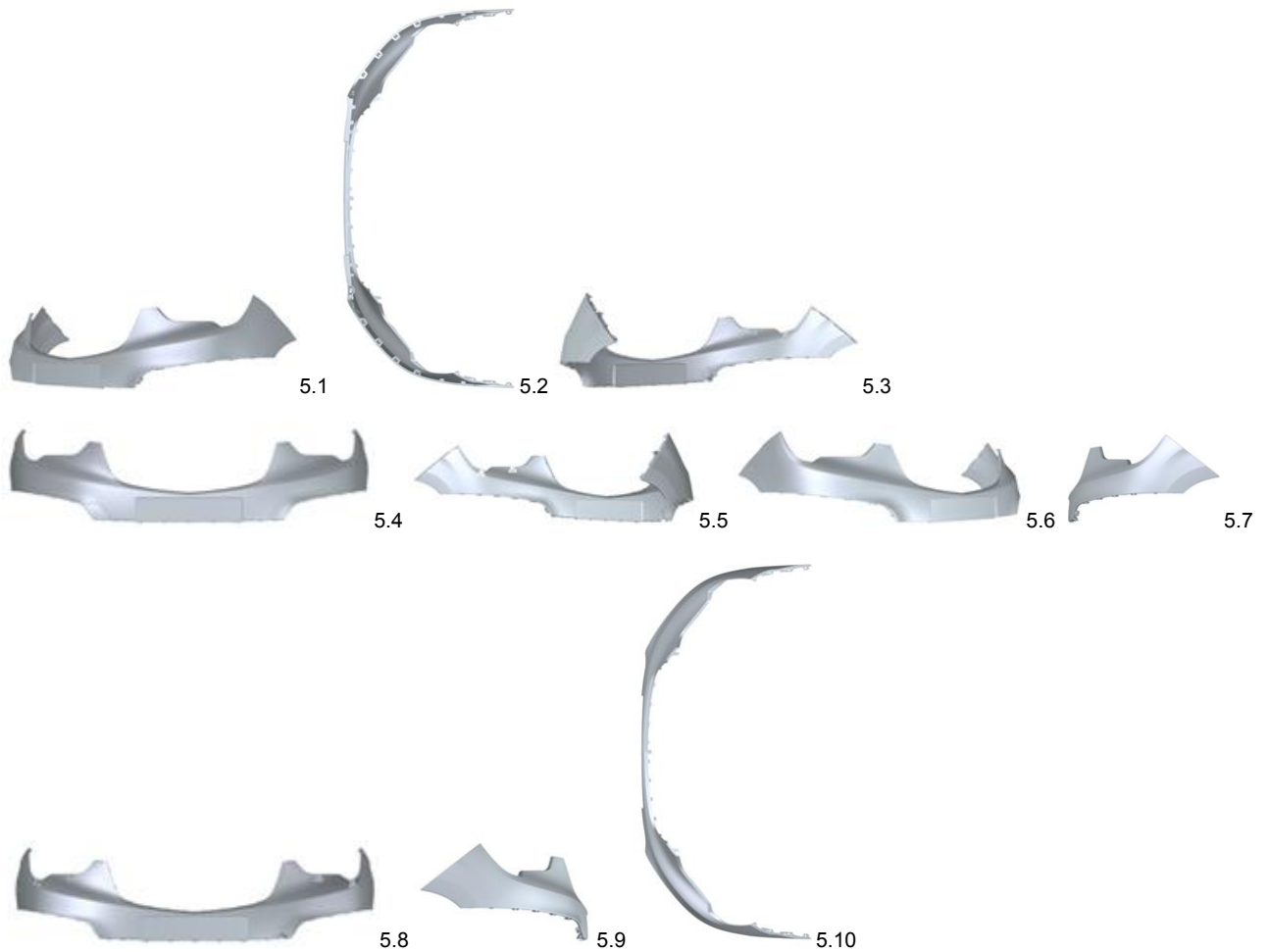
4.9



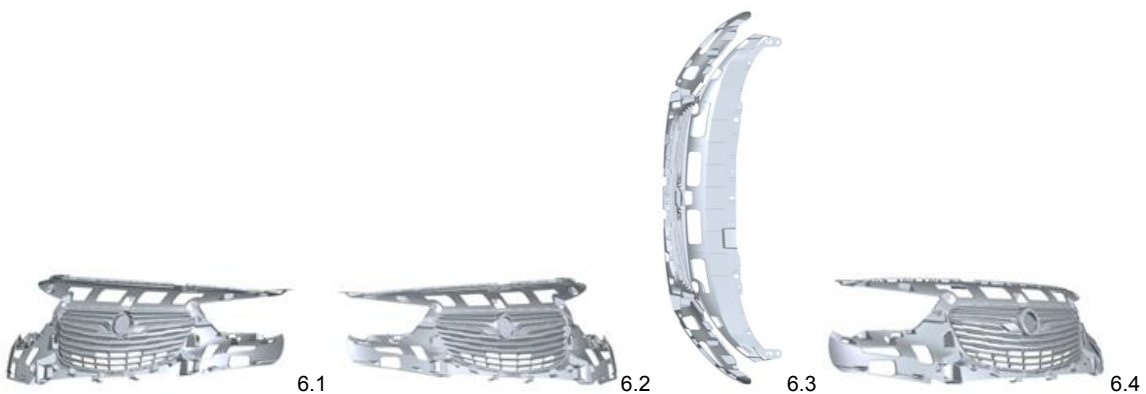
4.10

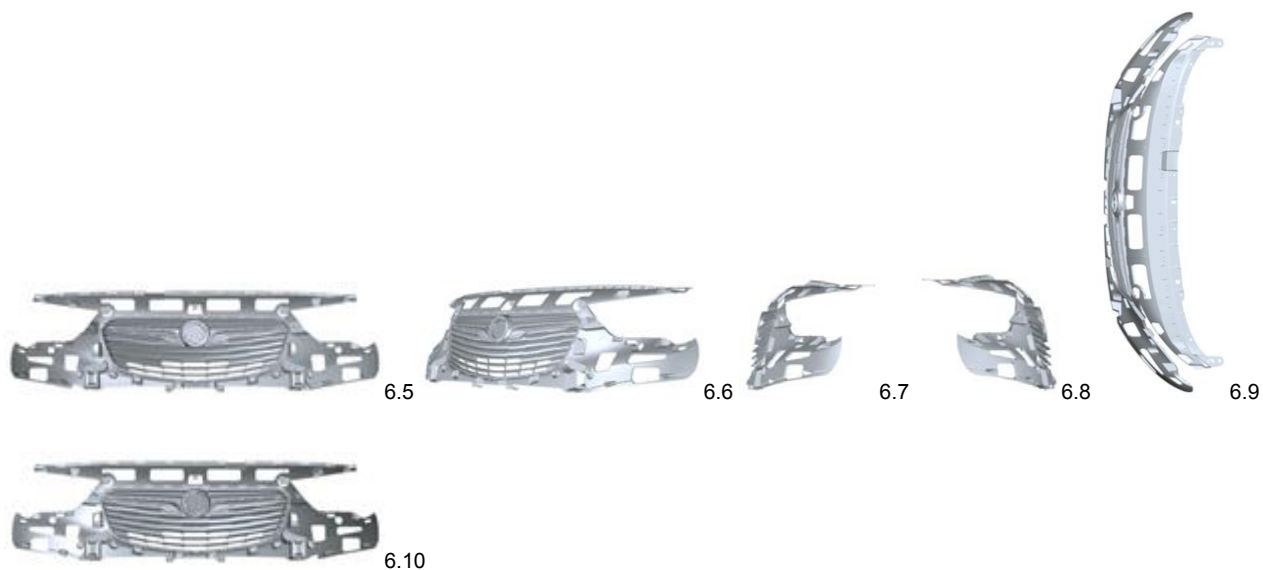
**Design 5**

- (54) **Produkt:** Front bumper for vehicles  
 (51) **Klasse:** 12-16  
 (72) **Designer:** Marc Van Der Haegen, c/o Opel Automobile GmbH, Bahnhofplatz 1, 65423 RÜSSELSHEIM, Tyskland (DE)  
 (30) **Prioritet:** 2018.02.12, DE, 40 2018 200 613.4, 1, 2, 3, 4, 5, 6, 7, 8, 9, 10  
 (55) **Designavbildninger:**

**Design 6**

- (54) **Produkt:** Radiator grille for vehicles  
 (51) **Klasse:** 12-16  
 (72) **Designer:** Marc Van Der Haegen, c/o Opel Automobile GmbH, Bahnhofplatz 1, 65423 RÜSSELSHEIM, Tyskland (DE)  
 (30) **Prioritet:** 2018.02.12, DE, 40 2018 200 613.4, 1, 2, 3, 4, 5, 6, 7, 8, 9, 10  
 (55) **Designavbildninger:**



**Design 7**

(54) **Produkt:** Wheel rims for vehicles  
 (51) **Klasse:** 12-16  
 (72) **Designer:** Richard Duff, c/o Opel Automobile GmbH, Bahnhofplatz 1, 65423 RÜSSELSHEIM, Tyskland (DE)  
 (30) **Prioritet:** 2018.02.12, DE, 40 2018 200 613.4, 1, 2, 3, 4, 5, 6, 7, 8, 9, 10  
 (55) **Designavbildninger:**





7.8



7.9



7.10

**Design 8**

- (54) **Produkt:** Wheel rims for vehicles  
 (51) **Klasse:** 12-16  
 (72) **Designer:** Richard Duff, c/o Opel Automobile GmbH, Bahnhofplatz 1, 65423 RÜSSELSHEIM, Tyskland (DE)  
 (30) **Prioritet:** 2018.02.12, DE, 40 2018 200 613.4, 1, 2, 3, 4, 5, 6, 7, 8, 9, 10  
 (55) **Designavbildninger:**



8.1



8.2



8.3



8.4



8.5



8.6



8.7



8.8



8.9



8.10

**Design 9**

- (54) **Produkt:** Wheel covers for vehicles
- (51) **Klasse:** 12-16
- (72) **Designer:** Marc Van Der Haegen, c/o Opel Automobile GmbH, Bahnhofplatz 1, 65423 RÜSSELSHEIM, Tyskland (DE)
- (30) **Prioritet:** 2018.02.12, DE, 40 2018 200 613.4, 1, 2, 3, 4, 5, 6, 7, 8, 9, 10
- (55) **Designavbildninger:**



9.1



9.2



9.3



9.4



9.5



9.6



9.7



9.8



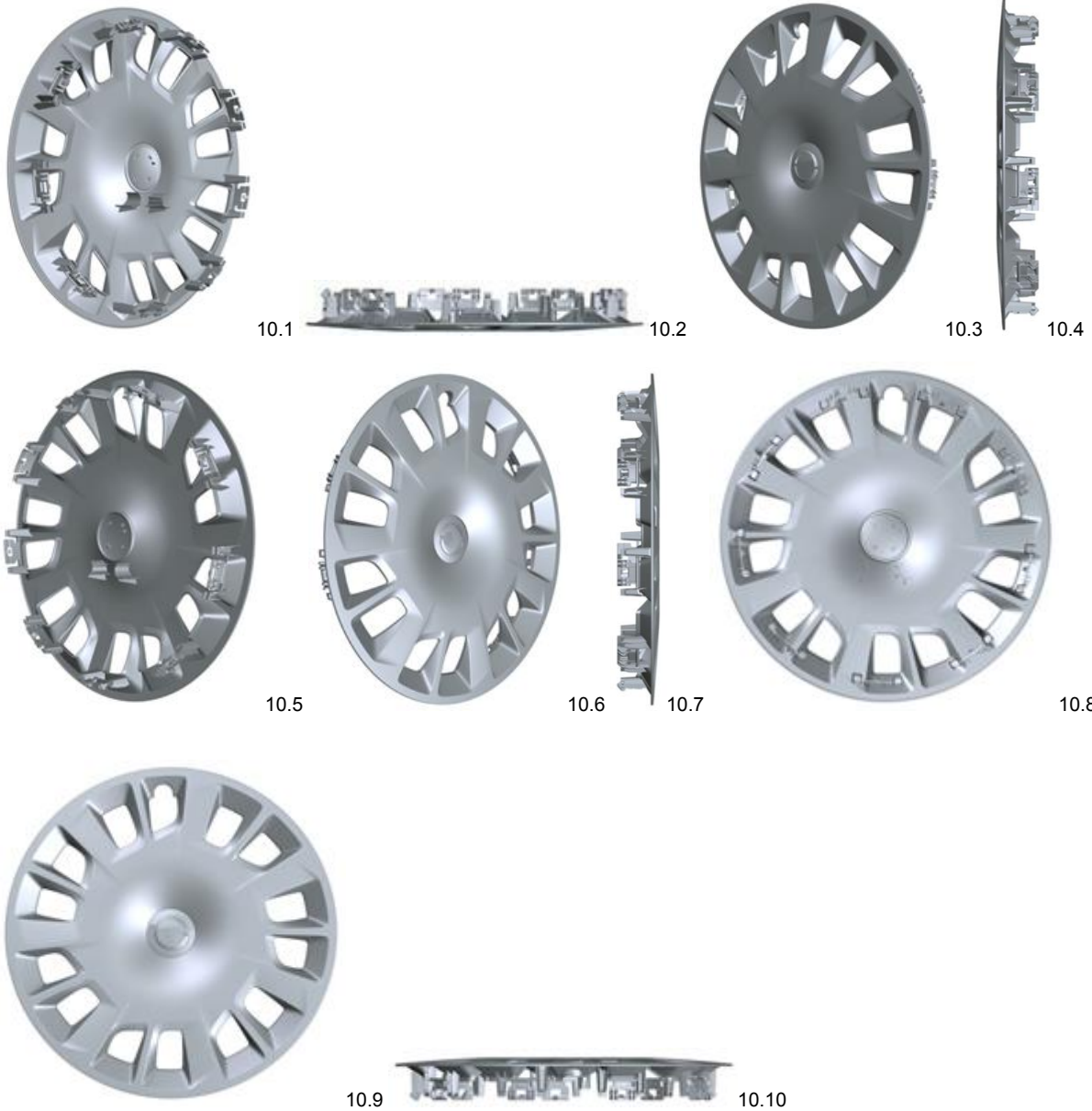
9.9



9.10

**Design 10**

- (54) **Produkt:** Wheel covers for vehicles  
(51) **Klasse:** 12-16  
(72) **Designer:** Marc Van Der Haegen, c/o Opel Automobile GmbH, Bahnhofplatz 1, 65423 RÜSSELSHEIM, Tyskland (DE)  
(30) **Prioritet:** 2018.02.12, DE, 40 2018 200 613.4, 1, 2, 3, 4, 5, 6, 7, 8, 9, 10  
(55) **Designavbildninger:**





(11)	<b>Reg.nr.:</b>	<b>DM/103384</b>
(21)	<b>Søkn.nr.:</b>	20180984
(22)	<b>Inngitt i WIPO:</b>	2018.10.02
(15)	<b>Registrert i WIPO:</b>	2018.10.02
(24)	<b>Løpedag:</b>	2018.10.02
(43)	<b>Allm. tilgj.:</b>	2018.11.09
(15)	<b>Besluttet gjeldende NO:</b>	2018.11.16
(45)	<b>Kunngjort NO:</b>	2018.12.03
(18)	<b>Reg. gjelder til:</b>	2023.10.02
(73)	<b>Innehaver:</b>	ROGER VIVIER S.P.A., Via Filippo della Valle, 1, 63811 SANT'ELPIDIO A MARE, FERMO, Italia

**Design 1**

(54)	<b>Produkt:</b>	Shoe
(51)	<b>Klasse:</b>	02-04
(72)	<b>Designer:</b>	Diego Della Valle, Via Filippo Della Valle 1, 63811 SANT'ELPIDIO A MARE (FERMO), Italia (IT) Stefanie Isa Scherer, Rue Petit 114, 75019 PARIS, Frankrike (FR)
(30)	<b>Prioritet:</b>	2018.04.04, EM, 005189552, 1
(55)	<b>Designavbildninger:</b>	



## Fornyelse av registreringer

(11) **Reg.nr.:** 074784  
 (18) **Reg. gjelder til:** 2023.12.07  
 (73) **Innehaver:**  
 Nokian Renkaat OYJ, PI 20, 37101 NOKIA, Finland  
 (74) **Fullmektig:**  
 ZACCO NORWAY AS, Postboks 2003 Vika, 0125  
 OSLO, Norge

(11) **Reg.nr.:** 074838  
 (18) **Reg. gjelder til:** 2023.11.23  
 (73) **Innehaver:**  
 Väderstad Holding AB, Box 167, 59021 VÄDERSTAD,  
 Sverige  
 (74) **Fullmektig:**  
 Albihns Stockholm AB, Box 5581, 11485  
 STOCKHOLM, Sverige

(11) **Reg.nr.:** 078296  
 (18) **Reg. gjelder til:** 2023.11.11  
 (73) **Innehaver:**  
 Kabushiki Kaisha Sony Computer Entertainment also  
 trading as Sony Computer Entertainment, 2-6-21,  
 Minami-Aoyama, Minato-ku, 107-0062 TOKYO, Japan  
 (74) **Fullmektig:**  
 TANDBERG INNOVATION AS, Postboks 1570 Vika,  
 0118 OSLO, Norge

(11) **Reg.nr.:** 078297  
 (18) **Reg. gjelder til:** 2023.11.11  
 (73) **Innehaver:**  
 Kabushiki Kaisha Sony Computer Entertainment also  
 trading as Sony Computer Entertainment, 2-6-21,  
 Minami-Aoyama, Minato-ku, 107-0062 TOKYO, Japan  
 (74) **Fullmektig:**  
 TANDBERG INNOVATION AS, Postboks 1570 Vika,  
 0118 OSLO, Norge

(11) **Reg.nr.:** 078301  
 (18) **Reg. gjelder til:** 2023.11.11  
 (73) **Innehaver:**  
 Kabushiki Kaisha Sony Computer Entertainment also  
 trading as Sony Computer Entertainment, 2-6-21,  
 Minami-Aoyama, Minato-ku, 107-0062 TOKYO, Japan  
 (74) **Fullmektig:**  
 TANDBERG INNOVATION AS, Postboks 1570 Vika,  
 0118 OSLO, Norge

(11) **Reg.nr.:** 078302  
 (18) **Reg. gjelder til:** 2023.11.11  
 (73) **Innehaver:**  
 Kabushiki Kaisha Sony Computer Entertainment also  
 trading as Sony Computer Entertainment, 2-6-21,  
 Minami-Aoyama, Minato-ku, 107-0062 TOKYO, Japan  
 (74) **Fullmektig:**  
 TANDBERG INNOVATION AS, Postboks 1570 Vika,  
 0118 OSLO, Norge

(11) **Reg.nr.:** 078330  
 (18) **Reg. gjelder til:** 2023.11.12  
 (73) **Innehaver:**  
 Sverre Meisingset, Kastellveien 20, 3125 TØNSBERG,  
 Norge  
 (74) **Fullmektig:**  
 BRYN AARFLOT AS, Stortingsgata 8, 0161 OSLO,  
 Norge

(11) **Reg.nr.:** 078442  
 (18) **Reg. gjelder til:** 2023.11.18  
 (73) **Innehaver:**  
 Nec Corp, 7-1, Shiba 5-chome, Minato-ku, 108-8001  
 TOKYO, Japan  
 (74) **Fullmektig:**  
 ZACCO NORWAY AS, Postboks 2003 Vika, 0125  
 OSLO, Norge

(11) **Reg.nr.:** 078454  
 (18) **Reg. gjelder til:** 2023.11.11  
 (73) **Innehaver:**  
 Kabushiki Kaisha Sony Computer Entertainment also  
 trading as Sony Computer Entertainment, 2-6-21,  
 Minami-Aoyama, Minato-ku, 107-0062 TOKYO, Japan  
 (74) **Fullmektig:**  
 TANDBERG INNOVATION AS, Postboks 1570 Vika,  
 0118 OSLO, Norge

(11) **Reg.nr.:** 081617  
 (18) **Reg. gjelder til:** 2023.11.13  
 (73) **Innehaver:**  
 Mars Norge AS, Hovfaret 13, 0275 OSLO, Norge  
 (74) **Fullmektig:**  
 ONSAGERS AS, Postboks 1813, Vika, 0123 OSLO,  
 Norge

(11) **Reg.nr.:** 081624  
 (18) **Reg. gjelder til:** 2023.11.12  
 (73) **Innehaver:**  
 OY Sinebrychoff AB, Sinebrychoffinaukio 1, 04250  
 KERAVA, Finland  
 (74) **Fullmektig:**  
 ZACCO NORWAY AS, Postboks 2003 Vika, 0125  
 OSLO, Norge

(11) **Reg.nr.:** 081810  
 (18) **Reg. gjelder til:** 2023.11.20  
 (73) **Innehaver:**  
 Dr Ing h c F Porsche AG, Porscheplatz 1, 70435  
 STUTTGART, Tyskland  
 (74) **Fullmektig:**  
 OSLO PATENTKONTOR AS, Postboks 7007 M, 0306  
 OSLO, Norge

(11) **Reg.nr.:** 081822  
 (18) **Reg. gjelder til:** 2023.12.08  
 (73) **Innehaver:**  
 Irina Høst Wessel, Krag's terrasse 13, 0783 OSLO,  
 Norge  
 (74) **Fullmektig:**  
 PROTECTOR IP AS, Oscars gate 20, 0352 OSLO,  
 Norge

(11) **Reg.nr.:** 081839  
 (18) **Reg. gjelder til:** 2023.11.20  
 (73) **Innehaver:**  
 PF Group A/S, Sverigesvej 2, 7480 VILDBJERG,  
 Danmark  
 (74) **Fullmektig:**  
 OSLO PATENTKONTOR AS, Postboks 7007 M, 0306  
 OSLO, Norge

(11) **Reg.nr.:** 084203  
 (18) **Reg. gjelder til:** 2023.11.08  
 (73) **Innehaver:**  
 Honda Motor Co Ltd, 1-1, Minami-Aoyama 2-chome,  
 Minato-ku, 107-8556 TOKYO, Japan  
 (74) **Fullmektig:**  
 ZACCO NORWAY AS, Postboks 2003 Vika, 0125  
 OSLO, Norge

(11) **Reg.nr.:** 084279  
 (18) **Reg. gjelder til:** 2023.12.20  
 (73) **Innehaver:**  
 Tenzo AB, Box 93, 33322 SMÅLANDSSTENAR,  
 Sverige  
 (74) **Fullmektig:**  
 Wesslau Söderqvist Advokatbyrå i Jönköping HB, Box  
 684, 55119 JÖNKÖPING, Sverige

(11) **Reg.nr.:** 084293  
 (18) **Reg. gjelder til:** 2023.11.15  
 (73) **Innehaver:**  
 Sage Products LLC, 3909 Three Oaks Road, IL60013  
 CARY, USA  
 (74) **Fullmektig:**  
 ZACCO NORWAY AS, Postboks 2003 Vika, 0125  
 OSLO, Norge

(11) **Reg.nr.:** 084295  
 (18) **Reg. gjelder til:** 2023.11.15  
 (73) **Innehaver:**  
 Sage Products LLC, 3909 Three Oaks Road, IL60013  
 CARY, USA  
 (74) **Fullmektig:**  
 ZACCO NORWAY AS, Postboks 2003 Vika, 0125  
 OSLO, Norge

(11) **Reg.nr.:** 084348  
 (18) **Reg. gjelder til:** 2023.11.15  
 (73) **Innehaver:**  
 Sony Computer Entertainment Inc, 1-7-1 Konan  
 Minato-ku, TOKYO, Japan  
 (74) **Fullmektig:**  
 ZACCO NORWAY AS, Postboks 2003 Vika, 0125  
 OSLO, Norge

(11) **Reg.nr.:** 084349  
 (18) **Reg. gjelder til:** 2023.11.15  
 (73) **Innehaver:**  
 Sage Products LLC, 3909 Three Oaks Road, IL60013  
 CARY, USA  
 (74) **Fullmektig:**  
 ZACCO NORWAY AS, Postboks 2003 Vika, 0125  
 OSLO, Norge

(11) **Reg.nr.:** 084363  
 (18) **Reg. gjelder til:** 2023.11.15  
 (73) **Innehaver:**  
 DNV GL AS, Veritasveien 1, 1363 HØVIK, Norge  
 (74) **Fullmektig:**  
 ZACCO NORWAY AS, Postboks 2003 Vika, 0125  
 OSLO, Norge

(11) **Reg.nr.:** 084405  
 (18) **Reg. gjelder til:** 2023.11.08  
 (73) **Innehaver:**  
 Stokke AS, Postboks 707, 6001 ÅLESUND, Norge  
 (74) **Fullmektig:**  
 ZACCO NORWAY AS, Postboks 2003 Vika, 0125  
 OSLO, Norge

(11) **Reg.nr.:** DM/081999  
 (18) **Reg. gjelder til:** 2018.10.11  
 (73) **Innehaver:**  
 Novartis AG, 4002 BASEL, Sveits

(11) **Reg.nr.:** DM/082008  
 (18) **Reg. gjelder til:** 2018.10.21  
 (73) **Innehaver:**  
 Swatch AG (Swatch SA) (Swatch Ltd), Jakob-Stämpfli-  
 Strasse 94, 2502 BIEL/BIENNE, Sveits

(11) **Reg.nr.:** DM/082034  
 (18) **Reg. gjelder til:** 2018.10.22  
 (73) **Innehaver:**  
 Koninklijke Philips N.V., High Tech Campus 5, 5656AE  
 EINDHOVEN, Nederland

(11) **Reg.nr.:** DM/082066  
 (18) **Reg. gjelder til:** 2018.10.25  
 (73) **Innehaver:**  
 SIMU, Zone Industrielle, Arc-les-Gray, 70100 GRAY,  
 Frankrike

(11) **Reg.nr.:** DM/082068  
 (18) **Reg. gjelder til:** 2018.10.29  
 (73) **Innehaver:**  
 HARRY WINSTON SA, Chemin du Tourbillon 8, 1228  
 PLAN-LES-OUATES, Sveits

(11) **Reg.nr.:** DM/082071  
 (18) **Reg. gjelder til:** 2018.10.28  
 (73) **Innehaver:**  
 Volkswagen AG, Berliner Ring 2, 38440  
 WOLFSBURG, Tyskland

(11) **Reg.nr.:** DM/082076  
 (18) **Reg. gjelder til:** 2018.10.31  
 (73) **Innehaver:**  
 HARRY WINSTON SA, Chemin du Tourbillon 8, 1228  
 PLAN-LES-OUATES, Sveits

(11) **Reg.nr.:** DM/082078  
 (18) **Reg. gjelder til:** 2018.11.01  
 (73) **Innehaver:**  
 Koninklijke Philips N.V., High Tech Campus 5, 5656AE  
 EINDHOVEN, Nederland

(11) **Reg.nr.:** DM/082083  
 (18) **Reg. gjelder til:** 2018.10.21  
 (73) **Innehaver:**  
 Swatch AG (Swatch SA) (Swatch Ltd), Jakob-Stämpfli-  
 Strasse 94, 2502 BIEL/BIENNE, Sveits

(11) **Reg.nr.:** DM/082096  
(18) **Reg. gjelder til:** 2018.11.01  
(73) **Innehaver:**  
HARRY WINSTON SA, Chemin du Tourbillon 8, 1228  
PLAN-LES-OUATES, Sveits

---

(11) **Reg.nr.:** DM/082130  
(18) **Reg. gjelder til:** 2018.11.01  
(73) **Innehaver:**  
HARRY WINSTON SA, Chemin du Tourbillon 8, 1228  
PLAN-LES-OUATES, Sveits

---

(11) **Reg.nr.:** DM/082149  
(18) **Reg. gjelder til:** 2018.10.25  
(73) **Innehaver:**  
Mascot International A/S, Julsøvej 100, 8600  
SILKEBORG, Danmark  
(74) **Fullmektig:**  
Bech-Bruun Law Firm, Værkmestergade 2, 8000  
AARHUS C, Danmark

---

(11) **Reg.nr.:** DM/082179  
(18) **Reg. gjelder til:** 2018.10.30  
(73) **Innehaver:**  
Alan White, 20 Hillcrest Avenue, G443ET GLASGOW,  
Storbritannia

---

(11) **Reg.nr.:** DM/082188  
(18) **Reg. gjelder til:** 2018.10.22  
(73) **Innehaver:**  
Tod's S.p.A., Via Filippo Della Valle, 1, 63811  
SANT'ELPIDIO A MARE (FM), Italia

---

(11) **Reg.nr.:** DM/082244  
(18) **Reg. gjelder til:** 2018.10.21  
(73) **Innehaver:**  
Swatch AG (Swatch SA) (Swatch Ltd), Jakob-Stämpfli-  
Strasse 94, 2502 BIEL/BIENNE, Sveits

---

(11) **Reg.nr.:** DM/082462  
(18) **Reg. gjelder til:** 2018.10.25  
(73) **Innehaver:**  
Bearproof AS, Bjørndalslia 120, 8029 BODØ, Norge

---

(11) **Reg.nr.:** DM/082802  
(18) **Reg. gjelder til:** 2018.10.29  
(73) **Innehaver:**  
Kuvera SpA, Piazza dei Martiri, 30, 80121 NAPOLI,  
Italia

---

## Overdragelser

Endring av innehaver, eller av innehavers navn og/eller adresse, i allment tilgjengelige designsøknader og registrerte design, jf. designloven § 54 og designforskriften § 20.

(11) **Reg.nr.:** 084334  
(21) **Søknadsnr.** 20140002  
(73) **Innehaver:**  
FM Mattsson Mora Group AB, Box 480, 79227 MORA,  
Sverige  
(74) **Fullmektig:**  
ACAPO AS, Postboks 1880 Nordnes, 5817 BERGEN,  
Norge  
**Melding innkommet patentstyret:**  
2018.11.05

---

(11) **Reg.nr.:** 086053  
(21) **Søknadsnr.** 20180732  
(73) **Innehaver:**  
HEYMAT AS, Mellomvika 1, 8622 MO I RANA, Norge  
(74) **Fullmektig:**  
ONSAGERS AS, Postboks 1813, Vika, 0123 OSLO,  
Norge  
**Melding innkommet patentstyret:**  
2018.11.13

---

## Endringer i fullmaktsforhold

- (11) **Reg.nr.:** 085637  
(21) **Søknadsnr.** 20170614  
(73) **Innehaver:**  
MINEX CRC Limited, Australian Resources Research  
Centre 26 Dick Perry Avenue, WA6151 KENSINGTON,  
Australia  
(74) **Fullmektig:**  
BRYN AARFLOT AS, Stortingsgata 8, 0161 OSLO,  
Norge  
**Melding innkommet patentstyret:**  
2018.11.07
-

## Slettede, utgåtte og opphørte internasjonale designregistreringer

- (11) **Reg.nr.:** DM/080633  
(73) **Innehaver:**  
The Swatch Group Management Services AG (The Swatch Group Management Services SA) (The Swatch Group Management Services Ltd), Faubourg du Lac 6, 2502 BIEL/BIENNE, Sveits
- (75) **Adresse for korrespondanse:**  
The Swatch Group SA (The Swatch Group AG) (The Swatch Group Ltd), Faubourg du Lac 6, 2502 BIEL/BIENNE, Switzerland (CH)

- (11) **Reg.nr.:** DM/080651  
(73) **Innehaver:**  
Lemaitre Stéphane Jacob, 3 Avenue du Commandant Parisot, 32600 L'ISLE-JOURDAIN, Frankrike  
Goossens Stephane Jean-Pierre, Rue du Général Carbuccia, 20200 BASTIA, Frankrike
- (75) **Adresse for korrespondanse:**  
Lemaitre Stéphane Jacob, 3 Avenue du Commandant Parisot, 32600 L'ISLE-JOURDAIN, France (FR)

- (11) **Reg.nr.:** DM/080665  
(73) **Innehaver:**  
Swatch AG (Swatch SA) (Swatch Ltd), Jakob-Stämpfli-Strasse 94, 2502 BIEL/BIENNE, Sveits
- (75) **Adresse for korrespondanse:**  
The Swatch Group SA (The Swatch Group AG) (The Swatch Group Ltd), 6, Faubourg du Lac, 2501 BIEL/BIENNE, Switzerland (CH)

- (11) **Reg.nr.:** DM/080684  
(73) **Innehaver:**  
Montres Breguet SA, 1344 L'ABBAYE, Sveits
- (75) **Adresse for korrespondanse:**  
The Swatch Group SA (The Swatch Group AG) (The Swatch Group Ltd), Faubourg du Lac 6, 2502 BIEL/BIENNE, Switzerland (CH)

- (11) **Reg.nr.:** DM/080686  
(73) **Innehaver:**  
Swatch AG (Swatch SA) (Swatch Ltd), Jakob-Stämpfli-Strasse 94, 2502 BIEL/BIENNE, Sveits
- (75) **Adresse for korrespondanse:**  
The Swatch Group SA (The Swatch Group AG) (The Swatch Group Ltd), 6, Faubourg du Lac, 2501 BIEL/BIENNE, Switzerland (CH)

- (11) **Reg.nr.:** DM/080780  
(73) **Innehaver:**  
Swatch AG (Swatch SA) (Swatch Ltd), Jakob-Stämpfli-Strasse 94, 2502 BIEL/BIENNE, Sveits
- (75) **Adresse for korrespondanse:**  
The Swatch Group SA (The Swatch Group AG) (The Swatch Group Ltd), 6, Faubourg du Lac, 2501 BIEL/BIENNE, Switzerland (CH)

- (11) **Reg.nr.:** DM/080781  
(73) **Innehaver:**  
Swatch AG (Swatch SA) (Swatch Ltd), Jakob-Stämpfli-Strasse 94, 2502 BIEL/BIENNE, Sveits
- (75) **Adresse for korrespondanse:**  
The Swatch Group SA (The Swatch Group AG) (The Swatch Group Ltd), 6, Faubourg du Lac, 2501 BIEL/BIENNE, Switzerland (CH)

- (11) **Reg.nr.:** DM/080784  
(73) **Innehaver:**  
The Swatch Group Management Services AG (The Swatch Group Management Services SA) (The Swatch Group Management Services Ltd), Seevorstadt 6, 2502 BIEL/BIENNE, Sveits
- (75) **Adresse for korrespondanse:**  
The Swatch Group SA (The Swatch Group AG) (The Swatch Group Ltd), 6, Faubourg du Lac, 2501 BIEL/BIENNE, Switzerland (CH)