

Norsk

design tidende

www.patentstyret.no

Norsk designtidende er en publikasjon som inneholder kunngjøringer innenfor designområdet

BESØKSADRESSE

- ▶ Sandakerveien 64

POSTADRESSE

- ▶ Postboks 4863 Nydalen
0422 Oslo

E-POST

- ▶ post@patentstyret.no

TELEFON

- ▶ +47 22 38 73 00
8.00-15.45

Innholdsfortegnelse:

Registrerte design	3
Internasjonale designregistreringer	57
Fornyelse av registreringer	135
Overdragelser	137
Endringer i fullmaktsforhold	138
Slettede, utgåtte og opphørte nasjonale designregistreringer	139
Slettede, utgåtte og opphørte internasjonale designregistreringer	140

INID-koder

I kunngjøringene er de enkelte data forsynt med koder overensstemmende med INID-kodesystemet

(INID= Internationally agreed Numbers for the Identification of Data).

- (11) Registreringsnummer
- (15) Registreringsdato
- (18) Dato som registreringen gjelder til
- (21) Søknadsnummer
- (22) Inngivelsesdato
- (24) Løpedag
- (30) Prioritetsopplysninger
- (43) Allment tilgjengelig dato
- (51) Klasse
- (54) Produkt
- (55) Avbildning(er)
- (72) Designer
- (73) Innehaver
- (74) Fullmektig

Registrerte design

I henhold til designloven § 18 første ledd i.f. kunngjøres i dag følgende registrerte design.

Det kan fremsettes krav om at designregistreringen helt eller delvis skal oppheves, jf. designloven §§ 25 flg. og designforskriften §§ 26 flg.

Designregistreringen gjelder for den eller de periodene på fem år som søknaden er innlevert for, regnet fra søknadsdagen. Registreringen kan fornyes, jf. designloven §§ 23 og 24. Maksimal beskyttelsestid er 25 år. For reservedeler, se unntaket i designloven § 23 annet ledd.

(11)	Reg.nr.:	086051
(21)	Søkn.nr.:	20180307
(22)	Inngitt:	2018.03.20
(24)	Løpedag:	2018.03.20
(43)	Allm. tilgj.:	2018.09.20
(15)	Registrert:	2018.09.24
(45)	Kunngjort:	2018.10.22
(18)	Reg. gjelder til:	2023.03.20
(73)	Innehaver:	Steinar Mathias Nordskog, Bondalsåsen 10, 1400 SKI, Norge

Design 1

(54)	Produkt:	Hus
(51)	Klasse:	25-03
(72)	Designer:	Steinar Mathias Nordskog, Bondalsåsen 10, 1400 SKI
(55)	Designavbildninger:	



1.1

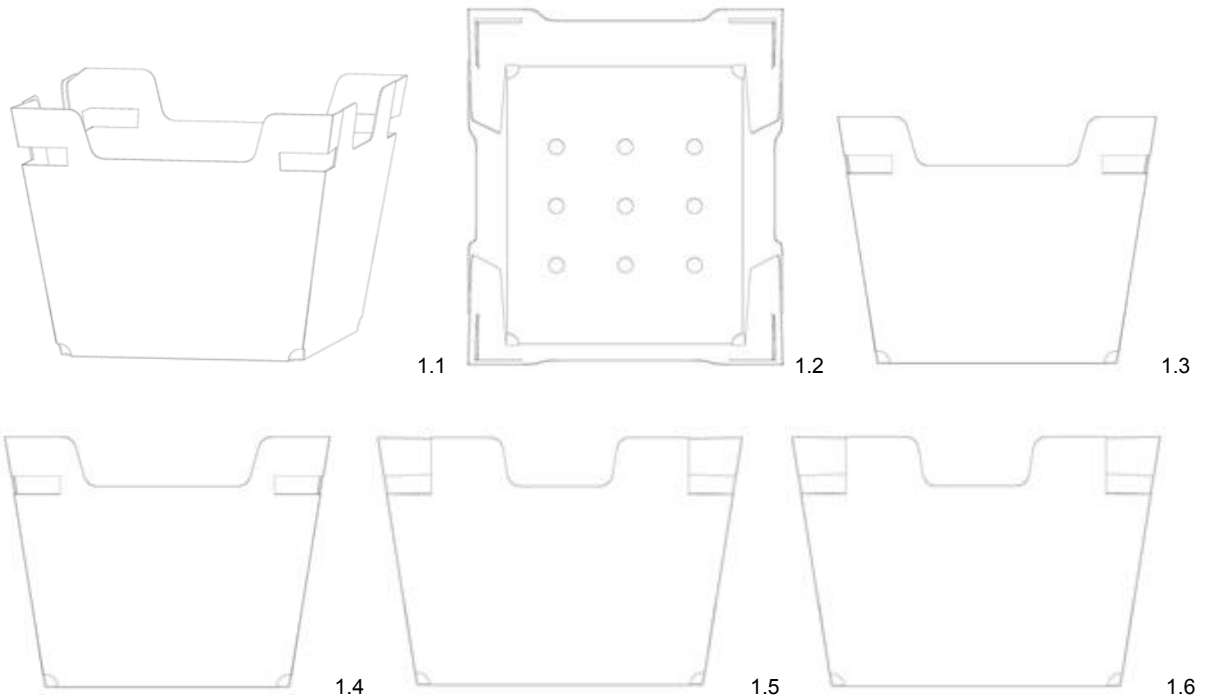


1.2

- (11) **Reg.nr.:** 086052
(21) **Søkn.nr.:** 20180258
(22) **Inngitt:** 2018.03.13
(24) **Løpedag:** 2018.03.13
(43) **Allm. tilgj.:** 2018.09.13
(15) **Registrert:** 2018.09.24
(45) **Kunngjort:** 2018.10.22
(18) **Reg. gjelder til:** 2023.03.13
(73) **Innehaver:** MOLTZAU AS, Postboks 72 Kalbakken, 0901 OSLO, Norge
(74) **Fullmektig:** ZACCO NORWAY AS, Postboks 2003 Vika, 0125 OSLO, Norge

Design 1

- (54) **Produkt:** Kurv (emballasje)
(51) **Klasse:** 09-03
(72) **Designer:** Lars Christian Martinsen, c/o Moltzau AS, Postboks 72 Kalbakken, 0901 OSLO
(55) **Designavbildninger:**



- (11) **Reg.nr.:** 086053
(21) **Søkn.nr.:** 20180732
(22) **Inngitt:** 2018.08.20
(24) **Løpedag:** 2018.08.20
(43) **Allm. tilgj.:** 2018.08.20
(15) **Registrert:** 2018.09.27
(45) **Kunngjort:** 2018.10.22
(18) **Reg. gjelder til:** 2023.08.20
(73) **Innehaver:** HEYMAT AS, Mellomvika 1, 8622 MO I RANA, Norge
(50) **Anmerkninger:** Registreringen gjelder samregistrering.

Design 1

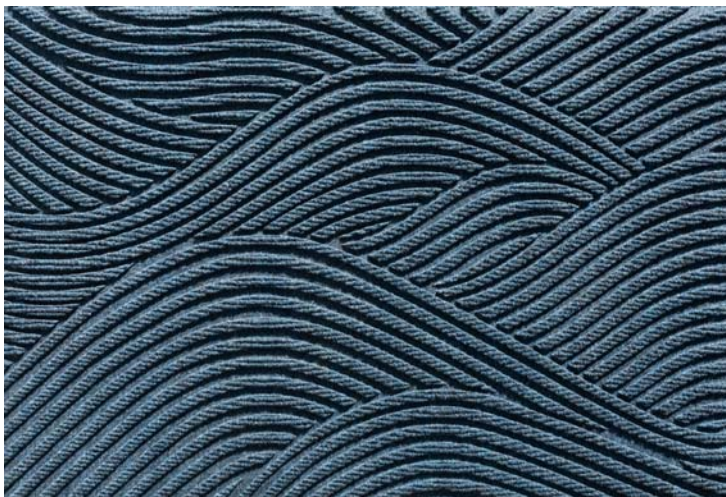
- (54) **Produkt:** Gulvmatte
(51) **Klasse:** 06-11
(72) **Designer:** KRISTINE FIVE MELVÆR DESIGN, Stensgata 29B, 0358 OSLO
(50) **Anmerkning:** Designet er i farger.
(55) **Designavbildninger:**



1.1

Design 2

- (54) **Produkt:** Gulvmatte
(51) **Klasse:** 06-11
(72) **Designer:** KRISTINE FIVE MELVÆR DESIGN, Stensgata 29B, 0358 OSLO
(50) **Anmerkning:** Designet er i farger.
(55) **Designavbildninger:**



2.1

Design 3

- (54) **Produkt:** Gulvmatte
(51) **Klasse:** 06-11
(72) **Designer:** KRISTINE FIVE MELVÆR DESIGN, Stensgata 29B, 0358 OSLO
(50) **Anmerkning:** Designet er i farger.
(55) **Designavbildninger:**



3.1

Design 4

- (54) **Produkt:** Gulvmatte
(51) **Klasse:** 06-11
(72) **Designer:** MAGNUS VOLL MATHIASSEN, Sigurds gate 18, 3043 DRAMMEN
(50) **Anmerkning:** Designet er i farger.
(55) **Designavbildninger:**



4.1

Design 5

- (54) **Produkt:** Gulvmatte
(51) **Klasse:** 06-11
(72) **Designer:** MAGNUS VOLL MATHIASSEN, Sigurds gate 18, 3043 DRAMMEN
(50) **Anmerkning:** Designet er i farger.
(55) **Designavbildninger:**



5.1

Design 6

- (54) **Produkt:** Gulvmatte
(51) **Klasse:** 06-11
(72) **Designer:** MAGNUS VOLL MATHIASSEN, Sigurds gate 18, 3043 DRAMMEN
(50) **Anmerkning:** Designet er i farger.
(55) **Designavbildninger:**



6.1

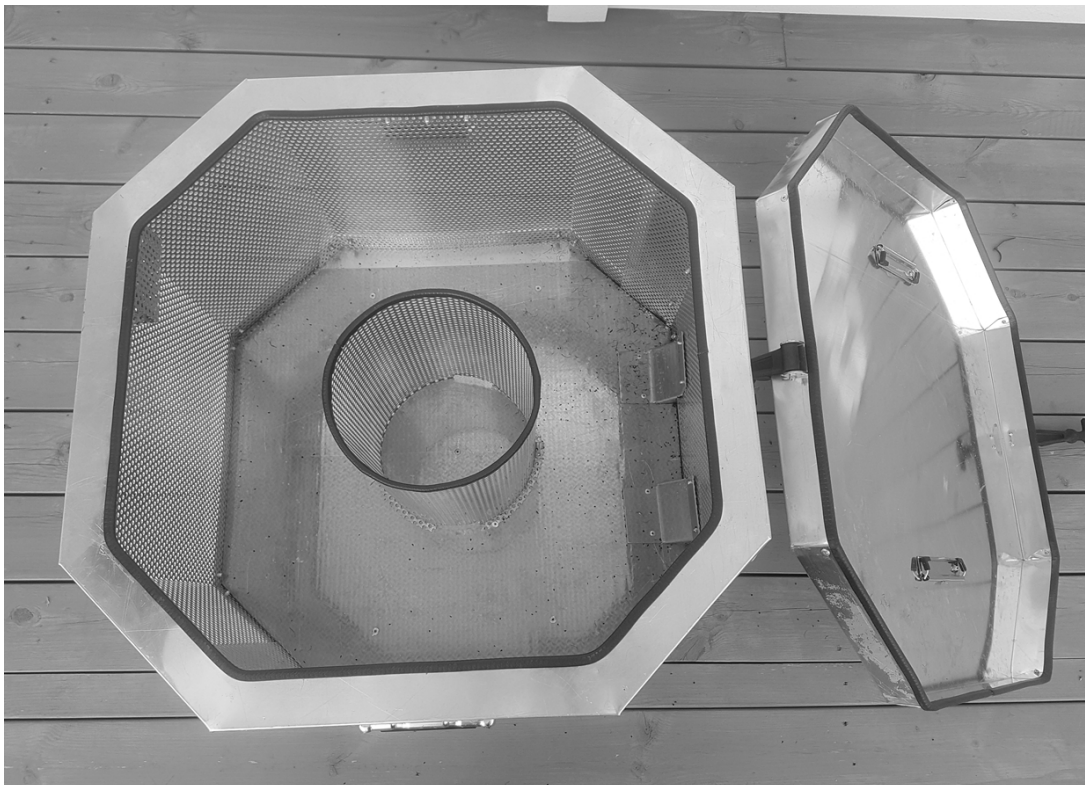
- (11) **Reg.nr.:** 086054
(21) **Søkn.nr.:** 20180359
(22) **Inngitt:** 2018.04.17
(24) **Løpedag:** 2018.04.17
(43) **Allm. tilgj.:** 2018.09.28
(15) **Registrert:** 2018.09.28
(45) **Kunngjort:** 2018.10.22
(18) **Reg. gjelder til:** 2023.04.17
(73) **Innehaver:** Hans-Jørgen Haugjord, Vågsbrekko 17 A, 5382 SKOGSVÅG, Norge

Design 1

- (54) **Produkt:** Koffert
(51) **Klasse:** 03-01
(72) **Designer:** Hans-Jørgen Haugjord, Vågsbrekko 17 A, 5382 SKOGSVÅG
(55) **Designavbildninger:**



1.1



1.2



1.3

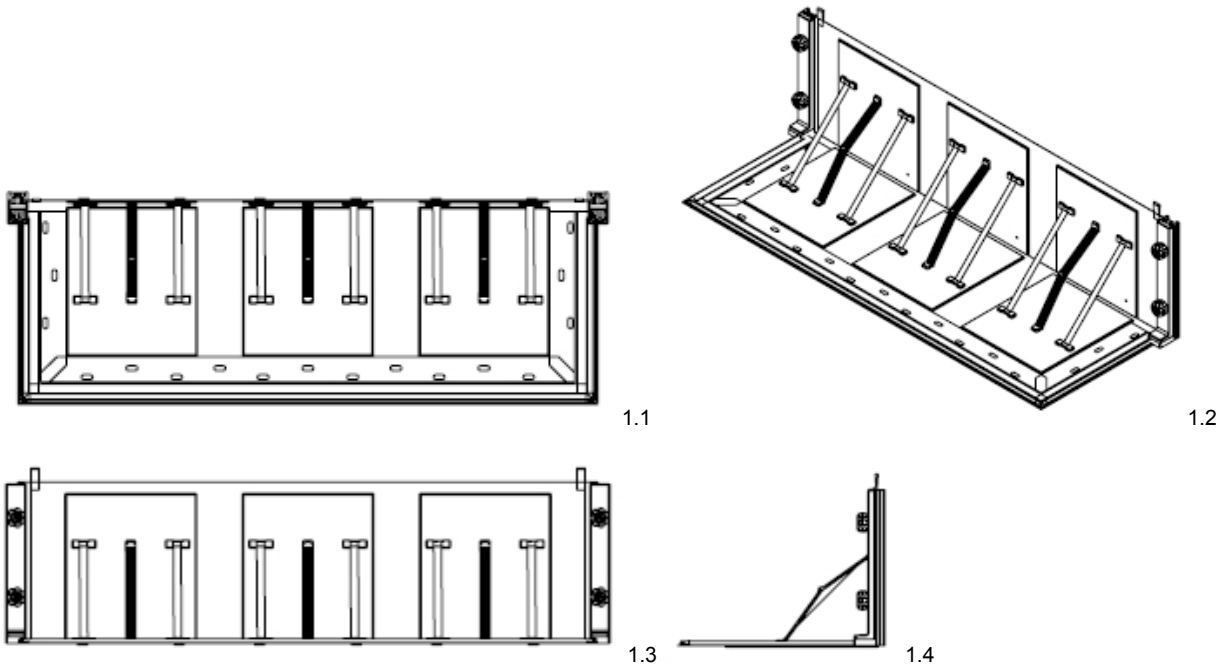


1.4

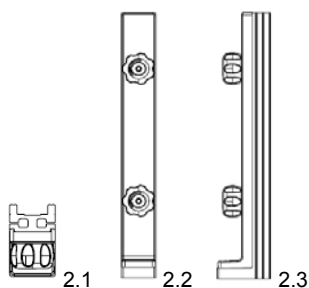
- (11) **Reg.nr.:** 086055
 (21) **Søkn.nr.:** 20180443
 (22) **Inngitt:** 2018.05.06
 (24) **Løpedag:** 2018.05.06
 (43) **Allm. tilgj.:** 2018.05.06
 (15) **Registrert:** 2018.10.02
 (45) **Kunngjort:** 2018.10.22
 (18) **Reg. gjelder til:** 2023.05.06
 (73) **Innehaver:** AQUAFENCE AS, c/o Pier X, Bryggegata 3, 0250 OSLO, Norge
 (50) **Anmerkninger:** Registreringen gjelder samregistrering.

Design 1

- (54) **Produkt:** Flombarriere
 (51) **Klasse:** 25-99
 (72) **Designer:** AQUAFENCE AS, c/o Pier X, Bryggegata 3, 0250 OSLO
 (55) **Designavbildninger:**

**Design 2**

- (54) **Produkt:** Flombarriereelement
 (51) **Klasse:** 25-99
 (72) **Designer:** AQUAFENCE AS, c/o Pier X, Bryggegata 3, 0250 OSLO
 (55) **Designavbildninger:**



- (11) **Reg.nr.:** 086056
(21) **Søkn.nr.:** 20180805
(22) **Inngitt:** 2018.09.13
(24) **Løpedag:** 2018.04.25
(43) **Allm. tilgj.:** 2018.10.02
(15) **Registrert:** 2018.10.02
(45) **Kunngjort:** 2018.10.22
(18) **Reg. gjelder til:** 2023.04.25
(73) **Innehaver:** EIDESIGN AS, Sørstien 28, 6411 MOLDE, Norge

Design 1

- (54) **Produkt:** Sittemøbel
(51) **Klasse:** 06-01
(72) **Designer:** EIDESIGN AS, Sørstien 28, 6411 MOLDE
(55) **Designavbildninger:**



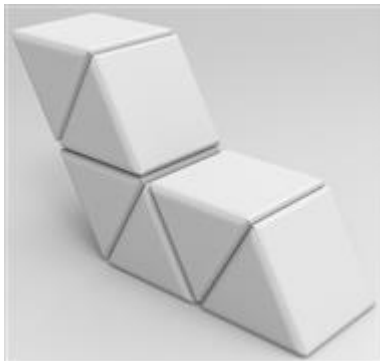
1.1



1.2



1.3



1.4



1.5

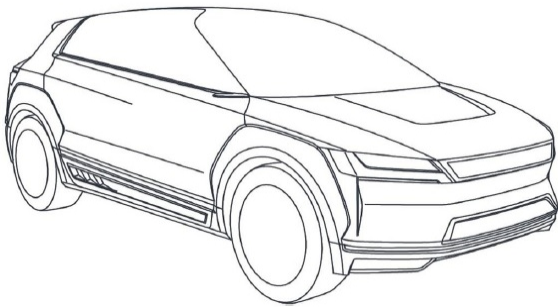


1.6

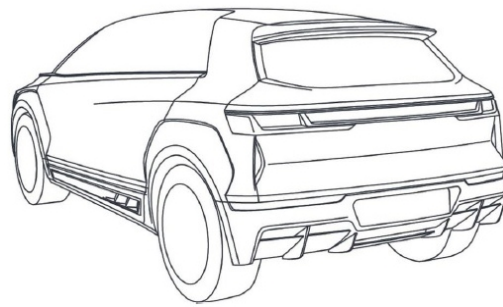
- (11) **Reg.nr.:** 086057
(21) **Søkn.nr.:** 20180729
(22) **Inngitt:** 2018.08.20
(24) **Løpedag:** 2018.08.20
(43) **Allm. tilgj.:** 2018.08.23
(15) **Registrert:** 2018.10.02
(45) **Kunngjort:** 2018.10.22
(18) **Reg. gjelder til:** 2023.08.20
(73) **Innehaver:** BYD COMPANY LIMITED, No. 3009, BYD Road, Pingshan, CN-518118 SHENZHEN GUANGDONG, Kina
(74) **Fullmektig:** ONSAGERS AS, Postboks 1813, Vika, 0123 OSLO, Norge
(50) **Anmerkninger:** Registreringen gjelder samregistrering.

Design 1

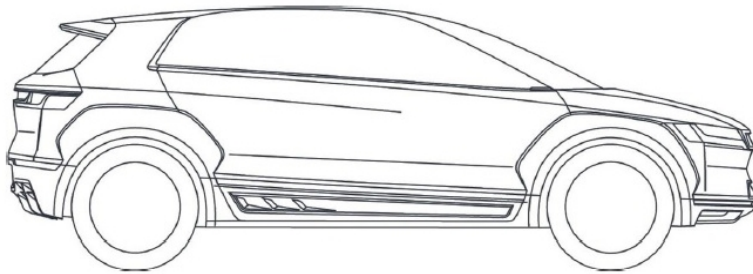
- (54) **Produkt:** Automobil
(51) **Klasse:** 12-08
(72) **Designer:** Yubo LIAN, No. 3009, BYD Road, Pingshan, 518118 SHENZHEN GUANGDONG, Kina (CN)
Leyang LI, No. 3009, BYD Road, Pingshan, 518118 SHENZHEN GUANGDONG, Kina (CN)
Wenquan TANG, No. 3009, BYD Road, Pingshan, 518118 SHENZHEN GUANGDONG, Kina (CN)
Wolfgang Josef EGGER, No.3009, BYD Road, Pingshan, 518118 SHENZHEN, GUANGDONG, Kina (CN)
(30) **Prioritet:** 2018.02.23, CN, 2018 3 00720124, 1, 2
(55) **Designavbildninger:**



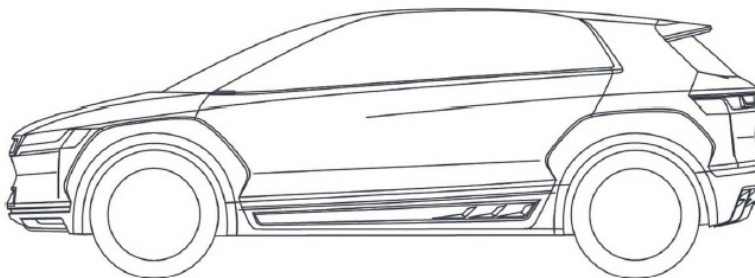
1.1



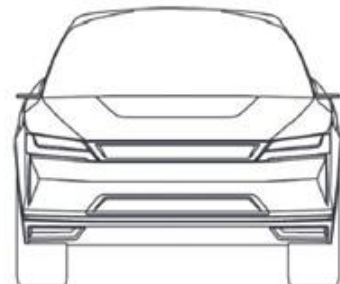
1.2



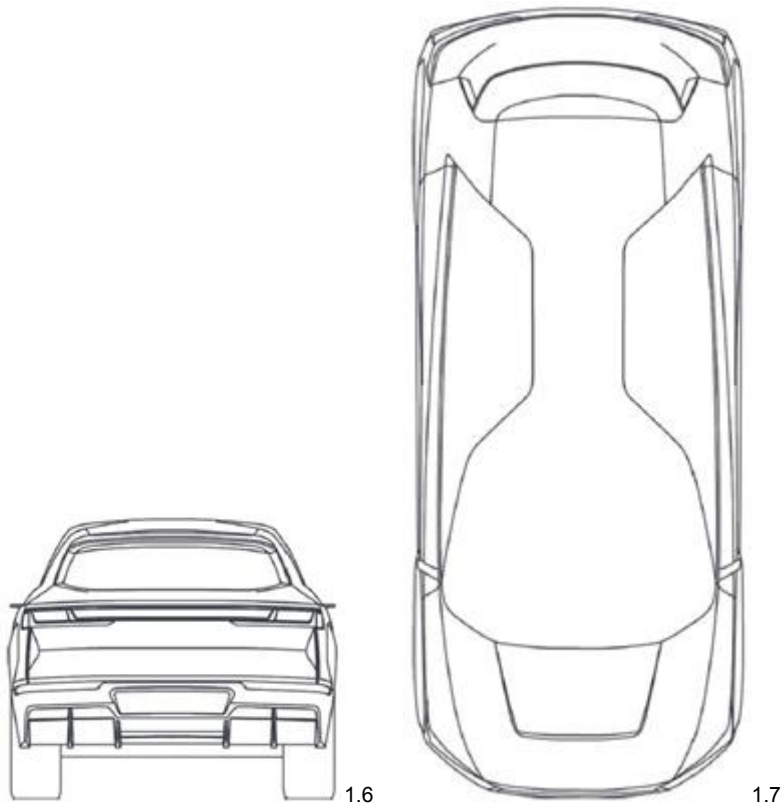
1.3



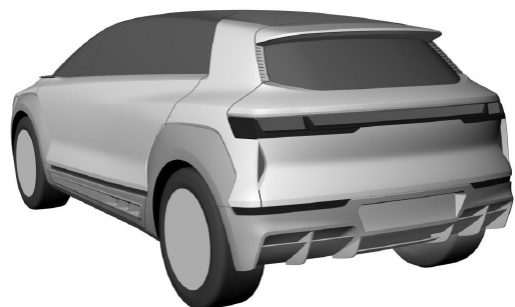
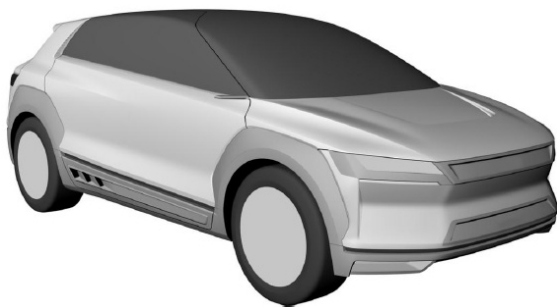
1.4



1.5

**Design 2**

- (54) **Produkt:** Automobil
(51) **Klasse:** 12-08
(72) **Designer:** Yubo LIAN, No. 3009, BYD Road, Pingshan, 518118 SHENZHEN GUANGDONG, Kina (CN)
Leyang LI, No. 3009, BYD Road, Pingshan, 518118 SHENZHEN GUANGDONG, Kina (CN)
Wenquan TANG, No. 3009, BYD Road, Pingshan, 518118 SHENZHEN GUANGDONG, Kina (CN)
Wolfgang Josef EGGER, No.3009, BYD Road, Pingshan, 518118 SHENZHEN, GUANGDONG, Kina (CN)
(30) **Prioritet:** 2018.02.23, CN, 2018 3 00720124, 1, 2
(55) **Designavbildninger:**





2.4



2.5



2.6

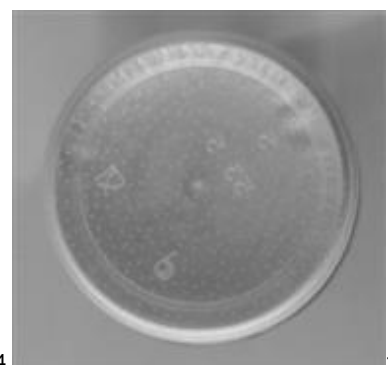
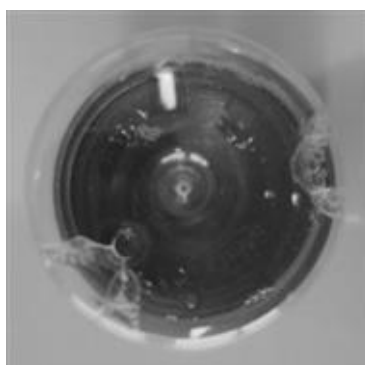


2.7

- (11) **Reg.nr.:** 086058
(21) **Søkn.nr.:** 20180692
(22) **Inngitt:** 2018.07.31
(24) **Løpedag:** 2018.07.31
(43) **Allm. tilgj.:** 2018.10.02
(15) **Registrert:** 2018.10.02
(45) **Kunngjort:** 2018.10.22
(18) **Reg. gjelder til:** 2023.07.31
(73) **Innehaver:** SANSA VALORE AS, Glynitveien 21, 1400 SKI, Norge
(74) **Fullmektig:** ATTORNEY ANGELICA COPPINI, c/o Trademack-Formir, Spinola Road 137, MT-STJ3011 ST. JULIANS, Malta

Design 1

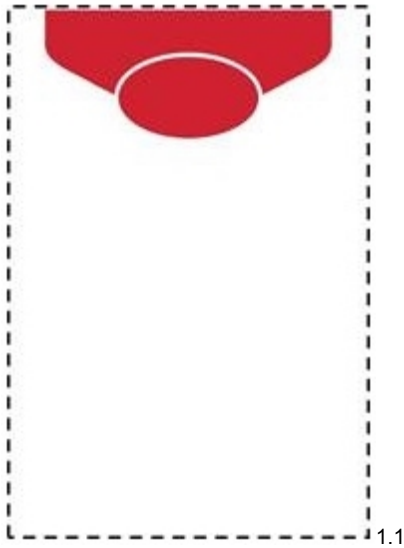
- (54) **Produkt:** Drikkebeholder (emballasje)
(51) **Klasse:** 09-01
(72) **Designer:** SANSA VALORE AS, Glynitveien 21, 1400 SKI
(55) **Designavbildninger:**



- (11) **Reg.nr.:** 086059
(21) **Søkn.nr.:** 20180767
(22) **Inngitt:** 2018.08.31
(24) **Løpedag:** 2018.08.31
(43) **Allm. tilgj.:** 2018.08.31
(15) **Registrert:** 2018.10.03
(45) **Kunngjort:** 2018.10.22
(18) **Reg. gjelder til:** 2023.08.31
(73) **Innehaver:** Orkla Foods Norge AS, Postboks 711, 1411 KOLBOTN, Norge
(74) **Fullmektig:** ONSAGERS AS, Postboks 1813, Vika, 0123 OSLO, Norge

Design 1

- (54) **Produkt:** Del av emballasje
(51) **Klasse:** 09-03
(72) **Designer:** Designkontoret Silver KB, Kungsgatan 55, 11122 STOCKHOLM, Sverige (SE)
(50) **Anmerkning:** Designet er i farger.
(55) **Designavbildninger:**



- (11) **Reg.nr.:** 086060
(21) **Søkn.nr.:** 20180770
(22) **Inngitt:** 2018.08.31
(24) **Løpedag:** 2018.08.31
(43) **Allm. tilgj.:** 2018.08.31
(15) **Registrert:** 2018.10.03
(45) **Kunngjort:** 2018.10.22
(18) **Reg. gjelder til:** 2023.08.31
(73) **Innehaver:** Orkla Foods Norge AS, Postboks 711, 1411 KOLBOTN, Norge
(74) **Fullmektig:** ONSAGERS AS, Postboks 1813, Vika, 0123 OSLO, Norge
(50) **Anmerkninger:** Registreringen gjelder samregistrering.

Design 1

- (54) **Produkt:** Ornement
(51) **Klasse:** 32-00
(72) **Designer:** Designkontoret Silver KB, Kungsgatan 55, 11122 STOCKHOLM, Sverige (SE)
(50) **Anmerking:** Designet er i farger.
(55) **Designavbildninger:**



1.1



1.2

Design 2

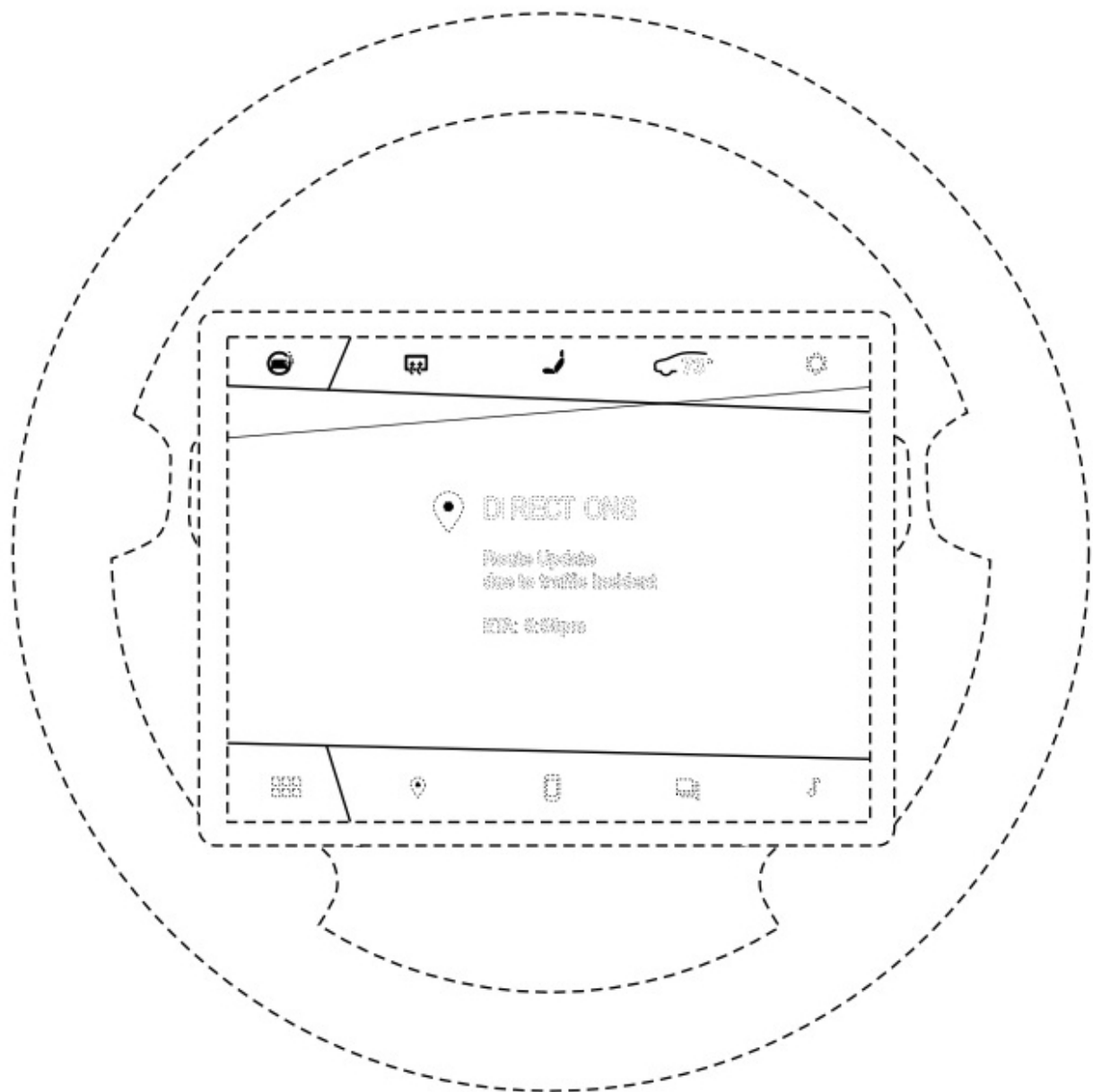
- (54) **Produkt:** Ornamment
(51) **Klasse:** 32-00
(72) **Designer:** Designkontoret Silver KB, Kungsgatan 55, 11122 STOCKHOLM, Sverige (SE)
(50) **Anmerkning:** Designet er i farger.
(55) **Designavbildninger:**



- (11) **Reg.nr.:** 086061
(21) **Søkn.nr.:** 20180229
(22) **Inngitt:** 2018.03.05
(24) **Løpedag:** 2018.03.05
(43) **Allm. tilgj.:** 2018.03.05
(15) **Registrert:** 2018.10.03
(45) **Kunngjort:** 2018.10.22
(18) **Reg. gjelder til:** 2023.03.05
(73) **Innehaver:** Byton Limited, Suite 1312, Tower 1, Lippo Centre, 89 Queensway, HK-ADMIRALTY, Hong Kong
(74) **Fullmektig:** ONSAGERS AS, Postboks 1813, Vika, 0123 OSLO, Norge
(50) **Anmerkninger:** Registreringen gjelder samregistrering.

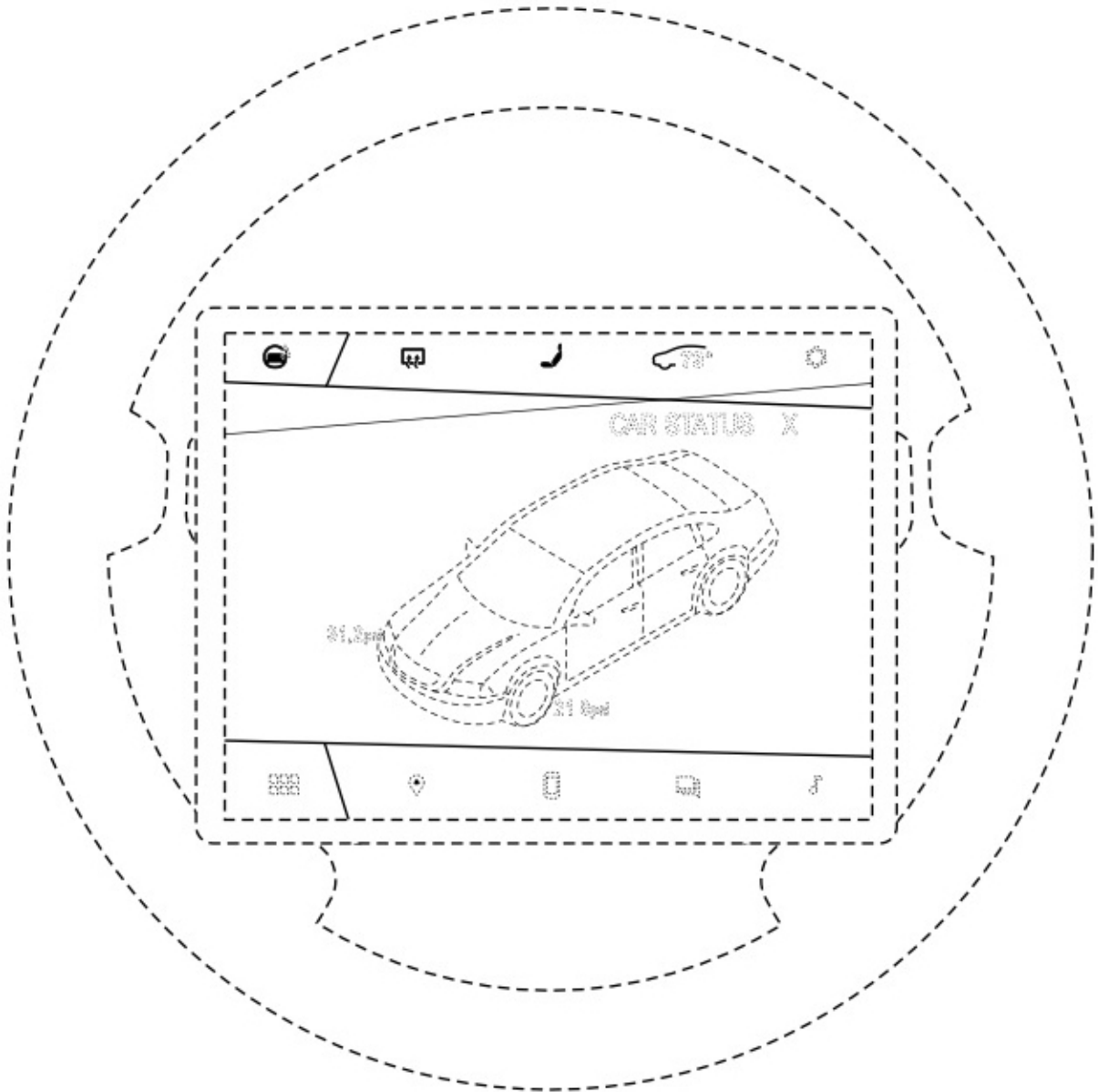
Design 1

- (54) **Produkt:** Del av skjermbilde med grafisk brukegrensesnitt
(51) **Klasse:** 14-04
(72) **Designer:** Wolfram Luchner, 12735 Alto Verde Ln, CA94022 LOS ALTOS HILLS, USA (US)
Gerhard KREMER, 3401 Iron Point Drive #390, CA95134 SAN JOSE, USA (US)
(30) **Prioritet:** 2017.09.05, US, 29/616,346, 1, 2, 3, 4, 5, 6
(55) **Designavbildninger:**



Design 2

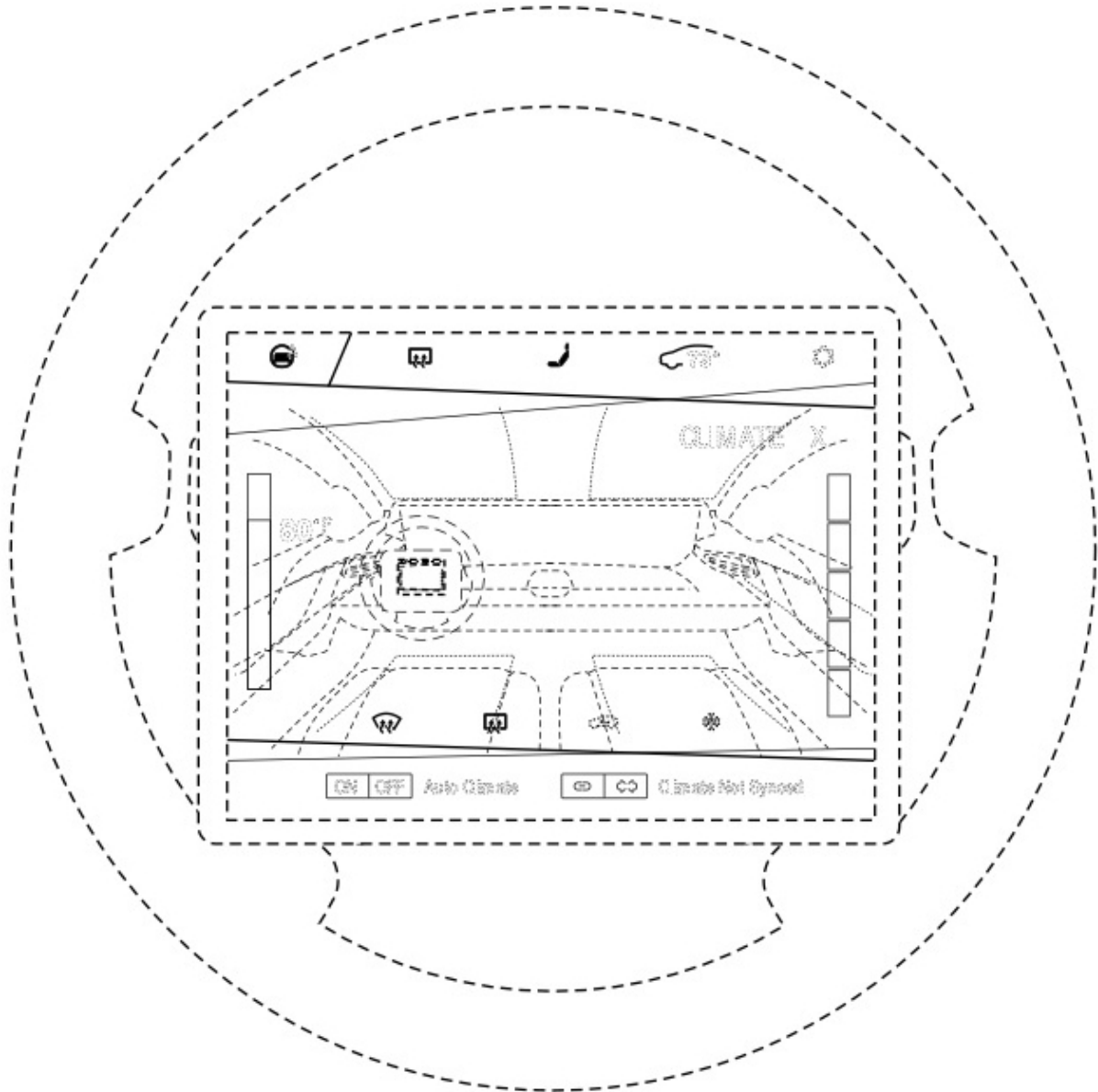
- (54) **Produkt:** Del av skjermbilde med grafisk brukegrensesnitt
(51) **Klasse:** 14-04
(72) **Designer:** Wolfram Luchner, 12735 Alto Verde Ln, CA94022 LOS ALTOS HILLS, USA (US)
Gerhard KREMER, 3401 Iron Point Drive #390, CA95134 SAN JOSE, USA (US)
(30) **Prioritet:** 2017.09.05, US, 29/616,346, 1, 2, 3, 4, 5, 6
(55) **Designavbildninger:**



2.1

Design 3

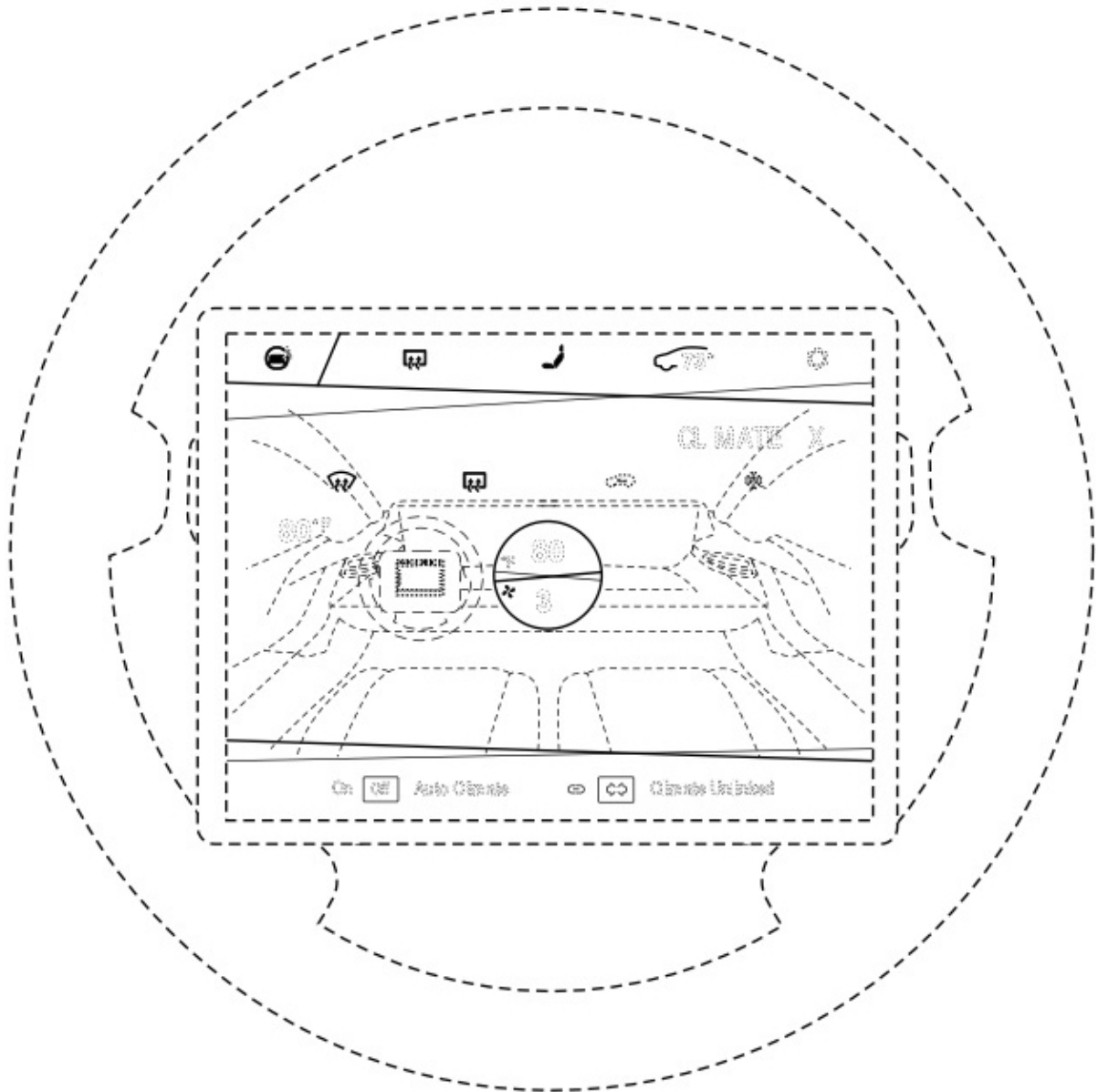
- (54) **Produkt:** Del av skjerm bilde med grafisk brukegrensesnitt
(51) **Klasse:** 14-04
(72) **Designer:** Wolfram Luchner, 12735 Alto Verde Ln, CA94022 LOS ALTOS HILLS, USA (US)
Gerhard KREMER, 3401 Iron Point Drive #390, CA95134 SAN JOSE, USA (US)
(30) **Prioritet:** 2017.09.05, US, 29/616,346, 1, 2, 3, 4, 5, 6
(55) **Designavbildninger:**



3.1

Design 4

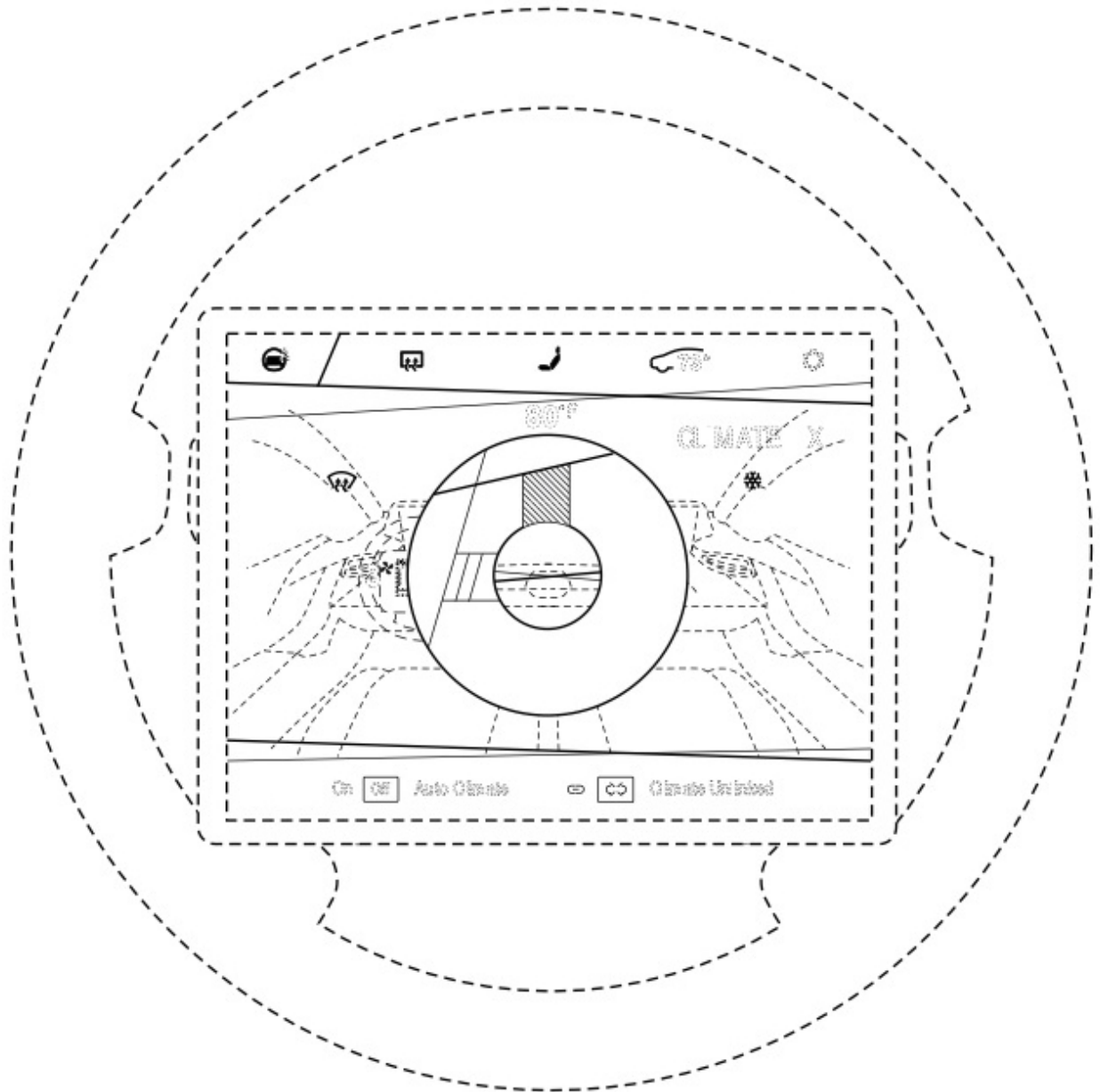
- (54) **Produkt:** Del av skjerm bilde med grafisk brukegrensesnitt
(51) **Klasse:** 14-04
(72) **Designer:** Wolfram Luchner, 12735 Alto Verde Ln, CA94022 LOS ALTOS HILLS, USA (US)
Gerhard KREMER, 3401 Iron Point Drive #390, CA95134 SAN JOSE, USA (US)
(30) **Prioritet:** 2017.09.05, US, 29/616,346, 1, 2, 3, 4, 5, 6
(55) **Designavbildninger:**



4.1

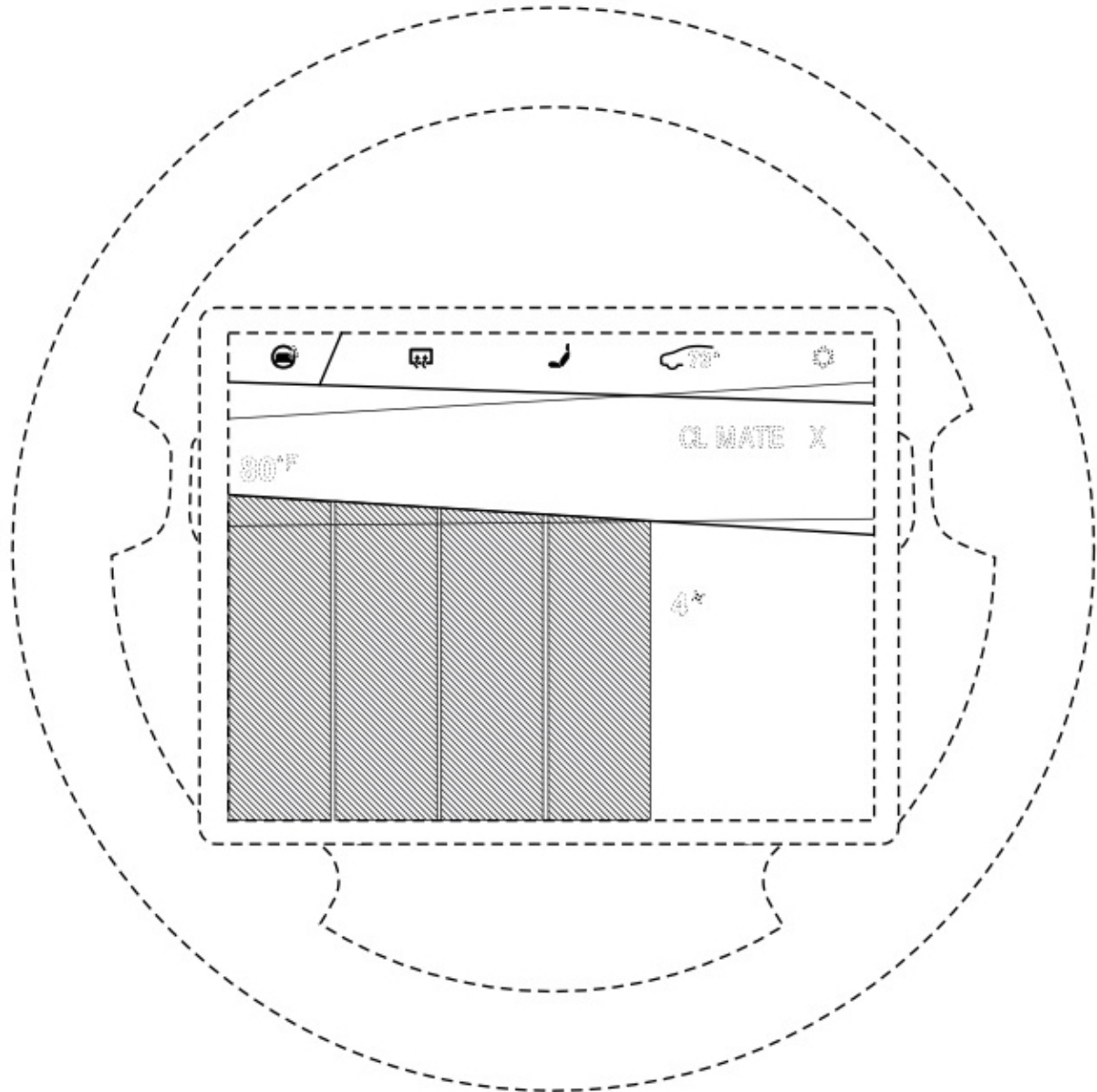
Design 5

- (54) **Produkt:** Del av skjermbilde med grafisk brukegrensesnitt
(51) **Klasse:** 14-04
(72) **Designer:** Wolfram Luchner, 12735 Alto Verde Ln, CA94022 LOS ALTOS HILLS, USA (US)
Gerhard KREMER, 3401 Iron Point Drive #390, CA95134 SAN JOSE, USA (US)
(30) **Prioritet:** 2017.09.05, US, 29/616,346, 1, 2, 3, 4, 5, 6
(55) **Designavbildninger:**



Design 6

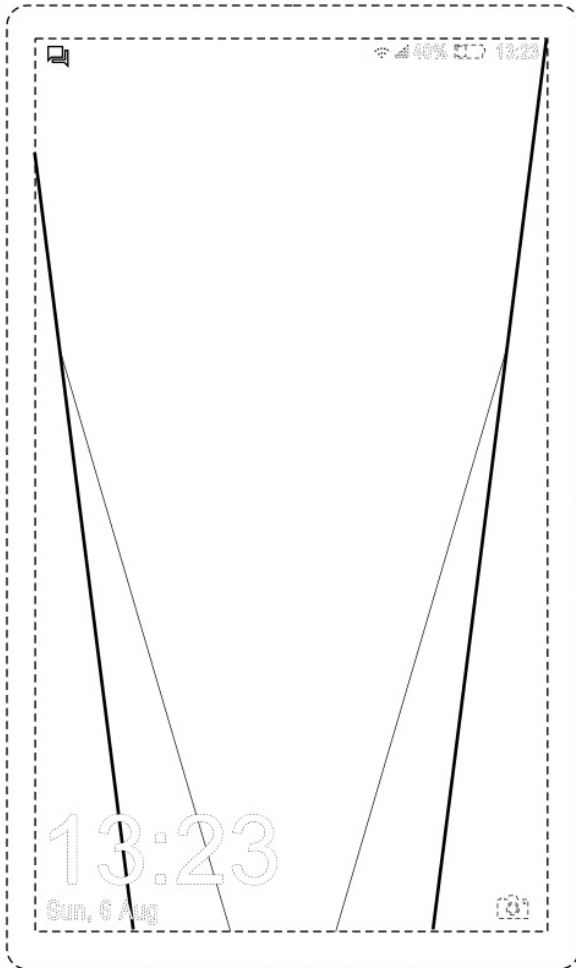
- (54) **Produkt:** Del av skjermbilde med grafisk brukegrensesnitt
(51) **Klasse:** 14-04
(72) **Designer:** Wolfram Luchner, 12735 Alto Verde Ln, CA94022 LOS ALTOS HILLS, USA (US)
Gerhard KREMER, 3401 Iron Point Drive #390, CA95134 SAN JOSE, USA (US)
(30) **Prioritet:** 2017.09.05, US, 29/616,346, 1, 2, 3, 4, 5, 6
(55) **Designavbildninger:**



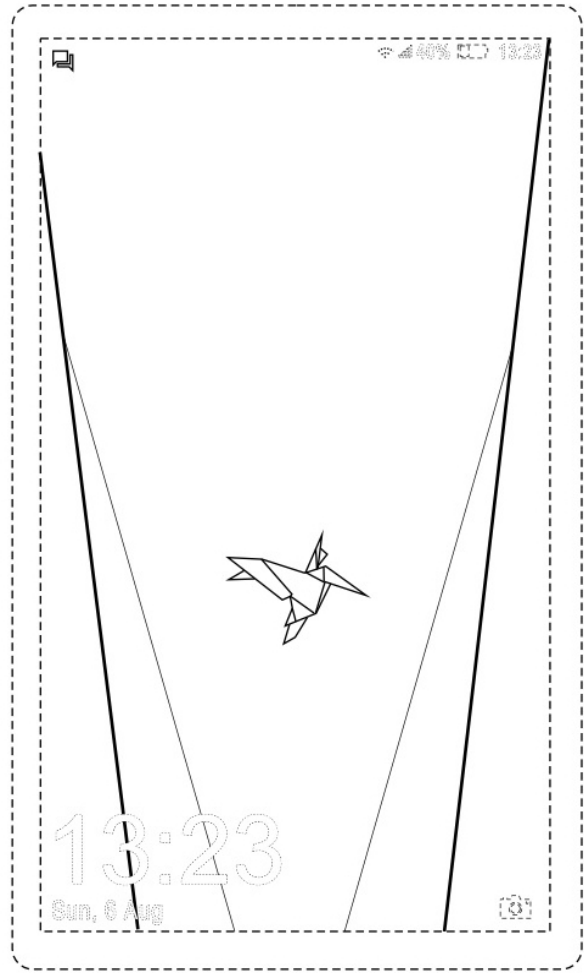
6.1

Design 7

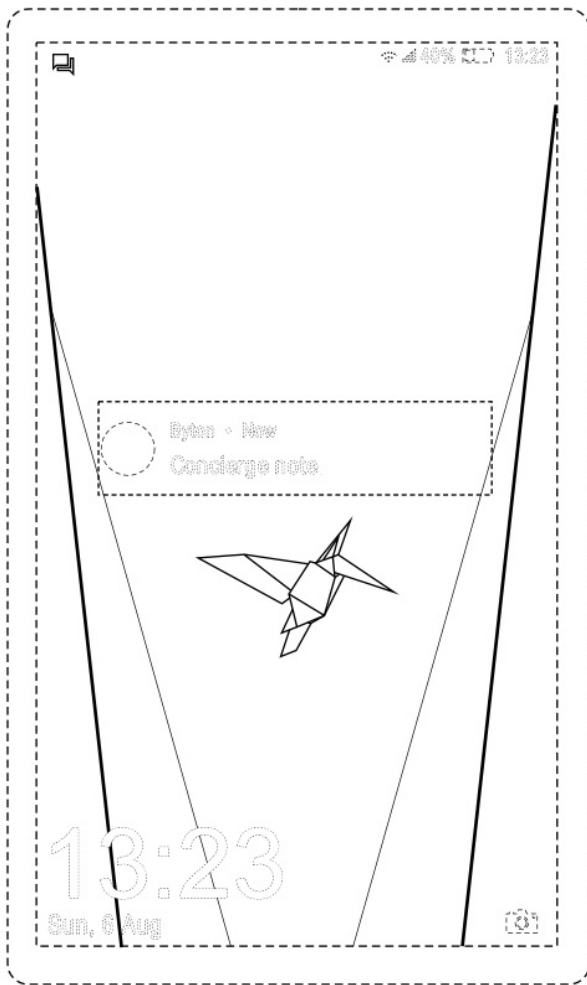
- (54) **Produkt:** Del av skjermbilde med grafisk brukegrensesnitt (animasjon)
(51) **Klasse:** 14-04
(72) **Designer:** Wolfram Luchner, 12735 Alto Verde Ln, CA94022 LOS ALTOS HILLS, USA (US)
Dominick Aviado, 890 Bush Street #307, CA94108 SAN FRANCISCO, USA (US)
(30) **Prioritet:** 2017.09.05, US, 29/616,347, 7, 8, 9, 10, 11, 12
(50) **Anmerkning:** Beskrivelse: På et skjermbilde med fire skråstilte, vertikale striper dukker det midt i bildet opp en fuglelignende figur, satt sammen av geometriske figurer, som slår lett med vingene.
(55) **Designavbildninger:**



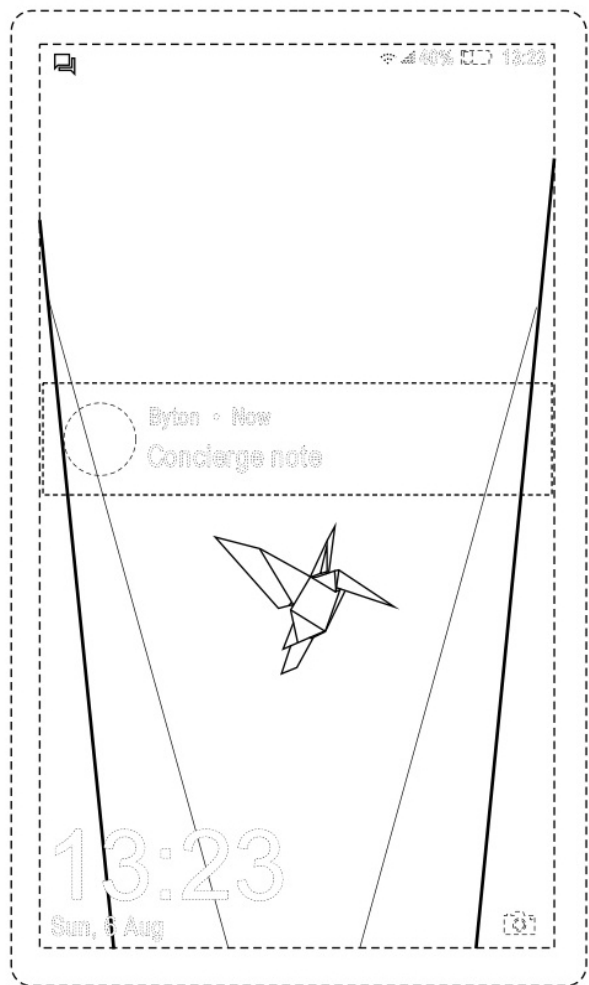
7.1



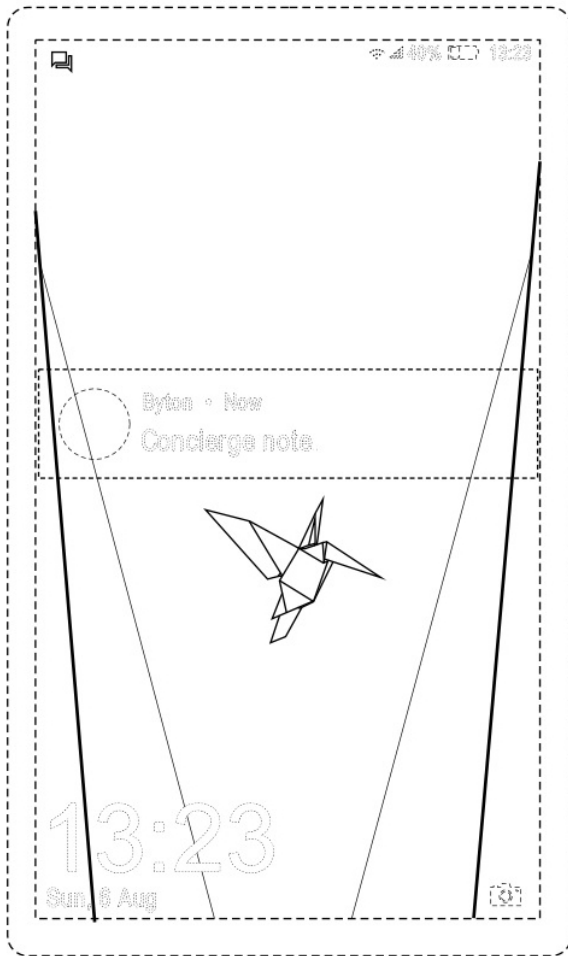
7.2



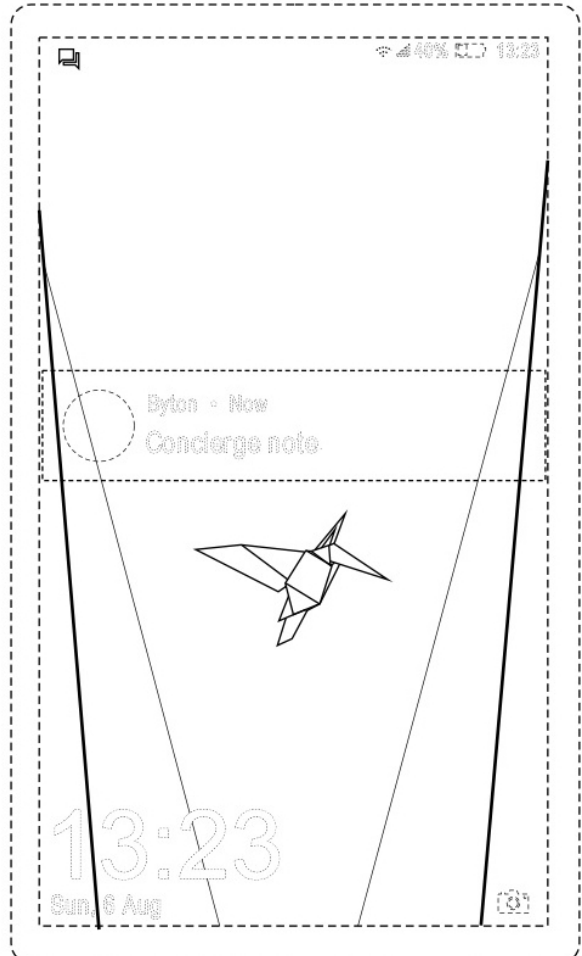
7.3



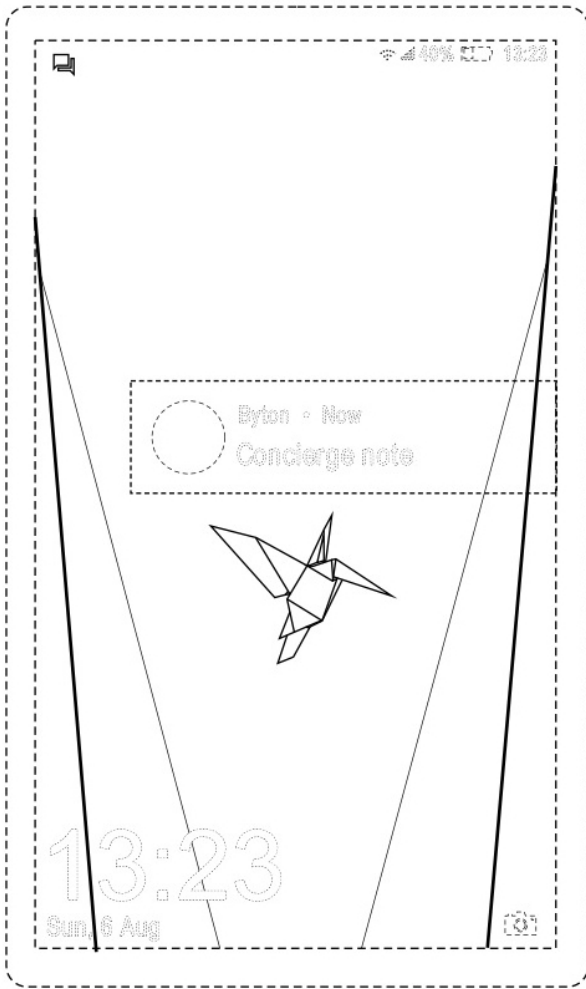
7.4



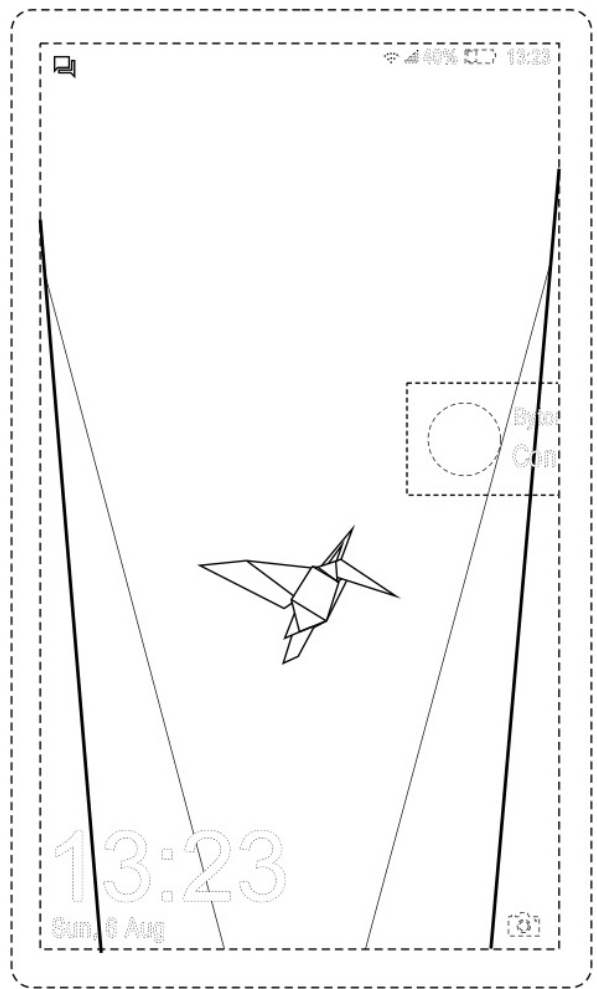
7.5



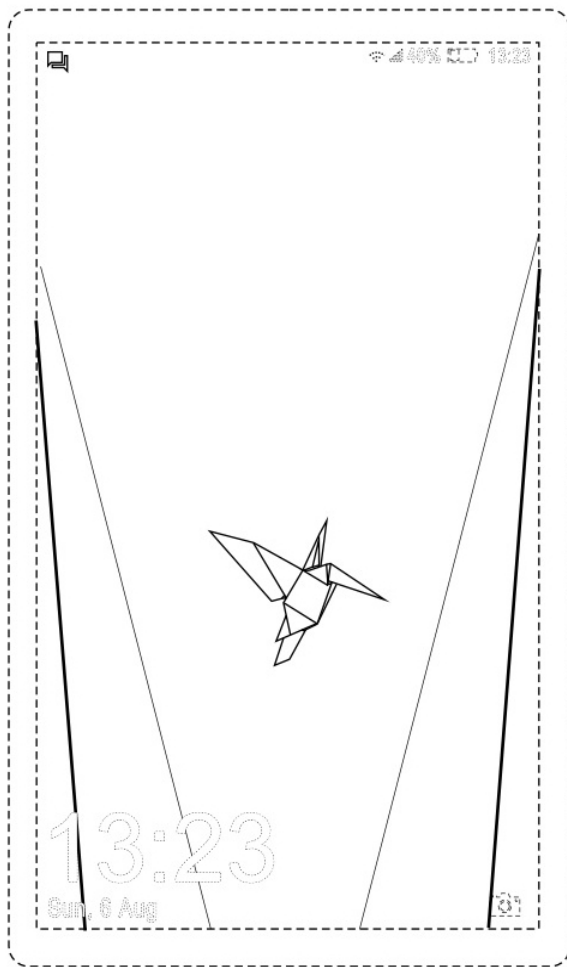
7.6



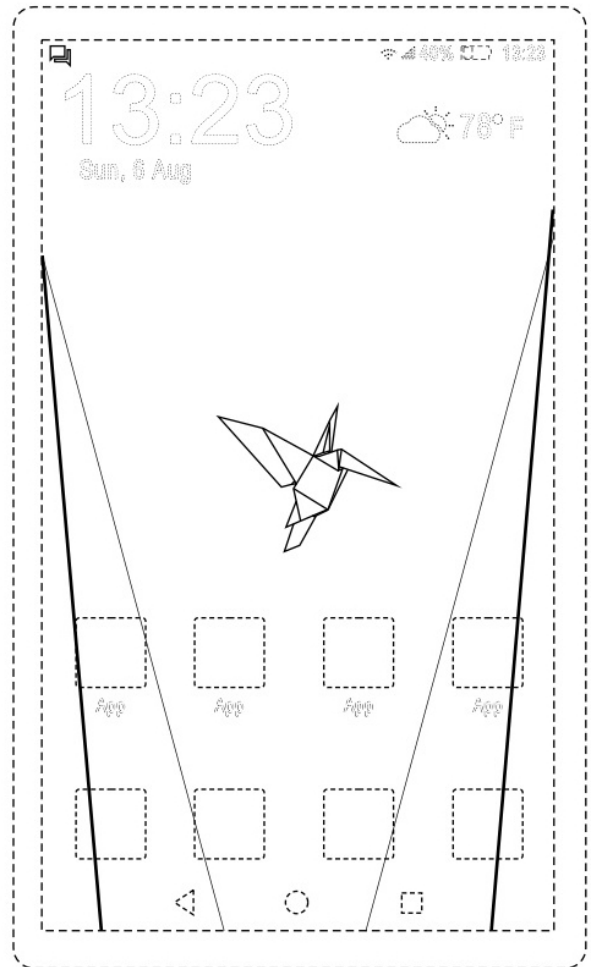
7.7



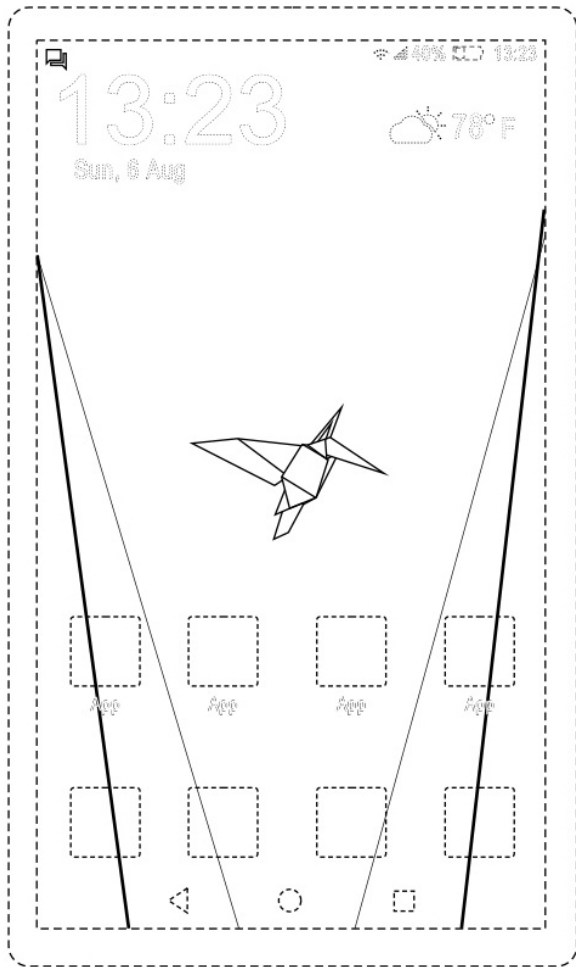
7.8



7.9



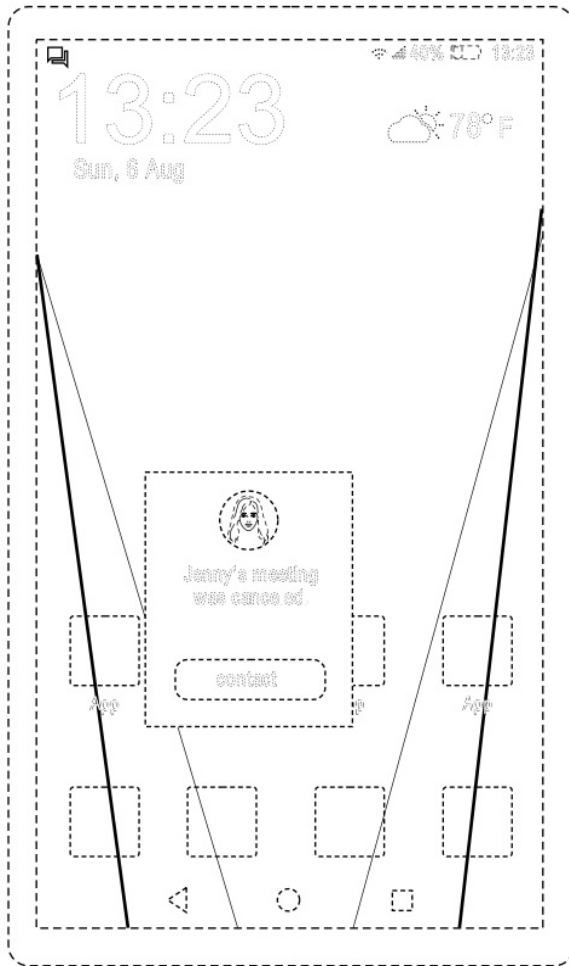
7.10



7.11

Design 8

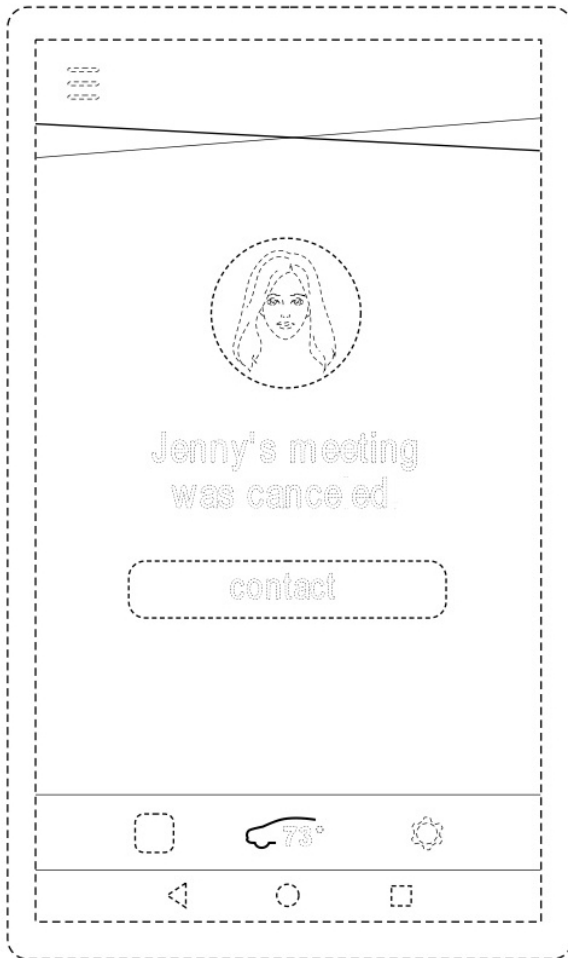
- (54) **Produkt:** Del av skjermbilde med grafisk brukegrensesnitt
(51) **Klasse:** 14-04
(72) **Designer:** Wolfram Luchner, 12735 Alto Verde Ln, CA94022 LOS ALTOS HILLS, USA (US)
Dominick Aviado, 890 Bush Street #307, CA94108 SAN FRANCISCO, USA (US)
(30) **Prioritet:** 2017.09.05, US, 29/616,347, 7, 8, 9, 10, 11, 12
(55) **Designavbildninger:**



8.1

Design 9

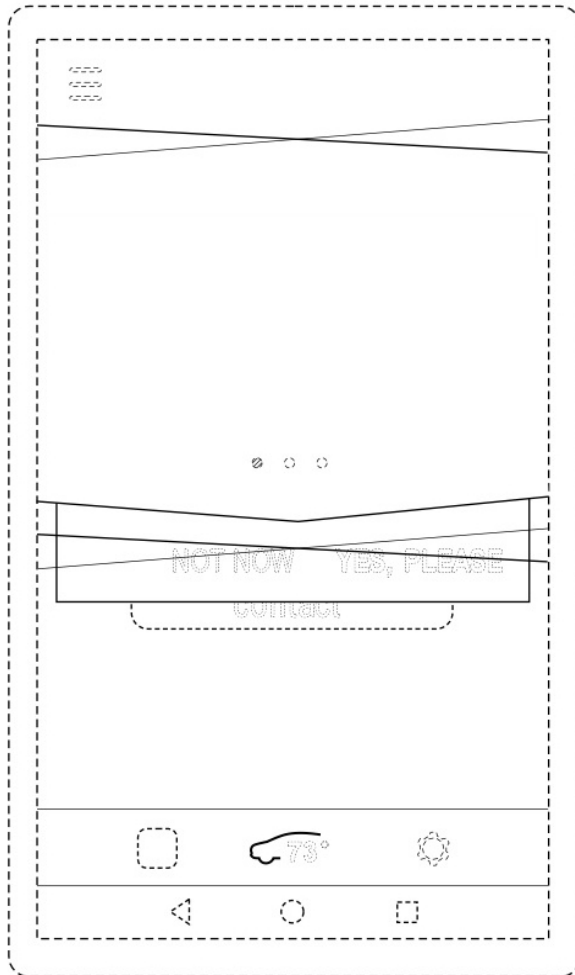
- (54) **Produkt:** Del av skjermbilde med grafisk brukegrensesnitt
(51) **Klasse:** 14-04
(72) **Designer:** Wolfram Luchner, 12735 Alto Verde Ln, CA94022 LOS ALTOS HILLS, USA (US)
Dominick Aviado, 890 Bush Street #307, CA94108 SAN FRANCISCO, USA (US)
(30) **Prioritet:** 2017.09.05, US, 29/616,347, 7, 8, 9, 10, 11, 12
(55) **Designavbildninger:**



9.1

Design 10

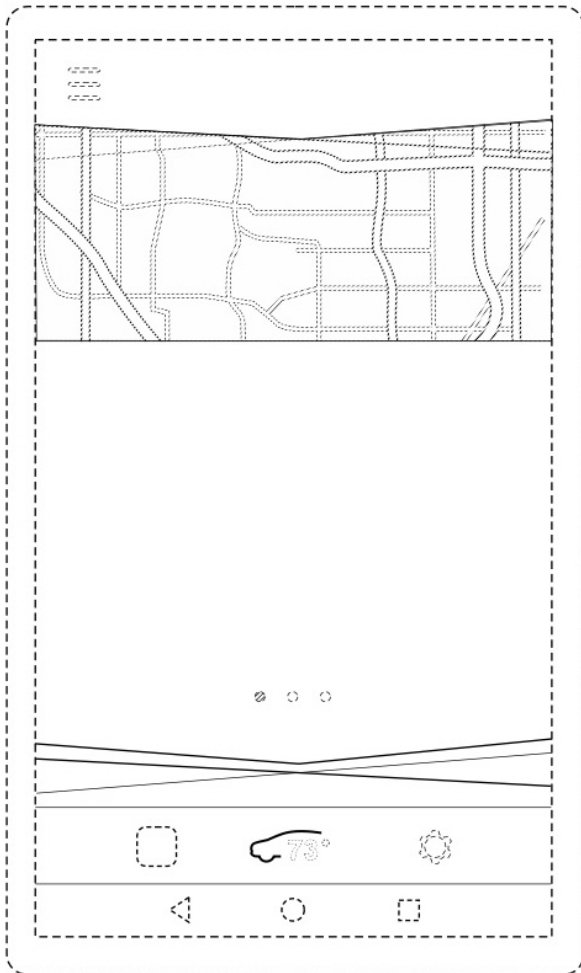
- (54) **Produkt:** Del av skjermbilde med grafisk brukegrensesnitt
(51) **Klasse:** 14-04
(72) **Designer:** Wolfram Luchner, 12735 Alto Verde Ln, CA94022 LOS ALTOS HILLS, USA (US)
Dominick Aviado, 890 Bush Street #307, CA94108 SAN FRANCISCO, USA (US)
(30) **Prioritet:** 2017.09.05, US, 29/616,347, 7, 8, 9, 10, 11, 12
(55) **Designavbildninger:**



10.1

Design 11

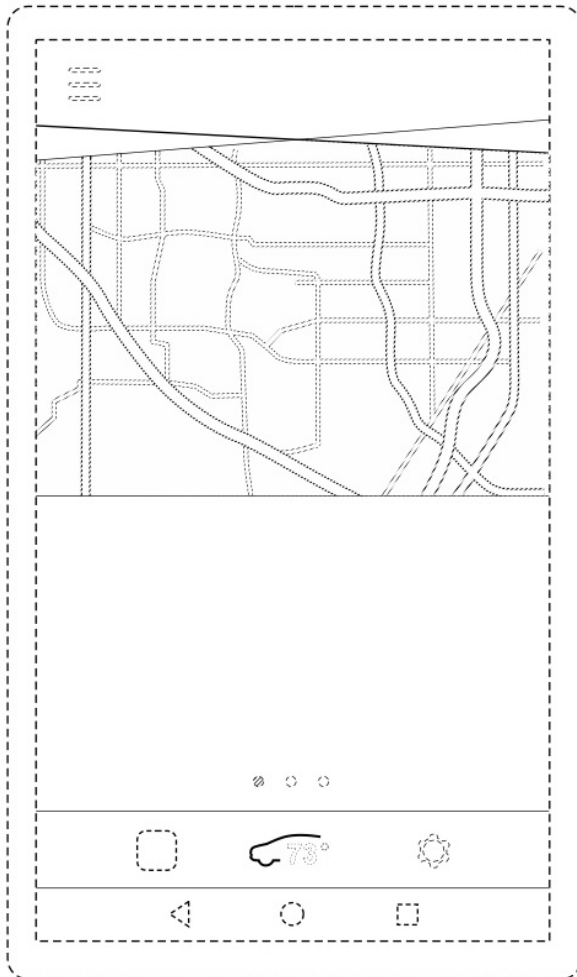
- (54) **Produkt:** Del av skjermbilde med grafisk brukegrensesnitt
(51) **Klasse:** 14-04
(72) **Designer:** Wolfram Luchner, 12735 Alto Verde Ln, CA94022 LOS ALTOS HILLS, USA (US)
Dominick Aviado, 890 Bush Street #307, CA94108 SAN FRANCISCO, USA (US)
(30) **Prioritet:** 2017.09.05, US, 29/616,347, 7, 8, 9, 10, 11, 12
(55) **Designavbildninger:**



11.1

Design 12

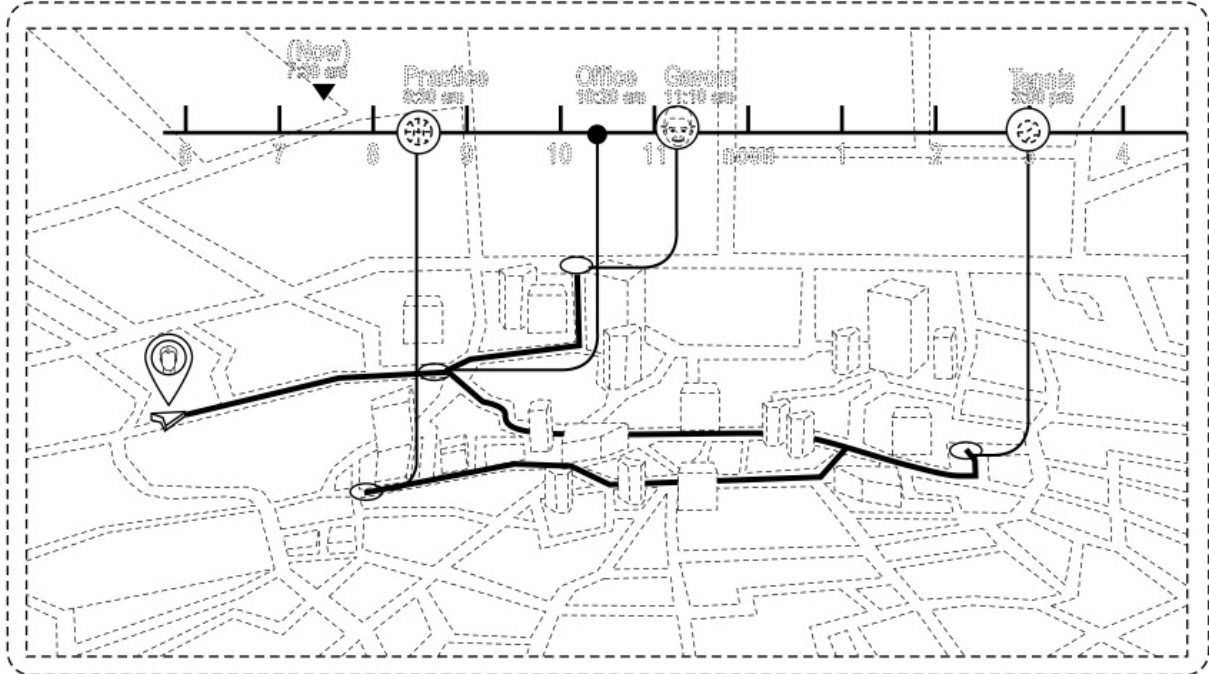
- (54) **Produkt:** Del av skjermbilde med grafisk brukegrensesnitt
(51) **Klasse:** 14-04
(72) **Designer:** Wolfram Luchner, 12735 Alto Verde Ln, CA94022 LOS ALTOS HILLS, USA (US)
Dominick Aviado, 890 Bush Street #307, CA94108 SAN FRANCISCO, USA (US)
(30) **Prioritet:** 2017.09.05, US, 29/616,347, 7, 8, 9, 10, 11, 12
(55) **Designavbildninger:**



12.1

Design 13

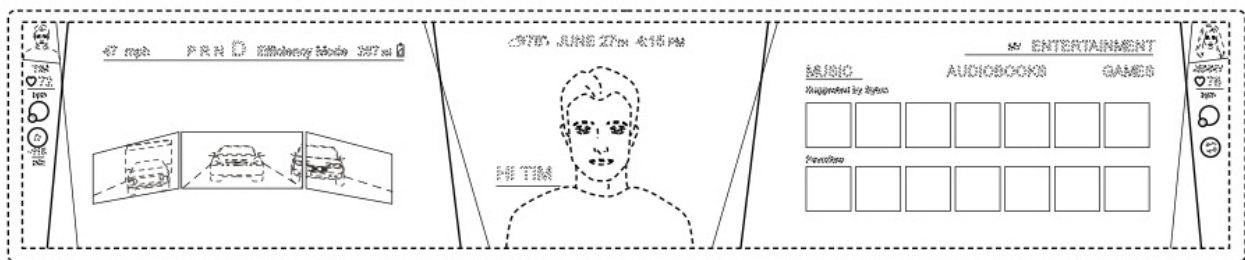
- (54) **Produkt:** Del av skjermbilde med grafisk brukegrensesnitt
 (51) **Klasse:** 14-04
 (72) **Designer:** Wolfram Luchner, 12735 Alto Verde Ln, CA94022 LOS ALTOS HILLS, USA (US)
 Gerhard KREMER, 3401 Iron Point Drive #390, CA95134 SAN JOSE, USA (US)
 Ari Romano Pfefferkorn, 16012 Flintlock Road, CA95014 CUPERTINO, USA (US)
 (30) **Prioritet:** 2017.09.05, US, 29/616,340, 13
 (55) **Designavbildninger:**



13.1

Design 14

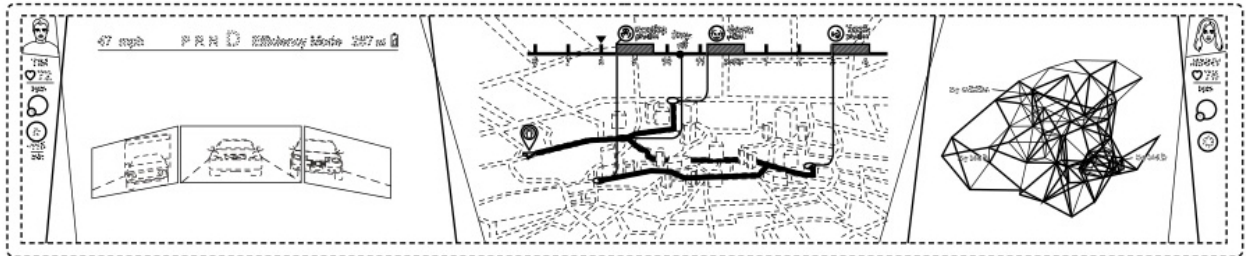
- (54) **Produkt:** Del av skjermbilde med grafisk brukegrensesnitt
 (51) **Klasse:** 14-04
 (72) **Designer:** Wolfram Luchner, 12735 Alto Verde Ln, CA94022 LOS ALTOS HILLS, USA (US)
 Gerhard KREMER, 3401 Iron Point Drive #390, CA95134 SAN JOSE, USA (US)
 Dominick Aviado, 890 Bush Street #307, CA94108 SAN FRANCISCO, USA (US)
 (30) **Prioritet:** 2017.09.05, US, 29/616,348, 14, 15
 (55) **Designavbildninger:**



14.1

Design 15

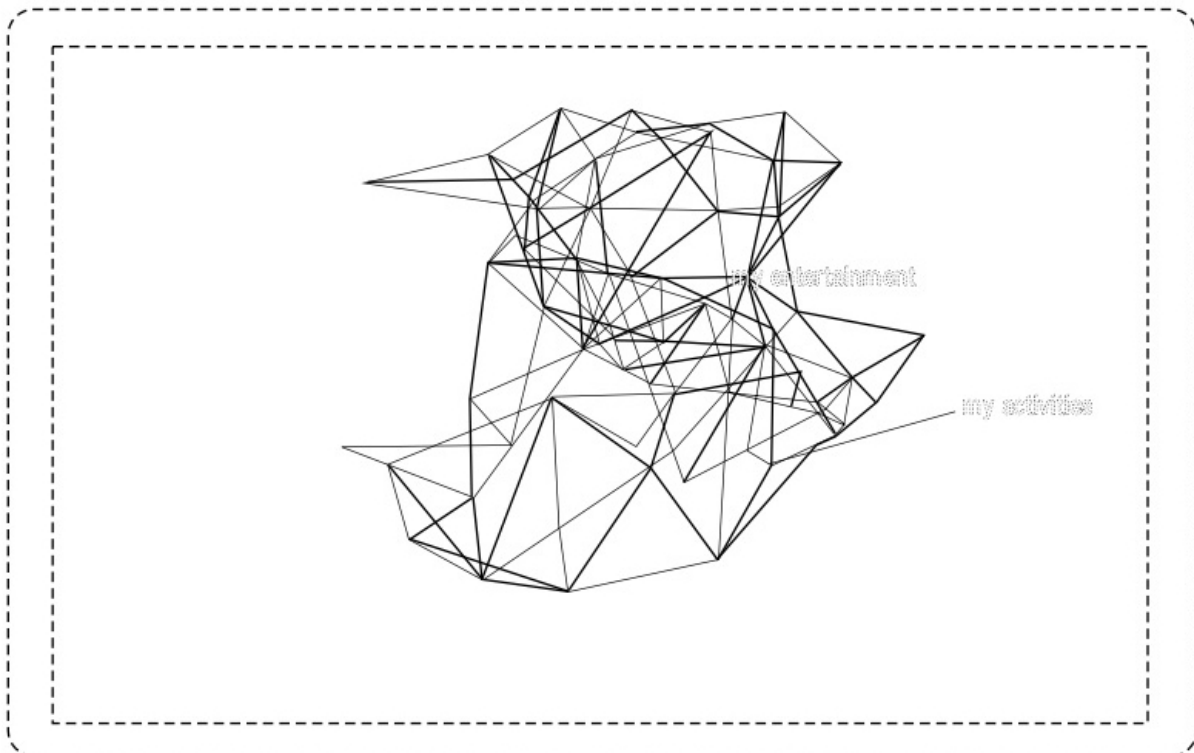
- (54) **Produkt:** Del av skjermbilde med grafisk brukegrensesnitt
 (51) **Klasse:** 14-04
 (72) **Designer:** Wolfram Luchner, 12735 Alto Verde Ln, CA94022 LOS ALTOS HILLS, USA (US)
 Gerhard KREMER, 3401 Iron Point Drive #390, CA95134 SAN JOSE, USA (US)
 Dominick Aviado, 890 Bush Street #307, CA94108 SAN FRANCISCO, USA (US)
 (30) **Prioritet:** 2017.09.05, US, 29/616,348, 14, 15
 (55) **Designavbildninger:**



15.1

Design 16

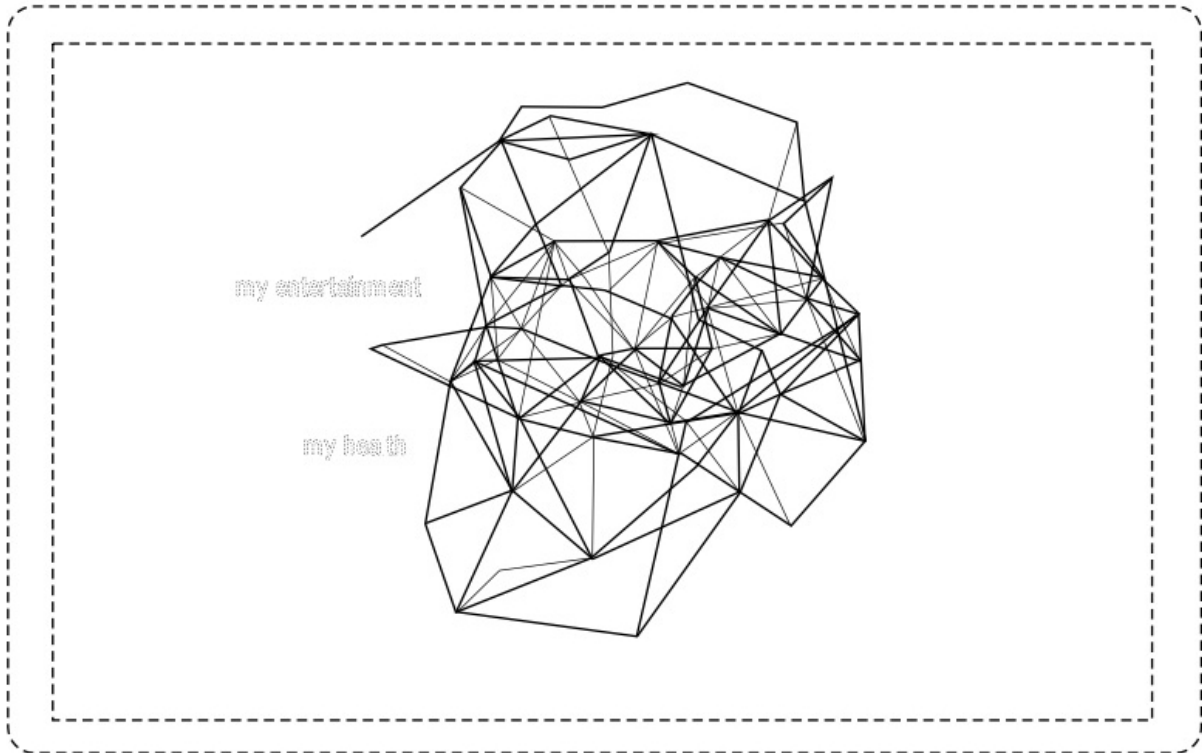
- (54) **Produkt:** Del av skjermbilde med grafisk brukegrensesnitt
 (51) **Klasse:** 14-04
 (72) **Designer:** Wolfram Luchner, 12735 Alto Verde Ln, CA94022 LOS ALTOS HILLS, USA (US)
 Gerhard KREMER, 3401 Iron Point Drive #390, CA95134 SAN JOSE, USA (US)
 (30) **Prioritet:** 2017.09.05, US, 29/616,344, 16, 17, 18
 (55) **Designavbildninger:**



16.1

Design 17

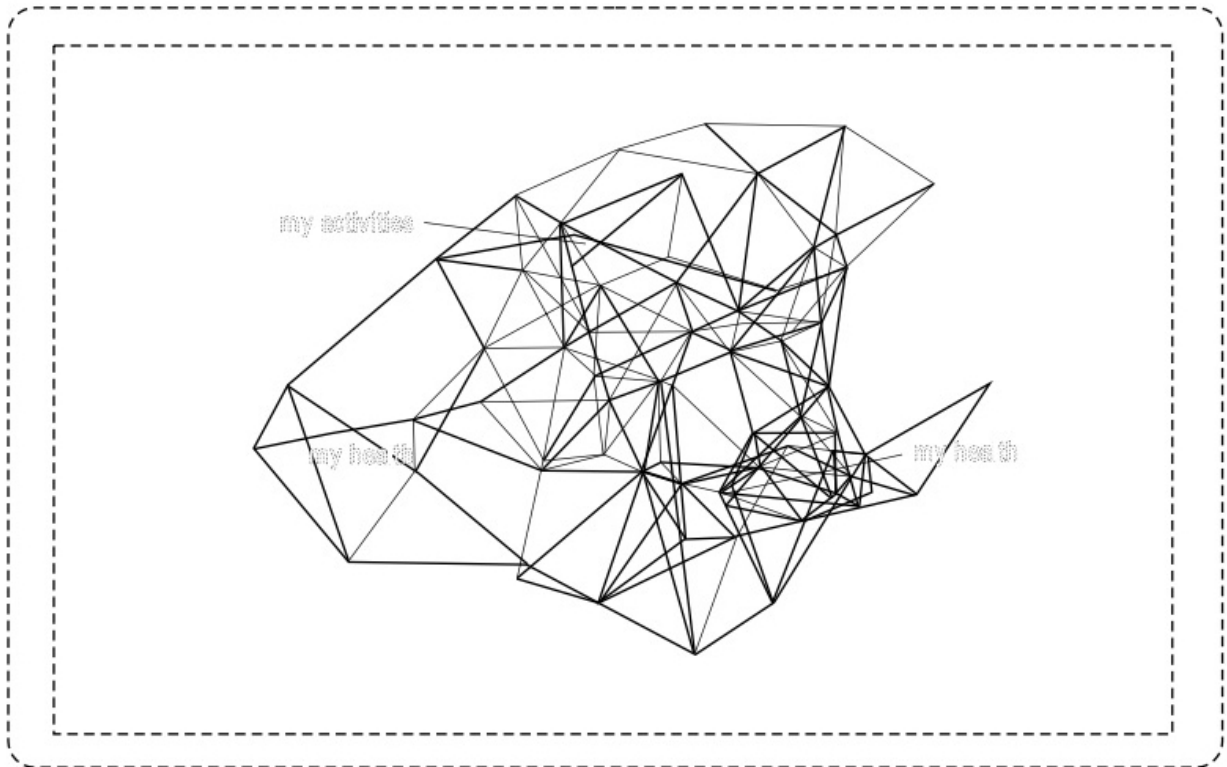
- (54) **Produkt:** Del av skjermbilde med grafisk brukegrensesnitt
(51) **Klasse:** 14-04
(72) **Designer:** Wolfram Luchner, 12735 Alto Verde Ln, CA94022 LOS ALTOS HILLS, USA (US)
Gerhard KREMER, 3401 Iron Point Drive #390, CA95134 SAN JOSE, USA (US)
(30) **Prioritet:** 2017.09.05, US, 29/616,344, 16, 17, 18
(55) **Designavbildninger:**



17.1

Design 18

- (54) **Produkt:** Del av skjermbilde med grafisk brukegrensesnitt
(51) **Klasse:** 14-04
(72) **Designer:** Wolfram Luchner, 12735 Alto Verde Ln, CA94022 LOS ALTOS HILLS, USA (US)
Gerhard KREMER, 3401 Iron Point Drive #390, CA95134 SAN JOSE, USA (US)
(30) **Prioritet:** 2017.09.05, US, 29/616,344, 16, 17, 18
(55) **Designavbildninger:**



18.1

Design 19

- (54) **Produkt:** Del av skjermbilde med grafisk brukegrensesnitt
(51) **Klasse:** 14-04
(72) **Designer:** Wolfram Luchner, 12735 Alto Verde Ln, CA94022 LOS ALTOS HILLS, USA (US)
Dominick Aviado, 890 Bush Street #307, CA94108 SAN FRANCISCO, USA (US)
(30) **Prioritet:** 2017.09.05, US, 29/616,349, 19, 20, 21
(55) **Designavbildninger:**



19.1

Design 20

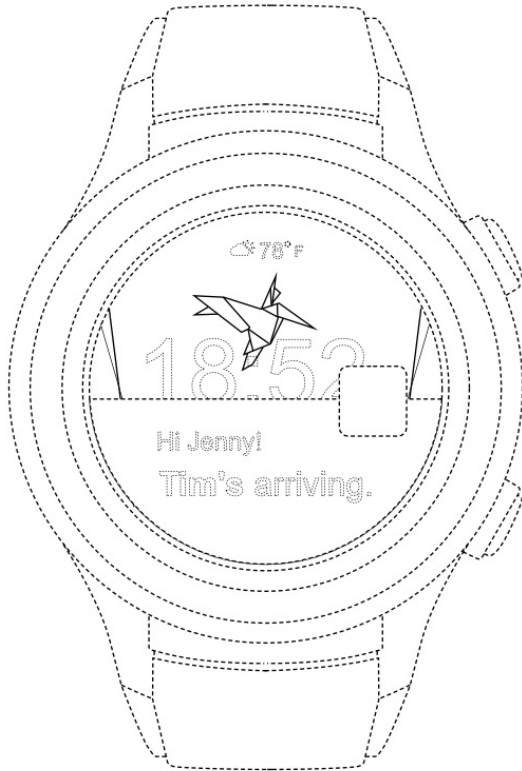
- (54) **Produkt:** Del av skjermbilde med grafisk brukegrensesnitt
(51) **Klasse:** 14-04
(72) **Designer:** Wolfram Luchner, 12735 Alto Verde Ln, CA94022 LOS ALTOS HILLS, USA (US)
Dominick Aviado, 890 Bush Street #307, CA94108 SAN FRANCISCO, USA (US)
(30) **Prioritet:** 2017.09.05, US, 29/616,349, 19, 20, 21
(55) **Designavbildninger:**



20.1

Design 21

- (54) **Produkt:** Del av skjermbilde med grafisk brukegrensesnitt
(51) **Klasse:** 14-04
(72) **Designer:** Wolfram Luchner, 12735 Alto Verde Ln, CA94022 LOS ALTOS HILLS, USA (US)
Dominick Aviado, 890 Bush Street #307, CA94108 SAN FRANCISCO, USA (US)
(30) **Prioritet:** 2017.09.05, US, 29/616,349, 19, 20, 21
(55) **Designavbildninger:**



21.1

Design 22

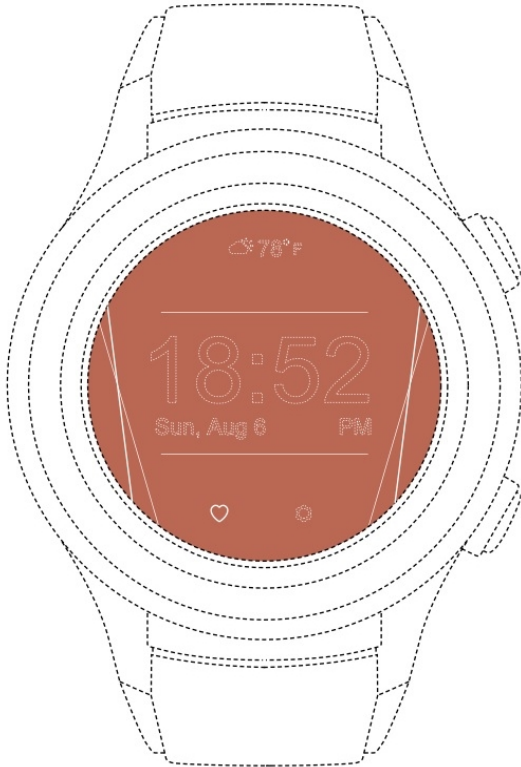
- (54) **Produkt:** Del av skjerm bilde med grafisk brukegrensesnitt
(51) **Klasse:** 14-04
(72) **Designer:** Wolfram Luchner, 12735 Alto Verde Ln, CA94022 LOS ALTOS HILLS, USA (US)
Dominick Aviado, 890 Bush Street #307, CA94108 SAN FRANCISCO, USA (US)
(30) **Prioritet:** 2017.09.05, US, 29/616,356, 22
(55) **Designavbildninger:**



22.3

Design 23

- (54) **Produkt:** Del av skjermbilde med grafisk brukegrensesnitt
(51) **Klasse:** 14-04
(72) **Designer:** Wolfram Luchner, 12735 Alto Verde Ln, CA94022 LOS ALTOS HILLS, USA (US)
Dominick Aviado, 890 Bush Street #307, CA94108 SAN FRANCISCO, USA (US)
(30) **Prioritet:** 2017.09.05, US, 29/616,357, 23, 24, 25
(50) **Anmerkning:** Designet er i farger.
(55) **Designavbildninger:**



23.1

Design 24

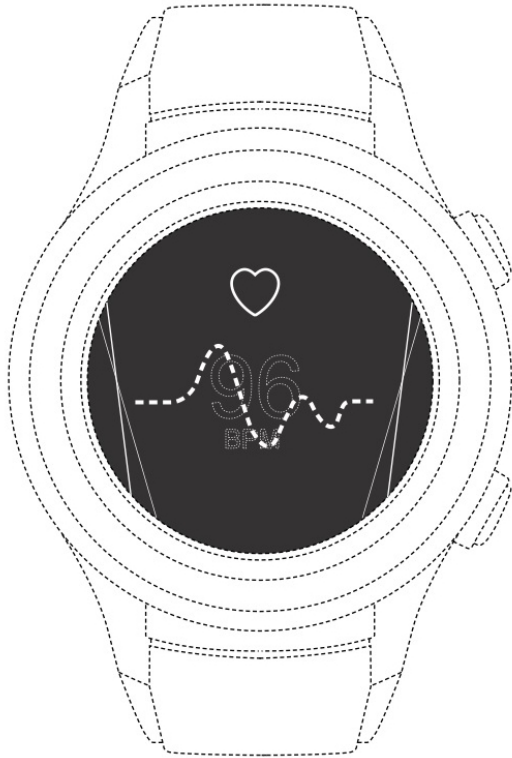
- (54) **Produkt:** Del av skjermbilde med grafisk brukegrensesnitt
(51) **Klasse:** 14-04
(72) **Designer:** Wolfram Luchner, 12735 Alto Verde Ln, CA94022 LOS ALTOS HILLS, USA (US)
Dominick Aviado, 890 Bush Street #307, CA94108 SAN FRANCISCO, USA (US)
(30) **Prioritet:** 2017.09.05, US, 29/616,357, 23, 24, 25
(55) **Designavbildninger:**



24.1

Design 25

- (54) **Produkt:** Del av skjermbilde med grafisk brukegrensesnitt
(51) **Klasse:** 14-04
(72) **Designer:** Wolfram Luchner, 12735 Alto Verde Ln, CA94022 LOS ALTOS HILLS, USA (US)
Dominick Aviado, 890 Bush Street #307, CA94108 SAN FRANCISCO, USA (US)
(30) **Prioritet:** 2017.09.05, US, 29/616,357, 23, 24, 25
(55) **Designavbildninger:**

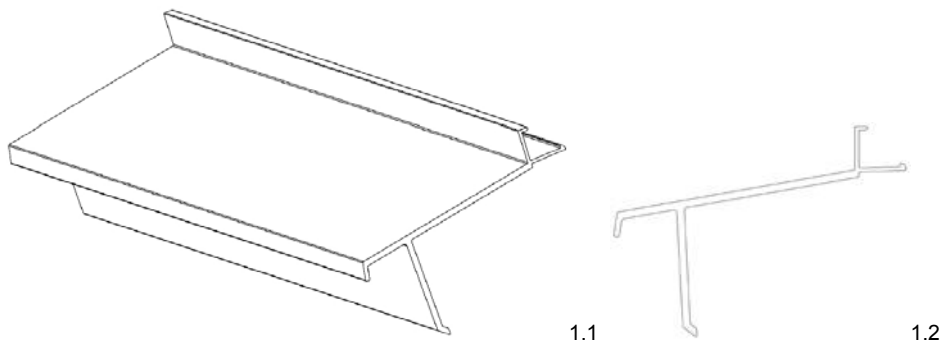


25.1

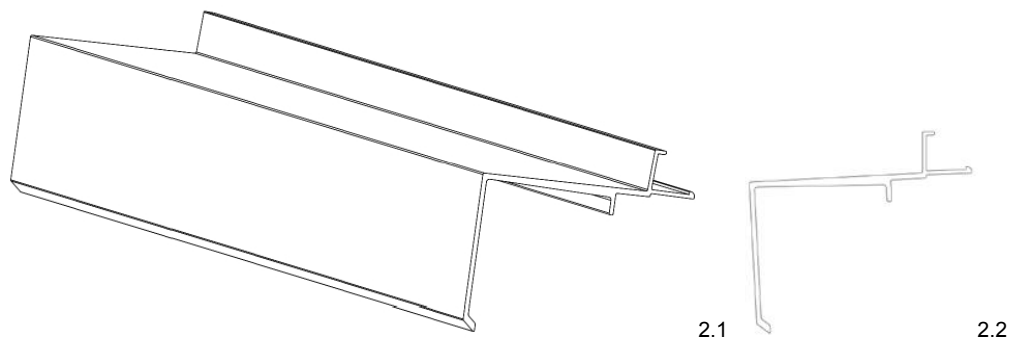
- (11) **Reg.nr.:** 086062
(21) **Søkn.nr.:** 20180746
(22) **Inngitt:** 2018.08.23
(24) **Løpedag:** 2018.08.23
(43) **Allm. tilgj.:** 2018.10.04
(15) **Registrert:** 2018.10.04
(45) **Kunngjort:** 2018.10.22
(18) **Reg. gjelder til:** 2023.08.23
(73) **Innehaver:** H-VINDUET MAGNOR AS, Furumoen 61, 2240 MAGNOR, Norge
(74) **Fullmektig:** ACAPO AS, Postboks 1880 Nordnes, 5817 BERGEN, Norge
(50) **Anmerkninger:** Registreringen gjelder samregistrering.

Design 1

- (54) **Produkt:** Profil for bygningskonstruksjon
(51) **Klasse:** 25-01
(72) **Designer:** Ole-Vidar Skaathun, Haugsbrotet 33 5211, 5211 OS
(55) **Designavbildninger:**

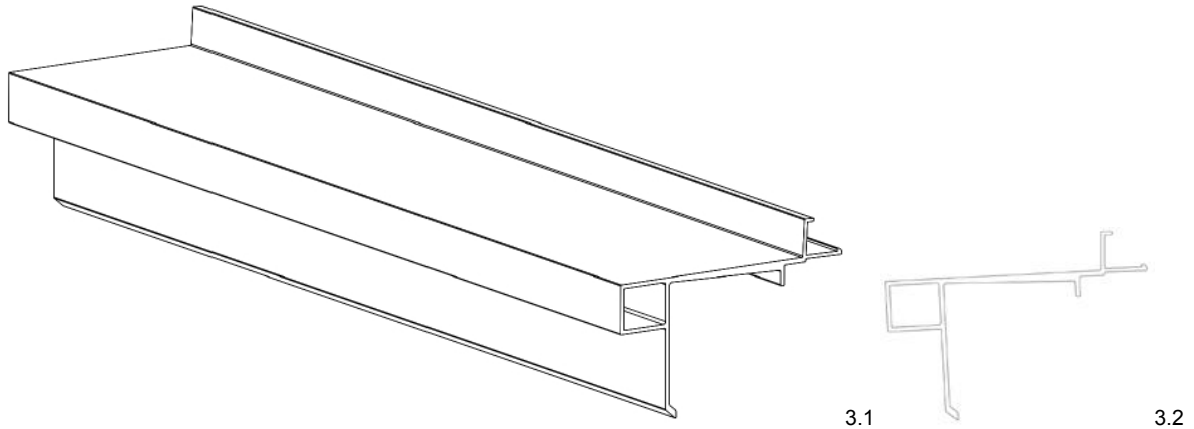
**Design 2**

- (54) **Produkt:** Profil for bygningskonstruksjon
(51) **Klasse:** 25-02
(72) **Designer:** Ole-Vidar Skaathun, Haugsbrotet 33 5211, 5211 OS
(55) **Designavbildninger:**

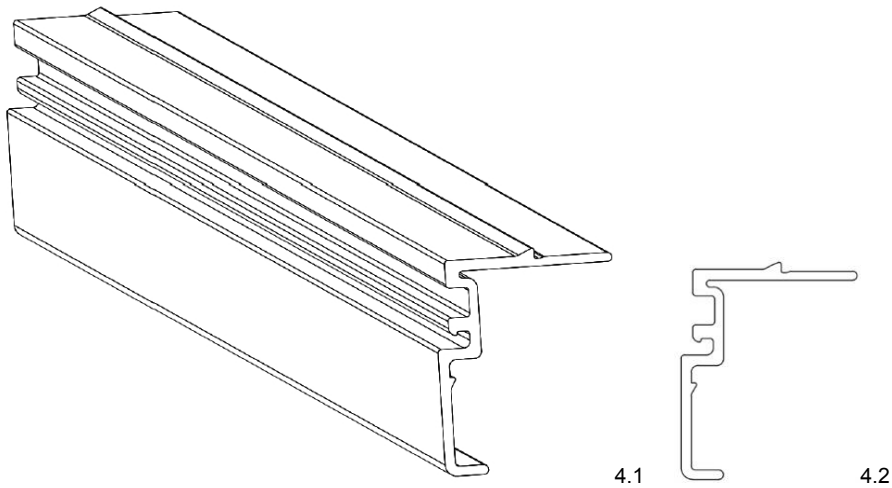


Design 3

- (54) **Produkt:** Profil for bygningskonstruksjon
(51) **Klasse:** 25-02
(72) **Designer:** Ole-Vidar Skaathun, Haugsbrotet 33 5211, 5211 OS
(55) **Designavbildninger:**

**Design 4**

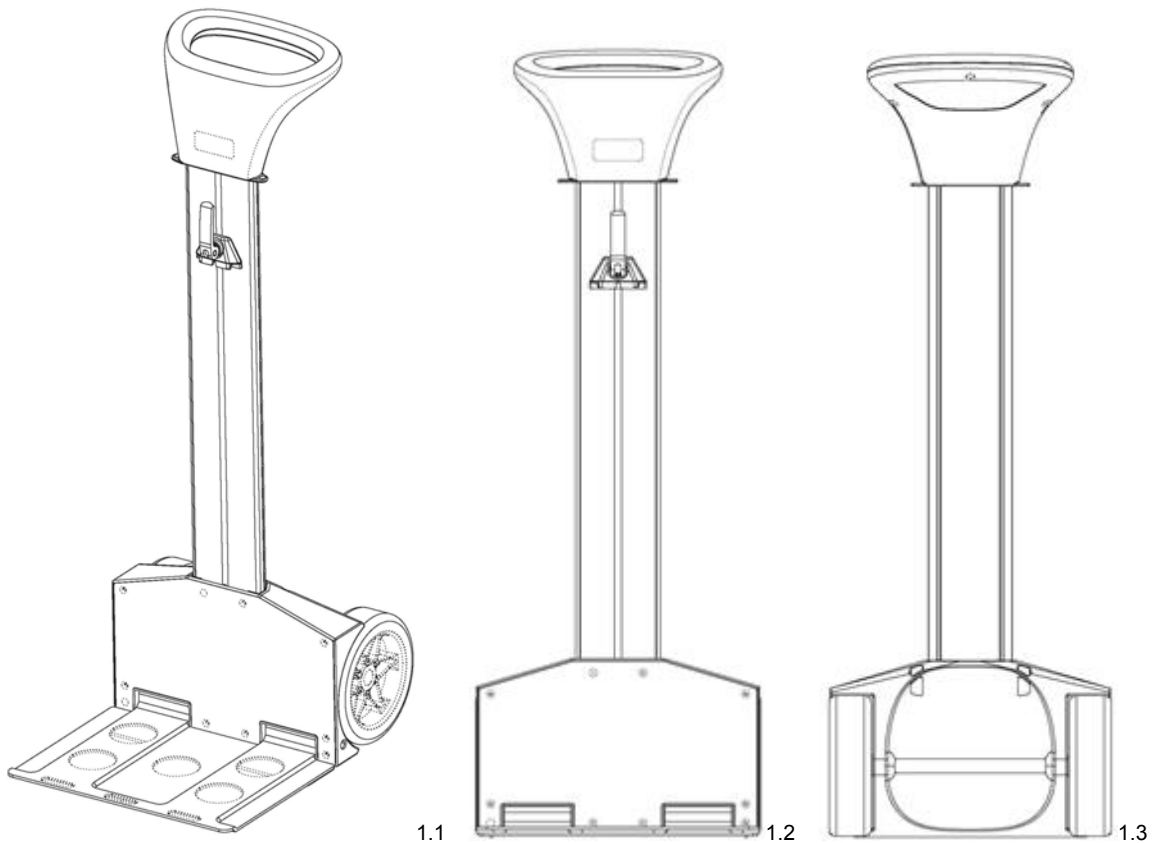
- (54) **Produkt:** Profil for bygningskonstruksjon
(51) **Klasse:** 25-02
(72) **Designer:** Ole-Vidar Skaathun, Haugsbrotet 33 5211, 5211 OS
(55) **Designavbildninger:**

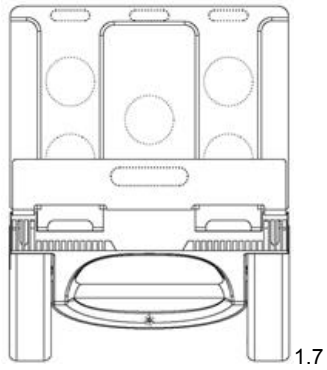
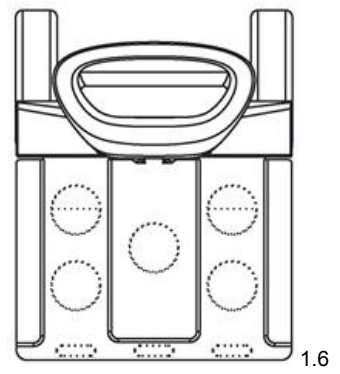


- (11) **Reg.nr.:** 086063
(21) **Søkn.nr.:** 20180768
(22) **Inngitt:** 2018.08.31
(24) **Løpedag:** 2018.08.31
(43) **Allm. tilgj.:** 2018.09.02
(15) **Registrert:** 2018.10.05
(45) **Kunngjort:** 2018.10.22
(18) **Reg. gjelder til:** 2023.08.31
(73) **Innehaver:** raaco A/S, Platanvej 19, Ø Toreby, DK-4800 NYKØBING F, Danmark
(74) **Fullmektig:** OSLO PATENTKONTOR AS, Postboks 7007 M, 0306 OSLO, Norge

Design 1

- (54) **Produkt:** Tralle for verktøykasse
(51) **Klasse:** 12-02
(72) **Designer:** Peter-Thomas Damberg, Toftevej 9, 4800 NYKØBING FALSTER, Danmark (DK)
(30) **Prioritet:** 2018.03.02, EM, 004736171, 1
(55) **Designavbildninger:**

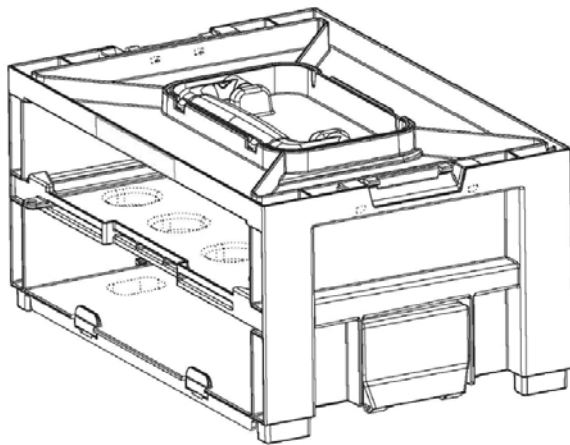




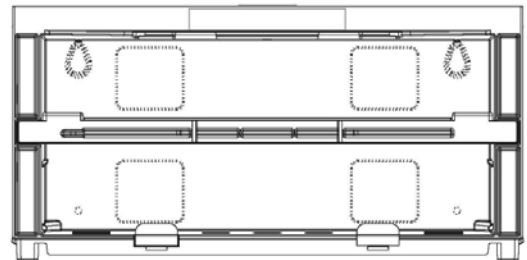
- (11) **Reg.nr.:** 086064
(21) **Søkn.nr.:** 20180769
(22) **Inngitt:** 2018.08.31
(24) **Løpedag:** 2018.08.31
(43) **Allm. tilgj.:** 2018.09.02
(15) **Registrert:** 2018.10.05
(45) **Kunngjort:** 2018.10.22
(18) **Reg. gjelder til:** 2023.08.31
(73) **Innehaver:** raaco A/S, Platanvej 19, Ø Toreby, DK-4800 NYKØBING F, Danmark
(74) **Fullmektig:** OSLO PATENTKONTOR AS, Postboks 7007 M, 0306 OSLO, Norge

Design 1

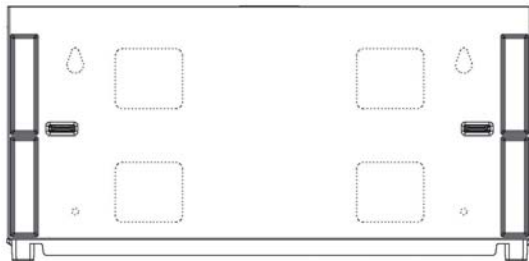
- (54) **Produkt:** Verktøykasse
(51) **Klasse:** 03-01
(72) **Designer:** Peter-Thomas Damberg, Toftevej 9, 4800 NYKØBING FALSTER, Danmark (DK)
(30) **Prioritet:** 2018.03.02, EM, 004736148, 1
(55) **Designavbildninger:**



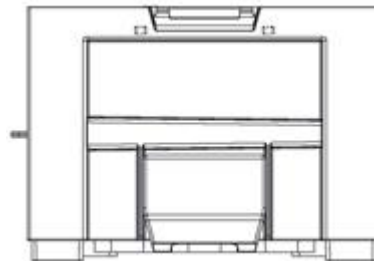
1.1



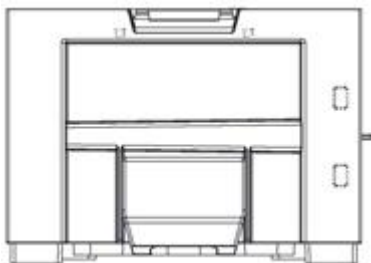
1.2



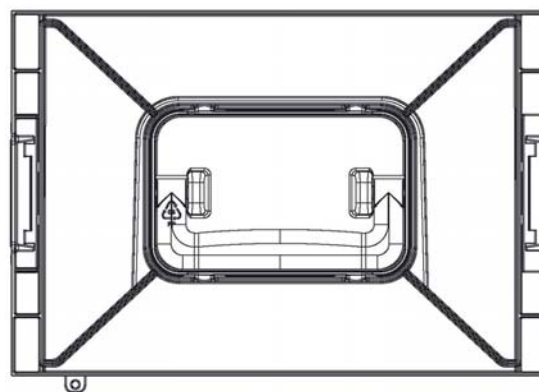
1.3



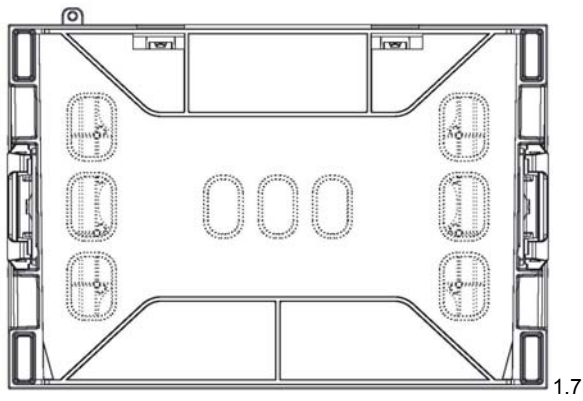
1.4



1.5



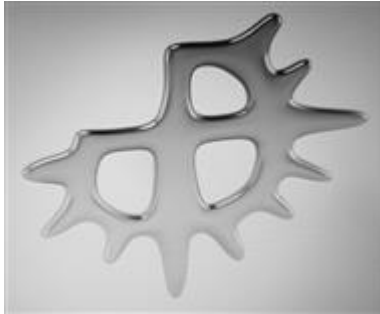
1.6



- (11) **Reg.nr.:** 086065
(21) **Søkn.nr.:** 20180804
(22) **Inngitt:** 2018.09.17
(24) **Løpedag:** 2018.09.17
(43) **Allm. tilgj.:** 2018.10.05
(15) **Registrert:** 2018.10.05
(45) **Kunngjort:** 2018.10.22
(18) **Reg. gjelder til:** 2023.09.17
(73) **Innehaver:** LILLELI'S SMYKKER LILL-ELI JØRGENSEN-DAHL, Minkveien 6, 9512 ALTA, Norge

Design 1

- (54) **Produkt:** Smykke
(51) **Klasse:** 11-01
(72) **Designer:** LILLELI'S SMYKKER LILL-ELI JØRGENSEN-DAHL, Minkveien 6, 9512 ALTA
(50) **Anmerkning:** Patentstyret har foretatt supplerende undersøkelse.
(55) **Designavbildninger:**

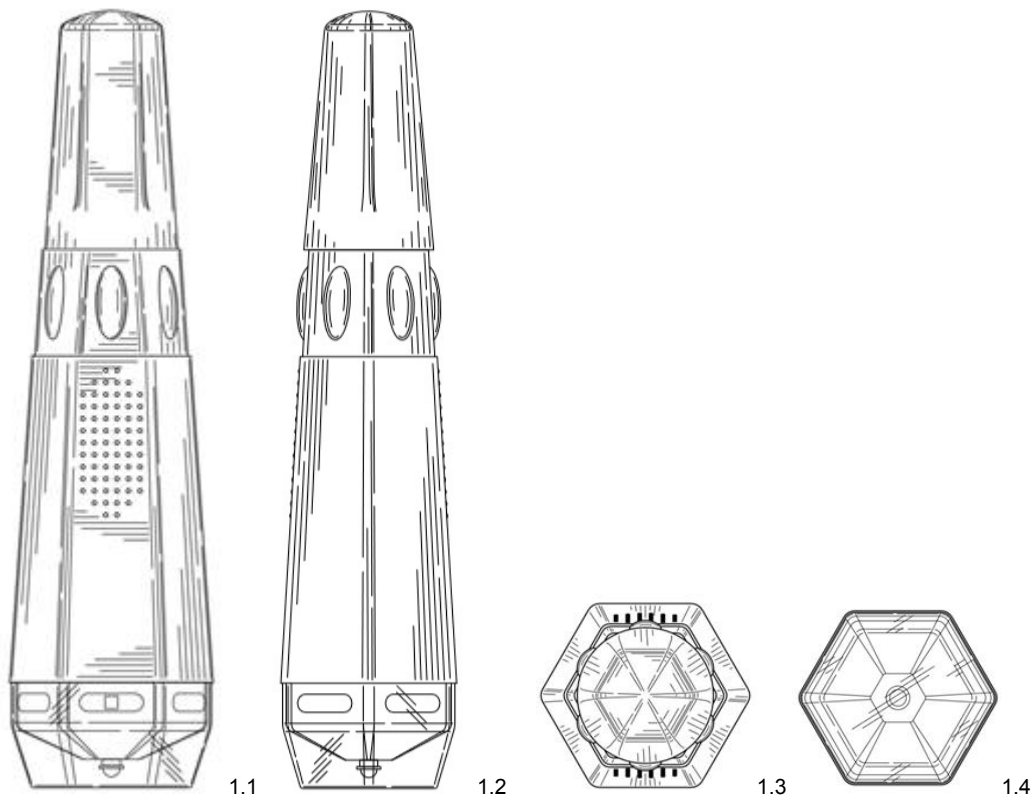


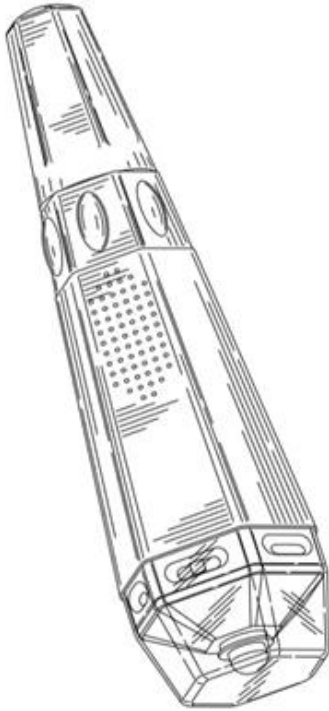
1.1

- (11) **Reg.nr.:** 086066
(21) **Søkn.nr.:** 20180782
(22) **Inngitt:** 2018.09.04
(24) **Løpedag:** 2018.09.04
(43) **Allm. tilgj.:** 2018.09.04
(15) **Registrert:** 2018.10.05
(45) **Kunngjort:** 2018.10.22
(18) **Reg. gjelder til:** 2023.09.04
(73) **Innehaver:** Bostik SA, 253 avenue du Président Wilson, FR-93210 LA PLAINE SAINT DENIS, Frankrike
(74) **Fullmektig:** TANDBERG INNOVATION AS, Postboks 1570 Vika, 0118 OSLO, Norge
(50) **Anmerkninger:** Registreringen gjelder samregistrering.

Design 1

- (54) **Produkt:** Beholder for lim
(51) **Klasse:** 09-01
(72) **Designer:** Justine Bailly, c/o BOSTIK SA 253 Avenue du Président Wilson, 93210 LA PLAINE SAINT DENIS, Frankrike (FR)
(30) **Prioritet:** 2018.03.09, FR, 2018 1203, 1, 2
(55) **Designavbildninger:**

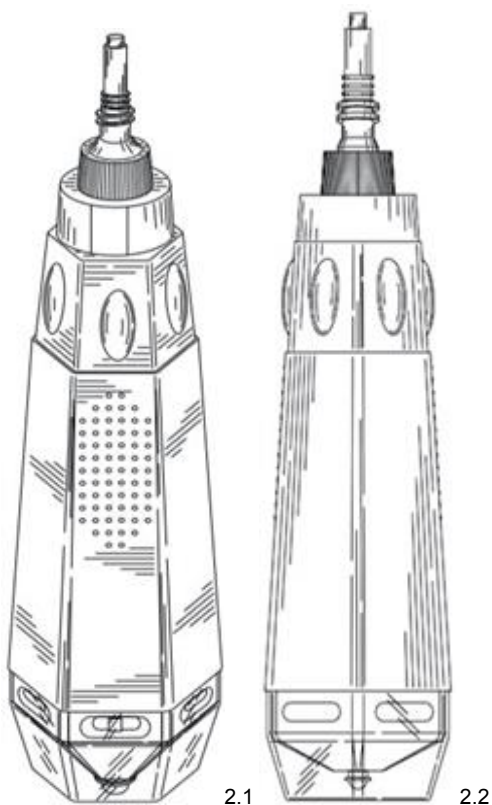




1.5

Design 2

- (54) **Produkt:** Beholder for lim
(51) **Klasse:** 09-01
(72) **Designer:** Justine Bailly, c/o BOSTIK SA 253 Avenue du Président Wilson, 93210 LA PLAINE SAINT DENIS, Frankrike (FR)
(30) **Prioritet:** 2018.03.09, FR, 2018 1203, 1, 2
(55) **Designavbildninger:**



2.1

2.2

Internasjonale designregistreringer

I henhold til designloven § 57 fjerde ledd, kunngjøres i dag følgende internasjonale registreringer som har virkning i Norge.

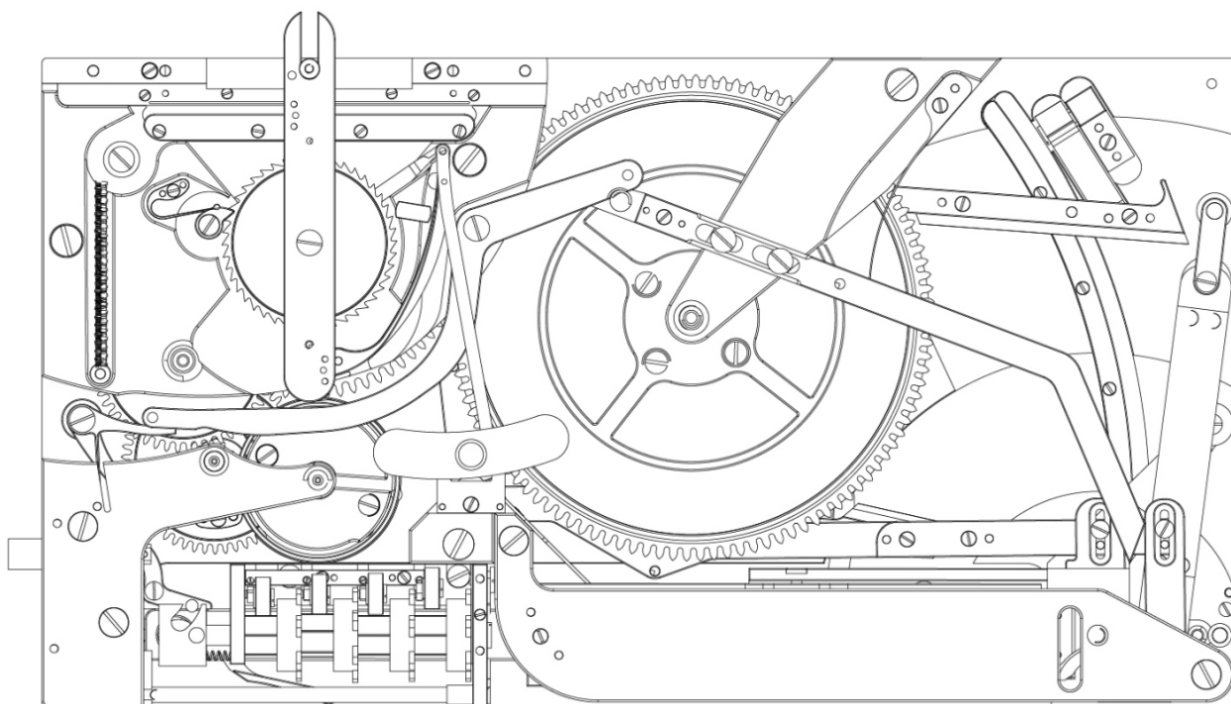
Det kan fremsettes krav om at designregistreringen helt eller delvis skal oppheves, jf. designloven §§ 58 fjerde ledd og 25 flg. og designforskriften §§ 26 flg.

Virkingen av en internasjonal registrering gjelder for den eller de periodene på fem år som søknaden er innlevert for, regnet fra den dagen registreringen ved det Internasjonale byrået anses å ha skjedd. Registreringen kan fornyes etter bestemmelsene i Genèveavtalen, se dl § 58 tredje ledd. Maksimal beskyttelsestid er 25 år.

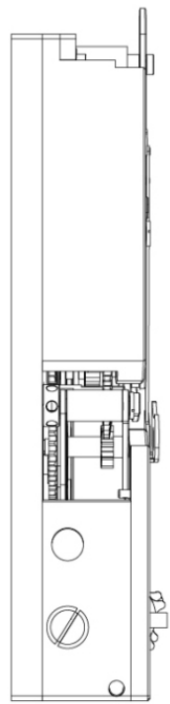
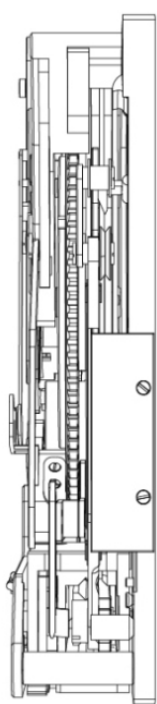
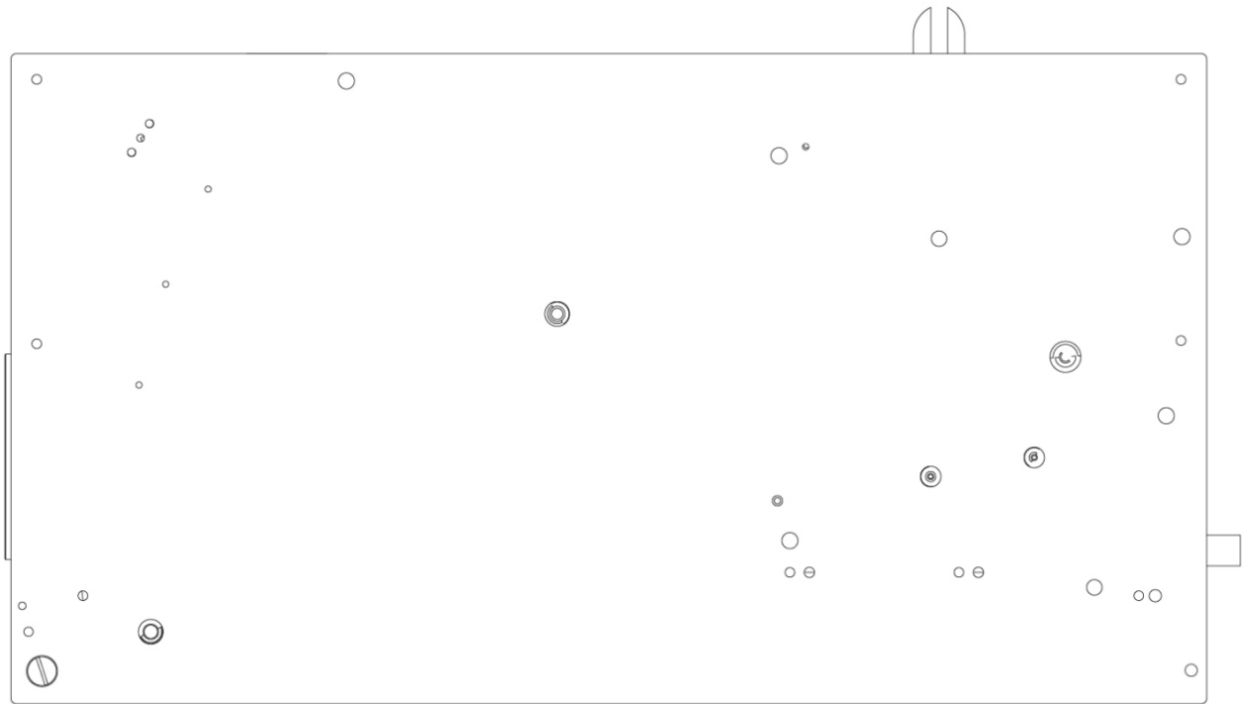
(11)	Reg.nr.:	DM/100324
(21)	Søkn.nr.:	20180385
(22)	Inngitt i WIPO:	2018.03.19
(15)	Registrert i WIPO:	2018.03.19
(24)	Løpedag:	2018.03.19
(43)	Allm. tilgj.:	2018.09.21
(15)	Besluttet gjeldende NO:	2018.09.24
(45)	Kunngjort NO:	2018.10.22
(18)	Reg. gjelder til:	2023.03.19
(73)	Innehaver:	MONTRES JAUQUET DROZ SA (MONTRES JAUQUET DROZ AG) (MONTRES JAUQUET DROZ LTD.), Allée du Tourbillon 2, CH-2300 LA CHAUX-DE-FONDS, Sveits

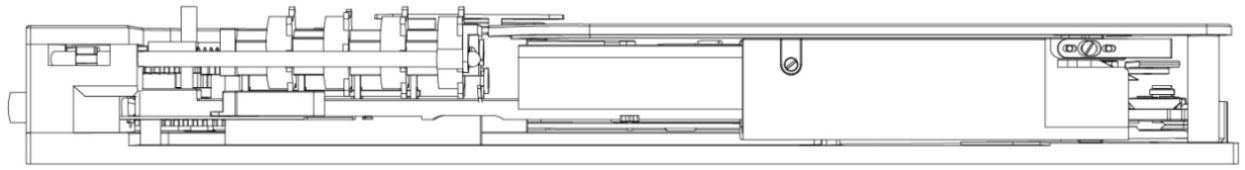
Design 1

(54)	Produkt:	Signing machines
(51)	Klasse:	19-06
(72)	Designer:	Christian Lattmann, Chemin de Château-Neuf 17, 1125 MONNAZ, Sveits (CH) Yann Leiggenger, Rue du Nord 47, 2300 LA CHAUX-DE-FONDS, Sveits (CH)
(55)	Designavbildninger:	

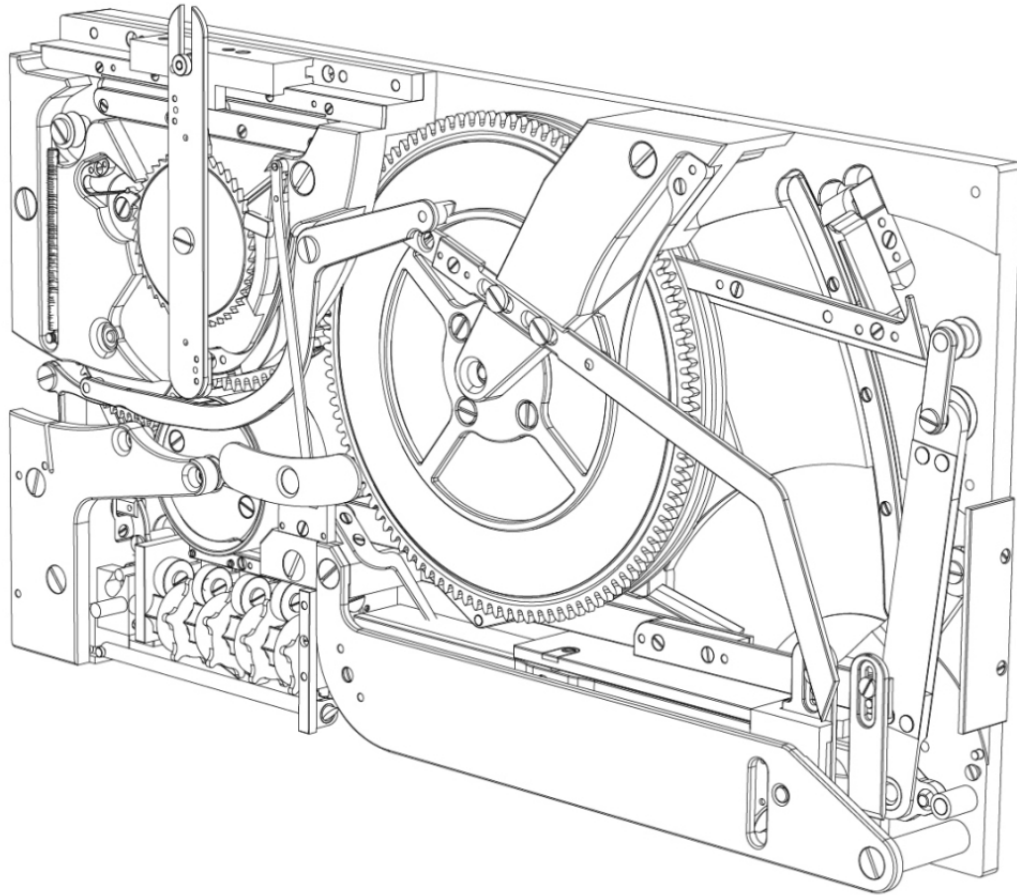


1.1

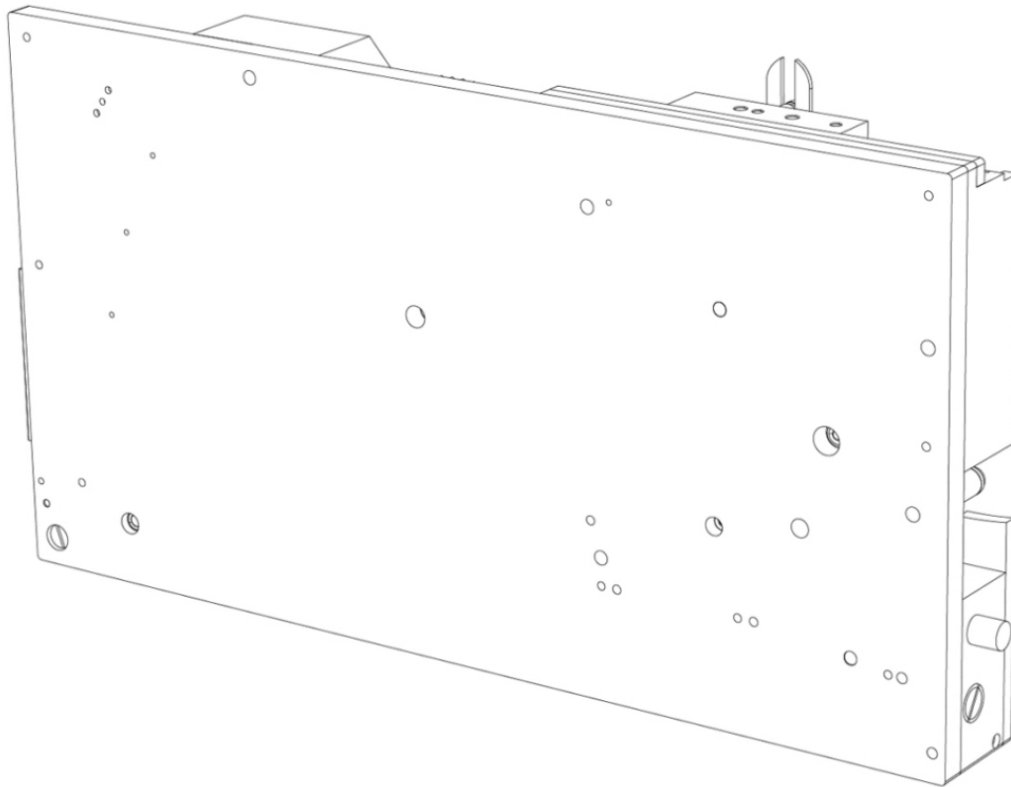




1.6



1.7



1.8

Design 2

- (54) **Produkt:** Signing machines
(51) **Klasse:** 19-06
(72) **Designer:** Christian Lattmann, Chemin de Château-Neuf 17, 1125 MONNAZ, Sveits (CH)
Yann Leiggener, Rue du Nord 47, 2300 LA CHAUX-DE-FONDS, Sveits (CH)
(50) **Anmerkning:** Designet er i farger.
(55) **Designavbildninger:**



2.1



2.2



2.3



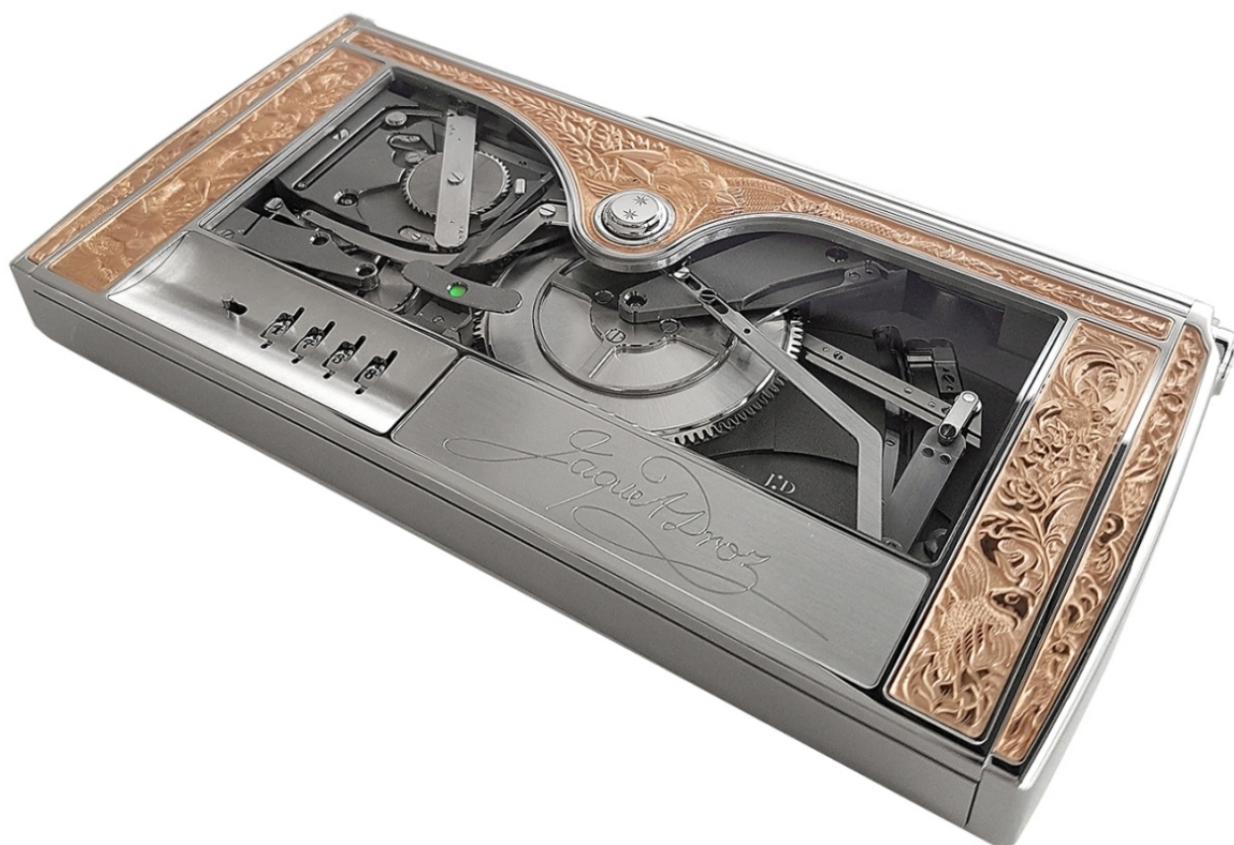
2.4



2.5



2.6



2.7

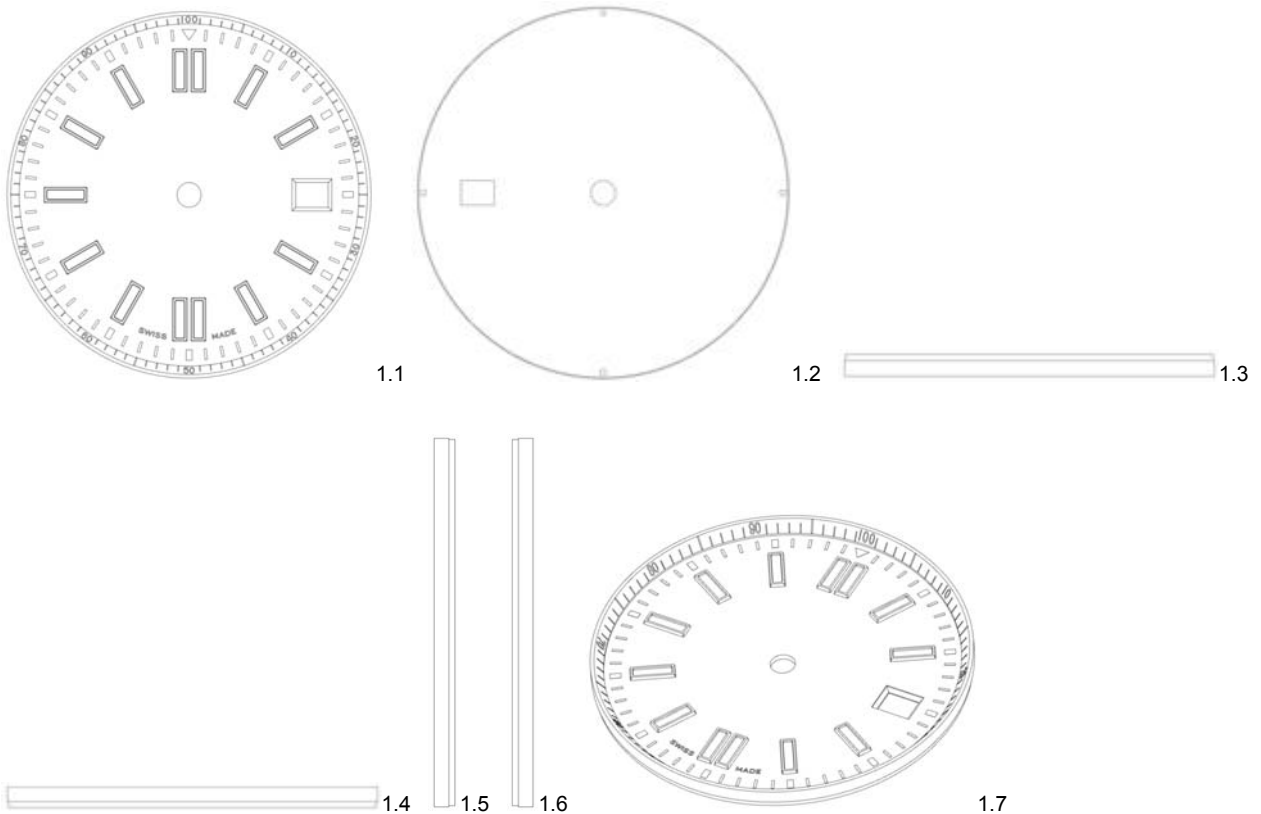


2.8

(11)	Reg.nr.:	DM/100391
(21)	Søkn.nr.:	20180386
(22)	Inngitt i WIPO:	2018.03.21
(15)	Registrert i WIPO:	2018.03.21
(24)	Løpedag:	2018.03.21
(43)	Allm. tilgj.:	2018.09.21
(15)	Besluttet gjeldende NO:	2018.09.24
(45)	Kunngjort NO:	2018.10.22
(18)	Reg. gjelder til:	2023.03.21
(73)	Innehaver:	Breitling SA, Schlachthausstrasse 2, CH-2540 GRENCHEN, Sveits
(50)	Anmerkninger:	Registreringen gjelder samregistrering.

Design 1

(54)	Produkt:	Watch dial
(51)	Klasse:	10-07
(72)	Designer:	Guy Bove, route de Constance 10, 1201 GENÈVE, Sveits (CH)
(55)	Designavbildninger:	

**Design 2**

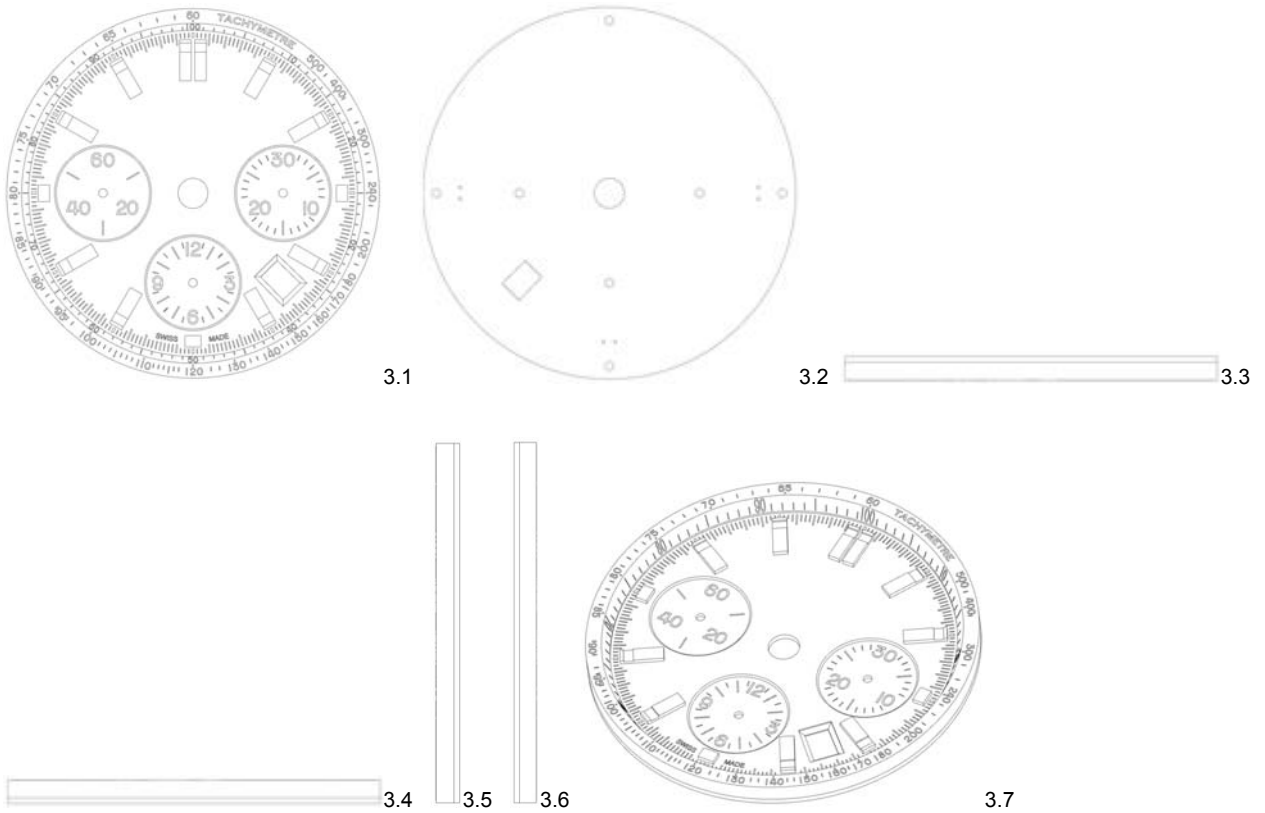
(54)	Produkt:	Watch case
(51)	Klasse:	10-07
(72)	Designer:	Guy Bove, route de Constance 10, 1201 GENÈVE, Sveits (CH)
(55)	Designavbildninger:	



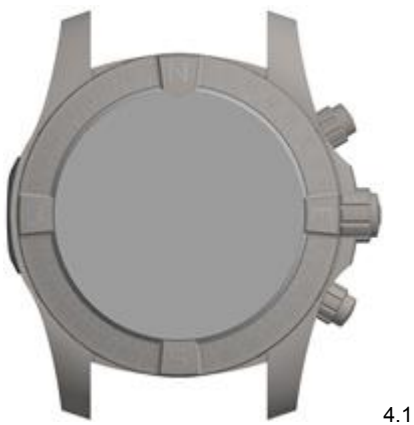
2.1

Design 3

- (54) **Produkt:** Watch dial
 (51) **Klasse:** 10-07
 (72) **Designer:** Guy Bove, route de Constance 10, 1201 GENÈVE, Sveits (CH)
 (55) **Designavbildninger:**

**Design 4**

- (54) **Produkt:** Watch case
 (51) **Klasse:** 10-07
 (72) **Designer:** Guy Bove, route de Constance 10, 1201 GENÈVE, Sveits (CH)
 (55) **Designavbildninger:**

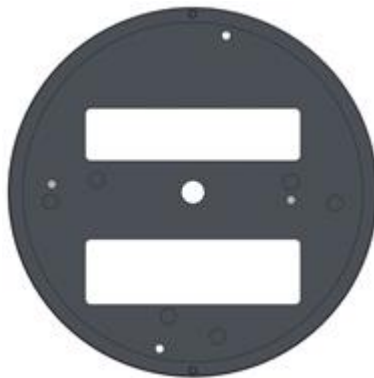


Design 5

- (54) **Produkt:** Watch dials
- (51) **Klasse:** 10-07
- (72) **Designer:** Guy Bove, route de Constance 10, 1201 GENÈVE, Sveits (CH)
- (50) **Anmerking:** Designet er i farger.
- (55) **Designavbildninger:**



5.1



5.2



5.3

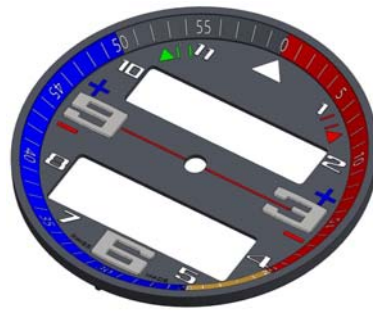


5.4



5.5

5.6



5.7

Design 6

- (54) **Produkt:** Watch dials
- (51) **Klasse:** 10-07
- (72) **Designer:** Guy Bove, route de Constance 10, 1201 GENÈVE, Sveits (CH)
- (55) **Designavbildninger:**



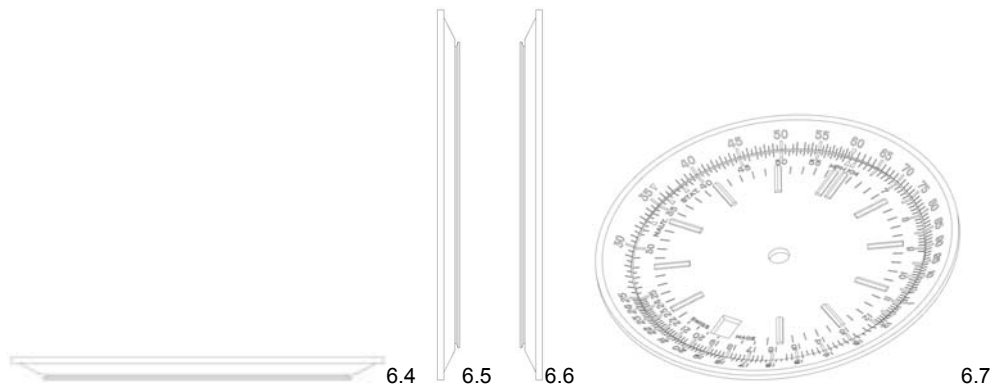
6.1



6.2

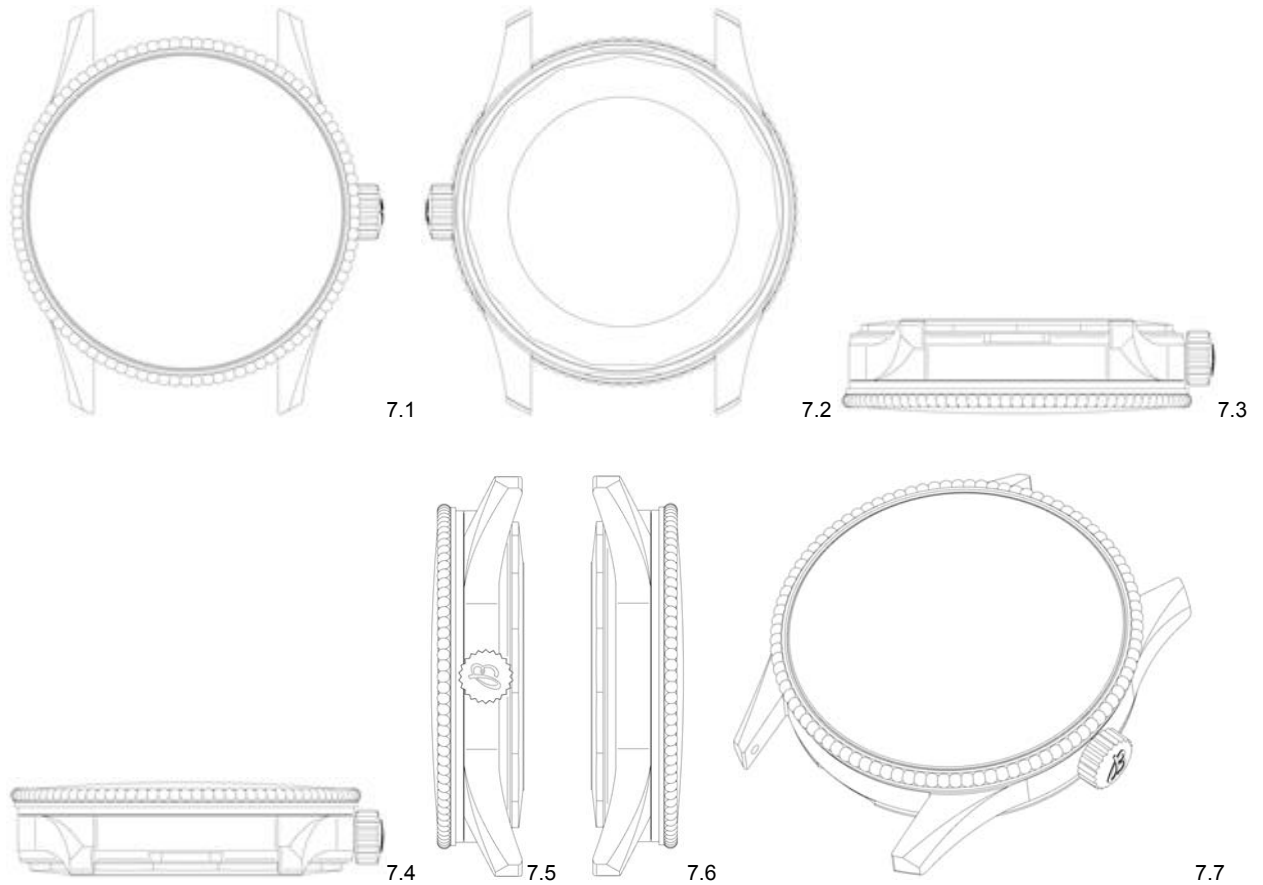


6.3



Design 7

- (54) **Produkt:** Watch case
- (51) **Klasse:** 10-07
- (72) **Designer:** Guy Bove, route de Constance 10, 1201 GENÈVE, Sveits (CH)
- (55) **Designavbildninger:**



Design 8

- (54) **Produkt:** Watch dials
- (51) **Klasse:** 10-07
- (72) **Designer:** Guy Bove, route de Constance 10, 1201 GENÈVE, Sveits (CH)
- (55) **Designavbildninger:**



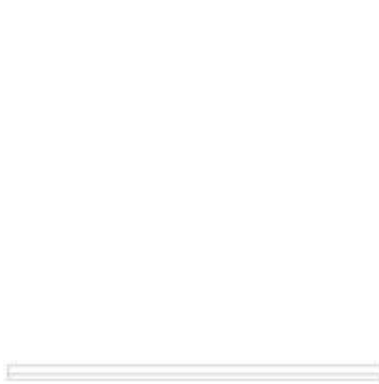
8.1



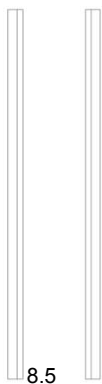
8.2



8.3

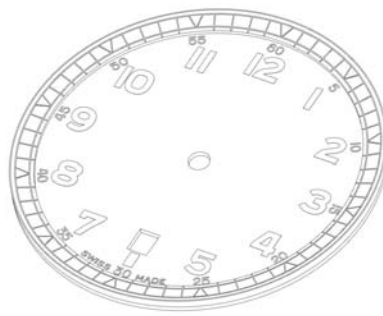


8.4



8.5

8.6



8.7

Design 9

- (54) **Produkt:** Watch dials
- (51) **Klasse:** 10-07
- (72) **Designer:** Guy Bove, route de Constance 10, 1201 GENÈVE, Sveits (CH)
- (55) **Designavbildninger:**



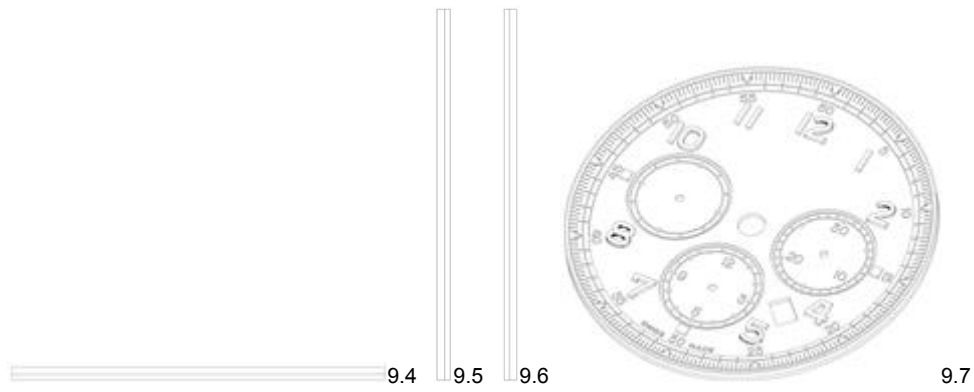
9.1



9.2

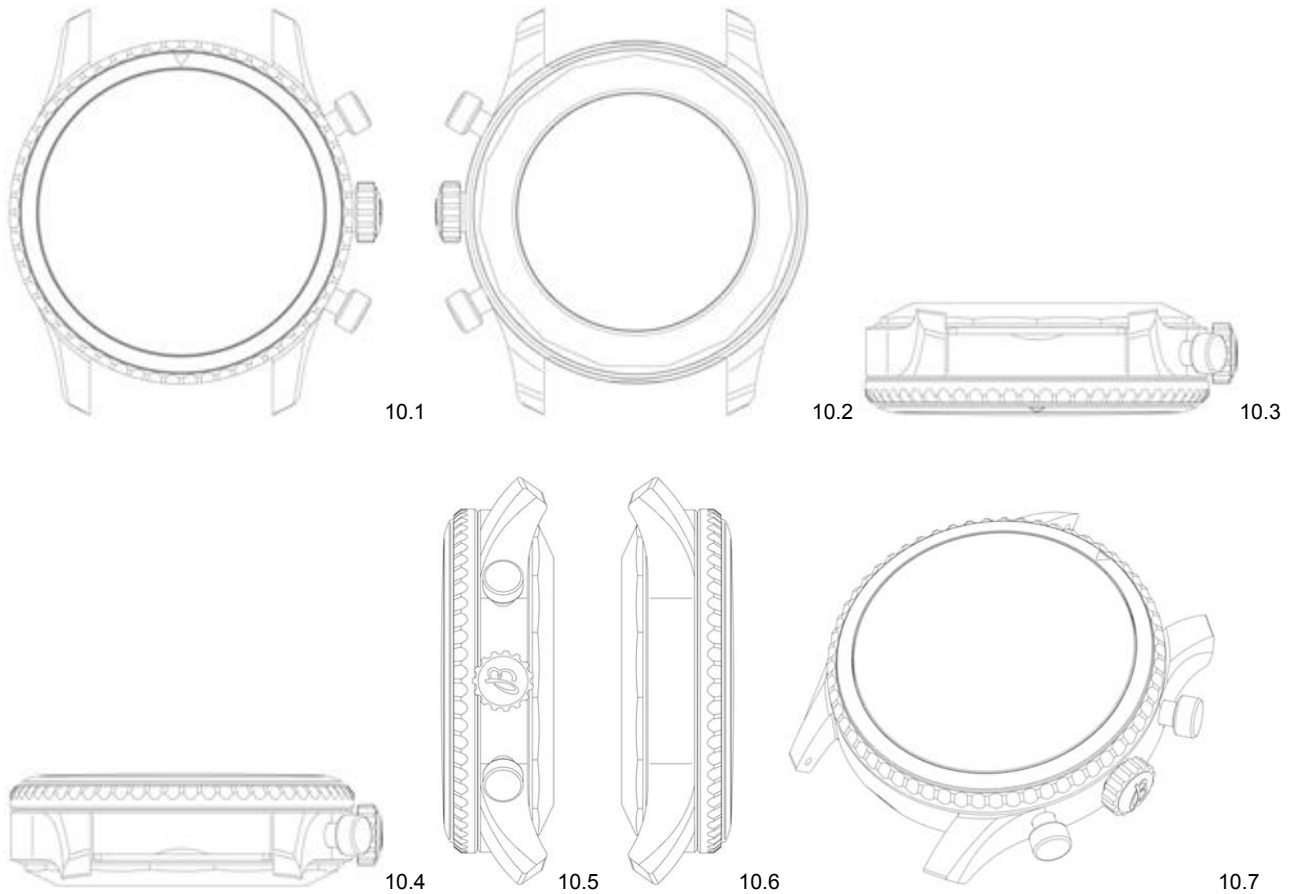


9.3



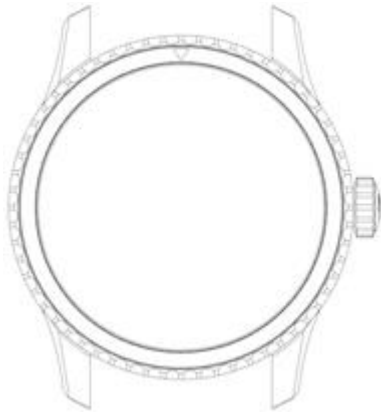
Design 10

- (54) **Produkt:** Watch cases
- (51) **Klasse:** 10-07
- (72) **Designer:** Guy Bove, route de Constance 10, 1201 GENÈVE, Sveits (CH)
- (55) **Designavbildninger:**



Design 11

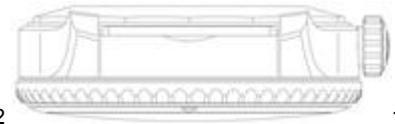
- (54) **Produkt:** Watch cases
 (51) **Klasse:** 10-07
 (72) **Designer:** Guy Bove, route de Constance 10, 1201 GENÈVE, Sveits (CH)
 (55) **Designavbildninger:**



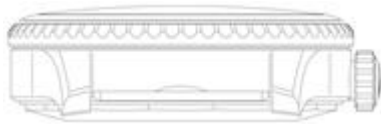
11.1



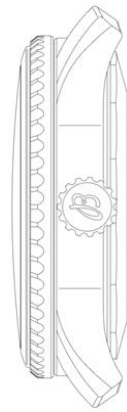
11.2



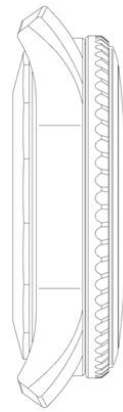
11.3



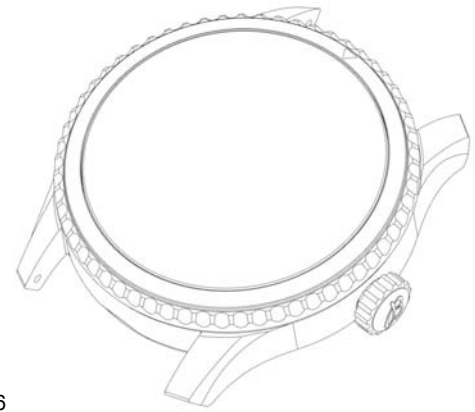
11.4



11.5



11.6



11.7

Design 12

- (54) **Produkt:** Watch dials
 (51) **Klasse:** 10-07
 (72) **Designer:** Guy Bove, route de Constance 10, 1201 GENÈVE, Sveits (CH)
 (55) **Designavbildninger:**



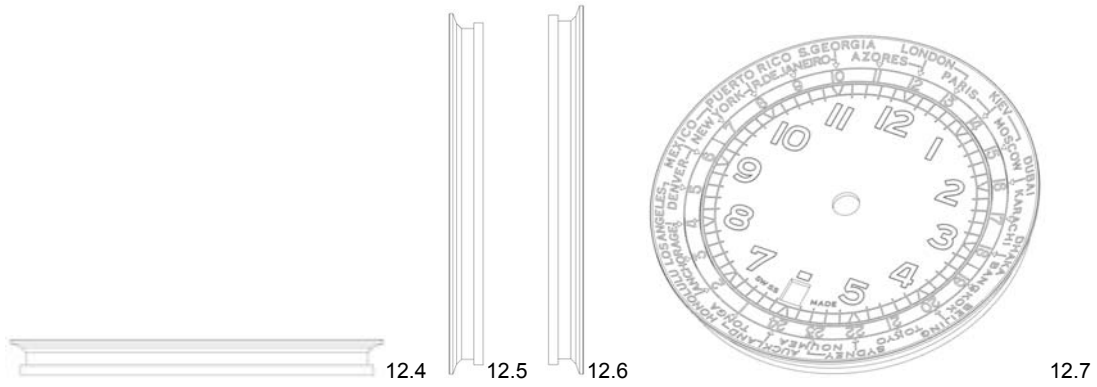
12.1



12.2

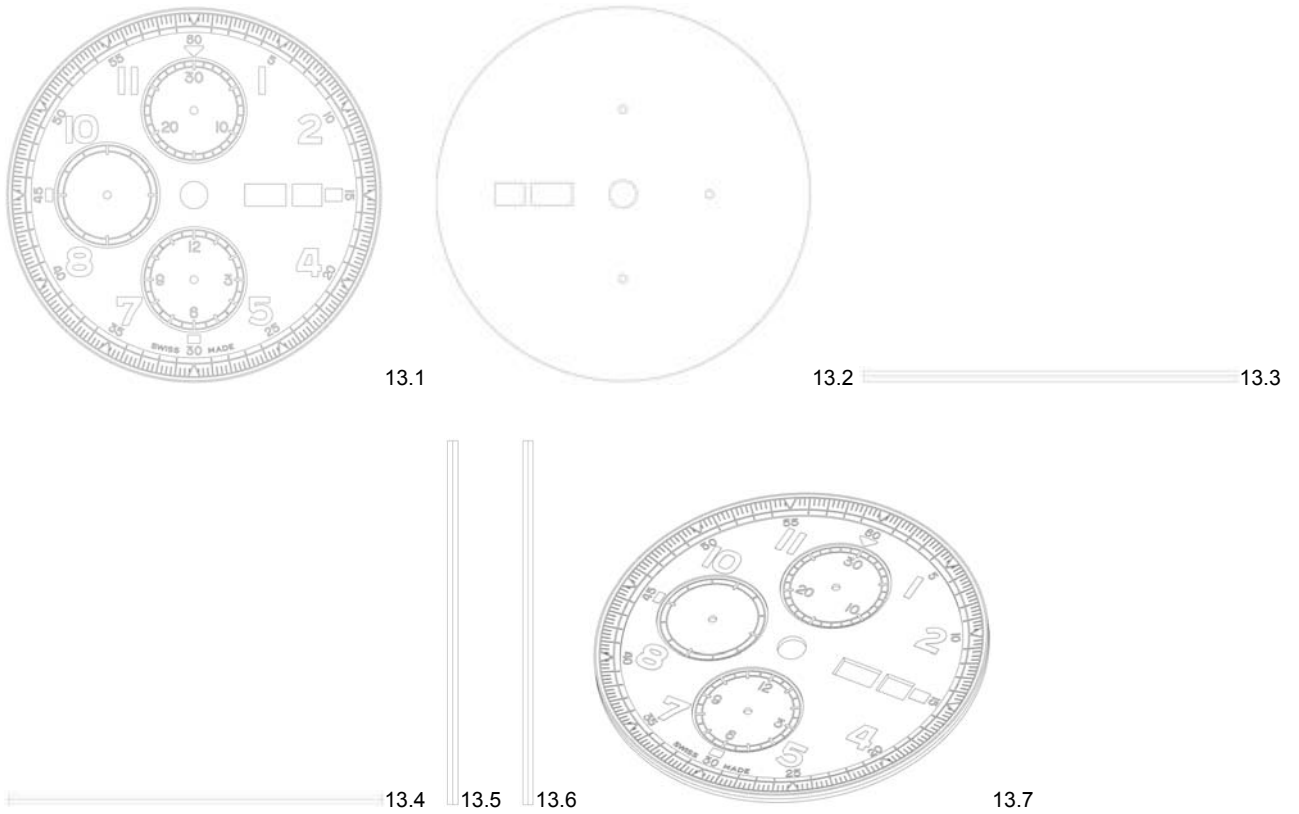


12.3



Design 13

- (54) **Produkt:** Watch dials
- (51) **Klasse:** 10-07
- (72) **Designer:** Guy Bove, route de Constance 10, 1201 GENÈVE, Sveits (CH)
- (55) **Designavbildninger:**



Design 14

- (54) **Produkt:** Watch dials
- (51) **Klasse:** 10-07
- (72) **Designer:** Guy Bove, route de Constance 10, 1201 GENÈVE, Sveits (CH)
- (55) **Designavbildninger:**



14.1



14.2



14.3



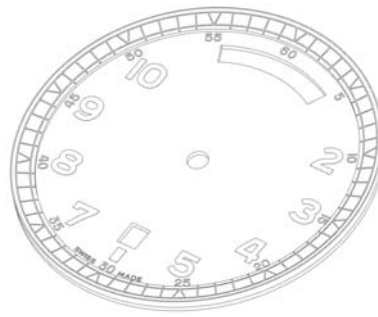
14.4



14.5



14.6



14.7

Design 15

- (54) **Produkt:** Watch dials
- (51) **Klasse:** 10-07
- (72) **Designer:** Guy Bove, route de Constance 10, 1201 GENÈVE, Sveits (CH)
- (55) **Designavbildninger:**



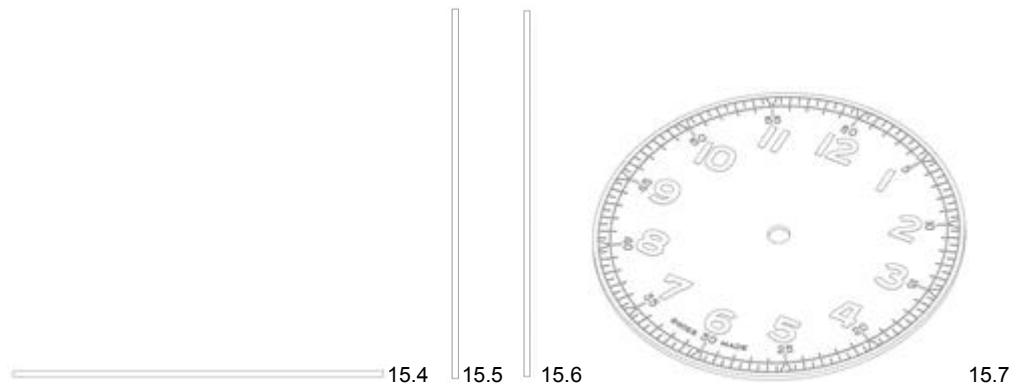
15.1



15.2

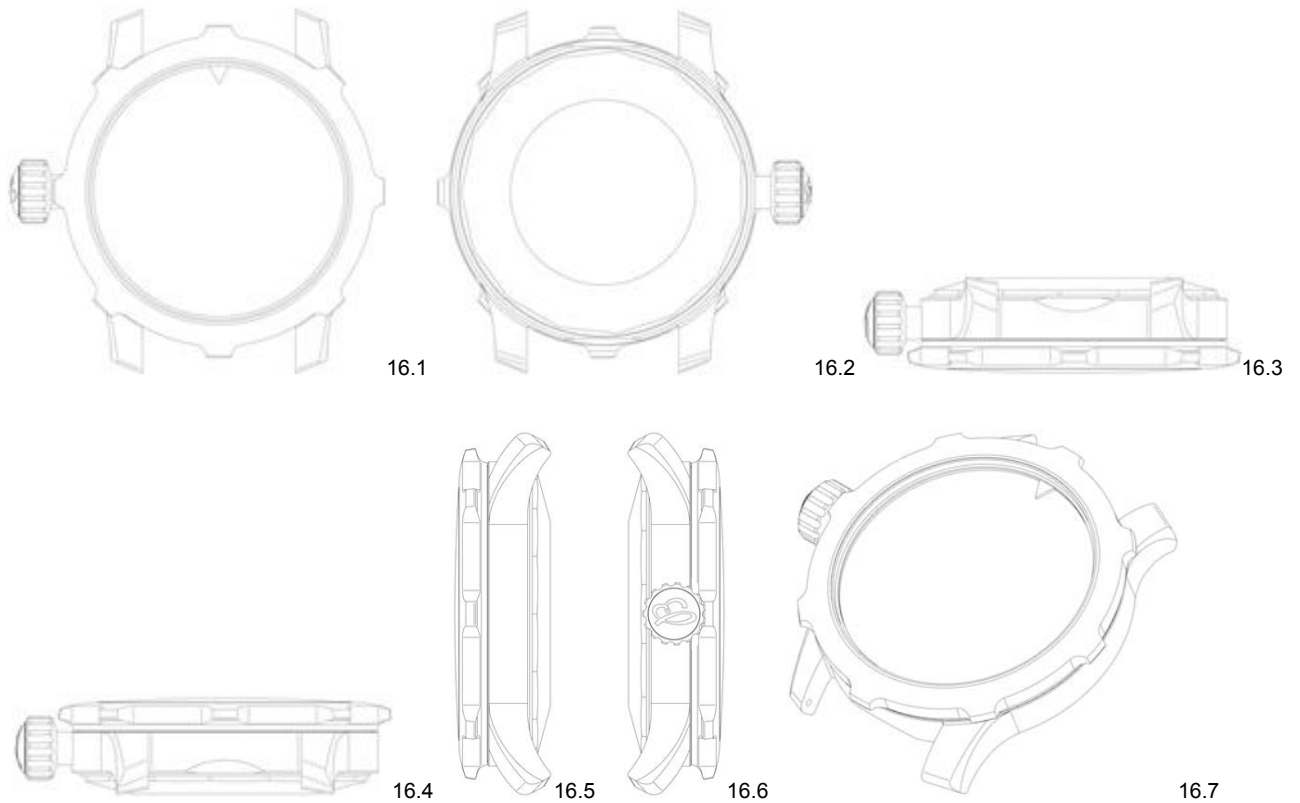


15.3



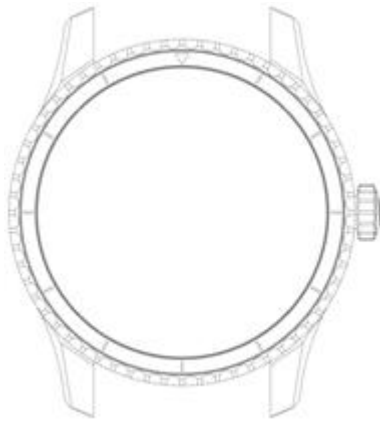
Design 16

- (54) **Produkt:** Watch cases
- (51) **Klasse:** 10-07
- (72) **Designer:** Guy Bove, route de Constance 10, 1201 GENÈVE, Sveits (CH)
- (55) **Designavbildninger:**



Design 17

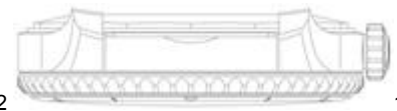
- (54) **Produkt:** Watch cases
 (51) **Klasse:** 10-07
 (72) **Designer:** Guy Bove, route de Constance 10, 1201 GENÈVE, Sveits (CH)
 (55) **Designavbildninger:**



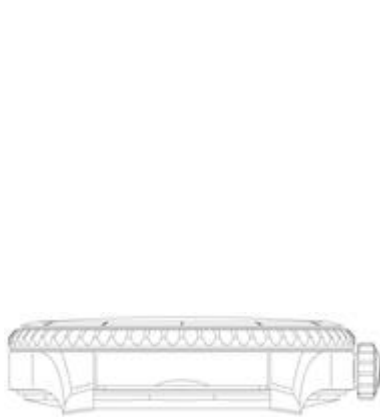
17.1



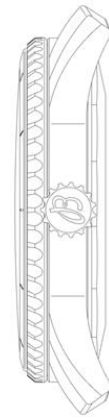
17.2



17.3



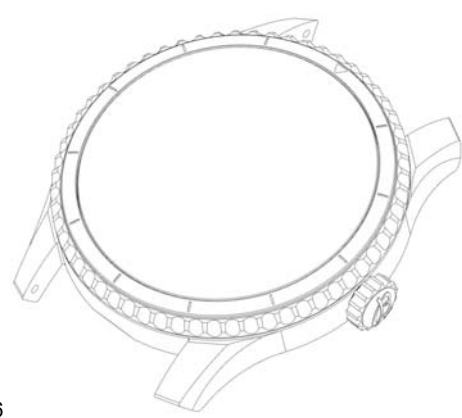
17.4



17.5



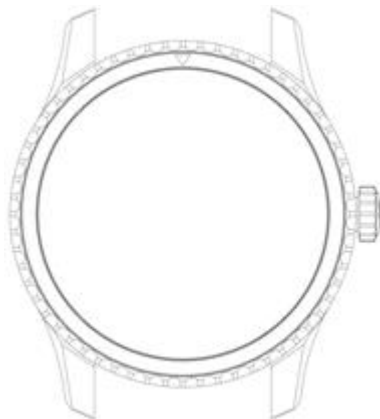
17.6



17.7

Design 18

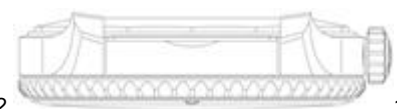
- (54) **Produkt:** Watch cases
 (51) **Klasse:** 10-07
 (72) **Designer:** Guy Bove, route de Constance 10, 1201 GENÈVE, Sveits (CH)
 (55) **Designavbildninger:**



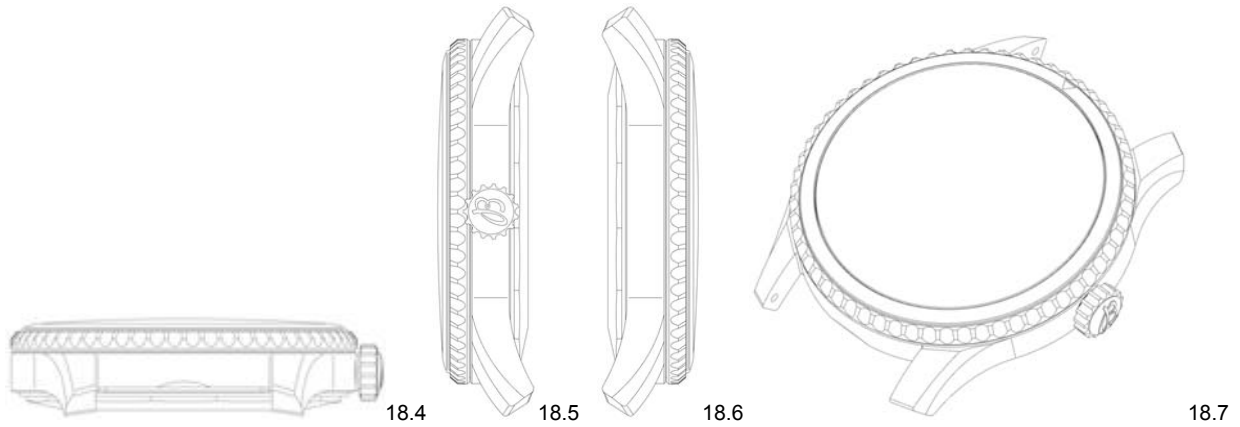
18.1



18.2

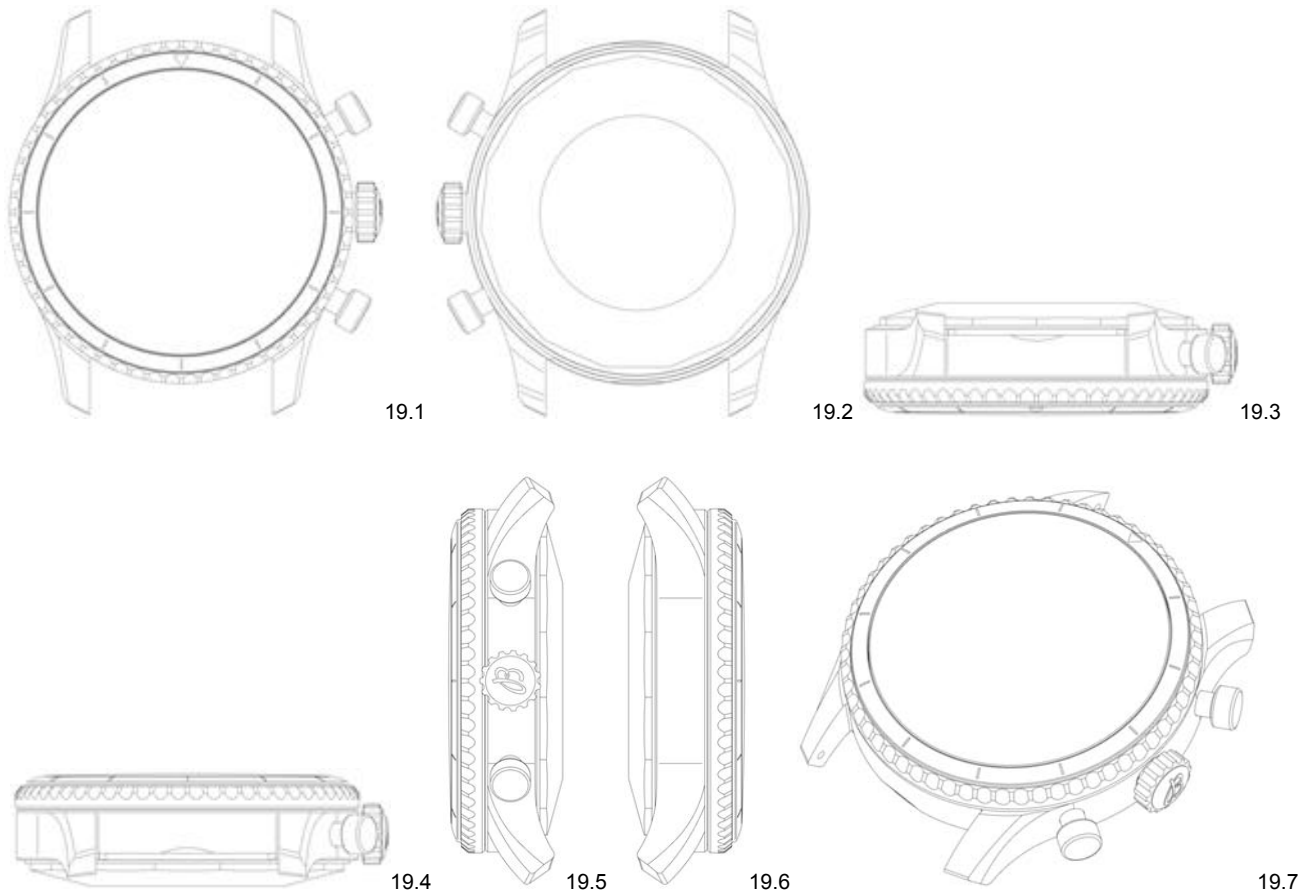


18.3



Design 19

- (54) **Produkt:** Watch cases
- (51) **Klasse:** 10-07
- (72) **Designer:** Guy Bove, route de Constance 10, 1201 GENÈVE, Sveits (CH)
- (55) **Designavbildninger:**



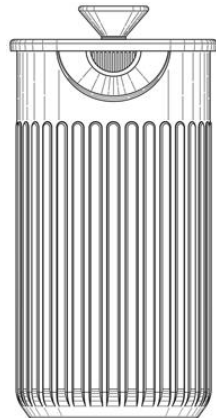
(11) Reg.nr.:	DM/100600
(21) Søkn.nr.:	20180477
(22) Inngitt i WIPO:	2018.03.28
(15) Registrert i WIPO:	2018.03.28
(24) Løpedag:	2018.03.28
(43) Allm. tilgj.:	2018.09.28
(15) Besluttet gjeldende NO:	2018.10.02
(45) Kunngjort NO:	2018.10.22
(18) Reg. gjelder til:	2023.03.28
(73) Innehaver:	Pi-Design AG, Kantonsstrasse 100, CH-6234 TRIENGEN, Sveits

Design 1

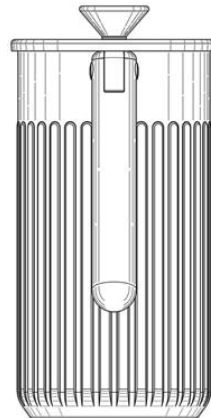
(54) Produkt:	Coffee maker
(51) Klasse:	07-02
(72) Designer:	Jorgen Bodum, Käppelistrasse 15, 6045 MEGGEN, Sveits (CH)
(55) Designavbildninger:	



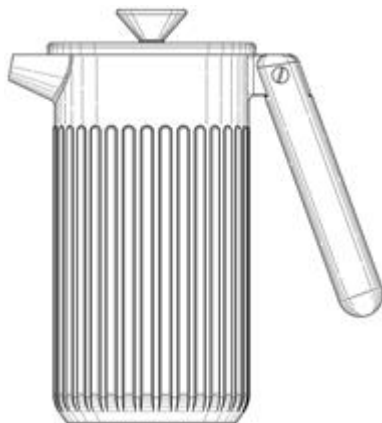
1.1



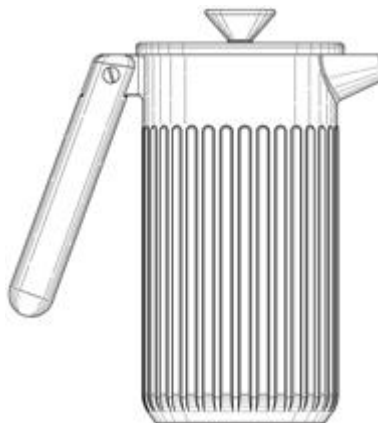
1.2



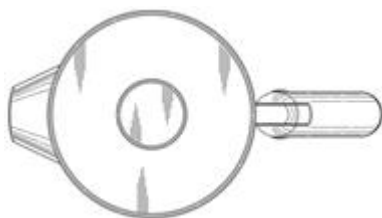
1.3



1.4



1.5



1.6

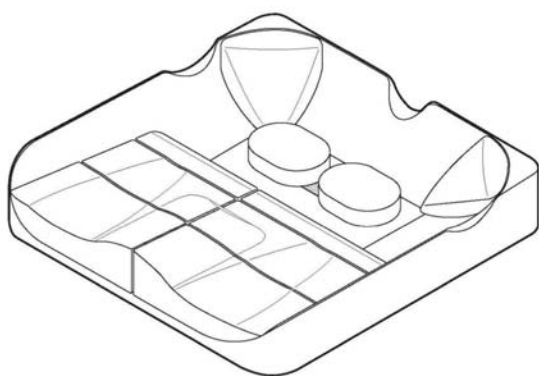


1.7

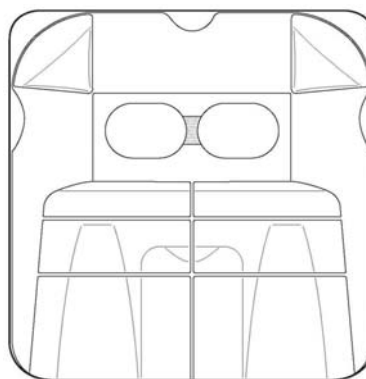
(11)	Reg.nr.:	DM/100623
(21)	Søkn.nr.:	20180478
(22)	Inngitt i WIPO:	2018.03.28
(15)	Registrert i WIPO:	2018.03.28
(24)	Løpedag:	2018.03.28
(43)	Allm. tilgj.:	2018.09.28
(15)	Besluttet gjeldende NO:	2018.10.02
(45)	Kunngjort NO:	2018.10.22
(18)	Reg. gjelder til:	2023.03.28
(73)	Innehaver:	PRO MEDICARE S.R.L., Via Montagna Z.I. Lotto, 41, IT-72023 MESAGNE (BR), Italia

Design 1

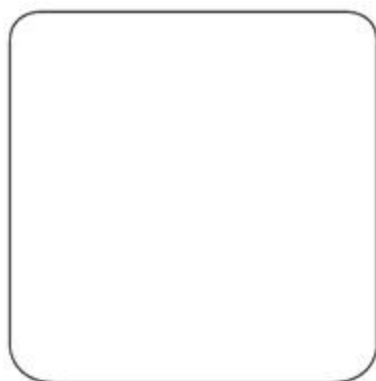
(54)	Produkt:	Seat for disabled persons
(51)	Klasse:	06-06
(72)	Designer:	Rosaria Eugenia Caforia, c/o PRO MEDICARE S.R.L. VIA MONTAGNA Z.I. LOTTO 41, 72023 MESAGNE (BR), Italia (IT)
(30)	Prioritet:	2017.10.02, EM, 004382059, 1
(55)	Designavbildninger:	



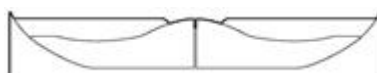
1.1



1.2



1.3



1.4



1.5



1.6



1.7

(11)	Reg.nr.:	DM/101185
(21)	Søkn.nr.:	20180539
(22)	Inngitt i WIPO:	2018.03.20
(15)	Registrert i WIPO:	2018.03.20
(24)	Løpedag:	2018.03.20
(43)	Allm. tilgj.:	2018.09.21
(15)	Besluttet gjeldende NO:	2018.09.24
(45)	Kunngjort NO:	2018.10.22
(18)	Reg. gjelder til:	2023.03.20
(73)	Innehaver:	ThyssenKrupp AG, ThyssenKrupp Allee 1, DE-45143 ESSEN, Tyskland THYSSENKRUPP STAIRLIFTS B.V., Van Utrechtweg 99, NL-2921LN KRIMPEN AAN DEN IJSSSEL, Nederland
(50)	Anmerkninger:	Registreringen gjelder samregistrering.

Design 1

(54)	Produkt:	Stairlift chairs
(51)	Klasse:	06-01
(72)	Designer:	Sjaak Wisse, Ijsseldijk 366, 2922 KRIMPEN AAN DEN IJSSSEL, Nederland (NL)
(30)	Prioritet:	2017.09.22, EM, 004366961, 1, 2, 3
(55)	Designavbildninger:	



1.1



1.2



1.3



1.4



1.5



1.6



1.7



1.8



1.9



1.10



1.11



1.12



1.13



1.14



1.15

Design 2

- (54) **Produkt:** Stairlift chairs
(51) **Klasse:** 06-01
(72) **Designer:** Sjaak Wisse, Ijsseldijk 366, 2922 KRIMPEN AAN DEN IJSSSEL, Nederland (NL)
(30) **Prioritet:** 2017.09.22, EM, 004366961, 1, 2, 3
(55) **Designavbildninger:**



2.1



2.2



2.3



2.4



2.5



2.6



2.7



2.8



2.9



2.10



2.11



2.12



2.13



2.14



2.15

Design 3

(54) **Produkt:** Part of stairlift chair
(51) **Klasse:** 06-01
(72) **Designer:** Sjaak Wisse, Ijsseldijk 366, 2922 KRIMPEN AAN DEN IJSSSEL, Nederland (NL)
(30) **Prioritet:** 2017.09.22, EM, 004366961, 1, 2, 3
(55) **Designavbildninger:**



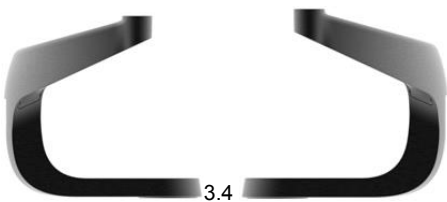
3.1



3.2



3.3



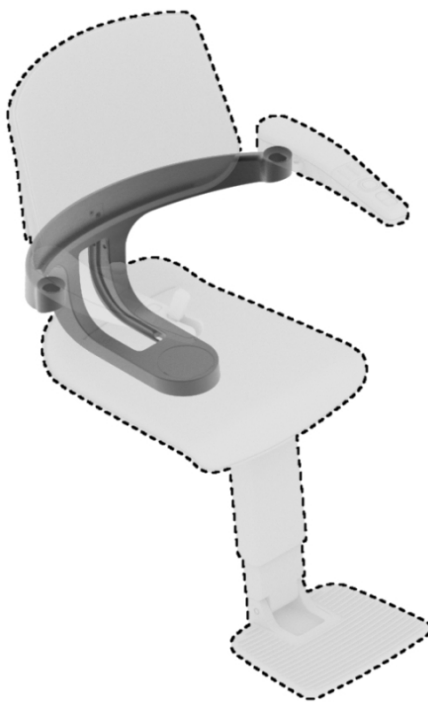
3.4



3.5



3.6



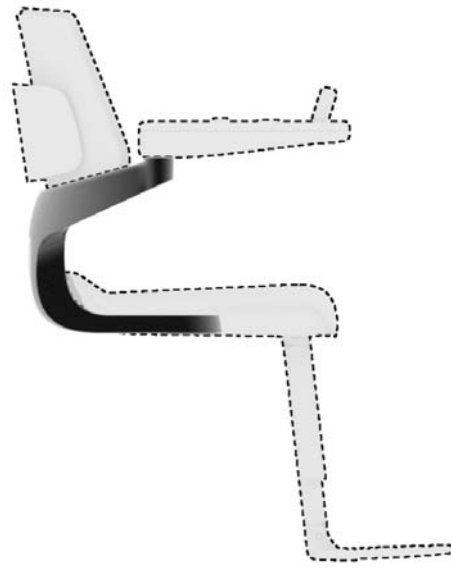
3.8



3.7



3.9

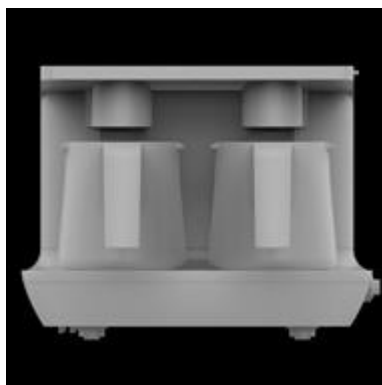


3.10

(11)	Reg.nr.:	DM/101731
(21)	Søkn.nr.:	20180636
(22)	Inngitt i WIPO:	2018.03.21
(15)	Registrert i WIPO:	2018.03.21
(24)	Løpedag:	2018.03.21
(43)	Allm. tilgj.:	2018.09.21
(15)	Besluttet gjeldende NO:	2018.09.27
(45)	Kunngjort NO:	2018.10.22
(18)	Reg. gjelder til:	2023.03.21
(73)	Innehaver:	ARÇELIK A.S., E5 Ankara Asfaltı Üzeri Tuzla, TR-34950 ISTANBUL, Tyrkia
(50)	Anmerkninger:	Registreringen gjelder samregistrering.

Design 1

- (54) **Produkt:** Turkish coffee makers
- (51) **Klasse:** 07-01
07-02
- (72) **Designer:** Aslı Ökmen, c/o Arçelik Anonim Sirketi - E5 Ankara Asfaltı Uzeri, Tuzla, 34950 ISTANBUL, Tyrkia (TR)
Nihat Duran, c/o Arçelik Anonim Sirketi - E5 Ankara Asfaltı Uzeri, Tuzla, 34950 ISTANBUL, Tyrkia (TR)
Gizem Durakoglu Emre, c/o Arçelik Anonim Sirketi - E5 Ankara Asfaltı Uzeri, Tuzla, 34950 ISTANBUL, Tyrkia (TR)
Can Onur Vancı, c/o Arçelik Anonim Sirketi - E5 Ankara Asfaltı Uzeri, Tuzla, 34950 ISTANBUL, Tyrkia (TR)
Özlem Kök Gültekin, c/o Arçelik Anonim Sirketi - E5 Ankara Asfaltı Uzeri, Tuzla, 34950 ISTANBUL, Tyrkia (TR)
Tamer Yüksek, c/o Arçelik Anonim Sirketi - E5 Ankara Asfaltı Uzeri, Tuzla, 34950 ISTANBUL, Tyrkia (TR)
Dogaç Can Sağirosmanglu, c/o Arçelik Anonim Sirketi - E5 Ankara Asfaltı Uzeri, Tuzla, 34950 ISTANBUL, Tyrkia (TR)
Ece Çınar, c/o Arçelik Anonim Sirketi - E5 Ankara Asfaltı Uzeri, Tuzla, 34950 ISTANBUL, Tyrkia (TR)

(55) **Designavbildninger:**

1.1



1.2



1.3



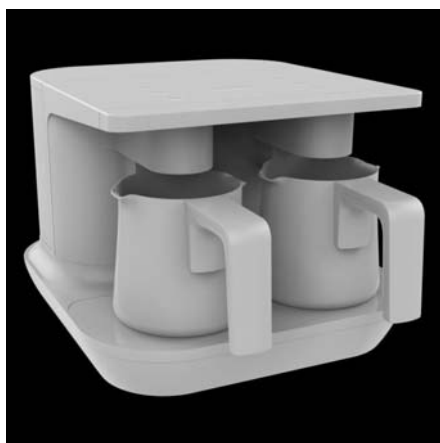
1.4



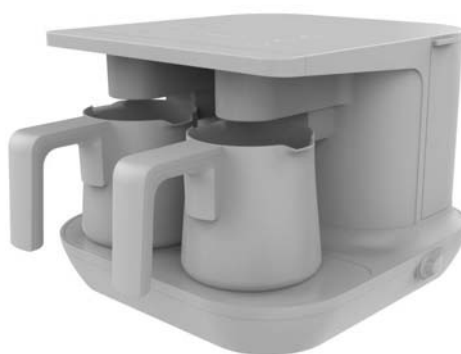
1.5



1.6



1.7



1.8



1.9



1.10

Design 2(54) **Produkt:** Turkish coffee makers(51) **Klasse:** 07-01

07-02

(72) **Designer:** Aslı Ökmen, c/o Arçelik Anonim Sirketi - E5 Ankara Asfaltı Uzeri, Tuzla, 34950 ISTANBUL, Tyrkia (TR)
Nihat Duran, c/o Arçelik Anonim Sirketi - E5 Ankara Asfaltı Uzeri, Tuzla, 34950 ISTANBUL, Tyrkia (TR)
Gizem Durakoglu Emre, c/o Arçelik Anonim Sirketi - E5 Ankara Asfaltı Uzeri, Tuzla, 34950 ISTANBUL, Tyrkia (TR)

Can Onur Vancı, c/o Arçelik Anonim Sirketi - E5 Ankara Asfaltı Uzeri, Tuzla, 34950 ISTANBUL, Tyrkia (TR)

Özlem Kök Gültekin, c/o Arçelik Anonim Sirketi - E5 Ankara Asfaltı Uzeri, Tuzla, 34950 ISTANBUL, Tyrkia (TR)

Tamer Yüksek, c/o Arçelik Anonim Sirketi - E5 Ankara Asfaltı Uzeri, Tuzla, 34950 ISTANBUL, Tyrkia (TR)

Dogaç Can Sağirosmanglu, c/o Arçelik Anonim Sirketi - E5 Ankara Asfaltı Uzeri, Tuzla, 34950 ISTANBUL, Tyrkia (TR)

Ece Çınar, c/o Arçelik Anonim Sirketi - E5 Ankara Asfaltı Uzeri, Tuzla, 34950 ISTANBUL, Tyrkia (TR)

(55) **Designavbildninger:**

2.1



2.2



2.3



2.4



2.5



2.6



2.7



2.8

Design 3

(54) **Produkt:** Coffee pot for Turkish coffee maker

(51) **Klasse:** 07-01

07-02

(72) **Designer:** Aslı Ökmen, c/o Arçelik Anonim Sirketi - E5 Ankara Asfaltı Uzeri, Tuzla, 34950 ISTANBUL, Tyrkia (TR)
Nihat Duran, c/o Arçelik Anonim Sirketi - E5 Ankara Asfaltı Uzeri, Tuzla, 34950 ISTANBUL, Tyrkia (TR)
Gizem Durakoglu Emre, c/o Arçelik Anonim Sirketi - E5 Ankara Asfaltı Uzeri, Tuzla, 34950 ISTANBUL, Tyrkia (TR)

Can Onur Vancı, c/o Arçelik Anonim Sirketi - E5 Ankara Asfaltı Uzeri, Tuzla, 34950 ISTANBUL, Tyrkia (TR)

Özlem Kök Gültekin, c/o Arçelik Anonim Sirketi - E5 Ankara Asfaltı Uzeri, Tuzla, 34950 ISTANBUL, Tyrkia (TR)

Tamer Yüksek, c/o Arçelik Anonim Sirketi - E5 Ankara Asfaltı Uzeri, Tuzla, 34950 ISTANBUL, Tyrkia (TR)

Dogaç Can Sağirosmannoglu, c/o Arçelik Anonim Sirketi - E5 Ankara Asfaltı Uzeri, Tuzla, 34950 ISTANBUL, Tyrkia (TR)

Ece Çınar, c/o Arçelik Anonim Sirketi - E5 Ankara Asfaltı Uzeri, Tuzla, 34950 ISTANBUL, Tyrkia (TR)

(55) **Designavbildninger:**



3.1



3.2



3.3



3.4



3.5



3.6

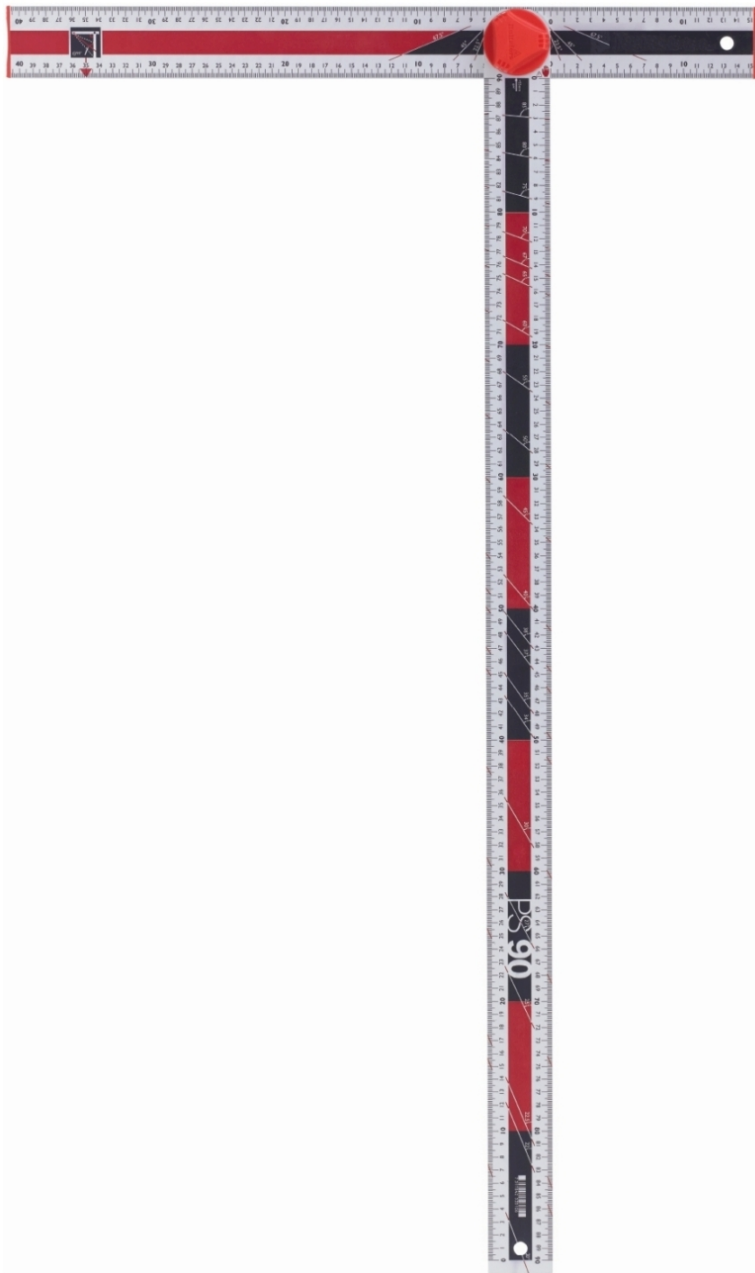
(11) Reg.nr.:	DM/101802
(21) Søkn.nr.:	20180734
(22) Inngitt i WIPO:	2018.03.23
(15) Registrert i WIPO:	2018.03.23
(24) Løpedag:	2018.03.23
(43) Allm. tilgj.:	2018.09.28
(15) Besluttet gjeldende NO:	2018.10.02
(45) Kunngjort NO:	2018.10.22
(18) Reg. gjelder til:	2023.03.23
(73) Innehaver:	Hultafors Group AB, Box 38, SE-51721 BOLLEBYGD, Sverige
(50) Anmerkninger:	Registreringen gjelder samregistrering.

Design 1

(54) Produkt:	Plaster squares
(51) Klasse:	19-06
(72) Designer:	Maria Widing, Kullegårdet 59, 43368 SÄVEDALEN, Sverige (SE)
(50) Anmerking:	Designet er i farger.
(55) Designavbildninger:	



1.1



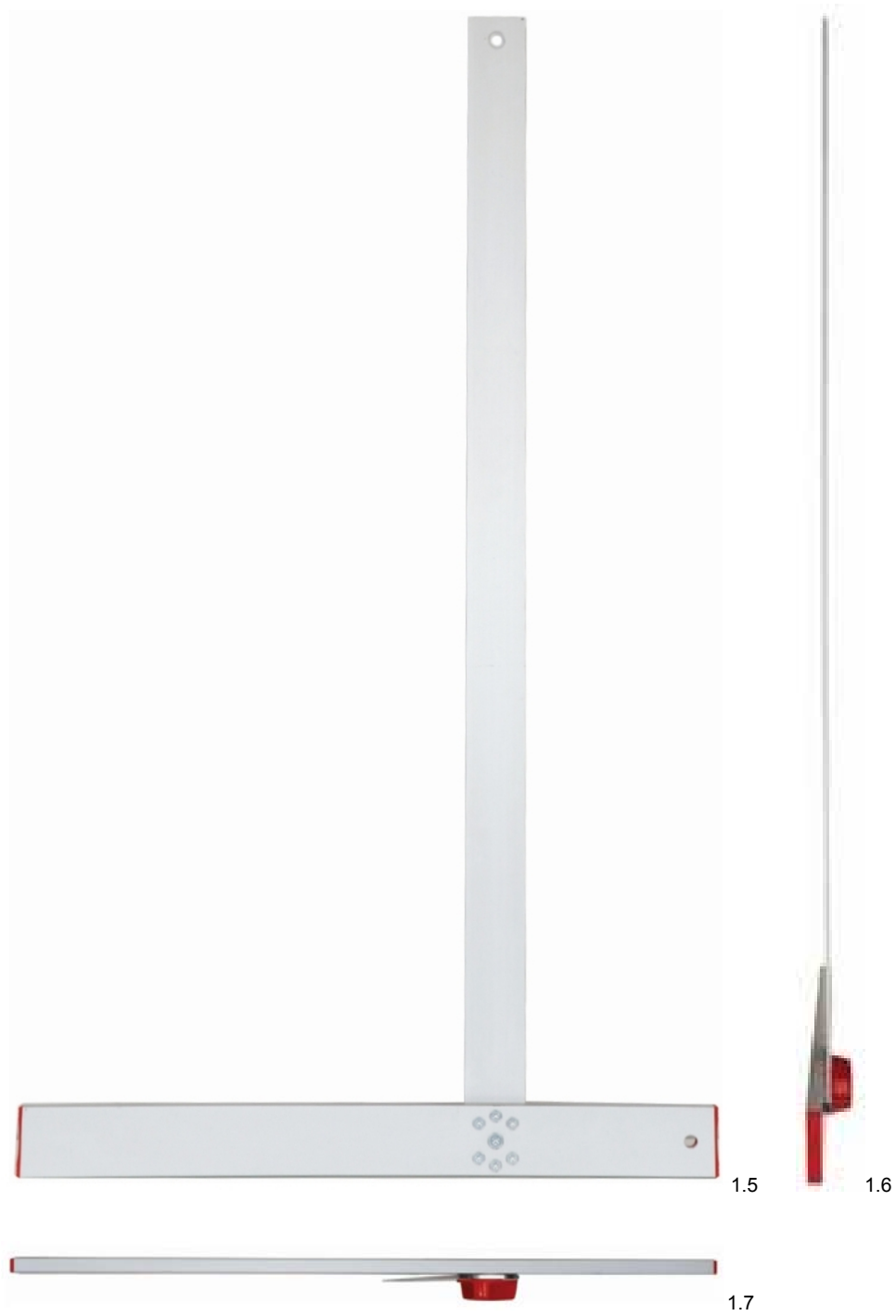
1.2



1.3



1.4

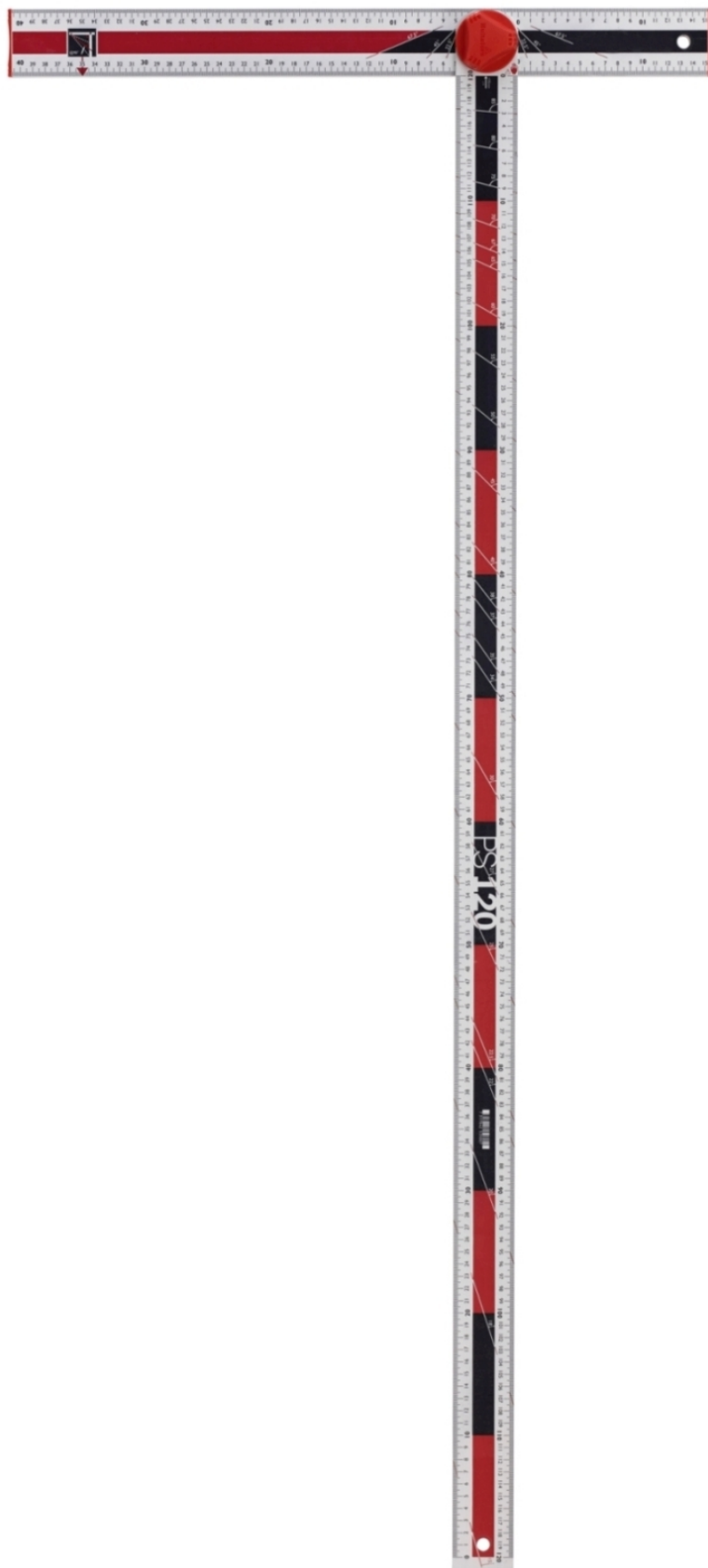


Design 2

- (54) **Produkt:** Plaster squares
(51) **Klasse:** 19-06
(72) **Designer:** Maria Widing, Kullegärdet 59, 43368 SÄVEDALEN, Sverige (SE)
(50) **Anmerkning:** Designet er i farger.
(55) **Designavbildninger:**



2.1



2.2



2.3

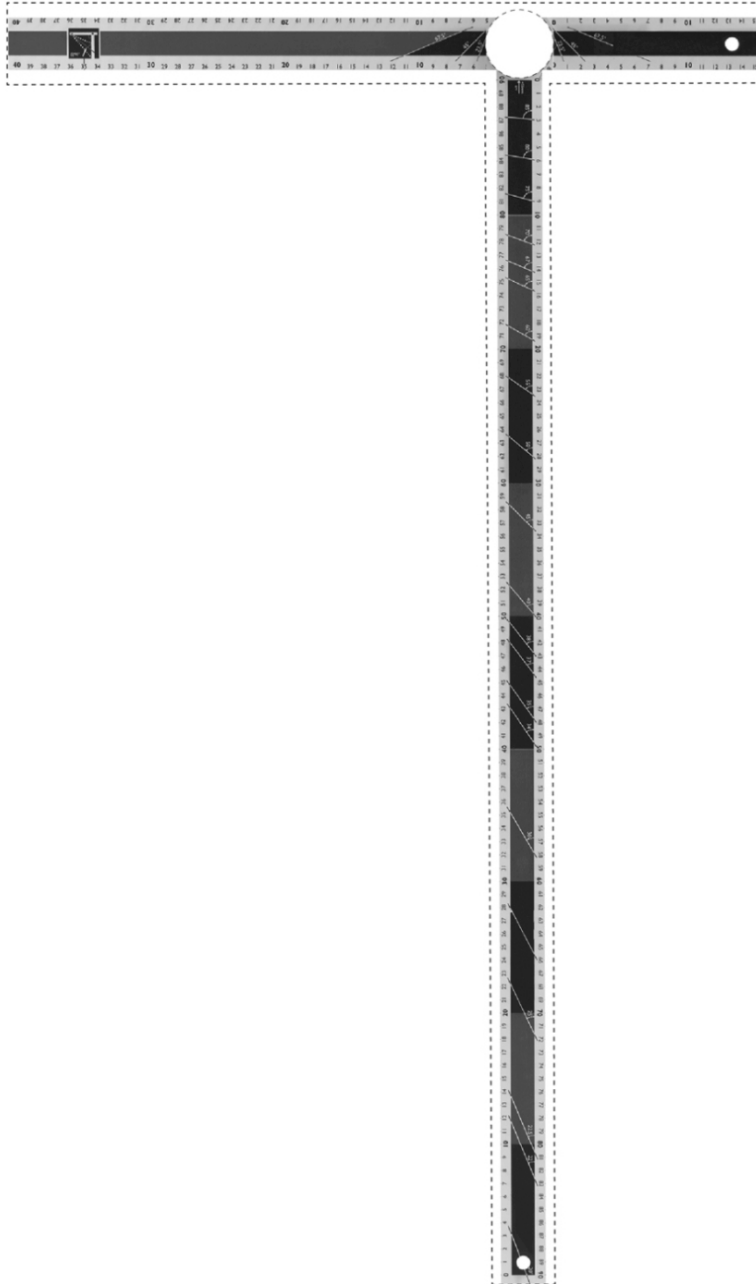


2.4

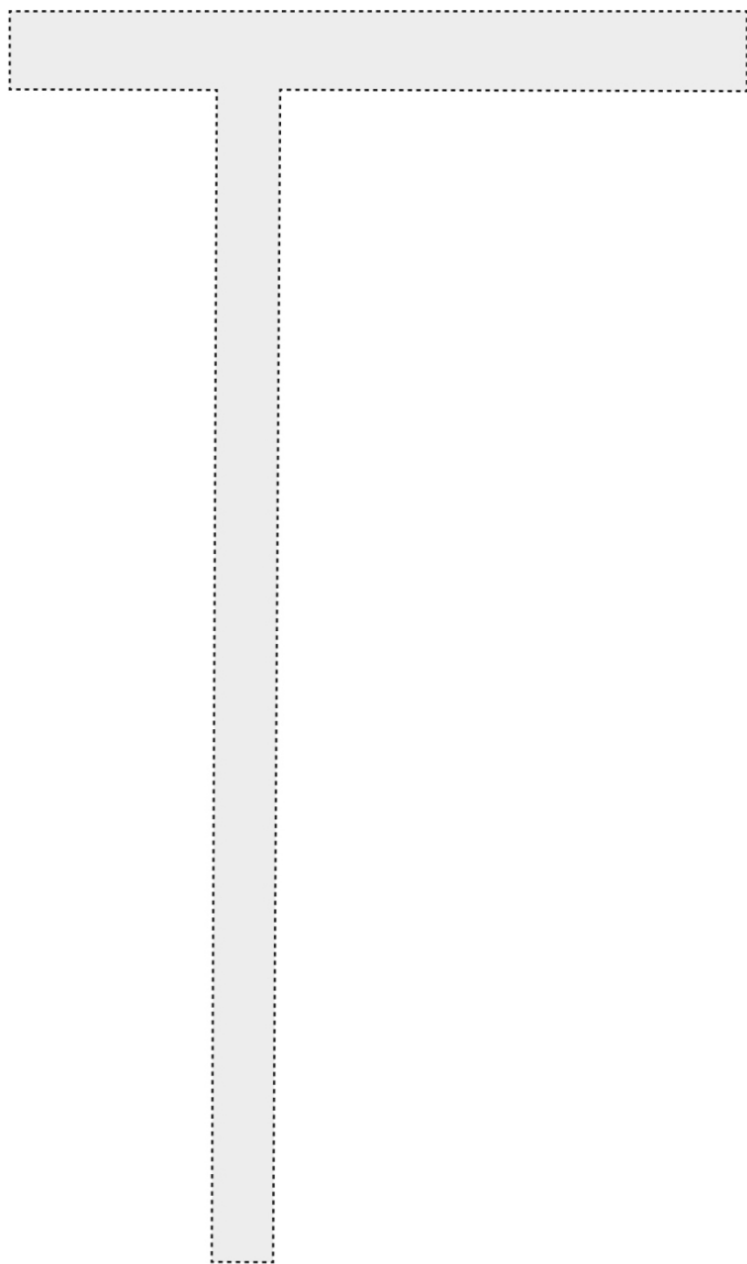


Design 3

- (54) **Produkt:** Plaster squares
(51) **Klasse:** 19-06
(72) **Designer:** Maria Widing, Kullegärdet 59, 43368 SÄVEDALEN, Sverige (SE)
(55) **Designavbildninger:**



3.1

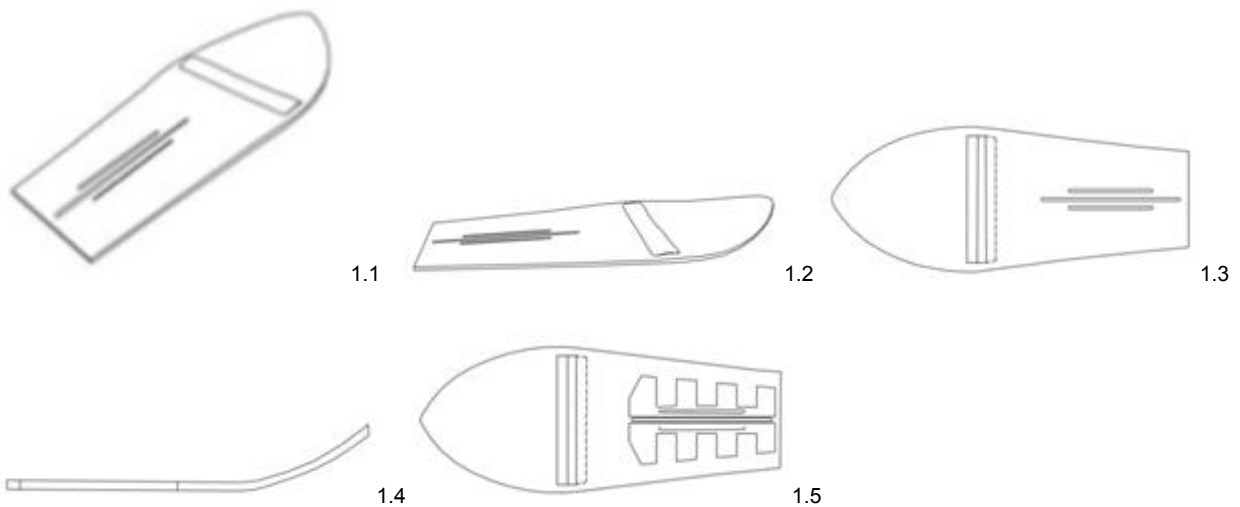


3.2

(11)	Reg.nr.:	DM/102057
(21)	Søkn.nr.:	20180733
(22)	Inngitt i WIPO:	2018.03.23
(15)	Registrert i WIPO:	2018.03.23
(24)	Løpedag:	2018.03.23
(43)	Allm. tilgj.:	2018.09.28
(15)	Besluttet gjeldende NO:	2018.10.02
(45)	Kunngjort NO:	2018.10.22
(18)	Reg. gjelder til:	2023.03.23
(73)	Innehaver:	ALLWINTER LIMITED, Pemajero, Cedar Avenue West, GB-CM12XA CHELMSFORD, Storbritannia

Design 1

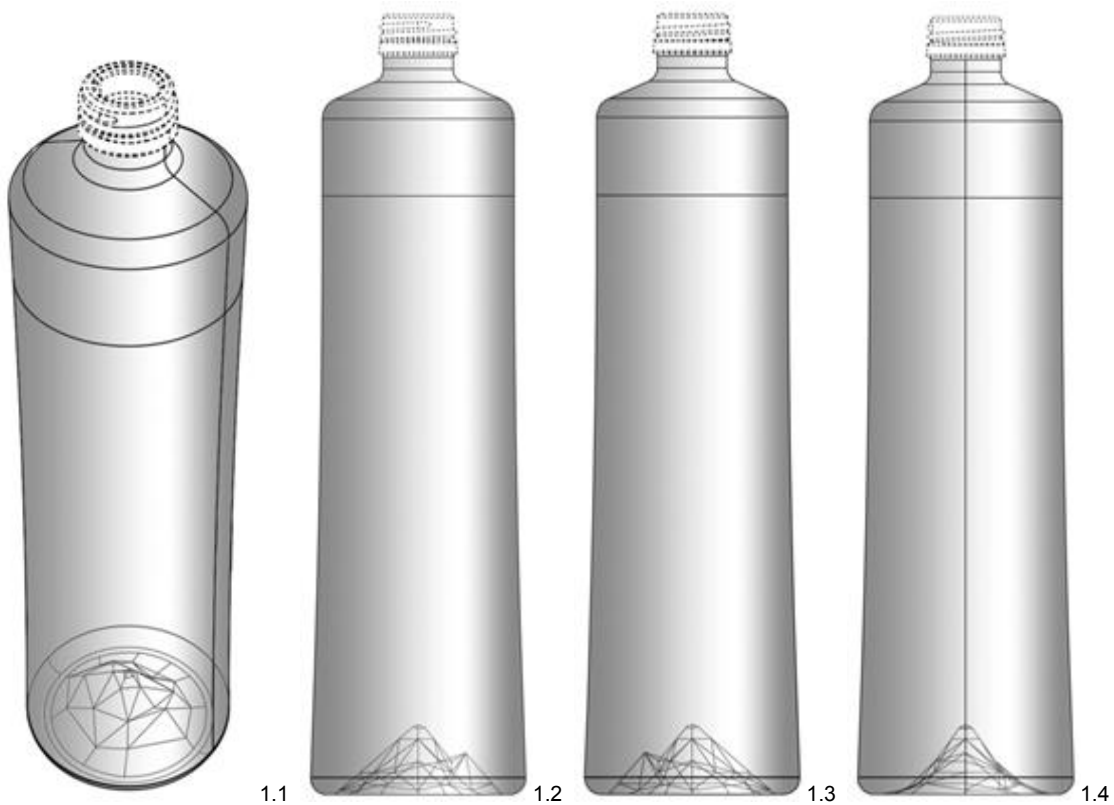
(54)	Produkt:	Snowboard attachment
(51)	Klasse:	21-02
(72)	Designer:	William Tickner, Pemajero, Cedar Avenue West, CM12XA CHELMSFORD, Storbritannia (GB)
(30)	Prioritet:	2017.09.25, GB, 6019262, 1
(55)	Designavbildninger:	



(11)	Reg.nr.:	DM/102063
(21)	Søkn.nr.:	20180735
(22)	Inngitt i WIPO:	2018.03.23
(15)	Registrert i WIPO:	2018.03.23
(24)	Løpedag:	2018.03.23
(43)	Allm. tilgj.:	2018.09.28
(15)	Besluttet gjeldende NO:	2018.10.02
(45)	Kunngjort NO:	2018.10.22
(18)	Reg. gjelder til:	2023.03.23
(73)	Innehaver:	FONTI ALTA VALLE PO S.P.A., Via Roma, 61, IT-12034 PAESANA (CUNEO), Italia

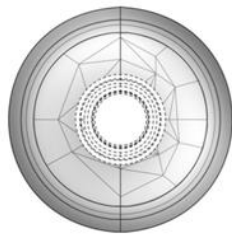
Design 1

(54)	Produkt:	Bottle
(51)	Klasse:	09-01
(72)	Designer:	Gualtiero Rivoira, c/o FONTI ALTA VALLE PO S.p.A., Via Roma, 61, 12034 PAESANA, Italia (IT)
(30)	Prioritet:	2017.09.25, EM, 004370906, 1
(55)	Designavbildninger:	





1.5



1.6

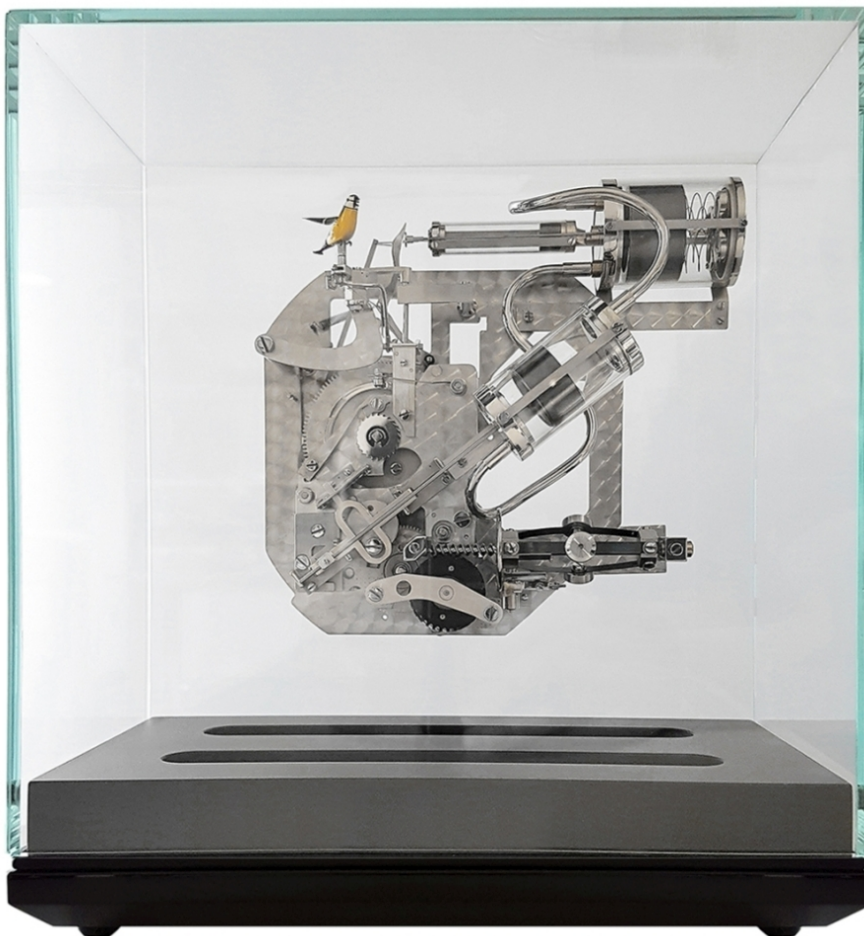


1.7

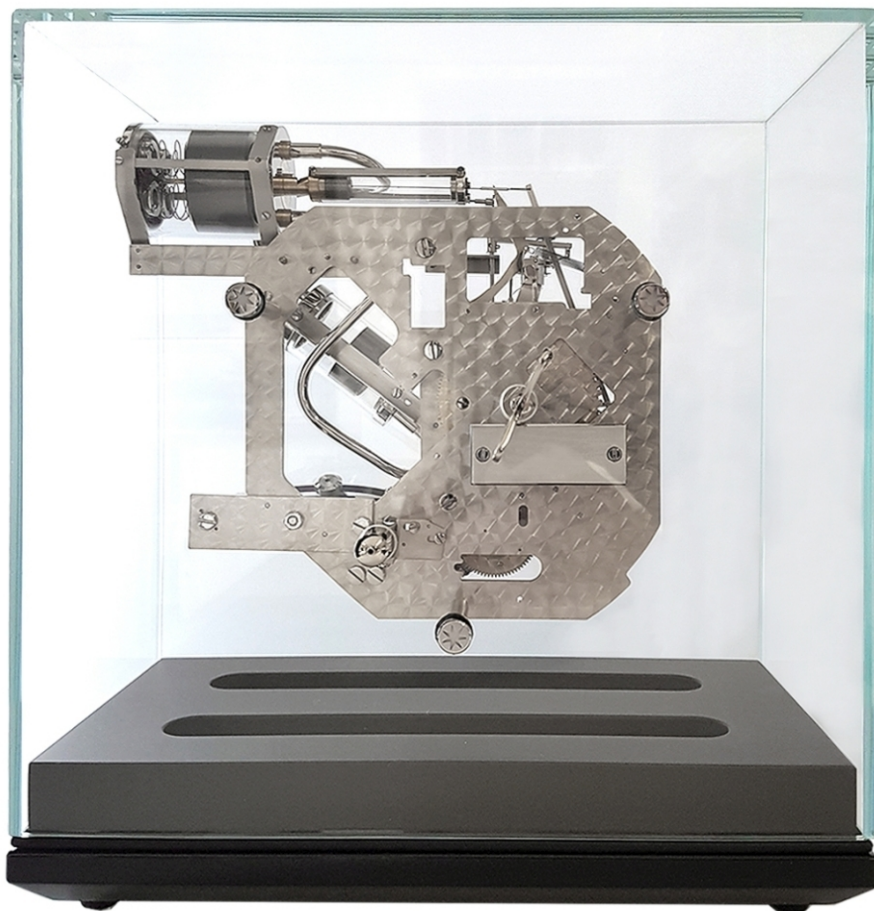
(11)	Reg.nr.:	DM/102154
(21)	Søkn.nr.:	20180808
(22)	Inngitt i WIPO:	2018.03.19
(15)	Registrert i WIPO:	2018.03.19
(24)	Løpedag:	2018.03.19
(43)	Allm. tilgj.:	2018.09.21
(15)	Besluttet gjeldende NO:	2018.09.27
(45)	Kunngjort NO:	2018.10.22
(18)	Reg. gjelder til:	2023.03.19
(73)	Innehaver:	MONTRES JAUQUET DROZ SA (MONTRES JAUQUET DROZ AG) (MONTRES JAUQUET DROZ LTD.), Allée du Tourbillon 2, CH-2300 LA CHAUX-DE-FONDS, Sveits

Design 1

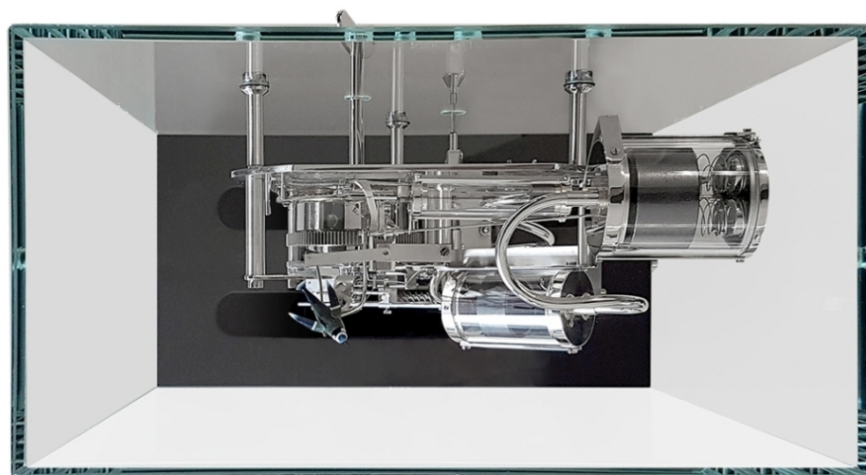
(54)	Produkt:	Whistling machine
(51)	Klasse:	17-05
(72)	Designer:	Christian Lattmann, Chemin de Château-Neuf 17, 1125 MONNAZ, Sveits (CH) Yann Leiggener, Rue du Nord 47, 2300 LA CHAUX-DE-FONDS, Sveits (CH)
(50)	Anmerkning:	Designet er i farger.
(55)	Designavbildninger:	



1.1



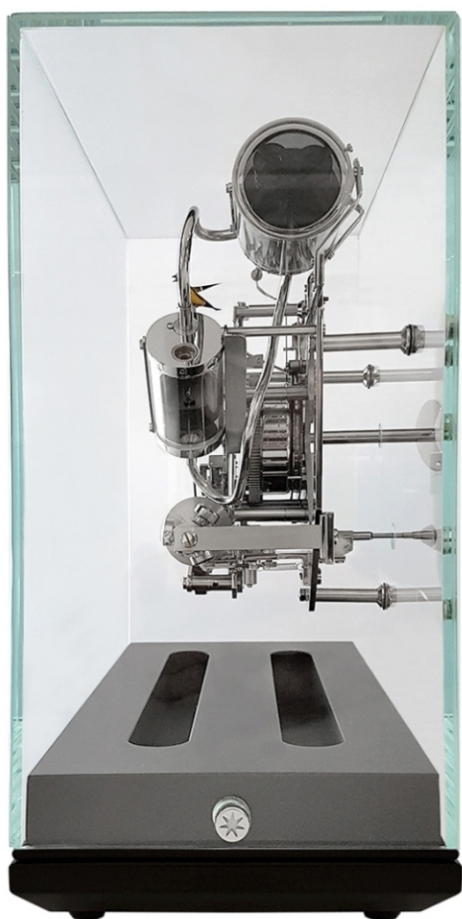
1.2



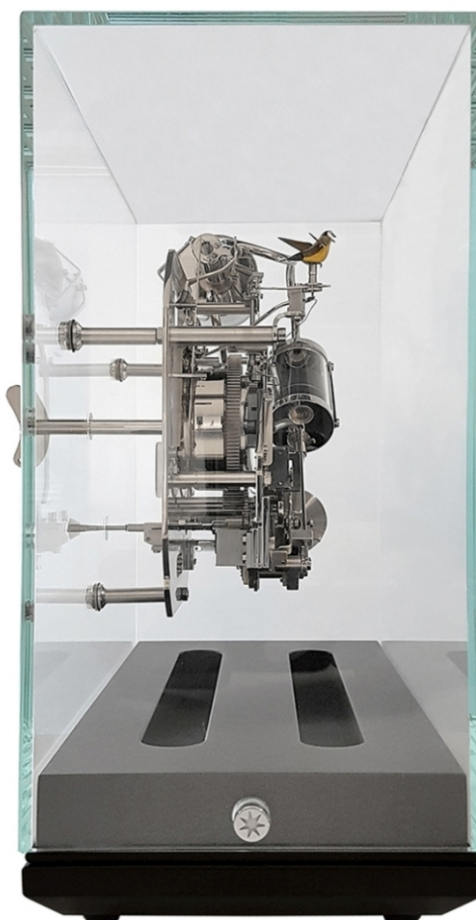
1.3



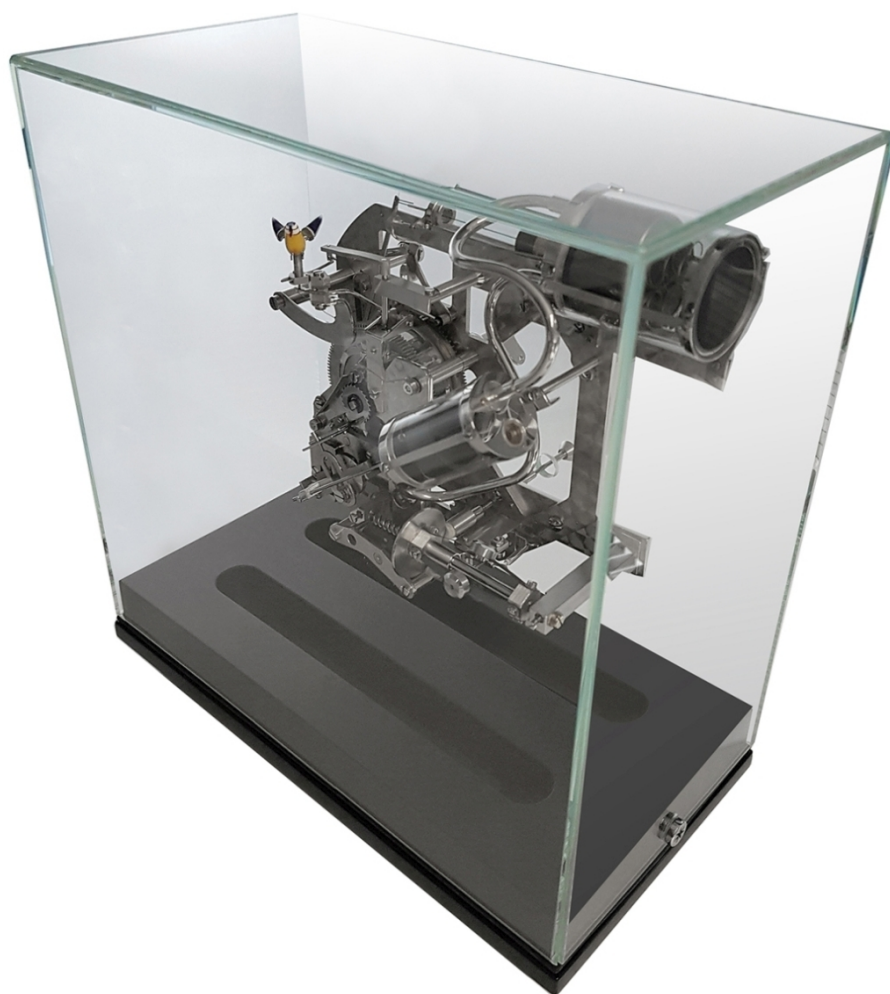
1.4



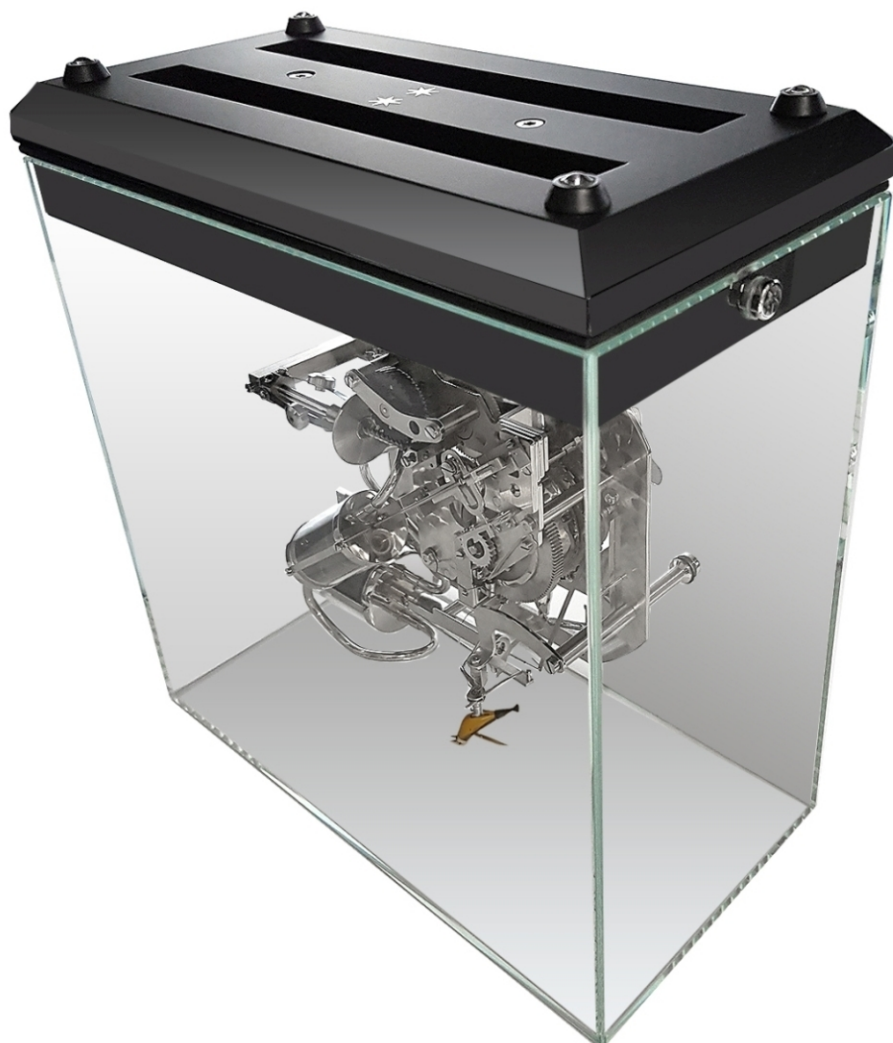
1.5



1.6



1.7



1.8

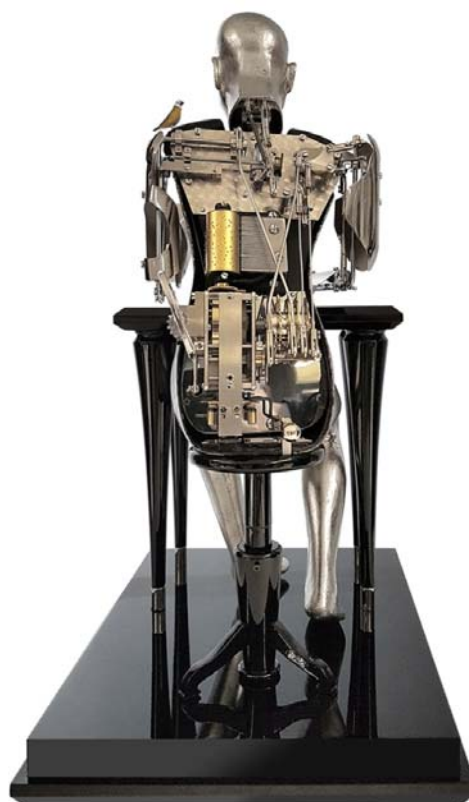
(11)	Reg.nr.:	DM/102155
(21)	Søkn.nr.:	20180831
(22)	Inngitt i WIPO:	2018.07.03
(15)	Registrert i WIPO:	2018.07.03
(24)	Løpedag:	2018.07.03
(43)	Allm. tilgj.:	2018.09.21
(15)	Besluttet gjeldende NO:	2018.09.27
(45)	Kunngjort NO:	2018.10.22
(18)	Reg. gjelder til:	2023.07.03
(73)	Innehaver:	MONTRES JAUQUET DROZ SA (MONTRES JAUQUET DROZ AG) (MONTRES JAUQUET DROZ LTD.), Allée du Tourbillon 2, CH-2300 LA CHAUX-DE-FONDS, Sveits

Design 1

(54)	Produkt:	Ornamental object
(51)	Klasse:	11-02
(72)	Designer:	Christian Lattmann, Chemin de Château-Neuf 17, 1125 MONNAZ, Sveits (CH) Yann Leiggener, Rue du Nord 47, 2300 LA CHAUX-DE-FONDS, Sveits (CH)
(50)	Anmerkning:	Designet er i farger.
(55)	Designavbildninger:	



1.1



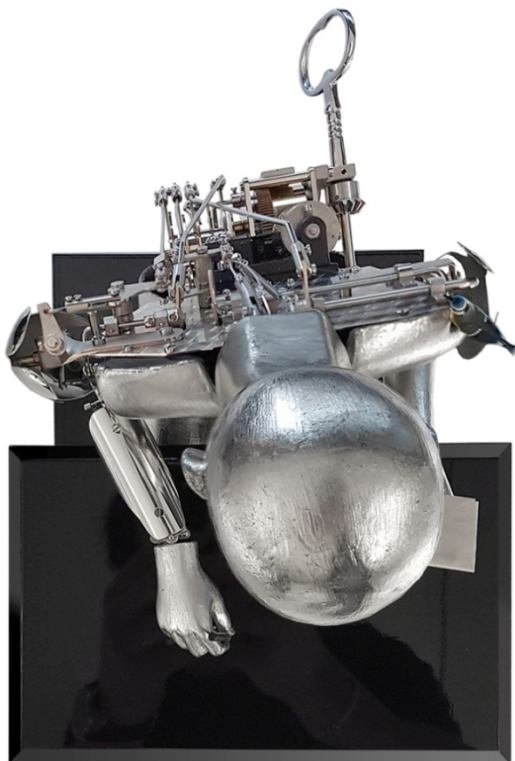
1.2



1.3



1.4



1.5



1.6



1.7



1.8

(11)	Reg.nr.:	DM/102342
(21)	Søkn.nr.:	20180756
(22)	Inngitt i WIPO:	2018.07.25
(15)	Registrert i WIPO:	2018.07.25
(24)	Løpedag:	2018.07.25
(43)	Allm. tilgj.:	2018.08.24
(15)	Besluttet gjeldende NO:	2018.09.27
(45)	Kunngjort NO:	2018.10.22
(18)	Reg. gjelder til:	2023.07.25
(73)	Innehaver:	Volkswagen Aktiengesellschaft, Berliner Ring 2, DE-38440 WOLFSBURG, Tyskland

Design 1

(54)	Produkt:	Electricity charging station for electric vehicles
(51)	Klasse:	13-02
(72)	Designer:	Sebastian Dröge, c/o Volkswagen AG, Brieffach 1843, 38436 WOLFSBURG, Tyskland (DE)
(30)	Prioritet:	2018.02.22, DE, 402018100198.8, 1
(55)	Designavbildninger:	



1.1



1.2



1.3

(11)	Reg.nr.:	DM/102442
(21)	Søkn.nr.:	20180775
(22)	Inngitt i WIPO:	2018.08.14
(15)	Registrert i WIPO:	2018.08.14
(24)	Løpedag:	2018.08.14
(43)	Allm. tilgj.:	2018.08.31
(15)	Besluttet gjeldende NO:	2018.09.27
(45)	Kunngjort NO:	2018.10.22
(18)	Reg. gjelder til:	2023.08.14
(73)	Innehaver:	NBB HOLDING AG, Otto-Hahn-Strasse 3-5, DE-75248 ÖLBRONN-DÜRRN, Tyskland
(50)	Anmerkninger:	Registreringen gjelder samregistrering.

Design 1

(54)	Produkt:	Remote controls [wireless]
(51)	Klasse:	14-03
(72)	Designer:	Jürgen Goos, Ludwigstrasse 22, 67346 SPEYER, Tyskland (DE) Bettina Baacke, Dürrenbüchigerstrasse 58, 75015 BRETTEEN, Tyskland (DE)
(30)	Prioritet:	2018.02.22, DE, 402018100201.1, 1, 2, 3, 4, 5, 6, 7, 8, 9, 10, 11, 12
(50)	Anmerking:	Designet er i farger.
(55)	Designavbildninger:	



1.1



1.2



1.3



1.4



1.5



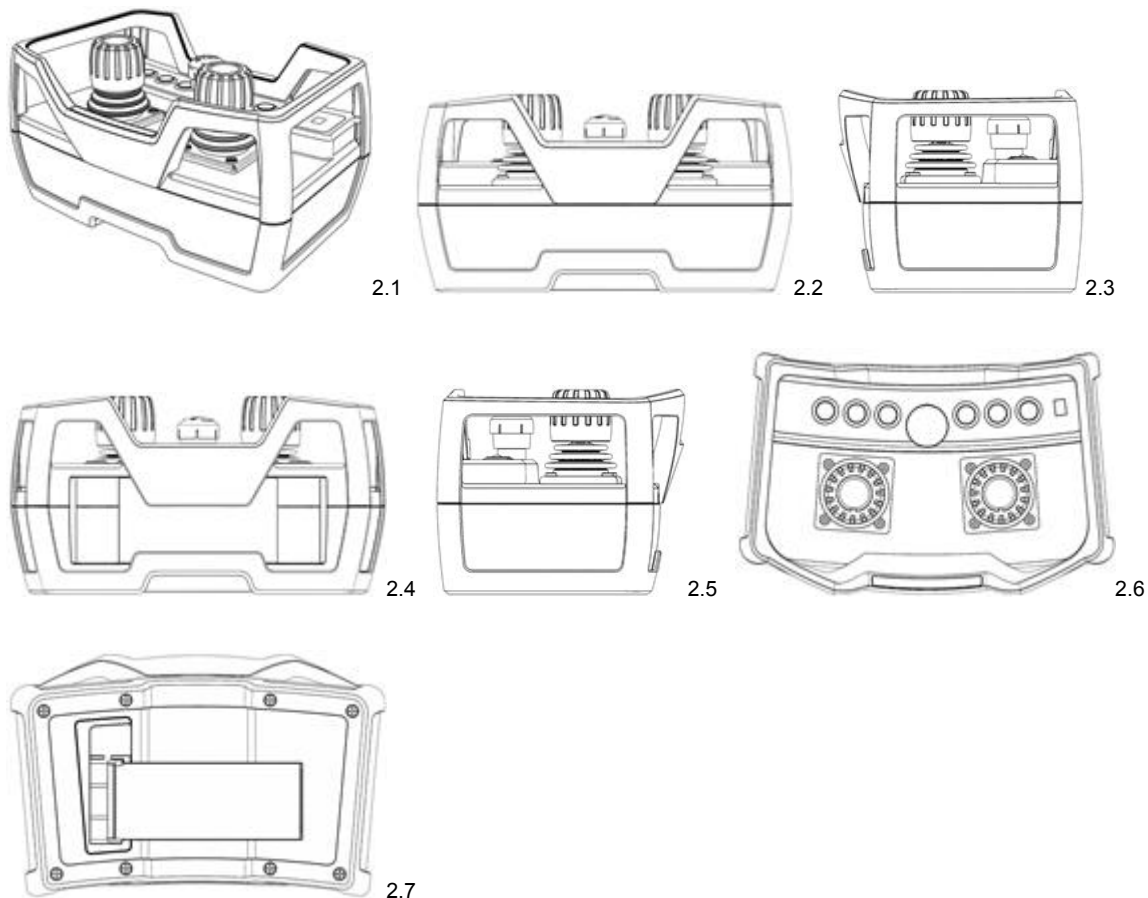
1.6



1.7

Design 2

- (54) **Produkt:** Remote controls [wireless]
 (51) **Klasse:** 14-03
 (72) **Designer:** Jürgen Goos, Ludwigstrasse 22, 67346 SPEYER, Tyskland (DE)
 Bettina Baacke, Dürrenbüchigerstrasse 58, 75015 BRETTEEN, Tyskland (DE)
 (30) **Prioritet:** 2018.02.22, DE, 402018100201.1, 1, 2, 3, 4, 5, 6, 7, 8, 9, 10, 11, 12
 (55) **Designavbildninger:**

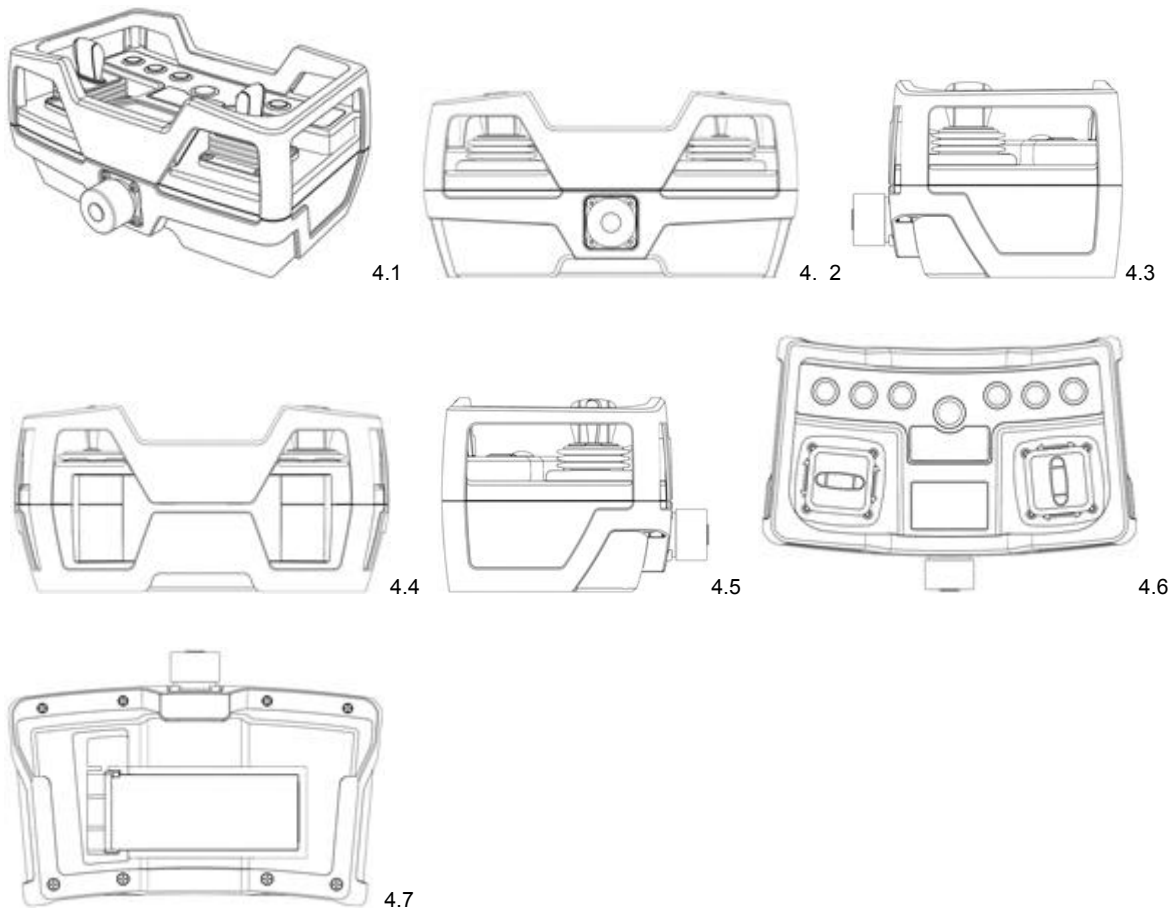
**Design 3**

- (54) **Produkt:** Remote controls [wireless]
 (51) **Klasse:** 14-03
 (72) **Designer:** Jürgen Goos, Ludwigstrasse 22, 67346 SPEYER, Tyskland (DE)
 Bettina Baacke, Dürrenbüchigerstrasse 58, 75015 BRETTEEN, Tyskland (DE)
 (30) **Prioritet:** 2018.02.22, DE, 402018100201.1, 1, 2, 3, 4, 5, 6, 7, 8, 9, 10, 11, 12
 (55) **Designavbildninger:**



**Design 4**

- (54) **Produkt:** Remote controls [wireless]
 (51) **Klasse:** 14-03
 (72) **Designer:** Jürgen Goos, Ludwigstrasse 22, 67346 SPEYER, Tyskland (DE)
 Bettina Baacke, Dürrenbüchigerstrasse 58, 75015 BRETTEN, Tyskland (DE)
 (30) **Prioritet:** 2018.02.22, DE, 402018100201.1, 1, 2, 3, 4, 5, 6, 7, 8, 9, 10, 11, 12
 (55) **Designavbildninger:**



Design 5

- (54) **Produkt:** Remote controls [wireless]
 (51) **Klasse:** 14-03
 (72) **Designer:** Jürgen Goos, Ludwigstrasse 22, 67346 SPEYER, Tyskland (DE)
 Bettina Baacke, Dürrenbüchigerstrasse 58, 75015 BRETTEN, Tyskland (DE)
 (30) **Prioritet:** 2018.02.22, DE, 402018100201.1, 1, 2, 3, 4, 5, 6, 7, 8, 9, 10, 11, 12
 (50) **Anmerkning:** Designet er i farger.
 (55) **Designavbildninger:**



5.1



5.2



5.3



5.4



5.5



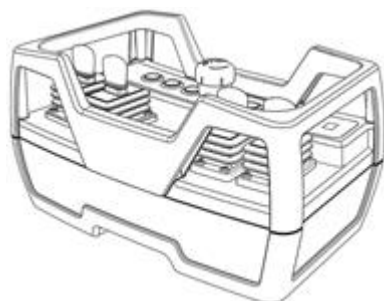
5.6



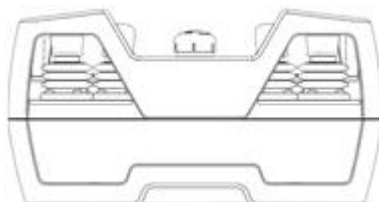
5.7

Design 6

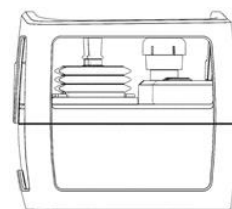
- (54) **Produkt:** Remote controls [wireless]
 (51) **Klasse:** 14-03
 (72) **Designer:** Jürgen Goos, Ludwigstrasse 22, 67346 SPEYER, Tyskland (DE)
 Bettina Baacke, Dürrenbüchigerstrasse 58, 75015 BRETTEN, Tyskland (DE)
 (30) **Prioritet:** 2018.02.22, DE, 402018100201.1, 1, 2, 3, 4, 5, 6, 7, 8, 9, 10, 11, 12
 (55) **Designavbildninger:**



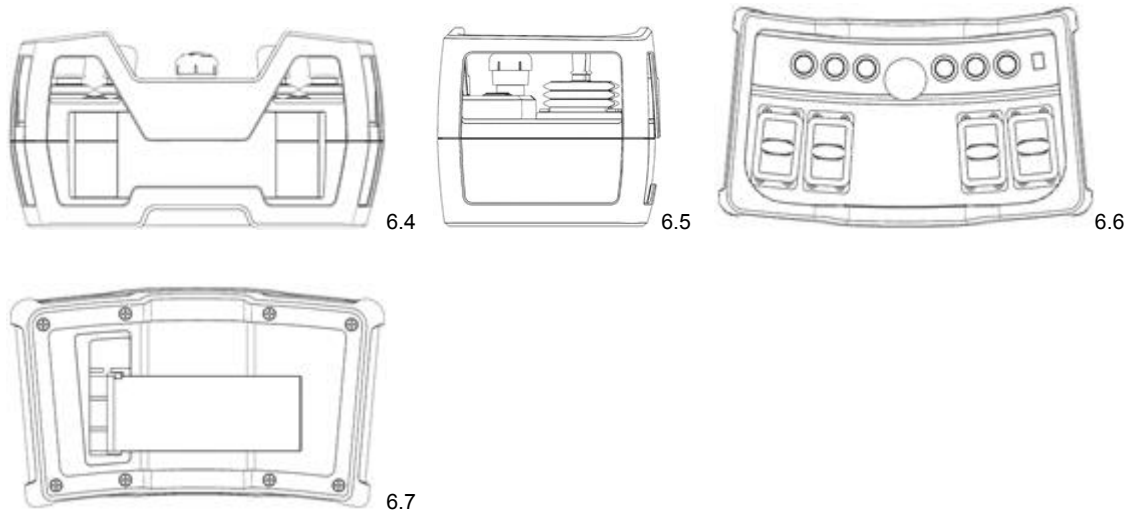
6.1



6.2



6.3

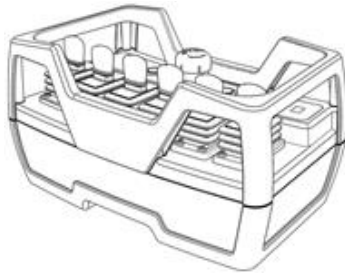
**Design 7**

- (54) **Produkt:** Remote controls [wireless]
 (51) **Klasse:** 14-03
 (72) **Designer:** Jürgen Goos, Ludwigstrasse 22, 67346 SPEYER, Tyskland (DE)
 Bettina Baacke, Dürrenbüchigerstrasse 58, 75015 BRETTEEN, Tyskland (DE)
 (30) **Prioritet:** 2018.02.22, DE, 402018100201.1, 1, 2, 3, 4, 5, 6, 7, 8, 9, 10, 11, 12
 (50) **Anmerkning:** Designet er i farger.
 (55) **Designavbildninger:**

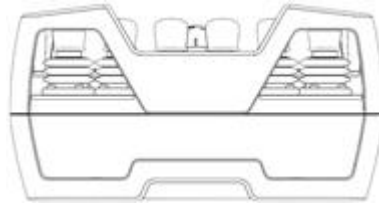


Design 8

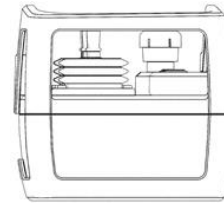
- (54) **Produkt:** Remote controls [wireless]
 (51) **Klasse:** 14-03
 (72) **Designer:** Jürgen Goos, Ludwigstrasse 22, 67346 SPEYER, Tyskland (DE)
 Bettina Baacke, Dürrenbüchigerstrasse 58, 75015 BRETTEEN, Tyskland (DE)
 (30) **Prioritet:** 2018.02.22, DE, 402018100201.1, 1, 2, 3, 4, 5, 6, 7, 8, 9, 10, 11, 12
 (55) **Designavbildninger:**



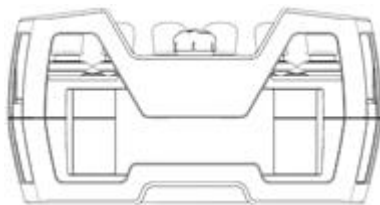
8.1



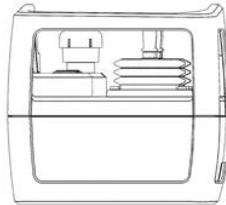
8.2



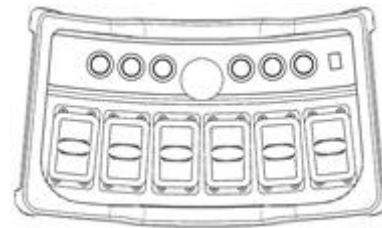
8.3



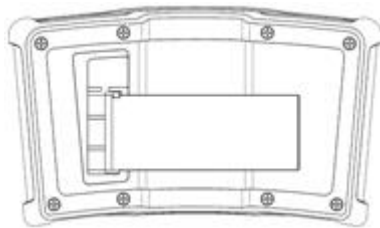
8.4



8.5



8.6



8.7

Design 9

- (54) **Produkt:** Remote controls [wireless]
 (51) **Klasse:** 14-03
 (72) **Designer:** Jürgen Goos, Ludwigstrasse 22, 67346 SPEYER, Tyskland (DE)
 Bettina Baacke, Dürrenbüchigerstrasse 58, 75015 BRETTEEN, Tyskland (DE)
 (30) **Prioritet:** 2018.02.22, DE, 402018100201.1, 1, 2, 3, 4, 5, 6, 7, 8, 9, 10, 11, 12
 (50) **Anmerkning:** Designet er i farger.
 (55) **Designavbildninger:**



9.1



9.2



9.3



9.4



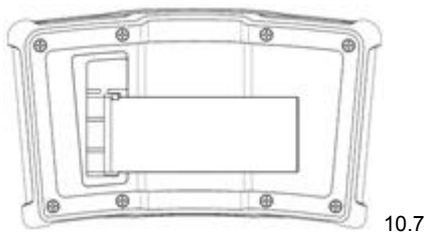
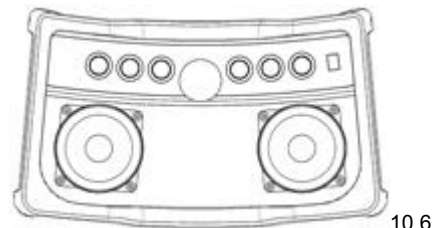
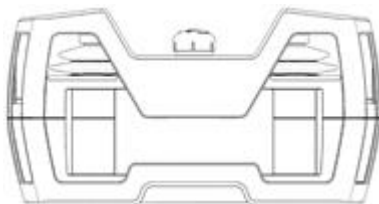
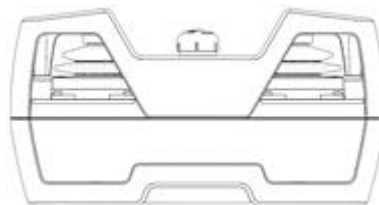
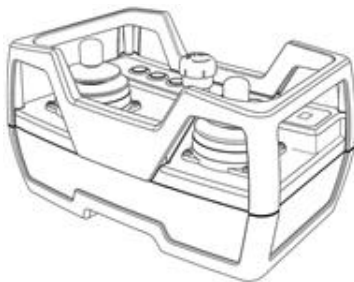
9.5



9.6

**Design 10**

- (54) **Produkt:** Remote controls [wireless]
(51) **Klasse:** 14-03
(72) **Designer:** Jürgen Goos, Ludwigstrasse 22, 67346 SPEYER, Tyskland (DE)
Bettina Baacke, Dürrenbüchigerstrasse 58, 75015 BRETTEN, Tyskland (DE)
(30) **Prioritet:** 2018.02.22, DE, 402018100201.1, 1, 2, 3, 4, 5, 6, 7, 8, 9, 10, 11, 12
(55) **Designavbildninger:**



Design 11

- (54) **Produkt:** Remote controls [wireless]
 (51) **Klasse:** 14-03
 (72) **Designer:** Jürgen Goos, Ludwigstrasse 22, 67346 SPEYER, Tyskland (DE)
 Bettina Baacke, Dürrenbüchigerstrasse 58, 75015 BRETTEEN, Tyskland (DE)
 (30) **Prioritet:** 2018.02.22, DE, 402018100201.1, 1, 2, 3, 4, 5, 6, 7, 8, 9, 10, 11, 12
 (50) **Anmerkning:** Designet er i farger.
 (55) **Designavbildninger:**



11.1



11.2



11.3



11.4



11.5



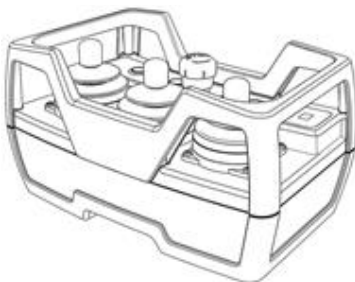
11.6



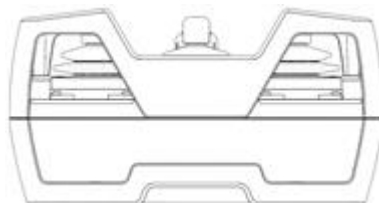
11.7

Design 12

- (54) **Produkt:** Remote controls [wireless]
 (51) **Klasse:** 14-03
 (72) **Designer:** Jürgen Goos, Ludwigstrasse 22, 67346 SPEYER, Tyskland (DE)
 Bettina Baacke, Dürrenbüchigerstrasse 58, 75015 BRETTEEN, Tyskland (DE)
 (30) **Prioritet:** 2018.02.22, DE, 402018100201.1, 1, 2, 3, 4, 5, 6, 7, 8, 9, 10, 11, 12
 (55) **Designavbildninger:**



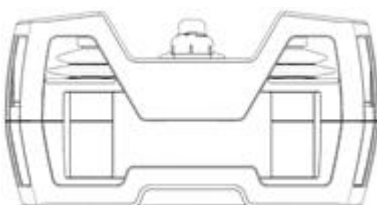
12.1



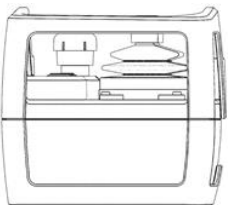
12.2



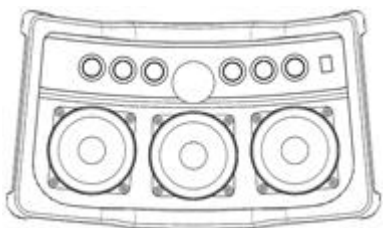
12.3



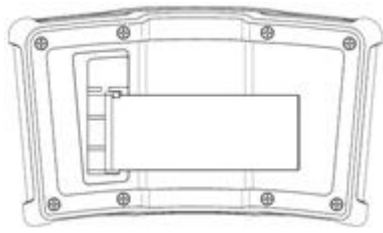
12.4



12.5



12.6



12.7

(11)	Reg.nr.:	DM/102740
(21)	Søkn.nr.:	20180844
(22)	Inngitt i WIPO:	2018.09.04
(15)	Registrert i WIPO:	2018.09.04
(24)	Løpedag:	2018.09.04
(43)	Allm. tilgj.:	2018.09.21
(15)	Besluttet gjeldende NO:	2018.09.27
(45)	Kunngjort NO:	2018.10.22
(18)	Reg. gjelder til:	2023.09.04
(73)	Innehaver:	SCAFFEYE GBR (LEGALLY REPRESENTED BY JEANETTE SPANIER AND HERMANN SPANIER), Im Paesch 17-18, DE-54340 LONGUICH, Tyskland
(50)	Anmerkninger:	Registreringen gjelder samregistrering.

Design 1

(54)	Produkt:	Logos
(51)	Klasse:	32-00
(72)	Designere:	Jeanette Spanier, Moselstrasse 51, 54341 FELL, Tyskland (DE) Hermann Spanier, Neustrasse 51, 54341 FELL, Tyskland (DE)
(30)	Prioritet:	2018.03.06, EM, 004741775, 1, 2, 3, 4
(50)	Anmerkning:	Designet er i farger.
(55)	Designavbildninger:	

**Design 2**

(54)	Produkt:	Logos
(51)	Klasse:	32-00
(72)	Designere:	Jeanette Spanier, Moselstrasse 51, 54341 FELL, Tyskland (DE) Hermann Spanier, Neustrasse 51, 54341 FELL, Tyskland (DE)
(30)	Prioritet:	2018.03.06, EM, 004741775, 1, 2, 3, 4
(50)	Anmerkning:	Designet er i farger.
(55)	Designavbildninger:	



2.1

Design 3

- (54) **Produkt:** Graphic designs [two-dimensional]
 (51) **Klasse:** 32-00
 (72) **Designer:** Jeanette Spanier, Moselstrasse 51, 54341 FELL, Tyskland (DE)
 Hermann Spanier, Neustrasse 51, 54341 FELL, Tyskland (DE)
 (30) **Prioritet:** 2018.03.06, EM, 004741775, 1, 2, 3, 4
 (50) **Anmerkning:** Designet er i farger.
 (55) **Designavbildninger:**

**Zusammenfassung****Gerüstbauteile** ✓

Augenscheinlich unbeschädigt ✓

Grundlagen ✓

Gerüst für die auszuführende Arbeit ausreichend ✓

Gerüst an sichtbarer Stelle (z.B. Zugang / Aufstieg) gekennzeichnet? ✓

Prüfung und Freigabe vom Gerüstersteller dokumentiert ✓

Stand- und Tragsicherheit ✗

Stand- und Tragsicherheit durch den Auftraggeber bestätigt ✗



Kein Stand- und Tragsicherheitsnachweis hinterlegt.
Aufstandsfläche sieht instabil aus.

Fahrgerüste ✓

Fahrrollen sicher und korrekt angebracht ✓

Ballast / Verbreiterungen ✓

Kennzeichnungen ✓

Wurde das Gerüst an den Zugängen markiert? ✓

Sperrung ✓

Nicht fertiggestellte Bereiche abgegrenzt ✓

Verbotsschilder "Zutritt verboten" angebracht ✓

Gerüstprüfung abschließen

Design 4

- (54) **Produkt:** Graphic designs [two-dimensional]
 (51) **Klasse:** 32-00
 (72) **Designer:** Jeanette Spanier, Moselstrasse 51, 54341 FELL, Tyskland (DE)
 Hermann Spanier, Neustrasse 51, 54341 FELL, Tyskland (DE)
 (30) **Prioritet:** 2018.03.06, EM, 004741775, 1, 2, 3, 4
 (50) **Anmerkning:** Designet er i farger.
 (55) **Designavbildninger:**

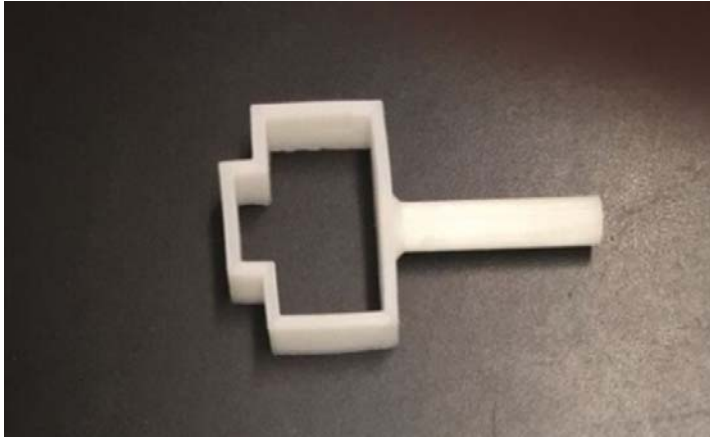
The screenshot shows the SCAFFEYE dashboard interface. On the left is a dark blue navigation menu with options: Dashboard, Anfragen, Aufträge, Kunden, Mitarbeiter, Wissensdatenbank, and KontoEinstellungen. At the top right of the dashboard area is a green button labeled '+ Auftrag anlegen'. Below this is a yellow warning banner: 'Eine neue Warnung seit der letzten Anmeldung [Warnung anzeigen](#)'. The main dashboard section is titled 'Dashboard' and contains an 'Übersicht' (Overview) section with five large numbers representing key metrics: 2 Sperrungen (with a red dot icon), 3 Warnungen (with a yellow triangle icon), 0 Behinderungsanz., 0 Bedenkenanm., and 1 Abschlussanfr. Below this is a 'Mitteilungen < Heute >' section with two entries. The first entry is 'Fassadengerüst-01' with status 'Geprüft', location 'Hochhaus Frankfurt Bahnhofsviertel', and company 'Fiechter Advertising GmbH'. It includes timestamps for '16:15 Uhr von Gebäudereinigung Hurt GBR' and '12:04 Uhr von Stenzel und Partner KG', and a '+ 4 weitere Einträge' link. The second entry is 'Eckgerüst-005C2' with status 'Freigegeben', location 'Einfamilienhaus Köln', and company 'Wolfgang Treisen', with a timestamp '16:15 Uhr von Tobias Orth'. Each message entry has a 'Details einsehen' button with a dropdown arrow.

4.1

(11)	Reg.nr.:	DM/102783
(21)	Søkn.nr.:	20180857
(22)	Inngitt i WIPO:	2018.02.15
(15)	Registrert i WIPO:	2018.02.15
(24)	Løpedag:	2018.02.15
(43)	Allm. tilgj.:	2018.09.28
(15)	Besluttet gjeldende NO:	2018.10.02
(45)	Kunngjort NO:	2018.10.22
(18)	Reg. gjelder til:	2023.02.15
(73)	Innehaver:	Markslojd Intertrade AB, Box 253, SE-51123 KINNA, Sverige

Design 1

(54)	Produkt:	Part of hanging device
(51)	Klasse:	08-08
(72)	Designer:	Klas Forsberg, Valåsvägen 1, 42931 KULLAVIK, Sverige (SE)
(55)	Designavbildninger:	

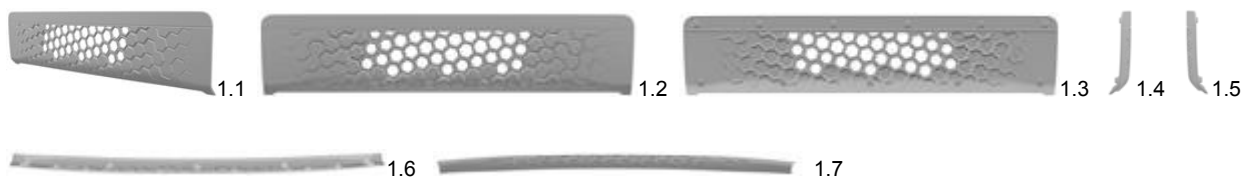


1.1

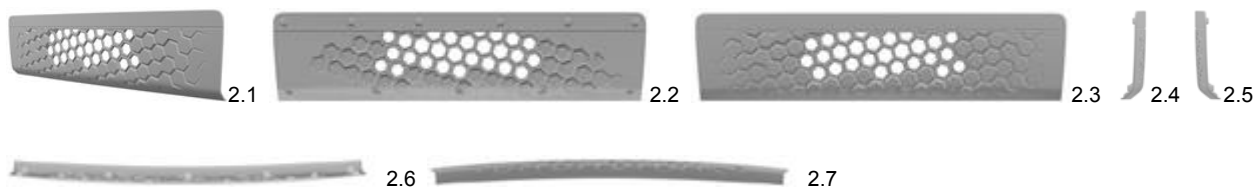
(11)	Reg.nr.:	DM/102794
(21)	Søkn.nr.:	20180858
(22)	Inngitt i WIPO:	2018.09.10
(15)	Registrert i WIPO:	2018.09.10
(24)	Løpedag:	2018.09.10
(43)	Allm. tilgj.:	2018.09.28
(15)	Besluttet gjeldende NO:	2018.10.04
(45)	Kunngjort NO:	2018.10.22
(18)	Reg. gjelder til:	2023.09.10
(73)	Innehaver:	Volvo Lastvagnar AB, SE-40508 GÖTEBORG, Sverige
(50)	Anmerkninger:	Registreringen gjelder samregistrering.

Design 1

(54)	Produkt:	Grilles for vehicles
(51)	Klasse:	12-16
(72)	Designer:	Patrik Palovaara, Jons väg 42 C, 43375 JONSERED, Sverige (SE) Ismail Ovacik, Amiralitetsgatan 8, lgh 1606, 41462 GÖTEBORG, Sverige (SE)
(30)	Prioritet:	2018.03.29, EM, 005136652, 1, 2
(55)	Designavbildninger:	

**Design 2**

(54)	Produkt:	Grilles for vehicles
(51)	Klasse:	12-16
(72)	Designer:	Patrik Palovaara, Jons väg 42 C, 43375 JONSERED, Sverige (SE) Ismail Ovacik, Amiralitetsgatan 8, lgh 1606, 41462 GÖTEBORG, Sverige (SE)
(30)	Prioritet:	2018.03.29, EM, 005136652, 1, 2
(55)	Designavbildninger:	



(11)	Reg.nr.:	DM/102795
(21)	Søkn.nr.:	20180859
(22)	Inngitt i WIPO:	2018.07.23
(15)	Registrert i WIPO:	2018.07.23
(24)	Løpedag:	2018.07.23
(43)	Allm. tilgj.:	2018.09.28
(15)	Besluttet gjeldende NO:	2018.10.04
(45)	Kunngjort NO:	2018.10.22
(18)	Reg. gjelder til:	2023.07.23
(73)	Innehaver:	Jeroen van de Kant, Weesperzijde 1044, NL-1091EG AMSTERDAM, Nederland
(50)	Anmerkninger:	Registreringen gjelder samregistrering.

Design 1

(54)	Produkt:	Armchair
(51)	Klasse:	06-01
(72)	Designer:	Jeroen van de Kant, Weesperzijde 1044, 1091EG AMSTERDAM, Nederland (NL)
(55)	Designavbildninger:	



1.1



1.2



1.3



1.4



1.5



1.6

Design 2

(54)	Produkt:	Sofa
(51)	Klasse:	06-01
(72)	Designer:	Jeroen van de Kant, Weesperzijde 1044, 1091EG AMSTERDAM, Nederland (NL)
(55)	Designavbildninger:	



2.1



2.2



2.3



2.4



2.5



2.6

(11) Reg.nr.:	DM/102803
(21) Søkn.nr.:	20180860
(22) Inngitt i WIPO:	2018.09.04
(15) Registrert i WIPO:	2018.09.04
(24) Løpedag:	2018.09.04
(43) Allm. tilgj.:	2018.09.28
(15) Besluttet gjeldende NO:	2018.10.04
(45) Kunngjort NO:	2018.10.22
(18) Reg. gjelder til:	2023.09.04
(73) Innehaver:	FM Marketing GmbH, Schalkham 77, AT-5202 NEUMARKT AM WALLERSEE, Østerrike
(50) Anmerkninger:	Registreringen gjelder samregistrering.

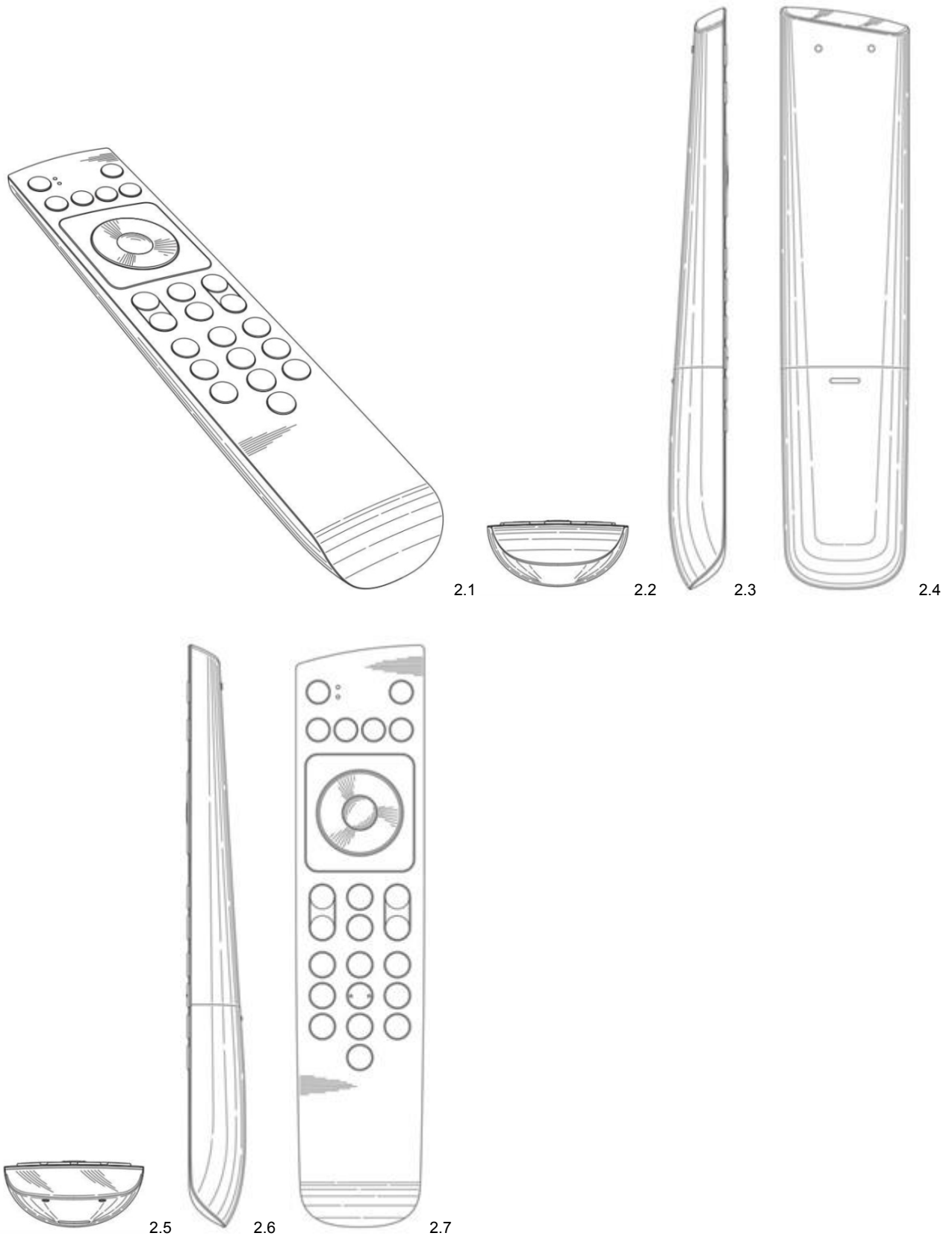
Design 1

(54) Produkt:	Remote controls
(51) Klasse:	14-03
(72) Designer:	Erwin Weitgasser, Morzgerstrasse 4, 5020 SALZBURG, Østerrike (AT) Ferdinand Maier, Schalkham 77, 5202 NEUMARKT AM WALLERSEE, Østerrike (AT)
(50) Anmerking:	Designet er i farger.
(55) Designavbildninger:	



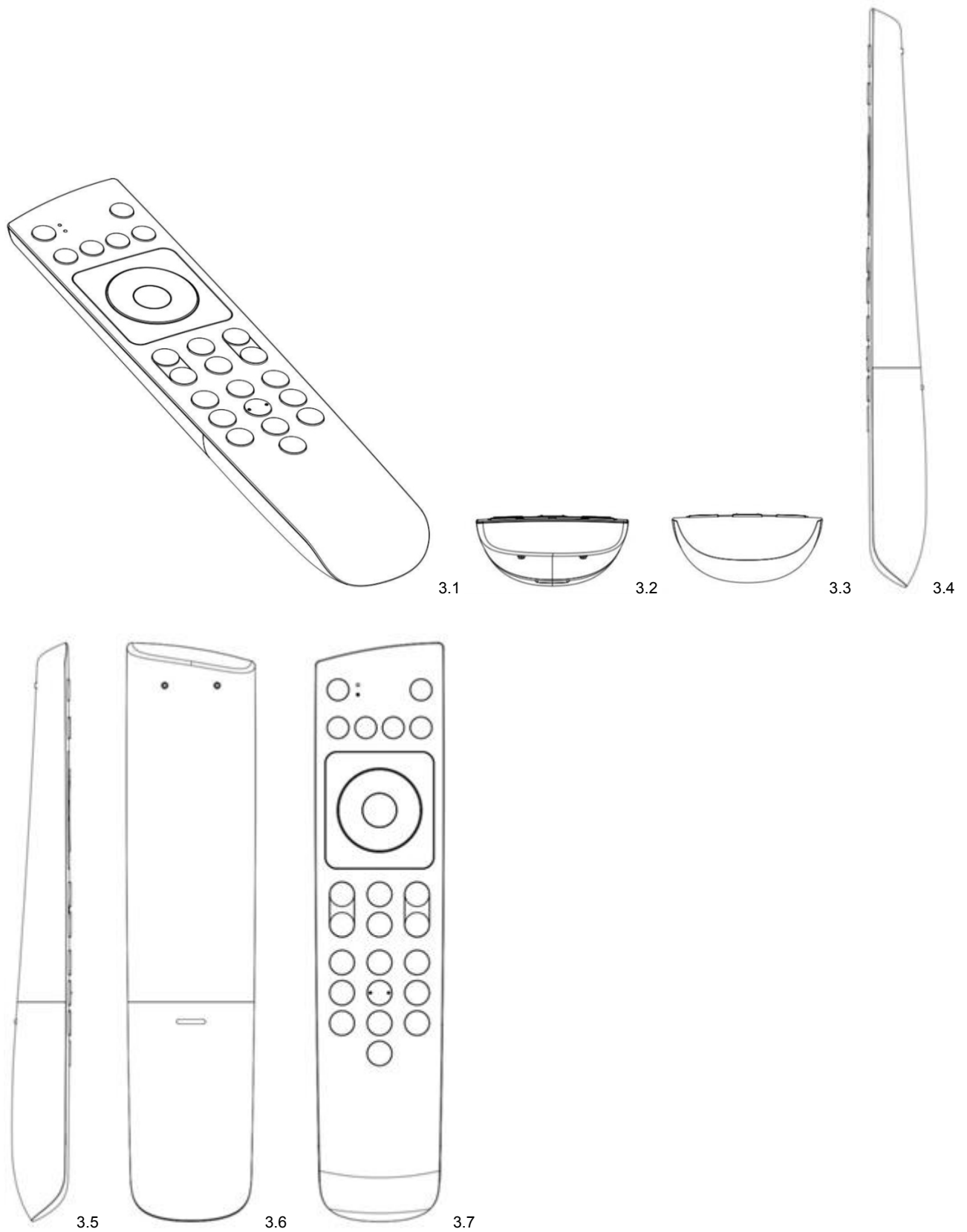
Design 2

- (54) **Produkt:** Remote controls
(51) **Klasse:** 14-03
(72) **Designer:** Erwin Weitgasser, Morzgerstrasse 4, 5020 SALZBURG, Østerrike (AT)
Ferdinand Maier, Schalkham 77, 5202 NEUMARKT AM WALLERSEE, Østerrike (AT)
(55) **Designavbildninger:**



Design 3

- (54) **Produkt:** Remote controls
(51) **Klasse:** 14-03
(72) **Designer:** Erwin Weitgasser, Morzgerstrasse 4, 5020 SALZBURG, Østerrike (AT)
Ferdinand Maier, Schalkham 77, 5202 NEUMARKT AM WALLERSEE, Østerrike (AT)
(55) **Designavbildninger:**



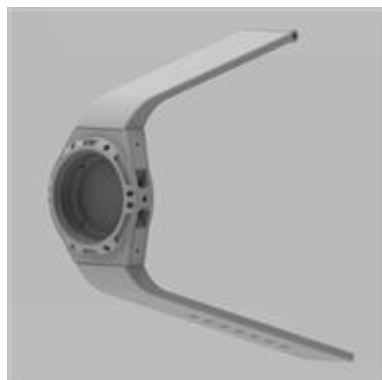
(11)	Reg.nr.:	DM/102852
(21)	Søkn.nr.:	20180869
(22)	Inngitt i WIPO:	2018.09.04
(15)	Registrert i WIPO:	2018.09.04
(24)	Løpedag:	2018.09.04
(43)	Allm. tilgj.:	2018.09.28
(15)	Besluttet gjeldende NO:	2018.10.05
(45)	Kunngjort NO:	2018.10.22
(18)	Reg. gjelder til:	2023.09.04
(73)	Innehaver:	Johannes Luomala, Venestie 39, FI-60640 ISOKOSKI, Finland

Design 1

(54)	Produkt:	Watch case with strap
(51)	Klasse:	10-07
(72)	Designer:	Johannes Luomala, Venestie 39, 60640 ISOKOSKI, Finland (FI)
(55)	Designavbildninger:	



1.1



1.2



1.3



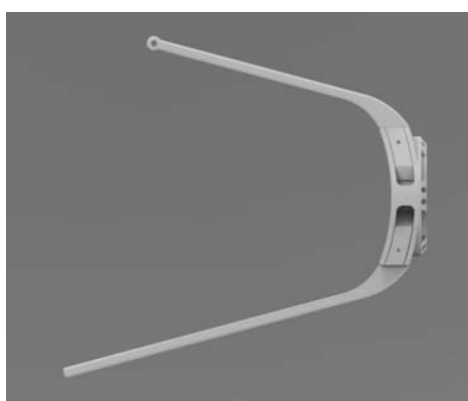
1.4



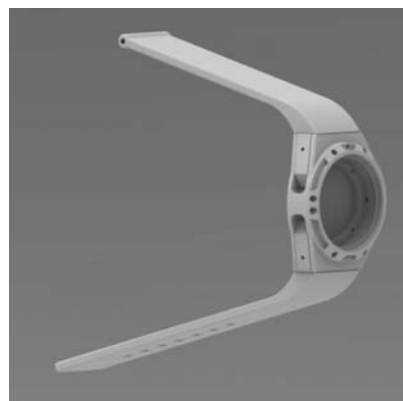
1.5



1.6



1.7



1.8



1.9



1.10



1.11

(11)	Reg.nr.:	DM/102863
(21)	Søkn.nr.:	20180870
(22)	Inngitt i WIPO:	2018.06.18
(15)	Registrert i WIPO:	2018.06.18
(24)	Løpedag:	2018.06.18
(43)	Allm. tilgj.:	2018.09.28
(15)	Besluttet gjeldende NO:	2018.10.05
(45)	Kunngjort NO:	2018.10.22
(18)	Reg. gjelder til:	2023.06.18
(73)	Innehaver:	IAMS Europe B.V., Vosmatenweg 4, NL-7742PB COEVORDEN, Nederland
(50)	Anmerkninger:	Registreringen gjelder samregistrering.

Design 1

(54)	Produkt:	Graphic symbols
(51)	Klasse:	32-00
(72)	Designer:	IAMS Europe B.V., Vosmatenweg 4, 7742PB COEVORDEN, Nederland (NL)
(30)	Prioritet:	2017.12.18, EM, 004554624, 1, 2, 3, 4, 5, 6, 7, 8
(55)	Designavbildninger:	



1.1

Design 2

(54)	Produkt:	Graphic symbols
(51)	Klasse:	32-00
(72)	Designer:	IAMS Europe B.V., Vosmatenweg 4, 7742PB COEVORDEN, Nederland (NL)
(30)	Prioritet:	2017.12.18, EM, 004554624, 1, 2, 3, 4, 5, 6, 7, 8
(55)	Designavbildninger:	



2.1

Design 3

- (54) **Produkt:** Graphic symbols
(51) **Klasse:** 32-00
(72) **Designer:** IAMS Europe B.V., Vosmatenweg 4, 7742PB COEVORDEN, Nederland (NL)
(30) **Prioritet:** 2017.12.18, EM, 004554624, 1, 2, 3, 4, 5, 6, 7, 8
(55) **Designavbildninger:**



3.1

Design 4

- (54) **Produkt:** Graphic symbols
(51) **Klasse:** 32-00
(72) **Designer:** IAMS Europe B.V., Vosmatenweg 4, 7742PB COEVORDEN, Nederland (NL)
(30) **Prioritet:** 2017.12.18, EM, 004554624, 1, 2, 3, 4, 5, 6, 7, 8
(55) **Designavbildninger:**



4.1

Design 5

- (54) **Produkt:** Graphic symbols
(51) **Klasse:** 32-00
(72) **Designer:** IAMS Europe B.V., Vosmatenweg 4, 7742PB COEVORDEN, Nederland (NL)
(30) **Prioritet:** 2017.12.18, EM, 004554624, 1, 2, 3, 4, 5, 6, 7, 8
(55) **Designavbildninger:**



5.1

Design 6

- (54) **Produkt:** Graphic symbols
(51) **Klasse:** 32-00
(72) **Designer:** IAMS Europe B.V., Vosmatenweg 4, 7742PB COEVORDEN, Nederland (NL)
(30) **Prioritet:** 2017.12.18, EM, 004554624, 1, 2, 3, 4, 5, 6, 7, 8
(55) **Designavbildninger:**



6.1

Design 7

- (54) **Produkt:** Graphic symbols
(51) **Klasse:** 32-00
(72) **Designer:** IAMS Europe B.V., Vosmatenweg 4, 7742PB COEVORDEN, Nederland (NL)
(30) **Prioritet:** 2017.12.18, EM, 004554624, 1, 2, 3, 4, 5, 6, 7, 8
(55) **Designavbildninger:**



7.1

Design 8

- (54) **Produkt:** Graphic symbols
(51) **Klasse:** 32-00
(72) **Designer:** IAMS Europe B.V., Vosmatenweg 4, 7742PB COEVORDEN, Nederland (NL)
(30) **Prioritet:** 2017.12.18, EM, 004554624, 1, 2, 3, 4, 5, 6, 7, 8
(55) **Designavbildninger:**

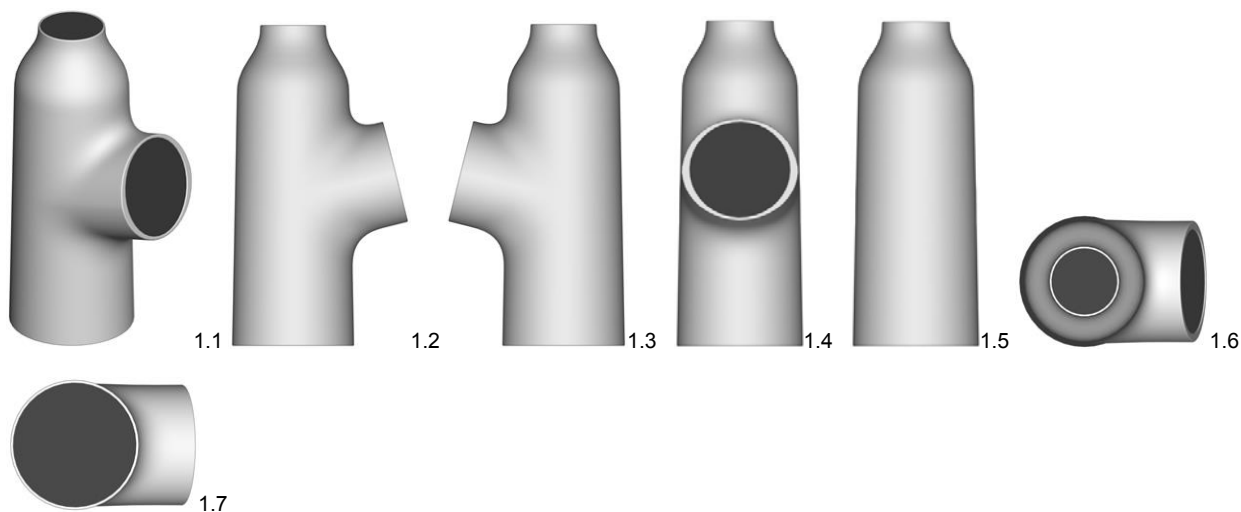


8.1

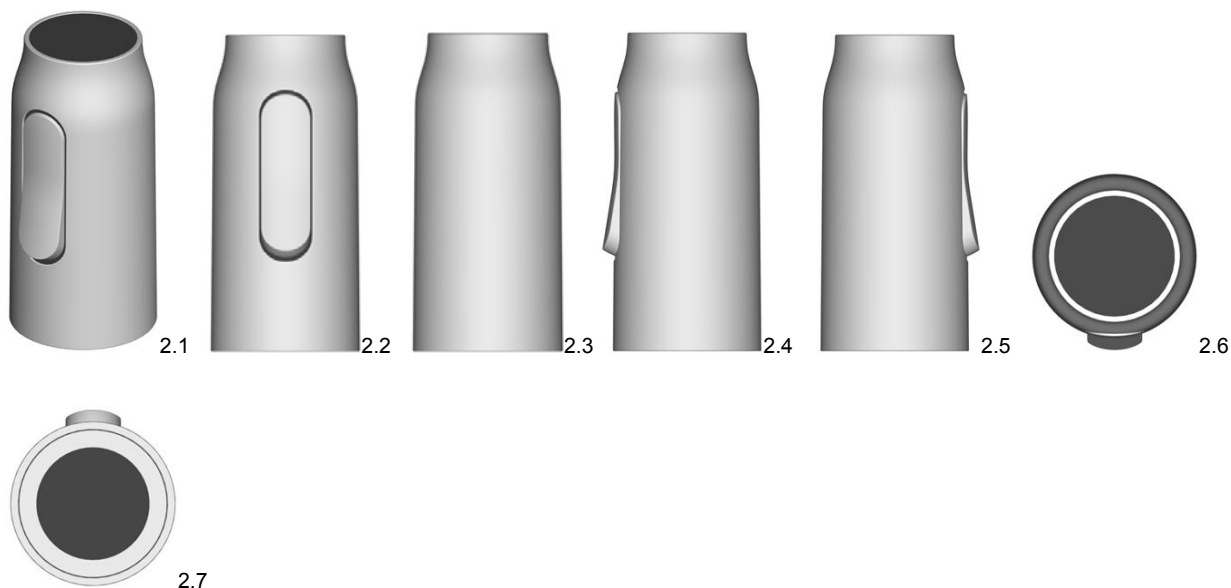
(11) Reg.nr.:	DM/102866
(21) Søkn.nr.:	20180871
(22) Inngitt i WIPO:	2018.08.09
(15) Registrert i WIPO:	2018.08.09
(24) Løpedag:	2018.08.09
(43) Allm. tilgj.:	2018.09.28
(15) Besluttet gjeldende NO:	2018.10.05
(45) Kunngjort NO:	2018.10.22
(18) Reg. gjelder til:	2023.08.09
(73) Innehaver:	Hansgrohe SE, Auestrasse 5-9, DE-77761 SCHILTACH, Tyskland
(50) Anmerkninger:	Registreringen gjelder samregistrering.

Design 1

(54) Produkt:	Base body for a sanitary faucet
(51) Klasse:	23-01
(72) Designer:	Andreas Diefenbach, Weiglestrasse 9, 71640 LUDWISGBURG-OßWEIL, Tyskland (DE) Tom Schönherr, Parlerstr. 67, 70192 STUTTGART, Tyskland (DE)
(30) Prioritet:	2018.02.28, EM, 004730992, 1, 2, 3, 4, 5
(55) Designavbildninger:	

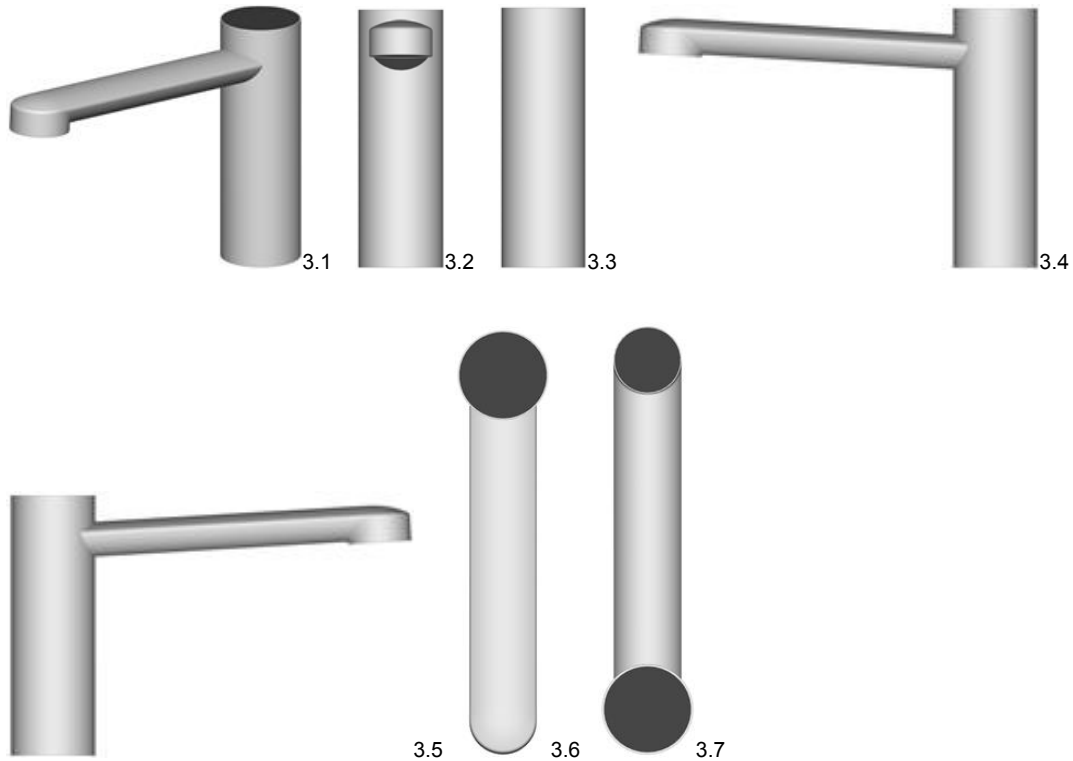
**Design 2**

(54) Produkt:	Water outlet piece for a sanitary faucet
(51) Klasse:	23-01
(72) Designer:	Andreas Diefenbach, Weiglestrasse 9, 71640 LUDWISGBURG-OßWEIL, Tyskland (DE) Tom Schönherr, Parlerstr. 67, 70192 STUTTGART, Tyskland (DE)
(30) Prioritet:	2018.02.28, EM, 004730992, 1, 2, 3, 4, 5
(55) Designavbildninger:	

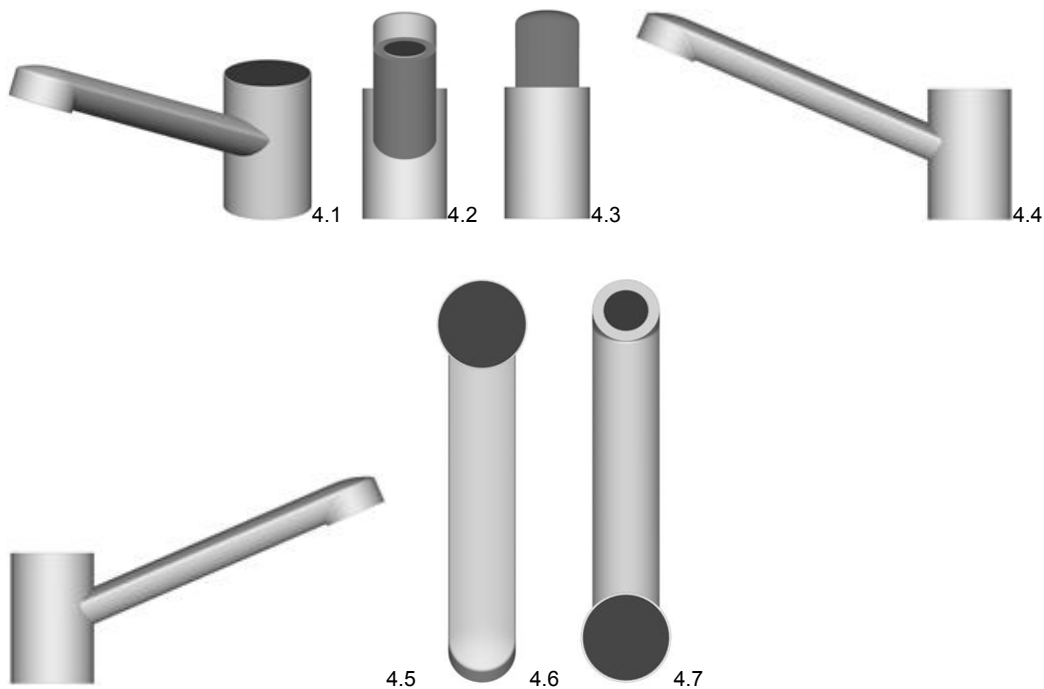


Design 3

- (54) **Produkt:** Base bodies for sanitary faucets
(51) **Klasse:** 23-01
(72) **Designer:** Andreas Diefenbach, Weiglestrasse 9, 71640 LUDWISGBURG-OßWEIL, Tyskland (DE)
Tom Schönherr, Parlerstr. 67, 70192 STUTTGART, Tyskland (DE)
(30) **Prioritet:** 2018.02.28, EM, 004730992, 1, 2, 3, 4, 5
(55) **Designavbildninger:**

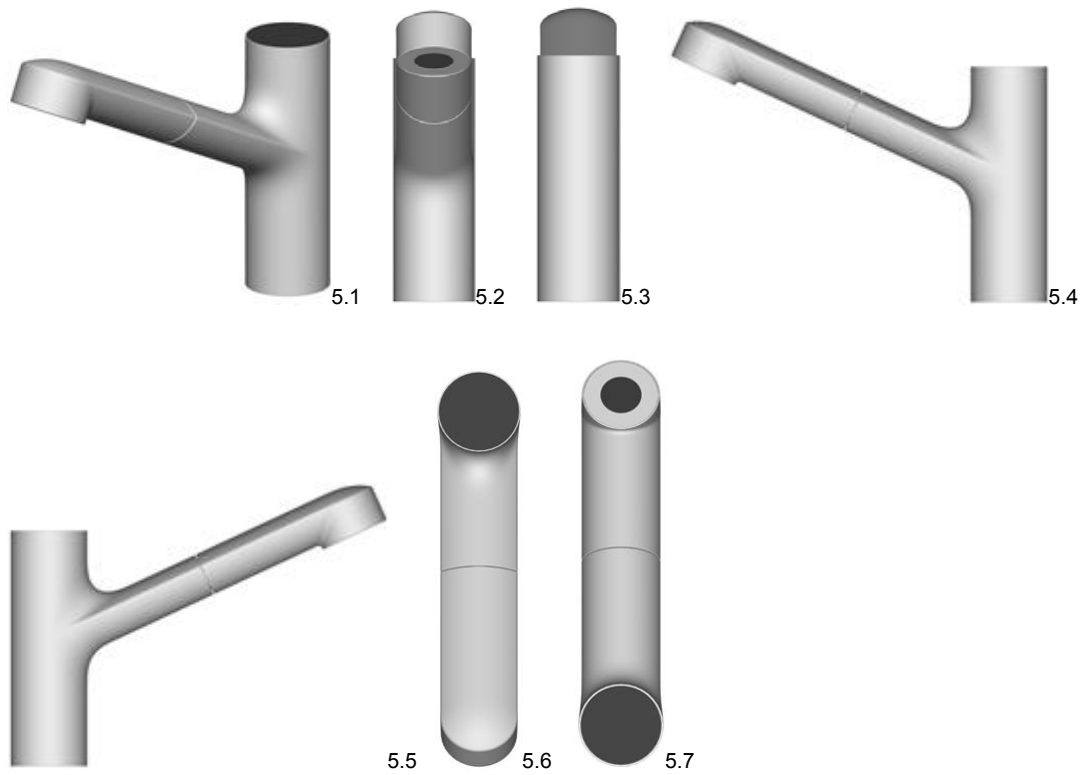
**Design 4**

- (54) **Produkt:** Base bodies for sanitary faucets
(51) **Klasse:** 23-01
(72) **Designer:** Andreas Diefenbach, Weiglestrasse 9, 71640 LUDWISGBURG-OßWEIL, Tyskland (DE)
Tom Schönherr, Parlerstr. 67, 70192 STUTTGART, Tyskland (DE)
(30) **Prioritet:** 2018.02.28, EM, 004730992, 1, 2, 3, 4, 5
(55) **Designavbildninger:**



Design 5

- (54) **Produkt:** Base bodies for sanitary faucets
(51) **Klasse:** 23-01
(72) **Designer:** Andreas Diefenbach, Weiglestrasse 9, 71640 LUDWISGBURG-OßWEIL, Tyskland (DE)
Tom Schönherr, Parlerstr. 67, 70192 STUTTGART, Tyskland (DE)
(30) **Prioritet:** 2018.02.28, EM, 004730992, 1, 2, 3, 4, 5
(55) **Designavbildninger:**



Fornyelse av registreringer

(11) **Reg.nr.:** 075003
 (18) **Reg. gjelder til:** 2023.10.06
 (73) **Innehaver:**
 Sony Kabushiki Kaisha (also trading as Sony Corporation), 7-35 Kitashinagawa 6-chome Shinagawa-ku, 141-0001 TOKYO, Japan
 (74) **Fullmektig:**
 BRYN AARFLOT AS, Stortingsgata 8, 0161 OSLO, Norge

(11) **Reg.nr.:** 075750
 (18) **Reg. gjelder til:** 2023.12.10
 (73) **Innehaver:**
 Oy LMP Patents Ltd AB, Insinöörintie 3, P.O. Box 119, 07901 LOVIISA, Finland
 (74) **Fullmektig:**
 ZACCO NORWAY AS, Postboks 2003 Vika, 0125 OSLO, Norge

(11) **Reg.nr.:** 075751
 (18) **Reg. gjelder til:** 2023.12.10
 (73) **Innehaver:**
 Oy LMP Patents Ltd AB, Insinöörintie 3, P.O. Box 119, 07901 LOVIISA, Finland
 (74) **Fullmektig:**
 ZACCO NORWAY AS, Postboks 2003 Vika, 0125 OSLO, Norge

(11) **Reg.nr.:** 078001
 (18) **Reg. gjelder til:** 2023.10.08
 (73) **Innehaver:**
 Kabushiki Kaisha Sony Computer Entertainment also trading as Sony Computer Entertainment, 2-6-21, Minami-Aoyama, Minato-ku, 107-0062 TOKYO, Japan
 (74) **Fullmektig:**
 ZACCO NORWAY AS, Postboks 2003 Vika, 0125 OSLO, Norge

(11) **Reg.nr.:** 078073
 (18) **Reg. gjelder til:** 2023.10.10
 (73) **Innehaver:**
 Stein Simonsen, Håsteinsgate 4, 4007 STAVANGER, Norge
 Jan Gaare, Nordsjøveien 611, 4352 KLEPPE, Norge
 (74) **Fullmektig:**
 Stein Simonsen, Håsteinsgate 4, 4007 STAVANGER, Norge

(11) **Reg.nr.:** 078192
 (18) **Reg. gjelder til:** 2023.10.22
 (73) **Innehaver:**
 Becton Dickinson and Co, One Becton Drive, NJ07417 FRANKLIN LAKES, USA
 (74) **Fullmektig:**
 BRYN AARFLOT AS, Stortingsgata 8, 0161 OSLO, Norge

(11) **Reg.nr.:** 078344
 (18) **Reg. gjelder til:** 2023.12.10
 (73) **Innehaver:**
 Roel Produkter AS, Jæktskippergata 15, 7725 STEINKJER, Norge
 (74) **Fullmektig:**
 CURO AS, Vestre Rosten 81, 7075 TILLER, Norge

(11) **Reg.nr.:** 078427
 (18) **Reg. gjelder til:** 2023.12.29
 (73) **Innehaver:**
 Saferoad AS, Postboks 193, 6151 ØRSTA, Norge
 (74) **Fullmektig:**
 CURO AS, Vestre Rosten 81, 7075 TILLER, Norge

(11) **Reg.nr.:** 078437
 (18) **Reg. gjelder til:** 2023.10.22
 (73) **Innehaver:**
 Glaxo Group Limited, Glaxo Wellcome House, Berkeley Avenue, UB60NN GREENFORD, MIDDLESEX, Storbritannia
 (74) **Fullmektig:**
 ZACCO NORWAY AS, Postboks 2003 Vika, 0125 OSLO, Norge

(11) **Reg.nr.:** 078645
 (18) **Reg. gjelder til:** 2023.11.28
 (73) **Innehaver:**
 Glaxo Group Limited, Glaxo Wellcome House, Berkeley Avenue, UB60NN GREENFORD, MIDDLESEX, Storbritannia
 (74) **Fullmektig:**
 ZACCO NORWAY AS, Postboks 2003 Vika, 0125 OSLO, Norge

(11) **Reg.nr.:** 078679
 (18) **Reg. gjelder til:** 2023.10.15
 (73) **Innehaver:**
 Glaxo Group Limited, Glaxo Wellcome House, Berkeley Avenue, UB60NN GREENFORD, MIDDLESEX, Storbritannia
 (74) **Fullmektig:**
 ZACCO NORWAY AS, Postboks 2003 Vika, 0125 OSLO, Norge

(11) **Reg.nr.:** 081478
 (18) **Reg. gjelder til:** 2023.05.14
 (73) **Innehaver:**
 Ni Nor AS, Postboks 6898 St.Olavs Plass, 0130 OSLO, Norge

(11) **Reg.nr.:** 081519
 (18) **Reg. gjelder til:** 2023.09.26
 (73) **Innehaver:**
 Kingspan Holdings(IRL) Ltd, Dublin Road, Irland
 (74) **Fullmektig:**
 ONSAGERS AS, Postboks 1813, Vika, 0123 OSLO, Norge

(11) **Reg.nr.:** 081585
 (18) **Reg. gjelder til:** 2023.10.30
 (73) **Innehaver:**
 Swedish Match North Europe AB, 11885 STOCKHOLM, Sverige
 (74) **Fullmektig:**
 PROTECTOR INTELLECTUAL PROPERTY CONSULTANTS AS, Oscars gate 20, 0352 OSLO, Norge

(11) **Reg.nr.:** 081712
(18) **Reg. gjelder til:** 2023.11.03
(73) **Innehaver:**
Société des Produits Nestlé, 1800 VEVEY, Sveits
(74) **Fullmektig:**
ZACCO NORWAY AS, Postboks 2003 Vika, 0125
OSLO, Norge

(11) **Reg.nr.:** 081714
(18) **Reg. gjelder til:** 2023.09.22
(73) **Innehaver:**
Optipro AS, Vipeveien 8, 6783 STRYN, Norge
(74) **Fullmektig:**
ACAPO AS, Postboks 1880 Nordnes, 5817 BERGEN,
Norge

(11) **Reg.nr.:** 081740
(18) **Reg. gjelder til:** 2023.10.01
(73) **Innehaver:**
Metronia SA, c/Antonio de Cabezón 89, 28034
MADRID, Spania
(74) **Fullmektig:**
PLOUGMANN VINGTOFT, Postboks 1003 Sentrum,
0104 OSLO, Norge

(11) **Reg.nr.:** 084162
(18) **Reg. gjelder til:** 2023.10.04
(73) **Innehaver:**
ABB Schweiz AG, Brown Boveri Strasse 6, 5400
BADEN, Sveits
(74) **Fullmektig:**
OSLO PATENTKONTOR AS, Postboks 7007 M, 0306
OSLO, Norge

(11) **Reg.nr.:** 084165
(18) **Reg. gjelder til:** 2023.10.16
(73) **Innehaver:**
Société des Produits Nestlé SA, 1800 VEVEY, Sveits
(74) **Fullmektig:**
ZACCO NORWAY AS, Postboks 2003 Vika, 0125
OSLO, Norge

(11) **Reg.nr.:** 084193
(18) **Reg. gjelder til:** 2023.10.18
(73) **Innehaver:**
Rodeo Holding AS, Postboks 138, 4367 NÆRBØ,
Norge
(74) **Fullmektig:**
HÅMSØ PATENTBYRÅ AS, Postboks 171, 4301
SANDNES, Norge

(11) **Reg.nr.:** 084345
(18) **Reg. gjelder til:** 2024.02.26
(73) **Innehaver:**
Steppie ApS, Landemærket 5, 8920 RANDERS NV,
Danmark
(74) **Fullmektig:**
Otello Law Firm, Dalgasgade 25, 8., 7400 HERNING,
Danmark

(11) **Reg.nr.:** 084347
(18) **Reg. gjelder til:** 2023.10.21
(73) **Innehaver:**
Mulugheta Tesfamariam, Gressrudveien 24, 2010
STRØMMEN, Norge

(11) **Reg.nr.:** DM/080768
(18) **Reg. gjelder til:** 2018.03.20
(73) **Innehaver:**
Fieldpoint (Cyprus) Ltd, Oneworld Parkview House, 75
Prodromou Avenue, CY-2063 NICOSIA, Kypros

(11) **Reg.nr.:** DM/081716
(18) **Reg. gjelder til:** 2018.09.10
(73) **Innehaver:**
Maschinenfabrik Gustav Eirich GmbH & Co KG,
Walldürner Strasse 50, DE-74736 HARDHEIM,
Tyskland

(11) **Reg.nr.:** DM/081754
(18) **Reg. gjelder til:** 2018.09.10
(73) **Innehaver:**
Mascot A/S, Julsovej 100, DK-8600 SILKEBORG,
Danmark

(11) **Reg.nr.:** DM/081776
(18) **Reg. gjelder til:** 2018.09.13
(73) **Innehaver:**
CCD AS, Postboks 111, 4339 ÅLGÅRD, Norge

(11) **Reg.nr.:** DM/081785
(18) **Reg. gjelder til:** 2018.09.18
(73) **Innehaver:**
Bebecar - Utilidades Para Crianca SA, Rua Domingos
de Oliveira Santos, 4505-682 Caldas de São Jorge,
PT-, Portugal

(11) **Reg.nr.:** DM/082734
(18) **Reg. gjelder til:** 2018.11.18
(73) **Innehaver:**
Hermann Staib GmbH, Grimmigweg 27, DE-75179
PFORZHEIM, Tyskland

(11) **Reg.nr.:** DM/082840
(18) **Reg. gjelder til:** 2018.11.18
(73) **Innehaver:**
Hermann Staib GmbH, Grimmigweg 27, DE-75179
PFORZHEIM, Tyskland

Overdragelser

Endring av innehaver, eller av innehavers navn og/eller adresse, i allment tilgjengelige designsøknader og registrerte design, jf. designloven § 54 og designforskriften § 20.

(21) **Søknadsnr.** 20180854
(71) **Søker:**
Hexagon Ragasco AS, Postboks 50, 2831 RAUFLOSS,
Norge
(74) **Fullmektig:**
ONSAGERS AS, Postboks 1813, Vika, 0123 OSLO,
Norge
Melding innkommet patentstyret:
2018.10.03

(11) **Reg.nr.:** 084414
(21) **Søknadsnr.** 20140241
(73) **Innehaver:**
MINIMEIS AS, Øvre gate 7, 0551 OSLO, Norge
Melding innkommet patentstyret:
2018.10.04

(11) **Reg.nr.:** 085494
(21) **Søknadsnr.** 20160925
(73) **Innehaver:**
Bewi Norplasta AS, 7263 HAMARVIK, Norge
(74) **Fullmektig:**
ADVOKATFIRMAET STEENSTRUP STORDRANGE
DA, Postboks 1829 Vika, 0123 OSLO, Norge
Melding innkommet patentstyret:
2018.09.25

(11) **Reg.nr.:** 085600
(21) **Søknadsnr.** 20170076
(73) **Innehaver:**
Bewi Norplasta AS, 7263 HAMARVIK, Norge
(74) **Fullmektig:**
ADVOKATFIRMAET STEENSTRUP STORDRANGE
DA, Postboks 1829 Vika, 0123 OSLO, Norge
Melding innkommet patentstyret:
2018.09.25

(11) **Reg.nr.:** 085725
(21) **Søknadsnr.** 20170842
(73) **Innehaver:**
MUNTI MAGIC AS, Mellomila 56, 7018 TRONDHEIM,
Norge
Melding innkommet patentstyret:
2018.10.01

(11) **Reg.nr.:** 085833
(21) **Søknadsnr.** 20170469
(73) **Innehaver:**
MUNTI MAGIC AS, Mellomila 56, 7018 TRONDHEIM,
Norge
Melding innkommet patentstyret:
2018.10.01

(11) **Reg.nr.:** 085896
(21) **Søknadsnr.** 20171159
(73) **Innehaver:**
MUNTI MAGIC AS, Mellomila 56, 7018 TRONDHEIM,
Norge
Melding innkommet patentstyret:
2018.10.01

(11) **Reg.nr.:** 085960
(21) **Søknadsnr.** 20180466
(73) **Innehaver:**
Bewi Norplasta AS, 7263 HAMARVIK, Norge
(74) **Fullmektig:**
ADVOKATFIRMAET STEENSTRUP STORDRANGE
DA, Postboks 1829 Vika, 0123 OSLO, Norge
Melding innkommet patentstyret:
2018.09.25

Endringer i fullmaktsforhold

(11) **Reg.nr.:** 078936
(21) **Søknadsnr.** 20040659
(73) **Innehaver:**
Cameron Technologies Limited, Parkstraat 83, NL-
2514JG HAAG, Nederland
(74) **Fullmektig:**
BRYN AARFLOT AS, Stortingsgata 8, 0161 OSLO,
Norge
Melding innkommet patentstyret:
2018.08.29

(11) **Reg.nr.:** 085494
(21) **Søknadsnr.** 20160925
(73) **Innehaver:**
Bewi Norplasta AS, 7263 HAMARVIK, Norge
(74) **Fullmektig:**
ADVOKATFIRMAET STEENSTRUP STORDRANGE
DA, Postboks 1829 Vika, 0123 OSLO, Norge
Melding innkommet patentstyret:
2018.09.25

(11) **Reg.nr.:** 085600
(21) **Søknadsnr.** 20170076
(73) **Innehaver:**
Bewi Norplasta AS, 7263 HAMARVIK, Norge
(74) **Fullmektig:**
ADVOKATFIRMAET STEENSTRUP STORDRANGE
DA, Postboks 1829 Vika, 0123 OSLO, Norge
Melding innkommet patentstyret:
2018.09.25

(11) **Reg.nr.:** 085960
(21) **Søknadsnr.** 20180466
(73) **Innehaver:**
Bewi Norplasta AS, 7263 HAMARVIK, Norge
(74) **Fullmektig:**
ADVOKATFIRMAET STEENSTRUP STORDRANGE
DA, Postboks 1829 Vika, 0123 OSLO, Norge
Melding innkommet patentstyret:
2018.09.25

Slettede, utgåtte og opphørte nasjonale designregistreringer

(11) **Reg.nr.: 071787**

(11) **Reg.nr.: 072255**

(11) **Reg.nr.: 072471**

(11) **Reg.nr.: 073885**

Slettede, utgatte og opphørte internasjonale designregistreringer

(11) **Reg.nr.:** DM/080293
 (73) **Innehaver:**
 Saverglass, 3 rue de la Gare, FR-60960
 FEUQUIERES, Frankrike
 (75) **Adresse for korrespondanse:**
 Novagraaf France, 122 rue Edouard Vaillant, 92593
 LEVALLOIS-PERRET CEDEX, France (FR)

(11) **Reg.nr.:** DM/080294
 (73) **Innehaver:**
 Saverglass, 3 rue de la Gare, FR-60960
 FEUQUIERES, Frankrike
 (75) **Adresse for korrespondanse:**
 Novagraaf France, 122 rue Edouard Vaillant, 92593
 LEVALLOIS-PERRET CEDEX, France (FR)

(11) **Reg.nr.:** DM/080335
 (73) **Innehaver:**
 Novartis AG, CH-4002 BASEL, Sveits
 (75) **Adresse for korrespondanse:**
 Friedrich Graf von Westphalen & Partner, Kaiser-
 Joseph-Str. 284, 79098 FREIBURG , Germany (DE)

(11) **Reg.nr.:** DM/080337
 (73) **Innehaver:**
 Easy Tracer, 10 chemin des Croix, FR-59151
 ARLEUX, Frankrike
 (75) **Adresse for korrespondanse:**
 Cabinet Beau de Lomenie, 179 boulevard de Turin,
 Immeuble Eurocentre, 59777 LILLE, France (FR)

(11) **Reg.nr.:** DM/080400
 (73) **Innehaver:**
 Vertu Corporation Ltd, Beacon Hill Road, GB-
 GU528DY CHURCH CROOKHAM, HAMPSHIRE,
 Storbritannia
 (75) **Adresse for korrespondanse:**
 Roschier Brands Attorneys Ltd, Fredrikinkatu 55 A 6,
 00100 HELSINGFORS, Finland (FI)

(11) **Reg.nr.:** DM/080485
 (73) **Innehaver:**
 Rücker GmbH, Egelser Strasse 111, DE-26605
 AURICH, Tyskland
 (75) **Adresse for korrespondanse:**
 Klinger & Kollegen, Bavariaring 20 , 80336
 MÜNCHEN, Germany (DE)

(11) **Reg.nr.:** DM/080553
 (73) **Innehaver:**
 Vladimir Moisejenko, Birutes g. 18-29, LT-91210
 KLAIPEDA, Litauen
 (75) **Adresse for korrespondanse:**
 Tatjana Sterlina, UAB "Intels", Naugarduko g. 32/2,
 03225 VILNIUS, Lithuania (LT)

(11) **Reg.nr.:** DM/080567
 (73) **Innehaver:**
 Späni Zentrale Haustechnik AG, Bahnhofstrasse 32
 (Zeughaus), CH-6422 STEINEN, Sveits
 (75) **Adresse for korrespondanse:**
 Ronald Germann, Luzernerstrasse 74c, 6043
 ADLIGENSWIL, Switzerland (CH)

(11) **Reg.nr.:** DM/080691
 (73) **Innehaver:**
 Spirella SA, Tannenstrasse 98, CH-8424 EMBRACH,
 Sveits
 (75) **Adresse for korrespondanse:**
 E. Blum & Co. AG Patent- und Markenanwälte VSP,
 Vorderberg 11, 8044 ZÜRICH, Switzerland (CH)

(11) **Reg.nr.:** DM/080747
 (73) **Innehaver:**
 Spirella SA, Tannenstrasse 98, CH-8424 EMBRACH,
 Sveits
 (75) **Adresse for korrespondanse:**
 E Blum & Co AG, Vorderberg 11, 8044 ZÜRICH,
 Switzerland (CH)

(11) **Reg.nr.:** DM/080816
 (73) **Innehaver:**
 Dominik Maximilian Hauser, Richildenstrasse 44, DE-
 80639 MÜNCHEN, Tyskland
 (75) **Adresse for korrespondanse:**
 Dominik Maximilian Hauser, Richildenstrasse 44,
 80639 MÜNCHEN, Germany (DE)

(11) **Reg.nr.:** DM/081041
 (73) **Innehaver:**
 Senses Toys Intellectual Property Management UG,
 Stapenhorststr. 1, DE-33615 BIELEFELD, Tyskland
 (75) **Adresse for korrespondanse:**
 Eisenführ Speiser & Partner, Johannes-Brahms-Platz
 1, 20355 HAMBURG, Germany (DE)

(11) **Reg.nr.:** DM/081063
 (73) **Innehaver:**
 Gundars Jansons, Birzes street 1-30, Cesis, LV-4100
 CESU REG, Latvia###Andrejs Mikelsons, Mezvidu
 street 5, Skulte, LV-2166 MARUPES REG, Latvia
 (75) **Adresse for korrespondanse:**
 Gundars Jansons, Birzes street 1-30, Cesis, 4100
 CESU REG, Latvia (LV)

(11) **Reg.nr.:** DM/081096
 (73) **Innehaver:**
 Tod's S.p.A., Via Filippo Della Valle, 1, IT-63811
 SANT'ELPIDIO A MARE (FM), Italia
 (75) **Adresse for korrespondanse:**
 Jacobacci & Partners S.p.A., Corso Emilia, 8 , 10152
 TORINO, Italy (IT)

(11) **Reg.nr.:** DM/081106
 (73) **Innehaver:**
 Koziol Ideas for Friends GmbH, Werner-von-Siemens-
 Straße 90, DE-64711 ERBACH, Tyskland
 (75) **Adresse for korrespondanse:**
 Hans-Joachim Chambosse, Savignystraße 71, 60325
 FRANKFURT/MAIN, Germany (DE)

(11) **Reg.nr.:** DM/081108
 (73) **Innehaver:**
 Koziol Ideas for Friends GmbH, Werner-von-Siemens-
 Straße 90, DE-64711 ERBACH, Tyskland
 (75) **Adresse for korrespondanse:**
 Hans-Joachim Chambosse, Savignystraße 71, 60325
 FRANKFURT/MAIN, Germany (DE)

- (11) **Reg.nr.:** DM/081119
(73) **Innehaver:**
Koziol Ideas for Friends GmbH, Werner-von-Siemens-
Straße 90, DE-64711 ERBACH, Tyskland
(75) **Adresse for korrespondanse:**
Hans-Joachim Chambosse, Savignystraße 71, 60325
FRANKFURT/MAIN, Germany (DE)
-

- (11) **Reg.nr.:** DM/081228
(73) **Innehaver:**
Koziol Ideas for Friends GmbH, Werner-von-Siemens-
Straße 90, DE-64711 ERBACH, Tyskland
(75) **Adresse for korrespondanse:**
Hans-Joachim Chambosse, Savignystraße 71, 60325
FRANKFURT/MAIN, Germany (DE)
-

- (11) **Reg.nr.:** DM/081889
(73) **Innehaver:**
Gundars Jansons, Birzes street 1-30, Cesis, LV-4100
CESU REG, Latvia###Andrejs Mikelsons, Mezvidu
street 5, Skulte, LV-2166 MARUPES REG, Latvia
(75) **Adresse for korrespondanse:**
Gundars Jansons, Birzes street 1-30, Cesis, 4100
CESU REG, Latvia (LV)
-

- (11) **Reg.nr.:** DM/081902
(73) **Innehaver:**
Gundars Jansons, Birzes street 1-30, Cesis, LV-4100
CESU REG, Latvia###Andrejs Mikelsons, Mezvidu
street 5, Skulte, LV-2166 MARUPES REG, Latvia
(75) **Adresse for korrespondanse:**
Gundars Jansons, Birzes street 1-30, Cesis, 4100
CESU REG, Latvia (LV)
-