

Norsk

design tidende

www.patentstyret.no

Norsk designtidende er en publikasjon som inneholder kunngjøringer innenfor designområdet

BESØKSADRESSE

▶ Sandakerveien 64

POSTADRESSE

▶ Postboks 8160 Dep.
0033 Oslo

E-POST

▶ post@patentstyret.no

TELEFON

▶ +47 22 38 73 00
8.00-15.45

Innholdsfortegnelse:

Meddelelse til søker/innehaver med ukjent adresse	3
Registrerte design	4
Internasjonale designregistreringer	27
Fornyelse av registreringer	93
Slettede, utgåtte og opphørte internasjonale designregistreringer.....	96
Endret produktangivelse i designregistrering.....	97

INID-koder

I kunngjøringene er de enkelte data forsynt med koder overensstemmende med INID-kodesystemet

(INID= Internationally agreed Numbers for the Identification of Data).

- (11) Registreringsnummer
- (15) Registreringsdato
- (18) Dato som registreringen gjelder til
- (21) Søknadsnummer
- (22) Inngivelsesdato
- (24) Løpedag
- (30) Prioritetsopplysninger
- (43) Allment tilgjengelig dato
- (51) Klasse
- (54) Produkt
- (55) Avbildning(er)
- (72) Designer
- (73) Innehaver
- (74) Fullmektig

Meddelelse til søker/innehaver med ukjent adresse

Meddelelse til innehaver av designregistrering nr. 083601, Knut Andreas Ervik Tarøy.
Det foreligger avgjørelse om opphør på grunn av ikke betalt fornyelsesavgift i designregistrering nr. 083601.
Avgjørelsen kan fås hos Patentstyret.

Meddelelse til innehaver av designregistrering nr. 083736, By Bye Design.
Det foreligger avgjørelse om opphør på grunn av ikke betalt fornyelsesavgift i designregistrering nr. 083736.
Avgjørelsen kan fås hos Patentstyret.

Meddelelse til innehaver av designregistrering nr. 083599, Mamma Lactans AS.
Det foreligger avgjørelse om opphør på grunn av ikke betalt fornyelsesavgift i designregistrering nr. 083599.
Avgjørelsen kan fås hos Patentstyret.

Registrerte design

I henhold til designloven § 18 første ledd i.f. kunngjøres i dag følgende registrerte design.

Det kan fremsettes krav om at designregistreringen helt eller delvis skal oppheves, jf. designloven §§ 25 flg. og designforskriften §§ 26 flg.

Designregistreringen gjelder for den eller de periodene på fem år som søknaden er innlevert for, regnet fra søknadsdagen. Registreringen kan fornyes, jf. designloven §§ 23 og 24. Maksimal beskyttelsestid er 25 år. For reservedeler, se unntaket i designloven § 23 annet ledd.

- (11) **Reg.nr.:** 085728
- (21) **Søkn.nr.:** 20170821
- (22) **Inngitt:** 2017.08.22
- (24) **Løpedag:** 2017.08.22
- (43) **Allm. tilgj.:** 2017.12.08
- (15) **Registrert:** 2017.12.18
- (45) **Kunngjort:** 2018.01.15
- (18) **Reg. gjelder til:** 2022.08.22
- (73) **Innehaver:** Liebherr-Aerospace & Transportation SAS, 408 Avenue des États Unis, FR-31016 TOULOUSE, Frankrike
- (74) **Fullmektig:** Tandberg Innovation AS, Postboks 1570 Vika, 0118 OSLO, Norge
- (50) **Anmerkninger:** Registreringen gjelder samregistrering.

Design 1

- (54) **Produkt:** Kjølekompressor
- (51) **Klasse:** 15-02
- (72) **Designer:** Georg Wallner, Obkirchergasse 16/13/13, 1190 WIEN, Østerrike (AT)
Georg Pongratz, Hermannstrasse 13/3/11, 3400 KLOSTERNEUBURG, Østerrike (AT)
- (30) **Prioritet:** 2017.06.08, EM, 004038198, 1, 2, 3, 4, 5, 6
- (55) **Designavbildninger:**



1.1



1.2



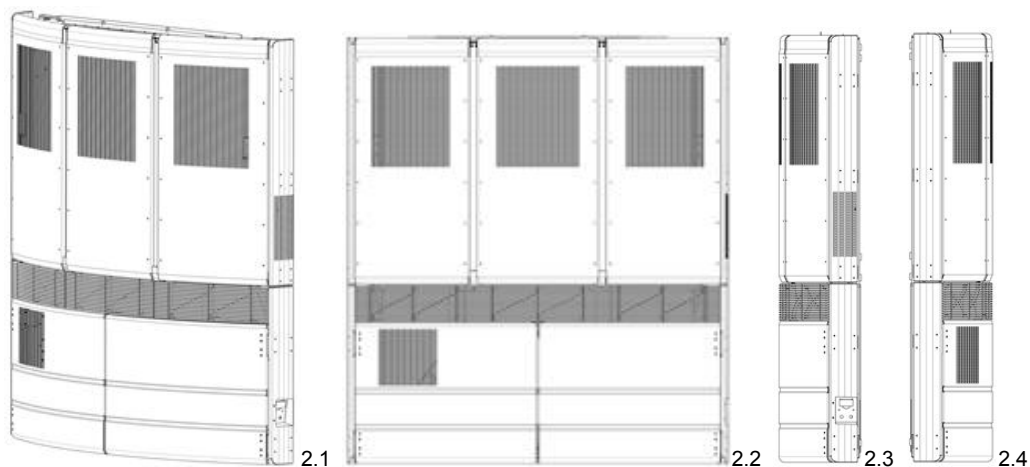
1.3



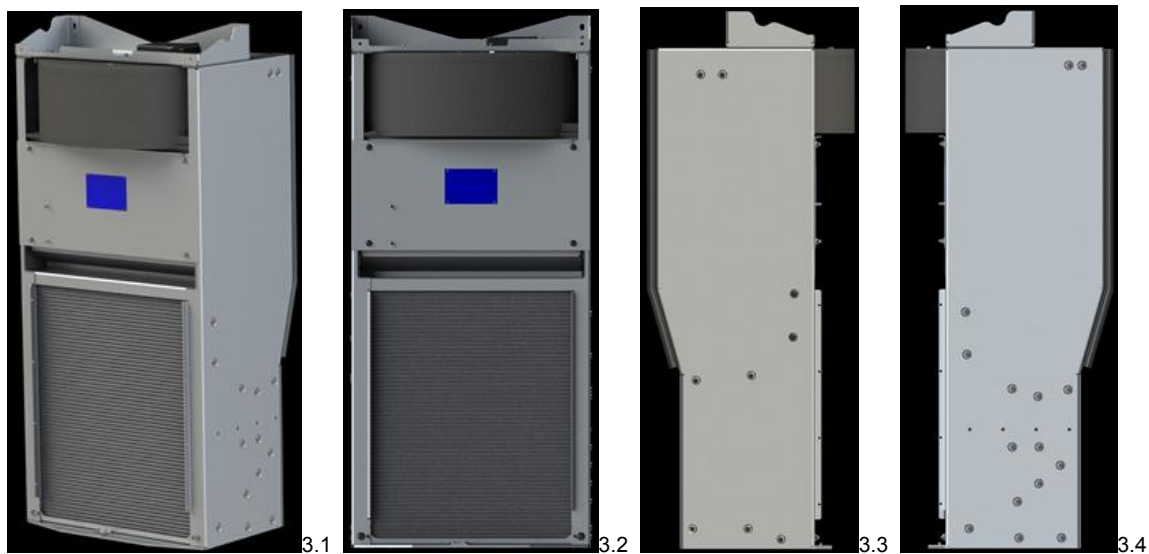
1.4

Design 2

- (54) **Produkt:** Kjølekompressor
(51) **Klasse:** 15-02
(72) **Designer:** Georg Wallner, Obkirchgasse 16/13/13, 1190 WIEN, Østerrike (AT)
Georg Pongratz, Hermannstrasse 13/3/11, 3400 KLOSTERNEUBURG, Østerrike (AT)
(30) **Prioritet:** 2017.06.08, EM, 004038198, 1, 2, 3, 4, 5, 6
(55) **Designavbildninger:**

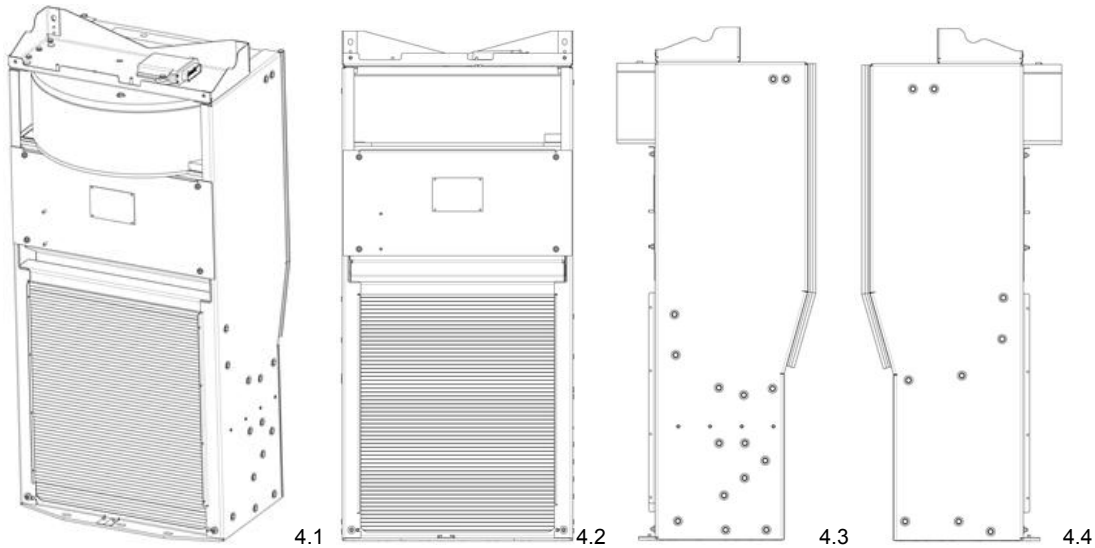
**Design 3**

- (54) **Produkt:** Kjølekompressor
(51) **Klasse:** 15-02
(72) **Designer:** Georg Wallner, Obkirchgasse 16/13/13, 1190 WIEN, Østerrike (AT)
Georg Pongratz, Hermannstrasse 13/3/11, 3400 KLOSTERNEUBURG, Østerrike (AT)
(30) **Prioritet:** 2017.06.08, EM, 004038198, 1, 2, 3, 4, 5, 6
(50) **Anmerkning:** Designet er i farger.
(55) **Designavbildninger:**



Design 4

- (54) **Produkt:** Kjølekompressor
 (51) **Klasse:** 15-02
 (72) **Designer:** Georg Wallner, Obkirchgasse 16/13/13, 1190 WIEN, Østerrike (AT)
 Georg Pongratz, Hermannstrasse 13/3/11, 3400 KLOSTERNEUBURG, Østerrike (AT)
 (30) **Prioritet:** 2017.06.08, EM, 004038198, 1, 2, 3, 4, 5, 6
 (55) **Designavbildninger:**

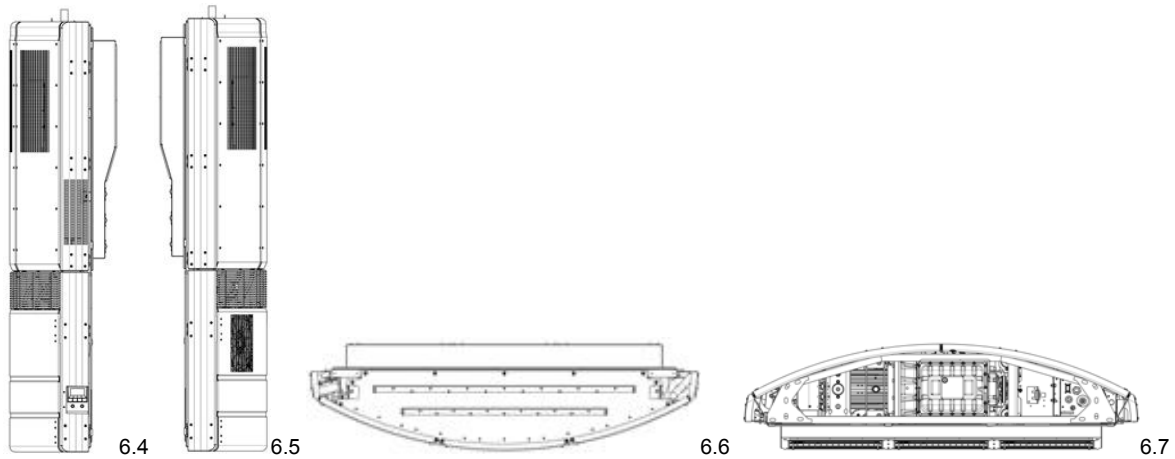
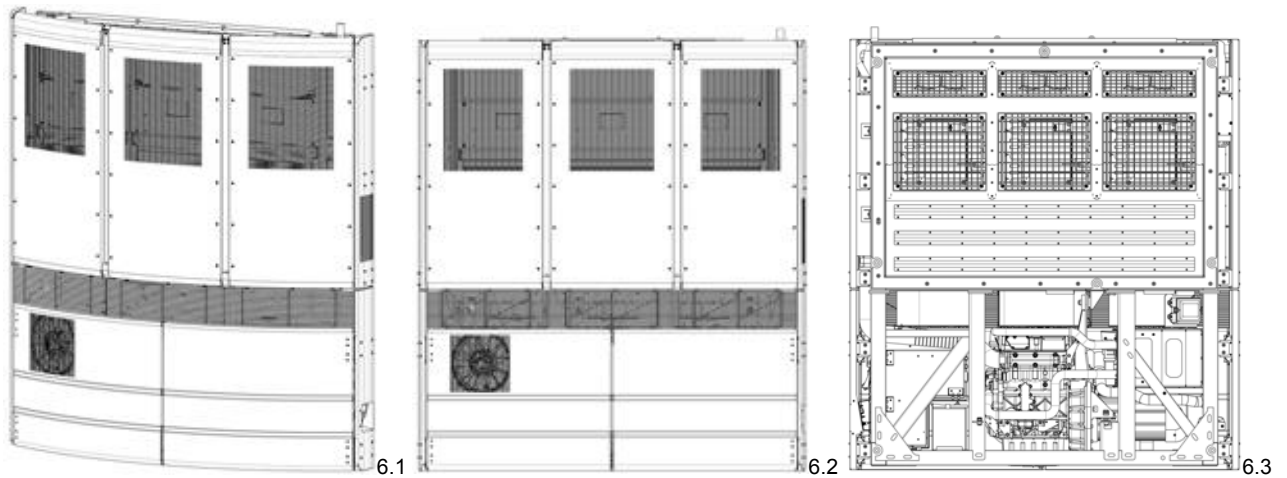
**Design 5**

- (54) **Produkt:** Kjølekompressor
 (51) **Klasse:** 15-02
 (72) **Designer:** Georg Wallner, Obkirchgasse 16/13/13, 1190 WIEN, Østerrike (AT)
 Georg Pongratz, Hermannstrasse 13/3/11, 3400 KLOSTERNEUBURG, Østerrike (AT)
 (30) **Prioritet:** 2017.06.08, EM, 004038198, 1, 2, 3, 4, 5, 6
 (50) **Anmerking:** Designet er i farger.
 (55) **Designavbildninger:**



Design 6

- (54) **Produkt:** Kjølekompressor
(51) **Klasse:** 15-02
(72) **Designer:** Georg Wallner, Obkirchgasse 16/13/13, 1190 WIEN, Østerrike (AT)
Georg Pongratz, Hermannstrasse 13/3/11, 3400 KLOSTERNEUBURG, Østerrike (AT)
(30) **Prioritet:** 2017.06.08, EM, 004038198, 1, 2, 3, 4, 5, 6
(55) **Designavbildninger:**



- (11) **Reg.nr.:** 085729
(21) **Søkn.nr.:** 20171180
(22) **Inngitt:** 2017.12.11
(24) **Løpedag:** 2017.12.11
(43) **Allm. tilgj.:** 2017.12.18
(15) **Registrert:** 2017.12.18
(45) **Kunngjort:** 2018.01.15
(18) **Reg. gjelder til:** 2022.12.11
(73) **Innehaver:** ÅNGLAGÅRD AS, Jongsåsveien 27, 1338 SANDVIKA, Norge

Design 1

- (54) **Produkt:** Ornement
(51) **Klasse:** 32-00
(72) **Designer:** ÅNGLAGÅRD AS, Jongsåsveien 27, 1338 SANDVIKA
(55) **Designavbildninger:**

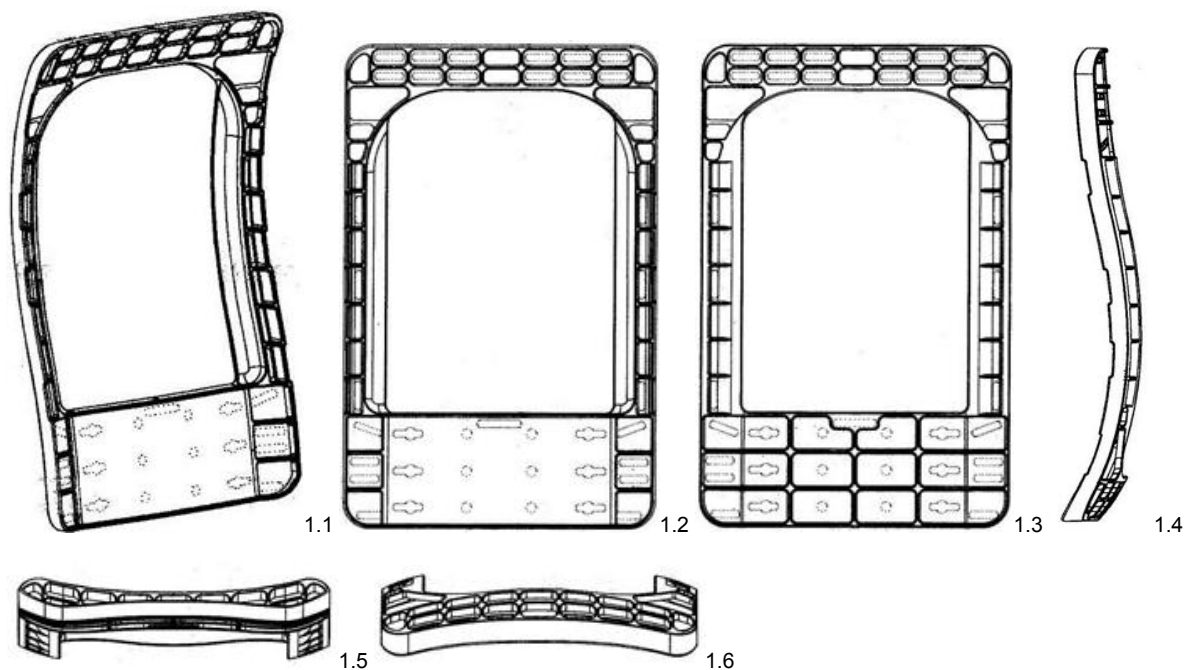


1.1

- (11) **Reg.nr.:** 085730
(21) **Søkn.nr.:** 20170964
(22) **Inngitt:** 2017.10.10
(24) **Løpedag:** 2017.10.10
(43) **Allm. tilgj.:** 2017.10.10
(15) **Registrert:** 2017.12.19
(45) **Kunngjort:** 2018.01.15
(18) **Reg. gjelder til:** 2022.10.10
(73) **Innehaver:** Crossfire Australia Pty Ltd, an Australian proprietary limited company, 86 Lascalles St, AU-NSW2622 BRAIDWOOD, Australia
(74) **Fullmektig:** Håmsø Patentbyrå AS, Postboks 171, 4301 SANDNES, Norge

Design 1

- (54) **Produkt:** Meis for ryggsekk
(51) **Klasse:** 03-01
(72) **Designer:** Ian MALEY, 112 Eric Street, WA6011 COTTESLOE, Australia (AU)
(30) **Prioritet:** 2017.04.10, AU, 201712095, 1
(55) **Designavbildninger:**



- (11) **Reg.nr.:** 085731
(21) **Søkn.nr.:** 20170968
(22) **Inngitt:** 2017.10.11
(24) **Løpedag:** 2017.10.11
(43) **Allm. tilgj.:** 2017.10.11
(15) **Registrert:** 2017.12.19
(45) **Kunngjort:** 2018.01.15
(18) **Reg. gjelder til:** 2022.10.11
(73) **Innehaver:** TREKLOKKER EVY ARNESTAD, Sloragrenda 12, 1405 LANGHUS, Norge

Design 1

- (54) **Produkt:** Klokke
(51) **Klasse:** 10-02
(72) **Designer:** TREKLOKKER EVY ARNESTAD, Sloragrenda 12, 1405 LANGHUS
(50) **Anmerkning:** Designet er i farger.
(55) **Designavbildninger:**



1.1

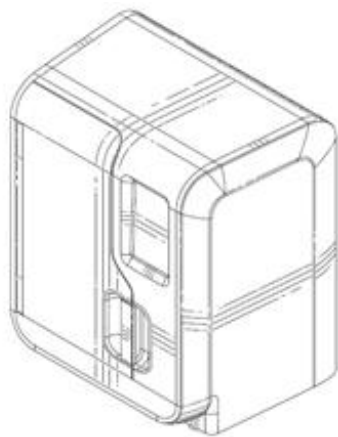


1.2

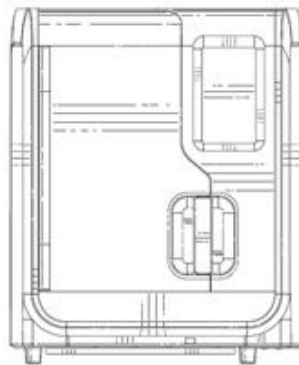
- (11) **Reg.nr.:** 085732
(21) **Søkn.nr.:** 20170976
(22) **Inngitt:** 2017.10.16
(24) **Løpedag:** 2017.10.16
(43) **Allm. tilgj.:** 2017.10.16
(15) **Registrert:** 2017.12.20
(45) **Kunngjort:** 2018.01.15
(18) **Reg. gjelder til:** 2022.10.16
(73) **Innehaver:** Hologic, Inc., 250 Campus Drive, US-MA01752 MARLBOROUGH, USA
(74) **Fullmektig:** Onsagers AS, Postboks 1813 Vika, 0123 OSLO, Norge

Design 1

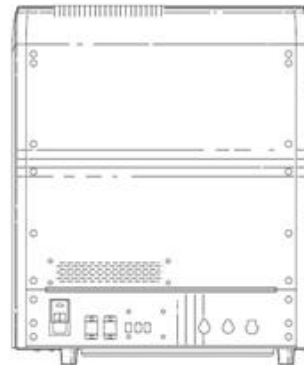
- (54) **Produkt:** Instrumenter og redskaper for medisinsk eller laboratorieell diagnostisering
(51) **Klasse:** 24-02
(72) **Designer:** Michael D. Quick, 1354 Lancaster Ave., MA01642 LUNENBURG, USA (US)
Suzanne M. Werneke, 82 East Main Street, MA01532 NORTHBOROUGH, USA (US)
(30) **Prioritet:** 2017.04.24, US, 29/601,578, 1
(55) **Designavbildninger:**



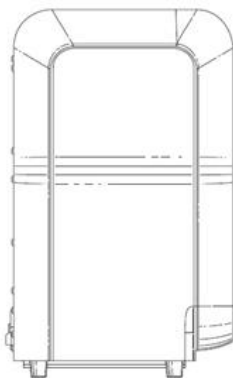
1.1



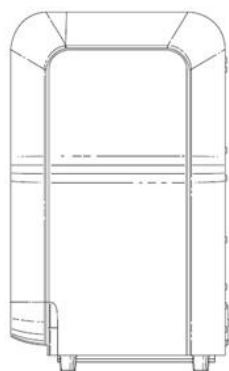
1.2



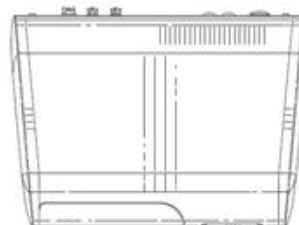
1.3



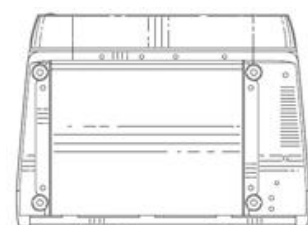
1.4



1.5



1.6



1.7

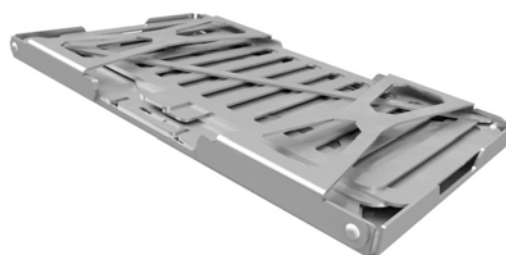
- (11) **Reg.nr.:** 085733
(21) **Søkn.nr.:** 20170908
(22) **Inngitt:** 2017.09.23
(24) **Løpedag:** 2017.09.23
(43) **Allm. tilgj.:** 2017.12.20
(15) **Registrert:** 2017.12.20
(45) **Kunngjort:** 2018.01.15
(18) **Reg. gjelder til:** 2022.09.23
(73) **Innehaver:** Bjørn Bergve Jensen, Langårdsveien 2, 1404 SIGGERUD, Norge
(50) **Anmerkninger:** Registreringen gjelder samregistrering.

Design 1

- (54) **Produkt:** Bærbar og sammenleggbar turgrill
(51) **Klasse:** 07-02
(72) **Designer:** Bjørn Bergve Jensen, Langårdsveien 2, 1404 SIGGERUD
(55) **Designavbildninger:**



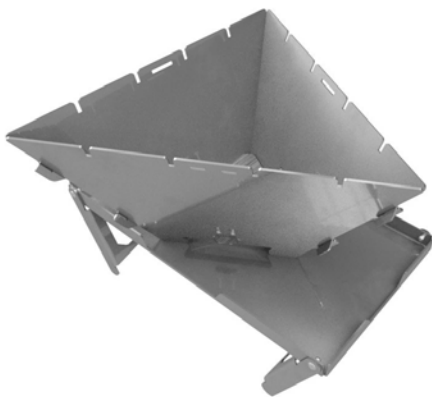
1.1



1.2

Design 2

- (54) **Produkt:** Bærbar og sammenleggbar turgrill
(51) **Klasse:** 07-02
(72) **Designer:** Bjørn Bergve Jensen, Langårdsveien 2, 1404 SIGGERUD
(55) **Designavbildninger:**



2.1

- (11) **Reg.nr.:** 085734
(21) **Søkn.nr.:** 20170846
(22) **Inngitt:** 2017.08.30
(24) **Løpedag:** 2017.08.30
(43) **Allm. tilgj.:** 2017.12.22
(15) **Registrert:** 2017.12.22
(45) **Kunngjort:** 2018.01.15
(18) **Reg. gjelder til:** 2022.08.30
(73) **Innehaver:** INGRIDENORWAY AS, Rødsgrenda 30, 1389 HEGGEDAL, Norge
(50) **Anmerkninger:** Registreringen gjelder samregistrering.

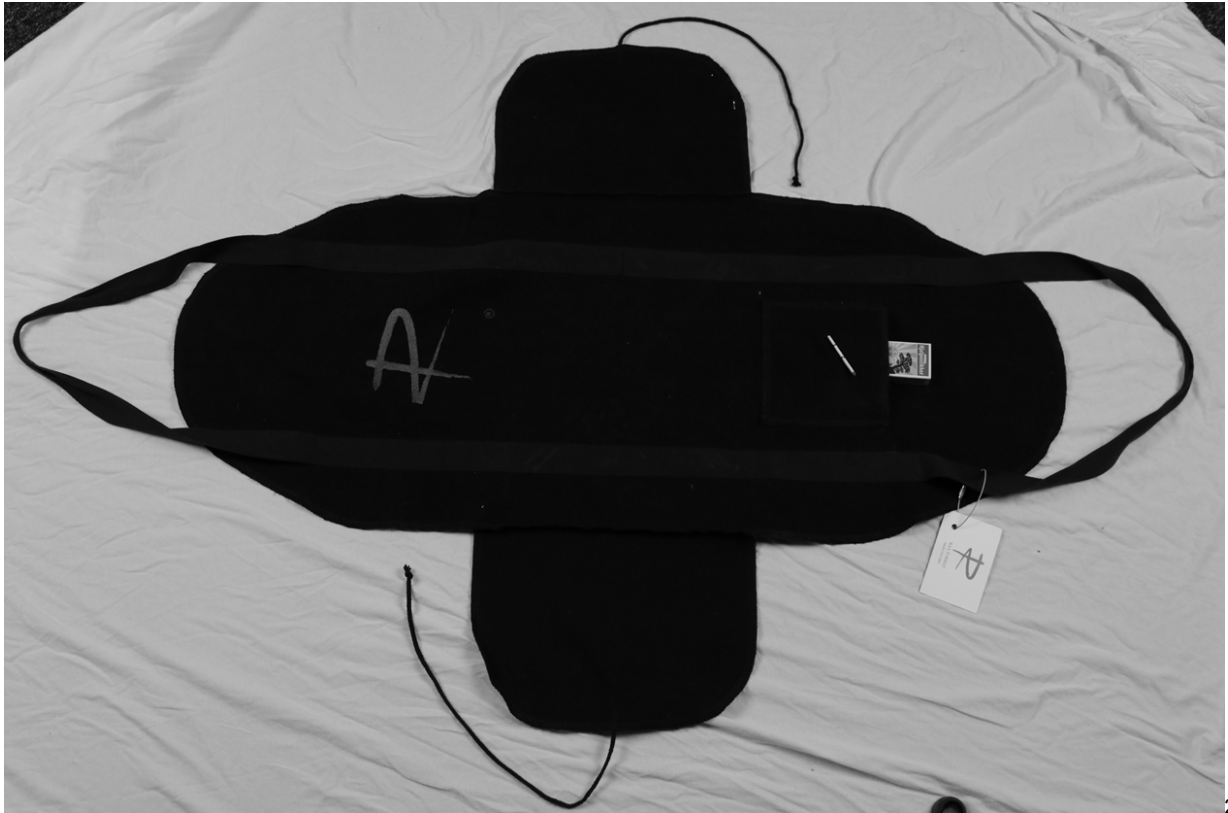
Design 1

- (54) **Produkt:** Bag for bakeutstyr
(51) **Klasse:** 03-01
(72) **Designer:** INGRIDENORWAY AS, Rødsgrenda 30, 1389 HEGGEDAL
(55) **Designavbildninger:**

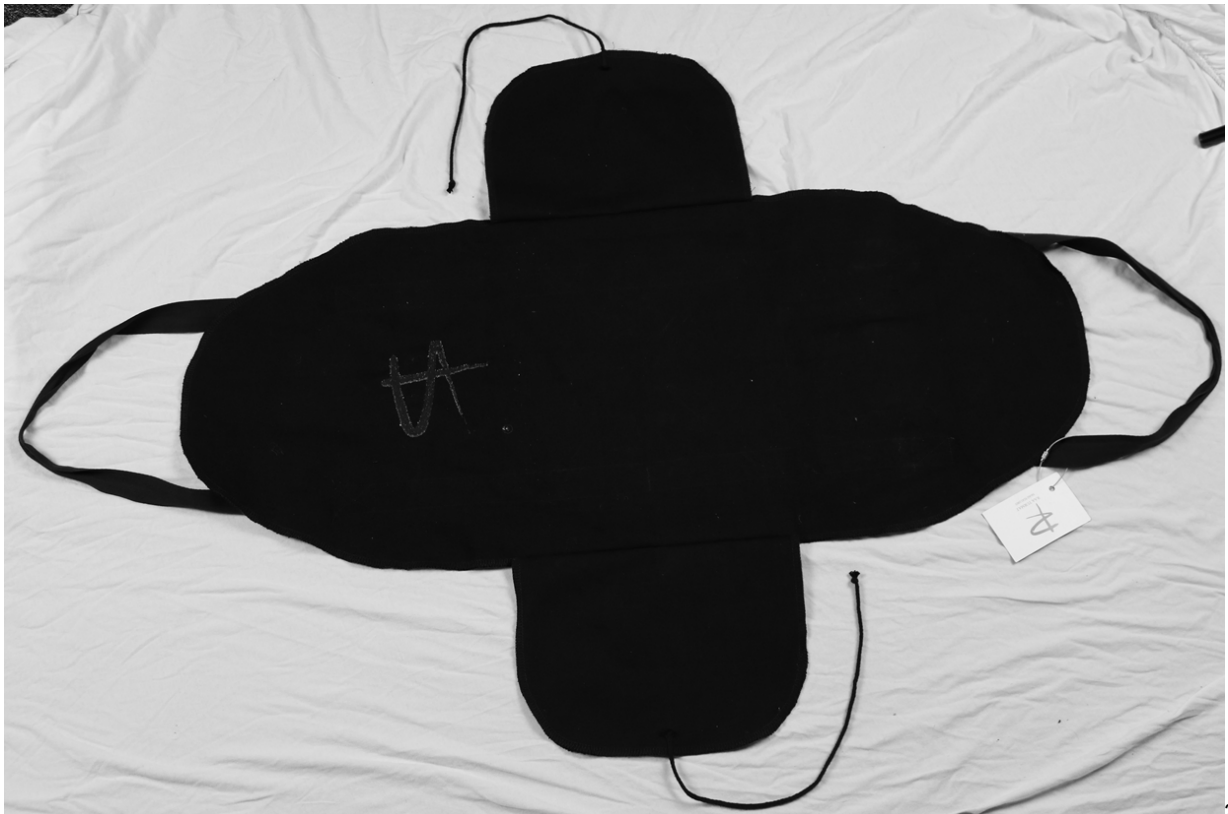


Design 2

- (54) **Produkt:** Bag for ved
(51) **Klasse:** 03-01
(72) **Designer:** INGRIDENORWAY AS, Rødsgrenda 30, 1389 HEGGEDAL
(55) **Designavbildninger:**



2.1



2.2

Design 3

- (54) **Produkt:** Bag med ved
(51) **Klasse:** 03-01
(72) **Designer:** INGRIDENORWAY AS, Rødsgrenda 30, 1389 HEGGEDAL
(55) **Designavbildninger:**



3.1



3.2



3.3



3.4



3.5



3.6

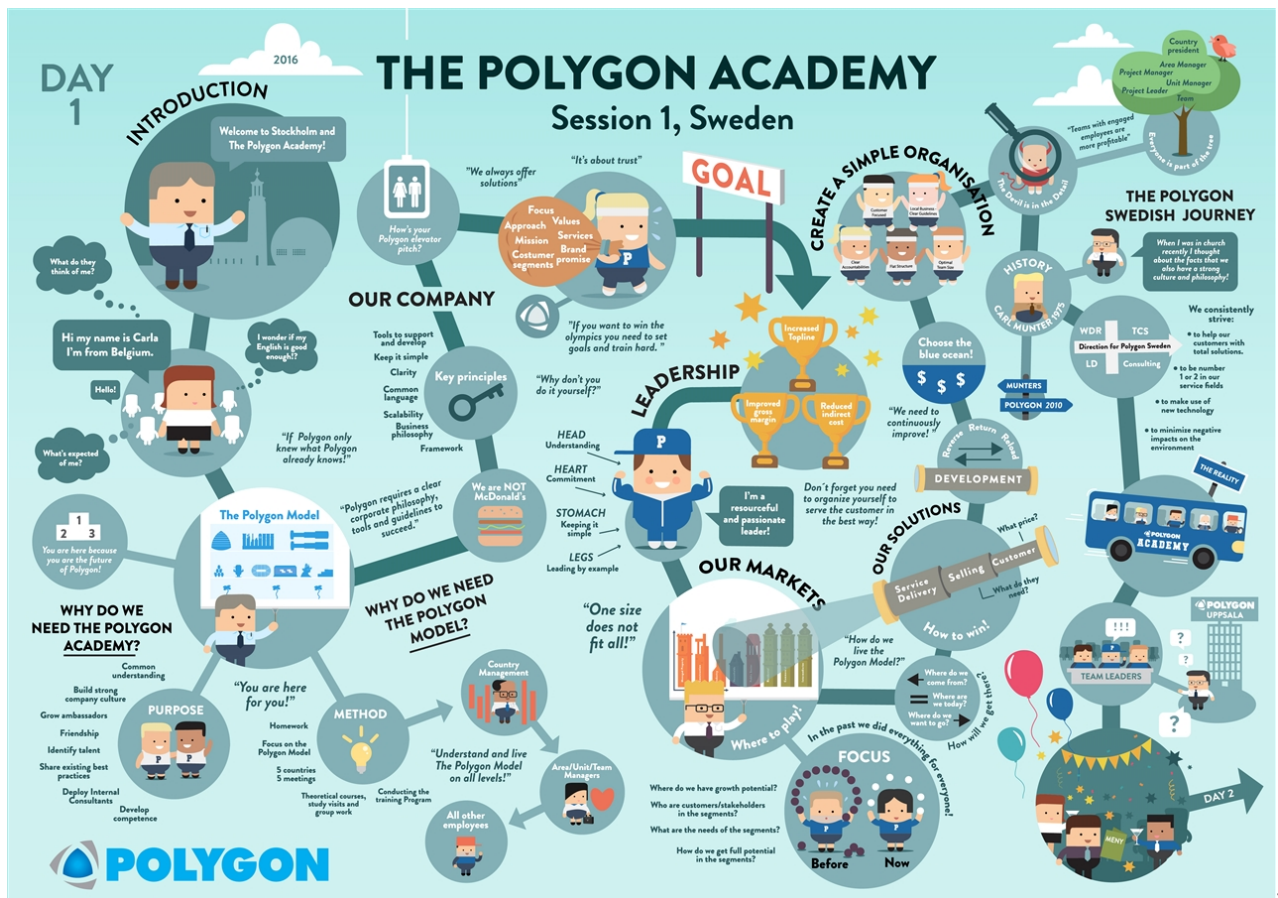


3.7

- (11) **Reg.nr.:** 085735
- (21) **Søkn.nr.:** 20170888
- (22) **Inngitt:** 2017.09.14
- (24) **Løpedag:** 2017.09.14
- (43) **Allm. tilgj.:** 2017.09.20
- (15) **Registrert:** 2017.12.22
- (45) **Kunngjort:** 2018.01.15
- (18) **Reg. gjelder til:** 2022.09.14
- (73) **Innehaver:** Polygon AB, Sveavägen 9, SE-11157 STOCKHOLM, Sverige
- (74) **Fullmektig:** Protector Intellectual Property Consultants AS, Oscarsgate 20, 0352 OSLO, Norge
- (50) **Anmerkninger:** Registreringen gjelder samregistrering.

Design 1

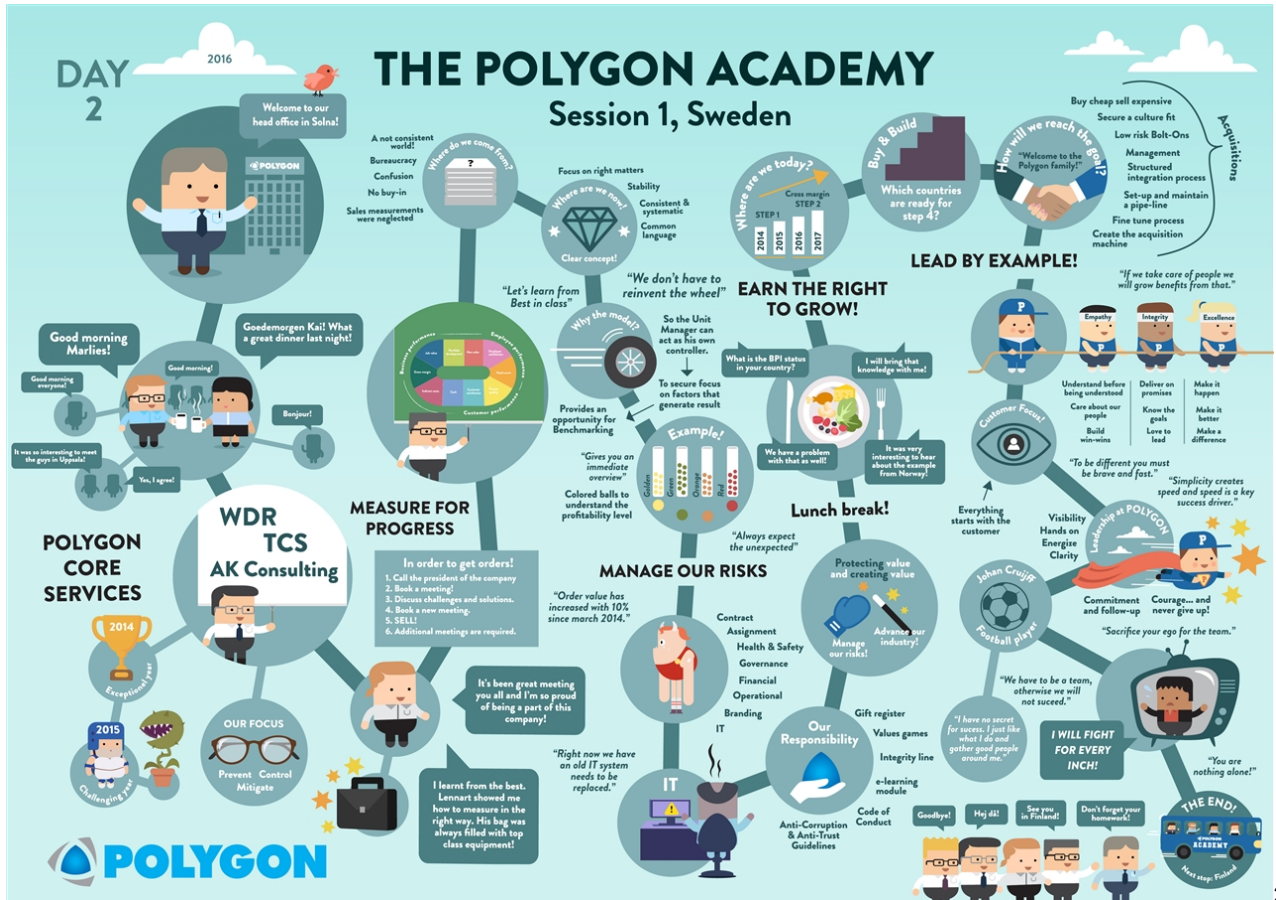
- (54) **Produkt:** Andre trykksaker
- (51) **Klasse:** 19-08
- (72) **Designer:** Ella Gustafsson, c/o Polygon AB, Sveavägen 9, 11157 STOCKHOLM, Sverige (SE)
- (30) **Prioritet:** 2017.03.20, EM, 003810902, 1, 2
- (50) **Anmerkning:** Designet er i farger.
- (55) **Designavbildninger:**



1.1

Design 2

- (54) **Produkt:** Andre trykksaker
- (51) **Klasse:** 19-08
- (72) **Designer:** Ella Gustafsson, c/o Polygon AB, Sveavägen 9, 11157 STOCKHOLM, Sverige (SE)
- (30) **Prioritet:** 2017.03.20, EM, 003810902, 1, 2
- (50) **Anmerkning:** Designet er i farger.
- (55) **Designavbildninger:**



- (11) **Reg.nr.:** 085736
(21) **Søkn.nr.:** 20170880
(22) **Inngitt:** 2017.09.10
(24) **Løpedag:** 2017.09.10
(43) **Allm. tilgj.:** 2017.12.22
(15) **Registrert:** 2017.12.22
(45) **Kunngjort:** 2018.01.15
(18) **Reg. gjelder til:** 2022.09.10
(73) **Innehaver:** ZILVER NECKLESS MAY HELEN ALVSEIKE, Postboks 26, 5776 NÅ, Norge

Design 1

- (54) **Produkt:** Pins (smykke)
(51) **Klasse:** 11-01
(72) **Designer:** May Helen Alvseike, Prestelandet 13 B, 1632 GAMLE FREDRIKSTAD
(55) **Designavbildninger:**



1.1



1.2

- (11) **Reg.nr.:** 085737
(21) **Søkn.nr.:** 20170981
(22) **Inngitt:** 2017.10.20
(24) **Løpedag:** 2017.10.20
(43) **Allm. tilgj.:** 2017.10.20
(15) **Registrert:** 2017.12.22
(45) **Kunngjort:** 2018.01.15
(18) **Reg. gjelder til:** 2022.10.20
(73) **Innehaver:** Dr. Ing. h.c. F. Porsche Aktiengesellschaft, Porscheplatz 1, DE-70435 STUTTGART, Tyskland
(74) **Fullmektig:** Acapo AS, Postboks 1880 Nordnes, 5817 BERGEN, Norge

Design 1

- (54) **Produkt:** Felg
(51) **Klasse:** 12-16
(72) **Designer:** Michael Gallert, Im Hirshgrund 8, 70499 STUTTGART, Tyskland (DE)
(55) **Designavbildninger:**



1.1



1.2



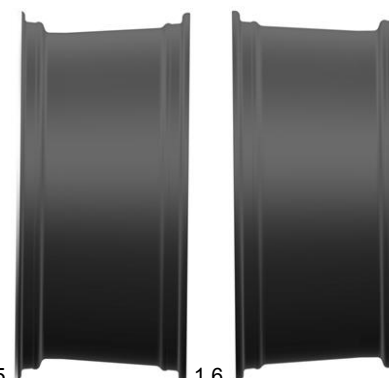
1.3



1.4



1.5



1.6

1.7



1.8



1.9

- (11) **Reg.nr.:** 085738
(21) **Søkn.nr.:** 20170937
(22) **Inngitt:** 2017.09.27
(24) **Løpedag:** 2017.09.27
(43) **Allm. tilgj.:** 2017.12.28
(15) **Registrert:** 2017.12.28
(45) **Kunngjort:** 2018.01.15
(18) **Reg. gjelder til:** 2022.09.27
(73) **Innehaver:** FORSVARSMATERIELL, Postboks 800 Postmottak, 2617 LILLEHAMMER, Norge
(50) **Anmerkninger:** Registreringen gjelder samregistrering.

Design 1

- (54) **Produkt:** Ornament
(51) **Klasse:** 32-00
(72) **Designer:** FORSVARSMATERIELL, Postboks 800 Postmottak, 2617 LILLEHAMMER
(50) **Anmerkning:** Designet er i farger.
(55) **Designavbildninger:**



1.1

Design 2

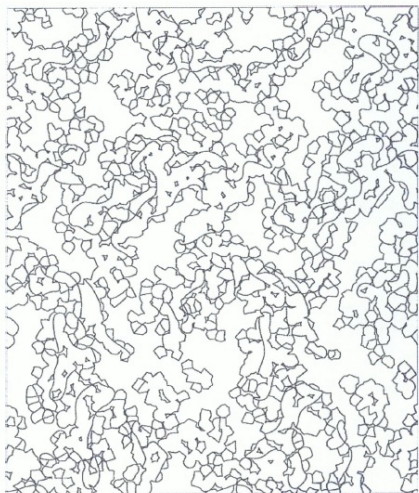
- (54) **Produkt:** Ornament
(51) **Klasse:** 32-00
(72) **Designer:** FORSVARSMATERIELL, Postboks 800 Postmottak, 2617 LILLEHAMMER
(50) **Anmerkning:** Designet er i farger.
(55) **Designavbildninger:**



2.1

Design 3

- (54) **Produkt:** Ornamet
(51) **Klasse:** 32-00
(72) **Designer:** FORSVARSMATERIELL, Postboks 800 Postmottak, 2617 LILLEHAMMER
(55) **Designavbildninger:**



3.1

- (11) **Reg.nr.:** 085739
(21) **Søkn.nr.:** 20171036
(22) **Inngitt:** 2017.10.30
(24) **Løpedag:** 2017.10.30
(43) **Allm. tilgj.:** 2017.12.29
(15) **Registrert:** 2017.12.29
(45) **Kunngjort:** 2018.01.15
(18) **Reg. gjelder til:** 2022.10.30
(73) **Innehaver:** BUNADSBELTESPESIALISTEN - HAUGLAND, Øyfjell Dyrdalsvegen 28, 3890 VINJE, Norge
(50) **Anmerkninger:** Registreringen gjelder samregistrering.

Design 1

- (54) **Produkt:** Ornement
(51) **Klasse:** 32-00
(72) **Designer:** BUNADSBELTESPESIALISTEN - HAUGLAND, Øyfjell Dyrdalsvegen 28, 3890 VINJE
(55) **Designavbildninger:**



1.1

Design 2

- (54) **Produkt:** Ornement
(51) **Klasse:** 32-00
(72) **Designer:** BUNADSBELTESPESIALISTEN - HAUGLAND, Øyfjell Dyrdalsvegen 28, 3890 VINJE
(55) **Designavbildninger:**



2.1

Design 3

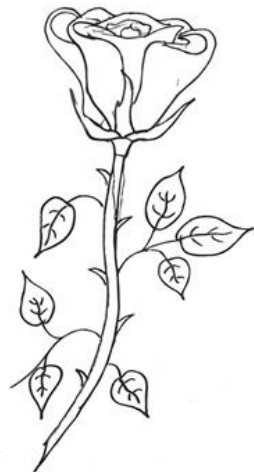
- (54) **Produkt:** Ornamet
(51) **Klasse:** 32-00
(72) **Designer:** BUNADSBELTESPESIALISTEN - HAUGLAND, Øyfjell Dyrdalsvegen 28, 3890 VINJE
(55) **Designavbildninger:**



3.1

Design 4

- (54) **Produkt:** Ornamet
(51) **Klasse:** 32-00
(72) **Designer:** BUNADSBELTESPESIALISTEN - HAUGLAND, Øyfjell Dyrdalsvegen 28, 3890 VINJE
(55) **Designavbildninger:**



4.1

Design 5

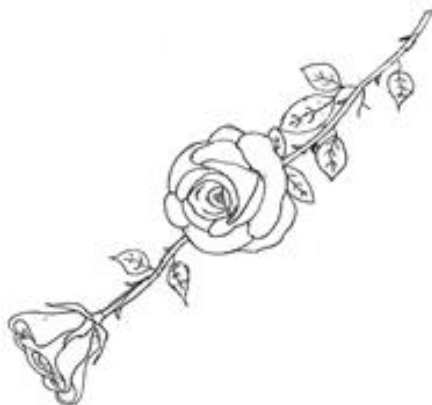
- (54) **Produkt:** Ornamet
(51) **Klasse:** 32-00
(72) **Designer:** BUNADSBELTESPESIALISTEN - HAUGLAND, Øyfjell Dyrdalsvegen 28, 3890 VINJE
(55) **Designavbildninger:**



5.1

Design 6

- (54) **Produkt:** Ornamment
(51) **Klasse:** 32-00
(72) **Designer:** BUNADSBELTESPESIALISTEN - HAUGLAND, Øyfjell Dyrdalsvegen 28, 3890 VINJE
(55) **Designavbildninger:**

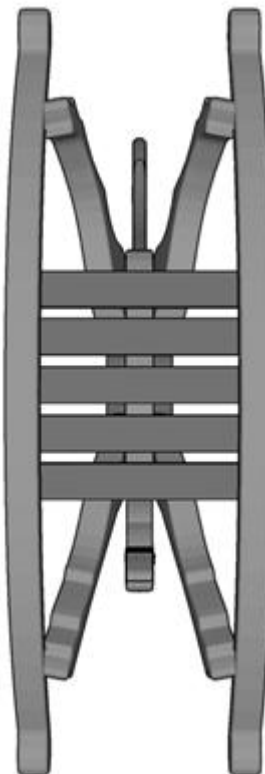
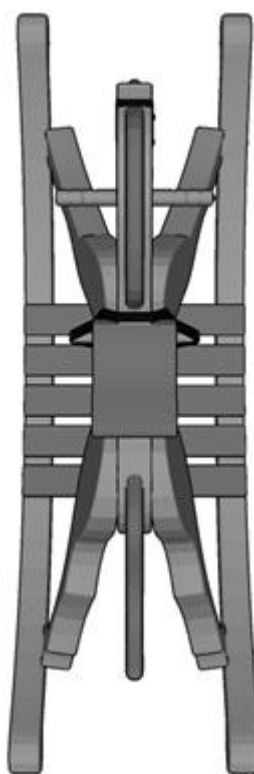
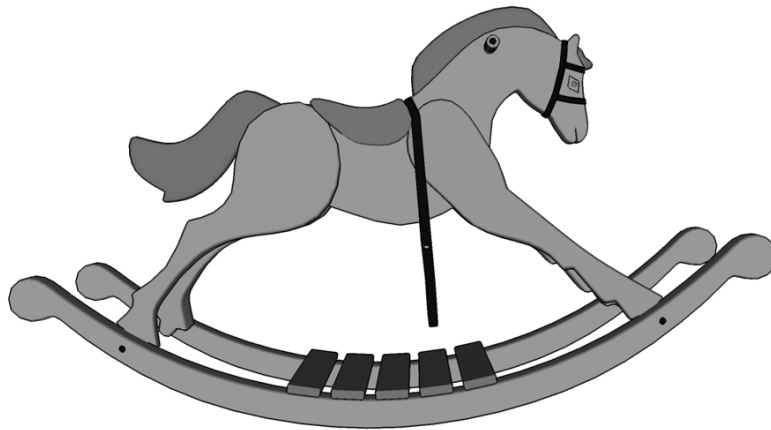


6.1

- (11) **Reg.nr.:** 085740
(21) **Søkn.nr.:** 20171052
(22) **Inngitt:** 2017.11.09
(24) **Løpedag:** 2017.11.09
(43) **Allm. tilgj.:** 2017.12.29
(15) **Registrert:** 2017.12.29
(45) **Kunngjort:** 2018.01.15
(18) **Reg. gjelder til:** 2022.11.09
(73) **Innehaver:** DANIEL RICHARD TREEN, Steingata 78, 4009 STAVANGER, Norge

Design 1

- (54) **Produkt:** Gyngehest
(51) **Klasse:** 21-01
(72) **Designer:** DANIEL RICHARD TREEN, Steingata 78, 4009 STAVANGER
(55) **Designavbildninger:**



Internasjonale designregistreringer

I henhold til designloven § 57 fjerde ledd, kunngjøres i dag følgende internasjonale registreringer som har virkning i Norge.

Det kan fremsettes krav om at designregistreringen helt eller delvis skal oppheves, jf. designloven §§ 58 fjerde ledd og 25 flg. og designforskriften §§ 26 flg.

Virkingen av en internasjonal registrering gjelder for den eller de periodene på fem år som søknaden er innlevert for, regnet fra den dagen registreringen ved det Internasjonale byrået anses å ha skjedd. Registreringen kan fornyes etter bestemmelsene i Genèveavtalen, se dl § 58 tredje ledd. Maksimal beskyttelsestid er 25 år.

(11) Reg.nr.:	DM/095634
(21) Søkn.nr.:	20170489
(22) Inngitt i WIPO:	2017.04.10
(15) Registrert i WIPO:	2017.04.10
(24) Løpedag:	2017.04.10
(43) Allm. tilgj.:	2017.10.13
(15) Besluttet gjeldende NO:	2017.12.22
(45) Kunngjort NO:	2018.01.15
(18) Reg. gjelder til:	2022.04.10
(73) Innehaver:	HABITREE APS, Langelandsvej 4D, DK-8940 RANDERS SV, Danmark

Design 1

(54) Produkt:	Artificial Christmas tree
(51) Klasse:	11-04
(72) Designer:	Søren Bach, Langelandsvej 4, 8940 RANDERS SV, Danmark (DK)
(50) Anmerkning:	Designet er i farger.
(55) Designavbildninger:	



1.1



1.2



1.3



1.4



1.5



1.6

(11) Reg.nr.:	DM/095660
(21) Søkn.nr.:	20170481
(22) Inngitt i WIPO:	2017.04.11
(15) Registrert i WIPO:	2017.04.11
(24) Løpedag:	2017.04.11
(43) Allm. tilgj.:	2017.10.13
(15) Besluttet gjeldende NO:	2017.12.21
(45) Kunngjort NO:	2018.01.15
(18) Reg. gjelder til:	2022.04.11
(73) Innehaver:	SOLIDUS VENTURES GMBH, Ruetistrasse 16, CH-8952 SCHLIEREN, Sveits
(50) Anmerkninger:	Registreringen gjelder samregistrering.

Design 1

(54) Produkt:	Display panels or portion thereof with a graphical user interface
(51) Klasse:	14-02
(72) Designer:	Eliot Samuels, c/o Solidus Ventures Ruetistrasse 16, 8952 SCHLIEREN, Switzerland (CH) Andrew Moedinger, c/o Solidus Ventures Ruetistrasse 16, 8952 SCHLIEREN, Switzerland (CH) Samuel Gaw, c/o Solidus Ventures Ruetistrasse 16, 8952 SCHLIEREN, Switzerland (CH) Daniel Frauchiger, c/o Solidus Ventures Ruetistrasse 16, 8952 SCHLIEREN, Switzerland (CH)
(30) Prioritet:	2017.04.07, US, 29/599,861, 1
(55) Designavbildninger:	

**Design 2**

(54) Produkt:	Display panels or portion thereof with a graphical user interface
(51) Klasse:	14-02
(72) Designer:	Eliot Samuels, c/o Solidus Ventures Ruetistrasse 16, 8952 SCHLIEREN, Switzerland (CH) Andrew Moedinger, c/o Solidus Ventures Ruetistrasse 16, 8952 SCHLIEREN, Switzerland (CH) Samuel Gaw, c/o Solidus Ventures Ruetistrasse 16, 8952 SCHLIEREN, Switzerland (CH) Daniel Frauchiger, c/o Solidus Ventures Ruetistrasse 16, 8952 SCHLIEREN, Switzerland (CH)
(55) Designavbildninger:	



Design 3

- (54) **Produkt:** Display panels or portion thereof with a graphical user interface
(51) **Klasse:** 14-02
(72) **Designer:** Eliot Samuels, c/o Solidus Ventures Ruetistrasse 16, 8952 SCHLIEREN, Switzerland (CH)
Andrew Moedinger, c/o Solidus Ventures Ruetistrasse 16, 8952 SCHLIEREN, Switzerland (CH)
Samuel Gaw, c/o Solidus Ventures Ruetistrasse 16, 8952 SCHLIEREN, Switzerland (CH)
Daniel Frauchiger, c/o Solidus Ventures Ruetistrasse 16, 8952 SCHLIEREN, Switzerland (CH)

(55) **Designavbildninger:****Design 4**

- (54) **Produkt:** Display panels or portion thereof with a graphical user interface
(51) **Klasse:** 14-02
(72) **Designer:** Eliot Samuels, c/o Solidus Ventures Ruetistrasse 16, 8952 SCHLIEREN, Switzerland (CH)
Andrew Moedinger, c/o Solidus Ventures Ruetistrasse 16, 8952 SCHLIEREN, Switzerland (CH)
Samuel Gaw, c/o Solidus Ventures Ruetistrasse 16, 8952 SCHLIEREN, Switzerland (CH)
Daniel Frauchiger, c/o Solidus Ventures Ruetistrasse 16, 8952 SCHLIEREN, Switzerland (CH)

(55) **Designavbildninger:****Design 5**

- (54) **Produkt:** Display panels or portion thereof with a graphical user interface
(51) **Klasse:** 14-02
(72) **Designer:** Eliot Samuels, c/o Solidus Ventures Ruetistrasse 16, 8952 SCHLIEREN, Switzerland (CH)
Andrew Moedinger, c/o Solidus Ventures Ruetistrasse 16, 8952 SCHLIEREN, Switzerland (CH)
Samuel Gaw, c/o Solidus Ventures Ruetistrasse 16, 8952 SCHLIEREN, Switzerland (CH)
Daniel Frauchiger, c/o Solidus Ventures Ruetistrasse 16, 8952 SCHLIEREN, Switzerland (CH)

(55) **Designavbildninger:**

Design 6

- (54) **Produkt:** Display panels or portion thereof with a graphical user interface
(51) **Klasse:** 14-02
(72) **Designer:** Eliot Samuels, c/o Solidus Ventures Ruetistrasse 16, 8952 SCHLIEREN, Switzerland (CH)
Andrew Moedinger, c/o Solidus Ventures Ruetistrasse 16, 8952 SCHLIEREN, Switzerland (CH)
Samuel Gaw, c/o Solidus Ventures Ruetistrasse 16, 8952 SCHLIEREN, Switzerland (CH)
Daniel Frauchiger, c/o Solidus Ventures Ruetistrasse 16, 8952 SCHLIEREN, Switzerland (CH)

(55) **Designavbildninger:**

6.1

Design 7

- (54) **Produkt:** Display panels or portion thereof with a graphical user interface
(51) **Klasse:** 14-02
(72) **Designer:** Eliot Samuels, c/o Solidus Ventures Ruetistrasse 16, 8952 SCHLIEREN, Switzerland (CH)
Andrew Moedinger, c/o Solidus Ventures Ruetistrasse 16, 8952 SCHLIEREN, Switzerland (CH)
Samuel Gaw, c/o Solidus Ventures Ruetistrasse 16, 8952 SCHLIEREN, Switzerland (CH)
Daniel Frauchiger, c/o Solidus Ventures Ruetistrasse 16, 8952 SCHLIEREN, Switzerland (CH)

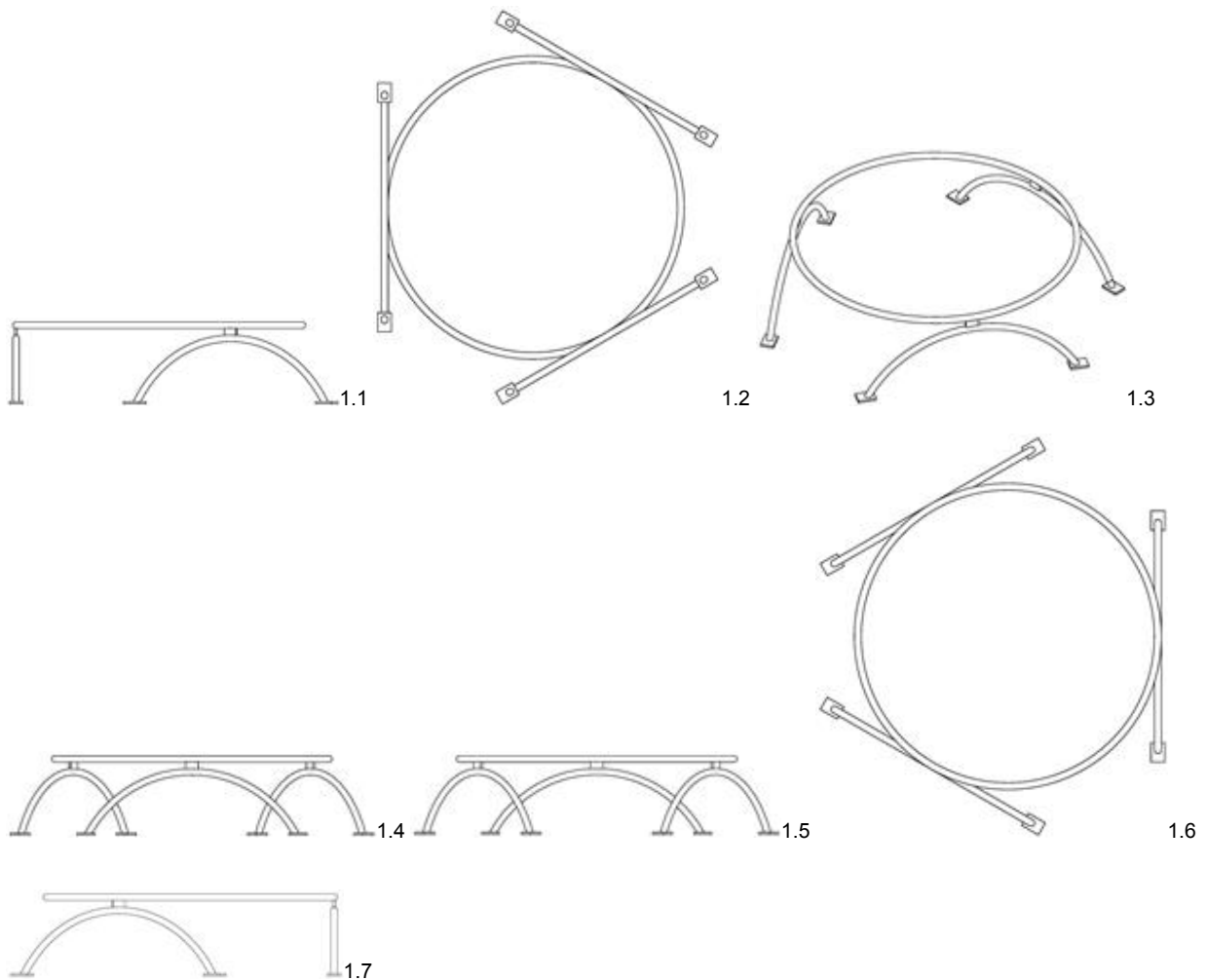
(55) **Designavbildninger:**

7.1

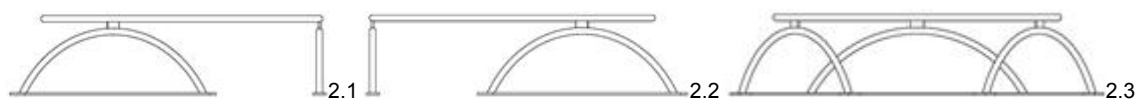
(11) Reg.nr.:	DM/095676
(21) Søkn.nr.:	20170480
(22) Inngitt i WIPO:	2017.04.03
(15) Registrert i WIPO:	2017.04.03
(24) Løpedag:	2017.04.03
(43) Allm. tilgj.:	2017.10.06
(15) Besluttet gjeldende NO:	2017.12.22
(45) Kunngjort NO:	2018.01.15
(18) Reg. gjelder til:	2022.04.03
(73) Innehaver:	JOACHIM HEYMANS, Bruckgasse 1, DE-82272 MOORENWEIS, Tyskland
(50) Anmerkninger:	Registreringen gjelder samregistrering.

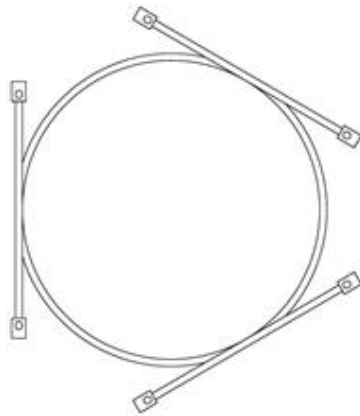
Design 1

(54) Produkt:	Trampolines
(51) Klasse:	21-02
(72) Designer:	JOACHIM HEYMANS, Bruckgasse 1, 82272 MOORENWEIS, Tyskland (DE)
(55) Designavbildninger:	

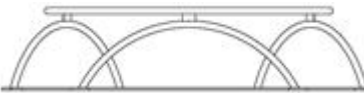
**Design 2**

(54) Produkt:	Trampolines
(51) Klasse:	21-02
(72) Designer:	JOACHIM HEYMANS, Bruckgasse 1, 82272 MOORENWEIS, Tyskland (DE)
(55) Designavbildninger:	

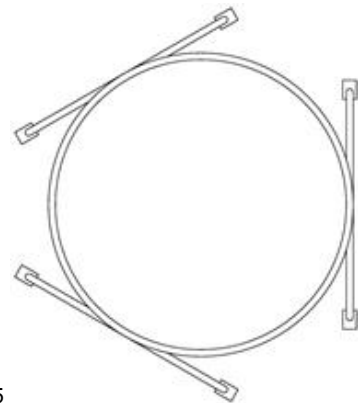




2.4



2.5



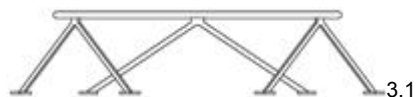
2.6



2.7

Design 3

- (54) **Produkt:** Trampolines
- (51) **Klasse:** 21-02
- (72) **Designer:** JOACHIM HEYMANS, Bruckgasse 1, 82272 MOORENWEIS, Tyskland (DE)
- (55) **Designavbildninger:**



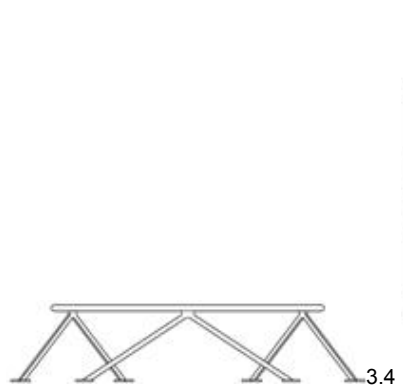
3.1



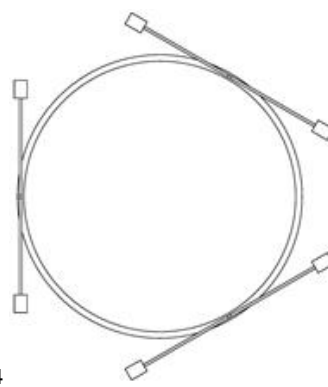
3.2



3.3



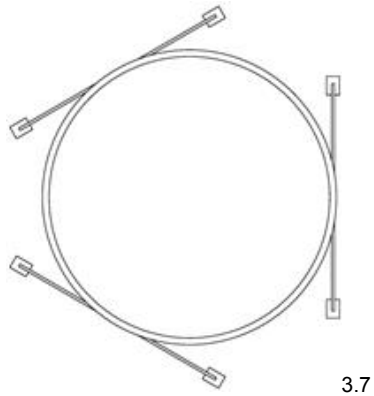
3.4



3.5

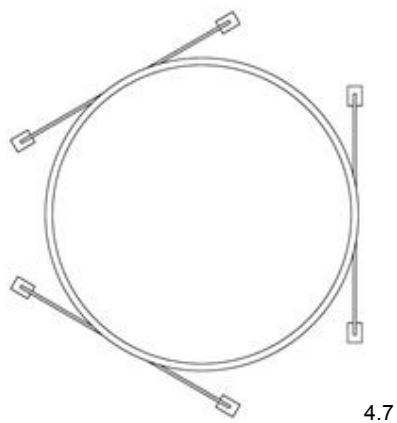
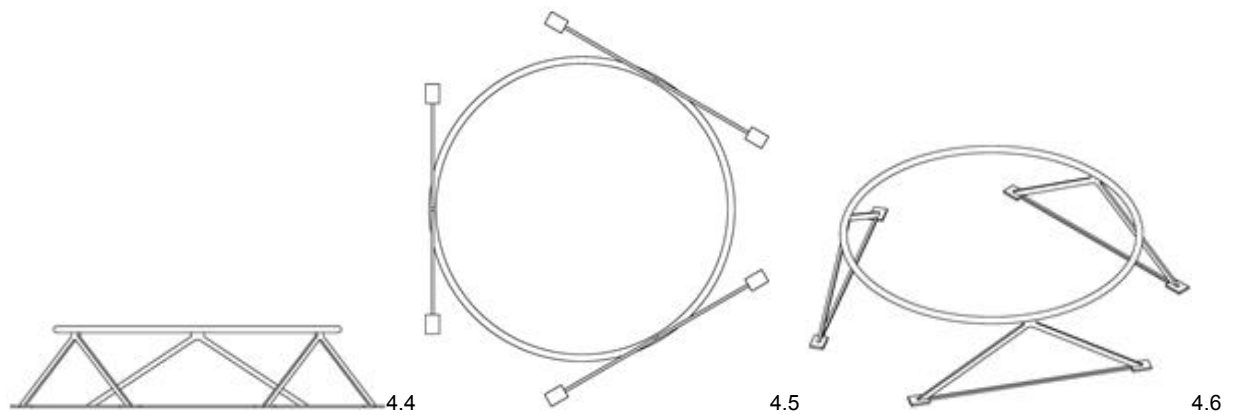
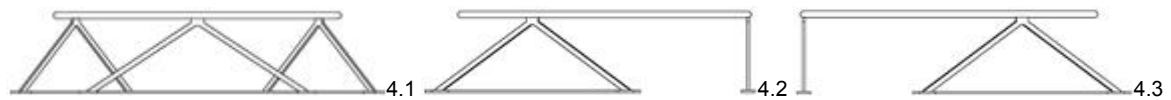


3.6



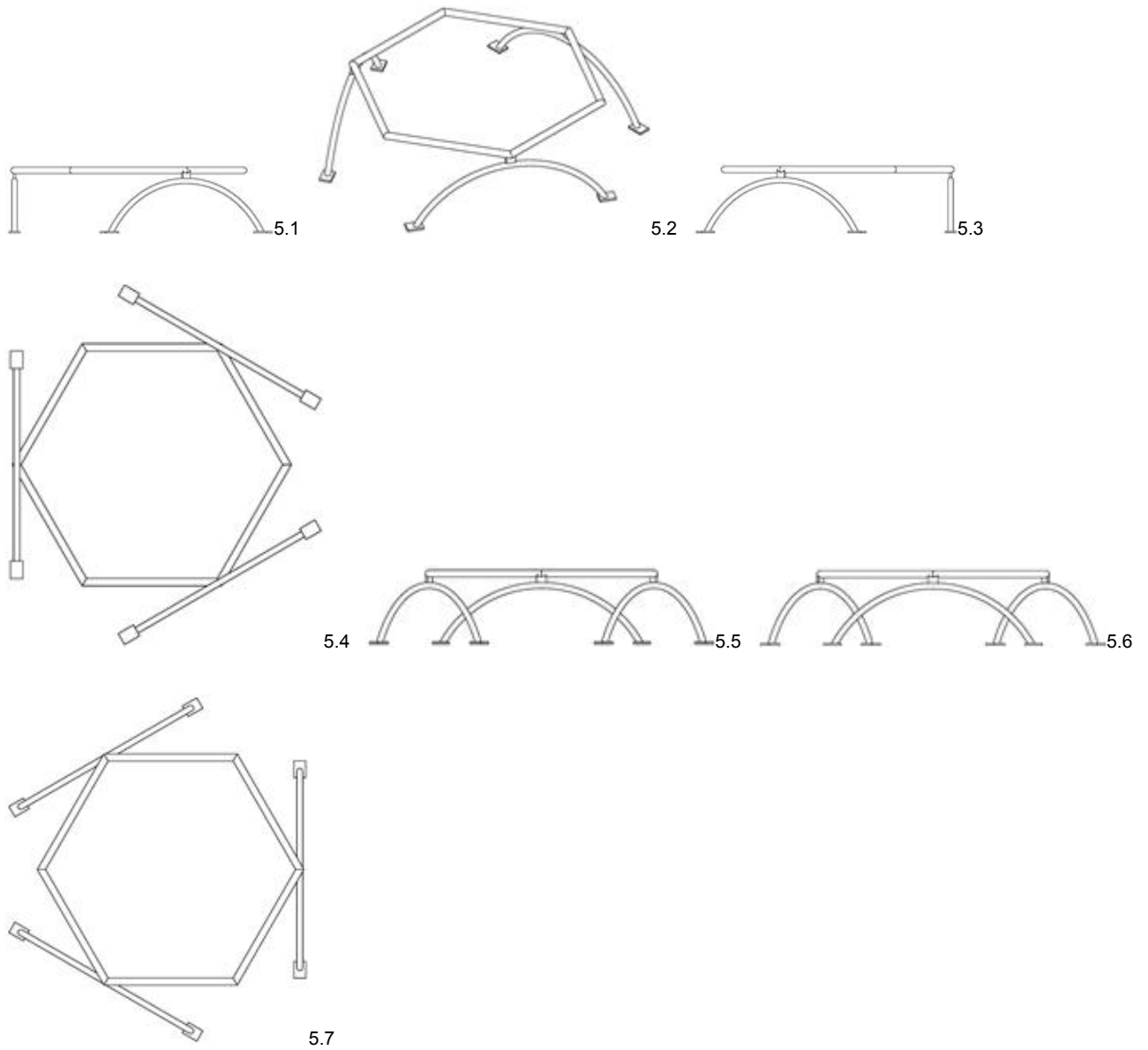
Design 4

- (54) **Produkt:** Trampolines
- (51) **Klasse:** 21-02
- (72) **Designer:** JOACHIM HEYMANS, Bruckgasse 1, 82272 MOORENWEIS, Tyskland (DE)
- (55) **Designavbildninger:**



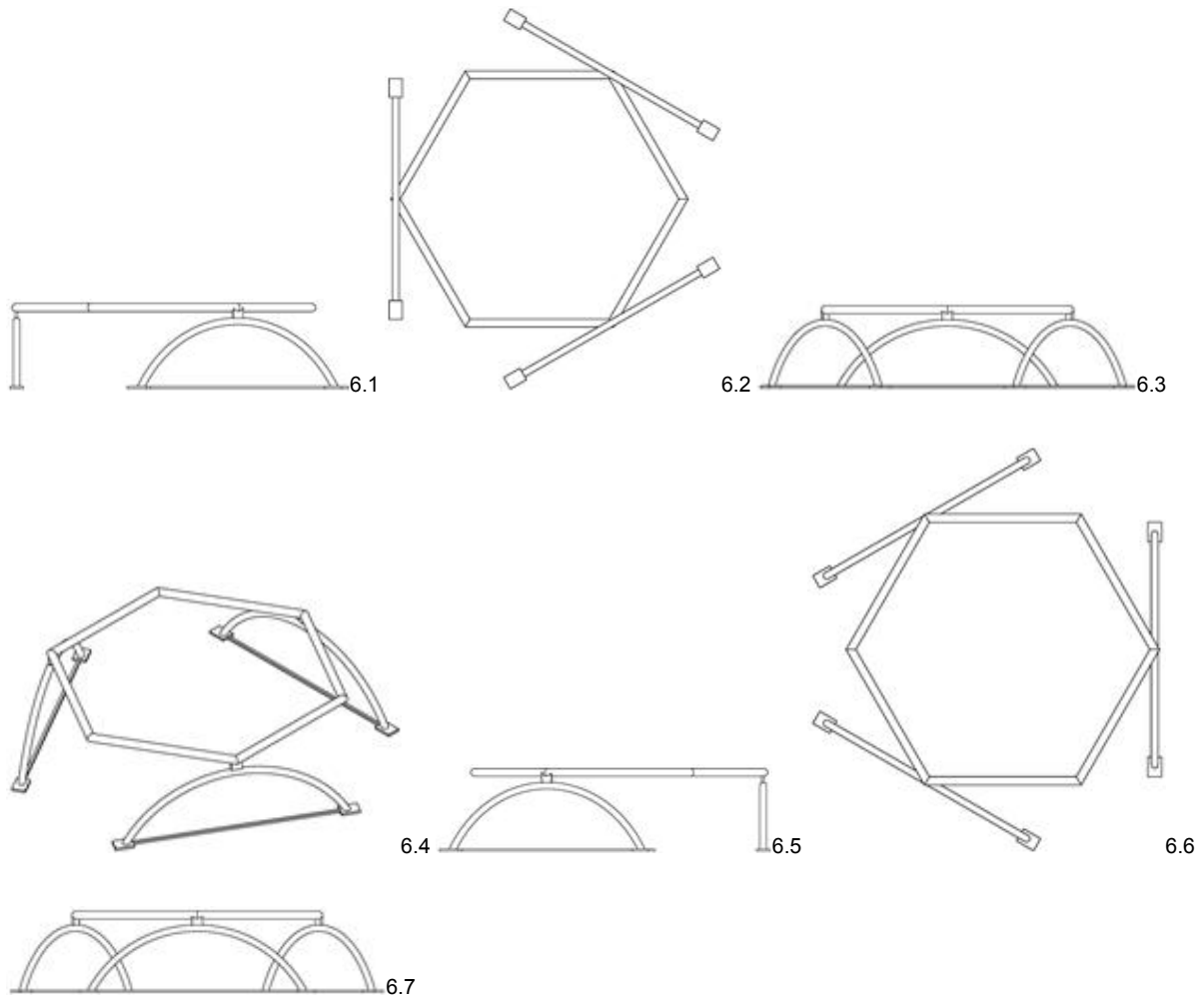
Design 5

- (54) **Produkt:** Trampolines
(51) **Klasse:** 21-02
(72) **Designer:** JOACHIM HEYMANS, Bruckgasse 1, 82272 MOORENWEIS, Tyskland (DE)
(55) **Designavbildninger:**



Design 6

- (54) **Produkt:** Trampolines
(51) **Klasse:** 21-02
(72) **Designer:** JOACHIM HEYMANS, Bruckgasse 1, 82272 MOORENWEIS, Tyskland (DE)
(55) **Designavbildninger:**



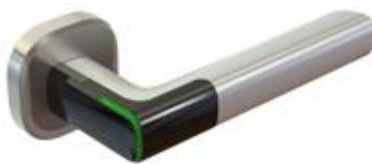
(11)	Reg.nr.:	DM/095732
(21)	Søkn.nr.:	20170490
(22)	Inngitt i WIPO:	2017.04.12
(15)	Registrert i WIPO:	2017.04.12
(24)	Løpedag:	2017.04.12
(43)	Allm. tilgj.:	2017.10.13
(15)	Besluttet gjeldende NO:	2017.12.22
(45)	Kunngjort NO:	2018.01.15
(18)	Reg. gjelder til:	2022.04.12
(73)	Innehaver:	ASSA ABLOY BRANDING S.À R.L, 11-13, bld de la Foire, LU-1528 LUXEMBOURG, Luxembourg

Design 1

(54)	Produkt:	Door handle
(51)	Klasse:	08-07
(72)	Designer:	Christof Ronge, 11-13 Bld de la Foire, 1528 LUXEMBOURG, Luxembourg (LU)
(30)	Prioritet:	2016.10.18, EM, 003422260, 1
(50)	Anmerkning:	Designet er i farger.
(55)	Designavbildninger:	



1.1



1.2



1.3



1.4



1.5



1.6



1.7

(11)	Reg.nr.:	DM/095736
(21)	Søkn.nr.:	20170486
(22)	Inngitt i WIPO:	2017.04.24
(15)	Registrert i WIPO:	2017.04.24
(24)	Løpedag:	2017.04.24
(43)	Allm. tilgj.:	2017.10.27
(15)	Besluttet gjeldende NO:	2017.12.21
(45)	Kunngjort NO:	2018.01.15
(18)	Reg. gjelder til:	2022.04.24
(73)	Innehaver:	Antonio Puig, S.A., Plaza Europa, 46-48, Hospitalet de Llobregat, ES-08902 BARCELONA, Spania

Design 1

(54)	Produkt:	Perfume bottle
(51)	Klasse:	09-01
(72)	Designer:	Jean-Marc GALVEZ, 58, rue Charlot, 75003 PARIS, France (FR)
(50)	Anmerkning:	Designet er i farger.
(55)	Designavbildninger:	



1.1



1.2



1.3



1.4



1.5



1.6



1.7

(11) Reg.nr.:	DM/095743
(21) Søkn.nr.:	20170483
(22) Inngitt i WIPO:	2017.04.11
(15) Registrert i WIPO:	2017.04.11
(24) Løpedag:	2017.04.11
(43) Allm. tilgj.:	2017.10.13
(15) Besluttet gjeldende NO:	2017.12.21
(45) Kunngjort NO:	2018.01.15
(18) Reg. gjelder til:	2022.04.11
(73) Innehaver:	SWATCH AG (SWATCH SA) (SWATCH LTD.), Jakob-Stämpfli-Strasse 94, CH-2502 BIEL/BIENNE, Sveits
(50) Anmerkninger:	Registreringen gjelder samregistrering.

Design 1

(54) Produkt:	Wristwatches
(51) Klasse:	10-02
(72) Designer:	Esmeralda GALLUCCI, Rue des Jardins 12, 2502 BIENNE, Switzerland (CH)
(50) Anmerkning:	Designet er i farger.
(55) Designavbildninger:	



1.1

1.2



1.3

Design 2

- (54) **Produkt:** Wristwatches
(51) **Klasse:** 10-02
(72) **Designer:** Danilo Sala, Via L. Muratori 9, 20050 SOVICO, Italy (IT)
(50) **Anmerkning:** Designet er i farger.
(55) **Designavbildninger:**



2.1



2.2



2.3

Design 3

- (54) **Produkt:** Wristwatches
(51) **Klasse:** 10-02
(72) **Designer:** Margherita Taglia, Wettingerwies 7, 8001 ZURICH, Switzerland (CH)
(50) **Anmerkning:** Designet er i farger.
(55) **Designavbildninger:**



3.1



3.2



3.3

Design 4

- (54) **Produkt:** Wristwatches
(51) **Klasse:** 10-02
(72) **Designer:** Shay TAKO, Sieberstrasse 14, 8055 ZURICH, Switzerland (CH)
(50) **Anmerkning:** Designet er i farger.
(55) **Designavbildninger:**



4.1



4.2



4.3

Design 5

- (54) **Produkt:** Wristwatches
(51) **Klasse:** 10-02
(72) **Designer:** Patrizio Vita, Via Congiunte Dx 30, 04010 LATINA, Italy (IT)
(50) **Anmerkning:** Designet er i farger.
(55) **Designavbildninger:**



5.1



5.2



5.3

Design 6

- (54) **Produkt:** Wristwatches
(51) **Klasse:** 10-02
(72) **Designer:** Bastien Leuba, Chemin des Charrières 10, 2024 ST-AUBIN-SAUGES, Switzerland (CH)
(50) **Anmerkning:** Designet er i farger.
(55) **Designavbildninger:**



6.1



6.2



6.3

Design 7

- (54) **Produkt:** Wristwatches
(51) **Klasse:** 10-02
(72) **Designer:** Milko Boyarov, Birmensdorferstrasse 197, 8003 ZÜRICH, Switzerland (CH)
(50) **Anmerking:** Designet er i farger.
(55) **Designavbildninger:**



7.1



7.2



7.3

Design 8

- (54) **Produkt:** Wristwatches
(51) **Klasse:** 10-02
(72) **Designer:** Min Kim, St. Alban-Ring 238, 4052 BASEL, Switzerland (CH)
(50) **Anmerkning:** Designet er i farger.
(55) **Designavbildninger:**



8.1



8.2



8.3

Design 9

- (54) **Produkt:** Wristwatches
(51) **Klasse:** 10-02
(72) **Designer:** Min Kim, St. Alban-Ring 238, 4052 BASEL, Switzerland (CH)
(50) **Anmerking:** Designet er i farger.
(55) **Designavbildninger:**



9.1



9.2



9.3

Design 10

- (54) **Produkt:** Wristwatches
(51) **Klasse:** 10-02
(72) **Designer:** Antonio FAZIO, Avenue de Cour 40, 1007 LAUSANNE, Switzerland (CH)
(50) **Anmerkning:** Designet er i farger.
(55) **Designavbildninger:**



10.1



10.2



10.3

Design 11

- (54) **Produkt:** Wristwatches
(51) **Klasse:** 10-02
(72) **Designer:** Antonio FAZIO, Avenue de Cour 40, 1007 LAUSANNE, Switzerland (CH)
(50) **Anmerkning:** Designet er i farger.
(55) **Designavbildninger:**



11.1



11.2



11.3

(11)	Reg.nr.:	DM/095747
(21)	Søkn.nr.:	20170484
(22)	Inngitt i WIPO:	2017.04.13
(15)	Registrert i WIPO:	2017.04.13
(24)	Løpedag:	2017.04.13
(43)	Allm. tilgj.:	2017.10.13
(15)	Besluttet gjeldende NO:	2017.12.21
(45)	Kunngjort NO:	2018.01.15
(18)	Reg. gjelder til:	2022.04.13
(73)	Innehaver:	ETA SA Manufacture Horlogère Suisse, Schild-Rust-Strasse 17, CH-2540 GRENCHEN, Sveits

Design 1

(54)	Produkt:	Wristwatches
(51)	Klasse:	10-02
(72)	Designer:	Michaela Koch, Mauscbacher Steig 33, 13437 BERLIN, Germany (DE)
(50)	Anmerkning:	Designet er i farger.
(55)	Designavbildninger:	



1.1

Design 2

- (54) **Produkt:** Wristwatches
(51) **Klasse:** 10-02
(72) **Designer:** Michaela Koch, Mauscbacher Steig 33, 13437 BERLIN, Germany (DE)
(50) **Anmerking:** Designet er i farger.
(55) **Designavbildninger:**



2.1

Design 3

- (54) **Produkt:** Wristwatches
(51) **Klasse:** 10-02
(72) **Designer:** Michaela Koch, Mauscbacher Steig 33, 13437 BERLIN, Germany (DE)
(50) **Anmerkning:** Designet er i farger.
(55) **Designavbildninger:**



3.1

Design 4

- (54) **Produkt:** Wristwatches
(51) **Klasse:** 10-02
(72) **Designer:** Michaela Koch, Mauscbacher Steig 33, 13437 BERLIN, Germany (DE)
(50) **Anmerkning:** Designet er i farger.
(55) **Designavbildninger:**



4.1

Design 5

- (54) **Produkt:** Wristwatches
(51) **Klasse:** 10-02
(72) **Designer:** Laetitia VOIROL DUBOIS, Chemin Mettlen 48, 2504 BIEL/BIENNE, Switzerland (CH)
(50) **Anmerkning:** Designet er i farger.
(55) **Designavbildninger:**



5.1

Design 6

- (54) **Produkt:** Wristwatches
(51) **Klasse:** 10-02
(72) **Designer:** Laetitia VOIROL DUBOIS, Chemin Mettlen 48, 2504 BIEL/BIENNE, Switzerland (CH)
(50) **Anmerkning:** Designet er i farger.
(55) **Designavbildninger:**



6.1

(11) Reg.nr.:	DM/095748
(21) Søkn.nr.:	20170482
(22) Inngitt i WIPO:	2017.04.11
(15) Registrert i WIPO:	2017.04.11
(24) Løpedag:	2017.04.11
(43) Allm. tilgj.:	2017.10.13
(15) Besluttet gjeldende NO:	2017.12.21
(45) Kunngjort NO:	2018.01.15
(18) Reg. gjelder til:	2022.04.11
(73) Innehaver:	SWATCH AG (SWATCH SA) (SWATCH LTD.), Jakob-Stämpfli-Strasse 94, CH-2502 BIEL/BIENNE, Sveits
(50) Anmerkninger:	Registreringen gjelder samregistrering.

Design 1

(54) Produkt:	Wristwatches
(51) Klasse:	10-02
(72) Designer:	Andrea Arrigoni, Via Ponte Seveso 39, 20125 MILANO, Italy (IT)
(50) Anmerkning:	Designet er i farger.
(55) Designavbildninger:	



1.1



1.2



1.3

Design 2

- (54) **Produkt:** Wristwatches
(51) **Klasse:** 10-02
(72) **Designer:** Andrea Arrigoni, Via Ponte Seveso 39, 20125 MILANO, Italy (IT)
(50) **Anmerkning:** Designet er i farger.
(55) **Designavbildninger:**



2.1



2.2

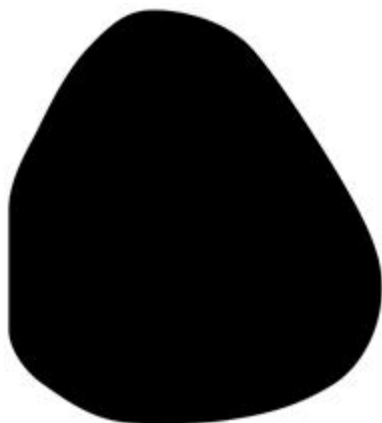


2.3

(11)	Reg.nr.:	DM/095906
(21)	Søkn.nr.:	20170570
(22)	Inngitt i WIPO:	2017.04.03
(15)	Registrert i WIPO:	2017.04.03
(24)	Løpedag:	2017.04.03
(43)	Allm. tilgj.:	2017.10.06
(15)	Besluttet gjeldende NO:	2017.12.22
(45)	Kunngjort NO:	2018.01.15
(18)	Reg. gjelder til:	2022.04.03
(73)	Innehaver:	KAT IS BRASSY AS, Mellomvegen 28, 7503 STJØRDAL, Norge
(50)	Anmerkninger:	Registreringen gjelder samregistrering.

Design 1

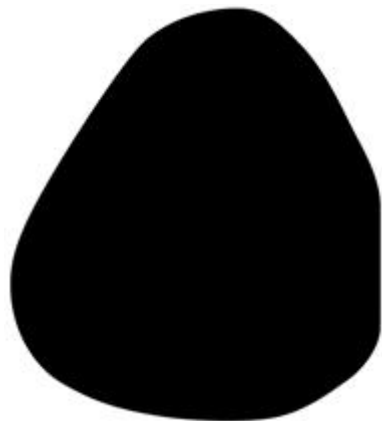
(54)	Produkt:	Breast lift tapes
(51)	Klasse:	02-01
(72)	Designer:	Katherina Denise P. Bøvre, Mellomvegen 28, 7503 STJØRDAL
(55)	Designavbildninger:	



1.1

Design 2

(54)	Produkt:	Breast lift tapes
(51)	Klasse:	02-01
(72)	Designer:	Katherina Denise P. Bøvre, Mellomvegen 28, 7503 STJØRDAL
(55)	Designavbildninger:	



2.1

(11)	Reg.nr.:	DM/096238
(21)	Søkn.nr.:	20170670
(22)	Inngitt i WIPO:	2017.03.31
(15)	Registrert i WIPO:	2017.03.31
(24)	Løpedag:	2017.03.31
(43)	Allm. tilgj.:	2017.10.06
(15)	Besluttet gjeldende NO:	2017.12.28
(45)	Kunngjort NO:	2018.01.15
(18)	Reg. gjelder til:	2022.03.31
(73)	Innehaver:	PEUGEOT CITROËN AUTOMOBILES SA, Route de Gisy, FR-78140 VELIZY-VILLACOUBLAY, Frankrike
(50)	Anmerkninger:	Registreringen gjelder samregistrering.

Design 1

(54)	Produkt:	Motor vehicle taillights
(51)	Klasse:	26-06
(72)	Designer:	Jean-Pierre Ploué, Route de Gisy, 78140 VELIZY-VILLACOUBLAY, Frankrike (FR)
(50)	Anmerkning:	Designet er i farger.
(55)	Designavbildninger:	



1.1



1.2

Design 2

(54)	Produkt:	Motor vehicle taillights
(51)	Klasse:	26-06
(72)	Designer:	Jean-Pierre Ploué, Route de Gisy, 78140 VELIZY-VILLACOUBLAY, Frankrike (FR)
(50)	Anmerkning:	Designet er i farger.
(55)	Designavbildninger:	



2.1

Design 3

(54)	Produkt:	Motor vehicle headlamps
(51)	Klasse:	26-06
(72)	Designer:	Jean-Pierre Ploué, Route de Gisy, 78140 VELIZY-VILLACOUBLAY, Frankrike (FR)
(55)	Designavbildninger:	



3.1



3.2

Design 4

(54)	Produkt:	Motor vehicle headlamps
(51)	Klasse:	26-06
(72)	Designer:	Jean-Pierre Ploué, Route de Gisy, 78140 VELIZY-VILLACOUBLAY, Frankrike (FR)
(55)	Designavbildninger:	



4.1



4.2

(11)	Reg.nr.:	DM/096239
(21)	Søkn.nr.:	20170669
(22)	Inngitt i WIPO:	2017.03.30
(15)	Registrert i WIPO:	2017.03.30
(24)	Løpedag:	2017.03.30
(43)	Allm. tilgj.:	2017.10.06
(15)	Besluttet gjeldende NO:	2017.12.28
(45)	Kunngjort NO:	2018.01.15
(18)	Reg. gjelder til:	2022.03.30
(73)	Innehaver:	PEUGEOT CITROËN AUTOMOBILES SA, Route de Gisy, FR-78140 VELIZY-VILLACOUBLAY, Frankrike
(50)	Anmerkninger:	Registreringen gjelder samregistrering.

Design 1

(54)	Produkt:	Motor vehicles
(51)	Klasse:	12-08
(72)	Designer:	Jean-Pierre Ploué, Route de Gisy, 78140 VELIZY-VILLACOUBLAY, Frankrike (FR)
(50)	Anmerking:	Designet er i farger.
(55)	Designavbildninger:	



1.1



1.2



1.3



1.4



1.5

Design 2

- (54) **Produkt:** Motor vehicles
(51) **Klasse:** 12-08
(72) **Designer:** Jean-Pierre Ploué, Route de Gisy, 78140 VELIZY-VILLACOUBLAY, Frankrike (FR)
(50) **Anmerking:** Designet er i farger.
(55) **Designavbildninger:**



2.1



2.2



2.3



2.4



2.5

(11)	Reg.nr.:	DM/096878
(21)	Søkn.nr.:	20170803
(22)	Inngitt i WIPO:	2017.04.04
(15)	Registrert i WIPO:	2017.04.04
(24)	Løpedag:	2017.04.04
(43)	Allm. tilgj.:	2017.10.06
(15)	Besluttet gjeldende NO:	2017.12.28
(45)	Kunngjort NO:	2018.01.15
(18)	Reg. gjelder til:	2022.04.04
(73)	Innehaver:	Senseonics, Incorporated, 20451 Seneca Meadows Parkway, US-MD20876 GERMANTOWN, USA

Design 1

(54)	Produkt:	Transceiver
(51)	Klasse:	14-02
(72)	Designer:	Casey HAIGH, c/o Senseonics, Incorporated 20451 Seneca Meadows Parkway, 20876 GERMANTOWN, USA (US)
(30)	Prioritet:	2016.10.04, US, 29/579,877, 1
(55)	Designavbildninger:	



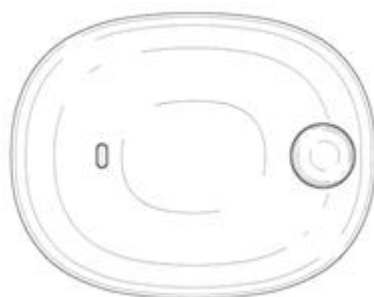
1.1



1.2



1.3



1.4



1.5



1.6



1.7



1.8

(11)	Reg.nr.:	DM/097367
(21)	Søkn.nr.:	20170834
(22)	Inngitt i WIPO:	2017.07.29
(15)	Registrert i WIPO:	2017.07.29
(24)	Løpedag:	2017.07.29
(43)	Allm. tilgj.:	2017.08.25
(15)	Besluttet gjeldende NO:	2017.12.18
(45)	Kunngjort NO:	2018.01.15
(18)	Reg. gjelder til:	2022.07.29
(73)	Innehaver:	NFM PRODUCTION SP. Z O. O., Slupska 1D, PL-84-300 LEBORK, Polen

Design 1

(54)	Produkt:	Tactical vest
(51)	Klasse:	29-02
(50)	Anmerkning:	Designet er i farger.
(55)	Designavbildninger:	



1.1



1.2



1.3



1.4

(11)	Reg.nr.:	DM/097368
(21)	Søkn.nr.:	20170835
(22)	Inngitt i WIPO:	2017.07.29
(15)	Registrert i WIPO:	2017.07.29
(24)	Løpedag:	2017.07.29
(43)	Allm. tilgj.:	2017.08.25
(15)	Besluttet gjeldende NO:	2017.12.18
(45)	Kunngjort NO:	2018.01.15
(18)	Reg. gjelder til:	2022.07.29
(73)	Innehaver:	NFM PRODUCTION SP. Z O. O., Slupska 1D, PL-84-300 LEBORK, Polen

Design 1

(54)	Produkt:	Tactical vest
(51)	Klasse:	29-02
(55)	Designavbildninger:	



1.1



1.2



1.3

(11)	Reg.nr.:	DM/097369
(21)	Søkn.nr.:	20170836
(22)	Inngitt i WIPO:	2017.07.29
(15)	Registrert i WIPO:	2017.07.29
(24)	Løpedag:	2017.07.29
(43)	Allm. tilgj.:	2017.08.25
(15)	Besluttet gjeldende NO:	2017.12.18
(45)	Kunngjort NO:	2018.01.15
(18)	Reg. gjelder til:	2022.07.29
(73)	Innehaver:	NFM PRODUCTION SP. Z O. O., Slupska 1D, PL-84-300 LEBORK, Polen

Design 1

(54)	Produkt:	Tactical vest
(51)	Klasse:	29-02
(55)	Designavbildninger:	



1.1



1.2



1.3



1.4



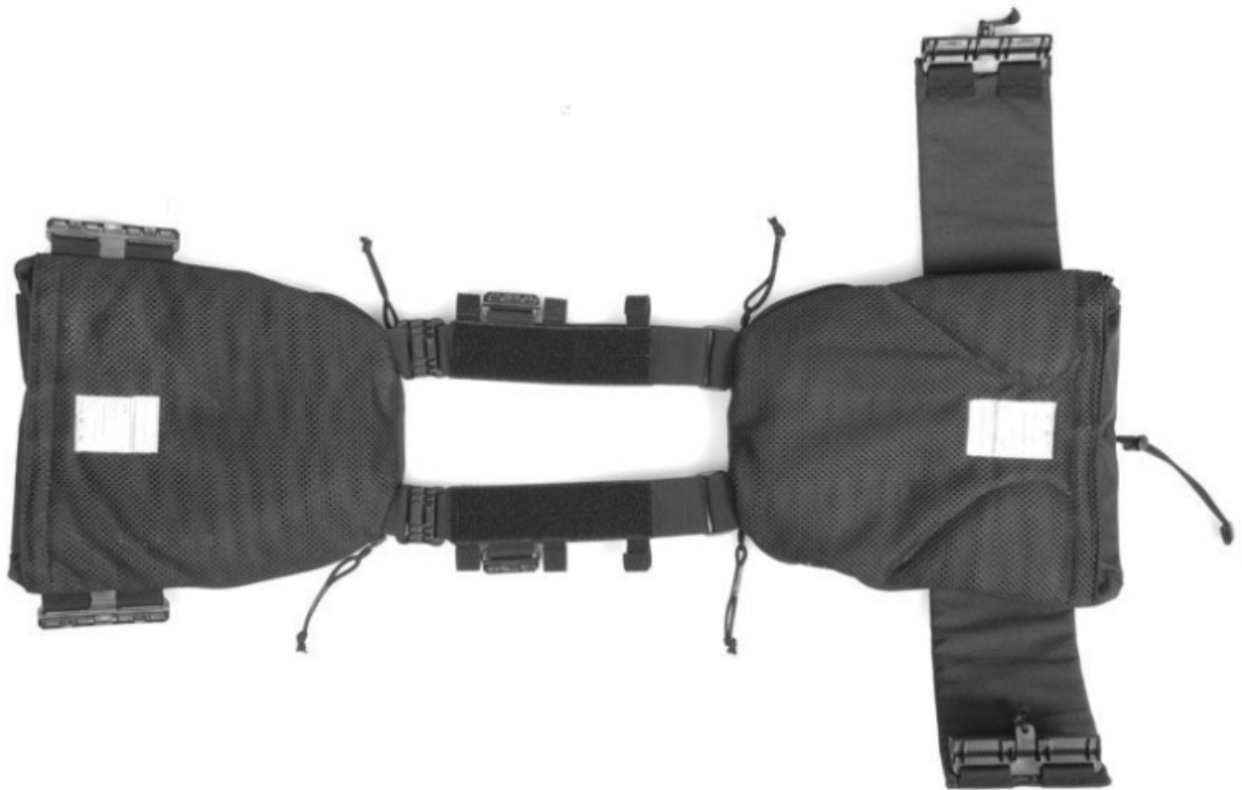
1.5



1.6



1.7



(11)	Reg.nr.:	DM/097370
(21)	Søkn.nr.:	20170837
(22)	Inngitt i WIPO:	2017.07.29
(15)	Registrert i WIPO:	2017.07.29
(24)	Løpedag:	2017.07.29
(43)	Allm. tilgj.:	2017.08.25
(15)	Besluttet gjeldende NO:	2017.12.18
(45)	Kunngjort NO:	2018.01.15
(18)	Reg. gjelder til:	2022.07.29
(73)	Innehaver:	NFM PRODUCTION SP. Z O. O., Slupska 1D, PL-84-300 LEBORK, Polen

Design 1

(54)	Produkt:	Tactical vest
(51)	Klasse:	29-02
(55)	Designavbildninger:	



1.1



1.2



1.3



1.4

(11)	Reg.nr.:	DM/097377
(21)	Søkn.nr.:	20170838
(22)	Inngitt i WIPO:	2017.07.29
(15)	Registrert i WIPO:	2017.07.29
(24)	Løpedag:	2017.07.29
(43)	Allm. tilgj.:	2017.08.25
(15)	Besluttet gjeldende NO:	2017.12.18
(45)	Kunngjort NO:	2018.01.15
(18)	Reg. gjelder til:	2022.07.29
(73)	Innehaver:	NFM PRODUCTION SP. Z O. O., Slupska 1D, PL-84-300 LEBORK, Polen

Design 1

(54)	Produkt:	Tactical vest
(51)	Klasse:	29-02
(55)	Designavbildninger:	



1.1



1.2



1.3



1.4

(11)	Reg.nr.:	DM/097378
(21)	Søkn.nr.:	20170839
(22)	Inngitt i WIPO:	2017.07.29
(15)	Registrert i WIPO:	2017.07.29
(24)	Løpedag:	2017.07.29
(43)	Allm. tilgj.:	2017.08.25
(15)	Besluttet gjeldende NO:	2017.12.18
(45)	Kunngjort NO:	2018.01.15
(18)	Reg. gjelder til:	2022.07.29
(73)	Innehaver:	NFM PRODUCTION SP. Z O. O., Slupska 1D, PL-84-300 LEBORK, Polen

Design 1

(54)	Produkt:	Tactical vest
(51)	Klasse:	29-02
(55)	Designavbildninger:	



1.1

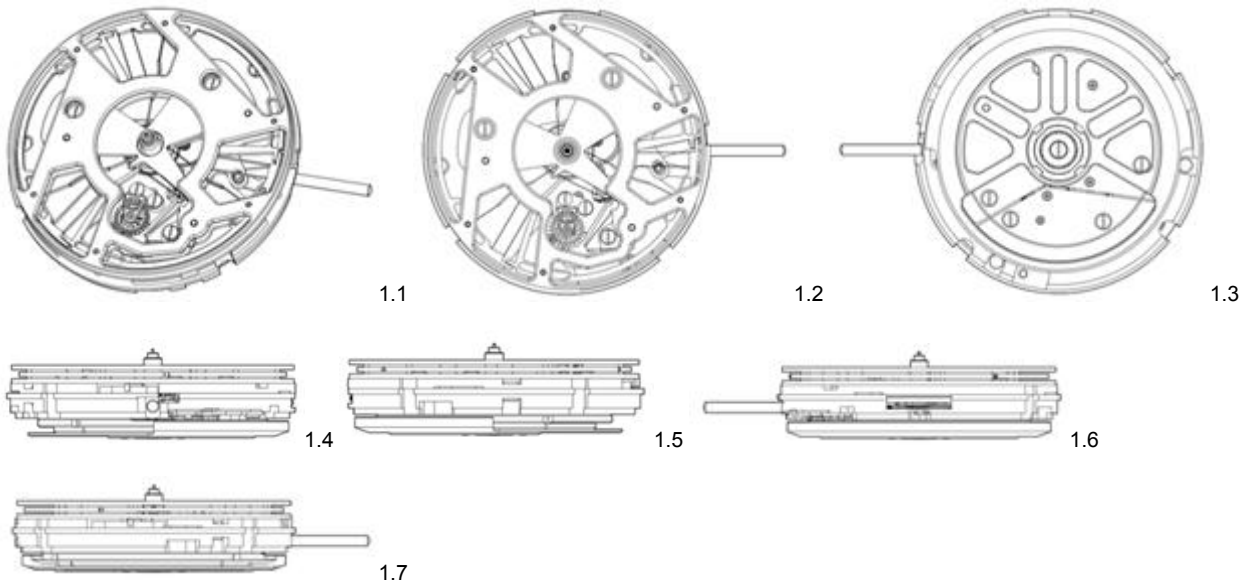


1.2

(11) Reg.nr.:	DM/097631
(21) Søkn.nr.:	20170942
(22) Inngitt i WIPO:	2017.09.11
(15) Registrert i WIPO:	2017.09.11
(24) Løpedag:	2017.09.11
(43) Allm. tilgj.:	2017.09.29
(15) Besluttet gjeldende NO:	2017.12.19
(45) Kunngjort NO:	2018.01.15
(18) Reg. gjelder til:	2022.09.11
(73) Innehaver:	LVMH Swiss Manufactures SA, Rue Louis-Joseph Chevrolet 6a, CH-2300 LA CHAUX-DE-FONDS, Sveits
(50) Anmerkninger:	Registreringen gjelder samregistrering.

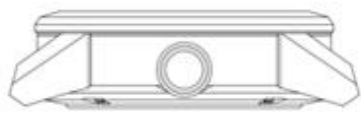
Design 1

(54) Produkt:	Watch movement
(51) Klasse:	10-07
(72) Designer:	Christoph Behling, 57 Losdale Road, NW6 6RA LONDON, Storbritannia (GB) Gaylord Geneau de Lamarlière, La Chaux d'Abel 28, 2345 LE CERNEUX-VEUSIL, Sveits (CH)
(30) Prioritet:	2017.03.17, WO, DM/096227, 1, 2
(55) Designavbildninger:	

**Design 2**

(54) Produkt:	Watch
(51) Klasse:	10-02
(72) Designer:	Christoph Behling, 57 Losdale Road, NW6 6RA LONDON, Storbritannia (GB) Gaylord Geneau de Lamarlière, La Chaux d'Abel 28, 2345 LE CERNEUX-VEUSIL, Sveits (CH)
(30) Prioritet:	2017.03.17, WO, DM/096227, 1, 2
(55) Designavbildninger:	

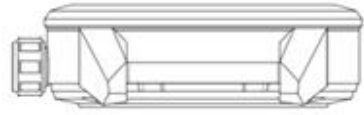




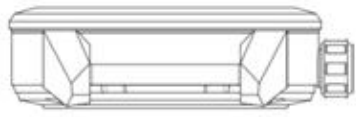
2.4



2.5



2.6

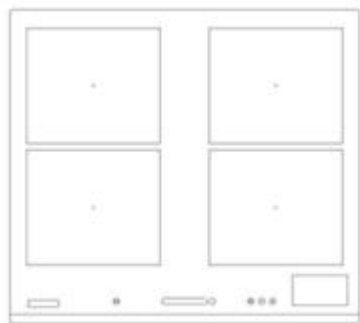


2.7

(11)	Reg.nr.:	DM/097642
(21)	Søkn.nr.:	20170943
(22)	Inngitt i WIPO:	2017.08.30
(15)	Registrert i WIPO:	2017.08.30
(24)	Løpedag:	2017.08.30
(43)	Allm. tilgj.:	2017.09.29
(15)	Besluttet gjeldende NO:	2017.12.19
(45)	Kunngjort NO:	2018.01.15
(18)	Reg. gjelder til:	2022.08.30
(73)	Innehaver:	Amica Handel i Marketing Sp. z o.o., ul. Bulgarska 17, PL-60-320 POZNAN, Polen
(50)	Anmerkninger:	Registreringen gjelder samregistrering.

Design 1

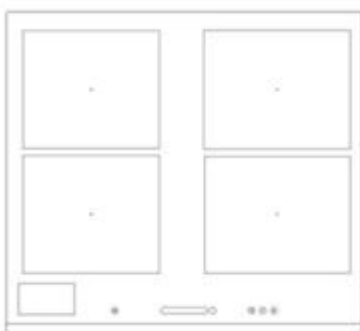
(54)	Produkt:	Cooking hobs
(51)	Klasse:	07-02
(72)	Designer:	Tomasz Jenek, ul. Topolowa 22a, 64-510 WRONKI, Polen (PL) Mikolaj Staszak, ul. Obelzanki 8 A, 64-510 WRONKI, Polen (PL) Maciej Rybarczyk, Plac Wolnosci 4 B, 64-510 WRONKI, Polen (PL)
(55)	Designavbildninger:	



1.1

Design 2

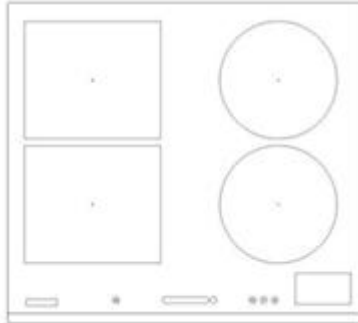
(54)	Produkt:	Cooking hobs
(51)	Klasse:	07-02
(72)	Designer:	Tomasz Jenek, ul. Topolowa 22a, 64-510 WRONKI, Polen (PL) Mikolaj Staszak, ul. Obelzanki 8 A, 64-510 WRONKI, Polen (PL) Maciej Rybarczyk, Plac Wolnosci 4 B, 64-510 WRONKI, Polen (PL)
(55)	Designavbildninger:	



2.1

Design 3

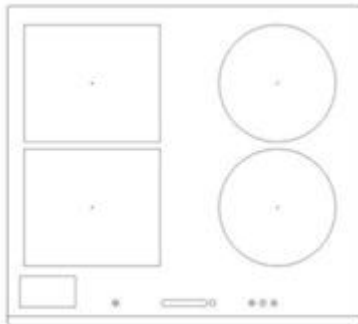
- (54) **Produkt:** Cooking hobs
(51) **Klasse:** 07-02
(72) **Designer:** Tomasz Jenek, ul. Topolowa 22a, 64-510 WRONKI, Polen (PL)
Mikolaj Staszak, ul. Obelzanki 8 A, 64-510 WRONKI, Polen (PL)
Maciej Rybarczyk, Plac Wolnosci 4 B, 64-510 WRONKI, Polen (PL)
- (55) **Designavbildninger:**



3.1

Design 4

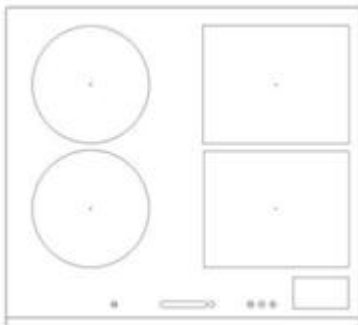
- (54) **Produkt:** Cooking hobs
(51) **Klasse:** 07-02
(72) **Designer:** Tomasz Jenek, ul. Topolowa 22a, 64-510 WRONKI, Polen (PL)
Mikolaj Staszak, ul. Obelzanki 8 A, 64-510 WRONKI, Polen (PL)
Maciej Rybarczyk, Plac Wolnosci 4 B, 64-510 WRONKI, Polen (PL)
- (55) **Designavbildninger:**



4.1

Design 5

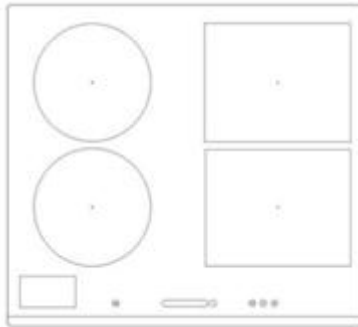
- (54) **Produkt:** Cooking hobs
(51) **Klasse:** 07-02
(72) **Designer:** Tomasz Jenek, ul. Topolowa 22a, 64-510 WRONKI, Polen (PL)
Mikolaj Staszak, ul. Obelzanki 8 A, 64-510 WRONKI, Polen (PL)
Maciej Rybarczyk, Plac Wolnosci 4 B, 64-510 WRONKI, Polen (PL)
- (55) **Designavbildninger:**



5.1

Design 6

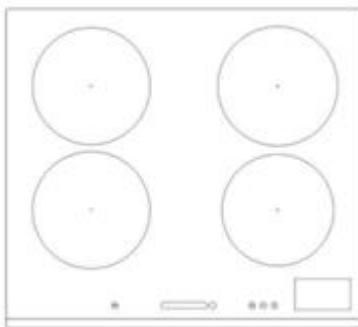
- (54) **Produkt:** Cooking hobs
(51) **Klasse:** 07-02
(72) **Designer:** Tomasz Jenek, ul. Topolowa 22a, 64-510 WRONKI, Polen (PL)
Mikolaj Staszak, ul. Obelzanki 8 A, 64-510 WRONKI, Polen (PL)
Maciej Rybarczyk, Plac Wolnosci 4 B, 64-510 WRONKI, Polen (PL)

(55) **Designavbildninger:**

6.1

Design 7

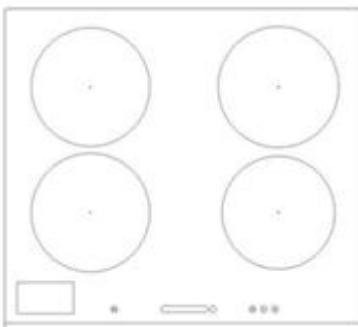
- (54) **Produkt:** Cooking hobs
(51) **Klasse:** 07-02
(72) **Designer:** Tomasz Jenek, ul. Topolowa 22a, 64-510 WRONKI, Polen (PL)
Mikolaj Staszak, ul. Obelzanki 8 A, 64-510 WRONKI, Polen (PL)
Maciej Rybarczyk, Plac Wolnosci 4 B, 64-510 WRONKI, Polen (PL)

(55) **Designavbildninger:**

7.1

Design 8

- (54) **Produkt:** Cooking hobs
(51) **Klasse:** 07-02
(72) **Designer:** Tomasz Jenek, ul. Topolowa 22a, 64-510 WRONKI, Polen (PL)
Mikolaj Staszak, ul. Obelzanki 8 A, 64-510 WRONKI, Polen (PL)
Maciej Rybarczyk, Plac Wolnosci 4 B, 64-510 WRONKI, Polen (PL)

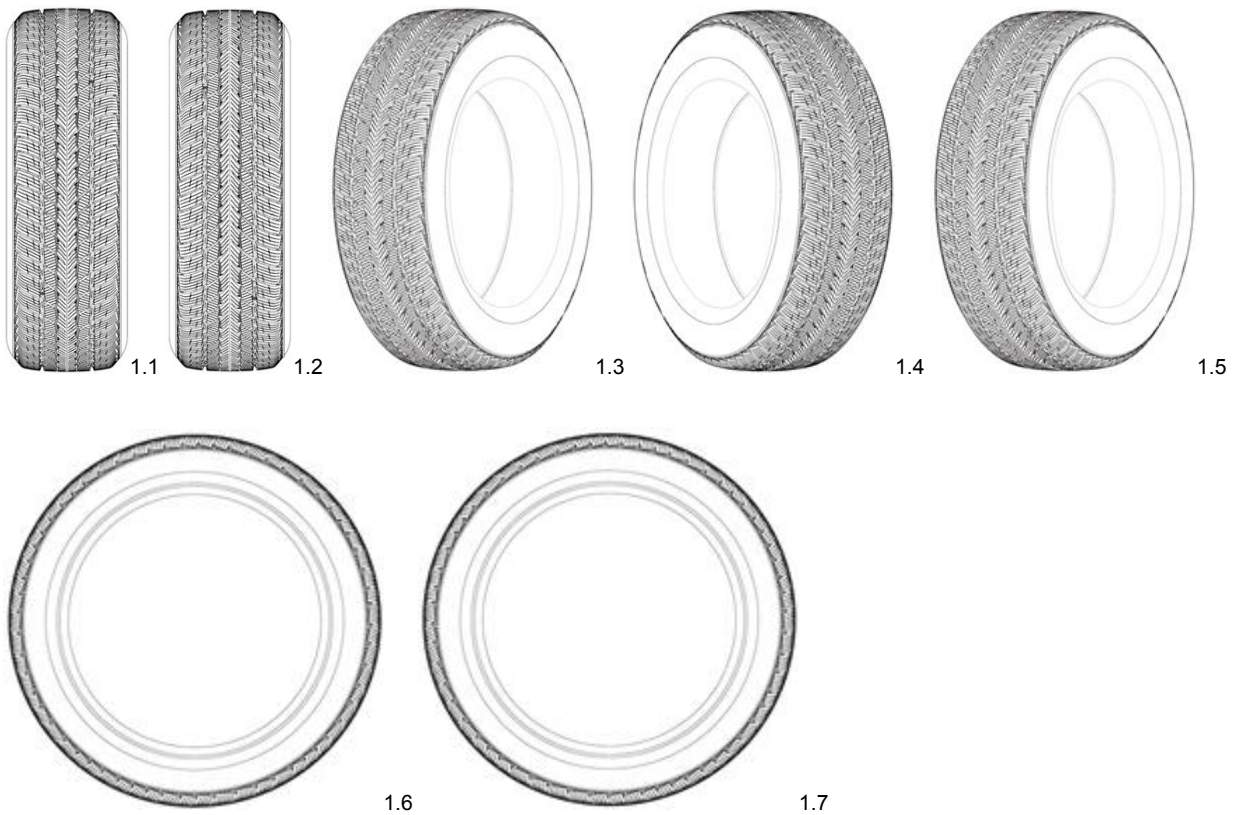
(55) **Designavbildninger:**

8.1

(11) Reg.nr.:	DM/097672
(21) Søkn.nr.:	20170944
(22) Inngitt i WIPO:	2017.09.12
(15) Registrert i WIPO:	2017.09.12
(24) Løpedag:	2017.09.12
(43) Allm. tilgj.:	2017.09.29
(15) Besluttet gjeldende NO:	2017.12.19
(45) Kunngjort NO:	2018.01.15
(18) Reg. gjelder til:	2022.09.12
(73) Innehaver:	DAVANTI TYRES LIMITED, Oak House Woodlands Park, Ashton Road, GB-WA120HF NEWTON-LE-WILLOWS, Storbritannia
(50) Anmerkninger:	Registreringen gjelder samregistrering.

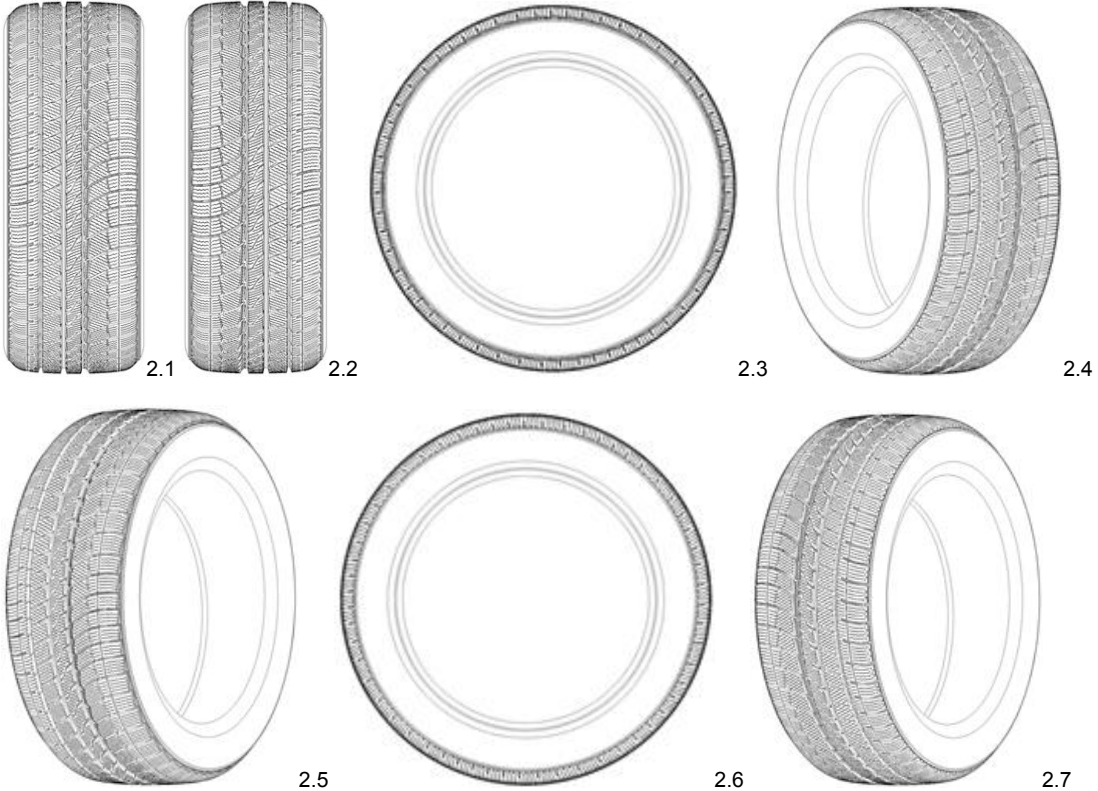
Design 1

(54) Produkt:	Tire treads
(51) Klasse:	12-15
(72) Designer:	Guofeng Shi, Zhangdian District ZIBO, Kina (CN) Peixi Du, Zhangdian District ZIBO, Kina (CN) Zhisan Ma, Zhangdian District ZIBO, Kina (CN) Guiping Gao, Zhangdian District ZIBO, Kina (CN)

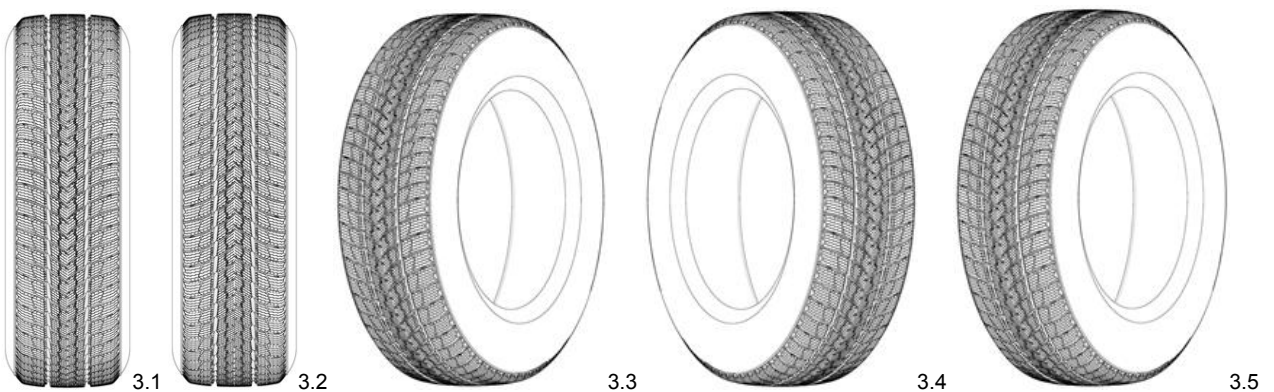
(55) **Designavbildninger:**

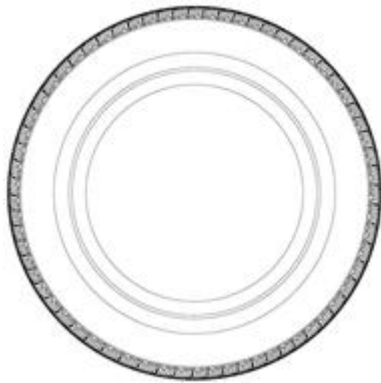
Design 2

(54) **Produkt:** Tire treads
 (51) **Klasse:** 12-15
 (72) **Designer:** Guofeng Shi, Zhangdian District ZIBO, Kina (CN)
 Peixi Du, Zhangdian District ZIBO, Kina (CN)
 Zhisan Ma, Zhangdian District ZIBO, Kina (CN)
 Guiping Gao, Zhangdian District ZIBO, Kina (CN)

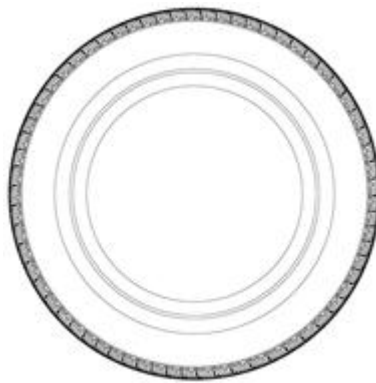
(55) Designavbildninger:**Design 3**

(54) **Produkt:** Tire treads
 (51) **Klasse:** 12-15
 (72) **Designer:** Guofeng Shi, Zhangdian District ZIBO, Kina (CN)
 Peixi Du, Zhangdian District ZIBO, Kina (CN)
 Zhisan Ma, Zhangdian District ZIBO, Kina (CN)
 Guiping Gao, Zhangdian District ZIBO, Kina (CN)

(55) Designavbildninger:



3.6



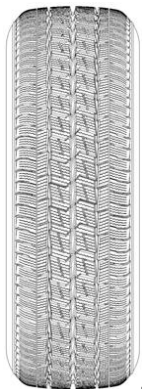
3.7

Design 4

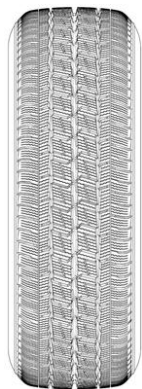
- (54) **Produkt:**
- (51) **Klasse:**
- (72) **Designer:**

Tire treads
 12-15
 Guofeng Shi, Zhangdian District ZIBO, Kina (CN)
 Peixi Du, Zhangdian District ZIBO, Kina (CN)
 Zhisan Ma, Zhangdian District ZIBO, Kina (CN)
 Guiping Gao, Zhangdian District ZIBO, Kina (CN)

(55) **Designavbildninger:**



4.1



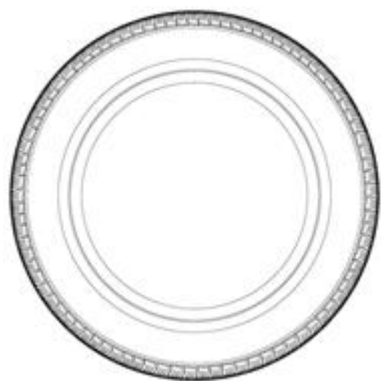
4.2



4.3



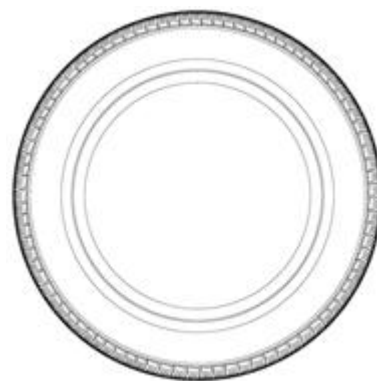
4.4



4.5



4.6



4.7

(11) Reg.nr.:	DM/097673
(21) Søkn.nr.:	20170945
(22) Inngitt i WIPO:	2017.08.09
(15) Registrert i WIPO:	2017.08.09
(24) Løpedag:	2017.08.09
(43) Allm. tilgj.:	2017.09.29
(15) Besluttet gjeldende NO:	2017.12.19
(45) Kunngjort NO:	2018.01.15
(18) Reg. gjelder til:	2022.08.09
(73) Innehaver:	KRONOPLUS LIMITED, Grayoak House 9 Tagmatarchou Poulidou Street, CY-1101 AYIOS ANDREAS NICOSIA, Kypros
(50) Anmerkninger:	Registreringen gjelder samregistrering.

Design 1

(54) Produkt:	Surface patterns
(51) Klasse:	32-00
(72) Designer:	Mark Edmund Bircham, Kaethe-Kollwitz-Strasse 5 A, 83024 ROSENHEIM, Tyskland (DE)
(55) Designavbildninger:	



1.1

Design 2

(54) Produkt:	Surface patterns
(51) Klasse:	32-00
(72) Designer:	Mark Edmund Bircham, Kaethe-Kollwitz-Strasse 5 A, 83024 ROSENHEIM, Tyskland (DE)
(55) Designavbildninger:	



2.1

Design 3

(54) Produkt:	Surface patterns
(51) Klasse:	32-00
(72) Designer:	Mark Edmund Bircham, Kaethe-Kollwitz-Strasse 5 A, 83024 ROSENHEIM, Tyskland (DE)
(55) Designavbildninger:	



3.1

Design 4

- (54) **Produkt:** Surface patterns
(51) **Klasse:** 32-00
(72) **Designer:** Mark Edmund Bircham, Kaethe-Kollwitz-Strasse 5 A, 83024 ROSENHEIM, Tyskland (DE)
(55) **Designavbildninger:**



4.1

Design 5

- (54) **Produkt:** Surface patterns
(51) **Klasse:** 32-00
(72) **Designer:** Mark Edmund Bircham, Kaethe-Kollwitz-Strasse 5 A, 83024 ROSENHEIM, Tyskland (DE)
(55) **Designavbildninger:**



5.1

Design 6

- (54) **Produkt:** Surface patterns
(51) **Klasse:** 32-00
(72) **Designer:** Mark Edmund Bircham, Kaethe-Kollwitz-Strasse 5 A, 83024 ROSENHEIM, Tyskland (DE)
(55) **Designavbildninger:**



6.1

Design 7

- (54) **Produkt:** Surface patterns
(51) **Klasse:** 32-00
(72) **Designer:** Mark Edmund Bircham, Kaethe-Kollwitz-Strasse 5 A, 83024 ROSENHEIM, Tyskland (DE)
(55) **Designavbildninger:**



7.1

Design 8

- (54) **Produkt:** Surface patterns
(51) **Klasse:** 32-00
(72) **Designer:** Mark Edmund Bircham, Kaethe-Kollwitz-Strasse 5 A, 83024 ROSENHEIM, Tyskland (DE)
(55) **Designavbildninger:**



8.1

Design 9

- (54) **Produkt:** Surface patterns
(51) **Klasse:** 32-00
(72) **Designer:** Mark Edmund Bircham, Kaethe-Kollwitz-Strasse 5 A, 83024 ROSENHEIM, Tyskland (DE)
(55) **Designavbildninger:**



9.1

Design 10

- (54) **Produkt:** Surface patterns
(51) **Klasse:** 32-00
(72) **Designer:** Mark Edmund Bircham, Kaethe-Kollwitz-Strasse 5 A, 83024 ROSENHEIM, Tyskland (DE)
(50) **Anmerkning:** Designet er i farger.
(55) **Designavbildninger:**



10.1

Design 11

- (54) **Produkt:** Surface patterns
(51) **Klasse:** 32-00
(72) **Designer:** Mark Edmund Bircham, Kaethe-Kollwitz-Strasse 5 A, 83024 ROSENHEIM, Tyskland (DE)
(50) **Anmerkning:** Designet er i farger.
(55) **Designavbildninger:**



11.1

Design 12

- (54) **Produkt:** Surface patterns
(51) **Klasse:** 32-00
(72) **Designer:** Mark Edmund Bircham, Kaethe-Kollwitz-Strasse 5 A, 83024 ROSENHEIM, Tyskland (DE)
(55) **Designavbildninger:**



12.1

Design 13

- (54) **Produkt:** Surface patterns
(51) **Klasse:** 32-00
(72) **Designer:** Mark Edmund Bircham, Kaethe-Kollwitz-Strasse 5 A, 83024 ROSENHEIM, Tyskland (DE)
(50) **Anmerkning:** Designet er i farger.
(55) **Designavbildninger:**



13.1

Design 14

- (54) **Produkt:** Surface patterns
(51) **Klasse:** 32-00
(72) **Designer:** Mark Edmund Bircham, Kaethe-Kollwitz-Strasse 5 A, 83024 ROSENHEIM, Tyskland (DE)
(50) **Anmerkning:** Designet er i farger.
(55) **Designavbildninger:**



14.1

Design 15

- (54) **Produkt:** Surface patterns
(51) **Klasse:** 32-00
(72) **Designer:** Mark Edmund Bircham, Kaethe-Kollwitz-Strasse 5 A, 83024 ROSENHEIM, Tyskland (DE)
(50) **Anmerkning:** Designet er i farger.
(55) **Designavbildninger:**



15.1

Design 16

- (54) **Produkt:** Surface patterns
(51) **Klasse:** 32-00
(72) **Designer:** Mark Edmund Bircham, Kaethe-Kollwitz-Strasse 5 A, 83024 ROSENHEIM, Tyskland (DE)
(50) **Anmerkning:** Designet er i farger.
(55) **Designavbildninger:**



16.1

Design 17

- (54) **Produkt:** Surface patterns
(51) **Klasse:** 32-00
(72) **Designer:** Mark Edmund Bircham, Kaethe-Kollwitz-Strasse 5 A, 83024 ROSENHEIM, Tyskland (DE)
(50) **Anmerkning:** Designet er i farger.
(55) **Designavbildninger:**



17.1

Design 18

- (54) **Produkt:** Surface patterns
(51) **Klasse:** 32-00
(72) **Designer:** Mark Edmund Bircham, Kaethe-Kollwitz-Strasse 5 A, 83024 ROSENHEIM, Tyskland (DE)
(50) **Anmerkning:** Designet er i farger.
(55) **Designavbildninger:**



18.1

Design 19

- (54) **Produkt:** Surface patterns
(51) **Klasse:** 32-00
(72) **Designer:** Mark Edmund Bircham, Kaethe-Kollwitz-Strasse 5 A, 83024 ROSENHEIM, Tyskland (DE)
(50) **Anmerkning:** Designet er i farger.
(55) **Designavbildninger:**



19.1

Design 20

- (54) **Produkt:** Surface patterns
(51) **Klasse:** 32-00
(72) **Designer:** Mark Edmund Bircham, Kaethe-Kollwitz-Strasse 5 A, 83024 ROSENHEIM, Tyskland (DE)
(50) **Anmerkning:** Designet er i farger.
(55) **Designavbildninger:**



20.1

Design 21

- (54) **Produkt:** Surface patterns
(51) **Klasse:** 32-00
(72) **Designer:** Gerhard Dürnberger, Holsteingasse 33, 5204 STRASSWALCHEN, Østerrike (AT)
(50) **Anmerkning:** Designet er i farger.
(55) **Designavbildninger:**



21.1

Design 22

- (54) **Produkt:** Surface patterns
(51) **Klasse:** 32-00
(72) **Designer:** Gerhard Dürnberger, Holsteingasse 33, 5204 STRASSWALCHEN, Østerrike (AT)
(55) **Designavbildninger:**

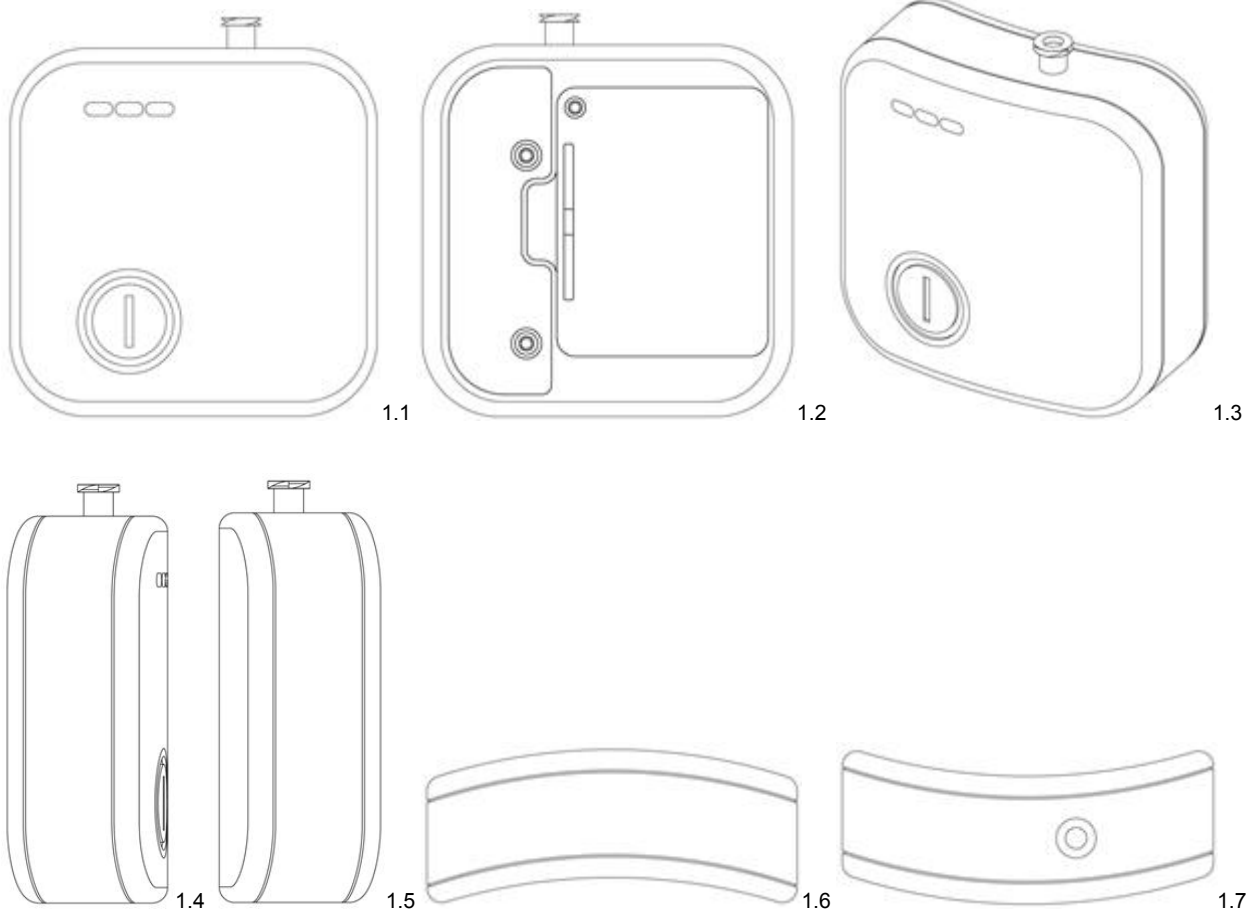


22.1

(11)	Reg.nr.:	DM/097674
(21)	Søkn.nr.:	20170946
(22)	Inngitt i WIPO:	2017.06.02
(15)	Registrert i WIPO:	2017.06.02
(24)	Løpedag:	2017.06.02
(43)	Allm. tilgj.:	2017.09.29
(15)	Besluttet gjeldende NO:	2017.12.19
(45)	Kunngjort NO:	2018.01.15
(18)	Reg. gjelder til:	2022.06.02
(73)	Innehaver:	CONVATEC LIMITED, Gdc First Avenue, Deeside Industrial Park, GB-CH52NU DEESIDE, FLINTSHIRE, Storbritannia
(50)	Anmerkninger:	Registreringen gjelder samregistrering.

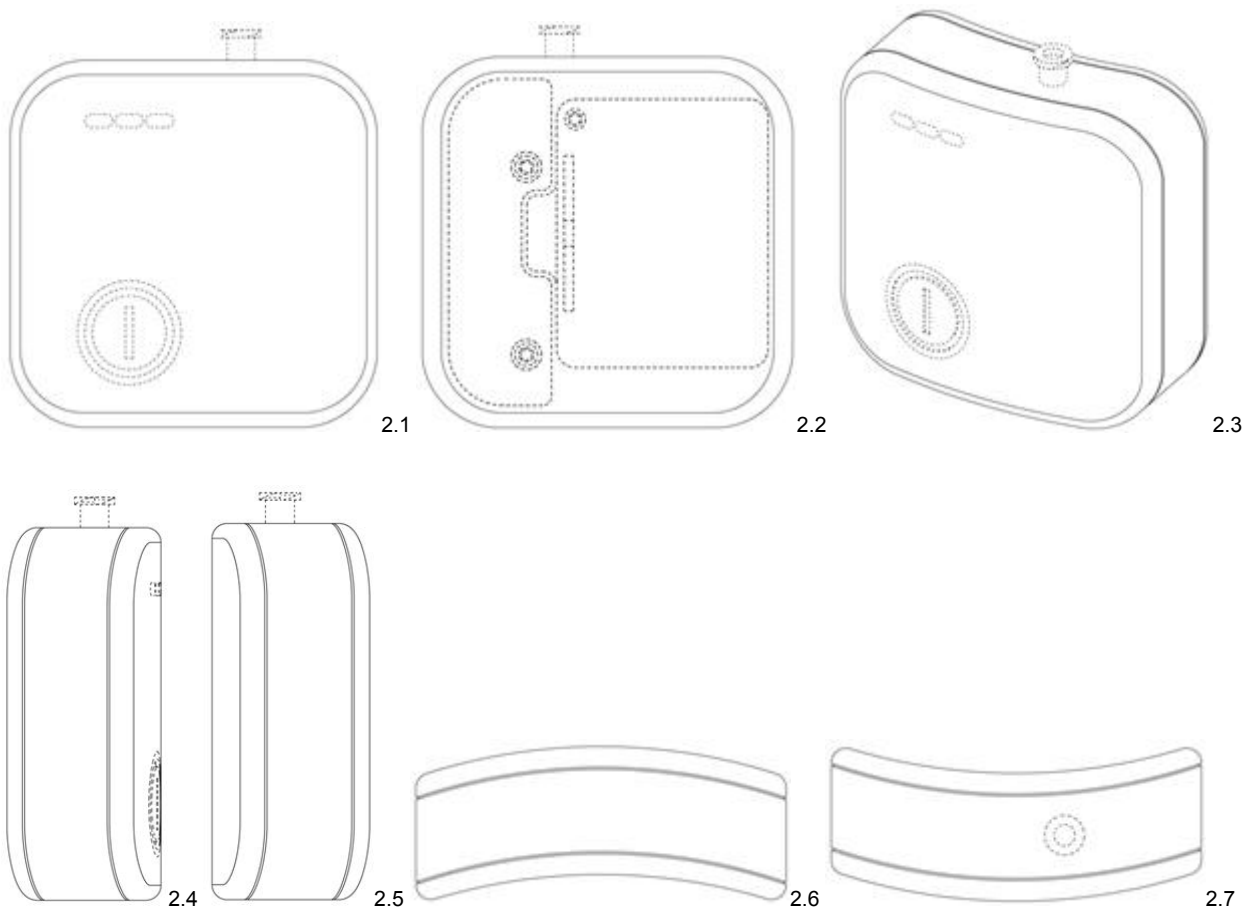
Design 1

(54)	Produkt:	Medical instruments
(51)	Klasse:	24-02
(72)	Designer:	Duncan Gilding, c/o ConvaTec Limited, Gdc First Avenue, Deeside Industrial Park, CH52NU DEESIDE, FLINTSHIRE, Storbritannia (GB)
(30)	Prioritet:	2016.12.05, EM, 003501576, 1, 2, 3
(55)	Designavbildninger:	

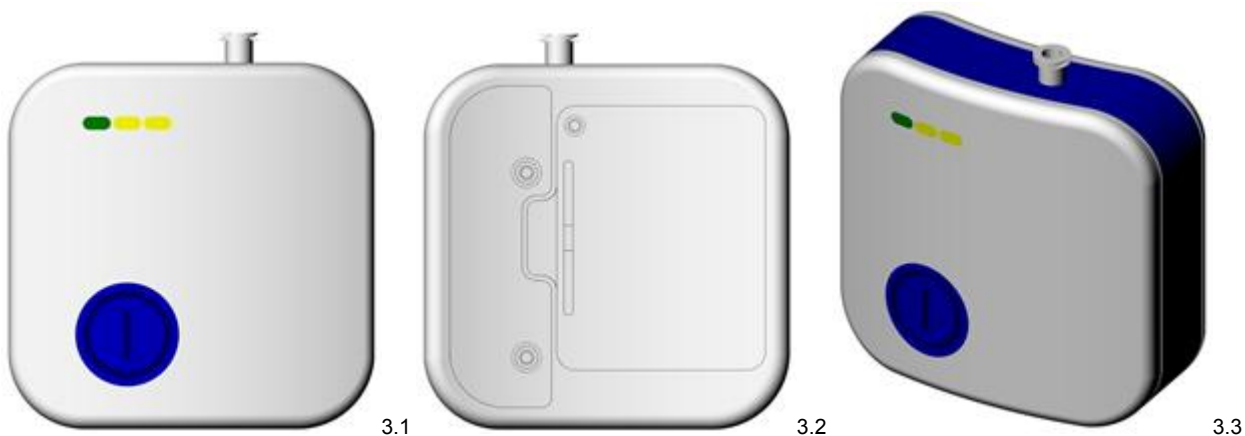


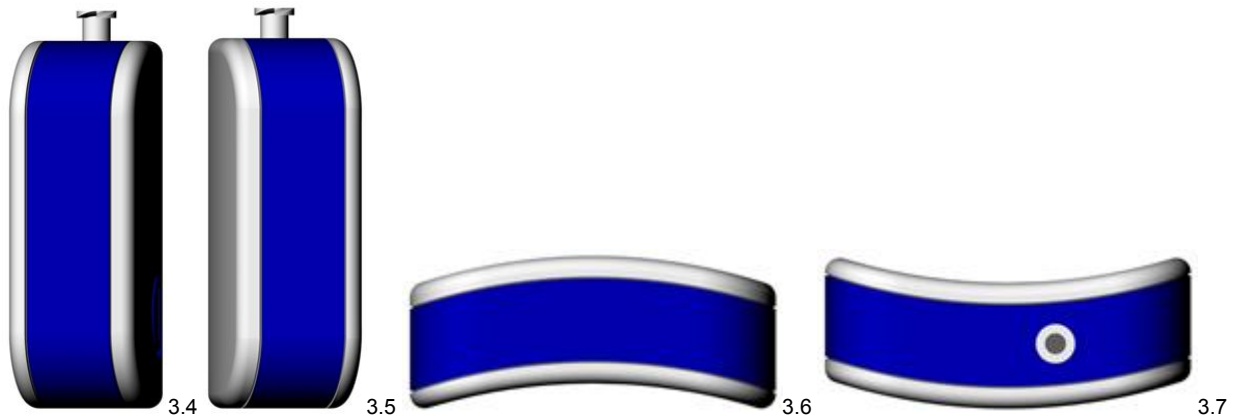
Design 2

- (54) **Produkt:** Medical instruments
 (51) **Klasse:** 24-02
 (72) **Designer:** Duncan Gilding, c/o ConvaTec Limited, Gdc First Avenue, Deeside Industrial Park, CH52NU DEESIDE, FLINTSHIRE, Storbritannia (GB)
 (30) **Prioritet:** 2016.12.05, EM, 003501576, 1, 2, 3
 (55) **Designavbildninger:**

**Design 3**

- (54) **Produkt:** Medical instruments
 (51) **Klasse:** 24-02
 (72) **Designer:** Duncan Gilding, c/o ConvaTec Limited, Gdc First Avenue, Deeside Industrial Park, CH52NU DEESIDE, FLINTSHIRE, Storbritannia (GB)
 (30) **Prioritet:** 2016.12.05, EM, 003501576, 1, 2, 3
 (50) **Anmerkning:** Designet er i farger.
 (55) **Designavbildninger:**





(11)	Reg.nr.:	DM/097703
(21)	Søkn.nr.:	20170947
(22)	Inngitt i WIPO:	2017.06.26
(15)	Registrert i WIPO:	2017.06.26
(24)	Løpedag:	2017.06.26
(43)	Allm. tilgj.:	2017.09.29
(15)	Besluttet gjeldende NO:	2017.12.19
(45)	Kunngjort NO:	2018.01.15
(18)	Reg. gjelder til:	2022.06.26
(73)	Innehaver:	PLASTITEX S.P.A., Strada Postumia, 9/A, IT-35010 CARMIGNANO DI BRENTA (PD), Italia

Design 1

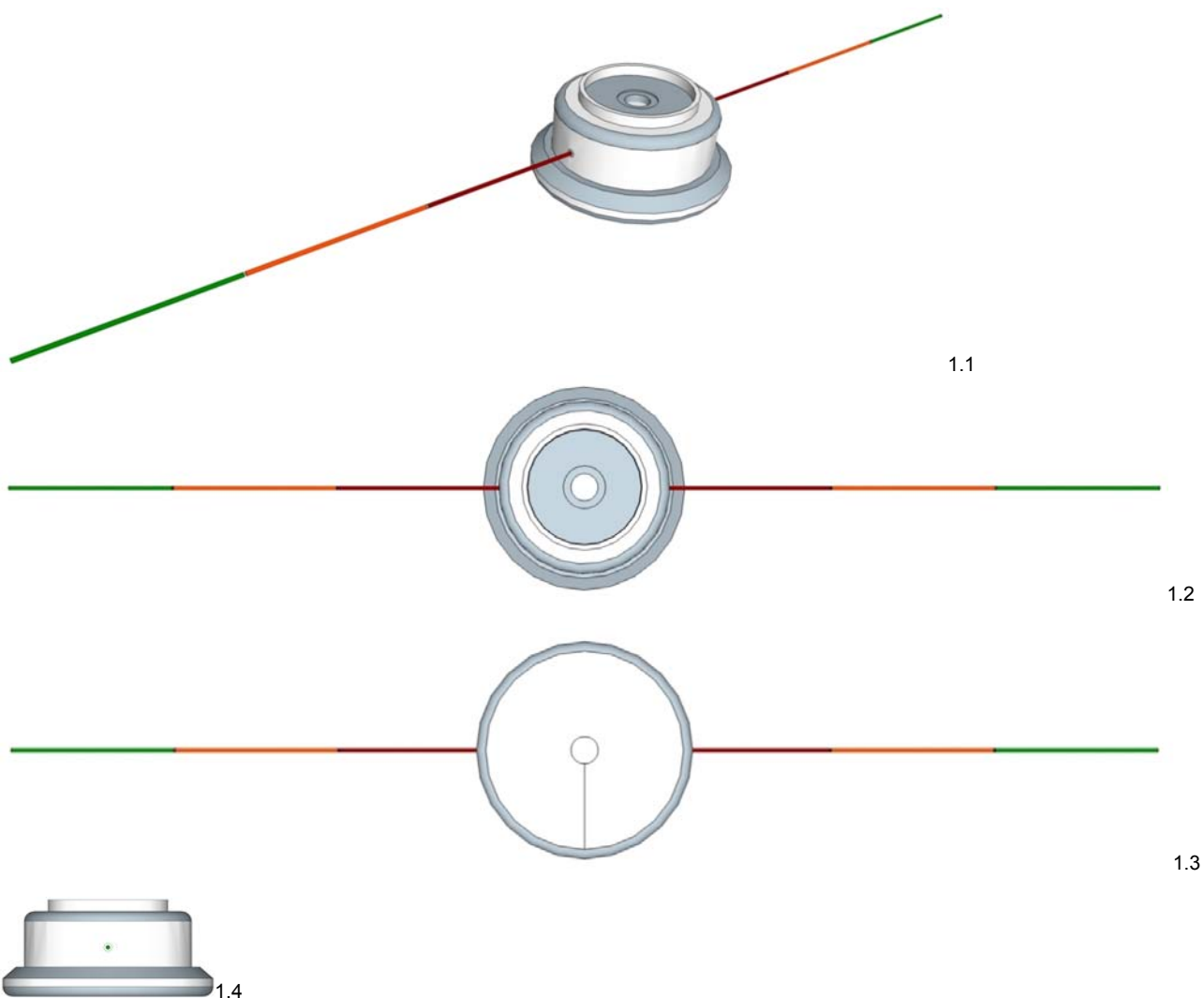
(54)	Produkt:	Fabric
(51)	Klasse:	05-05
(72)	Designer:	Sergio Traverso, via Monte Cimone 10, 36030 COSTABISSARA (VI), Italia (IT)
(30)	Prioritet:	2017.01.18, EM, 003655125, 1
(55)	Designavbildninger:	



(11)	Reg.nr.:	DM/097713
(21)	Søkn.nr.:	20170952
(22)	Inngitt i WIPO:	2017.08.10
(15)	Registrert i WIPO:	2017.08.10
(24)	Løpedag:	2017.08.10
(43)	Allm. tilgj.:	2017.10.06
(15)	Besluttet gjeldende NO:	2017.12.28
(45)	Kunngjort NO:	2018.01.15
(18)	Reg. gjelder til:	2022.08.10
(73)	Innehaver:	Scheppach Fabrikation von Holzbearbeitungsmaschinen GmbH, Günzburger Str. 69, DE-89335 ICHENHAUSEN, Tyskland

Design 1

(54)	Produkt:	String spool for string trimmer
(51)	Klasse:	15-03
(72)	Designer:	Markus Bindhammer, Punenstr. 20, 86316 FRIEDBERG, Tyskland (DE)
(50)	Anmerkning:	Designet er i farger.
(55)	Designavbildninger:	



Fornyelse av registreringer

(11) **Reg.nr.:** 081042
(18) **Reg. gjelder til:** 2022.12.21
(73) **Innehaver:**
SEAT S.A., Autovia A-2, Km. 585, ES-08760
MARTORELL (BARCELONA), Spania
(74) **Fullmektig:**
Zacco Norway AS, Postboks 2003 Vika, 0125 OSLO,
Norge

(11) **Reg.nr.:** 081098
(18) **Reg. gjelder til:** 2022.12.12
(73) **Innehaver:**
Les Robinets Presto SA, 7, rue Racine, FR-92120
MONTROUGE, Frankrike
(74) **Fullmektig:**
Tandberg Innovation AS, Postboks 1570 Vika, 0118
OSLO, Norge

(11) **Reg.nr.:** 081146
(18) **Reg. gjelder til:** 2023.02.12
(73) **Innehaver:**
Acufriend AS, Postboks 213, 3551 GOL, Norge
(74) **Fullmektig:**
Protector Intellectual Property Consultants AS,
Oscarsgate 20, 0352 OSLO, Norge

(11) **Reg.nr.:** 081153
(18) **Reg. gjelder til:** 2023.01.04
(73) **Innehaver:**
PI-Design AG, Postfach 463, CH-6234 TRIENGEN,
Sveits
(74) **Fullmektig:**
Acapo AS, Postboks 1880 Nordnes, 5817 BERGEN,
Norge

(11) **Reg.nr.:** 081180
(18) **Reg. gjelder til:** 2023.01.09
(73) **Innehaver:**
ACO Severin Ahlmann GmbH & Co. KG, Am
Ahlmannkai, DE-24768 RENDSBURG, Tyskland
(74) **Fullmektig:**
Onsagers AS, Postboks 1813 Vika, 0123 OSLO,
Norge

(11) **Reg.nr.:** 081233
(18) **Reg. gjelder til:** 2022.12.20
(73) **Innehaver:**
Ulefos NV AS, Postboks 24, 3831 ULEFOSS, Norge
(74) **Fullmektig:**
Hynell AS, Parkveien 53 B, 0256 OSLO, Norge

(11) **Reg.nr.:** 081252
(18) **Reg. gjelder til:** 2023.03.17
(73) **Innehaver:**
Société des Produits Nestlé, CH-1800 VEVEY, Sveits
(74) **Fullmektig:**
Zacco Norway AS, Postboks 2003 Vika, 0125 OSLO,
Norge

(11) **Reg.nr.:** 081280
(18) **Reg. gjelder til:** 2023.01.14
(73) **Innehaver:**
Germans Boada SA, Pol. Ind. Can Roses, Avda.
Olimpiades, s/n, ES-08191 RUBI (BARCELONA),
Spania
(74) **Fullmektig:**
Acapo AS, Postboks 1880 Nordnes, 5817 BERGEN,
Norge

(11) **Reg.nr.:** 081294
(18) **Reg. gjelder til:** 2023.01.29
(73) **Innehaver:**
Øglænd System AS, Postboks 133, 4358 KLEPPE,
Norge
(74) **Fullmektig:**
Håmsø Patentbyrå AS, Postboks 171, 4301
SANDNES, Norge

(11) **Reg.nr.:** 081304
(18) **Reg. gjelder til:** 2023.02.21
(73) **Innehaver:**
Société des Produits Nestlé SA, Case postale 353,
CH-1800 VEVEY, Sveits
(74) **Fullmektig:**
Zacco Norway AS, Postboks 2003 Vika, 0125 OSLO,
Norge

(11) **Reg.nr.:** 081441
(18) **Reg. gjelder til:** 2023.04.16
(73) **Innehaver:**
HTS International Trading AG, Neuhofstrasse 21, CH-
6340 BAAR, Sveits
(74) **Fullmektig:**
Tandberg Innovation AS, Postboks 1570 Vika, 0118
OSLO, Norge

(11) **Reg.nr.:** 083813
(18) **Reg. gjelder til:** 2022.12.28
(73) **Innehaver:**
COMPAGNIE GENERALE DES ETABLISSEMENTS
MICHELIN, 12, cours Sablon, FR-63000 CLERMONT-
FERRAND, Frankrike
Michelin Recherche et Technique SA, Route Louis-
Braille 10, CH-1763 GRANGES-PACCOT, Sveits
(74) **Fullmektig:**
Oslo Patentkontor AS, Postboks 7007 Majorstua, 0306
OSLO, Norge

(11) **Reg.nr.:** 083877
(18) **Reg. gjelder til:** 2023.02.14
(73) **Innehaver:**
Société des Produits Nestlé SA, CH-1800 VEVEY,
Sveits
(74) **Fullmektig:**
Zacco Norway AS, Postboks 2003 Vika, 0125 OSLO,
Norge

(11) **Reg.nr.:** 083878
(18) **Reg. gjelder til:** 2023.02.16
(73) **Innehaver:**
N.H. Lerum AS, 6856 SOGNDAL, Norge
(74) **Fullmektig:**
Acapo AS, Postboks 1880 Nordnes, 5817 BERGEN,
Norge

(11) **Reg.nr.:** 083904
(18) **Reg. gjelder til:** 2023.01.23
(73) **Innehaver:**
HOT BOLTING AS, Tjernveien 12, 1397 NESØYA,
Norge

(11) **Reg.nr.:** 083981
(18) **Reg. gjelder til:** 2023.01.14
(73) **Innehaver:**
Båtsystem i Göteborg AB, Traneredsvägen 112, SE-
42653 VÄSTRA FRÖLUNDA, Sverige
(74) **Fullmektig:**
Zacco Sweden AB, Box 5581, SE-11485
STOCKHOLM, Sverige

(11) **Reg.nr.:** 084029
(18) **Reg. gjelder til:** 2023.02.04
(73) **Innehaver:**
Mills DA, Postboks 4644 Sofienberg, 0506 OSLO,
Norge
(74) **Fullmektig:**
Protector Intellectual Property Consultants AS,
Oscarsgate 20, 0352 OSLO, Norge

(11) **Reg.nr.:** 084161
(18) **Reg. gjelder til:** 2023.05.31
(73) **Innehaver:**
Jahn Aamodt Design, Postboks 25 Råel, 3113
TØNSBERG, Norge
(74) **Fullmektig:**
Tandberg Innovation AS, Postboks 1570 Vika, 0118
OSLO, Norge

(11) **Reg.nr.:** DM/079643
(18) **Reg. gjelder til:** 2017.12.04
(73) **Innehaver:**
Koninklijke Philips Electronics NV, Groenewoudseweg
1, NL-5621BA EINDHOVEN, Nederland

(11) **Reg.nr.:** DM/079650
(18) **Reg. gjelder til:** 2017.12.06
(73) **Innehaver:**
Tomil sro, Gen. Svatone 149/IV, CZ-56601 VYSOKÉ
MÝTO, Den tsjekkiske republikk

(11) **Reg.nr.:** DM/079660
(18) **Reg. gjelder til:** 2017.12.03
(73) **Innehaver:**
Saverglass (SAS), 3 rue de La Gare, FR-60960
FEUQUIERES, Frankrike

(11) **Reg.nr.:** DM/079695
(18) **Reg. gjelder til:** 2017.12.03
(73) **Innehaver:**
Saint-Gobain Glass France, 18, avenue d'Alsace, FR-
92400 COURBEVOIE, Frankrike

(11) **Reg.nr.:** DM/079697
(18) **Reg. gjelder til:** 2017.12.05
(73) **Innehaver:**
Leifheit AG, Leifheitstrasse, DE-56377
NASSAU/LAHN, Tyskland

(11) **Reg.nr.:** DM/079698
(18) **Reg. gjelder til:** 2017.12.06
(73) **Innehaver:**
Koninklijke Philips Electronics NV, Groenewoudseweg
1, NL-5621BA EINDHOVEN, Nederland

(11) **Reg.nr.:** DM/079702
(18) **Reg. gjelder til:** 2017.12.11
(73) **Innehaver:**
Acqua di Parma SrL, Via G. Ripamonti 99, IT-20141
MILANO, Italia

(11) **Reg.nr.:** DM/079709
(18) **Reg. gjelder til:** 2017.12.06
(73) **Innehaver:**
Gravity Board Games ApS, Stårupvej 15, Østre Højby,
DK-4573 HØJBY, Danmark

(11) **Reg.nr.:** DM/079717
(18) **Reg. gjelder til:** 2017.12.03
(73) **Innehaver:**
Müller & Meirer Lederwarenfabrik GmbH, Am Markt 8,
DE-55606 KIRN, Tyskland

(11) **Reg.nr.:** DM/079767
(18) **Reg. gjelder til:** 2017.12.11
(73) **Innehaver:**
Phoenix Contact GmbH & Co KG, Flachsmarktstraße
8, DE-32825 BLOMBERG, Tyskland

(11) **Reg.nr.:** DM/079768
(18) **Reg. gjelder til:** 2017.12.11
(73) **Innehaver:**
Phoenix Contact GmbH & Co KG, Flachsmarktstraße
8, DE-32825 BLOMBERG, Tyskland

(11) **Reg.nr.:** DM/079769
(18) **Reg. gjelder til:** 2017.12.11
(73) **Innehaver:**
Phoenix Contact GmbH & Co KG, Flachsmarktstraße
8, DE-32825 BLOMBERG, Tyskland

(11) **Reg.nr.:** DM/079960
(18) **Reg. gjelder til:** 2017.12.04
(73) **Innehaver:**
Izettle Merchant Services AB, Kungsgatan 9, SE-
11143 STOCKHOLM, Sverige

(11) **Reg.nr.:** DM/080010
(18) **Reg. gjelder til:** 2017.12.14
(73) **Innehaver:**
Somfy SAS, 50, avenue du Nouveau Monde, FR-
74300 CLUSES, Frankrike

(11) **Reg.nr.:** **DM/080603**
(18) **Reg. gjelder til:** 2017.12.03
(73) **Innehaver:**
Koziol Ideas for Friends GmbH, Werner-von-Siemens-
Straße 90, DE-64711 ERBACH, Tyskland

(11) **Reg.nr.:** **DM/082239**
(18) **Reg. gjelder til:** 2017.12.04
(73) **Innehaver:**
Sony Overseas SA, Wiesenstrasse 5, CH-8952
SCHLIEREN, Sveits

Slettede, utgåtte og opphørte internasjonale designregistreringer

- (11) **Reg.nr.:** DM/078511
(73) **Innehaver:**
Marten van Kerkvoort, Mercuriuslaan 35/220, NL-7314KR APELDOORN, Nederland
(75) **Adresse for korrespondanse:**
Bastiaan Martin Pels, Jurimark, Tolhuis 20-12, 6537LW NIJMEGEN, Netherlands (NL)
-
- (11) **Reg.nr.:** DM/078548
(73) **Innehaver:**
Porsgrund Porselænsfabrik AS, Pustutveien 18, 1396 BILLINGSTAD, Norge
(75) **Adresse for korrespondanse:**
Protector Intellectual Property Consultants AS, Oscarsgate 20, 0352 OSLO
-
- (11) **Reg.nr.:** DM/078549
(73) **Innehaver:**
Dr Sander Rechtsanwälte Steuerberater, Kaiserstrasse 44, DE-74072 HEILBRONN, Tyskland
(75) **Adresse for korrespondanse:**
Grünecker Kinkeldey Stockmair & Schwanhäusser, Leopoldstr. 4, 80802 MÜNCHEN, Germany (DE)
-
- (11) **Reg.nr.:** DM/078638
(73) **Innehaver:**
Thomas Reitmeier, Martinsplatz 3, DE-94265 PATERSDORF, Tyskland
(75) **Adresse for korrespondanse:**
Graf Glück Habersack Kritzenberger, Hermann-Köhl-Str. 2a, 93049 REGENSBURG, Germany (DE)
-
- (11) **Reg.nr.:** DM/079105
(73) **Innehaver:**
André Joseph Jean Fonteyne, 133, Ave. Thonet, BE-2050 ANVERS, Belgia
(75) **Adresse for korrespondanse:**
André Joseph Jean Fonteyne, 133, Ave. Thonet, 2050 ANVERS, Belgium (BE)
-
- (11) **Reg.nr.:** DM/079120
(73) **Innehaver:**
Koziol Ideas for Friends GmbH, Werner-von-Siemens-Straße 90, DE-64711 ERBACH, Tyskland
(75) **Adresse for korrespondanse:**
Hans-Joachim Chambosse, Savignystraße 71, 60325 FRANKFURT/MAIN, Germany (DE)
-
- (11) **Reg.nr.:** DM/079263
(73) **Innehaver:**
Anna Lindström, Langarum 12, SE-56025 BOTTNARYD, Sverige
(75) **Adresse for korrespondanse:**
Awapatent AB, Östra Storgatan 7, 55321 JÖNKÖPING, Sweden (SE)
-
- (11) **Reg.nr.:** DM/079851
(73) **Innehaver:**
VGP, Raadsherenstraat 2, BE-2300 TURNHOUT, Belgia
(75) **Adresse for korrespondanse:**
Geert Verlinden, Raadsherenstraat 2, 2300 TURNHOUT, Belgium (BE)
-

Endret produktangivelse i designregistrering

Produktangivelsen i designregistrering nr. 085713
(20170858) er endret fra:

«Skinne med integrerte klips, for montering av ledelys i
tunneler, klasse 10-06»

til

«Skinne med integrerte klips, for montering av ledelys
og effektbelysning i tunneler **og bygg**, klasse 10-06
og 26-03»