

Norsk

design tidende

www.patentstyret.no

Norsk designtidende er en publikasjon som inneholder kunngjøringer innenfor designområdet

BESØKSADRESSE

▶ Sandakerveien 64

POSTADRESSE

▶ Postboks 8160 Dep.
0033 Oslo

E-POST

▶ post@patentstyret.no

TELEFON

▶ +47 22 38 73 00
8.00-15.45

Innholdsfortegnelse:

Registrerte design	3
Internasjonale designregistreringer	22
Fornyelse av registreringer	80
Overdragelser	82
Trukket design	84
Endringer i fullmaktsforhold	85
Slettede, utgåtte og opphørte nasjonale designregistreringer	86
Slettede, utgåtte og opphørte internasjonale designregistreringer	87

INID-koder

I kunngjøringene er de enkelte data forsynt med koder overensstemmende med INID-kodesystemet

(INID= Internationally agreed Numbers for the Identification of Data).

- (11) Registreringsnummer
- (15) Registreringsdato
- (18) Dato som registreringen gjelder til
- (21) Søknadsnummer
- (22) Inngivelsesdato
- (24) Løpedag
- (30) Prioritetsopplysninger
- (43) Allment tilgjengelig dato
- (51) Klasse
- (54) Produkt
- (55) Avbildning(er)
- (72) Designer
- (73) Innehaver
- (74) Fullmektig

Registrerte design

I henhold til designloven § 18 første ledd i.f. kunngjøres i dag følgende registrerte design.

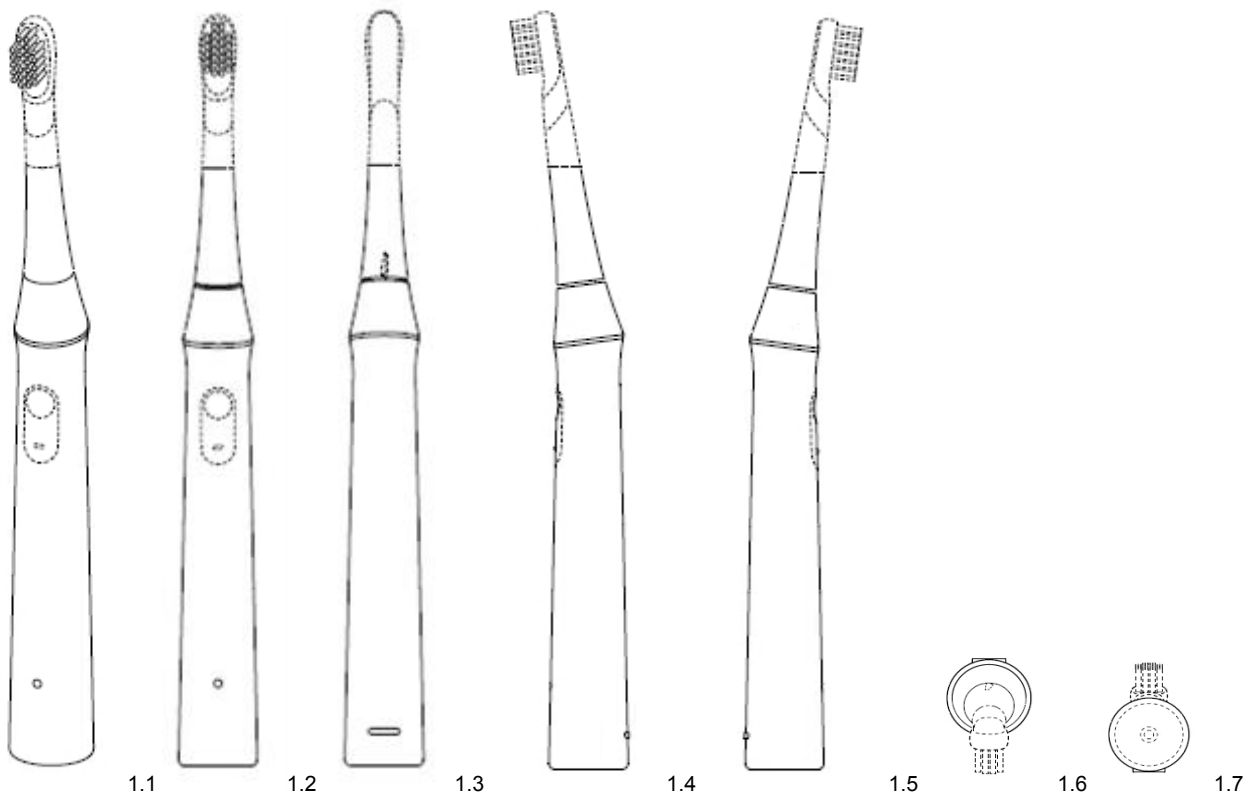
Det kan fremsettes krav om at designregistreringen helt eller delvis skal oppheves, jf. designloven §§ 25 flg. og designforskriften §§ 26 flg.

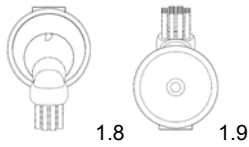
Designregistreringen gjelder for den eller de periodene på fem år som søknaden er innlevert for, regnet fra søknadsdagen. Registreringen kan fornyes, jf. designloven §§ 23 og 24. Maksimal beskyttelsestid er 25 år. For reservedeler, se unntaket i designloven § 23 annet ledd.

- (11) **Reg.nr.:** 085534
- (21) **Søkn.nr.:** 20160606
- (22) **Inngitt:** 2016.06.15
- (24) **Løpedag:** 2016.06.15
- (43) **Allm. tilgj.:** 2016.06.18
- (15) **Registrert:** 2017.06.08
- (45) **Kunngjort:** 2017.07.03
- (18) **Reg. gjelder til:** 2021.06.15
- (73) **Innehaver:** Colgate-Palmolive Company, 300 Park Avenue, US-NY10022 NEW YORK, USA
Omron Healthcare Co., Ltd., 53, Kunotsubo, Terado-cho., JP-617-0002 MUKO-SHI, KYOTO, Japan
- (74) **Fullmektig:** Acapo AS, Postboks 1880 Nordnes, 5817 BERGEN, Norge
- (50) **Anmerkninger:** Registreringen gjelder samregistrering.

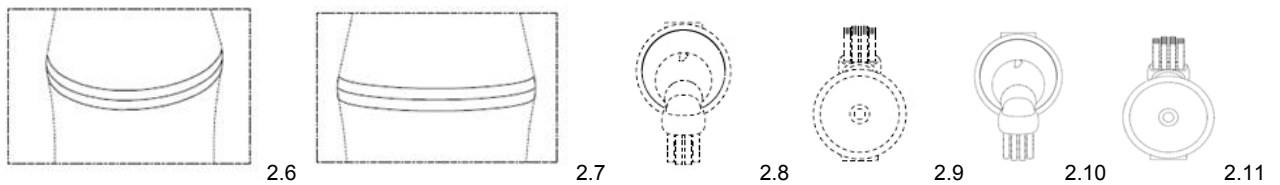
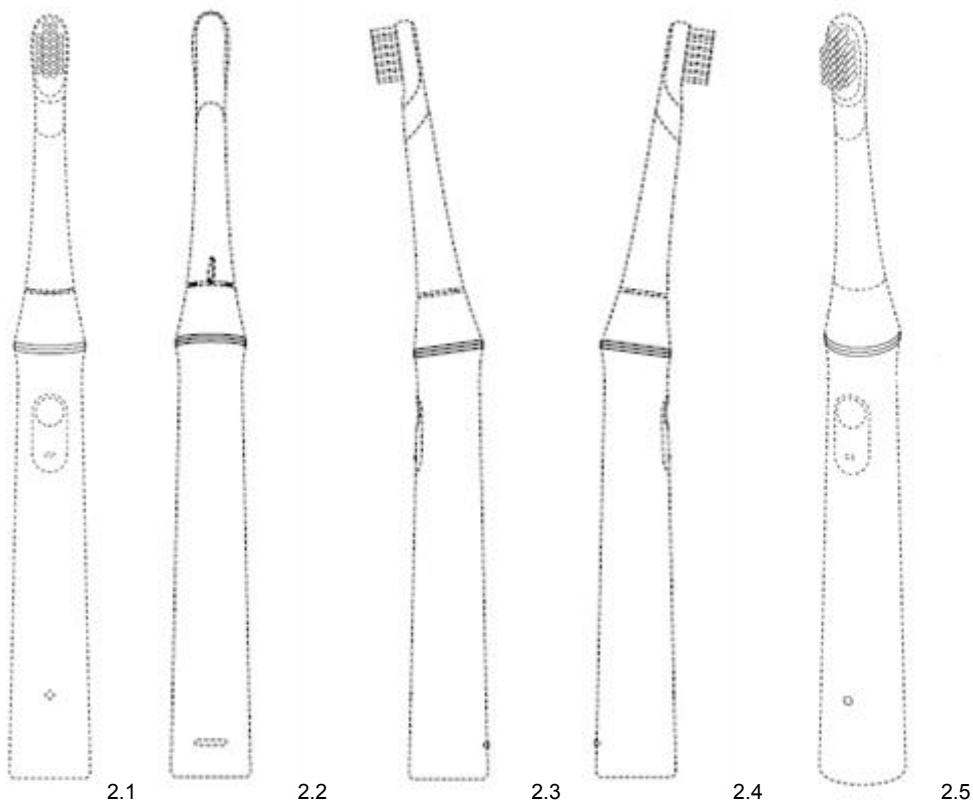
Design 1

- (54) **Produkt:** Del av elektrisk tannbørste
- (51) **Klasse:** 28-03
- (72) **Designer:** Feilang Tseng, c/o Omron Healthcare Co., Ltd.53, Kunotsubo, Terado-cho, MUKO-SHI, KYOTO-FU, Japan (JP)
Fritz Frenkler, f/p design gmbh Laendstrasse 4, 80538 MUENCHEN, Tyskland (DE)
Anette Ponholzer, f/p design gmbh Laendstrasse 4, 80538 MUENCHEN, Tyskland (DE)
- (30) **Prioritet:** 2015.12.18, JP, 2015-028285, 1, 2, 3, 4
2015.12.18, JP, 2015-028286, 1, 2, 3, 4
- (55) **Designavbildninger:**



**Design 2**

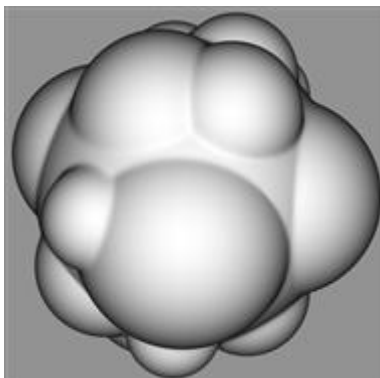
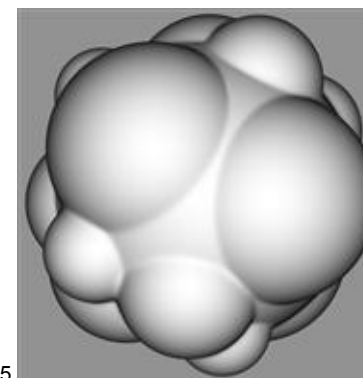
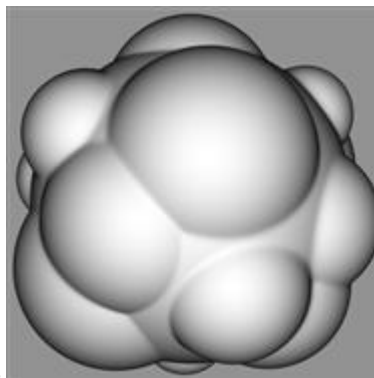
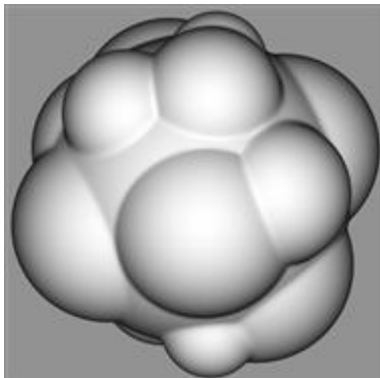
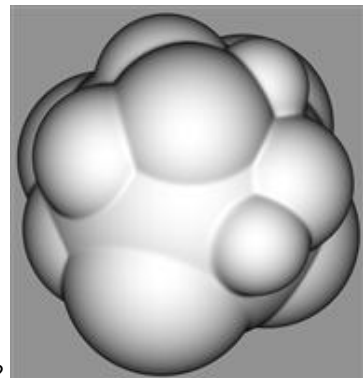
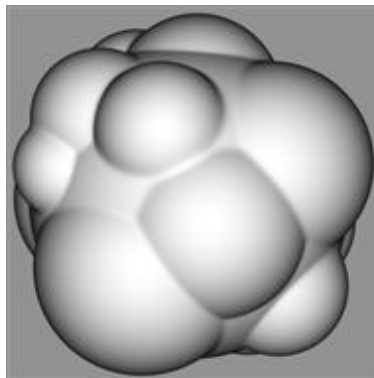
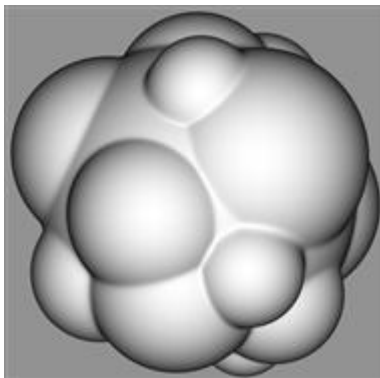
- (54) **Produkt:** Del av elektrisk tannbørste
 (51) **Klasse:** 28-03
 (72) **Designer:** Feilang Tseng, c/o Omron Healthcare Co., Ltd.53, Kunotsubo, Terado-cho, MUKO-SHI, KYOTO-FU, Japan (JP)
 Fritz Frenkler, f/p design gmbh Laendstrasse 4, 80538 MUENCHEN, Tyskland (DE)
 Anette Ponholzer, f/p design gmbh Laendstrasse 4, 80538 MUENCHEN, Tyskland (DE)
 (30) **Prioritet:** 2015.12.18, JP, 2015-028285, 1, 2, 3, 4
 2015.12.18, JP, 2015-028286, 1, 2, 3, 4
 (55) **Designavbildninger:**



- (11) **Reg.nr.:** 085535
(21) **Søkn.nr.:** 20161161
(22) **Inngitt:** 2016.12.12
(24) **Løpedag:** 2016.12.12
(43) **Allm. tilgj.:** 2016.12.12
(15) **Registrert:** 2017.06.08
(45) **Kunngjort:** 2017.07.03
(18) **Reg. gjelder til:** 2021.12.12
(73) **Innehaver:** Merck KGaA, Frankfurter Strasse 250, DE-64293 DARMSTADT, Tyskland
(74) **Fullmektig:** Bryn Aarflot AS, Postboks 449 Sentrum, 0104 OSLO, Norge
(50) **Anmerkninger:** Registreringen gjelder samregistrering.

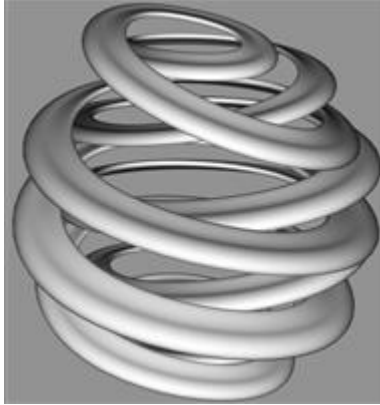
Design 1

- (54) **Produkt:** Skulptur
(51) **Klasse:** 11-02
(72) **Designer:** Stuart Dickinson, 3 Grosvenor Gardens, SW1W0BD LONDON, Storbritannia (GB)
Richard Holt, 3 Grosvenor Gardens, SW1W0BD LONDON, Storbritannia (GB)
Vinay Mistry, 3 Grosvenor Gardens, SW1W0BD LONDON, Storbritannia (GB)
Andrew Millington, 3 Grosvenor Gardens, SW1W0BD LONDON, Storbritannia (GB)
(30) **Prioritet:** 2016.08.25, WO, 092785, 1, 2, 3, 4, 5, 6, 7, 8, 9
(55) **Designavbildninger:**

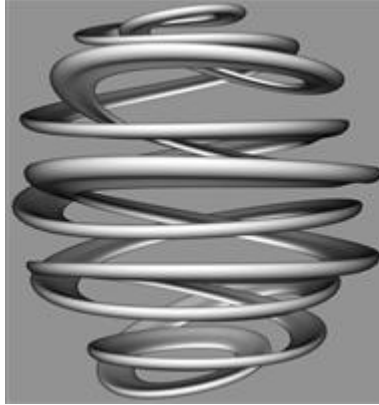


Design 2

- (54) **Produkt:** Skulptur
(51) **Klasse:** 11-02
(72) **Designer:** Stuart Dickinson, 3 Grosvenor Gardens, SW1W0BD LONDON, Storbritannia (GB)
Richard Holt, 3 Grosvenor Gardens, SW1W0BD LONDON, Storbritannia (GB)
Vinay Mistry, 3 Grosvenor Gardens, SW1W0BD LONDON, Storbritannia (GB)
Andrew Millington, 3 Grosvenor Gardens, SW1W0BD LONDON, Storbritannia (GB)
(30) **Prioritet:** 2016.08.25, WO, 092785, 1, 2, 3, 4, 5, 6, 7, 8, 9
(55) **Designavbildninger:**



2.1



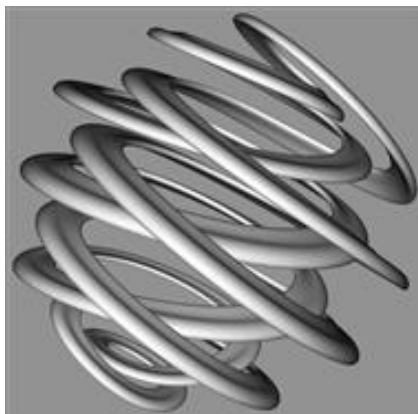
2.2



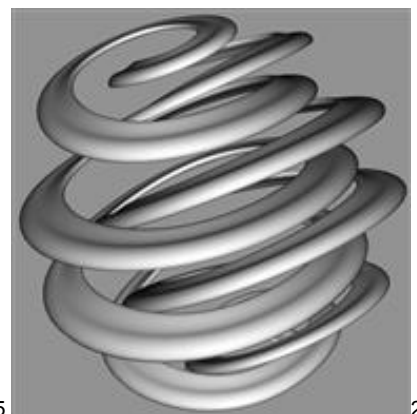
2.3



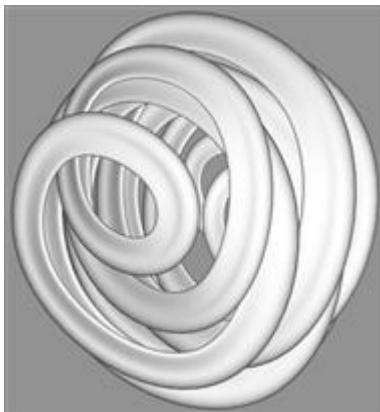
2.4



2.5



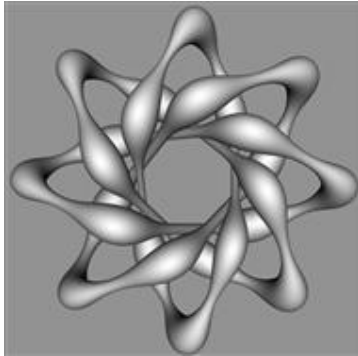
2.6



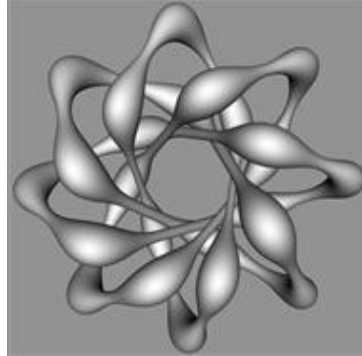
2.7

Design 3

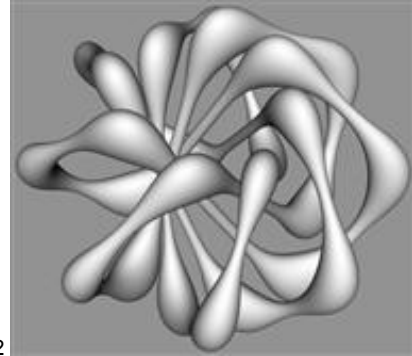
- (54) **Produkt:** Skulptur
(51) **Klasse:** 11-02
(72) **Designer:** Stuart Dickinson, 3 Grosvenor Gardens, SW1W0BD LONDON, Storbritannia (GB)
Richard Holt, 3 Grosvenor Gardens, SW1W0BD LONDON, Storbritannia (GB)
Vinay Mistry, 3 Grosvenor Gardens, SW1W0BD LONDON, Storbritannia (GB)
Andrew Millington, 3 Grosvenor Gardens, SW1W0BD LONDON, Storbritannia (GB)
(30) **Prioritet:** 2016.08.25, WO, 092785, 1, 2, 3, 4, 5, 6, 7, 8, 9
(55) **Designavbildninger:**



3.1



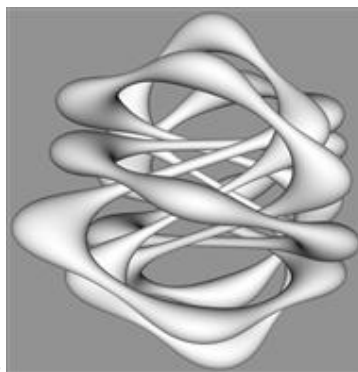
3.2



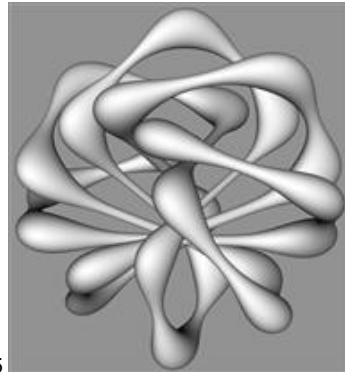
3.3



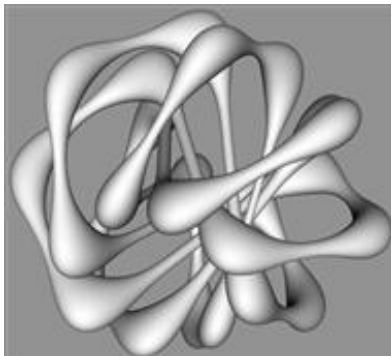
3.4



3.5



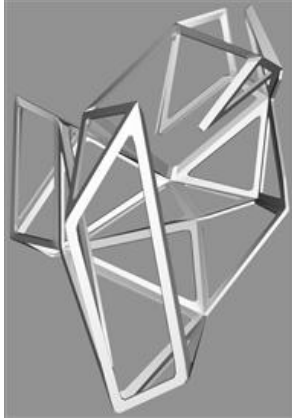
3.6



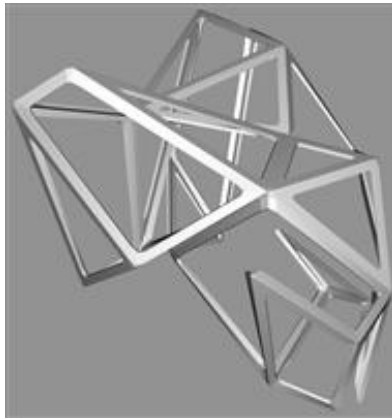
3.7

Design 4

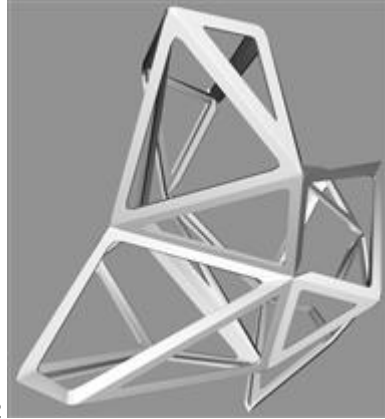
- (54) **Produkt:** Skulptur
(51) **Klasse:** 11-02
(72) **Designer:** Stuart Dickinson, 3 Grosvenor Gardens, SW1W0BD LONDON, Storbritannia (GB)
Richard Holt, 3 Grosvenor Gardens, SW1W0BD LONDON, Storbritannia (GB)
Vinay Mistry, 3 Grosvenor Gardens, SW1W0BD LONDON, Storbritannia (GB)
Andrew Millington, 3 Grosvenor Gardens, SW1W0BD LONDON, Storbritannia (GB)
(30) **Prioritet:** 2016.08.25, WO, 092785, 1, 2, 3, 4, 5, 6, 7, 8, 9
(55) **Designavbildninger:**



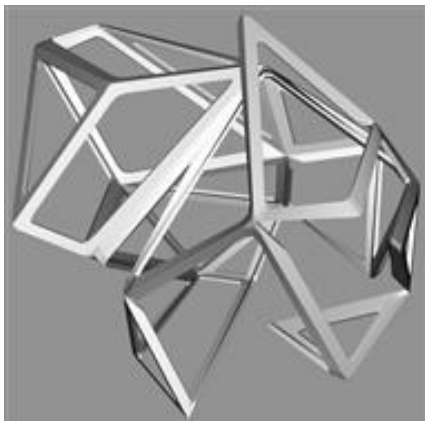
4.1



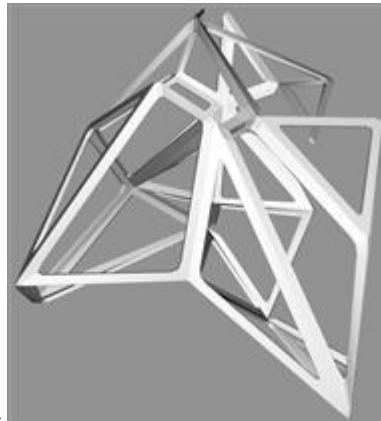
4.2



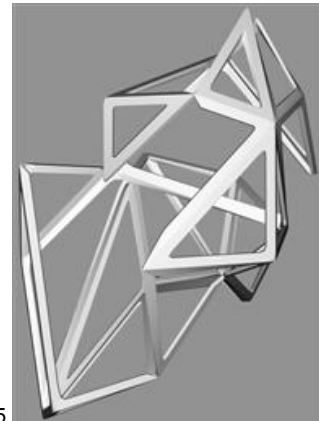
4.3



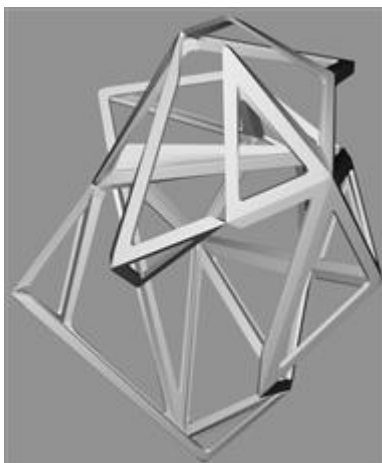
4.4



4.5



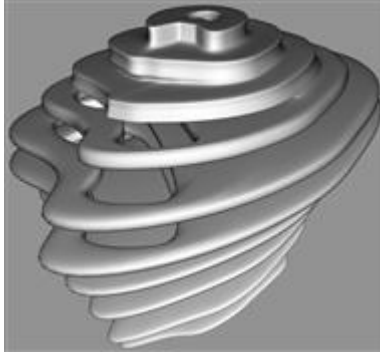
4.6



4.7

Design 5

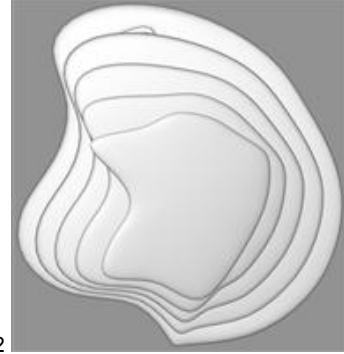
- (54) **Produkt:** Skulptur
(51) **Klasse:** 11-02
(72) **Designer:** Stuart Dickinson, 3 Grosvenor Gardens, SW1W0BD LONDON, Storbritannia (GB)
Richard Holt, 3 Grosvenor Gardens, SW1W0BD LONDON, Storbritannia (GB)
Vinay Mistry, 3 Grosvenor Gardens, SW1W0BD LONDON, Storbritannia (GB)
Andrew Millington, 3 Grosvenor Gardens, SW1W0BD LONDON, Storbritannia (GB)
(30) **Prioritet:** 2016.08.25, WO, 092785, 1, 2, 3, 4, 5, 6, 7, 8, 9
(55) **Designavbildninger:**



5.1



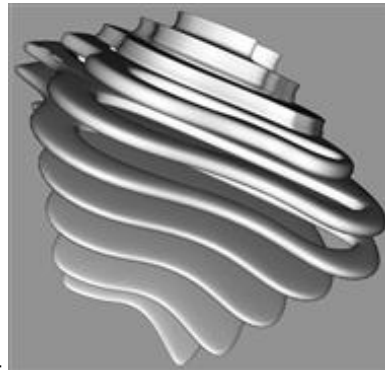
5.2



5.3



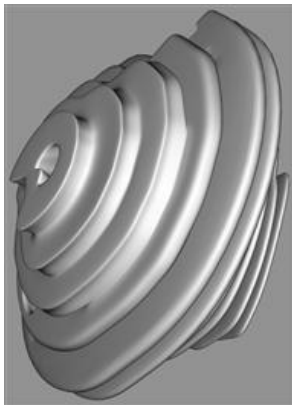
5.4



5.5



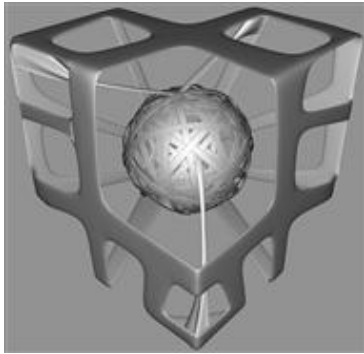
5.6



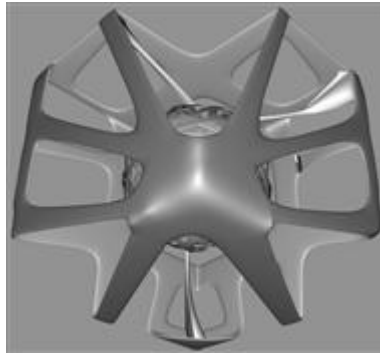
5.7

Design 6

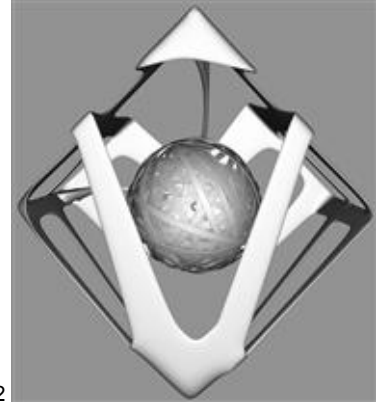
- (54) **Produkt:** Skulptur
(51) **Klasse:** 11-02
(72) **Designer:** Stuart Dickinson, 3 Grosvenor Gardens, SW1W0BD LONDON, Storbritannia (GB)
Richard Holt, 3 Grosvenor Gardens, SW1W0BD LONDON, Storbritannia (GB)
Vinay Mistry, 3 Grosvenor Gardens, SW1W0BD LONDON, Storbritannia (GB)
Andrew Millington, 3 Grosvenor Gardens, SW1W0BD LONDON, Storbritannia (GB)
(30) **Prioritet:** 2016.08.25, WO, 092785, 1, 2, 3, 4, 5, 6, 7, 8, 9
(55) **Designavbildninger:**



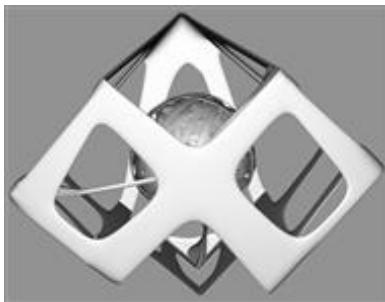
6.1



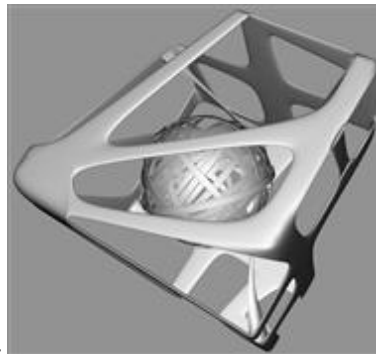
6.2



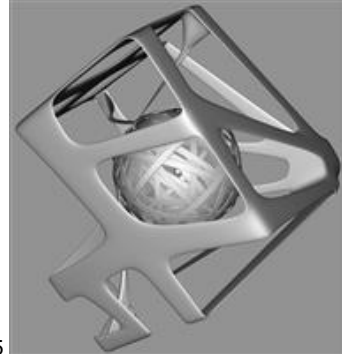
6.3



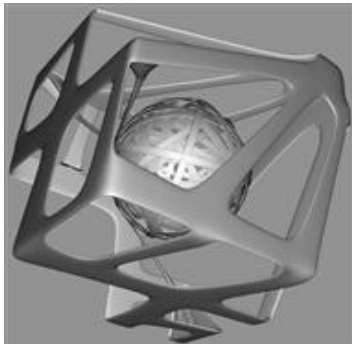
6.4



6.5



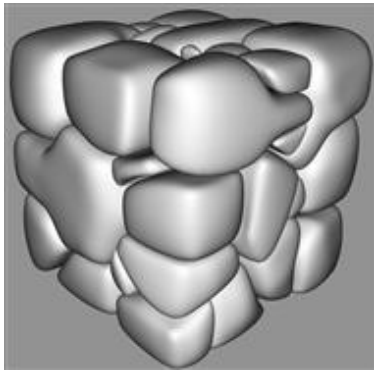
6.6



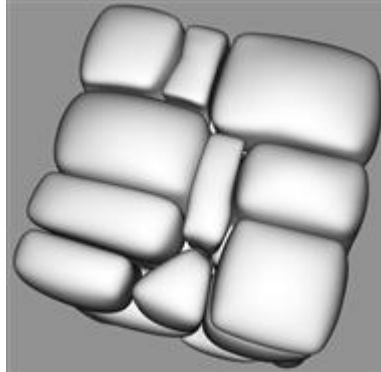
6.7

Design 7

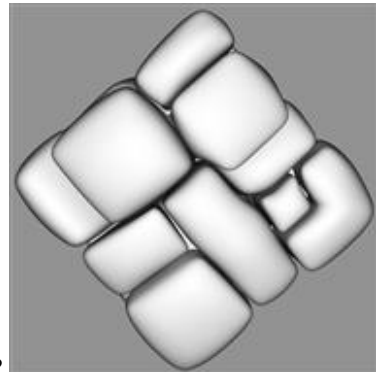
- (54) **Produkt:** Skulptur
(51) **Klasse:** 11-02
(72) **Designer:** Stuart Dickinson, 3 Grosvenor Gardens, SW1W0BD LONDON, Storbritannia (GB)
Richard Holt, 3 Grosvenor Gardens, SW1W0BD LONDON, Storbritannia (GB)
Vinay Mistry, 3 Grosvenor Gardens, SW1W0BD LONDON, Storbritannia (GB)
Andrew Millington, 3 Grosvenor Gardens, SW1W0BD LONDON, Storbritannia (GB)
(30) **Prioritet:** 2016.08.25, WO, 092785, 1, 2, 3, 4, 5, 6, 7, 8, 9
(55) **Designavbildninger:**



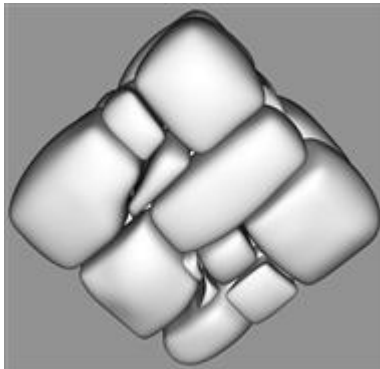
7.1



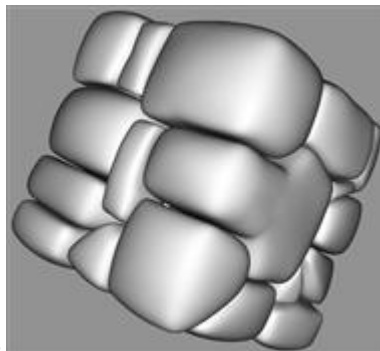
7.2



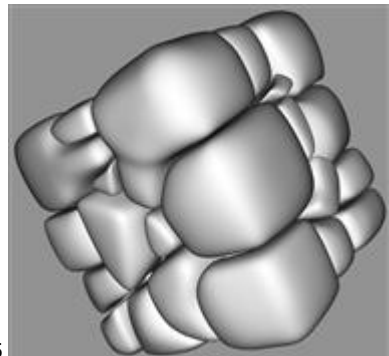
7.3



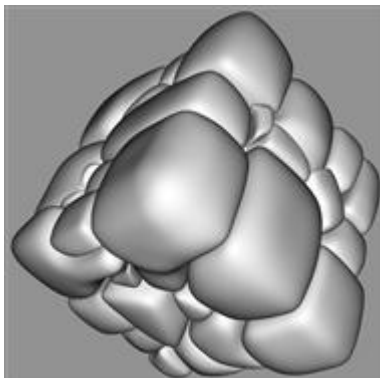
7.4



7.5



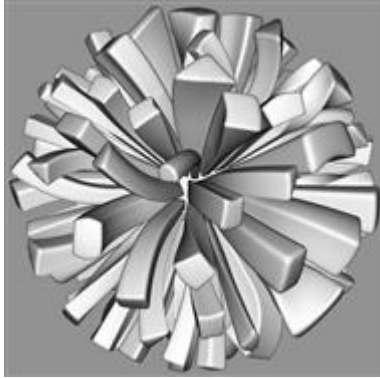
7.6



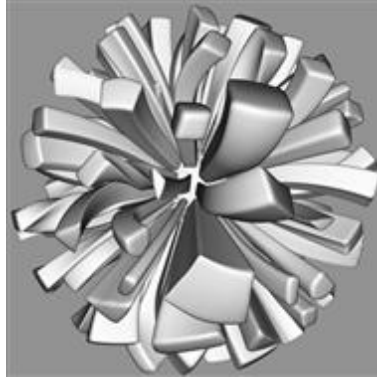
7.7

Design 8

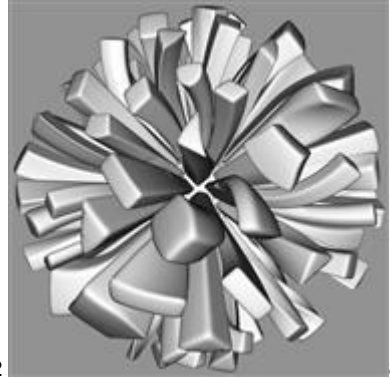
- (54) **Produkt:** Skulptur
(51) **Klasse:** 11-02
(72) **Designer:** Stuart Dickinson, 3 Grosvenor Gardens, SW1W0BD LONDON, Storbritannia (GB)
Richard Holt, 3 Grosvenor Gardens, SW1W0BD LONDON, Storbritannia (GB)
Vinay Mistry, 3 Grosvenor Gardens, SW1W0BD LONDON, Storbritannia (GB)
Andrew Millington, 3 Grosvenor Gardens, SW1W0BD LONDON, Storbritannia (GB)
(30) **Prioritet:** 2016.08.25, WO, 092785, 1, 2, 3, 4, 5, 6, 7, 8, 9
(55) **Designavbildninger:**



8.1



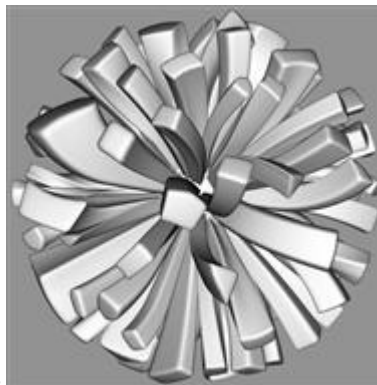
8.2



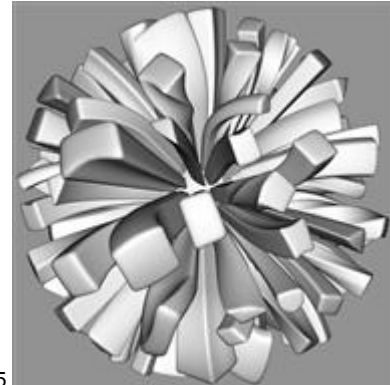
8.3



8.4



8.5



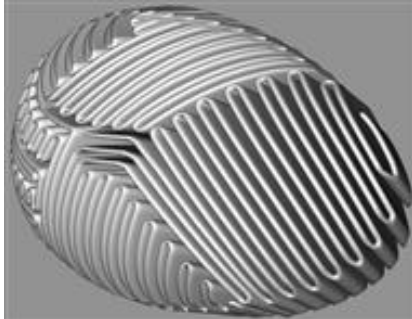
8.6



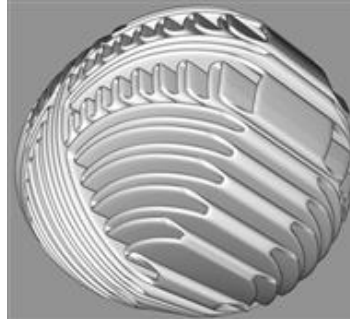
8.7

Design 9

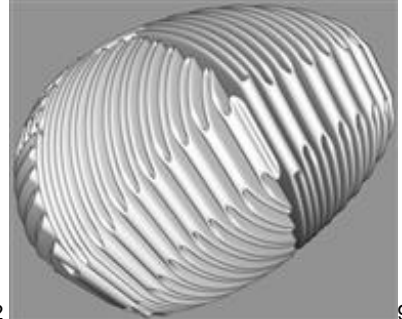
- (54) **Produkt:** Skulptur
(51) **Klasse:** 11-02
(72) **Designer:** Stuart Dickinson, 3 Grosvenor Gardens, SW1W0BD LONDON, Storbritannia (GB)
Richard Holt, 3 Grosvenor Gardens, SW1W0BD LONDON, Storbritannia (GB)
Vinay Mistry, 3 Grosvenor Gardens, SW1W0BD LONDON, Storbritannia (GB)
Andrew Millington, 3 Grosvenor Gardens, SW1W0BD LONDON, Storbritannia (GB)
(30) **Prioritet:** 2016.08.25, WO, 092785, 1, 2, 3, 4, 5, 6, 7, 8, 9
(55) **Designavbildninger:**



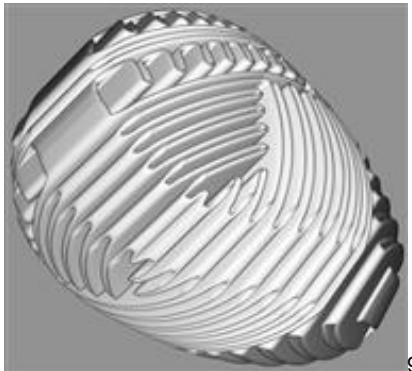
9.1



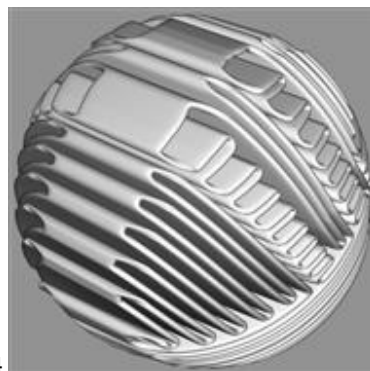
9.2



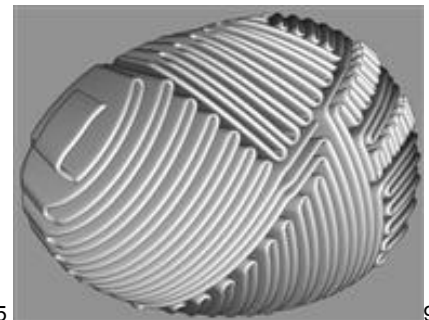
9.3



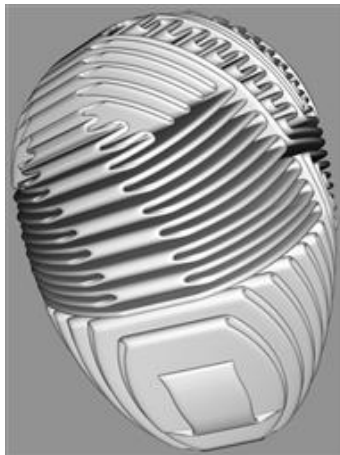
9.4



9.5



9.6

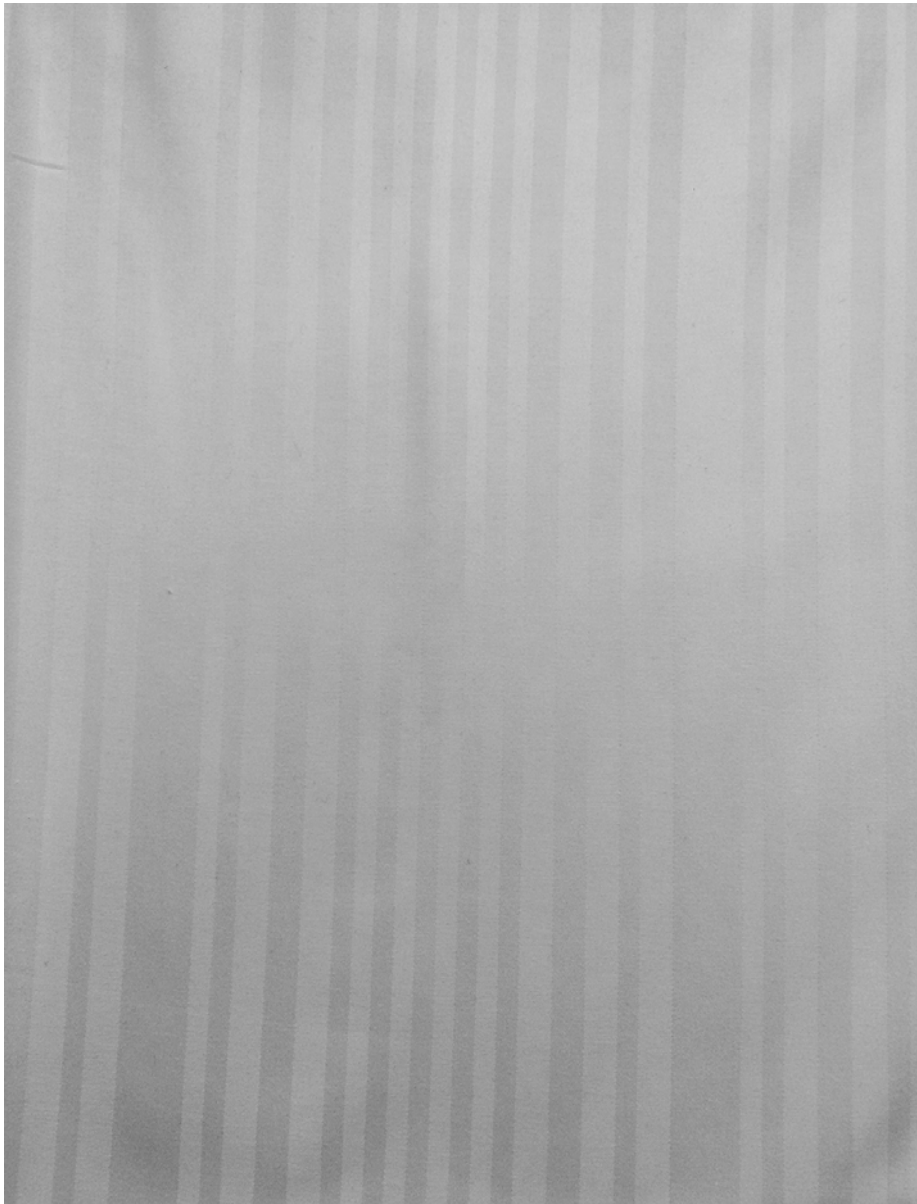


9.7

- (11) **Reg.nr.:** 085536
- (21) **Søkn.nr.:** 20170153
- (22) **Inngitt:** 2017.02.20
- (24) **Løpedag:** 2017.02.20
- (43) **Allm. tilgj.:** 2017.06.15
- (15) **Registrert:** 2017.06.15
- (45) **Kunngjort:** 2017.07.03
- (18) **Reg. gjelder til:** 2022.02.20
- (73) **Innehaver:** Beirholms Væverier A/S, Nordager 20, DK-6000 KOLDING, Danmark
- (74) **Fullmektig:** Andersen Partners, Jernbanegade 31, DK-6000 KOLDING, Danmark
- (50) **Anmerkninger:** Registreringen gjelder samregistrering.

Design 1

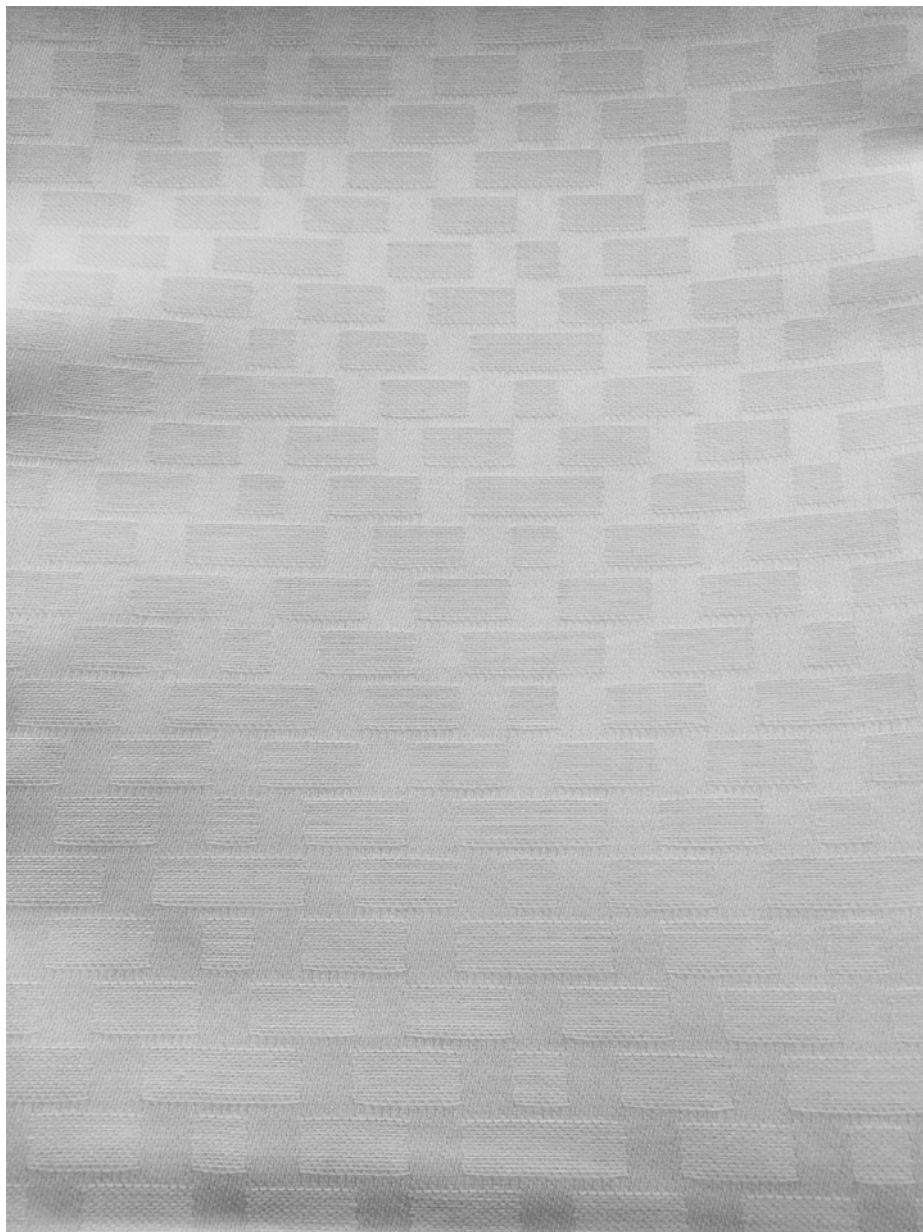
- (54) **Produkt:** Vevd tøy/stoff
- (51) **Klasse:** 05-05
- (72) **Designer:** Beirholms Væverier A/S, Nordager 20, 6000 KOLDING, Danmark (DK)
- (55) **Designavbildninger:**



1.1

Design 2

- (54) **Produkt:** Vevd tøy/stoff
(51) **Klasse:** 05-05
(72) **Designer:** Beirholms Væverier A/S, Nordager 20, 6000 KOLDING, Danmark (DK)
(55) **Designavbildninger:**



2.1

Design 3

- (54) **Produkt:** Vevd tøy/stoff
(51) **Klasse:** 05-05
(72) **Designer:** Beirholms Væverier A/S, Nordager 20, 6000 KOLDING, Danmark (DK)
(55) **Designavbildninger:**



3.1

- (11) **Reg.nr.:** 085537
(21) **Søkn.nr.:** 20170345
(22) **Inngitt:** 2017.04.18
(24) **Løpedag:** 2017.04.18
(43) **Allm. tilgj.:** 2017.06.15
(15) **Registrert:** 2017.06.15
(45) **Kunngjort:** 2017.07.03
(18) **Reg. gjelder til:** 2022.04.18
(73) **Innehaver:** BRØDBOKSEN TWD AS, Ulvenveien 92 C, 0581 OSLO, Norge
(74) **Fullmektig:** Onsagers AS, Postboks 1813 Vika, 0123 OSLO, Norge

Design 1

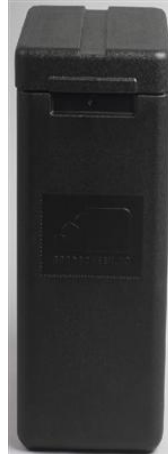
- (54) **Produkt:** Beholder for oppbevaring og transport av varer
(51) **Klasse:** 09-03
(72) **Designer:** Arnulf Refsnes, Ulvenveien 92C, 0581 OSLO
(55) **Designavbildninger:**



1.1



1.2



1.3



1.4



1.5



1.6



1.7

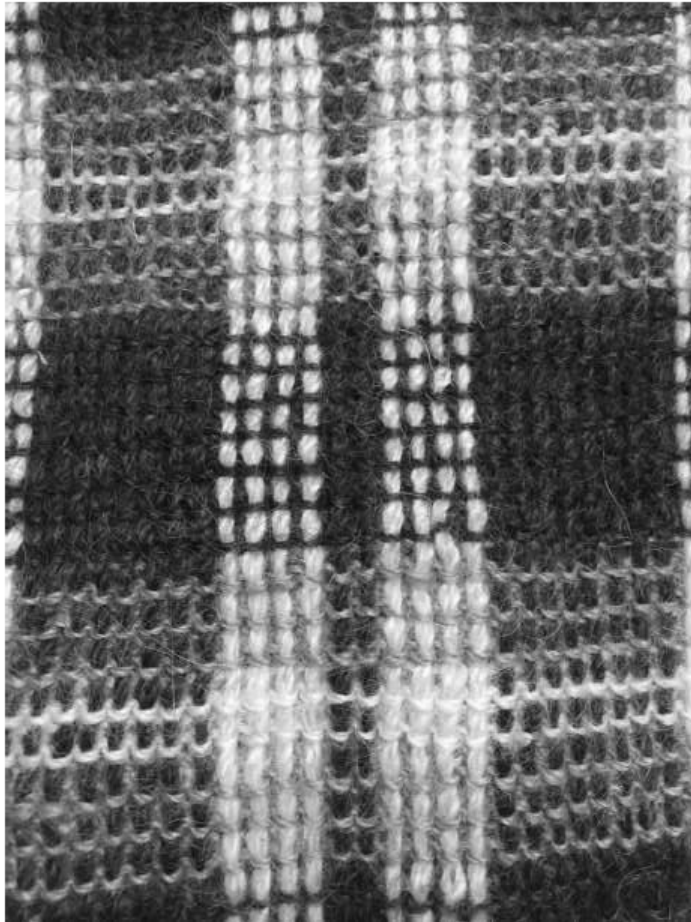


1.8

- (11) **Reg.nr.:** 085538
(21) **Søkn.nr.:** 20170155
(22) **Inngitt:** 2017.02.22
(24) **Løpedag:** 2017.02.22
(43) **Allm. tilgj.:** 2017.06.15
(15) **Registrert:** 2017.06.15
(45) **Kunngjort:** 2017.07.03
(18) **Reg. gjelder til:** 2022.02.22
(73) **Innehaver:** PURE FASHION LAB AS, co/ Torstein Skarra, Daas gate 16, 0259 OSLO, Norge

Design 1

- (54) **Produkt:** Strikket og vevd stoff
(51) **Klasse:** 05-05
(72) **Designer:** PURE FASHION LAB AS, co/ Torstein Skarra, Daas gate 16, 0259 OSLO
(55) **Designavbildninger:**

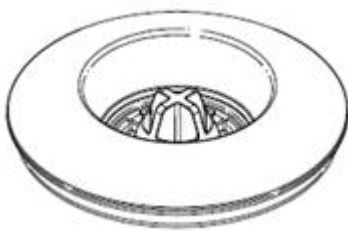


1.1

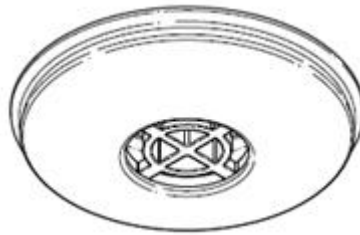
- (11) **Reg.nr.:** 085539
(21) **Søkn.nr.:** 20170322
(22) **Inngitt:** 2017.04.07
(24) **Løpedag:** 2017.04.07
(43) **Allm. tilgj.:** 2017.04.07
(15) **Registrert:** 2017.06.15
(45) **Kunngjort:** 2017.07.03
(18) **Reg. gjelder til:** 2022.04.07
(73) **Innehaver:** PepsiCo, Inc., 700 Anderson Hill Road, US-NY10577 PURCHASE, USA
(74) **Fullmektig:** Zacco Norway AS, Postboks 2003 Vika, 0125 OSLO, Norge

Design 1

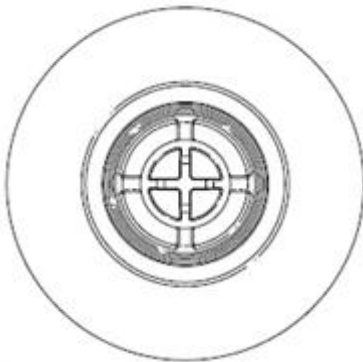
- (54) **Produkt:** Hullstikker for drikkebeholder
(51) **Klasse:** 09-07
(72) **Designer:** Carlos Hernan Marina, c/o PepsiCo, Inc., 1000 NW 57th Court, FL33126 MIAMI, USA (US)
Hernan Javier Giorgi, Avenida San Martín 3426, Oficina 105, Florida, 1602 BUENOS AIRES, Argentina (AR)
Dario Federico Stanziano, Avenida San Martín 3426, Oficina 105, Florida, 1602 BUENOS AIRES, Argentina (AR)
(30) **Prioritet:** 2016.10.13, US, 29/580,884, 1
(55) **Designavbildninger:**



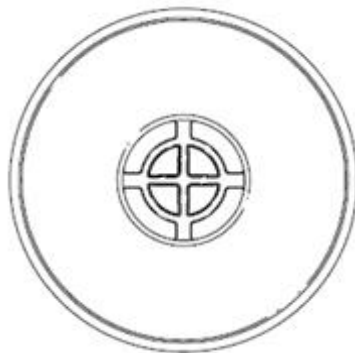
1.1



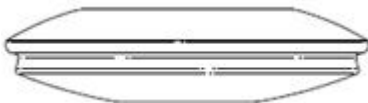
1.2



1.3



1.4



1.5



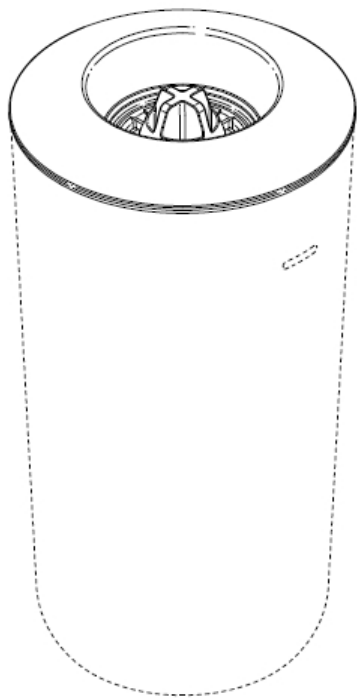
1.6



1.7



1.8



1.9

Internasjonale designregistreringer

I henhold til designloven § 57 fjerde ledd, kunngjøres i dag følgende internasjonale registreringer som har virkning i Norge.

Det kan fremsettes krav om at designregistreringen helt eller delvis skal oppheves, jf. designloven §§ 58 fjerde ledd og 25 flg. og designforskriften §§ 26 flg.

Virkningen av en internasjonal registrering gjelder for den eller de periodene på fem år som søknaden er innlevert for, regnet fra den dagen registreringen ved det Internasjonale byrået anses å ha skjedd. Registreringen kan fornyes etter bestemmelsene i Genèveavtalen, se dl § 58 tredje ledd. Maksimal beskyttelsestid er 25 år.

(11)	Reg.nr.:	DM/092601
(21)	Søkn.nr.:	20160993
(22)	Inngitt i WIPO:	2016.09.16
(15)	Registrert i WIPO:	2016.09.16
(24)	Løpedag:	2016.09.16
(43)	Allm. tilgj.:	2017.03.17
(15)	Besluttet gjeldende NO:	2017.06.08
(45)	Kunngjort NO:	2017.07.03
(18)	Reg. gjelder til:	2021.09.16
(73)	Innehaver:	Bode Chemie GmbH, Melanchthonstrasse 27, DE-22525 HAMBURG, Tyskland
(50)	Anmerkninger:	Registreringen gjelder samregistrering.

Design 1

(54)	Produkt:	Graphs
(51)	Klasse:	19-08
(72)	Designer:	Andreas Beling, c/o Beling Grafikdesign, Agentur für visuelle Kommunikation, Eppendorfer Weg 93 A, 20259 HAMBURG, Tyskland (DE)
(30)	Prioritet:	2016.04.07, EM, 003058833, 1, 2, 3, 4, 5
(50)	Anmerknng:	Designet er i farger.
(55)	Designavbildninger:	



1.1

Design 2

- (54) **Produkt:** Graphs
(51) **Klasse:** 19-08
(72) **Designer:** Andreas Beling, c/o Beling Grafikdesign, Agentur für visuelle Kommunikation, Eppendorfer Weg 93 A, 20259 HAMBURG, Tyskland (DE)
(30) **Prioritet:** 2016.04.07, EM, 003058833, 1, 2, 3, 4, 5
(50) **Anmerkning:** Designet er i farger.
(55) **Designavbildninger:**

Hand Hygiene Evolution Concept



2.1

Design 3

- (54) **Produkt:** Graphs
(51) **Klasse:** 19-08
(72) **Designer:** Andreas Beling, c/o Beling Grafikdesign, Agentur für visuelle Kommunikation, Eppendorfer Weg 93 A, 20259 HAMBURG, Tyskland (DE)
(30) **Prioritet:** 2016.04.07, EM, 003058833, 1, 2, 3, 4, 5
(50) **Anmerkning:** Designet er i farger.
(55) **Designavbildninger:**

Hand Hygiene Evolution Concept



3.1

Design 4

- (54) **Produkt:** Graphs
(51) **Klasse:** 19-08
(72) **Designer:** Andreas Beling, c/o Beling Grafikdesign, Agentur für visuelle Kommunikation, Eppendorfer Weg 93 A, 20259 HAMBURG, Tyskland (DE)
(30) **Prioritet:** 2016.04.07, EM, 003058833, 1, 2, 3, 4, 5
(50) **Anmerkning:** Designet er i farger.
(55) **Designavbildninger:**

Hand Hygiene Evolution Concept Success parameters



4.1

Design 5

- (54) **Produkt:** Graphs
(51) **Klasse:** 19-08
(72) **Designer:** Andreas Beling, c/o Beling Grafikdesign, Agentur für visuelle Kommunikation, Eppendorfer Weg 93 A, 20259 HAMBURG, Tyskland (DE)
(30) **Prioritet:** 2016.04.07, EM, 003058833, 1, 2, 3, 4, 5
(55) **Designavbildninger:**

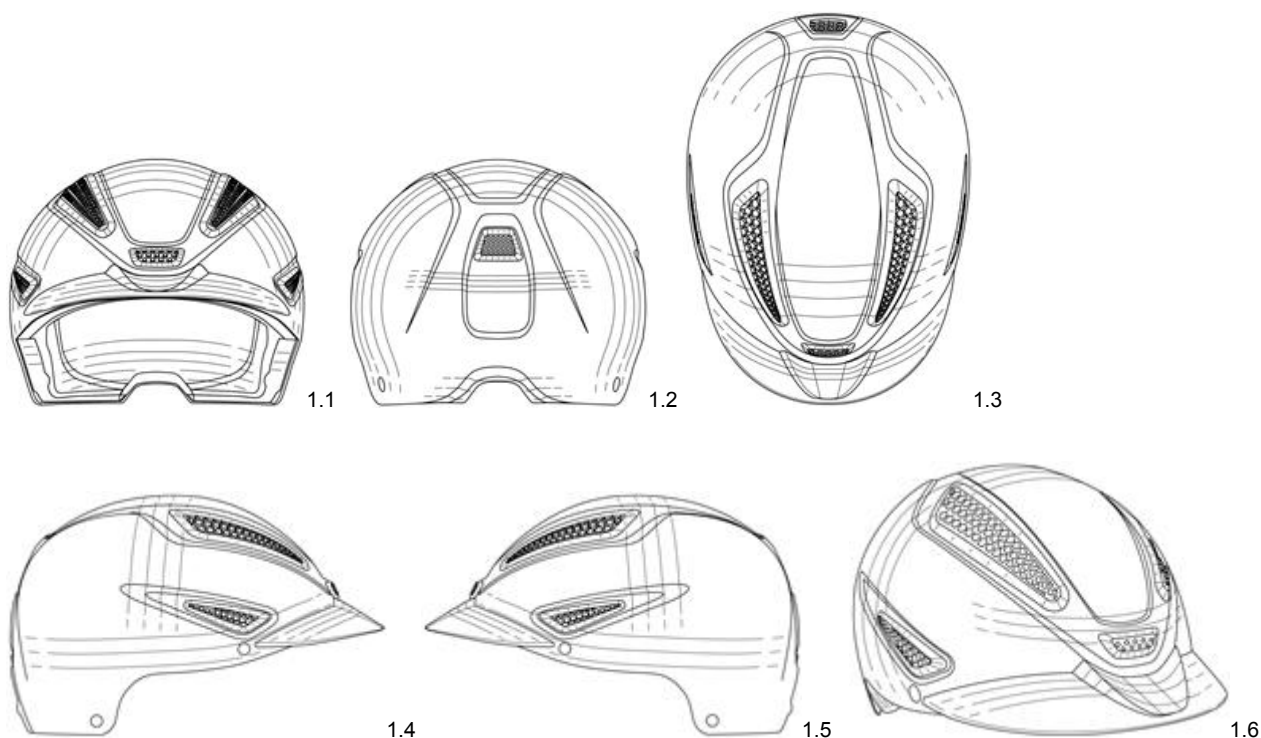


5.1

(11) Reg.nr.:	DM/093044
(21) Søkn.nr.:	20161079
(22) Inngitt i WIPO:	2016.10.07
(15) Registrert i WIPO:	2016.10.07
(24) Løpedag:	2016.10.07
(43) Allm. tilgj.:	2017.04.07
(15) Besluttet gjeldende NO:	2017.06.08
(45) Kunngjort NO:	2017.07.03
(18) Reg. gjelder til:	2021.10.07
(73) Innehaver:	UVEX SPORTS GmbH & Co. KG, Würzburger Strasse 154, DE-90766 FÜRTH, Tyskland
(50) Anmerkninger:	Registreringen gjelder samregistrering.

Design 1

(54) Produkt:	Protective helmets
(51) Klasse:	02-03
(72) Designer:	Noah Sussman, Troststrasse 1, 90429 NÜRNBERG, Tyskland (DE)
(30) Prioritet:	2016.09.01, DE, 40 2016 101 049.3, 1, 2, 3, 4
(55) Designavbildninger:	

**Design 2**

(54) Produkt:	Protective helmets
(51) Klasse:	02-03
(72) Designer:	Noah Sussman, Troststrasse 1, 90429 NÜRNBERG, Tyskland (DE)
(30) Prioritet:	2016.09.01, DE, 40 2016 101 049.3, 1, 2, 3, 4
(55) Designavbildninger:	





2.4



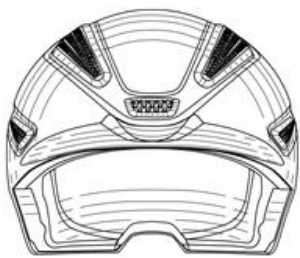
2.5



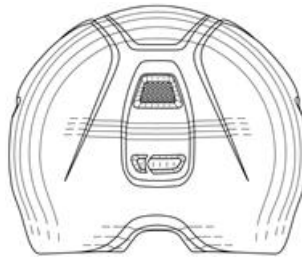
2.6

Design 3

- (54) **Produkt:** Protective helmets
(51) **Klasse:** 02-03
(72) **Designer:** Noah Sussman, Troststrasse 1, 90429 NÜRNBERG, Tyskland (DE)
(30) **Prioritet:** 2016.09.01, DE, 40 2016 101 049.3, 1, 2, 3, 4
(55) **Designavbildninger:**



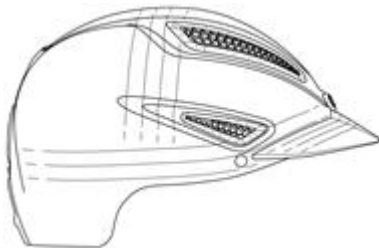
3.1



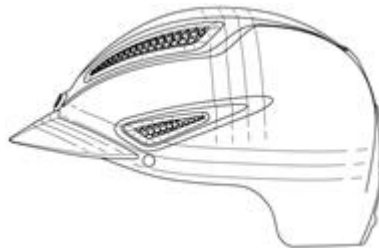
3.2



3.3



3.4



3.5



3.6

Design 4

(54) **Produkt:** Protective helmets
(51) **Klasse:** 02-03
(72) **Designer:** Noah Sussman, Troststrasse 1, 90429 NÜRNBERG, Tyskland (DE)
(30) **Prioritet:** 2016.09.01, DE, 40 2016 101 049.3, 1, 2, 3, 4
(55) **Designavbildninger:**



(11)	Reg.nr.:	DM/093088
(21)	Søkn.nr.:	20161090
(22)	Inngitt i WIPO:	2016.10.18
(15)	Registrert i WIPO:	2016.10.18
(24)	Løpedag:	2016.10.18
(43)	Allm. tilgj.:	2017.04.21
(15)	Besluttet gjeldende NO:	2017.06.12
(45)	Kunngjort NO:	2017.07.03
(18)	Reg. gjelder til:	2021.10.18
(73)	Innehaver:	Audi AG, DE-85045 INGOLSTADT, Tyskland

Design 1

(54)	Produkt:	Motor vehicle
(51)	Klasse:	12-08
(72)	Designer:	Cesar Muntada Roura, c/o AUDI AG, 85045 INGOLSTADT, Tyskland (DE) Stephan Fahr-Becker, c/o AUDI AG, 85045 INGOLSTADT, Tyskland (DE) Andreas Valencia-Pollex, c/o AUDI AG, 85045 INGOLSTADT, Tyskland (DE)
(30)	Prioritet:	2016.04.22, EM, 003081504, 1
(55)	Designavbildninger:	



1.1



1.2



1.3



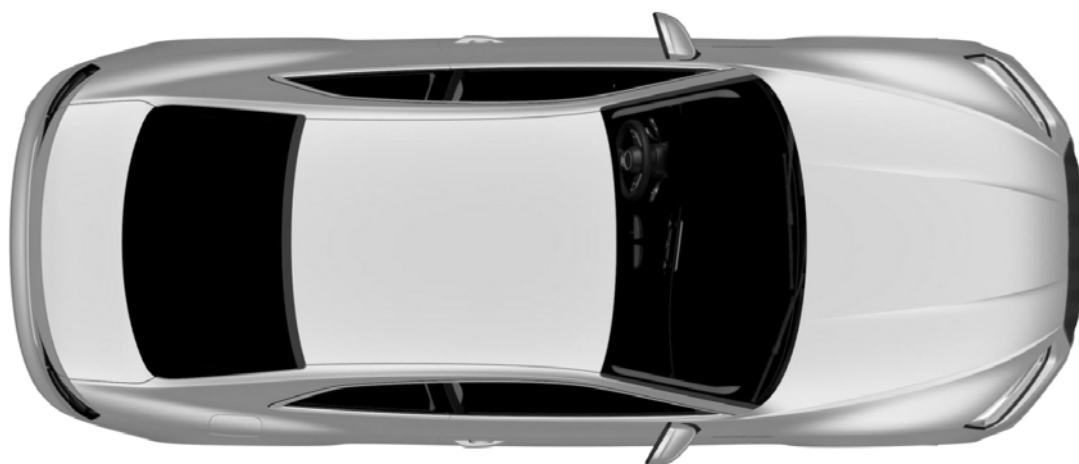
1.4



1.5



1.6



1.7

(11)	Reg.nr.:	DM/093089
(21)	Søkn.nr.:	20161091
(22)	Inngitt i WIPO:	2016.10.18
(15)	Registrert i WIPO:	2016.10.18
(24)	Løpedag:	2016.10.18
(43)	Allm. tilgj.:	2017.04.21
(15)	Besluttet gjeldende NO:	2017.06.12
(45)	Kunngjort NO:	2017.07.03
(18)	Reg. gjelder til:	2021.10.18
(73)	Innehaver:	Audi AG, DE-85045 INGOLSTADT, Tyskland

Design 1

(54)	Produkt:	Scale model car
(51)	Klasse:	21-01
(72)	Designer:	Cesar Muntada Roura, c/o AUDI AG, 85045 INGOLSTADT, Tyskland (DE) Stephan Fahr-Becker, c/o AUDI AG, 85045 INGOLSTADT, Tyskland (DE) Andreas Valencia-Pollex, c/o AUDI AG, 85045 INGOLSTADT, Tyskland (DE)
(30)	Prioritet:	2016.04.22, EM, 003081504, 1
(55)	Designavbildninger:	



1.1



1.2



1.3



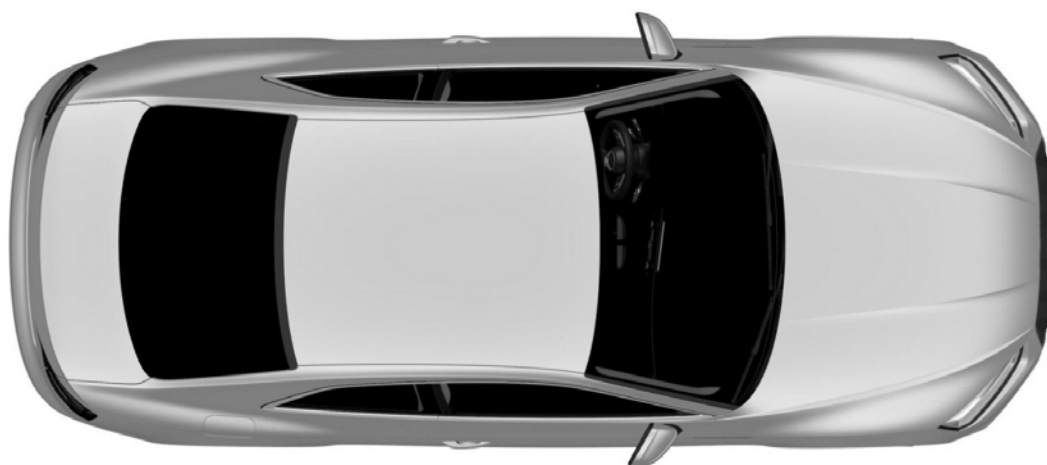
1.4



1.5



1.6



1.7

(11) Reg.nr.:	DM/093092
(21) Søkn.nr.:	20161084
(22) Inngitt i WIPO:	2016.10.18
(15) Registrert i WIPO:	2016.10.18
(24) Løpedag:	2016.10.18
(43) Allm. tilgj.:	2017.04.21
(15) Besluttet gjeldende NO:	2017.06.09
(45) Kunngjort NO:	2017.07.03
(18) Reg. gjelder til:	2021.10.18
(73) Innehaver:	Audi AG, DE-85045 INGOLSTADT, Tyskland
(50) Anmerkninger:	Registreringen gjelder samregistrering.

Design 1

(54) Produkt:	Vehicle wheel rims
(51) Klasse:	12-16
(72) Designer:	Andreas Valencia Pollex, c/o AUDI AG, 85045 INGOLSTADT, Tyskland (DE)
(30) Prioritet:	2016.04.22, EM, 003081462, 1, 2, 3, 4, 5, 6
(55) Designavbildninger:	



1.1



1.2

Design 2

(54) Produkt:	Vehicle wheel rims
(51) Klasse:	12-16
(72) Designer:	Andreas Valencia Pollex, c/o AUDI AG, 85045 INGOLSTADT, Tyskland (DE)
(30) Prioritet:	2016.04.22, EM, 003081462, 1, 2, 3, 4, 5, 6
(55) Designavbildninger:	



2.1



2.2

Design 3

- (54) **Produkt:** Vehicle wheel rims
(51) **Klasse:** 12-16
(72) **Designer:** Andreas Valencia Pollex, c/o AUDI AG, 85045 INGOLSTADT, Tyskland (DE)
(30) **Prioritet:** 2016.04.22, EM, 003081462, 1, 2, 3, 4, 5, 6
(55) **Designavbildninger:**



3.1



3.2

Design 4

- (54) **Produkt:** Vehicle wheel rims
(51) **Klasse:** 12-16
(72) **Designer:** Andreas Valencia Pollex, c/o AUDI AG, 85045 INGOLSTADT, Tyskland (DE)
(30) **Prioritet:** 2016.04.22, EM, 003081462, 1, 2, 3, 4, 5, 6
(55) **Designavbildninger:**



4.1



4.2

Design 5

- (54) **Produkt:** Vehicle wheel rims
(51) **Klasse:** 12-16
(72) **Designer:** Andreas Valencia Pollex, c/o AUDI AG, 85045 INGOLSTADT, Tyskland (DE)
(30) **Prioritet:** 2016.04.22, EM, 003081462, 1, 2, 3, 4, 5, 6
(55) **Designavbildninger:**



5.1



5.2

Design 6

(54) **Produkt:** Vehicle wheel rims
(51) **Klasse:** 12-16
(72) **Designer:** Andreas Valencia Pollex, c/o AUDI AG, 85045 INGOLSTADT, Tyskland (DE)
(30) **Prioritet:** 2016.04.22, EM, 003081462, 1, 2, 3, 4, 5, 6
(55) **Designavbildninger:**



6.1

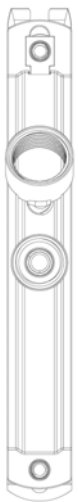


6.2

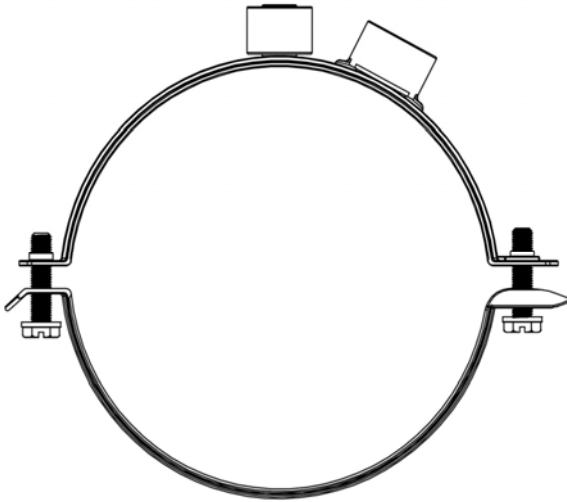
(11)	Reg.nr.:	DM/093113
(21)	Søkn.nr.:	20161089
(22)	Inngitt i WIPO:	2016.10.17
(15)	Registrert i WIPO:	2016.10.17
(24)	Løpedag:	2016.10.17
(43)	Allm. tilgj.:	2017.04.21
(15)	Besluttet gjeldende NO:	2017.06.09
(45)	Kunngjort NO:	2017.07.03
(18)	Reg. gjelder til:	2021.10.17
(73)	Innehaver:	KAJ PENTTI, Hepolamminkatu 15, FI-33720 TAMMERSFORS, Finland

Design 1

(54)	Produkt:	Clamp for hoses and pipes
(51)	Klasse:	08-08
(72)	Designer:	KAJ PENTTI, Hepolamminkatu 15, 33720 TAMMERSFORS, Finland (FI)
(55)	Designavbildninger:	



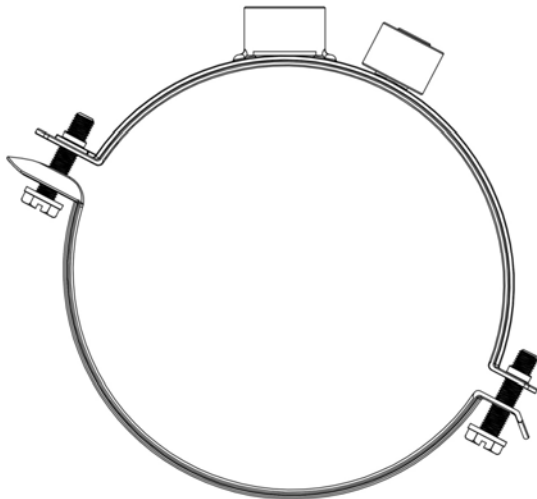
1.1



1.2



1.3

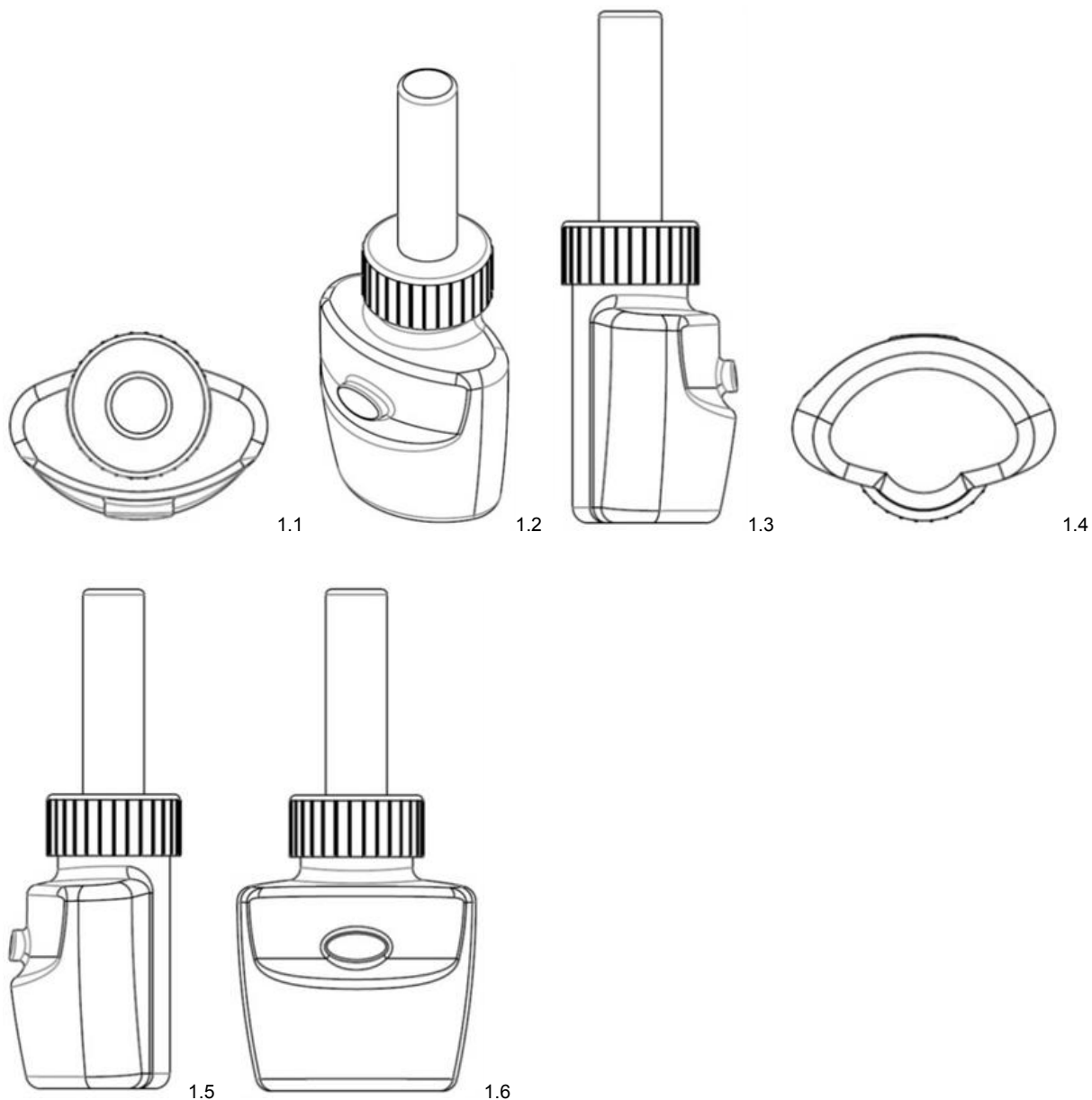


1.4

(11) Reg.nr.:	DM/093147
(21) Søkn.nr.:	20161085
(22) Inngitt i WIPO:	2016.10.20
(15) Registrert i WIPO:	2016.10.20
(24) Løpedag:	2016.10.20
(43) Allm. tilgj.:	2017.04.21
(15) Besluttet gjeldende NO:	2017.06.09
(45) Kunngjort NO:	2017.07.03
(18) Reg. gjelder til:	2021.10.20
(73) Innehaver:	Zobe Holding SpA, Via Fersina 4, IT-38100 TRENTO, Italia
(50) Anmerkninger:	Registreringen gjelder samregistrering.

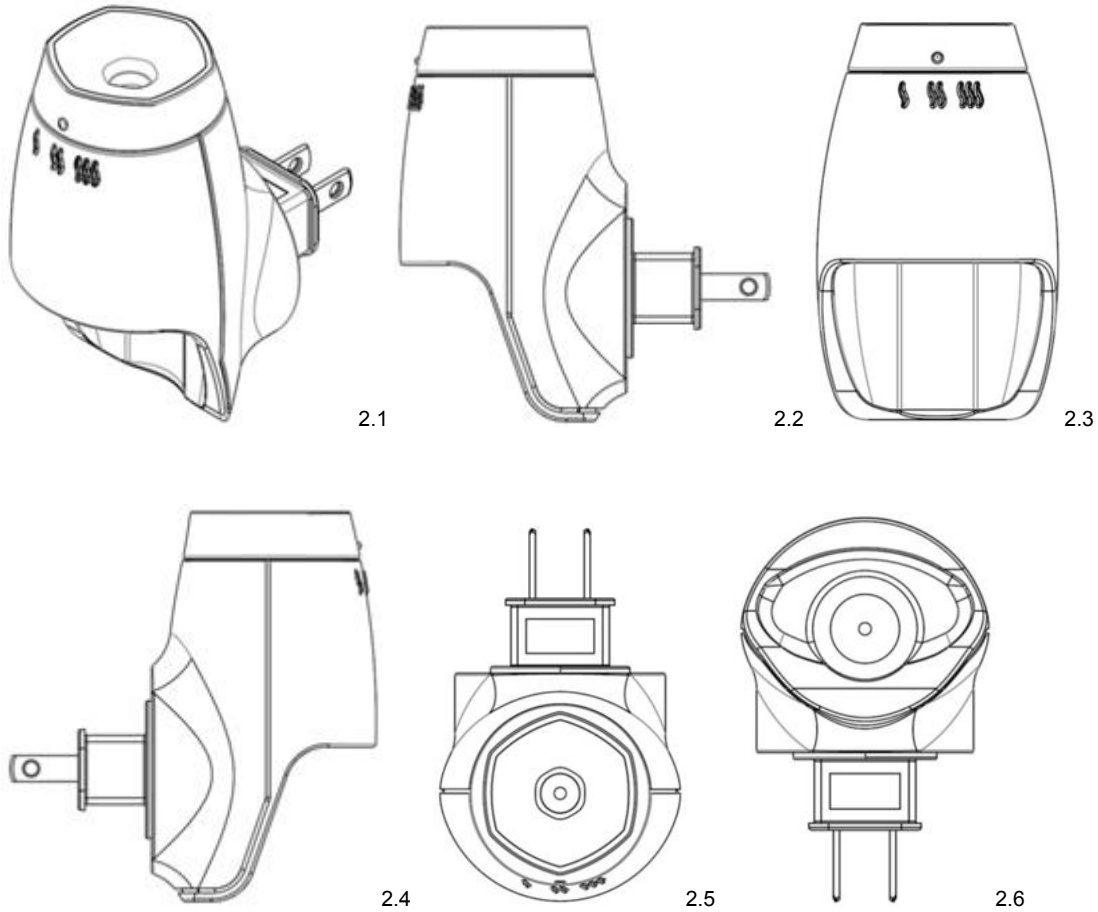
Design 1

(54) Produkt:	Air fresheners
(51) Klasse:	23-04
(72) Designer:	Cedric Gobber, Josep Plà 2, Edificio B2, planta 8 Torres Diagonal, 08019 BARCELONA, Spania (ES) Joaquim Llorente Alonso, Josep Plà 2, Edificio B2, planta 8 Torres Diagonal, 08019 BARCELONA, Spania (ES)
(30) Prioritet:	2016.04.21, ES, D0523174, 1, 2
(55) Designavbildninger:	



Design 2

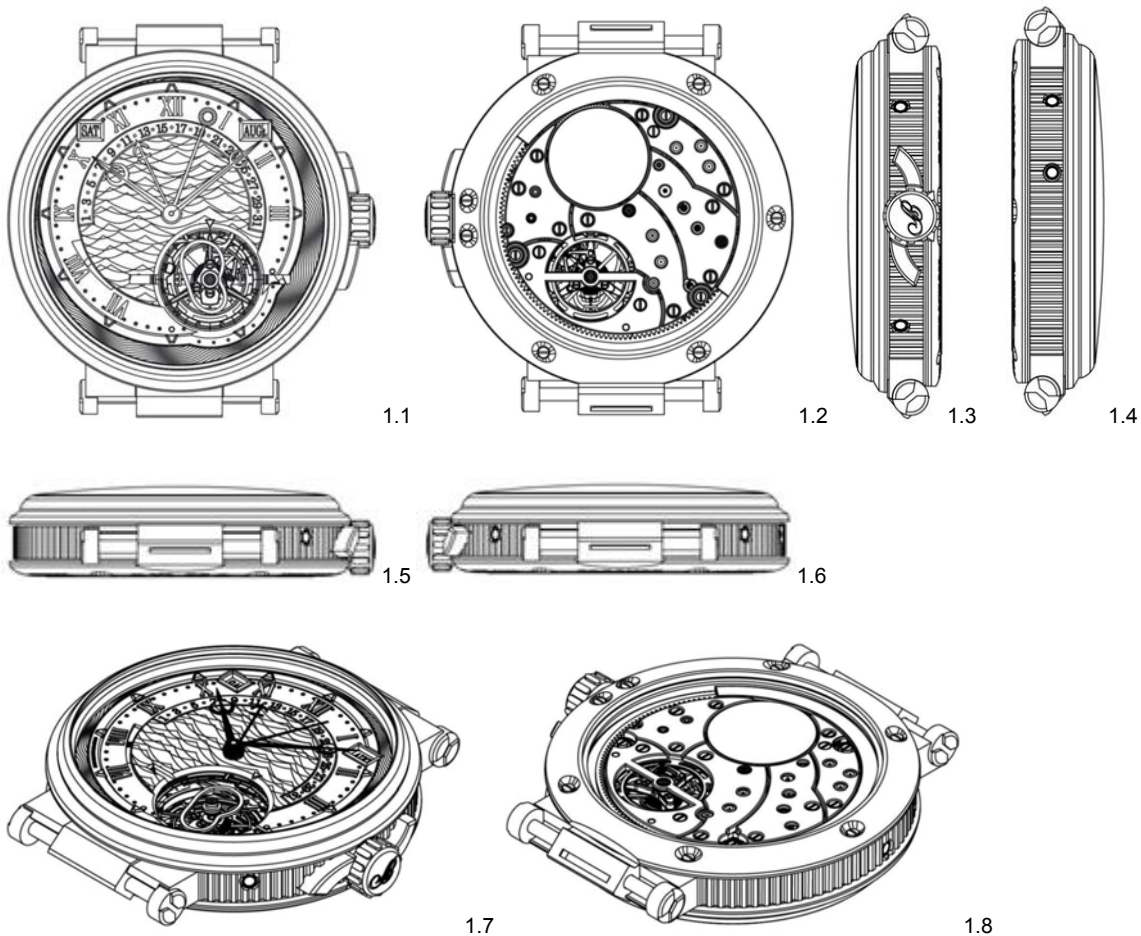
- (54) **Produkt:** Air fresheners
(51) **Klasse:** 23-04
(72) **Designer:** Cedric Gobber, Josep Pla 2, Edificio B2, planta 8 Torres Diagonal, 08019 BARCELONA, Spania (ES)
Joaquim Llorente Alonso, Josep Pla 2, Edificio B2, planta 8 Torres Diagonal, 08019 BARCELONA, Spania (ES)
- (30) **Prioritet:** 2016.04.21, ES, D0523174, 1, 2
(55) **Designavbildninger:**



(11)	Reg.nr.:	DM/093410
(21)	Søkn.nr.:	20161196
(22)	Inngitt i WIPO:	2016.10.20
(15)	Registrert i WIPO:	2016.10.20
(24)	Løpedag:	2016.10.20
(43)	Allm. tilgj.:	2017.04.21
(15)	Besluttet gjeldende NO:	2017.06.12
(45)	Kunngjort NO:	2017.07.03
(18)	Reg. gjelder til:	2021.10.20
(73)	Innehaver:	MONTRES BREGUET S.A., Place de la Tour 23, CH-1344 L'ABBAYE, Sveits
(50)	Anmerkninger:	Registreringen gjelder samregistrering.

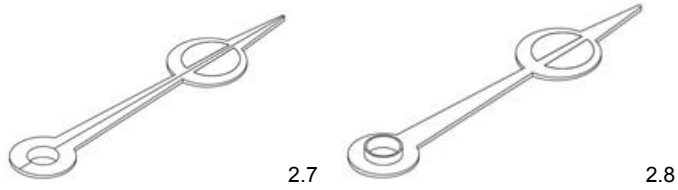
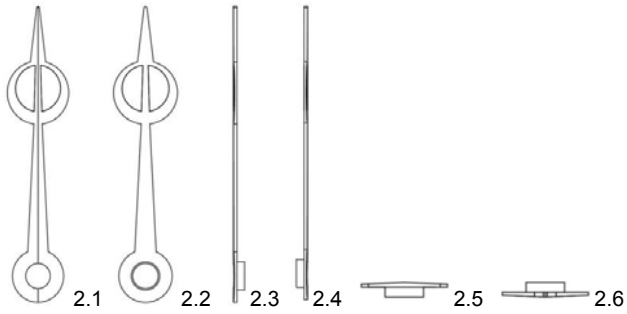
Design 1

(54)	Produkt:	Watch
(51)	Klasse:	10-02
(72)	Designer:	Vincent Laucella, Route de France 38, 1348 LE BRASSUS, Sveits (CH)
(55)	Designavbildninger:	

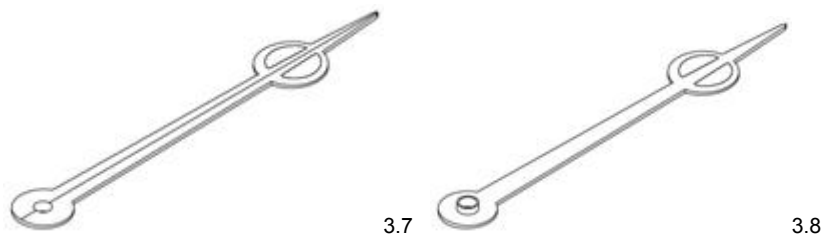
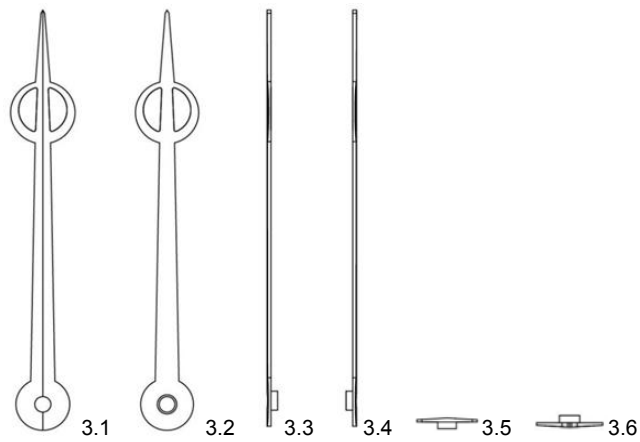


Design 2

- (54) **Produkt:** Watch hands
(51) **Klasse:** 10-07
(72) **Designer:** Vincent Laucella, Route de France 38, 1348 LE BRASSUS, Sveits (CH)
(55) **Designavbildninger:**

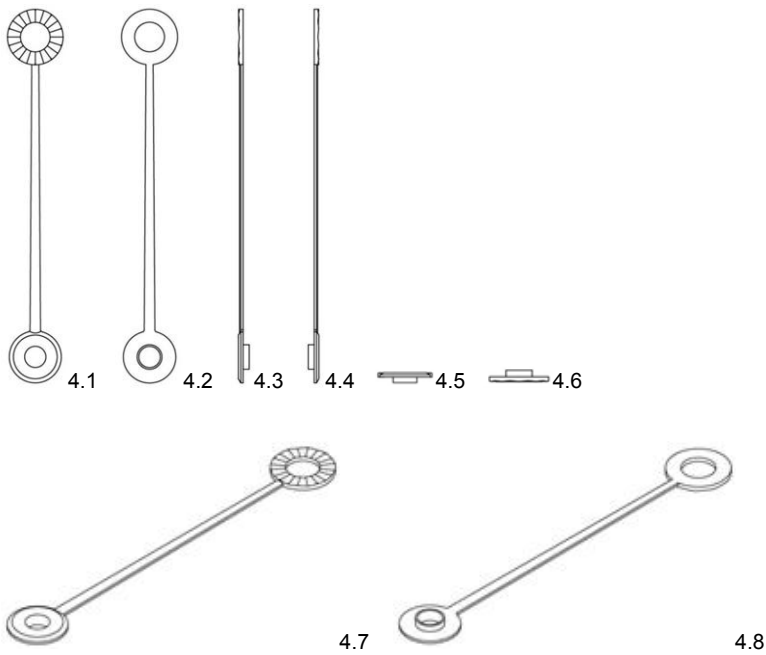
**Design 3**

- (54) **Produkt:** Watch hands
(51) **Klasse:** 10-07
(72) **Designer:** Vincent Laucella, Route de France 38, 1348 LE BRASSUS, Sveits (CH)
(55) **Designavbildninger:**



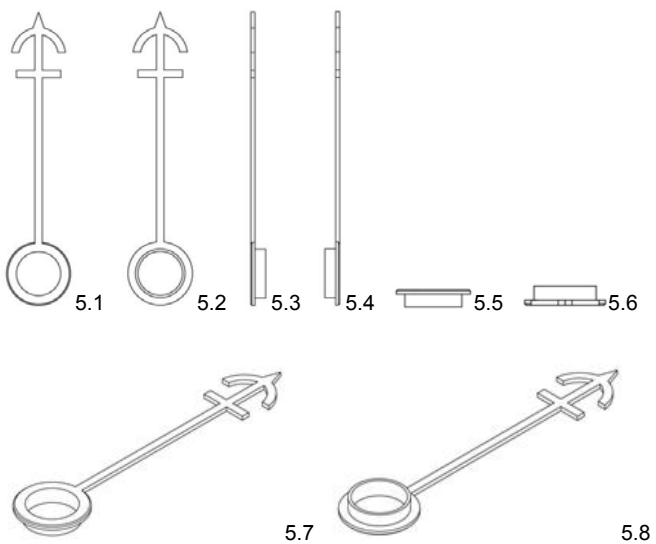
Design 4

- (54) **Produkt:** Watch hands
- (51) **Klasse:** 10-07
- (72) **Designer:** Vincent Laucella, Route de France 38, 1348 LE BRASSUS, Sveits (CH)
- (55) **Designavbildninger:**



Design 5

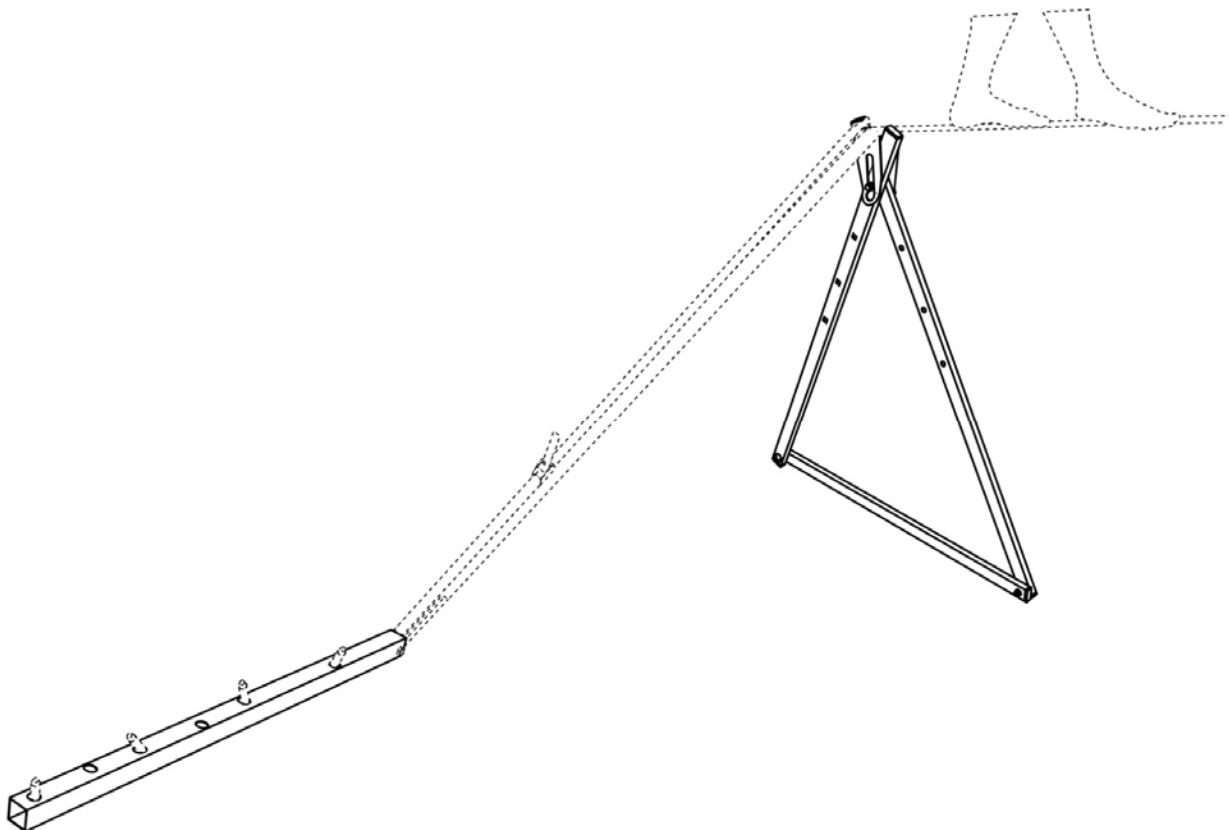
- (54) **Produkt:** Watch hands
- (51) **Klasse:** 10-07
- (72) **Designer:** Vincent Laucella, Route de France 38, 1348 LE BRASSUS, Sveits (CH)
- (55) **Designavbildninger:**



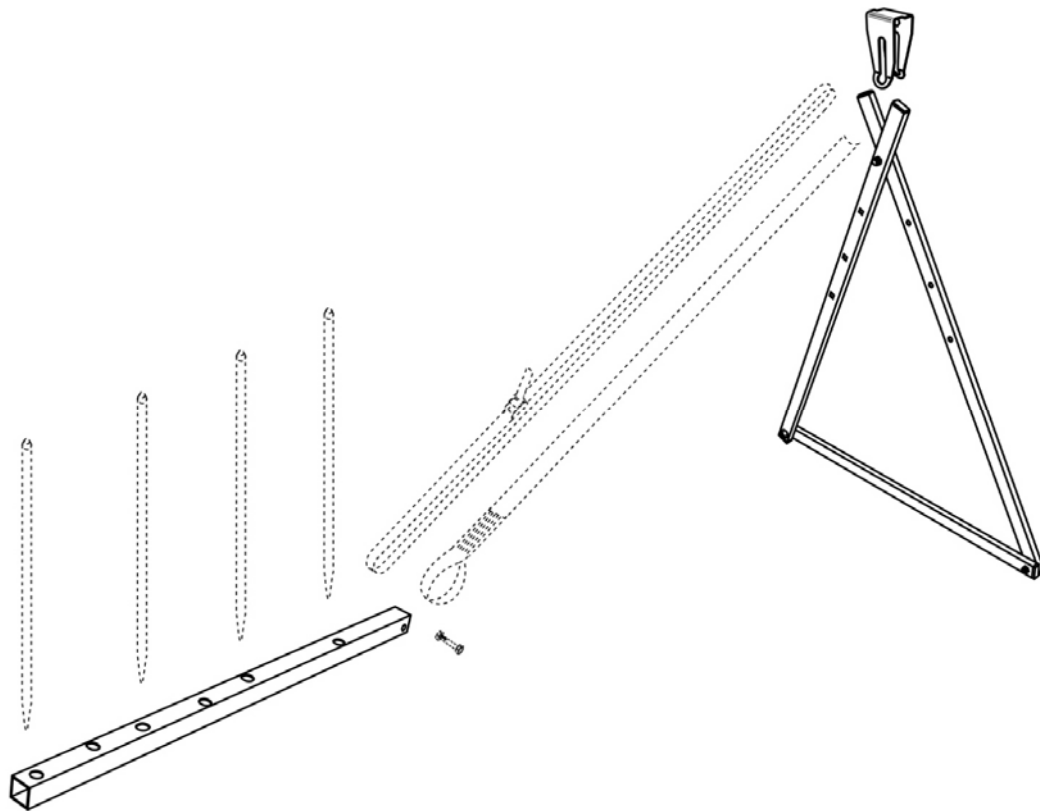
(11)	Reg.nr.:	DM/093566
(21)	Søkn.nr.:	20161200
(22)	Inngitt i WIPO:	2016.10.19
(15)	Registrert i WIPO:	2016.10.19
(24)	Løpedag:	2016.10.19
(43)	Allm. tilgj.:	2017.04.21
(15)	Besluttet gjeldende NO:	2017.06.12
(45)	Kunngjort NO:	2017.07.03
(18)	Reg. gjelder til:	2021.10.19
(73)	Innehaver:	Hubert Weymayer, Josef-Wokral-Str. 22, AT-4400 STEYR, Østerrike

Design 1

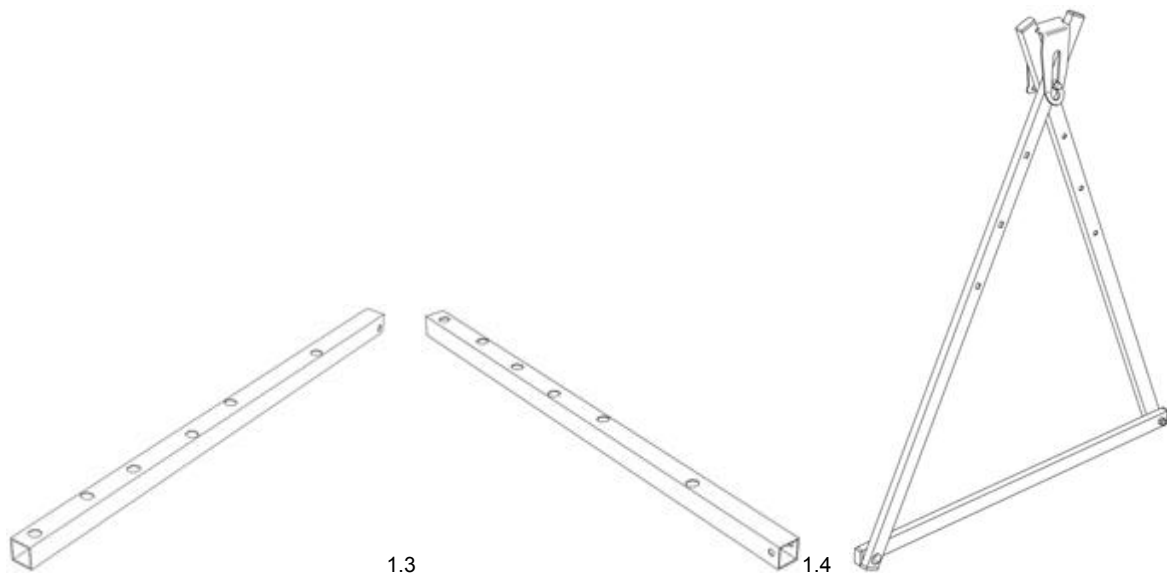
(54)	Produkt:	Gymnastics apparatus and equipment
(51)	Klasse:	21-02
(72)	Designer:	Hubert Weymayer, Josef-Wokral-Str. 22, 4400 STEYR, Østerrike (AT)
(55)	Designavbildninger:	



1.1



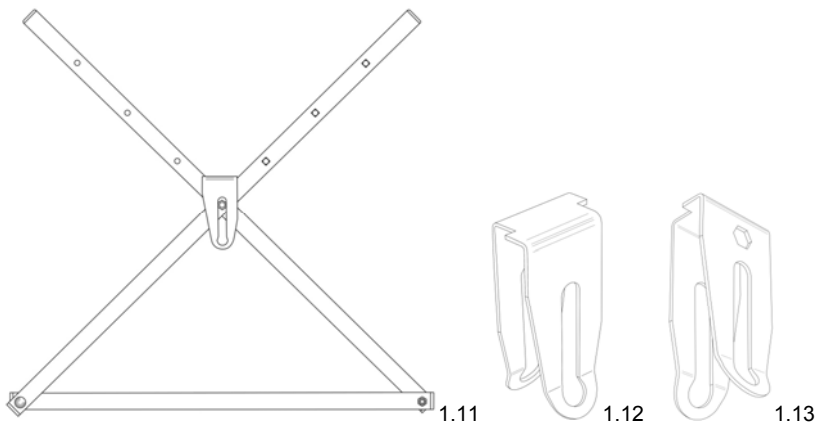
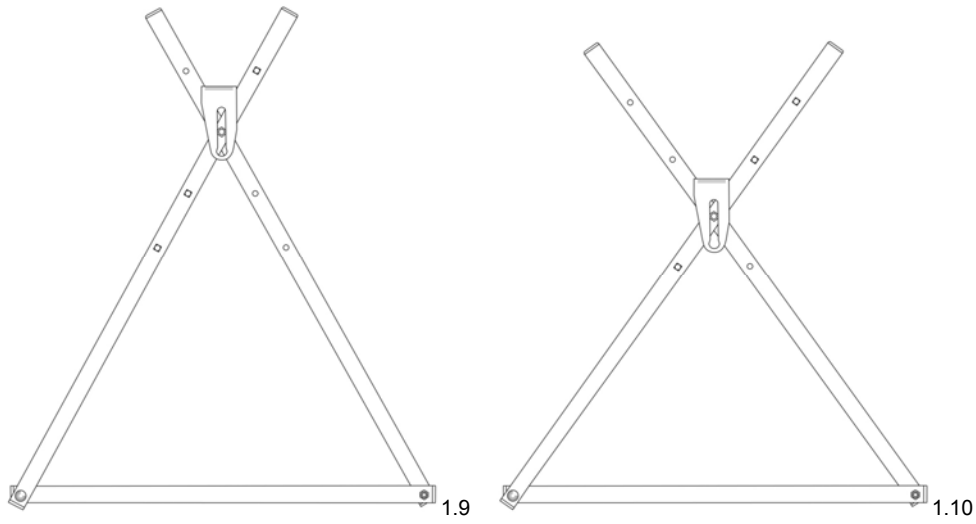
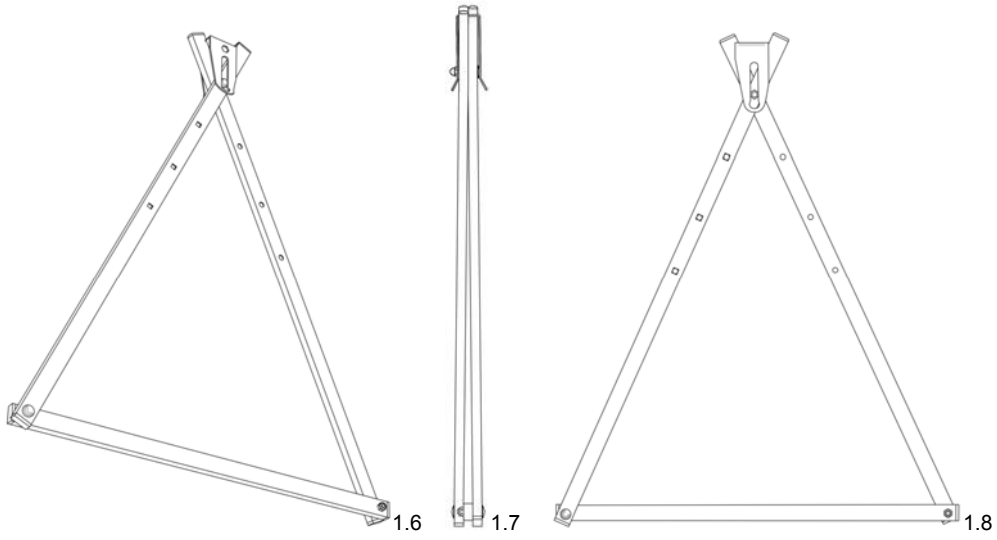
1.2



1.3

1.4

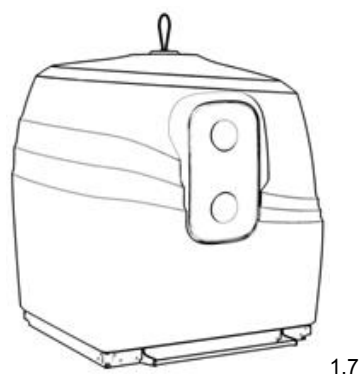
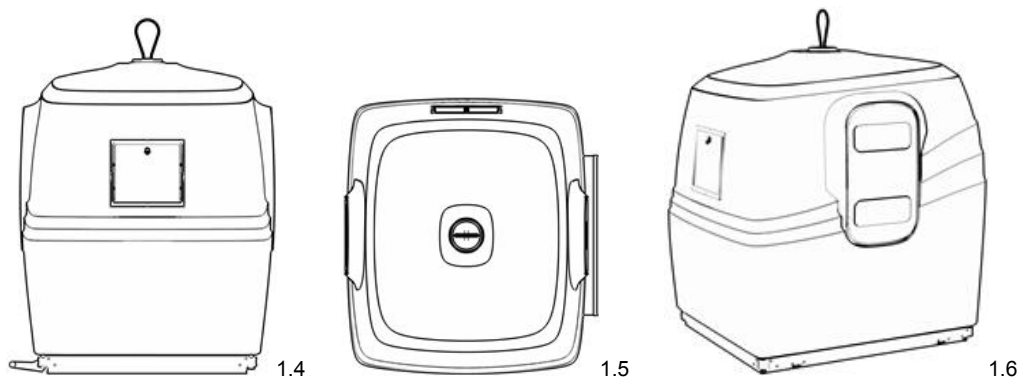
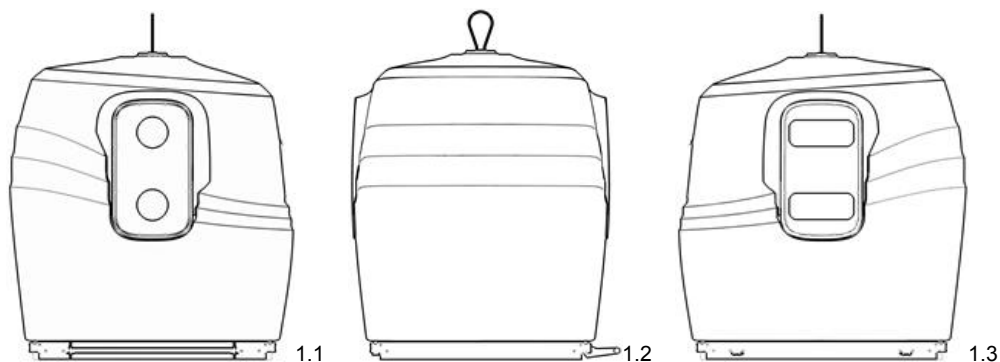
1.5



(11) Reg.nr.:	DM/095163
(21) Søkn.nr.:	20170276
(22) Inngitt i WIPO:	2017.03.06
(15) Registrert i WIPO:	2017.03.06
(24) Løpedag:	2017.03.06
(43) Allm. tilgj.:	2017.03.24
(15) Besluttet gjeldende NO:	2017.06.15
(45) Kunngjort NO:	2017.07.03
(18) Reg. gjelder til:	2022.03.06
(73) Innehaver:	COMPAGNIE PLASTIC OMNIUM, 19 boulevard Jules Carteret, FR-69007 LYON, Frankrike
(74) Fullmektig:	Zacco Norway AS, Postboks 2003 Vika, 0125 OSLO, Norge

Design 1

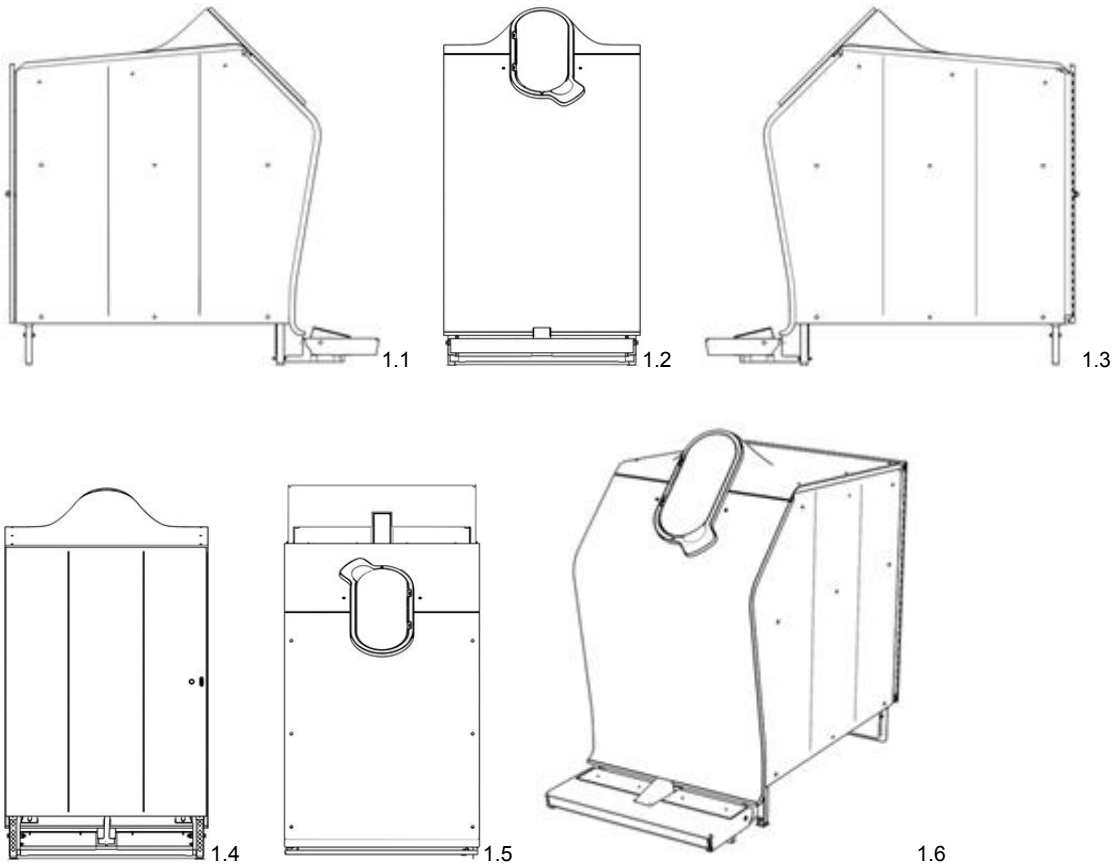
(54) Produkt:	Waste collection container
(51) Klasse:	09-09
(72) Designer:	Fabien Delwal, 252 Allée du Château, 01320 CHALAMONT, Frankrike (FR)
(30) Prioritet:	2016.09.08, EM, 003371533, 1
(55) Designavbildninger:	



(11) Reg.nr.:	DM/095164
(21) Søkn.nr.:	20170277
(22) Inngitt i WIPO:	2017.03.06
(15) Registrert i WIPO:	2017.03.06
(24) Løpedag:	2017.03.06
(43) Allm. tilgj.:	2017.03.24
(15) Besluttet gjeldende NO:	2017.06.15
(45) Kunngjort NO:	2017.07.03
(18) Reg. gjelder til:	2022.03.06
(73) Innehaver:	Compagnie Plastic Omnium, 19, avenue Jules Carteret, FR-69007 LYON, Frankrike
(74) Fullmektig:	Zacco Norway AS, Postboks 2003 Vika, 0125 OSLO, Norge
(50) Anmerkninger:	Registreringen gjelder samregistrering.

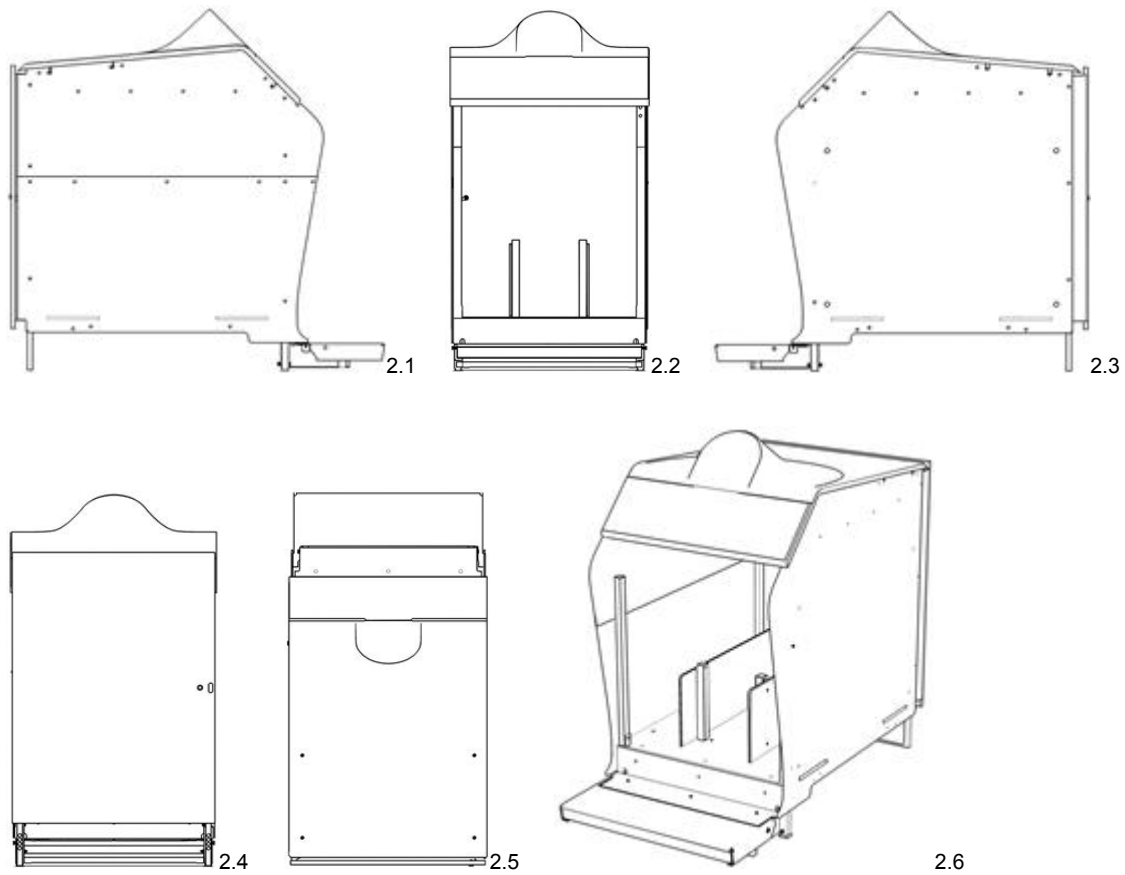
Design 1

(54) Produkt:	Collection containers
(51) Klasse:	09-09
(72) Designer:	Fabien Delwal, 252 Allée du Château, 01320 CHALAMONT, Frankrike (FR)
(30) Prioritet:	2016.09.22, EM, 003389667, 1, 2
(55) Designavbildninger:	



Design 2

- (54) **Produkt:** Collection containers
(51) **Klasse:** 09-09
(72) **Designer:** Fabien Delwal, 252 Allée du Château, 01320 CHALAMONT, Frankrike (FR)
(30) **Prioritet:** 2016.09.22, EM, 003389667, 1, 2
(55) **Designavbildninger:**



(11)	Reg.nr.:	DM/095289
(21)	Søkn.nr.:	20170297
(22)	Inngitt i WIPO:	2017.03.13
(15)	Registrert i WIPO:	2017.03.13
(24)	Løpedag:	2017.03.13
(43)	Allm. tilgj.:	2017.03.31
(15)	Besluttet gjeldende NO:	2017.06.15
(45)	Kunngjort NO:	2017.07.03
(18)	Reg. gjelder til:	2022.03.13
(73)	Innehaver:	THE LONDON TAXI CORPORATION LIMITED, Li Close, Ansty Park, Ansty, GB-CV79RF COVENTRY, Storbritannia

Design 1

(54)	Produkt:	Logo
(51)	Klasse:	32-00
(72)	Designer:	Guy Howland, 4 Kings Row, Armstrong Road, ME156AQ MAIDSTONE, KENT, Storbritannia (GB)
(30)	Prioritet:	2017.02.16, EM, 003755594, 1
(55)	Designavbildninger:	

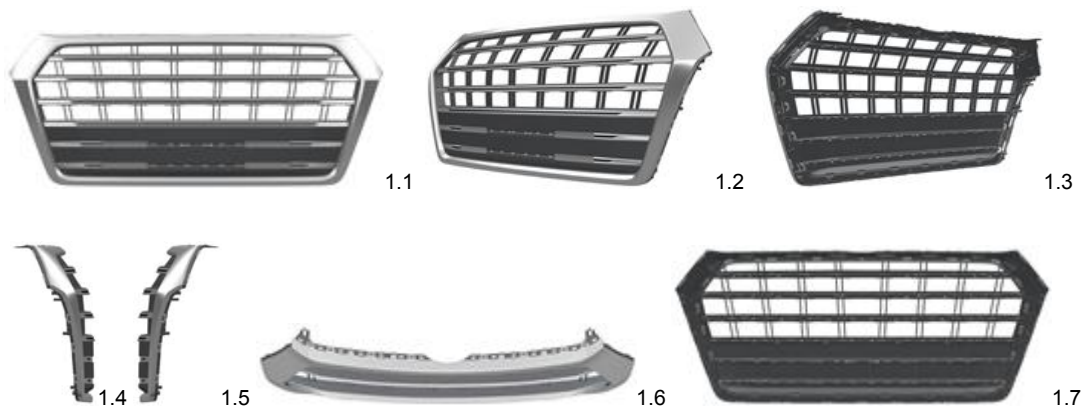


1.1

(11)	Reg.nr.:	DM/095516
(21)	Søkn.nr.:	20170333
(22)	Inngitt i WIPO:	2017.03.27
(15)	Registrert i WIPO:	2017.03.27
(24)	Løpedag:	2017.03.27
(43)	Allm. tilgj.:	2017.04.14
(15)	Besluttet gjeldende NO:	2017.06.07
(45)	Kunngjort NO:	2017.07.03
(18)	Reg. gjelder til:	2022.03.27
(73)	Innehaver:	Audi AG, DE-85045 INGOLSTADT, Tyskland

Design 1

(54)	Produkt:	Radiator grille for vehicles
(51)	Klasse:	12-16
(72)	Designer:	Tobias Hoess, c/o AUDI AG, 85045 INGOLSTADT, Tyskland (DE)
(30)	Prioritet:	2016.10.28, WO, DM/093241, 1
(55)	Designavbildninger:	



(11) Reg.nr.:	DM/095521
(21) Søkn.nr.:	20170334
(22) Inngitt i WIPO:	2017.02.13
(15) Registrert i WIPO:	2017.02.13
(24) Løpedag:	2017.02.13
(43) Allm. tilgj.:	2017.04.14
(15) Besluttet gjeldende NO:	2017.06.07
(45) Kunngjort NO:	2017.07.03
(18) Reg. gjelder til:	2022.02.13
(73) Innehaver:	Birkenstock Sales GmbH, Rheinstrasse 10, DE-53560 VETTELSCHOSS, Tyskland
(50) Anmerkninger:	Registreringen gjelder samregistrering.

Design 1

(54) Produkt:	Bottles for cosmetics
(51) Klasse:	09-01 09-05
(72) Designer:	Esther Probst, Aufkirchner Strasse 74, 82069 HOHENSCHÄFTLARN, Tyskland (DE)
(50) Anmerkning:	Designet er i farger.
(55) Designavbildninger:	



1.1



1.2

Design 2

- (54) **Produkt:** Bottles for cosmetics
(51) **Klasse:** 09-01
09-05
(72) **Designer:** Esther Probst, Aufkirchner Strasse 74, 82069 HOHENSCHÄFTLARN, Tyskland (DE)
(55) **Designavbildninger:**



2.1



2.2

Design 3

- (54) **Produkt:** Bottles for cosmetics
(51) **Klasse:** 09-01
09-05
(72) **Designer:** Esther Probst, Aufkirchner Strasse 74, 82069 HOHENSCHÄFTLARN, Tyskland (DE)
(55) **Designavbildninger:**



3.1



3.2

Design 4

- (54) **Produkt:** Bottles for cosmetics
(51) **Klasse:** 09-01
09-05
(72) **Designer:** Esther Probst, Aufkirchner Strasse 74, 82069 HOHENSCHÄFTLARN, Tyskland (DE)
(50) **Anmerkning:** Designet er i farger.
(55) **Designavbildninger:**



4.1



4.2

Design 5

- (54) **Produkt:** Bottles for cosmetics
(51) **Klasse:** 09-01
09-05
(72) **Designer:** Esther Probst, Aufkirchner Strasse 74, 82069 HOHENSCHÄFTLARN, Tyskland (DE)
(55) **Designavbildninger:**



5.1



5.2

Design 6

- (54) **Produkt:** Bottles for cosmetics
(51) **Klasse:** 09-01
09-05
(72) **Designer:** Esther Probst, Aufkirchner Strasse 74, 82069 HOHENSCHÄFTLARN, Tyskland (DE)
(55) **Designavbildninger:**



6.1



6.2

Design 7

- (54) **Produkt:** Bottles for cosmetics
(51) **Klasse:** 09-01
09-05
(72) **Designer:** Esther Probst, Aufkirchner Strasse 74, 82069 HOHENSCHÄFTLARN, Tyskland (DE)
(50) **Anmerkning:** Designet er i farger.
(55) **Designavbildninger:**



7.1



7.2

Design 8

- (54) **Produkt:** Bottles for cosmetics
(51) **Klasse:** 09-01
09-05
(72) **Designer:** Esther Probst, Aufkirchner Strasse 74, 82069 HOHENSCHÄFTLARN, Tyskland (DE)
(55) **Designavbildninger:**



8.1



8.2

Design 9

- (54) **Produkt:** Bottles for cosmetics
(51) **Klasse:** 09-01
09-05
(72) **Designer:** Esther Probst, Aufkirchner Strasse 74, 82069 HOHENSCHÄFTLARN, Tyskland (DE)
(55) **Designavbildninger:**



9.1



9.2

Design 10

- (54) **Produkt:** Bottles for cosmetics
(51) **Klasse:** 09-01
09-05
(72) **Designer:** Esther Probst, Aufkirchner Strasse 74, 82069 HOHENSCHÄFTLARN, Tyskland (DE)
(50) **Anmerkning:** Designet er i farger.
(55) **Designavbildninger:**



10.1



10.2

Design 11

- (54) **Produkt:** Bottles for cosmetics
(51) **Klasse:** 09-01
09-05
(72) **Designer:** Esther Probst, Aufkirchner Strasse 74, 82069 HOHENSCHÄFTLARN, Tyskland (DE)
(55) **Designavbildninger:**



11.1



11.2

Design 12

- (54) **Produkt:** Bottles for cosmetics
(51) **Klasse:** 09-01
09-05
(72) **Designer:** Esther Probst, Aufkirchner Strasse 74, 82069 HOHENSCHÄFTLARN, Tyskland (DE)
(55) **Designavbildninger:**



12.1



12.2

Design 13

- (54) **Produkt:** Bottles for cosmetics
(51) **Klasse:** 09-01
09-05
(72) **Designer:** Esther Probst, Aufkirchner Strasse 74, 82069 HOHENSCHÄFTLARN, Tyskland (DE)
(50) **Anmerkning:** Designet er i farger.
(55) **Designavbildninger:**



13.1



13.2

Design 14

- (54) **Produkt:** Bottles for cosmetics
(51) **Klasse:** 09-01
09-05
(72) **Designer:** Esther Probst, Aufkirchner Strasse 74, 82069 HOHENSCHÄFTLARN, Tyskland (DE)
(55) **Designavbildninger:**



14.1



14.2

Design 15

- (54) **Produkt:** Bottles for cosmetics
(51) **Klasse:** 09-01
09-05
(72) **Designer:** Esther Probst, Aufkirchner Strasse 74, 82069 HOHENSCHÄFTLARN, Tyskland (DE)
(55) **Designavbildninger:**



15.1



15.2

Design 16

- (54) **Produkt:** Bottles for cosmetics
(51) **Klasse:** 09-01
09-05
(72) **Designer:** Esther Probst, Aufkirchner Strasse 74, 82069 HOHENSCHÄFTLARN, Tyskland (DE)
(50) **Anmerkning:** Designet er i farger.
(55) **Designavbildninger:**



16.1



16.2

Design 17

- (54) **Produkt:** Bottles for cosmetics
(51) **Klasse:** 09-01
09-05
(72) **Designer:** Esther Probst, Aufkirchner Strasse 74, 82069 HOHENSCHÄFTLARN, Tyskland (DE)
(55) **Designavbildninger:**



17.1



17.2

Design 18

- (54) **Produkt:** Bottles for cosmetics
(51) **Klasse:** 09-01
09-05
(72) **Designer:** Esther Probst, Aufkirchner Strasse 74, 82069 HOHENSCHÄFTLARN, Tyskland (DE)
(55) **Designavbildninger:**



18.1



18.2

Design 19

- (54) **Produkt:** Bottles for cosmetics
(51) **Klasse:** 09-01
09-05
(72) **Designer:** Esther Probst, Aufkirchner Strasse 74, 82069 HOHENSCHÄFTLARN, Tyskland (DE)
(50) **Anmerking:** Designet er i farger.
(55) **Designavbildninger:**



19.1



19.2

Design 20

- (54) **Produkt:** Bottles for cosmetics
(51) **Klasse:** 09-01
09-05
(72) **Designer:** Esther Probst, Aufkirchner Strasse 74, 82069 HOHENSCHÄFTLARN, Tyskland (DE)
(55) **Designavbildninger:**



20.1



20.2

Design 21

- (54) **Produkt:** Bottles for cosmetics
(51) **Klasse:** 09-01
09-05
(72) **Designer:** Esther Probst, Aufkirchner Strasse 74, 82069 HOHENSCHÄFTLARN, Tyskland (DE)
(50) **Anmerkning:** Designet er i farger.
(55) **Designavbildninger:**



21.1



21.2

Design 22

- (54) **Produkt:** Bottles for cosmetics
(51) **Klasse:** 09-01
09-05
(72) **Designer:** Esther Probst, Aufkirchner Strasse 74, 82069 HOHENSCHÄFTLARN, Tyskland (DE)
(55) **Designavbildninger:**



22.1



22.2

Design 23

- (54) **Produkt:** Bottles for cosmetics
(51) **Klasse:** 09-01
09-05
(72) **Designer:** Esther Probst, Aufkirchner Strasse 74, 82069 HOHENSCHÄFTLARN, Tyskland (DE)
(55) **Designavbildninger:**



23.1



23.2

Design 24

- (54) **Produkt:** Dispensers and dispenser caps
(51) **Klasse:** 09-01
09-05
(72) **Designer:** Esther Probst, Aufkirchner Strasse 74, 82069 HOHENSCHÄFTLARN, Tyskland (DE)
(50) **Anmerkning:** Designet er i farger.
(55) **Designavbildninger:**



24.1

Design 25

- (54) **Produkt:** Dispensers and dispenser caps
(51) **Klasse:** 09-01
09-05
(72) **Designer:** Esther Probst, Aufkirchner Strasse 74, 82069 HOHENSCHÄFTLARN, Tyskland (DE)
(55) **Designavbildninger:**



25.1



25.2

Design 26

- (54) **Produkt:** Tube
(51) **Klasse:** 09-01
09-05
(72) **Designer:** Esther Probst, Aufkirchner Strasse 74, 82069 HOHENSCHÄFTLARN, Tyskland (DE)
(50) **Anmerkning:** Designet er i farger.
(55) **Designavbildninger:**

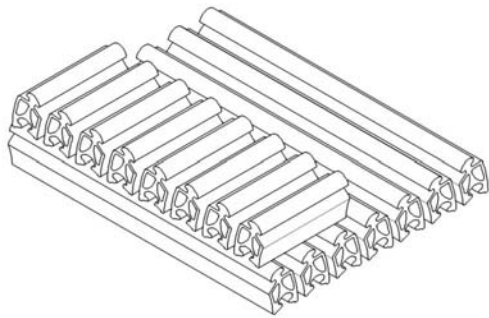


26.1

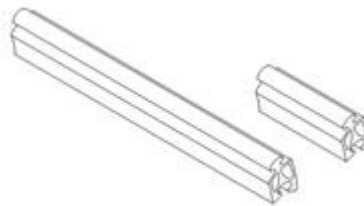
(11)	Reg.nr.:	DM/095524
(21)	Søkn.nr.:	20170335
(22)	Inngitt i WIPO:	2016.09.12
(15)	Registrert i WIPO:	2016.09.12
(24)	Løpedag:	2016.09.12
(43)	Allm. tilgj.:	2017.04.14
(15)	Besluttet gjeldende NO:	2017.06.07
(45)	Kunngjort NO:	2017.07.03
(18)	Reg. gjelder til:	2021.09.12
(73)	Innehaver:	MANUEL MANRESA VAL, Avenida Barcelona, s/n, ES-08037 BARCELONA, Spania
(50)	Anmerkninger:	Registreringen gjelder samregistrering.

Design 1

(54)	Produkt:	Sets of modulare furniture elements
(51)	Klasse:	06-06
(72)	Designer:	Mindaugas Zilionis, Kaukysos g. 18-111, 11342 VILNIUS, Litauen (LT)
(55)	Designavbildninger:	



1.1



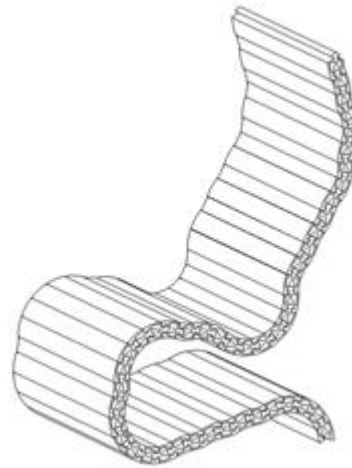
1.2



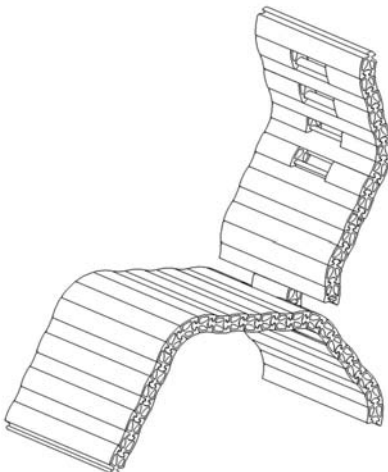
1.3



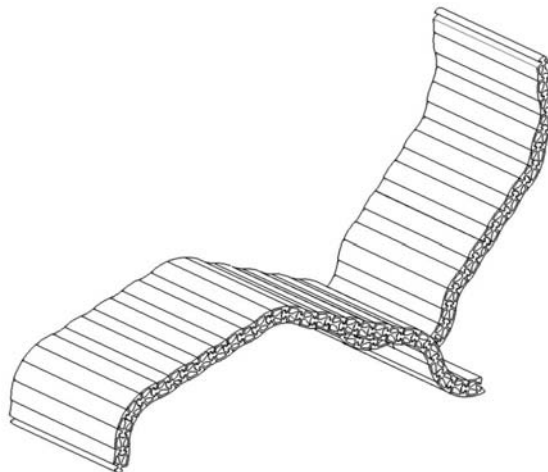
1.4



1.5



1.6



1.7

Design 2

- (54) **Produkt:** Sets of modulare furniture elements
(51) **Klasse:** 06-06
(72) **Designer:** Mindaugas Zilionis, Kaukysos g. 18-111, 11342 VILNIUS, Litauen (LT)
(50) **Anmerkning:** Designet er i farger.
(55) **Designavbildninger:**



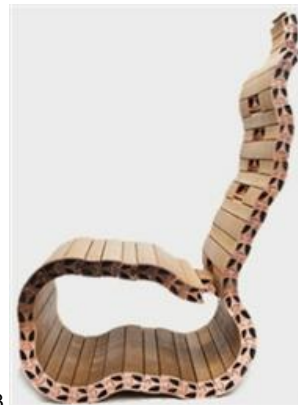
2.1



2.2



2.3



2.4



2.5



2.6

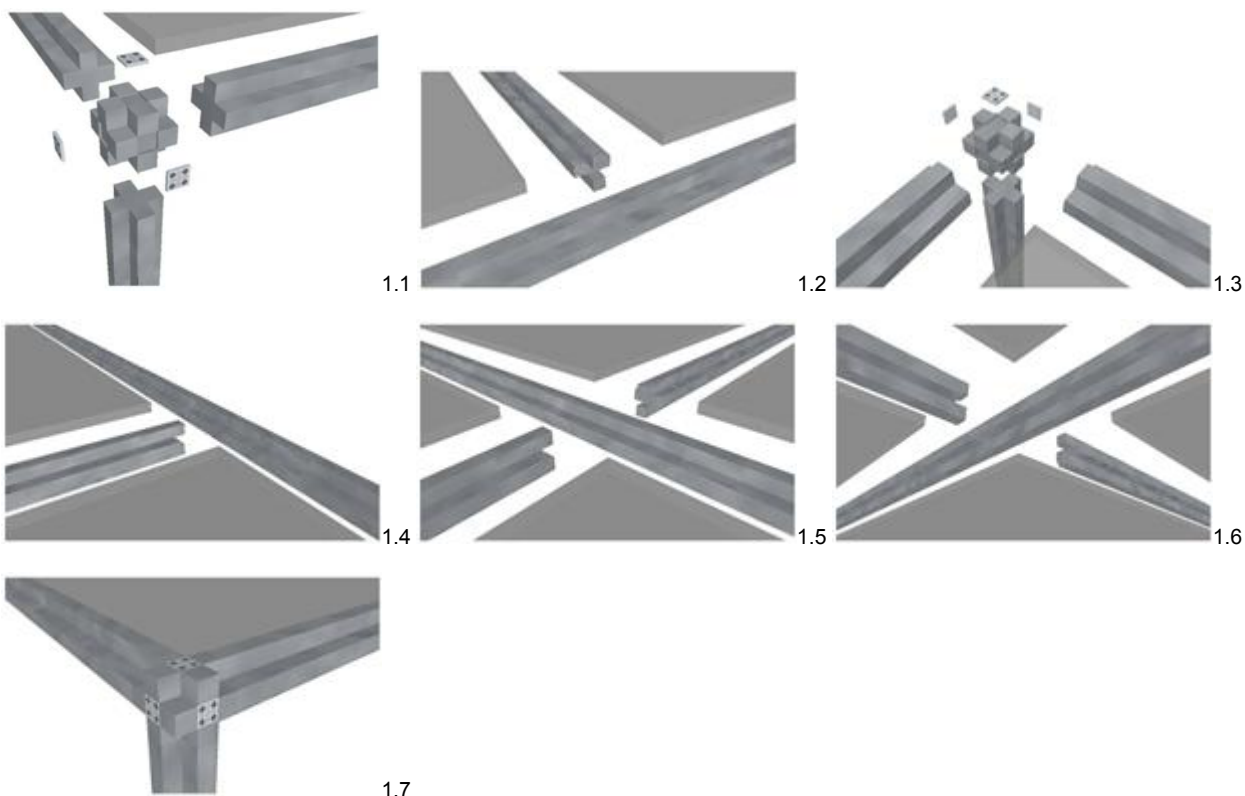


2.7

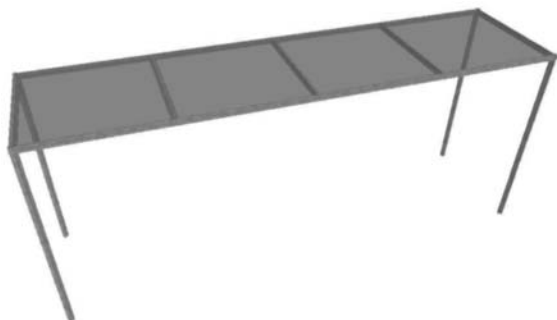
(11) Reg.nr.:	DM/095534
(21) Søkn.nr.:	20170336
(22) Inngitt i WIPO:	2016.04.25
(15) Registrert i WIPO:	2016.04.25
(24) Løpedag:	2016.04.25
(43) Allm. tilgj.:	2017.04.14
(15) Besluttet gjeldende NO:	2017.06.07
(45) Kunngjort NO:	2017.07.03
(18) Reg. gjelder til:	2021.04.25
(73) Innehaver:	Sergio Unglert, Im Wuhrenberg 11A, CH-4312 MAGDEN, Sveits
(50) Anmerkninger:	Registreringen gjelder samregistrering.

Design 1

(54) Produkt:	Portions of a table
(51) Klasse:	06-01 06-03 06-04
(72) Designer:	Sergio Unglert, Im Wuhrenberg 11A, 4312 MAGDEN, Sveits (CH)
(55) Designavbildninger:	

**Design 2**

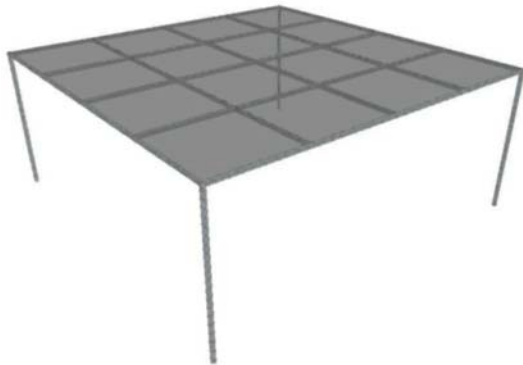
(54) Produkt:	Sideboard
(51) Klasse:	06-01 06-03 06-04
(72) Designer:	Sergio Unglert, Im Wuhrenberg 11A, 4312 MAGDEN, Sveits (CH)
(55) Designavbildninger:	



2.1

Design 3

- (54) **Produkt:** Table
(51) **Klasse:** 06-01
06-03
06-04
(72) **Designer:** Sergio Unglert, Im Wuhrenberg 11A, 4312 MAGDEN, Sveits (CH)
(55) **Designavbildninger:**



3.1

Design 4

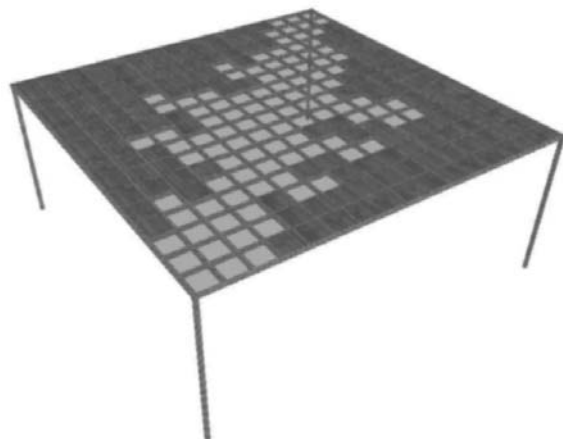
- (54) **Produkt:** Chair
(51) **Klasse:** 06-01
06-03
06-04
(72) **Designer:** Sergio Unglert, Im Wuhrenberg 11A, 4312 MAGDEN, Sveits (CH)
(55) **Designavbildninger:**



4.1

Design 5

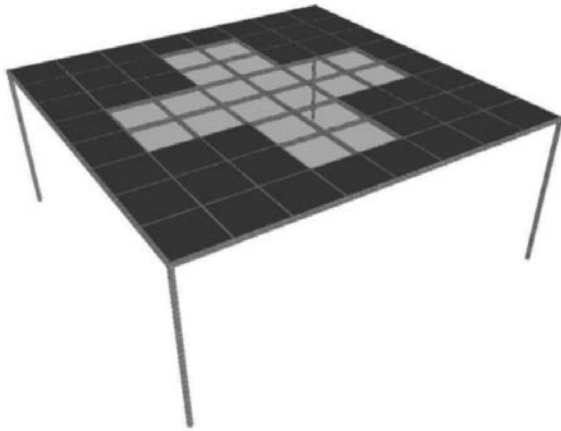
- (54) **Produkt:** Tables
(51) **Klasse:** 06-01
06-03
06-04
(72) **Designer:** Sergio Unglert, Im Wuhrenberg 11A, 4312 MAGDEN, Sveits (CH)
(55) **Designavbildninger:**



5.1

Design 6

- (54) **Produkt:** Tables
(51) **Klasse:** 06-01
06-03
06-04
(72) **Designer:** Sergio Unglert, Im Wuhrenberg 11A, 4312 MAGDEN, Sveits (CH)
(55) **Designavbildninger:**



6.1

Design 7

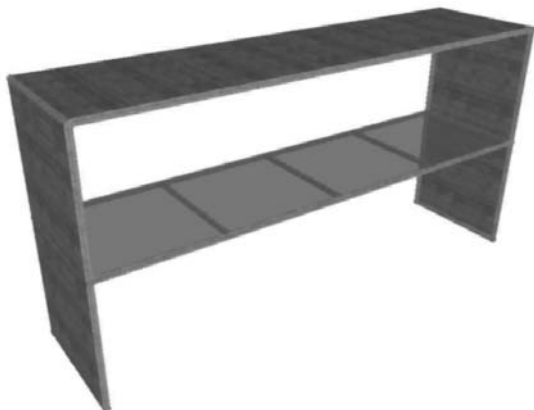
- (54) **Produkt:** Side table
(51) **Klasse:** 06-01
06-03
06-04
(72) **Designer:** Sergio Unglert, Im Wuhrenberg 11A, 4312 MAGDEN, Sveits (CH)
(55) **Designavbildninger:**



7.1

Design 8

- (54) **Produkt:** Shelf [furniture]
(51) **Klasse:** 06-01
06-03
06-04
(72) **Designer:** Sergio Unglert, Im Wuhrenberg 11A, 4312 MAGDEN, Sveits (CH)
(55) **Designavbildninger:**



8.1

Design 9

- (54) **Produkt:** Cube [furniture]
(51) **Klasse:** 06-01
06-03
06-04
(72) **Designer:** Sergio Unglert, Im Wuhrenberg 11A, 4312 MAGDEN, Sveits (CH)
(55) **Designavbildninger:**



9.1

Design 10

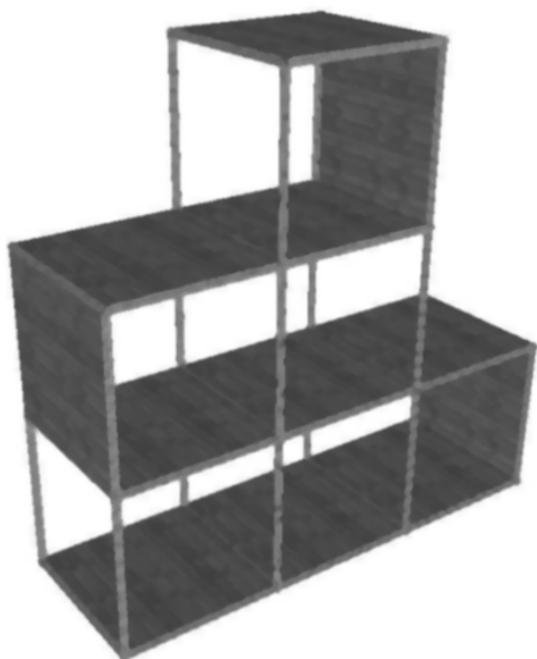
- (54) **Produkt:** Bench
(51) **Klasse:** 06-01
06-03
06-04
(72) **Designer:** Sergio Unglert, Im Wuhrenberg 11A, 4312 MAGDEN, Sveits (CH)
(55) **Designavbildninger:**



10.1

Design 11

- (54) **Produkt:** Shelf [furniture]
(51) **Klasse:** 06-01
06-03
06-04
(72) **Designer:** Sergio Unglert, Im Wuhrenberg 11A, 4312 MAGDEN, Sveits (CH)
(55) **Designavbildninger:**

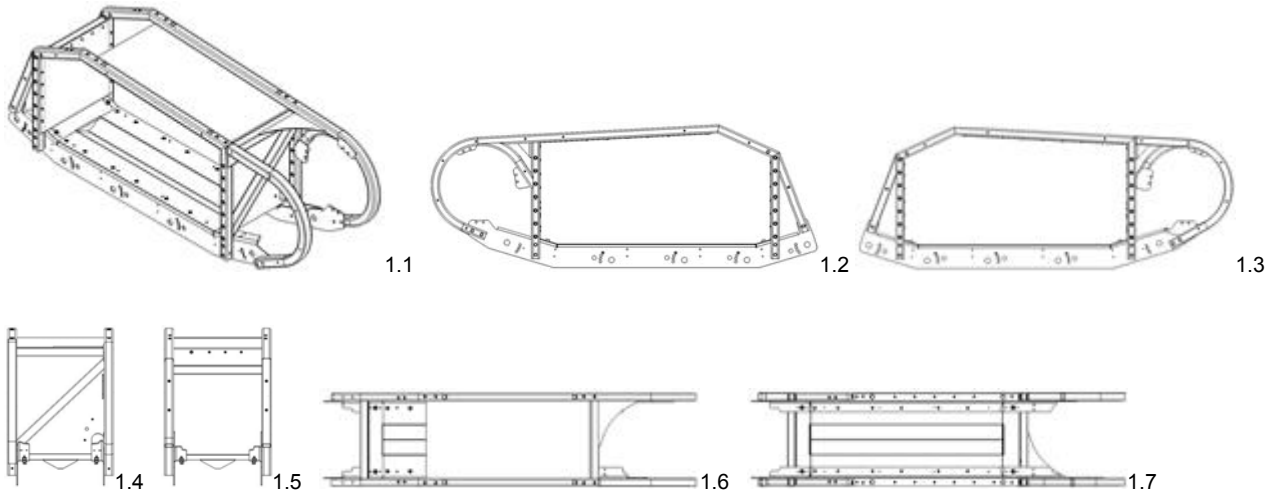


11.1

(11) Reg.nr.:	DM/095536
(21) Søkn.nr.:	20170337
(22) Inngitt i WIPO:	2017.02.22
(15) Registrert i WIPO:	2017.02.22
(24) Løpedag:	2017.02.22
(43) Allm. tilgj.:	2017.04.14
(15) Besluttet gjeldende NO:	2017.06.07
(45) Kunngjort NO:	2017.07.03
(18) Reg. gjelder til:	2022.02.22
(73) Innehaver:	MILREM AS, Betooni 6a, EE-11415 TALLINN, Estland

Design 1

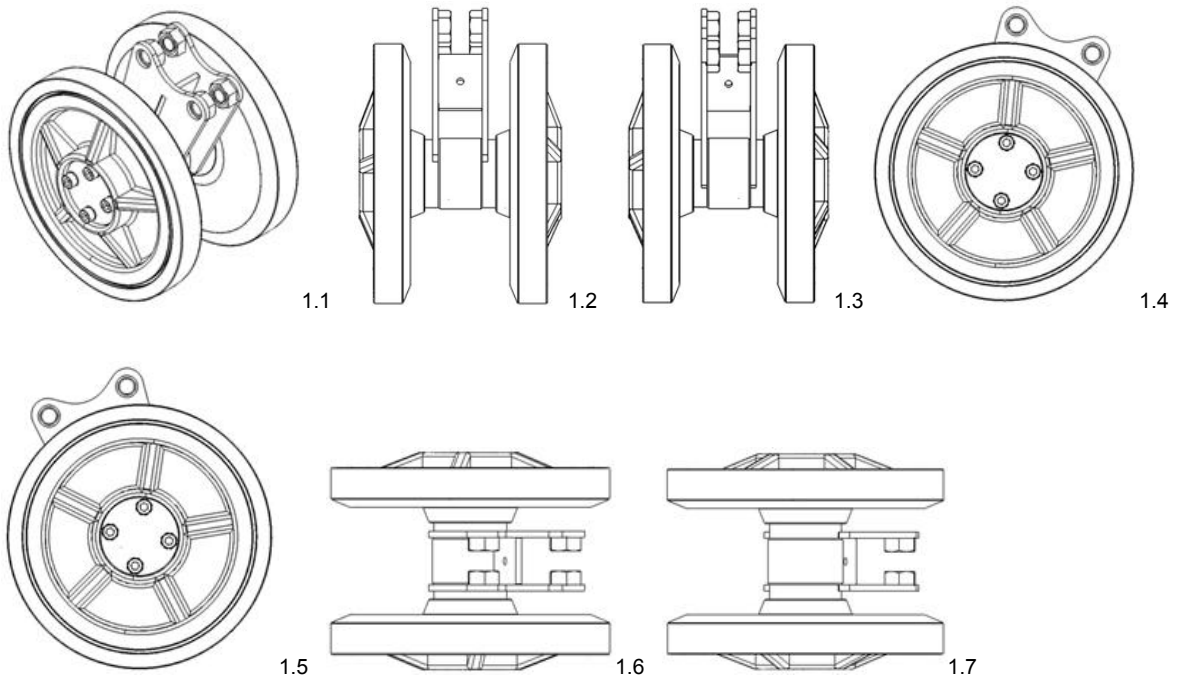
(54) Produkt:	Frame assembly for vehicles
(51) Klasse:	12-16
(72) Designer:	Kuldar Väärssi, Betooni 6a, 11415 TALLINN, Estland (EE)
(55) Designavbildninger:	



(11) Reg.nr.:	DM/095537
(21) Søkn.nr.:	20170338
(22) Inngitt i WIPO:	2017.02.22
(15) Registrert i WIPO:	2017.02.22
(24) Løpedag:	2017.02.22
(43) Allm. tilgj.:	2017.04.14
(15) Besluttet gjeldende NO:	2017.06.07
(45) Kunngjort NO:	2017.07.03
(18) Reg. gjelder til:	2022.02.22
(73) Innehaver:	MILREM AS, Betooni 6a, EE-11415 TALLINN, Estland

Design 1

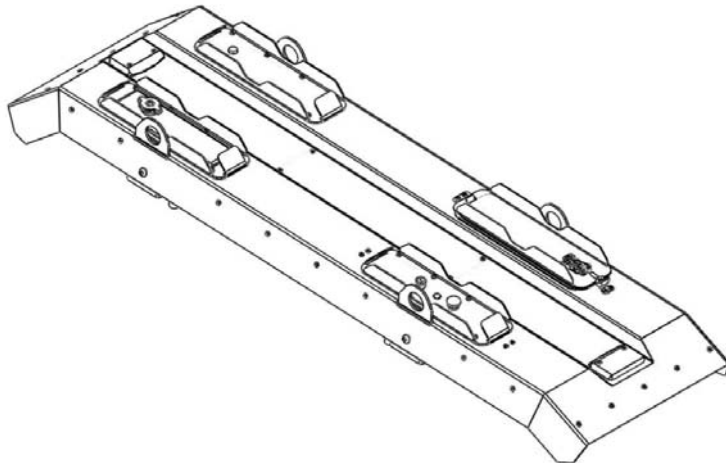
(54) Produkt:	Wheel assembly for vehicles
(51) Klasse:	12-16
(72) Designer:	Kuldar Väärssi, Betooni 6a, 11415 TALLINN, Estland (EE)
(55) Designavbildninger:	



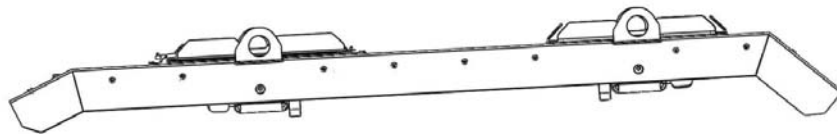
(11)	Reg.nr.:	DM/095538
(21)	Søkn.nr.:	20170339
(22)	Inngitt i WIPO:	2017.02.22
(15)	Registrert i WIPO:	2017.02.22
(24)	Løpedag:	2017.02.22
(43)	Allm. tilgj.:	2017.04.14
(15)	Besluttet gjeldende NO:	2017.06.07
(45)	Kunngjort NO:	2017.07.03
(18)	Reg. gjelder til:	2022.02.22
(73)	Innehaver:	MILREM AS, Betooni 6a, EE-11415 TALLINN, Estland

Design 1

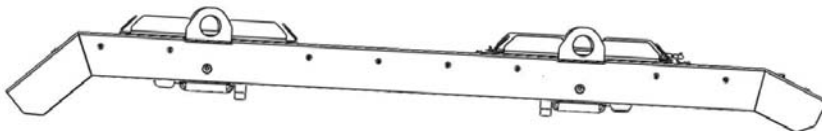
(54)	Produkt:	Mudguard for vehicles
(51)	Klasse:	12-16
(72)	Designer:	Kuldar Väärssi, Betooni 6a, 11415 TALLINN, Estland (EE)
(55)	Designavbildninger:	



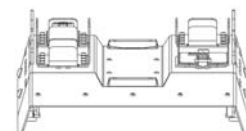
1.1



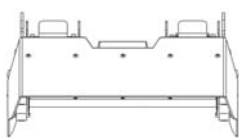
1.2



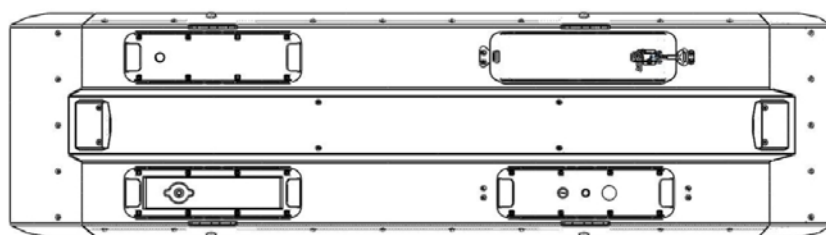
1.3



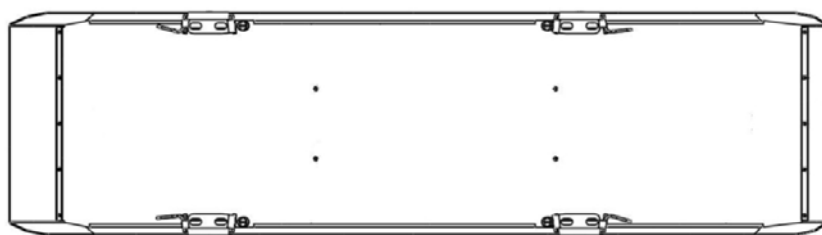
1.4



1.5



1.6



1.7

(11)	Reg.nr.:	DM/095542
(21)	Søkn.nr.:	20170340
(22)	Inngitt i WIPO:	2017.03.22
(15)	Registrert i WIPO:	2017.03.22
(24)	Løpedag:	2017.03.22
(43)	Allm. tilgj.:	2017.04.14
(15)	Besluttet gjeldende NO:	2017.06.09
(45)	Kunngjort NO:	2017.07.03
(18)	Reg. gjelder til:	2022.03.22
(73)	Innehaver:	Tadim Gıda Maddeleri Sanayi ve Ticaret Anonim Sirketi, Gebze Organize Sanayi Bolgesi, 1100. Sok. No:1105, TR-41420 CAYIROVA/KOCAELI, Tyrkia
(50)	Anmerkninger:	Registreringen gjelder samregistrering.

Design 1

(54)	Produkt:	Packages
(51)	Klasse:	09-03
(72)	Designer:	EMRE TEKINALP, GOSB 1100 SOK. NO:1105 CAYIROVA, 41420 KOCAELI, Tyrkia (TR)
(50)	Anmerkning:	Designet er i farger.
(55)	Designavbildninger:	



1.1



1.2

Design 2

- (54) **Produkt:** Packages
 (51) **Klasse:** 09-03
 (72) **Designer:** EMRE TEKINALP, GOSB 1100 SOK. NO:1105 CAYIROVA, 41420 KOCAELI, Tyrkia (TR)
 (50) **Anmerkning:** Designet er i farger.
 (55) **Designavbildninger:**



2.1



2.2

Design 3

- (54) **Produkt:** Packages
 (51) **Klasse:** 09-03
 (72) **Designer:** EMRE TEKINALP, GOSB 1100 SOK. NO:1105 CAYIROVA, 41420 KOCAELI, Tyrkia (TR)
 (50) **Anmerkning:** Designet er i farger.
 (55) **Designavbildninger:**



3.1

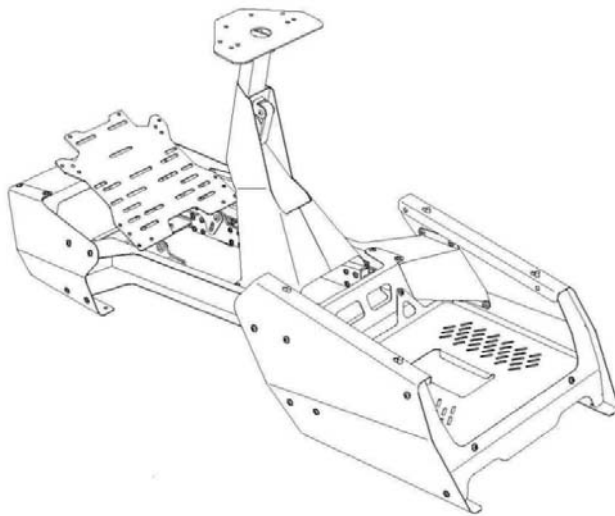


3.2

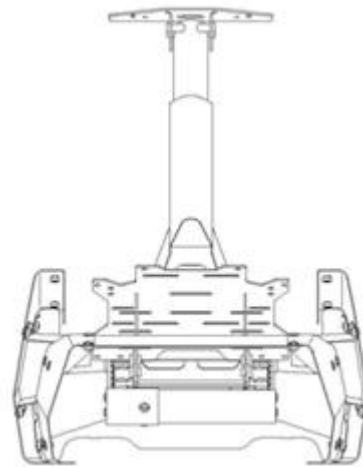
(11)	Reg.nr.:	DM/095580
(21)	Søkn.nr.:	20170353
(22)	Inngitt i WIPO:	2017.03.10
(15)	Registrert i WIPO:	2017.03.10
(24)	Løpedag:	2017.03.10
(43)	Allm. tilgj.:	2017.04.21
(15)	Besluttet gjeldende NO:	2017.06.12
(45)	Kunngjort NO:	2017.07.03
(18)	Reg. gjelder til:	2022.03.10
(73)	Innehaver:	F. Smit Holding B.V., Oude Terborgseweg 208, NL-7004KA DOETINCHEM, Nederland

Design 1

(54)	Produkt:	Driving simulator for training
(51)	Klasse:	19-07
(72)	Designer:	David Nadal Berlinches, c/ Blasco de Garay 55 3oA, 28015 MADRID, Spania (ES)
(30)	Prioritet:	2016.09.26, EM, 003394832, 1
(55)	Designavbildninger:	



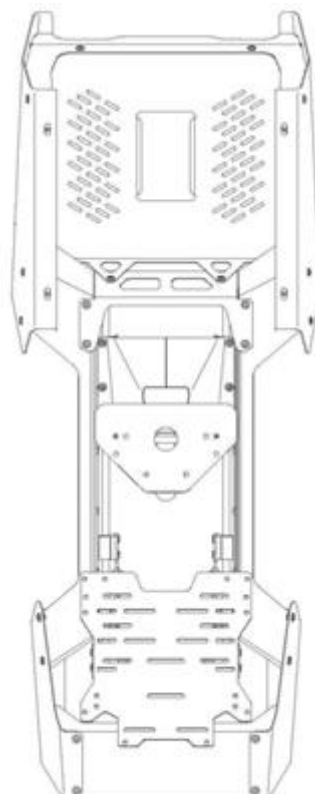
1.1



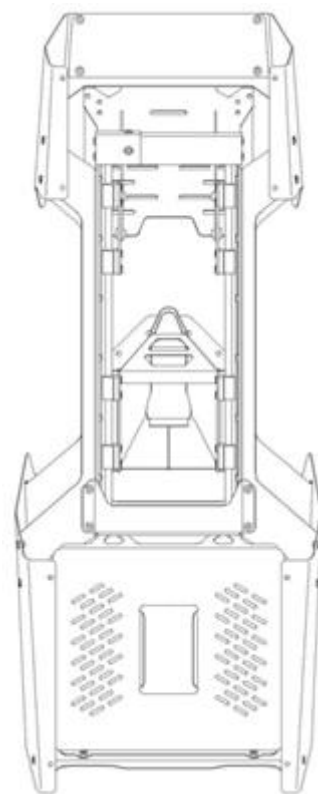
1.2



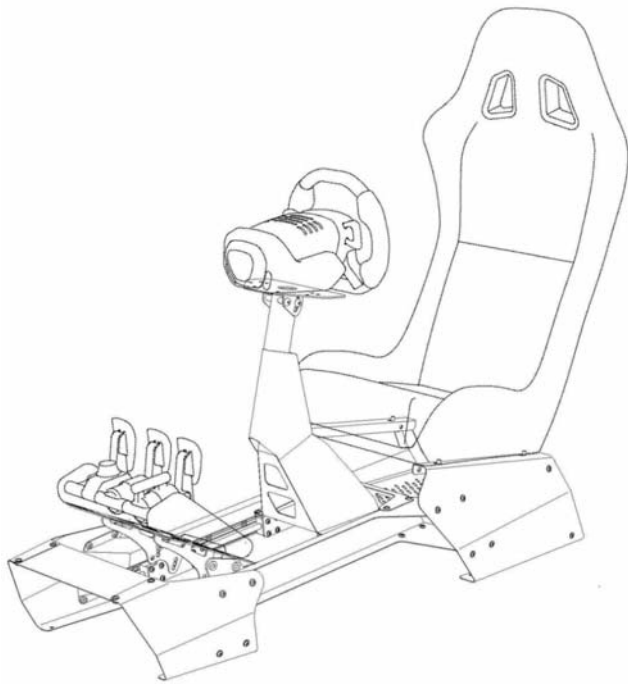
1.3



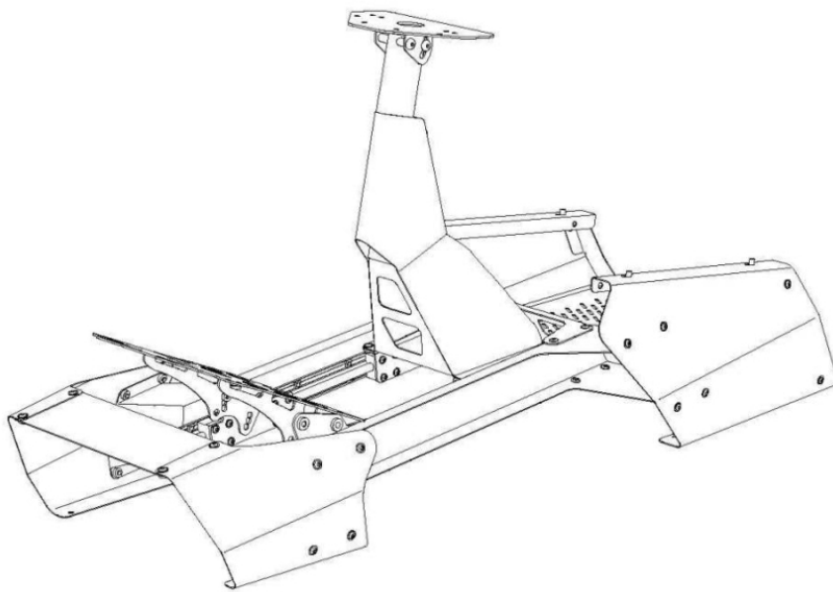
1.4



1.5



1.6



1.7

Fornyelse av registreringer

(11) **Reg.nr.:** 074947
 (18) **Reg. gjelder til:** 2022.06.13
 (73) **Innehaver:**
 Unilin Beheer BV, Hoogenveenenweg 28, NL-2913LV
 NIEUWERKERK AAN DER IJSSEL, Nederland
 (74) **Fullmektig:**
 Tandbergs Patentkontor AS, Postboks 1570 Vika,
 0118 OSLO, Norge

(11) **Reg.nr.:** 077568
 (18) **Reg. gjelder til:** 2022.06.07
 (73) **Innehaver:**
 Société de Technologie Michelin, 23, rue Breschet,
 FR-63000 CLERMONT-FERRAND, Frankrike
 Michelin Recherche et Technique SA, Route Louis
 Braille 10-12, CH-1763 GRANGES-PACCOT, Sveits
 (74) **Fullmektig:**
 Oslo Patentkontor AS, Postboks 7007 Majorstua, 0306
 OSLO, Norge

(11) **Reg.nr.:** 077571
 (18) **Reg. gjelder til:** 2022.06.13
 (73) **Innehaver:**
 SCA Hygiene Products AB, SE-40503 GÖTEBORG,
 Sverige
 (74) **Fullmektig:**
 Albihns Göteborg AB, Box 142, SE-40122
 GÖTEBORG, Sverige

(11) **Reg.nr.:** 078404
 (18) **Reg. gjelder til:** 2022.06.13
 (73) **Innehaver:**
 Sverre Norberg, Fyrmesterveien 1 B, 3186 HORTEN,
 Norge

(11) **Reg.nr.:** 078405
 (18) **Reg. gjelder til:** 2022.06.13
 (73) **Innehaver:**
 Sverre Norberg, Fyrmesterveien 1 B, 3186 HORTEN,
 Norge

(11) **Reg.nr.:** 080523
 (18) **Reg. gjelder til:** 2021.12.07
 (73) **Innehaver:**
 Geir Magnar Skjold, Nedre Ustigbakken 6, 4333
 OLTEDAL, Norge
 (74) **Fullmektig:**
 Håmsø Patentbyrå AS, Postboks 171, 4301
 SANDNES, Norge

(11) **Reg.nr.:** 080654
 (18) **Reg. gjelder til:** 2022.06.20
 (73) **Innehaver:**
 Lego A/S, Aastvej 1, DK-7190 BILLUND, Danmark
 (74) **Fullmektig:**
 Zacco Norway AS, Postboks 2003 Vika, 0125 OSLO,
 Norge

(11) **Reg.nr.:** 080662
 (18) **Reg. gjelder til:** 2022.06.06
 (73) **Innehaver:**
 MJ-Gerüst GmbH, Ziegelstr 68, DE-58840
 PLETTENBERG, Tyskland
 (74) **Fullmektig:**
 Curo AS, Vestre Rosten 81, 7075 TILLER, Norge

(11) **Reg.nr.:** 080815
 (18) **Reg. gjelder til:** 2022.08.31
 (73) **Innehaver:**
 ABUS August Bremicker Söhne KG, Altenhofer Weg
 25, DE-58300 WETTER/VOLMARSTEIN, Tyskland
 (74) **Fullmektig:**
 Protector Intellectual Property Consultants AS,
 Oscarsgate 20, 0352 OSLO, Norge

(11) **Reg.nr.:** 080832
 (18) **Reg. gjelder til:** 2022.08.22
 (73) **Innehaver:**
 Société des Produits Nestlé SA, Case postale 353,
 CH-1800 VEVEY, Sveits
 (74) **Fullmektig:**
 Zacco Norway AS, Postboks 2003 Vika, 0125 OSLO,
 Norge

(11) **Reg.nr.:** 081069
 (18) **Reg. gjelder til:** 2022.08.08
 (73) **Innehaver:**
 Pipelife Norge AS, 6650 SURNADAL, Norge
 (74) **Fullmektig:**
 Curo AS, Vestre Rosten 81, 7075 TILLER, Norge

(11) **Reg.nr.:** 081070
 (18) **Reg. gjelder til:** 2022.08.08
 (73) **Innehaver:**
 Pipelife Norge AS, 6650 SURNADAL, Norge
 (74) **Fullmektig:**
 Curo AS, Vestre Rosten 81, 7075 TILLER, Norge

(11) **Reg.nr.:** 081075
 (18) **Reg. gjelder til:** 2022.10.24
 (73) **Innehaver:**
 Duni AB, Ubåtshallen, Östra Varvsgatan 9A, SE-20122
 MALMÖ, Sverige
 (74) **Fullmektig:**
 Zacco Sweden AB, Box 5581, SE-11485
 STOCKHOLM, Sverige

(11) **Reg.nr.:** 081137
 (18) **Reg. gjelder til:** 2022.07.11
 (73) **Innehaver:**
 Learning By Doing AS, Postboks 78, 3164 REVETAL,
 Norge

(11) **Reg.nr.:** 083645
 (18) **Reg. gjelder til:** 2022.07.09
 (73) **Innehaver:**
 Helnor AS, Postboks 10, 2381 BRUMUNDDAL, Norge

(11) **Reg.nr.:** 083707
(18) **Reg. gjelder til:** 2022.09.19
(73) **Innehaver:**
Laurent Colasse, Mason Street 718 E, US-CA93103
SANTA BARBARA, USA
(74) **Fullmektig:**
Oslo Patentkontor AS, Postboks 7007 Majorstua, 0306
OSLO, Norge

(11) **Reg.nr.:** 083727
(18) **Reg. gjelder til:** 2022.09.06
(73) **Innehaver:**
Sirius Technology AS, Sjøvikveien 1, 6475 MIDSUND,
Norge
(74) **Fullmektig:**
Oslo Patentkontor AS, Postboks 7007 Majorstua, 0306
OSLO, Norge

(11) **Reg.nr.:** 083751
(18) **Reg. gjelder til:** 2022.06.07
(73) **Innehaver:**
MagSeis AS, Gaustadalléen 21, 0349 OSLO, Norge
(74) **Fullmektig:**
Hynell AS, Parkveien 53 B, 0256 OSLO, Norge

(11) **Reg.nr.:** 083755
(18) **Reg. gjelder til:** 2022.06.08
(73) **Innehaver:**
Lampekonsulent AS, Røynebergsletta 33, 4052
RØYNEBERG, Norge
(74) **Fullmektig:**
Håmsø Patentbyrå AS, Postboks 171, 4301
SANDNES, Norge

(11) **Reg.nr.:** 083773
(18) **Reg. gjelder til:** 2022.06.05
(73) **Innehaver:**
Abyssus Marine Services AS, Strøket 8, 1383 ASKER,
Norge
(74) **Fullmektig:**
HYNELL AS, Parkveien 53 B, 0256 OSLO, Norge

(11) **Reg.nr.:** DM/078375
(18) **Reg. gjelder til:** 2017.05.22
(73) **Innehaver:**
Koninklijke Philips Electronics NV, Groenewoudseweg
1, NL-5621BA EINDHOVEN, Nederland

(11) **Reg.nr.:** DM/078376
(18) **Reg. gjelder til:** 2017.05.14
(73) **Innehaver:**
Swatch AG (Swatch SA) (Swatch Ltd), Jakob-Stämpfli-
Strasse 94, CH-2502 BIEL/BIENNE, Sveits

(11) **Reg.nr.:** DM/078386
(18) **Reg. gjelder til:** 2017.05.13
(73) **Innehaver:**
BHS Tabletop AG, Ludwigsmühle 1, DE-95100 SELB,
Tyskland

(11) **Reg.nr.:** DM/078477
(18) **Reg. gjelder til:** 2017.05.31
(73) **Innehaver:**
Novartis AG, CH-4002 BASEL, Sveits

(11) **Reg.nr.:** DM/078547
(18) **Reg. gjelder til:** 2017.05.18
(73) **Innehaver:**
Novartis AG, CH-4002 BASEL, Sveits

(11) **Reg.nr.:** DM/078560
(18) **Reg. gjelder til:** 2017.05.30
(73) **Innehaver:**
Patrick Mayer, Haus Jelen, Postfach 109, CH-7050
AROSA, Sveits

(11) **Reg.nr.:** DM/078612
(18) **Reg. gjelder til:** 2017.05.16
(73) **Innehaver:**
Renata AG (Renata SA), Kreuzenstrasse 30, CH-4452
ITINGEN, Sveits

(11) **Reg.nr.:** DM/078727
(18) **Reg. gjelder til:** 2017.07.12
(73) **Innehaver:**
Morten Lassen, Hulerødvej 1, DK-3120
DRONNINGMØLLE, Danmark

(11) **Reg.nr.:** DM/078883
(18) **Reg. gjelder til:** 2017.05.15
(73) **Innehaver:**
FA Lotusgrill GmbH, Rheingönheimer Weg 3-5, DE-
67117 LIMBURGERHOF, Tyskland

(11) **Reg.nr.:** DM/079223
(18) **Reg. gjelder til:** 2017.05.15
(73) **Innehaver:**
Philip Morris Products SA, Quai Jeanrenaud 3, CH-
2000 NEUCHÂTEL, Sveits

(11) **Reg.nr.:** DM/080571
(18) **Reg. gjelder til:** 2017.05.23
(73) **Innehaver:**
Kongsberg Maritime AS, Postboks 111, 3191
HORTEN, Norge

Overdragelser

Endring av innehaver, eller av innehavers navn og/eller adresse, i allment tilgjengelige designsøknader og registrerte design, jf. designloven § 54 og designforskriften § 20.

(11) **Reg.nr.:** 079786
(21) **Søknadsnr.** 20050021
(73) **Innehaver:**
ABB Schweiz AG, Brown Boveri Strasse 6, CH-5400
BADEN, Sveits
(74) **Fullmektig:**
Tandbergs Patentkontor AS, Postboks 1570 Vika, 0118
OSLO, Norge
Melding innkommet patentstyret:
2017.06.01

(11) **Reg.nr.:** 081001
(21) **Søknadsnr.** 20070725
(73) **Innehaver:**
MSD VACCINS, 162 Avenue Jean Jaurès, FR-69007
LYON, Frankrike
(74) **Fullmektig:**
Oslo Patentkontor AS, Postboks 7007 Majorstua, 0306
OSLO, Norge
Melding innkommet patentstyret:
2017.06.09

(11) **Reg.nr.:** 082465
(21) **Søknadsnr.** 20100193
(73) **Innehaver:**
ABB Schweiz AG, Brown Boveri Strasse 6, CH-5400
BADEN, Sveits
(74) **Fullmektig:**
Zacco Norway AS, Postboks 2003 Vika, 0125 OSLO,
Norge
Melding innkommet patentstyret:
2017.06.01

(11) **Reg.nr.:** 082787
(21) **Søknadsnr.** 20100528
(73) **Innehaver:**
ABB Schweiz AG, Brown Boveri Strasse 6, CH-5400
BADEN, Sveits
(74) **Fullmektig:**
Zacco Norway AS, Postboks 2003 Vika, 0125 OSLO,
Norge
Melding innkommet patentstyret:
2017.06.01

(11) **Reg.nr.:** 083221
(21) **Søknadsnr.** 20110573
(73) **Innehaver:**
Bekaert Binjiang Steel Cord Co., Ltd., Binjiang East 358,
Jiangyin City, CN-JIANGSU PROVINCE, Kina
(74) **Fullmektig:**
Bryn Aarflot AS, Postboks 449 Sentrum, 0104 OSLO,
Norge
Melding innkommet patentstyret:
2017.06.01

(11) **Reg.nr.:** 083639
(21) **Søknadsnr.** 20120596
(73) **Innehaver:**
Novatron OY, Jasperintie 312, FI-33960 PIRKKALA,
Finland
(74) **Fullmektig:**
Curo AS, Vestre Rosten 81, 7075 TILLER, Norge
Melding innkommet patentstyret:
2017.06.13

(11) **Reg.nr.:** 084982
(21) **Søknadsnr.** 20150799
(73) **Innehaver:**
ABB Schweiz AG, Brown Boveri Strasse 6, CH-5400
BADEN, Sveits
(74) **Fullmektig:**
Oslo Patentkontor AS, Postboks 7007 Majorstua, 0306
OSLO, Norge
Melding innkommet patentstyret:
2017.06.01

(11) **Reg.nr.:** 085061
(21) **Søknadsnr.** 20150918
(73) **Innehaver:**
Yves Dee Leeneer, No.2 International Business Park
The Strategy Tower 2, #01-21, SG-609930
SINGAPORE, Singapore
Melding innkommet patentstyret:
2017.06.07

(11) **Reg.nr.:** DM/081874
(73) **Innehaver:**
ABB Schweiz AG, Brown Boveri Strasse 6, CH-5400
BADEN, Sveits
Melding innkommet patentstyret:
2017.06.01

(11) **Reg.nr.:** DM/083341
(73) **Innehaver:**
ABB Schweiz AG, Brown Boveri Strasse 6, CH-5400
BADEN, Sveits
Melding innkommet patentstyret:
2017.06.01

(11) **Reg.nr.:** DM/083347
(73) **Innehaver:**
ABB Schweiz AG, Brown Boveri Strasse 6, CH-5400
BADEN, Sveits
Melding innkommet patentstyret:
2017.06.01

(11) **Reg.nr.:** DM/084456
(73) **Innehaver:**
ABB Schweiz AG, Brown Boveri Strasse 6, CH-5400
BADEN, Sveits
Melding innkommet patentstyret:
2017.06.01

(11) **Reg.nr.:** DM/087121
(73) **Innehaver:**
ABB Schweiz AG, Brown Boveri Strasse 6, CH-5400
BADEN, Sveits
Melding innkommet patentstyret:
2017.06.01

(11) **Reg.nr.:** DM/087126
(73) **Innehaver:**
ABB Schweiz AG, Brown Boveri Strasse 6, CH-5400
BADEN, Sveits
Melding innkommet patentstyret:
2017.06.01

(11) **Reg.nr.:** DM/087363
(73) **Innehaver:**
ABB Schweiz AG, Brown Boveri Strasse 6, CH-5400
BADEN, Sveits
Melding innkommet patentstyret:
2017.06.01

(11) **Reg.nr.:** DM/088041
(73) **Innehaver:**
ABB Schweiz AG, Brown Boveri Strasse 6, CH-5400
BADEN, Sveits
Melding innkommet patentstyret:
2017.06.01

Trukket design

- (11) **Reg.nr.:** 080882
- (73) **Innehaver:**
Sørlandet sykehus Helseforetak (SSHF), v/Berit Nordland,
FoU-avdelingen, Serviceboks 416, 4606 KRISTIANSAND
S, Norge
- (75) **Adresse for korrespondanse:**
Sørlandet sykehus Helseforetak (SSHF), v/Berit Nordland,
FoU-avdelingen, Serviceboks 416, 4606 KRISTIANSAND
S
-

Endringer i fullmaktsforhold

(11) **Reg.nr.:** 081001
(21) **Søknadsnr.** 20070725
(73) **Innehaver:**
MSD VACCINS, 162 Avenue Jean Jaurès, FR-69007
LYON, Frankrike
(74) **Fullmektig:**
Oslo Patentkontor AS, Postboks 7007 Majorstua, 0306
OSLO, Norge
Melding innkommet patentstyret:
2017.06.09

(11) **Reg.nr.:** 081075
(21) **Søknadsnr.** 20070665
(73) **Innehaver:**
Duni AB, Ubåtshallen, Östra Varvsgatan 9A, SE-20122
MALMÖ, Sverige
(74) **Fullmektig:**
Zacco Sweden AB, Box 5581, SE-11485
STOCKHOLM, Sverige
Melding innkommet patentstyret:
2017.05.31

(11) **Reg.nr.:** 083512
(21) **Søknadsnr.** 20110963
(73) **Innehaver:**
Norsk Stålforbund, Arbins gate 2, 0253 OSLO, Norge
(74) **Fullmektig:**
Widenoja Design AS, Dalskroken 13, 1405 LANGHUS,
Norge
Melding innkommet patentstyret:
2017.05.31

(11) **Reg.nr.:** 085438
(21) **Søknadsnr.** 20161117
(73) **Innehaver:**
Syncrotec AS, c/o BDT Viken Regnskap AS, Hoffsvveien
15, 0275 OSLO, Norge
Melding innkommet patentstyret:
2017.06.12

(11) **Reg.nr.:** DM/095163
(73) **Innehaver:**
COMPAGNIE PLASTIC OMNIUM, 19 boulevard Jules
Carteret, FR-69007 LYON, Frankrike
(74) **Fullmektig:**
Zacco Norway AS, Postboks 2003 Vika, 0125 OSLO,
Norge
Melding innkommet patentstyret:
2017.06.07

(11) **Reg.nr.:** DM/095164
(73) **Innehaver:**
Compagnie Plastic Omnium, 19, avenue Jules Carteret,
FR-69007 LYON, Frankrike
(74) **Fullmektig:**
Zacco Norway AS, Postboks 2003 Vika, 0125 OSLO,
Norge
Melding innkommet patentstyret:
2017.06.07

Slettede, utgåtte og opphørte nasjonale designregistreringer

- (11) **Reg.nr.: 077009**
- (11) **Reg.nr.: 077010**
- (11) **Reg.nr.: 077494**
- (11) **Reg.nr.: 080215**
- (11) **Reg.nr.: 080315**
- (11) **Reg.nr.: 080473**
- (11) **Reg.nr.: 080547**
- (11) **Reg.nr.: 083311**
- (11) **Reg.nr.: 083312**
- (11) **Reg.nr.: 083328**
- (11) **Reg.nr.: 083333**
- (11) **Reg.nr.: 083353**
- (11) **Reg.nr.: 083378**
- (11) **Reg.nr.: 083421**
- (11) **Reg.nr.: 083533**

Slettede, utgatte og opphørte internasjonale designregistreringer

- (11) **Reg.nr.:** DM/077071
 (73) **Innehaver:**
 Koninklijke Philips Electronics NV, Groenewoudseweg
 1, NL-5621BA EINDHOVEN, Nederland
 (75) **Adresse for korrespondanse:**
 Philips Intellectual Property & Standards, High Tech
 Campus 44, 5656AE EINDHOVEN, Netherlands (NL)

- (11) **Reg.nr.:** DM/077079
 (73) **Innehaver:**
 Swatch AG (Swatch SA) (Swatch Ltd), Jakob-Stämpfli-
 Strasse 94, CH-2502 BIEL/BIENNE, Sveits
 (75) **Adresse for korrespondanse:**
 The Swatch Group SA (The Swatch Group AG) (The
 Swatch Group Ltd), 6, Faubourg du Lac, 2501
 BIEL/BIENNE, Switzerland (CH)

- (11) **Reg.nr.:** DM/077085
 (73) **Innehaver:**
 Tod's S.p.A., Via Filippo Della Valle, 1, IT-63811
 SANT'ELPIDIO A MARE (FM), Italia
 (75) **Adresse for korrespondanse:**
 Jacobacci & Partners S.p.A., Corso Emilia, 8 , 10152
 TORINO, Italy (IT)

- (11) **Reg.nr.:** DM/077091
 (73) **Innehaver:**
 Swatch AG (Swatch SA) (Swatch Ltd), Jakob-Stämpfli-
 Strasse 94, CH-2502 BIEL/BIENNE, Sveits
 (75) **Adresse for korrespondanse:**
 The Swatch Group SA (The Swatch Group AG) (The
 Swatch Group Ltd), 6, Faubourg du Lac, 2501
 BIEL/BIENNE, Switzerland (CH)

- (11) **Reg.nr.:** DM/077160
 (73) **Innehaver:**
 Brita GmbH, Heinrich-Hertz-Strasse 4, DE-65232
 TAUNUSSTEIN, Tyskland
 (75) **Adresse for korrespondanse:**
 Brita GmbH, Heinrich-Hertz-Strasse 4, 65232
 TAUNUSSTEIN, Germany (DE)

- (11) **Reg.nr.:** DM/077190
 (73) **Innehaver:**
 Swatch AG (Swatch SA) (Swatch Ltd), Jakob-Stämpfli-
 Strasse 94, CH-2502 BIEL/BIENNE, Sveits
 (75) **Adresse for korrespondanse:**
 The Swatch Group SA (The Swatch Group AG) (The
 Swatch Group Ltd), 6, Faubourg du Lac, 2501
 BIEL/BIENNE, Switzerland (CH)

- (11) **Reg.nr.:** DM/077417
 (73) **Innehaver:**
 Tod's S.p.A., Via Filippo Della Valle, 1, IT-63811
 SANT'ELPIDIO A MARE (FM), Italia
 (75) **Adresse for korrespondanse:**
 Jacobacci & Partners S.p.A., Corso Emilia, 8 , 10152
 TORINO, Italy (IT)

- (11) **Reg.nr.:** DM/077465
 (73) **Innehaver:**
 Syndicat des Transports D'Ile de France, 39 bis/41 rue
 de châteaudun, FR-75009 PARIS, Frankrike
 (75) **Adresse for korrespondanse:**
 Lantal Textiles AG Dorfgasse 5, 4900 LANGENTHAL,
 Switzerland (CH)

- (11) **Reg.nr.:** DM/077688
 (73) **Innehaver:**
 Tod's S.p.A., Via Filippo Della Valle, 1, IT-63811
 SANT'ELPIDIO A MARE (FM), Italia
 (75) **Adresse for korrespondanse:**
 Jacobacci & Partners S.p.A., Corso Emilia, 8 , 10152
 TORINO, Italy (IT)

- (11) **Reg.nr.:** DM/077689
 (73) **Innehaver:**
 Tod's S.p.A., Via Filippo Della Valle, 1, IT-63811
 SANT'ELPIDIO A MARE (FM), Italia###Photofan Ltd,
 Molyneux House, Bride Street, IE-DUBLIN 8, Irland
 (75) **Adresse for korrespondanse:**
 Jacobacci & Partners S.p.A., Corso Emilia, 8 , 10152
 TORINO, Italy (IT)

- (11) **Reg.nr.:** DM/077690
 (73) **Innehaver:**
 Tod's S.p.A., Via Filippo Della Valle, 1, IT-63811
 SANT'ELPIDIO A MARE (FM), Italia
 (75) **Adresse for korrespondanse:**
 Jacobacci & Partners S.p.A., Corso Emilia, 8 , 10152
 TORINO, Italy (IT)