

Norsk

design tidende

www.patentstyret.no

Norsk designtidende er en publikasjon som inneholder kunngjøringer innenfor designområdet

BESØKSADRESSE

- ▶ Sandakerveien 64

POSTADRESSE

- ▶ Postboks 8160 Dep.
0033 Oslo

E-POST

- ▶ mail@patentstyret.no

TELEFON

- ▶ 22 38 73 00

TELEFAKS

- ▶ 22 38 73 01

INFOSENTERETS TELEFONTID

- ▶ kl. 09.00 - 15.00
Telefon (+47) 22 38 73 33
Telefaks (+47) 22 38 73 31

Innholdsfortegnelse:

Registrerte design	3
Internasjonale designregistreringer	35
Overdragelser	108
Endringer i fullmaktsforhold	109
Slettede nasjonale designregistreringer	110
Avgjørelse etter krav om administrativ overprøving	111
Fornyelse av registreringer	113

INID-koder

I kunngjøringene er de enkelte data forsynt med koder overensstemmende med INID-kodesystemet

(INID= Internationally agreed Numbers for the Identification of Data).

- (11) Registreringsnummer
- (15) Registreringsdato
- (18) Dato som registreringen gjelder til
- (21) Søknadsnummer
- (22) Inngivelsesdato
- (24) Løpedag
- (30) Prioritetsopplysninger
- (43) Allment tilgjengelig dato
- (51) Klasse
- (54) Produkt
- (55) Avbildning(er)
- (72) Designer
- (73) Innehaver
- (74) Fullmektig

Registrerte design

I henhold til designloven § 18 første ledd i.f. kunngjøres i dag følgende registrerte design.

Det kan fremsettes krav om at designregistreringen helt eller delvis skal oppheves, jf. designloven §§ 25 flg. og designforskriften §§ 26 flg.

Designregistreringen gjelder for den eller de periodene på fem år som søknaden er innlevert for, regnet fra søknadsdagen. Registreringen kan fornyes, jf. designloven §§ 23 og 24. Maksimal beskyttelsestid er 25 år. For reservedeler, se unntaket i designloven § 23 annet ledd.

(11)	Reg.nr.:	084326
(21)	Søkn.nr.:	20140221
(22)	Inngitt:	2014.03.13
(24)	Løpedag:	2014.03.13
(43)	Allm. tilgj.:	2014.04.14
(15)	Registrert:	2014.04.14
(45)	Kunngjort:	2014.05.12
(18)	Reg. gjelder til:	2019.03.13
(73)	Innehaver:	Joseph Joseph Ltd, The Grove, 30 Great Guildford Street, GB-SE10HS LONDON, Storbritannia
(74)	Fullmektig:	Acapo AS, Postboks 1880 Nordnes, 5817 BERGEN, Norge

Design 1

(54)	Produkt:	Avfallsbeholder
(51)	Klasse:	09-09
(72)	Designer:	Tom Lloyd, c/o Joseph Joseph Ltd, The Grove, 30 Great Guildford Street, SE10HS LONDON, Storbritannia (GB) Luke Pearson, c/o Joseph Joseph Ltd, The Grove, 30 Great Guildford Street, SE10HS LONDON, Storbritannia (GB)
(30)	Prioritet:	2013.11.05, EM, 002339150, 1
(55)	Designavbildninger:	



1.1



1.2



1.3



- (11) **Reg.nr.:** 084327
(21) **Søkn.nr.:** 20140195
(22) **Inngitt:** 2014.03.04
(24) **Løpedag:** 2014.03.04
(43) **Allm. tilgj.:** 2014.03.04
(15) **Registrert:** 2014.04.15
(45) **Kunngjort:** 2014.05.12
(18) **Reg. gjelder til:** 2019.03.04
(73) **Innehaver:** Christoffer Angell, Dønskiveien 27 A, 1346 GJETTUM, Norge
Øyvind Wyller, Maridalsveien 205, 0469 OSLO, Norge
Simen Aarseth, Gustavs gate 3, 0351 OSLO, Norge
(74) **Fullmektig:** Oslo Patentkontor AS, Postboks 7007 Majorstua , 0306 OSLO, Norge

Design 1

- (54) **Produkt:** Stol
(51) **Klasse:** 06-01
(72) **Designer:** Christoffer Angell, Dønskiveien 27 A, 1346 GJETTUM
Øyvind Wyller, Maridalsveien 205, 0469 OSLO
Simen Aarseth, Gustavs gate 3, 0351 OSLO
(55) **Designavbildninger:**



1.1



1.2



1.3



1.4

- (11) **Reg.nr.:** 084328
(21) **Søkn.nr.:** 20140213
(22) **Inngitt:** 2014.03.11
(24) **Løpedag:** 2014.03.11
(43) **Allm. tilgj.:** 2014.04.15
(15) **Registrert:** 2014.04.15
(45) **Kunngjort:** 2014.05.12
(18) **Reg. gjelder til:** 2019.03.11
(73) **Innehaver:** LASSE JANSEN, BUKKENE BRUSES VEI 1, 1388 BORGEN, Norge

Design 1

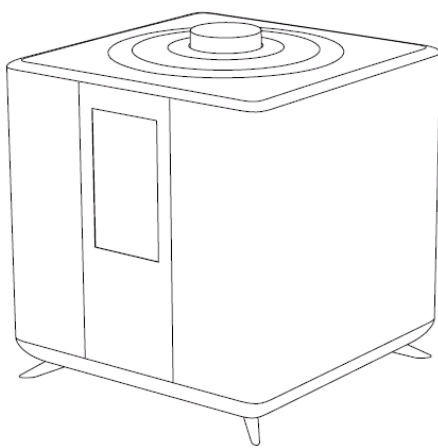
- (54) **Produkt:** Del av blindramme for kunstmalere og fotokunstnere
(51) **Klasse:** 19-06
(72) **Designer:** LASSE JANSEN, BUKKENE BRUSES VEI 1, 1388 BORGEN
(55) **Designavbildninger:**



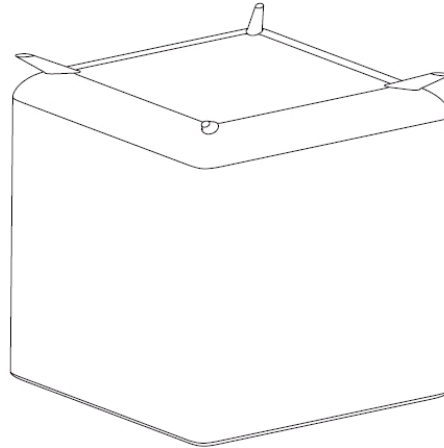
- (11) **Reg.nr.:** 084329
(21) **Søkn.nr.:** 20140114
(22) **Inngitt:** 2014.02.10
(24) **Løpedag:** 2014.02.10
(43) **Allm. tilgj.:** 2014.04.15
(15) **Registrert:** 2014.04.15
(45) **Kunngjort:** 2014.05.12
(18) **Reg. gjelder til:** 2019.02.10
(73) **Innehaver:** T RADIO AS, Stensarmen 3A, 3112 TØNSBERG, Norge
(74) **Fullmektig:** Norsk Patentbyrå AS, Postboks 1204 Vika, 0110 OSLO, Norge

Design 1

- (54) **Produkt:** Radioapparat
(51) **Klasse:** 14-03
(72) **Designer:** T RADIO AS, Stensarmen 3A, 3112 TØNSBERG
(55) **Designavbildninger:**



1.1



1.2



1.3



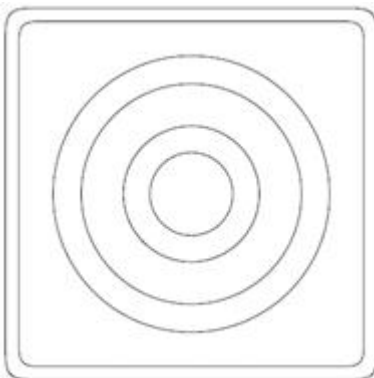
1.4



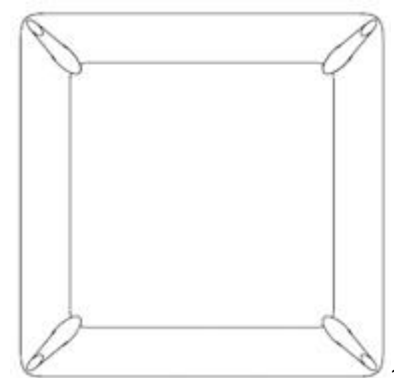
1.5



1.6



1.7

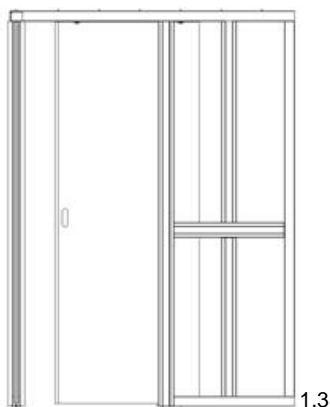
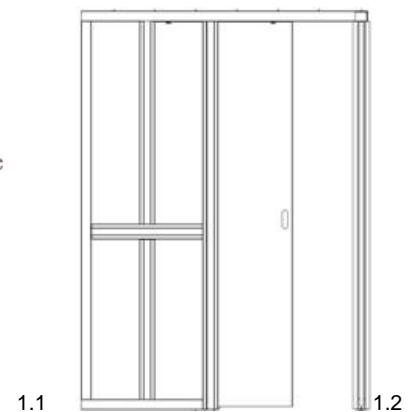
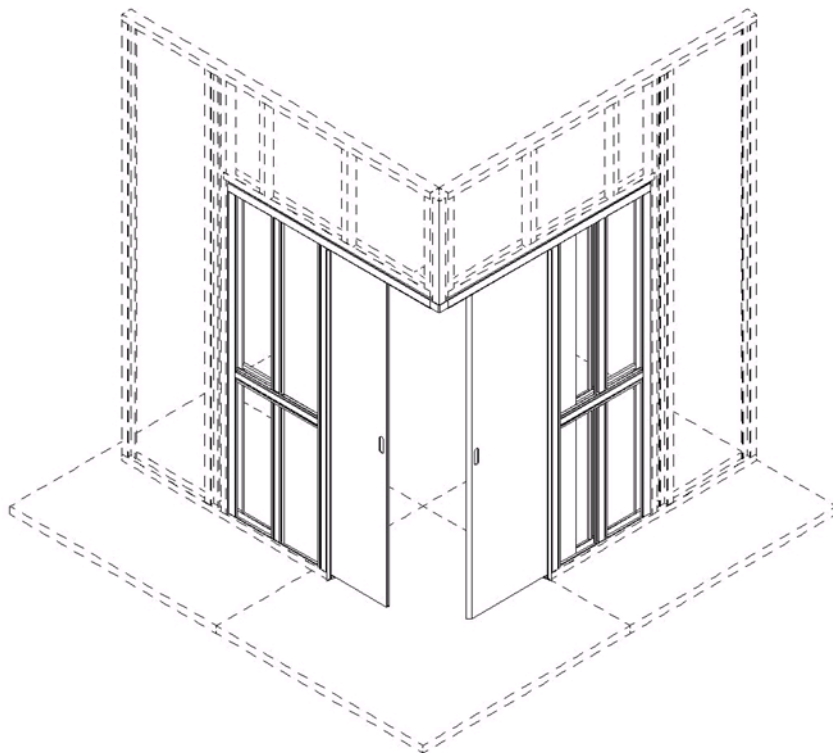


1.8

- (11) **Reg.nr.:** 084330
(21) **Søkn.nr.:** 20140202
(22) **Inngitt:** 2014.03.05
(24) **Løpedag:** 2014.03.05
(43) **Allm. tilgj.:** 2014.04.11
(15) **Registrert:** 2014.04.22
(45) **Kunngjort:** 2014.05.12
(18) **Reg. gjelder til:** 2019.03.05
(73) **Innehaver:** Aulis Lundell Oy, Nummenpäantie 6, FI-09430 SAUKKOLA, Finland
(74) **Fullmektig:** Håmsø Patentbyrå ANS, Postboks 171, 4302 SANDNES, Norge
(50) **Anmerkninger:** Registreringen gjelder samregistrering. Det er foretatt supplerende undersøkelse.

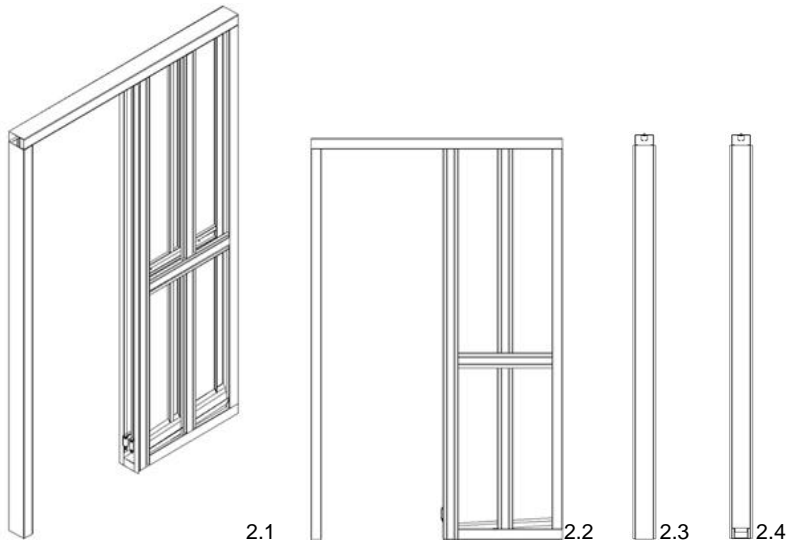
Design 1

- (54) **Produkt:** Prefabrikkert/ferdigmontert bygningsdel
(51) **Klasse:** 25-02
(72) **Designer:** Aulis Lundell, c/o Aulis Lundell Oy, Nummenpäantie 6, 09430 SAUKKOLA, Finland (FI)
(30) **Prioritet:** 2013.10.11, EM, 002324798, 1, 2, 3, 4 og 5
(55) **Designavbildninger:**

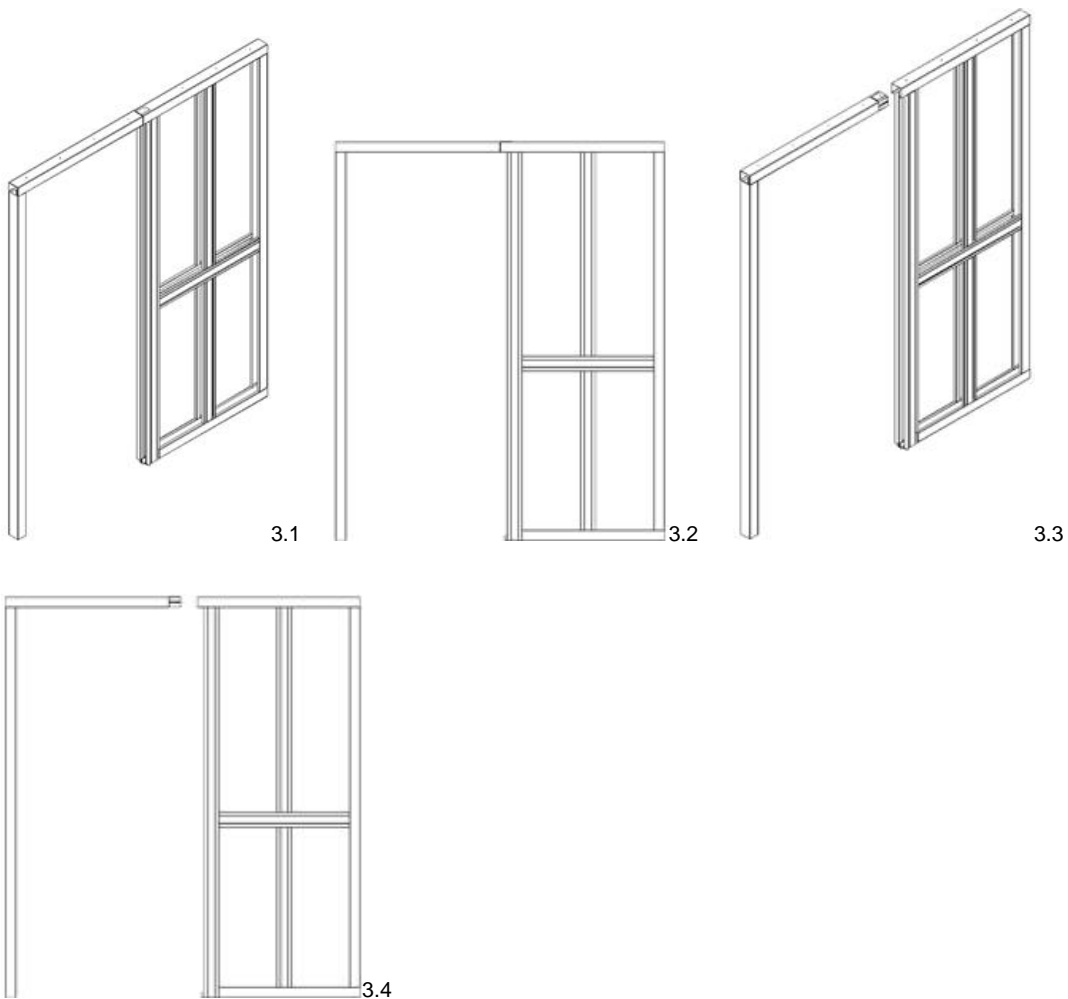


Design 2

- (54) **Produkt:** Prefabrikkert/ferdigmontert bygningsdel
(51) **Klasse:** 25-02
(72) **Designer:** Aulis Lundell, c/o Aulis Lundell Oy, Nummenpäantie 6, 09430 SAUKKOLA, Finland (FI)
(30) **Prioritet:** 2013.10.11, EM, 002324798, 1, 2, 3, 4 og 5
(55) **Designavbildninger:**

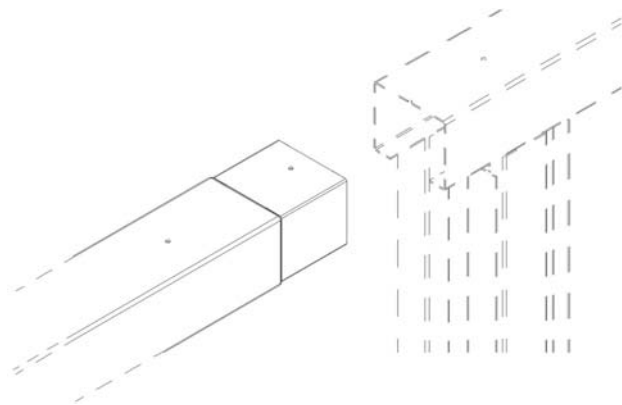
**Design 3**

- (54) **Produkt:** Prefabrikkert/ferdigmontert bygningsdel
(51) **Klasse:** 25-02
(72) **Designer:** Aulis Lundell, c/o Aulis Lundell Oy, Nummenpäantie 6, 09430 SAUKKOLA, Finland (FI)
(30) **Prioritet:** 2013.10.11, EM, 002324798, 1, 2, 3, 4 og 5
(55) **Designavbildninger:**



Design 4

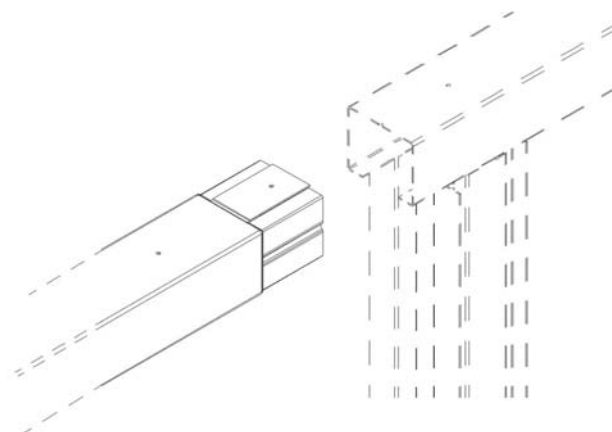
- (54) **Produkt:** Del av prefabrikkert/ferdigmontert bygningsdel
(51) **Klasse:** 25-02
(72) **Designer:** Aulis Lundell, c/o Aulis Lundell Oy, Nummenpäantie 6, 09430 SAUKKOLA, Finland (FI)
(30) **Prioritet:** 2013.10.11, EM, 002324798, 1, 2, 3, 4 og 5
(55) **Designavbildninger:**



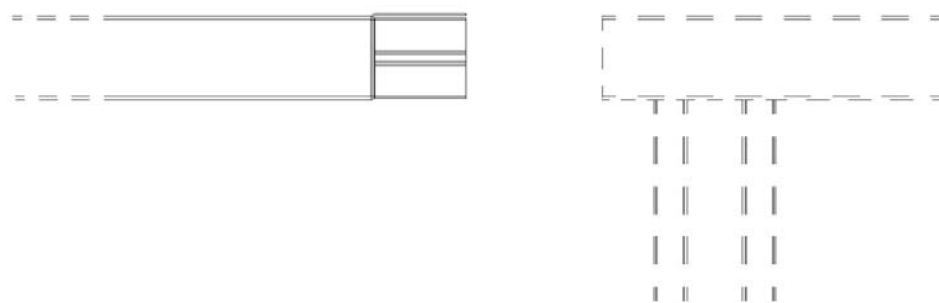
4.1

Design 5

- (54) **Produkt:** Del av prefabrikkert/ferdigmontert bygningsdel
(51) **Klasse:** 25-02
(72) **Designer:** Aulis Lundell, c/o Aulis Lundell Oy, Nummenpäantie 6, 09430 SAUKKOLA, Finland (FI)
(30) **Prioritet:** 2013.10.11, EM, 002324798, 1, 2, 3, 4 og 5
(55) **Designavbildninger:**



5.1

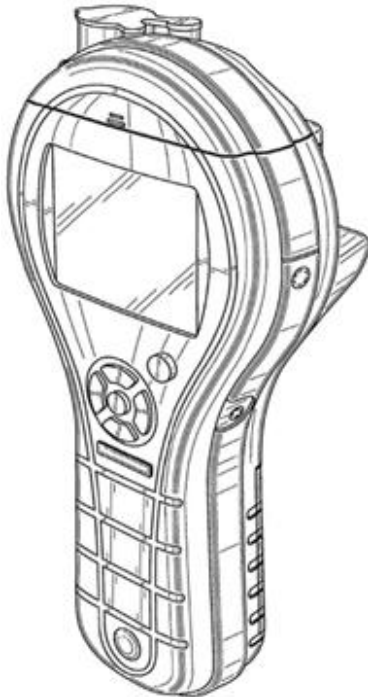


5.2

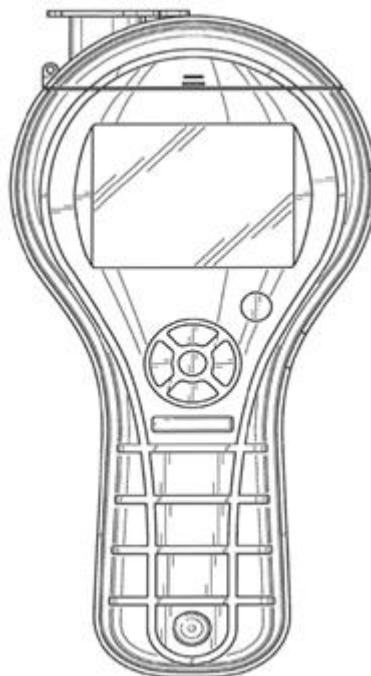
- (11) **Reg.nr.:** 084331
(21) **Søkn.nr.:** 20140128
(22) **Inngitt:** 2014.02.20
(24) **Løpedag:** 2014.02.20
(43) **Allm. tilgj.:** 2014.02.21
(15) **Registrert:** 2014.04.22
(45) **Kunngjort:** 2014.05.12
(18) **Reg. gjelder til:** 2019.02.20
(73) **Innehaver:** Amphenol Corp, 358 Hall Avenue, US-CT06492 WALLINGFORD, USA
(74) **Fullmektig:** Zacco Norway AS, Postboks 2003 Vika, 0125 OSLO, Norge

Design 1

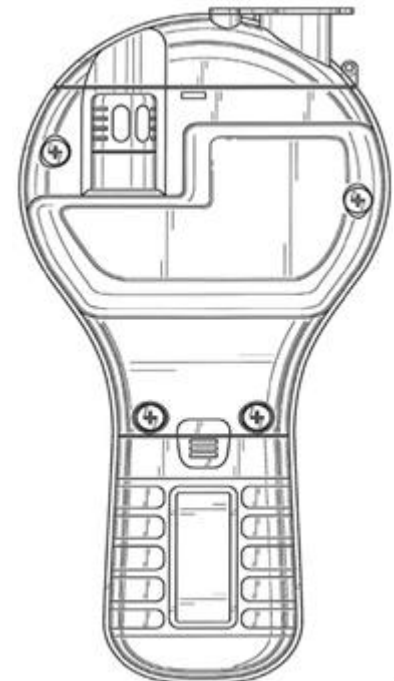
- (54) **Produkt:** Fuktmåler
(51) **Klasse:** 10-04
(72) **Designer:** Christopher James Elliot RANWELL, 52 Rocky Hill Road, MA01810 ANDOVER, USA (US)
Wajeeth MOHAMMED, New Central Store, 33/45 AConvent Road, Kodaikanal, 624101 TAMILNADU, India (IN)
Manjunath Veerabhadran CHANDE, #7, 2nd Main, Vinayaka Layout, T.C. PalyaBus Stop, Battarahalli Post, Krishna Raja, Purami, 560036 BANGALORE, India (IN)
Natarja Aswathanarayana NAGARNAVILE, #31, 6th Cross, Bagalagunte, 560073 BANGALORE, KARNATAKA, India (IN)
Ratheesh CHERAN, Aisawaraya Bhawan, Kannadiparamba, Kanur Dist., 670604 KERALA, India (IN)
(30) **Prioritet:** 2013.08.21, US, 29/464,779
(55) **Designavbildninger:**



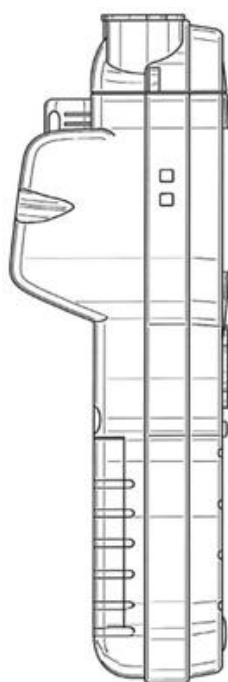
1.1



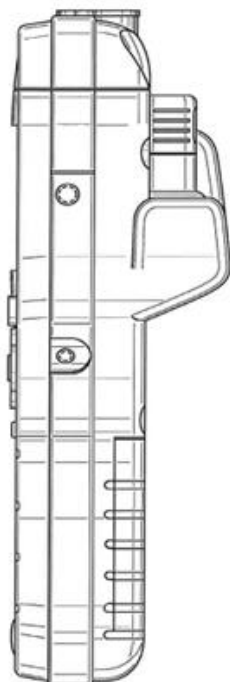
1.2



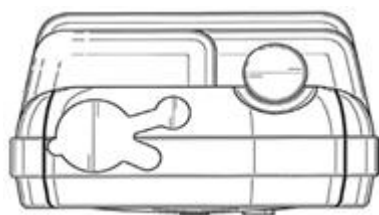
1.3



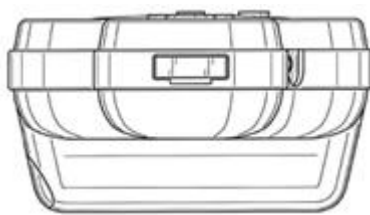
1.4



1.5



1.6



1.7

- (11) **Reg.nr.:** 084332
(21) **Søkn.nr.:** 20130597
(22) **Inngitt:** 2013.06.04
(24) **Løpedag:** 2013.06.04
(43) **Allm. tilgj.:** 2013.12.04
(15) **Registrert:** 2014.04.23
(45) **Kunngjort:** 2014.05.12
(18) **Reg. gjelder til:** 2018.06.04
(73) **Innehaver:** 2VING HAVDESIGN TOVE SMØRSGÅRD, Blomsterveien 15, 1450 NESODDTANGEN, Norge

Design 1

- (54) **Produkt:** Ornement
(51) **Klasse:** 32-00
(72) **Designer:** 2VING HAVDESIGN TOVE SMØRSGÅRD, Blomsterveien 15, 1450 NESODDTANGEN
(55) **Designavbildninger:**

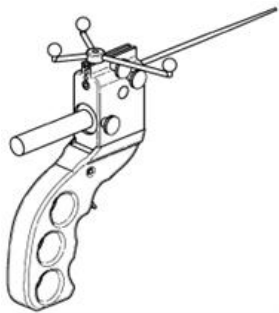


1.1

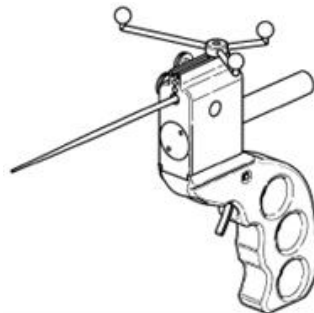
- (11) **Reg.nr.:** 084333
 (21) **Søkn.nr.:** 20140194
 (22) **Inngitt:** 2014.03.04
 (24) **Løpedag:** 2014.03.04
 (43) **Allm. tilgj.:** 2014.03.06
 (15) **Registrert:** 2014.04.23
 (45) **Kunngjort:** 2014.05.12
 (18) **Reg. gjelder til:** 2019.03.04
 (73) **Innehaver:** Norwegian University of Science and Technology (NTNU), Sem Sælandsvei 14, 7491 TRONDHEIM, Norge
 (74) **Fullmektig:** Bryn Aarflot AS, Postboks 449 Sentrum, 0104 OSLO, Norge
 (50) **Anmerkninger:** Registreringen gjelder samregistrering.

Design 1

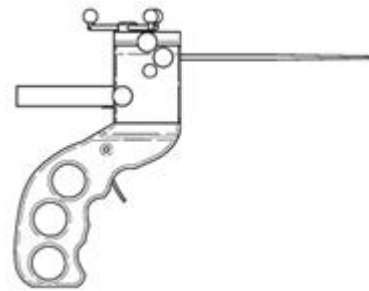
- (54) **Produkt:** Medisinsk instrument
 (51) **Klasse:** 24-02
 (72) **Designer:** Daniel Fossum Bratbak, Østtunveien 4, 7023 TRONDHEIM
 Ståle Nordgård, Arnt Forseths vei 10, 7072 HEIMDAL
 (30) **Prioritet:** 2013.09.06, EM, 001383897, 1-10
 (55) **Designavbildninger:**



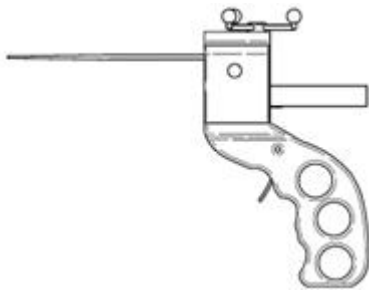
1.1



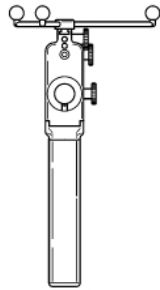
1.2



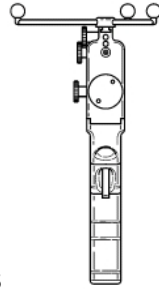
1.3



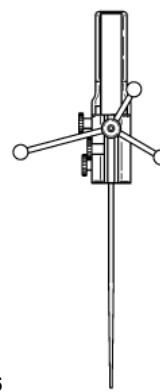
1.4



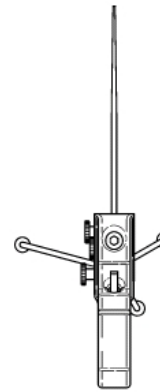
1.5



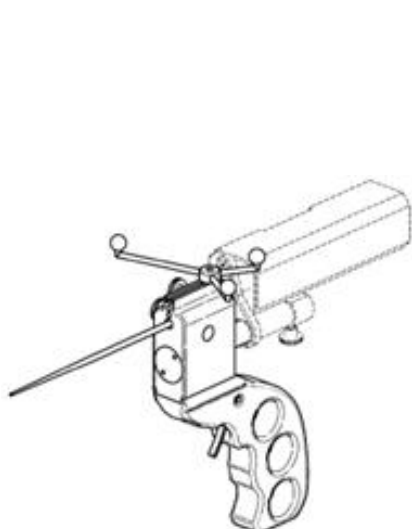
1.6



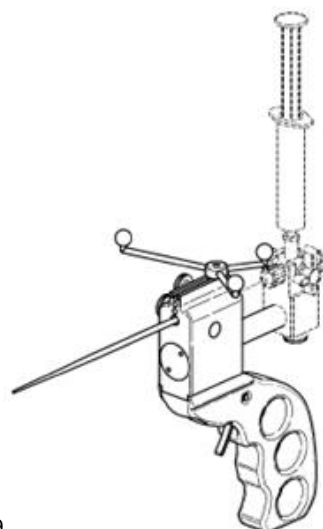
1.7



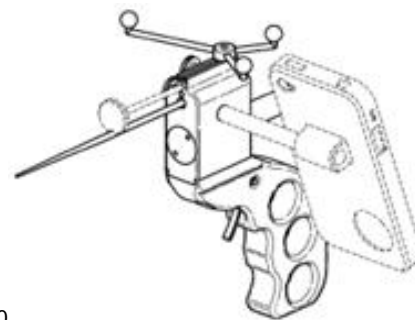
1.8



1.9



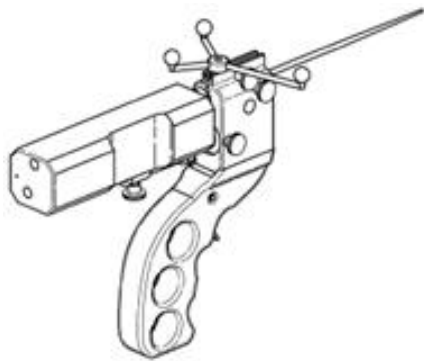
1.10



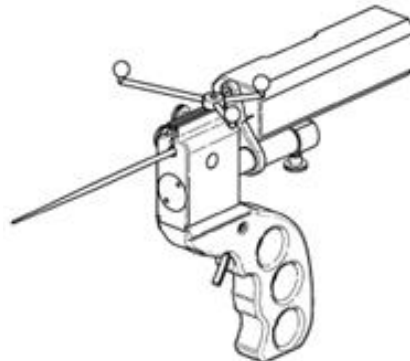
1.11

Design 2

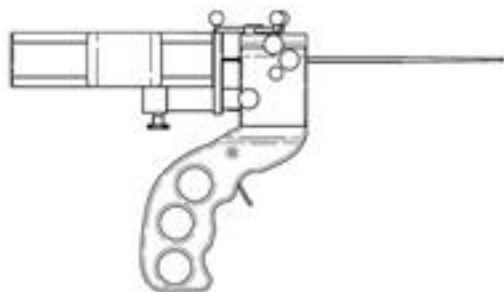
- (54) **Produkt:** Medisinsk instrument
(51) **Klasse:** 24-02
(72) **Designer:** Daniel Fossum Bratbak, Østtunveien 4, 7023 TRONDHEIM
Ståle Nordgård, Arnt Forseths vei 10, 7072 HEIMDAL
(30) **Prioritet:** 2013.09.06, EM, 001383897, 1-10
(55) **Designavbildninger:**



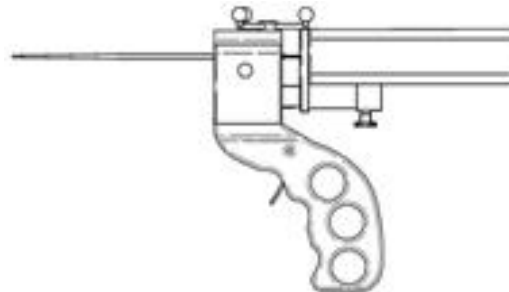
2.1



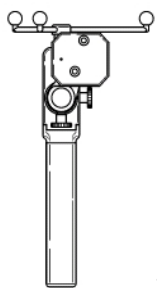
2.2



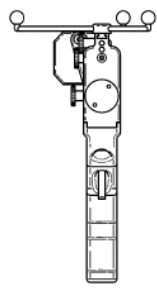
2.3



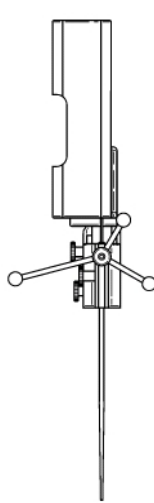
2.4



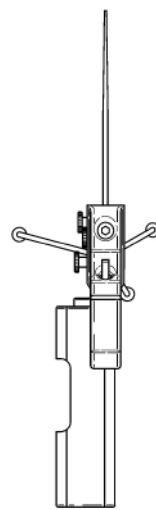
2.5



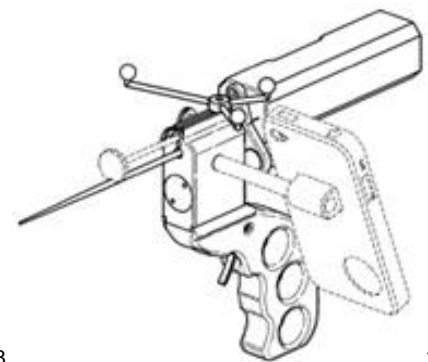
2.6



2.7



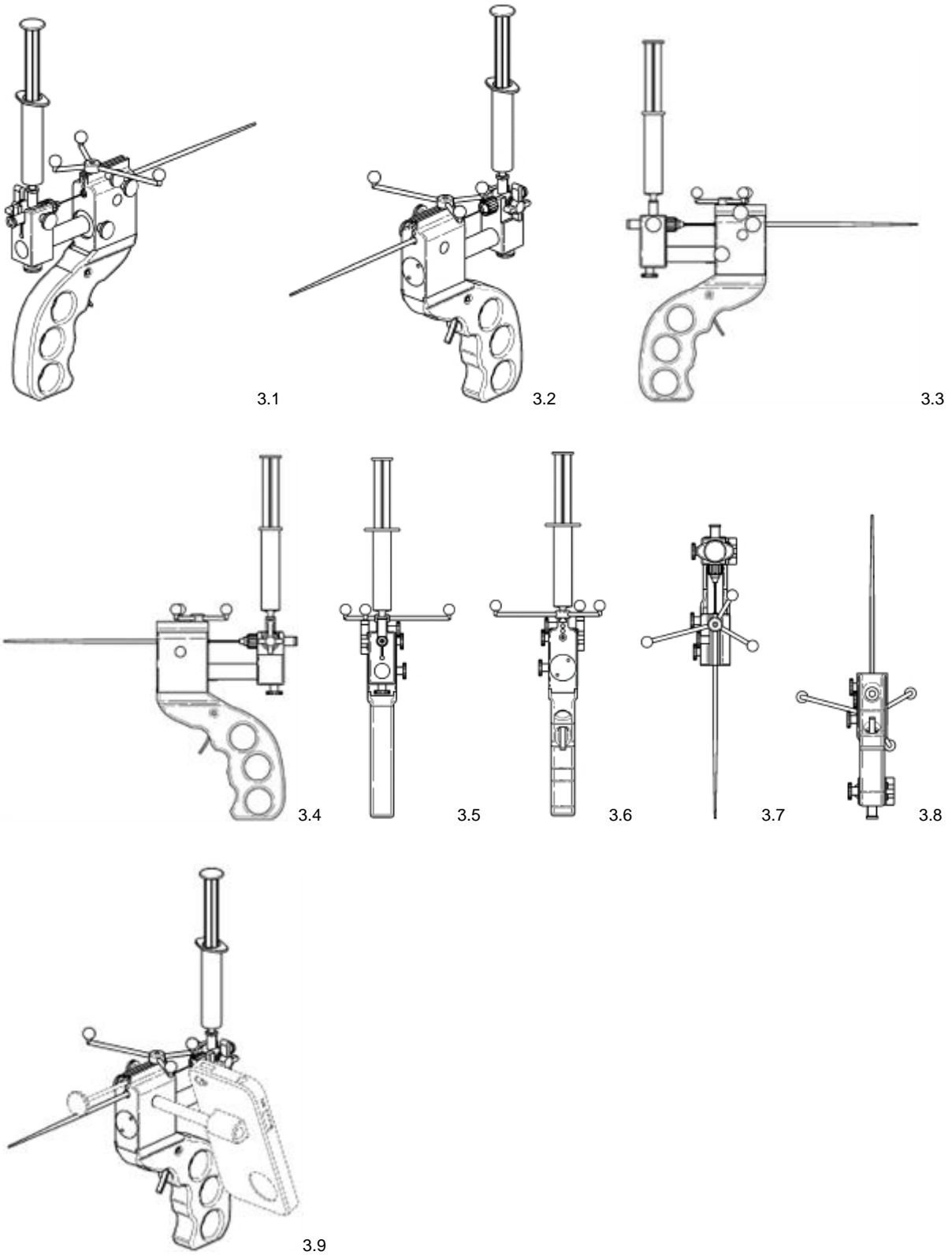
2.8



2.9

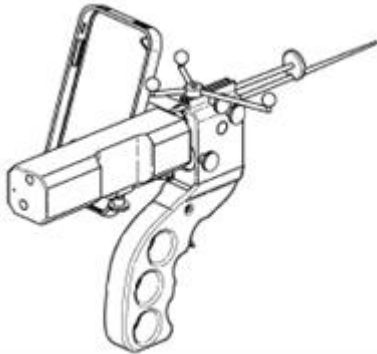
Design 3

- (54) **Produkt:** Medisinsk instrument
(51) **Klasse:** 24-02
(72) **Designer:** Daniel Fossum Bratbak, Østtunveien 4, 7023 TRONDHEIM
Ståle Nordgård, Arnt Forseths vei 10, 7072 HEIMDAL
(30) **Prioritet:** 2013.09.06, EM, 001383897, 1-10
(55) **Designavbildninger:**

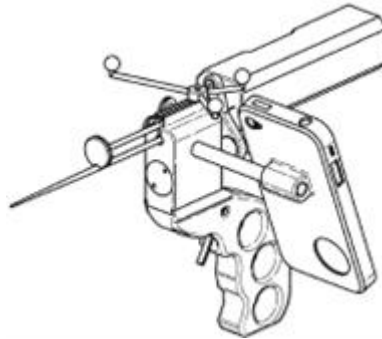


Design 4

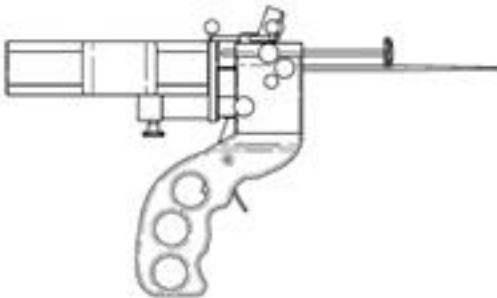
- (54) **Produkt:** Medisinsk instrument
(51) **Klasse:** 24-02
(72) **Designer:** Daniel Fossum Bratbak, Østtunveien 4, 7023 TRONDHEIM
Ståle Nordgård, Arnt Forseths vei 10, 7072 HEIMDAL
(30) **Prioritet:** 2013.09.06, EM, 001383897, 1-10
(55) **Designavbildninger:**



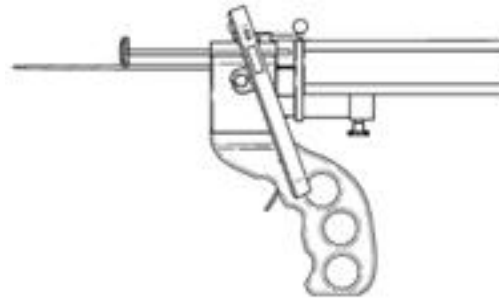
4.1



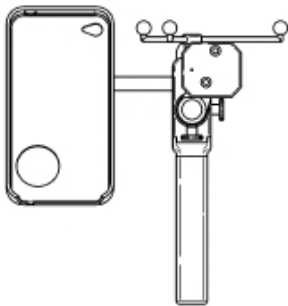
4.2



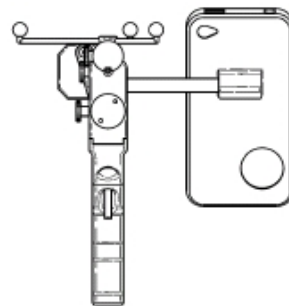
4.3



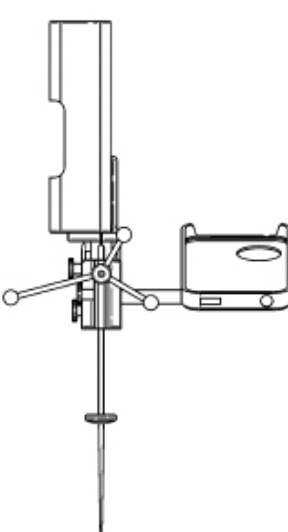
4.4



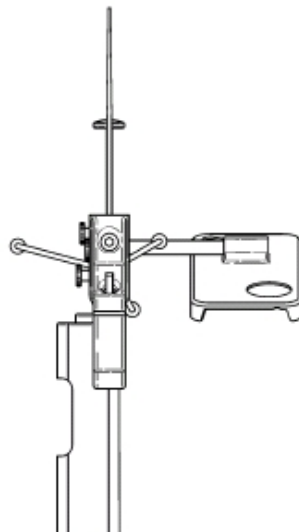
4.5



4.6



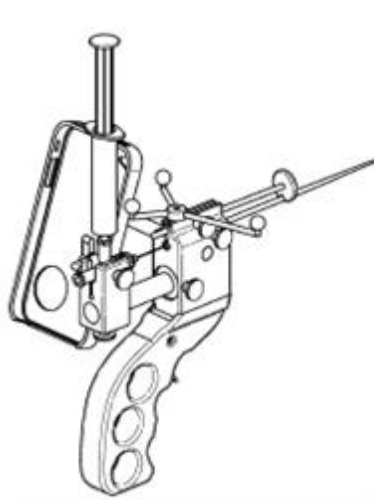
4.7



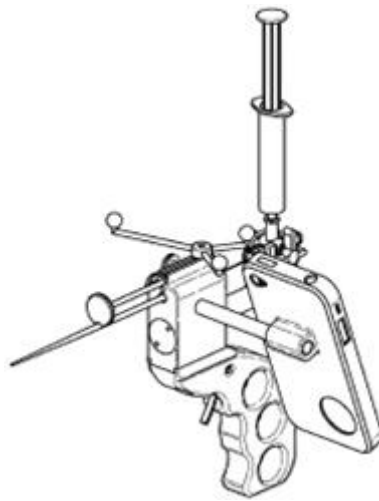
4.8

Design 5

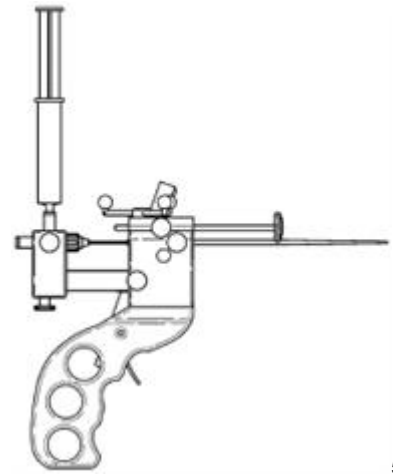
- (54) **Produkt:** Medisinsk instrument
(51) **Klasse:** 24-02
(72) **Designer:** Daniel Fossum Bratbak, Østtunveien 4, 7023 TRONDHEIM
Ståle Nordgård, Arnt Forseths vei 10, 7072 HEIMDAL
(30) **Prioritet:** 2013.09.06, EM, 001383897, 1-10
(55) **Designavbildninger:**



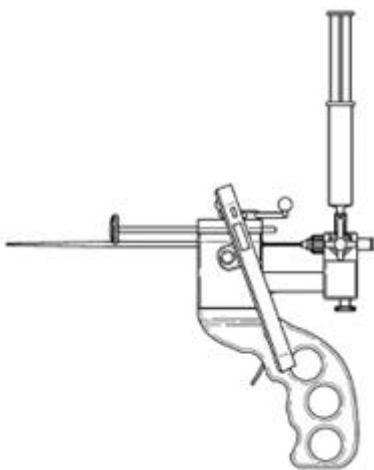
5.1



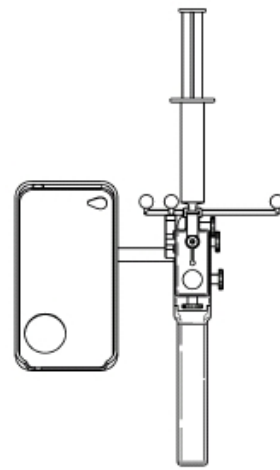
5.2



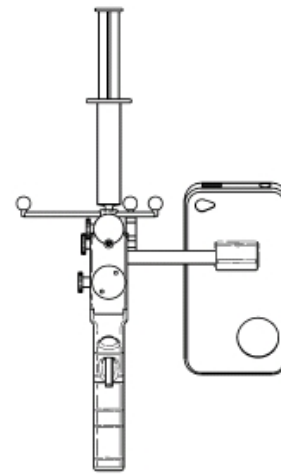
5.3



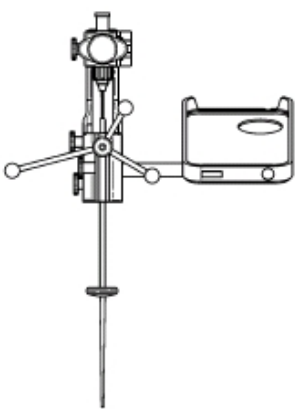
5.4



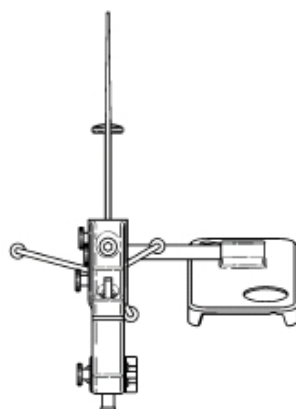
5.5



5.6



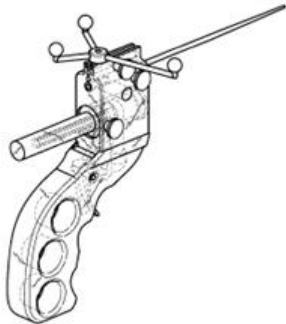
5.7



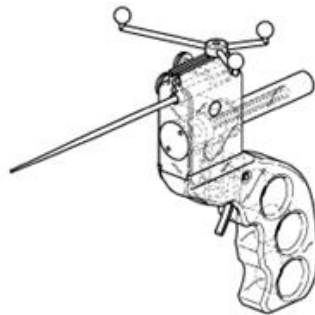
5.8

Design 6

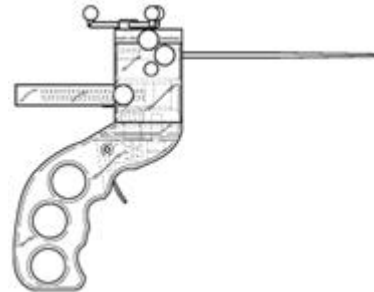
- (54) **Produkt:** Medisinsk instrument
(51) **Klasse:** 24-02
(72) **Designer:** Daniel Fossum Bratbak, Østtunveien 4, 7023 TRONDHEIM
Ståle Nordgård, Arnt Forseths vei 10, 7072 HEIMDAL
(30) **Prioritet:** 2013.09.06, EM, 001383897, 1-10
(55) **Designavbildninger:**



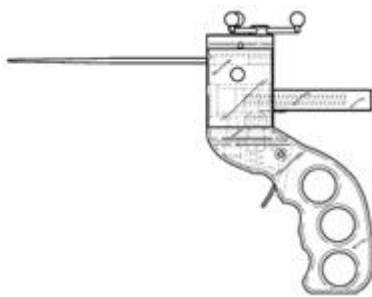
6.1



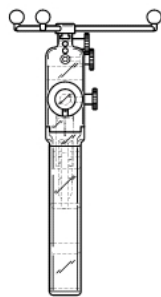
6.2



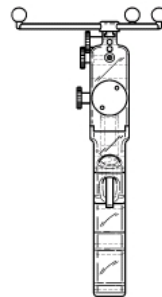
6.3



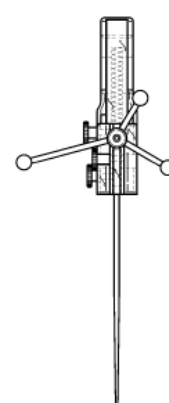
6.4



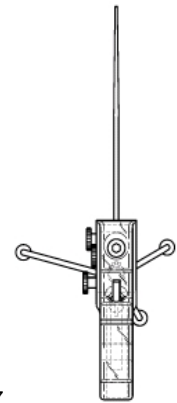
6.5



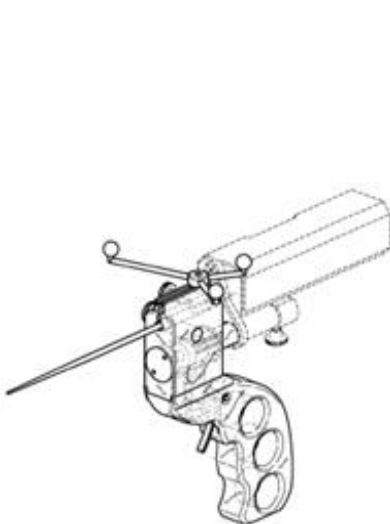
6.6



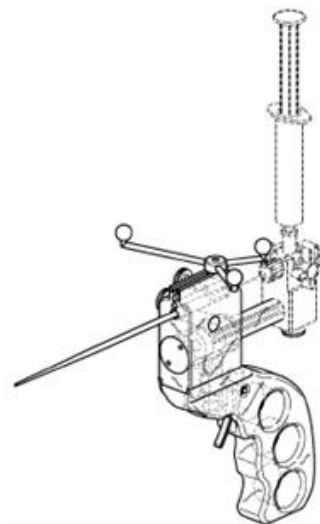
6.7



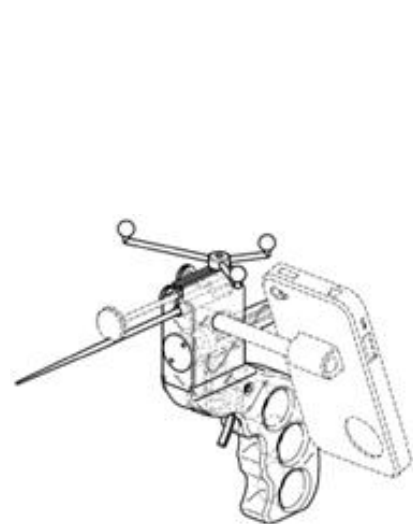
6.8



6.9



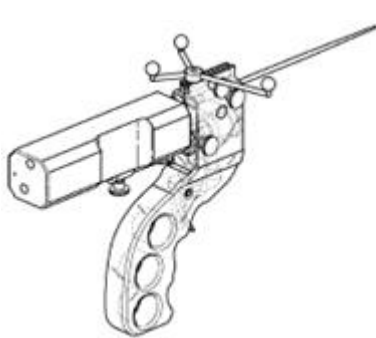
6.10



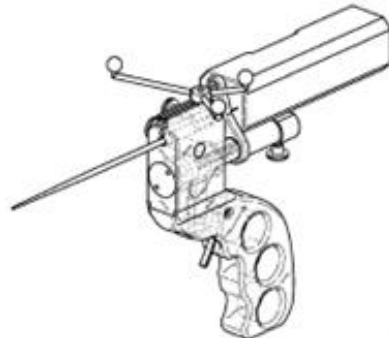
6.11

Design 7

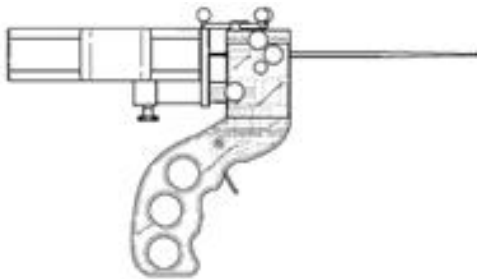
- (54) **Produkt:** Medisinsk instrument
(51) **Klasse:** 24-02
(72) **Designer:** Daniel Fossum Bratbak, Østtunveien 4, 7023 TRONDHEIM
Ståle Nordgård, Arnt Forseths vei 10, 7072 HEIMDAL
(30) **Prioritet:** 2013.09.06, EM, 001383897, 1-10
(55) **Designavbildninger:**



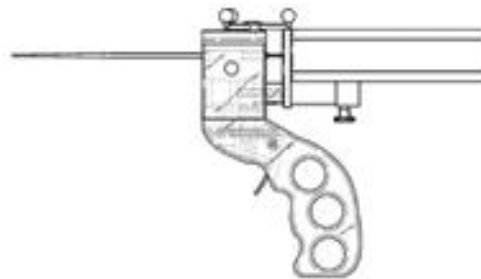
7.1



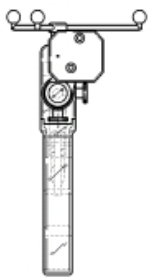
7.2



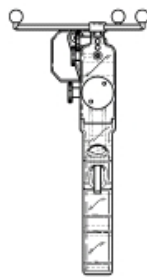
7.3



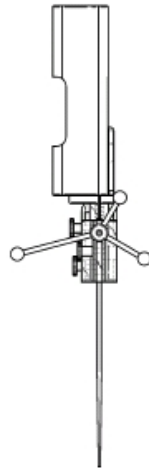
7.4



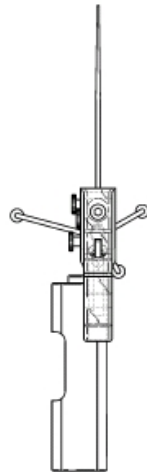
7.5



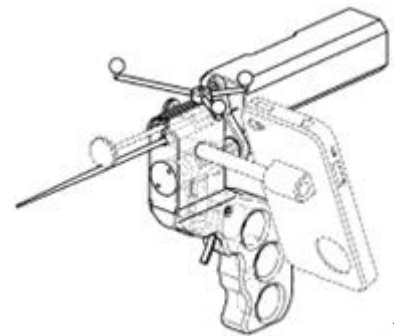
7.6



7.7



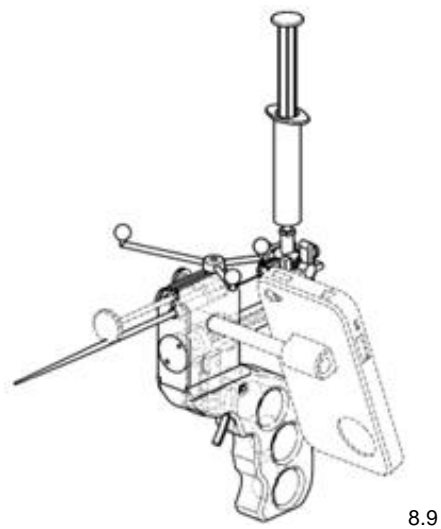
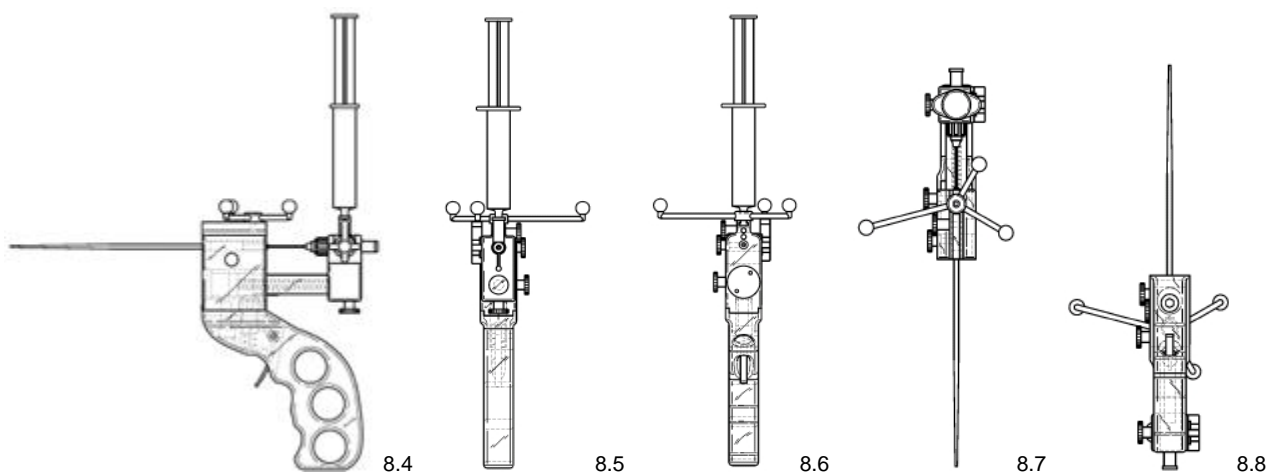
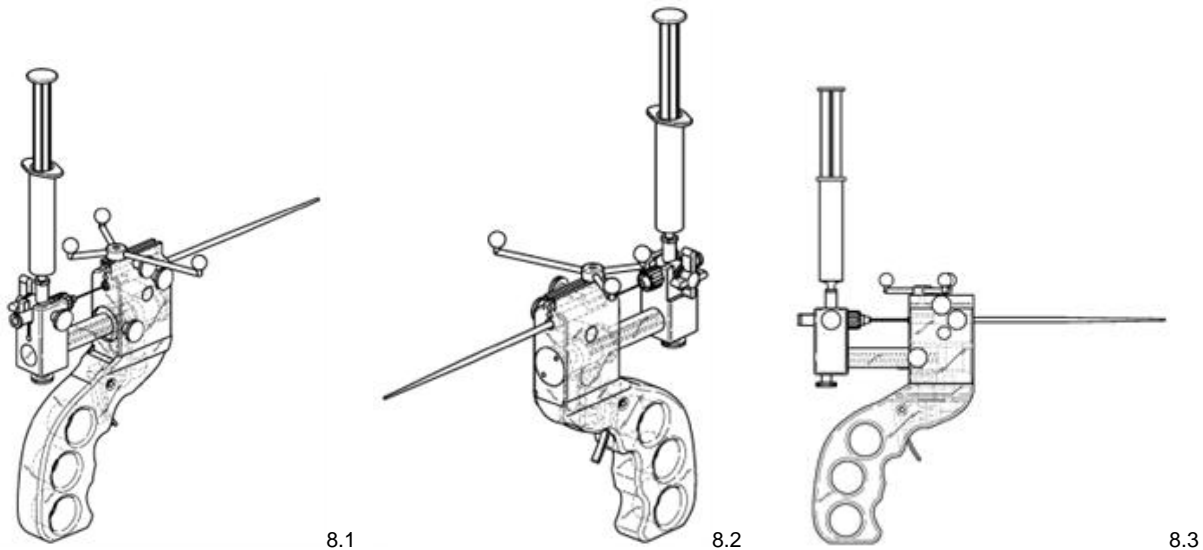
7.8



7.9

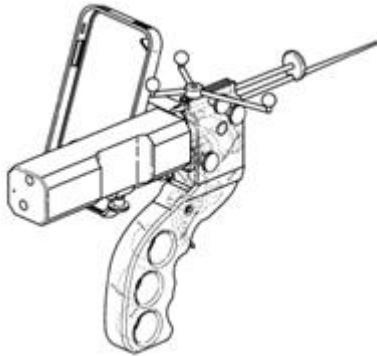
Design 8

- (54) **Produkt:** Medisinsk instrument
(51) **Klasse:** 24-02
(72) **Designer:** Daniel Fossum Bratbak, Østtunveien 4, 7023 TRONDHEIM
Ståle Nordgård, Arnt Forseths vei 10, 7072 HEIMDAL
(30) **Prioritet:** 2013.09.06, EM, 001383897, 1-10
(55) **Designavbildninger:**

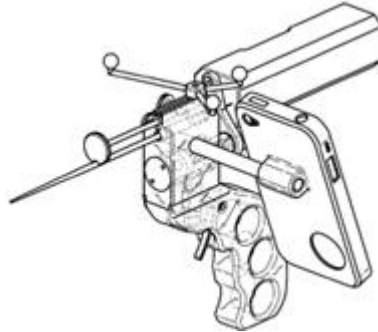


Design 9

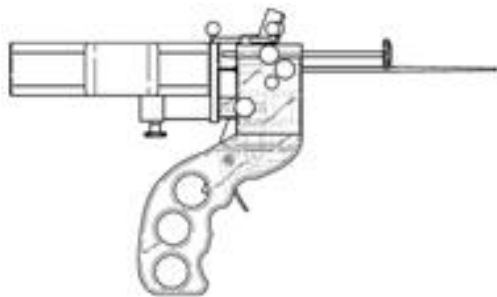
- (54) **Produkt:** Medisinsk instrument
(51) **Klasse:** 24-02
(72) **Designer:** Daniel Fossum Bratbak, Østtunveien 4, 7023 TRONDHEIM
Ståle Nordgård, Arnt Forseths vei 10, 7072 HEIMDAL
(30) **Prioritet:** 2013.09.06, EM, 001383897, 1-10
(55) **Designavbildninger:**



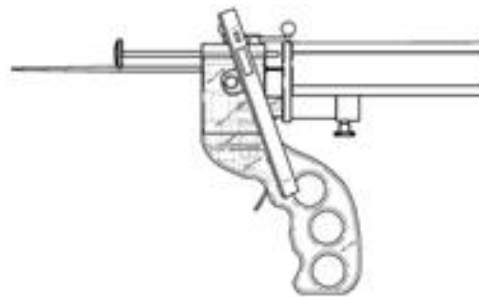
9.1



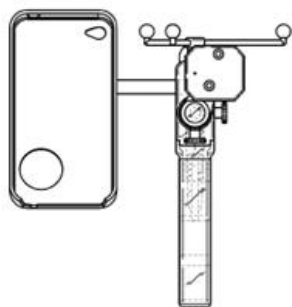
9.2



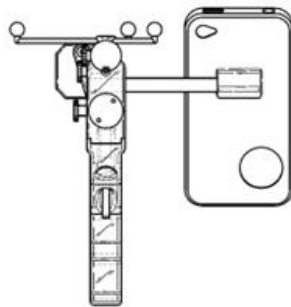
9.3



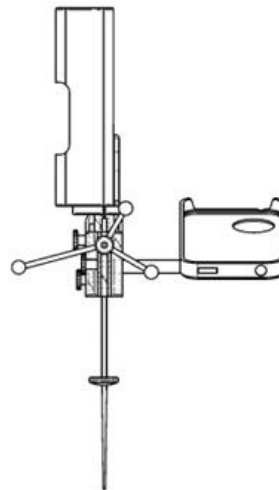
9.4



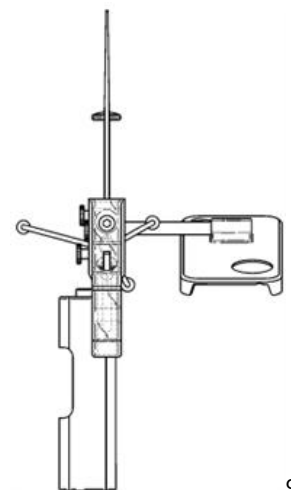
9.5



9.6



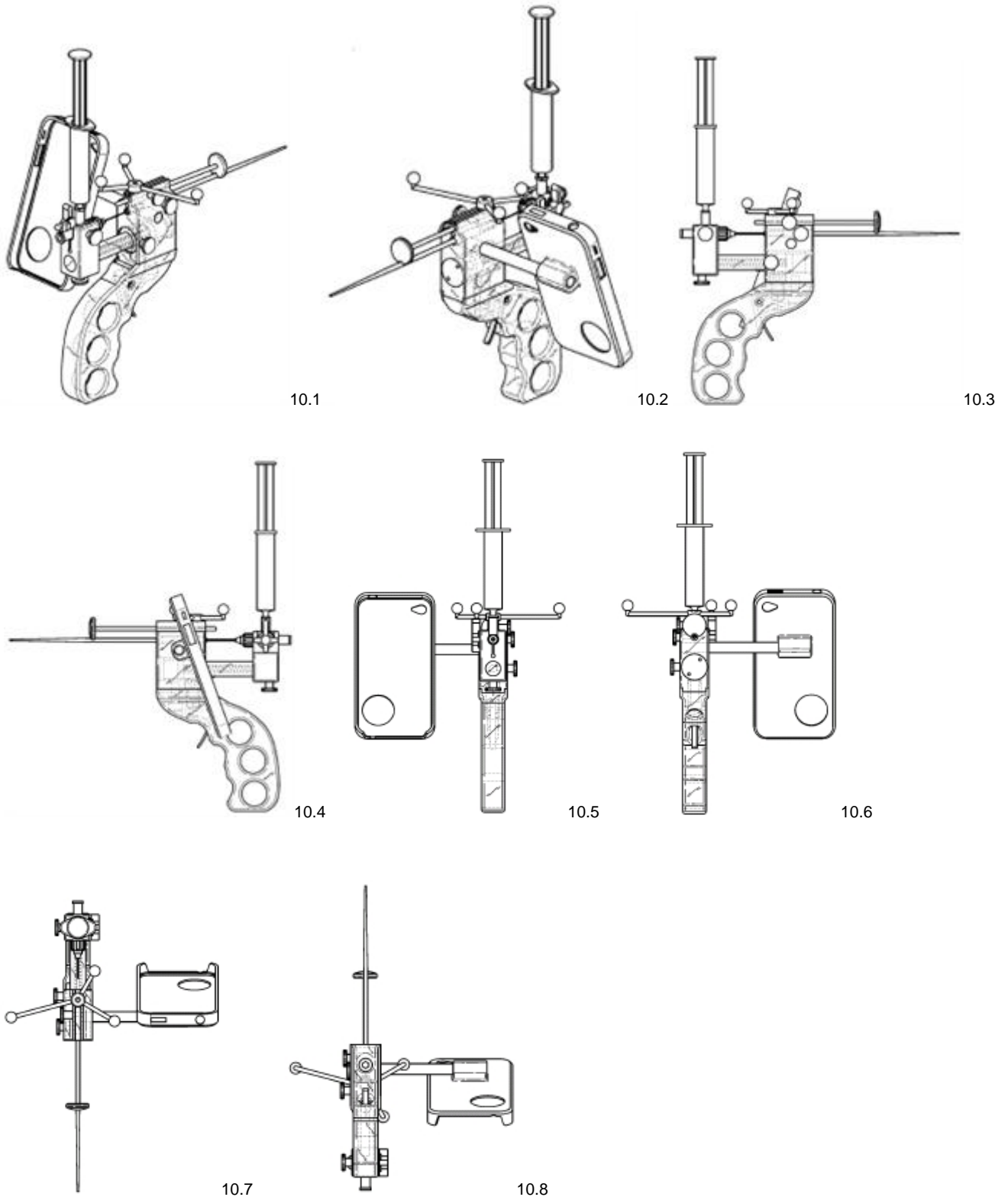
9.7



9.8

Design 10

- (54) **Produkt:** Medisinsk instrument
(51) **Klasse:** 24-02
(72) **Designer:** Daniel Fossum Bratbak, Østtunveien 4, 7023 TRONDHEIM
Ståle Nordgård, Arnt Forseths vei 10, 7072 HEIMDAL
(30) **Prioritet:** 2013.09.06, EM, 001383897, 1-10
(55) **Designavbildninger:**

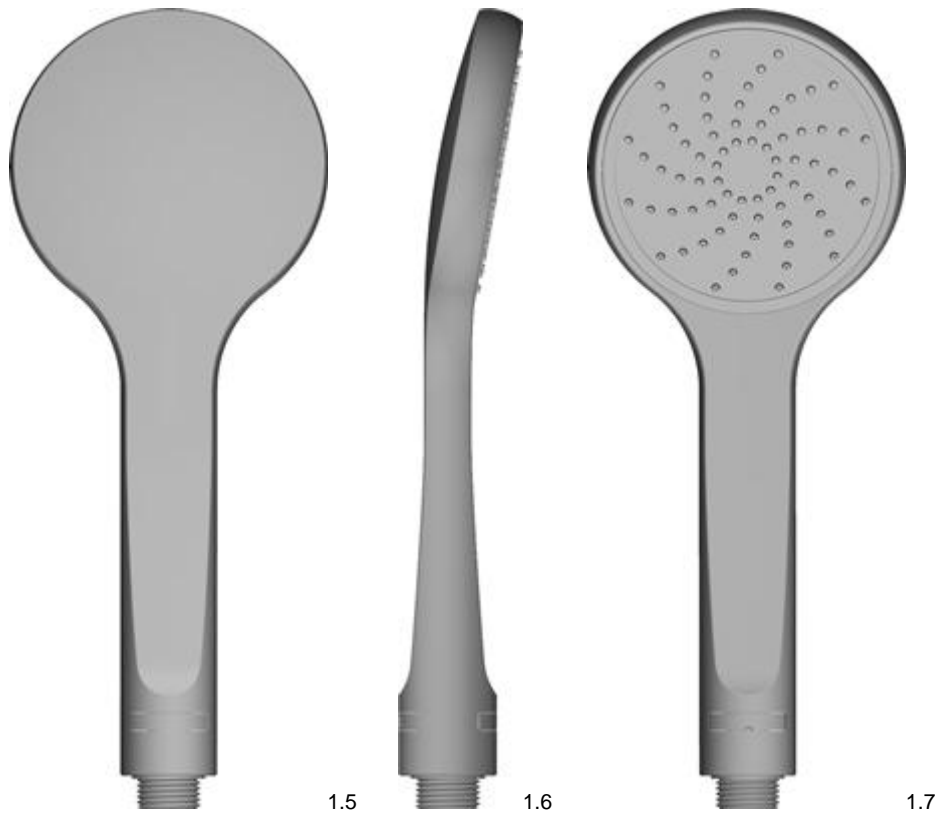


- (11) **Reg.nr.:** 084334
(21) **Søkn.nr.:** 20140002
(22) **Inngitt:** 2014.01.03
(24) **Løpedag:** 2014.01.03
(43) **Allm. tilgj.:** 2014.02.21
(15) **Registrert:** 2014.04.23
(45) **Kunngjort:** 2014.05.12
(18) **Reg. gjelder til:** 2019.01.03
(73) **Innehaver:** Ostnor AB, Box 480, SE-79227 MORA, Sverige
(74) **Fullmektig:** Acapo AS, Postboks 1880 Nordnes, 5817 BERGEN, Norge
(50) **Anmerkninger:** Registreringen gjelder samregistrering.

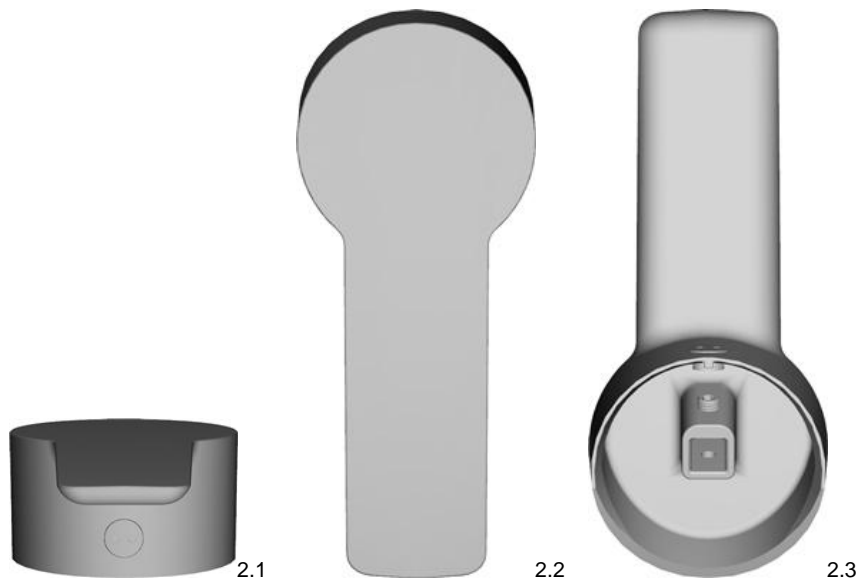
Design 1

- (54) **Produkt:** Sanitærarmatur
(51) **Klasse:** 23-02
(72) **Designer:** Claes Frisk, Kålkittvägen 12, 79233 MORA, Sverige (SE)
(30) **Prioritet:** 2013.08.21, EM, 002294223
(55) **Designavbildninger:**



**Design 2**

- (54) **Produkt:** Del av sanitæramatur
(51) **Klasse:** 23-01
(72) **Designer:** Claes Frisk, Kålkittvägen 12, 79233 MORA, Sverige (SE)
(30) **Prioritet:** 2013.08.21, EM, 002294223
(55) **Designavbildninger:**





2.4



2.5



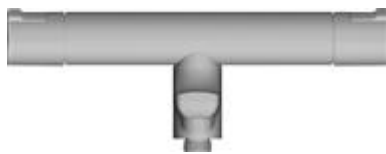
2.6



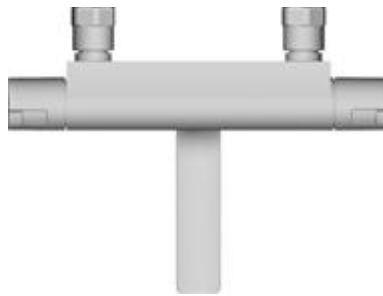
2.7

Design 3

- (54) **Produkt:** Sanitærarmatur
(51) **Klasse:** 23-01
(72) **Designer:** Claes Frisk, Kålkittvägen 12, 79233 MORA, Sverige (SE)
(30) **Prioritet:** 2013.08.21, EM, 002294223
(55) **Designavbildninger:**



3.1



3.2



3.3



3.4



3.5



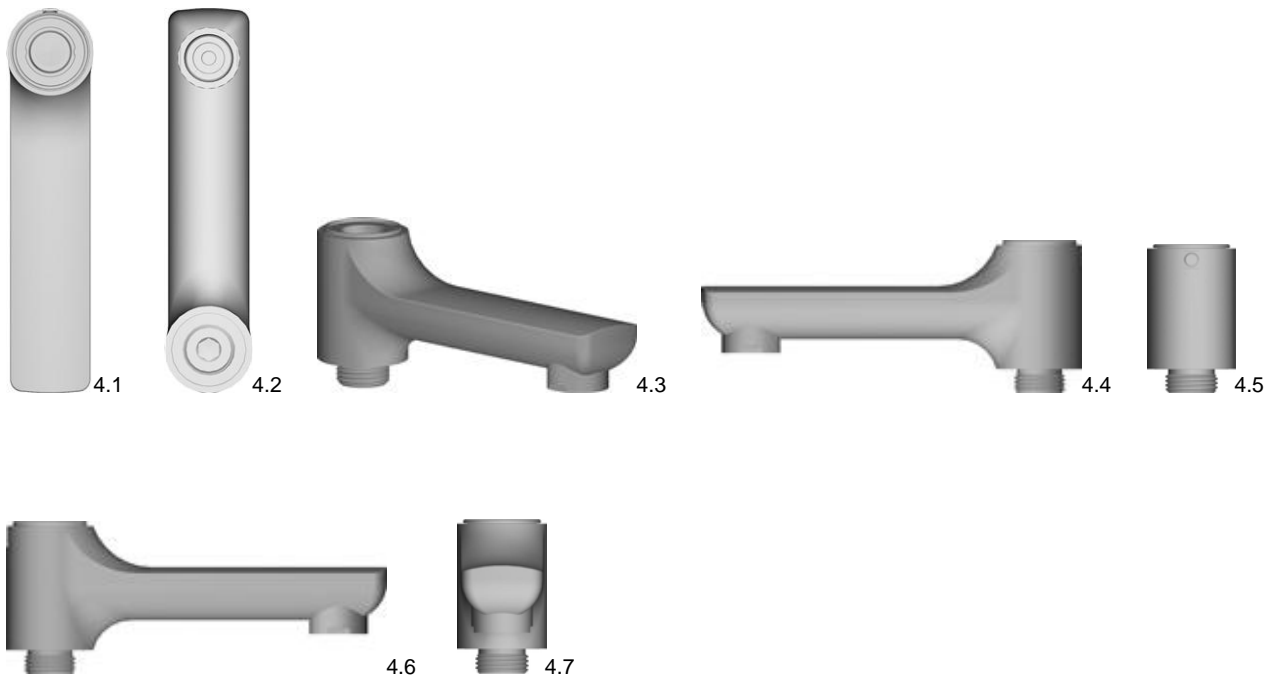
3.6



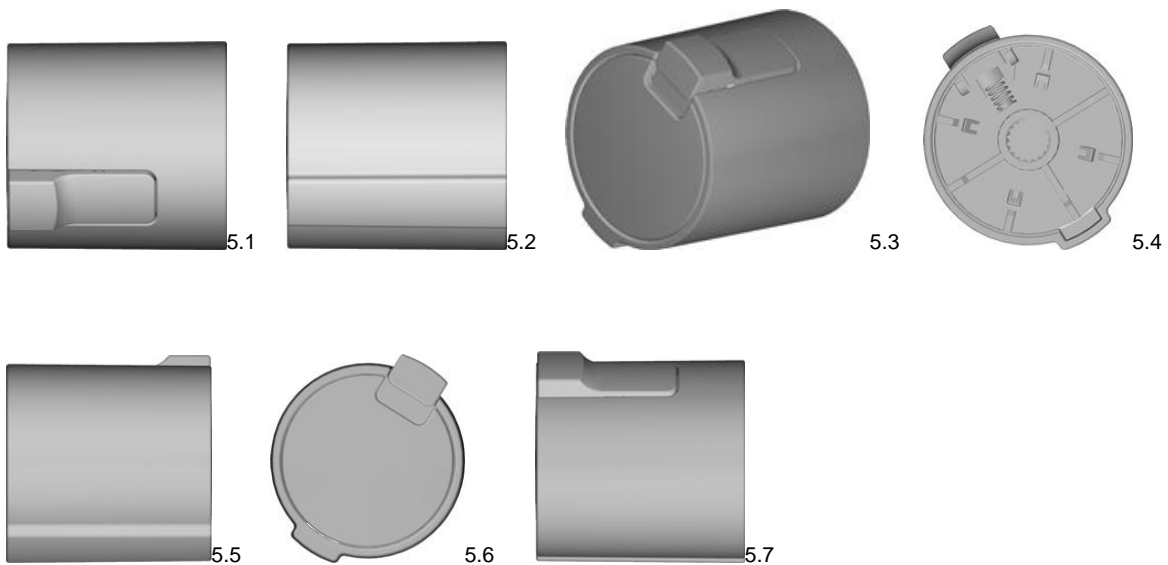
3.7

Design 4

- (54) **Produkt:** Del av sanitærmatur
 (51) **Klasse:** 23-01
 (72) **Designer:** Claes Frisk, Kålkittvägen 12, 79233 MORA, Sverige (SE)
 (30) **Prioritet:** 2013.08.21, EM, 002294223
 (55) **Designavbildninger:**

**Design 5**

- (54) **Produkt:** Del av sanitærmatur
 (51) **Klasse:** 23-01
 (72) **Designer:** Claes Frisk, Kålkittvägen 12, 79233 MORA, Sverige (SE)
 (30) **Prioritet:** 2013.08.21, EM, 002294223
 (55) **Designavbildninger:**



Design 6

- (54) **Produkt:** Sanitærarmatur
(51) **Klasse:** 23-01
(72) **Designer:** Claes Frisk, Kålkittvägen 12, 79233 MORA, Sverige (SE)
(30) **Prioritet:** 2013.08.21, EM, 002294223
(55) **Designavbildninger:**



6.1



6.2



6.3



6.4



6.5



6.6



6.7

Design 7

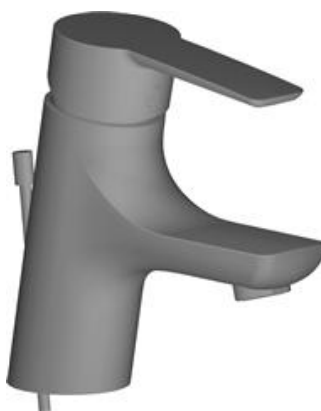
- (54) **Produkt:** Sanitærarmatur
(51) **Klasse:** 23-01
(72) **Designer:** Claes Frisk, Kålkittvägen 12, 79233 MORA, Sverige (SE)
(30) **Prioritet:** 2013.08.21, EM, 002294223
(55) **Designavbildninger:**



7.1



7.2



7.3



7.4



7.5



7.6



7.7

- (11) **Reg.nr.:** 084335
(21) **Søkn.nr.:** 20131024
(22) **Inngitt:** 2013.10.18
(24) **Løpedag:** 2013.10.18
(43) **Allm. tilgj.:** 2014.04.18
(15) **Registrert:** 2014.04.25
(45) **Kunngjort:** 2014.05.12
(18) **Reg. gjelder til:** 2018.10.18
(73) **Innehaver:** Sophia Brand Skarsbakk, Nygårdsveien 12, 3214 SANDEFJORD, Norge
(50) **Anmerkninger:** Registreringen gjelder samregistrering.

Design 1

- (54) **Produkt:** Ring
(51) **Klasse:** 11-01
(72) **Designer:** Inger Lise S. B. Skarsbakk, Nygårds. 12, 3214 SANDEFJORD
(55) **Designavbildninger:**



1.1



1.2

Design 2

- (54) **Produkt:** Ring
(51) **Klasse:** 11-01
(72) **Designer:** Inger Lise S. B. Skarsbakk, Nygårds. 12, 3214 SANDEFJORD
(55) **Designavbildninger:**



2.1



2.2

Design 3

- (54) **Produkt:** Ring
(51) **Klasse:** 11-01
(72) **Designer:** Inger Lise S. B. Skarsbakk, Nygårds. 12, 3214 SANDEFJORD
(55) **Designavbildninger:**

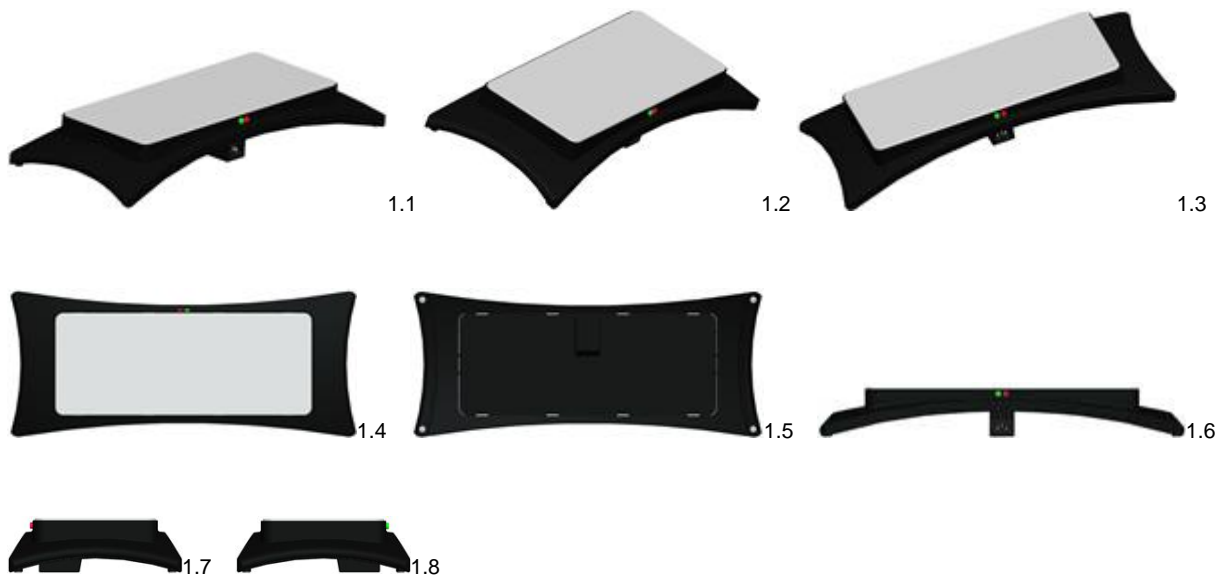


3.1

- (11) **Reg.nr.:** 084336
(21) **Søkn.nr.:** 20140123
(22) **Inngitt:** 2014.02.18
(24) **Løpedag:** 2014.02.18
(43) **Allm. tilgj.:** 2014.04.25
(15) **Registrert:** 2014.04.25
(45) **Kunngjort:** 2014.05.12
(18) **Reg. gjelder til:** 2019.02.18
(73) **Innehaver:** Reuro AS, Postboks 60, 2024 GJERDRUM, Norge
(74) **Fullmektig:** Onsagers AS, Postboks 1813 Vika, 0123 OSLO, Norge
(50) **Anmerkninger:** Designen er i farger.

Design 1

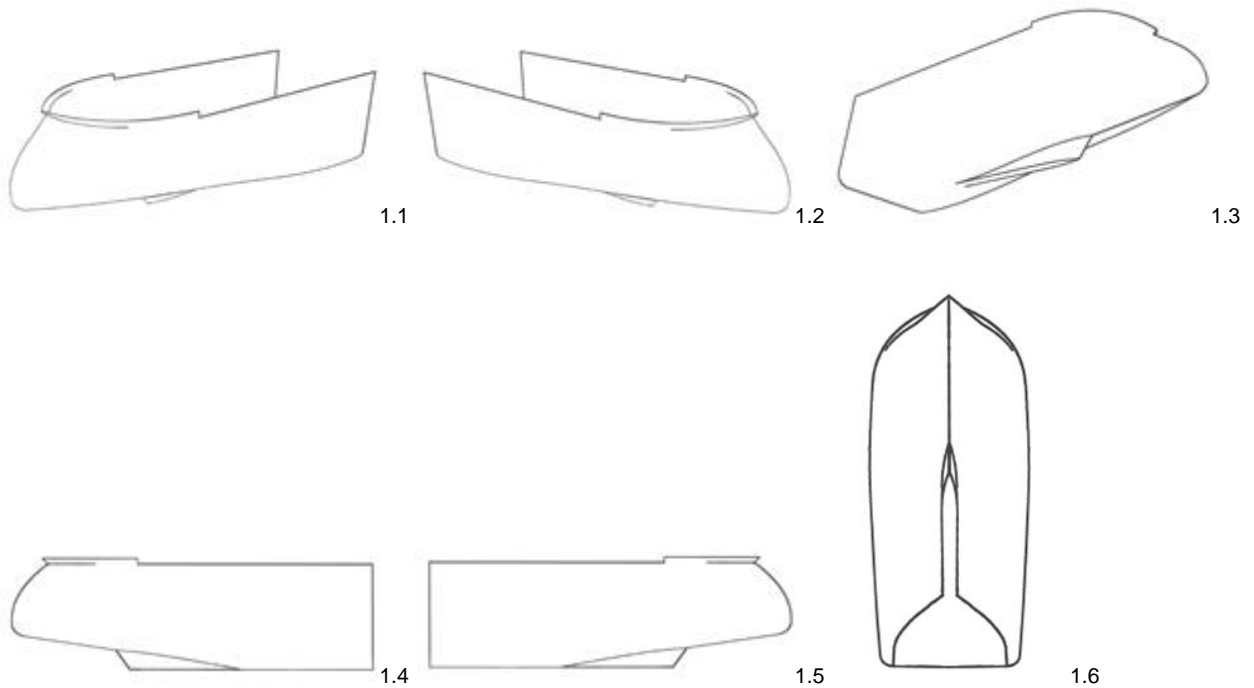
- (54) **Produkt:** Stekeplate
(51) **Klasse:** 07-02
(72) **Designer:** Selma Claterbos, Fjeldstadgrenda 22, 2022 GJERDRUM
(50) **Anmerkning:** Designen er i farger.
(55) **Designavbildninger:**



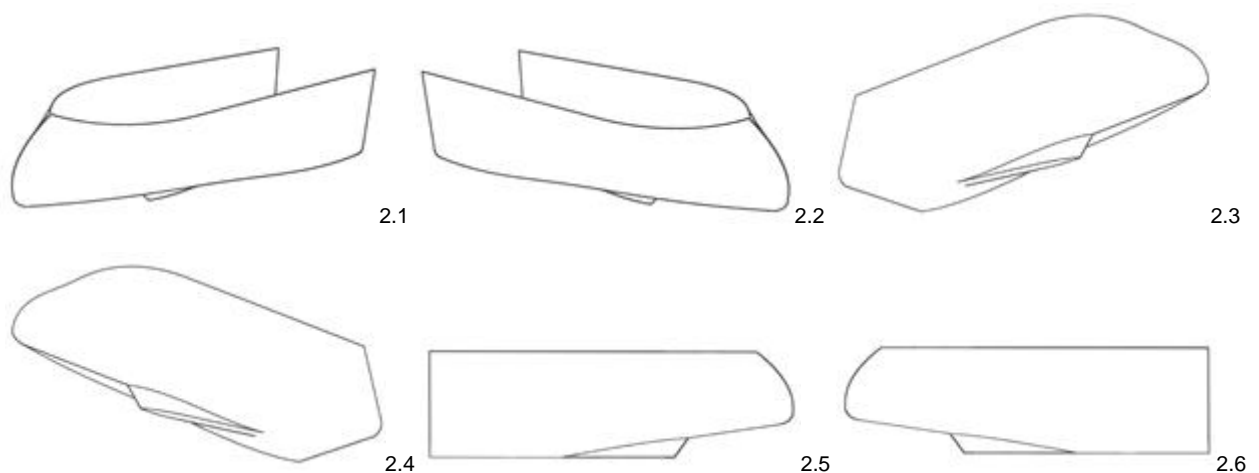
- (11) **Reg.nr.:** 084337
(21) **Søkn.nr.:** 20131017
(22) **Inngitt:** 2013.10.11
(24) **Løpedag:** 2013.10.11
(43) **Allm. tilgj.:** 2014.04.11
(15) **Registrert:** 2014.04.25
(45) **Kunngjort:** 2014.05.12
(18) **Reg. gjelder til:** 2018.10.11
(73) **Innehaver:** Ulstein Design & Solutions AS, Postboks 278, 6067 ULSTEINVIK, Norge
(74) **Fullmektig:** Plougmann & Vingtoft, Postboks 1003 Sentrum, 0104 OSLO, Norge
(50) **Anmerkninger:** Registreringen gjelder samregistrering.

Design 1

- (54) **Produkt:** Akterende av skipsskrog
(51) **Klasse:** 12-06
(72) **Designer:** Øyvind Gjerde Kamsvåg, c/o Ulstein Design & Solution AS, Postboks 278, 6067 ULSTEINVIK
(55) **Designavbildninger:**

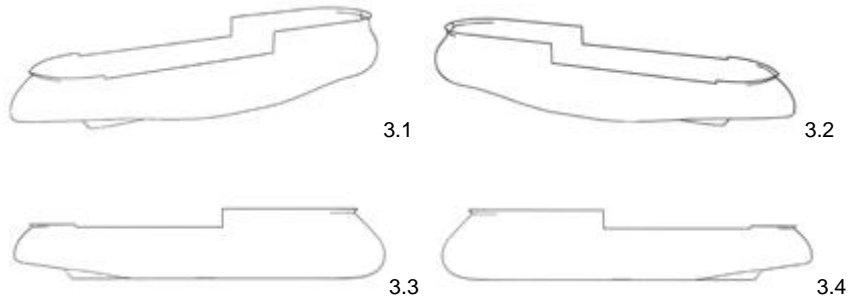
**Design 2**

- (54) **Produkt:** Akterende av skipsskrog
(51) **Klasse:** 12-06
(72) **Designer:** Øyvind Gjerde Kamsvåg, c/o Ulstein Design & Solution AS, Postboks 278, 6067 ULSTEINVIK
(55) **Designavbildninger:**

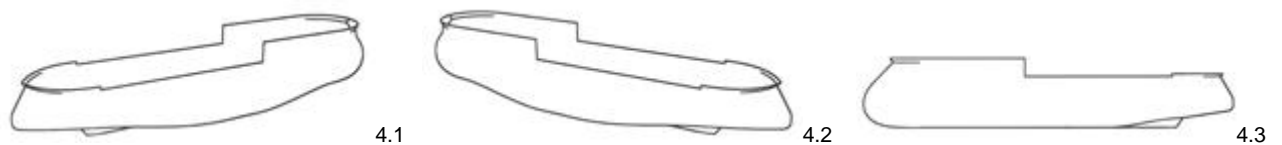


Design 3

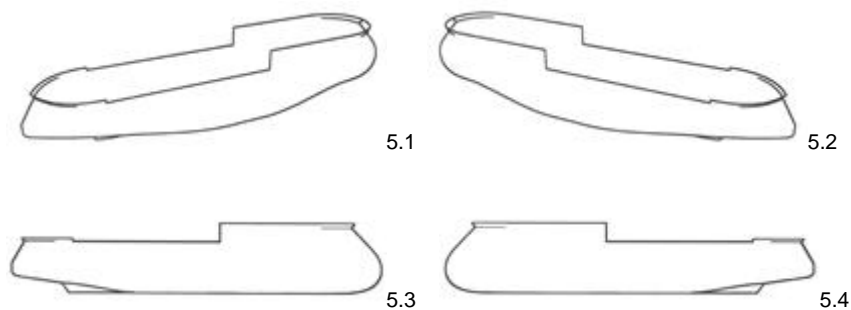
- (54) **Produkt:** Skipsskrog
(51) **Klasse:** 12-06
(72) **Designer:** Øyvind Gjerde Kamsvåg, c/o Ulstein Design & Solution AS, Postboks 278, 6067 ULSTEINVIK
(55) **Designavbildninger:**

**Design 4**

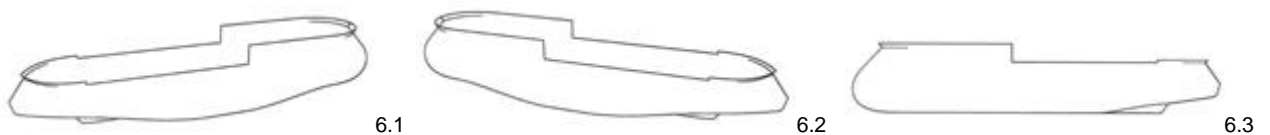
- (54) **Produkt:** Skipsskrog
(51) **Klasse:** 12-06
(72) **Designer:** Øyvind Gjerde Kamsvåg, c/o Ulstein Design & Solution AS, Postboks 278, 6067 ULSTEINVIK
(55) **Designavbildninger:**

**Design 5**

- (54) **Produkt:** Skipsskrog
(51) **Klasse:** 12-06
(72) **Designer:** Øyvind Gjerde Kamsvåg, c/o Ulstein Design & Solution AS, Postboks 278, 6067 ULSTEINVIK
(55) **Designavbildninger:**

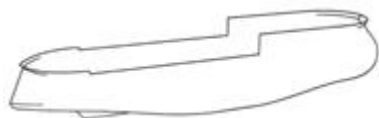
**Design 6**

- (54) **Produkt:** Skipsskrog
(51) **Klasse:** 12-06
(72) **Designer:** Øyvind Gjerde Kamsvåg, c/o Ulstein Design & Solution AS, Postboks 278, 6067 ULSTEINVIK
(55) **Designavbildninger:**

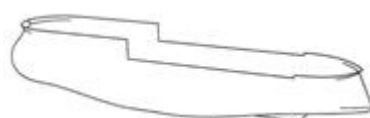


Design 7

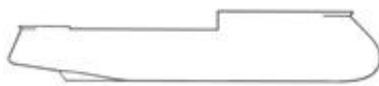
- (54) **Produkt:** Skipsskrog
(51) **Klasse:** 12-06
(72) **Designer:** Øyvind Gjerde Kamsvåg, c/o Ulstein Design & Solution AS, Postboks 278, 6067 ULSTEINVIK
(55) **Designavbildninger:**



7.1



7.2



7.3



7.4

Internasjonale designregistreringer

I henhold til designloven § 57 fjerde ledd, kunngjøres i dag følgende internasjonale registreringer som har virkning i Norge.

Det kan fremsettes krav om at designregistreringen helt eller delvis skal oppheves, jf. designloven §§ 58 fjerde ledd og 25 flg. og designforskriften §§ 26 flg.

Virkingen av en internasjonal registrering gjelder for den eller de periodene på fem år som søknaden er innlevert for, regnet fra den dagen registreringen ved det Internasjonale byrået anses å ha skjedd. Registreringen kan fornyes etter bestemmelsene i Genèveavtalen, se dl § 58 tredje ledd. Maksimal beskyttelsestid er 25 år.

(11) Reg.nr.:	DM/081474
(21) Søkn.nr.:	20130961
(22) Inngitt i WIPO:	2013.08.07
(15) Registrert i WIPO:	2013.08.07
(24) Løpedag:	2013.08.07
(43) Allm. tilgj.:	2014.02.07
(15) Besluttet gjeldende NO:	2014.04.25
(45) Kunngjort NO:	2014.05.12
(18) Reg. gjelder til:	2018.08.07
(73) Innehaver:	Société des Produits Nestlé SA, CH-1800 VEVEY, Sveits
(50) Anmerkninger:	Registreringen gjelder samregistrering.

Design 1

(54) Produkt:	Cups
(51) Klasse:	07-01
(30) Prioritet:	2013.04.04, CH, 139723
(55) Designavbildninger:	



1.1



1.2



1.3



1.4



1.5



1.6



1.7

Design 2

- (54) **Produkt:** Cups
(51) **Klasse:** 07-01
(30) **Prioritet:** 2013.04.04, CH, 139723
(55) **Designavbildninger:**



2.1



2.2



2.3



2.4



2.5



2.6



2.7

Design 3

- (54) **Produkt:** Glass
(51) **Klasse:** 07-01
(30) **Prioritet:** 2013.04.04, CH, 139723
(55) **Designavbildninger:**



3.1



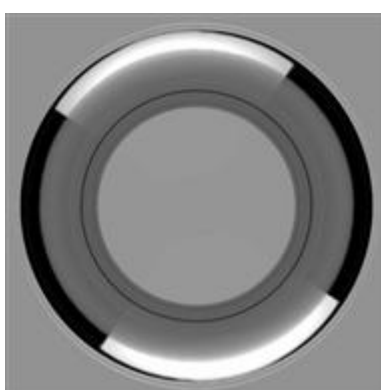
3.2



3.3



3.4



3.5

Design 4

- (54) **Produkt:** Cup
(51) **Klasse:** 07-01
(30) **Prioritet:** 2013.04.04, CH, 139723
(55) **Designavbildninger:**



4.1



4.2



4.3



4.4



4.5



4.6



4.7



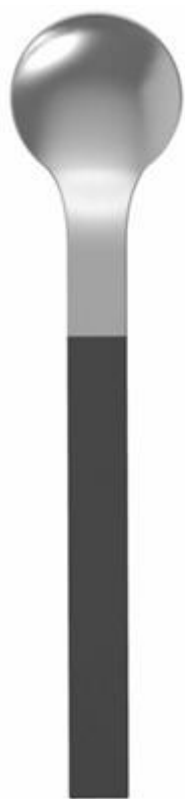
4.8

Design 5

(54) **Produkt:** Spoon
(51) **Klasse:** 07-03
(30) **Prioritet:** 2013.04.04, CH, 139723
(55) **Designavbildninger:**



5.1



5.2



5.3



5.4



5.5



5.6



5.7

Design 6

- (54) **Produkt:** Dispenser
(51) **Klasse:** 07-99
(30) **Prioritet:** 2013.04.04, CH, 139723
(55) **Designavbildninger:**



6.1



6.2



6.3



6.4



6.5



6.6



6.7



6.8

(11)	Reg.nr.:	DM/081716
(21)	Søkn.nr.:	20131046
(22)	Inngitt i WIPO:	2013.09.10
(15)	Registrert i WIPO:	2013.09.10
(24)	Løpedag:	2013.09.10
(43)	Allm. tilgj.:	2014.03.14
(15)	Besluttet gjeldende NO:	2014.04.15
(45)	Kunngjort NO:	2014.05.12
(18)	Reg. gjelder til:	2018.09.10
(73)	Innehaver:	Maschinenfabrik Gustav Eirich GmbH & Co KG, Walldürner Strasse 50, DE-74736 HARDHEIM, Tyskland
(50)	Anmerkninger:	Design nr. 1-8 og 10-12 er i farger.Registreringen gjelder samregistrering.

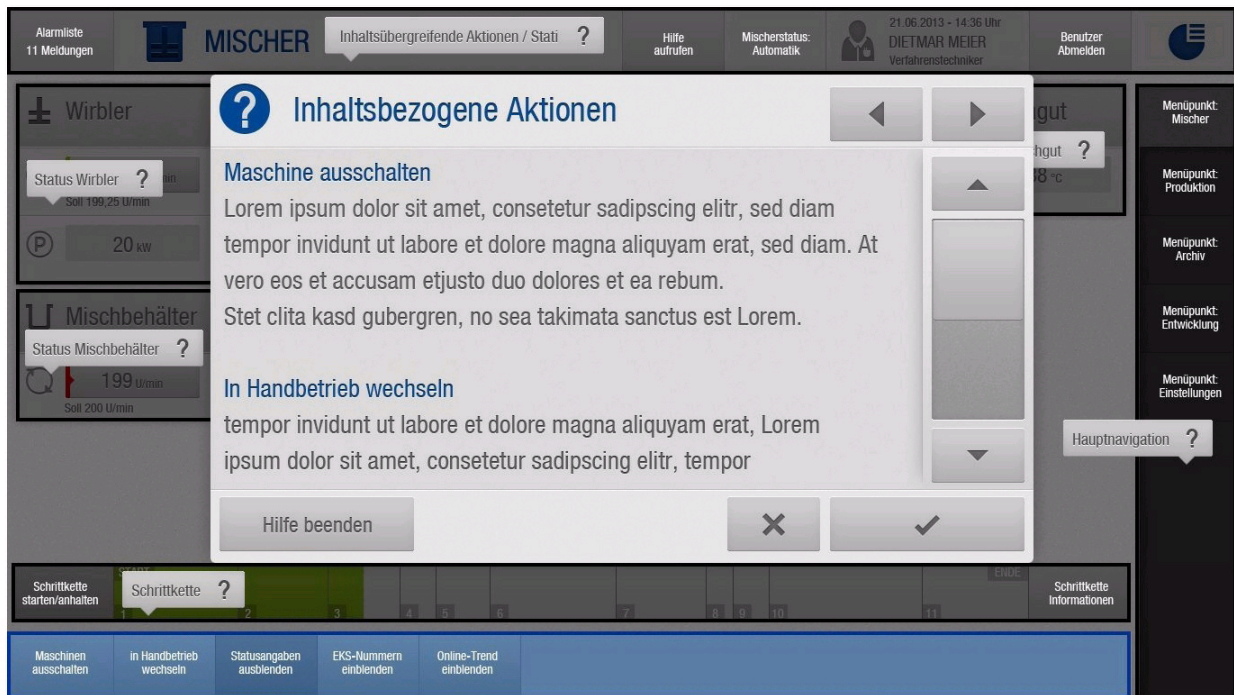
Design 1

(54)	Produkt:	Graphic user interfaces
(51)	Klasse:	14-04
(72)	Designer:	Michael Link, Auerbacherweg 21, 74834 ELZTAL, Tyskland (DE)
(30)	Prioritet:	2013.04.11, EM, 002218933
(50)	Anmerking:	Designen er i farger.
(55)	Designavbildninger:	

1.1

Design 2

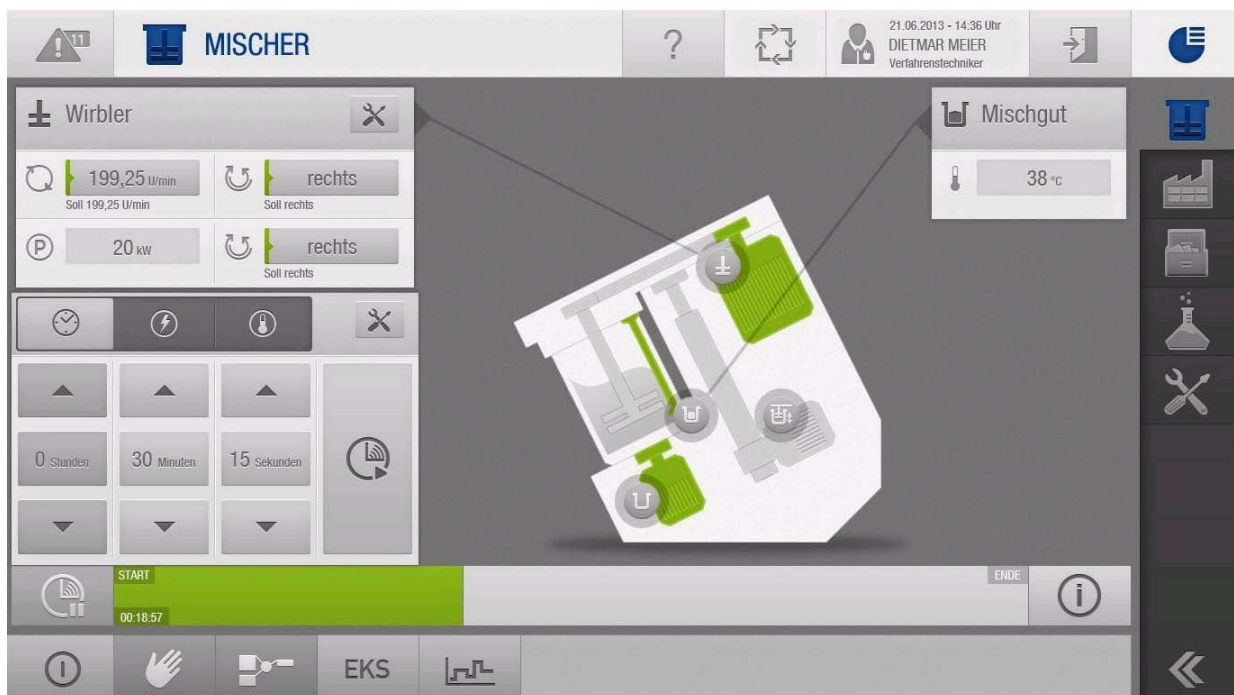
- (54) **Produkt:** Graphic user interfaces
 (51) **Klasse:** 14-04
 (72) **Designer:** Michael Link, Auerbacherweg 21, 74834 ELZTAL, Tyskland (DE)
 (30) **Prioritet:** 2013.04.11, EM, 002218933
 (50) **Anmerkning:** Designen er i farger.
 (55) **Designavbildninger:**



2.1

Design 3

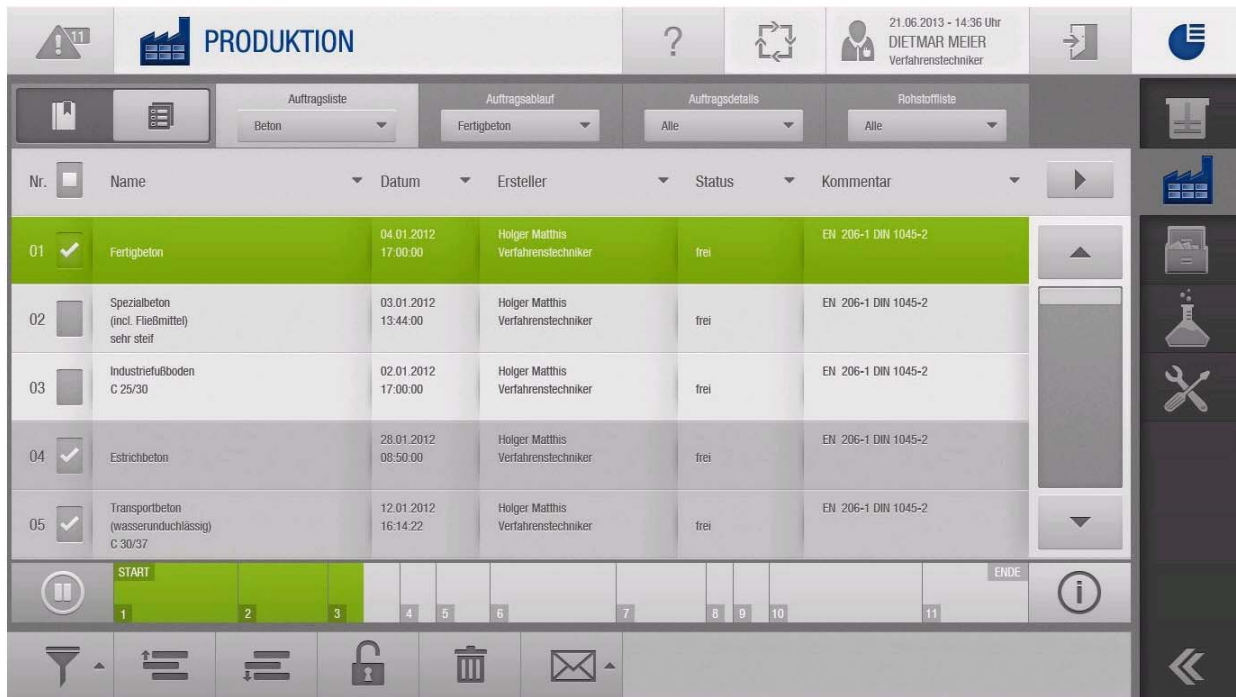
- (54) **Produkt:** Graphic user interfaces
 (51) **Klasse:** 14-04
 (72) **Designer:** Michael Link, Auerbacherweg 21, 74834 ELZTAL, Tyskland (DE)
 (30) **Prioritet:** 2013.04.11, EM, 002218933
 (50) **Anmerkning:** Designen er i farger.
 (55) **Designavbildninger:**



3.1

Design 4

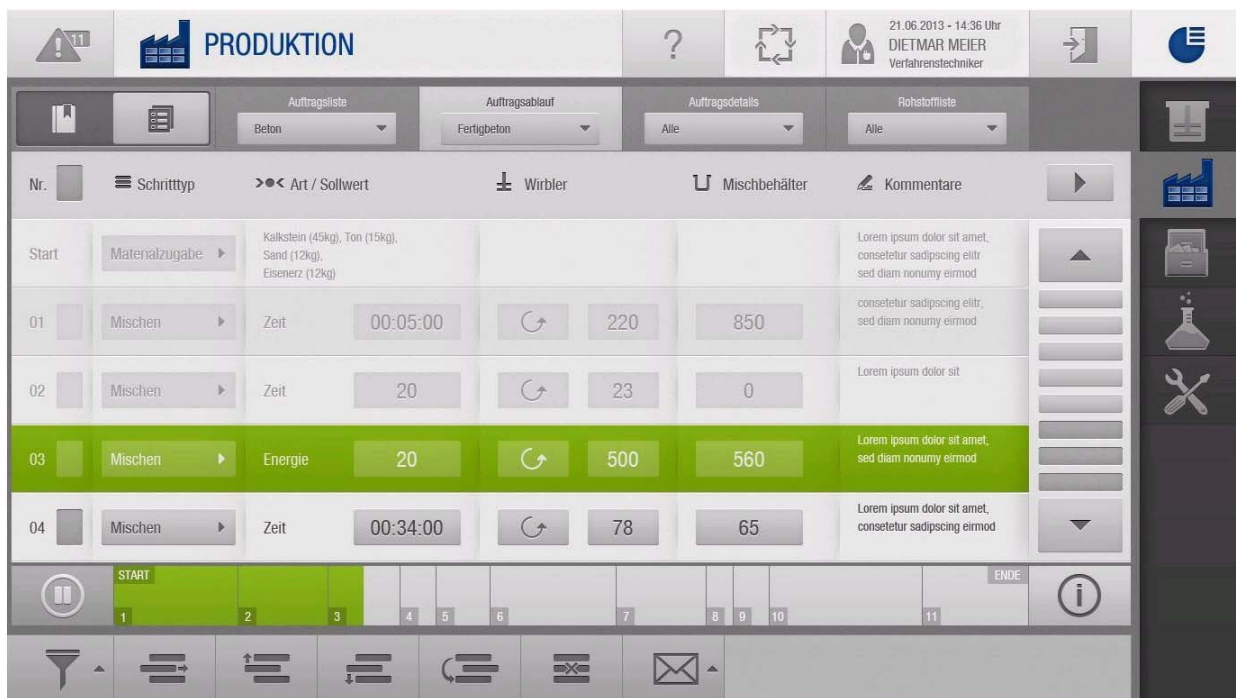
- (54) **Produkt:** Graphic user interfaces
- (51) **Klasse:** 14-04
- (72) **Designer:** Michael Link, Auerbacherweg 21, 74834 ELZTAL, Tyskland (DE)
- (30) **Prioritet:** 2013.04.11, EM, 002218933
- (50) **Anmerkning:** Designen er i farger.
- (55) **Designavbildninger:**



4.1

Design 5

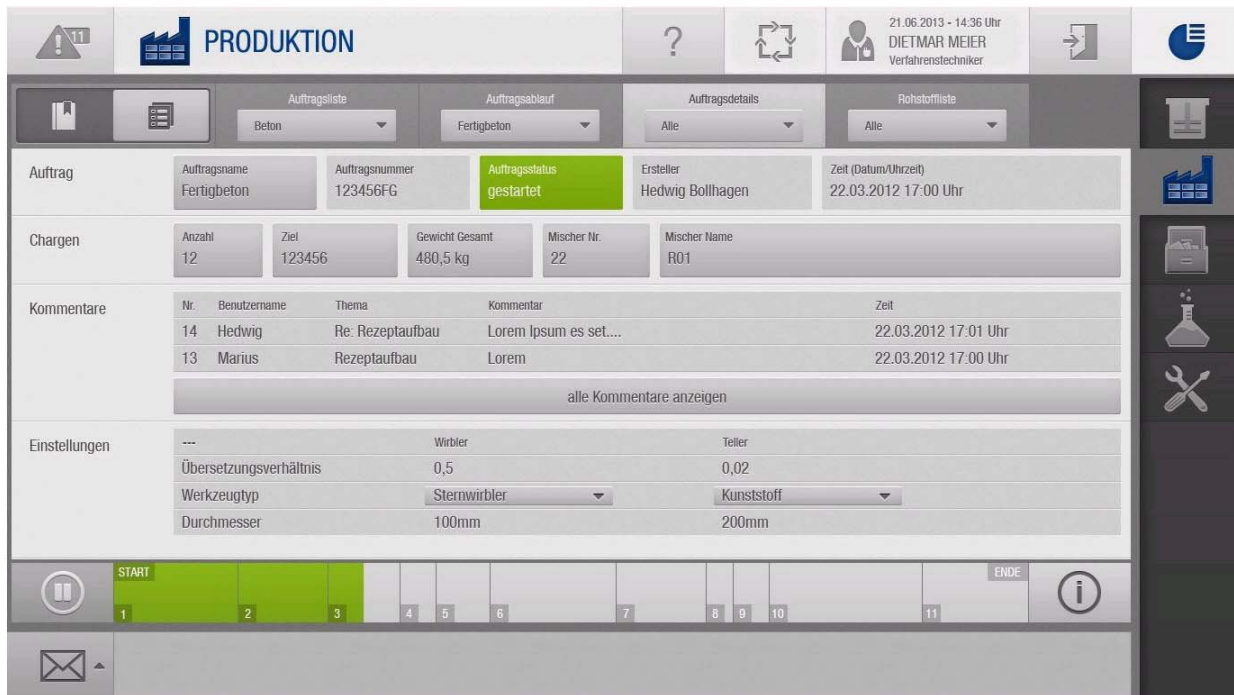
- (54) **Produkt:** Graphic user interfaces
- (51) **Klasse:** 14-04
- (72) **Designer:** Michael Link, Auerbacherweg 21, 74834 ELZTAL, Tyskland (DE)
- (30) **Prioritet:** 2013.04.11, EM, 002218933
- (50) **Anmerkning:** Designen er i farger.
- (55) **Designavbildninger:**



5.1

Design 6

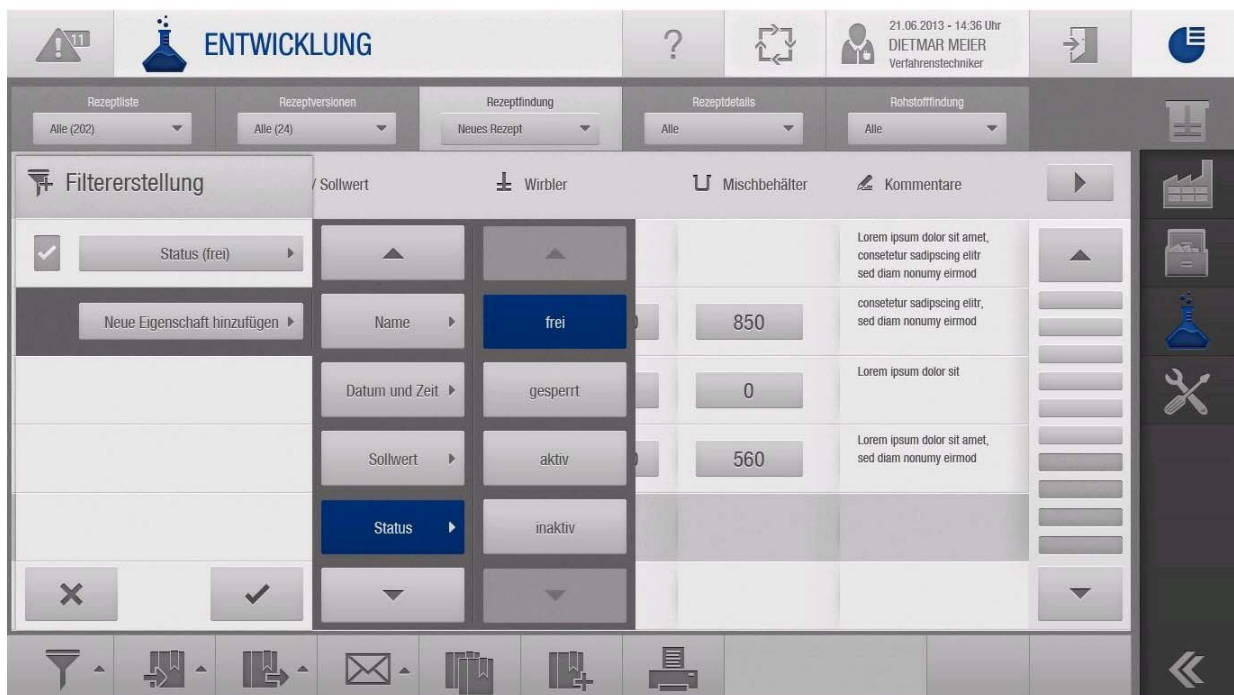
- (54) **Produkt:** Graphic user interfaces
 (51) **Klasse:** 14-04
 (72) **Designer:** Michael Link, Auerbacherweg 21, 74834 ELZTAL, Tyskland (DE)
 (30) **Prioritet:** 2013.04.11, EM, 002218933
 (50) **Anmerkning:** Designen er i farger.
 (55) **Designavbildninger:**



6.1

Design 7

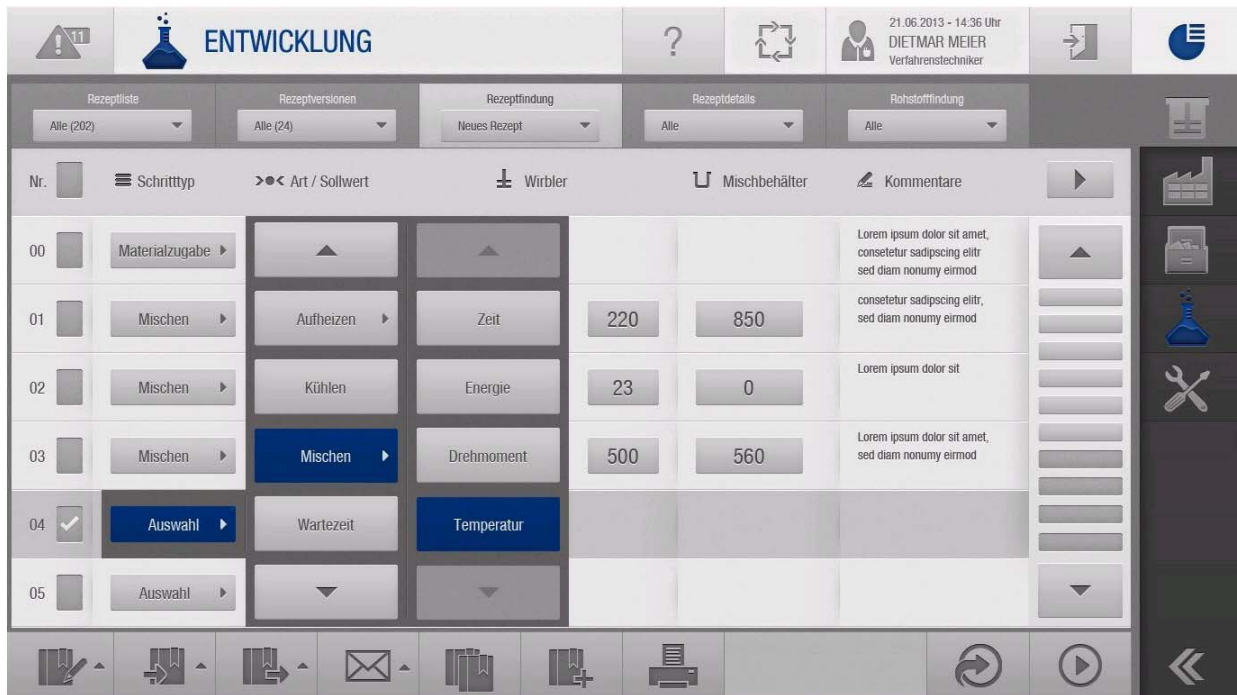
- (54) **Produkt:** Graphic user interfaces
 (51) **Klasse:** 14-04
 (72) **Designer:** Michael Link, Auerbacherweg 21, 74834 ELZTAL, Tyskland (DE)
 (30) **Prioritet:** 2013.04.11, EM, 002218933
 (50) **Anmerkning:** Designen er i farger.
 (55) **Designavbildninger:**



7.1

Design 8

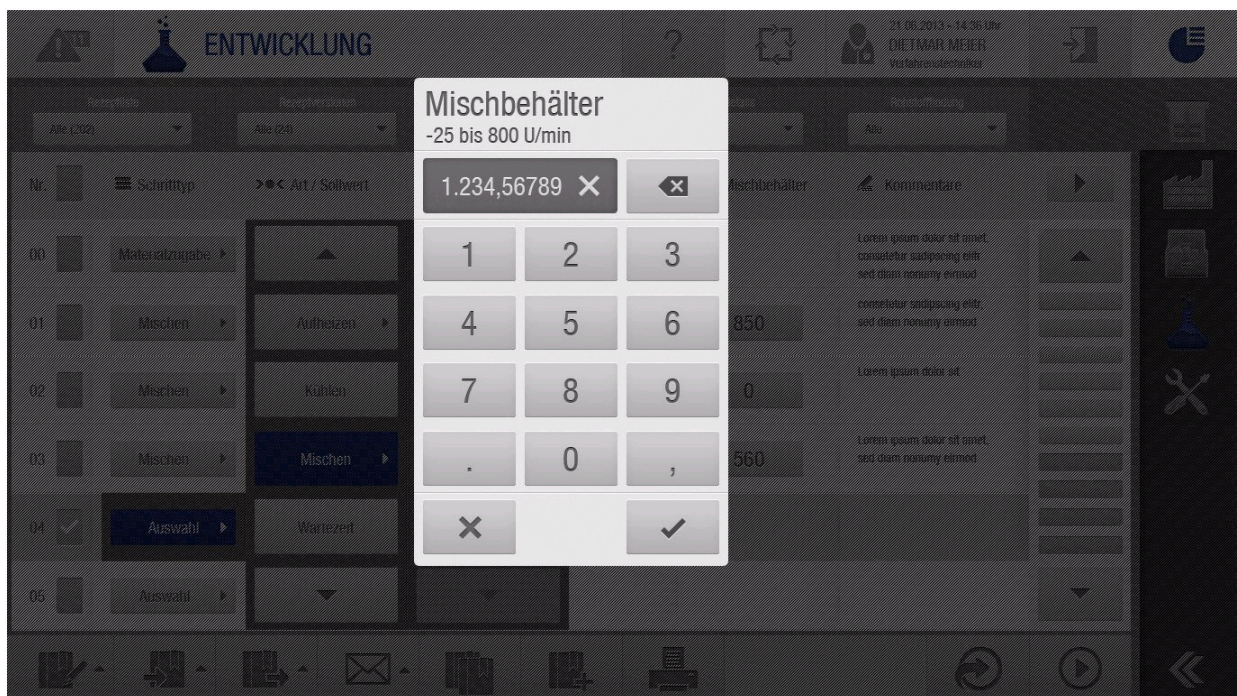
- (54) **Produkt:** Graphic user interfaces
 (51) **Klasse:** 14-04
 (72) **Designer:** Michael Link, Auerbacherweg 21, 74834 ELZTAL, Tyskland (DE)
 (30) **Prioritet:** 2013.04.11, EM, 002218933
 (50) **Anmerkning:** Designen er i farger.
 (55) **Designavbildninger:**



8.1

Design 9

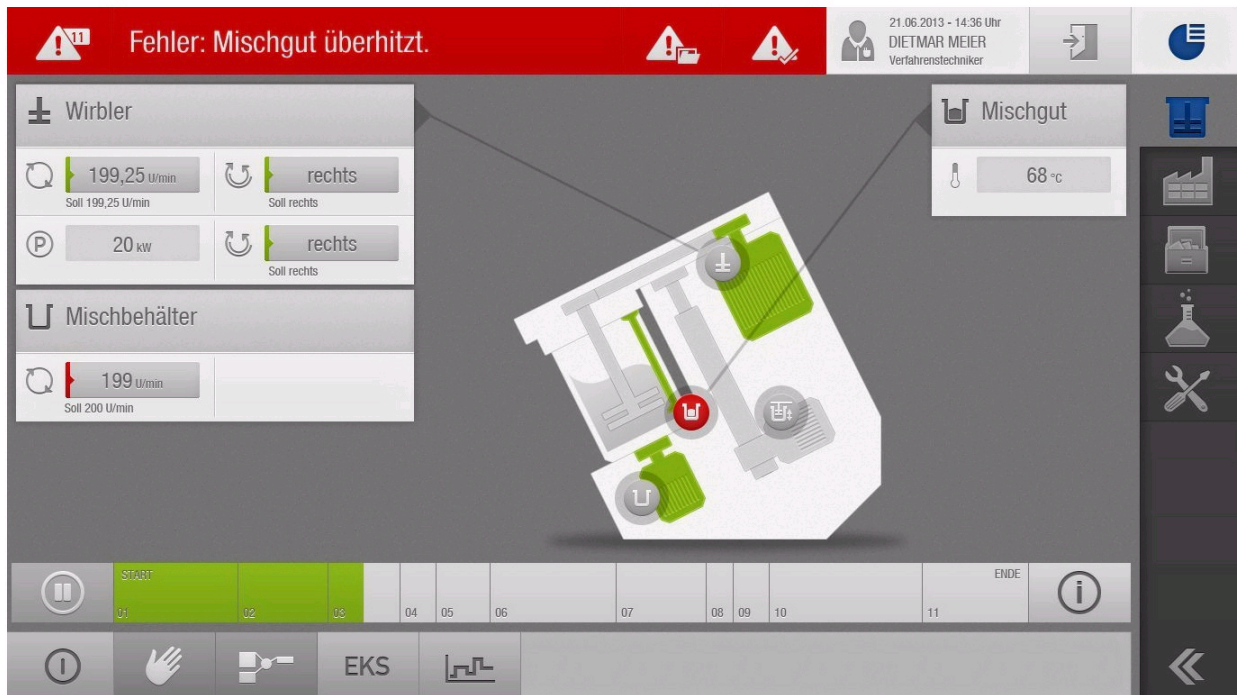
- (54) **Produkt:** Graphic user interfaces
 (51) **Klasse:** 14-04
 (72) **Designer:** Michael Link, Auerbacherweg 21, 74834 ELZTAL, Tyskland (DE)
 (30) **Prioritet:** 2013.04.11, EM, 002218933
 (55) **Designavbildninger:**



9.1

Design 10

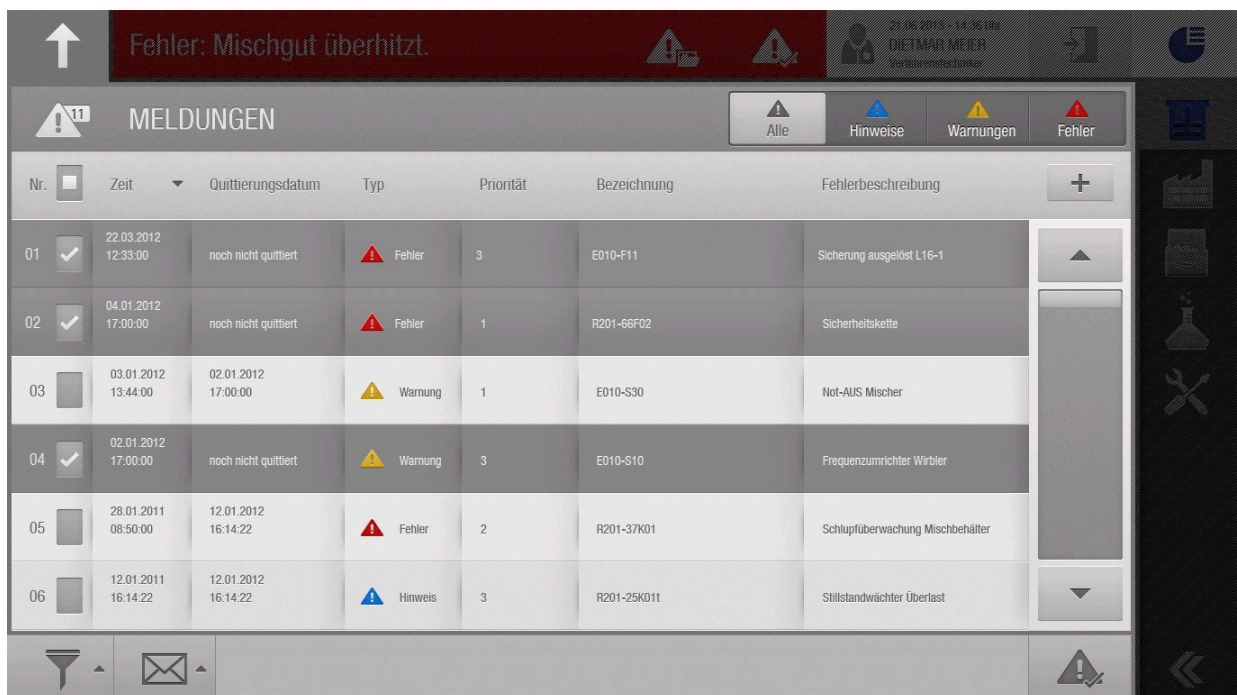
- (54) **Produkt:** Graphic user interfaces
 (51) **Klasse:** 14-04
 (72) **Designer:** Michael Link, Auerbacherweg 21, 74834 ELZTAL, Tyskland (DE)
 (30) **Prioritet:** 2013.04.11, EM, 002218933
 (50) **Anmerkning:** Designen er i farger.
 (55) **Designavbildninger:**



10.1

Design 11

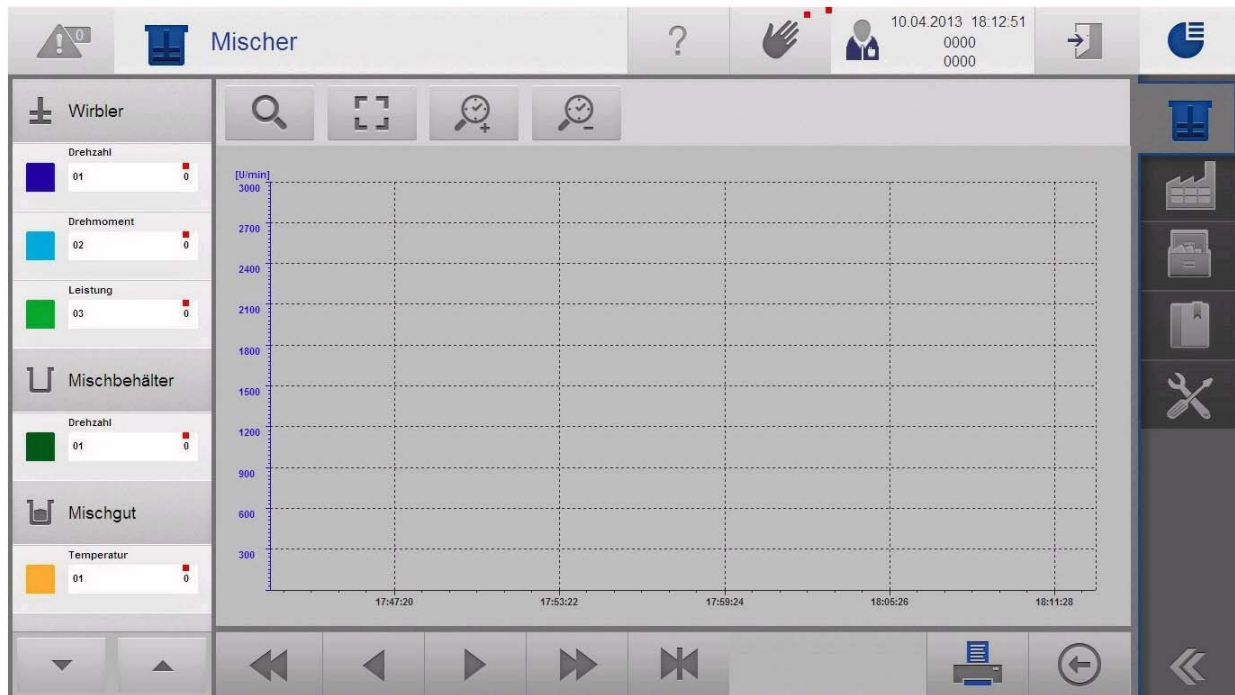
- (54) **Produkt:** Graphic user interfaces
 (51) **Klasse:** 14-04
 (72) **Designer:** Michael Link, Auerbacherweg 21, 74834 ELZTAL, Tyskland (DE)
 (30) **Prioritet:** 2013.04.11, EM, 002218933
 (50) **Anmerkning:** Designen er i farger.
 (55) **Designavbildninger:**



11.1

Design 12

- (54) **Produkt:** Graphic user interfaces
(51) **Klasse:** 14-04
(72) **Designer:** Michael Link, Auerbacherweg 21, 74834 ELZTAL, Tyskland (DE)
(30) **Prioritet:** 2013.04.11, EM, 002218933
(50) **Anmerking:** Designen er i farger.
(55) **Designavbildninger:**



12.1

(11)	Reg.nr.:	DM/081883
(21)	Søkn.nr.:	20131111
(22)	Inngitt i WIPO:	2013.10.04
(15)	Registrert i WIPO:	2013.10.04
(24)	Løpedag:	2013.10.04
(43)	Allm. tilgj.:	2014.04.04
(15)	Besluttet gjeldende NO:	2014.04.15
(45)	Kunngjort NO:	2014.05.12
(18)	Reg. gjelder til:	2018.10.04
(73)	Innehaver:	Swatch AG (Swatch SA) (Swatch Ltd), Jakob-Stämpfli-Strasse 94, CH-2502 BIEL/BIENNE, Sveits
(50)	Anmerkninger:	Design nr. 2 er i farger.Registreringen gjelder samregistrering.

Design 1

(54)	Produkt:	Wristwatches
(51)	Klasse:	10-02
(72)	Designer:	Rossana Boffi, Swatchlab, Via Archimede 6, 20129 MILANO, Italia (IT)
(55)	Designavbildninger:	



1.1



1.2

Design 2

- (54) **Produkt:** Wristwatches
(51) **Klasse:** 10-02
(72) **Designer:** Rossana Boffi, Swatchlab, Via Archimede 6, 20129 MILANO, Italia (IT)
(50) **Anmerkning:** Designen er i farger.
(55) **Designavbildninger:**



2.1

(11)	Reg.nr.:	DM/081887
(21)	Søkn.nr.:	20131113
(22)	Inngitt i WIPO:	2013.10.04
(15)	Registrert i WIPO:	2013.10.04
(24)	Løpedag:	2013.10.04
(43)	Allm. tilgj.:	2014.04.04
(15)	Besluttet gjeldende NO:	2014.04.15
(45)	Kunngjort NO:	2014.05.12
(18)	Reg. gjelder til:	2018.10.04
(73)	Innehaver:	Swatch AG (Swatch SA) (Swatch Ltd), Jakob-Stämpfli-Strasse 94, CH-2502 BIEL/BIENNE, Sveits
(50)	Anmerkninger:	Designene er i farger.Registreringen gjelder samregistrering.

Design 1

(54)	Produkt:	Wristwatches
(51)	Klasse:	10-02
(72)	Designer:	Andrea Arrigoni, Swatchlab, Via Archimede 6, 20129 MILANO, Italia (IT)
(50)	Anmerkning:	Designen er i farger.
(55)	Designavbildninger:	



1.1

Design 2

- (54) **Produkt:** Wristwatches
(51) **Klasse:** 10-02
(72) **Designer:** Antonio Fazio, Avenue de Cour 40, 1007 LAUSANNE, Sveits (CH)
(50) **Anmerkning:** Designen er i farger.
(55) **Designavbildninger:**



2.1

(11)	Reg.nr.:	DM/081888
(21)	Søkn.nr.:	20131114
(22)	Inngitt i WIPO:	2013.10.04
(15)	Registrert i WIPO:	2013.10.04
(24)	Løpedag:	2013.10.04
(43)	Allm. tilgj.:	2014.04.04
(15)	Besluttet gjeldende NO:	2014.04.23
(45)	Kunngjort NO:	2014.05.12
(18)	Reg. gjelder til:	2018.10.04
(73)	Innehaver:	Swatch AG (Swatch SA) (Swatch Ltd), 94, rue Jakob Stämpfli, CH-2502 BIEL/BIENNE, Sveits
(50)	Anmerkninger:	Designen er i farger.

Design 1

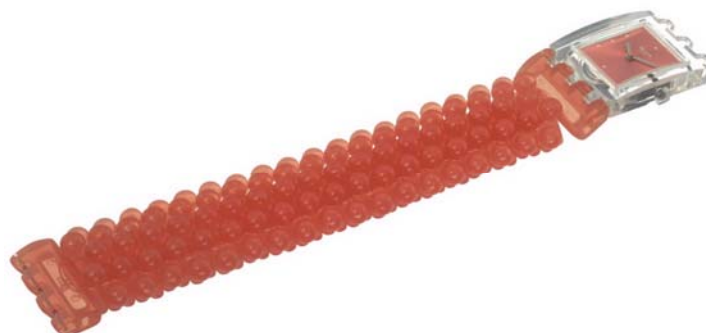
(54)	Produkt:	Wristwatch
(51)	Klasse:	10-02
(72)	Designer:	Claudia Careri, Swatchlab, Via Archimede 6, 20129 MILANO, Italia (IT)
(50)	Anmerkning:	Designen er i farger.
(55)	Designavbildninger:	



1.1



1.2



1.3

(11)	Reg.nr.:	DM/081932
(21)	Søkn.nr.:	20131115
(22)	Inngitt i WIPO:	2013.10.14
(15)	Registrert i WIPO:	2013.10.14
(24)	Løpedag:	2013.10.14
(43)	Allm. tilgj.:	2014.04.18
(15)	Besluttet gjeldende NO:	2014.04.25
(45)	Kunngjort NO:	2014.05.12
(18)	Reg. gjelder til:	2018.10.14
(73)	Innehaver:	Swatch AG (Swatch SA) (Swatch Ltd), Jakob-Stämpfli-Strasse 94, CH-2502 BIEL/BIENNE, Sveits
(50)	Anmerkninger:	Designene er i farger.Registreringen gjelder samregistrering.

Design 1

(54)	Produkt:	Wristwatches
(51)	Klasse:	10-02
(72)	Designer:	Min Kim, St. Alban-Ring 238, 4052 BASEL, Sveits (CH)
(50)	Anmerkning:	Designen er i farger.
(55)	Designavbildninger:	



1.1



1.2

Design 2

- (54) **Produkt:** Wristwatches
(51) **Klasse:** 10-02
(72) **Designer:** Claudia Careri, Swatchlab, Via Archimede 6, 20129 MILANO, Italia (IT)
(50) **Anmerking:** Designen er i farger.
(55) **Designavbildninger:**



2.1



2.2

Design 3

- (54) **Produkt:** Wristwatches
(51) **Klasse:** 10-02
(72) **Designer:** Andrea Arrigoni, Swatchlab, Via Archimede 6, 20129 MILANO, Italia (IT)
Ylenia Agate, Swatchlab, Via Archimede 6, 20129 MILANO, Italia (IT)
(50) **Anmerkning:** Designen er i farger.
(55) **Designavbildninger:**



3.1

Design 4

- (54) **Produkt:** Wristwatches
(51) **Klasse:** 10-02
(72) **Designer:** Michelangelo Pellegrino, Swatchlab, Via Archimede 6, 20129 MILANO, Italia (IT)
(50) **Anmerking:** Designen er i farger.
(55) **Designavbildninger:**



4.1

(11)	Reg.nr.:	DM/081961
(21)	Søkn.nr.:	20131142
(22)	Inngitt i WIPO:	2013.10.04
(15)	Registrert i WIPO:	2013.10.04
(24)	Løpedag:	2013.10.04
(43)	Allm. tilgj.:	2014.04.04
(15)	Besluttet gjeldende NO:	2014.04.25
(45)	Kunngjort NO:	2014.05.12
(18)	Reg. gjelder til:	2018.10.04
(73)	Innehaver:	Swatch AG (Swatch SA) (Swatch Ltd), Jakob-Stämpfli-Strasse 94, CH-2502 BIEL/BIENNE, Sveits
(50)	Anmerkninger:	Design nr. 1-5, 7-13, 16, 18-20, 22-23 er i farger.Registreringen gjelder samregistrering.

Design 1

(54)	Produkt:	Wristwatches
(51)	Klasse:	10-02
(72)	Designer:	Patrizio Vita, Swatchlab, Via Archimede 6, 20129 MILANO, Italia (IT)
(50)	Anmerkning:	Designen er i farger.
(55)	Designavbildninger:	



1.1



1.2

Design 2

- (54) **Produkt:** Wristwatches
(51) **Klasse:** 10-02
(72) **Designer:** Rossana Boffi, Swatchlab, Via Archimede 6, 20129 MILANO, Italia (IT)
(50) **Anmerking:** Designen er i farger.
(55) **Designavbildninger:**



2.1



2.2

Design 3

- (54) **Produkt:** Wristwatches
(51) **Klasse:** 10-02
(72) **Designer:** Rossana Boffi, Swatchlab, Via Archimede 6, 20129 MILANO, Italia (IT)
(50) **Anmerking:** Designen er i farger.
(55) **Designavbildninger:**



3.1



3.2

Design 4

- (54) **Produkt:** Wristwatches
(51) **Klasse:** 10-02
(72) **Designer:** Andrea Arrigoni, Swatchlab, Via Archimede 6, 20129 MILANO, Italia (IT)
(50) **Anmerking:** Designen er i farger.
(55) **Designavbildninger:**



4.1



4.2

Design 5

- (54) **Produkt:** Wristwatches
(51) **Klasse:** 10-02
(72) **Designer:** Claudia Careri, Swatchlab, Via Archimede 6, 20129 MILANO, Italia (IT)
(50) **Anmerking:** Designen er i farger.
(55) **Designavbildninger:**



5.1



5.2

Design 6

- (54) **Produkt:** Wristwatches
(51) **Klasse:** 10-02
(72) **Designer:** Francesca Errani, Swatchlab, Via Archimede 6, 20129 MILANO, Italia (IT)
(55) **Designavbildninger:**



6.1



6.2



6.3

Design 7

- (54) **Produkt:** Wristwatches
(51) **Klasse:** 10-02
(72) **Designer:** Claudia Careri, Swatchlab, Via Archimede 6, 20129 MILANO, Italia (IT)
(50) **Anmerkning:** Designen er i farger.
(55) **Designavbildninger:**



7.1



7.2



7.3

Design 8

(54) **Produkt:** Wristwatches
(51) **Klasse:** 10-02
(72) **Designer:** Claudia Carieri, Swatchlab, Via Archimede 6, 20129 MILANO, Italia (IT)
(50) **Anmerkning:** Designen er i farger.
(55) **Designavbildninger:**



8.1



8.2

Design 9

(54) **Produkt:** Wristwatches
(51) **Klasse:** 10-02
(72) **Designer:** Andrea Arrigoni, Swatchlab, Via Archimede 6, 20129 MILANO, Italia (IT)
(50) **Anmerkning:** Designen er i farger.
(55) **Designavbildninger:**



9.1



9.2

Design 10

- (54) **Produkt:** Wristwatches
(51) **Klasse:** 10-02
(72) **Designer:** Danilo Sala, Swatchlab, Via Archimede 6, 20129 MILANO, Italia (IT)
(50) **Anmerkning:** Designen er i farger.
(55) **Designavbildninger:**



10.1



10.2

Design 11

- (54) **Produkt:** Wristwatches
(51) **Klasse:** 10-02
(72) **Designer:** Patrizio Vita, Swatchlab, Via Archimede 6, 20129 MILANO, Italia (IT)
(50) **Anmerking:** Designen er i farger.
(55) **Designavbildninger:**



11.1



11.2

Design 12

- (54) **Produkt:** Wristwatches
(51) **Klasse:** 10-02
(72) **Designer:** Ylenia Agate, Swatchlab, Via Archimede 6, 20129 MILANO, Italia (IT)
(50) **Anmerkning:** Designen er i farger.
(55) **Designavbildninger:**



12.1



12.2

Design 13

- (54) **Produkt:** Wristwatches
(51) **Klasse:** 10-02
(72) **Designer:** Olaf Hajek, Torfstrasse 220, 10115 BERLIN, Tyskland (DE)
(50) **Anmerking:** Designen er i farger.
(55) **Designavbildninger:**



13.1



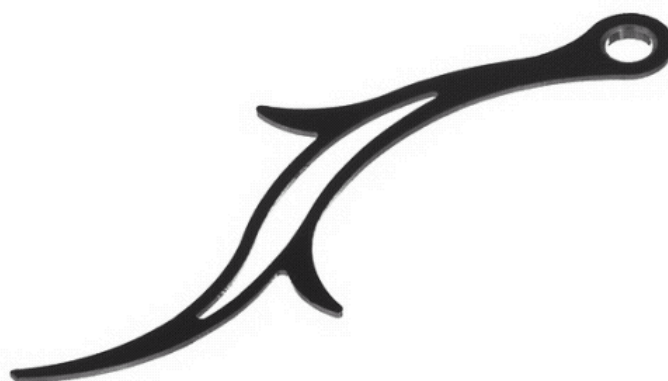
13.2

Design 14

- (54) **Produkt:** Watch hands
(51) **Klasse:** 10-07
(72) **Designer:** Olaf Hajek, Torfstrasse 220, 10115 BERLIN, Tyskland (DE)
(55) **Designavbildninger:**



14.1



14.2

Design 15

- (54) **Produkt:** Watch hands
(51) **Klasse:** 10-07
(72) **Designer:** Olaf Hajek, Torfstrasse 220, 10115 BERLIN, Tyskland (DE)
(55) **Designavbildninger:**



15.1



15.2

Design 16

- (54) **Produkt:** Wristwatch
(51) **Klasse:** 10-02
(72) **Designer:** Danilo Sala, Swatchlab, Via Archimede 6, 20129 MILANO, Italia (IT)
(50) **Anmerkning:** Designen er i farger.
(55) **Designavbildninger:**



16.1



16.2

Design 17

- (54) **Produkt:** Watch glass
(51) **Klasse:** 10-07
(72) **Designer:** Danilo Sala, Swatchlab, Via Archimede 6, 20129 MILANO, Italia (IT)
(55) **Designavbildninger:**



17.1



17.2

Design 18

- (54) **Produkt:** Wristwatches
(51) **Klasse:** 10-02
(72) **Designer:** Min Kim, St. Alban-Ring 238, 4052 BASEL, Sveits (CH)
(50) **Anmerking:** Designen er i farger.
(55) **Designavbildninger:**



18.1



18.2

Design 19

- (54) **Produkt:** Wristwatches
(51) **Klasse:** 10-02
(72) **Designer:** Patrizio Vita, Swatchlab, Via Archimede 6, 20129 MILANO, Italia (IT)
(50) **Anmerkning:** Designen er i farger.
(55) **Designavbildninger:**



19.1



19.2

Design 20

- (54) **Produkt:** Wristwatches
(51) **Klasse:** 10-02
(72) **Designer:** Danilo Sala, Swatchlab, Via Archimede 6, 20129 MILANO, Italia (IT)
(50) **Anmerkning:** Designen er i farger.
(55) **Designavbildninger:**



20.1

Design 21

- (54) **Produkt:** Wristwatches
(51) **Klasse:** 10-02
(72) **Designer:** Claudia Carieri, Swatchlab, Via Archimede 6, 20129 MILANO, Italia (IT)
(55) **Designavbildninger:**



21.1

Design 22

- (54) **Produkt:** Wristwatches
(51) **Klasse:** 10-02
(72) **Designer:** Francesca Errani, Swatchlab, Via Archimede 6, 20129 MILANO, Italia (IT)
(50) **Anmerkning:** Designen er i farger.
(55) **Designavbildninger:**



22.1

Design 23

- (54) **Produkt:** Wristwatches
(51) **Klasse:** 10-02
(72) **Designer:** Claudia Carieri, Swatchlab, Via Archimede 6, 20129 MILANO, Italia (IT)
(50) **Anmerking:** Designen er i farger.
(55) **Designavbildninger:**

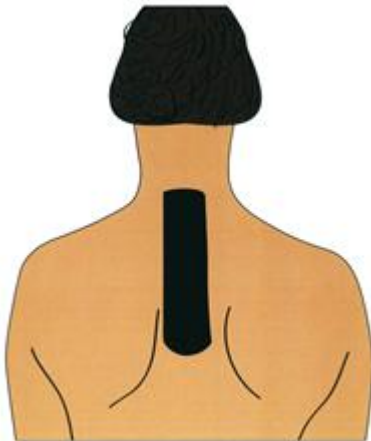


23.1

(11) Reg.nr.:	DM/082347
(21) Søkn.nr.:	20140045
(22) Inngitt i WIPO:	2013.05.02
(15) Registrert i WIPO:	2013.05.02
(24) Løpedag:	2013.05.02
(43) Allm. tilgj.:	2013.12.13
(15) Besluttet gjeldende NO:	2014.04.23
(45) Kunngjort NO:	2014.05.12
(18) Reg. gjelder til:	2018.05.02
(73) Innehaver:	Horst Dittmann, Kissinger Strasse 68, DE-97727 FUCHSSTADT, Tyskland
(50) Anmerkninger:	Design 5-9, 11-15, 18 og 25-57 er i farger.Registreringen gjelder samregistrering.

Design 1

(54) Produkt:	Bandaging materials
(51) Klasse:	24-04
(55) Designavbildninger:	



1.1

Design 2

(54) Produkt:	Bandaging materials
(51) Klasse:	24-04
(55) Designavbildninger:	



2.1

Design 3

(54) **Produkt:** Bandaging materials
(51) **Klasse:** 24-04
(55) **Designavbildninger:**



3.1

Design 4

(54) **Produkt:** Bandaging materials
(51) **Klasse:** 24-04
(55) **Designavbildninger:**



4.1

Design 5

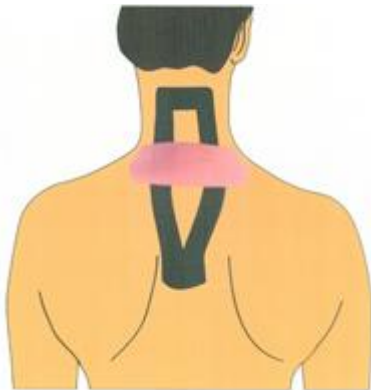
(54) **Produkt:** Bandaging materials
(51) **Klasse:** 24-04
(55) **Designavbildninger:**



5.1

Design 6

- (54) **Produkt:** Bandaging materials
(51) **Klasse:** 24-04
(55) **Designavbildninger:**



6.1

Design 7

- (54) **Produkt:** Bandaging materials
(51) **Klasse:** 24-04
(55) **Designavbildninger:**



7.1

Design 8

- (54) **Produkt:** Bandaging materials
(51) **Klasse:** 24-04
(55) **Designavbildninger:**



8.1

Design 9

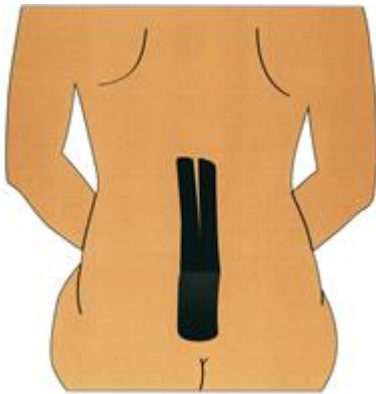
(54) **Produkt:** Bandaging materials
(51) **Klasse:** 24-04
(55) **Designavbildninger:**



9.1

Design 10

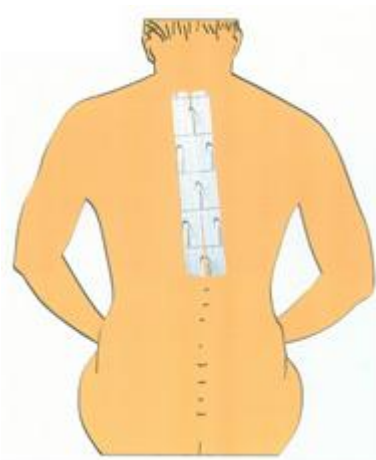
(54) **Produkt:** Bandaging materials
(51) **Klasse:** 24-04
(55) **Designavbildninger:**



10.1

Design 11

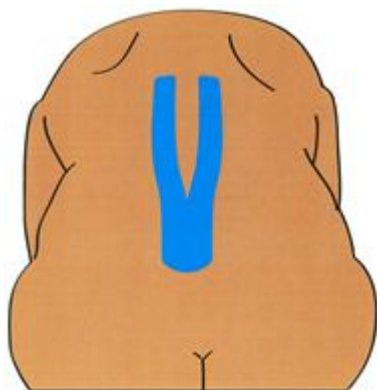
(54) **Produkt:** Bandaging materials
(51) **Klasse:** 24-04
(55) **Designavbildninger:**



11.1

Design 12

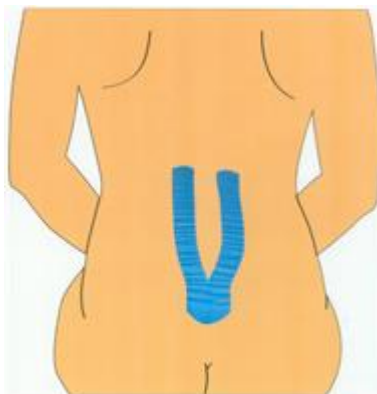
- (54) **Produkt:** Bandaging materials
(51) **Klasse:** 24-04
(55) **Designavbildninger:**



12.1

Design 13

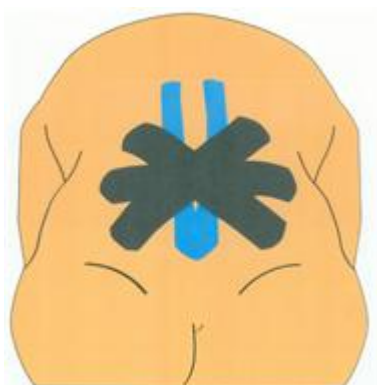
- (54) **Produkt:** Bandaging materials
(51) **Klasse:** 24-04
(55) **Designavbildninger:**



13.1

Design 14

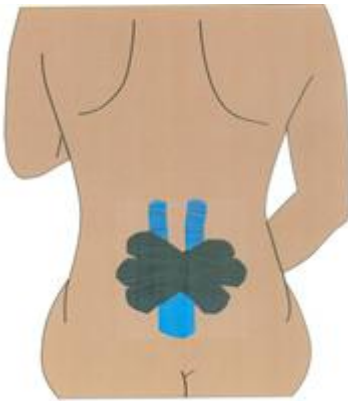
- (54) **Produkt:** Bandaging materials
(51) **Klasse:** 24-04
(55) **Designavbildninger:**



14.1

Design 15

- (54) **Produkt:** Bandaging materials
(51) **Klasse:** 24-04
(55) **Designavbildninger:**



15.1

Design 16

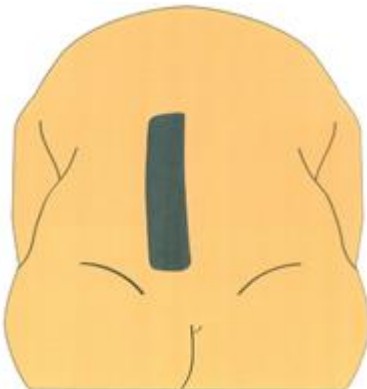
- (54) **Produkt:** Bandaging materials
(51) **Klasse:** 24-04
(55) **Designavbildninger:**



16.1

Design 17

- (54) **Produkt:** Bandaging materials
(51) **Klasse:** 24-04
(55) **Designavbildninger:**



17.1

Design 18

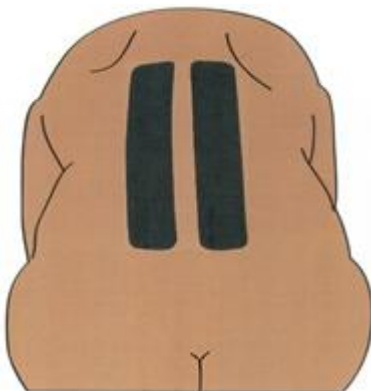
- (54) **Produkt:** Bandaging materials
(51) **Klasse:** 24-04
(55) **Designavbildninger:**



18.1

Design 19

- (54) **Produkt:** Bandaging materials
(51) **Klasse:** 24-04
(55) **Designavbildninger:**



19.1

Design 20

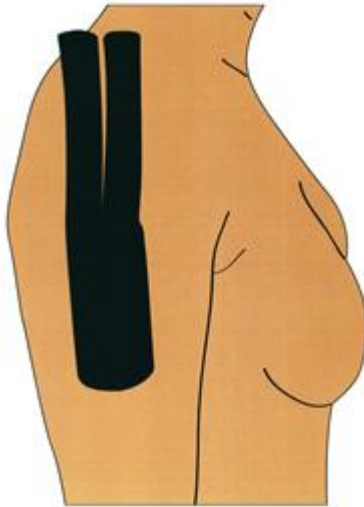
- (54) **Produkt:** Bandaging materials
(51) **Klasse:** 24-04
(55) **Designavbildninger:**



20.1

Design 21

- (54) **Produkt:** Bandaging materials
(51) **Klasse:** 24-04
(55) **Designavbildninger:**



21.1

Design 22

- (54) **Produkt:** Bandaging materials
(51) **Klasse:** 24-04
(55) **Designavbildninger:**



22.1

Design 23

- (54) **Produkt:** Bandaging materials
(51) **Klasse:** 24-04
(55) **Designavbildninger:**



23.1

Design 24

- (54) **Produkt:** Bandaging materials
(51) **Klasse:** 24-04
(55) **Designavbildninger:**



24.1

Design 25

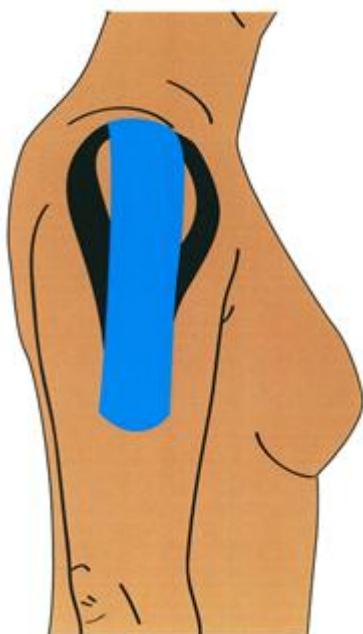
- (54) **Produkt:** Bandaging materials
(51) **Klasse:** 24-04
(55) **Designavbildninger:**



25.1

Design 26

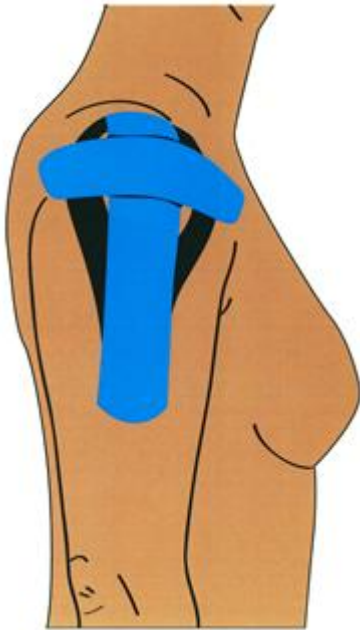
- (54) **Produkt:** Bandaging materials
(51) **Klasse:** 24-04
(55) **Designavbildninger:**



26.1

Design 27

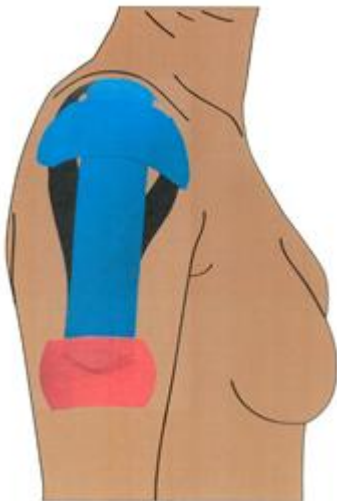
- (54) **Produkt:** Bandaging materials
(51) **Klasse:** 24-04
(55) **Designavbildninger:**



27.1

Design 28

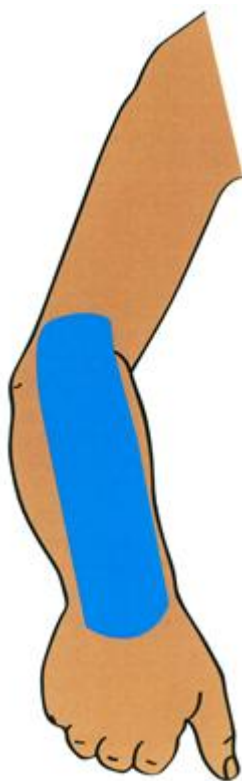
- (54) **Produkt:** Bandaging materials
(51) **Klasse:** 24-04
(55) **Designavbildninger:**



28.1

Design 29

(54) **Produkt:** Bandaging materials
(51) **Klasse:** 24-04
(55) **Designavbildninger:**



29.1

Design 30

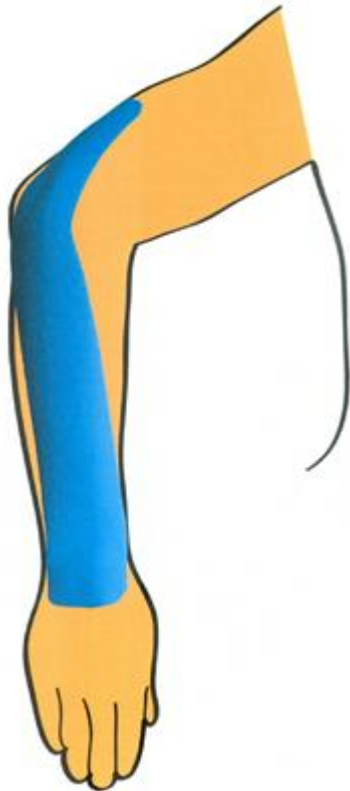
(54) **Produkt:** Bandaging materials
(51) **Klasse:** 24-04
(55) **Designavbildninger:**



30.1

Design 31

(54) **Produkt:** Bandaging materials
(51) **Klasse:** 24-04
(55) **Designavbildninger:**



31.1

Design 32

(54) **Produkt:** Bandaging materials
(51) **Klasse:** 24-04
(55) **Designavbildninger:**



32.1

Design 33

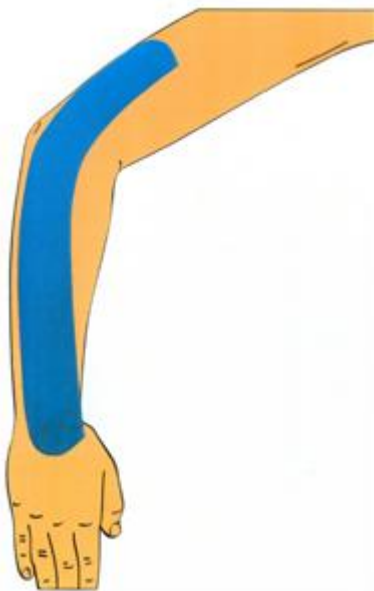
(54) **Produkt:** Bandaging materials
(51) **Klasse:** 24-04
(55) **Designavbildninger:**



33.1

Design 34

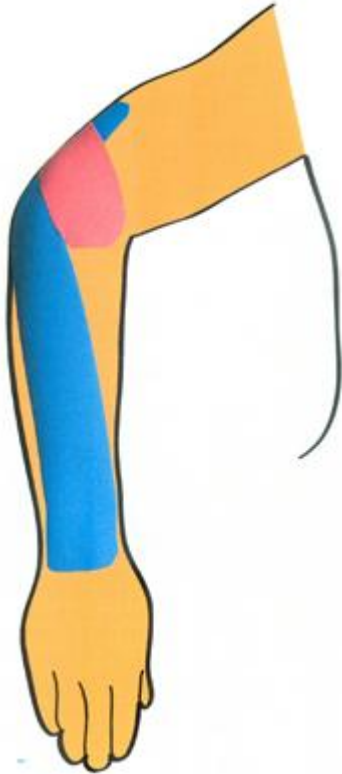
(54) **Produkt:** Bandaging materials
(51) **Klasse:** 24-04
(55) **Designavbildninger:**



34.1

Design 35

(54) **Produkt:** Bandaging materials
(51) **Klasse:** 24-04
(55) **Designavbildninger:**



35.1

Design 36

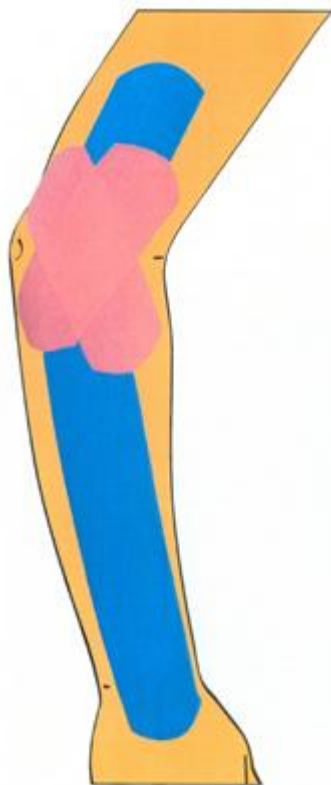
(54) **Produkt:** Bandaging materials
(51) **Klasse:** 24-04
(55) **Designavbildninger:**



36.1

Design 37

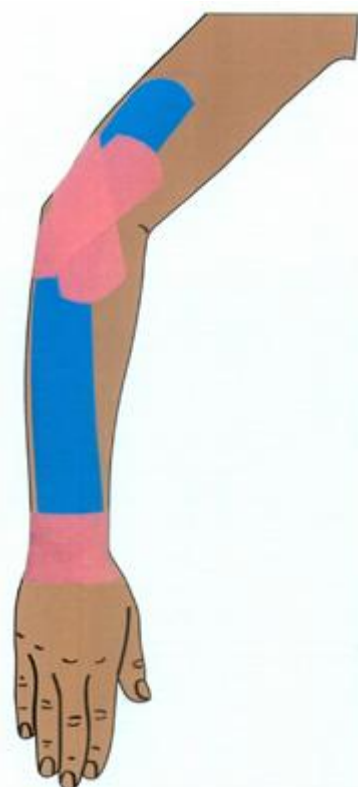
(54) **Produkt:** Bandaging materials
(51) **Klasse:** 24-04
(55) **Designavbildninger:**



37.1

Design 38

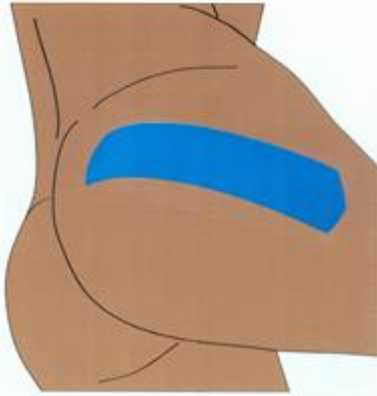
(54) **Produkt:** Bandaging materials
(51) **Klasse:** 24-04
(55) **Designavbildninger:**



38.1

Design 39

(54) **Produkt:** Bandaging materials
(51) **Klasse:** 24-04
(55) **Designavbildninger:**



39.1

Design 40

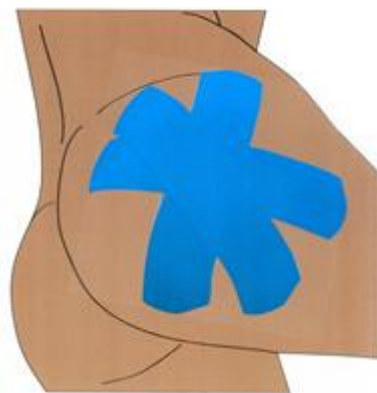
(54) **Produkt:** Bandaging materials
(51) **Klasse:** 24-04
(55) **Designavbildninger:**



40.1

Design 41

(54) **Produkt:** Bandaging materials
(51) **Klasse:** 24-04
(55) **Designavbildninger:**



41.1

Design 42

(54) **Produkt:** Bandaging materials
(51) **Klasse:** 24-04
(55) **Designavbildninger:**



42.1

Design 43

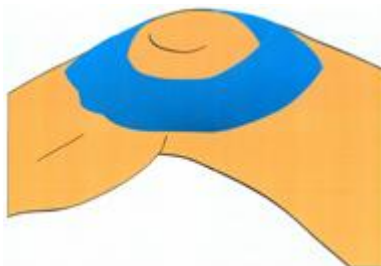
(54) **Produkt:** Bandaging materials
(51) **Klasse:** 24-04
(55) **Designavbildninger:**



43.1

Design 44

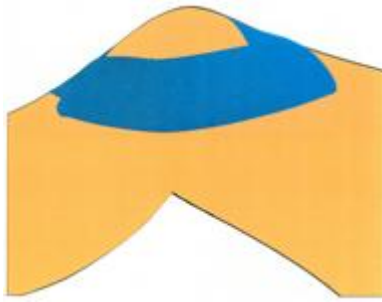
(54) **Produkt:** Bandaging materials
(51) **Klasse:** 24-04
(55) **Designavbildninger:**



44.1

Design 45

(54) **Produkt:** Bandaging materials
(51) **Klasse:** 24-04
(55) **Designavbildninger:**



45.1

Design 46

(54) **Produkt:** Bandaging materials
(51) **Klasse:** 24-04
(55) **Designavbildninger:**



46.1

Design 47

(54) **Produkt:** Bandaging materials
(51) **Klasse:** 24-04
(55) **Designavbildninger:**



47.1

Design 48

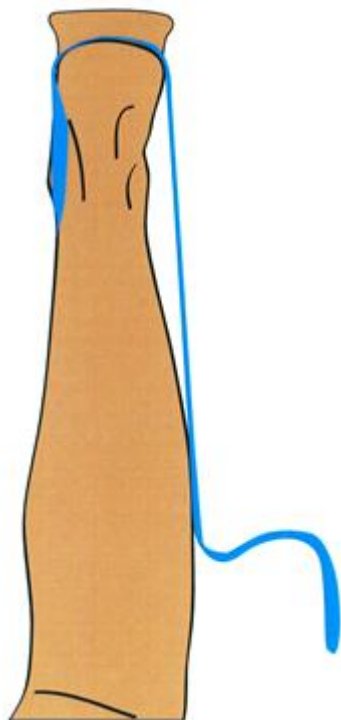
(54) **Produkt:** Bandaging materials
(51) **Klasse:** 24-04
(55) **Designavbildninger:**



48.1

Design 49

(54) **Produkt:** Bandaging materials
(51) **Klasse:** 24-04
(55) **Designavbildninger:**



49.1

Design 50

(54) **Produkt:** Bandaging materials
(51) **Klasse:** 24-04
(55) **Designavbildninger:**



50.1

Design 51

- (54) **Produkt:** Bandaging materials
(51) **Klasse:** 24-04
(55) **Designavbildninger:**



51.1

Design 52

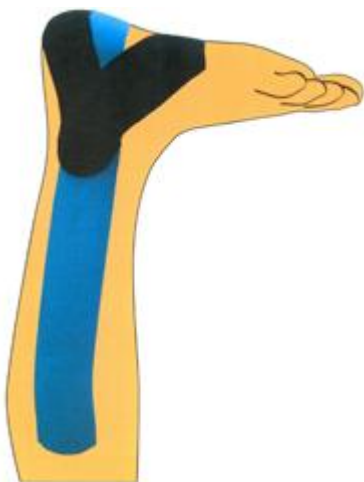
- (54) **Produkt:** Bandaging materials
(51) **Klasse:** 24-04
(55) **Designavbildninger:**



52.1

Design 53

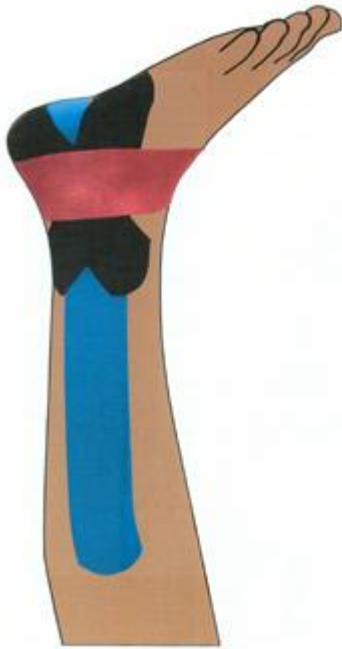
- (54) **Produkt:** Bandaging materials
(51) **Klasse:** 24-04
(55) **Designavbildninger:**



53.1

Design 54

(54) **Produkt:** Bandaging materials
(51) **Klasse:** 24-04
(55) **Designavbildninger:**



54.1

Design 55

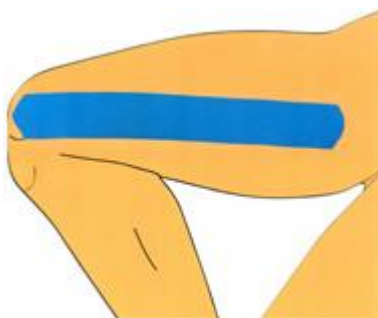
(54) **Produkt:** Bandaging materials
(51) **Klasse:** 24-04
(55) **Designavbildninger:**



55.1

Design 56

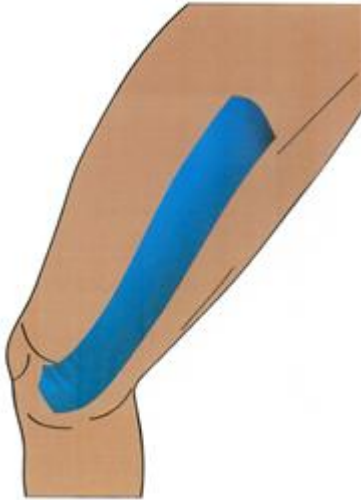
(54) **Produkt:** Bandaging materials
(51) **Klasse:** 24-04
(55) **Designavbildninger:**



56.1

Design 57

- (54) **Produkt:** Bandaging materials
 (51) **Klasse:** 24-04
 (55) **Designavbildninger:**

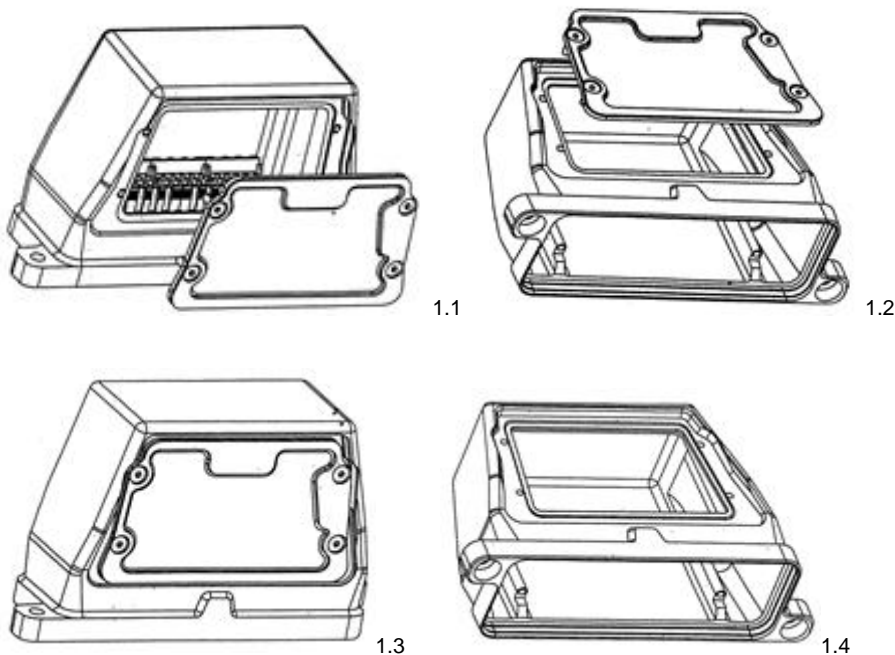


57.1

- (11) **Reg.nr.:** **DM/082443**
 (21) **Søkn.nr.:** 20140066
 (22) **Inngitt i WIPO:** 2013.09.30
 (15) **Registrert i WIPO:** 2013.09.30
 (24) **Løpedag:** 2013.09.30
 (43) **Allm. tilgj.:** 2014.04.04
 (15) **Besluttet gjeldende NO:** 2014.04.25
 (45) **Kunngjort NO:** 2014.05.12
 (18) **Reg. gjelder til:** 2018.09.30
 (73) **Innehaver:** Amphenol-Tuchel Electronics GmbH, August-Häusser-Strasse 10, DE-74080 HEILBRONN, Tyskland

Design 1

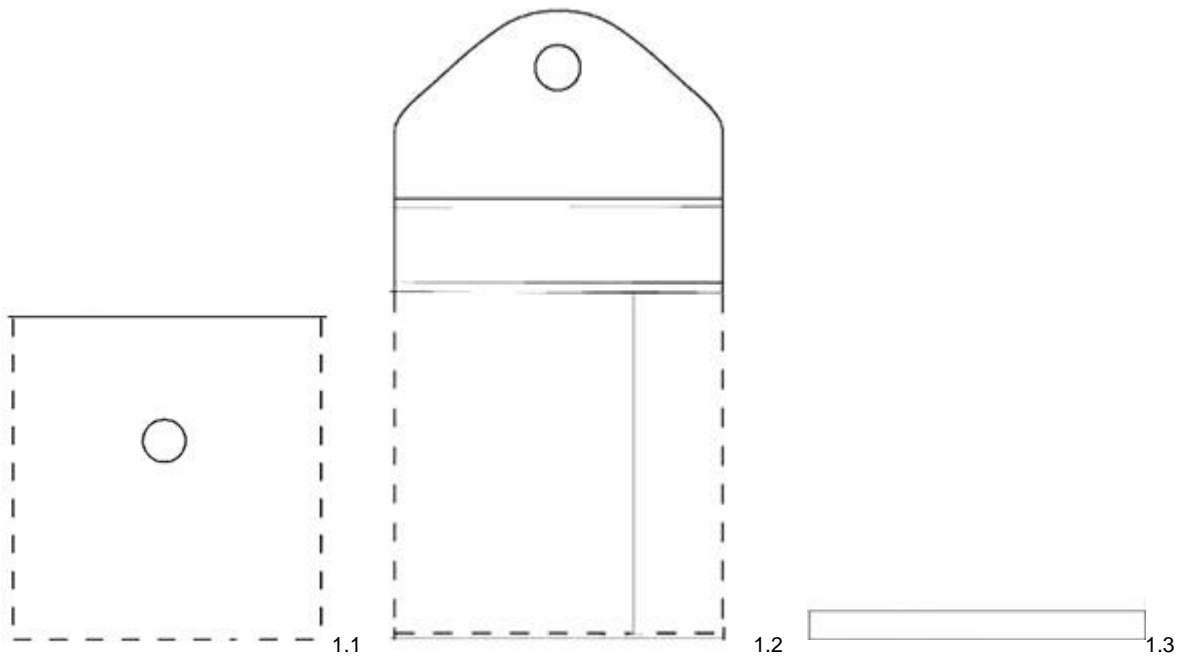
- (54) **Produkt:** Connector [electricity]
 (51) **Klasse:** 13-03
 (72) **Designer:** Joachim Schmidt, Eulenweg 8, 74199 UNTERGRUPPENBACH, Tyskland (DE)
 (30) **Prioritet:** 2013.04.10, DE, 40 2013 001 760.7
 (55) **Designavbildninger:**



(11)	Reg.nr.:	DM/082771
(21)	Søkn.nr.:	20140280
(22)	Inngitt i WIPO:	2013.05.17
(15)	Registrert i WIPO:	2013.05.17
(24)	Løpedag:	2013.05.17
(43)	Allm. tilgj.:	2014.02.14
(15)	Besluttet gjeldende NO:	2014.04.22
(45)	Kunngjort NO:	2014.05.12
(18)	Reg. gjelder til:	2018.05.17
(73)	Innehaver:	Culto GmbH, Röthenbacher Str. 6, DE-92703 THUMSENREUTH, Tyskland

Design 1

(54)	Produkt:	Cutting pattern for tissue cases
(51)	Klasse:	09-03
(72)	Designer:	Martin Mitlmeier, Röthenbacher Str. 6, 92703 THUMSENREUTH, Tyskland (DE)
(30)	Prioritet:	2013.01.29, EM, 002174565
(55)	Designavbildninger:	



(11)	Reg.nr.:	DM/082781
(21)	Søkn.nr.:	20140297
(22)	Inngitt i WIPO:	2014.01.28
(15)	Registrert i WIPO:	2014.01.28
(24)	Løpedag:	2014.01.28
(43)	Allm. tilgj.:	2014.02.14
(15)	Besluttet gjeldende NO:	2014.04.23
(45)	Kunngjort NO:	2014.05.12
(18)	Reg. gjelder til:	2019.01.28
(73)	Innehaver:	Mascot International A/S, Julsøvej 100, DK-8600 SILKEBORG, Danmark
(50)	Anmerkninger:	Design nr. 1, 2, 3 og 4 er i farger. Registreringen gjelder samregistrering.

Design 1

(54)	Produkt:	Shoes
(51)	Klasse:	02-04
(72)	Designer:	Michael Grosbol, Julsøvej 100, 8600 SILKEBORG, Danmark (DK)
(30)	Prioritet:	2014.01.24, EM, 002391409
(50)	Anmerkning:	Designet er i farger.
(55)	Designavbildninger:	



1.1



1.2



1.3



1.4

Design 2

(54)	Produkt:	Shoes
(51)	Klasse:	02-04
(72)	Designer:	Michael Grosbol, Julsøvej 100, 8600 SILKEBORG, Danmark (DK)
(30)	Prioritet:	2014.01.24, EM, 002391409
(50)	Anmerkning:	Designet er i farger.
(55)	Designavbildninger:	



2.1



2.2



2.3



2.4

Design 3

- (54) **Produkt:** Shoes
(51) **Klasse:** 02-04
(72) **Designer:** Michael Grosbol, Julsøvej 100, 8600 SILKEBORG, Danmark (DK)
(30) **Prioritet:** 2014.01.24, EM, 002391409
(50) **Anmerkning:** Designet er i farger.
(55) **Designavbildninger:**



3.1



3.2



3.3



3.4

Design 4

- (54) **Produkt:** Shoes
(51) **Klasse:** 02-04
(72) **Designer:** Michael Grosbol, Julsøvej 100, 8600 SILKEBORG, Danmark (DK)
(30) **Prioritet:** 2014.01.24, EM, 002391409
(50) **Anmerkning:** Designet er i farger.
(55) **Designavbildninger:**



4.1



4.2



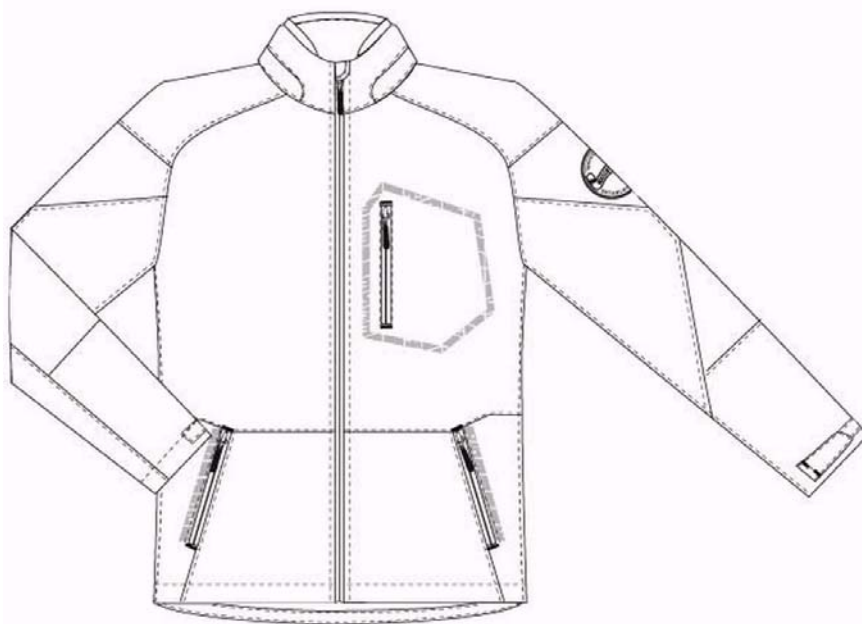
4.3



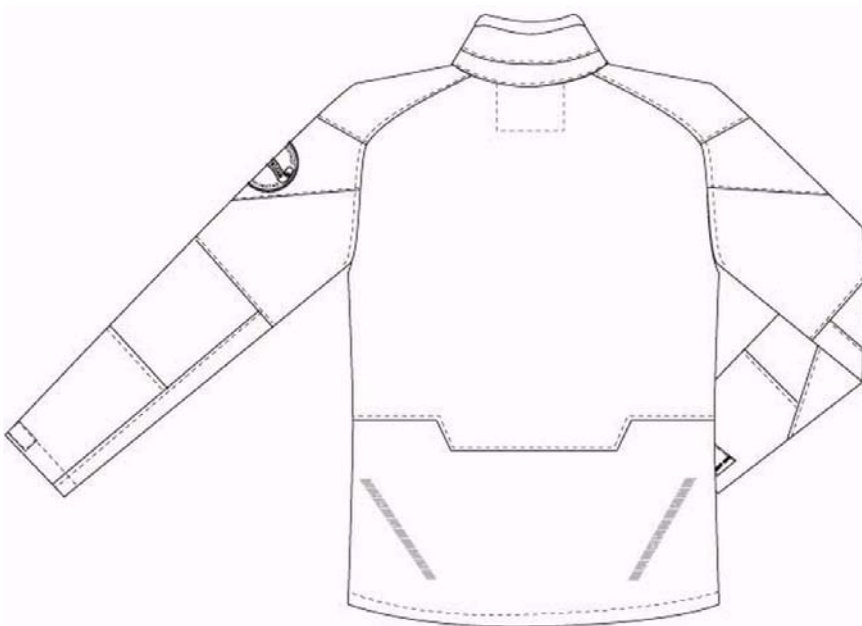
4.4

Design 5

- (54) **Produkt:** Jacket
(51) **Klasse:** 02-02
(72) **Designer:** Michael Grosbol, Julsøvej 100, 8600 SILKEBORG, Danmark (DK)
(30) **Prioritet:** 2014.01.24, EM, 002391409
(55) **Designavbildninger:**



5.1



5.2

(11) Reg.nr.:	DM/082782
(21) Søkn.nr.:	20140299
(22) Inngitt i WIPO:	2014.01.30
(15) Registrert i WIPO:	2014.01.30
(24) Løpedag:	2014.01.30
(43) Allm. tilgj.:	2014.02.14
(15) Besluttet gjeldende NO:	2014.04.24
(45) Kunngjort NO:	2014.05.12
(18) Reg. gjelder til:	2019.01.30
(73) Innehaver:	Irena Kilibarda, Internacionalnih Brigada 7, RS-11118 BELGRADE, Serbia
(50) Anmerkninger:	Designen er i farger.

Design 1

(54) Produkt:	Luminous table
(51) Klasse:	06-03
(72) Designer:	Irena Kilibarda, Internacionalnih Brigada 7, 11118 BELGRADE, Serbia (RS)
(30) Prioritet:	2013.04.09, IT, XXX, SALONE SATELLITE 2013, Milano 2013.09.09, FR, XXX, NOW! LE OFF, Paris
(50) Anmerking:	Designen er i farger.
(55) Designavbildninger:	



1.1



1.2

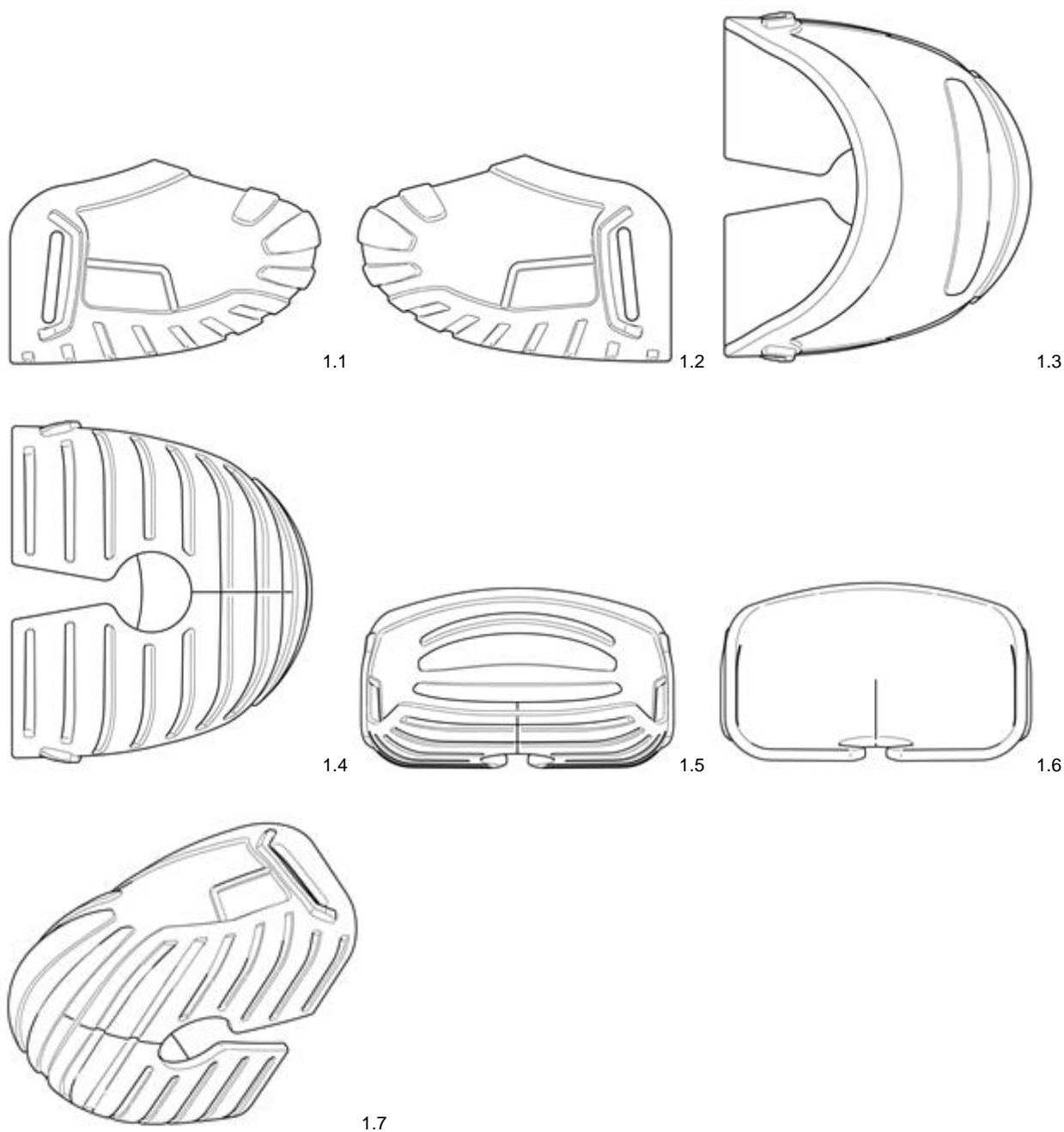


1.3

(11) Reg.nr.:	DM/082783
(21) Søkn.nr.:	20140300
(22) Inngitt i WIPO:	2014.01.31
(15) Registrert i WIPO:	2014.01.31
(24) Løpedag:	2014.01.31
(43) Allm. tilgj.:	2014.02.14
(15) Besluttet gjeldende NO:	2014.04.15
(45) Kunngjort NO:	2014.05.12
(18) Reg. gjelder til:	2019.01.31
(73) Innehaver:	ACM Handelsbolag, Kvarnlyckevägen 3, SE-66010 DALS LÅNGED, Sverige

Design 1

(54) Produkt:	Overshoes for footwear
(51) Klasse:	02-04
(72) Designer:	Johan Andersson, Månesköldsgatan 47, 53152 LIDKÖPING, Sverige (SE) Magnus Holm, Norra Ågatan 34, 43135 MÖLNDAL, Sverige (SE)
(55) Designavbildninger:	



(11)	Reg.nr.:	DM/082789
(21)	Søkn.nr.:	20140298
(22)	Inngitt i WIPO:	2014.01.31
(15)	Registrert i WIPO:	2014.01.31
(24)	Løpedag:	2014.01.31
(43)	Allm. tilgj.:	2014.02.14
(15)	Besluttet gjeldende NO:	2014.04.15
(45)	Kunngjort NO:	2014.05.12
(18)	Reg. gjelder til:	2019.01.31
(73)	Innehaver:	BBS GmbH, Welschdorf 220, DE-77761 SCHILTACH, Tyskland

Design 1

(54)	Produkt:	Wheel rim
(51)	Klasse:	12-16
(72)	Designer:	Karl Heizmann, Mühlengrün 9, 77709 OBERWOLFACH, Tyskland (DE)
(55)	Designavbildninger:	



1.1



1.2



1.3



1.4



1.5



1.6

Overdragelser

Endring av innehaver, eller av innehavers navn og/eller adresse, i allment tilgjengelige designsøknader og registrerte design, jf. designloven § 54 og designforskriften § 20.

- (21) **Søknadsnr.** 20131097
(71) **Søker:**
Staybowlizer Inc, 430-A Parkdale Avenue, CA-
ONK1Y1H1 OTTAWA, Canada
(74) **Fullmektig:**
Tandbergs Patentkontor AS, Postboks 1570 Vika, 0118
OSLO, Norge
Melding innkommet patentstyret:
2014.04.15
-

- (11) **Reg.nr.:** 082106
(21) **Søknadsnr.** 20090219
(73) **Innehaver:**
Ni Nor AS, Postboks 6898 St.Olavs Plass, 0130 OSLO,
Norge
Melding innkommet patentstyret:
2014.04.09
-

- (11) **Reg.nr.:** 082657
(21) **Søknadsnr.** 20100242
(73) **Innehaver:**
Apotek Hjärtat AB, Solna Torg 19, 6 tr, SE-17145
SOLNA, Sverige
(74) **Fullmektig:**
Zacco Norway AS, Postboks 2003 Vika, 0125 OSLO,
Norge
Melding innkommet patentstyret:
2014.04.08
-

Endringer i fullmaktsforhold

(11) **Reg.nr.:** 075592
(21) **Søknadsnr.** 19990576
(73) **Innehaver:**
Anza AB, Box 133, SE-56423 BANKERYD, Sverige
(74) **Fullmektig:**
Zacco Sweden AB, Box 5581, SE-11485
STOCKHOLM, Sverige
Melding innkommet patentstyret:
2014.04.10

(11) **Reg.nr.:** 076011
(21) **Søknadsnr.** 20000246
(73) **Innehaver:**
Soremartec SA, Findel Business Center, Complexe B,
Rue de Trèves, LU-2632 FINDEL, Luxembourg
(74) **Fullmektig:**
Tandbergs Patentkontor AS, Postboks 1570 Vika, 0118
OSLO, Norge
Melding innkommet patentstyret:
2014.04.16

(11) **Reg.nr.:** 079268
(21) **Søknadsnr.** 20050237
(73) **Innehaver:**
Soremartec SA, Findel Business Center, Complexe B,
Rue de Trèves, LU-2632 FINDEL, Luxembourg
(74) **Fullmektig:**
Tandbergs Patentkontor AS, Postboks 1570 Vika, 0118
OSLO, Norge
Melding innkommet patentstyret:
2014.04.16

(11) **Reg.nr.:** 079379
(21) **Søknadsnr.** 20050238
(73) **Innehaver:**
Soremartec SA, Findel Business Center, Complexe B,
Rue de Trèves, LU-2632 FINDEL, Luxembourg
(74) **Fullmektig:**
Tandbergs Patentkontor AS, Postboks 1570 Vika, 0118
OSLO, Norge
Melding innkommet patentstyret:
2014.04.16

(11) **Reg.nr.:** 082091
(21) **Søknadsnr.** 20090398
(73) **Innehaver:**
Anza AB, Box 133, SE-56423 BANKERYD, Sverige
(74) **Fullmektig:**
Zacco Sweden AB, Box 5581, SE-11485
STOCKHOLM, Sverige
Melding innkommet patentstyret:
2014.04.10

Slettede nasjonale designregistreringer

(11)	Reg.nr.:	071530	(11)	Reg.nr.:	081601
(11)	Reg.nr.:	071674	(11)	Reg.nr.:	081606
(11)	Reg.nr.:	071714	(11)	Reg.nr.:	081609
(11)	Reg.nr.:	071770	(11)	Reg.nr.:	081672
(11)	Reg.nr.:	071771	(11)	Reg.nr.:	081683
(11)	Reg.nr.:	072093	(11)	Reg.nr.:	081718
(11)	Reg.nr.:	072470	(11)	Reg.nr.:	081745
(11)	Reg.nr.:	074521	(11)	Reg.nr.:	081769
(11)	Reg.nr.:	074727	(11)	Reg.nr.:	081792
(11)	Reg.nr.:	074728	(11)	Reg.nr.:	081903
(11)	Reg.nr.:	074919			
(11)	Reg.nr.:	075063			
(11)	Reg.nr.:	075194			
(11)	Reg.nr.:	075775			
(11)	Reg.nr.:	075776			
(11)	Reg.nr.:	078098			
(11)	Reg.nr.:	078110			
(11)	Reg.nr.:	078160			
(11)	Reg.nr.:	078162			
(11)	Reg.nr.:	078219			
(11)	Reg.nr.:	078359			
(11)	Reg.nr.:	081465			
(11)	Reg.nr.:	081467			
(11)	Reg.nr.:	081472			
(11)	Reg.nr.:	081476			
(11)	Reg.nr.:	081489			
(11)	Reg.nr.:	081490			
(11)	Reg.nr.:	081509			
(11)	Reg.nr.:	081511			
(11)	Reg.nr.:	081526			
(11)	Reg.nr.:	081533			
(11)	Reg.nr.:	081535			
(11)	Reg.nr.:	081536			
(11)	Reg.nr.:	081548			
(11)	Reg.nr.:	081571			
(11)	Reg.nr.:	081575			
(11)	Reg.nr.:	081583			

Avgjørelse etter krav om administrativ overprøving

- (11) **Reg.nr.:** 079074
(21) **Søkn.nr.:** 20050062
(45) **Registreringen ble kunngjort:** 2005.12.19
Kravet kom inn: 2013.09.04
(73) **Innehaver:** Børre Sandnes, Br Olsensv 57 A, 7018, TRONDHEIM, NO
(74) **Fullmektig:** Curo AS, Industriveien 53, 7080, HEIMDAL, NO
Kravstiller: Qasco (UK) Ltd, 43-D Brecknock Road, N70BT, LONDON, GB
Kravstillerens fullmektig: Oslo Patentkontor AS, Postboks 7007 Majorstua, 0306, OSLO, NO
Avgjørelsens konklusjon: Patentstyret har etter en helhetsvurdering kommet til at design nr. 1 og 2 i designregistrering nr. 079074 ikke oppfyller kravet til individuell karakter, jf. designloven § 3. Kravet om administrativ overprøving er dermed tatt til følge i sin helhet, jf. § 25 første ledd.
Avgjørelsen ble endelig: 2014.04.12

Design 1

- (54) **Produkt:** Saks
(51) **Klasse:** 08-03
(55) **Designavbildninger:**



1.1



1.2

Design 2

- (54) **Produkt:** Saks
(51) **Klasse:** 08-03
(55) **Designavbildninger:**



2.1



2.2



2.3

Fornyelse av registreringer

(11) **Reg.nr:** 072154 **Fornyhet til:** 2019.07.14
(73) **Innehaver:** ICA Norge AS, Sinselveien 45, 0585, OSLO, NO
(74) **Fullmektig:** Oslo Patentkontor AS, Postboks 7007 Majorstua, 0306, OSLO, NO

(11) **Reg.nr:** 075280 **Fornyhet til:** 2019.05.14
(73) **Innehaver:** Bose BV, Nijverheidstraat 8, 1135GE, EDAM, NL
(74) **Fullmektig:** Bryn Aarflot AS, Postboks 449 Sentrum, 0104, OSLO, NO

(11) **Reg.nr:** 075592 **Fornyhet til:** 2019.08.31
(73) **Innehaver:** Anza AB, Box 133, 56423, BANKERYD, SE
(74) **Fullmektig:** Zacco Sweden AB, Box 5581, 11485, STOCKHOLM, SE

(11) **Reg.nr:** 075657 **Fornyhet til:** 2019.05.21
(73) **Innehaver:** Cartier Creation Studio SA, 8, Boulevard James-Fazy, 1201, GENEVE, CH
(74) **Fullmektig:** Oslo Patentkontor AS, Postboks 7007 Majorstua, 0306, OSLO, NO

(11) **Reg.nr:** 078665 **Fornyhet til:** 2019.04.22
(73) **Innehaver:** Sangenic International Ltd, Dudley Lane, NE237RH, CRAMLINGTON, NORTHUMBERLAND, GB
(74) **Fullmektig:** Tandbergs Patentkontor AS, Postboks 1570 Vika, 0118, OSLO, NO

(11) **Reg.nr:** 078716 **Fornyhet til:** 2019.07.02
(73) **Innehaver:** OSO Hotwater AS, v/ Reidar Braathen, Loesmoen, 3300, HOKKSUND, NO
(74) **Fullmektig:** Protector Intellectual Property Consultants AS, Oscarsgate 20, 0352, OSLO, NO

(11) **Reg.nr:** 078721 **Fornyhet til:** 2019.05.19
(73) **Innehaver:** Continental Reifen Deutschland GmbH, Vahrenwalder Str. 9, 30165, HANNOVER, DE
(74) **Fullmektig:** Zacco Norway AS, Postboks 2003 Vika, 0125, OSLO, NO

(11) **Reg.nr:** 078774 **Fornyhet til:** 2019.04.19
(73) **Innehaver:** Pla-Ny AS, Haugsbygda, 6082, GURSKEN, NO

(11) **Reg.nr:** 079090 **Fornyhet til:** 2019.10.26
(73) **Innehaver:** Francotyp-Postalia GmbH, Triftweg 21-26, 16547, BIRKENWERDER, DE
(74) **Fullmektig:** Onsagers AS, Postboks 1813 Vika, 0123, OSLO, NO

(11) **Reg.nr:** 081926 **Fornyhet til:** 2019.05.13
(73) **Innehaver:** Société de Technologie Michelin, 23, rue Breschet, 63000, CLERMONT-FERRAND, FR
Michelin Recherche et Technique SA, Route Louis-Braille 10, 1763, GRANGES-PACCOT, CH
(74) **Fullmektig:** Oslo Patentkontor AS, Postboks 7007 Majorstua, 0306, OSLO, NO

(11) **Reg.nr:** 082053 **Fornyhet til:** 2019.04.22
(73) **Innehaver:** Bergen Plastics AS, Postboks 47, Nesttun, 5852, BERGEN, NO

(11) **Reg.nr:** 082091 **Fornyhet til:** 2019.08.03
(73) **Innehaver:** Anza AB, Box 133, 56423, BANKERYD, SE
(74) **Fullmektig:** Zacco Sweden AB, Box 5581, 11485, STOCKHOLM, SE

(11) **Reg.nr:** 082106 **Fornyhet til:** 2019.04.20
(73) **Innehaver:** Ni Nor AS, Postboks 6898 St.Olavs Plass, 0130, OSLO, NO

(11) **Reg.nr:** 082176 **Fornyhet til:** 2019.09.11
(73) **Innehaver:** Kirby Morgan Dive Systems Inc, 1430 Jason Way, CA9345, SANTA MARIA, US
(74) **Fullmektig:** Acapo AS, Postboks 1880 Nordnes, 5817, BERGEN, NO

(11) **Reg.nr:** 082192 **Fornyhet til:** 2019.11.17
(73) **Innehaver:** Fläkt Woods AB, Fläktgatan 1, 55184, JÖNKÖPING, SE
(74) **Fullmektig:** Onsagers AS, Postboks 1813 Vika, 0123, OSLO, NO

(11) **Reg.nr:** 082231 **Fornyhet til:** 2019.11.17
(73) **Innehaver:** Fläkt Woods AB, Fläktgatan 1, 55184, JÖNKÖPING, SE
(74) **Fullmektig:** Onsagers AS, Postboks 1813 Vika, 0123, OSLO, NO
