

Norsk

# design tidende

[www.patentstyret.no](http://www.patentstyret.no)

Norsk designtidende er en publikasjon som inneholder kunngjøringer innenfor designområdet

**BESØKSADRESSE**

- ▶ Sandakerveien 64

**POSTADRESSE**

- ▶ Postboks 8160 Dep.  
0033 Oslo

**E-POST**

- ▶ [mail@patentstyret.no](mailto:mail@patentstyret.no)

**TELEFON**

- ▶ 22 38 73 00

**TELEFAKS**

- ▶ 22 38 73 01

**INFOSENTERETS TELEFONTID**

- ▶ kl. 09.00 - 15.00  
Telefon (+47) 22 38 73 33  
Telefaks (+47) 22 38 73 31

## Innholdsfortegnelse:

Registrerte design .....	3
Internasjonale designregistreringer .....	25
Overdragelser .....	55
Endringer i fullmaktsforhold .....	56
Fornyelse av registreringer .....	57
Avgjørelse etter krav om administrativ overprøving .....	58

### INID-koder

I kunngjøringene er de enkelte data forsynt med koder overensstemmende med INID-kodesystemet

(INID= Internationally agreed Numbers for the Identification of Data).

- (11) Registreringsnummer
- (15) Registreringsdato
- (18) Dato som registreringen gjelder til
- (21) Søknadsnummer
- (22) Inngivelsesdato
- (24) Løpedag
- (30) Prioritetsopplysninger
- (43) Allment tilgjengelig dato
- (51) Klasse
- (54) Produkt
- (55) Avbildning(er)
- (72) Designer
- (73) Innehaver
- (74) Fullmektig

## Registrerte design

I henhold til designloven § 18 første ledd i.f. kunngjøres i dag følgende registrerte design.

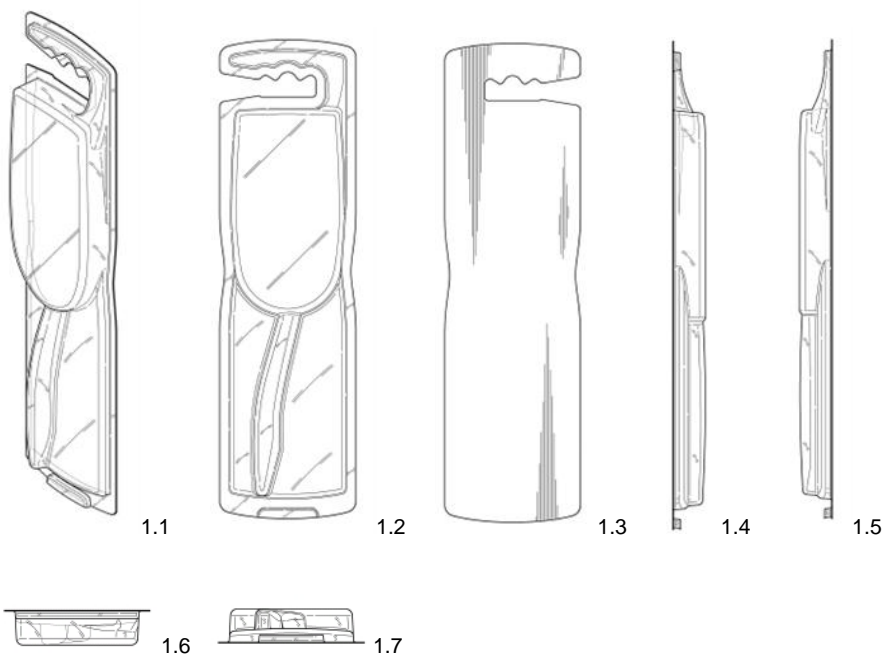
Det kan fremsettes krav om at designregistreringen helt eller delvis skal oppheves, jf. designloven §§ 25 flg. og designforskriften §§ 26 flg.

Designregistreringen gjelder for den eller de periodene på fem år som søknaden er innlevert for, regnet fra søknadsdagen. Registreringen kan fornyes, jf. designloven §§ 23 og 24. Maksimal beskyttelsestid er 25 år. For reservedeler, se unntaket i designloven § 23 annet ledd.

(11)	<b>Reg.nr.:</b>	<b>083515</b>
(21)	<b>Søkn.nr.:</b>	20120239
(22)	<b>Inngitt:</b>	2012.03.20
(24)	<b>Løpedag:</b>	2012.03.20
(43)	<b>Allm. tilgj.:</b>	2012.04.03
(15)	<b>Registrert:</b>	2012.05.29
(45)	<b>Kunngjort:</b>	2012.06.25
(18)	<b>Reg. gjelder til:</b>	2017.03.20
(74)	<b>Fullmektig:</b>	Bryn Aarflot AS, Postboks 449 Sentrum, 0104 OSLO
(73)	<b>Innehaver:</b>	GlaxoSmithKline Consumer Healthcare GmbH & Co KG, Bussmatten 1, 77815 BUEHL, Tyskland (DE)

### Design 1

(54)	<b>Produkt:</b>	Emballasje for tannbørste
(51)	<b>Klasse:</b>	09-03
(72)	<b>Designer:</b>	Christoph Geiberger, c/o DesignBureau Geiberger, Eduard-Rhein-Str 4, 53639 KÖNIGSWINTER, Tyskland (DE)
(30)	<b>Prioritet:</b>	2011.10.03, GB, 4021808
(55)	<b>Designavbildninger:</b>	



- (11) **Reg.nr.:** 083516  
(21) **Søkn.nr.:** 20120236  
(22) **Inngitt:** 2012.03.15  
(24) **Løpedag:** 2012.03.15  
(43) **Allm. tilgj.:** 2012.05.15  
(15) **Registrert:** 2012.05.29  
(45) **Kunngjort:** 2012.06.25  
(18) **Reg. gjelder til:** 2017.03.15  
(74) **Fullmektig:** Patentbyrå Y Wallengren AB, Box 116, 33121 VÄRNAMO, Sverige (SE)  
(73) **Innehaver:** Aimo Heikkinen, Salvagatan 21, 42440 ANGERED, Sverige (SE)  
(50) **Anmerkninger:** Designene er i farger.  
Registreringen gjelder samregistrering.

### Design 1

- (54) **Produkt:** Frese-, høvle- og boreutstyr for motorsag.  
(51) **Klasse:** 08-01  
08-03  
(72) **Designer:** Aimo Heikkinen, Salvagatan 21, 42440 ANGERED, Sverige (SE)  
(30) **Prioritet:** 2011.11.15, SE, 110412  
(50) **Anmerkning:** Designen er i farger.  
(55) **Designavbildninger:**



1.1



1.2



1.3

### Design 2

- (54) **Produkt:** Frese-, høvle- og boreutstyr for motorsag.  
(51) **Klasse:** 08-01  
08-03  
(72) **Designer:** Aimo Heikkinen, Salvagatan 21, 42440 ANGERED, Sverige (SE)  
(30) **Prioritet:** 2011.11.15, SE, 110412  
(50) **Anmerkning:** Designen er i farger.  
(55) **Designavbildninger:**



2.1



2.2

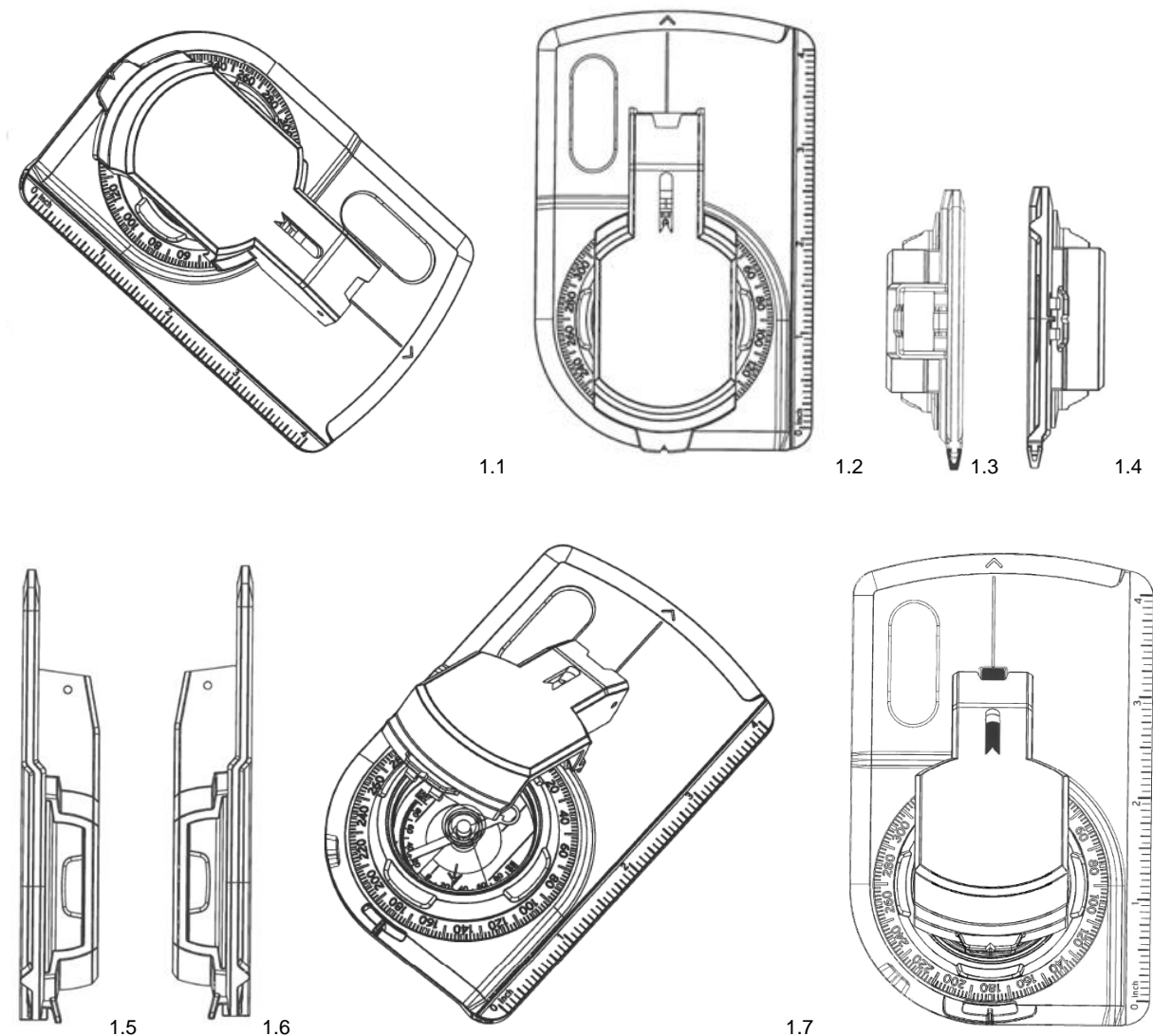


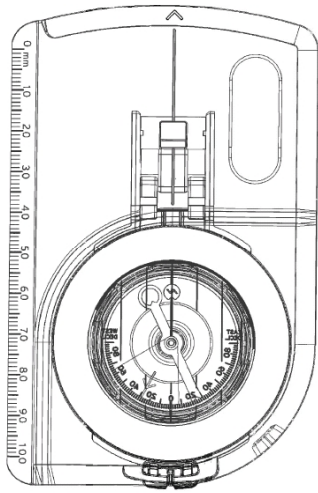
2.3

(11)	<b>Reg.nr.:</b>	<b>083517</b>
(21)	<b>Søkn.nr.:</b>	20120019
(22)	<b>Inngitt:</b>	2012.01.13
(24)	<b>Løpedag:</b>	2012.01.13
(43)	<b>Allm. tilgj.:</b>	2012.01.13
(15)	<b>Registrert:</b>	2012.05.31
(45)	<b>Kunngjort:</b>	2012.06.25
(18)	<b>Reg. gjelder til:</b>	2017.01.13
(74)	<b>Fullmektig:</b>	Curo AS, Industriveien 53, 7080 HEIMDAL
(73)	<b>Innehaver:</b>	Fenix Outdoor AB, Box 209, 89125 ÖRNSKÖLDSVIK, Sverige (SE)
(50)	<b>Anmerkninger:</b>	Registreringen gjelder samregistrering.

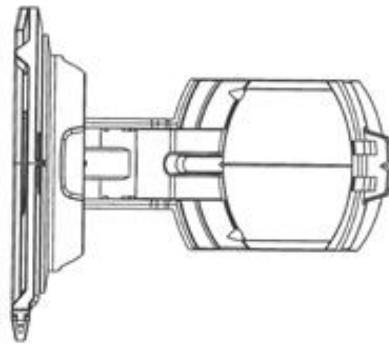
**Design 1**

(54)	<b>Produkt:</b>	Kompass
(51)	<b>Klasse:</b>	10-04
(72)	<b>Designer:</b>	Marlin Iden, 2255 Brunton Court, WY82501 RIVERTON, USA (US)
(30)	<b>Prioritet:</b>	2011.07.13, US, 29/397,240, 1,6
(55)	<b>Designavbildninger:</b>	

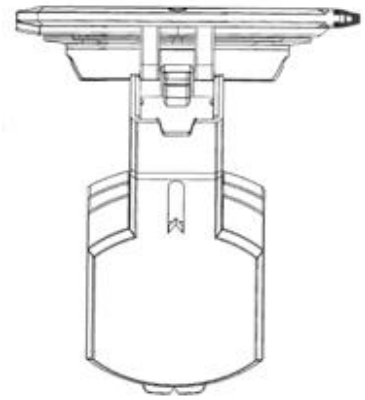




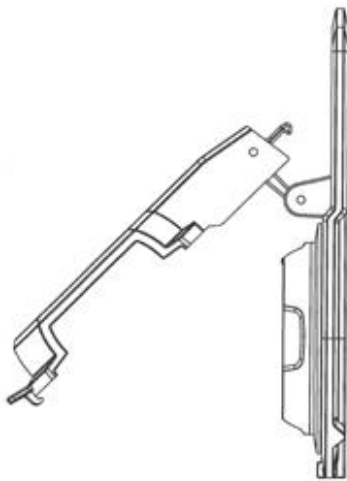
1.9



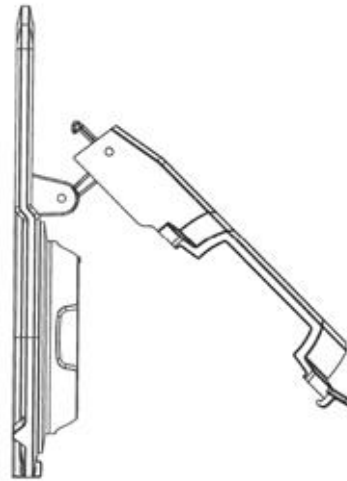
1.10



1.11



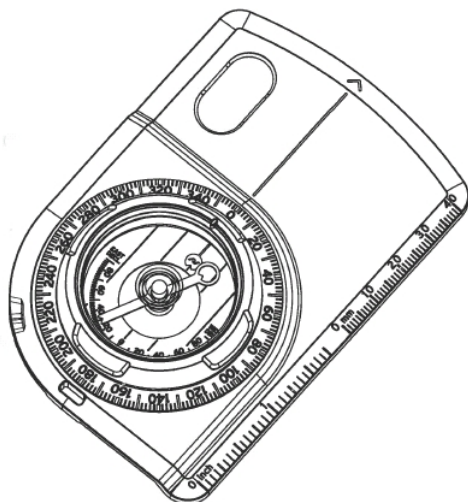
1.12



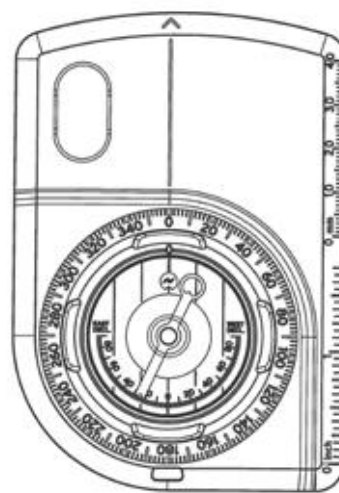
1.13

**Design 2**

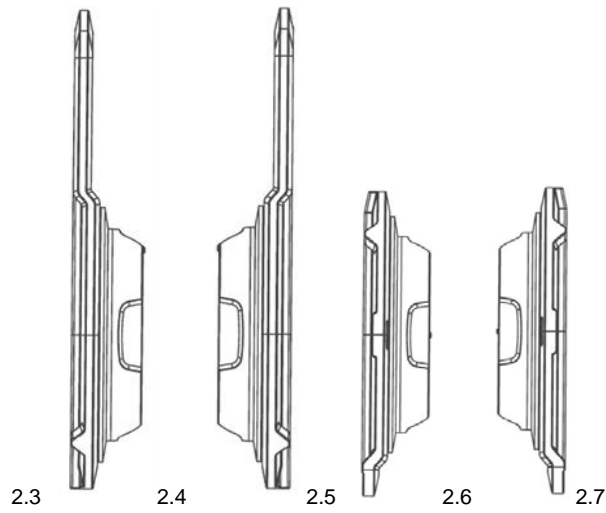
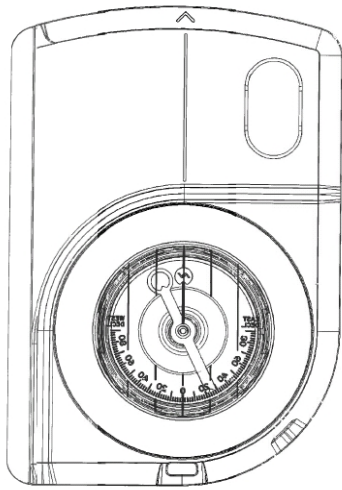
- (54) **Produkt:** Kompass
- (51) **Klasse:** 10-04
- (72) **Designer:** Marlin Iden, 2255 Brunton Court, WY82501 RIVERTON, USA (US)
- (30) **Prioritet:** 2011.07.13, US, 29/397,239, 2
- (55) **Designavbildninger:**



2.1

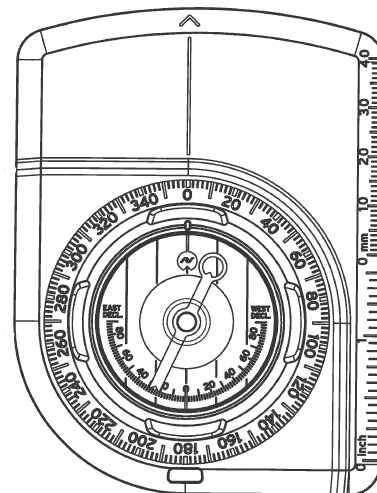
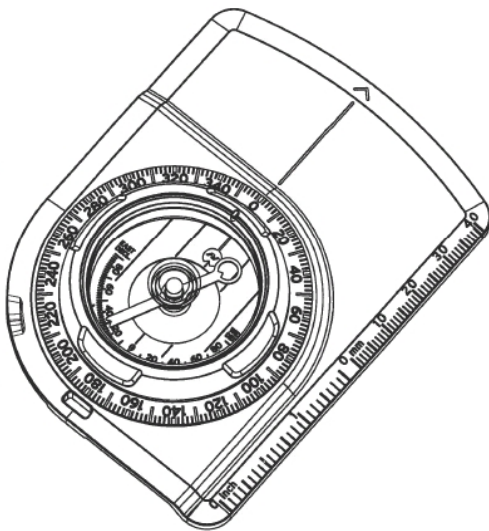


2.2

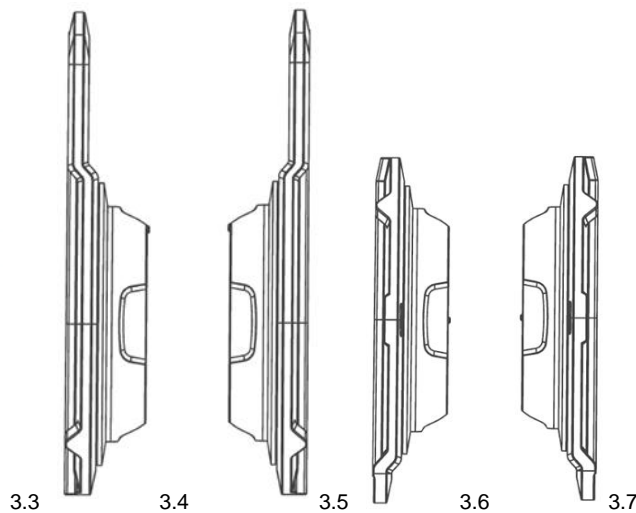
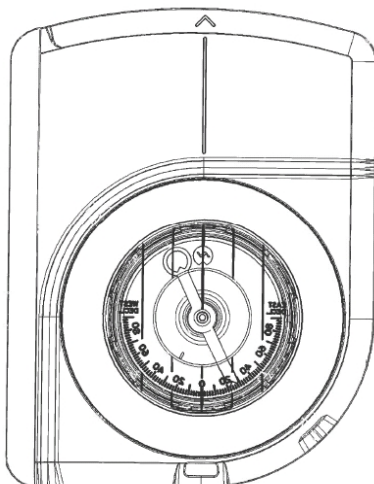


**Design 3**

- (54) **Produkt:** Kompass
- (51) **Klasse:** 10-04
- (72) **Designer:** Marlin Iden, 2255 Brunton Court, WY82501 RIVERTON, USA (US)
- (30) **Prioritet:** 2011.07.13, US, 29/397,243, 3
- (55) **Designavbildninger:**



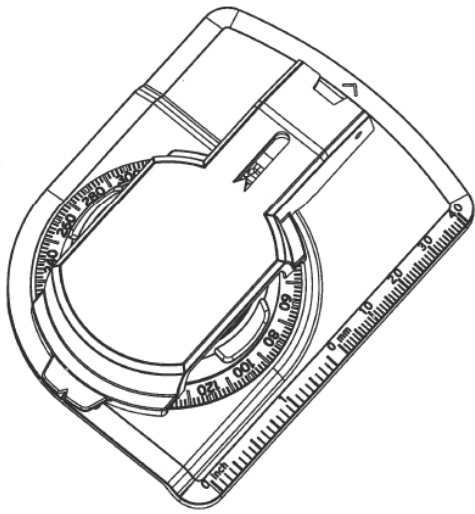
3.1 3.2



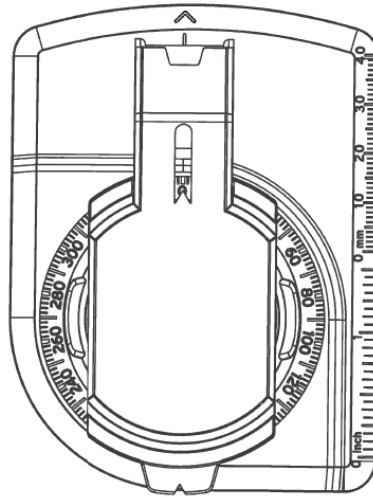
3.3 3.4 3.5 3.6 3.7

**Design 4**

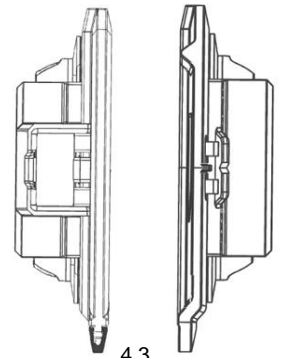
(54) **Produkt:** Kompass  
 (51) **Klasse:** 10-04  
 (72) **Designer:** Marlin Iden, 2255 Brunton Court, WY82501 RIVERTON, USA (US)  
 (30) **Prioritet:** 2011.07.13, US, 29/397,244, 4  
 (55) **Designavbildninger:**



4.1

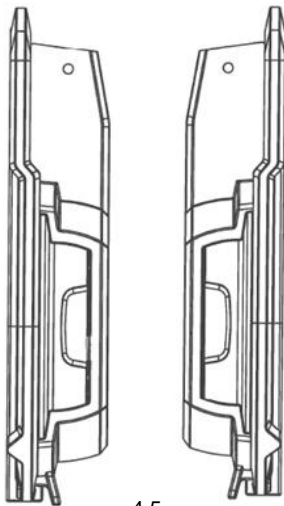


4.2



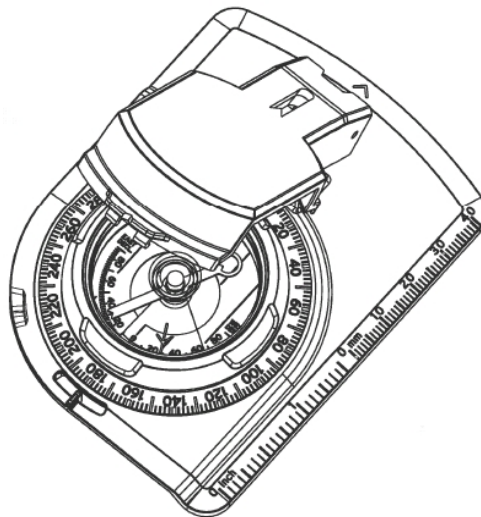
4.3

4.4

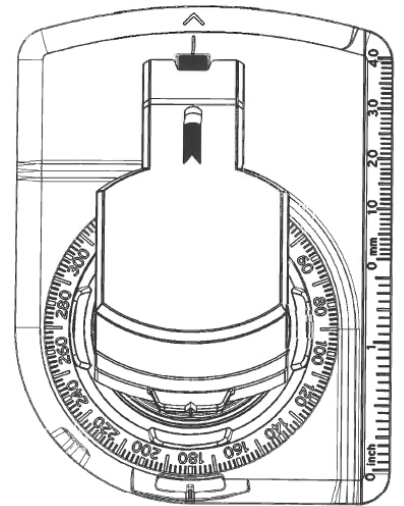


4.5

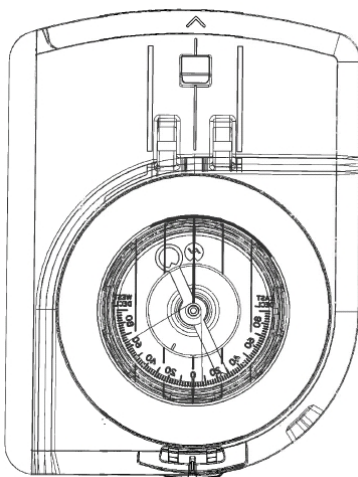
4.6



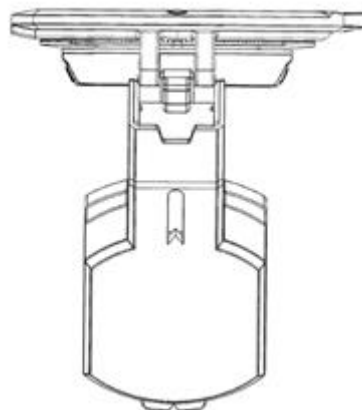
4.7



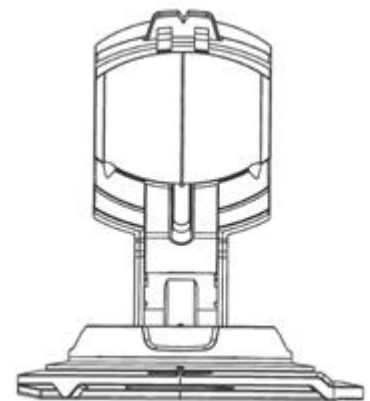
4.8



4.9

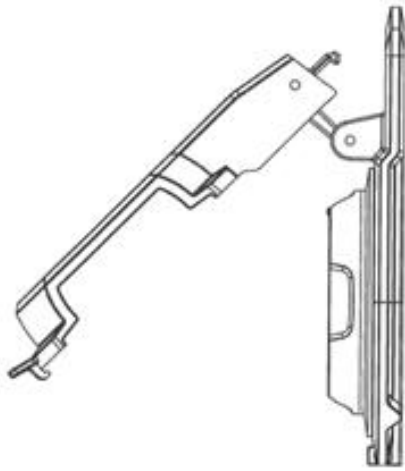


4.10

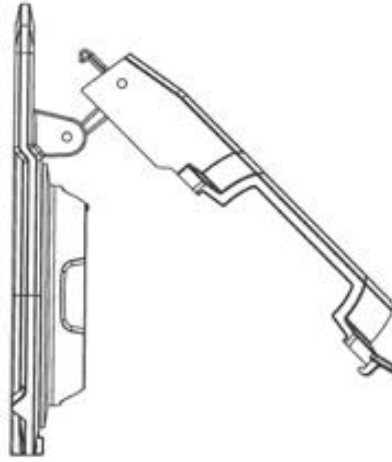


4.11





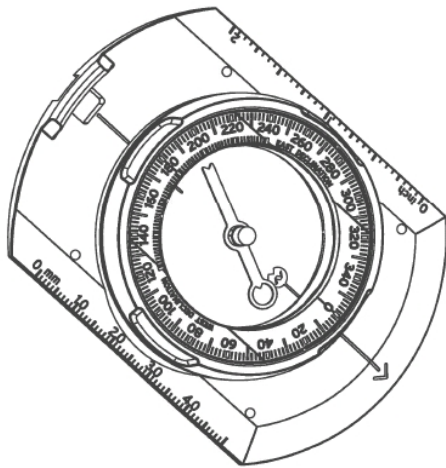
4.12



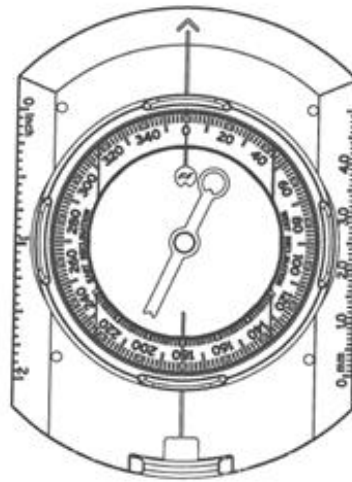
4.13

**Design 5**

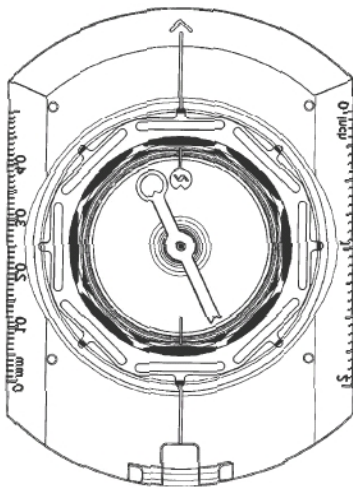
- (54) **Produkt:** Kompass
- (51) **Klasse:** 10-04
- (72) **Designer:** Marlin Iden, 2255 Brunton Court, WY82501 RIVERTON, USA (US)
- (30) **Prioritet:** 2011.07.13, US, 29/397,236, 5
- (55) **Designavbildninger:**



5.1



5.2



5.3



5.4



5.5



5.6



5.7

**Design 6**

(54)	<b>Produkt:</b>	Kompasskive
(51)	<b>Klasse:</b>	10-04
(72)	<b>Designer:</b>	Marlin Iden, 2255 Brunton Court, WY82501 RIVERTON, USA (US)
(30)	<b>Prioritet:</b>	2011.07.13, US, 29/397,240, 1,6
(55)	<b>Designavbildninger:</b>	



6.1



6.2

(11)	<b>Reg.nr.:</b>	<b>083518</b>
(21)	<b>Søkn.nr.:</b>	20120129
(22)	<b>Inngitt:</b>	2012.02.17
(24)	<b>Løpedag:</b>	2012.02.17
(43)	<b>Allm. tilgj.:</b>	2012.03.21
(15)	<b>Registrert:</b>	2012.05.31
(45)	<b>Kunngjort:</b>	2012.06.25
(18)	<b>Reg. gjelder til:</b>	2017.02.17
(74)	<b>Fullmektig:</b>	Oslo Patentkontor AS, Postboks 7007 Majorstua , 0306 OSLO
(73)	<b>Innehaver:</b>	M-real Corp, Revontulentie 6, 02100 ESBO, Finland (FI)
(50)	<b>Anmerkninger:</b>	Registreringen gjelder samregistrering.

### Design 1

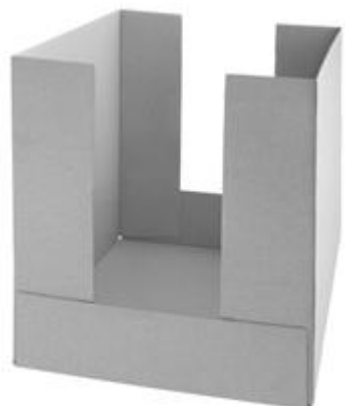
(54)	<b>Produkt:</b>	Eske
(51)	<b>Klasse:</b>	09-03
(72)	<b>Designer:</b>	Åke Jonsson, Degerfälla 224, 89196 ARNÅSFALL, Sverige (SE)
(30)	<b>Prioritet:</b>	2011.08.17, EM, 001905274
(55)	<b>Designavbildninger:</b>	



1.1

### Design 2

(54)	<b>Produkt:</b>	Eske
(51)	<b>Klasse:</b>	09-03
(72)	<b>Designer:</b>	Åke Jonsson, Degerfälla 224, 89196 ARNÅSFALL, Sverige (SE)
(30)	<b>Prioritet:</b>	2011.08.17, EM, 001905274
(55)	<b>Designavbildninger:</b>	



2.1

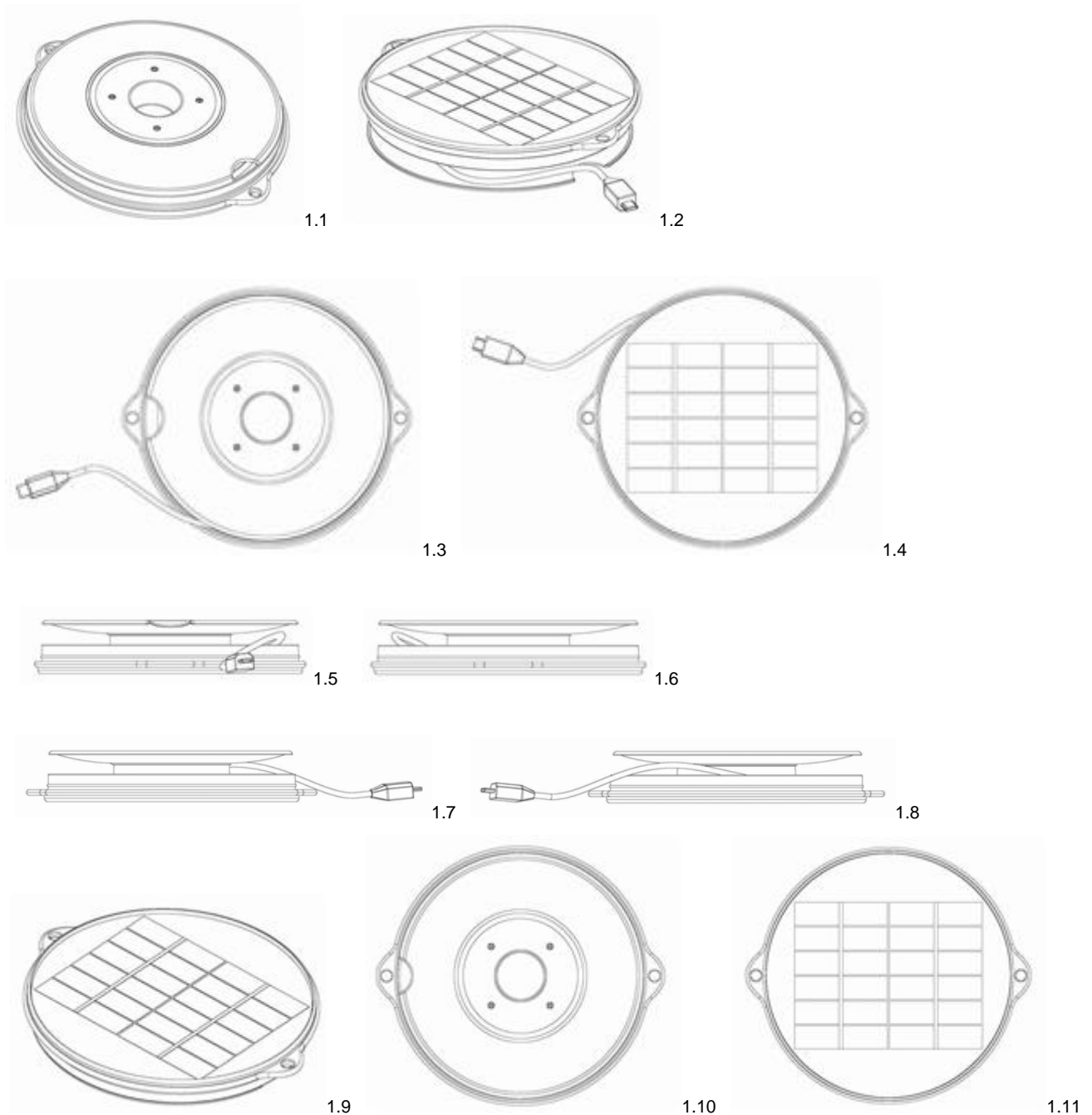


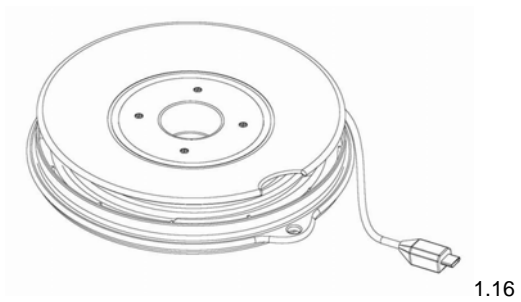
2.2

(11)	<b>Reg.nr.:</b>	<b>083519</b>
(21)	<b>Søkn.nr.:</b>	20110901
(22)	<b>Inngitt:</b>	2011.11.18
(24)	<b>Løpedag:</b>	2011.11.18
(43)	<b>Allm. tilgj.:</b>	2012.05.18
(15)	<b>Registrert:</b>	2012.05.31
(45)	<b>Kunngjort:</b>	2012.06.25
(18)	<b>Reg. gjelder til:</b>	2016.11.18
(74)	<b>Fullmektig:</b>	Onsagers AS, Postboks 1813 Vika, 0123 OSLO
(73)	<b>Innehaver:</b>	K8 industrideign as, Hoffsvæien 13, 0275 OSLO

**Design 1**

(54)	<b>Produkt:</b>	Ladeenhet, klasse 13-02; ladeenhet for datautstyr, klasse 14-02; ladeenhet for mobiltelefoner, klasse 14-03
(51)	<b>Klasse:</b>	13-02 14-02 14-03
(72)	<b>Designer:</b>	Marius Andresen, Ullernveien 99, 0280 OSLO
(55)	<b>Designavbildninger:</b>	

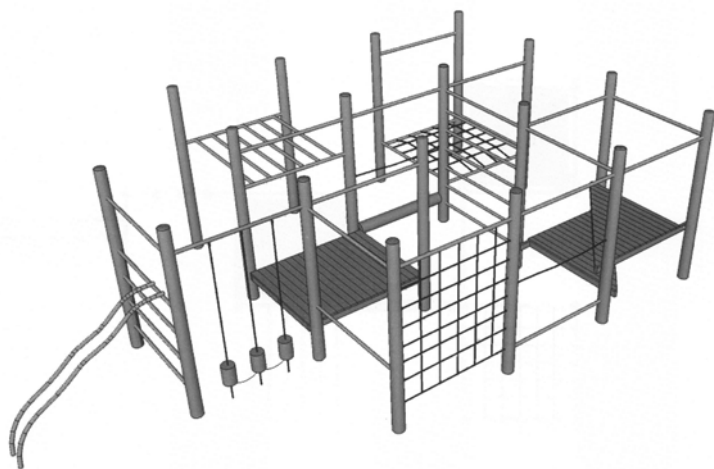




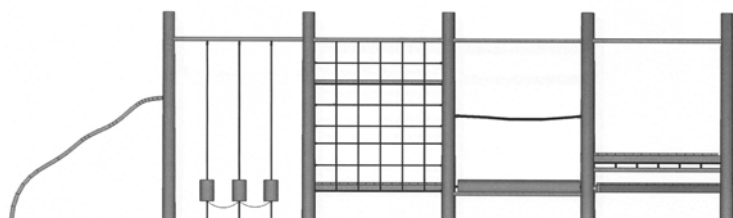
(11)	<b>Reg.nr.:</b>	<b>083520</b>
(21)	<b>Søkn.nr.:</b>	20120133
(22)	<b>Inngitt:</b>	2012.02.20
(24)	<b>Løpedag:</b>	2012.02.20
(43)	<b>Allm. tilgj.:</b>	2012.06.01
(15)	<b>Registrert:</b>	2012.06.01
(45)	<b>Kunngjort:</b>	2012.06.25
(18)	<b>Reg. gjelder til:</b>	2017.02.20
(74)	<b>Fullmektig:</b>	Advokatfirmaet Grette DA, Postboks 1397 Vika, 0114 OSLO
(73)	<b>Innehaver:</b>	Elverdal A/S, Risbyvej 24 d, Ledøje, 2765 SMØRUM, Danmark (DK)

### Design 1

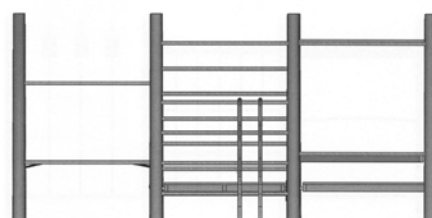
(54)	<b>Produkt:</b>	Klatre- og lekestativ
(51)	<b>Klasse:</b>	21-03
(72)	<b>Designer:</b>	Elverdal A/S, Risbyvej 24 d, Ledøje, 2765 SMØRUM, Danmark (DK)
(55)	<b>Designavbildninger:</b>	



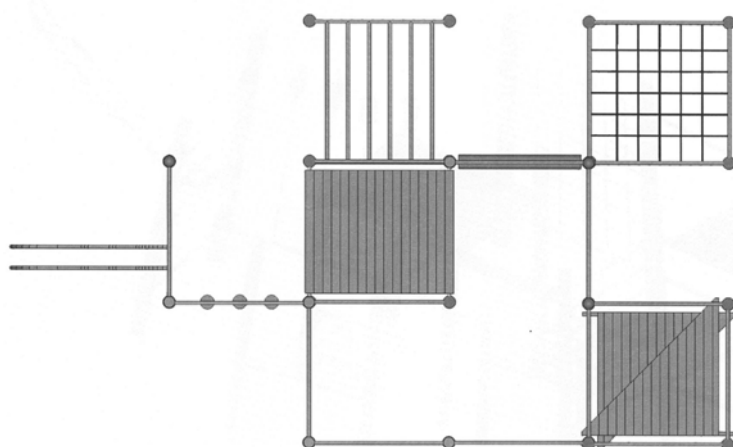
1.1



1.2



1.3



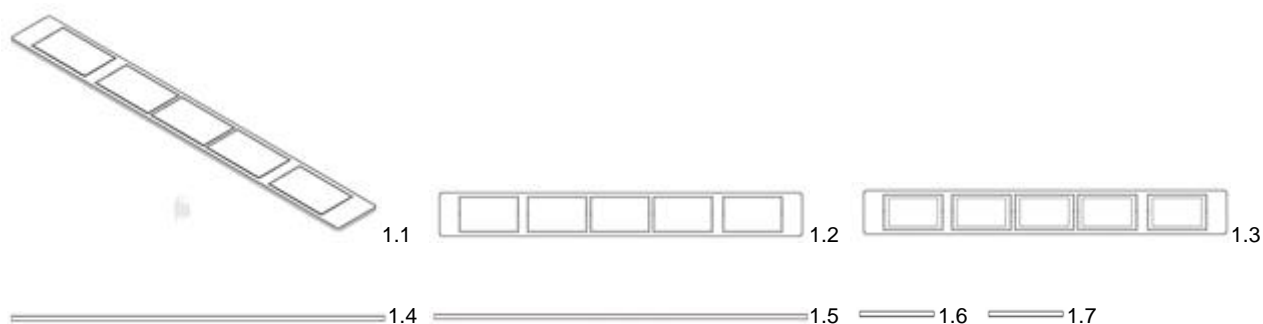
1.4

(11) **Reg.nr.:** 083521  
(21) **Søkn.nr.:** 20120299  
(22) **Inngitt:** 2012.03.30  
(24) **Løpedag:** 2012.03.30  
(43) **Allm. tilgj.:** 2012.06.01  
(15) **Registrert:** 2012.06.01  
(45) **Kunngjort:** 2012.06.25  
(18) **Reg. gjelder til:** 2017.03.30  
(74) **Fullmektig:** Onsagers AS, Postboks 1813 Vika, 0123 OSLO  
(73) **Innehaver:** Osram AG, Hellabrunner Strasse 1, 81543 MÜNCHEN, Tyskland (DE)

### Design 1

(54) **Produkt:** Belysningsanordning  
(51) **Klasse:** 26-05  
(72) **Designer:** Henning Bohnhorst, Einsteinstr. 8b, 85521 OTTOBRUNN, Tyskland (DE)  
Joachim Dilger, Heßstr. 59, 80798 MÜNCHEN, Tyskland (DE)  
Ann Rose, Killerstr. 5, 80999 MÜNCHEN, Tyskland (DE)  
Tanja Schindler, Guido-Schneble-Str. 45, 80689 MÜNCHEN, Tyskland (DE)

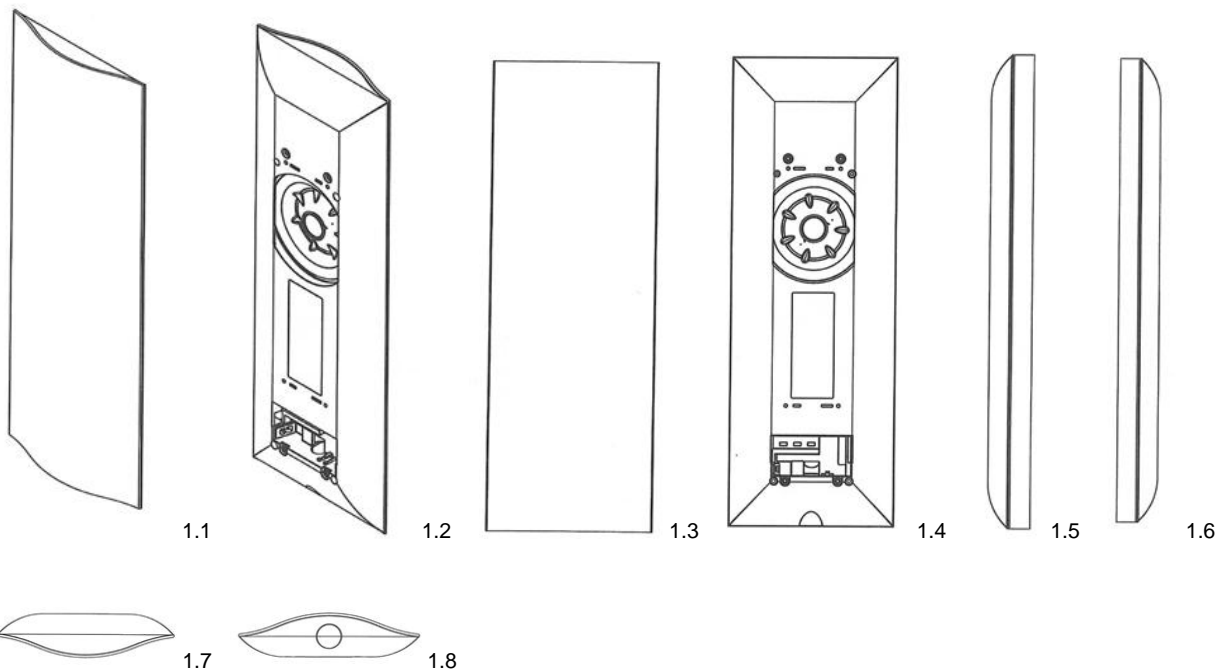
(55) **Designavbildninger:**



(11)	<b>Reg.nr.:</b>	<b>083522</b>
(21)	<b>Søkn.nr.:</b>	20120311
(22)	<b>Inngitt:</b>	2012.04.11
(24)	<b>Løpedag:</b>	2012.04.11
(43)	<b>Allm. tilgj.:</b>	2012.04.11
(15)	<b>Registrert:</b>	2012.06.01
(45)	<b>Kunngjort:</b>	2012.06.25
(18)	<b>Reg. gjelder til:</b>	2017.04.11
(74)	<b>Fullmektig:</b>	Advokatfirmaet Thommessen AS, Postboks 1484 Vika, 0116 OSLO
(73)	<b>Innehaver:</b>	Bang & Olufsen A/S, Peter Bangs Vej 15, 7600 STRUER, Danmark (DK)
(50)	<b>Anmerkninger:</b>	Registreringen gjelder samregistrering.

### Design 1

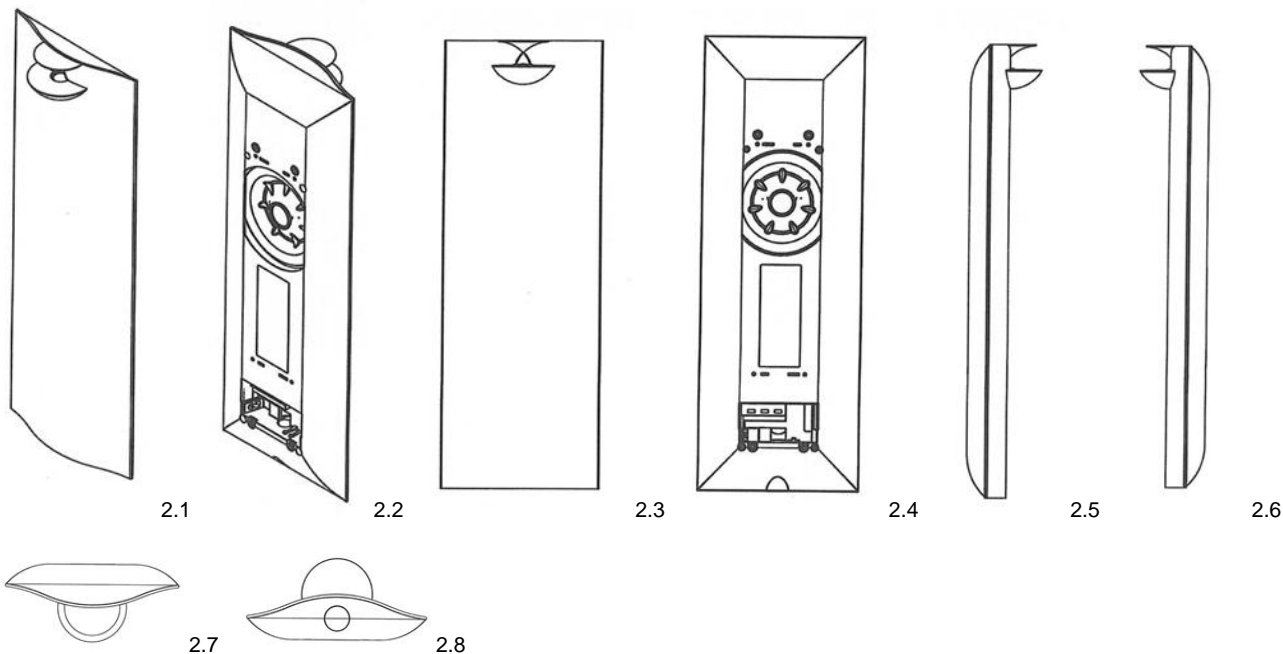
(54)	<b>Produkt:</b>	Høytaler
(51)	<b>Klasse:</b>	14-01
(72)	<b>Designer:</b>	David Lewis, Blegdamsvej 28D, 2200 KØBENHAVN N, Danmark (DK)
(30)	<b>Prioritet:</b>	2011.10.11, EM, 001929985
(55)	<b>Designavbildninger:</b>	





**Design 2**

- (54) **Produkt:** Høytaler  
 (51) **Klasse:** 14-01  
 (72) **Designer:** David Lewis, Blegdamsvej 28D, 2200 KØBENHAVN N, Danmark (DK)  
 (30) **Prioritet:** 2011.10.11, EM, 001929985  
 (55) **Designavbildninger:**



- (11) **Reg.nr.:** 083523  
 (21) **Søkn.nr.:** 20120323  
 (22) **Inngitt:** 2012.04.16  
 (24) **Løpedag:** 2012.04.16  
 (43) **Allm. tilgj.:** 2012.04.21  
 (15) **Registrert:** 2012.06.01  
 (45) **Kunngjort:** 2012.06.25  
 (18) **Reg. gjelder til:** 2017.04.16  
 (74) **Fullmektig:** Håmsø Patentbyrå ANS, Postboks 171, 4302 SANDNES  
 (73) **Innehaver:** Optima Solutions UK Ltd, Loch of Loirston, Wellington Road, AB123LN ABERDEEN, Storbritannia (GB)  
 (50) **Anmerkninger:** Designen er i farger.

**Design 1**

- (54) **Produkt:** Logo  
 (51) **Klasse:** 32-00  
 (72) **Designer:** James George Oag, 5 Woodlands Crescent Cults, Scotland, AB159DH ABERDEEN, Storbritannia (GB)  
 (30) **Prioritet:** 2011.10.21, EM, 001936295  
 (50) **Anmerkning:** Designen er i farger.  
 (55) **Designavbildninger:**

**OPTIMA**  
 THE RIG COOLING SPECIALISTS 1.1

(11)	<b>Reg.nr.:</b>	<b>083524</b>
(21)	<b>Søkn.nr.:</b>	20120318
(22)	<b>Inngitt:</b>	2012.04.12
(24)	<b>Løpedag:</b>	2012.04.12
(43)	<b>Allm. tilgj.:</b>	2012.06.08
(15)	<b>Registrert:</b>	2012.06.08
(45)	<b>Kunngjort:</b>	2012.06.25
(18)	<b>Reg. gjelder til:</b>	2017.04.12
(74)	<b>Fullmektig:</b>	Norsk Patentbyrå AS, Postboks 1204 Vika, 0110 OSLO
(73)	<b>Innehaver:</b>	Kongsberg Esco AS, Postboks 85, 3602 KONGSBERG
(50)	<b>Anmerkninger:</b>	Registreringen gjelder samregistrering.

### Design 1

(54)	<b>Produkt:</b>	Del av ventil i plast til vannrør
(51)	<b>Klasse:</b>	23-01
(72)	<b>Designert:</b>	Kongsberg Esco AS, Postboks 85, 3602 KONGSBERG
(55)	<b>Designavbildninger:</b>	



1.1

### Design 2

(54)	<b>Produkt:</b>	Del av ventil i plast til vannrør
(51)	<b>Klasse:</b>	23-01
(72)	<b>Designert:</b>	Kongsberg Esco AS, Postboks 85, 3602 KONGSBERG
(55)	<b>Designavbildninger:</b>	



2.1

**Design 3**

(54)	<b>Produkt:</b>	Del av ventil i plast til vannrør
(51)	<b>Klasse:</b>	23-01
(72)	<b>Designer:</b>	Kongsberg Esco AS, Postboks 85, 3602 KONGSBERG
(55)	<b>Designavbildninger:</b>	

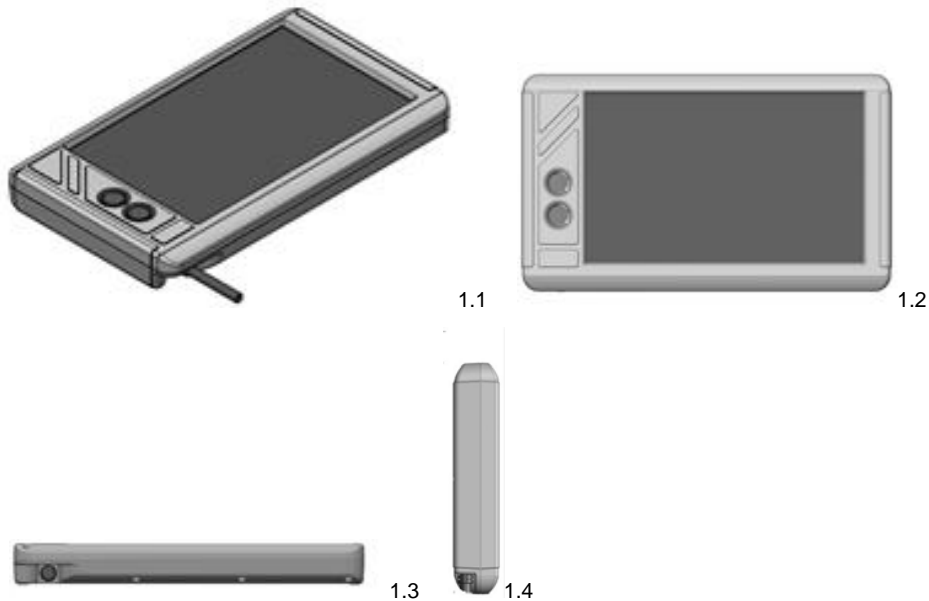


3.1

(11) **Reg.nr.:** 083525  
(21) **Søkn.nr.:** 20120111  
(22) **Inngitt:** 2012.02.06  
(24) **Løpedag:** 2012.02.06  
(43) **Allm. tilgj.:** 2012.06.08  
(15) **Registrert:** 2012.06.08  
(45) **Kunngjort:** 2012.06.25  
(18) **Reg. gjelder til:** 2017.02.06  
(74) **Fullmektig:** ip.coop (IPR SA), c/o Leogriff AS, Bygdøy Allé 4 , 0257 OSLO  
(73) **Innehaver:** PROX DYNAMICS AS, Postboks 22, 1378 NESBRU

### Design 1

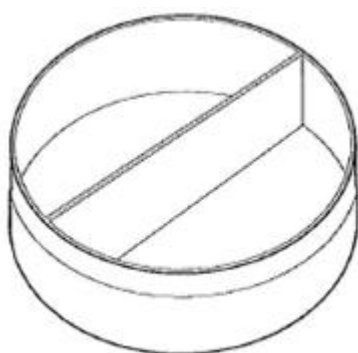
(54) **Produkt:** Navigasjonsutstyr  
(51) **Klasse:** 14-03  
(72) **Designer:** Dag Henning Paulsen, Butterudveien 10, 1339 VØYENENGA  
(55) **Designavbildninger:**



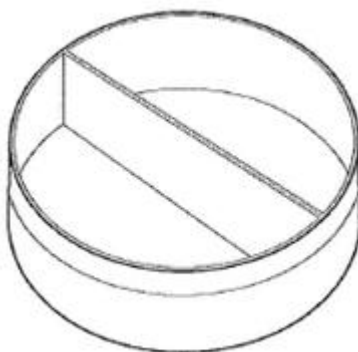
(11)	<b>Reg.nr.:</b>	<b>083526</b>
(21)	<b>Søkn.nr.:</b>	20120319
(22)	<b>Inngitt:</b>	2012.04.13
(24)	<b>Løpedag:</b>	2012.04.13
(43)	<b>Allm. tilgj.:</b>	2012.04.15
(15)	<b>Registrert:</b>	2012.06.08
(45)	<b>Kunngjort:</b>	2012.06.25
(18)	<b>Reg. gjelder til:</b>	2017.04.13
(74)	<b>Fullmektig:</b>	Oslo Patentkontor AS, Postboks 7007 Majorstua , 0306 OSLO
(73)	<b>Innehaver:</b>	Skruf Snus AB, Kungsgatan 12-14, 7.etg., 11135 STOCKHOLM, Sverige (SE)
(50)	<b>Anmerkninger:</b>	Registreringen gjelder samregistrering.

**Design 1**

(54)	<b>Produkt:</b>	Snusboks
(51)	<b>Klasse:</b>	27-06
(72)	<b>Designer:</b>	Marion Loos, c/o Reemtsma Cigarettenfabriken GmbH Max-Born-Strasse 4, 22761 HAMBURG, Tyskland (DE)
(30)	<b>Prioritet:</b>	2011.10.15, EM, 001298699
(55)	<b>Designavbildninger:</b>	



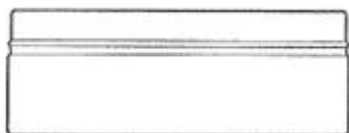
1.1



1.2



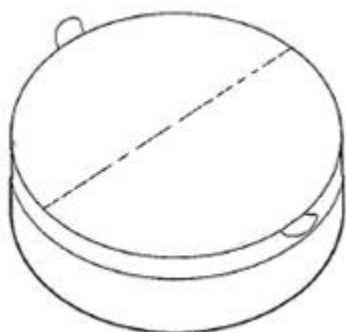
1.3



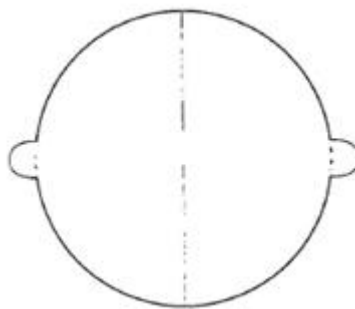
1.4

**Design 2**

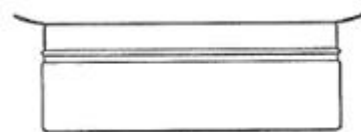
(54)	<b>Produkt:</b>	Snusboks
(51)	<b>Klasse:</b>	27-06
(72)	<b>Designer:</b>	Marion Loos, c/o Reemtsma Cigarettenfabriken GmbH Max-Born-Strasse 4, 22761 HAMBURG, Tyskland (DE)
(30)	<b>Prioritet:</b>	2011.10.15, EM, 001298699
(55)	<b>Designavbildninger:</b>	



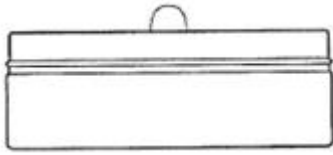
2.1



2.2



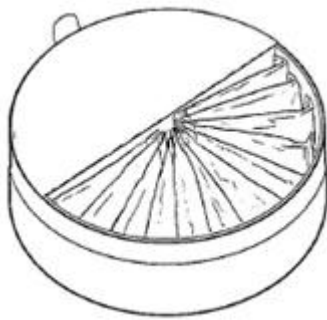
2.3



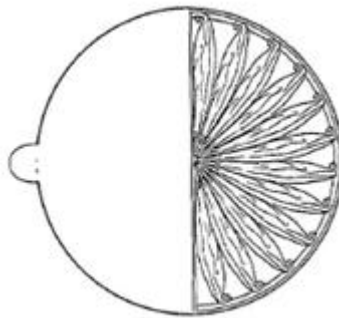
2.4

**Design 3**

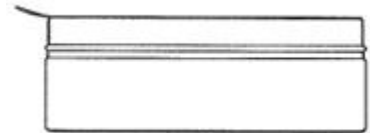
- (54) **Produkt:** Snusboks med porsjonspakker med snus  
(51) **Klasse:** 27-01  
27-06  
(72) **Designer:** Marion Loos, c/o Reemtsma Cigarettenfabriken GmbH Max-Born-Strasse 4, 22761 HAMBURG, Tyskland (DE)  
(30) **Prioritet:** 2011.10.15, EM, 001298699  
(55) **Designavbildninger:**



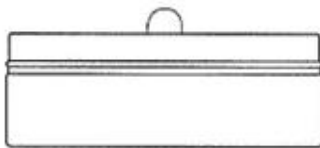
3.1



3.2



3.3



3.4

(11) **Reg.nr.:** 083527  
(21) **Søkn.nr.:** 20110874  
(22) **Inngitt:** 2011.10.31  
(24) **Løpedag:** 2011.10.31  
(43) **Allm. tilgj.:** 2011.10.31  
(15) **Registrert:** 2012.06.08  
(45) **Kunngjort:** 2012.06.25  
(18) **Reg. gjelder til:** 2016.10.31  
(73) **Innehaver:** Ula Jern Ulf Erling Amundstad, Innherredsveien 108, 7042 TRONDHEIM

### Design 1

(54) **Produkt:** Sammenstilling av bord  
(51) **Klasse:** 32-00  
(72) **Designer:** Ola Flatvad, Øvre Flatåsvei 87 F, 7079 FLATÅSEN  
(55) **Designavbildninger:**



1.1



1.2



1.3

- (11) **Reg.nr.:** 083528  
(21) **Søkn.nr.:** 20120412  
(22) **Inngitt:** 2012.04.24  
(24) **Løpedag:** 2011.10.31  
(43) **Allm. tilgj.:** 2011.10.31  
(15) **Registrert:** 2012.06.08  
(45) **Kunngjort:** 2012.06.25  
(18) **Reg. gjelder til:** 2016.10.31  
(73) **Innehaver:** Ula Jern Ulf Erling Amundstad, Innherredsveien 108, 7042 TRONDHEIM  
(50) **Anmerkninger:** Registreringen gjelder samregistrering.

### Design 1

- (54) **Produkt:** Skrivebord  
(51) **Klasse:** 06-03  
(72) **Designer:** Ola Flatvad, Øvre Flatåsvei 87 F, 7079 FLATÅSEN  
(55) **Designavbildninger:**



1.1



1.2



1.3

### Design 2

- (54) **Produkt:** Skrivebord  
(51) **Klasse:** 06-03  
(72) **Designer:** Ola Flatvad, Øvre Flatåsvei 87 F, 7079 FLATÅSEN  
(55) **Designavbildninger:**



2.1



2.2



2.3



## Internasjonale designregistreringer

I henhold til designloven § 57 fjerde ledd, kunngjøres i dag følgende internasjonale registreringer som har virkning i Norge.

Det kan fremsettes krav om at designregistreringen helt eller delvis skal oppheves, jf. designloven §§ 58 fjerde ledd og 25 flg. og designforskriften §§ 26 flg.

Virkingen av en internasjonal registrering gjelder for den eller de periodene på fem år som søknaden er innlevert for, regnet fra den dagen registreringen ved det Internasjonale byrået anses å ha skjedd. Registreringen kan fornyes etter bestemmelsene i Genèveavtalen, se dl § 58 tredje ledd. Maksimal beskyttelsestid er 25 år.

(11)	<b>Reg.nr.:</b>	<b>DM/077037</b>
(21)	<b>Søkn.nr.:</b>	20111000
(22)	<b>Inngitt:</b>	2011.09.13
(24)	<b>Løpedag:</b>	2011.09.13
(43)	<b>Allm. tilgj.:</b>	2012.03.16
(15)	<b>Registrert:</b>	2011.09.13
(45)	<b>Kunngjort:</b>	2012.06.25
(18)	<b>Reg. gjelder til:</b>	2016.09.13
(73)	<b>Innehaver:</b>	Studio Stout BV, Florijnruwe 111-11, 6218CA MAASTRICHT, Nederland (NL)
(50)	<b>Anmerkninger:</b>	Designen er i farger.

### Design 1

(54)	<b>Produkt:</b>	Folding chair
(51)	<b>Klasse:</b>	06-01
(72)	<b>Designer:</b>	Alexander Joosten, c/o Studio Stout BV, Florijnruwe 111-11, 6218CA MAASTRICHT, Nederland (NL) Marc de Graaff, c/o Studio Stout BV, Florijnruwe 111-11, 6218CA MAASTRICHT, Nederland (NL)
(50)	<b>Anmerkning:</b>	Designen er i farger.
(55)	<b>Designavbildninger:</b>	



1.1



1.2



1.3



1.4



1.5



1.6



1.7



1.8



1.9



1.10



1.11



1.12



1.13



1.14

(11)	<b>Reg.nr.:</b>	<b>DM/077161</b>
(21)	<b>Søkn.nr.:</b>	20111026
(22)	<b>Inngitt:</b>	2011.11.23
(24)	<b>Løpedag:</b>	2011.11.23
(43)	<b>Allm. tilgj.:</b>	2012.05.25
(15)	<b>Registrert:</b>	2011.11.23
(45)	<b>Kunngjort:</b>	2012.06.25
(18)	<b>Reg. gjelder til:</b>	2016.11.23
(73)	<b>Innehaver:</b>	Daimler AG, Mercedesstrasse 137, 70327 STUTTGART, Tyskland (DE)

### Design 1

(54)	<b>Produkt:</b>	Wheel for vehicles
(51)	<b>Klasse:</b>	12-16
(72)	<b>Designer:</b>	Roberts Spogis, c/o Borbet AG, Hauptstrasse 5, 59969 HALLENSBERG-HESBORN, Tyskland (DE)
(55)	<b>Designavbildninger:</b>	



1.1



1.2



1.3

(11)	<b>Reg.nr.:</b>	<b>DM/077295</b>
(21)	<b>Søkn.nr.:</b>	20120045
(22)	<b>Inngitt:</b>	2011.11.29
(24)	<b>Løpedag:</b>	2011.11.29
(43)	<b>Allm. tilgj.:</b>	2012.06.01
(15)	<b>Registrert:</b>	2011.11.29
(45)	<b>Kunngjort:</b>	2012.06.25
(18)	<b>Reg. gjelder til:</b>	2016.11.29
(73)	<b>Innehaver:</b>	Geberit International AG, Schachenstrasse 77, 8645 JONA, Sveits (CH)
(50)	<b>Anmerkninger:</b>	Registreringen gjelder samregistrering.

### Design 1

(54)	<b>Produkt:</b>	Control panels for toilets and/or urinals
(51)	<b>Klasse:</b>	23-02
(72)	<b>Designer:</b>	Christoph Behling, 22 Colville Road, W112BS LONDON, Storbritannia (GB)
(55)	<b>Designavbildninger:</b>	



1.1

### Design 2

(54)	<b>Produkt:</b>	Control panels for toilets and/or urinals
(51)	<b>Klasse:</b>	23-02
(72)	<b>Designer:</b>	Christoph Behling, 22 Colville Road, W112BS LONDON, Storbritannia (GB)
(55)	<b>Designavbildninger:</b>	



2.1

### Design 3

(54)	<b>Produkt:</b>	Control panels for toilets and/or urinals
(51)	<b>Klasse:</b>	23-02
(72)	<b>Designer:</b>	Christoph Behling, 22 Colville Road, W112BS LONDON, Storbritannia (GB)
(55)	<b>Designavbildninger:</b>	



3.1

**Design 4**

- (54) **Produkt:** Control panels for toilets and/or urinals  
(51) **Klasse:** 23-02  
(72) **Designer:** Christoph Behling, 22 Colville Road, W112BS LONDON, Storbritannia (GB)  
(55) **Designavbildninger:**



4.1

**Design 5**

- (54) **Produkt:** Control panels for toilets and/or urinals  
(51) **Klasse:** 23-02  
(72) **Designer:** Christoph Behling, 22 Colville Road, W112BS LONDON, Storbritannia (GB)  
(55) **Designavbildninger:**

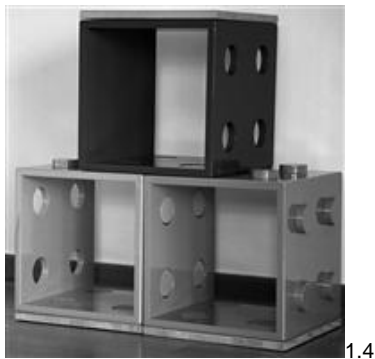


5.1

- (11) **Reg.nr.:** DM/077541  
(21) **Søkn.nr.:** 20120185  
(22) **Inngitt:** 2011.11.28  
(24) **Løpedag:** 2011.11.28  
(43) **Allm. tilgj.:** 2012.06.01  
(15) **Registrert:** 2011.11.28  
(45) **Kunngjort:** 2012.06.25  
(18) **Reg. gjelder til:** 2016.11.28  
(73) **Innehaver:** Angeliki Chrissaiti, 120 Sirinon Str., 17562 PALEO FALIRO, ATHEN, Hellas (GR)  
(50) **Anmerkninger:** Registreringen gjelder samregistrering.

**Design 1**

- (54) **Produkt:** Modular furniture  
(51) **Klasse:** 06-04  
(72) **Designer:** Angeliki Chrissaiti, 120 Sirinon Str., 17562 PALEO FALIRO, ATHEN, Hellas (GR)  
(30) **Prioritet:** 2011.05.06, GR, XXX, No 2: DESIGN LAB 2011, ATHENS  
(55) **Designavbildninger:**



**Design 2**

- (54) **Produkt:** Furniture  
 (51) **Klasse:** 06-04  
 (72) **Designer:** Angeliki Chrissaiti, 120 Sirinon Str., 17562 PALEO FALIRO, ATHEN, Hellas (GR)  
 (30) **Prioritet:** 2011.05.06, GR, XXX, No 2: DESIGN LAB 2011, ATHENS  
 (55) **Designavbildninger:**



2.1



2.2



2.3



2.4



2.5

**Design 3**

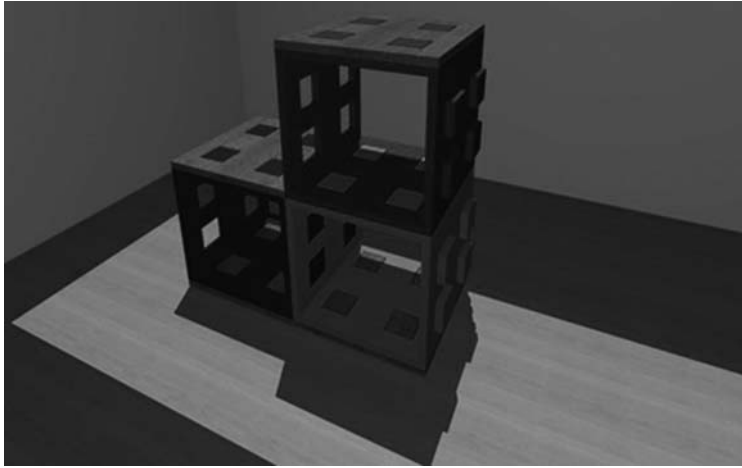
- (54) **Produkt:** Modular furniture  
 (51) **Klasse:** 06-04  
 (72) **Designer:** Angeliki Chrissaiti, 120 Sirinon Str., 17562 PALEO FALIRO, ATHEN, Hellas (GR)  
 (30) **Prioritet:** 2011.05.06, GR, XXX, No 2: DESIGN LAB 2011, ATHENS  
 (55) **Designavbildninger:**



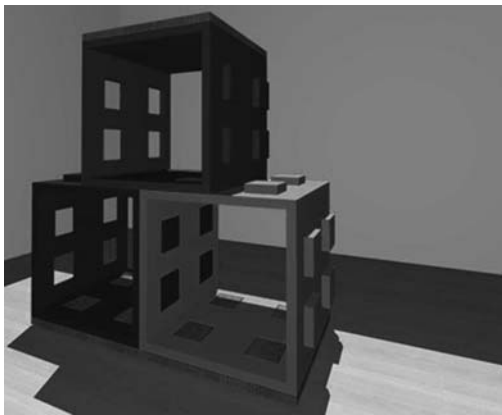
3.1



3.2



3.3



3.4



- (11) **Reg.nr.:** DM/077689  
(21) **Søkn.nr.:** 20120273  
(22) **Inngitt:** 2011.11.14  
(24) **Løpedag:** 2011.11.14  
(43) **Allm. tilgj.:** 2012.05.18  
(15) **Registrert:** 2011.11.14  
(45) **Kunngjort:** 2012.06.25  
(18) **Reg. gjelder til:** 2016.11.14  
(73) **Innehaver:** Tod's SpA, Via Filippo Della Valle, 1, 63811 SANT'ELPIDIO A MARE (FM), Italia (IT)  
Photofan Ltd, Molyneux House, Bride Street DUBLIN 8, Irland (IE)  
(50) **Anmerkninger:** Registreringen gjelder samregistrering.

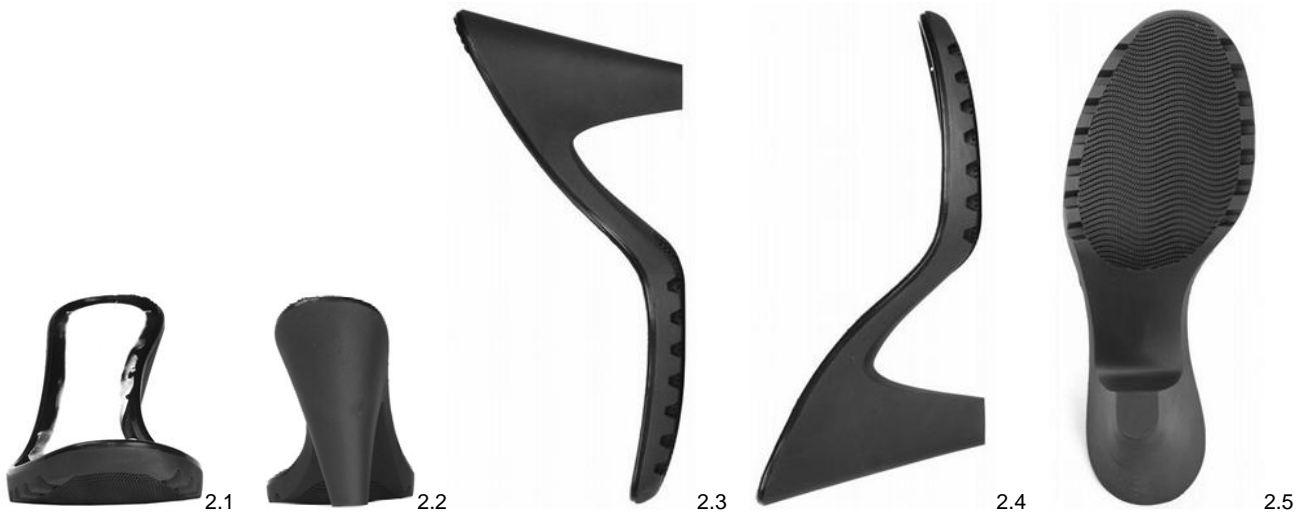
**Design 1**

- (54) **Produkt:** Shoe  
(51) **Klasse:** 02-04  
(72) **Designer:** Karl Lagerfeld, "Le Millefiori" 1, rue des Genêts, 98000 MONACO, Monaco (MC)  
(30) **Prioritet:** 2011.05.16, EM, 001863986  
(55) **Designavbildninger:**



**Design 2**

(54)	<b>Produkt:</b>	Footwear sole
(51)	<b>Klasse:</b>	02-04
(72)	<b>Designer:</b>	Karl Lagerfeld, "Le Millefiori" 1, rue des Genêts, 98000 MONACO, Monaco (MC)
(30)	<b>Prioritet:</b>	2011.05.16, EM, 001863986
(55)	<b>Designavbildninger:</b>	



(11)	<b>Reg.nr.:</b>	<b>DM/077690</b>
(21)	<b>Søkn.nr.:</b>	20120274
(22)	<b>Inngitt:</b>	2011.11.15
(24)	<b>Løpedag:</b>	2011.11.15
(43)	<b>Allm. tilgj.:</b>	2012.05.18
(15)	<b>Registrert:</b>	2011.11.15
(45)	<b>Kunngjort:</b>	2012.06.25
(18)	<b>Reg. gjelder til:</b>	2016.11.15
(73)	<b>Innehaver:</b>	Tod's SpA, Via Filippo Della Valle, 1, 63811 SANT'ELPIDIO A MARE (FM), Italia (IT)
(50)	<b>Anmerkninger:</b>	Registreringen gjelder samregistrering.

**Design 1**

(54)	<b>Produkt:</b>	Bags
(51)	<b>Klasse:</b>	03-01
(72)	<b>Designer:</b>	Monica Chiozzi, Via Filippo Della Valle 1, 63811 SANT'ELPIDIO A MARE (FERMO), Italia (IT) Diego Della Valle, Via Filippo Della Valle 1, 63811 SANT'ELPIDIO A MARE (FERMO), Italia (IT)
(30)	<b>Prioritet:</b>	2011.06.10, EM, 001876251
(55)	<b>Designavbildninger:</b>	



1.1



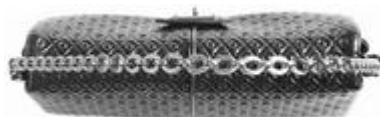
1.2



1.3



1.4



1.5



1.6



1.7

**Design 2**

(54)	<b>Produkt:</b>	Bags
(51)	<b>Klasse:</b>	03-01
(72)	<b>Designer:</b>	Monica Chiozzi, Via Filippo Della Valle 1, 63811 SANT'ELPIDIO A MARE (FERMO), Italia (IT) Diego Della Valle, Via Filippo Della Valle 1, 63811 SANT'ELPIDIO A MARE (FERMO), Italia (IT)
(30)	<b>Prioritet:</b>	2011.06.10, EM, 001876251
(55)	<b>Designavbildninger:</b>	



2.1



2.2



2.3



2.4



2.5



2.6



2.7

(11)	<b>Reg.nr.:</b>	<b>DM/077986</b>
(21)	<b>Søkn.nr.:</b>	20120399
(22)	<b>Inngitt:</b>	2012.02.13
(24)	<b>Løpedag:</b>	2012.02.13
(43)	<b>Allm. tilgj.:</b>	2012.04.06
(15)	<b>Registrert:</b>	2012.02.13
(45)	<b>Kunngjort:</b>	2012.06.25
(18)	<b>Reg. gjelder til:</b>	2017.02.13
(73)	<b>Innehaber:</b>	Mido AG (Mido SA) (Mido Ltd), Chemin des Tourelles 17 , 2400 LE LOCLE, Sveits (CH)
(50)	<b>Anmerkninger:</b>	Registreringen gjelder samregistrering.

### Design 1

(54)	<b>Produkt:</b>	Watch case
(51)	<b>Klasse:</b>	10-07
(72)	<b>Designer:</b>	Lorenzo Vallone, Viale Stelvio 52, 20159 MILANO, Italia (IT)
(55)	<b>Designavbildninger:</b>	



1.1



1.2



1.3



1.4



1.5



1.6



1.7



1.8

**Design 2**

(54) **Produkt:** Watch dial  
(51) **Klasse:** 10-07  
(72) **Designer:** Lorenzo Vallone, Viale Stelvio 52, 20159 MILANO, Italia (IT)  
(55) **Designavbildninger:**



2.1



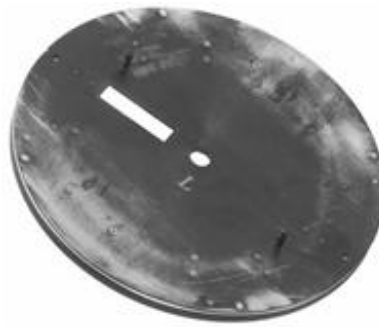
2.2



2.3



2.4

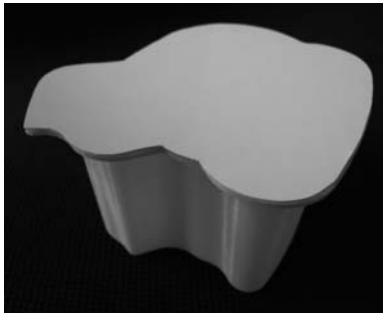


2.5

(11)	<b>Reg.nr.:</b>	<b>DM/077988</b>
(21)	<b>Søkn.nr.:</b>	20120400
(22)	<b>Inngitt:</b>	2012.02.24
(24)	<b>Løpedag:</b>	2012.02.24
(43)	<b>Allm. tilgj.:</b>	2012.04.06
(15)	<b>Registrert:</b>	2012.02.24
(45)	<b>Kunngjort:</b>	2012.06.25
(18)	<b>Reg. gjelder til:</b>	2017.02.24
(73)	<b>Innehaver:</b>	Andreas Schill, Alte Schulstraße 10, 26757 BORKUM, Tyskland (DE)
(50)	<b>Anmerkninger:</b>	Registreringen gjelder samregistrering.

### Design 1

(54)	<b>Produkt:</b>	Ornamental designs for packaging
(51)	<b>Klasse:</b>	32-00
(72)	<b>Designer:</b>	Andreas Schill, Alte Schulstraße 10, 26757 BORKUM, Tyskland (DE)
(30)	<b>Prioritet:</b>	2011.08.25, DE, 402011004125.1
(55)	<b>Designavbildninger:</b>	



1.1

### Design 2

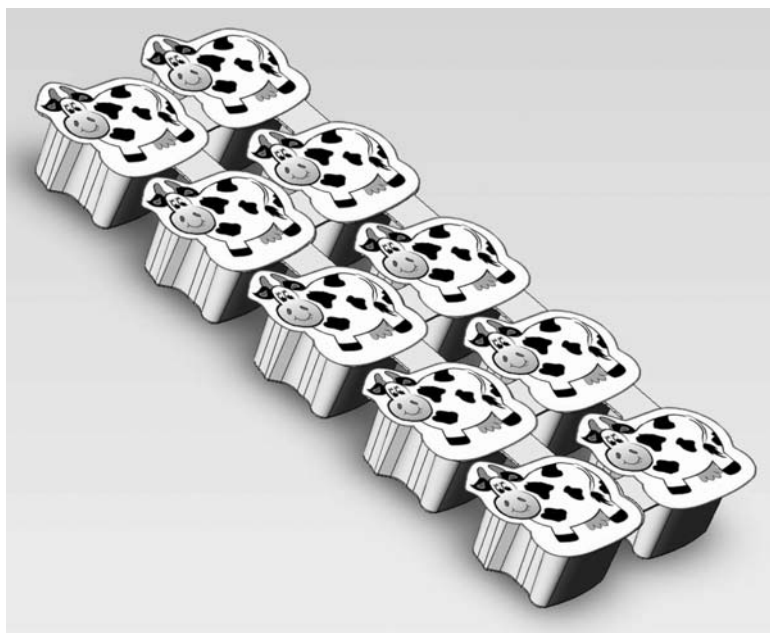
(54)	<b>Produkt:</b>	Ornamental designs for packaging
(51)	<b>Klasse:</b>	32-00
(72)	<b>Designer:</b>	Andreas Schill, Alte Schulstraße 10, 26757 BORKUM, Tyskland (DE)
(30)	<b>Prioritet:</b>	2011.08.25, DE, 402011004125.1
(55)	<b>Designavbildninger:</b>	



2.1

**Design 3**

(54)	<b>Produkt:</b>	Ornamental designs for packaging
(51)	<b>Klasse:</b>	32-00
(72)	<b>Designer:</b>	Andreas Schill, Alte Schulstraße 10, 26757 BORKUM, Tyskland (DE)
(30)	<b>Prioritet:</b>	2011.08.25, DE, 402011004125.1
(55)	<b>Designavbildninger:</b>	

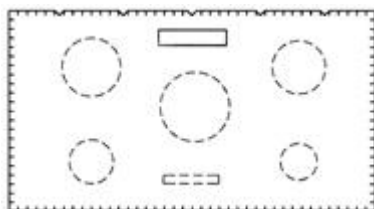


3.1

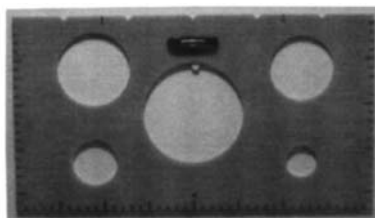
(11)	<b>Reg.nr.:</b>	<b>DM/077992</b>
(21)	<b>Søkn.nr.:</b>	20120401
(22)	<b>Inngitt:</b>	2011.11.08
(24)	<b>Løpedag:</b>	2011.11.08
(43)	<b>Allm. tilgj.:</b>	2012.04.06
(15)	<b>Registrert:</b>	2011.11.08
(45)	<b>Kunngjort:</b>	2012.06.25
(18)	<b>Reg. gjelder til:</b>	2016.11.08
(73)	<b>Innehaver:</b>	Uppreisa EHF, Fosshals 27, 110 REYKJAVIK, Island (IS)

**Design 1**

(54)	<b>Produkt:</b>	Electric socket measure tool
(51)	<b>Klasse:</b>	10-04
(72)	<b>Designer:</b>	Sverrir Sverrirsson, Vallarás 4, 110 REYKJAVIK, Island (IS)
(30)	<b>Prioritet:</b>	2011.05.13, IS, 59/2011
(55)	<b>Designavbildninger:</b>	



1.1



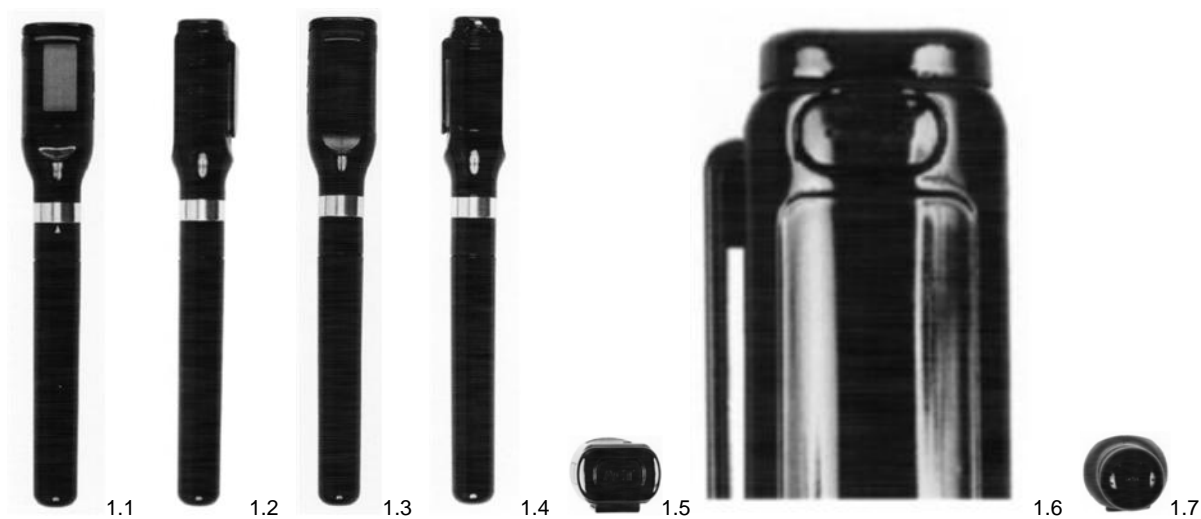
1.2



(11)	<b>Reg.nr.:</b>	<b>DM/077997</b>
(21)	<b>Søkn.nr.:</b>	20120402
(22)	<b>Inngitt:</b>	2012.03.09
(24)	<b>Løpedag:</b>	2012.03.09
(43)	<b>Allm. tilgj.:</b>	2012.04.06
(15)	<b>Registrert:</b>	2012.03.09
(45)	<b>Kunngjort:</b>	2012.06.25
(18)	<b>Reg. gjelder til:</b>	2017.03.09
(73)	<b>Innehaber:</b>	Alltrade Vertriebs GmbH & Co KG, Baerler Strasse 100, 47441 MOERS, Tyskland (DE)
(50)	<b>Anmerkninger:</b>	Registreringen gjelder samregistrering.

**Design 1**

(54)	<b>Produkt:</b>	Injection pens
(51)	<b>Klasse:</b>	24-02
(72)	<b>Designer:</b>	Björn Erich Fritz Moldenhauer, Lerchestrasse 8, 47441 MOERS, Tyskland (DE)
(30)	<b>Prioritet:</b>	2011.09.09, EM, 001292668
(55)	<b>Designavbildninger:</b>	

**Design 2**

(54)	<b>Produkt:</b>	Injection pens
(51)	<b>Klasse:</b>	24-02
(72)	<b>Designer:</b>	Björn Erich Fritz Moldenhauer, Lerchestrasse 8, 47441 MOERS, Tyskland (DE)
(30)	<b>Prioritet:</b>	2011.09.09, EM, 001292668
(55)	<b>Designavbildninger:</b>	



**Design 3**

(54) **Produkt:** Injection pens  
 (51) **Klasse:** 24-02  
 (72) **Designer:** Björn Erich Fritz Moldenhauer, Lerchestrassse 8, 47441 MOERS, Tyskland (DE)  
 (30) **Prioritet:** 2011.09.09, EM, 001292668  
 (55) **Designavbildninger:**



3.1



3.2



3.3



3.4



3.5



3.6



3.7

**Design 4**

(54) **Produkt:** Injection pens  
 (51) **Klasse:** 24-02  
 (72) **Designer:** Björn Erich Fritz Moldenhauer, Lerchestrassse 8, 47441 MOERS, Tyskland (DE)  
 (30) **Prioritet:** 2011.09.09, EM, 001292668  
 (55) **Designavbildninger:**



4.1



4.2



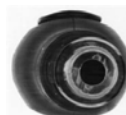
4.3



4.4



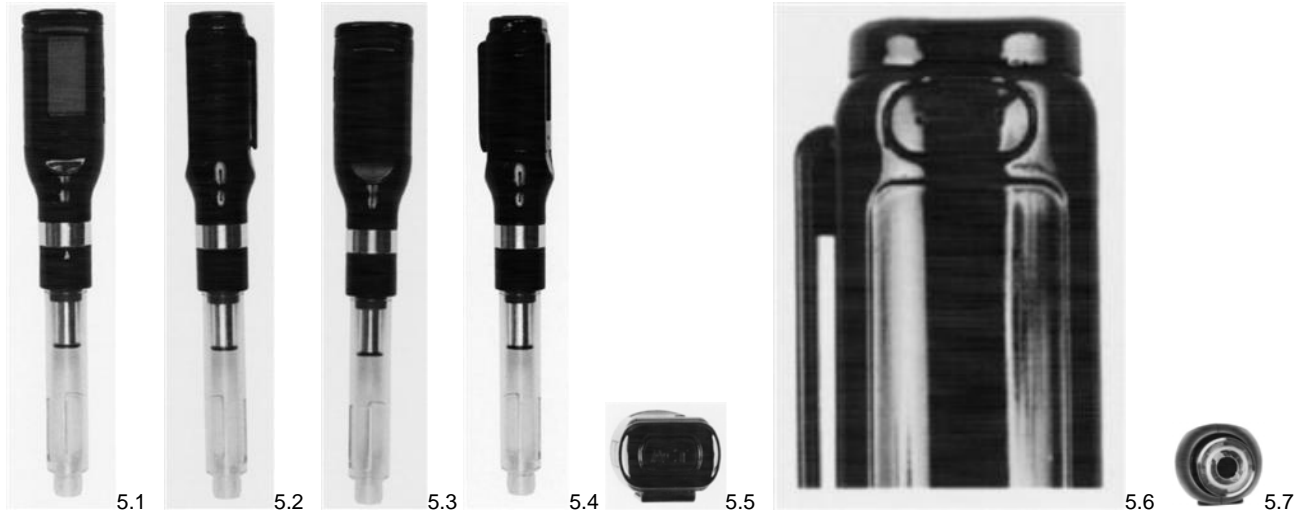
4.5



4.6

**Design 5**

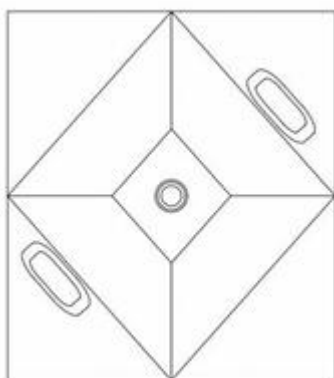
- (54) **Produkt:** Injection pens  
(51) **Klasse:** 24-02  
(72) **Designer:** Björn Erich Fritz Moldenhauer, Lerchestrasse 8, 47441 MOERS, Tyskland (DE)  
(30) **Prioritet:** 2011.09.09, EM, 001292668  
(55) **Designavbildninger:**



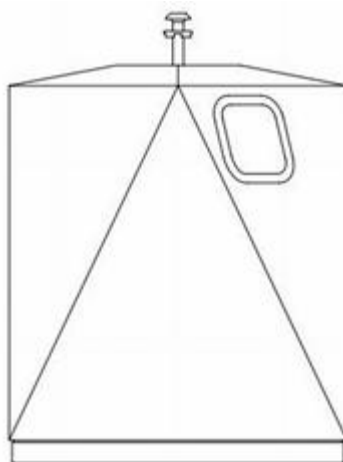
(11)	<b>Reg.nr.:</b>	<b>DM/078014</b>
(21)	<b>Søkn.nr.:</b>	20120407
(22)	<b>Inngitt:</b>	2012.02.29
(24)	<b>Løpedag:</b>	2012.02.29
(43)	<b>Allm. tilgj.:</b>	2012.04.06
(15)	<b>Registrert:</b>	2012.02.29
(45)	<b>Kunngjort:</b>	2012.06.25
(18)	<b>Reg. gjelder til:</b>	2017.02.28
(73)	<b>Innehaber:</b>	Compagnie Plastic Omnium, 19, avenue Jules Carteret, 69007 LYON, Frankrike (FR)
(50)	<b>Anmerkninger:</b>	Registreringen gjelder samregistrering.

### Design 1

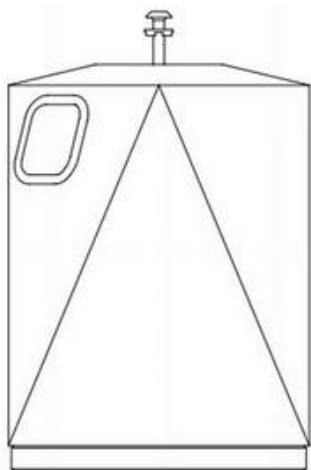
(54)	<b>Produkt:</b>	Containers for selective waste collection
(51)	<b>Klasse:</b>	09-09
(72)	<b>Designer:</b>	Fabien Delwal, 252 allée du Château, 01320 CHALAMONT , Frankrike (FR)
(55)	<b>Designavbildninger:</b>	



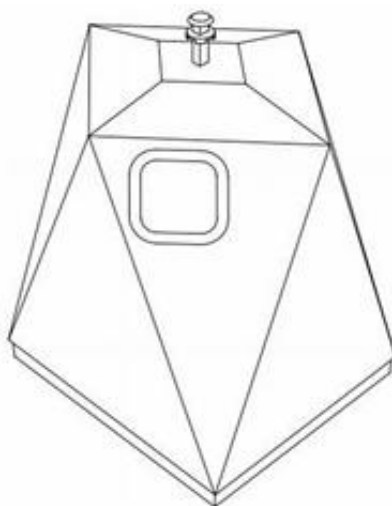
1.1



1.2



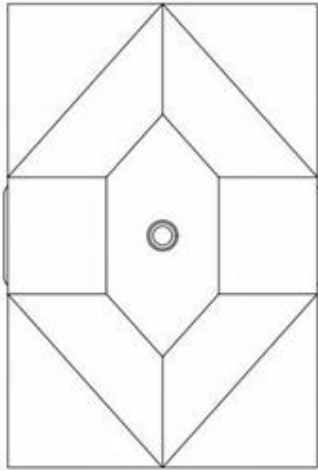
1.3



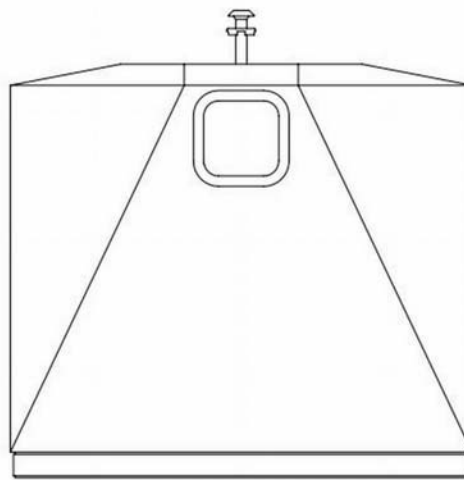
1.4

**Design 2**

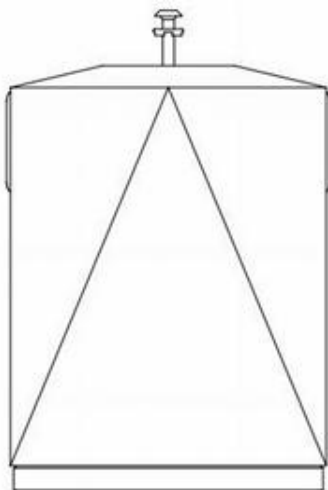
(54) **Produkt:** Containers for selective waste collection  
(51) **Klasse:** 09-09  
(72) **Designer:** Fabien Delwal, 252 allée du Château, 01320 CHALAMONT , Frankrike (FR)  
(55) **Designavbildninger:**



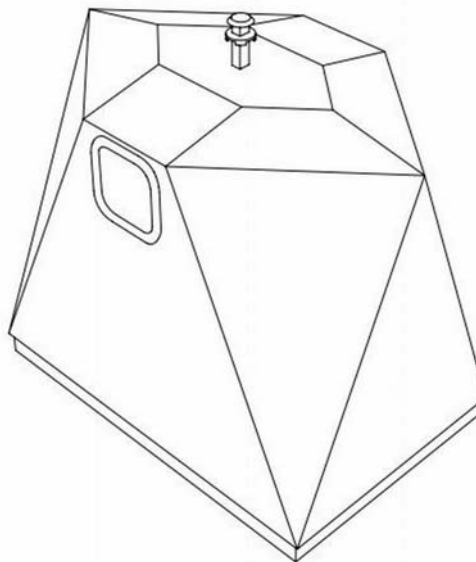
2.1



2.2



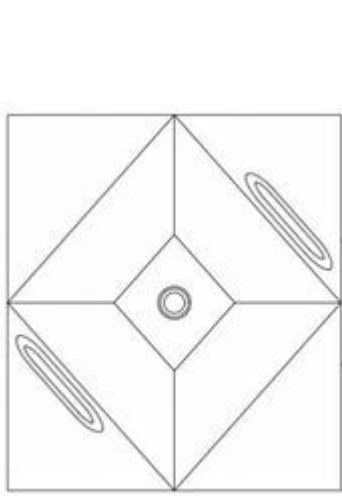
2.3



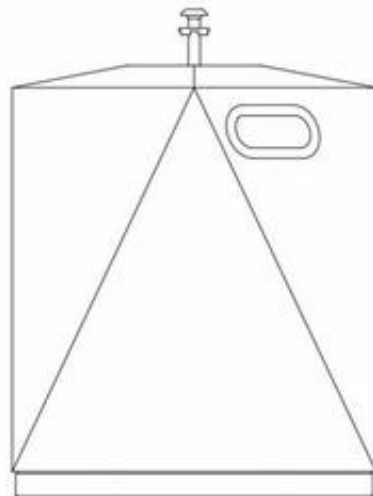
2.4

**Design 3**

(54) **Produkt:** Containers for selective waste collection  
 (51) **Klasse:** 09-09  
 (72) **Designer:** Fabien Delwal, 252 allée du Château, 01320 CHALAMONT , Frankrike (FR)  
 (55) **Designavbildninger:**



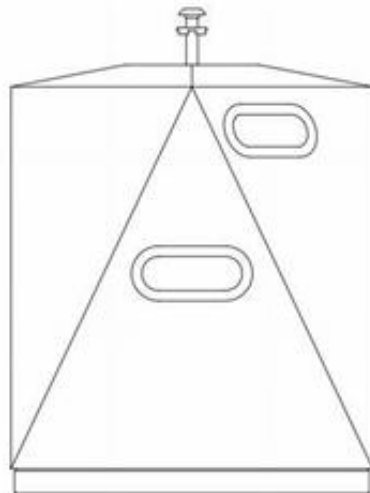
3.1



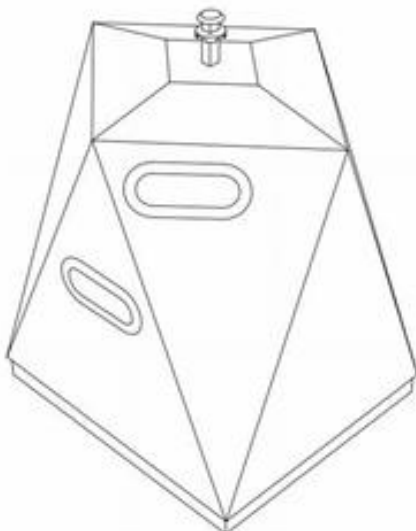
3.2



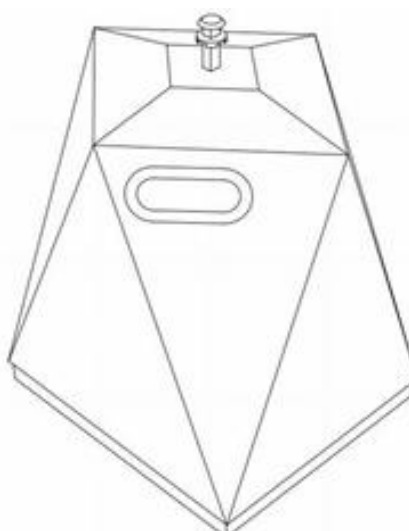
3.3



3.4



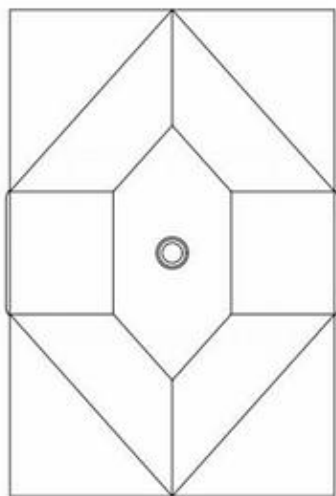
3.5



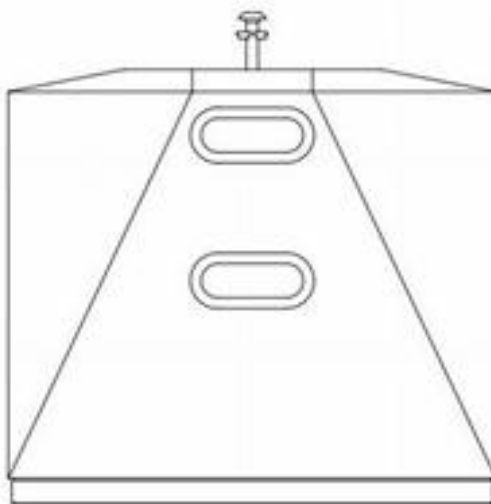
3.6

**Design 4**

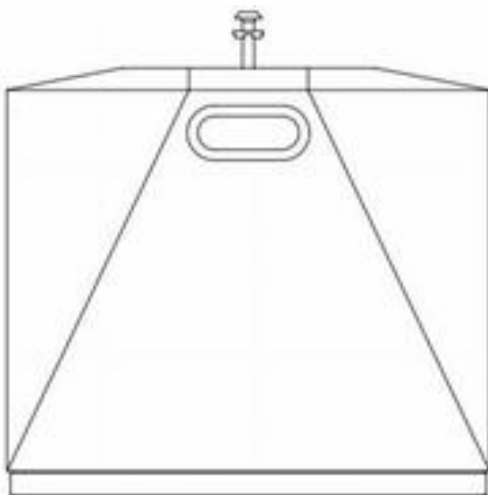
(54)	<b>Produkt:</b>	Containers for selective waste collection
(51)	<b>Klasse:</b>	09-09
(72)	<b>Designer:</b>	Fabien Delwal, 252 allée du Château, 01320 CHALAMONT , Frankrike (FR)
(55)	<b>Designavbildninger:</b>	



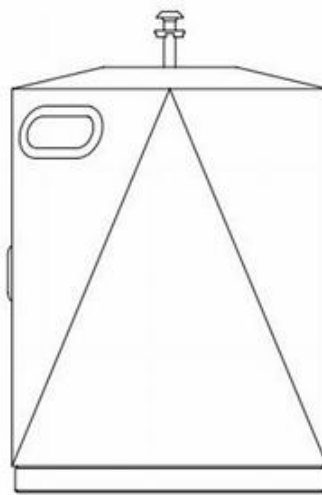
4.1



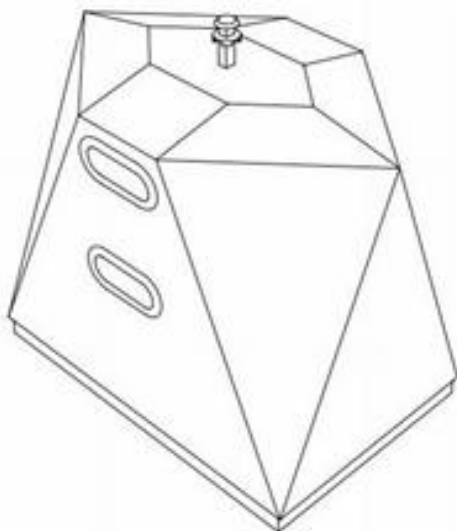
4.2



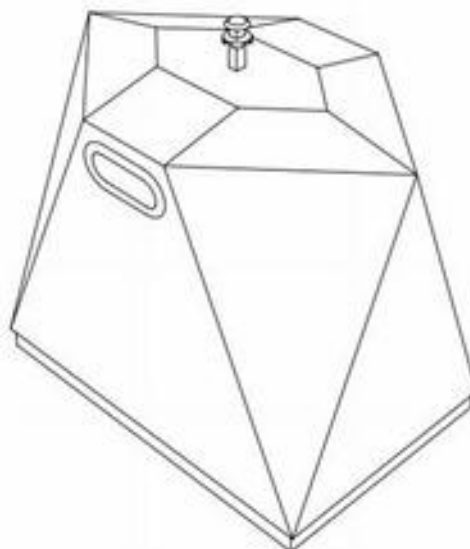
4.3



4.4



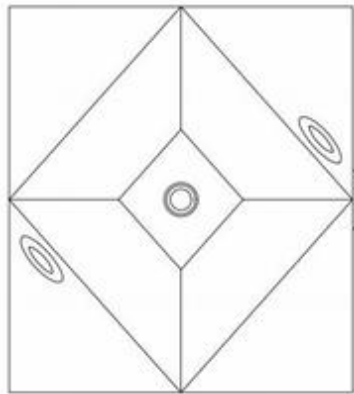
4.5



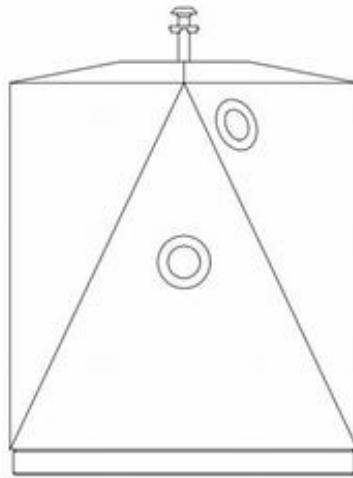
4.6

**Design 5**

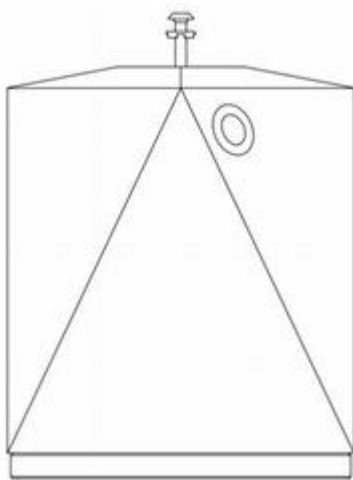
(54)	<b>Produkt:</b>	Containers for selective waste collection
(51)	<b>Klasse:</b>	09-09
(72)	<b>Designer:</b>	Fabien Delwal, 252 allée du Château, 01320 CHALAMONT , Frankrike (FR)
(55)	<b>Designavbildninger:</b>	



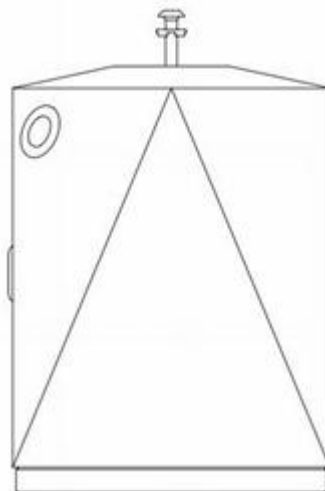
5.1



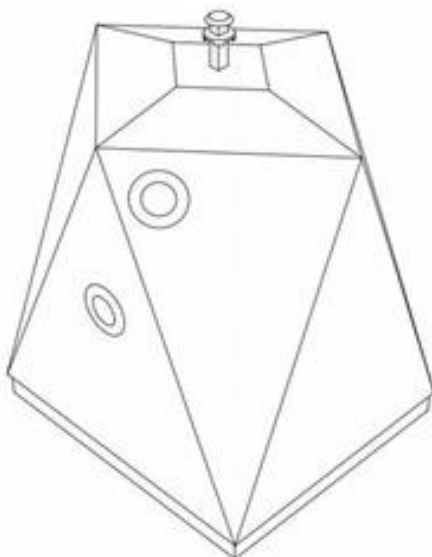
5.2



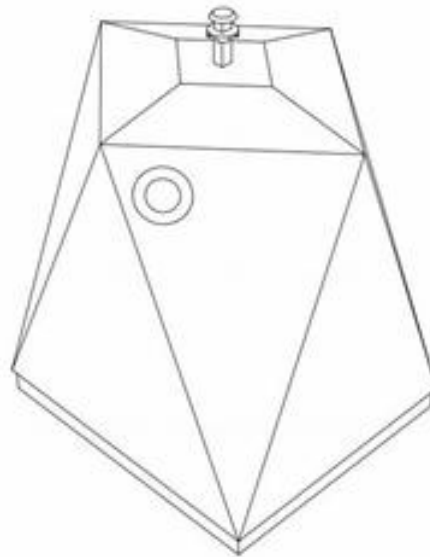
5.3



5.4



5.5

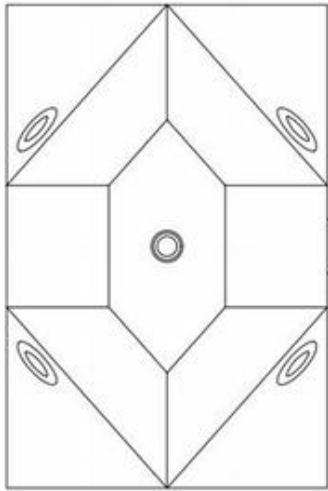


5.6

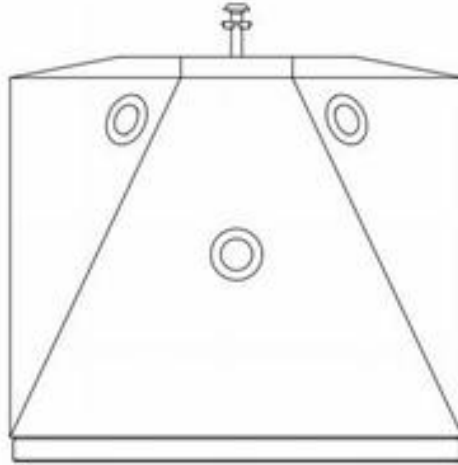


**Design 6**

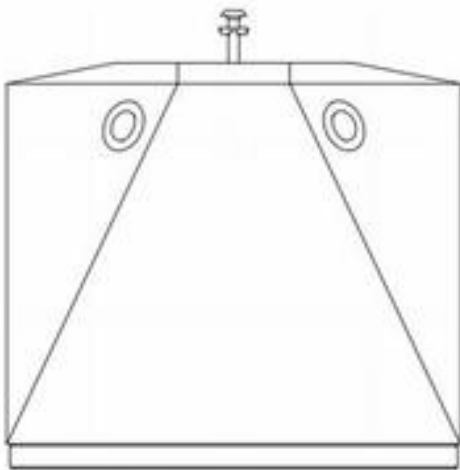
(54) **Produkt:** Containers for selective waste collection  
 (51) **Klasse:** 09-09  
 (72) **Designer:** Fabien Delwal, 252 allée du Château, 01320 CHALAMONT , Frankrike (FR)  
 (55) **Designavbildninger:**



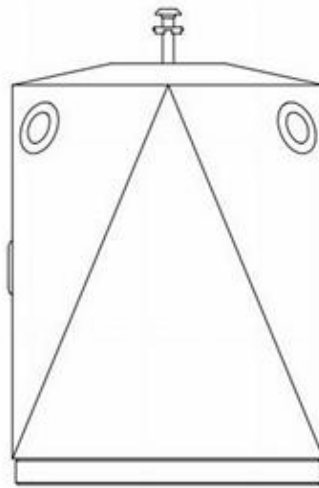
6.1



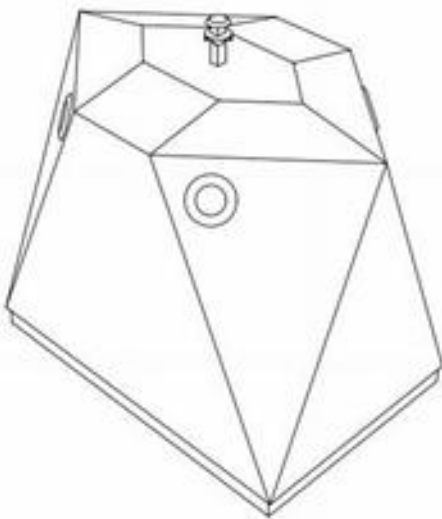
6.2



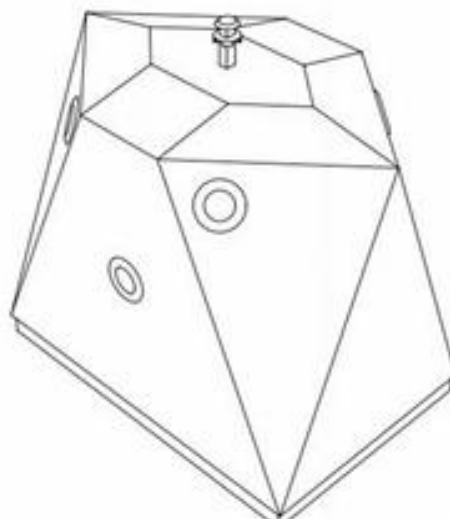
6.3



6.4



6.5



6.6

(11)	<b>Reg.nr.:</b>	<b>DM/078016</b>
(21)	<b>Søkn.nr.:</b>	20120408
(22)	<b>Inngitt:</b>	2012.03.21
(24)	<b>Løpedag:</b>	2012.03.21
(43)	<b>Allm. tilgj.:</b>	2012.04.06
(15)	<b>Registrert:</b>	2012.03.21
(45)	<b>Kunngjort:</b>	2012.06.25
(18)	<b>Reg. gjelder til:</b>	2017.03.21
(73)	<b>Innehaver:</b>	Glessdox GmbH & Co KG, Öhringer Str. 50, 74632 NEUENSTEIN, Tyskland (DE)

**Design 1**

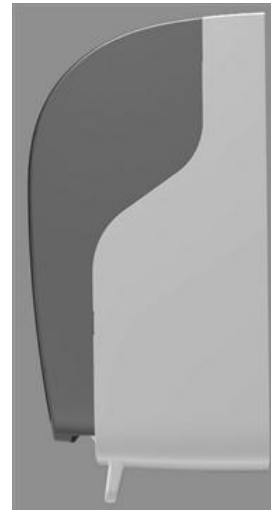
(54)	<b>Produkt:</b>	Towel dispenser
(51)	<b>Klasse:</b>	23-02
(72)	<b>Designer:</b>	Jürgen Metzger, Nordstr. 45, 74219 MÖCKMÜHL, Tyskland (DE)
(30)	<b>Prioritet:</b>	2011.10.21, EM, 001935891
(55)	<b>Designavbildninger:</b>	



1.1



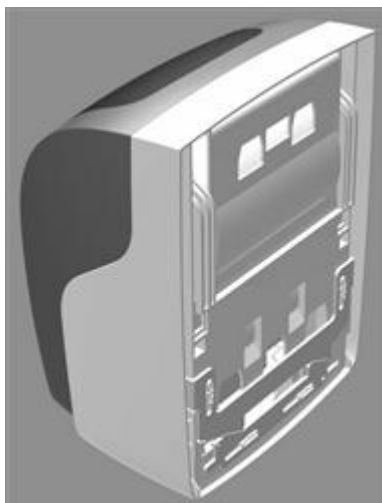
1.2



1.3



1.4



1.5

(11)	<b>Reg.nr.:</b>	<b>DM/078017</b>
(21)	<b>Søkn.nr.:</b>	20120409
(22)	<b>Inngitt:</b>	2012.03.21
(24)	<b>Løpedag:</b>	2012.03.21
(43)	<b>Allm. tilgj.:</b>	2012.04.06
(15)	<b>Registrert:</b>	2012.03.21
(45)	<b>Kunngjort:</b>	2012.06.25
(18)	<b>Reg. gjelder til:</b>	2017.03.21
(73)	<b>Innehaver:</b>	Glessdox GmbH & Co KG, Öhringer Str. 50, 74632 NEUENSTEIN, Tyskland (DE)

**Design 1**

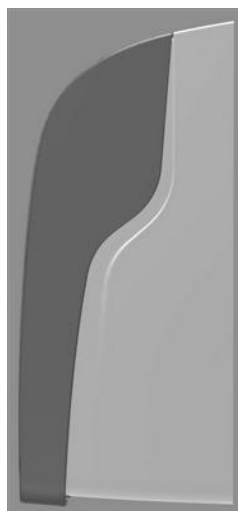
(54)	<b>Produkt:</b>	Liquid soap dispenser
(51)	<b>Klasse:</b>	23-02
(72)	<b>Designer:</b>	Jürgen Metzger, Nordstr. 45, 74219 MÖCKMÜHL, Tyskland (DE)
(30)	<b>Prioritet:</b>	2011.10.21, EM, 001935925
(55)	<b>Designavbildninger:</b>	



1.1



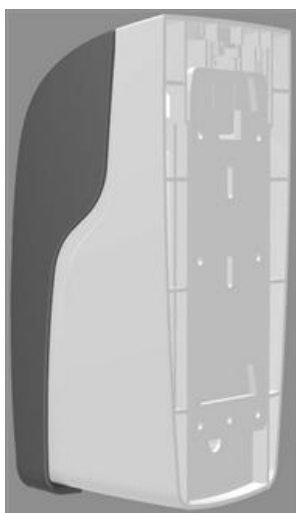
1.2



1.3



1.4



1.5

(11)	<b>Reg.nr.:</b>	<b>DM/078020</b>
(21)	<b>Søkn.nr.:</b>	20120411
(22)	<b>Inngitt:</b>	2012.02.15
(24)	<b>Løpedag:</b>	2012.02.15
(43)	<b>Allm. tilgj.:</b>	2012.04.06
(15)	<b>Registrert:</b>	2012.02.15
(45)	<b>Kunngjort:</b>	2012.06.25
(18)	<b>Reg. gjelder til:</b>	2017.02.15
(73)	<b>Innehaver:</b>	Moltoplast GmbH, Egger-Lienz-Strasse 130, 6020 INNSBRUCK, Østerrike (AT)
(50)	<b>Anmerkninger:</b>	Designen er i farger.

### Design 1

(54)	<b>Produkt:</b>	Logo
(51)	<b>Klasse:</b>	32-00
(72)	<b>Designer:</b>	Klaus Juffinger, Egger-Lienz-Straße 130, 6020 INNSBRUCK, Østerrike (AT)
(50)	<b>Anmerkning:</b>	Designen er i farger.
(55)	<b>Designavbildninger:</b>	



1.1

(11)	<b>Reg.nr.:</b>	<b>DM/078030</b>
(21)	<b>Søkn.nr.:</b>	20120463
(22)	<b>Inngitt:</b>	2012.03.22
(24)	<b>Løpedag:</b>	2012.03.22
(43)	<b>Allm. tilgj.:</b>	2012.04.13
(15)	<b>Registrert:</b>	2012.03.22
(45)	<b>Kunngjort:</b>	2012.06.25
(18)	<b>Reg. gjelder til:</b>	2017.03.22
(73)	<b>Innehaver:</b>	Société des Produits Nestlé SA, 1800 VEVEY, Sveits (CH)
(50)	<b>Anmerkninger:</b>	Designene er i farger. Registreringen gjelder samregistrering.

### Design 1

(54)	<b>Produkt:</b>	Ornamentations for packaging
(51)	<b>Klasse:</b>	32-00
(72)	<b>Designer:</b>	Roman Zhuchkov, c/o ID-Partment Agency, Bolshoy Kislovskiy Lane 5, 125009 MOSKVA, Russland (RU)
(30)	<b>Prioritet:</b>	2012.02.22, CH, 138623
(50)	<b>Anmerkning:</b>	Designen er i farger.
(55)	<b>Designavbildninger:</b>	



1.1

### Design 2

(54)	<b>Produkt:</b>	Ornamentations for packaging
(51)	<b>Klasse:</b>	32-00
(72)	<b>Designer:</b>	Roman Zhuchkov, c/o ID-Partment Agency, Bolshoy Kislovskiy Lane 5, 125009 MOSKVA, Russland (RU)
(30)	<b>Prioritet:</b>	2012.02.22, CH, 138623
(50)	<b>Anmerkning:</b>	Designen er i farger.
(55)	<b>Designavbildninger:</b>	



2.1

**Design 3**

- (54) **Produkt:** Ornaments for packaging  
(51) **Klasse:** 32-00  
(72) **Designer:** Roman Zhuchkov, c/o ID-Partment Agency, Bolshoy Kislovskiy Lane 5, 125009 MOSKVA, Russland (RU)  
(30) **Prioritet:** 2012.02.22, CH, 138623  
(50) **Anmerkning:** Designen er i farger.  
(55) **Designavbildninger:**



3.1

## Overdragelser

(11) **Reg.nr.:** 078170  
(21) **Søknadsnr.** 20020429  
(73) **Innehaver:** Siemens Schweiz AG,  
Freilagerstrasse 40, 8047  
ZÜRICH, Sveits (CH)  
(74) **Fullmektig:** Onsagers AS, Postboks 1813  
Vika, 0123 OSLO

---

(11) **Reg.nr.:** 078171  
(21) **Søknadsnr.** 20040234  
(73) **Innehaver:** Siemens Schweiz AG,  
Freilagerstrasse 40, 8047  
ZÜRICH, Sveits (CH)  
(74) **Fullmektig:** Onsagers AS, Postboks 1813  
Vika, 0123 OSLO

---

## Endringer i fullmaktsforhold

- (11) **Reg.nr.:** 083360  
(21) **Søknadsnr.:** 20110737  
(73) **Innehaver:** F&H A/S, Gl. Skivevej 70, 8800  
VIBORG, Danmark (DK)  
(74) **Fullmektig:** Oslo Patentkontor AS, Postboks  
7007 Majorstua, 0306 OSLO
-



## Fornyelse av registreringer

(11) **Reg.nr:** 074063 **Fornyhet til:** 2017.06.06  
(73) **Innehaver:** Koninklijke Philips Electronics NV, Groenewoudseweg 1, 5621BA, EINDHOVEN, NL  
(74) **Fullmektig:** Zacco Norway AS, Postboks 2003 Vika, 0125, OSLO, NO

---

(11) **Reg.nr:** 077492 **Fornyhet til:** 2017.06.10  
(73) **Innehaver:** Isaksson Gruppen AB, Box 203, 56624, HABO, SE  
(74) **Fullmektig:** Curo AS, Industriveien 53, 7080, HEIMDAL, NO

---

(11) **Reg.nr:** 078170 **Fornyhet til:** 2017.06.26  
(73) **Innehaver:** Siemens Schweiz AG, Freilagerstrasse 40, 8047, ZÜRICH, CH  
(74) **Fullmektig:** Onsagers AS, Postboks 1813 Vika, 0123, OSLO, NO

---

(11) **Reg.nr:** 078171 **Fornyhet til:** 2017.06.26  
(73) **Innehaver:** Siemens Schweiz AG, Freilagerstrasse 40, 8047, ZÜRICH, CH  
(74) **Fullmektig:** Onsagers AS, Postboks 1813 Vika, 0123, OSLO, NO

---

(11) **Reg.nr:** 080676 **Fornyhet til:** 2017.06.06  
(73) **Innehaver:** Ewald Haimerl, Ebrantshauer Strasse 6, 84048, MAINBURG, DE  
(74) **Fullmektig:** Protector Intellectual Property Consultants AS, Oscarsgate 20, 0352, OSLO, NO

---

(11) **Reg.nr:** 080726 **Fornyhet til:** 2017.06.11  
(73) **Innehaver:** Hansgrohe AG, Auestrasse 5-9, 77761, SCHILTACH, DE  
(74) **Fullmektig:** Zacco Norway AS, Postboks 2003 Vika, 0125, OSLO, NO

---

(11) **Reg.nr:** 080827 **Fornyhet til:** 2017.06.28  
(73) **Innehaver:** USG Interiors Inc, 550 West Adams Street, IL60661-3676, CHICAGO, US  
(74) **Fullmektig:** Bryn Aarflot AS, Postboks 449 Sentrum, 0104, OSLO, NO

---

(11) **Reg.nr:** 080849 **Fornyhet til:** 2017.06.25  
(73) **Innehaver:** Heka Dental ApS, Baldershøj 38, 2635, ISHØJ, DK  
(74) **Fullmektig:** Håmsø Patentbyrå ANS, Postboks 171, 4302, SANDNES, NO

---

(11) **Reg.nr:** 081027 **Fornyhet til:** 2017.08.27  
(73) **Innehaver:** Fernando Smit, Roerstraat 5, 7005BS, DOETINCHEM, NL  
(74) **Fullmektig:** Zacco Norway AS, Postboks 2003 Vika, 0125, OSLO, NO

---

## Avgjørelse etter krav om administrativ overprøving

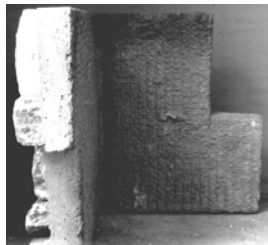
- (11) **Reg.nr.:** 081502  
(21) **Søkn.nr.:** 20080458  
(45) **Kunngjort:** 2008.12.29  
**Krav innkommet:** 2011.02.28  
(73) **Innehaver:** Stephen Otto Sinding, Thomas Heftyes gt. 44 B, 0264, OSLO, NO  
**Innsigers fullmektig:** Kongebro Natursten A/S, Birkholmvej 4, Osted, 4320 Lejre, DK  
**Avgjørelse:** Advokatfirmaet DLA Piper DA, Postboks 1364 Vika, 0114 Oslo  
Kravet om overprøving er tatt til følge og designregistrering nr. 081502 er opphevet, jf designloven § 25 første ledd.  
Avgjørelsen ble endelig 2012.05.07.

**Design 1**

- (54) **Produkt:** Modul for pipeforblending  
(51) **Klasse:** 25-02  
(55) **Designavbildninger:**



1.1



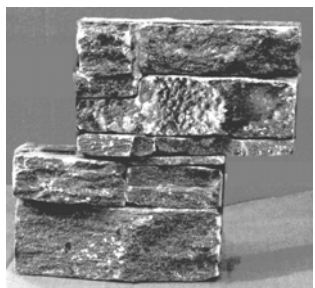
1.2



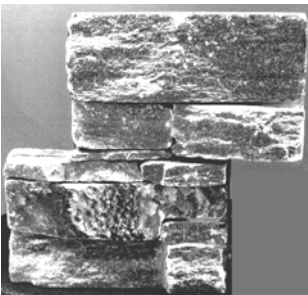
1.3

**Design 2**

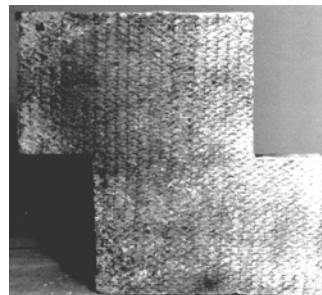
- (54) **Produkt:** Modul for pipeforblending  
(51) **Klasse:** 25-02  
(55) **Designavbildninger:**



1.1



1.2



1.3