



(12) SØKNAD

(11) 20200353

(13) A1

NORGE

(19) NO

(51) Int Cl.

F16G 15/06 (2006.01)

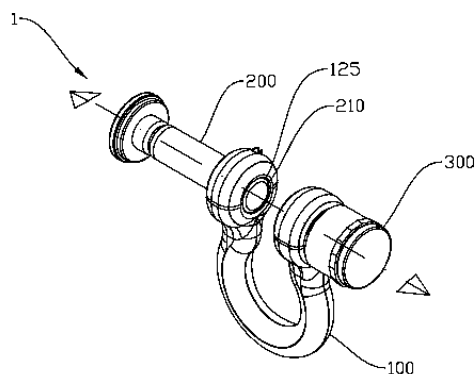
F16G 15/04 (2006.01)

Patentstyret

(21)	Søknadsnr	20200353	(86)	Int.inng.dag og søknadsnr
(22)	Inng.dag	2020.03.25	(85)	Videreføringsdag
(24)	Løpedag	2020.03.25	(30)	Prioritet
(41)	Alm.tilgj	2021.09.27		
(71)	Innehaver	HYLESTAD SOLUTIONS AS, Lykkjevegen 11, 4748 RYSSTAD, Norge		
(72)	Oppfinner	Kjetil Bjørgum, Egsveien 3, H0103, 4615 KRISTIANSAND S, Norge		
(74)	Fullmektig	HÅMSØ PATENTBYRÅ AS, Postboks 9, 4068 STAVANGER, Norge		

(54) Benevnelse **Sjakkeltlås og sjakkelt omfattende sjakkeltlåsen**
(57) Sammendrag

Sjakkeltlås (300) for posisjonering på et sjakkeltlegeme (100), hvor sjakkeltlåsen (300) omfatter et hus (305', 305'', 305'''), minst ett låselegeme (310) og en hylse (320, 320') som er forskyvbar i en aksial retning av huset (305', 305'', 305'''). Huset (305', 305'', 305''') er innrettet til sammenkopling med sjakkeltlegemet (100) og er innrettet til å huse en første ende (210, 210') av en sjakkeltbolt (200). Det minst ene låselegemet (310) er innrettet til å gå i inngrep med et låsespor (230, 230') i sjakkeltboltens (200) første ende (210, 210'). Hylsa (320, 320') i en låsende stilling er innrettet til å holde det minst ene låselegemet (310) i sporet (230, 230'), og i en frigjørende stilling er innrettet til å løsgjøre det minst ene låselegemet (310) fra sporet (230, 230'). Det beskrives også en sjakkelt (1) hvor en sjakkeltlås (300) er anordnet til en utside av sjakkeltlegemet (100) første ende (110).



SJAKKELBOLTLÅS OG SJAKKEL OMFATTENDE SJAKKELBOLTLÅSEN

Oppfinnelsen vedrører lås for en sjakkelbolt, mer spesifikt en sjakkelboltlås innrettet for posisjonering på utsiden av et sjakkellegeme. Oppfinnelsen vedrører også en sjakkel omfattende nevnte sjakkelboltlås.

5 **Kjent teknikk og ulempene med den**

En sjakkel brukes typisk til skjøting av kjetting eller til å feste blokker, kroker, rigg og liknende til kjetting, tau eller wire. Sjakler finnes i mange størrelser, og er beregnet for laster fra noen få kilo til flere hundre tonn.

En konvensjonell sjakkel omfatter et U-formet sjakkellegeme og en sjakkelbolt. Sjakkellegemet omfatter en første ende og en motstående andre ende, hvor den første enden og den andre enden er forsynt med korresponderende utsparinger for sjakkelbolten.

Sjakkelbolten omfatter en første ende og en andre ende, hvor den første enden er innrettet til å føres gjennom de korresponderende utsparingene, og den andre enden er innrettet til å ligge støttende an mot en utside av sjakkellegemets første ende eller andre ende slik at sjakkelbolten låses i en første aksiell retning.

For å låse sjakkelbolten i en andre aksiell retning, er det kjent å montere en låsepinne og/eller en mutter i sjakkelboltens første ende. Patentskriftet KR20120131882A viser et eksempel på en slik løsning. Det er også kjent å forsyne sjakkelbolten med to utvendige gjengepartier innrettet til å gå i inngrep med to korresponderende gjengepartier i sjakkellegemets første og andre ende.

Patentdokument GB133610 beskriver en sjakkelbolt forsynt med et aksielt og spiralformet spor innrettet til å gå i inngrep med en korresponderende styretapp i én av sjakkellegemets utsparinger. Sjakkelbolten låses ved at tappen og sporet roterer sjakkelbolten 360 grader under siste del av innføringen.

- 5 På en konvensjonell sjakkel er sjakkelbolten løsgjørbar fra sjakkellegemet. Derfor må sjakkelbolten sikres til sjakkellegemet med en sikkerhetslenke.

Ved større løfteoperasjoner må sjakkelen ofte kobles over legemet som skal løftes, og ofte er det en person i umiddelbar nærhet ved koblingen. En slik operasjon innebærer typisk at sjakkellegemet henger i et første rep, hvorpå montøren må løfte opp og posisjonere et andre rep i sjakkellegemet, og samtidig montere sjakkelbolten i sjakkellegemet. Denne operasjonen anses i mange tilfeller som kritisk, og det søkes derfor etter en mer brukervennlig og sikker sjakkel.

Oppfinnelsen har til formål å avhjelpe eller å redusere i det minste én av ulempene ved kjent teknikk, eller i det minste å skaffe til veie et nyttig alternativ til kjent teknikk.

- 15 Formålet oppnås ved trekkene som er angitt i nedenstående beskrivelse og i de etterfølgende patentkravene.

Generell beskrivelse av oppfinnelsen

Oppfinnelsen er definert av det selvstendige patentkravet. De selvstendige kravene definerer fordelaktige utførelser av oppfinnelsen.

- 20 I et første aspekt vedrører oppfinnelsen mer spesifikt en sjakkelboltlås for posisjonering på et sjakkellegeme, hvor sjakkelboltlåsen omfatter et hus, minst ett låselegeme og en forskyvbar hylse som er forskyvbar i en aksiell retning av huset. Huset er innrettet til sammenkopling med sjakkellegemet og er innrettet til å huse en første ende av en sjakkelbolt. Det minst ene låselegemet er innrettet til å gå i inngrep med et perifert låsespor i sjakkelboltens første ende. Hylsa er i en låsende stilling er innrettet til å holde det minst ene låselegemet i sporet, og i en fristillende stilling innrettet til å frigjøre det minst ene låselegemet fra sporet.

Sjakkkelboltens første ende som beskrives heri, kan i en fordelaktig utførelsesform ha et sirkulært tverrsnitt som korresponderer med en innvendig sirkulær utsparing i huset. Med perifert låsespor forstås heri et radielt spor som omslutter sjakkkelbolten.

5 Hylsa omgir et parti av huset. Når hylsa er i den første låsende stillingen, er det minst ene låselegemet i en inngrepsposisjon med sporet i sjakkkelbolten når sjakkkelbolten er posisjonert i huset. Det minst ene låselegemet kan være i inngrepsposisjonen også når sjakkkelbolten ikke er posisjonert i huset.

For å kunne føre sjakkkelbolten inn i huset eller ut av sjakkkelboltlåsen, må det minst ene låselegemet løsgjøres fra inngrepsposisjonen. Det minst ene låselegemet kan løsgjøres fra
10 inngrepsposisjonen ved å trekke hylsa i husets aksielle retning bakover, vekk fra sjakkelle-
gemet.

I en første utførelsesform kan hylsa være fritt forskyvbar i en første aksuell retning og en motsatt andre aksuell retning. Dette gir en enkel utforming av sjakkkelboltlåsen hvor hylsa skyves manuelt mellom den låsende stillingen og den fristillende stillingen.

15 For å hindre at den fritt forskyvbare hylsa glir utilsiktet, kan hylsa og huset omfatte en anordning for å holde hylsa i den låsende stillingen og/eller den fristillende stillingen. En slik sikring kan eksempelvis være et L-formet, J-formet eller U-formet styrespor i huset eller hylsa, hvor nevnte styrespor går i inngrep med en korresponderende styretapp i den andre av huset og hylsa. Derigjennom må hylsa først dreies før den kan forskyves.

20 Sjakkkelboltlåsen kan være selvlåsende.

Effekten av at sjakkkelboltlåsen er selvlåsende, er at det minst ene låselegemet automatisk går i inngrep med sporet, og at hylsa deretter automatisk føres til den låsende stillingen når sjakkkelbolten er posisjonert i sjakkkelboltlåsen. Dette forenkler låsing av sjakkkelbolten og øker sikkerheten fordi operatøren ikke trenger å utføre en aktiv handling for å po-
25 sisjonere det minst ene låselegemet i inngrepsposisjonen. En slik låsing av sjakkkelbolten omtales som en passiv låsing.

Til forskjell fra en passiv låsing, vil en aktiv låsing typisk omfatte bruk av separate låseele-

menter som en mutter eller en låsesplint, eller bruk av verktøy.

Sjakkkelboltlåsen kan være innrettet til en automatisk løsgjøring av det minst ene låselegemet når sjakkkelbolten føres inn i sjakkkelboltlåsen, ved at sjakkkelboltens første ende omfatter en kon innrettet til å presse det minst ene låselegemet utover og dermed hylsa bakover. Når konen har passert det minst ene låselegemet, vil det minst ene låselegemet gå i en inngrepsposisjon slik at sjakkkelbolten ikke kan trekkes ut. Dette prinsippet er kjent brukt på blant annet hydrauliske hurtigkoblinger.

Sjakkkelboltlåsen kan omfatte en fjær innrettet til å holde hylsa i den låsende stillingen.

Effekten av fjæra er at hylsa er oppspent i den låsende stillingen slik at det minst ene låselegemet holdes i inngrepsposisjonen så lenge hylsa ikke utsettes for en motsatt rettet kraft som er større enn fjærkraften, eksempelvis ved at hylsa trekkes tilbake ved hjelp av håndkraft.

Når sjakkkelbolten skal frigjøres fra sjakkkelboltlåsen, trekkes hylsa vekk fra sjakkkellegemet slik at det minst ene låselegemet løsgjøres og kan presses radielt utover når sjakkkelbolten trekkes ut av sjakkkelboltlåsen.

Hylsa kan holdes i den låsende stillingen ved hjelp av en skyvkraft tilveiebrakt av et trykksatt fluid. Fluidet kan være olje. Fluidet kan alternativt være en gass, typisk luft.

En hydraulisk eller pneumatisk fjærkraft kan være aktuelt på større låser, hvor dimensjonene på sjakkkelboltlåsen og hylsa er så store at det kan være vanskelig eller uhensiktsmessig å betjene hylsa manuelt. Fluidtrykket kan eksempelvis tilveiebringes ved hjelp av en aktuator ifølge kjent teknikk. Aktuatoren kan være lineær. Aktuatoren kan være roterende.

Det minst ene låselegemet kan være en kule.

Effekten av at det minst ene låselegemet er en kule, er at sjakkkelboltlåsen kan omfatte en flerhet låselegemer som er radielt forflyttbare mellom en fristillende, ytre stilling og en indre, låsende stilling. Løsningen med flere kuler slik det beskrives heri er kjent brukt i fra eksempelvis hydrauliske hurtigkoblinger, og er en velprøvd og sikker løsning.

I en alternativ utførelsesform kan det minst ene låselegemet være en ringformet fjær med et åpent parti, hvor den ringformede fjæra kan spennes ut fra en minste diameter til en største diameter.

5 I ytterligere en alternativ utførelsesform kan det minst ene låselegemet være en bøyle innrettet for en radiell forskyving mellom en låsende stilling og en fristillende stilling. Bøylen kan være fjærbelastet i den låsende stillingen.

Sjakkeltåsen kan omfatte et gjengeparti innrettet til å gå i inngrep med et korresponderende gjengeparti i et sjakkellegeme.

10 Effekten av en gjengeforbindelse slik det beskrives heri, er at sjakkeltåsen kan tildannes som en separat komponent for ettermontering på et sjakkellegeme med et korresponderende gjengeparti. En annen fordel med en gjengeforbindelse, er at sjakkeltåsen kan byttes ut ved eventuell slitasje eller skade.

15 En fordelaktig gjengeforbindelse kan omfatte et utvendig gjengeparti på huset og et korresponderende innvendig gjengeparti i sjakkellegemet. Ved at sjakkellegemets gjengeparti er innvendig kan sjakkellegemets gjengeparti tildannes uten å måtte tilføre sjakkellegemet et utragende parti.

20 I en alternativ utførelsesform kan sjakkeltåsen være innrettet for en permanent fastgjøring til sjakkellegemet. Med permanent fastgjøring kan det heri forstås at et parti av sjakkeltåsen er festet til sjakkellegemet ved eksempelvis varmebehandling eller en presspasning, og at nevnte låseparti ikke kan separeres fra sjakkellegemet uten bruk av varme eller et skjæreverktøy.

I ytterligere en alternativ utførelsesform kan sjakkeltåsens hus være tildannet av et utragende parti tilhørende sjakkellegemet. Det utragende partiet kan være tildannet som del av en støpeprosess for sjakkellegemet.

25 Effekten av at sjakkeltåsen er permanent fastgjort til sjakkellegemet, er at det kan tilveiebringes en sammenføyning av huset og sjakkellegemet som er sterkere enn en gjengeforbindelse. Videre kan maskinering av husets innside skje samtidig som det ma-

skineres hull til sjakkelbolten i sjakkellegemet.

I et andre aspekt vedrører oppfinnelsen mer spesifikt en sjakkel omfattende et sjakkelle-
geme og sjakkelbolt, og en sjakkelboltlås i henhold til oppfinnelsens første aspekt. Sjak-
kelboltlåsen er anordnet på en utside av sjakkellegemets første ende, idet sjakkelbolt-
5 låsen er anordnet aksielt sammenfallende med sjakkellegemets utsparinger, og
sjakkelboltlåsen rager utover fra sjakkellegemets første ende i retning bort fra sjakkelle-
gemets andre ende. Sjakkelbolten er forsynt med et perifert låsespor i sjakkelboltens førs-
te ende, hvor det perifere låsesporet er innrettet til å gå i inngrep med i det minste ett
låselegeme tilhørende sjakkelboltlåsen.

10 Med utside kan det heri forstås en flate omfattende en utsparing for en sjakkelbolt. Sjak-
kelboltlåsen er posisjonert til en utside av den første enden.

Effekten av en sjakkel omfattende en sjakkelboltlås slik det beskrives heri, er at det kan
tilveiebringes en enklere og sikrere bruk av sjakler enn ifølge kjent teknikk.

Sjakkelboltlåsen kan være løsgjørbart festet til sjakkellegemet. Sjakkelboltlåsen kan være
15 permanent festet til sjakkellegemet.

Med løsgjørbart festet kan det heri forstås at sjakkelboltlåsen kan monteres til sjakkelle-
gemet og demonteres fra sjakkellegemet, eksempelvis via en gjengeforbindelse. Gjenge-
forbindelsen kan omfatte et utvendig gjengeparti på sjakkelboltlåsen, og et innvendig
gjengeparti i sjakkellegemet. Sjakkelboltlåsens utvendige gjengeparti kan være tildannet i
20 et hus tilhørende sjakkelboltlåsen.

Sjakkelen kan omfatte en sjakkelbolt med et perifert låsespor i sjakkelboltens første ende,
hvor det perifere låsesporet er innrettet til å gå i inngrep med i det minste ett låselegeme
tilhørende sjakkelboltlåsen.

Effekten av det perifere låsesporet er at sjakkelbolten kan låses i en aksiell retning uten
25 bruk av separate låsemidler som eksempelvis låsepinne eller mutter.

Sjakkelboltens perifere låsespor kan ha en bredde innrettet til å gi låselegemet et beve-
gelsesrom i sjakkelboltens aksielle retning.

Med bredde kan det heri forstås en utsparing i en radiell retning av sjakkelbolten. Nevnte bevegelsesrom oppnås når sporets bredde er større enn låselegemets bredde målt i sjakkelboltens aksielle retning.

5 Effekten av at det perifere låsesporet har en bredde innrettet til å gi låselegemet et bevegelsesrom i sjakkelboltens aksielle retning er at sjakkelbolten kan beveges i en begrenset aksiell retning. På fagspråket omtales denne bevegelsen som slakk. Slakk kan være fordelaktig fordi den kan bidra til å overføre belastninger fra det minst ene låselegemet og sporet, til en anleggsflate mellom sjakkelbolten og sjakkellegemet.

10 Sjakkelbolten kan omfatte en plan utsparing med en første ende innrettet til å gå i inngrep med en korresponderende stopper i sjakkellegemets andre ende, hvor en sjakkelboltlås er anordnet til sjakkellegemets første ende.

Effekten av den plane utsparingen er at sjakkelbolten ikke kan trekkes utilsiktet ut av sjakkellegemet, og at det kun er mulig å trekke sjakkelbolten ut av sjakkelboltlåsen når den plane flaten er parallell med stopperen. Dette gir en ekstra sikring av sjakkelbolten.

15 Ved bruk av sjakkelen bør en tilkoblet stropp eller et rep ligge an mot sjakkelboltens krumme overflate, og minst mulig i overgangen mellom den plane utsparingen og den krumme flaten. Nevnte overgang er fordelaktig avrundet, men kan påføre stropper og rep en uønsket punktbelastning. I bruk er det derfor naturlig å orientere sjakkelbolten slik at den plane flaten vender i kraftretningen for stroppen eller repet. I normal bruk vil denne
20 retningen være vinkelrett på stopperen, slik at den plane flaten ikke er parallell med stopperen.

Ved montering og demontering av sjakkelbolten, kan stopperen fjernes.

Sjakkelbolten kan i en andre ende omfatte en radiell utsparing innrettet for et roterbart inngrep med stopperen.

25 Effekten av den radielle utsparingen er at sjakkelbolten kan rotere om sin senterakse når sjakkelboltens perifere låsespor er i et låsende inngrep med sjakkelboltlåsen. Videre vil

stopperen når den er i inngrep med det radielle sporet gi en ekstra aksiell låsing av sjakkkelbolten.

I det etterfølgende beskrives eksempler på foretrukne utførelsesformer som er anskueliggjort på medfølgende tegninger, hvor:

- 5 Fig. 1 viser i perspektiv en sjakkkel omfattende en sjakkkelboltlås anordnet til et sjakkkellegeme, og en sjakkkelbolt i en låsende stilling;
- Fig. 2 viser sjakkkelen i figur 1 i en fristillende stilling og fra en annen vinkel;
- Fig. 3 viser sjakkkelen i en større målestokk sett forfra;
- Fig. 4 viser sjakkkelen fra siden;
- 10 Fig. 5 viser et vertikalsnitt A-A av sjakkkelen hvor sjakkkelboltlåsen er skrudd fast til sjakkkellegemet;
- Fig. 6 viser et horisontalsnitt B-B av sjakkkelen i figur 5, hvor sjakkkelbolten er i den fristillende stillingen;
- Fig. 7 viser et vertikalsnitt A-A av sjakkkelen hvor sjakkkelboltlåsen er presset fast til sjakkkellegemet
- 15 Fig. 8 viser et hus og en hylse med styrespor;
- Fig. 9 viser et vertikalsnitt A-A av sjakkkelen hvor et hus tilhørende sjakkkelboltlåsen er del av sjakkkellegemet;
- Fig. 10 viser en første utførelsesform av sjakkkelbolten;
- 20 Fig. 11 viser et snitt C-C av sjakkkelbolten i figur 10; og
- Fig. 12 viser en alternativ utførelsesform av sjakkkelbolten ifølge figur 10.

Det vises først til figurene 1-6: En sjakkkelboltlås 300 er posisjonert på utsiden av et sjakkkellegeme 100, hvor sjakkkelboltlåsen 300 omfatter et hus 305, minst ett låselegeme 310

og en forskyvbar hylse 320, hvor huset 305 er innrettet til å huse en første ende 210 av en sjakkelbolt 200. Det minst ene låselegemet 310 er innrettet til å gå i inngrep med et perifert låsespor 230 i sjakkelboltens 200 første ende 210. Hylsa 320 er i en låsende stilling (figurene 1, 3 og 5 innrettet til å holde det minst ene låselegemet 310 i sporet 230, og i 5 en fristillende stilling (figurene 2 og 6 innrettet til å løsgjøre det minst ene låselegemet 310 fra sporet 230. Sjakkellegemet 100, sjakkelbolten 200 og sjakkelboltlåsen 300 utgjør en sjakkel 1.

Sjakkellegemet 100 omfatter en første ende 110 og en andre ende 120 med aksielt sammenfallende utsparinger (125 innrettet for innføring av sjakkelbolten (200. Sjakkelbolt- 10 låsen 300 er i en første utførelse fastgjort til den første enden 110 via en gjengeforbindelse. Huset 305 omfatter et ytre gjengeparti 330 innrettet til å gå i inngrep med et innvendig gjengeparti 130 i sjakkellegemets 100 første ende 110.

Sjakkelboltlåsen 300 omfatter i denne utførelsen et hus 305, et endelokk 306, en hylse 320, en første fjær 325, en andre fjær 326 og en flerhet låselegemer 310, på figurene vist 15 som kuler.

Sjakkelbolten 200 omfatter en første ende 210, et koblingsparti 215 og en andre ende 220. Den første enden 210 og koblingspartiet 215 er atskilt med et perifert spor 230 innrettet til å motta minst ett låselegeme 310.

Sjakkellegemets 100 andre ende 120 omfatter i en utførelse en utsparing for en stopper 20 150 innrettet til å hindre sjakkelbolten 200 i å bli trukket ut av sjakkellegemet 100 ved et uhell. Stopperen 150 er i figur 6 vist som en spennstift. Stopperen 150 kan fjernes ved montering og demontering av sjakkelbolten 200.

Fjærene 325 og 326 presser hylsa 320 mot sjakkellegemet 100, slik at en anleggsflate 321 holder kulene 310 i en inngrepsposisjon med sporet 230 tilhørende sjakkelbolten 200. Når 25 sjakkelbolten 200 skal frigjøres, trekkes hylsa 320 mot endelokket 306 slik at kulene 310 kan frigjøres og presses utover av sjakkelbolten. Hylsa 320 er vist med en kon 322 innrettet til å presse kulene 310 ned i sporet 230 når sjakkelbolten 200 skal låses.

På figurene 5 og 6 vises et andre gjengeparti 332 mellom huset 305 og hylsa 320. Det

andre gjengepartiet 332 er innrettet til å føre og holde hylsa 320 i en tilbaketrukket stilling som vist i figur 6. Det gjøres oppmerksom på at gjengepartiet 332 vist i figurene 5 og 6 kun er illustrativt, og at faktiske gjenger kan ha en annen utforming enn vist på figurene.

Figur 7 og 8 viser en alternativ utførelsesform av sjakkelboltlåsen 300, hvor huset 305' er fastgjort til sjakkellegemet 100 via en presspasning, i det sjakkelboltlåsens 300 hus 305' er forlenget med et inngrepsparti 307 innrettet til å gå i inngrep med en korresponderende utsparing 112 i sjakkellegemet 100. Videre er huset 305'' vist med et styrespor 330 formet som en L eller en J, innrettet til å gå i inngrep med en korresponderende styretapp 322 anordnet radielt innoverragende på hylsa 320 (se figur 8).

Figur 8 viser huset 305' med styresporet 330 og hylsa 320 med styretappen 322. Når hylsa 320 trekkes bakover og mot endelokket 306, vil styresporet 330 og styretappen 322 føre hylsa først i en aksiell retning og deretter i en perifer retning. Når styretappen 322 er ført til enden av styresporet 330, vil hylsa 320 holdes i en fristillende stilling slik at sjakkelbolten 200 fritt kan føres inn og ut av sjakkellåsen 300'.

Figur 9 viser en tredje utførelsesform av sjakkelboltlåsen 300, hvor huset 305'' er en del av sjakkellegemet 100. Øvrige komponenter tilhørende sjakkelboltlåsen 300 er de samme som vist i de andre figurene.

Figur 10 og 11 viser sjakkelbolten 200 med en plan utsparing 216 med en første ende 217 innrettet til å gå i inngrep med stopperen 150 vist i figur 6. Sjakkelbolten 200 er videre vist med en radiell utsparing 218 innrettet for et roterbart inngrep med stopperen 150. Den radielle utsparingen 218 gjør det mulig for sjakkelbolten 200 å rotere om sin egen akse. Den radielle utsparingen 218 fungerer også som en ekstra sikring, i det stopperen 150 vil hindre en aksiell bevegelse av sjakkelbolten 200, unntatt når sjakkelbolten 200 er posisjonert slik at den plane utsparingen 216 korresponderer med stopperen 150 som vist i figur 6. For å kunne frigjøre sjakkelbolten 200 fra sjakkelboltlåsen 300, må sjakkelbolten 200 ha en radiell posisjon som vist i figur 6. En fagperson vil forstå at utsparingen 216 og den korresponderende stopperen 150 er en fordelaktig utførelse, og ikke obligatorisk for oppfinnelsen.

Figur 12 viser en alternativ utførelsesform av sjakkelbolten 200', hvor det perifere låsesporet 230' er avlangt i sjakkelboltens 200 aksielle retning, og det første endepartiet 210' har en større kon. Det avlange låsesporet 230' og den konede enden 210' gjør at sjakkelbolten 200' kan gå i et selvlåsende inngrep med sjakkelboltlåsen 300.

- 5 Det bør bemerkes at alle de ovennevnte utførelsesformene illustrerer oppfinnelsen, men begrenser den ikke, og fagpersoner på området vil kunne utforme mange alternative utførelsesformer uten å avvike fra omfanget av de vedlagte kravene. I kravene skal referansenumre i parentes ikke sees som begrensende. Utførelsesformer og referansenummer merket med ' og ''
- 10 Bruken av verbet "å omfatte" og dets ulike former ekskluderer ikke tilstedeværelsen av elementer eller trinn som ikke er nevnt i kravene. De ubestemte artiklene "en", "ei" eller "et" foran et element ekskluderer ikke tilstedeværelsen av flere slike elementer.

Det faktum at enkelte trekk er anført i innbyrdes forskjellige avhengige krav, indikerer ikke at en kombinasjon av disse trekkene ikke med fordel kan brukes.

P a t e n t k r a v

1. Sjakkelboltlås (300) for posisjonering på et sjakkellegame (100),
k a r a k t e r i s e r t v e d at sjakkelboltlåsen (300) omfatter et hus
(305', 305'', 305'''), minst ett låselegeme (310) og en hylse (320, 320') som er
5 forskyvbar i en aksiell retning av huset (305', 305'', 305'''), hvor;
- huset (305', 305'', 305''') er innrettet til sammenkopling med sjakkellegame
(100) og er innrettet til å huse en første ende (210, 210') av en sjakkelbolt (200);
- det minst ene låselegemet (310) er innrettet til å gå i inngrep med et låsespor
(230, 230') i sjakkelboltens (200) første ende (210, 210'); og
10 - hylsa (320, 320') i en første låsende stilling er innrettet til å holde det minst ene
låselegemet (310) i sporet (230, 230'), og i en frigjørende stilling er innrettet til å
løsgjøre det minst ene låselegemet (310) fra sporet (230, 230').
2. Sjakkelboltlås (300) i henhold til krav 1, hvor sjakkelboltlåsen er selvlåsende.
3. Sjakkelboltlås (300) i henhold til hvilket som helst av de foregående krav, hvor
15 sjakkelboltlåsen (300) omfatter en fjær (325, 326) innrettet til å holde hylsa (320,
320') i den låsende stillingen.
4. Sjakkelboltlås (300) i henhold til hvilket som helst av de foregående krav, hvor
hylsa (320) holdes i den låsende stillingen ved hjelp av skyvekraft tilveiebrakt av et
trykksatt fluid.
- 20 5. Sjakkelboltlås (300) i henhold til hvilket som helst av de foregående krav, hvor
det minst ene låselegemet (310) er en kule.
6. Sjakkelboltlås (300) i henhold til hvilket som helst av de foregående krav, hvor
sjakkelboltlåsen (300) omfatter et gjengeparti (330) innrettet til å gå i inngrep
med et korresponderende gjengeparti (130) i sjakkellegame (100) .
- 25 7. Sjakkel (1) omfattende et sjakkellegame (100) med en første ende (110) og en
andre ende (120) med aksielt sammenfallende utsparinger (125) innrettet for
innføring av en sjakkelbolt (200), og en sjakkelbolt (200),

k a r a k t e r i s e r t v e d a t:

- en sjakkelboltlås (300) i henhold til hvilket som helst av kravene 1-6 er anordnet på en utside av sjakkellegemets (100) første ende (110), idet sjakkelboltlåsen (300) er anordnet aksielt sammenfallende med sjakkellegemets (199) utsparinger (125), og sjakkelboltlåsen (300) rager utover fra sjakkellegemets (100) første ende (110) i retning bort fra sjakkellegemets (100) andre ende (120); og

- sjakkelbolten (200) er forsynt med et radielt låsespor (230) i sjakkelboltens (200) første ende (210), hvor låsesporet (230) er innrettet til å gå i inngrep med i det minste ett låselegeme (310) tilhørende sjakkelboltlåsen (300).

8. Sjakkel (19) i henhold til krav 7, hvor sjakkelboltens (200) perifere låsespor (230') har en bredde innrettet til å gi låselegemet (310) et bevegelsesrom i sjakkelboltens (200) aksielle retning.
9. Sjakkel (1) i henhold til hvilket som helst av kravene 7-8, hvor sjakkelbolten (200) omfatter en plan utsparing (216) med en første ende (217) innrettet til å gå i inngrep med en korresponderende stopper (150) i sjakkellegemets (100) andre ende (120).
10. Sjakkel (1) i henhold til hvilket som helst av kravene 7-9, hvor sjakkelbolten (200) i en andre ende (220) omfatter en radiell utsparing (218) innrettet for ved rotasjon av sjakkelbolten (200) å gå i inngrep med stopperen (150).

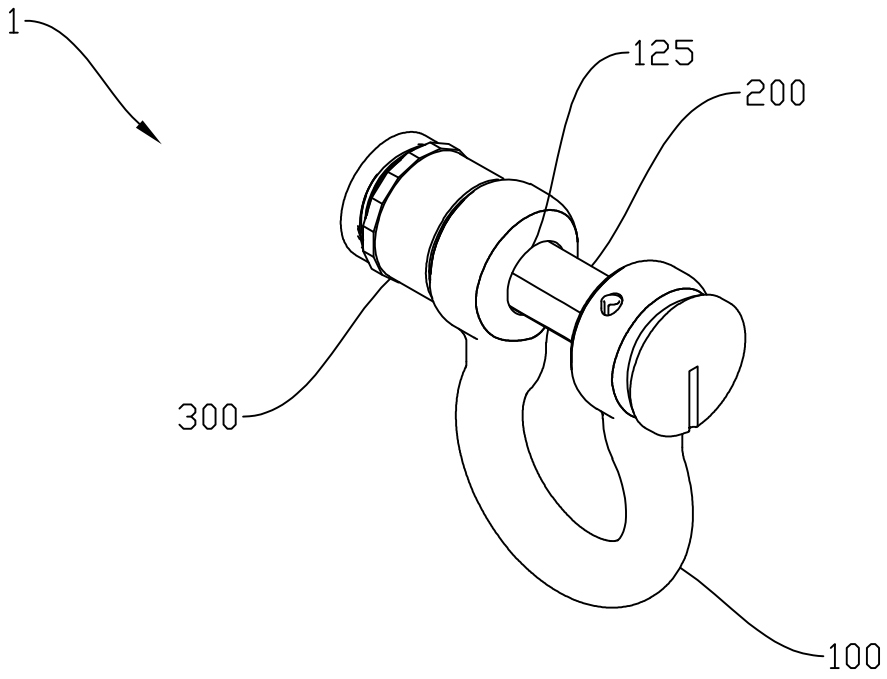


Fig. 1

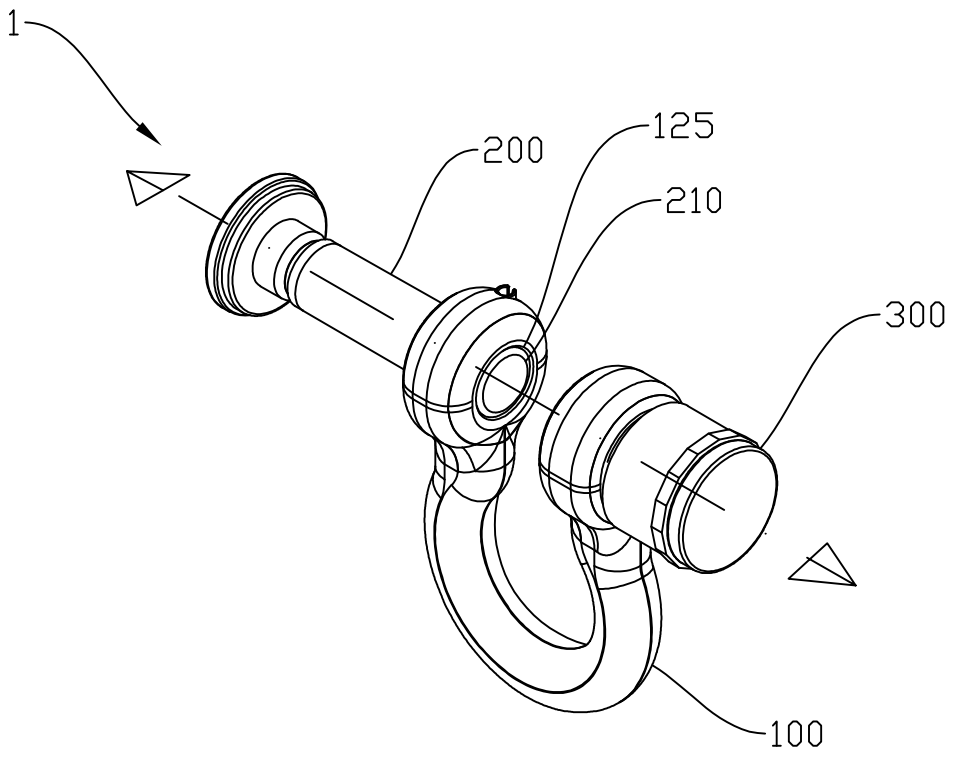


Fig. 2

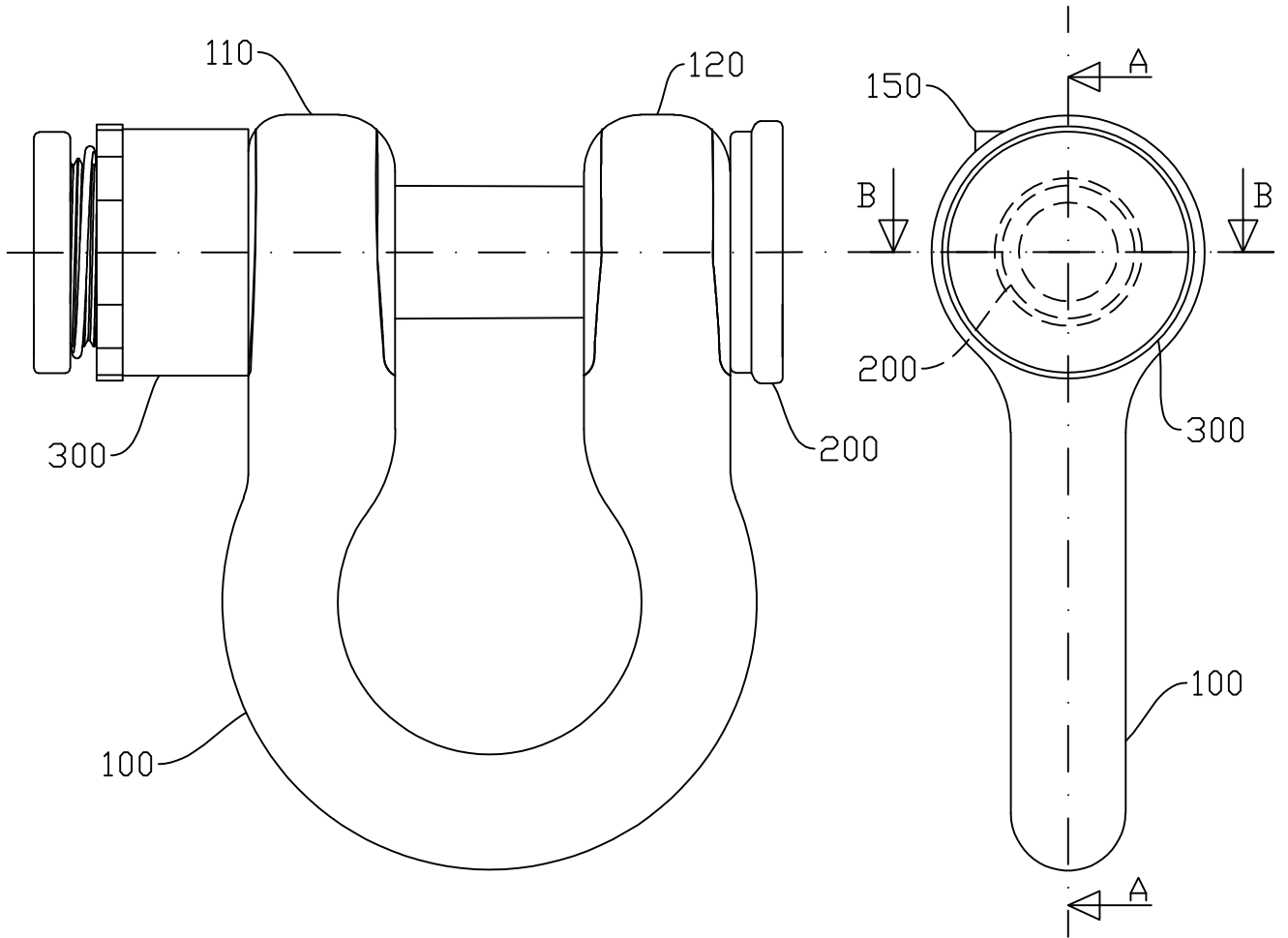


Fig. 3

Fig. 4

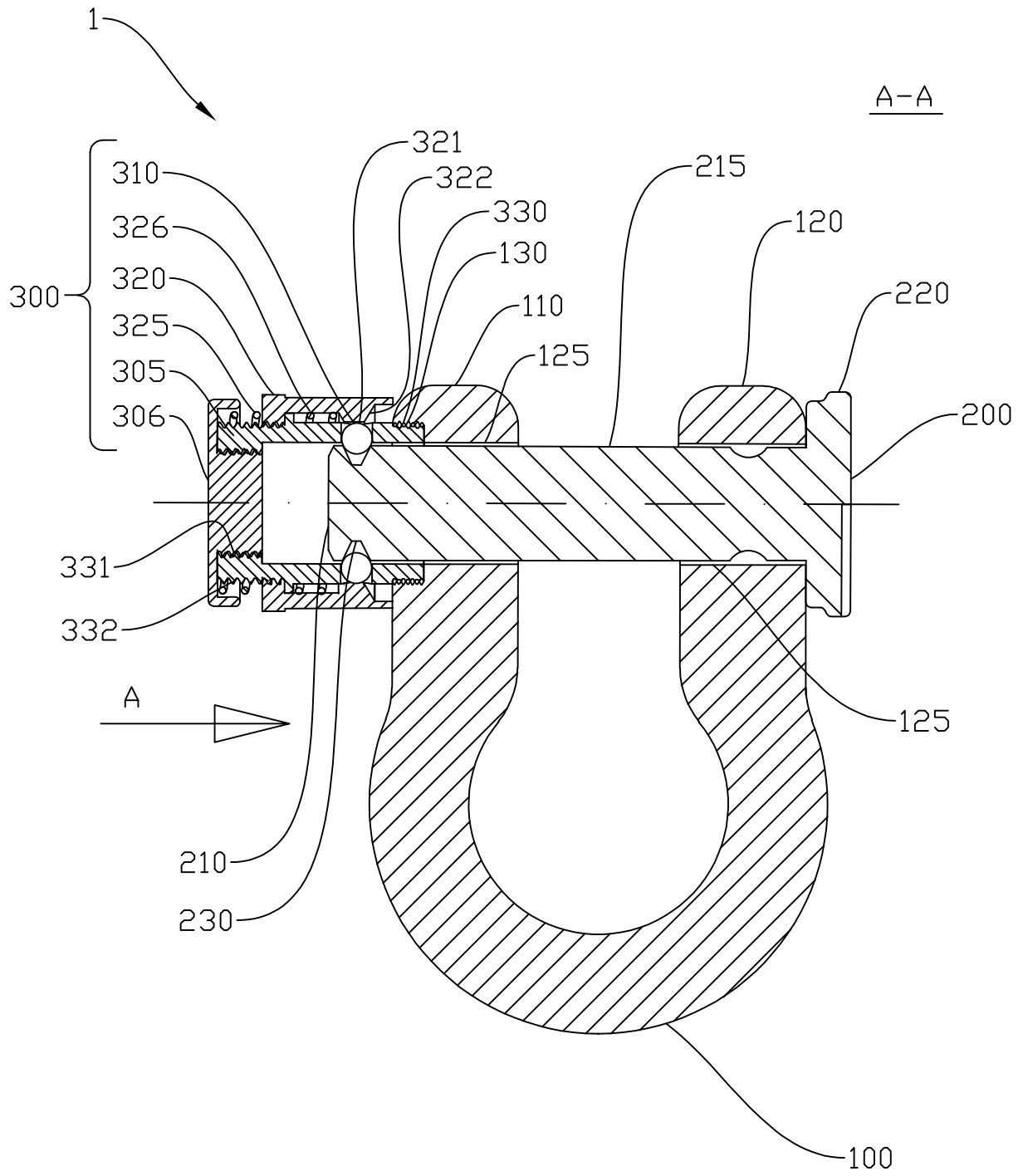


Fig. 5

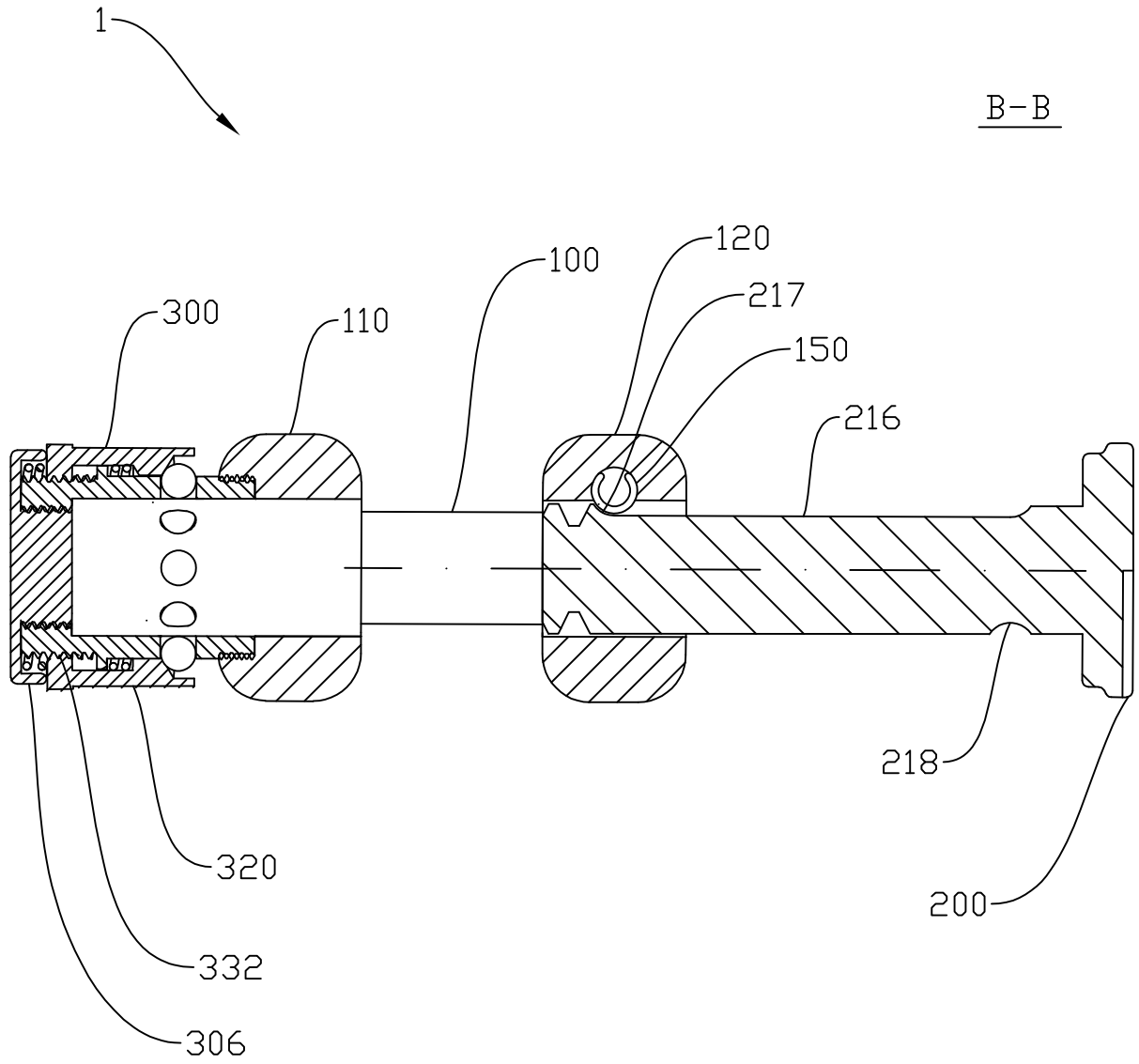


Fig. 6

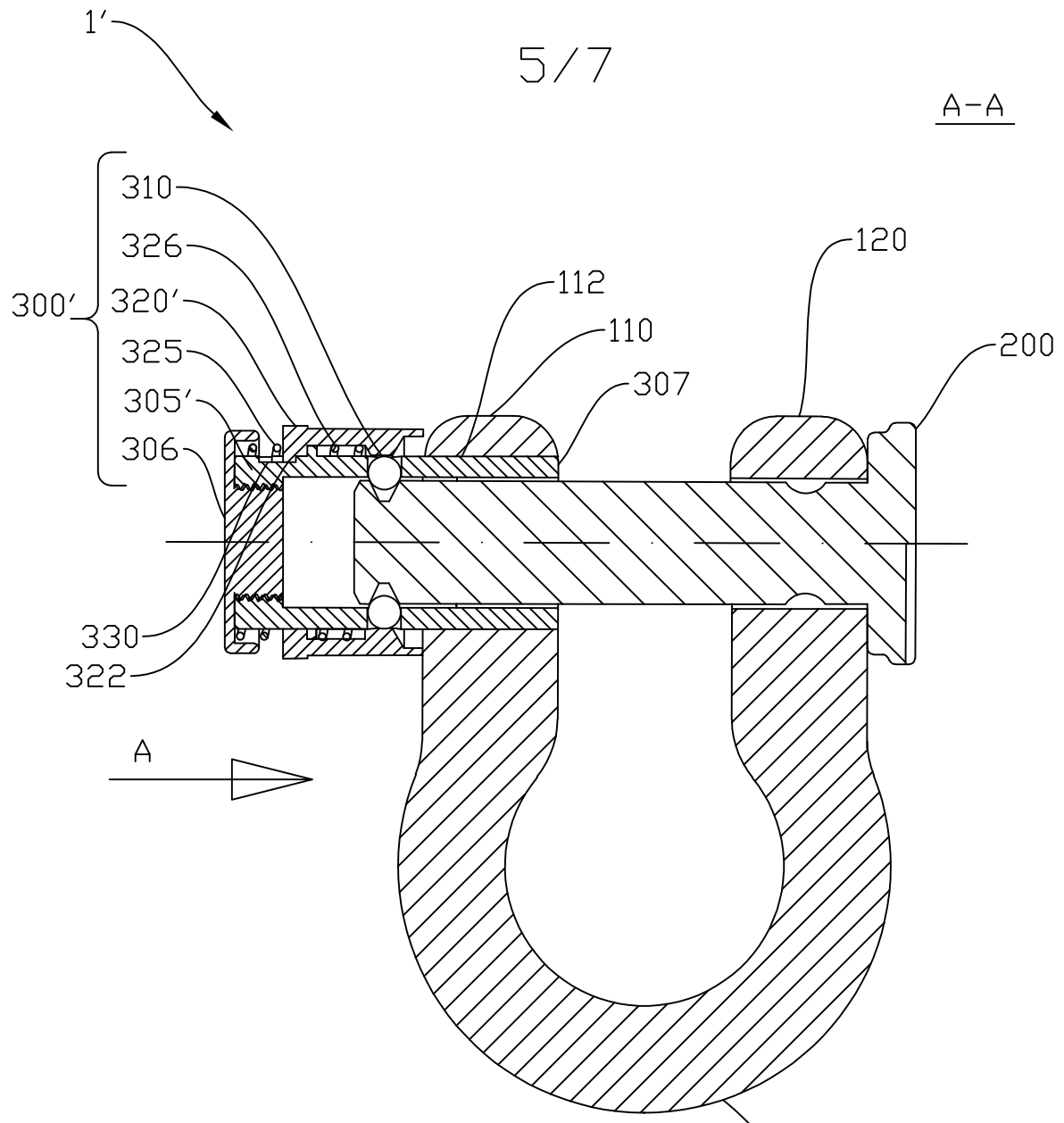


Fig. 7

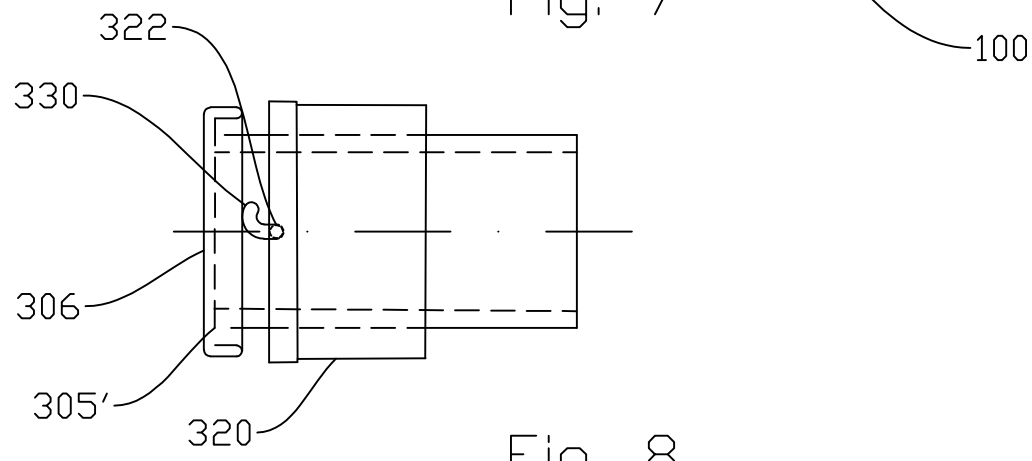


Fig. 8

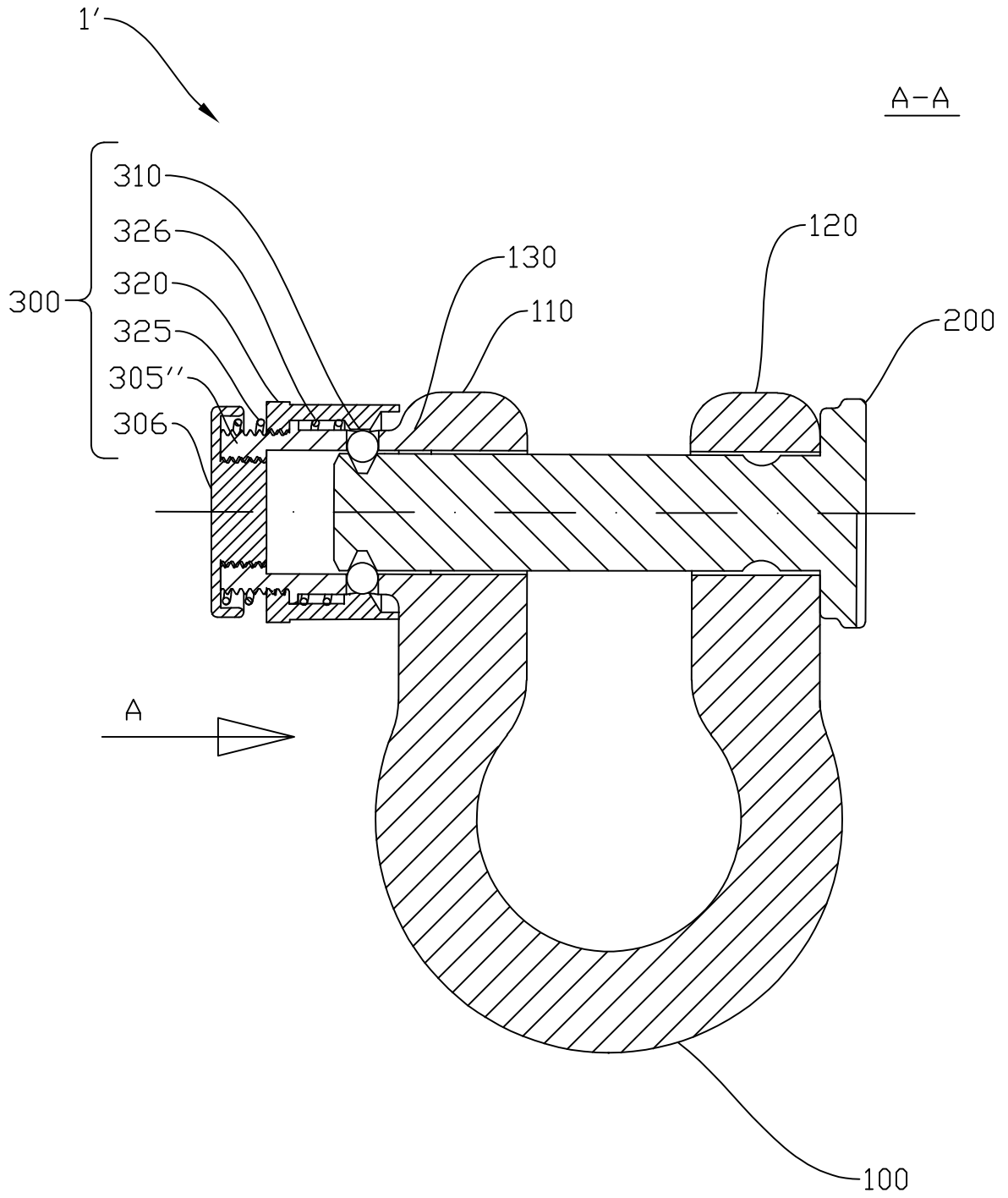


Fig. 9

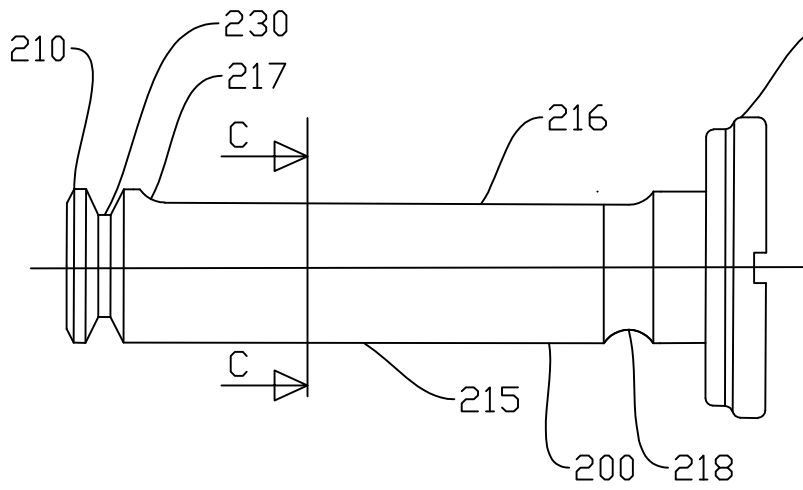


Fig. 10

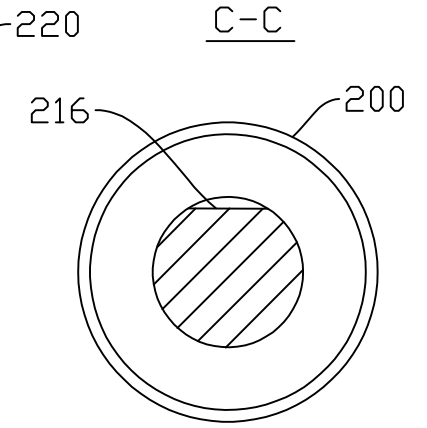


Fig. 11

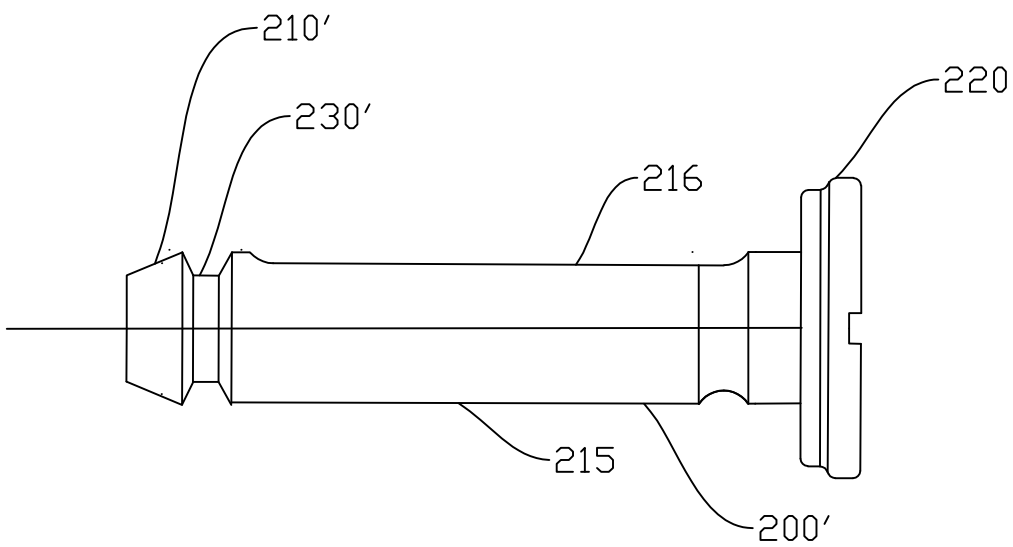


Fig. 12