



(12) SØKNAD

(11) 20200048

(13) A1

NORGE

(19) NO

(51) Int Cl.

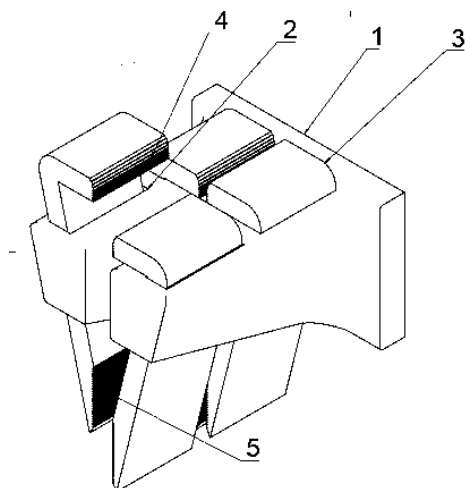
A63C 11/02 (2006.01)

Patentstyret

(21)	Søknadsnr	20200048	(86)	Int.inng.dag og søknadsnr
(22)	Inng.dag	2020.01.15	(85)	Videreføringsdag
(24)	Løpedag	2020.01.15	(30)	Prioritet
(41)	Alm.tilgj	2021.05.31		
(71)	Innehaver	JAN OTTO HALSETH, BJØRØYHAMN 60 A, 5177 BJØRØYHAMN, Norge		
(72)	Oppfinner	JAN OTTO HALSETH, BJØRØYHAMN 60 A, 5177 BJØRØYHAMN, Norge		
(74)	Fullmektig	ACAPO AS, Postboks 1880 Nordnes, 5817 BERGEN, Norge		

(54) Benevnelse **Skioppheng med kile feste**
(57) Sammendrag

Skioppheng med kile fester er et enkelt skioppheng for alle typer ski og har til hensikt å samle skiene slik at behov for ski stropper på skiene bortfaller. Skiopphenget kan brukes uansett skitykkelse og vekt på ski. Skioppheng med kile fester der kilene (3) har som funksjon å fastholde ski samlet i skiopphenget. Dette skjer ved at vekten av skiene presser kilene (3) ned i kilesporet (2) og der igjen presser øvre (4) og nedre (5) gripe flate sammen slik at skiene blir presset sammen i underkant. Skiene blir da samlet og gripe flatene (4,5) hindrer skiene å skli ut av skiopphenget.



Skioppheng med kile feste

Hensikten med oppfinnelsen

Hensikten med dette skiopphenget er at det ikke er behov for å bruke ski stropper for å samle skiene samt at skiopphenget kan benyttes til forskjellige typer ski som har forskjellig tykkelse og vekt. Oppfinnelsen baserer seg på kiler som bruker vekten av skiene til å presse kilene og der igjen skiene mot hverandre under opphengs punktet slik at skiene blir fastholdt. På den måten vil man kunne henge opp skiene uten å bruke ski stropper. Oppfinnelsen gjør det også mulig å henge opp forskjellige typer ski i samme skioppheng slik at tykkelsen til skien ikke er like viktig som på andre ski oppheng

Bakgrunn for oppfinnelsen

De fleste skistativ/skioppheng baserer seg på å henge opp skiene etter tuppene på 2 utstående stolper ref: <https://www.mira-racks.no/>. Med denne type skistativ vil skiene prøve og splitte seg i underkant uten bruk av stropper på skiene.

Oppfinnelsen benytter en kile som som presser skiene sammen på midten slik at de ikke vil splitte seg og du kan henge dem opp uten å bruke en ski stropp på de.

Kort sammendrag

Oppfinnelsen er bygd opp med 2 opphengs stolper hvor det er laget et skrått spor (kilespor) på hver side til kiler. Kilene befinner seg på hver av de to utstående stolpene slik at kilene er vendt mot hverandre. Kilene er plassert og utformet på en slik måte at vekten av skien vil presse kilene sammen og der igjen skiene sammen og på den måten hindre skiene å splitte seg.

Kort beskrivelse av tegningene

Opphengs stolper med kile spor (1)

Opphengs stolpene med kilespor bidrar med styrken i konstruksjonen. Opphengs stolpene inneholder også kilespor for kilene.

Kilespor (2)

Kilesporene som det i den viste varianten er 4 stk av styrer kilene slik at de presser kilene inn mot skiene.

Kile (3)

Kilene som presser skiene sammen er laget på en slik måte at skiene treffer øvre gripe flate av kilen som igjen presser kilen ned hvor nedre gripe flate presser skiene sammen i underkant. På denne modellen er det plass til 4 kiler og dermed plass til 2 par smale ski eller 1 par brede ski.

Øvre gripe flate (4)

Øvre gripe flate treffes av skiens bue og presser kilen ned i kile sporet. Øvre gripe flate har en svak bue som samsvarer til normal skitupp og har en utforming/belegg som gjør at skien ikke glir på kilen.

Nedre gripe flate (5)

Nedre gripe flate blir presset ned og inn mot skien slik at skiene presses sammen i underkant og fastholdes. Nedre gripe flate har en utforming/belegg som sikrer at skiene ikke glir på kilen. Nedre gripe flate (5) har en skråkant neders for å gjøre det enklere og sette ski inn mellom kilene(3).

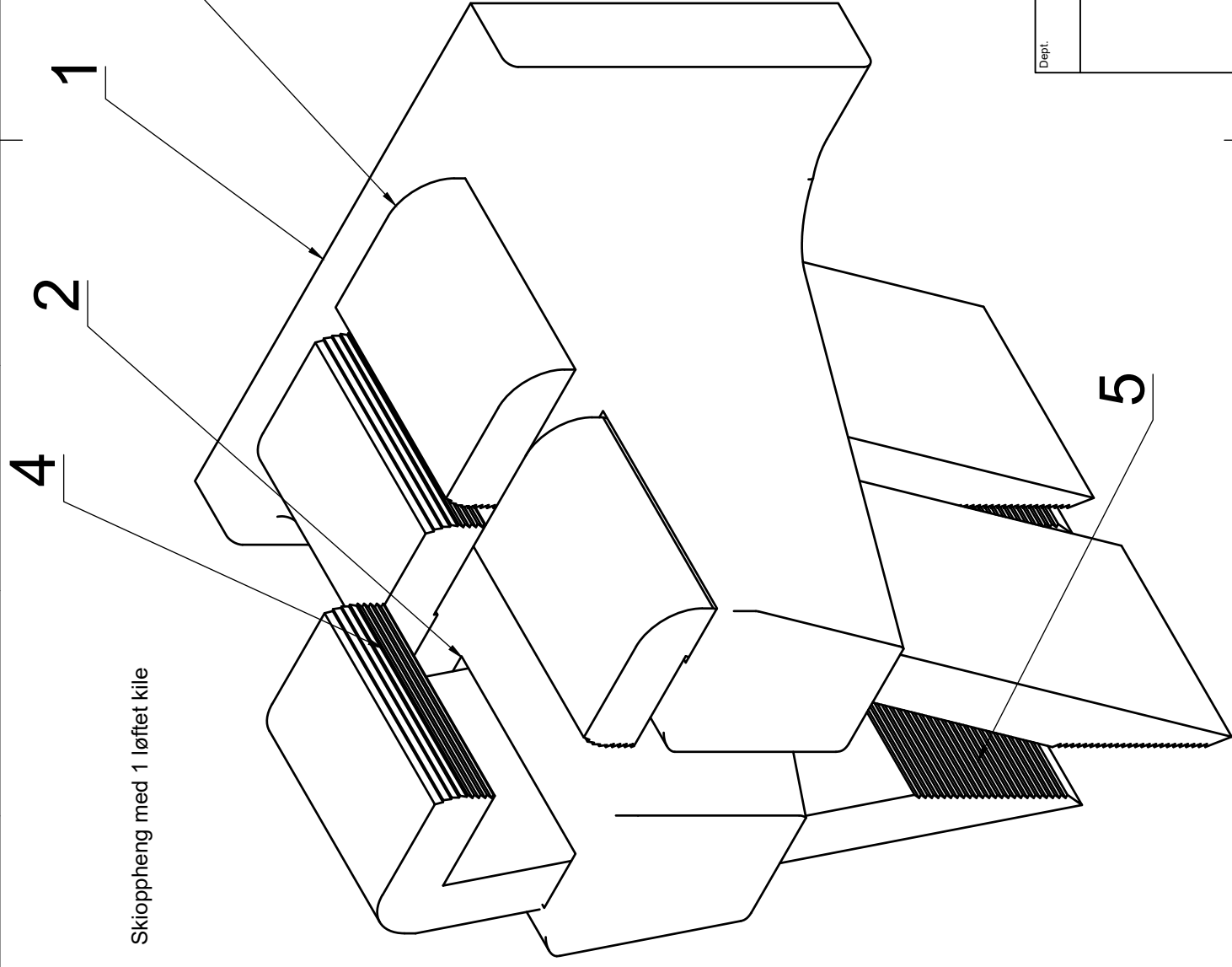
Konkrete eksempler

Skiopphenget med kile feste henges opp på en vertikal vegg. Skiopphenget kan henges opp enten ved at opphenget monteres på en skinne eller skrues fast i veggen etter monterings hull (ikke vist). På vist modell må minimum 2 motstående Kiler (3) være montert i kile sporene (2) når ski parret settes inn. Skiene holdes såle mot såle og settes inn mellom kilene (3) enten med tuppen opp eller bakdel opp alt etter hva som er å foretrekke på valgte ski. Med ski parret løfter man så kilene (3) svakt opp slik mellomrommet mellom kilene (3) blir større. Kilen (3) kan ha en liten skrå slik at det er lettere å få skiene på plass inn i skiopphenget (se nederst på nedre gripe flate (5)). Etter at ski parret er plassert tilstrekkelig inn i skiopphenget overføres gradvis vekten av skiene til øvre gripe flate (4). Øvre gripe flate (4) vil da presse kilene (3) ned i kilesporet (2) som igjen vil presse nedre gripe flate (5) inn mot midten av skiopphenget og presse skiene sammen i underkant og hindre skiene fra å splittes og skli ut av skiopphenget. Det kan være plass til flere par ski i et skioppheng alt etter antall kile spor (2) og antall kiler (3) i modellen. Det er mulig å ha forskjellig type utforming eller belegg på øvre og nedre gripe flate slik at spesielle ski med svært glatt utførelse også vil kunne henges opp på en skånsom måte. Det kan også tenkes spesial oppheng som kan henge opp enkelt ski typisk ved preparering av ski. Spesial opphenget kan da utføres med enkeltstående kile og en skånsom flate på motsatt side som sålen kan hvile mot. Det kan også tenkes spesial oppheng for snowboard som har enkel kile system og skånsom flate på motsatt side. Skiopphenget kan produseres i forskjellige materialer, deriblant plast, tre eller metall.

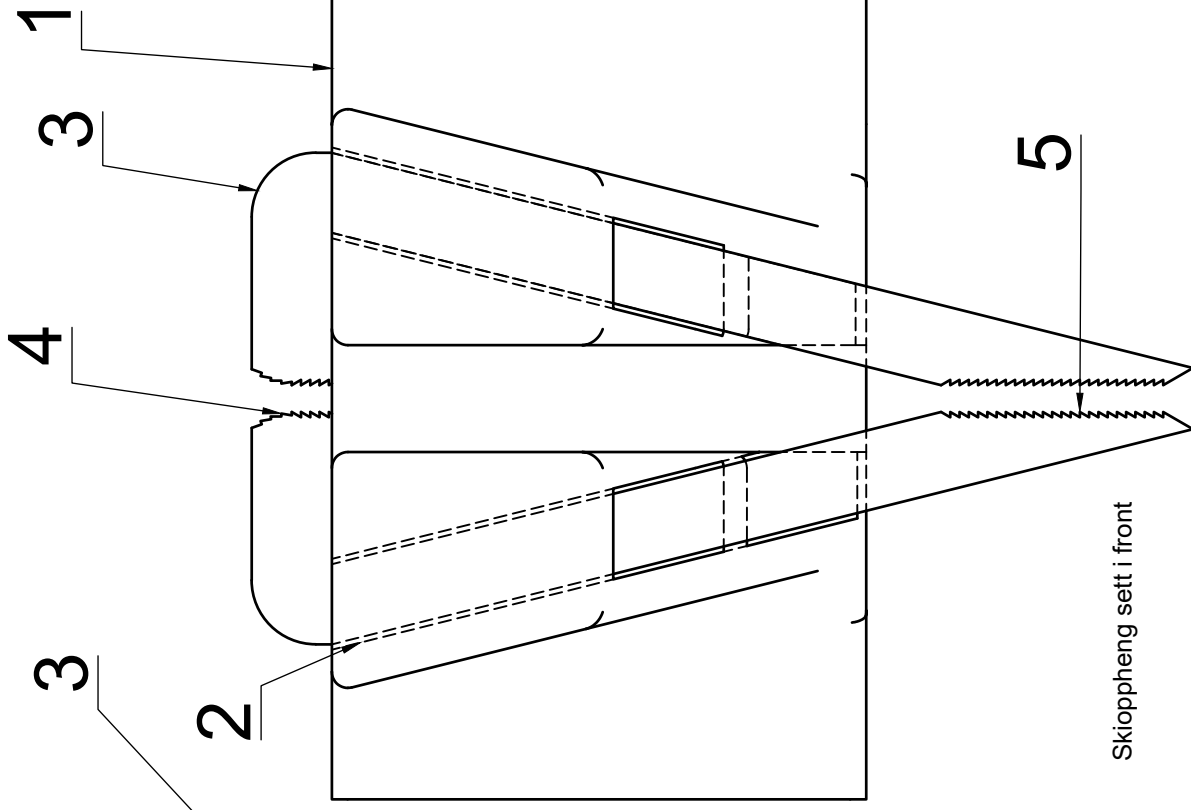
Patentkrav

1. Skioppheng med kilefester for å fastholde ski i skiopphenget *karakterisert ved* at kiler (3) styrt i kilespor (2) i opphengs stolper (1) fastholder skiene i skiopphenget ved at kilene (3) presses ned av skiene ved at skiene treffer øvre gripe flate (4) som igjen presser kilene (3) ned i kilesporene (2) som der igjen presser nedre gripe flate (5) inn mot skiene og fastholder skiene i opphengs stolpene (1) sammen med øvre gripe flate (4).
2. Skioppheng ifølge krav 1, ved at øvre gripe flate (4) og nedre gripe flate (5) har en sklisikker utførelse.
3. skioppheng ifølge krav 1-2, ved at nedre gripe flate (5) har en skrå utførelse nederst for å gi en enklere entring av skiene.
4. Skioppheng ifølge krav 1-3, ved at skiopphenget kan monteres på et skinne system for flere skioppheng.

Skioppheng med 1 løftet kile



Skioppheng sett i front



Dept.	Technical reference	Created by Jan otto Halseth	Approved by
		14.01.2020	Document status
		Document type	DWG No.
		Title Skioppheng med kile feste	Rev.
			Date of issue
			Sheet 1/1