



(12) SØKNAD

(19) NO

(21) 20150766

(13) A1

NORGE

(51) Int Cl.

E21B 43/01 (2006.01)

E02D 27/52 (2006.01)

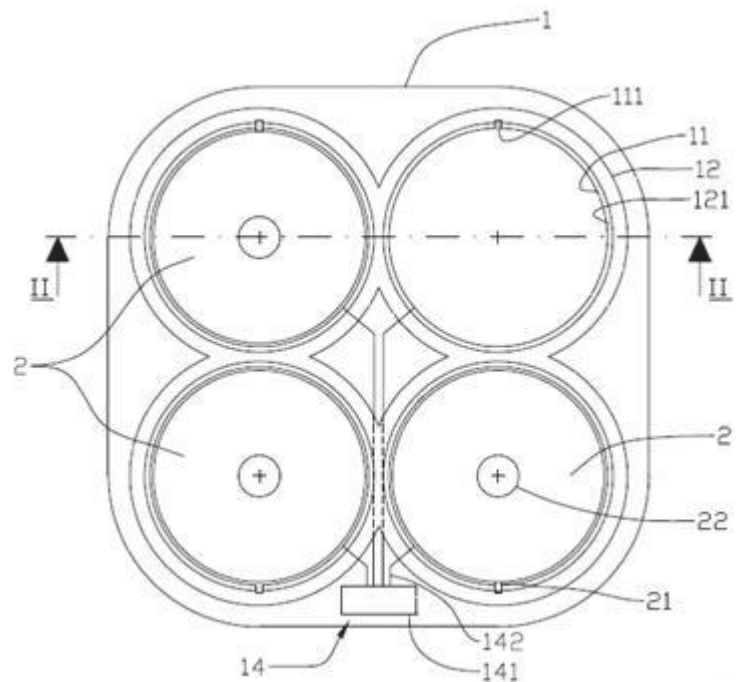
E02D 23/02 (2006.01)

Patentstyret

(21)	Søknadsnr	20150766	(86)	Int.inng.dag og søknadsnr
(22)	Inng.dag	2015.06.12	(85)	Videreføringsdag
(24)	Løpedag	2015.06.12	(30)	Prioritet
(41)	Alm.tilgj	2016.12.13		
(73)	Innehaver	NEODRILL AS, Postboks 179, 4339 ÅLGÅRD, Norge		
(72)	Oppfinner	Harald Strand, Skoghaug 5, 4330 ÅLGÅRD, Norge Wolfgang Mathis, Lysegata 17, 4307 SANDNES, Norge		
(74)	Fullmektig	Håmsø Patentbyrå ANS, Postboks 171, 4302 SANDNES, Norge		

- (54) Benevnelse **System og framgangsmåte for etablering av flerbrønnsfundament omfattende en oppstillingsramme for sugefundamenter**
- (57) Sammendrag

Det beskrives et system for etablering av en samling av brønnsfundamenter hvor brønnsfundamentene er tildannet av sugefundamenter (2) som er innrettet til å kunne drives ned i en løsmasse (31), hvor en oppstillingsramme (1) som omfatter flere gjennomgående utsparinger (11) hver innrettet til mottak av et sugefundament (2), er anbrakt over løsmassen (31) og tildanner et middel for posisjonering av sugefundamentene (2) før sugefundamentene (2) drives ned i løsmassen (31). Det beskrives også en framgangsmåte ved etablering av en samling av brønnsfundamenter, hvor framgangsmåten omfatter følgende trinn: a) å anbringe en oppstillingsramme (1) over en løsmasse (31); b) å senke et sugefundament (2) ned i en utsparing (11) i oppstillingsrammen (1); c) å drive sugefundamentet (2) ned i løsmassen (31) til en foreskrevet dybde; og d) å gjenta trinnene b) og c).



SYSTEM OG FRAMGANGSMÅTE FOR ETABLERING AV FLERBRØNNSFUNDAMENT OMFAT- TENDE EN OPPSTILLINGSRAMME FOR SUGEFUNDAMENTER

Oppfinnelsen vedrører et system og en framgangsmåte for etablering av en samling av brønnfundamenter hvor brønnfundamentene er tildannet av sugefundamenter som er innrettet til å kunne
5 settes ned i en løsmasse, særlig sjøbunnsedimenter.

Ved etablering av en samling av flere brønner på en lokasjon på et felt hvor det utvinnes hydrokarboner, er det ofte viktig å plassere brønnhodene med jevn avstand i et forutbestemt mønster blant annet med tanke på å kunne prefabrikkere komponenter som danner innbyrdes forbindelser mellom brønnhodene. Når slike samlinger av brønner skal etableres på undersjøiske felt, benyttes ofte
10 en prefabrikkert rammekonstruksjon som settes ned på havbunnen for å danne en sjablong eller mal for hvordan de ulike brønnene skal etableres i forhold til hverandre. I tillegg fungerer rammekonstruksjonen som et fundament for brønnhodene og tilknyttede elementer. En slik rammekonstruksjon kan veie flere hundre tonn, og det er komplisert og kostbart både å transportere den til feltet og å plassere den på havbunnen. På grunn av den store vekten er det også begrenset hvor
15 mange brønnhoder en slik rammekonstruksjon kan omfatte.

Oppfinnelsen har til formål å avhjelpe eller å redusere i det minste én av ulempene ved kjent teknikk, eller i det minste å skaffe til veie et nyttig alternativ til kjent teknikk.

Formålet oppnås ved trekkene som er angitt i nedenstående beskrivelse og i de etterfølgende patentkravene.

Oppfinnelsen tilveiebringer et system og en fremgangsmåte for etablering av fundament for en
20 samling av flere brønner, hvor hvert brønnfundament utgjøres av et sugefundament, og den innbyrdes posisjonen for sugefundamentene, dvs. sugefundamentenes horisontale avstand, innbyrdes høydeforskjell, senterakseretning, etc. styres ved hjelp av ei oppstillingsramme som anbringes midlertidig eller permanent på en sjøbunn. Oppstillingsramma er forsynt med flere gjennomgående
25 utsparinger som hver er innrettet til mottak og innretting av et sugefundament. Sugefundamentene som håndteres hver for seg, settes i hver sin utsparring i oppstillingsramma og skyves ned i sedimentene under sjøbunnen på i og for seg kjent vis ved at sugefundamentet evakueres slik at det oppstår undertrykk innvendig i sugefundamentet.

Sugefundamentet og oppstillingsramma kan være forsynt med inngrepsmidler for innretting av

sugefundamentene om deres senterakser, for eksempel ved at sugefundamentenes mantel er forsynt med én eller flere ribber som går i inngrep med et korresponderende spor i utsparingen i oppstillingsramma.

5 Oppstillingsrammas utsparinger kan være omkranset av ledemidler som letter innføringen av sugefundamentet i utsparingen, for eksempel ved at hver utsparing er omkranset av ei oppragende trakt eller flere elementer med skråstilte ledeflater.

Oppstillingsramma kan være forsynt med sidestabiliserende midler som ved inntrenging i sjøbunnen hindrer utilsiktet forskyvning av oppstillingsramma under installasjon av sugefundamentene. De sidestabiliserende midlene kan være tildannet som skjørt som strekker seg nedover fra oppstillingsrammas underside.

Oppstillingsramma kan være forsynt med systemkomponenter innrettet til bruk under installasjonen av fundamentene eller til bruk ved etterfølgende etablering eller drift av brønnene. Typisk kan slike komponenter utgjøres av pumper, manifolder, rørledninger, kabler, etc.

15 Oppstillingsramma kan være forsynt med koplingsmidler innrettet til midlertidig eller permanent fiksering av oppstillingsramma til sugefundamentene.

Oppstillingsramma er typisk forsynt med 2 x 2 eller 1 x 3 utsparinger. Ved installasjon av flere sugefundamenter enn det antallet oppstillingsramma rommer, kan oppstillingsramma forflyttes trinnvis for installasjon av ytterligere sugefundamenter, idet oppstillingsrammas nye posisjon styres ved at den føres til inngrep med ett eller flere av de tidligere installerte sugefundamentene. Det er en fordel om oppstillingsramma i sin nye posisjon er i inngrep med minst to installerte sugefundamenter.

Oppfinnelsen er definert av de selvstendige patentkravene. De uselvstendige kravene definerer fordelaktige utførelser av oppfinnelsen.

I et første aspekt vedrører oppfinnelsen mer spesifikt et system for etablering av en samling av brønnfundamenter hvor brønnfundamentene er tildannet av sugefundamenter som er innrettet til å kunne drives ned i en sjøbunn, kjennetegnet ved at ei oppstillingsramme som omfatter flere gjennomgående utsparinger hver innrettet til mottak av et sugefundament, er anbrakt over sjøbunnen og tildanner et middel for posisjonering av sugefundamentene før sugefundamentene presses ned i sjøbunnen.

30 Oppstillingsramma og sugefundamentet kan være forsynt med komplementære inngrepsmidler for horisontal retningsorientering av sugefundamentet i forhold til oppstillingsramma. En fordel med dette er at alle sugefundamentene orienteres likt, noe som kan ha betydning for etterfølgende innretting av brønnhodekomponenter etc.

Utsparingene i oppstillingsramma kan være omkranset av midler med skråflater innrettet til å sentrere sugefundamentet i den respektive utsparingen. Dermed ledes sugefundamentet inn i utspa-

ringen selv om det ikke er eksakt posisjonert i horisontalplanet når det senkes ned mot oppstillingsramma.

Oppstillingsramma og/eller sugefundamentet kan være forsynt med koplingsmidler innrettet til fiksering av sugefundamentet i forhold til oppstillingsramma. Særlig når oppstillingsramma skal utgjøre en permanent del av brønnsammenstillingen, kan dette være en fordel.

Oppstillingsramma kan omfatte sidestabiliserende midler som er innrettet til å kunne trenge ned i sjøbunnen. En fordel med dette er at oppstillingsramma ikke utilsiktet skyves ut av posisjon, for eksempel ved støt fra sugefundamentet under utplassering av dette.

Oppstillingsramma kan være forsynt med systemkomponenter innrettet til overvåking og styring av etableringen av brønnfundamentene og/eller driften av brønnen. Det kan være en fordel om slikt utstyr kan monteres og testes mens det ennå befinner seg på overflaten.

Oppstillingsramma kan være forsynt med i det minste tre utsparinger. En fordel med dette er at oppstillingsramma kan holdes fiksert ved hjelp av to installerte sugefundamenter mens det tredje sugefundamentet monteres, noe som kan forbedre presisjonen i utplasseringen av sugefundamentene.

Oppstillingsramma kan være forsynt med ett eller flere beskyttelselementer som rager opp mellom utsparingene for å skjerme et første brønnhode mot skade ved installasjon av et andre sugefundament og et andre brønnhode. Fordelen med dette er at en samling av produserende brønner kan suppleres med flere brønner uten risiko for at de produserende brønnene skades.

I et andre aspekt vedrører oppfinnelsen mer spesifikt en framgangsmåte ved etablering av en samling av brønnfundamenter ved bruk av et system ifølge oppfinnelsens første aspekt, kjennetegnet ved at framgangsmåten omfatter følgende trinn:

- a) å anbringe ei oppstillingsramme på en sjøbunn;
- b) å senke et sugefundament ned i en utsparing i oppstillingsramma;
- c) å drive sugefundamentet ned i sjøbunnen til en foreskrevet dybde; og
- d) å gjenta trinnene b) og c).

Framgangsmåten kan omfatte de ytterligere trinnene:

- e) å utvide samlingen av brønnfundamenter ved
 - e1) å forflytte oppstillingsramma til en posisjon hvor i det minste ett sugefundament som er drevet ned i sjøbunnen, rager opp av én av oppstillingsrammas utsparinger, og
 - e2) å gjenta trinnene b) og c); og eventuelt
 - f) å gjenta trinnene e1) og e2).

En fordel med dette er at brønnsammenstillingen kan omfatte en stor mengde brønnfundamenter uten at størrelsen på de enkelte elementene som benyttes under etableringen, må økes.

I det etterfølgende beskrives eksempler på foretrukne utførelsesformer som er anskueliggjort på medfølgende tegninger, hvor:

Fig. 1 et grunnriss av ei oppstillingsramme og tre installerte sugefundamenter;

Fig. 2 viser et vertikalsnitt gjennom oppstillingsramma og ett sugefundament;

5 Fig. 3a-d viser i mindre målestokk et grunnriss av en trinnvis installasjon av en samling av 2 x 4 brønner;

Fig. 4a-d viser et grunnriss av en samling av 1 x 7 brønner; og

Fig. 5a-b viser i større målestokk et sideriss av oppstillingsramma forsynt med beskyttelsesmidler for et installert brønnhode under etablering av en ny brønn.

10 På figurene angir henvisningstallet 1 ei oppstillingsramme for posisjonering av sugefundamenter 2 ved inndriving i en løsmasse 31 over en ikke vist struktur hvor det gjennom et støtterør 22 i sugefundamentet 2 skal etableres en ikke vist brønn for potensiell utvinning av et fluid, typisk hydrokarboner. Løsmassen 31 er særlig undersjøiske sedimenter og avgrenses av en sjøbunn 3.

15 Oppstillingsramma 1 omfatter flere utsparinger 11 plassert med regelmessig avstand. Figurene 1 og 3a-d viser ei oppstillingsramme 1 med to rekker á to utsparinger 11, mens figurene 4a-4d viser ei oppstillingsramme 1 med ei rekke á tre utsparinger 11.

Hver utsparing 11 er forsynt med et inngrepsmiddel for horisontal retningsorientering av det respektive sugefundamentet 2, på figur 1 vist som et spor 111 innrettet til å danne føring for ei ribbe 21 anordnet i aksiell retning på sugefundamentets 2 mantelflate.

20 Utsparingene 11 er omkranset av et ledemiddel formet som en ring 12 som rager opp fra oppstillingsramma 1 og er forsynt med en skråstilt ledeflate 121 innrettet til å sentrere sugefundamentet 2 når det senkes ned mot utsparingen 11.

25 Oppstillingsramma 1 er videre forsynt med flere sidestabiliserende midler, på figur 2 vist som skjørt 13 som omkranser utsparingene 11 og rager nedover fra oppstillingsrammas 1 underside, innrettet til å kunne trenge ned i løsmassen 31 når oppstillingsramma 1 plasseres på sjøbunnen 3.

30 Oppstillingsramma 1 og sugefundamentene 2 er forsynt med koplingsmidler 15 (se figur 2) for fiksering av oppstillingsramma 1 til sugefundamentene 2 etter at sugefundamentene 2 er anbrakt i foreskrevet posisjon. Dette er særlig aktuelt dersom oppstillingsramma 1 skal utgjøre en permanent del av brønnsammenstillingen og skal bære systemkomponenter 14, på figur 1 skjematisk vist som en pumpeenhet 141 med tilknyttede ledninger 142 innrettet til overvåking og styring av etableringen av brønnfundamentene og/eller driften av brønnen.

Figurene 3a-d og 4a-d viser hvordan to rekker, henholdsvis én rekke av brønnfundamenter kan

etableres med innbyrdes lik avstand mellom sugefundamentene 2 ved trinnvis forflytting av oppstillingsramma 1, idet det benyttes ferdig installerte sugefundamenter 2 til hjelpemiddel for i det minste å tilveiebringe innbyrdes lik avstand mellom sugefundamentene 2 i ei rekke. Ved posisjonering av oppstillingsramma 1 ved hjelp av to ferdig installerte sugefundamenter 2, slik det er vist på figurene 3a-d, vil brønnfundamenttrekkene være innrettet på linje, mens posisjonering av oppstillingsramma 1 ved hjelp av bare ett sugefundament 2, slik det framgår av figurene 4a-d, krever innretting av oppstillingsramma 1 ved hjelp av andre midler, for eksempel det løfteutstyret (ikke vist) som anvendes ved etablering av brønnfundamentene.

Ved å forsyne oppstillingsramma 1 med minst tre utsparinger 11 kan oppstillingsrammas 1 retning alltid styres under den trinnvise forflytningen ved at oppstillingsramma 1 er i inngrep med to ferdig installerte sugefundamenter 2.

En vesentlig fordel med systemet og framgangsmåten ifølge oppfinnelsen er at brønnfundamenteringen kan utføres ved bruk av løfteutstyr med moderat kapasitet, idet alle modulene i samlingen av brønnfundamenter uavhengig av samlingens totale antall brønner aldri omfatter mer enn ett sugefundament 2 eller ei oppstillingsramme 1.

Oppstillingsramma 1 kan formes slik at den gir liten risiko for skade på involvert utstyr dersom fiskekredskap, for eksempel en trål, kommer i kontakt med brønnfundamentet. Oppstillingsramma kan i seg selv være formet med skråstilte og/eller avrundede sideflater eller være forsynt med fester for trålavvisere av i og for seg kjent art.

Det henvises så til figurene 5a og 5b hvor det i oppstillingsramma 1 er etablert en første brønn 3 omfattende et første brønnhode 31 fundamentert på et første sugefundament 2. For å beskytte det første brønnhodet 31 under senere etablering av en andre brønn 3', er oppstillingsramma 1 forsynt med et beskyttelseselement 16, her skjematisk vist som en vegg 16 som rager opp mellom det første og et andre sugefundament 2, 2' og skjermer det første brønnhodet 31 under installeringen av det andre sugefundamentet 2' og etterfølgende montering av den andre brønnens ulike elementer, for eksempel det andre brønnhodet 31'. Beskyttelseselementet 16 kan være installert midlertidig eller permanent, og særlig ved permanent installasjon kan beskyttelseselementet 16 anvendes som underlag for forskjellig utstyr tilknyttet én eller flere brønner 3, 3'.

Bruken av verbet "å omfatte" og dets ulike former ekskluderer ikke tilstedeværelsen av elementer eller trinn som ikke er nevnt i kravene. De ubestemte artiklene "en", "ei" eller "et" foran et element ekskluderer ikke tilstedeværelsen av flere slike elementer.

Det faktum at enkelte trekk er anført i innbyrdes forskjellige avhengige krav, indikerer ikke at en kombinasjon av disse trekk ikke med fordel kan brukes.

P a t e n t k r a v

1. System for etablering av en samling av brønnfundamenter hvor brønnfundamentene er tildannet av sugefundamenter (2) som er innrettet til å kunne presses ned i en sjøbunn (3), k a r a k t e r i s e r t v e d at ei oppstillingsramme (1) som omfatter flere gjennomgående utsparinger (11) hver innrettet til mottak av et sugefundament (2), er anbrakt på sjøbunnen (3) og tildanner et middel for posisjonering av sugefundamentene (2) før sugefundamentene (2) drives ned i sjøbunnen (3).
5
2. System i henhold til krav 1, hvor oppstillingsramma (1) og sugefundamentet (2) er forsynt med komplementære inngrepsmidler (111, 21) for horisontal retningsorientering av sugefundamentet (2) i forhold til oppstillingsramma (1).
10
3. System i henhold til krav 1, hvor utsparingene (11) i oppstillingsramma (1) er omkranset av midler (12) med skrålater (121) innrettet til å sentrere sugefundamentet (2) i den respektive utsparingen (11).
4. System i henhold til krav 1, hvor oppstillingsramma (1) og/eller sugefundamentet (2) er forsynt med koplingsmidler (15) innrettet til fiksering av sugefundamentet (2) i forhold til oppstillingsramma (1).
15
5. System i henhold til krav 1, hvor oppstillingsramma (1) omfatter sidestabiliserende midler (13) som er innrettet til å kunne trenge ned i sjøbunnen (3).
6. System i henhold til krav 1, hvor oppstillingsramma (1) er forsynt med systemkomponenter (14, 141, 142) innrettet til overvåking og styring av etableringen av brønnfundamentene og/eller driften av brønnen.
20
7. System i henhold til krav 1, hvor oppstillingsramma (1) er forsynt med i det minste tre utsparinger (11).
8. System i henhold til krav 1, hvor oppstillingsramma (1) er forsynt med ett eller flere beskyttelselementer (16) som rager opp mellom utsparingene (11) for å skjerme et første brønnhode (31) mot skade ved installasjon av et andre sugefundament (2') og et andre brønnhode (31').
25
9. Framgangsmåte ved etablering av en samling av brønnfundamenter ved bruk av et system ifølge krav 1, k a r a k t e r i s e r t v e d at framgangsmåten omfatter følgende trinn:
30
 - a) å anbringe ei oppstillingsramme (1) på en sjøbunn (3);
 - b) å senke et sugefundament (2) ned i en utsparing (11) i oppstillingsramma (1);
 - c) å presse sugefundamentet (2) ned i sjøbunnen (3) til en foreskrevet dybde; og
 - d) å gjenta trinnene b) og c).

10. Framgangsmåten i henhold til krav 9, hvor framgangsmåten omfatter de ytterligere trinnene:
- e) å utvide samlingen av brønnfundamenter ved
 - e1) å forflytte oppstillingsramma (1) til en posisjon hvor i det minste ett sugefundament (2) som er presset ned i sjøbunnen (3), rager opp av én av oppstillingsrammas (1) utsparinger (11), og
 - e2) å gjenta trinnene b) og c); og eventuelt
 - f) å gjenta trinnene e1) og e2).
- 5

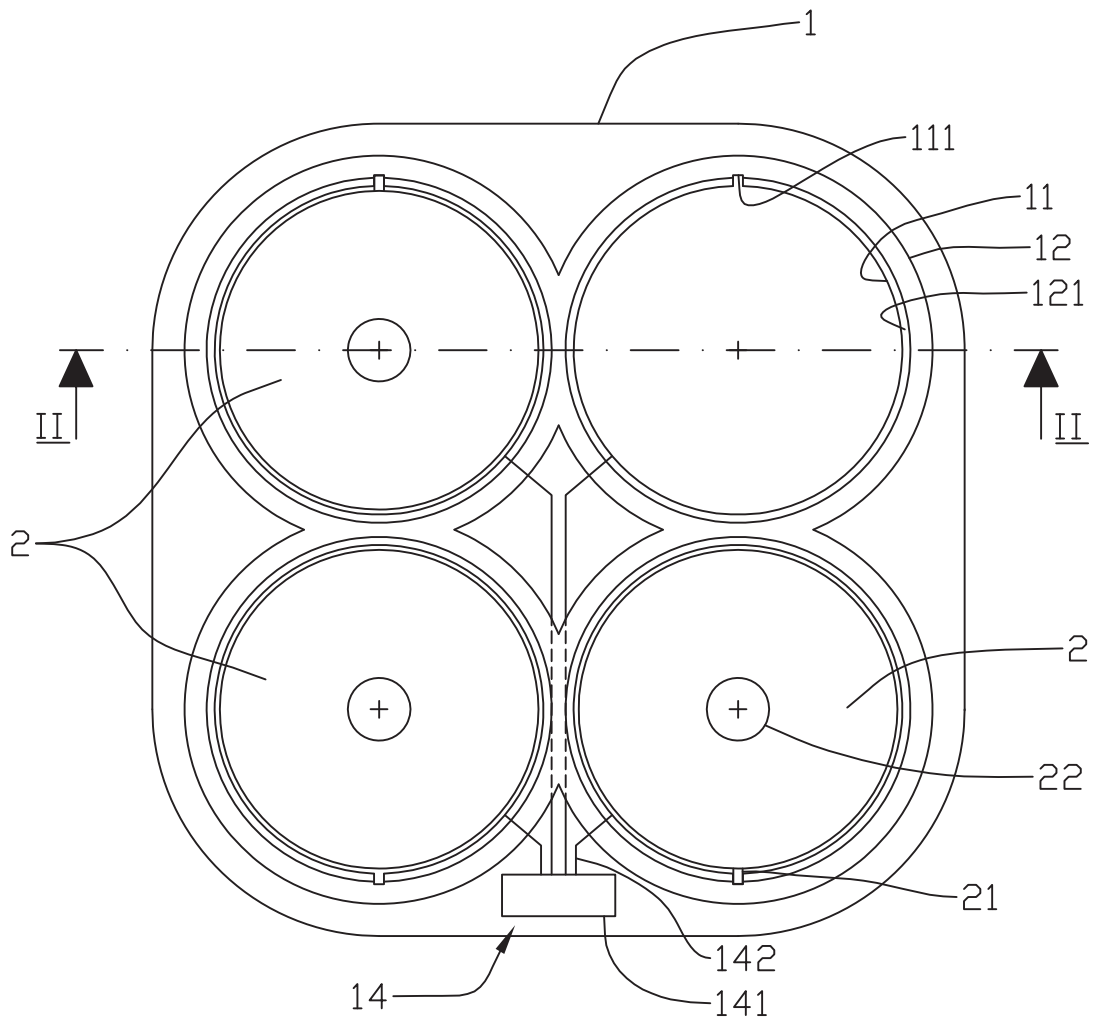


Fig. 1

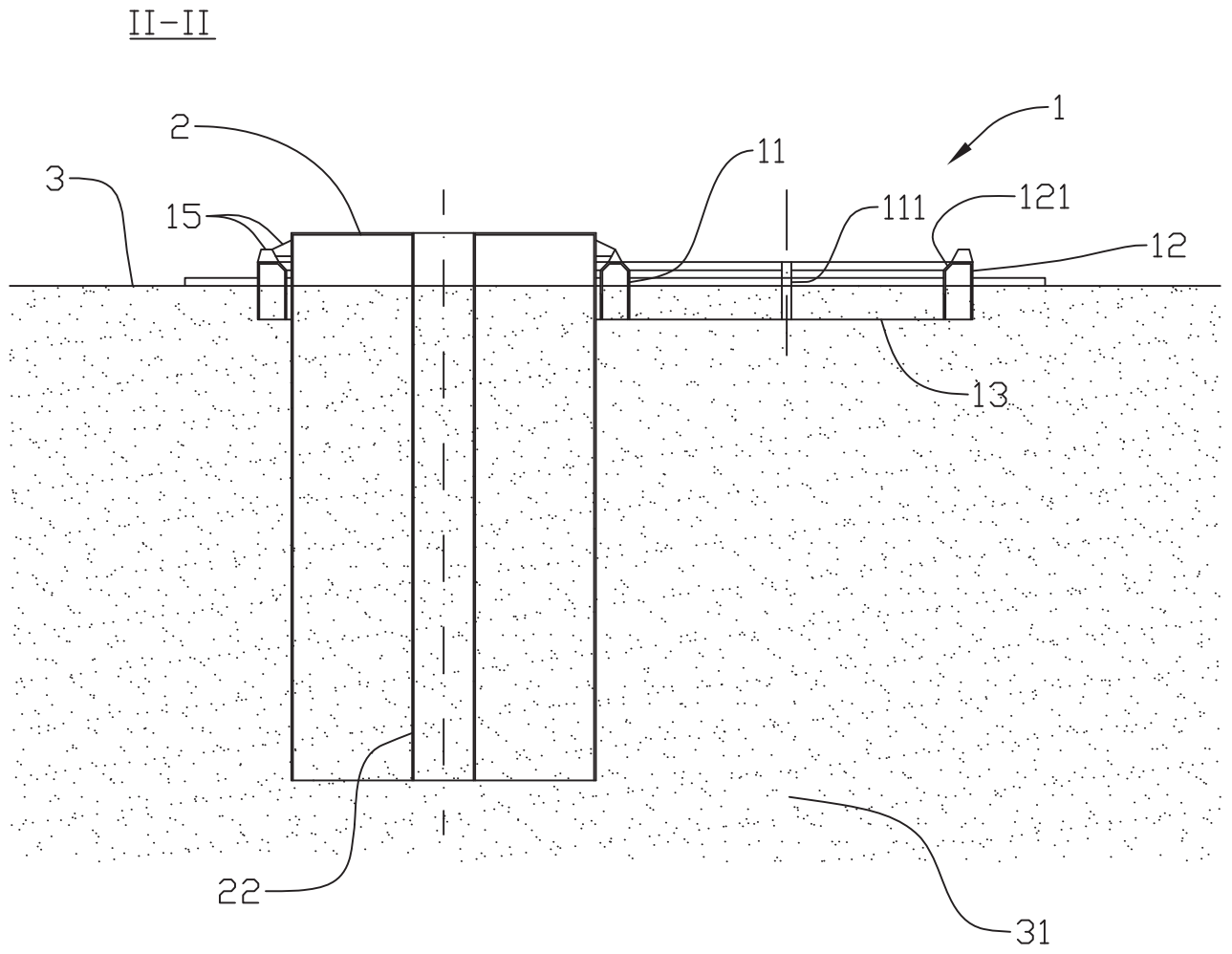
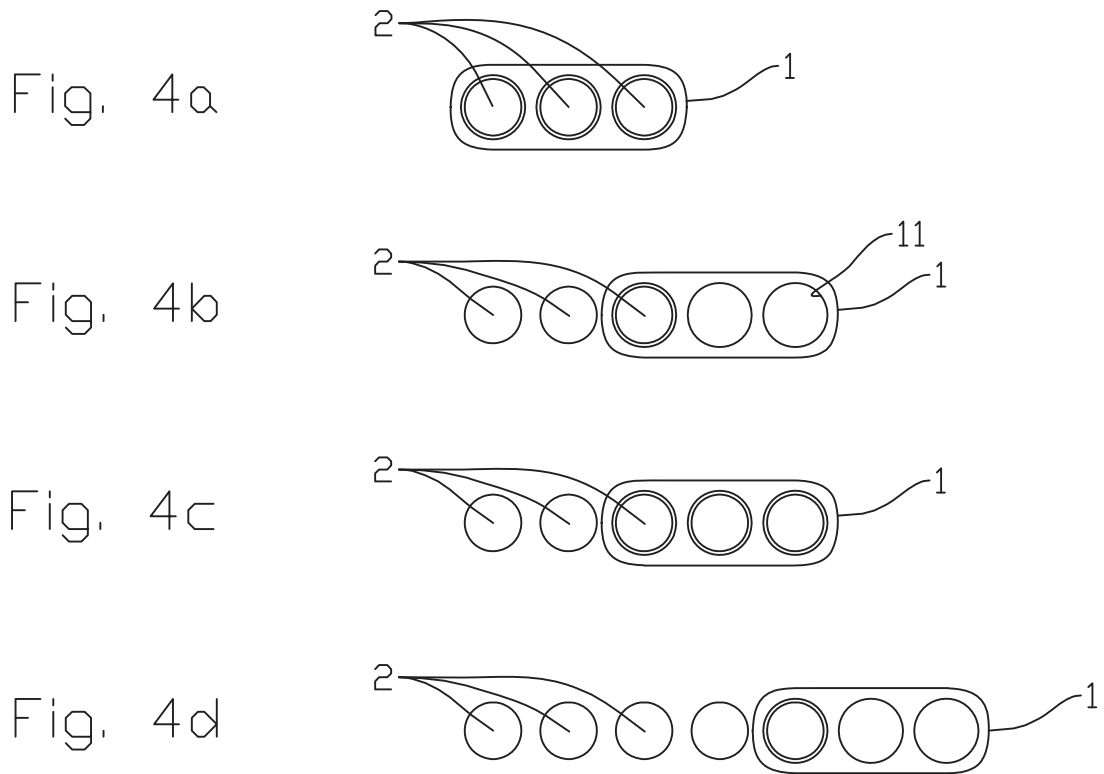
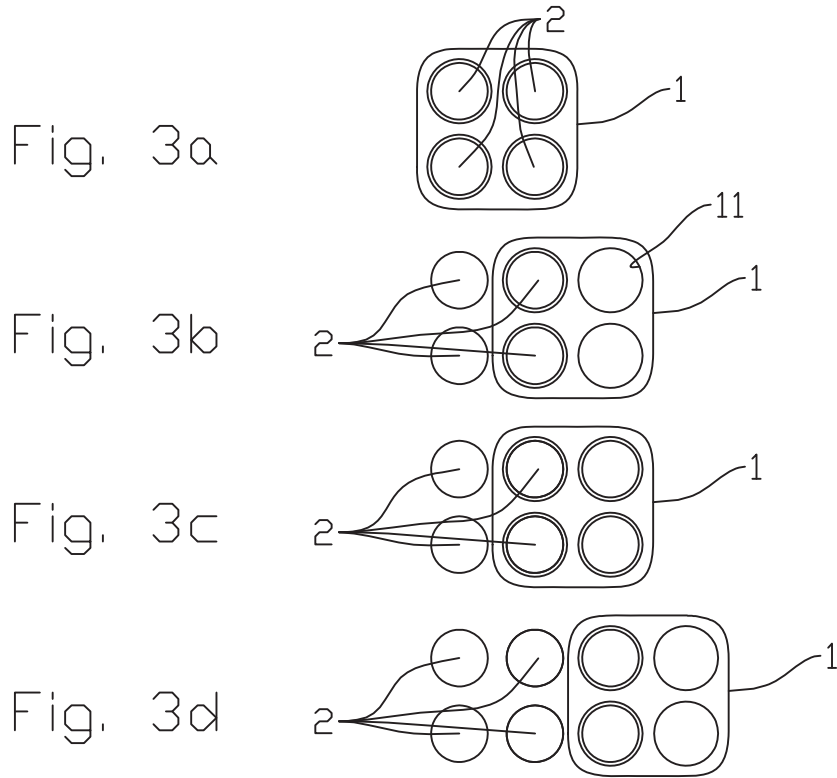


Fig. 2



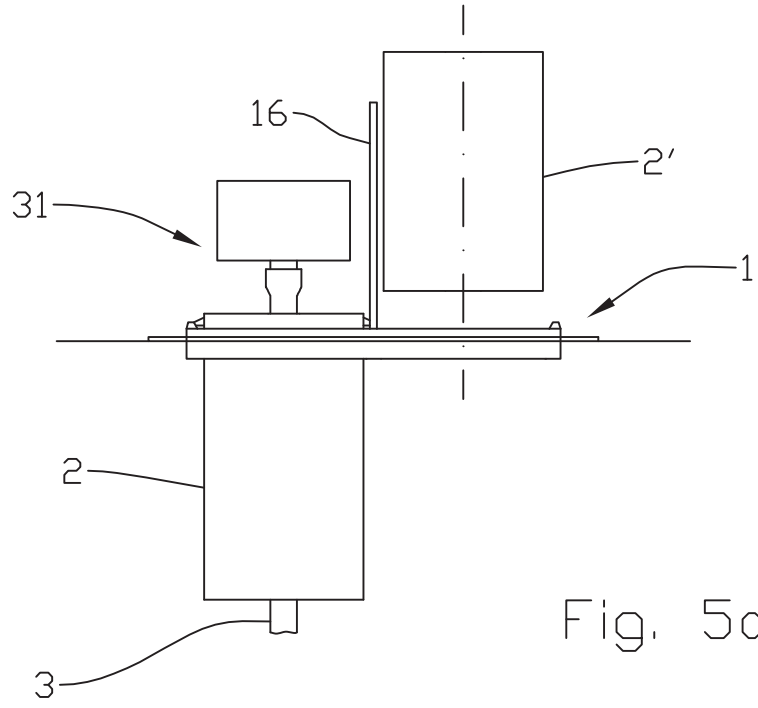


Fig. 5a

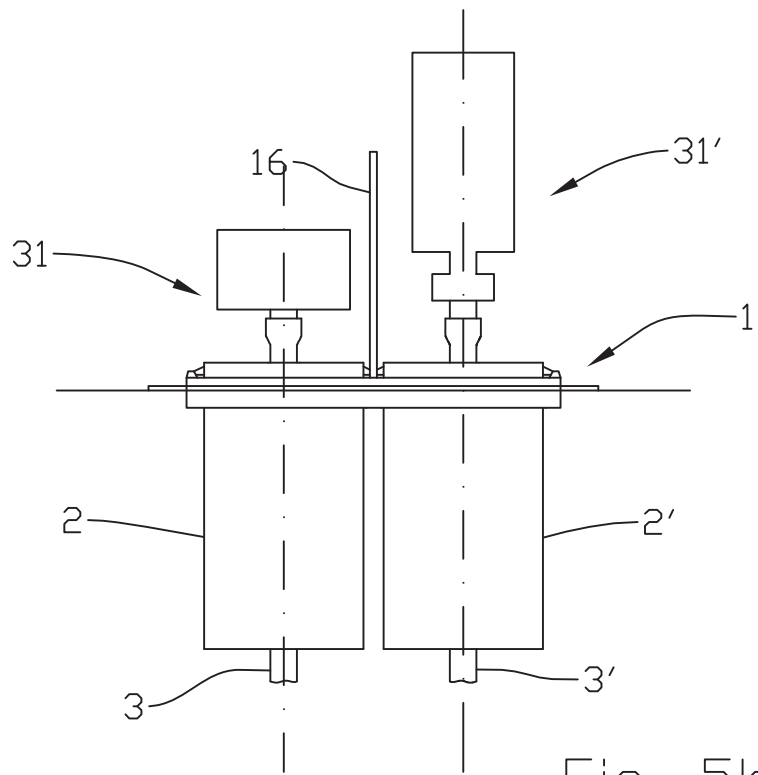


Fig. 5b