



(12) **SØKNAD**

(19) NO

(21) **20130149**

(13) **A1**

NORGE

(51) Int Cl.

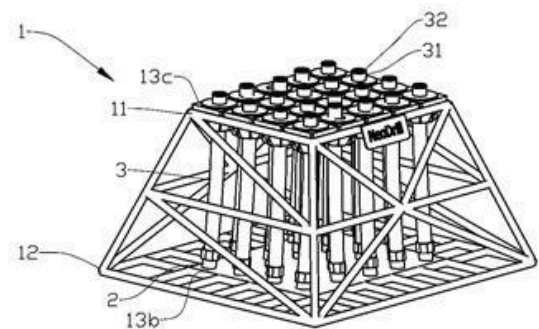
E21B 7/04 (2006.01)
E21B 7/12 (2006.01)
E21B 41/08 (2006.01)
E21B 7/20 (2006.01)
E02B 17/04 (2006.01)

Patentstyret

(21)	Søknadsnr	20130149	(86)	Int.inng.dag og søknadsnr
(22)	Inng.dag	2013.01.28	(85)	Videreføringssdag
(24)	Løpedag	2013.01.28	(30)	Prioritet
(41)	Alm.tilgj	2014.07.29		
(73)	Innehaver	NeoDrill AS, Postboks 179, 4339 ÅLGÅRD, Norge		
(72)	Oppfinner	Harald Strand, Postboks 179, 4339 ÅLGÅRD, Norge		
(74)	Fullmektig	Håmsø Patentbyrå ANS, Postboks 171, 4302 SANDNES, Norge		

(54) Benevnelse **Anordning ved skråstilte lederør**
(57) Sammendrag

Lederørsarrangement for en samling av underjordiske brønner for utvinning av fluider fra en undergrunnstruktur, hvor ei ramme (1) er forsynt med flere lederørsløpninger (13) som hver tildanner en innløpsåpning (131) for et lederør (2) i et øvre parti (11) av ramma (1) og en utløpsåpning (132) for lederøret (2) i et nedre parti (12) av ramma (1), og lederøret (2) som er innrettet til å avgrense et parti av et borehull mot en omkringliggende løsmasse (6), er ført gjennom lederørsløpingen (13) og ned i løsmassen (6), hvor lederørsløpingene (13) er anordnet innbyrdes divergerende i retning fra innløpsåpningen (131), og hvert lederør (2) er forlengbart med et bånd (3), idet båndenes (3) avbøyningsvinkel (α) tilveiebringer innbyrdes parallelle senterakser (CR) i et kopleingsgrensesnitt (311) anordnet i et øvre endeparti (31) av båndet (3).



ANORDNING VED SKRÅSTILTE LEDERØR

Det beskrives et lederørsarrangement for en samling av underjordiske brønner for utvinning av fluider fra en undergrunnstruktur, hvor ei ramme er forsynt med flere lederørsføringer som strekker seg mellom et øvre og et nedre parti av ramma, og lederør som er innrettet til å avgrenser et parti av et borehull mot en omkringliggende løsmasse, er ført gjennom lederørsføringen og ned i løsmassen.

Ved etablering av brønner for produksjon av fluider fra underjordiske strukturer, særlig hvor det skal produseres fra undersjøiske brønner til installasjoner som rager opp over en havflate, og brønnene og overflateinstallasjonen er forbundet via stigerør, er det en utfordring å kunne etablere brønnene med en viss avstand i de strukturene som dekker de fluidproduserende strukturene. Det er ønskelig at stigerørene er parallele, og på grunn av overflateinstallasjonens begrensede størrelse, er det nødvendig at stigerørene har en forholdsvis liten horisontal, innbyrdes avstand.

Når det etableres et borehull, for eksempel til en brønn, settes det lederør ned gjennom i det minste den øvre delen av løsmassene som dekker berggrunnen som det skal bores i. Lederøret avgrenser borehullet mot løsmassene og hindrer disse i å komme i kontakt med fôringsrør, borerør, produksjonsrør m.m. som permanent eller i perioder strekker seg mellom overflateinstallasjonen og brønnen, eventuelt mellom et brønnehode og brønnen. Det er kjent innen faget å utforme lederørets nedre parti, dvs. den såkalte lederørskoer, asymmetrisk slik at det under inndriving bøyer av i en ønsket retning. De oppnådde resultatene er likevel ofte belemret med store avvik fra det som var planlagt. Erfaringsmessig oppnås det størst presisjon når lederøret drives rettlinjet. Inndrivingen av lederør foregår gjerne gjennom føringer som er anordnet i ei ramme som står på overflaten av løsmassene, dvs. på sjøbunnen når det etableres undersjøiske brønner.

Kjent teknikk innenfor dette fagområdet anvender ei ramme med parallelle føringer for å tilveiebringe parallellitet mellom stigerørene som strekker seg videre opp til overflateinstallasjonen.

Oppfinnelsen har til formål å avhjelpe eller å redusere i det minste én av ulempene ved kjent teknikk, eller i det minste skaffe til veie et nyttig alternativ til kjent teknikk.

Formålet oppnås ved trekk som er angitt i nedenstående beskrivelse og i etterfølgende patentkrav.

- 5 Det er tilveiebrakt en anordning ved ei ramme for en samling av underjordiske brønner for utvinning av fluider fra en undergrunnstruktur, hvor det i ramma, som er innrettet til å være anbrakt på et parti av overflaten av en løsmasse som ligger over undergrunnstrukturen, er fastgjort flere lederørsføringer for lederør som ved etablering av en brønn drives ned i løsmassen for å avgrense borehull mot løsmassen. Lederørs-
- 10 føringene tildanner en innløpsåpning for et lederør i et øvre parti av ramma, og en utløpsåpning for lederøret i et nedre parti av ramma, og i det minste noen av lederørsføringene er anordnet slik at retningen av et lederør som ledes gjennom en lederørsføring, divergerer i forhold til retningen av nærliggende lederør. Ramma kan være ei brønnramme eller utgjøre deler av ei brønnramme som ved oppbygging av brønn-
- 15 strukturene anvendes som fundament for brønnhoder, sikkerhetsventiler etc.

Eksempelvis vil det ved en senteravstand mellom to innløpsåpninger på 2,5 meter og med $+1^\circ$ og -1° avvinkling allerede ved 60 meters dybde under innløpsåpningene være en senteravstand på ca. 4,5 meter mellom to rette lederør.

- Lederørsføringene kan være tildannet som langstrakte føringselement som strekker seg gjennom ramma, for eksempel i form av rette rør.
- 20

- I en foretrukket utførelse er lederørsføringen seksjonert, idet et øvre føringselement er løsgjørbart fastgjort i det øvre rammepartiet. I denne utførelsen er det øvre rammepartiet forsynt med flere utsparinger innrettet til mottak av det øvre føringselementet. Det øvre føringselementet kan anbringes i forskjellige posisjoner i det øvre rammepartiet, idet utsparingene har identisk form. Det øvre rammepartiet er i denne
- 25 utførelsen fordelaktig tildannet som et horisontalt gitter. En fordel med denne utførelsen er at det første føringselementet kan fjernes i fra rammes øvre parti når lederøret er stabilisert ved at det er drevet tilstrekkelig langt ned i løsmassen. Deretter kan lederøret drives så langt ned at lederørets øvre endeparti er anordnet mellom det øvre
- 30 og det nedre rammepartiet, fortrinnsvis nær rammes nedre parti. Det nedre rammepartiet kan i en fordelaktig utførelse også være tildannet med flere utsparinger, for eksempel som et horisontalt gitter. I denne utførelsen kan et nedre parti av den seksjonerte lederørsføringen være tildannet som et nedre føringselement som er anordnet i en korresponderende utsparing i det nedre rammepartiet. Det nedre føringselemen-

tet kan være løsgjørbart fastgjort i det nedre rammepartiet.

Det øvre og det nedre føringselementet er forsynt med anleggspartier som er innrettet til å ligge støttende an mot sidekantene av den korresponderende utsparingen i det øvre, henholdsvis det nedre rammepartiet. En gjennomgående rørgjennomføring som
5 kan ligge støttende an mot et lederør er lokalisert og har en senterakseretning som samsvarer med ønsket lederørsvinkel og de korresponderende utsparingenes vertikale avstand og innbyrdes horisontale plassering.

Etter at lederørene er drevet ned og det øvre endepartiet som rager opp over rammas øvre, eventuelt nedre parti, er tilpasset for mottak av andre brønnkomponenter, for
10 eksempel lengdetilpasset og/eller festet til ramma, forlenges hvert lederør med et bend med en bøyeradius tilpasset det aktuelle lederørets avvinkling, slik at hvert bends øvre ende har sammenfallende retning. Bendenes lengde er typisk ca. 10 meter og kan være formet for eksempel ved induksjonsbøying slik at et sirkulært tverrsnitt opprettholdes i hele bendets lengde. Sammenføyningen mellom et lederøret og bendet
15 gjøres fluidtett, for eksempel ved at det anvendes såkalt swaging-teknikk hvor det under sammenføyningen tildannes utovervendende riller i rørveggen, idet disse presses inn i innvendige spor i ei skjøtehylse.

Når ramma er forsynt med seksjonerte lederørsføringer, vil hvert bend kunne festes i det øvre rammepartiets utsparing, for eksempel ved hjelp av et festeelement av samme art som det fjernede øvre føringselementet, men hvor rørgjennomføringens plassering og lokalisering er tilpasset bendets bøyevinkel og plassering i samlingen av lederør.
20

Oppfinnelsen vedrører mer spesifikt et lederørsarrangement for en samling av underjordiske brønner for utvinning av fluider fra en undergrunnstruktur, hvor ei ramme er
25 forsynt med flere lederørsføringer som hver tildanner en innløpsåpning for et lederør i et øvre parti av ramma og en utløpsåpning for lederøret i et nedre parti av ramma, og lederøret som er innrettet til å avgrense et parti av et borehull mot en omkringliggende løsmasse, er ført gjennom lederørsføringen og ned i løsmassen, kjennetegnet ved at lederørsføringene er anordnet innbyrdes divergerende i retning fra innløpsåpningen,
30 og hvert lederør er forlengbart med et bend, idet bendenes avbøyningsvinkel tilveiebringer innbyrdes tilnærmet parallelle senterakser i et koplingsgrensesnitt anordnet i et øvre endeparti av bendet.

Lederørsføringene kan være rettlinjede.

Hver lederørsførings akseretning kan divergere 1-3° i forhold til nærliggende lederørs-

føringer.

Bendets tverrsnitt kan være identisk med lederørets tverrsnitt.

Bendet kan være formet ved induksjonsbøying av et rørlegeme.

Lederøret og bendet kan være fluidtett sammenføyd ved hjelp av ei skjøtehylse.

- 5 Lederørsføringen kan være seksjonert, idet et øvre føringselement tildanner innløpsåpningen og er løsgjørbart anordnet i en utsparing i det øvre partiet av ramma.

Det øvre partiet av ramma kan være tildannet som et gitter, idet gitteråpningene tildanner utsparinger som hver er innrettet til mottak av et løsgjørbart øvre føringselement.

- 10 Bendet kan være fastholdt i det øvre partiet av ramma ved hjelp av et festeelement anordnet i en utsparing i det øvre partiet av ramma.

Festelementet for fastholdelse av et bend kan være anordnet i samme utsparing som det øvre føringselementet for et korresponderende lederør.

- 15 I det etterfølgende beskrives et eksempel på en foretrukket utførelsesform som er anskueliggjort på medfølgende tegninger, hvor:

Fig. 1 viser ei prinsippskisse av ei ramme anbrakt på en havbunn, og hvor noen lederørsføringer er vist, flere lederør er drevet ned i en underliggende løsmasse, og hvor to av lederørene er forlenget med et bend for tilkopling til parallelle stigerør;

- 20 Fig. 2 viser i større målestokk et utsnitt av ramma med et lederør ført ned gjennom en lederørsføring og sammenføyd med et bend ved hjelp av ei skjøtehylse;

Fig. 3 viser i større målestokk et aksialsnitt gjennom en sammenføyning mellom et lederør og et bend;

- 25 Fig. 4 viser en alternativ utførelse av ramma, hvor et øvre og et nedre parti av ramma tildanner gitter med utsparinger for mottak av føringselement, og hvor et lederør er under driving ned i løsmassen;

Fig. 5 viser lederøret etter at et øvre føringselement er fjernet og lederørets øvre parti drives ned mot et nedre føringselement;

Fig. 6 viser i sideriss en fase i sammenkopling av lederør og bend i ramma ifølge figur 4; og

Fig. 7 viser et klargjort lederørsarrangement i ramma ifølge figur 4.

Ei ramme 1 som er innrettet til å ligge stabilt an på en sjøbunn 61, er forsynt med flere lederørsføringer 13 som strekker seg gjennom ramma 1 fra et øvre og til et nedre parti 11, 12, idet en øvre føringsmunning 131 er anordnet i det øvre rammepartiet 11 og et nedre føringsparti 132 tildanner en åpen nedre ende av lederørsføringen 13. Lederørsføringene 13 er stivt fastgjort i ramma 1 innbyrdes divergerende i retning fra den øvre føringsmunningen 131 med en vinkel på 1-3°. I utførelseseksempelet vist på figur 1 er lederørsføringene 13 mer og mer skråstilt dess lenger avstand de har fra rammas 1 senter, men det ligger innenfor oppfinnelsens omfang å arrangere skråstillingen på annet vis. Lederørsføringens 13 innvendige diameter korresponderer med den utvendige diameteren til et korresponderende lederør 2 som skal føres gjennom lederørsføringen 13 med foreskrevet klaring i samsvar med dimensjonstoleranser for lederør 2 og lederørsføring 13 og i henhold til den retningspresisjonen operatøren har foreskrevet for samlingen av borehull. En fagperson på området vil ha kunnskap om akseptable toleranser.

Ramma 1 er plassert på sjøbunnen 61 over en løsmasse 6. For en fagperson på området vil det være nærliggende å forsyne ramma 1 med midler (ikke vist) som sørger for at ramma 1 ligger stabilt og i en foreskrevet orientering, for eksempel horisontalt. Rammas 1 utforming vil kunne være avhengig av sjøbunnens beskaffenhet, for eksempel når det gjelder jevnhet, helningsgrad og fasthet.

Et lederør 2 som på i og for seg kjent vis skal anordnes i løsmassen 6 for å avgrense et øvre parti av et borehull (ikke vist) mot løsmassen 6, føres gjennom en lederørsføring 13 som dermed sørger for at lederøret 2 anbringes i løsmassen med foreskrevet retning i forhold til andre lederør 2. Lederøret 2 anbringes for eksempel ved driving eller rotasjon i en rettlinjet bevegelse.

Lederørets 2 øvre ende 21 rager over ramma 1. Et bend 3 med en avbøyningsvinkel α som korresponderer med lederørets 2 skråstilling koples sammen med lederøret 2 ved hjelp av ei skjøtehylse 4. Bendet 3 er i et øvre endeparti 31 forsynt med et koplingsgrensesnitt 32 (se figur 2) for tilkopling til et stigerør 5. Koplingsgrensesnittet 32 kan være et brønnhode med utblåsingssikringsventiler etc. ifølge kjent teknikk. De ulike lederørens 2 bend 3 har en avbøyningsvinkel α som sørger for at senteraksen CR i koplingsgrensesnittet 32 for hvert bend 3 har tilnærmet samme retning. Dermed vil

alle stigerørene 5 være tilnærmet parallelle.

Bendet 3 oppviser et sirkulært tverrsnitt i hele dets lengde. Dette oppnås for eksempel ved induksjonsbøying.

Lederøret 2 og bendet 3 er her vist sammenføydd ved hjelp av skjøtehylsa 4. Dette er
5 bare vist som et eksempel på skjøting, hvor det avgjørende er at det ikke forekommer
vesentlige innvendige tverrsnittsinnsværinger i skjøten. I den viste utførelsen ifølge
figur 3 er koplingshylsa 4 forsynt med flere innvendige spor 41, og et parti av veggene i
lederøret 2 og bendet 3 er presset ut i sporene 41, for eksempel ved valsing.

Det henvises så til figurene 4-7 som viser en alternativ utførelse av lederørsarrange-
10 mentet. Ramma 1 er tildannet som en fagverkskonstruksjon hvor det i det øvre og det
nedre rammepartiet 11, 12 er tildannet flere utsparinger 14, her vist som åpninger i et
gitterformet øvre og nedre rammeparti 11, 12.

Utsparingene 14 er innrettet til mottak av seksjonerte lederørsføringer 13, nærmere
bestemt øvre føringselement 13a anordnet i det øvre rammepartiet 11 og korrespon-
15 derende nedre føringselement 13b anordnet i det nedre rammepartiet 12. Føringsele-
mentene 13a, 13b er forsynt med anleggspartier 133 som ligger støttende an mot
sidekantene av utsparingen 14. Føringselementene 13a, 13b og utsparingene 14 er
arrangert slik at senteraksen gjennom rørgjennomføringer 134 i et sammenhørende
par føringselementer 13a, 13b oppviser en foreskrevet helningsvinkel. Et lederør 2
20 føres ned gjennom et sett av føringselementer 13a, 13b og drives ned i løsmassene 6
ved hjelp av en i og for seg kjent drivingsanordning, for eksempel et hammerarrang-
ement 8. For å oppnå en tilsiktet spredning på de brønner (ikke vist) som skal etable-
res, er det nærliggende å la hver lederørsførings (13) akseretning divergere i forhold
til nærliggende lederørsførings (13) senterakse, typisk 1-3°.

25 Det henvises så særlig til figur 5. Det øvre føringselementet 13a er fjernet, og leder-
ørets 2 øvre ende 21 drives ned mot det nedre ledeelementet 13b, idet det øvre ram-
mepartiets 11 utsparinger 14 er arrangert slik at hammerarrangementet 8 kan passe-
re inn gjennom de øvre rammepartiets 11 utsparinger 14.

I denne utførelsen av ramma 1 og lederørsføringen 13, kan bendet 3 og lederøret 2
30 sammenkoples inne i ramma 1. Den korresponderende utsparingen 14 i det øvre
rammepartiet 11 tildanner anlegg for et festeelement 13c som i det minste gir bendet
3 sideveis støtte. Bendet 3 kan være stivt forbundet med det øvre rammepartiet 11
via festeelementet 13c. Utover fordelene med at bendet 3 gis sideveis støtte, har denne
utførelsen den fordel at lederørsarrangementet oppviser en moderat byggehøyde i

det vesentlige bestemt av bendenes 3 lengde.

Med et lederørsarrangement ifølge oppfinnelsen kan divergerende lederør 2 settes med stor grad av presisjon uten at det anvendes komplisert teknologi for å styre lederøret 2 i ønsket retning, for eksempel ved at lederøret 2 forsynes med asymmetrisk lederørsko som gir lederøret 2 en avbøyning etter hvert som det drives ned i løsmassen 6.

P a t e n t k r a v

1. Lederørsarrangement for en samling av underjordiske brønner for utvinning av fluider fra en undergrunnstruktur, hvor ei ramme (1) er forsynt med flere lederørsføringer (13) som hver tildanner en innløpsåpning (131) for et lederør (2) i et øvre parti (11) av ramma (1) og en utløpsåpning (132) for lederøret (2) i et nedre parti (12) av ramma (1), og lederøret (2) som er innrettet til å avgrensere et parti av et borehull mot en omkringliggende løsmasse (6), er ført gjennom lederørsføringen (13) og ned i løsmassen (6), k a r a k - t e r i s e r t v e d at lederørsføringene (13) er anordnet innbyrdes divergerende i retning fra innløpsåpningen (131), og hvert lederør (2) er forlengbart med et bend (3), idet bendenes (3) avbøyningsvinkel (α) tilveiebringer innbyrdes tilnærmet parallelle senterakser (CR) i et koplingsgrensesnitt (32) anordnet i et øvre endeparti (31) av bendet (3).

5

10
2. Lederørsarrangement i henhold til krav 1, hvor lederørsføringene (13) er rettlinjede.

15
3. Lederørsarrangement i henhold til krav 1, hvor hver lederørsførings (13) akseretning divergerer 1-3° i forhold til nærliggende lederørsførings (13) senterakse.

20
4. Lederørsarrangement i henhold til krav 1, hvor bendets (3) tverrsnitt er identisk med lederørets (2) tverrsnitt.

25
5. Lederørsarrangement i henhold til krav 1, hvor bendet (3) er formet ved induksjonsbøying av et rørlegeme (3').

30
6. Lederørsarrangement i henhold til krav 1, hvor lederøret (2) og bendet (3) er fluidtett sammenføyd ved hjelp av ei skjøtehylse (4).

35
7. Lederørsarrangement i henhold til krav 1, hvor lederørsføringen (13) er seksjonert, idet et øvre føringselement (13a) tildanner innløpsåpningen (131) og er løsgjørbart anordnet i en utsparing (14) i det øvre partiet (11) av ramma (1).

40
8. Lederørsarrangement i henhold til krav 1, hvor det øvre partiet (11) av ramma (1) er tildannet som et gitter, idet gitteråpningene tildanner utsparinger (14) som hver er innrettet til mottak av et løsgjørbart øvre føringselement (13a).

45

9. Lederørsarrangement i henhold til krav 1, hvor bendet (3) er fastholdt i det øvre partiet (13) av ramma (1) ved hjelp av et festeelement (13c) anordnet i en utsparing (14) i det øvre partiet (11) av ramma (1).
- 5 10. Lederørsarrangement i henhold til et hvilket som helst av kravene 7-9, hvor festeelementet (13c) for fastholdelse av et bend (3) er anordnet i samme utsparing (14) som det øvre føringselementet (13a) for et korresponderende lederør (2).

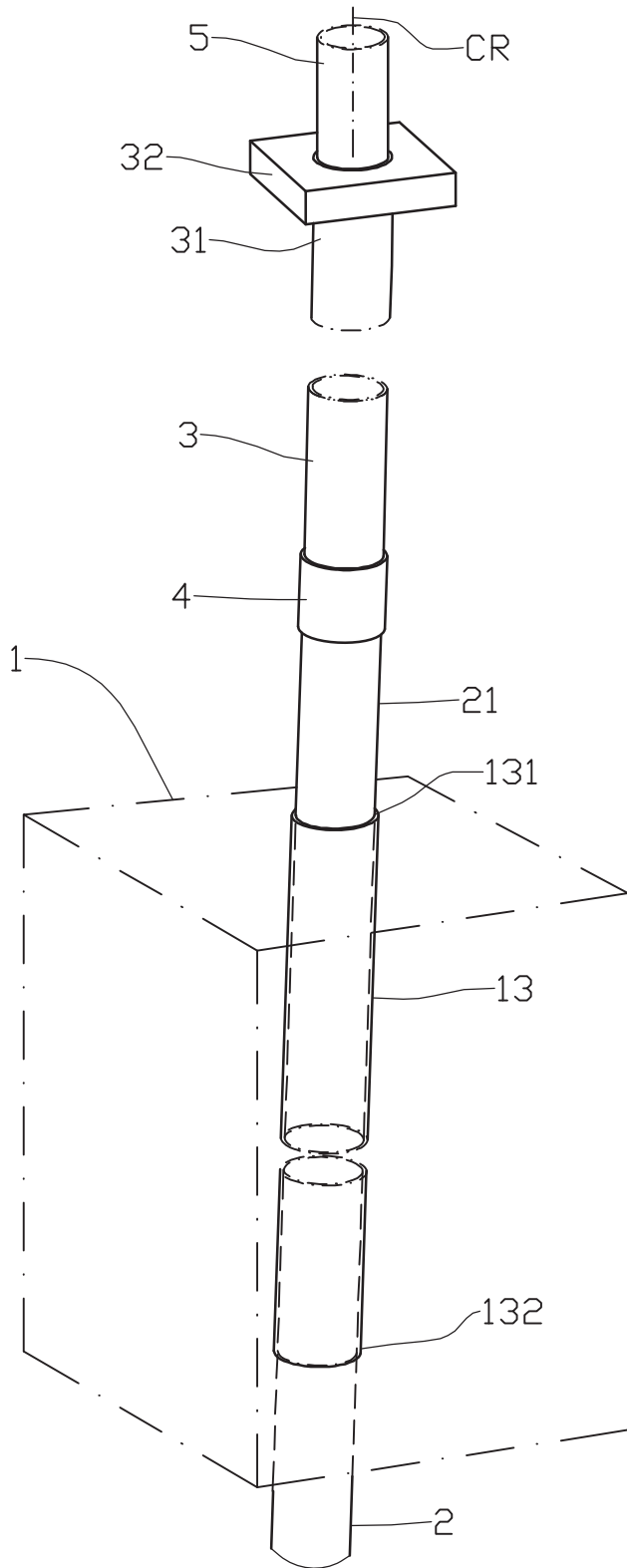


Fig. 2

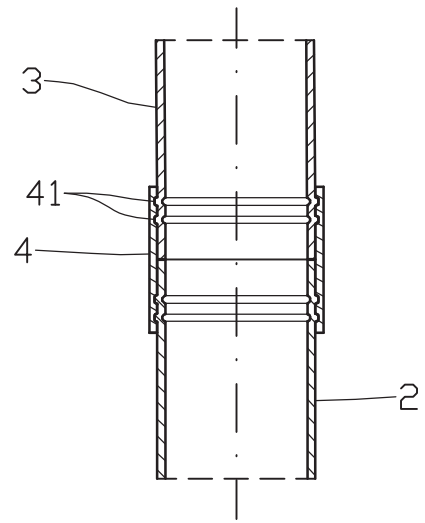


Fig. 3

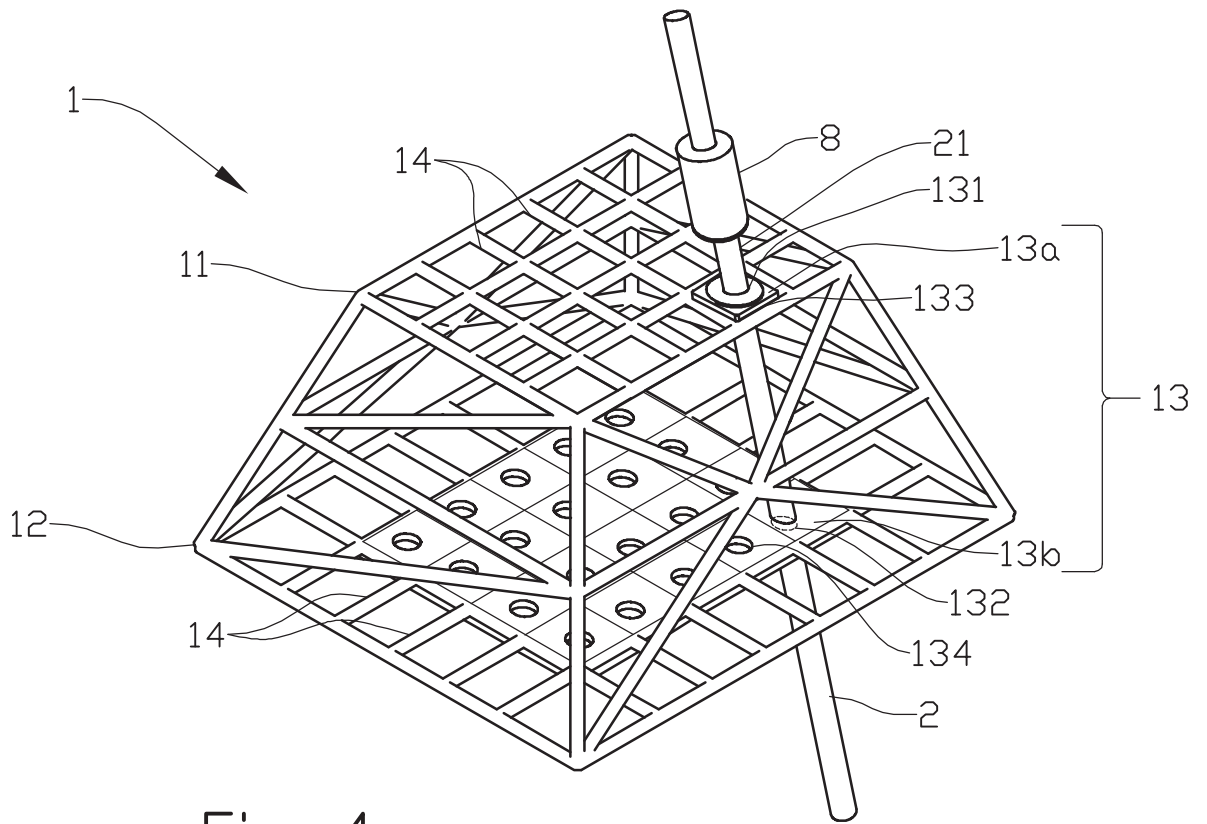


Fig. 4

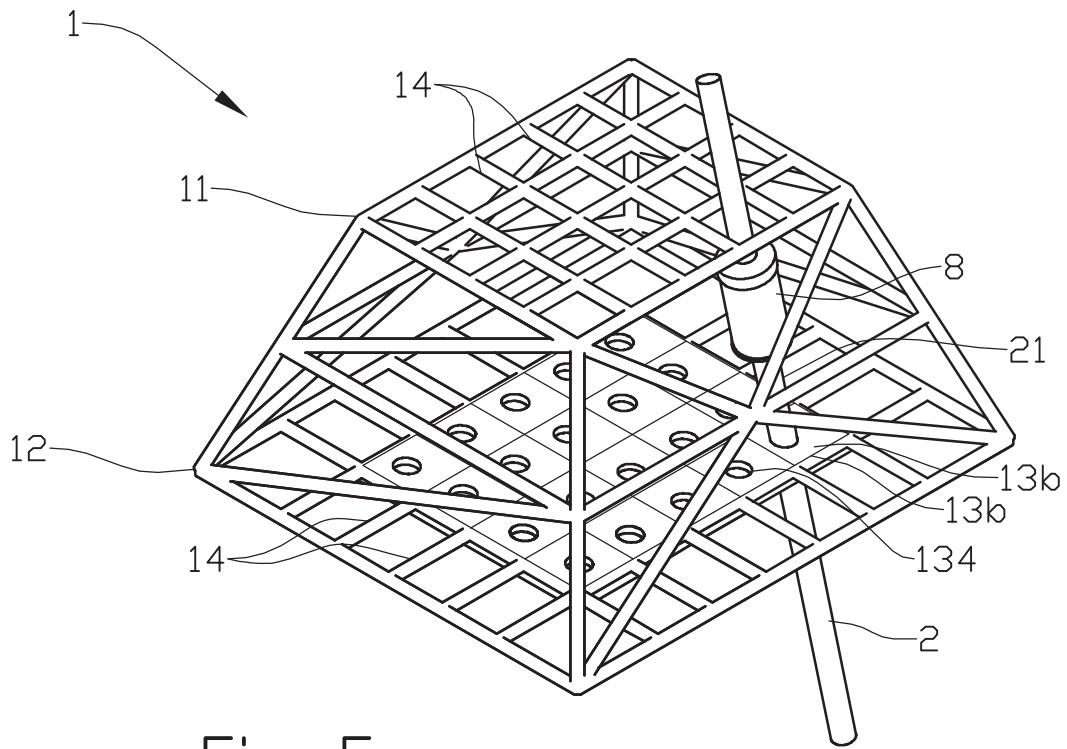


Fig. 5

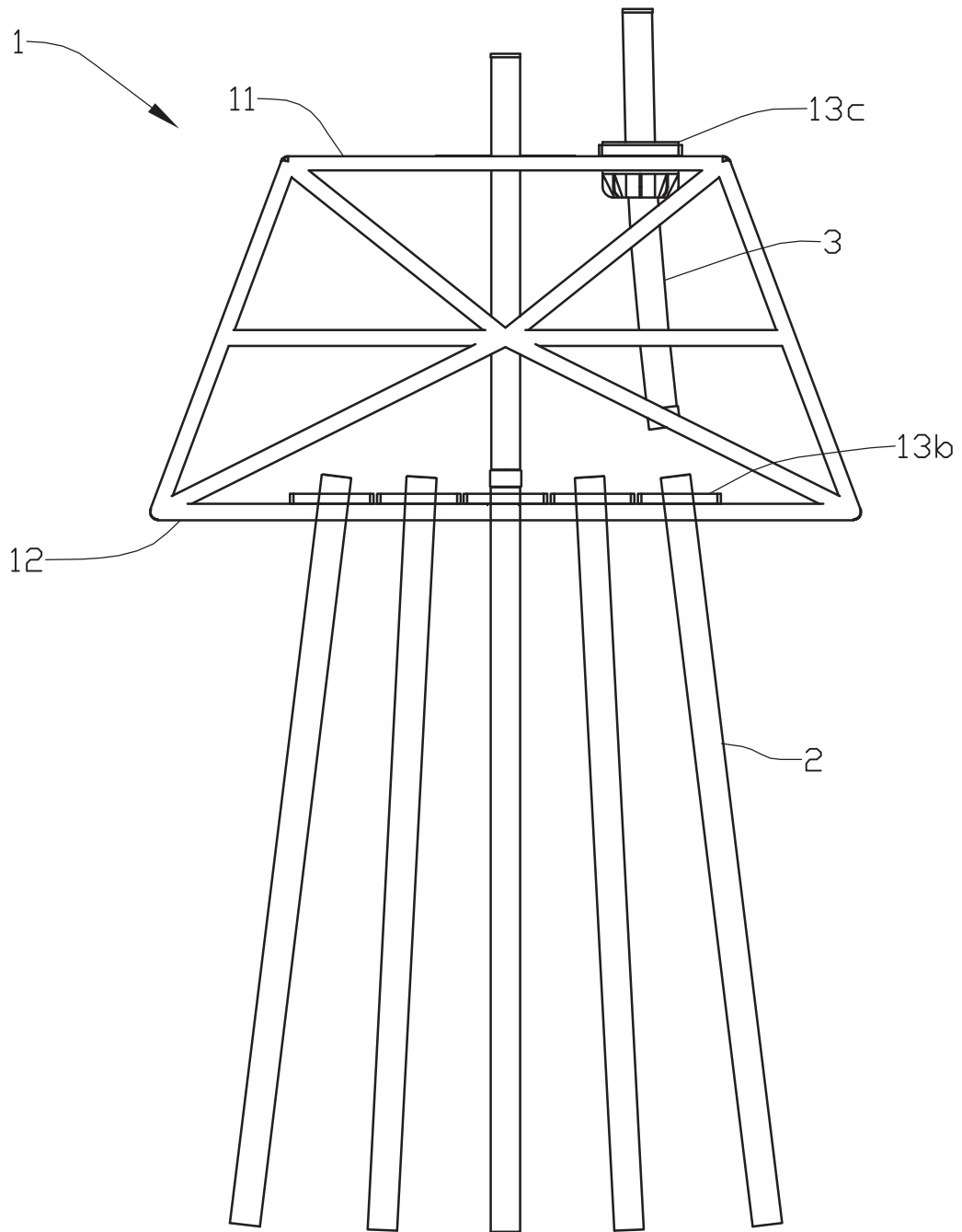


Fig. 6

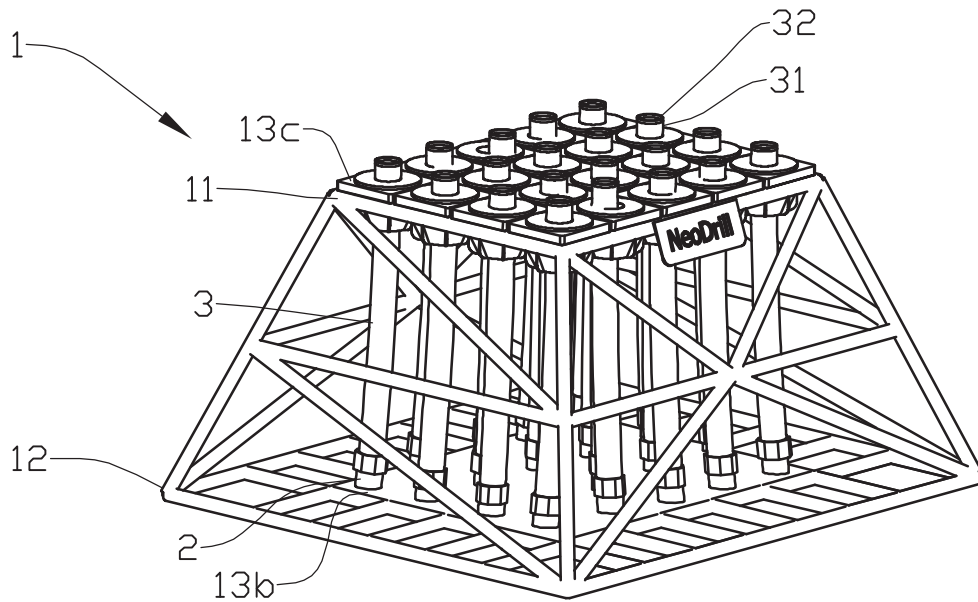


Fig. 7