



(12) **PATENT**

(11) **345650**

(13) **B1**

NORGE

(19) NO

(51) Int Cl.

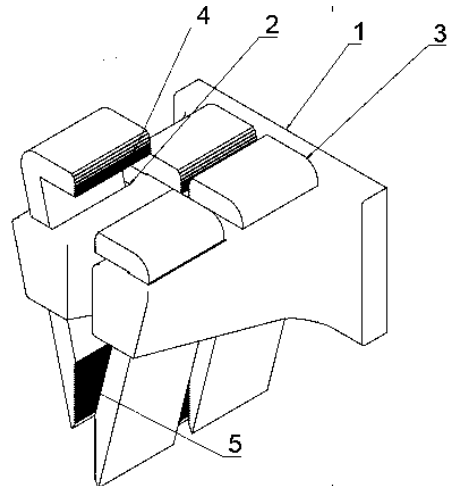
A63C 11/02 (2006.01)

Patentstyret

(21)	Søknadsnr	20200048	(86)	Int.inng.dag og søknadsnr
(22)	Inng.dag	2020.01.15	(85)	Videreføringsdag
(24)	Løpedag	2020.01.15	(30)	Prioritet
(41)	Alm.tilgj	2021.05.31		
(45)	Meddelt	2021.05.31		
(73)	Innehaver	JAN OTTO HALSETH, BJØRØYHAMN 60 A, 5177 BJØRØYHAMN, Norge		
(72)	Oppfinner	JAN OTTO HALSETH, BJØRØYHAMN 60 A, 5177 BJØRØYHAMN, Norge		
(74)	Fullmektig	ACAPO AS, Postboks 1880 Nordnes, 5817 BERGEN, Norge		

(54)	Benevnelse	Skioppheng med kile feste
(56)	Anførte publikasjoner	NO 962564 L
(57)	Sammendrag	

Skioppheng med kile fester er et enkelt skioppheng for alle typer ski og har til hensikt å samle skiene slik at behov for ski stropper på skiene bortfaller. Skiopphenget kan brukes uansett skitykkelse og vekt på ski. Skioppheng med kile fester der kilene (3) har som funksjon å fastholde ski samlet i skiopphenget. Dette skjer ved at vekten av skiene presser kilene (3) ned i kilesporet (2) og der igjen presser øvre (4) og nedre (5) gripe flate sammen slik at skiene blir presset sammen i underkant. Skiene blir da samlet og gripe flatene (4,5) hindrer skiene å skli ut av skiopphenget.



Oppfinnelsens område

Den foreliggende oppfinnelse vedrører et skioppheng med kilefester for å fastholde ski i skiopphenget.

5 Oppfinnelsens bakgrunn

De fleste skistativ/skioppheng baserer seg på å henge opp skiene etter tuppene på to utstående stolper ref.: <https://www.mira-racks.no/>. Med denne type skistativ vil skiene prøve og splitte seg i underkant uten bruk av stropper på skiene.

- 10 Oppfinnelsen benytter en kile som presser skiene sammen på midten slik at de ikke vil splitte seg og man kan henge dem opp uten å bruke en skistropp på dem.

Omtale av kjent teknikk

- 15 NO 962564L beskriver en holder for oppheng av stang-, bånd- eller plateformede, gjenstander, deriblant også som skioppheng, med to i avhengighet av hverandre, bevegbara klembakker som holdes dreibare på en grunndel. Klembakkene stikker fritt ut med deres ene ende og holdes dreibare om akser som forløper på tvers av deres lengderetning. De to aksene ligger minst tilnærmet i et plan og inneslutter med
- 20 ved svingebevegelse nedover at de to klembakkene presses mot hverandre. Jo sterkere klembakkene trekkes nedover, jo sterkere blir den gjensidige presskraften, slik at også relativt tunge gjenstander kan holdes sikkert.

Formål med foreliggende oppfinnelse

- 25 Hensikten med skiopphenget ifølge oppfinnelsen er at det ikke er behov for å bruke skistropper for å samle skiene samt at skiopphenget kan benyttes til forskjellige typer ski som har forskjellig tykkelse og vekt. Oppfinnelsen baserer seg på kiler som bruker vekten av skiene til å presse kilene og der igjen skiene mot hverandre under opphengspunktet slik at skiene blir fastholdt. På den måten vil man kunne henge opp
- 30 skiene uten å bruke ski stropper.

Oppfinnelsen gjør det også mulig å henge opp forskjellige typer ski i samme skioppheng slik at tykkelsen til skien ikke er like viktig som på andre ski oppheng

35 Oppsummering av oppfinnelsen

Oppfinnelsen er bygd opp med to opphengsstolper hvor det er laget et skrått spor (kilespor) på hver side til kiler. Kilene befinner seg på hver av de to utstående

stolpene slik at kilene er vendt mot hverandre. Kilene er plassert og utformet på en slik måte at vekten av skien vil presse kilene sammen og der igjen skiene sammen og på den måten hindre skiene å splitte seg.

- 5 Overnevnte formål oppnås følgelig med et skioppheng med kilefester for å fastholde ski i skiopphenget, som angitt i det selvstendige krav 1, ved at kiler styrt i kilespor i opphengsstolper fastholder skiene i skiopphenget ved at kilene presses ned av skiene ved at skiene treffer øvre gripeflate som igjen presser kilene ned i kilesporene som der igjen presser nedre gripeflate inn mot skiene og fastholder skiene i
10 opphengs stolpene sammen med øvre gripeflate.

Alternative utførelser er angitt i de uselvstendige kravene.

Øvre gripeflate og nedre gripeflate kan ha en sklisikker utførelse.

- 15 Nedre gripeflate kan ha en skrå utførelse nederst for å gi en enklere entring av skiene.

Videre kan skiopphenget monteres på et skinnesystem for flere skioppheng.

20

Beskrivelse av figurer

Foretrukne utførelser av oppfinnelsen skal i det etterfølgende omtales mer detaljert med henvisning til de medfølgende figurene, hvori:

- 25 Figur 1 viser en perspektivtegning av et skioppheng ifølge oppfinnelsen.
Figur 2 viser et delsnitt av skiopphenget vist i figur 1.
Figur 3 viser tilsvarende som figur 1 et skioppheng med et skipar.

Beskrivelse av foretrukne utførelser av oppfinnelsen

Opphengsstolper med kile spor

- 30 Opphengsstolpene 1 med kilespor bidrar med styrken i konstruksjonen. Opphengsstolpene 1 inneholder også kilespor for kilene.

Kilespor

- 35 Kilesporene 2 som det i den viste varianten er fire stk. som styrer kilene slik at de presser kilene inn mot skiene.

Kile

Kilene 3 som presser skiene sammen er laget på en slik måte at skiene treffer øvre gripeflate av kilen som igjen presser kilen ned hvor nedre gripeflate presser skiene sammen i underkant. På denne modellen er det plass til fire kiler og dermed plass til 5 to par smale ski eller ett par brede ski.

Øvre gripeflate

Øvre gripeflate 4 treffes av skiens bue og presser kilen ned i kilesporet. Øvre gripeflate har en svak bue som samsvarer til normal skitupp og har en utforming/ 10 belegg som gjør at skien ikke glir på kilen.

Nedre gripeflate

Nedre gripeflate 5 blir presset ned og inn mot skien slik at skiene presses sammen i underkant og fastholdes. Nedre gripeflate har en utforming/belegg som sikrer at 15 skiene ikke glir på kilen. Nedre gripeflate 5 har en skråkant nederst for å gjøre det enklere og sette ski inn mellom kilene 3.

Konkrete eksempler

Skiopphenget med kile feste henges opp på en vertikal vegg. Skiopphenget kan 20 henges opp enten ved at opphenget monteres på en skinne eller skrues fast i veggens etter monteringshull 6. På den viste modellen må minimum to motstående kiler 3 være montert i kilesporene 2 når skiparet 7 settes inn. Skiene holdes såle mot såle og settes inn mellom kilene 3 enten med tuppen opp eller bakdel opp alt etter 25 hva som er å foretrekke på valgte ski. Med skiparet 7 løfter man så kilene 3 svakt opp slik at mellomrommet mellom kilene 3 blir større. Kilen 3 kan ha en liten skråkant slik at det er lettere å få skiene på plass inn i skiopphenget (se nederst på nedre gripeflate 5). Etter at skiparet 7 er plassert tilstrekkelig inn i skiopphenget overføres 30 gradvis vekten av skiene til øvre gripeflate 4.

Øvre gripeflate 4 vil da presse kilene 3 ned i kilesporet 2 som igjen vil presse nedre gripeflate 5 inn mot midten av skiopphenget og presse skiene sammen i underkant og hindre skiene fra å splittes og skli ut av skiopphenget. Det kan være plass til flere par ski 7 i et skioppheng alt etter antall kilespor 2 og antall kiler 3 i modellen. Det er mulig å ha forskjellig type utforming eller belegg på øvre og nedre gripeflate slik at 35 spesielle ski med svært glatt utførelse også vil kunne henges opp på en skånsom måte. Det kan også tenkes spesialoppheng som kan henge opp enkelt ski typisk ved preparering av ski. Spesialopphenget kan da utføres med enkeltstående kile og en

skånsom flate på motsatt side som sålen kan hvile mot. Det kan også tenkes spesialoppheng for snowboard som har enkel kilesystem og skånsom flate på motsatt side. Skiopphenget kan produseres i forskjellige materialer, deriblant plast, tre eller metall.

Patentkrav

1. Skioppheng med kilefester for å fastholde ski (7) i skiopphenget, karakterisert ved at kiler (3) styrt i kilespor (2) i opphengsstolper (1) fastholder skiene (7) i
5 skiopphenget ved at kilene (3) presses ned av skiene ved at skiene (7) treffer øvre gripeflate (4) som igjen presser kilene (3) ned i kilesporene (2) som der igjen presser nedre gripeflate (5) inn mot skiene og fastholder skiene (7) i opphengsstolpene (1) sammen med øvre gripeflate (4).
- 10 2. Skioppheng ifølge krav 1, karakterisert ved at øvre gripeflate (4) og nedre gripeflate (5) har en sklisikker utførelse.
3. Skioppheng ifølge krav 1-2, karakterisert ved at nedre gripeflate (5) har en
15 skrå utførelse nederst for å gi en enklere entring av skiene (7).
4. Skioppheng ifølge krav 1-3, karakterisert ved at skiopphenget kan monteres på et skinneresystem for flere skioppheng.

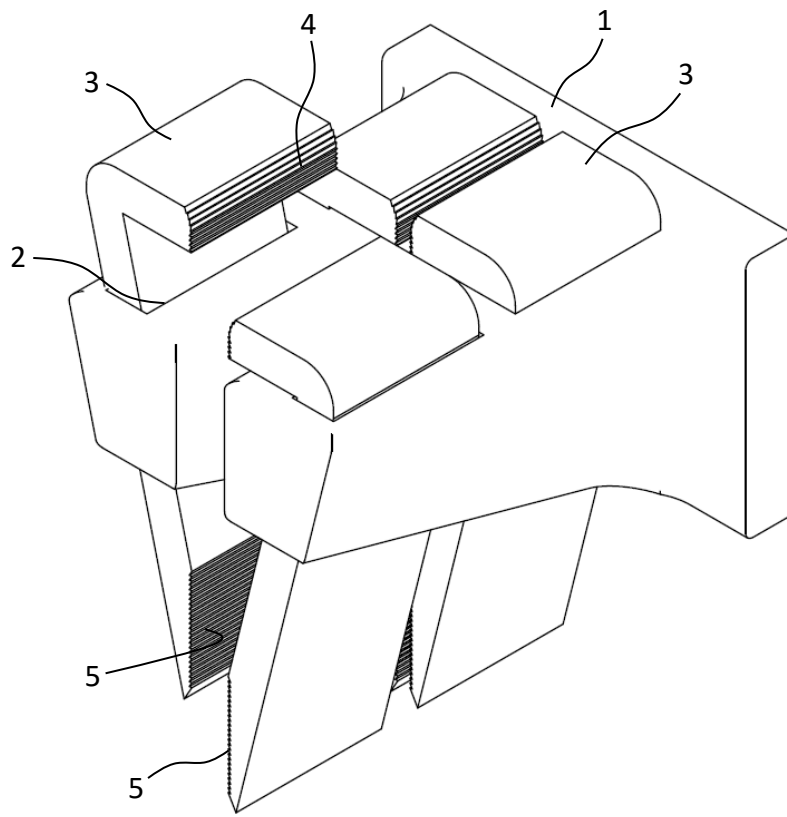


Fig. 1

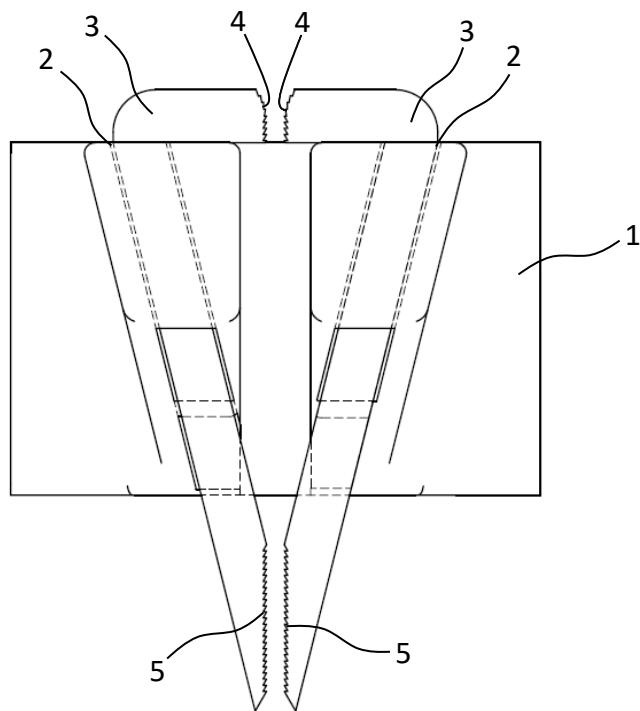


Fig. 2

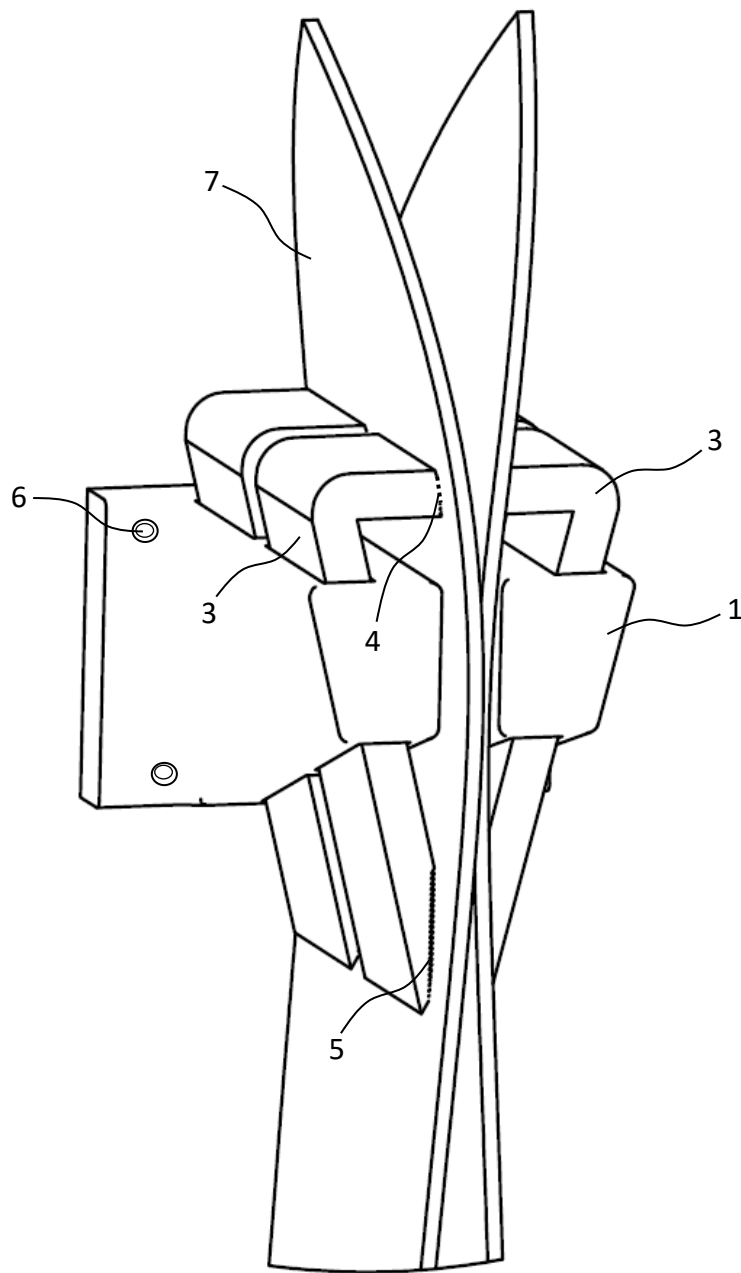


Fig. 3