



(12) **PATENT**

(11) **343554**

(13) **B1**

NORGE

(19) **NO**

(51) **Int Cl.**

F02D 19/06 (2006.01)

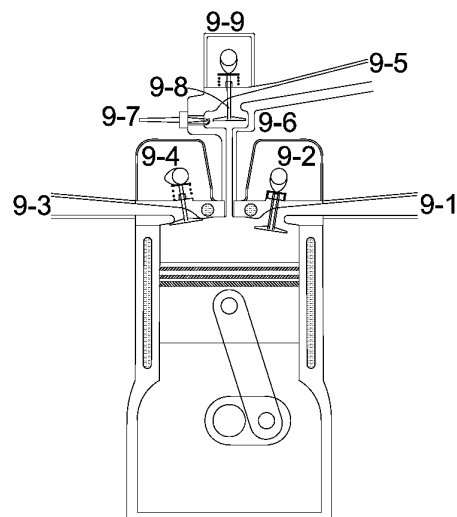
F02D 19/00 (2006.01)

Patentstyret

(21)	Søknadsnr	20171354	(86)	Int.inng.dag og søknadsnr
(22)	Inng.dag	2017.08.14	(85)	Videreføringsdag
(24)	Løpedag	2017.08.14	(30)	Prioritet
(41)	Alm.tilgj	2019.02.15		
(45)	Meddelt	2019.04.01		
(73)	Innehaver	Lars Harald Heggen, Konvallveien 28, 3031 DRAMMEN, Norge		
(72)	Oppfinner	Lars Harald Heggen, Konvallveien 28, 3031 DRAMMEN, Norge		
(74)	Fullmektig			

(54)	Benevnelse	Nullutslipps fremdriftssystem og generatoranlegg med ammoniakk som brennstoff
(56)	Anførte publikasjoner	US 2010/0288249 A1, US 2009/0120385 A1, US 2011/0011354 A1, US 2013/0319359 A1, US 2013/0340710 A1, US 2012/0280517 A1, US 4567857 A, US 4413474 A, WO 2012/170003 A2, US 2011/0265463 A1, US 2013/0247867 A1, US 6155212 A, WO 2013/172141 A1
(57)	Sammendrag	

Oppfinnelsen angår nullutslipps fremdriftssystem og generatoranlegg med ammoniakk (NH_3) som brennstoff til motorer og energianlegg som dampkjel (5) for dampturbin (7), stempelmotor (9), brenselcelle (10) eller stirlingmotor (11). På grunn av ammoniakkenes (NH_3) dårlige brennbarhet kan en hydrogenreaktor (4) spalte ammoniakk (NH_3) til hydrogen (H_2) og nitrogen (N_2). Hydrogenet (H_2) kan mellomlagres i hydrogentank (8) og nitrogenet kan eventuelt lagres i nitrogentank (6). Hydrogen (H_2) vil kunne blandes med ammoniakk (NH_3) for å bedre brennbarheten og dermed lette antenningen av en luft/ammoniakk (NH_3) blandingen i motorer eller energianlegg (5, 9, 11). Alternativt kan hydrogen (H_2) tilføres i et eget brennstoffsystem (5-1, 9-5, 11-8) som pilotbrennstoff til en pilotantenning av en luft/ammoniakk (NH_3) blanding. Hydrogen (H_2) vil også kunne benyttes i AIP systemer, da sammen med oksygen (O_2) fra en oksygentank (22). Hydrogen (H_2) vil da enten benyttes til brenselceller (4), for forbrenning i en dampturbinns innløp/høytrykkside (7-1) eller i en stirlingmotor (11). Som pilotbrennstoff til en pilotantenning av en luft/ammoniakk (NH_3) blanding kan i tillegg til hydrogen (H_2) også andre bio- og fossile brennstoffer fra brennstofftank (12) benyttes. Fordelen ved å benytte eksisterende bio eller fossile brennstoffer til en pilotantenning er at motorer eller energianlegg (5, 9, 11) vil ha et pilotbrennstoffsystemet med stor nok kapasitet til å kunne opprettholde normal drift om ammoniakk (NH_3) ikke er tilgjengelig. Alternativt at motorer eller energianlegg (5, 9, 11) har et ekstra brennstoffanlegg for eksisterende bio eller fossile brennstoffer for å kunne opprettholde normal drift om ammoniakk (NH_3) ikke er tilgjengelig. Nitrogen (N_2) i nitrogentank (6) kan benyttes som gass i brannslukningsanlegg eller som drivgass til ballasttanker til en ubåt.



Oppfinnelsen angår nullutslipps fremdriftssystem og generatoranlegg med ammoniakk som brennstoff.

Kjent teknikk:

Definisjonen på nullutslipps systemer er energisystemer som ikke slipper ut CO₂. Disse fremdriftssystemer har blitt aktuelle etter at sammenhengen mellom atmosfærens CO₂ innhold og global oppvarming har blitt fastslått.

Problemet med å bruke rent hydrogen(H₂) som brennstoff er at for de fleste formål må hydrogenet(H₂) lagres som komprimert gass. Dette gjør at energitettheten blir forholdsvis lav. Lekkasje fra tanker blir også forholdsvis stor på grunn av hydrogenatomets størrelse som gjør at det penetrerer gjennom de fleste materialer. I gassform vil tettheten til hydrogen(H₂) bli lav noe som gir lav energitetthet. Hydrogens(H₂) koke- (-252,9°C) og smelte-(259,2°C) punkt gjør det upraktisk å benytte hydrogen(H₂) i flytende eller fast form som brennstoff til de fleste fremdrifts-systemer. Romfart er ett av unntakene hvor både flytende og fast hydrogen(H₂) benyttes.

Ammoniakk(NH₃) er slik sett bedre som energibærer. Den største ulempen er at det er giftig. Men det kan være et bedre alternativ enn ren hydrogen(H₂) fordi det kan lagres flytende ved ca. 10 bar ved romtemperatur (25°C), eller ca. -33,4°C ved et trykk på 1 atm. Produksjonen av ammoniakk(NH₃) er stor på verdensbasis slik at det allerede er et tilgjengelig brennstoff. Problemet med ammoniakk(NH₃) er at det er tungt antenkelig som brennstoff. Det er mulig å spalte ammoniakk(NH₃) til hydrogen(H₂) og nitrogen(N₂) enten ved en katalytisk høytemperatur spalting med ruthenium(Ru), eller kjemisk spalting ved å benytte natrium(Na) etter kjemikeren Arthur Titherley sin prosessen. Alternativt kan ammoniakk(NH₃) antennes med en pilotantenne med bruk av hydrogen(H₂) eller et annet bio- eller fossilt drivstoff. Det er også mulig å blande inn andre gasser som hydrogen(H₂), CNG/LNG eller LPG i ammoniakken(NH₃) for å bedre antenningen.

En pilotantenne av en luft/brennstoff blanding i en forbrenningsmotor er benyttet både i otto- og dieselmotorer. For dieselmotorer benyttes blant annet dieselinnspøyting til å antenne en luft/brennstoff blanding som har blitt blandet i innsugsystemet til motoren og er suget inn og komprimert i sylindern til motoren. Ulempen med dette systemet er at ved å benytte ammoniakk(NH₃) som brennstoff vil oksygen(O₂) innholdet i blandingen bli lite og skal det benyttes diesel eller biodiesel til pilotantenne av ammoniakk(NH₃) blandingen vil det være vanskelig å oppnå fullstendig forbrenning av diesel eller biodiesel. En løsning på dette problemet er å benytte CVCC forbrenningssystemet som Honda utviklet. Da sikres en egen forsyning av ren luft til pilotantennen som både gjør antenne lettere og forbrenningen mer fullstendig.

For ubåter kan ammoniakk(NH₃) benyttes direkte eller ved spalting til hydrogen(H₂) for et AIP (air-independent propulsion) system.

Av kjent teknikk på området finnes:

US 2010/0288249 A1

“Internal combustion engine with ammonia fuel”

som beskriver bruk av Ammoniakk som drivstoff ved spalting av Ammoniakk til Nitrogen og Hydrogen med bruk av høy temperatur.

US 2009/0120385 A1

“Method And Apparatus Of Fuelling An Internal Combustion Engine With Hydrogen And Methane” som beskriver bruk av Metan som blandes med Hydrogen (Hytan) for å bedre forbrenning.

US 2011/0011354 A1

“Methods and apparatus for using ammonia as sustainable fuel, refrigerant and NOx reduction agent” som beskriver bruk av Ammoniakk som drivstoff i samarbeid med kjøling ved hjelp av fordampning an Ammoniakk, samt spalting av Ammoniakk til Nitrogen og Hydrogen, både ved termisk spalting, katalytisk spalting og kombinasjon av disse.

US 2013/0319359 A1

“System And Method For Energy Recovery In A Hydrogen Or Natural Gas Engine”

som beskriver bruk av Hydrogen eller Metan som drivstoff til hybrid drift, hvor man utnytter trykket i drivstofftanken til å drive en turbin.

US 2013/0340710 A1

“Injection apparatus” som beskriver et innsprøytningssystem for Ammoniakk – spesielt for totaktsmotorer, men som også kan benyttes for firetaktsmotorer hvor det brukes høytrykksgass for å få sprøytet drivstoff inn i sylindere.

US 2012/0280517 A1

“Stable hydrogen-containing fuels and systems and methods for generating energy therefrom” som beskriver bruk av Hydrogenperoksid eller andre oksygenbærere som reaksjonsmiddel for fortrinnsvis uorganiske brennstoffer som Ammoniakk.

US 4567857 A

“Combustion engine system” som beskriver en Metanol katalysator for å konvertere Metanol til Hydrogen og Karbonmonoksid som benyttes som brennstoff i motorer. Systemet benytter Metanol eller helst Diesel som pilotantenne til Dieselmotorer.

US 4413474 A

“Mechanical arrangements for Stirling-cycle, reciprocating thermal machines”

som beskriver konstruktiv utforming av en Stirling motor.

WO 2012/170003 A2

“A system for making and using liquid fuels and fertilizer from electricity and designs and uses of linear electric machines” som beskriver en Wood's Electric Machine som fortrinnsvis går på Ammoniakk.

US 2011/0265463 A

“Ammonia burning internal combustion engine” som beskriver bruk av plasma-jet eller flere tennplugger for å antenne Ammoniakk i en normal Ottomotor.

US 2013/0247867 A1

“Internal combustion engine using a water-based mixture as fuel and method for operating the same” som beskriver hydrogen benyttet som en tilsats for å bedre antenning av en drivstoffblanding med vann.

US 6155212 A

”Method and apparatus for operation of combustion engines” som beskriver metode for å bedre energiomsetningen i en motor,

og

WO 2013/172141 A1

”Ammonia engine” som beskriver metode for å bedre energiomsetningen i en motor som går på ammoniakk.

Kort omtale av oppfinnelsen:

Fordelen med denne oppfinnelsen er hvordan man utnytter ammoniakk(NH_3) direkte som brennstoff, eller spaltet til ren hydrogen(H_2) som brennstoff til fremdriftssystemer og generatoranlegg. Ammoniakk(NH_3) er et antennelig stoff som kan benyttes som brennstoff for både luft-, vann- og landbasert transport i tillegg til aggregater for forskjellige typer anlegg som f. eks. nødstrøms anlegg, vannpumper o.a. Ulempen er at ammoniakk(NH_3) er tungt antennelig.

For å oppnå nullutslipps systemer må det ikke produsere CO_2 . Dette begrenser i praksis nullutslipps systemer til elektriske eller hydrogendrevne systemer. For hydrogen-drevne systemer er ammoniakk(NH_3) den enkleste måten å lagre hydrogen(H_2) på.

For å utnytte ammoniakk(NH_3) som brennstoff vil det for de fleste fremkomstmidler være fordelaktig å kunne benytte flere fremdriftssystemer, alternativt kunne benytte fremdriftssystemer som kan benytte flere forskjellige brennstoffer.

For å sikre god antenning av ammoniakk(NH_3) vil det være påkrevet med et annet system som fungerer som en pilot antenning av en ammoniakk(NH_3) og luft blanding. Denne pilotantenningen kan skje ved bruk av ren hydrogen(H_2), andre biobrennstoffer eller tradisjonelle fossile brenslere både flytende og gassformige.

For å sikre en god antenning av en luft/ammoniakk(NH_3) blanding i en forbrenningsmotor vil det være fordelaktig å kunne benytte et eget pilotantenningsystem som består av et eget forkammer med eget luft- eller luft/brennstoff- innsug. Man kan benytte en luft/hydrogen(H_2) blanding til pilotantenning av nullutslippsmotorer, hvor en slik luft/hydrogen(H_2) blanding suges inn i et eget forkammer i tilknytning til sylindere og antennes med en fremmedtenning. Alternativt kan det benytte andre bio- eller fossile- brennstoffer til et slikt pilotantenningsystem. For dieselmotorer vil ren luft suges inn i et slikt forkammer, og pilotantenning av luft/ammoniakk blandingen skjer ved hjelp av en pilotinnsprøyting av enten bio- eller fossil- dieselolje i forkammeret. Fordelen

med et slikt system er at forbrenningsmotoren kan benyttes som en konvensjonell motor drevet med bio- eller fossile- brennstoffer dersom tilgangen på ammoniakk(NH_3) skulle være begrenset. Dieselmotorer vil da operere som tradisjonelle forkammermotorer.

Beskrivelse av figurer:

Figur 1) er en skisse på et utførelseseksempel av oppfinnelsen med flere energi- / fremdrifts- / generator- systemer med både ammoniakk(NH_3) og bio- eller fossilt brennstoff. Systemet har også reaktor for produksjon av rent hydrogen(H_2), og med tank for rent oksygen(O_2).

Figur 2) er en skisse på et utførelseseksempel av en dampkjel varmet med ammoniakk(NH_3) som hovedbrennstoff.

Figur 3) er en skisse på et utførelseseksempel av en dampturbin med mulighet til å drives med et AIP system.

Figur 4) er en skisse på et utførelseseksempel av en stempelmotor med forkammer for pilotantennning av luft / ammoniakk(NH_3) blanding i sylindere. Luft eller luft- / brennstoff- blanding til forkammeret ledes via eget innsugsystem.

Figur 5) er en skisse på et utførelseseksempel av en stirlingmotor for enten å utnytte eksosvarmen fra en dampkjel og eller en stempelmotor, i tillegg til å kunne være hele eller deler av et AIP system.

Figur 6) er en skisse på et utførelseseksempel av stirlingmotorens brennstofftilførsel.

Detaljert beskrivelse av oppfinnelsen:

- 1) Påfylling for ammoniakk(NH_3).
Påfylling av ammoniakk(NH_3) vil normalt skje ved ca. 10 bars trykk som er ammoniakk(NH_3) sitt damptrykk ved ca. 25°C . Her kan forskjellige påfyllingsanordninger brukes alt etter som om ammoniakken(NH_3) lagres flytende under trykk (ca. 10 bar ved 25°C), eller nedkjølt (ca. $-33,4^\circ\text{C}$ ved 1 atm). Det vil også være forskjellig påfyllingsanordninger avhengig av type kjøretøy eller fartøy. For kjøretøy vil samme påfyllingsanordning som for LPG kunne benyttes.
- 2) Utluftning for nitrogen(N_2) (Eksos for N_2).
Dette er utluftning/eksos av nitrogen(N_2) fra hydrogenreaktoren (4). Ved spalting av ammoniakk(NH_3) til nitrogen(N_2) og hydrogen(H_2) vil overflødig nitrogen(N_2) ventileres til luft.

- 3) Drivstofftank(er) for ammoniakk(NH_3).
Tank for lagring av ammoniakk(NH_3). Ammoniakken(NH_3) lagres flytende enten ved trykk (ca. 10 bar) eller avkjølt (ca. $-33,4^\circ\text{C}$ ved 1atm). Alternativt ved en kombinasjon av begge. For kjøretøy og ubåter vil det være mest praktisk å lagre ammoniakken(NH_3) under trykk, men for skip og andre typer sjøgående fartøy kan det være praktisk å lagre ammoniakk(NH_3) avkjølt. Det vil da kreves et kjøleanlegg (23) for å holde ammoniakken(NH_3) avkjølt, i tillegg til at tankene må være isolerte. Tanken kan være isolert slik at under normal drift av fartøy eller kjøretøy vil fordampningsvarmen til den mengde ammoniakk(NH_3) for forbrukes være tilstrekkelig til å holde ammoniakken(NH_3) i ammoniakktank (3) flytende uten ekstra kjøling. Etter tanken må ammoniakken(NH_3) varmes/ fordampes i en fordamper etter samme prinsipp som for drivstoffanlegg til LPG. Ved eventuell bruk av ammoniakk(NH_3) som brennstoff til passasjerfly vil det naturlige være å holde ammoniakken(NH_3) avkjølt da temperaturen i vanlig flyhøyde er mellom ca. -30°C til -50°C . For mesteparten av flytiden er temperaturen da nesten eller helt nede på ammoniakk(NH_3) sin fordampningstemperatur ved det lufttrykk som er i vanlig flyhøyde. Ved en flyhøyde på 10.000m er lufttrykket ca. 0,25bar som gir ammoniakk(NH_3) sin fordampningstemperatur til ca. -58°C . Ammoniakk(NH_3) vil ha ca. 1/3 av energitettheten til Jetfuel.
- 4) Hydrogenreaktor.
Spalting av ammoniakk(NH_3) til hydrogen(H_2) og nitrogen(N_2) skjer enten ved en katalytisk høytemperatur spalting med ruthenium(Ru), eller kjemisk spalting ved å benytte natrium(Na) etter prosessen til kjemikeren Arthur Titherley.
- 5) Dampkjele.
Dampkjele kan benyttes til å produsere damp for forskjellige formål, både til drift av dampturbin for fremdrift eller generator, til varme eller til andre formål. Dampkjelen kan benytte ammoniakk(NH_3) som brennstoff. Ammoniakken(NH_3) kan forbrennes ved katalytisk forbrenning (som ved bruk av sølv(Ag) og kobber-oxid(CuO_x) på aluminiumoxid(Al_2O_3)), elektrisk antenning med glødetråd eller lysbue, eller ved pilotantenning med forbrenning av et annet brennstoff. Alternativt kan hydrogen(H_2) eller andre brennstoffer blandes med ammoniakk(NH_3) før forbrenning. Benyttes et annet brennstoff til pilotantenning vil det være påkrevet med et ekstra brennstofftilførsel system (5-1) for dette. Antenning av pilotsystemets brennstoff kan enten gjøres katalytisk eller elektrisk ved glødetråd eller lysbue. Eller en kombinasjon av disse. Ved bruk av gassformige brennstoffer til pilotantenning vil en katalytisk antenning eventuelt i kombinasjon med elektrisk antenning være en god løsning for å redusere muligheten for dannelse av skadelige avgasser. Fordelen ved bruk av et pilotantenningssystem er at i de tilfeller hvor ammoniakk(NH_3) er vanskelig å skaffe kan pilotantenningssystem benyttes som hoved

brennstoffsystem slik at det ikke oppstår driftsstans. For nullutslipps fartøy eller kjøretøy vil pilotbrennstoffet være hydrogen(H_2) som produseres i hydrogenreaktor (4) og mellomlagres i hydrogentank (8). Som pilotbrennstoff i en dampkjel kan også bio- eller fossilt kull benyttes. En metode kan være og blande kull (finmalt) med bio- eller annet fossilt brennstoff for å lette antenningen og bedre forbrenningen av kullet. For å redusere NO_x utslipp i eksosen vil luft brennstoffblandingen for pilot-antenningen kontrolleres slik at temperaturen i forbrenningen ikke blir høy nok til at NO_x dannes. Eksos i form av damp(H_2O) fra en brenselcelle (10) kan komprimeres med kompressor (16) og kan tilføres dampkjelen i inntak for damp(H_2O) fra andre enheter (5-7). Målet med dette er å utnytte fordampningsvarmen til dampen(H_2O). Eksosen fra brenselcellen kan også pumpes inn i vannet(H_2O) fra dampturbinens fordampertløp (7-3) før eller i dampkjelens vanninntak (5-5).

- 5-1) Tilførsel av brennstoff for pilotantenning.
Her tilføres brennstoff for pilotantenning. Dette kan være hydrogen(H_2) fra hydrogentank (8) eller direkte fra hydrogenreaktor (4), alternativt annet bio- eller fossilt- brennstoff (12). Ved gassformige brennstoffer må disse som regel varmes/fordampes før de kan benyttes i en dampkjel (5) for å unngå problemer med ising. Denne varme kan for eksempel hentes fra vannet som ledes inn på dampkjel i vanninntak (5-5). Hvis bio- eller fossilt- brennstoff (12) benyttes må brennstoffanlegget være tilstrekkelig stort til å kunne varme dampkjelen (5) også uten ammoniakk(NH_3) hvis ammoniakk(NH_3) ikke er tilgjengelig. Hvis kull benyttes helt eller delvis som pilotbrennstoff vil det kunne være behov for en kullmølle til oppmaling av kull.
- 5-2) Tilførsel av ammoniakk(NH_3).
Tilførselen av ammoniakk(NH_3) som hovedbrennstoff for dampkjel (5). Ammoniakken(NH_3) må som regel varmes/fordampes før den kan benyttes i en dampkjel (5) for å unngå problemer med ising. Denne varme kan for eksempel hentes fra vannet som ledes inn på dampkjel i vanninntak (5-5).
- 5-3) Luftinntak.
Luftinntaket gir luft til forbrenningen av brennstoffer i dampkjelen (5). En vifte eller kompressor kan være påkrevet for å sikre tilstrekkelig luft til forbrenningen og sirkulasjon av gassene for å varme og fordampe vannet(H_2O) i dampkjelen (5).
- 5-4) Eksosutløp.
Eksosutløp fra dampkjelen (5). Eksosen kan ledes videre til helt eller delvis å drive en stirlingmotor (11). Til fartøy kan eksosvarmen også benyttes til ferskvannsproduksjon eller oppvarming.

- 5-5) Vanninntak.
Her ledes vannet(H_2O) som skal fordampes inn på dampkjelen (5). Normalt vil dette være vann(H_2O) fra dampturbinens kondensatorutløp (7-3).
- 5-6) Damputtak.
Dampen fra dette uttak vil normalt ledes til innløp på dampturbinens høytrykkside (7-1). Men dampen(H_2O) kan også benyttes til andre formål.
- 5-7) Inntak for damp fra andre enheter.
Her kan damp(H_2O) fra andre enheter eventuelt tilføres dampkretsen. Typisk vil dette være damp fra brenselcelle (10) som eventuelt komprimeres med kompressor (16) for å gi tilstrekkelig trykk som dampkretsen krever. Fordelen med en slik anordning er å redusere brennstoff forbruket ved å slippe å tilføre denne mengde med damp(H_2O) den fordampningsvarmen som trengs for å fordampe samme mengde med vann(H_2O). Hvis damp(H_2O) fra andre enheter tilføres dampkrets må tilsvarende masse vann(H_2O) tappes etter kondensatoren (7-2, 7-3) som masse damp(H_2O) som tilsettes dampkretsen.
- 6) Nitrogentank.
Tank for eventuell lagring av nitrogen(N_2). Som del av et brannslukningsanlegg kan nitrogen(N_2) benyttes som gass til å kvele en brann. Enten ved å fortrenge luft helt, eller delvis. Ved delvis å fortrenge luften reduseres oksygeninnholdet(O_2) til under det nivå som er påkrevet for å opprettholde en forbrenning. Nitrogenet(N_2) vil normalt komme som biprodukt fra hydrogenproduksjon(H_2) fra hydrogenreaktor (4) men nitrogenet(N_2) kan også utvinnes fra eksosen fra andre enheter (5, 9, 11) med forbrenning av ammoniakk.
- 7) Dampturbin.
Turbin for enten fremdrift eller generatordrift. Turbinen drives normalt med damp fra dampkjele (5). Alternativt kan den også kobles slik at turbinen drives helt eller delvis med hydrogen(H_2) fra hydrogentank (8) og oksygen(O_2) fra oksygentank (22). Da vil turbinen fungere slik at vannet(H_2O) fra kondensatorens utløp (7-3) pumpes til innløp for dampturbinens høytrykkside (7-1) istedenfor dampkjelens vanninntak (5-5). Da vil innløpet (7-1) fungere som en fordamperenheten hvor vannet(H_2O) blir varmet med forbrenning av hydrogen(H_2) og oksygen(O_2) rett i innløp til dampturbinens høytrykkside (7-1). Antennesing av knallgassen($2H_2 + O_2$) vil være katalytisk, elektrisk eller en kombinasjon av disse. Dette er for å benytte dampturbinen (7) som en del av et AIP system, eller som en «booster» funksjon for kortvarig å øke effekten til turbinen. Hvis knallgass($2H_2 + O_2$) forbrennes inne i turbinens dampkrets må tilsvarende masse vann(H_2O) tappes etter kondensatoren (7-2, 7-3) som masse knallgass($2H_2 + O_2$) som forbrennes i innløp til

dampturbinens høytrykkside (7-1). For å regulerer temperaturen under forbrenning av knallgassen($2\text{H}_2 + \text{O}_2$) kan vann eller damp(H_2O) tilsettes før, rundt eller rett etter forbrenningen.

- 7-1) Innløp dampturbinens høytrykkside.
Her ledes dampen(H_2O) fra dampkjel (5) inn. Denne kan også fungere som en fordampere for vann(H_2O) som en del av et AIP system. Da med forbrenning av knallgass($2\text{H}_2 + \text{O}_2$) med hydrogen(H_2) fra hydrogentank (8) og oksygen(O_2) fra oksygentank (22). Alternativt kan innløpet også ha forbrenning av knallgass($2\text{H}_2 + \text{O}_2$) som en «booster» funksjon for kortvarig å øke effekten av turbinen.
- 7-2) Dampturbinens kondensator.
Her kondenseres dampen(H_2O) etter dampturbinen (7).
- 7-3) Utløp fra dampturbinens kondensator.
Her ledes vannet fra dampturbinens kondensator (7-2) normalt tilbake til dampkjelens vanninntak (5-5). Varmen i vannet(H_2O) kan også benyttes til andre ting som for eksempel å varme/fordampe gassformige brennstoffer.
- 7-4) Tilførsel av hydrogen(H_2).
Som en «booster» funksjon eller som del av et AIP system kan knallgass($2\text{H}_2 + \text{O}_2$) brennes i turbinens høytrykksdel (7-1).
- 7-5) Tilførsel av oksygen(O_2).
Som en «booster» funksjon eller som del av et AIP system kan knallgass($2\text{H}_2 + \text{O}_2$) brennes i turbinens høytrykksdel (7-1).
- 7-6) Antennelsesenhet.
Til å antenne knallgassen($2\text{H}_2 + \text{O}_2$) på dampturbinens høytrykkside (7-1) benyttes katalytisk eller elektrisk antenning av knallgassen($2\text{H}_2 + \text{O}_2$). Alternativt kan en kombinasjon av katalytisk og elektrisk antenning benyttes. Denne antenningsenheten kan enten være en tråd, spiral eller gitter av platina eller annet katalytisk materiale, alternativt en elektrisk varmetråd eller spiral eller en glødeplugg.
- 7-7) Tilførsel av vann(H_2O).
For å kontrollerer temperaturen ved forbrenning av knallgass($2\text{H}_2 + \text{O}_2$) i dampturbinens høytrykksdal (7-1) kan vann eller damp(H_2O) tilsettes forbrenningen, enten før, rundt eller etter.
- 8) Hydrogentank.
Tank for eventuell lagring av hydrogen(H_2). Enten hydrogen(H_2) fra eksternt tankanlegg benyttes, eller om hydrogenreaktor (4) benyttes vil det være nødvendig med en lagringsenhet som et mellomlager og buffer for forsyning av hydrogen(H_2) til enheter (5, 7, 9, 10, 11). Disse enhetene kan

benytte hydrogen(H_2) som brennstoff, enten til pilotantennning av ammoniakk(NH_3) eller som hovedbrennstoff. Hydrogenet(H_2) kan enten lagres i fast form (under $-259,2^\circ C$), i flytende form (under $-252,9^\circ C$), som gass under trykk, eller som metallhydrid som for eksempel (Mg_2Ni-H_x).

9) Stempelmotor.

Motor som benyttes enten til fremdrift av kjøretøy eller fartøy, drift av generator for produksjon av elektrisk strøm, eller drift av andre systemer. Dette kan enten være motor som går etter Otto-, Diesel-, Atkinson- eller andre prinsipper for stempelmotorer. På grunn av ammoniakken(NH_3) korrosive egenskaper og manglende smørende egenskaper er det enkleste å blande luft og ammoniakkgass(NH_3) i en blander i innsugsystemet. Fordi ammoniakk(NH_3) og propan(C_3H_8) har fordampningstrykk som er relativt like vil et brennstoffsystem for ammoniakkgass(NH_3) kunne være likt et tilsvarende system for LPG/propan(C_3H_8). Systemet må kalibreres for luft/brennstoff forholdet til ammoniakk(NH_3) som støkiometrisk er ca. 6:1. Men både direkte innsprøyting i sylindere eller et innsprøytingssystem i innsuget (9-1) er mulig.

På grunn av ammoniakken(NH_3) lave energiinnhold (brennverdi) vil det for de fleste formål være ønskelig å la motoren gå ved støkiometrisk blanding (ca. 6:1). Et unntak er der man ønsker å drive en dieselmotor med pilotantennning av ammoniakken(NH_3) direkte i sylindere uten ekstra tilførsel av luft til et forkammer (9-6) for pilotantennning. I dette tilfellet vil tilførsel av ammoniakk(NH_3) begrenses av tilførsel av diesel eller omvendt. Typisk for dieselmotorer med statisk belastning vil dieseltilførselen tilsvare tomgangsmengde av diesel for pilotantennning av en ammoniakk(NH_3)/luft blanding. For dieselmotorer med dynamisk belastning slik som er tilfelle med tunge og lette kjøretøy vil ammoniakk(NH_3) kun tilføres ved en viss belastning av motoren, og tilførsel av diesel vil reguleres for å oppnå ønsket ytelse på motoren. For å lette antennning av ammoniakk(NH_3) kan hydrogen(H_2) også tilsettes ammoniakk(NH_3)/luft blandingen for å forbedre antennelsen og forbrenningen i sylindere.

For drift av ottomotorer eller andre motorer med fremmedtenning hvor det ikke er et eget forkammer (9-6) vil det kunne være påkrevet å tilsette hydrogen(H_2) til ammoniakk(NH_3)/luftblanding for å sikre antenning og forbrenning i sylindere.

Alternativt må motorene ha eget forkammer (9-6) til en pilotantennning av et eget brennstoff som benyttes for pilotantennning av en ammoniakk(NH_3)/luft blanding i sylindere. Et slikt forkammer (9-6) vil ha en egen innsugsventil (9-8) slik at luft eller en luft/brennstoff blanding kan suges inn i forkammeret (9-6) i tillegg til at ammoniakk(NH_3) /luftblanding suges inn i sylindere. Denne ventilen (9-8) kan enten være styrt mekanisk, hydraulisk, pneumatisk eller elektromekanisk med magnetventil (9-9). En elektromekanisk styring av forkammerventilen (9-8) med magnetventil vil kunne styre mengden luft eller luft/brennstoffblanding til

forkammeret (9-6) bedre enn en mekanisk styring med kamaksel. Dette kan være spesielt nyttig hvis fossilt brensel benyttes til pilotantenneing. Dette for å sikre minimale utslipp av CO_2 og NO_x .

For motorer med fremmedtenning (9-7) kan luft/brennstoff blandingen til et slikt forkammer (9-6) enten blandes i innsugssystemet til forkammeret (9-5), eller med en dyse i forkammeret (9-6). Ulempen med en dyse plassert i forkammeret (9-6) i tillegg til en tennplugg (9-7) er at forkammeret (9-6) bør være et lite volum slik at det kan være vanskelig å plassere både en dyse og en tennplugg (9-7) i tillegg til å gi plass for innsugsventilen (9-8) til å kunne åpnes for å slippe inn en luft/brennstoffblanding. I forkammerets innsug (9-5) kan luft/brennstoffblandingent enten blandes i en forgasser hvis det er flytende brennstoff, gassblander for gassformige brennstoffer, eller med innsprøytningsdyse. Denne luft/brennstoffblandingent vil antennes med en tennplugg (9-7) og vil videre antenne og sørge for forbrenning av ammoniakk/luft blandingent i sylindereent. For nullutslipps fartøy eller kjøretøy vil pilotbrennstoffet være hydrogen(H_2) som produseres i hydrogenreaktor (4) og mellomlagres i hydrogentank (8), alternativt fylles direkte på hydrogentank (8) fra egne tankanlegg for hydrogen(H_2).

Om stempelmotoreent går med bio- eller fossile- pilotantenningsbrennstoffer bør det i tillegg være et brennstoffsystem for disse også i motoreent normale innsug (9-1). Dette for å sikre drift av motoreent selv om det skulle være mangel på ammoniakk(NH_3). Dette kan være i form av en forgasser hvis det er flytende brennstoff, gassblander for gassformige brennstoffer, eller med innsprøytnings dyser.

For dieselmotoreent vil forkammerets ventil (9-8 og 9-9) styre mengde luft som suges inn i forkammeret (9-6). Ammoniakk(NH_3)/luftblandingent suges inn i sylindereent, og prosesseent ellers tilsvareent forløpet i en tradisjonell dieselmotoreent med forkammer. Dersom man har direkte innsprøytning av ammoniakk(NH_3) i sylindereent vil man ikke trengent en egen ventil (9-8) til forkammeret (9-6), men bare egen innsprøytningsdyse for diesel eller biodiesel til pilotantenneing (9-7). For motoreent som går etter dieselprinsippet vil det være montert en glødeplugg i forkammeret (9-6) slik som på tradisjonelle dieselmotoreent med forkammer/virvelkammer. Dieselinnsprøytingssystemet bør være stort nok til at motoreent kan gå kun på diesel eller biodiesel hvis ammoniakk(NH_3) ikke er tilgjengelig. For å redusere NO_x utslipp i eksosent fra en dieselmotoreent som benytter ammoniakk(NH_3) som hoved brennstoff kan luft/brennstoffblandingent for pilotantenneingent kontrollereent slik at temperatureent i forbrenningent ikke blir høy nok til at NO_x dannes.

Eksosent (9-3) kan ledes videre til helt eller delvis å drive en stirlingmotoreent (11). Til fartøy kan eksosvarmeent også benyttes til ferskvannsproduksjont. Eventuelt kan eksosent (9-3) kobles til en varme-veksler/eksoskjel for å varme eller fordampe vann(H_2O). Dette enten for å skaffe varmtvann til forskjellige formål, alternativt fordampe vann(H_2O) for produksjont av

damp(H_2O) som forvarming til en dampkjel (5) eller direkte til en dampturbin (7).

Samme prinsipp som beskrevet for stempelmotorer kan også benyttes for Wankelmotorer/rotasjonsmotorer.

- 9-1) Stempelmotorens innsug.
Normalt vil en luft/ammoniakk(NH_3) blanding suges eller trykkes med turbolader eller kompressor inn i sylindere. Ammoniakk(NH_3) kan blandes med luft med en gassblander tilsvarende de som benyttes for LPG-anlegg. Gassblanderen må være kalibrert for ammoniakk(NH_3) sitt støkiometriske luft/brennstoff forhold (ca. 6:1). Alternativt kan ammoniakken(NH_3) tilføres via en eller flere innsprøytnings-dyser. Ved bruk av gassblander må ammoniakken(NH_3) fordampes i en fordampner før gassblanderen, slik som ved LPG anlegg. For eventuelle innsprøytnings-dyser vil det være påkrevet med en varme-tilførsel for å hindre eventuell ising av dysene p.g.a. ammoniakkens(NH_3) fordampning. Ved turboladede motorer vil ofte innsugluftens varme være tilstrekkelig, alternativt kan innsugmanifolden varmes med motorens kjølevann for å holde dysene fri for rim og ising. Dysene kan også varmes med andre varmekilder. For motorer med fremmedtenning kan dette innsug også ha flere brennstoff-systemer. Det mest vanlige vil være innsprøytningsdyser også for bio- og fossile- brennstoffer, alternativt CNG, LNG eller LPG system hvis disse brennstoffer benyttes til pilotantennning. Dersom motoren skal gå som null utslipps motor kan hydrogenet(H_2) enten blandes i ammoniakken(NH_3) før gassblanderen, alternativt tilføres luft/ammoniakk(NH_3) blandingen i innsugsmanifolden. I tilfelle hydrogen(H_2) tilsettes luft/ammoniakk(NH_3) blandingen i motorens innsug trengs ikke et pilotantennningssystem med forkammer (9-6) for å antenne luft/brennstoffblandingen i sylindere.
- 9-2) Innsugventilens styring.
For 4-takts stempelmotorer er dette en tradisjonell ventilstyring, alternativt med variable åpningstider og løft. Ventilen kan også være elektromekanisk styrt med magnetventil, hydraulisk eller pneumatisk styrt.
- 9-3) Stempelmotorens eksosutløp.
Motorens eksosutløp. Eksosen kan eventuelt ledes videre for helt eller delvis å drive stirlingmotor (11). Eksosvarmen kan også benyttes til andre formål som for eksempel vannproduksjon på skip og andre fartøy. For generatoranlegg kan eksosvarmen benyttes til dampproduksjon for drift av en dampturbin (7).
- 9-4) Eksosventilens styring.
For 4-takts stempelmotorer er dette en tradisjonell ventilstyring. Også for 2-takts stempelmotorer med eksosventil vil dette være en tradisjonell ventilstyring. Alternativt kan den være med variable åpningstider og løft.

Ventilen kan også være elektromekanisk styrt med magnetventil, hydraulisk eller pneumatisk styrt.

- 9-5) Forkammerets innsug.
For dieselmotorer vil det her bare suges eller trykkes luft. For rene null utslippsmotorer vil et eventuelt forkammer (9-6) her ha en luft / hydrogen(H_2) blanding. For rene null utslippsmotorer er en mulighet også å blande hydrogen(H_2) direkte med ammoniakk(NH_3) uten behov for forkammer (9-6) og dette innsuget. For motorer med fremmedtenning (9-7) og bio- eller fossile- brennstoffer som pilotantenningsbrennstoff vil man til dette innsuget ha en forgasser, gassblander eller innsprøytingsdyser for å tilføre pilotantennings brennstoffet til luften.
- 9-6) Forkammeret.
Dette er forkammer for antennelse av pilotbrennstoffet. For motorer med fremmedtenning (9-7) må forkammerets utforming og tennpluggens (9-7) plassering være slik at etter at motoren har komprimert luft/brennstoff blandingene vil hoveddelen av luft/pilotbrennstoff blandingen være konsentrert rundt tennpluggen (9-7) slik at denne blandingen antennes lett. De forbrente gassene vil ledes i en kanal inn i sylinderen og antenne luft/ ammoniakk(NH_3) blandingen.
- 9-7) Pilotbrennstoffets antennelsesanordning.
For motorer med fremmedtenning vil dette være en tennplugg. For dieselmotorer vil dette være både en dieselinnsprøytningsdyse og glødeplugg. For dieselmotorer vil dieselanlegget være stort nok til at motoren kan drives som en tradisjonell dieselmotor om ikke ammoniakk(NH_3) er tilgjengelig som brennstoff.
- 9-8) Forkammerets innsugsventil.
Vil normalt være en vanlig innsugsventil. På grunn av den store varmebelastningen og lave kjøleeffekten som normalt er i denne del av stempelmotoren (9) er det viktig å utforme ventilstyringen (9-9) slik at tilstrekkelig kjøling av denne ventilen og ventilsetet sikres. Natrium(Na) fylt ventilstamme kan være påkrevet. Alternativt en annen konstruksjon som gir tilstrekkelig kjøling av denne ventilen.
- 9-9) Forkammerets innsugsventilstyring.
Dette kan være en tradisjonell ventilstyring med kamaksel, men for å optimalisere drift og eller forbrenning kan dette også være en elektromekanisk operert ventilstyring men elektromagnet. Alternativt kan det være en hydraulisk eller pneumatisk styring av forkammerets innsugsventil (9-8).

- 10) Brenselcelle.
For produksjon av strøm til forskjellige formål kan hydrogen(H_2) produsert i hydrogenreaktor (4) anvendes av en brenselcelle for å produsere elektrisitet. Forskjellige typer brenselceller kan benyttes avhengig av behov og bruksområder. For fartøyer hvor pilotantenningsbrennstoffet er CNG/LNG/LPG eller metanol kan Solid Oxide Fuel Cell (SOFC) være et alternativ da denne type transporterer oksygen(O_2) til brennstoffet. For fartøy vil ikke høy temperatur eller lang oppstartstid være av stor betydning når det gjelder drift av brenselceller. Ved bruk av andre brennstoffer enn ren hydrogen(H_2) vil et eksosutløp være påkrevet. Enten et eget eksosutløp, eller koblet til eksosutløpet for andre enheter (5, 9, 11). En pumpe for eksosen kan da være påkrevet. Hvis brenselcellen er en del av et AIP – system vil reaksjonen av hydrogen(H_2) og oksygen(O_2) gi ren vanndamp(H_2O) som eksos. Eksosen ledes til en varme-veksler for kondensering, eller komprimeres med kompressor (16) og ledes til dampkjel (5).
- 11) Stirlingmotor/varmgassmotor.
For å utnytte spill-varme fra andre enheter (5, 7, 9, 10) kan en stirlingmotor/varmgassmotor benyttes. Det mest praktiske er å benytte denne til å drive en generator for å produsere strøm. Ved behov kan denne også drives med forbrenning av ammoniakk(NH_3) fra ammoniakk tank (3), hydrogen(H_2) fra hydrogentank (8) eller andre brennstoffer fra tank (12). Ved bruk av ammoniakk(NH_3) må enten hydrogen(H_2) eller andre brennstoffer benyttes til pilotantennings. Alternativt kan hydrogen(H_2) eller andre brennstoffer blandes med ammoniakk(NH_3) før forbrenning. For ubåter kan forbrenning med ren oksygen(O_2) som del av et AIP system benyttes om ubåten er i neddykket stilling.
- 11-1) Drivaksel.
Dette er stirlingmotorens drivaksel/veivaksel.
- 11-2) Arbeidsstempel.
Dette er den delen av stirlingmotoren hvor arbeidsmediet utfører arbeid.
- 11-3) Fortrengerstempel.
Dette er den delen av stirlingmotoren som forskyver arbeidsmediet mellom den varme og kalde siden.
- 11-4) Isolasjon mellom varm- og kald- side.
Stirlingmotoren vil kreve at en del av motorblokken er utformet som et isolerende element mellom motorens varme- og kalde- side.
- 11-5) Kald side.
Dette er den delen av stirlingmotoren hvor arbeidsmediet blir kjølt ned og trekker seg sammen.

- 11-6) Varm side.
Dette er den delen av stirlingmotoren hvor arbeidsmediet blir varmet opp og ekspanderer.
- 11-7) Varme sides inntak.
Dette kan være inntak for eksos fra dampkjel (5) eller stempelmotor (9), alternativt inntak for luft eller luft brennstoffblandinger som forbrennes i stirlingmotorens varme side(11-6). Hvis stirlingmotoren (11) er en del av et AIP system vil vann eller damp(H_2O) ledes inn før forbrenning av knallgass($2H_2 + O_2$) i stirlingmotorens varme side(11-6). Hvis det foregår en forbrenning av brennstoffer med luft i stirlingmotorens varme side (11-6) kan det være nødvendig med en pumpe/kompressor før eller som en del av dette inntaket for å tilføre nødvendig mengde luft til forbrenningen.
- 11-8) Tilførsel av hydrogen(H_2).
Hvis stirlingmotoren (11) er en del av et AIP system vil hydrogen(H_2) tilføres her. Alternativt vil hydrogen(H_2) tilføres her hvis det benyttes som pilotantennings-brennstoff om stirlingmotoren (11) drives med ammoniakk(NH_3) som hoved brennstoff.
- 11-9) Tilførsel av oksygen(O_2).
Hvis stirlingmotoren (11) er en del av et AIP system vil oksygen(O_2) tilføres her.
- 11-10) Antennelsenhet.
Dette vil være et elektrisk varmeelement, en tennplugg eller et katalysator element for antennelse av brennstoffer fra den varme sides inntak (11-7) og tilførsel av hydrogen(H_2) (11-8).
- 11-11) Tilførsel av ammoniakk(NH_3).
Hvis stirlingmotoren (11) helt eller delvis drives med forbrenning av ammoniakk(NH_3) vil denne tilføres rett etter antenning av pilotantennelse-brennstoffet (11-10) på stirlingmotorens varme side (11-6).
- 11-12) Eksosutløp.
Utløp for eksosgass. Enten stirlingmotor (11) er drevet med eksos fra andre energikilder og eller med forbrenning av brennstoff vil eksosgassen ledes ut her. Hvis stirlingmotoren (11) er en del av et AIP – system vil forbrenningen i stirlingmotorens varme side (11-6) skje med forbrenning av hydrogen(H_2) og oksygen(O_2) i en dampatmosfære(H_2O) eller med tilførsel av vann(H_2O). Da vil eksosen være ren vanndamp(H_2O) som ledes til en varme-veksler for kondensering.

- 12) Drivstofftank for bio- eller fossilt brennstoff.
Tank for fast, flytende eller gassformig bio- eller fossilt brennstoff til de enheter (5, 9, 10, 11) som kan benytte dette som brennstoff. Enten til pilotantenneing av ammoniakk(NH_3) eller som hoved-brennstoff.
- 13) Eksosutløp.
Dette er eksosutløpet for dampkjel (5), stempelmotor (9), stirlingmotor/varmgassmotor (11) og eventuelt brenselcelle (10).
- 14) Pumpe / Kompressor.
Eventuell kompressor for å komprimere nitrogen(N_2) til lagringstrykk i nitrogentank (6).
- 15) Pumpe / Kompressor.
Eventuell kompressor for å komprimere hydrogen(H_2) til lagringstrykk i hydrogentank (8) eller forsyne andre enheter (5, 7, 9, 11) med hydrogen(H_2) fra hydrogenreaktor (4).
- 16) Pumpe / Kompressor.
Eventuell kompressor for å komprimere vanndamp(H_2O) til nødvendig trykk for bruk i dampkjel (5).
- 17) Pumpe / Kompressor.
Eventuell kompressor for å pumpe eksos fra dampkjel (5).
- 18) Pumpe / Kompressor.
Eventuell kompressor for å pumpe eksos fra stempelmotor (9).
- 19) Pumpe / Kompressor.
Eventuell kompressor for å pumpe eksos fra stirlingmotor/varmgassmotor (11).
- 20) Pumpe / Kompressor.
Eventuell kompressor for å pumpe nitrogen(N_2) og eventuelt andre gasser fra hydrogenreaktor (4).
- 21) Drivstoffpumpe.
Drivstoffpumpe for å forsyne bio- eller fossilt brennstoff til dampkjel (5), stempelmotor (9), stirlingmotor/varmgassmotor (11) og alternativt brenselcelle (10).
- 22) Oksygen tank.
Tank for eventuell lagring av oksygen(O_2). Denne vil være en del av et AIP system, eller som del av et «booster» system for en dampturbin (5).

- 23) Kjøleanlegg for ammoniakk(NH_3).
Kjøleanlegg for ammoniakk tank (3) om ammoniakken(NH_3) lagres avkjølt. Anlegget skal kunne holde ammoniakken(NH_3) flytende i ammoniakk tank (3).

Konfigurasjon av oppfinnelsen for fem typiske bruksområder basert på utførelseseksempel i Figur 1:

A) Fremdrifts- og generator- system for undervannsbåt.
Systemet vil her bestå slik som illustrert skjematisk i Figur 1. Som brennstoff vil ammoniakk(NH_3) være hoved brennstoff med diesel eller biodiesel (12) som pilot- og reserve brennstoff. Ammoniakk(NH_3) vil være lagret under trykk i ammoniakk tank (3). Hydrogenreaktor (4) med hydrogentank (8) vil være en del av ubåtens AIP system sammen med oksygentank (22). Dette AIP system kan bestå av stirling-/varmgass- motor (11) og eller brenselcelle (10). Stirling-/varmgass- motor (11) vil kunne drive generator for produksjon av elektrisk strøm samt eventuelt drift av andre nødvendige systemer når ubåten er i neddykket tilstand. Brenselcelle (10) vil kunne benyttes til produksjon av elektrisk strøm når ubåten er i neddykket tilstand.

Som del av ubåtens AIP system kan også dampturbinen (7) være. Denne vil da helt eller delvis kunne drives med forbrenning av hydrogen(H_2) og oksygen(O_2) direkte på turbinens høytrykkside (7-1). Dette enten som en «booster» funksjon for hurtig å kunne varme opp mer damp produsert i dampkjel (5), alternativt å gå utenom dampkjelen (5) ved å fordampe vann direkte fra turbinens kondensatordel (7-2, 7-3).

Ellers vil dampturbin (7) som er drevet av dampkjel (5) være hovedmaskineri for fremdrift og drift av generator for produksjon av elektrisk strøm samt eventuelt drift av andre systemer mens ubåten er i overflatestilling eller i snorkeldybde. Stempelmotor (9) vil i første rekke være reservemaskineri for fremdrift og drift av generator for produksjon av elektrisk strøm samt eventuelt drift av andre systemer mens ubåten er i overflatestilling, eller i snorkeldybde.

En eller flere nitrogentanker (6) vil være en del av ubåtens brannslukkingssystem, og kan også benyttes som drivgass ved tømning av balast tanker.

Ammoniakk(NH_3) benyttes som hoved brennstoff og diesel til pilotantenne. Da kan ubåten drives med diesel som hoved brennstoff hvis tilgangen på ammoniakk(NH_3) skulle svikte.

B) Fremdrifts- og generator- system for skip.

Som brennstoff vil ammoniakk(NH_3) være hoved brennstoff med bio- eller fossile brennstoffer (12) som pilot- og reserve brennstoff. Ammoniakk(NH_3) vil være lagret avkjølt i flytende form i ammoniakk tank (3). Kjøleanlegg (23) benyttes for å holde ammoniakken(NH_3) avkjølt og flytende.

For store skip vil dampturbin (7) drevet med damp fra dampkjel (5) være fremdriftsmaskineri. En eller flere stempelmotorer (9) vil være hjelpemotorer primært til drift av generatorer. Stirling-/varmgass- motor (11) kan også benyttes

for å utnytte spill-varmen i eksosen fra dampkjel (5) og eller stempelmotorer (9). Stirlingmotor (11) vil benyttes til drift av en generator eller annet utstyr. For mindre skip vil en eller flere stempelmotorer (9) benyttes både til fremdrift og drift av generatorer. Det naturlige for skip vil være å benytte ammoniakk(NH_3) som hoved brennstoff og diesel til pilotantennning. Da kan skipet drives med diesel som hoved brennstoff hvis tilgangen på ammoniakk(NH_3) skulle svikte. Alternativt kan pilotantennningen i dampkjelen (5) gjøres med kull eller en blanding av kull og bio- eller annet fossilt brennstoff.

C) Fremdriftssystem for kjøretøy som har motor med fremmedtenning. Som brennstoff vil ammoniakk(NH_3) være hoved brennstoff med bio- eller fossile brennstoffer (12) som pilot- og reserve brennstoff. Ammoniakk(NH_3) vil være lagret under trykk i ammoniakktank (3). Som fremdriftssystem er stempelmotor (9). I innsugsystemet (9-1) til sylindren vil det være en blander for blanding av ammoniakk(NH_3) og luft i tillegg til innsprøytnings dyser for bio- eller fossilt brennstoff. Dette for å kunne ha mulighet til å benytte kjøretøyet også ved mangel på ammoniakk(NH_3). I innsugsystemet til forkammeret (9-5) vil det være innsprøytnings dyser for bio- eller fossilt brennstoff. Luft/brennstoffblandingen til forkammeret (9-6) for pilotantennningen vil styres av en ventil (9-8) som er kontrollert elektromagnetisk (9-9). Dette for å kunne optimalisere forbrenningen samt minimere utslippene av skadelige avgasser. Antennning av luft/brennstoff blandingen i forkammeret (9-6) gjøres med en tennplugg (9-7). På grunn av ammoniakkens(NH_3) lave energiinnhold (brennverdi) og dårlige brennbarhet vil det være en fordel å benytte en trinnløs girkasse som for eksempel en CVT (continuous variable transmission) for å kunne optimalisere driftsparameterne/belastning til motoren for å få en best mulig forbrenning av ammoniakken(NH_3).

D) Fremdriftssystem for kjøretøy som har motor med selvantennning (diesel). Som brennstoff vil ammoniakk(NH_3) være hoved brennstoff med diesel eller biodiesel (12) som pilot- og reserve brennstoff. Ammoniakk(NH_3) vil være lagret under trykk i ammoniakktank (3). Som fremdriftssystem er stempelmotor (9). I innsugsystemet til sylindren (9-1) vil det være en blander for blanding av ammoniakk(NH_3) og luft. Luften til forkammeret for pilotantennningen styres av en ventil (9-8) som er styrt elektromagnetisk (9-9). Dette for å kunne optimalisere forbrenningen samt minimere utslippene av skadelige avgasser. Ellers er motoren (9) som en tradisjonell dieselmotor med forkammer, men dieselinnsprøytningsystemet kan reguleres slik at det doserer mengde diesel eller biodiesel etter hva som er påkrevet for å sikre god forbrenning av ammoniakken(NH_3) i sylindren. Eventuelt å kunne fungere som hoved drivstoffsystem hvis ammoniakk(NH_3) ikke er tilgjengelig. Antennning av dieselen i forkammeret (9-6) kan spesielt ved kald start gjøres med hjelp av en glødeplugg (9-7). På grunn av ammoniakkens(NH_3) lave energiinnhold (brennverdi) og dårlige brennbarhet vil det være en fordel å benytte en trinnløs girkasse som for eksempel

en CVT (continuous variable transmission) for å kunne optimalisere driftsparameterne/belastning til motoren for å få en best mulig forbrenning av ammoniakken(NH_3).

E) Fremdriftssystem for null utslipps kjøretøy (ZEV).

Ammoniakk(NH_3) benyttes som hoved brennstoff, som vil være lagret under trykk i ammoniakktank (3). For å bedre antenning og forbrenning vil en hydrogentank (8) benyttes for å blande inn mer hydrogen(H_2) i luft/brennstoff blandingen. Hydrogenet(H_2) til hydrogentank (8) kan enten komme fra ekstern påfylling, eller fra hydrogenreaktor (4). Stempelmotoren vil være en tradisjonell ottomotor, med en blander for luft og brennstoff hvor hydrogenet(H_2) allerede er dosert inn i ammoniakken(NH_3) mellom ammoniakktank (3) og gassblanderen i stempelmotorens innsugsystem (9-1).

Alternativt kan stempelmotoren (9) ha en pilotantenning av en luft/ammoniakk(NH_3) blanding i sylindere ved at hydrogen(H_2) isteden blandes med luft i forkammerets innsug (9-5) og at en luft/hydrogen(H_2) blanding antennes med en tennplugg (9-7) i forkammeret (9-6). Luft/hydrogen(H_2) blandingen vil da reguleres med forkammerets innsugsventil (9-8) som vil være styrt elektromagnetisk (9-9).

Patentkrav :

Krav 1)

Nullutslipps fremdriftssystem og generatoranlegg med ammoniakk som brennstoff, k a r a k t e r i s e r e s v e d å benytte ammoniakk(NH₃) som brennstoff til forskjellige typer stempelmotorer (9), hvor en luft/ammoniakk(NH₃) blanding antennes med en pilotantenne hvor enten hydrogen(H₂), biobrennstoffer eller fossile brennstoffer benyttes i et eget pilotantenningsystem bestående av et egen innsug (9-5) og forbrenningskammer (9-6) med antennelsesanordning (9-7), innsugsventil (9-8) styrt av ventilstyring (9-9).

Krav 2)

Nullutslipps fremdriftssystem og generatoranlegg med ammoniakk som brennstoff, i følge krav 1 k a r a k t e r i s e r e s v e d at en hydrogenreaktor (4) kan spalte ammoniakk(NH₃) slik at hydrogen(H₂) kan benyttes som brennstoff til AIP systemer (air independent propulsion) for brenselcelle (4), stirlingmotor (11) eller en dampturbin (7) hvor slike systemer også har egen tank for oksygen (22), alternativt som et «booster» brennstoff for direkte forbrenning sammen med oksygen(O₂) i en dampturbins innløpsdel/ høytrykkside (7-1).

Krav 3)

Nullutslipps fremdriftssystem og generatoranlegg med ammoniakk som brennstoff, i følge krav 1 k a r a k t e r i s e r e s v e d at der hvor det ikke er påkrevet med et fullstendig nullutslipps system kan andre brennstoffer som biobrennstoffer eller fossile brennstoffer benyttes til både innblanding, pilotantenne og eventuelt som hoved-brennstoff hvis ammoniakk(NH₃) ikke er tilgjengelig; for en dampkjel (5) eller stirlingmotor (11) vil dette også kunne innbefatte bio- eller fossilt kull.

Krav 4)

Nullutslipps fremdriftssystem og generatoranlegg med ammoniakk som brennstoff, i følge krav 1 k a r a k t e r i s e r e s v e d at der hvor det ikke er påkrevet med et fullstendig nullutslipps system kan motorer og energianlegg (5, 9, 11) ha flere brennstoffsystemer for å kunne nyttiggjøre pilotantenningsbrennstoff også som hovedbrennstoff.

Krav 5)

Nullutslipps fremdriftssystem og generatoranlegg med ammoniakk som brennstoff, i følge krav 1 k a r a k t e r i s e r e s v e d å benytte ammoniakk(NH₃) som brennstoff til en stempelmotorer (9) vil ventilstyring (9-9) for pilotantenningsbrennstoffet enten være styrt ved kamaksel, elektromagnetisk, hydraulisk eller pneumatisk.

Krav 6)

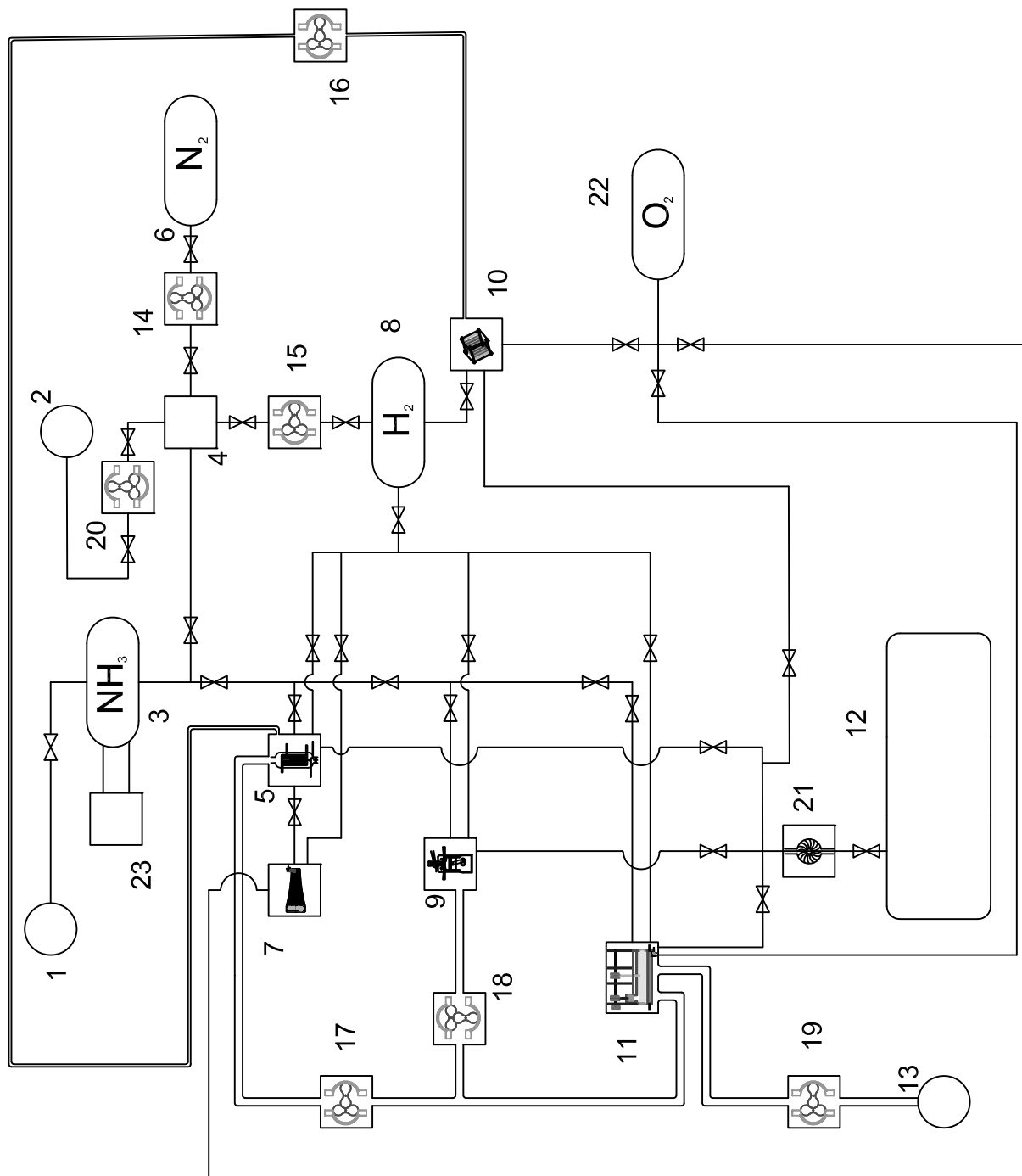
Nullutslipps fremdriftssystem og generatoranlegg med ammoniakk som brennstoff, i følge krav 1 karakteriseres ved at om diesel eller biodiesel benyttes som pilotantenningsbrennstoff vil dieselsystemets innsprøytningsdyse (9-7) og glødeplugg (9-7) være montert i forkammer (9-6); dieselsystemet vil ha to forskjellige driftsmodus, både for drift av pilotantenningsystemet og for drift som normal dieselmotor hvis ammoniakk(NH_3) ikke er tilgjengelig som brennstoff.

Krav 7)

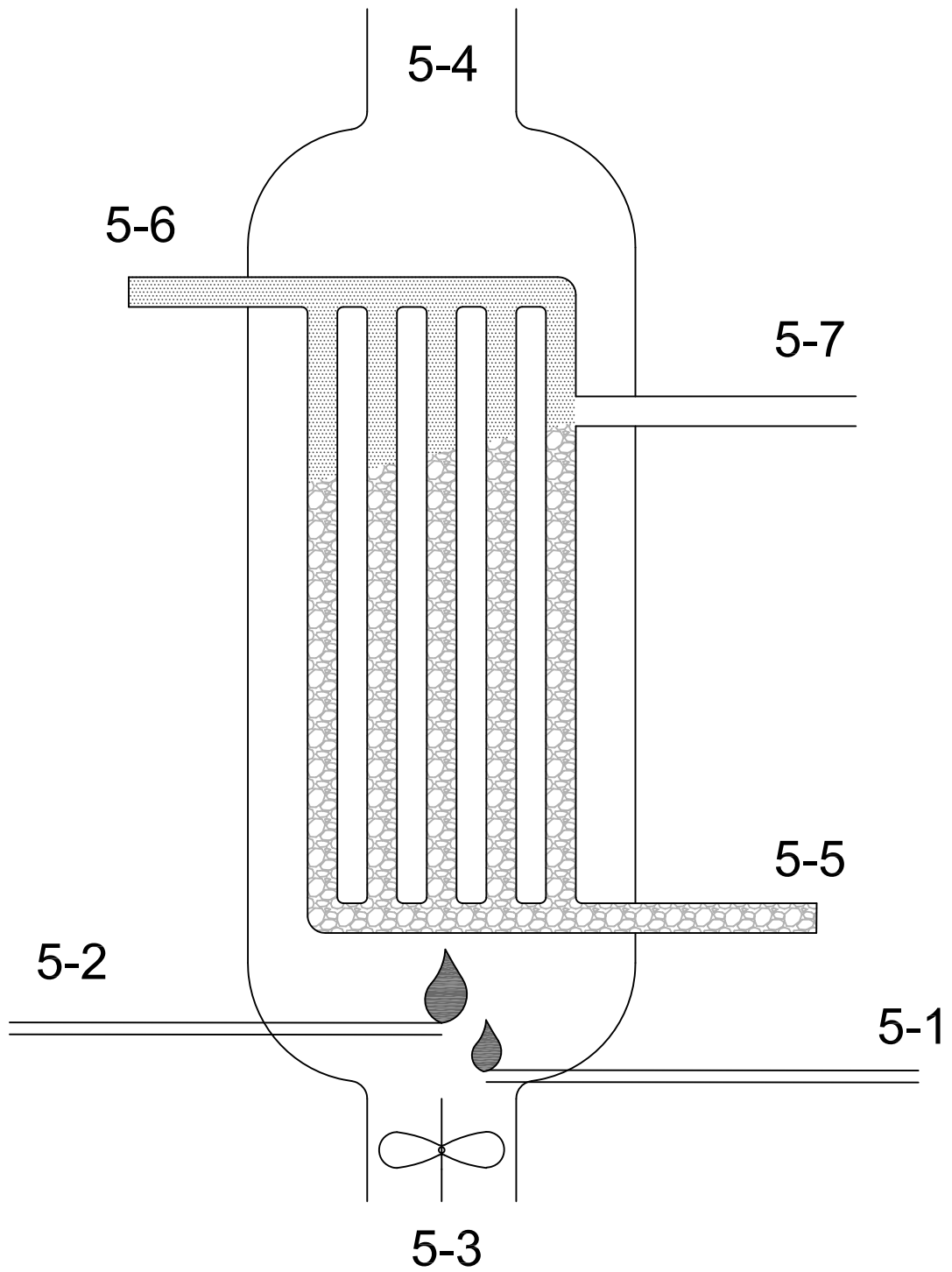
Nullutslipps fremdriftssystem og generatoranlegg med ammoniakk som brennstoff, i følge krav 1 karakteriseres ved at nitrogen(N_2) som vil være avgassen fra en hydrogenreaktor (4) kan helt eller delvis lagres i nitrogentank (6) for å kunne benyttes som del av et brannslukningsanlegg, eller som drivgass for tømning av ballasttanker til ubåter.

Krav 8)

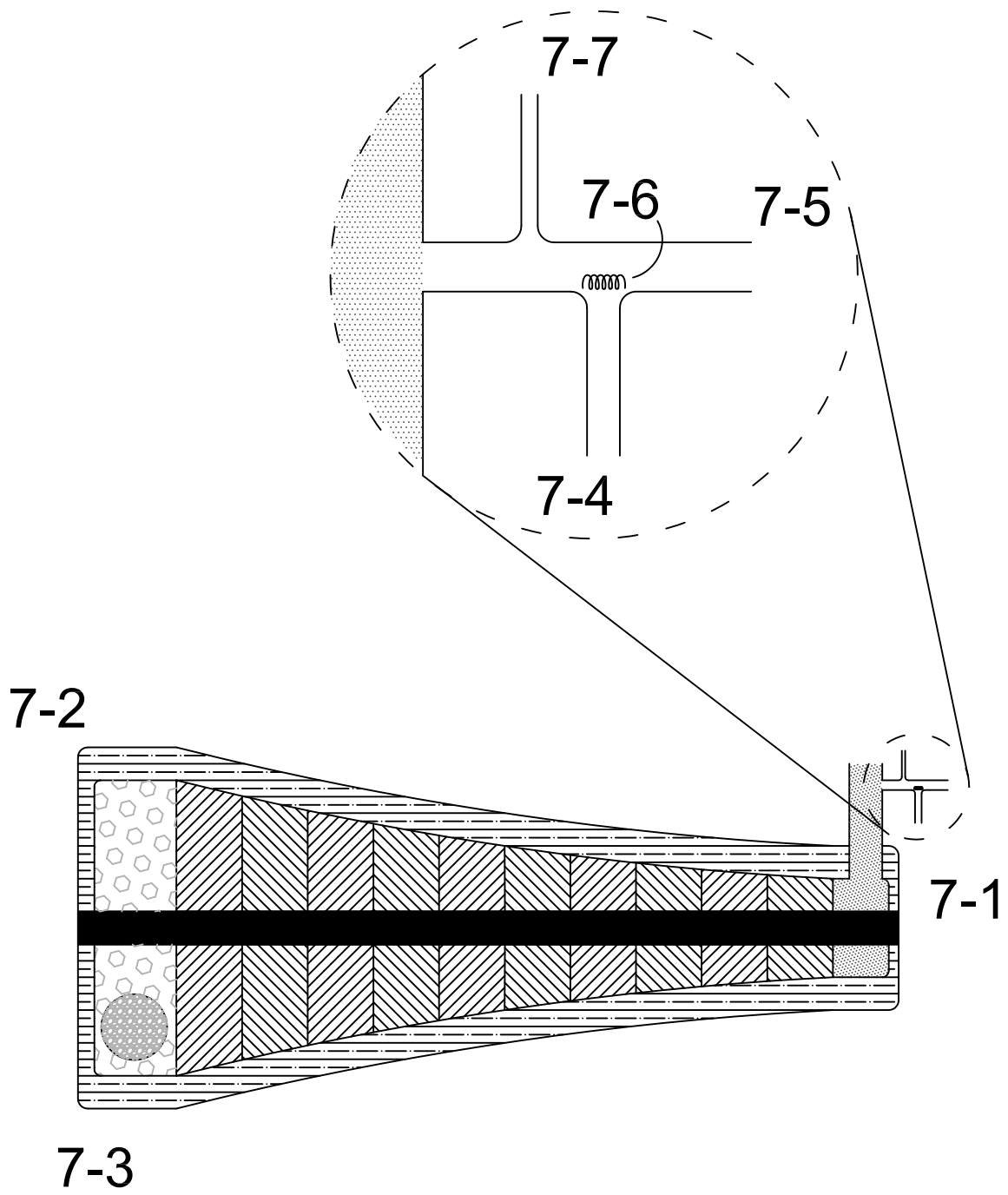
Nullutslipps fremdriftssystem og generatoranlegg med ammoniakk som brennstoff, i følge krav 1 karakteriseres ved at en stirlingmotor (11) kan i tillegg til å drives med direkte forbrenning av ammoniakk(NH_3), hydrogen(H_2) eller andre bio- eller fossil brennstoffer også drives med overskuddsvarme fra eksosen til stempel-motor (9), dampkjel (5), eller brenselcelle (4); alternativt kan stirlingmotor (11) være en del av kondenseringssystemet (7-2) til dampturbin (7), eller en kombinasjon av disse metoder.



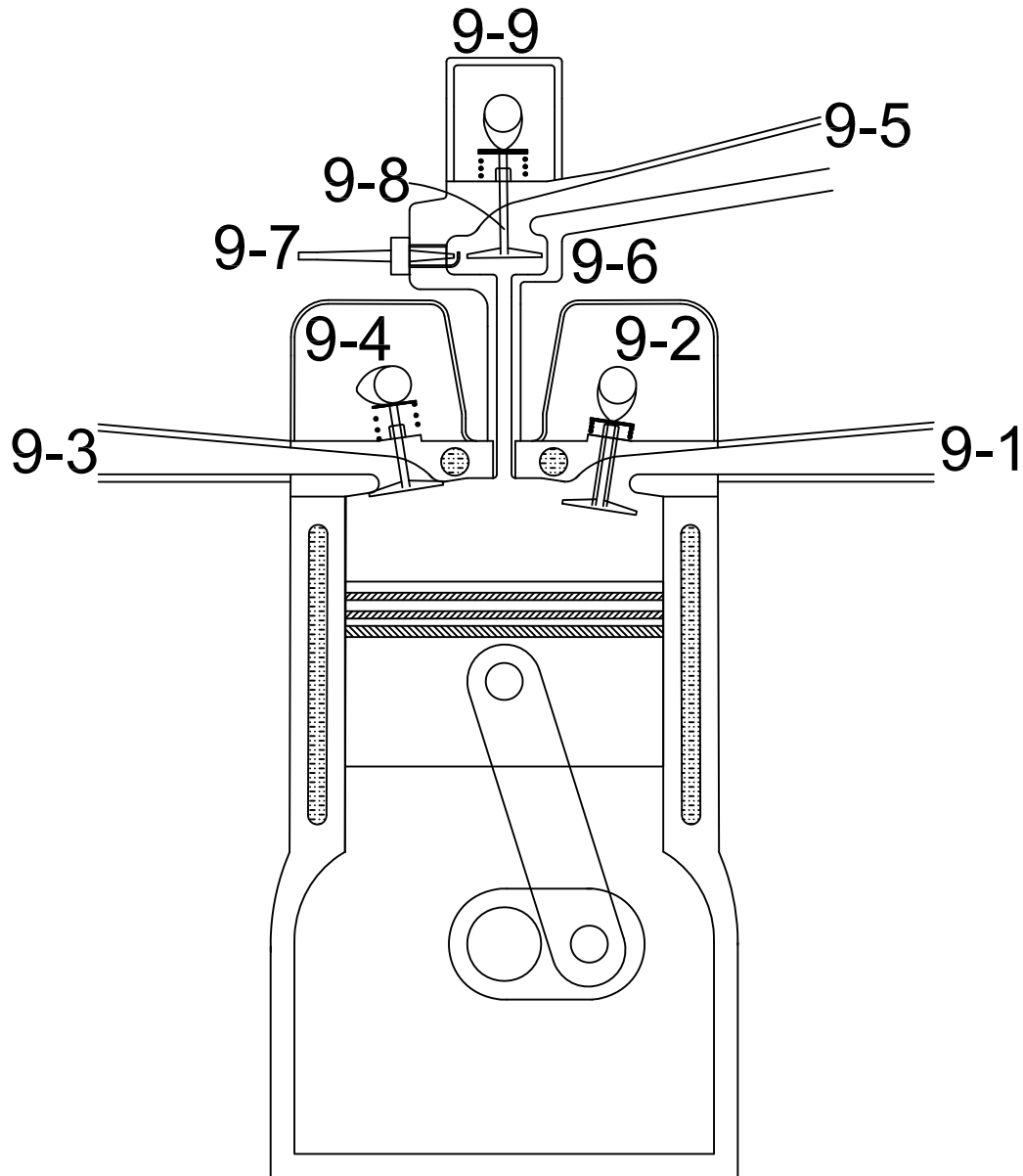
Figur 1



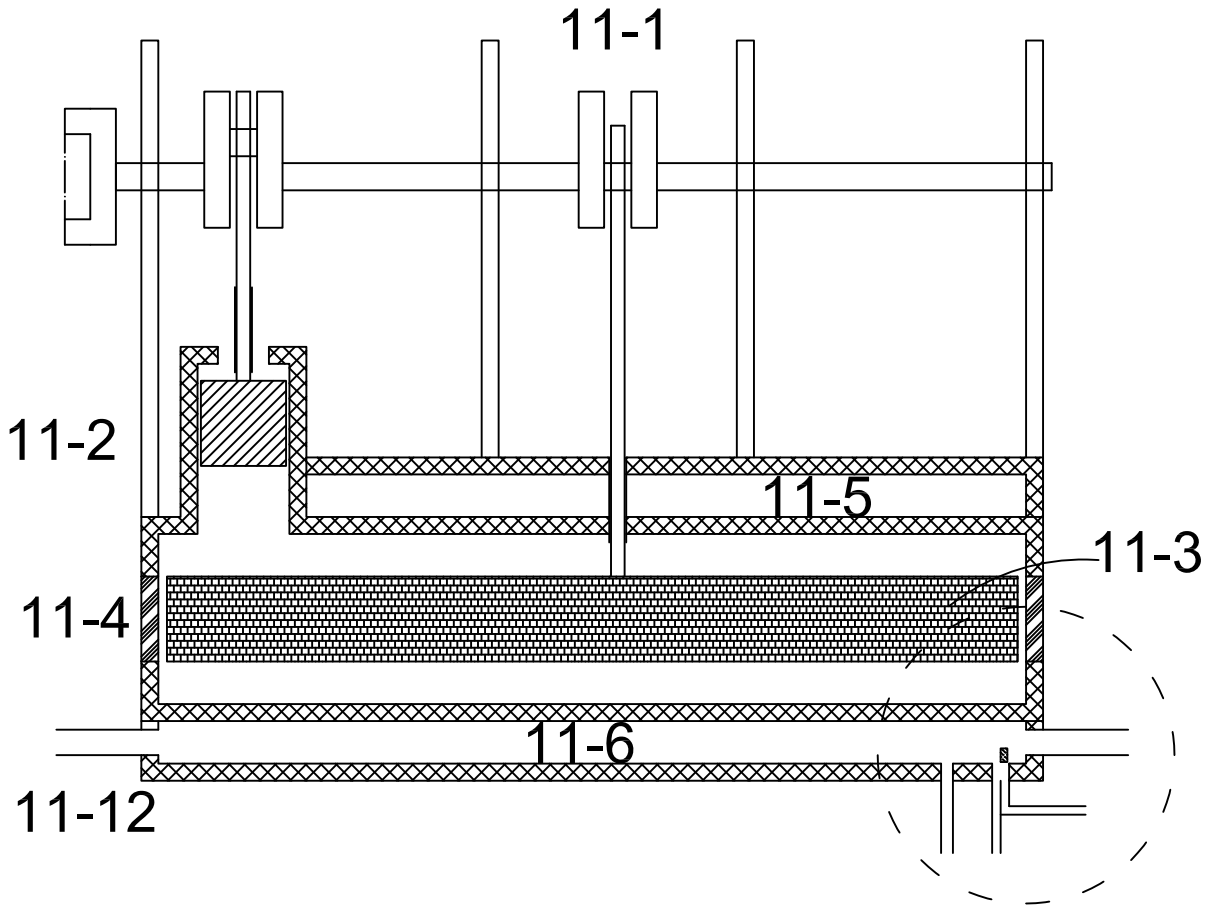
Figur 2



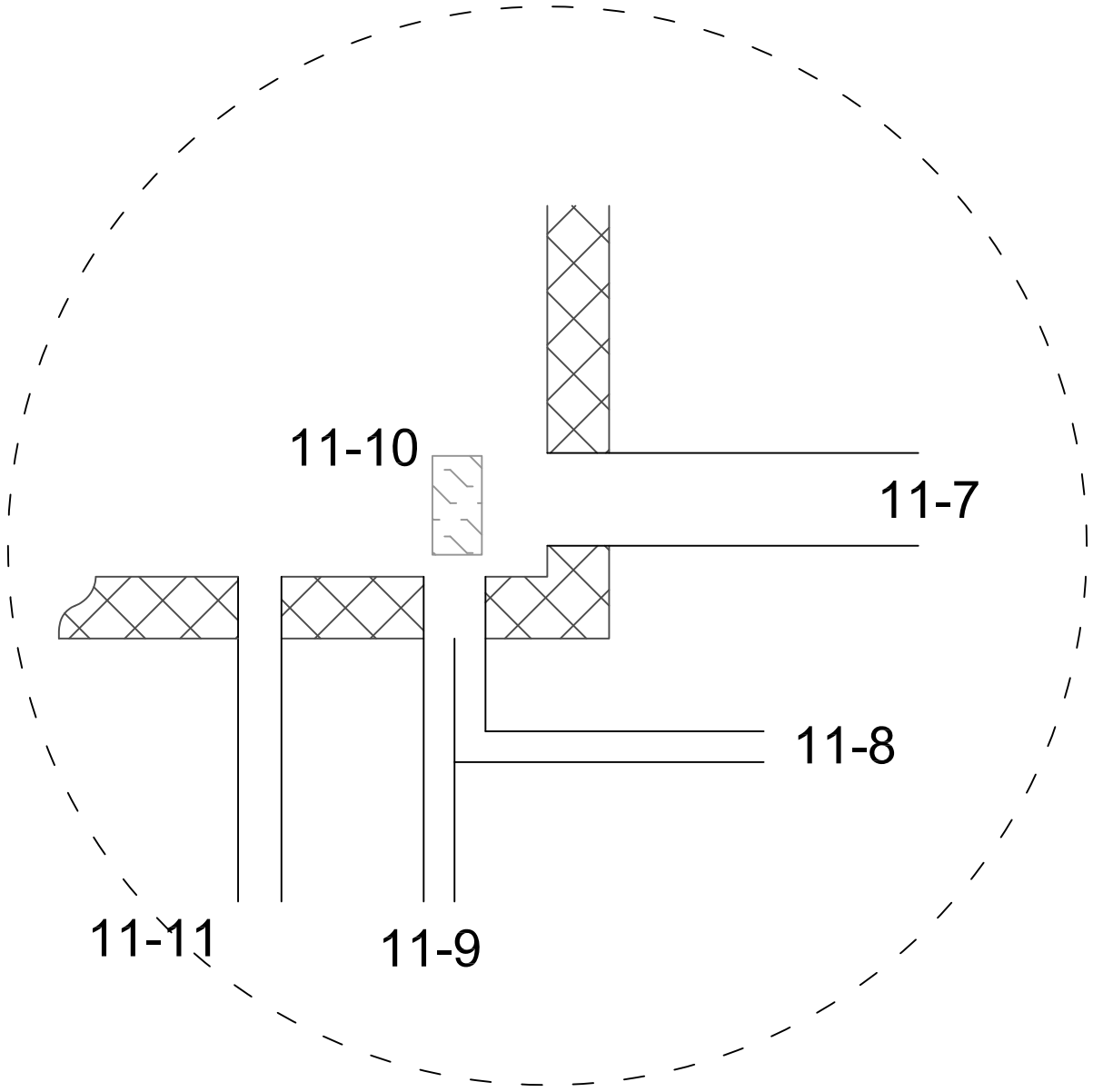
Figur 3



Figur 4



Figur 5



Figur 6