



(12) PATENT

(11) 341732

(13) B1

NORGE

(19) NO

(51) Int Cl.

E21B 33/037 (2006.01)

E21B 33/043 (2006.01)

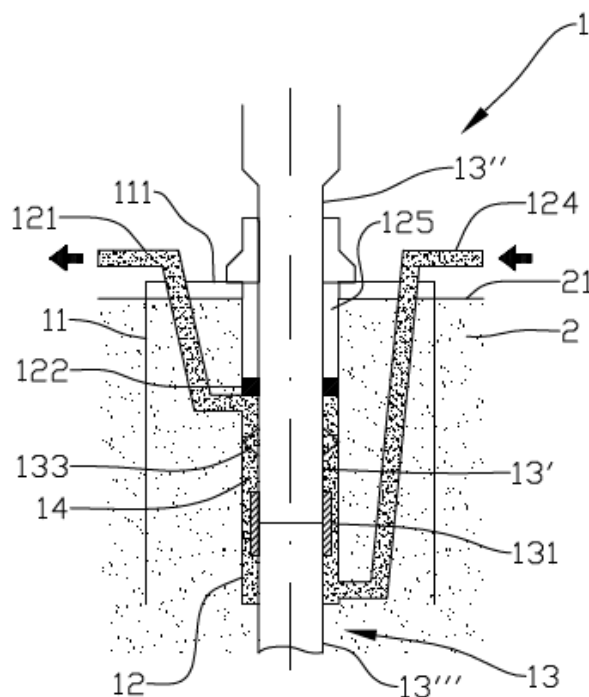
E21B 33/035 (2006.01)

## Patentstyret

(21)	Søknadsnr	20140210	(86)	Int.inng.dag og søknadsnr
(22)	Inng.dag	2014.02.18	(85)	Videreføringsdag
(24)	Løpedag	2014.02.18	(30)	Prioritet
(41)	Alm.tilgj	2015.08.19		
(45)	Møddelt	2018.01.15		
(73)	Innehaver	NeoDrill AS, Postboks 179, 4339 ÅLGÅRD, Norge		
(72)	Oppfinner	Wolfgang Mathis, Lysegata 17, 4307 SANDNES, Norge		
(74)	Fullmektig	Håmsø Patentbyrå AS, Postboks 171, 4301 SANDNES, Norge		

(54)	Benevnelse	<b>Anordning og framgangsmåte for stabilisering av et brønnhode</b>
(56)	Anførte publikasjoner	GB 2198768 A, US 4499950 A
(57)	Sammendrag	

Det beskrives en anordning for stabilisering av et brønnhode (1) som omfatter et brønnfundament (11) anordnet på en sjøbunn (21), hvor brønnfundamentet (11) omfatter i det minste et støtterør (12), og et første parti (13') av et lederør (13) er omkranset av støtterøret (12), idet et ringrom (125) som omkranser det første lederørspartiet (13'), er fylt med sement (14), og et andre parti (13'') av lederøret (13) rager elastisk bøyelig opp fra det første lederørspartiet (13'). Det beskrives også en framgangsmåte ved stabilisering av et brønnhode (1) som omfatter et brønnfundament (11) anordnet på en sjøbunn (21).



## ANORDNING OG FRAMGANGSMÅTE FOR STABILISERING AV ET BRØNNHODE

Oppfinnelsen vedrører en anordning og en framgangsmåte for stabilisering av et brønnhode som omfatter et brønnfundament anordnet på en sjøbunn.

Ved etablering av en undersjøisk brønn for utvinning av for eksempel petroleum, installeres det et  
5 brønnfundamenteringssystem på sjøbunnen. Et konvensjonelt fundament blir vanligvis etablert ved at det bores et hull i sjøbunnen (oftest 36" eller 42") hvor et lederør (oftest 30" eller 36") føres inn og festes i løsmassene ved at det pumpes inn en sementvelling med formål å fullstendig fylle mellomrommet mellom lede-røret og hullveggen. Dermed søkes det oppnådd to primærmål:

- 1) den herdede sementen skal gi fullstendig sidestøtte til lederøret opp til sjøbunnen, og
- 10 2) den herdede sementen skal gi nok overdekning og styrke til at lederørets første kopling blir fullstendig innstøpt og beskyttet mot eventuelle bevegelser overført fra et tilknyttet stigerørsystem og til lederøret.

I praksis viser det seg at det forekommer tap av sementvelling fortrinnsvis inn i gjennomtrengelige løsmasselag, og lederøret kan bevege seg under sementherdingen. Dette fører til at sementen får  
15 nedsatt kvalitet, og det medfører at stivheten i lederøret reduseres i en slik grad at spesifikke designkrav ikke oppnås med den følge at brønnens utmattingsstyrke blir for lav eller at brønnens lastekapasitet ikke blir oppfylt.

GB2198768A beskriver en brønnhodestabilisering hvor en støttering er anordnet mellom et brønnhodehus og et brønnhode for å redusere bøybevegelsen av brønnhodet i forhold til brønnhodehuset.  
20 Støttingen har flere konsentriske, utragende ribber som går i inngrep med brønnhodehusets senterløp. Ribbene er parallelle og ligger i avstand fra hverandre. Ribbenes utvendige diameter er større enn brønnhodehusets innvendige diameter. Dette fører til at ribbene gir etter og sørger for god passform for støttingen når denne føres inn i brønnhodehuset.

Oppfinnelsen har til formål å avhjelpe eller å redusere i det minste én av ulempene ved kjent teknikk, eller i det minste å skaffe til veie et nyttig alternativ til kjent teknikk.  
25

Formålet oppnås ved trekk som er angitt i nedenstående beskrivelse og i de etterfølgende patentkravene.

Det tilveiebringes et brønnfundamenteringssystem for en undersjøisk brønn for produksjon av for eksempel petroleum. Et støtterør settes ned i en løsmasse under en sjøbunn og tildanner en sikker innfestning av et lederør, slik at en forutsigbar og sikrest mulig konstruksjon med hensyn til et brønnhodes stabilitet og lastekapasitet tilveiebringes gjennom en direkte kopling mellom løsmassen, støtterøret og lederøret for brønnen. Støtterøret drives ned i løsmassen med en mantelflate i direkte kontakt med løsmassen uten forboring av hull eller bruk av sement eller andre fyllstoffer, for eksempel ved bruk av et sugefundament, for eksempel en såkalt CAN (Conductor Anchor Node) ifølge søkers egen NO-patent nr. 313340 eller andre metoder. Deretter installeres lederøret gjennom støtterøret på i og for seg kjent vis, for eksempel ved at det bores et hull inn i løsmassen som lederøret føres ned i. Lederøret festes og oppstøttes i støtterøret. Dermed oppnås en forutbestemt og kontrollert avhenging av lederøret, en nøyaktig plassering av innfestingspunktet for lederøret, dvs. overgangen mellom et avstøttet og et fritt bøyelig parti av lederøret, og fullstendig sementering av lederøret i støtterøret under nevnte innfestingspunkt.

Støtterøret kan bli drevet ned i løsmassen for eksempel som en integrert del av et sugefundament, dvs. et sugefundament med lukket topp og åpen bunn, der et undertrykk opparbeides i brønnfundamentets innside gjennom utpumping av vannmasse innelukket av brønnfundamentet og sjøbunnen, slik at den nedadrettede resultatkraften som oppstår på brønnfundamentet gjennom nevnte undertrykk, benyttes til å presse sugefundamentet og støtterøret ned i løsmassen. Derved er støtterøret anbrakt med god kontakt med løsmassen i hele sin lengde og danner en sikker side- og vertikalstøtte til lederøret ved den etterfølgende installeringen av lederøret i støtterøret.

Støtterøret kan også drives ned i løsmassen med andre midler enn sugefundamentet som beskrevet over, eksempelvis ved at det drives inn ved hjelp av en hammer, og det kan være en del av ei brønnramme eller annen støttestruktur som forankres i sjøbunnen med ett eller flere sugeankere.

Støtterørets oppgave er å tilveiebringe en sammenhengende kontaktflate mot løsmassen uten bruk av sement eller andre typer fyll- eller støpemateriale mellom løsmassen og støtterørets mantelflate, slik at en planlagt og etterprøvbar stabilitet og et vel definert grensesnitt oppnås mot løsmassen.

Støtterøret kan tildanne et sete for lederøret, idet lederøret føres gjennom førstnevnte og avhenges ved hjelp av egnede midler, for eksempel en opphengsklemme, med en foreskrevet lengde ragende fritt opp over sjøbunnen. Lederøret kan så støpes fast i støtterøret og på i og for seg kjent vis mot løsmassen under støtterøret opp til et foreskrevet nivå i støtterøret, slik at lederøret får en optimal fri topplengde (for eksempel i området 2-6 meter) med hensyn til utmatting og tillatt utbøyingstidstand. Primært styres det øvre sementnivået av den vertikale plasseringen av et sementavledningssystem anordnet i støtterøret, alternativt ved at sement spyles ut av ringrommet mellom støtterøret og lederøret inntil et foreskrevet øvre sementnivå er tilveiebrakt. For å oppnå jevn og sammenhengende fylling av ringrommet kan støtterøret være forsynt med et system for separat innføring av sement eller annet utstøpingsmateriale fra et nedre nivå i støtterøret og opp til valgt innfestningsnivå for lederøret.

Det kan fordelaktig tilordnes ett eller flere sentreringsmidler mellom støtterøret og lederøret optimalt plassert for eksakt definisjon av innfestningen av lederøret i støtterøret.

I en alternativ utførelse kan den planlagte frie lederørslengden i støtterøret påføres et belegg av et passende elastomermateriale i en foreskrevet, optimalisert tykkelse. I denne utførelsen støpes  
5 lederøret inn ved full sementfylling til toppen av støtterøret. Etter utharding av sementen vil dette elastomermaterialet gi lederøret den på forhånd valgte frie lederørslengden. En ytterligere effekt av elastomermateriale vil kunne være dempning av potensielle store enkeltsvingninger som resultat av sidekrefter påført gjennom stigerørsystemet.

Oppfinnelsen er definert av de selvstendige patentkravene. De uselvstendige kravene definerer  
10 fordelaktige utførelser av oppfinnelsen.

I et første aspekt vedrører oppfinnelsen mer spesifikt en anordning for stabilisering av et brønnhode som omfatter et brønnfundament anordnet på en sjøbunn, kjennetegnet ved at brønnfundamentet omfatter i det minste et støtterør, og et første parti av et lederør er omkranset av støtterøret, idet  
15 et ringrom som omkranser det første lederørspartiet, er fylt med sement, og et andre parti av lederøret rager elastisk bøyelig opp fra det første lederørspartiet, idet et øvre parti av ringrommet som omkranser det andre partiet av lederøret, er fritt for sement.

Ringrommet kan i overgangen mellom det første og det andre lederørspartiet være forsynt med en pakning nedstrøms et sementavledningssystem som er innrettet til å lede bort et overskudd av sement fra ringrommet.

20 Det andre lederørspartiets mantelflate kan være forsynt med et elastomerbelegg som strekker seg fra overgangen til det første lederørspartiet og i det minste til overkant av det øvre partiet av brønnfundamentet, og i det minste et parti av elastomerbelegget er omsluttet av sement.

Støtterøret kan være forsynt med en spyleledning som munner ut i ringrommet i nivå med overgangen mellom det første og det andre lederørspartiet.

25 Støtterøret kan være forsynt med en sementeringsledning som munner ut i et nedre parti av ringrommet mellom støtterøret og lederøret.

Støtterøret kan i en vesentlig del av sin lengdemessige utstrekning ligge sideveis støttende an mot en løsmasse.

Et tredje lederørsparti kan strekke seg nedover i en løsmasse under støtterøret.

30 Lederøret kan strekke seg oppover fra et lederørsfeste, idet lederøret og et nedre endeparti av støtterøret er innbyrdes forbundet via lederørsfestet.

I et andre aspekt vedrører oppfinnelsen mer spesifikt en framgangsmåte ved stabilisering av et brønnhode som omfatter et brønnfundament anordnet på en sjøbunn, kjennetegnet ved at framgangsmåten omfatter følgende trinn:

- å drive et støtterør ned i en løsmasse under sjøbunnen;
- 5 - å føre et første parti av et lederør inn i støtterøret;
- å fylle et ringrom som er tildannet mellom støtterøret og det første partiet av lederøret, med sement;
- å la et andre parti av lederøret rage opp over støtterøret, idet et øvre parti av ringrommet som omkranser det andre partiet av lederøret, er fritt for sement; og
- 10 - å etablere brønnhodet på det oppragende, andre lederørspartiet.

Framgangsmåten kan ytterligere omfatte trinnet:

- å avgrense ringrommet med en pakning i overgangen mellom det første og det andre lederørspartiet.

Framgangsmåten kan ytterligere omfatte trinnet:

- 15 - å fylle ringrommet ved å la sementen strømme inn i et nedre parti av støtterøret.

Framgangsmåten kan ytterligere omfatte trinnene:

- å avgrense ringrommet med en pakning i overgangen mellom det første og det andre lederørspartiet;
- å fylle ringrommet ved å la sementen strømme inn i et nedre parti av støtterøret; og
- 20 - å lede en overskytende mengde av sement ut av ringrommet gjennom et sementavledningssystem anordnet i underkant av pakningen.

Framgangsmåten kan ytterligere omfatte trinnet:

- å spyle en overskytende mengde av sement ut av ringrommet ved hjelp av en spyleledning som munner ut i ringrommet på nivå med overgangen mellom det første og det andre lederørspartiet.
- 25

I det etterfølgende beskrives eksempler på foretrukne utførelsesformer som er anskueliggjort på medfølgende tegninger, hvor:

Fig. 1 viser i aksialsnitt ei prinsippskisse av en petroleumsbrønns lederør oppstøttet av et støtterør integrert i et sugefundament drevet ned i sjøbunnssedimenter, hvor lederørets innfestningspunkt bestemmes ved bruk av en pakning og et avledningssystem for sement;

30

Fig. 2 viser i aksialsnitt ei prinsippskisse av en petroleumsbrønns lederør oppstøttet av et støtterør integrert i et sugefundament drevet ned i sjøbunnssedimenter, hvor lederørets innfestningspunkt bestemmes ved bruk av elastomermateriale over en lengde som gir den ønskede frie innspenningslengden for lederøret;

35

Fig. 3 viser i aksialsnitt ei prinsippskisse av en petroleumsbrønns lederør oppstøttet av et støtterør integrert i et sugefundament drevet ned i sjøbunnssedimenter, hvor lederørets innfestningspunkt bestemmes ved utspyling av injisert sement over et nivå som gir den foreskrevne frie innspenningslengden for lederøret; og

5 Fig. 4 viser i aksialsnitt ei prinsippskisse av et kort lederør fastgjort i et nedre parti av et støtterør integrert i et sugefundament drevet ned i sjøbunnssedimenter, hvor lederørets øvre innfestningspunkt bestemmes ved kontrollert fylling av sement til et nivå innrettet til å gi den foreskrevne frie innspenningslengden for lederøret, idet lederøret fastgjøres i støtterøret før fundamentet settes ned på sjøbunnen.

10 På figurene angir henvisningstallet 1 et brønnhode anordnet på en sjøbunn 21 over et lag av løsmasse 2. I et brønnfundament 11, som i sin enkleste utførelse kan være et støtterør 12 drevet ned i løsmassen, men som på figurene er vist som et sugefundament som sammen med et integrert støtterør 12 er drevet ned i løsmassen 2, er støtterøret 12 innrettet til avstøtting og avhenging av et lederør 13 som på i og for seg kjent vis strekker seg nedover i løsmassen 2. Lederøret 13 kan  
15 være anbrakt i løsmassen 2 på en hvilken som helst kjent måte. Lederøret 13 kan være seksjonert og kan dermed på i og for seg kjent vis omfatte flere lederørsskjøter 131, på figurene 1-3 bare vist én. Sentreringsmidler 133 kan sørge for at lederøret 13 er sentrert i støtterøret 12.

I et ringrom 125 mellom støtterøret 12 og et første parti 13' av lederøret 13 er det ført inn sement 14. Sementen 14 kan være injisert separat til ringrommet 125 gjennom en sementeringsledning  
20 124 slik den er vist på figur 1. Et tredje parti 13''' av lederøret 13 kan strekke seg nedover i løsmassen 2 under støtterøret 12 og kan om nødvendig være omgitt av sement (ikke vist) som fyller ut hulrom mellom lederørets 13 tredje parti 13''' og løsmassen 2. I denne utførelsen kan sementen 14 føres opp i ringrommet i støtterøret 12 under sementering av det tredje lederørspartiet 13''' mot løsmassen 2.

25 På figur 1 hindrer en pakning 122 sementen 14 i å strømme opp i ringrommet 125 mellom støtterøret 12 og et andre lederørsparti 13'' som rager fritt opp gjennom et øvre parti av støtterøret 12 og opp over et øvre parti 111 av brønnfundamentet 11. Pakningen 122 er anbrakt i en avstand under toppflaten 111 for at sementen 14 skal tildanne sidestøtte til lederøret 13 i en foreskrevet avstand under brønnhodet 1. I denne utførelsen vil tilstrekkelig fylling av ringrommet 125 sikres ved at over-  
30 skudd av sement kan strømme ut av ringrommet 125 gjennom et sementavledningssystem 121 som også fungerer som et avledningssystem for vann etc. som presses opp gjennom ringrommet 125 foran sementen 14. Sementavledningssystemet 121 kan omfatte ikke viste midler for regulering av sementens 14 nivå i ringrommet 125, for eksempel ei pumpe. Lengden av det andre lederørspartiet 13'' og plasseringen av pakningen 122 er bestemt ut fra kravene som stilles til lederørets 13 utbøyningslengde, som typisk ligger i området 2-6 meter.  
35

Figur 2 viser et andre utførelseseksempel, hvor deler av det andre lederørspartiets 13'' mantelflate

er dekket av et elastomerbelegg 132. Elastomerbelegget 132 strekker seg fra overkant av brønnfundamentets 11 øvre parti 111 til en foreskrevet avstand under det øvre partiet 111. I denne utførelsen fylles det sement 14 til toppen av støtterøret 12. Elastomerbelegget 132 som er ettergivende, vil dermed tillate det andre lederørspartiet 13'' å kunne bøye ut sideveis tilsvarende utførelseseksempelet vist på figur 1.

Figur 3 viser et tredje utførelseseksempel, hvor en spyleledning 123 munner ut i støtterøret 12 i en avstand under brønnfundamentets 11 øvre parti 111. Overskytende sement 14 spyles ut av ringrommet 125 slik at det andre lederørspartiet 13'' står fritt oppragende i støtterøret 12 for å kunne bøye ut sideveis tilsvarende utførelseseksempelet vist på figur 1.

Figur 4 viser et fjerde utførelseseksempel, hvor et kort lederør 13 er fastgjort i et nedre parti av støtterøret 12 ved hjelp av et lederørsfeste 134, og hvor sement 14 er fylt i ringrommet 125 til et foreskrevet nivå ut fra kravene som stilles til lederørets 13 utbøyningslengde. Fordelen med denne utførelsen er at sammenføyningen av lederøret 13 og støtterøret 12 samt fyllingen av sement 14 i ringrommet 125 kan utføres før sammenstillingen anbringes på sjøbunnen 21 og drives ned i løsmassen 2, for eksempel på et landanlegg før sammenstillingen transporteres til lokasjonen der brønnhodet 1 skal etableres.

Oppfinnelsen tilveiebringer med sine utførelsesformer et system for forutbestemt innfestning av et undersjøisk brønnhodes 1 lederør 13 mot de omkringliggende løsmassene 2, idet lederøret 13 kan gis et kontrollerbart fikseringspunkt, fortrinnsvis plassert under sjøbunnen 21, slik at lederøret 13 blir tilordnet en forutbestemt fri lengde av det andre lederørspartiet 13'' for optimal utnyttelse av lederørets 13 elastiske egenskaper på en beregnet, sikker måte.

Støtterøret 12 presses ned i løsmassen 2 under sjøbunnen 21 og gis stabil sidestøtte i løsmassen 2 som et brønnfundament 11 alene eller en del av et mer komplekst brønnfundament 11.

Ved å forsyne lederøret 13 med en ikke vist opphengsanordning for vertikal avstøtting i støtterøret 12 eller brønnfundamentet 11, kan lederøret 13 ifølge utførelseseksemplene ifølge figurene 1-3 koples fra en ikke vist rørlandingsstreng mens sementen herdes. Dermed tilveiebringes best mulig betingelser for utvikling av full sementstyrke uten bryting av sementbindinger, ved at lederøret 13 ikke utsettes for bevegelser under størkning og innledende herding av sementen 14.

En ytterligere fordel ved oppfinnelsen er at støtterøret 12 danner en barriere mellom sementen 14 og løsmassen 2 under innføring av sementen 14, slik at sementeringen av det første lederørspartiet 13' kan foregå under nær ideelle betingelser og full sementstyrke oppnås etter herding og planlagt stabilitet oppnås både for lederøret 13 generelt og lederørskjøten 131 spesielt.

## P a t e n t k r a v

1. Anordning for stabilisering av et brønnhode (1) som omfatter et brønnfundament (11) anordnet på en sjøbunn (21), k a r a k t e r i s e r t v e d at brønnfundamentet (11) omfatter i det minste et støtterør (12), og et første parti (13') av et lederør (13) er omkranset av støtterøret (12), idet et ringrom (125) som omkranser det første lederørspartiet (13'), er fylt med sement (14), og et andre parti (13'') av lederøret (13) rager elastisk bøyelig opp fra det første lederørspartiet (13'), idet et øvre parti av ringrommet (125) som omkranser det andre partiet (13'') av lederøret (13), er fritt for sement (14).
 

5
2. Anordning i henhold til krav 1, hvor ringrommet (125) i overgangen mellom det første og det andre lederørspartiet (13', 13'') er forsynt med en pakning (122) nedstrøms et sementavledningssystem (121) som er innrettet til å lede bort et overskudd av sement (14) fra ringrommet (125).
 

10
3. Anordning i henhold til krav 1, hvor det andre lederørspartiets (13'') mantelflate er forsynt med et elastomerbelegg (132) som strekker seg fra overgangen til det første lederørspartiet (13') og i det minste til overkant av det øvre partiet (111) av brønnfundamentet (11), og i det minste et parti av elastomerbelegget (132) er omsluttet av sement (14).
 

15
4. Anordning i henhold til krav 1, hvor støtterøret (12) er forsynt med en spyleledning (123) som munner ut i ringrommet (125) i nivå med overgangen mellom det første og det andre lederørspartiet (13', 13'').
5. Anordning i henhold til et hvilket som helst av de foregående kravene, hvor støtterøret (12) er forsynt med en sementeringsledning (124) som munner ut i et nedre parti av ringrommet (125) mellom støtterøret (12) og lederøret (13).
 

20
6. Anordning i henhold til krav 1, hvor støtterøret (12) i en vesentlig del av sin lengdemessige utstrekning ligger sideveis støttende an mot en løsmasse (2).
7. Anordning i henhold til krav 1, hvor et tredje lederørsparti (13''') strekker seg nedover i en løsmasse (2) under støtterøret (12).
 

25
8. Anordning i henhold til krav 1, hvor lederøret (13) strekker seg oppover fra et lederørsfeste (134), idet lederøret (13) og et nedre endeparti av støtterøret (12) er innbyrdes forbundet via lederørsfestet (134).
9. Framgangsmåte ved stabilisering av et brønnhode (1) som omfatter et brønnfundament (11) anordnet på en sjøbunn (21), k a r a k t e r i s e r t v e d at framgangsmåten omfatter følgende trinn:
 

30

  - å drive et støtterør (12) ned i en løsmasse (2) under sjøbunnen (21);



- å føre et første parti (13') av et lederør (13) inn i støtterøret (12);
  - å fylle et ringrom (125) som er tildannet mellom støtterøret (12) og det første partiet (13') av lederøret (13), med sement (14);
  - å la et andre parti (13'') av lederøret (13) rage opp over støtterøret (12), idet et øvre parti av ringrommet (125) som omkranser det andre partiet (13'') av lederøret (13), er fritt for sement (14); og
  - å etablere brønnhodet (1) på det oppragende, andre lederørspartiet (13'').
- 5
10. Framgangsmåte i henhold til krav 9, hvor framgangsmåten ytterligere omfatter trinnet:
- å avgrense ringrommet (125) med en pakning (122) i overgangen mellom det første og det andre lederørspartiet (13', 13'').
- 10
11. Framgangsmåte i henhold til krav 9, hvor framgangsmåten ytterligere omfatter trinnet:
- å fylle ringrommet (125) ved å la sementen (14) strømme inn i et nedre parti av støtterøret (12).
- 15
12. Framgangsmåte i henhold til krav 9, hvor framgangsmåten ytterligere omfatter trinnene:
- å avgrense ringrommet (125) med en pakning (122) i overgangen mellom det første og det andre lederørspartiet (13', 13'');
  - å fylle ringrommet (125) ved å la sementen (14) strømme inn i et nedre parti av støtterøret (12); og
  - å lede en overskytende mengde av sement (14) ut av ringrommet (125) gjennom et sementavledningssystem (121) anordnet i underkant av pakningen (122).
- 20
13. Framgangsmåte i henhold til krav 9, hvor framgangsmåten ytterligere omfatter trinnet:
- å spyle en overskytende mengde av sement (14) ut av ringrommet (125) ved hjelp av en spyleledning (123) som munner ut i ringrommet (125) i nivå med overgangen mellom det første og det andre lederørspartiet (13', 13'').

1/2

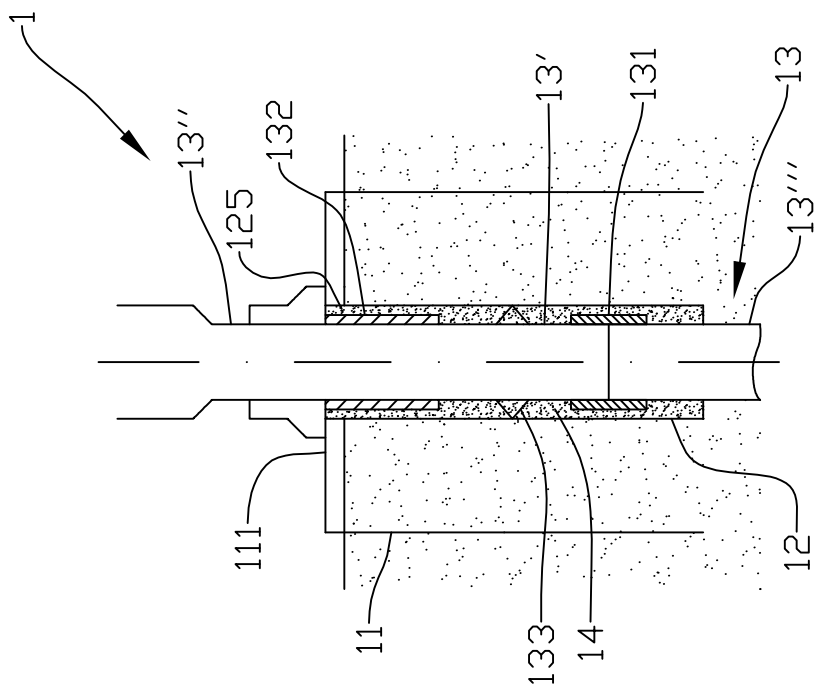


FIG. 1

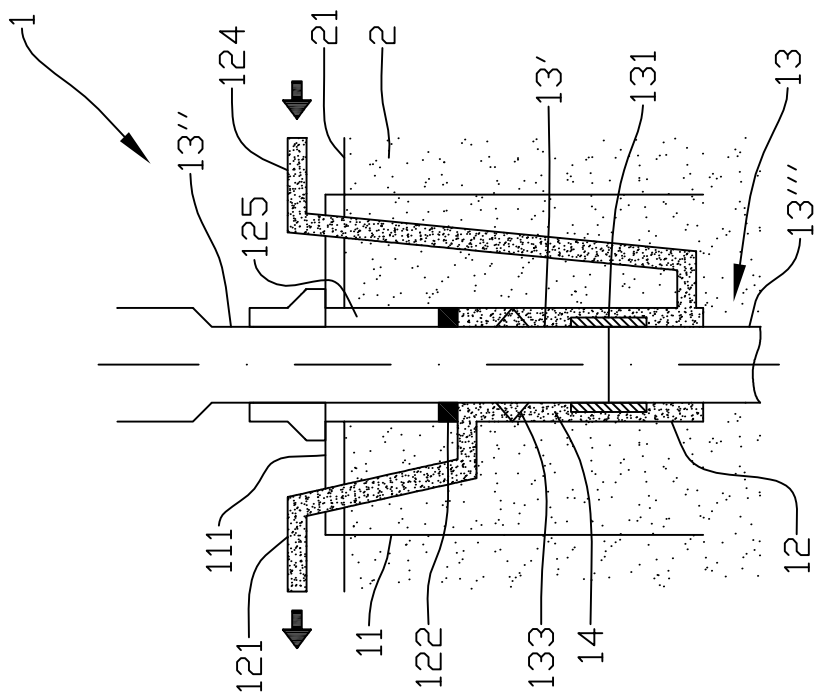


FIG. 2

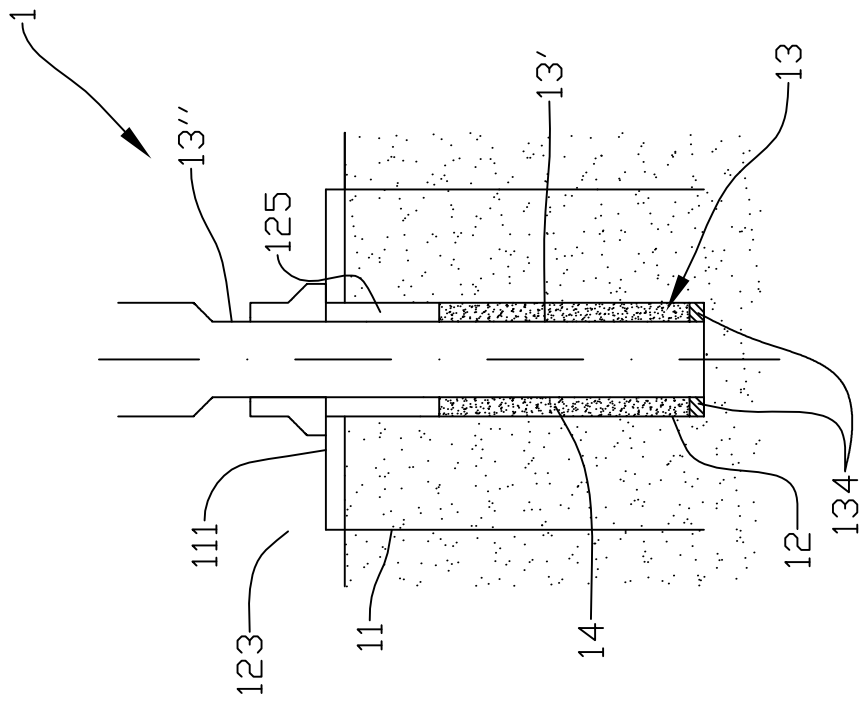


Fig. 3

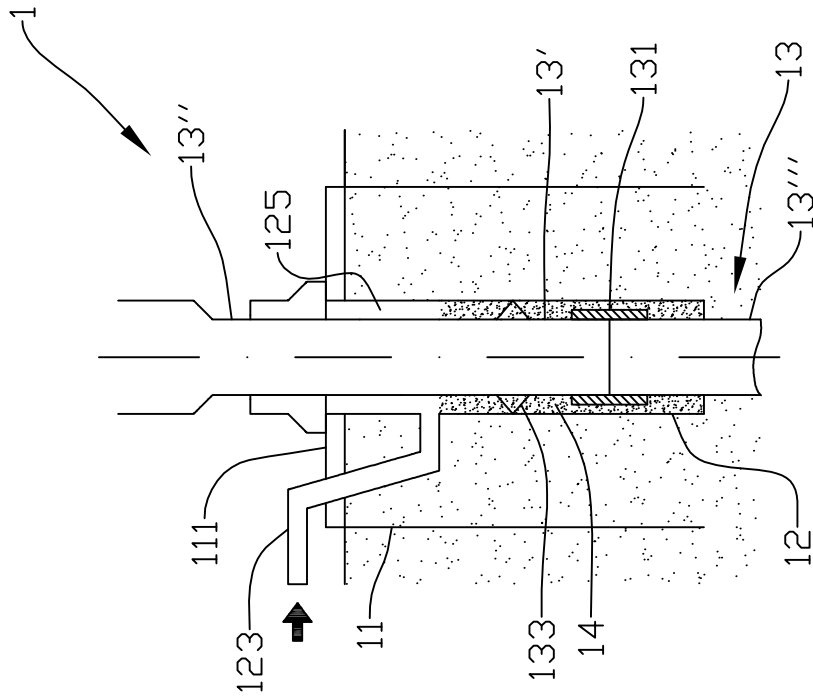


Fig. 4