



(12) **PATENT**

(19) NO

(11) **337196**

(13) **B1**

NORGE

(51) Int Cl.

C01F 7/22 (2006.01)
C01F 11/18 (2006.01)
C22B 3/10 (2006.01)
C22B 3/28 (2006.01)

Patentstyret

(21)	Søknadsnr	20140317	(86)	Int.inng.dag og søknadsnr
(22)	Inng.dag	2014.03.12	(85)	Videreføringdag
(24)	Løpedag	2014.03.12	(30)	Prioritet
(41)	Alm.tilgj	2015.09.14		
(45)	Meddelt	2016.02.08		
(73)	Innehaver	Nordic Mining ASA, Munkedamsveien 45, Oppgang A, Vika Atrium, 0250 OSLO, Norge Institutt for energiteknikk, Instituttveien 18, 2007 KJELLER, Norge		
(72)	Oppfinner	Asunción Aranda, Trondheimsveien 14 A, 0560 OSLO, Norge Johann Mastin, Johan Castbergsvei 36, 0673 OSLO, Norge		
(74)	Fullmektig	Curo AS, Industriveien 53, 7080 HEIMDAL, Norge		

(54)	Benevnelse	En ny fremgangsmåte for fremstilling av alumina og karbonat fra aluminiumrike materialer med integrert CO₂ utnyttelse		
(56)	Anførte publikasjoner	Presentasjon: "New technology for production of alumina from alternative feedstock", FOSSUM, I.S. (Nordic Mining ASA), SCHANCHE, M. (Nordic Mining ASA), 20th Bauxite & Alumina Conf., Miami, 26th February 2014. (url: http://www.nordicmining.com/getfile.php/Bilder/Innovation/Alumina/Mona%20Schanche.pdf) US 4158042 A US 4110399 A US 4472361 A US 4321247 A NO 323417 B "Development of a new pH-swing CO ₂ mineralization process with a recyclable reaction solution", S. KODAMA et al., Energy 33 (2008) 776-784		
(57)	Sammendrag			

Fremgangsmåte for produksjon av alumina og karbonat fra aluminiumrike materialer med integrert CO₂-utnyttelse, omfattende: findeling og utvasking Al-rike materialer i konsentrert HCl; separering av ikke-reagert materiale fra metallklorid oppløsning; separering av Al₃₊ fra løsningen ved krystallisering av AlCl₃•6H₂O; kalsinering av AlCl₃•6H₂O med HCl utvinning; utfelling av metallkarbonater fra CO₂; regenerering av HCl og utvinning aminer; Al³⁺ separasjonen blir støttet av økende HCl konsentrasjon; kalsineringen blir utført i to trinn, ett i området 400 og 600 °C for å generere et HCl-rik gass og ett over 600 °C for å fremstille Al₂O₃; for utfelling av metallkarbonater å blande metallklorid-løsningen med en organisk oppløsning inneholdende et valgt amin, og bringe blandingen i kontakt med en CO₂-holdig gass, for derved også å gjenvinne HCl ved dannelse av et ammoniumklorid saltkompleks; termisk eller kjemisk å behandle den organiske oppløsning for å regenerere aminet for resirkulasjon.

En ny fremgangsmåte for fremstilling av alumina og karbonat fra aluminiumrike materialer med integrert CO₂ utnyttelse

Bakgrunn for oppfinnelsen.

5 Alumina (Al₂O₃) for fremstilling av aluminium blir i stor grad fremstilt fra bauxitt (mer enn 95 vekt-%).

Imidlertid, i de senere årene er tilgangen på god kvalitets bauxitt blitt redusert og prisen har økt tilsvarende. Bauxittbehandlingen genererer miljøproblemer (f.eks. rødt slam) spesielt ved behandling av lavkvalitets bauxitt. Av disse grunner har betydelig interesse blitt satt inn på fremstilling av alumina fra aluminiumrike silikatbergarter, som for eksempel anortositt, nefelin
10 syenitt og feltspat/ feltspatoide mineraler avledet av slike bergarter, siden det er kjent at disse bergarter og mineraler kan oppløses direkte i sterk mineralsyrer uten kostbare forbehandlingstrinn, så som høy temperatur røsting.

Spesielt anortosittene, med høyt anortittinnhold, har fått mye oppmerksomhet. Et eksempel er norsk patent nr. 323417 (Eriksen et al.). I det siste har sedimentære bergarter, som for eksempel
15 argillitt (leire/ leirstein) også blitt vist stor interesse.

'Anortositt' er en samlebetegnelse for vulkanske bergarter preget av en overvekt av plagioklas feltspat (90-100%), og en minimal mafisk komponent (0-10%). Den plagioklas feltspatrekken inneholder en rekke Na-Ca-Al silikater mellom de to endegrupper albitt (NaAlSi₃O₈) og anortitt (CaAl₂Si₂O₈). Norge har mange forekomster av anortositt, noen med høyt anortitt innhold (70 til
20 80%), beliggende på vestkysten. På grunn av det høye innholdet alumina (Al₂O₃ > 30%) i Gudvangen-forekomsten (anslått til ≥ 500M tonn anortositt), lokalisert i Sogn og Fjordane, har utvinning av alumina fra norsk anortositt vært gjenstand for omfattende studier.

En av de største forskningsinnsatser ble investert i Anortalprosjektet (1976-1987), en fremgangsmåte for fremstilling av alumina fra anortositt, basert på utvasking eller oppløsning av
25 mineral med en mineralsyre, og etterfølgende utfelling av aluminium-triklorid-heksahydrat (AlCl₃.6H₂O) fra syrefasen. Et teknologisk spor for en salpetersyremetode ble patentert (US 4 110 399 A) av Institutt for Atomenergi (nå IFE). Det teknologiske konseptet ble senere utviklet og patentert av Eriksen et al. som norsk patent nr. 323 417. Fremgangsmåten i henhold til dette patent er avhengig av utvasking med salpetersyre, etterfulgt av oppløsningsmiddelekstraksjon av
30 uønskede elementer (Fe, Ca) og delvis gjenvinning av syre.

På verdensbasis har andre forsøk blitt gjort for å oppnå aluminiumoksid av alternative fremgangsmåte forskjellig fra Bayern:

US patent nr. 4 110 399 (Gaudernack et al., 1978) viser en fremgangsmåte for ekstraksjon av alumina fra Al inneholdende silikater, omfattende utvasking med svovelsyre, ekstraksjon av jern
35 inn i en organisk fase mens la Al-ioner forblir i den vandige fase, utfelling av Al som aluminium-klorid-heksahydrat og påfølgende kalsinering.

US-patent 4 367 215 angår fremstilling av silika med kontrollerte egenskaper ved sur utvasking av silikater, men er begrenset i sitt omfang til silika-produkt og uten noen teknologiske løsninger for alumina- eller karbonatproduksjon, gjenvinning av syre, jernseparasjon, etc.

CA patent nr. 2711013 A1 foreslår en oppfinnelse for oppnåelse av Al fra aluminiumholdige malmer, ved først å løse opp malmen med syre, men fokuserer på den etterfølgende separasjon av aluminium og jernioner for å fremstille jernrikt konsentratet og deretter utvinning av aluminium ved organisk ekstraksjon. Således er verken spargingstrinn ved den første separering av aluminium, og heller ikke bruk av CO₂ for utfelling av karbonater og heller ikke syregjenvinning ved termisk behandling med aminer tatt i betraktning i denne prosessen.

US patentsøknad No.2009/ 022640A1 foreslår en prosess hvor svovelsyre anvendes for utvasking av aluminiumholdig faststoff og etterfølgende bruk av saltsyre under spargingtrinnet utføres ved en temperatur under 20 °C.

10 US patentsøknad nr. 2012/0237418 A1 (Boudreault, Alex og Biasotto) beskriver en fremgangsmåte for å oppnå aluminium ved utvasking med saltsyre (trykket er ikke spesifisert), og etterfølgende separering av jern fra aluminium ved flere pH-styrte trinn ved hjelp organiske ekstraksjonsmidler, derfor fokusert på aluminium-malmer med høyt jerninnhold (f.eks. argillitt, nefelin). Hverken aluminium- og jernseparasjonen ifølge forskjellige fremgangsmåter eller bruk av CO₂, karbonatproduksjon eller syreregenerering er nevnt.

20 US patent nr. 4 158 042 foreslår oppløsning av Al-rikt mineral med en utvaskingsvæske inneholdende klor-, kalsium- og fluorioner, sistnevnte anvendt som reaksjonskatalysator (i form av H₂SiF₆ og i en mengde av 1-20 g/ liter). Når anvendt på en Ca-rik bergart (anortositt), foreslås utfelling og separering av en del av det forekommende CaCl₂ og kombinasjon av dette CaCl₂ med silika ved høy temperatur (1100 °C) for å gjenvinne en del av HCl. Denne sub-prosess for gjenvinning av syre er meget energikrevende, med en svært negativ innvirkning på den mulige lønnsomheten av prosessen.

25 For separasjon av Al fra utvaskingsvæsken rapporterte John E. Deutchman og Francoise Tahiani (US patent nr. 4472361, 1984) en metode for å separere Al og Na fra en fast utgangsblanding av AlCl₃ og NaCl (som kommer fra en kvantitativ utfelling av en første sparging) ved benyttelse av en selektiv gjenoppløsning av AlCl₃ i vann, for å fremstille en vandig AlCl₃ løsning med en redusert Na-konsentrasjon, og et fast NaCl produkt som kan separeres ved filtrering. En andre sparging med HCl-gass anvendes for å gjenutfelle AlCl₃ fra den vandige løsning. Etter separasjon av AlCl₃ (dvs. ACH), blir den konsentrerte HCl-løsning resirkulert til prosessen i det første trinnet av sparging, mens det faste ACH blir sendt til kalsinerings-prosesstrinnet.

35 For separasjon av jern, i US patent nr. 5 585 080, er en fremgangsmåte for gjenvinning av metallklorider fra silisium og ferrosilisium beskrevet. I dette arbeidet ble TBP benyttet for jernklorid ekstraksjon direkte etter utvasking av materialet fra den sure oppløsning inneholdende høye konsentrasjoner AlCl₃ og CaCl₂, etterfulgt av sparging med HCl-gass for å gjenvinne aluminiumklorid. Etter fjerning av FeCl₃, består utvaskingsvæsken av en konsentrert HCl-løsning med metallklorider så som CaCl₂, MgCl₂, NaCl.

40 Når det gjelder gjenvinning av syre i prosessen, presenterer flere patenter muligheten for å bruke organisk ekstraksjon (med forskjellige aminer) for å trekke ut fri HCl fra fortynnede oppløsninger og for senere gjenvinning av konsentrert HCl ved stripping av aminet (Baniel og Jansen, US-patentsøknad Nei 2012/0134912; Baniel og Eyal, US patentsøknad 2010/0093995, US patentsøknad 2011/0028710 og EP 2 321 218 A1, Baniel, Eyal og Jansen, WO 2010/064229 A2, Coenen, Kosswig, Hentschel og ZIEBARTH, US patent 4 230 681; Willi Ziegenbein, Ferdinand von

Praun, US patent 4 272 502 A; DeVries, US patent 4 640 831 A). Disse publikasjonene er anvendelig for gjenvinning av fri HCl i oppløsning, men ikke for gjenvinning Cl⁻ ioner fra metallklorider med utfelling av det tilsvarende metallkarbonat. Andre forfattere har foreslått CO₂ anvendelse for utfelling av natriumbikarbonat (Hentschel, Coenen, Kosswig, von Praun og ZIEBARTH US patent 4
 5 337 234; Coenen, Laach, Kosswig, von Praun og Hans Regner US patent nr. 4321 247 A; Hentschel Jürgen, Coenen, Kosswig, Ferdinand von Praun US patent nr 4,320,106A), og for produksjon av ammoniakk fra ammoniumklorid (Coenen, Laach, Kosswig Dieter US patent 4 305 917), men ikke håndtering av etterfølgende syregjenvinning fra aminet.

Den ferskeste patentsøknad er relatert til produksjon av alumina - WO 2013/037054 A1 er basert på den velkjente dannelse av oppløste metallklorider ved utvasking av et aluminiumrikt materiale med HCl, og etterfølgende re-utfelling av metallklorider ved sparging med HCl. Deretter oppnås syregjenvinning bare ved kalsinering av de forskjellige metallklorider som oppnås i løpet av prosessen (AlCl₃•6H₂O, FeCl₃•xH₂O, MgCl₂•xH₂O, etc.) for å utvikle HCl som gass og produsere metalloksider. Imidlertid kan lav totale HCl gjenvinning forventes hvis denne fremgangsmåte
 15 anvendes på ethvert Al-inneholdende materialer som har et høyt Ca-innhold siden hydropyrolyse av CaCl₂ er vanskelig på grunn av dets lave smeltepunkt og høy dekomponeringstemperatur for CaCl₂•2H₂O. I tillegg er ingen teknologisk løsning gitt for effektiv separering av natrium hvis malmen inneholder dette element, noe som vil felles ut som NaCl sammen med aluminiumklorid under spargingtrinnet. Dette betyr at bruk av denne metoden til f.eks. anortositt, vil være tvilsom
 20 økonomisk, på grunn av dens betydelige kalsium og natrium-innhold. Så teknisk sett kan flere Al-rike bli behandlet med WO 2013/037054 A1 trinn, men tydeligvis er bare noen mineraler - spesielt de som er rike på jern og magnesium - de mest hensiktsmessige råvarer som kan gi en konkurransedyktig prosess. Som i de tidligere patenterte alternativer av aluminaproduksjon, er bruken av CO₂ og gjenvinning av ekstra HCl ved produksjon av karbonater fra restene av klor i
 25 oppløsning, ikke nevnt.

I en brosjyre «New Technology for Production of Alumina from Alternative Feedstocks» (Nordic Mining og IFE, 17. februar 2014) er det generelt beskrevet en ny metode for produksjon av alumina basert på syreløsning og sparging med integrert anvendelse av CO₂, som også omfatter utfelling av PCC (utfelt kalsiumkarbonat) og forbedret syregjenvinning. Anortositt er et egnet
 30 utgangsmateriale for prosessen, som i hovedsak beskrives som en tretrinns prosess, hvor første trinn omfatter utvasking med syre, andre trinn omfatter sparging og kalsinering og fører til produksjon av alumina. Tredje trinn omfatter syregjenvinning og utfelling av kalsiumkarbonat. Det gis ikke mer spesifikk informasjon om de ulike trinnene av behandlingen.

Derfor, selv om noen av de alternative prosesskonsepter har vært vellykket med hensyn til produktutvinning, har enten den økonomiske levedyktigheten til disse teknologiene vist seg
 35 ugunstig i forhold til den allerede godt etablert bauxitt Bayer-prosessen og/ eller fokusert på bare deler av prosessen eller ikke håndtert syregjenvinning for å gjøre prosessen aktuell for ulike aluminiumskilder.

Formål

40 Det er et formål med den foreliggende oppfinnelse å tilveiebringe en forbedret fremgangsmåte for fremstilling av alumina fra aluminiumrike materialer på en bærekraftig, kostnadseffektiv og miljøvennlig måte. Det er også et formål med oppfinnelsen å kombinere produksjon av råmateriale

for aluminium med en metode/ prosess, hvor klimagassen CO₂ immobiliseres ved fremstilling av et metallkarbonat som trygt kan deponeres eller kommersialiseres.

Endelig er det også en hensikt med oppfinnelsen å fremstille amorf SiO₂ som enten kan deponeres sikkert eller, i det minste delvis, kommersialiseres.

- 5 Således vil foreliggende oppfinnelse ikke belaste på miljøet ved å generere toksiske faste eller flytende avfallsmaterialer.

Foreliggende oppfinnelse

- 10 Den foreliggende oppfinnelse presenterer en ny teknologi integrert på en unik måte for å oppnå dagens miljømessige og økonomiske mål ved en nyskapende fremgangsmåte for produksjon av alumina med integrert CO₂ utnyttelse.

De ovenfor nevnte formål ved foreliggende oppfinnelse er realisert som definert i krav 1. Noen foretrukne utførelser av oppfinnelsen er gitt av de uselvstendige kravene.

- 15 Denne oppfinnelsen er en ny metode for fremstilling av alumina fra aluminiumrikt materiale, som i form av kostnadseffektivitet og miljøpåvirkning kan konkurrere med bauxitt. Oppfinnelsen har lagt vekt på muligheten for å oppnå miljøvennlig CO₂-lagring ved utfelling av karbonater fra vandige metallholdige prosess-strømmer, som stammer fra utvasking eller delvis oppløsning av de Al-rike materialer

- 20 Foreliggende oppfinnelse skiller seg som en global fremgangsmåte fra tidligere forsøk utviklet av Institutt for Atomenergi (US patent nr. 4110399 A) ved de følgende aspekter:

- Den foreslåtte syre for utvasking (og etterfølgende prosesstrinn) er saltsyre i stedet for svovelsyre.

- 25 -En annen teknologisk løsning er foreslått for å redusere urenheter i Al₂O₃ og energiforbruket i spargingtrinnet, ved å inkludere den trinnvis spargingprosess med eventuelle gjenoppløsninger og gjenutfellinger av AlCl₃.

- Når benyttet for kalsiumrike materialer som kan danne karbonater, kan CO₂ benyttes som en CO₂ sikker oppbevaring eller som et kommersielt biprodukt, i stedet for gipsproduksjonen (CaSO₄) angitt i US patent nr. 4 110 399 A fra anortositt. Derfor blir CO₂ innført i denne oppfinnelse som en nøkkelfaktor, både av miljømessige og økonomiske grunner.

- 30 - Den kombinerte karbonatproduksjon og syreekstraksjon presentert her introduserer en ny teknologi i prosessen, for å forbedre den totale syregjenvinning og dermed forbedre økonomien i oppfinnelsen.

- 35 For en bedre forståelse av den foreliggende oppfinnelse, har det blitt inkludert skjematiske prosesskjemaer som forenkler prosessen i viktige prosesstrinn, og viser oppfinnelsen med noen foretrukne utførelsesformer som eksempel.

Figur 1 viser et forenklet prosess-skjema i henhold til en foretrukket utførelsesform av den foreliggende oppfinnelse.

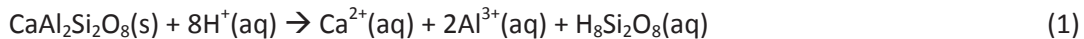
Figur 2 viser et forenklet prosess-skjema av oppfinnelsen i henhold til utførelsesformen i krav 10, hvor et jernfjerningstrinn (80) er inkludert for å unngå høyt jerninnhold i det produserte, utfelte kalsiumkarbonat.

5 Figur 3. Viser den foreslåtte sub-prosess for separasjon av aluminium fra utvaskingsvæskene ved spargingstrinn (3b), i forhold til Deutchman og col. -teknologi (US patent nr. 4472361, 1984) (3a).

Figur 4. viser en annen foretrukket utførelsesform for spargingtrinnet for separasjon av aluminium fra utvaskingsvæskene (4b), til sammenligning med Deutchman and col. Technology (US patent nr. 4 472 361, 1984) (4a).

10 Således, i den foreliggende oppfinnelse som vist forenklet i figurene 1 og 2, blir de Al-rike materialer knust og malt til en størrelse mindre enn 20 mm og fortrinnsvis til en størrelse mindre enn 1 mm, mer foretrukket lik eller under 0,5 mm. Fe- og Mg-rike fraksjoner kan fjernes etter knusing, i det minste delvis, ved magnetisk separasjon, eller fortrinnsvis fjernes ved optisk sortering. Det er således mulig å oppnå et materiale som pulver med redusert innhold av jern og magnesium. Det tilberedte materialet blir deretter løst direkte i en HCl-oppløsning ved en
15 konsentrasjon i området 1 til 13 M, ved en temperatur i området 80 °C til 180 °C, og et trykk på inntil 10 bar i 1 til 24 timer i henhold til reaksjonen (1). Mer foretrukket er temperaturen under 160 °C, trykket er mindre enn 5 bar, og utvaskingstiden i området 1 til 10 timer eller enda mer foretrukket i området 1 til 5 timer.

20 En forenklet utvaskingsreaksjon for et ideelt Al-rikt materiale kan representeres som et eksempel ved den teoretiske sammensetning av anortitt, i henhold til følgende ligning:



Driftsbetingelsene som er definert ovenfor, ble valgt for å optimalisere oppløsningen av Al^{3+} og andre kationer fra et silikat (f.eks. Ca^{2+} , Mg^{2+} , Na^+), ved fremstilling av en amorf SiO_2 rest med de nødvendige egenskaper for kommersialisering eller deponering.

25 Siden silikatbergarter blir fullstendig utvasket i HCl, tillater den foreliggende oppfinnelse også fremstilling av amorf utfelt silika, som den gjenværende faste fraksjon fra utvaskingen.

Bruken av HCl sikrer dannelse av oppløste metallklorider i modervæsken som ytterligere kan separeres ved sparging med HCl-gass, i motsetning til andre oppfinnelser nevnt ovenfor, som bruker ulike utvaskingsløsninger.

30 Etter oppløsning blir faste reststoffer, som for eksempel ikke-reagerte partikler og SiO_2 , skilt fra utvaskingsvæsken ved sentrifugering og/ eller filtrering. Uomsatte fraksjoner kan bli separert ved tetthet eller andre differensierende egenskaper, for eksempel ved bruk av hydroykloner. Etter separasjonen kan uomsatte fraksjoner gjeninnføres til syreutvaskingstrinn.

35 Etter fraseparering av den uoppløste fraksjonen blir syreutvaskingsvæsken, som inneholder hovedsakelig Al^{3+} og Ca^{2+} , sendt til et andre prosesstrinn: Aluminiumklorid-utfelling ved sparging (bobling) av en gasstrøm inneholdende HCl.

Aluminium kan utfelles fra utvaskingsvæsken ved sparging av en hydrogenklorid-inneholdende gass i oppløsning, ved å benytte den vanlige ioneffekten, det vil si å fremme utfelling av hydratisert aluminiumklorid, $\text{AlCl}_3 \cdot 6\text{H}_2\text{O}$ (ACH) ved å øke konsentrasjonen av kloridioner i løsningen.

Hydrogenkloridgass løses lett i modervæsken over et bredt temperaturområde ved atmosfæretrykk. På grunn av dens lavere oppløselighetsgrense vil aluminiumklorid (og, i noen grad, natriumklorid hvis tilstede) felles ut som hydratiserte salter mens $\text{Fe}^{2/3+}$, Ca^{2+} og Mg^{2+} eller andre mer oppløselige metallklorider forblir i stor grad i oppløsning.

- 5 Andre teknologier er blitt foreslått for å redusere mengden av NaCl urenheter i sluttproduktet når utvaskingsvæsken fra materialet inneholder natrium, herunder den etterfølgende vaske- og rekalsinering av utfelt alumina (US-patent 4 472 361, 1984). Disse prosessene har problemet med en høy energikostnad på grunn av etterfølgende avkjølings- og oppvarmingstrinn av store mengder faste stoffer.
- 10 Ved den foreliggende oppfinnelse er en ny fremgangsmåte blitt utviklet under to foretrukne utførelsesformer av sparging og eliminering av forurensninger, basert på den vanlige ioneeffekten som ble observert eksperimentelt ved Deutchman og Tahiani. De nye alternativer er sammenlignet med Deutchman og Tahiani's prosess i figurene 3 og 4, hvor 3a) og 4a) er Deutchman's teknologi og 3b) og 4b) er de to foretrukne utførelsesformer av de nye alternativer som er utviklet under
- 15 den foreliggende oppfinnelse.

- I figur 3B, hvor en boks er delt av en diagonal linje i halvdeler merket som S og L, betyr dette at trinnet involverer separasjon av blandingen i en flytende og en fast fraksjon. Den første foretrukne utførelsesform modifiserer trinn 10, 20 og 30 fra Deutchman (figur 3a)), ved spyling av den kalsiumklorid-rike væsken ut av sparging-systemet (trinn 20), i stedet for å resirkulere den til trinn
- 20 10. Denne spyling løser problemet med opphopning av urenheter i systemet som vil påvirke Deutchman's konfigurasjon. Faktisk vil økende konsentrasjoner av Ca^{2+} , Mg^{2+} , Fe^{2+} / Fe^{3+} i resirkuleringsløyfen på lang sikt påvirke ACH-renheten. En annen fordel ved den foreslåtte utførelsesform er muligheten til å gjenvinne HCl fra Ca-, Mg- eller andre klorid-rike strømmer ved fremstilling av de tilsvarende karbonater ved benyttelse av CO_2 , i tillegg til HCl gjenvinningen fra
- 25 AlCl_3 kalsineringen (trinn 70). En annen modifikasjon foreslått i den modifiserte spargingprosessen er bruken av sur løsning for delvis å gjenoppløse fast NaCl/ AlCl_3 , i stedet for å bruke bare rent vann (trinn 30). Dette alternativ er foretrukket basert på større løselighetsforskjeller av AlCl_3 og NaCl i HCl sammenlignet med vann.

- Deutchman og Tahiani foreslår en total utfelling av ACH og NaCl ved en første sparging av
- 30 utvaskingsvæskene oppnådd fra den faste blanding av ACH og NaCl, som delvis oppløses på nytt for å fjerne mesteparten av det faste NaCl (figurene 3a) og 4a)). En annen alternativ foretrukket utførelsesform er presentert i den foreliggende oppfinnelse hvor det er foreslått å utføre en delvis eller flertrinns utfellingsprosess (figur 4b).

- Således, i den andre foreslåtte utførelsesform er det foreslått en delvis utfelling av ACH i det første
- 35 spargingtrinnet (20). I dette første partielle spargingtrinnet blir nesten ren ACH oppnådd inntil en viss grense av utfellingsproduksjon ved en temperatur mellom 40 og 90 °C, fortrinnsvis mellom 60 og 80 °C. Det første spargingtrinnet stoppes før NaCl blir utfelt kvantitativt. Dette betyr at en kvantitativ andel av nesten ren ACH vil bli utfelt i trinn 20, etterlatende det meste av NaCl i oppløsningen. Den gjenværende væske blir sendt til et andre spargingtrinn, hvor den gjenværende
- 40 fraksjon ACH, og det meste av NaCl kan bli utfelt og viderebehandlet (40) -ved Deutchman og Tahiani metode eller lignende - for å fjerne NaCl-forurensninger av dette andre presipitat. Den gjenoppløste ACH kan sendes til det første spargingtrinnet (20). Det kan være nødvendig med flere etterfølgende trinn i form av gjenoppløsning av NaCl og sparging for å oppnå en egnet alumina

kvalitet, avhengig av anvendelsen av Al_2O_3 . Det faste NaCl som er fraseparert, kan brukes som tilførsel til en klor-alkali elektrolysecelle for gjenvinning av HCl og produksjon av NaOH , eller kan selges som et biprodukt. Produktet fra trinn 20 vil bli sendt direkte til kalsinering (50) og, om nødvendig, til vaske- og tørke-trinnene (60, 70).

- 5 Etter fysisk separasjon og vasking blir det faste ACH oppvarmet trinnvis, først til en temperatur mellom 400 og 600 °C ved hjelp av en indirekte oppvarmet kalsinator, for å dekomponere ACH og gi en HCl -rik gass som kan resirkuleres til spargingstrinnet. Det fremstilte aluminiumhydroksid sendes videre til et andre kalsineringstrinn som opereres ved høyere temperatur, over 600 °C, fortrinnsvis mellom 900 og 1100 °C, for å omdanne hydroksidet til den endelige aluminiumoksid (10 Al_2O_3).

Etter spargingprosessen, er den gjenværende væsken en konsentrert HCl -oppløsning inneholdende de resterende metallklorider (som Ca^{2+} , Mg^{2+} , Na^+). Denne væskestrøm blir videre behandlet for å gjenvinne HCl med CO_2 utnyttelse for karbonatproduksjon.

- På grunn av den noe heterogene karakter av materialene, kan imidlertid utlutningsvæsken ha et (15 høyere nivå av $\text{Fe}^{2+}/\text{Fe}^{3+}$ enn det som kan tolereres i den endelige karbonatproduktet. Hvis dette er tilfelle, kan jernet fjernes ved en tilsvarende væske-væske ekstraksjonsmetode som er foreslått i NO 323 417 og amerikanske patent 5 585 080, ved hjelp av en organisk løsning, ikke blandbar med vann, inneholdende for eksempel bis (2-etylheksyl) hydrogenfosfat (Eriksen et al, 2007, norsk patent nr. 323 417) eller som i Anortal-prosessen (US Patent No. 4 110 399).

- 20 Bruken av et fortynnet organisk ekstraksjonsmiddel har vist seg å være et effektivt medium for å fjerne $\text{Fe}^{2+}/\text{Fe}^{3+}$ fra en konsentrert HCl -oppløsning. Ved kontakt med en jernholdig væske, vil tributyl-fosfat (TBP) fortynnet i et hydrokarbonoppløsningsmiddel selektivt ekstrahere Fe^{3+} kation. I det andre trinn blir TBP regenerert ved å kontakte den lastede løsning med syre eller vann, idet metallklorider strippest fra den organiske løsning før resirkulering til ekstraksjonstrinnet.

- 25 Om ønskelig kan HCl gjenvinnes fra den konsentrerte oppløsning av $\text{FeCl}_3/\text{FeCl}_2$ ved pyrolyse eller hydrolytisk destillasjon (som foreslått i EP 2 310 323 B1), og dermed produsere Fe_2O_3 som kan kommersialiseres avhengig av renhet.

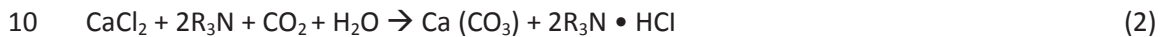
- Denne oppløsningen sendes til et prosesstrinn hvor fri HCl gjenvinnes ved oppvarming av (30 oppløsningen over koketemperaturen for HCl /damp. Dette prosesstrinn drar fordel av den høye konsentrasjon kloridsalter i løsningen, da den fungerer som "azeotrop-bryter" og reduserer energibelastningen i prosesstrinnet. En blanding av HCl /damp gjenvinnes ved fremstilling av en saltsyreoppløsning som kan resirkuleres i prosessen. Den gjenværende oppløsning etter syregjenvinning er en konsentrert løsning av metallklorider med så lav konsentrasjon av fri HCl som mulig.

- 35 Flere patenter presenterer muligheten av å bruke organisk ekstraksjon (med forskjellige aminer) for å gjenvinne HCl fra fortynnede oppløsninger og gjenvinning av konsentrert HCl ved stripping av aminet.

- I motsetning til tidligere kjente metoder (Baniel og Jansen, US patentsøknad nr. 2012/0134912 og (40 andre) gjør foreliggende oppfinnelse bruk av CO_2 i prosessen av HCl gjenvinning i det minste delvis på grunn av miljøgevinsten av CO_2 utnyttelse for karbonatproduksjon som kjennetegner den foreliggende oppfinnelse.

Det innovative prosesstrinnet foreslått her, tar sikte på å gjenvinne HCl fra en kalsiumkloridrik løsning med immobilisering av CO₂ ved å danne et karbonat. Teknologien basert på amingjenvinning benyttes på den gjenværende løsning etter destillasjon av den frie syre. I dette trinn blir løsningen med kalsiumklorider brakt i kontakt med en organisk oppløsning inneholdende

5 minst ett amin fortynt i en hydrokarbonløsning. Blandingen av den vandige og den organiske oppløsningen blir blandet mekanisk i en tett reaktor som er trykksatt med en CO₂-holdig gass ved et trykk på minst 2 bar. Under trykkforhold blir CO₂ oppløst i den vandige fasen og reagerer med kalsiumkloridet og aminet til å danne det tilsvarende kalsiumkarbonat (som utfelles) og et ammonium-klorid-kompleks (som forblir i den organiske fase). som illustrert ved ligningen:



hvor R₃N et tertiært amin kompleks, hvor R₃ er en karboksyl-kjede (C₆-C₁₂).

Tertiære aminer med mer enn seks-karbonatomer ikke er oppløselige i vann og er derfor foretrukket i denne oppfinnelse. Tertiære aminer med mindre enn 6C kjedene er delvis oppløselig i vann, mens deres respektive ammoniumkloridsalter er fullstendig vannoppløselige, og dermed

15 ikke egnet for bruk.

Siden den vandige fase og den organiske fase ikke er blandbare, skiller de to faser seg raskt når omrøringen stanser. Det faste, utfelte karbonat forblir i den vandige fase og kan lett bli separert ved filtrering, mens aminet inneholdende HCl kan sendes til et strippettrinn for å regenerere HCl og aminoppløsningen.

20 Flertrinns motstrøms konfigurasjon kan være nødvendig for å nå høy gjenvinningseffektivitet. I dette tilfelle kan to eller flere påfølgende reaktorer i motstrøm modus bli vurdert for å øke den totale syregjenvinning, som beregnet fra forsøksdata som vist i eksempel 3.

Etter ekstraksjon må aminet inneholdende HCl regenereres. Et foretrukket alternativ ville være direkte å destillere aminet ved å oppvarme den organiske fase til en temperatur mellom 50 og 300

25 °C, mest foretrukket mellom 50 og 150 °C, om nødvendig med en bærergass, så som damp eller inert gass, for å produsere en HCl-rik gass, som presentert i EP 2321218 A1 og US 4230681. Slik teknologi har tidligere blitt foreslått for regenerering av karboksylsyrer i bioreaktorer for fri HCl gjenvinning i fortynnete syrestrømmer [PCT/IL2009/000392]. Den her foreslåtte utførelsesform er den første rapporterte fremgangsmåte for regenerering av HCl fra oppløst metallisk

30 kloridløsning fremstilt ved syreutvasking av Al-rike materialer.

Direkte destillering av aminet for å gjenvinne HCl-gass, ren eller blandet med damp eller annen bærergass, er den foretrukne teknologiske bane idet den produserte gassen lett kan resirkuleres til prosessen eller strippest i en absorpsjonskolonne for å produsere konsentrert saltsyre direkte.

Et annet foretrukket alternativ er å bringe det HCl-inneholdende amin med en sterkt basisk

35 oppløsning, som for eksempel NaOH eller KOH, for å regenerere aminet som kan bli resirkulert til karbonatutfellingstrinnet og danne en konsentrert NaCl-løsning som kan tilføres klor-alkali elektrolyse for å danne konsentrert oppløsning av saltsyre og NaOH.

Etter utfelling av karbonater kan den vandige fasen inneholder lav konsentrasjon av andre, sekundære metallklorider. Den vandige fasen kan enten behandles videre for å gjenvinne HCl fra

disse metallklorider eller betraktes som avfallsvann og deponeres etter passende behandling for å tilfredsstille miljøvennlige betingelser.

Nå tilbake mer detaljert til tegningene. Fig. 1 viser et forenklet prosess-skjema i henhold til en foretrukket utførelsesform av den foreliggende oppfinnelse.

- 5 Prosesen diagrammet er blitt forenklet, og de ulike trinnene med et felles formål er gruppert i blokker:
- Trinn 20 kan omfatte to eller flere påfølgende vaske- og filtreringstrinn med syre og/ eller vann;
 - Den nye teknologien for sparging (30) har blitt forklart i detalj med to foretrukne utførelser i figurene 3b) og 4b), sammenlignet med foregående teknologi 3a) og 4a) presentert av andre
- 10 forfattere;
- Kalsineringen (40) kan utføres i to på hverandre følgende ovner ved forskjellige temperaturer for en bedre total syregjenvinning,
 - Syregjenvinning (50) kan innebære en rekke utstyrsenheter (f.eks. fordampner og blitsenhet);
 - Utfellingen kan trenge mer enn ett trinn, utført med motstrøms reaktorer og med fase separasjon
- 15 mellom reaktorene, og amin- og syreregenerering kan oppnås ved forskjellige teknologier, som nevnt i kravene.

Figur 2 viser et forenklet prosess-skjema i henhold til oppfinnelsen i henhold til utførelsesformen i krav 10, idet jernfjerningstrinnet (80) er inkludert for å unngå høye jerninnhold i det produserte PCC.

- 20 En slik fremgangsmåte omfatter forskjellige prosesstrinn som er forklart nedenfor i detalj med henvisning til figur 1.

Generelt kan prosessen betraktes å omfatte i det minste følgende trinn.

- 1) Fysisk tilberedning av Al-rikt materiale.
 - 2) Syreutvasking av Al^{3+} og andre kationer som karbonat promotører fra materialet, - Flytende og
- 25 fast gjenvinning.
- 3) Flertrinns utfelling av $AlCl_3 \cdot 6H_2O$ (ACH) fra den vandige utvaskingsvæsken ved sparging med tørr HCl-gass.
 - 4) Kalsinering av ACH for regenerering av HCl-gass og fremstilling av Al_2O_3
 - 5) Jernekstraksjon ved væske/ væske separasjonsmetode (valgfritt)
- 30 6) Syregjenvinning ved fordampning av fritt HCl fra utvaskingsvæsken.
- 7) Utfelling av karbonater fra metallkloridrik løsning med kombinert HCl ekstraksjon.
 - 8) HCl- og amin regenerering fra den organiske løsning som inneholder disse.

1) Fysisk fremstillingen av silikater. Figure1 - Trinn 00

Det Al-rike kildemateriale, f.eks. anortositt, kan bli selektivt utvunnet. Forurensende sidefraksjoner eller lag/ bånd kan bli optisk sortert. Den fysiske fremstilling av materialet inkluderer;

a) knusing og maling til under 0,5 mm diameter størrelsesfraksjon.

- 5 b) Hvis det er nødvendig blir jern- og magnesiuminnholdende fraksjoner fjernet ved optisk sortering, magnetisk separasjon eller annen egnet metode som er kjent i faget.

2) Syreutvasking av Al^{3+} og andre metalliske ioner fra materialet, - gjenvinning av utvaskingsvæske og SiO_2 . Figure1 - Trinn 10 og 20

10 Det knuste og forbehandlet materiale ble oppløst i sur HCl-løsning (1 til 13M) i en oppløsnings reaktor ved 80 °C og 160oC ved atmosfæretrykk eller trykkforhold opp til 10 bar.

Etter oppløsning i utvaskingstrinnet, blir faste rester (uomsatte fraksjoner og SiO_2) skilt fra utvaskingsvæsken ved sentrifugering og/ eller filtrering. I prosess-skjemaet kan uomsatte fraksjoner skilles fra det amorfe SiO_2 produktet, f.eks. av tetthet-/ korn-separasjonsteknikker ved anvendelse av hydroykloner i serie eller parallell, eller en hvilken som helst annen egnet separasjonsteknikk som er kjent innen faget. Etter separering kan uomsatte fraksjoner 15 gjeninnføres til trinnet av sur utvasking. Også ureagert syre som forlater utvaskingsreaktoren kan i det minste delvis gjenvinnes ved flashfordampning og resirkuleres til utvaskingstrinnet.

20 SiO_2 produkt kan vaskes ved bruk av vasketrinn med fortynnet syre og vann organisert på en motstrøms måte for å fjerne spor av oppløste kationer og HCl, ved dannelse av et kommersielt produkt. Eventuelt kan ytterligere kjemisk behandling av SiO_2 bli utført for å oppnå høyere renhet i produktet.

I praksis kan utvaskingstrinnet være anordnet på en rekke forskjellige måter, som strekker seg fra en enkelt batch prosess- eller flere utvaskingsreaktorer som opererer i parallell, avhengig av nødvendig produksjonshastigheten - til en flertrinns konfigurasjon ved hjelp av utvaskings- 25 reaktorer forbundet med hverandre i serie - avhengig av oppløsningskinetikken for materialet. For høyreaktive malmer hvor utvaskingstiden er realistisk for industriell målestokk, er den foretrukne konfigurasjonen enkelt batch prosess som kan utføres i parallelle reaktorer hvis høye volumer blir behandlet. Som beskrevet i Eksempel 1, har én-batch-konfigurasjonen blitt vellykket dokumentert i pilotskala ved hjelp av anortositt. Laboratorieforsøk har også vist at påfølgende batcher og ved 30 halv-kontinuerlig utvasking (ved delvis å erstatte utvaskingsvæsken med ny syre i løpet av prosessen) kan være fordelaktig for å øke oppløsningskinetikken og redusere den totale utvaskingstid, noe som kan være fordelaktig for lavreaktive malmer eller fortynnede syrekonsentrasjoner.

3) Utfelling av ACH fra utvaskingsvæsken ved sparging med tørr HCl-gass. Figurene 1 og 2 - trinn 35 30

Utvaskingsvæske som inneholder oppløste metallklorider blir spylt med en gass inneholdende tørr HCl i et krystalliseringsreaktor som holdes ved en temperatur mellom 50 °C og 90 °C inntil konsentrasjonen av HCl i oppløsningen har nådd 30 vekt%. Ved denne konsentrasjonen er maksimal løselighet av Al^{3+} 3 g/ l, og overskytende Al^{3+} til stede i start-utvaskingsvæsken blir utfelt 40 som $AlCl_3 \cdot 6H_2O$, et hydratisert salt som kan bli separert fra den sure oppløsning inneholdende

oppløst Ca^{2+} , Mg^{2+} og $\text{Fe}^{2+/3+}$ blant flere. Som forklart ovenfor ("Oppfinnelsen") er noen foretrukne utførelsesformer av den foreliggende prosess er å utføre en fraksjonell eller flertrinns utfellingsprosess (figur 1 og 2).

4) Kalsinering av ACH for HCl gass gjenvinning og produksjon av Al_2O_3 . Figurene 1 og 2 - trinn 40

5 For å gjenvinne HCl-gass og produsere Al_2O_3 , blir ACH faststoff oppvarmet i en to trinns kalsineringsprosess. I den første kalsinering blir ACH spaltet ved temperatur mellom 400 og 550 °C for å fremstille HCl-gass, ved bruk av indirekte oppvarming for å unngå forurensning av HCl-gass. I det andre trinnet blir aluminiumhydroksid oppvarmet ved temperatur over 1000 °C i et sirkulerende fluidisert bed system eller i en roterende ovn for å frembringe Al_2O_3 med lav LOI og
10 lavt alfaform.

5) Jern ekstraksjon ved væske/ væske separasjonsmetode (valgfritt). Figur 2 - Trinn 80

Det er et valgfritt trinn å separere jernioner fra den vandige oppløsning med en væske/ væske-ekstraksjonsmetode med prosesskonfigurasjon i henhold til krav 10 og vist i figur 2.

6) Syregjenvinnings ved fordampning. Figurene 1 og 2- Trinn 80

15 Etter sparging og separering av det utfelte ACH inneholder den vandige oppløsning minst 20 vekt% HCl, sammen med de gjenværende metallklorider i oppløsning. HCl gjenvinnes fra utvaskingsoppløsningen ved fordampning eller destillasjon. Prosessen drar sterkt fordel av de høye metallkloridkonsentrasjoner i fødestrømmen, idet klorider fungerer som «azeotrop brytere og åpner for gjenvinning av konsentrert HCl med mindre energi. Destillasjonen blir gjennomført inntil
20 all HCl er gjenvunnet. Hvis det er nødvendig blir utfelt faststoff i løpet av pH-økningen, for eksempel $\text{Al}(\text{OH})_3$, filtrert fra den vandige fase og oppløst i utvaskingsreaktoren.

7) Utfelling av karbonater fra den kalsiumklorid-rike løsning med kombinert HCl ekstraksjon. Figurene 1 og 2 - trinn 60

25 Den kalsiumkloridrike, vandig løsning bringes i kontakt med en organisk oppløsning inneholdende et tertiært eller kvaternært amin oppløst i ett eller en blanding av hydrokarbon-fortynningsmidler. Under blanding av den organiske og den vandige fase blir reaktoren satt under trykk med en CO_2 -holdig gass ved et trykk på minst 10 bar og ved omgivelsestemperatur. Etter en reaksjonstid mellom 3 og 20 minutter blir reaktorbeholderen trykkavlastet og den vandige fase inneholdende fast kalsiumkarbonat skilt fra den organiske fase med HCl inneholdende amin. Etter separasjon av
30 de to væskefaser blir den karbonatrike løsning pumpet til deponeringsområdet eller filtrert for å gjenvinne det faste karbonat.

8) HCl og amin regenerering fra HCl inneholdende amin. Figurene 1 og 2- Trinn 70

Den organiske løsningen inneholdende HCl (ammoniumklorid salt/ amin-hydrokloridsalt) oppvarmes til en temperatur over 150 °C, for å spalte amin-HCl komplekset og generere en HCl-
35 holdig gass som kan resirkuleres til prosessen. Destillasjonen kan utføres ved bruk av N_2 eller annen inert bæregass. Etter destillasjon blir det regenererte amin resirkulert til karbonat-utfellingstrinnet.

Alternativt kan det HCl-inneholdende amin bli regenerert ved å kontakte den organiske fase med en konsentrert, vandig, basisk løsning, og resirkuleres til PCC produksjonstrinnet. Det produserte

NaCl kan anvendes som tilførsels-oppløsning for en klor-alkali elektrolyse for å produsere HCl og NaOH.

Eksempler

- 5 Alle prosesstrinnene som er testet i laboratorieskala, og det første kjernetrinn ved pilotskala (utvasking av Al-rikt mineral) som viser den tekniske gjennomførbarheten. De følgende eksempler skal bare tjene til å illustrere utførelsen av denne oppfinnelse og tilveiebringe en nyttig beskrivelse av prinsippene og konseptuelle aspekter av foreliggende oppfinnelse, uten å begrense oppfinnelsen til disse spesifikke utførelsesformer.

Eksempel 1 Utlekking.

- 10 I en reaktor utformet med 100 liters kapasitet, blir 15kg av anortositt oppslemming i vann (33wt% vann) blandes med 38 liter av en forvarmet HCl-løsning (22 vekt% HCl) ved 70 °C. Anortositt-partikkelstørrelsen er 300 micron. Blandingen blir videre oppvarmet til 140 °C (med damp som strømmer gjennom reaktorens dampkappe), og bygger opp et trykk på 2,5 bar, under kraftig mekanisk omrøring. Den totale reaksjonstid fra blandingspunktet er 5 timer. Prøver av blandingen
15 blir tatt ved 2,5 og 5 timer, filtrert og analysert med ICP-MS (ion-koplet plasma med massespektrometer). Den målte aluminium utvunnet fra anortositt til den flytende fraksjonen er 88 vekt-% ved 2,5 t og 95 vekt-% ved 5 timer.

Eksempel 2 HCl ekstraksjon og utfelling av kalsiumkarbonater med forskjellige aminer.

- 20 Flere typer av aminløsninger ble testet for å evaluere innvirkningen av den kjemiske natur hos den aktive organiske fase på PCC-teknologien. De kjemiske egenskapene til aminfunksjonen er relatert til kapasiteten av det frie elektronpar i N-atomet for å danne hydrogenbindinger. I tilfelle av en syreekstraksjonsprosess blir styrken av aminet (ekstraksjonskapasitet) også bestemt av tilgjengeligheten av dets udelte elektron-par til et elektrofilt proton av syren som skal ekstraheres. Denne tilgjengelighet er bestemt av den induktive effekten av atomene og kjedene bundet til N-
25 atomet (Eyal et al. (1991)). På grunn av den induktive effekten av å erstatte H med en alifatisk kjede, er tertiære aminer forventet å ha en høyere basisk styrke enn primære og sekundære aminer. I tillegg er basisitet forventet å øke med lengden på den alifatiske kjede.

- I denne teknologi, er basestyrken av aminet også forventet å spille en viktig rolle i dets evne til å
30 reagere med CaCl_2 og HCO_3^{2-} for å fremstille ammoniumhydrokloridsaltet og CaCO_3 . Basestyrken av aminfunksjonen må være tilstrekkelig høy til å balansere surgjøring av den vandige oppløsning som følge av oppløsningen av CO_2 og dannelse av karbonsyre og tillate dannelse av CaCO_3 . Imidlertid vil amin med en høyere basestyrke danne mer stabile aminhydrokloridkomplekser som vil kreve mer energi for å dekomponere eller bli termolysert i regenereringstrinnet.

- 35 Tertiære aminer (R_3N) med forskjellige karbonkjedelengde, R fra 4 til 12 karbonatomer, ble testet her for utfelling av CaCO_3 fra en CaCl_2 -løsning.

Følgende aminer med rette karbonkjeder ble vurdert:

C4: Tri-butylamin (TBA); C6: Tri-heksylamin (THA); C8: trioktylamin (TnOA), Tri-iso-oktylamin (TIOA) og C12: Tri-docdecylamin (TDA). I tillegg ble en forgrenet tertiær aminopløsning med 8C kjeder testet for PCC reaksjonen: Tri-2etyl-heksylamin (TEHA).

Forsøk med TBA viste en nær 100% omdannelse av aminet til ammoniumhydrokloridsalt takket være dets lave viskositet og meget effektiv PCC dannelse. I sin saltform er imidlertid aminet oppløselig i vann, hvilket gjør regenerering av HCl og TBA uten fordampning eller etterbehandling med en stor mengde vann til en utfordring.

- 5 THA og TOA i identiske eksperimentelle forhold (50% amin i 1/3 decanol-2/3 Asol fortynningsmiddel, Ca-til-amin forhold = 2, tid, p CO₂), ga nær identiske, høyeffektive utbytter.

10 Til tross for dets sterkere basisitet og høyere termisk stabilitet, er TDA (12 C) et mer krevende organisk amin å bruke i denne prosessen på grunn av dets høyere viskositet. I de samme fortynningstrinn som de øvrige aminer, ble det oppnådd et lavere PCC utbytte på 13%, på grunn av vanskelighet med god kontakt mellom den vandige og organiske fase i laboratoriebeholdere. I et fremtidig arbeid bør ytterligere tester i mer fortynnede betingelser (<50% amin i løsemiddel) bli evaluert.

15 Til slutt viste 8C forgrenet amin, TEHA, ingen utfelling av CaCO₃ eller HCl under testing tross for dets forventede sterkere basisitet og lav viskositet. En mulig forklaring på dette problemet kan være en sterisk hindring av aminfunksjonen av de forgrenede alifatiske grupper, noe som reduserer tilgjengeligheten av elektronparet for samtidig utfelling av CaCO₃ og HCl-ekstraksjon.

Et spesifikt eksempel på et potensielt modifierende middel er bruken av en organisk syre i tillegg til aminet og fortynningsmidlet. Når tilsatt til ekstraksjonsmidlet, viste disse forbindelser seg å øke selektiviteten og reversibilitet av aminet (Eyal et al. (1982)).

- 20 Andre sure ekstraksjonsmidler som kvaternære aminer (Aliquat) eller fosfinbaserte syre ekstraksjonsmidler som TBP kan også være interessante kandidater for væske ekstraksjon med CaCO₃ utfelling som trenger ytterligere eksperimentelt arbeid. En mer grundig undersøkelse av effekten av disse aminene på teknologien kan bli utført for å identifisere de kritiske parametere og de optimale forhold for denne nye CO₂-lagringsteknologi.

- 25 Fra de testede aminer, ble effektivitet på over 80 vekt-% av CaCO₃ utfelling oppnådd i bare ett trinn med TIOA fortynnet i Decanol/ Asol, og med THA fortynnet i Decanol/ Asol og i dodekan. En effektivitet på 76 vekt-% ble oppnådd med TOA i Decanol/ Asol, som kan være nok ved anvendelse av flere trinn, hvis regenerering av aminet er energimessig gunstig.

Eksempel 3 Beregning av de nødvendige trinn for HCl-ekstraksjon.

- 30 Fra de forskjellige eksperimentelle forsøk ble ett representativt tilfelle valgt for å bestemme de nødvendige motstrøms trinn, ved å bruke en tilpasset McCabe Thiele diagrammetode. I dette tilfellet var forholdet mellom den organiske fase Tri-iso-oktylamin (TIOA) med et amin til organiske fortynningsmidler på 1: 1 (volumdeler) og dekanol og Asol som fortynningsmidler i et forhold på 2:1 vol.

- 35 McCabe-Thiele metoden er mye brukt i metallurgi for pre-engineering og pilotdesign siden den gir en god tilnærming av volumer, trinn, konsentrasjoner, etc. med relativt lav kompleksitet. Fordelingskurver eller likevektisotermer blir eksperimentelt oppnådd under prosessbetingelsene, og representerer den endelige konsentrasjonen av en oppløst komponent i de to faser (vandig og organisk) når blandingen når likevekt. «Proof-of-concept» basert på prosessløsninger og

generering av nøyaktige tekniske data kan bare gjøres i et pilotanlegg, selv om dets effektivitet er beregnet ved å sammenligne med laboratoriekurver og data.

5 I denne prosessen måtte fremgangsmåten tilpasses til den unike karakter av reaksjonen, som ikke er en konvensjonell væske/ væske organisk ekstraksjon, men en 4-fasers ekstraktiv/ kjemisk reaksjon. Således forblir ikke kalsium "oppløst" i den organiske fase, men utfelles tilbake til den vandige fase som kalsiumkarbonat, slik at den tilsvarende teoretiske HCl i den vandige oppløsning må beregnes ut i fra den kjemiske ligning.

10 Derfor ble det utført et sett av eksperimenter med fast CaCl_2 -konsentrasjon (0,875 molar) med variasjon av den organiske til vandig fase (O/ A fra 2,45 til 5,25) og ved å boble CO_2 ved 50 bar i løpet av 20 minutter for å nå likevekt, for å bestemme det utfelte kalsiumkarbonat.

Den forventede CaCl_2 konsentrasjonen av matestrømmen i den globale prosessen (som kommer fra sparging- og fordampningstrinn) ble bestemt, tilsvarende 0,09 kg (HCl)/ kg (vann). Ved å ta i betraktning en virkningsgrad på 90 % syreekstraksjon, ble antall motstrøms trinn estimert.

15 Fra disse resultatene ble to motstrøms ekstraksjonstrinn beregnet for disse betingelser, og deres spesifikke strømnings sammensetninger ble oppnådd og vurdert for masse- og energibalanser, for en oversikt over utstyrsimpletering og kostnadsestimering av prosessen. Det er viktig å understreke at disse resultatene er spesifikke for denne ekstraksjonsbetingelse og amintype, skjønt de viser et realistisk antall trinn som kreves for syreekstraksjon.

Patentkrav:

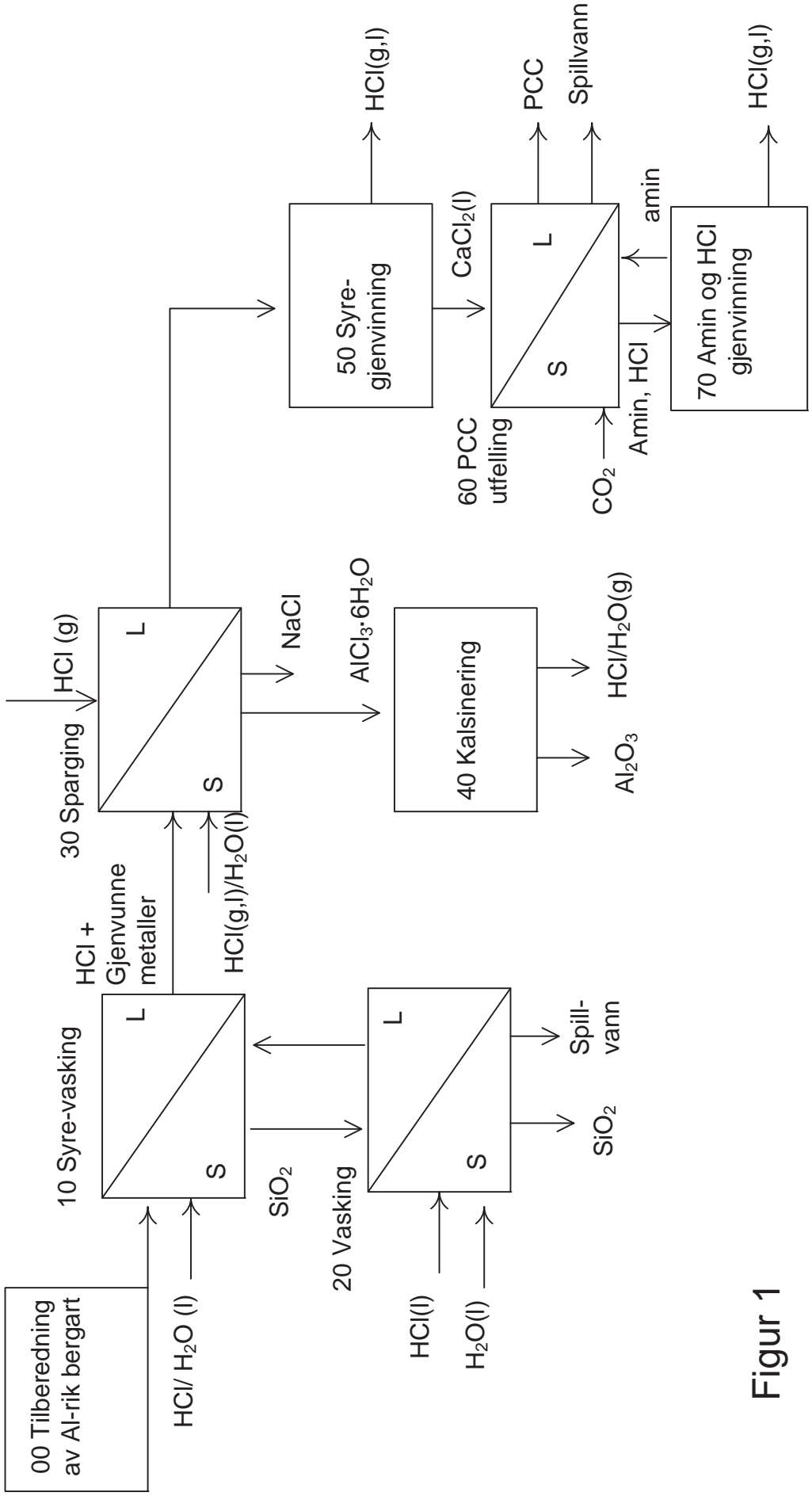
1. Fremgangsmåte for alumina- og karbonatproduksjon fra aluminiumrike materialer med integrert CO₂ utnyttelse, omfattende følgende trinn:

- 5 I. knusing og maling av de Al-rike materialer,
 II. utvasking av de knuste materialer i syre for å danne en metallklorid-oppløsning
 III. separering av ureagert, fast stoff og metallklorid-oppløsningen
 IV. separering av Al³⁺ fra metallklorid-løsningen ved krystallisasjon av AlCl₃•6H₂O
 V. fremstilling av Al₂O₃ ved kalsinering av AlCl₃•6H₂O med HCl gjenvinning
 10 VI. utnyttelse av CO₂ til å utfelle kalsiumkarbonat fra metallklorid-løsningen som kommer fra Al³⁺ separasjonstrinnet
 VII. regenerering av HCl og ekstraktivt amin

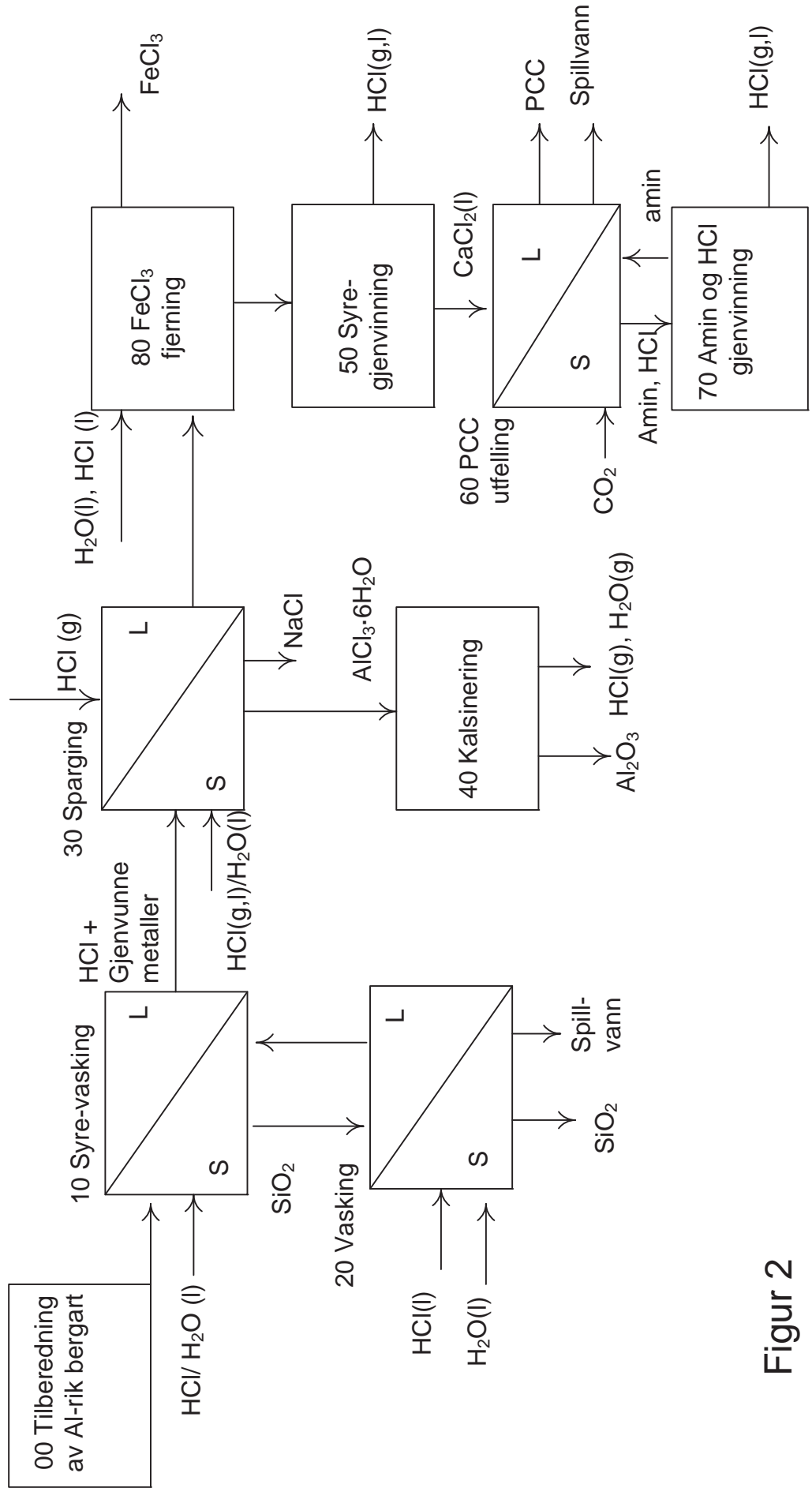
karakterisert ved:

- utvasking av materialet i trinn II med en konsentrert mineralsyre som hovedsakelig er HCl,
 15 - separering av Al³⁺ i trinn IV ved utfelling av AlCl₃•6H₂O ved å øke HCl-konsentrasjonen i metallklorid-oppløsningen
 - kalsinering i trinn V av AlCl₃•6H₂O i to undertrinn: først ved indirekte oppvarming til en temperatur mellom 400 og 600 °C for å generere et HCl-rik gass, etterfulgt av en andre kalsinering ved en temperatur over 600 °C for å danne Al₂O₃
 20 - blanding i trinn VI av Al-mager kalsiumklorid-oppløsning med en organisk oppløsning inneholdende et valgt amin, og samt å bringe blandingen i kontakt med en CO₂-holdig gass, for å ekstrahere HCl ved dannelse av et ammoniumklorid-saltkompleks og for å utfelle et kalsiumkarbonat.
 - separering av kalsiumkarbonatet i trinn VI, den vandige fase inneholdende de resterende
 25 metallklorider og den organiske oppløsning inneholdende ammoniumklorid.
 - behandling termisk eller kjemisk av den organiske løsning i trinn VII for å regenerere aminet for resirkulering i prosessen.
2. Fremgangsmåte ifølge krav 1, idet utvaskingen utføres ved en temperatur i området 80-180 °C, syrekonsentrasjonen er under 13M og et trykk under 10 bar, mer foretrukket en konsentrasjon
 30 under 11M og et trykk som ikke overstiger 5 bar.
3. Fremgangsmåte ifølge krav 1, idet det benyttes en utvaskingstid i området fra 0,5 til 24 timer, mer foretrukket fra 1 til 10 timer, mest foretrukket fra 1 til 5 timer.
4. Fremgangsmåte ifølge krav 1, idet knusing og maling utføres til en partikkelstørrelse mindre enn 20 mm, mer foretrukket til en størrelse lik eller under 0,5 mm.
- 35 5. Fremgangsmåte ifølge krav 1, idet Fe-rikt materiale blir fjernet ved magnetisk separasjon eller optisk sortering før trinn II.
6. Fremgangsmåte ifølge krav 1, idet ikke-reagerte materialer etter utvasking blir separert ved filtrering og vasket med en oppløsning valgt blant sur løsning og vann, i én eller flere repetisjoner, for å gjenvinne metallklorider og ureagert syre og øke SiO₂-renheten.

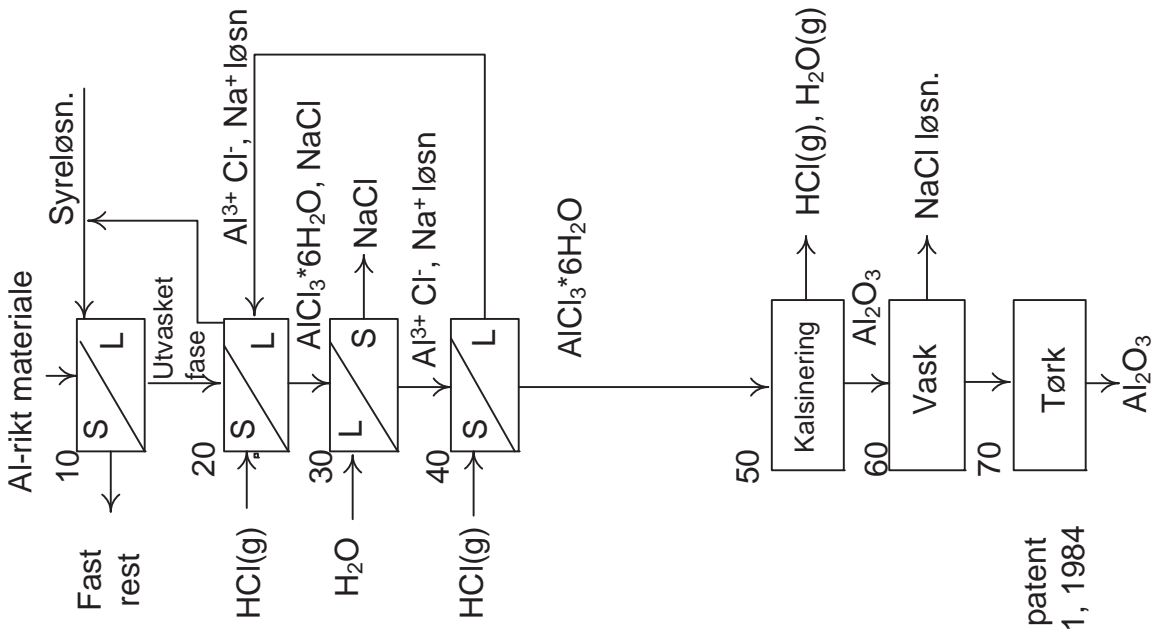
7. Fremgangsmåte ifølge krav 1, idet $\text{AlCl}_3 \cdot 6\text{H}_2\text{O}$ blir utfelt fra den Al-rike metallklorid-oppløsning ved bobling av en HCl-holdig gass, filtrert og vasket med en oppløsning valgt blant sur løsning og vann.
8. Fremgangsmåte ifølge krav 1, idet $\text{AlCl}_3 \cdot 6\text{H}_2\text{O}$ blir krystallisert fra den Al-rike metallklorid-oppløsning ved blanding med en konsentrert HCl-oppløsning, filtrert og vasket med en oppløsning valgt blant sur løsning og vann.
9. Fremgangsmåte ifølge krav 1, idet det utfelte $\text{AlCl}_3 \cdot 6\text{H}_2\text{O}$ og forurensninger blir delvis oppløst på nytt med en løsning, valgt blant vandig løsning av saltsyre og vann, filtreres og resirkulert til krystalliseringstrinnet IV.
10. Fremgangsmåte ifølge krav 1, idet den Al-magre metallklorid-løsning etter krystalliseringstrinnet blir behandlet med væske/ væske-organisk ekstraksjon for å redusere jerninnholdet.
11. Fremgangsmåte ifølge krav 1, idet den Al-magre metallklorid-løsning etter krystalliseringstrinnet blir behandlet med destillasjon eller andre eksisterende konsentreringsprosesser for gjenvinning av den frie syre og økning av konsentrasjonen av metallklorider i løsningen.
12. Fremgangsmåte ifølge krav 1, idet kalsiumkarbonatet blir utfelt ved kontakt med den Al-magre løsning med en trykksatt CO_2 -innholdende gass og en organisk oppløsning inneholdende et tertiært eller kvaternært amin, fortynnet i minst ett organisk løsningsmiddel.
13. Fremgangsmåte ifølge krav 12, idet HCl blir regenerert fra den organiske oppløsning ved varmebehandling ved temperatur over 80°C for å fremstille en HCl-holdig gass som kan bli resirkulert i prosessen.
14. Fremgangsmåte ifølge krav 12, idet, som et alternativ, aminet blir regenerert ved å kontakte den organiske fase med en konsentrert, basisk løsning og resirkulert inn i utfellingstrinnet.



Figur 1

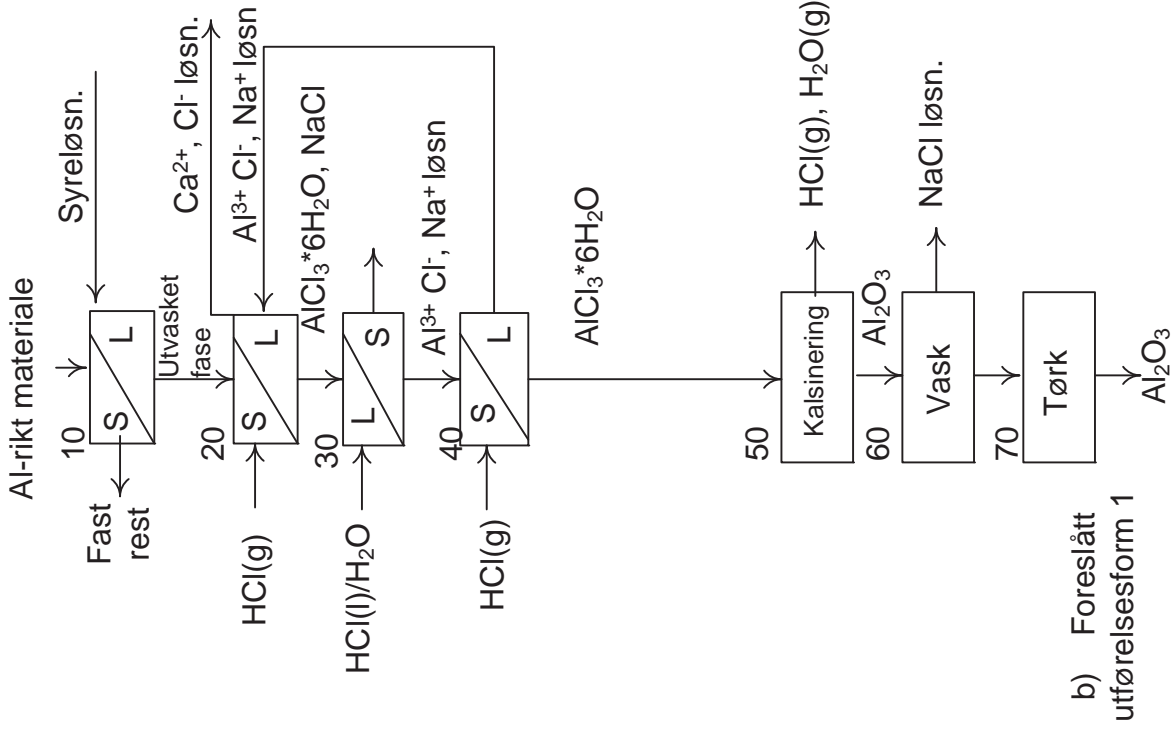


Figur 2



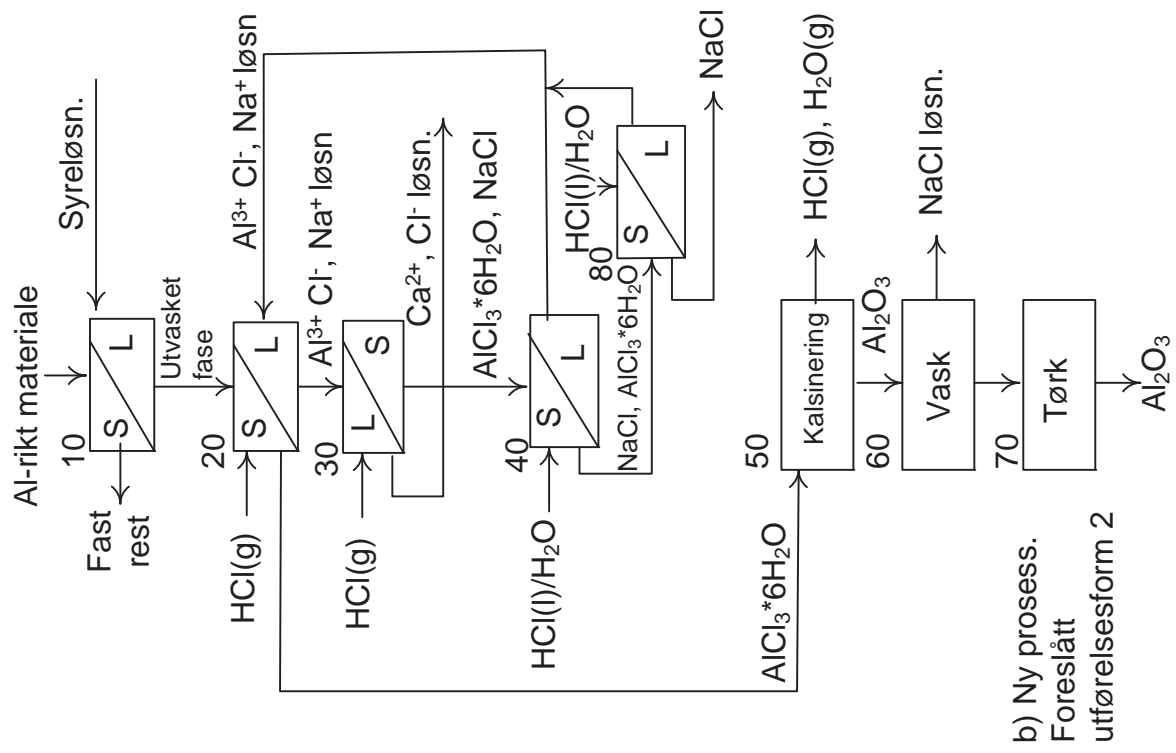
a) US patent 4 472 361, 1984

Figur 3a

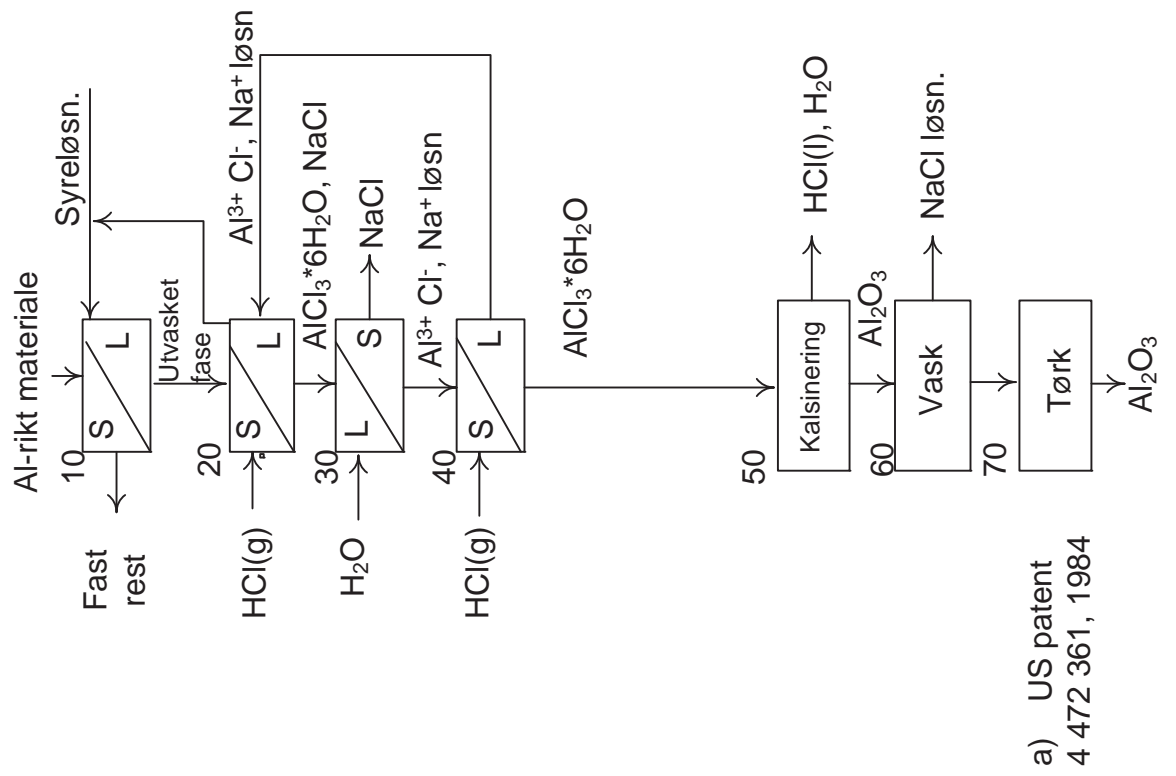


b) Foreslått utførelsesform 1

Figur 3b



Figur 4b



Figur 4a