



(12) **PATENT**

(19) NO

(11) **334886**

(13) **B1**

NORGE

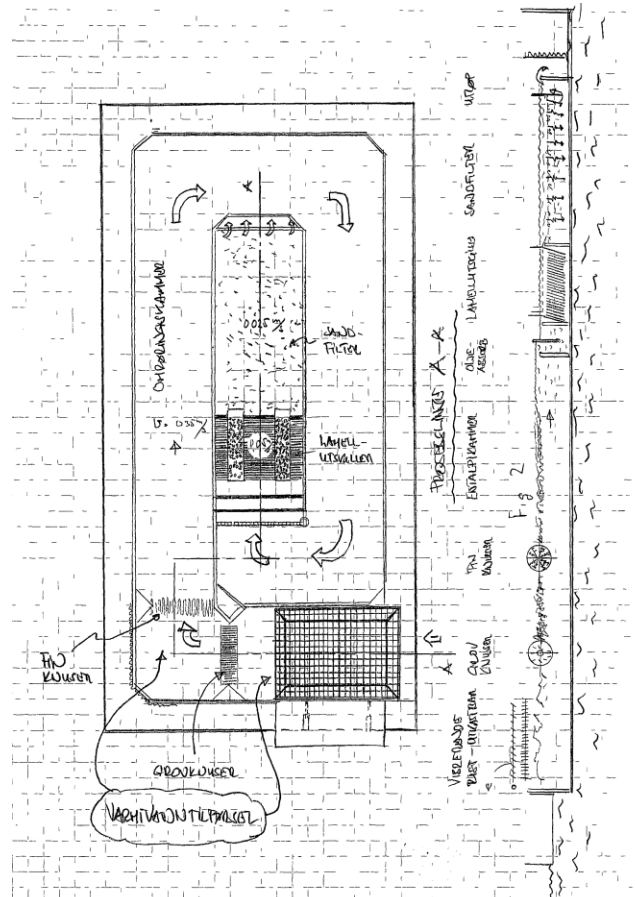
(51) Int Cl.
E01H 5/10 (2006.01)

Patentstyret

(21)	Søknadsnr	20090381	(86)	Int.inng.dag og søknadsnr
(22)	Inng.dag	2009.01.26	(85)	Videreføringsdag
(24)	Løpedag	2009.01.26	(30)	Prioritet
(41)	Alm.tilgj	2010.07.27		
(45)	Meddelt	2014.06.30		
(73)	Innehaver	NCC Construction AS, Postboks 93 Sentrum, 0101 OSLO, Norge		
(72)	Oppfinner	Terje Myrhaug, Postboks 93 Sentrum, 0101 OSLO, Norge		
(74)	Fullmektig	Protector Intellectual Property Consultants AS, Oscarsgate 20, 0352 OSLO, Norge		

(54)	Benevnelse	Anlegg og fremgangsmåte for nedsmelting og rensing av snø og is
(56)	Anførte publikasjoner	US 2008178866 A1 JP 11181730 A JP 3262811 A JP 10266153 A JP 2006183256 A
(57)	Sammendrag	

Anlegg for nedsmelting og rensing av snø og is, særpreget ved at anlegget omfatter en smelteanordning som gjør bruk av entalpi fra en vannkilde for å nedsmelte snø og is, en rensenanordning som rens ut forurensing fra vannfasen som inneholder den nedsmeltede snø og is. Fremgangsmåte med anvendelse av anlegget.



Oppfinnelsens område

Den foreliggende oppfinnelse vedrører forurenset snø og is, slik som langs veier i bystrøk, og hvorledes forurenset snø og is kan håndteres på en bedre måte med hensyn til miljøet. Nærmere bestemt vedrører oppfinnelsen et anlegg for nedsmelting og rensing av snø og is, samt en fremgangsmåte hvorved anlegget anvendes.

Oppfinnelsens bakgrunn og kjent teknikk

Mange steder blir snø som faller ned etter hvert sterkt forurenset, særlig i snørike tettbygde strøk, slik som større byer i klimasoner med betydelige snøfall vinterstid. Et typisk eksempel er Oslo, Norges hovedstad, hvor tett biltrafikk medfører at snø som legger seg raskt blir sterkt forurenset. Det har vært vanlig å dumpe slik forurenset snø i Oslofjorden, hvorpå forurensningen har blitt godt synlig, særlig i indre Oslo Havn. Eventuelt har snø blitt dumpet på egne deponier, hvilke dessverre ofte har ligget i tilknytning til verdifulle vassdrag, med resulterende alvorlig forurensning av vassdrag. Et problem er hvor man skal gjøre av forurenset snø, men et alvorligere problem er hvorledes man skal unngå forurensning av fjord, vassdrag og grunn rundt og i deponiene.

Det finnes kommersielt tilgjengelige anlegg for snøsmelting, slik som anleggene som betegnes Snow Dragon. Imidlertid er det ingen eller liten rensing integrert med slike anlegg, i beste fall er det kun snakk om tilbakeholdelse av tunge og store partikler. Kapasiteten er begrenset, idet det er nødvendig at snøen er lett og luftig, og drivstofforbruket er høyt.

For tiden blir det meste av snøen som legger seg i gatene i Oslo by samlet sammen og kjørt på lastebil til et anlegg et stykke utenfor bykjernen. Under og etter kraftige snøfall blir det stor trafikk av dieseldrevne lastebiler som står og venter på tomgang i lang tid før de får tømt sine respektive lass, hvorpå bilene kjøres tilbake til bykjernen for å laste opp ny forurenset snø og is. Utslippene av diesel og annen forurensning er betydelig, og det er ingen regulær rensing av snøen som blir deponert, slik at all forurensning samles i grunnen, renner ned i vassdrag eller ned i grunnvannsreservoarer over tid, samt at noe påvirkning til luft også vil finne sted, i tillegg til at den innsamlede snø typisk inneholder betydelige mengder søppel som avdekkes etter hvert som deponiet smelter i sommersesongen. Det er bevist at selv snø som regnes som ren, det vil si maksimalt én eller to dager gammel etter et snøfall, er så sterkt forurenset at nærliggende vassdrag kan bli klassifisert som ”meget sterkt forurenset”. I Oslo by er det i dag krav om at all snø som er eldre enn to døgn må kjøres bort og deponeres på eget deponi, men dette deponi har som nevnt ingen egen rensing og selve transporten medfører betydelig forurensning. I tillegg kan snøen være

sterkt forurenset selv om den blir klassifisert som ren, det vil si yngre enn to dager gammel.

Mer eller mindre relevant tidligere kjent teknikk, er funnet i form av patentpublikasjonene JP 10266153, JP 11181730, JP 2006 183256, JP 3262811 og US
5 2008 178866.

Det er behov for et anlegg og en fremgangsmåte som helt eller langt på vei løser de ovennevnte problemer, det vil si reduserer forurensingen fra forurenset snø og håndteringen derav.

10 Oppsummering av oppfinnelsen

Den foreliggende oppfinnelse imøtekommer det ovennevnte behov ved at det tilveiebringes et anlegg for nedsmelting og rensing av snø og is, særpreget ved at anlegget omfatter

en smelteanordning omfattende et omrøringskammer med et innløp for snø og
15 is og et innløp for vann fra en vannkilde valgt blant havet, en fjord, en stor ferskvannssjø, en stor elv eller en annen stor vannkilde, for varmeveksling mellom innført snø og is og innført vann og derved nedsmelting av snøen og isen,

en renseanordning som renser ut oppløst og ikke-oppløst forurensing fra vannfasen som inneholder den nedsmeltede snø og is.

20

Med ”å rense ut forurensning fra vannfasen”, menes det å rense ut mest mulig eller det som er praktisk mulig av oppløst forurensing i vannfasen og dessuten ikke-oppløst forurensing, slik som partikler og forurensing bundet til partikler. Med ”en vannkilde” menes det for eksempel havet eller en fjord, slik som Oslofjorden, eller en
25 stor ferskvannssjø eller en stor elv, eller en annen stor vannkilde som har tilstrekkelig vannmengde til at det er mulig å ta ut entalpi eller varmeenergi i tilstrekkelig mengde uten at nevnte uttak medfører vesentlige problemer.

Med oppfinnelsen tilveiebringes også en fremgangsmåte for nedsmelting og rensing av snø og is, ved anvendelse av anlegget ifølge oppfinnelsen, særpreget ved at
30 fremgangsmåten omfatter:

å tilføre anlegget forurenset snø og is,

å ta inn vann fra en vannkilde til et omrøringskammer,

å smelte ned snøen og isen ved varmeveksling i omrøringskammeret mot det fra vannkilden innførte vann, og

35 å rense snøen, isen og vannfasen fra den nedsmeltede snø og is ved hjelp av en renseanordning.

Den forurensede snø som samles inn vil erfaringsmessig også inneholde en del is og søppel, særlig snø som har ligget lenge. Anlegget omfatter fordelaktig en utsortering av søppel, ved hjelp av en rist, trommel eller tilsvarende ved inntaket, i form av en grovfiltrering. Anlegget omfatter fordelaktig innretninger til å kunne riste risten eller trommelen, samt å kunne sprøyte på relativt varmt vann, slik at større isklumper lettere smeltes ned og ikke tilstopper risten eller trommelen, slik at større objekter lett kan sorteres ut.

Anlegget omfatter fordelaktig også ett eller flere trinn med nedknusing av isen, hvilket er svært fordelaktig for å oppnå en stor overflate slik at energien for smelting reduseres. Anlegget omfatter fordelaktig ett trinn for grovknusing og ett trinn for finknusing, hvilke trinn settes i drift i henhold til behovet. Knuseanleggene kan fordelaktig være konstruert som roterende akslinger med pallarmer, kjettinger og andre innretninger som maler i stykker alle større klumper til stadig mindre størrelse. På grunn av svært varierende last eller utnyttelse av anlegget, og høyt maksimalt kraftbehov, er det generelt lite hensiktsmessig å være tilkoblet elektrisk kraftforsyning, slik at den mest praktiske løsning er å ha egne aggregater eller generatorer for produksjon av nødvendig kraft. Kjølevannet fra nevnte generatorer eller aggregater kan fordelaktig benyttes som hetvann for innblanding i den innkommende forurensede snø, for begynnende smelting derav. Det kan imidlertid være fordelaktig med egne olje- /gassbrennere eller andre innretninger for å få tilstrekkelig med varmt vann eller hetvann, i tillegg til kjølevann fra eventuelle generatorer. Fordelaktig kan hetvannet styres dit det er behov for å unngå tilstopping av isbiter. Anlegget omfatter fordelaktig en smelteanordning i form av et omrøringskammer eller tilsvarende, hvor omrøring med hetvann eller tilført vann, av den innførte snø og ismasse, utføres.

Omrøringskammeret er enten lukket mot vannkilden eller tar inn større eller mindre mengde vann fra vannkilden for å nedsmelte snøen og isen. Bortsett fra eventuell innføring av hetvann, eksempelvis i form av kjølevann fra generatorer, kan smelteinnretningen være helt lukket mot vannkilden, det vil si at vannkilden hvorfra varmeenergi eller entalpi hentes er i varmeveksling i et lukket system. Det anses imidlertid som mest fordelaktig å ha et åpent system, slik at en del vann fra vannkilden også føres inn i omrøringskammeret som utgjør smelteinnretningen. Anlegget omfatter også en renseanordning, eksempelvis i form av et uttakskammer innrettet til å ta ut finpartikler, olje og andre typer forurensing fra den nå nedsmeltede vannmasse som inneholder ulike mengder av ulike typer forurensning. Renseinnretningene kan være av mange slag, eksempelvis oppsamlingsanordninger i form av absorpsjonsinnretninger, slik som absorpsjonspølser, det kan være utfellingstanker, plateutskillere, lamellutskillere eller andre kjente renseinnretninger. Det kan være snakk om kjemisk og fysisk filtrering, i filtere eller sandfiletre, for eksempel i kalksand som tar ut typisk

60 % av tungmetaller løst i vannet, eller skjellsand eller kvartssand. Det gjøres fortrinnsvis bruk av kompakt og lite energikrevende utstyr for rensing, slik som lamellutskillere og kalksandfiltre, i betydelig grad.

Anlegget kan være plassert på et fartøy, for eksempel en lekter i eller i
5 umiddelbar nærhet til en bykjerne med stor forekomst av forurenset snø og is. Eventuelt kan anlegget ligge på land. Anlegget er også anvendbart i tilknytning til større elver eller større innsjøer, for anvendelse ved innlandsbyer.

Et modulbasert anlegg på en lekter i eller i umiddelbar nærhet til en bykjerne, anses å være særlig fordelaktig, fordi transportveiene blir korte og anlegget kanskje vil
10 være i drift kun korte, men svært intense perioder av vintersesongen, slik at noen av anleggets moduler kan lagres på land i hele sommersesongen mens lekteren for eksempel kan anvendes til rensing av forurenset havbunn i et indre havområde, idet lekteren i sommersesongen suppleres med andre moduler tilpasset et slikt annet formål.

I en utførelse av oppfinnelsen er renseanordningen et ordinært kloakk- og
15 overvannsrenseanlegg. For eksempel er anlegget anordnet på en lekter hvor moduler for nedsmelting er plassert, mens hele eller deler av vannet inneholdende den nedsmeltede snø og is ledes inn i et nærliggende eksisterende renseanlegg.

I en utførelse av oppfinnelsen bygges anlegget ifølge oppfinnelsen inn i et kaianlegg i eller nær området hvor snøen kan dumpes med lavest mulig resulterende
20 transportvei, slik at kaiområdet for øvrig kan anvendes helt som tidligere.

Anlegget ifølge oppfinnelsen bidrar i seg selv også til en rensing av vannet fra vannkilden dersom dette er forurenset i utgangspunktet, særlig dersom mye av vannet fra vannkilden blandes inn og føres gjennom renseanordningen.

Anordningen og fremgangsmåten ifølge oppfinnelsen kan valgfritt inneholde
25 alle trekk som er nevnt i dette dokument, i enhver kombinasjon, hvorav den mest foretrukne kombinasjon må tilpasses hvert enkelt tilfelle.

Figurer

En utførelse av et anlegg ifølge oppfinnelsen er illustrert i figurene 1-4, hvorav
30 figur 1 viser en plantegning av et anlegg ifølge oppfinnelsen,

figur 2 viser én prosesslinje A-A langs hovedprosessens sentrale linje, langs linjen A-A på figur 1,

figur 3 viser trekk ved utløpet fra lamellutskilleren på figur 1, idet en filterduk er anordnet rundt nevnte utløp av hensyn til å unngå tilstopping og for å få lengre
35 levetid for det nedstrøms plasserte sandfilter, og

figur 4 viser anlegget illustrert på figur 1, men tegnet tredimensjonalt og sett på skrått.

Detaljert beskrivelse

Vi antar at figurene for øvrig er selvforklarende for fagpersoner.

Det er utført beregninger for et sentralt plassert anlegg for Oslo by.

5 Reduksjonen som følge av redusert trafikk alene, det vil si uten at virkningen av selve rensenanlegget er medregnet, er estimert til 2,6-2,9 tonn NO_x, 1,5 tonn CO, 0,3 tonn VOC, 0,1 tonn partikler og 340-450 tonn CO₂. Dersom anlegget implementeres på en allerede eksisterende leker eller plasseres på land, er besparelsen i utslipp av SO₂ fra transporten 0,15 tonn.

P a t e n t k r a v

1. Anlegg for nedsmelting og rensing av snø og is,
k a r a k t e r i s e r t v e d at anlegget omfatter
5 en smelteanordning omfattende et omrøringskammer (3) med et innløp (1) for
snø og is og et innløp for vann fra en vannkilde valgt blant havet, en fjord, en stor
ferskvannssjø, en stor elv eller en annen stor vannkilde, for varmeveksling mellom
innført snø og is og innført vann og derved nedsmelting av snøen og isen,
en renseanordning (4, 5) som renses ut oppløst og ikke-oppløst forurensing fra
10 vannfasen som inneholder den nedsmeltede snø og is.

2. Anlegg ifølge krav 1,
k a r a k t e r i s e r t v e d en knuseinnretning (2) for nedknusing av is.

- 15 3. Anlegg ifølge krav 2,
k a r a k t e r i s e r t v e d at forut for knuseinnretningen finnes en
sorteringsinnretning (1) som sorterer ut større objekter fra den forurensede snø og is.

4. Anlegg ifølge ett av de forutgående krav,
20 k a r a k t e r i s e r t v e d at det inneholder en anordning for å tilføre hetvann til den
forurensede snø og is, oppstrøms smelteinnretningen.

5. Fremgangsmåte for nedsmelting og rensing av snø og is, ved anvendelse av
anlegget ifølge krav 1,
25 k a r a k t e r i s e r t v e d at fremgangsmåten omfatter:
å tilføre anlegget forurenset snø og is,
å ta inn vann fra en vannkilde til et omrøringskammer,
å smelte ned snøen og isen ved varmeveksling i omrøringskammeret mot det
fra vannkilden innførte vann, og
30 å rense snøen, isen og vannfasen fra den nedsmeltede snø og is ved hjelp av en
renseanordning.

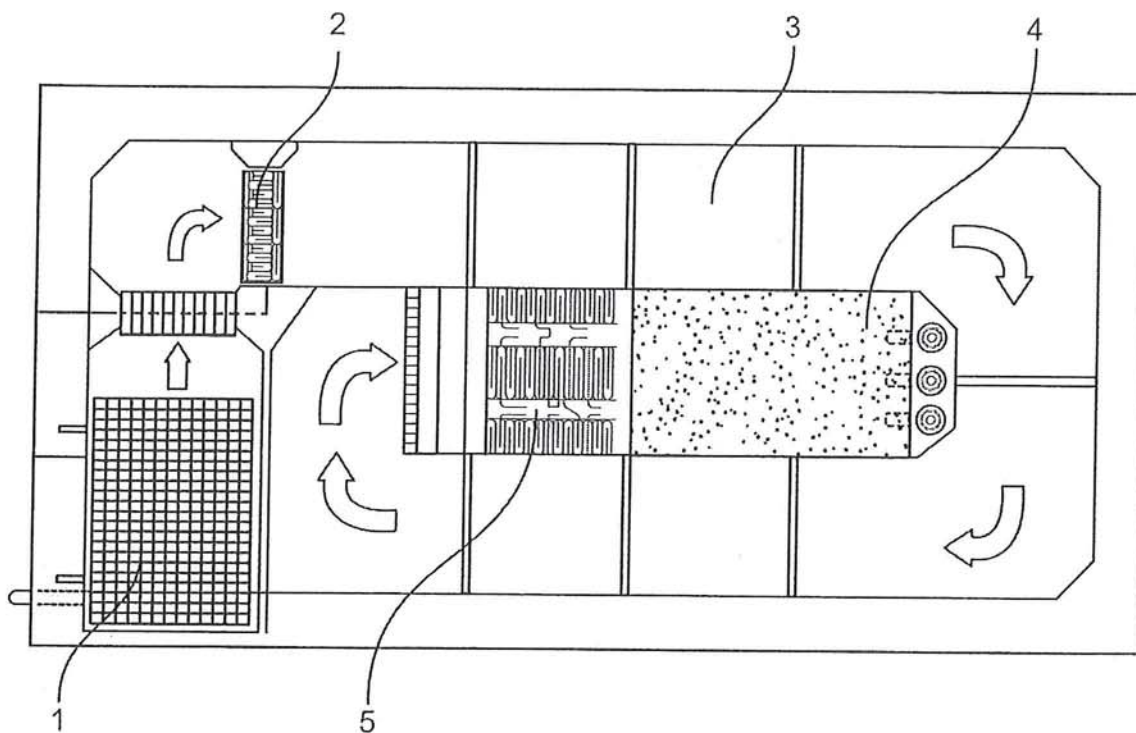


FIG. 1

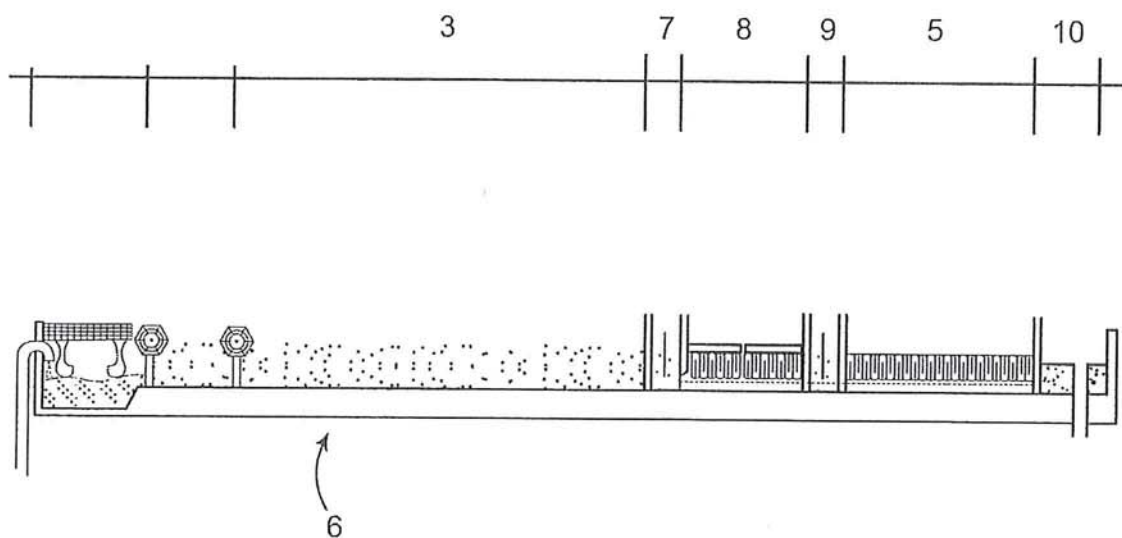


FIG. 2

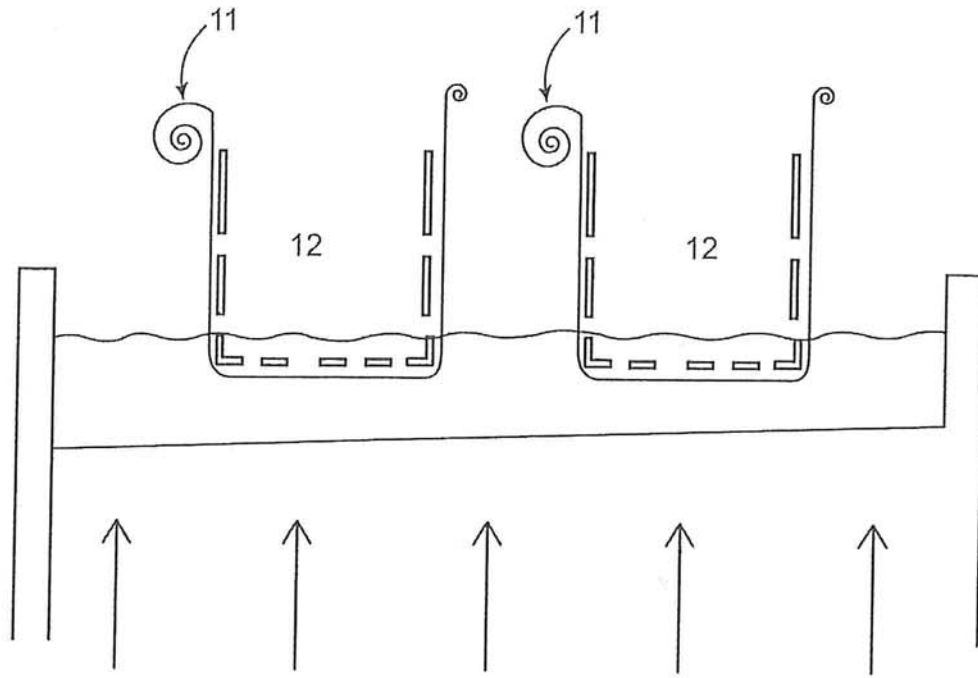


FIG. 3

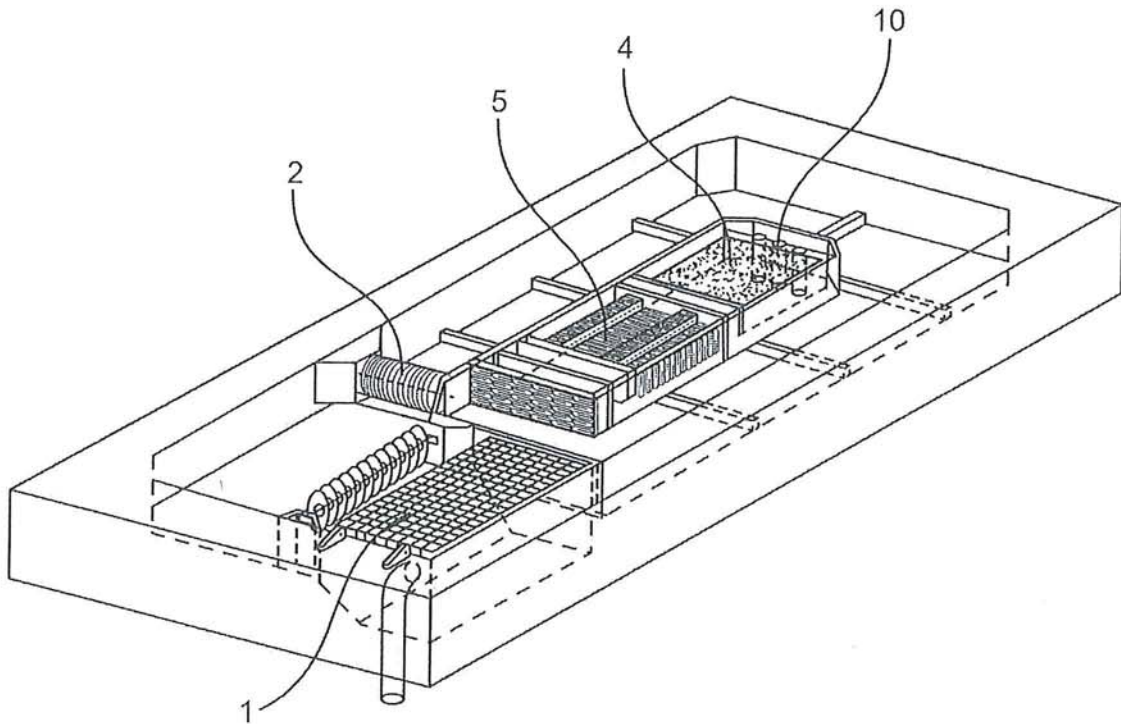


FIG. 4