



(12) **PATENT**

(19) NO

(11) **331978**

(13) **B1**

**NORGE**

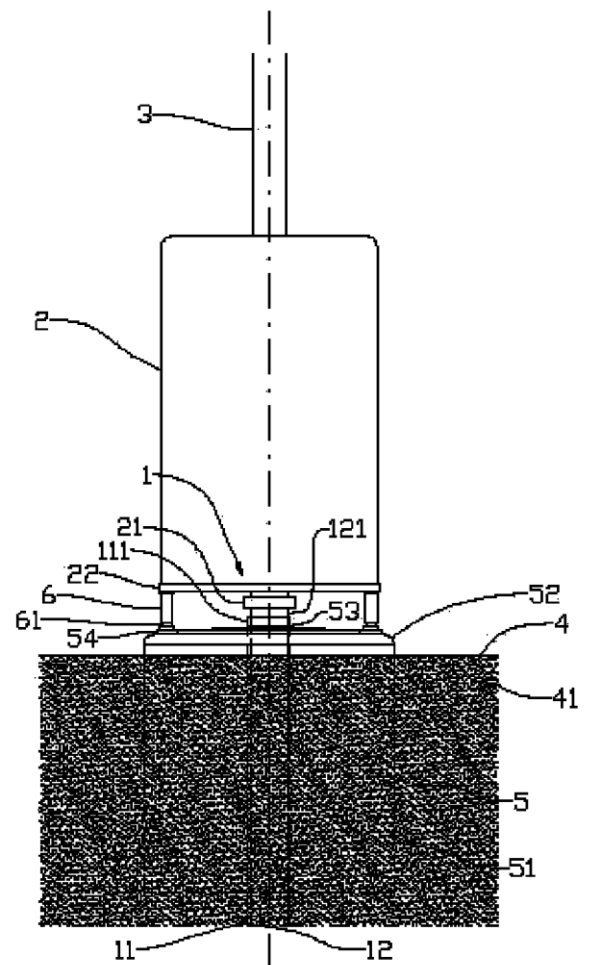
(51) Int Cl.  
*E21B 33/035 (2006.01)*

## Patentstyret

(21)	Søknadsnr	20100899	(86)	Int.inng.dag og søknadsnr
(22)	Inng.dag	2010.06.22	(85)	Videreføringsdag
(24)	Løpedag	2010.06.22	(30)	Prioritet
(41)	Alm.tilgj	2011.12.23		
(45)	Meddelt	2012.05.14		
(73)	Innehaver	NeoDrill AS, Postboks 179, 4339 ÅLGÅRD, Norge		
(72)	Oppfinner	Harald Strand, Postboks 179, 4330 ÅLGÅRD, Norge		
(74)	Fullmektig	Håmsø Patentbyrå ANS, Postboks 171, 4302 SANDNES, Norge		

(54)	Benevnelse	<b>Anordning og framgangsmåte for stabilisering av et brønnhode, samt anvendelse av et sugefundament til understøttelse av et brønnhode</b>
(56)	Anførte publikasjoner	NO 305179 B1
(57)	Sammendrag	

Det beskrives en stabiliseringsanordning for et brønnhode hvor et brønnhoderørs (12) øvre parti (121) rager opp over en havbunn (4) og det øvre brønnhoderørpartiet (121) er sideveis avstøttet i et sugefundament (5), og hvor en brønnhodeventil (2) som rager opp fra brønnhoderørets (12) øvre parti (121), er forsynt med flere støtteelementer (6) som ligger støttende an mot et randparti (54) av et endedeksel (52) på sugefundamentet (5). Det beskrives også en framgangsmåte for stabilisering av et brønnhode hvor et brønnhoderørs (12) øvre parti (121) rager opp over en havbunn (4) og er sideveis avstøttet i et sugefundament (5) som omkranser brønnhoderørpartiet (121) og rager nedover i en løsmasse (41).



## ANORDNING OG FRAMGANGSMÅTE FOR STABILISERING AV ET BRØNNHODE, SAMT ANVENDELSE AV ET SUGEFUNDAMENT TIL UNDERSTØTTELSE AV ET BRØNNHODE

Det beskrives en stabiliseringsanordning for et brønnhode hvor et brønnhoderørs øvre parti rager opp over en havbunn og det øvre brønnhoderørpartiet er sideveis avstøttet i et sugefundament, nærmere bestemt ved at en brønnhodeventil som rager opp fra brønnhoderørets øvre parti, er forsynt med flere støtteelementer som ligger støttende an mot et randparti av et endedeksel på sugefundamentet. Det beskrives også en framgangsmåte for stabilisering av et brønnhode hvor et brønnhoderørs øvre parti rager opp over en havbunn og er sideveis avstøttet i et sugefundament som omkranser brønnhoderørpartiet og rager nedover i en løsmasse. Endelig beskrives anvendelse av et sugefundament til understøttelse av et brønnhode.

Installering av elementer på et brønnhode, særlig en utblåsingssikringsventil (BOP), på toppen av et brønnhoderør (wellhead casing) som strekker seg ned gjennom løsmasser i sjøbunnen, vanligvis med et øvre brønnhoderørparti omsluttet av og fastgjort i et lederør (conductor casing), medfører som regel en risiko for utmatting av brønnhoderøret ved at brønnhodet påføres sidekrefter slik at brønnhoderøret bøyes. Sidebelastningen kan oppstå som følge av avdrift i et stigerør som strekker seg gjennom vannmassene fra brønnhodet og oppover til en overflateinstallasjon. Når en utblåsingssikringsventil veier 250-500 tonn og har en vertikal utstrekning på opptil 14-16 meter og en horisontal utstrekning på 5-6 meter, vil en slik bøyepåkjenning øke ved at lasten som hviler på brønnhoderøret, får sitt tyngdepunkt forskjøvet bort fra brønnhodets opprinnelige, vertikale senterakse. Problemet er blant annet beskrevet av Dahl Lien: "Methods to Improve Subsea Wellhead Fatigue Life", prosjektoppgave ved Fakultet for ingeniørvitenskap og teknologi, Institutt for petroleumsteknologi og anvendt geofysikk, NTNU, Trondheim 2009. Situasjonen kan føre til deformasjon av brønnhoderøret og i verste fall utmatting og brudd.

Fra kjent teknikk som beskriver løsninger på problemet med utmatting av brønnhoderøret som danner fundament for brønnhodeelementer, kan nevnes oppfinners eget

sugefundament (Conductor Anchor Node = CAN), beskrevet i NO-patent nr. 313340, i sin helhet tatt inn som referanse her, og som i prinsippet tilveiebringer en større kontaktflate mellom den øvre delen av lederøret og den omkringliggende havbunnsmassen, idet diameteren på sugefundamentet typisk er ca. 8 meter, mens lederørets diameter ligger i området 0,75-0,90 m (30-36 tommer).

I NO 328221 er Vasshella Flexible Casing Joint (VFCJ) beskrevet som en anordning ved kombinert brønnhode og rørstreng og beregnet på å bli nedsatt i et ytre fôringsrør som er nedført i en brønnboring i havbunnen, der et ledd er introdusert mellom rørstrengen og brønnhodet, idet leddet er i stand til å overføre aksialt virkende krefter samtidig som det opphever bøyemomenter på brønnhoderøret.

Det er også kjent (Dahl Lien 2009) å anvende fortøyninger som strekker seg på skrå ut- og nedover fra et øvre parti av en brønnhodeinstallasjon til havbunnen hvor fortøyningene er fastgjort i anker.

Fra NO 305179 er det kjent et sugeanker som omslutter et øvre parti av et lederør og deler av et brønnhode. Til brønnhodet er det tilknyttet ei ramme innrettet til bæring av en svivelanordning for horisontal tilkopling av stigerør etc, og ramma hviler på separate sugeankere anbrakt i en avstand fra det førstnevnte sugeankeret.

I den videre beskrivelsen omfatter uttrykket "brønnhodeventil" både en utblåsingssikringsventil (BOP) alene samt en kombinasjon av en utblåsingssikringsventil og andre ventiltyper (for eksempel produksjonsventiler), og andre ventiltyper eller ventiltypkombinasjoner alene, idet nevnte brønnhodeventil er anordnet på et brønnhode på et endeparti av et brønnhoderør som rager opp over en havbunn.

Oppfinnelsen har til formål å avhjelpe eller å redusere i det minste én av ulempene ved kjent teknikk, eller i det minste å skaffe til veie et nyttig alternativ til kjent teknikk.

Formålet oppnås ved trekk som er angitt i nedenstående beskrivelse og i etterfølgende patentkrav.

Oppfinnelsen tilveiebringer en framgangsmåte og en anordning for stabilisering av et brønnhode ved at en brønnhodeventil som hviler på et brønnhoderør avstøttet i løsmasser over en undergrunnstruktur og rager opp over løsmassene, er understøttet av ett eller flere støtteelementer som strekker seg mellom brønnhodeventilen og et parti av et fundament som omkranser et øvre parti av brønnhoderøret, idet støtteelementene er anordnet fjernt fra en senterakse i brønnhoderøret. Fundamentet er et

sugefundament som er tildannet av et mangekantet eller sylinderformet fundament-element som i et øvre endeparti er i det vesentlige lukket av et endedeksel innrettet til å kunne oppta en vertikal last og å overføre en horisontalt rettet lastkomponent fra et i endedekselet gjennomragende brønnhoderør og til fundamentelementet.

- 5 Støtteelementene er fortrinnsvis innrettet til å hvile på et forsterket, perifert parti av endedekselet.

I et første aspekt vedrører oppfinnelsen mer spesifikt en stabiliseringsanordning for et brønnhode med et brønnhoderørs øvre parti ragende opp over en havbunn, hvor det øvre brønnhoderørpartiet er sideveis avstøttet i et sugefundament, kjennetegnet ved at en brønnhodeventil som rager opp fra brønnhoderørets øvre parti, er understøttet helt eller delvis på sugefundamentet ved at flere støtteelementer er anordnet mellom brønnhodeventilen og sugefundamentet.

Støtteelementene kan ligge støttende an mot et randparti av et endedeksel på sugefundamentet.

- 15 Randpartiet kan være en ringformet endedekselforsterkning. Dermed kan brønnhodeventilen være dreid en vilkårlig vinkel omkring brønnhoderørets senterakse relativt sugefundamentet og dermed forenkle posisjoneringen av brønnhodeventilen.

Ett eller flere av støtteelementene kan være teleskopiske. Dermed kan avstivingen tilpasses varierende avstander mellom brønnhodeventilen og endedekselet.

- 20 Ett eller flere av støtteelementene kan være forsynt med en lineæraktuator. Dermed vil oppspenning av støtteelementene kunne utføres enklere og ved fjernbetjening.

I et andre aspekt vedrører oppfinnelsen mer spesifikt en framgangsmåte ved stabilisering av et brønnhode hvor et brønnhoderørs øvre parti rager opp over en havbunn ved

- a) sideveis å avstøtte det øvre brønnhoderørpartiet i et sugefundament som omkranser brønnhoderørpartiet og rager nedover i en løsmasse; og  
 25 b) å anordne en brønnhodeventil ragende opp fra brønnhoderørets øvre parti; kjennetegnet ved at framgangsmåten videre omfatter følgende trinn:  
 c) å anbringe flere støtteelementer mellom brønnhodeventilen og et randparti av sugefundamentet fordelt langs sugefundamentets horisontalperiferi.

- 30 Framgangsmåten kan videre omfatter følgende trinn:

d1) støtteelementene spennes opp til stabil understøttelse av brønnhodeventilen mot sugefundamentet. Dermed vil en brønnhodeventil med tradisjonell kopling mot

brønnhoderøret kunne understøttes tilfredsstillende uavhengig av brønnhodeventilens høyde over sugefundamentet.

Alternativt kan framgangsmåten videre omfatte følgende trinn:

d2) brønnhodeventilen senkes på brønnhoderøret ved justering av en brønnhode-  
 5 rørkopling anordnet på brønnhodeventilen til brønnhodeventilen er stabilt understøttet på sugefundamentet. Dermed kan det anvendes enklere støtteelementer.

I nok en alternativ utførelse kan framgangsmåten videre omfatte følgende trinn:

d3) å fastgjøre brønnhodeventilen på brønnhoderøret og deretter å bringe tilveie et  
 10 overtrykk innvendig i sugefundamentet for derved å forskyve sugefundamentet i vertikal retning til brønnhodeventilen er stabilt understøttet på sugefundamentet.

I et tredje aspekt vedrører oppfinnelsen mer spesifikt anvendelse av et sugefundament anordnet som sideveis avstøtting for et øvre brønnhoderørparti i en løsmasse som understøttelse av en brønnhodeventil, idet flere støtteelementer er anordnet mellom brønnhodeventilen og sugefundamentet.

15 I det etterfølgende beskrives et eksempel på en foretrukket utførelsesform som er anskueliggjort på medfølgende tegninger, hvor:

Fig. 1 viser skjematisk et sideriss av et brønnhode ifølge kjent teknikk, hvor en brønnhodeventil er anordnet på toppen av et brønnhoderør; og

20 Fig. 2 viser skjematisk et sideriss av et brønnhode forsynt med et sugefundament som tilveiebringer understøttelse for støtteelementer anordnet under en brønnhodeventil.

På figurene angir henvisningstallet 1 et brønnhode tildannet av et i og for seg kjent lederør 11 som avgrensner et borehull mot en løsmasse 41 som strekker seg nedover fra en havbunn 4 mot en undergrunnsformasjon (ikke vist) som er av interesse for  
 25 eksempel for utvinning av olje og/eller gass, og hvor et brønnhoderør 12 som på i og for seg kjent vis danner en trykkbarriere, er anordnet innvendig i lederøret 11.

Et øvre endeparti 121 av brønnhoderøret 12 rager opp over et øvre lederørparti 111 og tildanner det egentlige brønnhodet 1 hvor det er anordnet en utblåsingssikringsventil (BOP) 2 og eventuelt andre formålstjenlige brønnhodeventiler (ikke vist), i det  
 30 etterfølgende generelt benevnt brønnhodeventil. Brønnhodeventilen 2 er forsynt med en brønnhodekopling 21 innrettet til å fastholde brønnhodeventilen 2 på enden av brønnhoderøret 12. Brønnhodeventilen 2 er typisk forsynt med ei ramme 22 som for

eksempel anvendes når brønnhodeventilen 2 forflyttes under transport på land, her vist skjematisk.

Et stigerør 3 er tilkopleet brønnhodeventilen 2 og tildanner på i og for seg kjent vis en forbindelse til en overflateinstallasjon (ikke vist).

5 I det videre henvises det til figur 2. Omkransende det øvre lederørspartiet 111 er det anordnet et brønnhodefundament 5 av typen sugefundament, i sin helhet beskrevet i NO 313340. Et sylinderelement 51 med en åpen nedre ende strekker seg nedover i løsmassen 41, og et endedeksel 52 lukker en øvre ende. Det øvre lederørspartiet 111 rager opp gjennom en lederørpassasje 53 og er avstøttet i denne. En ringformet en-  
10 dedekselforsterkning 54 tildanner et randparti på endedekselet 52.

Flere støtteelementer 6 er anordnet mellom brønnhodeventilens 2 ramme 22 og sugefundamentets 5 endedeksel 52, idet de er understøttet på den ringformede endedekselforsterkningen 54. I og med at endedekselforsterkningen 54 er kontinuerlig, kan støtteelementene 6 anbringes i en vilkårlig posisjon på endedekselforsterkningen 54,  
15 noe som resulterer i at brønnhodeventilens 2 under montering kan dreies om sin vertikallakse uavhengig av sugefundamentets 5 horisontale stilling. I det viste utførelses-eksempelet er støtteelementet 6 forsynt med en lineæraktuator 61 som er innrettet til å kunne anvendes ved justering av lengden på støtteelementet 6.

Når et brønnhode ifølge oppfinnelsen etableres, anbringes sugefundamentet 5 og lederøret 11 i løsmassene 41. Et brønnhull (ikke vist) tildannes på i og for seg kjent vis idet blant annet brønnhoderøret 12 sementeres i brønnhullsveggen som er tildannet i undergrunnstrukturen (ikke vist) og fastgjøres i lederøret 11. Brønnhodeventilen 2 monteres på brønnhodet 1 ved hjelp av brønnhodekoplingen 21. Støtteelementene 6, som er anbrakt ragende nedover fra brønnhodeventilens 2 ramme 22, bringes til kon-  
25 takt med endedekselforsterkningen 54. I det viste utførelseseksempelet avstives brønnhodeventilen 2 relativt sugefundamentet 5 ved at støtteelementenes 6 lengde justeres individuelt ved hjelp av de respektive lineæraktuatorene 61 som kan være tilveiebrakt som hydraulikksylindre, gjengeforbindelser eller lignende.

I et ikke vist utførelseseksempel kan støtteelementenes 6 lengde være ikke-justerbar, idet brønnhodeventilen 2 først fastgjøres til brønnhodet 1 ved hjelp av brønnhodekoplingen 21 etter at brønnhodeventilen 2 er anbrakt med sine støtteelementer 6 hvilende på sugefundamentet 5.  
30

I nok et ikke vist utførelseseksempel kan støtteelementenes 6 lengde være ikke-justerbar, idet brønnhodeventilen 2 fastgjøres til brønnhodet 1 ved hjelp av brønnho-

dekoplingen 21, og sugefundamentets 5 indre deretter tilføres et fluid, typisk sjøvann, under høyt trykk slik at sugefundamentet 5 presses opp mot brønnhodeventilen 2 til støtteelementene 6 hviler på sugefundamentet 5. Sugefundamentets vertikale posisjon kan kontrolleres og etterjusteres ved behov.

## P a t e n t k r a v

1. Stabiliseringsanordning for et brønnhode (1) med et brønnhoderørs (12) øvre parti (121) ragende opp over en havbunn (4), hvor det øvre brønnhoderørpartiet (121) er sideveis avstøttet i et sugefundament (5), k a r a k t e r i s e r t v e d at en brønnhodeventil (2) som rager opp fra brønnhoderørets (12) øvre parti (121), er understøttet helt eller delvis på sugefundamentet (5) ved at flere støtteelementer (6) er anordnet mellom brønnhodeventilen (2) og sugefundamentet (5).  
5
2. Anordning i henhold til krav 1, k a r a k t e r i s e r t v e d at støtteelementene (6) ligger støttende an mot et randparti (54) av et endedeksel (52) på sugefundamentet (5).  
10
3. Anordning i henhold til krav 1, k a r a k t e r i s e r t v e d at randpartiet (54) er en ringformet endedekselforsterkning.
4. Anordning i henhold til krav 1, k a r a k t e r i s e r t v e d at ett eller flere av støtteelementene (6) er teleskopiske.  
15
5. Anordning i henhold til krav 1, k a r a k t e r i s e r t v e d at ett eller flere av støtteelementene (6) er forsynt med en lineæraktuator.
6. Framgangsmåte ved stabilisering av et brønnhode (1) hvor et brønnhoderørs (12) øvre parti (121) rager opp over en havbunn (4) ved  
20
  - a) sideveis å avstøtte det øvre brønnhoderørpartiet (121) i et sugefundament (5) som omkranser brønnhoderørpartiet (121) og rager nedover i en løsmasse (41);
  - b) å anordne en brønnhodeventil (2) ragende opp fra brønnhoderørets (12) øvre parti (121); k a r a k t e r i s e r t v e d at framgangsmåten videre omfatter følgende trinn:  
25
    - c) å anbringe flere støtteelementer (6) mellom brønnhodeventilen (2) og et randparti (54) av sugefundamentet (5) fordelt langs sugefundamentets (5) horisontalperiferi.
7. Framgangsmåte i henhold til krav 6, k a r a k t e r i s e r t v e d at framgangsmåten videre omfatter følgende trinn:  
30
  - d1) støtteelementene (6) spennes opp til stabil understøttelse av brønnhodeventilen (2) mot sugefundamentet (5).



8. Framgangsmåte i henhold til krav 6, k a r a k t e r i s e r t v e d at framgangsmåten videre omfatter følgende trinn:  
d2) brønnhodeventilen (2) senkes på brønnhoderøret (12) ved justering av en brønnhodekopling (21) anordnet på brønnhodeventilen (2) til brønnhodeventilen (2) er stabilt understøttet på sugefundamentet (5).  
5
9. Framgangsmåte i henhold til krav 6, k a r a k t e r i s e r t v e d at framgangsmåten videre omfatter følgende trinn:  
d3) å fastgjøre brønnhodeventilen (2) på brønnhoderøret (12) og deretter å bringe tilveie et overtrykk innvendig i sugefundamentet (5) for derved å forskyve sugefundamentet (5) i vertikal retning til brønnhodeventilen (2) er stabilt understøttet på sugefundamentet (5).  
10
10. Anvendelse av et sugefundament (5) anordnet som sideveis avstøtting for et øvre brønnhoderørparti (11) i en løsmasse (41) som understøttelse av en brønnhodeventil (2), idet flere støtteelementer (6) er anordnet mellom brønnhodeventilen (2) og sugefundamentet (5).  
15

1/2

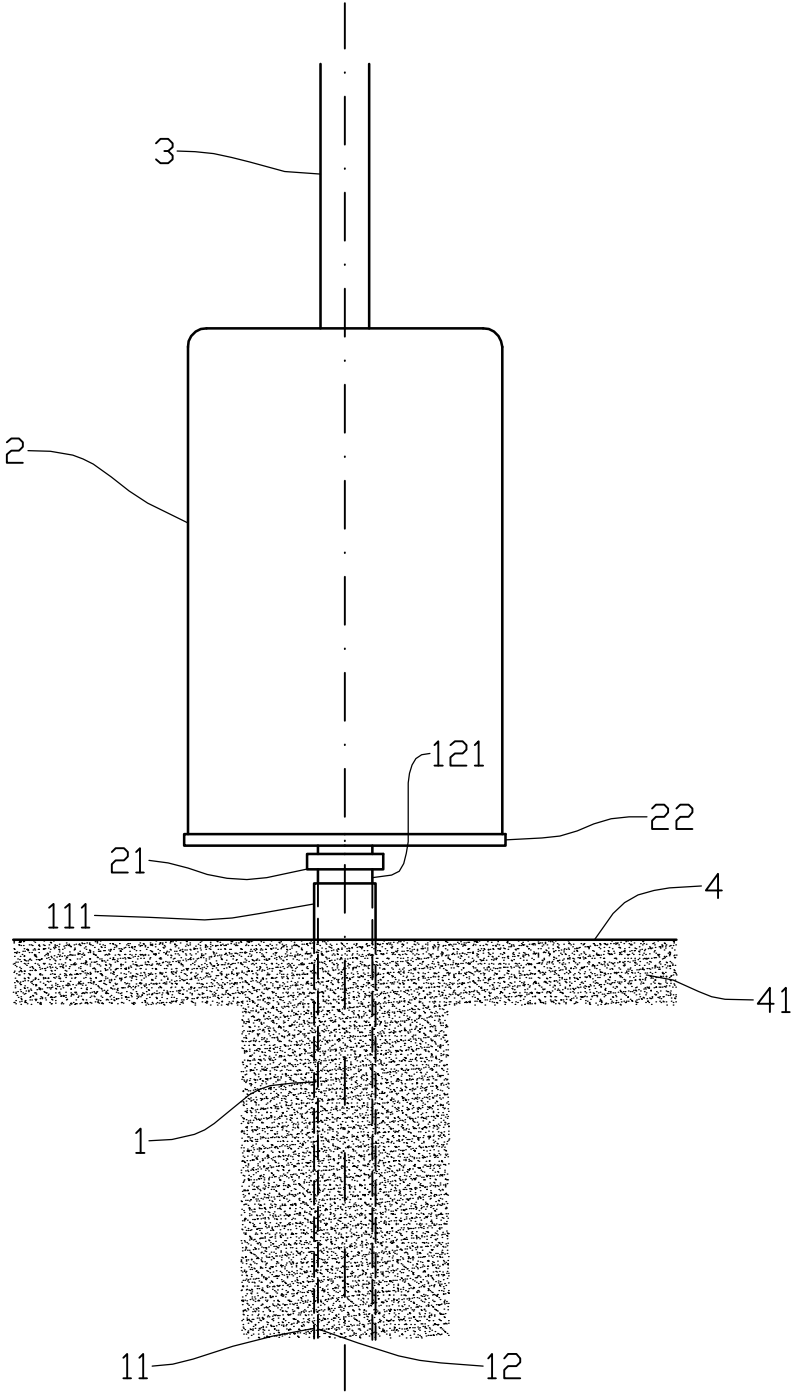


Fig. 1

2/2

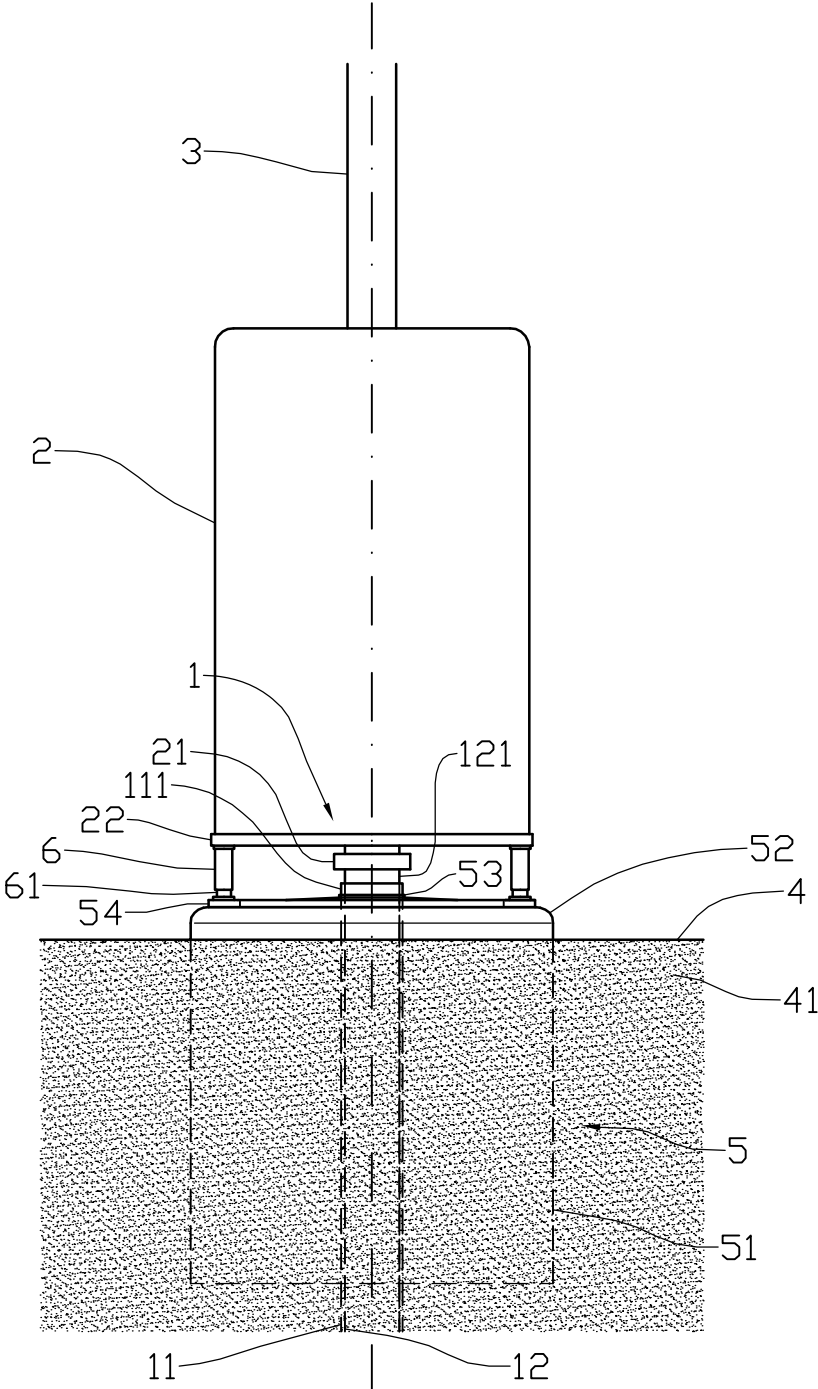


Fig. 2