



(12) **PATENT**

(19) NO

(11) **330205**

(13) **B1**

NORGE

(51) Int Cl.

C12M 1/00 (2006.01)

C12M 1/24 (2006.01)

C12M 3/00 (2006.01)

C12N 1/00 (2006.01)

C12N 1/12 (2006.01)

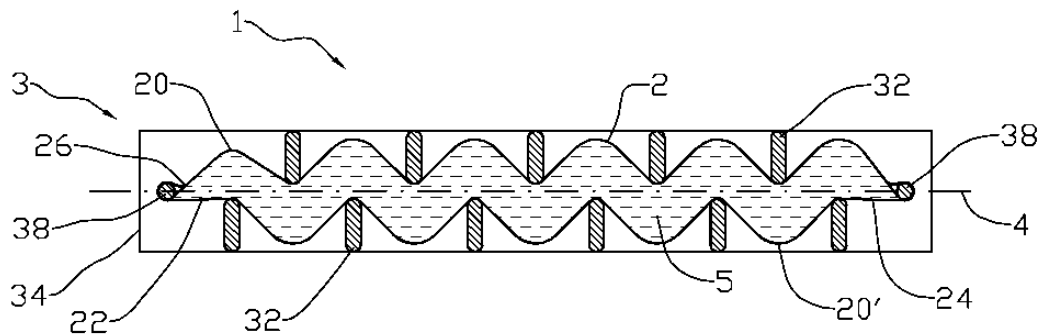
C12R 1/89 (2006.01)

Patentstyret

(21)	Søknadsnr	20092980	(86)	Int.inng.dag og søknadsnr
(22)	Inng.dag	2009.09.09	(85)	Videreføringssdag
(24)	Løpedag	2009.09.09	(30)	Prioritet
(41)	Alm.tilgj	2011.03.07		
(45)	Meddelt	2011.03.07		
(73)	Innehaver	MicroA AS, Postboks 197, 4056 TANANGER, Norge		
(72)	Oppfinner	Lars Andreas Dahle, Grasvollveien 3, 4017 STAVANGER, Norge		
(74)	Fullmektig	Håmsø Patentbyrå ANS, Postboks 171, 4302 SANDNES, Norge		

(54)	Benevnelse	Fotobioreaktor
(56)	Anførte publikasjoner	WO 2007/098150 A2, WO 2005/121309 A1
(57)	Sammendrag	

Anordning ved en fotobioreaktor (1) omfattende en beholder (2) med en første og en andre ytre sideflate (20, 20'), hvor beholderen (2) er tildannet av et fleksibelt, fluidtett og 5 transparent materiale, hvor beholderen (2) er anordnet i et stativ (3) forsynt med langstrakte, i hovedsak vertikale, støtteelement (32) anordnet i minst én horisontal rekke, hvorved støtteelementene (32) ligger vekselvis støttende an mot beholderens (2) første og andre ytre sideflate (20, 20').



FOTOBIOREAKTOR

Oppfinnelsen vedrører en fotobioreaktor for dyrking av fotosyntetiske mikroorganismer. Nærmere bestemt vedrører oppfinnelsen en fotobioreaktor for fotosyntetiske organsimer hvor
5 fotobioreaktoren kombinerer et stort reaktorvolum med en kort lysvei, noe som gir stort utbytte ved dyrking av fotosyntetiske mikroorgansimer.

En rekke arter fotosyntetiske eller fototrofe mikroorganismer, spesielt alger, dyrkes kommersielt. Fotosyntetiske mikroorgansimer omfatter en rekke arter, for eksempel, men ikke
10 begrenset til *Spirulina* spp., *Chlorella* spp., *Arthrospira* spp., *Dunaliella* spp. og cyanobakterier.

Mikroalger kan anvendes til kosttilskudd idet de inneholder langkjedete flerumettete fettsyrer, vitaminer og antioksydanter.
15 De kan også anvendes i farmasøytisk industri idet enkelte arter inneholder farmasøytiske virkestoffer som steroler, antimikrobielle substanser, antivirale substanser og kreftbe-
handlende substanser.

Fotosyntetiske mikroorgansimer kan også brukes til energiproduksjon. Grønnalger og cyanobakterier kan ved hjelp av sol-
20 energi spalte vann til hydrogen og oksygen. Alger kan benyttes som kilde for biodiesel og er langt mer effektive til dette enn tradisjonelle oljeplanter som for eksempel oljepalmer.

Fotosyntetiske mikroorgansimer er avhengig av lys som energikilde, CO₂ oppløst i vann som karbonkilde og næringssalter i vann som kilde for i hovedsak nitrogen, kalium, fosfor og svovel, samt spormineraler som for eksempel jern, kalsium, og
5 magnesium.

Fotosyntetiske mikroorgansimer kan dyrkes innendørs ved hjelp av kunstlys, men det er mest vanlig å dyrke algene utendørs i sollys. Produktivitet, målt som biomasse pr. volumenhet, avhenger blant annet av lystilgang og lysregime. Lysregime vil
10 si tidsforholdet mellom lys og mørke.

Det finnes en rekke systemer for dyrking av mikroalger. En enkel dyrkingsmåte med lave investeringskostnader, er å anvende grunne dammer. En ulempe med disse er at mikroorganismene i overflaten mottar mye lys, mens celler noen få centi-
15 meter lengre ned i vannsøylen får mindre lys. Når kulturen blir tett, vil celler lengre ned i vannsøylen få svært lite lys. Disse vil derfor ikke vokse. Dette kan til en viss grad avhjelpest ved å røre om i vannet da turbulens vil føre til at flere celler eksponeres for sollys.

20 Andre systemer for dyrking av mikroalger omfatter rørsystemer, enten av rette rør eller bøyde rør, som beskrevet i patentskriftene ITF950093, WO 2008010737, GB 2118572 og US 3,955,317, og av for eksempel Carozzi og Torzillo, 1996, (Productivity of *Spirulina* in a strongly curved outdoor tubular photobioreactor. Appl. Microbiol. Biotechnol., 45:18-23).
25 En ulempe med rørsystemer er at volumet i fotobioreaktoren er forholdsvis lite i forhold til den gulvflate eller det areal systemet krever for installasjonen, det såkalte fotavtrykk. Rørdiameteren må holdes forholdsvis liten for at lyset skal
30 nå fram til mikroorganismene i den del av røret som er lengst borte fra lyskilden. En annen ulempe er at strømmingen i et

rørsystem er laminær. Dette kan avhjelpes noe ved hjelp av bøyde rør, der strømmingen vil være mer turbulent.

Patentskrift US 2008274494 beskriver en fotobioreaktor i et transparent, fleksibelt polymermateriale som for eksempel polyetylen. Fotobioreaktoren henger ned fra et stativ i form av en lang, forholdsvis bred og tynn pose. Posen er videre forsynt med innvendige strømningsavbøyer for å skape turbulens når algedyrkingsmediet strømmer ned gjennom posen. De innvendige strømningsavbøyerne vil også holde veggene i posen sammen slik at posen ikke buler ut når den fylles med væske.

Søkers eget patentskrift WO 2005121309 beskriver en fotobioreaktor i form av en flat, hengende pose med tildannede kanaler i posen. Patentskrift US 5,534,417 beskriver en fotobioreaktor bestående av en serie rør som henger ned fra et stativ.

Patentskrift US 5,981,271 beskriver et apparat for dyrking av alger utendørs der algereaktoren er et flatt, liggende kammer med et fall på ca. 3 %. Dybden i kammeret er ca. 5 cm.

Patentskrift WO2007098150 beskriver en fotobioreaktor med to sidevegger og hvor minst én sidevegg er transparent. Sideveggene er koblet sammen med parvise avstivere, én avstiver på hver side av fotobioreaktoren. Avstiverne er anordnet i en horisontal rekke på hver side av fotobioreaktoren. Avstanden mellom parvise avstivere definerer fotoreaktorens lysvei.

Med dyrkingsvæske menes i det følgende en væske sammensatt av komponenter valgt fra gruppen bestående av: ferskvann, brakkvann, sjøvann, saltoppløsning, bakterier, fototrofe bakterier, cyanobakterier, encellede eukariote alger, flercellede eukariote alger, dinoflagellater, euglena, næringsalter, gasser i oppløst form, gasser i uoppløst form, mineraler, sporstoffer, vitaminer, surhetsregulerende middel, chelato-

rer, surfaktanter, antibiotika og fortykningsmiddel.

Oppfinnelsen har til formål å avhjelpe eller å redusere i det minste en av ulempene ved kjent teknikk.

Formålet oppnås ved trekk som er angitt i nedenstående beskrivelse og i etterfølgende patentkrav.

I et første aspekt vedrører oppfinnelsen en fotobioreaktor som omfatter en beholder med en første og en andre ytre sideflate, hvor beholderen er tildannet av et fleksibelt, fluidtett og transparent materiale der beholderen er anordnet i et stativ forsynt med langstrakte, vertikale støtteelement anordnet i minst én horisontal rekke, hvorved støtteelementene ligger vekselvis støttende an mot beholderens første og andre ytre sideflate. Dette har den fordel at når beholderen fylles med dyrkingsvæske, vil den på grunn av væsketrykket spiles ut og klemmes mot støtteelementene. Støtteelementene vil bevirke at beholderen i bruksstilling vil innta en forholdsvis flat fasong i vertikal retning og en langstrakt fasong i horisontal retning. Derved oppnås oppfinnelsens formål ved at det dannes en forholdsvis kort lysvei mellom beholderens første og andre sideflate samtidig som beholderen rommer et forholdsvis stort volum dyrkingsvæske. Med vertikale støtteelement menes at støtteelementene i hovedsak er vertikale.

Fotobioreaktoren kan være forsynt med et stativ som kan utgjøres av minst ett element valgt fra gruppen bestående av et nedre rammeelement, et øvre rammeelement, et siderammeelement og et strammeelement.

Avstanden mellom to påfølgende støtteelement kan være vesentlig mindre enn beholderens vertikale utstrekning i bruksstilling. Avstanden kan for eksempel være 5 cm, alternativt 10 cm, alternativt 15 cm og ytterligere alternativt 20 cm. Støtteelementene kan være anordnet i to rekker. I én utførelses-

form kan støtteelementene i en første rekke være forskjøvet horisontalt i forhold til støtteelementene i en andre rekke.

I én utførelsesform kan i det minste hvert andre støtteelement være forskyvbart tilordnet stativet i en retning som er
5 perpendikulær på en senterlinje. I en ytterligere utførelsesform kan i det minste hvert andre støtteelement være eksentrisk dreibart om støtteelementets vertikale lengdeakse. I disse to utførelsesformene oppnås at avstanden mellom beholderens første og andre sideflate kan reguleres.

10 Støtteelementene kan i sitt nedre endeparti være fastgjort til det nedre rammeelementet. Støtteelementene kan videre i sitt øvre endeparti være fastgjort til det øvre rammeelementet.

Beholderen kan i sitt første og andre endeparti være forsynt
15 med et henholdsvis første og andre strammelement som er fastgjort til i det minste stativets nedre rammeelement.

Øvre rammeelement kan være forsynt med midler for posisjonering av beholderen i vertikal retning. Øvre rammeelement kan være forsynt med i det minste to opphengsmekanismer og hver
20 opphengsmekanisme kan utgjøres av i det minste to rullekuleholdere hvis kulers frie parti tildanner i det vesentlige en vertikal spalte. Beholderen kan langs sin øvre kant i bruksstilling være forsynt med midler for posisjonering av beholderen i vertikal retning. Beholderen kan langs sin øvre kant
25 i bruksstilling være forsynt med en langsgående fortykning. Den langsgående fortykning kan utgjøres av en wire. Dette har den fordel at en tom beholder raskt kan bringes på plass i stativet i ønsket vertikal posisjon langs hele beholderens lengde før det fylles dyrkingsvæske i beholderen.

I det etterfølgende beskrives et eksempel på foretrukne utførelsesformer som er anskueliggjort på medfølgende tegninger, hvor:

Fig. 1 viser skjematisk en fotobioreaktor sett fra siden;

5 Fig. 2a-d viser skjematisk en fotobioreaktor sett ovenfra langs snittet II-II i figur 1, der plasseringen av støtteelementene er vist med ulike posisjoner og tverrsnittsutførelser;

10 Fig. 3a-b viser i en større målestokk en alternativ utførelse av støtteelement med en eksentrisk innfesting i fotobioreaktorens ramme;

Fig. 4 viser i en ytterligere annen målestokk et forenklet lengderiss av en fotobioreaktor med opphengsanordninger for en beholder; og

15 Fig. 5 viser et forenklet tverrsnittriss langs snittet V-V i figur 4 av en fotobioreaktor med opphengsanordninger for en beholder.

På tegningene betegner henvisningstallet 1 en fotobioreaktor. Fotobioreaktoren 1 omfatter en beholder 2 forsynt med en
20 første ytre sideflate 20 og en andre ytre sideflate 20'. Beholderen 2 er tildannet av et fleksibelt, fluidtett og transparent materiale som for eksempel et plastmateriale. Beholderen 2 kan være framstilt som en pølse eller den kan være framstilt ved å legge en første plastfolie over en andre
25 plastfolie for deretter å sammenføye plastfoliene i deres sidekanter ved for eksempel en sammensveising. Bredden på beholderen 2 kan tilpasses bruken og være for eksempel 0,75 m, 1 m, 1,5 m, 2 m eller mer enn 2 m. Lengden på beholderen 2 velges i forhold til beholderens 2 ønskede volum og det er
30 ingen andre begrensninger utover dette enn begrensninger av

praktisk art. Lengden kan for eksempel være 5 m, 10 m, 25 m, 50 m, 75 m, 100 m eller lengre enn 100 m.

Beholderen 2 er anordnet i et stativ 3. Stativet 3 er forsynt med langstrakte, i hovedsak vertikale, støtteelement 32 som i figurene, med unntak av figur 2d, er vist anordnet i to rekker. I en alternativ utførelse kan støtteelementene 32 være anordnet i én rekke som vist i figur 2d. Støtteelementene 32 er i sitt nedre parti 320 fastgjort til et nedre rammeelement 34 og i sitt øvre parti 322 fastgjort til et øvre rammeelement 36. Nedre rammeelement 34 og øvre rammeelement 36 er forsynt med midler (ikke vist) for sideveis støtte og midler (ikke vist) for fastholdelse av øvre rammeelement 36 til støtteelementenes øvre parti 322. Nedre rammeelement 34 kan ligge på en grunn, for eksempel et gulv eller et jorde. I en alternativ utførelse kan nedre rammeelement 34 utgjøres av hull i et gulv eller hull i bakken.

Beholderen 2 er i sitt første endeparti 22 forsynt med et strammelement 38 og er i sitt andre endeparti 24 forsynt med et tilsvarende strammelement 38. Beholderen 2 kan i sine endeparti 22, 24 være fastgjort til strammelementet 38 ved at beholderen 2 er ført omkring strammelementet 38 som vist i figur 2a-d og beholderen 2 er overlappende festet til seg selv ved hjelp av en sveiseskjøt 26.

Den horisontale avstand mellom beholderens 2 ytre sideflater 20, 20' avhenger av to faktorer: den horisontale avstand mellom to påfølgende støtteelement 32 og avstanden mellom støtteelementets 32 sider som ligger støttende an mot beholderen 2, og fotobioreaktorens 1 senterlinje 4 slik det er anskueliggjort i figurene 2a-d. Praktiske forsøk har vist at den horisontale avstanden mellom to påfølgende støtteelement 32 med fordel kan være mellom 5 og 20 cm, men er ikke begrenset til dette.

Støtteelementet 32 kan være tildannet med et avlangt tverrsnitt som vist i figur 2a-c eller med et sirkulært tverrsnitt som vist i figur 2d og 3a-b. Støtteelementets 32 tverrsnitt kan fordelaktig være avrundet på den siden som ligger støttende an mot beholderen 2. Støtteelement 32 som er tildannet med et avlangt tverrsnitt og plassert med tverrsnittets lengste akse perpendikulært på fotobioreaktorens 1 senterlinje 4 som vist i figur 2a-c, vil framvise betydelig bøyningstivhet når beholderen 2 er fylt med en dyrkingsvæske 5.

10 Støtteelementene 32 kan være anordnet på én rekke eller to rekker som vist i figurene 2a-d og 3a-b. De to rekkene kan være i det vesentlige parallelle. Når støtteelementene 32 er anordnet på to rekker, kan støtteelementenes 32 sider som ligger støttende an mot beholderen 2, ligge i det vesentlige på senterlinjen 4 som vist i figur 2b. I en alternativ utførelsesform som er vist i figur 2a, er støtteelementenes 32 sider som ligger støttende an mot beholderen 2, trukket utenfor senterlinjen 4. I en ytterligere, alternativ utførelsesform som er vist i figur 2c, er støtteelementenes 32 sider som ligger støttende an mot beholderen 2, trukket innenfor senterlinjen 4.

Støtteelementene 32 kan i en alternativ utførelsesform være forskyvbart anordnet i en retning perpendikulært på senterlinjen 4. I en første posisjon kan støtteelementene 32 være forskjøvet til å innta en posisjon som vist i figur 2a. I en andre posisjon kan støtteelementene 32 være forskjøvet til å innta en posisjon som vist i figur 2b, i en tredje posisjon kan støtteelementene 32 være forskjøvet til å innta en posisjon som vist i figur 2c, og i en fjerde posisjon kan støtteelementene 32 være forskjøvet til å innta en posisjon som tilsvarer posisjonen vist i figur 2d. Støtteelementene 32 kan også forskyves til posisjoner som ligger mellom disse angitte

posisjoner. Det er åpenbart at slike arrangement av støtteelementene 32 kan oppnås ved at hvert andre støtteelement 32 er fast anordnet i stativet 3 og de komplementære støtteelement 32 er forskyvbare i en retning perpendikulært på senterlinjen 4. Ved et slikt arrangement vil senterlinjen 4 flytte seg med forskyvningen av de komplementære støtteelement 32.

I en ytterligere, alternativ utførelsesform som vist i figur 3a og 3b, kan støtteelementene 32 være eksentrisk opplagret om en akse 39 i nedre rammeelement 34 og en festebrakett 70 som er fastgjort til øvre rammeelement 36. Støtteelementene 32 dreies til ønsket posisjon med midler av for så vidt kjent art som kan omfatte festebraketten 70, en reguleringsstang 72 forsynt med en fortanning 74, og et tannhjul 76. Tannhjulet 76 kan være forbundet med støtteelementet 32 via en ikke vist aksling som løper fra støtteelementets 32 endeparti 322 (se figur 1) i forlengelsen av støtteelementets 32 eksentriske lengdeakse 39 gjennom en utsparing (ikke vist) i festebraketten 70 til tannhjulets 76 senter. Figur 3a viser at støtteelementene 32 ved hjelp av reguleringsstengene 72 er rotert til en posisjon der støtteelementene 32 i et parti ligger innenfor senterlinjen 4. I figur 3b er det vist at støtteelementene 32 er rotert til en posisjon der støtteelementene 32 vender vekk fra senterlinjen 4. En beholder 2 som plasseres i fotobioreaktoren 1 som vist i figur 3a, vil tilnærmet innta en fasong som vist i figur 2c, mens en beholder 2 som plasseres i fotobioreaktoren 1 som vist i figur 3b, vil tilnærmet innta en fasong som vist i figur 2a. Fagpersonen vil vite at støtteelementene 32 kan ha et annet tverrsnitt enn et sirkulært tverrsnitt. For eksempel kan tverrsnittet være kamformet. Det er videre åpenbart at hvert andre støtteelement 32 kan være roterbart om en akse 39 mens de komplementære støtteelement 32 er faste. Det er også åpenbart at trekket med roterbare støtteelement 32 kan kombineres med komplementære

støtteelement 32 som er forskyvbare i en retning perpendikulært på senterlinjen 4. De roterbare støtteelementene 32 kan også anordnes perpendikulært forskyvbare på senterlinjen 4.

Støtteelementene 32 kan i en alternativ utførelsesform være løsbart fastgjort til nedre rammeelement 34 og øvre rammeelement 36. Dette er fordelaktig ved plassering av beholderen 2 i stativet 3. Før plassering av beholderen 2 løftes alle støtteelementene 32 ut av nedre rammeelement 34 og øvre rammeelement 36 gjennom gjennomgående utsparinger i øvre rammeelement 36 (ikke vist). Beholderens 2 første endepartis 22 strammelement 38 fastgjøres i stativet 3. Beholderen 2 føres fram mellom nedre rammeelement 34 og øvre rammeelement 36. Støtteelementene 32 settes fortløpende på plass ved å tre disse gjennom den gjennomgående utsparring i øvre rammeelement 36 og ned i en komplementær utsparring i nedre rammeelement (ikke vist) på en slik måte at støtteelementene 32 ligger vekselvis støttende an mot beholderens 2 første og andre sideflate 20, 20'. Til slutt festes beholderens 2 andre endeparti 24 til stativet 3 med hjelp av strammelementet 38.

I en alternativ utførelsesform kan støtteelementene 32 være sentrisk dreibart opplagret (ikke vist) til nedre rammeelement 34 og øvre rammeelement 36. Beholderens 2 første endeparti 22 føres mellom støtteelementene 32 slik at støtteelementene 32 ligger vekselvis støttende an mot beholderens 2 første og andre sideflate 20, 22'. Dette har den fordel at beholderen 2 kan tres gjennom stativet 3 uten vesentlig friksjon fra støtteelementene når disse enten danner én rekke eller har et parti som ligger innenfor senterlinjen 4.

I en ytterligere, alternativ utførelsesform er støtteelementets 32 innfesting i nedre rammeelement 34 sterk nok til at det øvre rammeelement 36 er overflødig. Beholderen 2 føres fram mellom støtteelementene 32 og holdes stramt av stramme-

elementene 38 som festes i nedre rammeelement 34, og fastgjøres i strammeelementenes 38 øvre parti med for eksempel en bardun (ikke vist).

Når beholderen 2 er fylt med dyrkingsvæske 5, vil dyrkingsvæsken 5 utgjøre et trykk mot beholderens 2 sideflater 20, 20'. Dette trykket vil skape et tilsvarende mottrykk fra støtteelementene 32 rettet mot beholderens ytre sideflater 20, 20'. Friksjonen mellom støtteelementene 32 og beholderens sideflater 20, 20' medfører at beholderen 2 vil beholde sin vertikale posisjon og ikke sige ned langsetter støtteelementene 32. Den vertikale posisjonen kan også opprettholdes ved å fylle beholderen med en gass, for eksempel luft, for deretter å fylle beholderen med dyrkingsvæske 5. Før beholderen 2 fylles med gass eller dyrkingsvæske 5 må den plasseres i ønsket vertikal posisjon mellom støtteelementene 32 og holdes i denne posisjonen. I én utførelsesform kan dette gjøres som vist i figur 4 og 5. Beholderen 2 forsynes med en wire 25 eller en annen fortykning i beholderens 2 lengdekant som er øverst når beholderen 2 er plassert i sin bruksstilling. Med passende mellomrom er stativet 3 forsynt med en opphengsmekanisme 6. Opphengsmekanismen 6 utgjøres av et hus 62 som er fastgjort til øvre rammeelement 36 på for så vidt kjent måte langs med senterlinjen 4. Huset 62 er forsynt med minst to rullekuleholdere (såkalte "ball transfer unit"-er) 64 av i og for seg kjent art der kulenes 66 frie partier vender mot hverandre og danner en i hovedsak vertikal spalte 68 i det vesentlige langs senterlinjen 4. Den vertikale spalten 68 er bred nok til at beholderen 2 kan føres gjennom huset 62 og mellom kulenes 66 frie endepartier, men smal nok til at wiren 25 hviler på kulene 66 uten å kunne trekkes vertikalt ned gjennom spalten 68. Derved oppnås at beholderen 2 lett kan føres langs med fotobioreaktorens 1 senterlinje 4 og holdes i vertikal bruksposisjon inntil beholderen 2 er fylt med dyr-

kingsvæske 5. I en alternativ utførelsesform forsynes øvre rammeelement 36 på sin underside med en glideskinne (ikke vist). Eksempler på slike glideskinner er gardinskinner eller skinner som er kjent fra seilbåter, der skinnen er festet til masten for å underlette heising og firing av seil. I denne utførelsesformen forsynes beholderen 2 i sin overkant med passende mellomrom med glidere som passer komplementært med profilen til skinnen (ikke vist).

Sett ovenfra kan fotobioreaktoren 1 ha ulike former. Den kan danne en i hovedsak rett linje, den kan være buet, eller fotobioreaktoren 1 kan danne en i hovedsak U-form (ikke vist), noe som medfører at fotobioreaktorens 1 første endeparti 22 og andre endeparti 24 vil befinne seg i nærheten av hverandre. Dette har fordeler ved drift av fotobioreaktoren 1 da nødvendige tilkoblinger som ledninger for påfylling av væske og avtapping av væske, ledninger for tilførsel av luft og/eller CO₂-gass, ledninger for avtapping av gass og ledninger for høsting av fotobioreaktoren 1 fordelaktig kobles til fotobioreaktorens 1 endepartier 22 og 24. Slike ledninger for drift av fotobioreaktoren 1 og hvordan de skal kobles til fotobioreaktoren 1, er kjent av fagpersonen og omtales i det vesentlige ikke. De er heller ikke vist på tegningene. Ved å føre fotobioreaktorens 1 endepartier 22, 24 i nærheten av hverandre oppnås at utstyr for drift av fotobioreaktoren 1 kan konsentreres i et driftssenter (ikke vist). Flere fotobioreaktorer 1 kan knyttes til samme driftssenter.

I en fotobioreaktor 1 av denne type er det vesentlig at det er tilførsel av spesielt CO₂-holdig gass langs hele fotobioreaktorens 1 lengde. Beholderen 2 er derfor forsynt med en perforert slange i sin nedre del. Denne slangen kan være av for så vidt kjent art, for eksempel en diffusorslange (ikke vist). Diffusorslangen kan legges mellom to lag av plastfolie

før disse sveises langs sine langsgående kanter til en beholder 2, som beskrevet ovenfor. I tilfeller der beholderen 2 er framstilt som et rør, kan diffusorslangen tres gjennom beholderen på flere måter. For eksempel kan det til diffu-

5 sorslangens endeparti løsbart fastgjøres et metallstykke av jern. Ved å føre en sterk magnet på utsiden av beholderen 2, kan diffusorslangen føres gjennom beholderen 2. Tilsvarende kan en sterk magnet løsbart fastgjøres på diffusorslangen og et stykke av jern føres på utsiden av beholderen 2. Ved spe-

10 sielt lange beholdere 2 vil diffusorslangen være for tung til at nevnte framgangsmåter kan benyttes. En alternativ framgangsmåte kan være å feste et metallstykke eller en magnet til et endeparti på en tynn line og føre denne gjennom beholderen 2 for deretter å løsbart fastgjøre linen til diffu-

15 sorslangen og dra diffusorslangen gjennom beholderen 2 ved hjelp av linen.

Diffusorslangen kan være tildannet av et tungt materiale for å hindre at diffusorslangen flyter opp i dyrkingsvæsken 5. Diffusorslangen kan i en alternativ utførelsesform være for-

20 synt med lodd for å motvirke oppdrift. I en ytterligere, annen utførelsesform kan diffusorslangen være fastgjort til beholderen 2.

P a t e n t k r a v

1. Fotobioreaktor (1) omfattende en beholder (2) med en første og en andre ytre sideflate (20, 20'), hvor beholderen (2) er tildannet av et fleksibelt, fluidtett og transparent materiale, k a r a k t e r i s e r t
5 v e d at beholderen (2) er anordnet i et stativ (3) forsynt med langstrakte, vertikale støtteelement (32) anordnet i minst én horisontal rekke, hvorved støtteelementene (32) ligger vekselvis støttende an mot beholderens (2) første og andre ytre sideflate (20,
10 20').
2. Fotobioreaktor (1) i henhold til krav 1, k a r a k t e r i s e r t v e d at fotobioreaktoren (1) er forsynt med et stativ (3) som utgjøres av minst ett
15 element valgt fra gruppen bestående av et nedre rammeelement (34), et øvre rammeelement (36), et siderammeelement, et strammeelement (38).
3. Fotobioreaktor (1) i henhold til krav 1, k a r a k t e r i s e r t v e d at avstanden mellom to påfølgende støtteelement (32) er vesentlig mindre enn beholderens (2) vertikale utstrekning i bruksstilling.
20
4. Fotobioreaktor (1) i henhold til krav 1, k a r a k t e r i s e r t v e d at støtteelementene (32) er anordnet i to rekker.
- 25 5. Fotobioreaktor (1) i henhold til krav 4, k a r a k t e r i s e r t v e d at støtteelementene (32) i en første rekke er forskjøvet horisontalt i forhold til støtteelementene (32) i en andre rekke.
6. Fotobioreaktor (1) i henhold til krav 1, k a r a k t e r i s e r t v e d at i det minste hvert andre
30

støtteelement (32) er forskyvbart tilordnet stativet (3) i en retning perpendikulært på en senterlinje (4).

7. Fotobioreaktor (1) i henhold til krav 1, k a r a k -
t e r i s e r t v e d at i det minste hvert andre
5 støtteelement (32) er eksentrisk dreibart om støtte-
elementets (32) vertikale lengdeakse (39).
8. Fotobioreaktor (1) i henhold til krav 1, k a r a k -
t e r i s e r t v e d at støtteelementene (32) i
sitt nedre endeparti (320) er fastgjort til et nedre
10 rammeelementet (34).
9. Fotobioreaktor (1) i henhold til krav 1, k a r a k -
t e r i s e r t v e d at støtteelementene (32) i
sitt øvre endeparti (322) er fastgjort til det øvre
rammeelementet (36).
- 15 10. Fotobioreaktor (1) i henhold til krav 1, k a r a k -
t e r i s e r t v e d at beholderen (2) i sitt førs-
te (22) og andre endeparti (24) er forsynt med et hen-
holdsvis første og andre strammeelement (38) som er
fastgjort til i det minste stativets nedre rammeele-
20 ment (34).
11. Fotobioreaktor (1) i henhold til krav 1, k a r a k -
t e r i s e r t v e d at et øvre rammeelement (36)
er forsynt med midler for posisjonering av beholderen
(2) i vertikal retning.
- 25 12. Fotobioreaktor (1) i henhold til krav 11, k a r a k -
t e r i s e r t v e d at øvre rammeelement (36) er
forsynt med i det minste to opphengsmekanismer (6) og
hver opphengsmekanisme (6) utgjøres av i det minste av
to rullekuleholdere (64) hvis kulers (66) frie parti
30 tildanner i det vesentlige en vertikal spalte (68).

13. Fotobioreaktor (1) i henhold til krav 1, k a r a k -
t e r i s e r t v e d at beholderen (2) langs sin
øvre kant i bruksstilling er forsynt med midler for
posisjonering av beholderen (2) i vertikal retning.
- 5 14. Fotobioreaktor (1) i henhold til krav 13, k a r a k -
t e r i s e r t v e d at beholderen (2) langs sin
øvre kant i bruksstilling er forsynt med en langsgåen-
de fortykning.
- 10 15. Fotobioreaktor (1) i henhold til krav 14, k a r a k -
t e r i s e r t v e d at den langsgående fortykning
utgjøres av en wire (25).

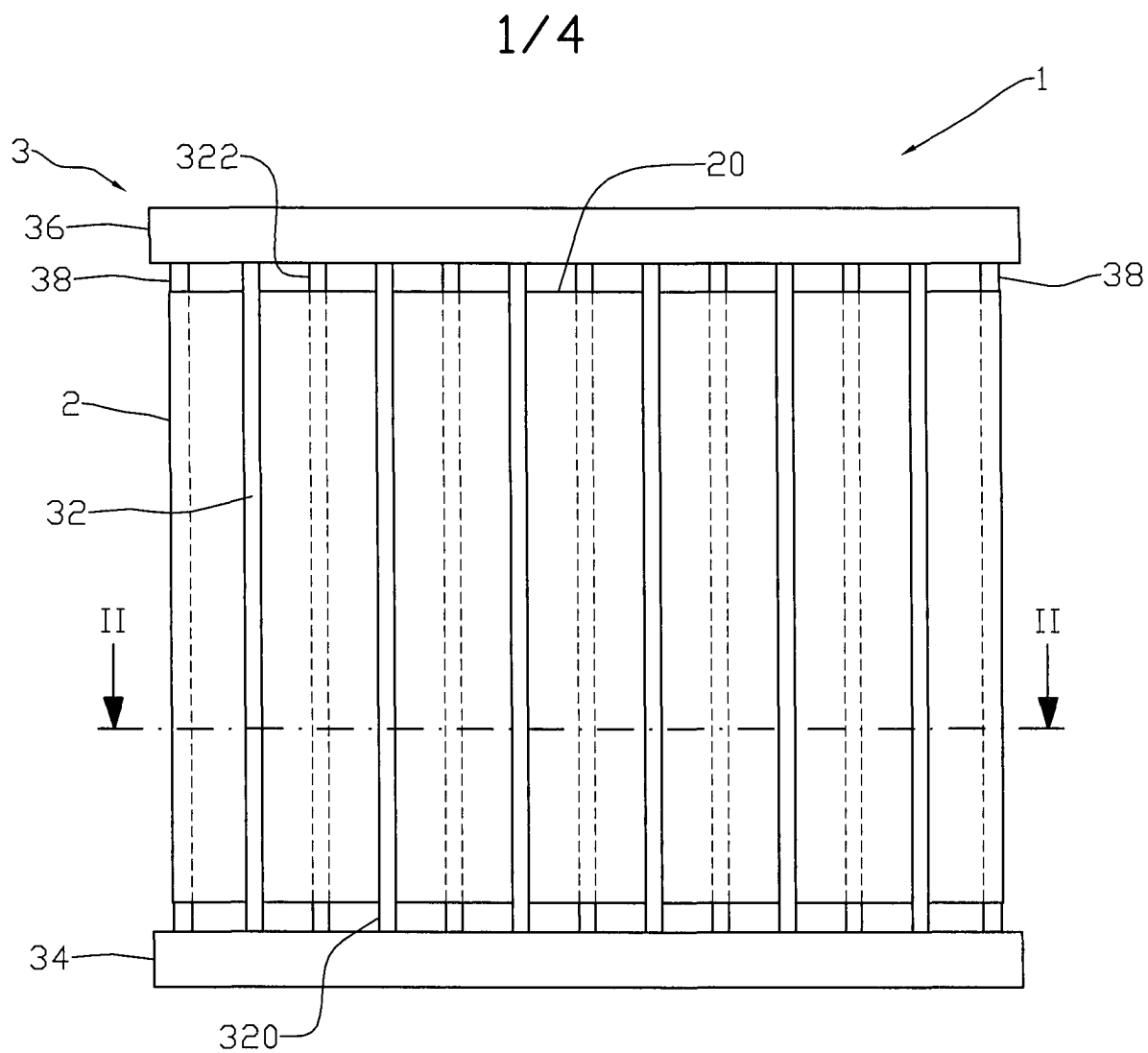


Fig. 1

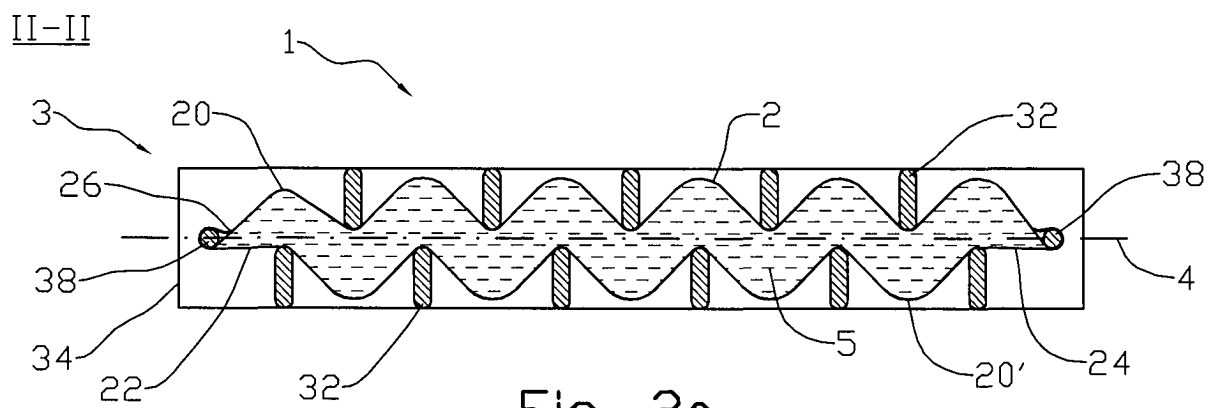
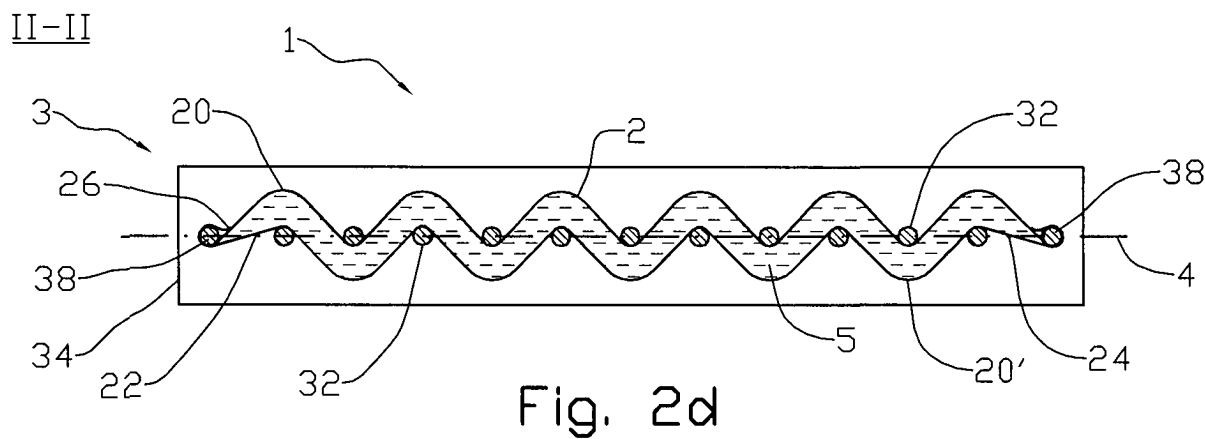
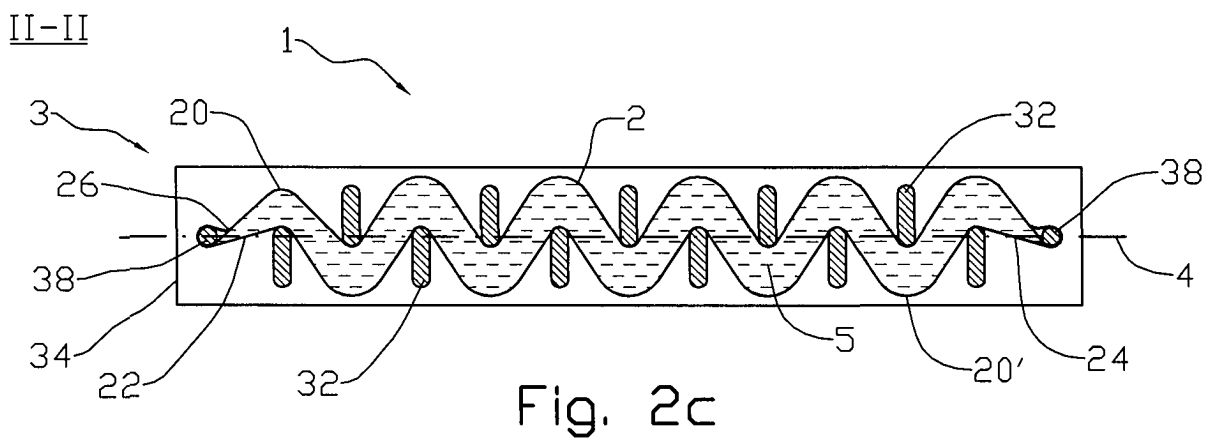
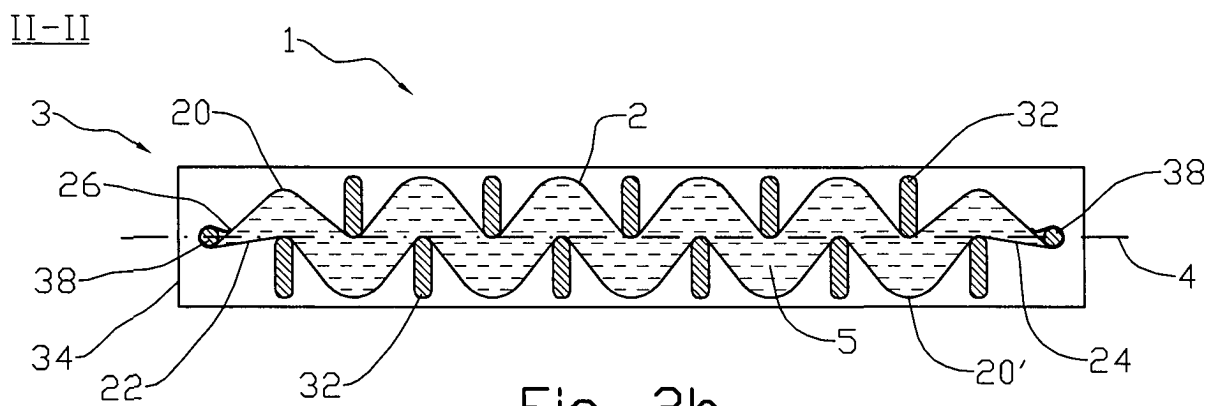


Fig. 2a

2/4



3/4

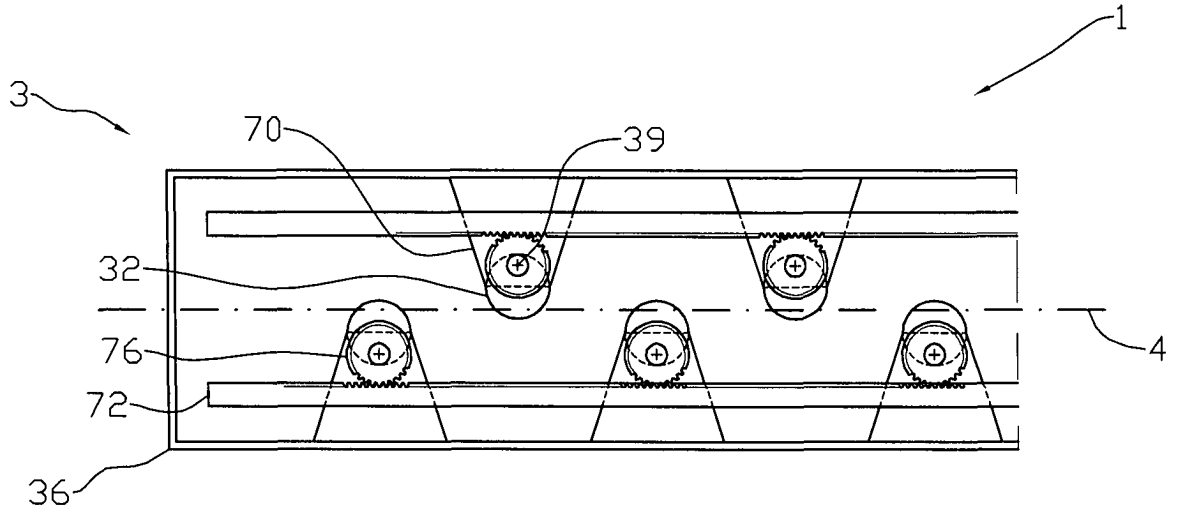


Fig. 3a

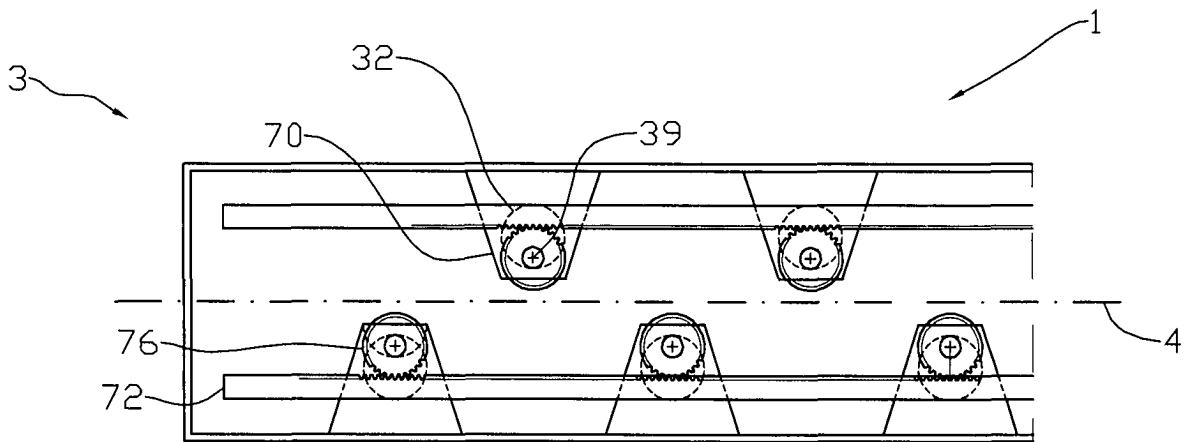


Fig. 3b

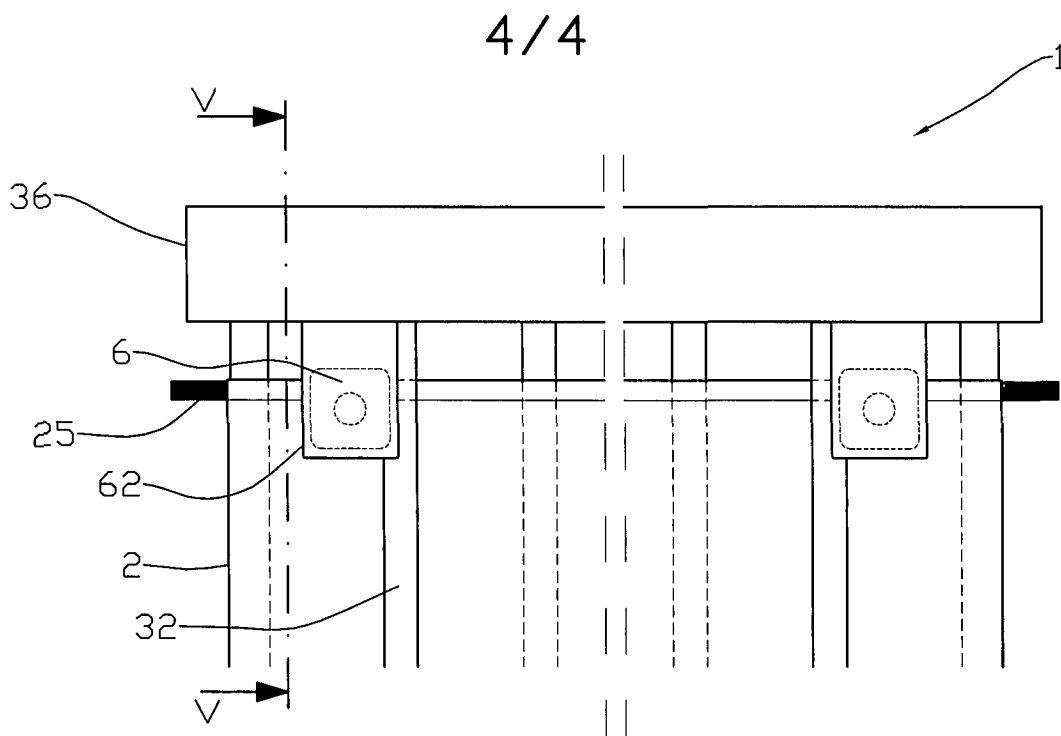


Fig. 4

V-V

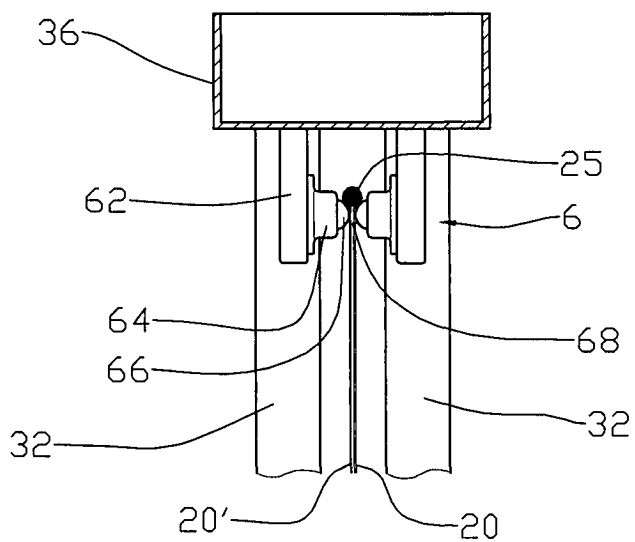


Fig. 5