



(12) **PATENT**

(19) NO

(11) **329934**

(13) **B1**

**NORGE**

(51) Int Cl.  
**A41B 13/10 (2006.01)**  
**A41D 13/04 (2006.01)**

**Patentstyret**

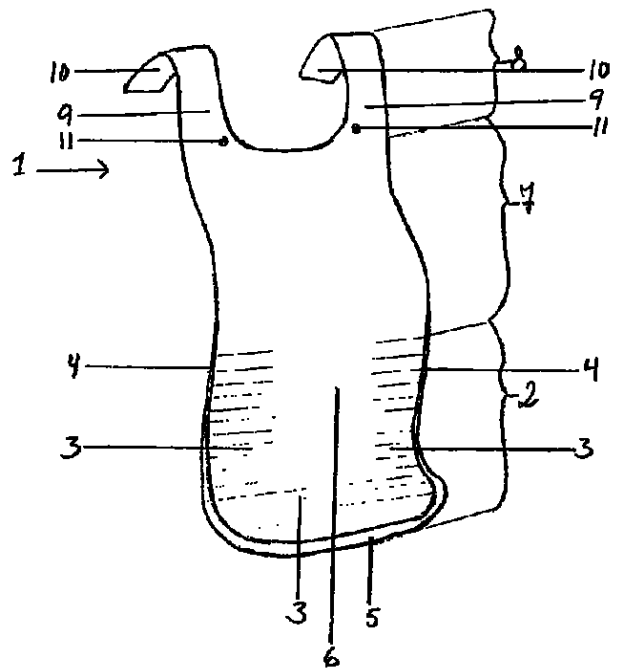
---

(21)	Søknadsnr	20082221	(86)	Int.inng.dag og søknadsnr
(22)	Inng.dag	2008.05.14	(85)	Videreføringssdag
(24)	Løpedag	2008.05.14	(30)	Prioritet
(41)	Alm.tilgj	2009.11.16		
(45)	Meddelt	2011.01.24		
(73)	Innehaver	Østlandske Arrangement AS, Postboks 6898, St. Olavs Plass, 0130 OSLO, Norge		
(72)	Oppfinner	Ragnhild Engkvist, Postboks 6898 St Olavs Plass, 0130 OSLO, Norge		

---

(54)	Benevnelse	<b>Vanntett og pustende smekkelignende klesbeskytter</b>
(56)	Anførte publikasjoner	EP-A1 307 715, US-A1 2007/0250979, US-A1 4 663 779
(57)	Sammendrag	

Vanntett og pustende smekkelignende klesbeskytter (1) er laget av meget lett og bevegelig materiale og er beregnet til bruk i for eksempel bilen ved inntak av drikke eller mat. Klesbeskytter (1) er delt inn i tre funksjonsområder. Nederste parti (2) som dekker mage og fang, har horisontale avstivningsspiler (3) for å holde klesbeskytter (1) utspilt, i tillegg er det på hver loddrette side en opphøyet langsgående kant (4) som gradvis går over til en lomme eller oppsamlingsrenne (5) nederst. Sentrum (6) av nederste parti (2) og midtre parti (7) består kun av det lette, og bevegelige materialet for å gi plass til mage og brystparti. Øverste parti (8) består av festeanordning i form av to stropper (9) med endestykker (10) som legges over skuldrene. Materialet i endestykkene (10) og i lommen eller oppsamlingsrennen (5) har noe høyere vekt enn øvrig materiale og vil derfor ha en loddfunksjon i hver sin ende av klesbeskytter (1) og føre til at klesbeskytter (1) henger ubesværet og behagelig på plass.



## Vanntett og smekkelignende klesbeskytter.

Oppfinnelsen vedrører en vanntett og pustende smekkelignende klesbeskytter som har lav vekt og som ikke hindrer bevegeligheten. Den vanntette og pustende smekkelignende klesbeskytteren består av tre partier, et nedre parti som dekker magepartiet og fanget, og et midtre parti som dekker brystpartiet, begge for å samle opp drypp eller lignende under inntak av drikke eller annet. Et øvre parti består av festeanordninger i form av to stropper med endestykker som består av tyngre materiale som legges over hver sin skulder.

Det er kjent forskjellig type forkler, servietter og smekker av papir, bommuldslignende stoffer eller plastlignende stoffer som festes til brystpartiet med snorer eller endestykker med knapper som festes rundt halsen. Slike forkler, servietter eller smekker er ofte engangsutstyr eller også ofte beregnet til bruk for barn.

EP-A1 307 715 beskriver hakesmekk med lodd i stroppene, US-A1 2007/0250979 og US-A1 4663 779 beskriver hakesmekk med stropper som festes rundt nakken og med oppsamlingslomme.

Hensikten med den foreliggende oppfinnelsen er å fremskaffe en innretning som beskytter klærne for drypp eller lignende ved inntak av drikke eller annet, som er enkelt å ta på og av, som ikke hindrer bevegeligheten for eksempel ved bruk i bil, og som er enkel å gjøre ren og oppbevare.

Fig.1 viser smekkelignende klesbeskytter forfra.

Fig.2 viser smekkelignende klesbeskytter i snitt.

Fig.3 viser smekkelignende klesbeskytter sammenlagt.

Oppfinnelsen vil nedenfor bli beskrevet i forbindelse med de medfølgende tegningene, og vil nå omtales som klesbeskytter.

Fig.1 viser klesbeskytter 1 sett forfra.

Klesbeskytter 1 kan i hovedsak bestå av et vanntett, pustende, bevegelig og meget lett materiale som for eksempel kan være dermizax, som vil gi optimal bevegelsesfrihet og enkelt kan skylles eller tørkes av etter behov.

Nederste parti 2 av klesbeskytter 1 består av området ved mageparti og fang hvor det kan være lagt inn avstivningsspiser 3 som kan sørge for at denne delen holder seg utspilt under bruk slik at klesbeskytter 1 uproblematisk kan fange opp drypp eller lignende fra drikke eller annet. Langs de loddrette kantene på nederste parti 2 kan det være en opphøyet kant 4 som kan sørge for å holde drypp eller lignende på plass på klesbeskytter 1, for så lede drypp eller lignende ned til bunnen av klesbeskytter 1 hvor den opphøyede kanten gradvis kan gå over til å ta form av en lomme eller oppsamlingsrenne 5 som stopper og oppbevarer drypp eller lignende.

Denne lommen eller oppsamlingsrennen 5 kan bestå av innlagt plast eller avstivet materiale som har en fastere form. Lommen eller oppsamlingsrennen 5 kan, ved å gjøre plastmaterialet eller det avstivede materialet tyngre enn hovedmaterialet for eksempel dermizax, få en tilpasset loddfunksjon i bunnen av klesbeskytter 1.

Nederste parti 2 kan også ha et sentrum 6 som kan være uten spiler for å gi plass til utstikkende kroppsdel som for eksempel mage.

Midtre parti 7 av klesbeskytter kan også være uten spiler for å gi plass til utstikkende kroppsdel som f. eks. brystparti.

Øverste parti 8 kan bestå av festeordninger i form av to stropper 9 hvor endestykkene 10 på stroppene 9 kan bestå av tyngre materiale som kan fungere som lodd eller kan ha motvekts virkning med oppgave, når de er plassert over skuldrene, å holde klesbeskytter 1 oppe på plass på forsiden av kroppen.

Stroppene 9 eller endestykkene 10 bør ikke være så lange at de kan komme i konflikt med eller blir liggende mellom brukerens rygg og for eksempel bilsetets stolrygg.

På nederste del av begge stroppene 9 kan det være plassert hull 11 som kan brukes til å henge opp klesbeskytter 1 med snor når den ikke er i bruk, eller festepunkt for snor til å bruke rundt halsen om det er ønskelig.

Denne utformingen av klesbeskytter 1 vil kunne føre til at klesbeskytter 1 kan henge komfortabelt på plass med stroppene 9 og endestykkene 10 lagt over skuldrene, og i andre enden av klesbeskytter 1 lommen eller oppsamlingsrennen 5 nederst i fanget, begge ender balansert med tilpasset vekt.

Fig. 2 viser klesbeskytter 1 sett litt på skrå forfra fra siden.

Det sees her at lommen eller oppsamlingsrennen 5 i nederste parti 2 gradvis kan bli mindre og kan gå over til å bli en opphøyet loddrettgående kant 4 høyere oppe langs nederste parti 2 loddrette sider.

Fig. 2 viser hvordan klesbeskytter 1 vil kunne forme seg plassert på et menneske.

Fig.3 vise klesbeskytter 1 lagt sammen slik at den enkelt kan oppbevares når den ikke er i bruk.

Klesbeskytter 1 er enkel å bruke grunnet vektbalanseprinsippet, og enkel å oppbevare eller ta med seg da den er sammenleggbar.

### Patentkrav

1. Vanntett og pustende smekkelignende klesbeskytter (1) i form av et rektangulært lignende stykke materiale inndelt i tre partier, hvor det øverste parti (8) har festeanordninger i form av to stropper (9),  
k a r a k t e r i s e r t ved at nederste parti (2) inneholder avstivningsspiler (3) som medfører at denne delen holdes utspilt, at stroppene (9) har tyngre endestykker (10)/materiale med høyere egenvekt enn klesbeskytterens (1) hovedpartis egenvekt, og at nederste parti (2) og endestykkene (10) er vektbalansert med tilpasset egenvekt.
2. Vanntett og pustende smekkelignende klesbeskytter (1) i følge krav 1,  
k a r a k t e r i s e r t ved at den siden av endestykkene (10) som vender mot kroppen er belagt med sklisikkert materiale i øvre parti (8) så at dette i tillegg til den tilpassede vekt av nederste parti (2) og endestykkene (10) utgjør et balansert forhold.
3. Vanntett og pustende smekkelignende klesbeskytter (1) i følge krav 1 eller 2,  
k a r a k t e r i s e r t ved at festeanordninger i øverste parti (8) i form av to stropper (9) med endestykker (10) som består av tyngre materiale som gir endestykkene (10) en loddfunksjon.
4. Vanntett og pustende smekkelignende klesbeskytter (1) i følge krav 1-3,  
k a r a k t e r i s e r t ved at materialet i hovedsak består av et vanntett, pustende, bevegelig og lett materiale.
5. Vanntett og pustende smekkelignende klesbeskytter (1) i følge krav 1-4,  
k a r a k t e r i s e r t ved at den opphøyede kant eller rennen (5) i nederste parti (2) har en egenvekt som fungerer som en tilpasset loddfunksjon i nedre del av klesbeskytter (1).
6. Vanntett og pustende smekkelignende klesbeskytter (1) i følge krav 1-5,  
k a r a k t e r i s e r t ved at nederste parti (2) og mellomste parti (7) kan bestå av et enkelt stykke materiale.

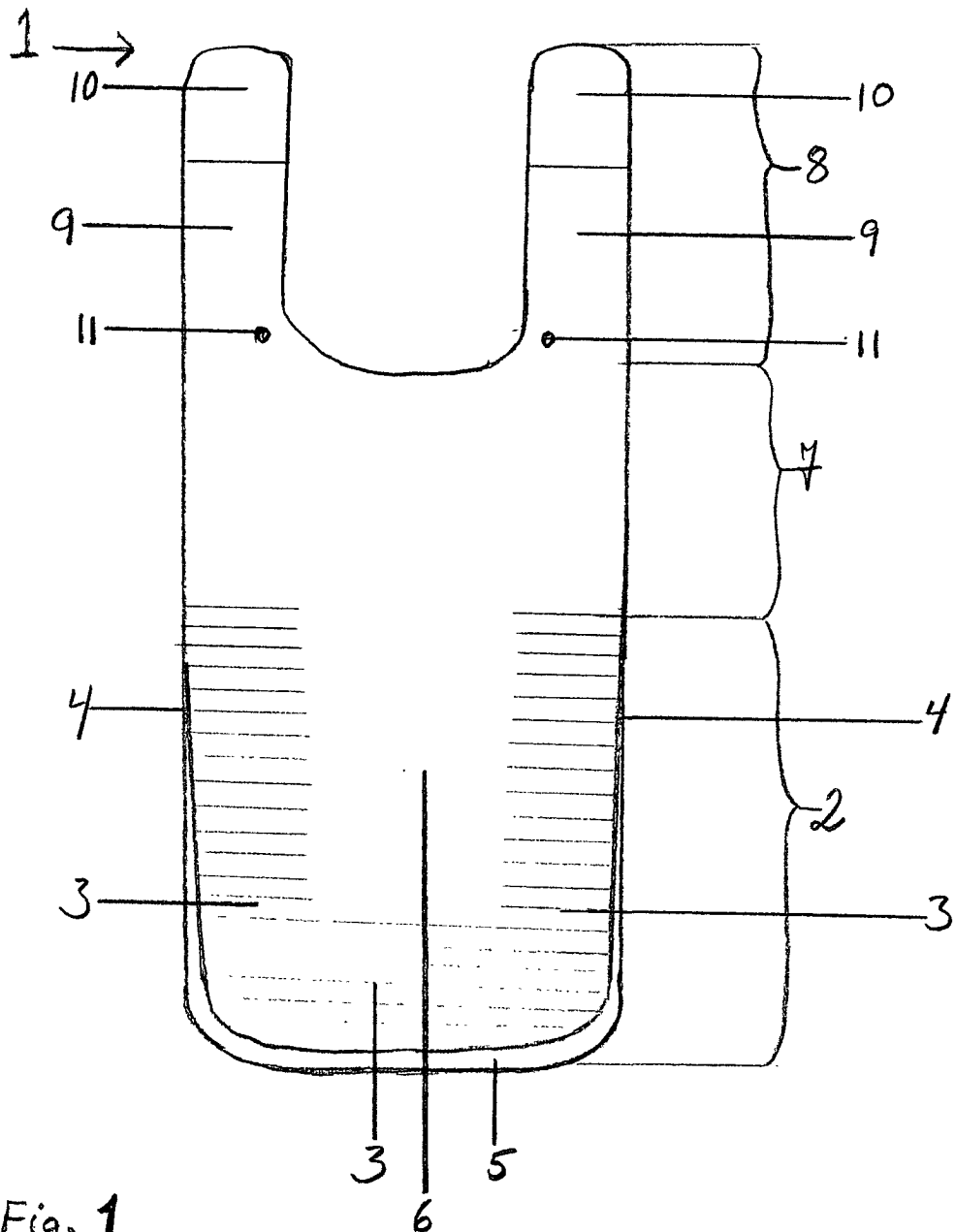


Fig. 1

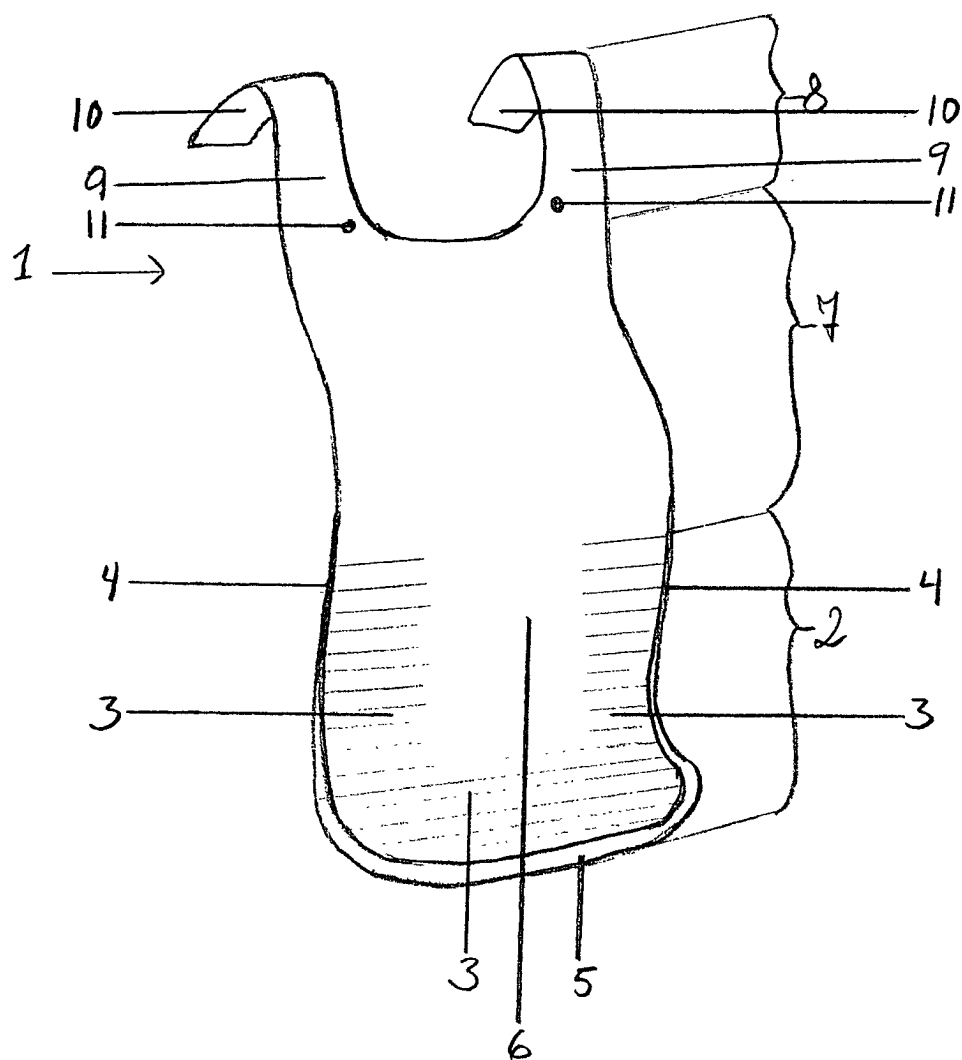


Fig. 2

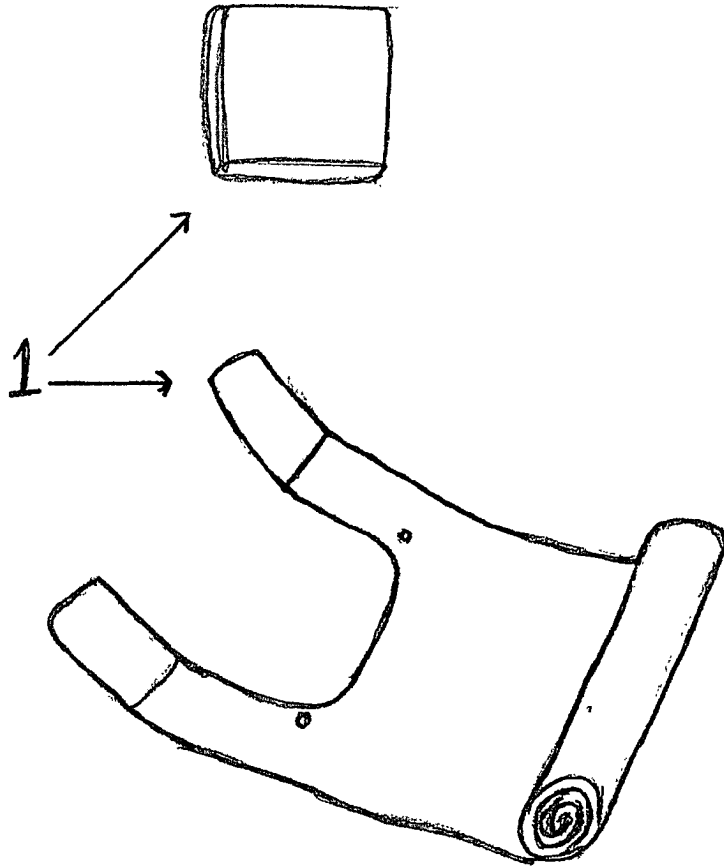


Fig. 3