



NORGE

(12) **PATENT**

(19) NO

(51) Int Cl<sup>7</sup>

(11) **318691**

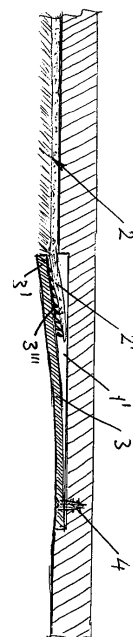
A 63 C 7/04

(13) **B1**

## Patentstyret

(21)	Søknadsnr	20030380	(86)	Int.inng.dag og søknadsnr	
(22)	Inng.dag	2003.01.24	(85)	Videreføringsdag	
(24)	Løpedag	2003.01.24	(30)	Prioritet	Ingen
(41)	Alm.tilgj	2004.07.26			
(45)	Meddelt	2005.04.25			
(73)	Innehaver	Erik Hartmann, Frænavegen 56 B, 6415 Molde, NO			
(72)	Oppfinner	Erik Hartmann, Frænavegen 56 B, 6415 Molde, NO			
(74)	Fullmektig	Zacco Norway AS, Postboks 765 Sentrum, 0106 OSLO, NO			
(54)	Benevnelse	<b>Frasparkfremmende anordning for ski</b>			
(56)	Anførte publikasjoner	DE 4012348 DE 1187163 NO 139465			
(57)	Sammendrag				

Frasparkfremmende anordning for ski, der anordningen innbefatter et bånd eller en remse som på én flate derav er festbar til et parti av skiens såle ved klebing og som på motsatt flate er utstyrt med en fell, et smøringsfritt belegg eller et skismøringsbelegg. I skien er det montert en inngrepskloss som har minst ett inngrephull for å kunne danne inngrep med et holdestykke som et fremre parti av båndet eller remsen er festet til, idet holdestykket er utstyrt med minst én festelabb for innfesting i nevnte inngrephull ved innføring fra skiens underside.



Den foreliggende oppfinnelse vedrører en innretning for festing av et bånd eller en remse med frasparkfremmende belegg på en skisåle; en innretning for på en ski å feste et bånd eller en remse utstyrt med et frasparkfremmende belegg; et frasparkfremmende bånd eller remse for montering på en ski; og et beslag til bruk med en festeinnretning i form av en i en ski monterbar inngrepskloss, slik som angitt i ingressen av de vedlagte patentkrav 1, 5, 11 og 13.

Fra tidligere er det kjent å legge en frasparkfremmende fell under skien eller bruke skismøring i form av voks eller klister.

10

Når en skal gå på ski uten å bruke skøyteteknikk er det nødvendig at skien får feste mot snøen i frasparkretningen. En måte å få frasparkfeste på en turski er å legge på festesmøring eller anvende en fell under skien. Et velkjent problem knyttet til festesmøring, enten dette er skivoks eller skiklister, er at den er vanskelig å tilpasse temperatur og snøforhold, særlig når det er stadige endringer av disse parametere fra dag til dag, endog fra time til time på grunn av soloppvarming, eller på grunn av høyde- eller terrengforhold. Ofte oppleves at skiføret skifter når en beveger seg oppover eller nedover i et terreng. Nede er det gjerne vått klisterføre, mens det lenger opp blir tørt festevoksføre. Resultatet er velkjent, nemlig at det da er nødvendig å smøre om, hvilket er særlig problematisk dersom skiklister må fjernes for å legge på hardere voksbasert smøring.

20

Det er kjent at det under visse konkurranseforhold har vært anvendt et bånd forsynt delvis med et skismøringsbelegg som ble klebet til undersiden av skien i hele dens lengde, og som når skismøringen ikke lenger var effektiv under de rådende snøforhold i skiløypen, ble revet av for å avdekke en annen smøring under båndet eller gi mulighet for da å påføre en skismøring som var mer egnet for de rådende forhold. Selv om en slik løsning i og for seg ble ansett som fascinerende, viste den seg lite praktisk i alminnelighet.

25

En alternativ løsning har derfor vært å anvende såkalte "smørefrie" ski, dvs. en slags fiskeskjell lignende avtrapninger på skiens såle. Rent bortsett fra at slike ski avgir endel støy under visse forhold, er det kjent at slike ski ikke uten videre er egnet for de utallige varierende løypeforhold som påtreffes under en skitur.

30

En annen kjent løsning for å få brukbart feste under foranderlige forhold har vært å bruke fell av kunstfiber eller selskinn under skien i alt vesentlig over hele skiens lengde, idet slik fell har hatt en nærmest pelslignende struktur. Slike feller kan forekomme i et fleretall av varianter. Slike feller gir godt feste under de aller fleste snø- og temperatur-

35

forhold, men ulempen er at glide-betingelse blir vesentlig redusert, særlig pga. at de kjente festeanordninger medfører at fellen må strekke seg helt frem til skituppen, eller at et bånd må spennes rundt skien. Dette kan selvsagt oppleves som et problem ved normal turbruk der terrenget stadig veksler mellom oppover- og nedoverbakke. Dagens kjente fell-løsninger reduserer også i vesentlig grad både gå- og styreegenskapene på skien. Årsaken er selvsagt at fell-stoffet i seg selv, slik som antydnet ovenfor, ødelegger skiens egenskaper, ikke minst med hensyn til glideegenskapene, men også på grunn av den måten slik fell festes til skiens underside. De kjente festeanordninger sitter alle på selve fell-elementet, dvs. ikke på selve skien. Endel av de eksisterende festemetoder medfører at man trekker med seg mer fell-stoff en nødvendig for å kunne oppnå tilstrekkelig frasparkfeste.

Det har således vært en oppgave ved foreliggende oppfinnelse å frembringe en anordning, en innretning og et belegg som angitt innledningsvis for ski, der disse midler er til- siktet å skulle bidra til at i det minste en vesentlig del av ovennevnte ulemper overvinnes.

Ifølge oppfinnelsen kjennetegnes de innledningsvis nevnte innretninger, nevnte frasparkfremmende bånd eller remse, og nevnte beslag ved de trekk som fremgår av de respektive, selvstendige patentkrav 1, 5, 11 og 13.

Ytterligere utførelsesformer fremgår av de respektive underordnede patentkrav 2-4, 6-10, 12 og 14.

Oppfinnelsen skal nå beskrives nærmere under henvisning til de vedlagte tegningsfigurer som viser for oppfinnelsen ikke-begrensede utførelseseksempler.

Figur 1 viser en ski med anordningen, innretningen og belegget ifølge oppfinnelsen.

Figur 2 viser i forstørret tverrsnitt et utsnitt av anordningen ifølge oppfinnelsen.

Figur 3 viser en variant av anordningen vist på figur 2.

Figur 4 viser en variant av utførelsesformen på figur 1.

35

Figur 5 viser en variant av utførelsesformen på figur 2.

Figur 6 viser en variant av utførelsesformen på figur 3

Figur 7 viser i forstørret utsnitt detaljer ved utførelsen vist på figur 5.

5 Figur 8 viser en variant av utførelsesformen vist på figur 7.

Figur. 9 viser en variant av utførelsesformen vist på figur 8.

Figur 10 viser utførelsesformen vist på figur 9 med spennplate i inngrep med en fell.

10

Figur 11 og 12 viser i utsnitt og tverrsnitt henholdsvis et skismøringsfritt belegg og et belegg av skismøringstypen festet på en ski.

Figur 13 viser i springskisse en modifikasjon av anordningen vist på figur 7.

15

Figur 14 viser anordningen på figur 13 anbrakt på en ski.

Figur 15 viser anordningen vist på figur 13 sett fra undersiden av en ski med partier på skien delvis bortkuttet.

20

Figur 16 viser anordningen vist på figur 13 i perspektiv ovenfra/ned, deler av skien delvis bortkuttet.

Figur 17 viser et frasparkfremmende belegg med et holdestykke for anvendelse med anordningen som vist særlig på figur 13.

25

Figur 18 viser en ytterligere utførelsesform av anordningen og innretningen ifølge oppfinnelsen i samvirke med et frasparkfremmende belegg, montert på en ski.

Figur 19 a viser i perspektiv ovenfra en inngrepskloss som inngår i innretningen som vist på figur 18 sammen med et holdestykke for frasparkfremmende belegg.

30

Figur 19b viser det samme som figur 19a, men sett i perspektiv fra undersiden.

Figur 20 viser ett holdestykke for frasparkfremmende belegg.

35

Figur 21 viser i perspektiv et frasparkfremmende belegg montert på et holdestykke.

Figur 22 viser frasparkfremmende belegg med holdestykke montert i en inngrepskloss på en ski.

- 5 Figur 23 viser hvorledes holdestykket danner inngrepet med ett hull i en inngrepskloss.

På figur 1 er vist en ski 1 med et frasparkfremmende belegg 2, der belegget 2 i sitt fremre parti holdes fast i en fordypning 1' i skien ved hjelp av spennplate 3 som er fastgjort f.eks. ved hjelp av minst én grovgjenget skrue 4, skrue-mutter kobling 5 som vist på figur 5, 6 og 7, eller er fastgjørbar ved hjelp av en låsmekanisme 8 som vist på henholdsvis figur 8 – 10, fortrinnsvis av eksentertypen. Det er også som et alternativ tenkelig å lime spennplaten 3 til del av den tilpassede fordypning i skisålen. På skiens underside kan det være et glidebelegg 1" som er synlig utenfor belegget 2 og platen 3, slik som antydnet på figur 4 – 6.

15

Belegget som er vist på figur 1 – 3, 4, 6 og 10 er fortrinnsvis en fell 2", f.eks. av den typen som fremkommer som en pelslignende remse, fortrinnsvis av kunststoff, der pelsen for eksempel kan ha en struktur som kan minne om selskinnpels eller reinsdyrpels. Alternativt kan remsen være laget helt eller delvis av naturpels, for eksempel selskinn. Som ytterligere alternativ kan remsen gjerne utgjøres av et skismøringsfritt belegg 2'" som antydnet på figur 11 eller et skismøringsbelegg 2"" som ligger på et bånd eller en remse, slik som angitt på figur 12. Belegget 2 som ligger bakenfor platen 3 er klebet til skiens underside, og det vil sees av figur 1 og 4 at belegget i en foretrukket utførelse kun ligger på et mindre parti av skiens underside, fortrinnsvis i det parti som er knyttet til nedtrykksområdet for skien, dvs. i et område under og noe foran og bak der en skistøvel er festet og har trykk ned mot skien.

Spennplaten 3 er innrettet til ved oppvipping ved et bakre parti 3' med fjærvirkning å innspenne det fremre partiet 2' av båndet eller remsen som danner belegget 2 mellom det bakre partiet 3' og et parti 1' i skien som er forsenket i forhold til skisålen. Det kan i dette tilfellet være aktuelt å ha en fordypning 1"" i skiens glideflate ved platen 3 bakre kant, slik at man får et bedre tak i spennplaten 3 for å kunne vippe den bakre parti opp. Platen 3 kan eventuelt på den siden derav som vender vekk fra skiens underside være forsynt med mothaker 3"', eller inngrepsspor for å gi forbedret inngrep med det som stikkes inn partiet 1', dvs. mellom spennplaten og skien.

35

Dersom det anvendes en låsmekanisme 8, for eksempel av eksentertypen, der selve låsens betjeningsutstyr 8', for eksempel en hendel, befinner seg på skiens overside, vil det ikke behøves så store krefter for å vippe opp det bakre partiet 3' av platen 3, ettersom betjeningsutstyret vil ved midlertidig løsgjøring løsgjøre platen 3 noe, slik at bakre kant  
 5 faller noe ned. Det gjør at det i og for seg kan brukes en noe stivere plate sammen med eksenterlås enn med bruk av festeskrue(r) eller skrue-mutter feste. Selv om det ikke er vist, er det selvsagt mulig å tenke seg skrue-mutter forbindelsen 7 erstattet med konvensjonell naglebasert forbindelse (ikke vist) eller at platen 3 er festet med et klebemiddel. Det er også mulig å tenke seg en eksenterlås-mekanisme erstattet av skrue-mutter-løsning eller en skråplanlåsning, der bevegelse av betjeningsutstyr bevirker at et påvirkningselement beveger seg for stadig gradvis å forsøke å trekke mer og mer i spennplaten.  
 10

Det kan være hensiktsmessig å la den snøkontaktdannende siden av spennplaten 3 være forsynt med et glidebelegg 3", slik som antydnet på figur 5 og 6, fortrinnsvis et belegg av samme type som glidebelegget 1".  
 15

For å sikre at belegget 2 dannet ved hjelp av bånd eller remse ikke lett sklir ut av inngrepet mellom fordypningen 1' i skien 1 og platen 3, kan båndet eller remsen ved sin fremre ende 2' være forsynt med et holdestykke 9 for plassering i det forsenkede parti 1'. Holdestykket 10 vil minst delvis fylle fordypningen 1' og hindre at den fyller seg med snø/is, slik at platen 3 eller 11 ikke vil komme tilfredstillende tilbake i fordypningen 1' når det ikke er noe inngrep med belegget 2.  
 20

Belegget 2 i form av bånd eller remse kan på klebesiden 10, dvs. den side som skal vende mot skiens underside, ha en avrivbar dekkfolie (ikke vist) for avdekking av klebemiddelet, slik at det er lett påsettbart. Klebemiddelet kan være av type som gjør at det lett kleber eller hefter til skiens underside, selv om denne er våt, f.eks. på grunn av smeltet snø, og slik at vedheftet er godt i skiens lengderetning, men mindre loddrett på skiens underside, slik at belegget lett kan rives av for utskifting.  
 25  
 30

Som det vil fremgå av figur 9 og 10 er det mulig å gjøre spennplaten 3 kortere, slik som antydnet som et eksempel med en modifisert spennplate 11 som samvirker med en eksenterlåsmekanisme 8. Spennplaten 11 har et bakre belegg-inngrepsparti 11'.  
 35

I bruk vil spennplaten 3 eller 11 danne i det minste tilnærmet en glatt og kantfri overgang fra fremre glideflate på skien via platen og til belegget, for eksempel fellen. Dette

bedrer gliden vesentlig i forhold til andre kjente fell- eller belegg- festeinnretninger som er beliggende mot under skien, og ved løsningen ifølge oppfinnelsen blir også skiens styre og svingeegenskaper bedre ivaretatt enn tidligere.

- 5 Spennplatens tykkelse er således dimensjonert at dens innfelling i skisålen ikke vil påvirke skiens bærende strukturer i nevneverdig grad. Dersom man velger ikke å ha et frasparkfremmende belegg 2 på skiens underside, vil spennplaten 3 eller 11 legge seg inn i fordypningen 1', henholdsvis 1". Skien vil da kunne fungere som en vanlig ski uten belegg, og kan smøres og brukes på normal måte.

10

Platen 3 eller 11 kan eventuelt ha et langsgående rennespor innrettet med skiens eventuelle langsgående rennespor.

- I forhold til de vanlige, lange feller blir den foreliggende løsning lettere, innfestingen til skien blir bedre og sikrere, og skiens svinge- og glideegenskaper forringes vesentlig mindre enn på en ski som er utstyrt med en lang fell. I forhold til kortfeller med innfesting via rem og beslag rundt skien, er foreliggende løsning overlegen med hensyn til bedre svinge- og glideegenskaper for skien. I forhold til vanlig skismøring vil en løsning med en innspent fell ifølge foreliggende oppfinnelse gi bedre feste, bedre tilpassning til varierende føreforhold, og forenklet mulighet til å fjerne fellen ved behov dersom bedret glid ønskes.

- Siden den enden av platen 3 eller 11 som vender mot skituppen hele tiden i fastspent tilstand er nedfelt, vil glidemotstanden hen mot fellen bli minsket, samtidig som fremkanten av fellen 2" ikke vil fremtre som en kant. Dermed blir glidemotstanden som ellers fellens fremkant hadde gitt, ikke å være tilstede.

- Selv om det på figur 1 og 4 er vist en rektangulær plate 3, er dett selvsagt ikke å oppfatte som noe annet enn et foretrukket, ikke-begrensende eksempel. Selv om platen 3 eller 11 fortrinnsvis, ved sin fremre kant eller når belegg 2 ikke er fastspent, flukter med belegget 1" på skien, vil dette selvsagt være å foretrekke, slik at dermed belegget 3" flukter med belegget 1".

- Platen 3 eller 11 kan være laget av forskjellige typer av materialer, f.eks. rustfritt fjærstål, eventuelt med pålimt, påfestet eller påsintret glidebelegg på snøkontaktsiden. Platen kan også utgjøres av en delvis utstanset del av en lengre plate som ligger på undersiden av skien eller er innfelt i skiens underside.

Platen 3 eller 11 kan eventuelt være krummet svakt ved skruefestet eller der platen er innrettet til å bli festet til skien via en låsmekanisme og/ eller mot bakkant av platen, slik at den i bakkant dermed danner et press mot skien og ikke åpner seg når den ikke  
5 brukes til å fastspenne et belegg.

Selv om det på figur 9 og 10 er vist en spennplate med et tverrsnitt som gradvis avtar bakover, vil det skjønnes at en slik plate vanligvis vil være tynn og selv med kortere lengde, slik som på figur 9 og 10 kan ha ensartet tykkelse.

10

Selv om det på tegningsfigurene figur 5 - 10 er vist at festet, for eksempel en skrue eller bolt har et hodeparti i inngrep med et hull og forsenket parti i platen, kan det selvsagt tenkes at festet i stedet er klinket eller sveiset fast i platen.

15 Den løsning som er vist på figur 13-17 har tilknytning til en modifikasjon av den løsning som er vist på figur 7. Som det vil sees er det til en spennplate 21 festet et skrueløse 22 som strekker seg opp gjennom en hylse 23 og et hull 23 merket i en støttebrikke 24. Et tilstrammingsratt 25 er tilveiebrakt hvori er plassert en mutter 26. Skruen 22 hindres fra og tre ut av inngrepet med mutteren 26 ved hjelp av en klemme 27. Henvisningstallet 28 betegner et pyntedeksel for inngrepet med en fordypning 25 merket på  
20 delen 25. Anordningen som er vist på figur 13 er i forbindelse med figur 14, 15 og 16 vist montert på en ski 27. Et frasparkfremmende bånd eller en remse 28 er nærmere vist på figur 17 der dette båndet eller remsen er festet til et holdestykke 29 som ved sitt fremre parti er forsynt med en avtrapning 30. Når dette partiet 30 passer inn i en forsenkning i skisålen vil den klemmes på plass av spennplaten 21 når tilstramning skjer.  
25

På figur 18 er vist en ytterligere variant av den frasparkfremmende anordningen, der anordningen også her innbefatter et bånd eller en remse 31 som på en flate derav er festbar til et parti av skiens såle ved klebing og som på motsatt flate er utstyrt med en fell, et  
30 smøringsfritt belegg eller et skismøringsbelegg. Det er videre i selve skien 32 montert en inngrepskloss 33 som har minst et inngrepshull. På figur 18 og 19a, 19b er dog inngrepsklossen vist med to inngrepshull 34, 35. Inngrepsklossen 33 er på figur 19a og 19b vist med sine deler atskilt for lettere å se hvorledes inngrepsklossen er oppbygd. Inngrepsklossen består, i den viste utførelse av et toppstykke 36, og to huspartier 37, 37' og  
35 38, 38', der hvert husparti 37, 37' og 38, 38' danner nevnte inngrepshull. Slik det vil fremgå av figur 19a og 19b er husdelen 37, 38 like og husdelene 37' og 38' like. Dette reduserer i vesentlig grad produksjonskostnadene. Det vil sees av figur 19a, 19b, sam-



menholdt med det som er vist på figur 18 at de to hullene 34, 35 er gjennomgående og således selvdrenerende. Et holdestykke 39 er tilveiebrakt, og i den viste utførelse er forsynt med to oppstående festelabber 40, 41 beregnet til å føres inn i respektive hull, 34, 35. De nevnte inngrepshull 34, 35 og de respektive festelabber har hver minst et bueformet parti. Dette betyr at festelabbene 40, 41 må innføres i inngrepshullene 34, 35 med en vippebevegelse, slik at når holdestykket 39 ligger tilnærmet i flukt med skiens 32 underside 32', vil labbene 40, 41 ikke kunne tre ut av inngrepet eller trekkes direkte ut av hullene 34, 35. Det vil sees at de nevnte bueformete partier er utformet til å strekke seg i bue fra skiens underside oppad og i skiens fremoverretning. Dette fremgår tydeligst på figur 19b samt på figur 23. Dette er av betydning for at åpning- og lukkebevegelse skal harmonere med avrivingsbevegelsen for selve fellen.

Holdestykket 39 vil også være utstyrt med for eksempel festehaker 42, 43 beregnet for å bli stukket gjennom båndet eller remsen 31 og bøyet ned, slik som vist på figur 23 for å fastgjøre båndet eller remsen til holdestykket 39. Alternativt kan man tenke seg at båndet eller remsen 31 limes eller nagles fast til holdestykket 39.

Det kan være fordelaktig å la den fremre kanten 39' av holdestykket 39 være forsynt med en flik 44 som er beregnet til å gå ned i midtsporet 45 på skiens 32 underside 32', slik som tydelig vist på figur 22 og antydnet på figur 18. Som det fremgår av figur 19b vil dette bevirke at snø som ligger i sporet 45 ved skiens bevegelse ikke trenger lett under holdestykket 39. Det vil også være fordelaktig å la den fremre kanten 39' av holdestykket 39 være avfaset, slik som vist på figur 19b. Den fremre kanten 39' kan eventuelt bevirkes til å tre i inngrep med et tverrspor 46 i selve skisålen. Dette tverrsporet kan eventuelt ha et underkuttet eller avfaset parti.

Det er et vesentlig aspekt ved den løsning som er vist på figur 18 – 23 at holdestykket 39 ikke skal bygge noe mer perpendikulært ut fra skiens underside 32' enn hva båndet eller remsen 31 gjør. Derfor er festehakene 42, 43 som fester båndet eller remsen til holdestykket 39 lagt i bakkant derav og formet slik at de ved nedklemming presser seg noe inn i båndet eller remsen.

Festelabbene 40, 41 er ved inngrepet i klossen 36 beliggende med sine flater i langsgående retning av skien for derved ikke å bryte de bærende strukturer i skien, dvs. de langsgående fibere. Langsgående inngrep på denne måten i skien vil i ubetydelig grad svekke skiens styrkeegenskaper.

I de fleste av de viste løsninger gjøres det bruk av et holdestykke i én ende av båndet eller remsen for lettere å definere båndets eller remsens frem ende og lettere holde denne på plass.

- 5 Dersom man velger ikke å ha et frasparkfremmende belegget på skiens underside, vil spennplaten 21 bli liggende i sin fordypning i skisålen. Ved bruk av løsningen vist på fig. 18 – 23 vil intet av inngrepsklossen stikke ut fra skiens underside eller skisålen. Når holdestykket og dermed det frasparkfremmende belegget ikke anvendes, vil det kun være de to hullene 34, 35 som er synlige, men disse er meget smale og vil ikke påvirke
- 10 skiens egenskaper. Når det således ikke anvendes et frasparkfremmende belegget med et holdestykke, vil skien da kunne fungere som en vanlig ski uten belegget, og kan smøres og brukes på normal måte.

P a t e n t k r a v

1.

Innretning for festing av et bånd eller en remse (2, 28) med frasparkfremmende belegg  
5 på en skisåle (1),

k a r a k t e r i s e r t v e d

- en i skisålen innfellbar, fastgjort eller fastgjørbar spennplate (3, 21) som er innrettet til ved et bakre parti (31), eventuelt under fjærvirkning, å innspenne et fremre parti av båndet eller remsen (21) mellom nevnte bakre parti og et forsenket parti i skiså-  
10 len.

2.

Innretning som angitt i krav 1, k a r a k t e r i s e r t v e d

- at spennplaten (3, 21) er fastgjørbar til skien ved hjelp av en eksenterlåsmechanisme  
15 (8), eller er festet til skien med minst én skrue (4), skrue-mutter-kobling (5; 22, 26), nagleinnretning eller klebemiddel.

3.

Innretning som angitt i krav 1 eller 2, k a r a k t e r i s e r t

20 v e d

- at den utadvendende, snøkontaktdannende siden av spennplaten er forsynt med et glidebelegg (3'').

4.

25 Innretning som angitt i krav 1, k a r a k t e r i s e r t v e d

- at det forsenkede partiet (1', 1''') er utformet til å motta et holdestykke (9; 29) som båndet eller remsen (2; 28) er forsynt med på sitt fremre parti.

5.

30 Innretning for på en ski å feste et bånd eller en remse utstyrt med et frasparkfremmende belegg, k a r a k t e r i s e r t v e d

- en i skien monterbar inngrepskloss (36, 37, 37', 38, 38') som har minst ett inngreps- hull (34; 35), der nevnte inngreps hull er innrettet til, når inngrepslabb (40; 41) på et holdestykke (39, 42, 43) innføres i slikt hull, å motta og danne holdende inngrep  
35 med inngrepslabben (40; 41), idet holdestykket er fastgjørbart til et fremre parti av båndet eller remsen (31).

6.

Innretning som angitt i krav 5, k a r a k t e r i s e r t v e d

- at nevnte inngrepshull er slik dimensjonert at det, når inngrepsklossen er montert i skien, strekker seg gjennom skien fra dens underside til dens overside.

5

7.

Innretning som angitt i krav 5 eller 6, k a r a k t e r i s e r t  
v e d

- at inngrepsklossen har to inngrepshull (34, 35), beregnet for inngrep med respektive inngrepsslabber (40, 41) på holdestykket (39).

10

8.

Innretning som angitt i krav 6 eller 7, k a r a k t e r i s e r t  
v e d

- at nevnte inngrepshull (34, 35) hver har minst ett bueformet parti.

15

9.

Innretning som angitt i krav 8, k a r a k t e r i s e r t v e d

- at når inngrepsklossen er montert på skien vil nevnte bueformete parti i nevnte inngrepshull strekke seg i bue oppad fra skiens underside (32') og i skiens fremoverretning.

20

10.

Innretning som angitt i ett eller flere av kravene 5 – 9, k a r a k t e r i -  
s e r t v e d

25

- at inngrepsklossen har husparti(er) (37, 37'; 38, 38') som danner nevnte hull(er), idet nevnte husparti(er) ved inngrepsklossens montering i skien strekker seg fra skiens overside gjennom skien til dens underside.

30 11.

Frasparkfremmende bånd eller remse for montering på en ski, og der båndet eller remsen på én flateside derav er innrettet til å festes til et parti av skiens såle ved klebing og på motsatt flateside er utstyrt med en fell, et skismøringsfritt belegg eller et skismøringsbelegg, idet båndet eller remsen ved én ende er utformet til samvirke med en festeinnretning på skien, k a r a k t e r i s e r t v e d

35

- at båndet eller remsen (2; 28; 31) ved sin fremre ende er forsynt med et holdestykke (9; 29; 39) utformet til å danne inngrep med en spennplate (3; 21) eller en inngreps-

kloss (36, 37, 37', 38, 38') ved innfesting av holdestykket (9; 29; 39) på skiens underside.

12.

5 Bånd eller remse som angitt i krav 11, k a r a k t e r i s e r t  
v e d

- at holdestykket (9; 29; 39) er innrettet til helt eller delvis å anbringes i et forsenket parti (1''; 1''', 45) av skiens underside og der holdes fast av spennplaten (3; 21) eller inngrepsklossen (36, 37, 37', 38, 38').

10

13.

Beslag til bruk med en festeinnretning i form av en i en ski monterbar inngrepskloss, k a r a k t e r i s e r t v e d

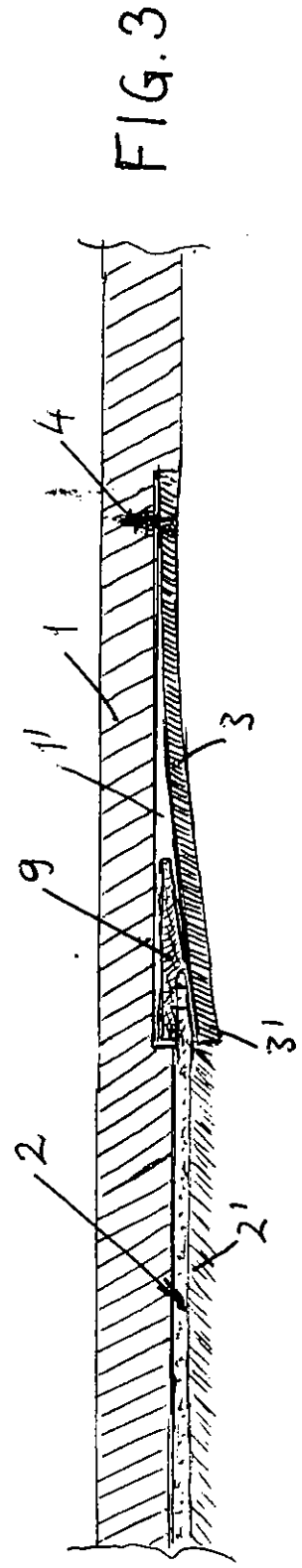
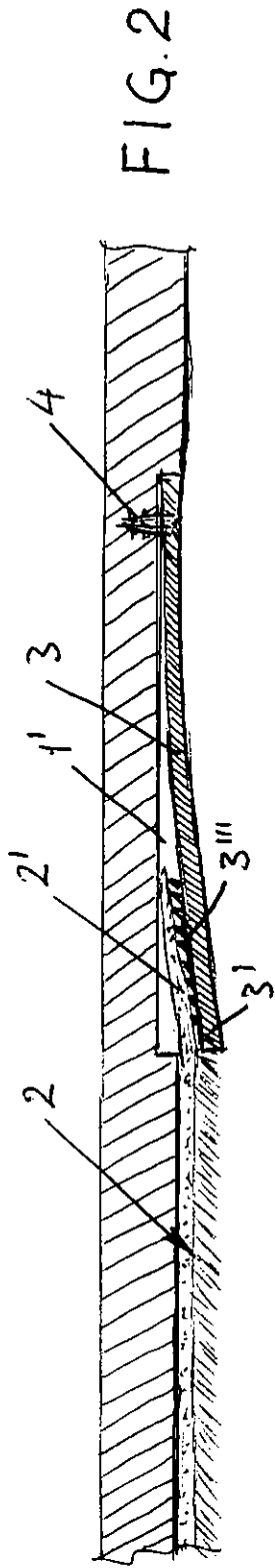
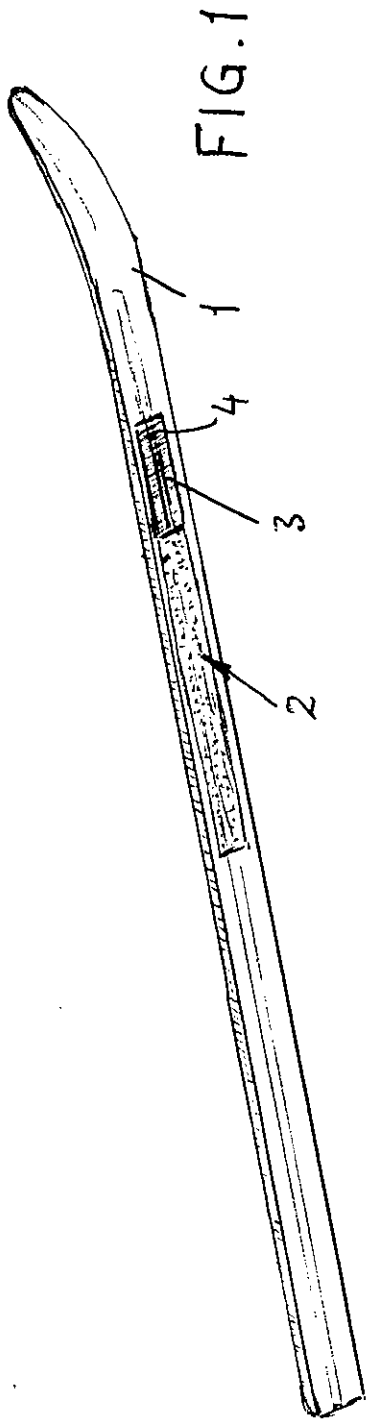
- at beslaget utgjøres av et holdestykke (39) med middel (42, 43) innrettet for inngrep med et endeparti av et bånd eller en remse (31) som har et frasparkfremmende belegg, og
- at holdestykket har to bueformete inngrepslabber (40, 41) innrettet for innføring i og inngrep med en inngrepskloss (36, 37, 37', 38, 38') som er monterbar i en ski (32).

20 14.

Beslag som angitt i krav 13, k a r a k t e r i s e r t v e d

- at nevnte middel utgjøres av minst to bøybare festehaker (42, 43) anordnet ved holdestykkets bakkant, innrettet til å trenge gjennom båndet eller remsen (31) og ved bøyning delvis å felles ned i dette.

25



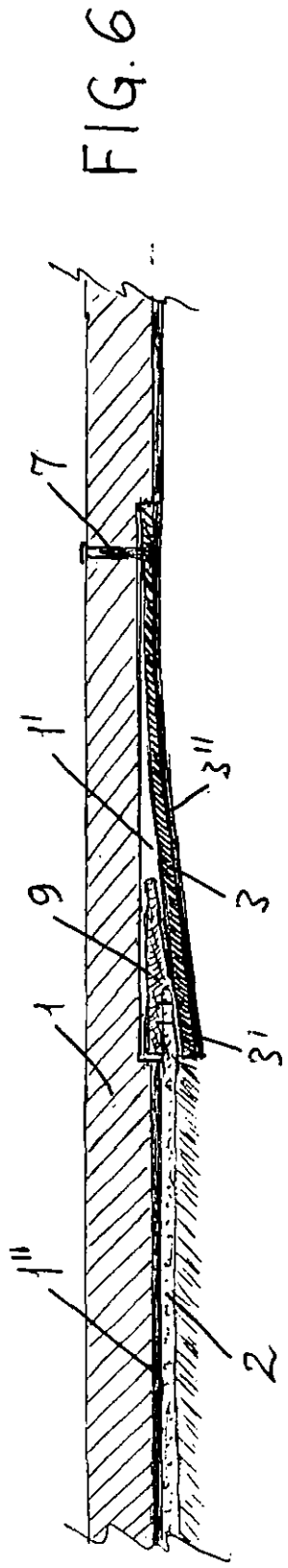
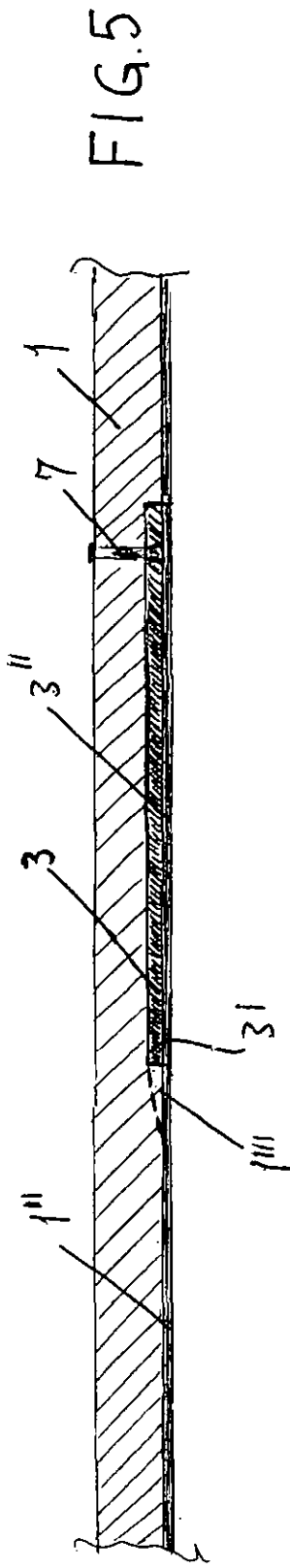
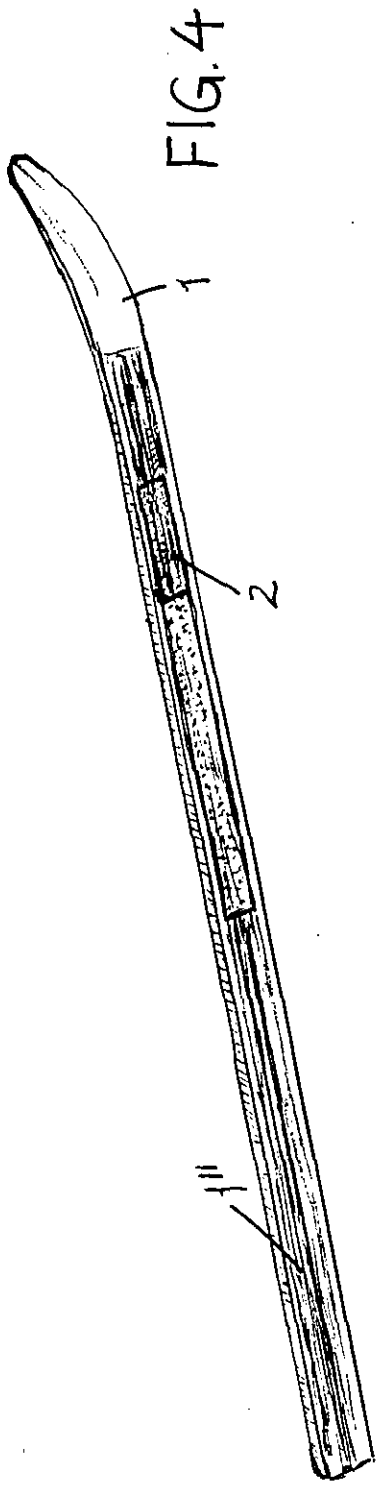


FIG. 7

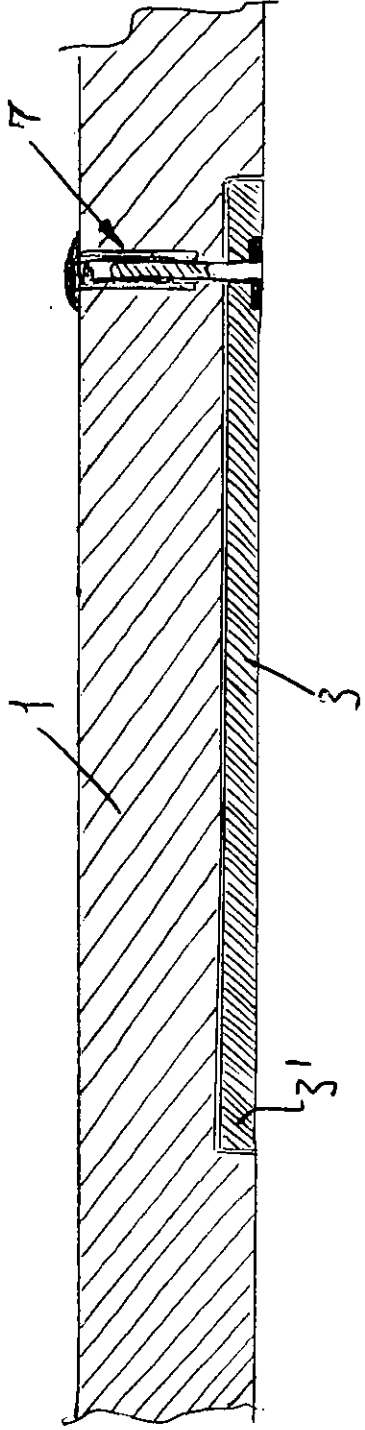


FIG. 8

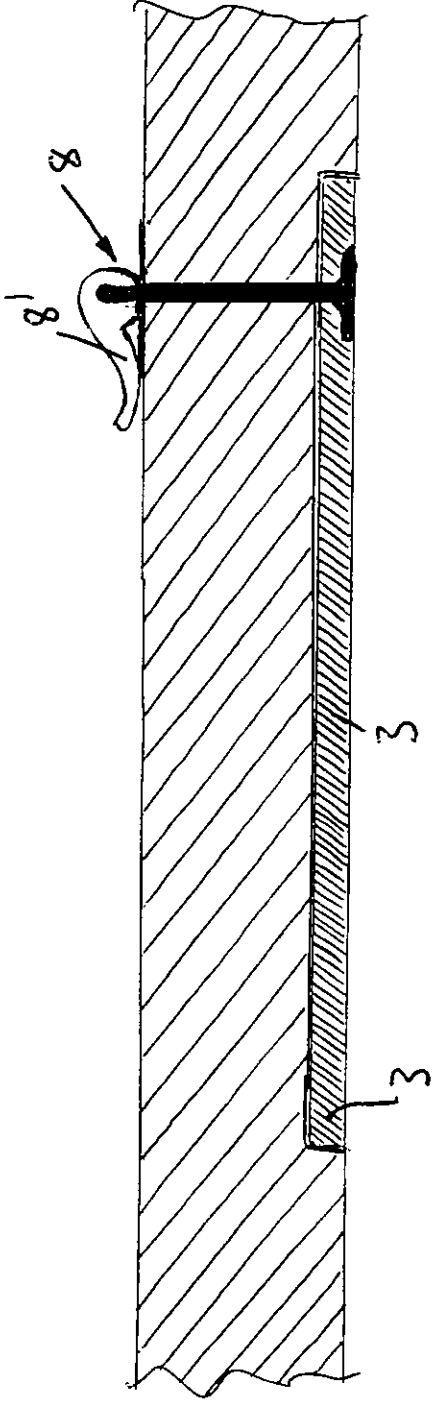




FIG. 9

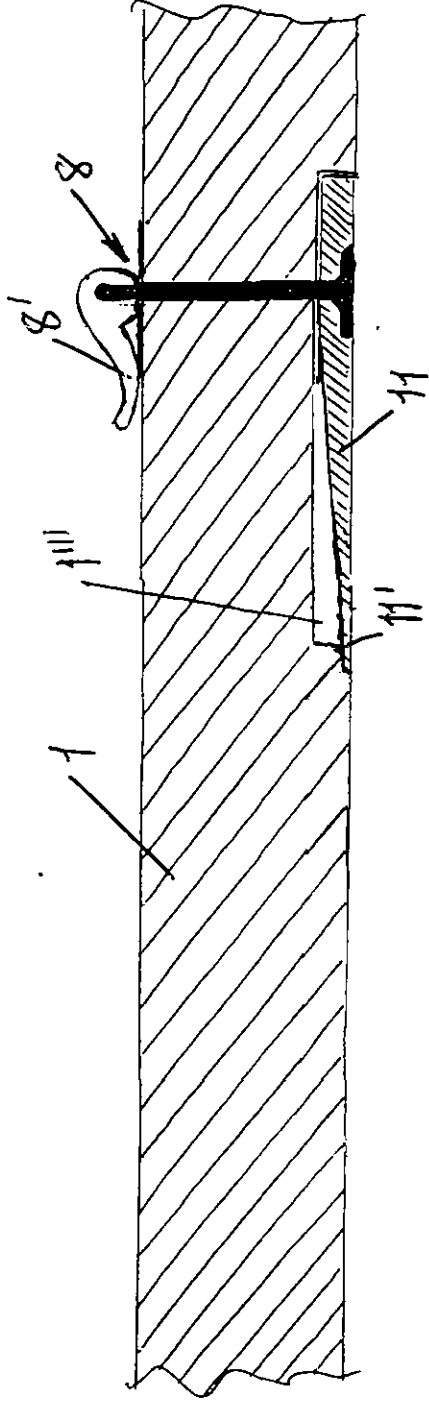


FIG. 10

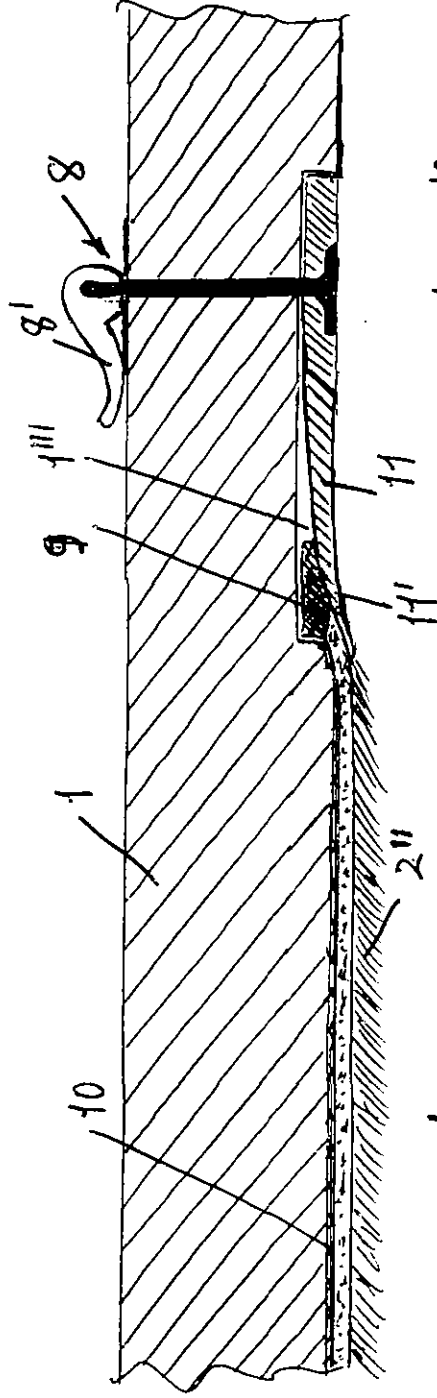


FIG. 11

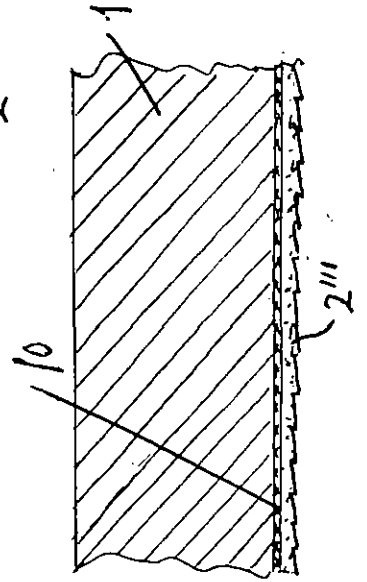


FIG. 12

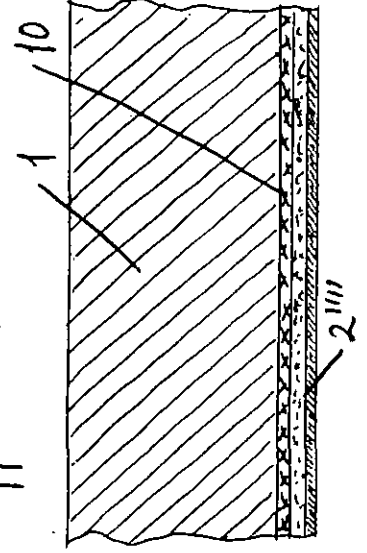




FIG. 16

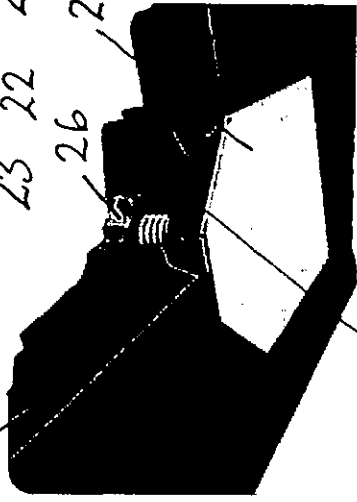


FIG. 15

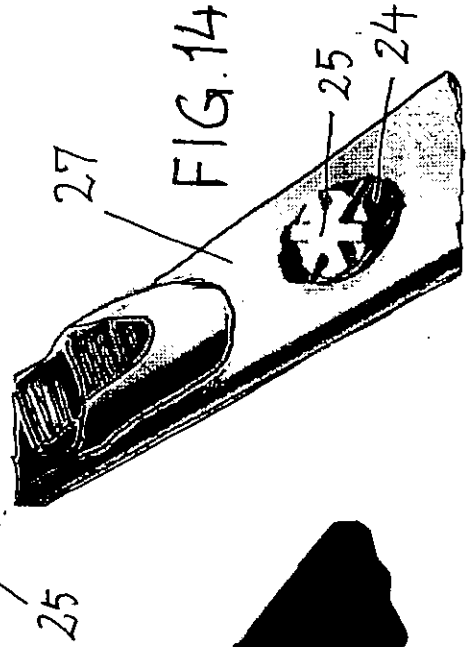


FIG. 14

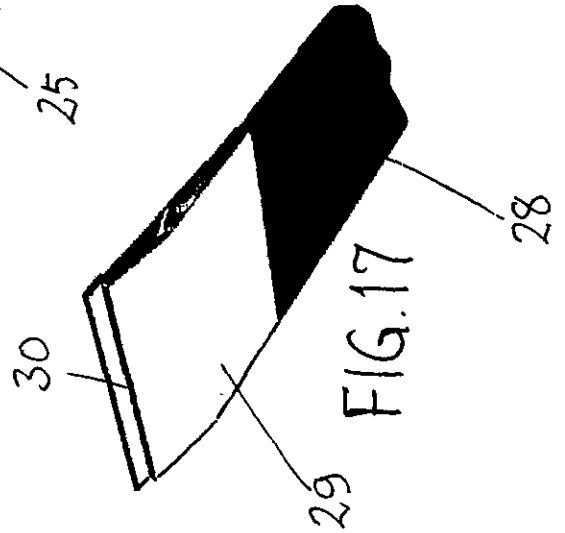


FIG. 17

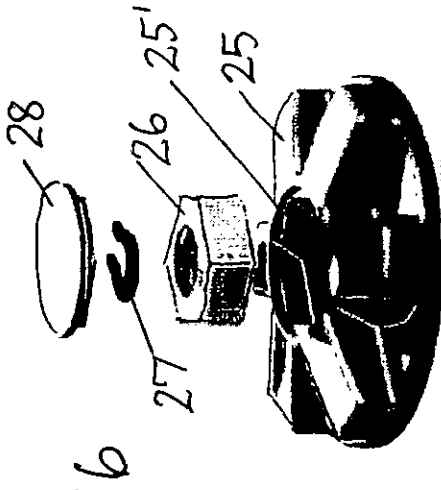


FIG. 13

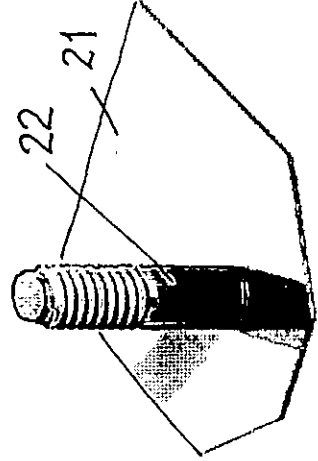


FIG. 16



FIG. 15

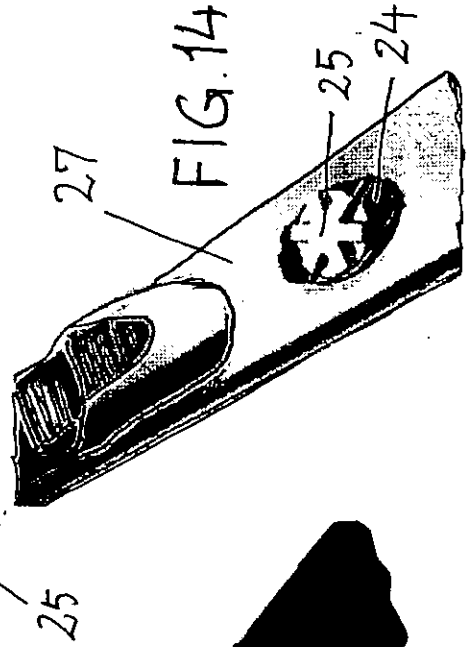


FIG. 14

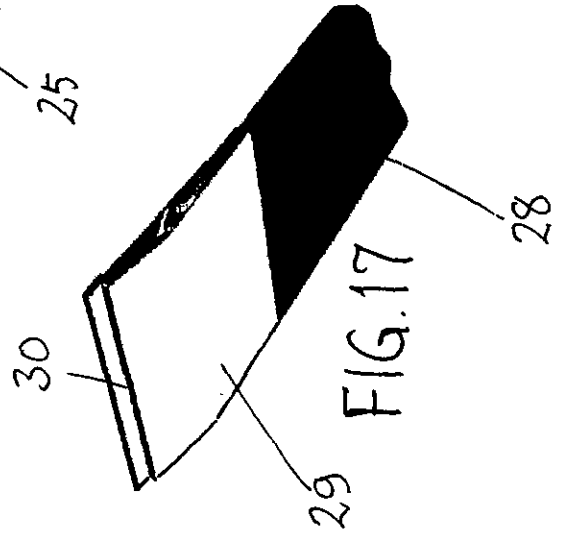


FIG. 17

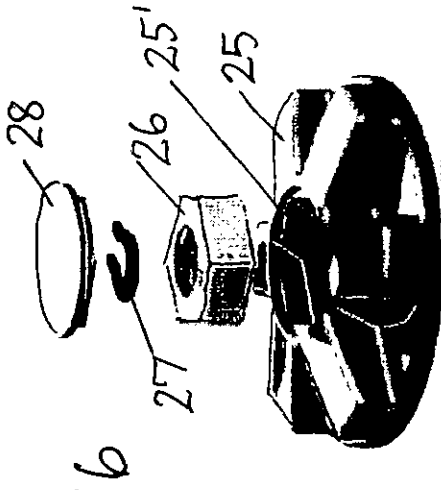
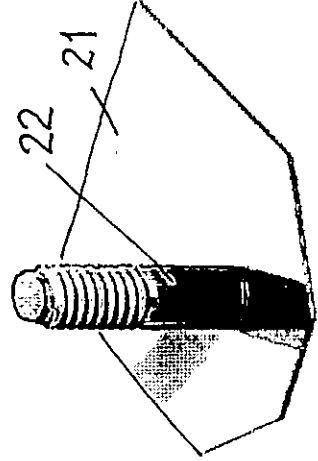


FIG. 13



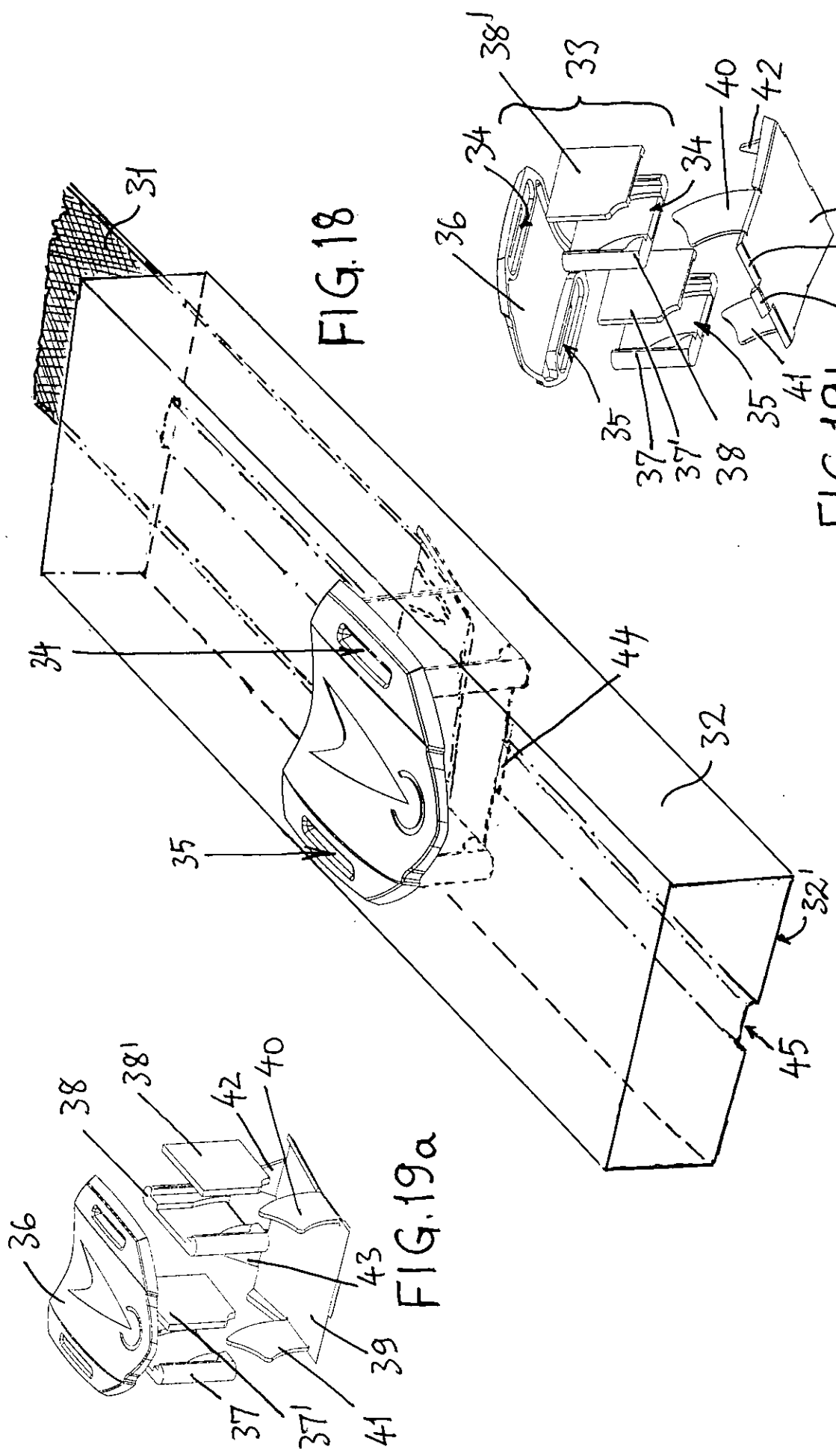


FIG. 18

FIG. 19b

FIG. 19a

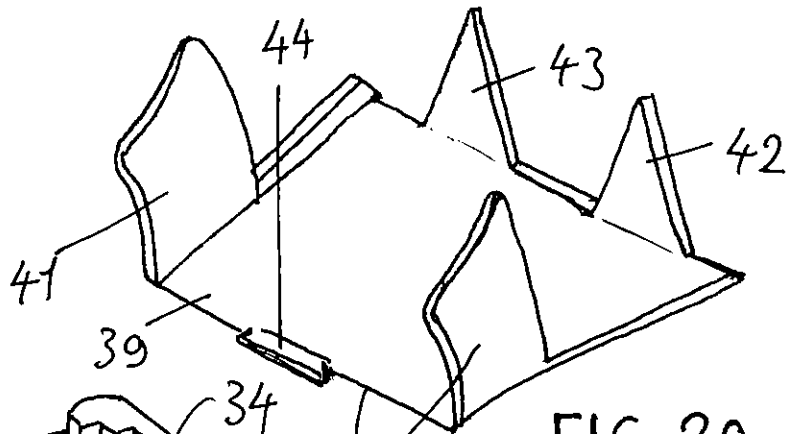


FIG. 20

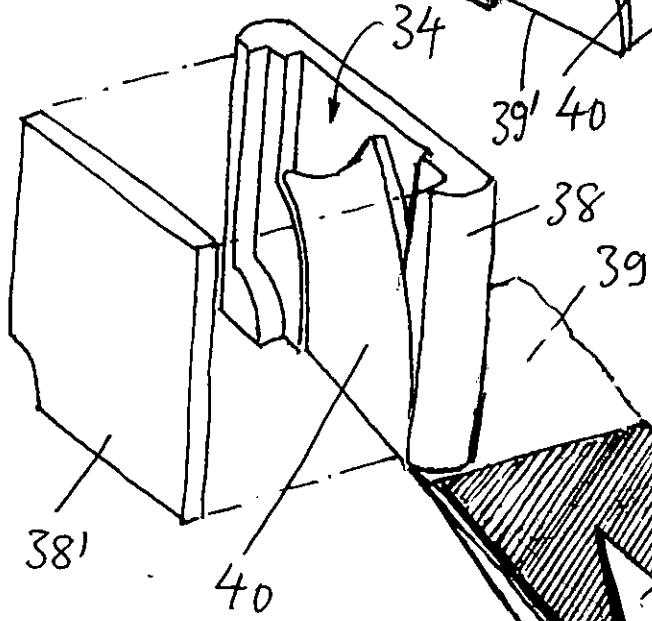


FIG. 23

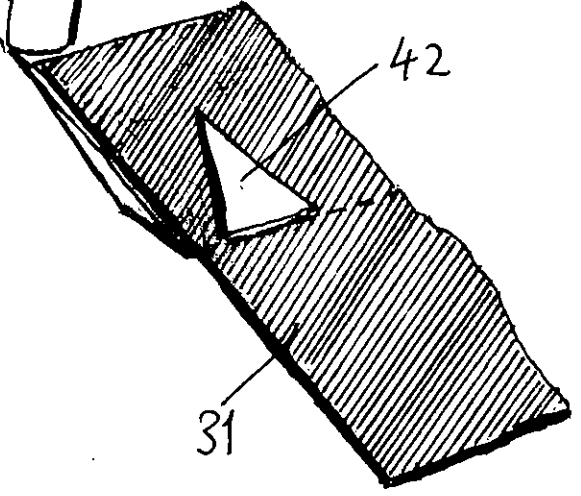


FIG. 22

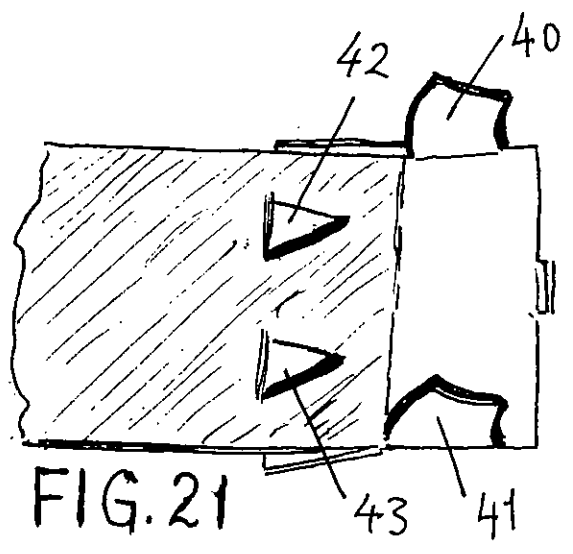
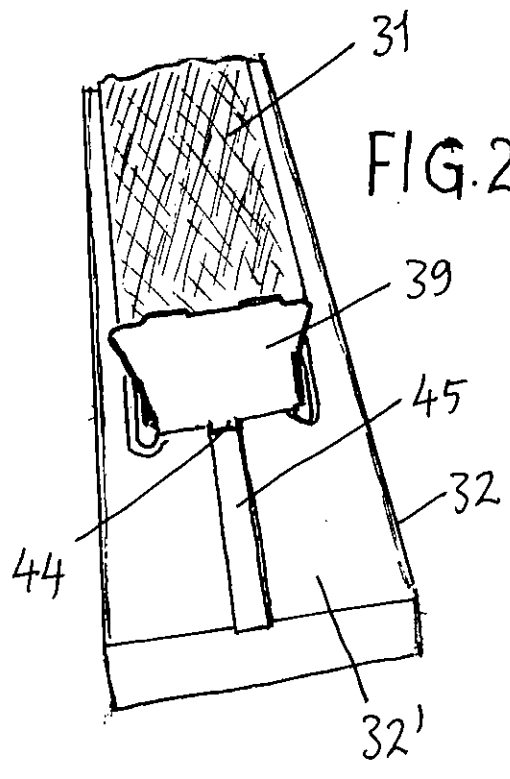


FIG. 21