



(12) **PATENT**

(19) NO

(11) **314648**

(13) B1

(51) Int Cl⁷

H 04 B 17/00, 1/02

Patentstyret

(21) Søknadsnr	19953216	(86) Int. inng. dag og søknadsnummer	1994.12.14, PCT/US94/14649
(22) Inng. dag	1995.08.16	(85) Videreføringssdag	1995.08.16
(24) Løpedag	1994.12.14	(30) Prioritet	1993.12.17, US, 168151
(41) Alm. tilgj.	1995.10.17		
(45) Meddelt dato	2003.04.22		

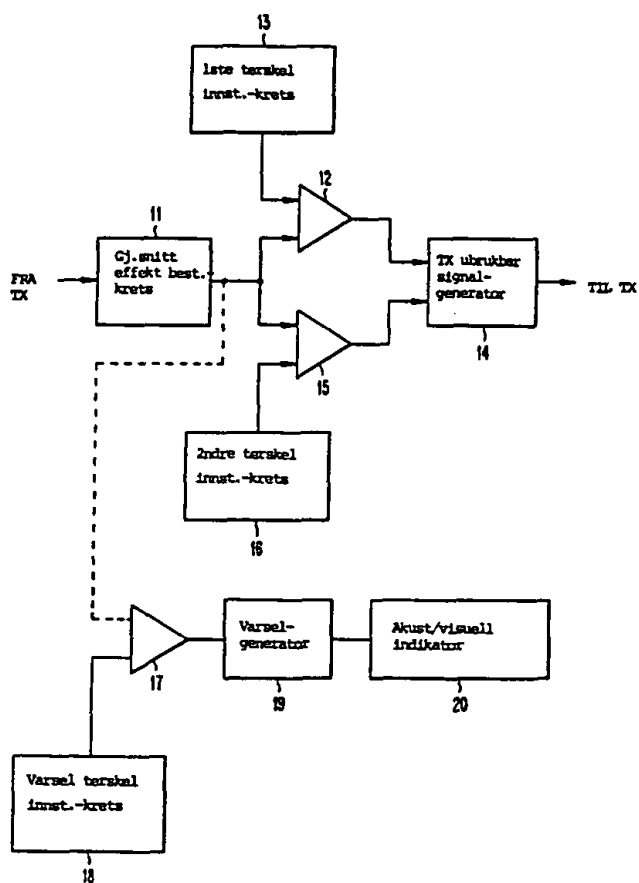
(71) Patenthaver	Ericsson GE Mobile Communications Inc, One Triangle Drive, Research Triangle Park, NC 27709, US
(72) Oppfinner	Bo Karl Lindell, S-181 46 Lidingö, SE
(74) Fullmektig	Oslo Patentkontor AS, 0306 Oslo

(54) **Benevnelse** **Apparat for styring av gjennomsnittlig RF-eksponeringsnivå**

(56) **Anførte publikasjoner** US 4521912, US 4165493

(57) **Sammendrag**

Styreorgan for styring av en radiosenders uteffekt, som automatisk begrenser den maksimale sendertid under en gjennomsnittlig tid, slik at den gjennomsnittlige effekt (11) forblir under et akseptabelt nivå. I tillegg eller alternativt kan den maksimale uteffekt (13) fra senderen automatisk reduseres til et lavere nivå dersom og når man nærmer seg et forhåndsbestemt gjennomsnittlig effektnivå (11). Et varsel (19) kan genereres for å informere en bruker at man nærmer seg den maksimale tillatte uteffekt (13).



OPPFINNELSENS BAKGRUNN

1) Teknisk område

Den foreliggende oppfinnelse vedrører et apparat for å sikre at de gjennomsnittlige RF-eksponeringsnivåer fra radiosendere, spesielt cellulære, håndbårne radiotelefoner, ikke overskrider et forhåndsbestemt nivå.

2) Bakgrunnsteknikk

I de siste år er det blitt en økende bekymring vedrørende miljøpåvirkninger fra radiofrekvensstråling. F.eks. har American National Standards Institute (ANSI) i samarbeid med Institute of Electrical and Electronic Engineers, Inc. (IEEE) adoptert nye standarder for RF-eksponering. ANSI/IEEE C95.1-1992. Den såkalte Federal Communications Commission (FCC) har foreslått å adoptere disse nye retningslinjer. Den såkalte Notice of Proposed Rulemaking, "Guidelines for Evaluating the Environmental Effects of Radiofrequency Radioation," ET Docket nr. 93-62, 8. april 1993.

De nye retningslinjer er generelt mer restriktive enn de tidligere antatte retningslinjer og omfatter landmobile systemer, f.eks. cellulære radio-, lomme- og håndbårne radiotelefoner. Retningslinjene gir unntak for reglene dersom det kan vises ved laboratorieforsøk at eksponeringsforholdene ikke overskrider en viss spesifikk absorpsjonsgrad (SAR), eller alternativt dersom utstrålingseffekten er under et visst nivå. Nevnte FCC har foreslått at håndbårne innretninger, f.eks. cellulære telefoner, må enten tilfredsstille eller være utelukket fra de krav som er spesifisert for ikke-kontrollerte omgivelser.

Den såkalte maksimalt tillatte eksponering ("Maximum Permissible Exposure" MPE) for ikke-kontrollerte omgivelser, hvis faktorer innbefatter elektrisk feltstyrke E (V/m), magnetisk feltstyrke H (A/m) og effektetthet S (mW/cm^2), relaterer seg til sekvensområdet (MHz) for radiosignalet. Den gjennomsnittlige tid, dvs. 6 eller 30 minutter, for nevnte MPE under den nye standard, har også relasjon til frekvensområdet for radiosignalet. Nevnte RF-eksponering kan korreleres til uteffekten fra en sender, under forutsetning at det kan antas at miljøfaktorer, f.eks. senderutstrålingene, befinner seg innenfor et avstandsområde for en bruker (f.eks. 2,5 cm fra brukerens hode i forbindelse med en mobiltelefon). Således vil nevnte MPE kunne korreleres til en maksimal tillatt effekt.

Ved å holde seg til retningslinjene ved senkning av den maksimale uteffekt til et nivå som ikke kan overskride nevnte MPE på noe tidspunkt, kan føre til unødvendige og uønskede resultater. For å kunne bibeholde en radiolink kan f.eks. en mobil cellulær sender ha behov for øyeblikkelig å øke effektutgangen idet den mobile sender passerer hindringer i radiolinkens bane. Det å overskride den maksimale uteffekt ville imidlertid ikke nødvendigvis overskride nevnte MPE på grunn av den tillatte gjennomsnittlige tid.

Kjent teknikk

US-patent 4,521,912 beskriver en telekommunikasjonsnode som tas ned hvis utgangseffekten av en eller annen årsak faller under en fastsatt grenseverdi. Går effekten ned, vil dette indikere at det er en feil på senderen, og noden bør da tas ut av nettet. Den øyeblikkelige effekten måles og sammenlignes med en terskelverdi i en komparator, for å indikere om målt verdi er under terskelen. Intet er nevnt om faren ved eksponering for RF-energi.

US-patent 4,165,493 beskriver en krets for å overvåke en sender, for å hindre overstyring av senderen ved lastvariasjoner. Midlere og øyeblikkelig effekttap i senderen måles og brukes til å kontrollere utgangsforsterkeren. Heller ikke denne kretsen er relevant for å hindre for stor eksponering for RF-energi.

Sammenfatning av oppfinnelsen

I henhold til foreliggende oppfinnelse er det fremskaffet et apparat med den hensikt å kontrollere en radiosender, igjen for å sikre at det midlere RF-eksponeringsnivå ikke overskrider et forhåndsbestemt nivå, slik det fremgår av det etterfølgende patentkrav. Omfanget av oppfinnelsen fremgår av disse kravene.

Den foreliggende oppfinnelse er slik konstruert at det sikres at en sender ikke overskrider en MPE over den tillatte gjennomsnittlige tid, mens den samtidig tillater et større område av effektutgang for maksimering av senderens mulighet til å kringkaste ved et nivå som er tilstrekkelig til å etablere og bibeholde en radiolink.

En forsikring på at et radiosystem ikke kan overskride nevnte MPE vil på lignende måte øke brukerens tiltro og derved øke markedet for produkter som innbefatter den foreliggende oppfinnelse.

5 Den foreliggende oppfinnelse oppnår disse formål ved automatisk å begrense den maksimale sendertid under en forhåndsbestemt gjennomsnittstid, slik at gjennomsnittlig effekt forblir under et aksepterbart nivå. I tillegg eller alternativt kan den maksimale utgående sendereffekt automatisk reduseres til et lavere nivå dersom og når en viss gjennomsnittlig effekt blir forespeilet. Videre vil et varselsignal kunne genereres for å informere brukeren om at nevnte MPE
10 nærmer seg.

Ved implementering av den foreliggende oppfinnelse kan det benyttes høyere effektnivåer enn den maksimale effektutgang enn det som ellers ville bli tillatt uten å ta gjennomsnittet, hvilket således øker kvaliteten og påliteligheten ved radiolinken. Videre kan den foreliggende oppfinnelse implementeres i på for-
15 hånd eksisterende systemkonstruksjoner ved lett tilpasselige programvaremodifikasjoner eller ved en liten kretsmodifikasjon, f.eks. ved innlemmelse av en integratorkrets.

Således innebærer den foreliggende oppfinnelse at man unngår eventuelle skadelige virkninger som ligger i de nylig foreslåtte effektrestriksjoner og sikrer
20 brukeren at de nevnte eksponeringsforskrifter, og spesielt MPE-forskriftene, ikke kan overskrides med en innretning i henhold til den foreliggende oppfinnelse. Dessuten kan radiosendere som omfatter den foreliggende oppfinnelse, unntas fra de foreslåtte FCC-forskrifter.

Kort omtale av tegningsfigurene

25 Den foreliggende oppfinnelse vil nå bli beskrevet i detalj under henvisning til de vedføyde tegninger der like elementer er gitt like referansehenvisninger.

Figur 1 er et funksjonsdiagram over en første utførelsesform for den foreliggende oppfinnelse.

Figur 2 er et funksjonsdiagram over en andre utførelsesform for den foreliggende
30 oppfinnelse.

Figur 3 er et funksjonsdiagram over en tredje utførelsesform for den foreliggende oppfinnelse.

Figur 4 er et programflytdiagram over noen av de trekk som inngår i den første utførelsesform for oppfinnelsen.

- 5 Figur 5 er et programflytskjema over noen ytterligere trekk som inngår i den første utførelsesform for oppfinnelsen.

Figur 6 er et programflytskjema over den andre og tredje utførelsesform for oppfinnelsen.

- 10 Med hensyn til figurene 4-6 representerer de rettlinjede blokker tilstander, mens sirklene representerer aktiviteter eller hendelser.

Detaljert beskrivelse av foretrukne utførelseformer

Flere eksempler på hvor og hvordan den foreliggende oppfinnelse kan finne anvendelse, vil nå bli fremsatt.

Håndbårne simpleks-radioer

- 15 For illustrasjonens skyld, med hensyn til profesjonelle håndbårne simpleks-radiosystemer, er det å anta at man har funnet ved hjelp av målinger at tillatte spesifikke absorpsjonsgrad- ("specific absorption rate" SAR) nivåer tillater en kontinuerlig utgang over en gjennomsnittstid på 1 W. Under normal bruk av en håndbåren simpleksradio vil det på grunn av kundebruk profil kunne forventes
- 20 at bare noen få korte transmisjoner vil finne sted under en hvilken som helst periode på seks minutter, noe som tilsvarer den tillatte gjennomsnittlige tid. Imidlertid, en normal håndbåret radio for dette system vil fortrinnsvis ha 3 watt som uteffekt. Denne type system kan bruke en sender tidskontroll for begren-
- 25 ligger imidlertid ingen begrenning på antallet av transmisjoner, slik at den gjennomsnittlige uteffekt P_{ave} kan ganske sikkert nærme seg eller overskride den maksimalt tillatte effekt P_{max} . På figur 3 kan den maksimalt tillatte gjennomsnittlige effekt P_{max} være en digital eller analog representasjon av bestemt maksimal gjennomsnittlig effekt for å kutte ut senderen.

I dette tilfelle vil en sikkerhetsinnretning i henhold til den foreliggende oppfinnelse kunne være av nytte. En slik sikkerhetsinnretning kan ta form av en integritetskrets eller en programvareekvivalent til nevnte, for estimering av den gjennomsnittlige uteffekt P_{ave} under den gjennomsnittlige tid T_{ave} , dvs. den siste seksminutters periode. Sikkerhetsinnretningen vil enten stoppe eller
 5 ubrukliggjøre en transmisjon inntil en ny transmisjon kan finne sted uten overskridelse av den maksimalt tillatte effekt P_{max} , og/eller gi et varsel om at ytterligere en transmisjon kan tillates, slik dette vil bli nærmere forklart i det følgende. Normal bruk vil ikke bevirke at radiolinkene blir avbrutt meget ofte.

10 Sendere med utbruddsmodus

Et annet eksempel er sender med utbruddsmodus der driftssyklusen vanligvis er lav. I dette tilfellet kan det benyttes en høy toppeffekt, og sikkerhetsinnretningen kan forsinke transmisjoner om nødvendig uten større påvirkning på systemytelsen, fordi avbrudd vil være sjeldent.

15 Cellulær radio

Situasjonen for cellulære radioer er forskjellig i forhold til håndbårne simpleks eller utbruddsmodusrelaterte sendere. Den maksimale uteffekt er ofte av størrelsesorden 0,6 W. For illustrasjonens skyld antas det at man har funnet at en viss type av cellulær radio kan brukes kontinuerlig med 0,2 W utgang uten å
 20 overskride nevnte SAR-grenser. Normale cellulære systemer bruker effektstyring avhengig av utbredningsbetingelsene, hvorfor effekten for den mobile enhet kan f.eks. variere under bruk. I dette tilfellet bør et varselsignal kunne gis når noen få minutter med transmisjon er blitt tillatt, for å fortsette ved den samme gjennomsnittlige effekt P_{ave} som brukt under den gjennomsnittlige tid T_{ave} , f.eks.
 25 de siste få minutter av en pågående transmisjon. Dersom effektgrensen P_{max} blir nådd, vil senderen automatisk bli slått av for en viss tidsperiode. En nyanse kan innbefatte det å tillate i det minste én ytterligere brukbar transmisjon (i en tilstrekkelig tid) dersom enheten blir manuelt slått på igjen.

Alternativt kan sendereffekten P_{inst} kunne reduseres til et lavere nivå ved eller
 30 like etter varseløyeblikket for å tillate ikke-avbrutt (eller i det minste en lenger) transmisjonstid. På figur 3 kan den øyeblikkelige effekt P_{inst} kunne være en digital numerisk verdi, eller analog spenning som representerer den aktuelle senders uteffekt. Dette kan være passende i fall det foreligger en margin i det nor-

male effektstyresystem, slik at en eller annen ytterligere reduksjon i effekten bare vil resultere i degradering av kvalitet, og ikke i totalt tap av kommunikasjon.

Utførelsesform for sender-utkobling

Ved en første utførelsesform vist på figurene 1 og 4, virker oppfinnelsen analogt med en sikring der den maksimale effektvarighet overskrides, idet transmisjonen rett og slett kuttet ut. Denne utførelsesform er viktig for de fleste applikasjoner, f.eks. i forbindelse med håndbårne simpleksradioer fordi den gjennomsnittlige tid generelt overskrider den typiske varighet av en radiolink. Således vil sendereffekten P_{ave} aldri nærme seg den maksimale uteffekt P_{max} , slik denne opptre i gjennomsnitt over gjennomsnittstiden T_{ave} . Imidlertid vil man ved sjeldne tilfeller, der mottagerbetingelsene er spesielt dårlige og/eller radiotransmisjonslinksvarigheten er relativ lang, ved den første utførelsesform ifølge figurene 1 og 4 sikrer at den maksimale transmisjonseffekt ikke kan overskrides. Når den gjennomsnittlige effekt under den forutgående gjennomsnittlige tid (f.eks. 6 minutter eller 30 minutter) passerer en terskel under eller lik den maksimale effekt P_{max} som tillates ifølge MPE, vil transmisjonen bli kuttet ut.

Under henvisning til figur 1 vil det herfra sees et apparat i henhold til dette aspekt ved den foreliggende oppfinnelse, innbefattende en krets 11 for bestemmelse av gjennomsnittlig effekt ved hvilken en radiosender har foretatt utsending under en forutgående tidsperiode. Dette kan ta form av en integrert krets. Den forutgående tidsperiode kan være den maksimale gjennomsnittlige tid T_{ave} eller en del av nevnte. Kretsen for bestemmelse av gjennomsnittlig effekt kan beslutte, som et mål for gjennomsnittlig effekt P_{ave} , en maksimal kontinuerlig transmisjonstid basert på medgått transmisjonstid innenfor en gjennomsnittlig tidsperiode T_{ave} når sendereffekten P_{inst} er på et fiksert nivå.

Apparatet innbefatter også en komparator 12 for sammenligning av den gjennomsnittlige effekt P_{ave} i forhold til en første, forhåndsbestemt terskel P_{max} . Den første terskel kan svare til en maksimal tillatt gjennomsnittlig effekt P_{max} for en gitt gjennomsnittstid T_{ave} , som kan innstilles ved en første terskelsettende krets 13. Utgangen fra komparatoren 12 aktiviserer en senderutsjaltningskrets 14 som setter radiosenderen ut av funksjon når komparatoren 12 bestemmer at den første P_{max} er blitt overskredet.

I tillegg til den nevnte struktur kan apparatet innbefatte en andre komparator 15 for sammenligning av den gjennomsnittlige effekt P_{ave} ved hvilken en radiosender har foretatt sending under en forutgående tidsperiode T_{ave} (innbefattende en tidsperiode hvor under senderen er blitt koblet ut) i forhold til en andre for-

5 håndsbestemt terskel P_f . Den første terskel P_f utgjør den gjennomsnittlige effekt P_{ave} der effekten blir restaurert og/eller blokkeringen blir fjernet. Den andre terskel P_f kan svare til en maksimal tillatt gjennomsnittlig effekt for en gitt gjennomsnittstid T_{ave} pluss en margin som er tilstrekkelig til å tillate signifikant sendetid før den første terskel på nytt overskrides. Med andre ord blir det introdu-

10 sert en hysteresese for å forhindre rask repetisjon av effektutkoblingsfunksjonen. Den andre terskel P_f kan innstilles ved hjelp av en andre terskelinnstillingskrets 16.

Senderutkoblingskretsen 14 kan sette i stand gjenopptagelsen av radiotransmisjon etter at denne er satt ut av funksjon, når den gjennomsnittlige effekt P_{ave} er

15 blitt redusert til å være lik eller lavere enn den andre terskel P_f .

De eventuelle parameterinnstillinger vil således innbefatte gjennomsnittstid T_{ave} og maksimum tillatt gjennomsnittlig effekt P_{max} , samt terskelen P_f for gjenoppretting av transmisjonen. En ytterligere eventuell parameterinnstilling er den nyttige

20 tid T_{use} som vil kunne tillates før man på nytt overskrider den maksimale gjennomsnittlige effekt P_{max} .

Ved sin enkleste form med en fiksert uteffekt vil kraftutkoblingskriteriet innebære et mål for hvilken proporsjon av tidligere gjennomsnittlig tid er blitt brukt for

transmisjon, og innstilling av en maksimal uttid i henhold til denne proporsjon (f.eks. innstilling av en maksimal uttid som skal være forholdet mellom tillatt

25 gjennomsnittlig effekt dividert med aktuell utgående effekt).

Disse funksjoner kan implementeres ved hjelp av programvare eller maskinvare. Figur 4 er et flytskjema i henhold til en implementering av den foreliggende oppfinnelse. På figur 4 representerer firkantede blokker tilstander, mens sirkel-

ne indikerer aktiviteter eller hendelser.

30 Under henvisning til figur 4 er den foreliggende oppfinnelse illustrert ved programflytdiagrammet på nevnte figur. Tilstand 46 er den tilstand der senderen kan brukes, dvs. slås på. Den gjennomsnittlige effekt P_{ave} befinner seg under den maksimale tillatte gjennomsnittlige effekt P_{max} . Ved trinn 41 vil den gjen-

nomsnittlige effekt P_{ave} bli bestemt til å være større enn eller lik den maksimale tillatte effekt P_{max} . Dersom den er større, vil transmisjonen bli blokkert, slik dette er vist ved trinn 42, hvilket resulterer i tilstanden 43. Ved tilstanden 43 kan senderen ikke lenger sende, slik at gjennomsnittlig effekt P_{ave} vil uunngåelig falle
 5 ettersom tiden går. Forutsatt at den gjennomsnittlige effekt P_{ave} er mindre enn eller større enn den maksimale tillatte effekt P_{max} når senderen er blokkert (tilstand 43), så blir det bestemt hvorvidt den gjennomsnittlige effekt P_{ave} er mindre enn eller lik en andre terskel P_f , slik dette er vist ved trinn 44. Når den gjennomsnittlige effekt P_{ave} faller under den andre terskel P_f , vil deretter, slik dette er vist
 10 ved trinn 45, senderen bli reetablert og derfor være fri til å sende. Som vist ved tilstand 46, når senderen er fri til å sende og gjennomsnittlig effekt P_{ave} er mindre enn eller lik den maksimale tillatte effekt P_{max} , så vil programmet returnere til trinn 41. Således vil dette aspekt ved oppfinnelsen fungere som en sikring med hensyn til å kutte ut transmisjon og deretter reetablere transmisjon for den gjennomsnittlige effekt P_{ave} faller under den maksimale tillatte effekt P_{max} pluss en
 15 margin som er representert ved den andre terskel P_f .

Denne mekanisme sikrer at brukeren ikke vil bli utsatt for en gjennomsnittlig sendereffekt som er større enn den tillatte over gjennomsnittstiden T_{ave} , samtidig som det tillates fornyet kommunikasjon av et avbrutt anrop så raskt som
 20 mulig.

Når den gjennomsnittlige effekt P_{ave} under forutgående gjennomsnittlig tid T_{ave} således er redusert under grensen P_f med en størrelse som vil tillate en eller annen ytterligere brukbar driftstid T_{use} ved et forventet effektnivå, kan senderen reaktiveres etter å ha vært koblet ut.

25 Det antas at senderen blir tillatt å slås på, på vanlig måte, nemlig manuelt og gjennom systemforespørsel og ikke automatisk, ved hjelp av en beskyttelses-krets i henhold til den foreliggende oppfinnelse, når den forutgående gjennomsnittlige tid har blitt redusert under grensen P_f .

Et apparat i henhold til den foreliggende oppfinnelse kan omfatte en krets eller
 30 program for innstilling av en terskel P_f som tillater senderen å bli slått på når den gjennomsnittlige effekt P_{ave} under den siste tidsperiode T_{ave} (reduserende) passerer terskelen P_f , og idet man estimerer dette terskelnivå P_f fra det forventede effektnivå P_{exp} og en besluttet brukbar driftstid T_{use} , og idet man estimerer det forventede effektnivå.

Denne utførelsesform kan innbefatte en innretning for blokkering av senderen fra å bli brukt når den gjennomsnittlige effekt P_{ave} passerer den tillatte grense P_{max} . Når senderen blir blokkert vil den gjennomsnittlige effekt nødvendigvis gå ned, fordi det ikke integreres mer energi. Når P_{ave} passerer terskelen P_f , vil senderens blokkering bli fjernet og senderen får tillatelse til å bli brukt på nytt. Terskel P_f blir innstilt på en verdi som vil gi en eller annen brukbar transmisjonstid T_{use} , dersom senderen blir slått av etter fjerning av blokkeringen.

Når det er sannsynlig at gjennomsnittlig effekt P_{ave} vil overskride en forhåndsbestemt grense P_{max} dersom transmisjonen fortsetter ved forventet effektnivå P_{exp} for mer enn en bestemt passende tid, vil et varselsignal kunne genereres.

Idet det henvises til de stiplede linjer på figur 1, skal det bemerkes at et apparat som passende kan implementere oppfinnelsen, kan innbefatte en krets 11 for bestemmelse av gjennomsnittlig effekt, for bestemmelse av en gjennomsnittlig effekt P_{ave} ved hvilken en radiosender har sendt ut under en forutgående tidsperiode. Apparatet innbefatter også en komparator 17 for sammenligning av den gjennomsnittlige effekt P_{ave} i forhold til en varselterskel P_w . Apparatet i henhold til oppfinnelsen kan omfatte varselterskelinnstillingskrets 23 for innstilling av varselterskelen P_w . Varselterskelen P_w kan innebære en representasjon av besluttet nivå for gjennomsnittlig effekt P_{ave} for å avgi varselsignal og/eller å redusere senderens effekt. Varselterskelinnstillingskretsen 18, vil ved en utførelsesform forutsi når den gjennomsnittlige effekt sannsynligvis vil overskride en tillatt maksimal gjennomsnittlig effekt P_{max} i henhold til forventet effektnivå P_{exp} og treffe beslutning om en varselterskel P_w som er tilstrekkelig under den tillatte maksimale gjennomsnittlige effekt P_{max} som sendes ut, for å tillate at en alarm kan genereres i løpet av en forhåndsbestemt tid, f.eks. et minutt, før senderen overskrider den tillatte maksimale gjennomsnittlige effekt P_{max} , basert på et resultat av forutsigelsen. Dette tillater brukeren å melde om at sendingen er slutt uten eller i det minste å bli forhåndsvarslet om en brå avbrytelse.

Apparatet ifølge oppfinnelsen kan omfatte en varselsgenerator 19 for generering av et varsel når komparatoren beslutter at varselterskelen P_w er blitt overskredet. Varselet kan være akustisk eller visuelt eller begge deler.

Således vil en av de eventuelle parameterinnstillinger kunne være en passende tid før genereringen av et varselsignal om at den gjennomsnittlige effektnivå P_{ave} overskrider varselterskelen P_w .

Et varselsignal blir initiert når og dersom effekten passerer varselerskelen P_w . Dersom transmisjon fortsetter lenge nok, vil senderen bli blokkert når P_{max} blir nådd ved denne utførelsesform. Effekten avtar, og når P_f blir plassert, vil transmisjonsblokkeringen bli fjernet. Dersom transmisjonen blir stoppet før P_{max} blir nådd, vil den gjennomsnittlige effekt P_{ave} reduseres uten at senderen blir blokkert.

Figur 5 viser et flytskjema som anskueliggjør en utførelsesform for dette aspekt ved den foreliggende oppfinnelse. Denne utførelsesform er lik den som er vist på figur 4, der like trinn er forsynt med samme trinnreferansenumre.

På figur 5 sees det at ved en tilstand 52 når gjennomsnittlig effekt er under en terskelverdi P_w for generering av varsel og transmisjonen er etablert, vil det da bli besluttet hvorvidt den gjennomsnittlige effekt P_{ave} er lik eller overskrider varselerskelverdien P_w ved trinn 53. Dersom varselerskelen P_w blir overskredet, så vil et varsel bli avgitt, slik dette er vist ved trinn 54. Trinn 55 viser en tilstand der gjennomsnittlig effekt P_{ave} befinner seg mellom den maksimale tillatte effekt P_{max} og varselerskelen P_w når transmisjonen er fri. Dersom den gjennomsnittlige tillatte effekt P_{ave} befinner seg under varselerskelen P_w , så vil programstrømmen gå til trinn 56, tilbake til trinn 52 gjennom trinn 53 og trinn 54. Når den gjennomsnittlige effekt P_{ave} er lik den maksimale tillatte effekt P_{max} , slik dette er vist ved trinn 41, så vil imidlertid senderen bli blokkert slik dette er vist ved trinn 42, hvilket resulterer i tilstanden 51 der den gjennomsnittlige effekt ligger mellom en første terskel P_f for gjenetablering av senderen og den maksimale tillatte effekt P_{max} mens senderen er blokkert. Når den gjennomsnittlige effekt faller under senderens gjenoppretnings terskel P_f , slik det er vist ved trinn 54, så vil senderen på nytt bli funksjonsdyktig, slik dette er vist ved trinn 45, og strømmen fortsetter til trinn 52 for å beslutte hvorvidt den gjennomsnittlige effekt befinner seg under eller har overskredet varselerskelen P_w .

Det vil således bli initiert et varselsignal når og dersom den gjennomsnittlige effekt P_f passerer varselerskelen P_w . Dersom sendingen fortsetter lenge nok, vil senderen bli blokkert når man når den maksimale tillatte effekt P_{max} . Når den gjennomsnittlige P_{ave} avtar, og når gjenetableringsterskelen P_f blir passert, vil blokkeringen av senderen bli fjernet. Dersom sendingen blir stoppet før man når den maksimale tillatte effekt P_{max} , vil den gjennomsnittlige effekt P_{ave} bli redusert og den opprinnelige status vil komme tilbake uten at senderen blir blokkert.

Denne varsling kan ta en hvilken som helst form, f.eks. som akustiske eller visuelle indikatorer, eller i kombinasjon av visuelle og akustiske indikatorer. Slike indikatorer kan eventuelt pulsere og videre kan de velgbart pulsere ved en økende hastighet ettersom den forhåndsbestemte gjenværende sendetid blir kort. Alternativt kan brukeren bli informert om den aktuelle, forhåndsbestemte tid som gjenstår enten ved en LSD fremvisning eller ved hjelp av en syntetisert stemme.

Et annet aspekt ved den foreliggende oppfinnelse går ut på effektreduksjon, heller enn en enkel utsjalting av effekt. Kriteriet for effektreduksjon er det samme som for generering av et varselsignal. Med henvisning til figur 2 sees det herfra et apparat i henhold til oppfinnelsen som innbefatter en krets 11 for å bestemme en gjennomsnittlig effekt P_{ave} ved hvilken en radiosender har foretatt utsending under en forutgående tidsperiode T_{ave} , i likhet med utførelsesformen ifølge figur 1, og en komparator 21 for sammenligning av gjennomsnittlig effekt P_{ave} i forhold til en første effektreduksjonsterskel P_{R1} . Denne utførelsesform innbefatter en første innstillingskrets 22 for redusert effektterskel for innstilling av den første effektreduksjonsterskel P_{R1} . Den første terskelinnstillingskrets 22 for redusert effekt forutsier når den gjennomsnittlige effekt sannsynligvis vil overskride en maksimal gjennomsnittlig effekt P_{max} og bestemmer en første effektreduksjonsterskel P_{R1} som befinner seg tilstrekkelig under den maksimale gjennomsnittlige effekt P_{max} for å kunne tillate effektreduksjon innenfor en forhåndsbestemt tidsperiode før senderen overskrider den maksimale gjennomsnittlige effekt P_{max} , basert på et resultat av forutsigelsen.

Denne utførelsesform omfatter en effektstyring 23 for reduksjon av den maksimale effekt ved hvilken senderen kan sende når den første komparator 21 bestemmer at den første effektreduksjonsterskel P_{R1} er blitt overskredet.

Denne utførelsesform kan også innbefatte en andre komparator 28 for sammenligning av gjennomsnittlig effekt P_{ave} ved hvilken en radiosender har foretatt utsending under en forutgående tidsperiode T_{ave} innbefattende en tidsperiode hvori senderens maksimale uteffekt er blitt redusert, i forhold til en andre forhåndsbestemt redusert effektterskel P_{R2} og effektstyringen 23 fjerner restriksjonen ved redusert maksimal uteffekt når den gjennomsnittlige effekt er redusert til lik eller under den andre reduserte effektterskel P_{R2} . Den andre terskel P_{R2} svarer til den første effektreduksjonsterskel P_{R1} pluss en margin som er tilstrekkelig til å tillate signifikant sendetid før den første terskel P_{R1} på nytt overskri-

des. Det kan også være innlemmet en andre terskelinnstillingskrets 25 for redusert effekt, for innstilling av den andre terskel P_{R2} .

Således vil en innretning som implementerer dette aspekt ved oppfinnelsen, innbefatte organer for reduksjon av effekt til passende nivå, (som deretter vil
5 være det forventede nivå), for estimering av passende nivå (som kan være en fiksert reduksjon i dB eller en endring av effektnivå basert på det nivå som brukes og ville være forskjellig for hvert nivå eller område av nivåer).

Figur 6 viser en utførelsesform ved dette aspekt ved oppfinnelsen. På figur 6 er
10 trinn i likhet med dem som er vist på figurene 4 og 5, betegnet med like henvisningssymboler.

Ved utførelsesformen vist på figur 6, blir sendereffekten begrenset til et nivå som ikke skal bevirke at den gjennomsnittlige sendereffekt P_{ave} skal overskride den maksimale tillatte sendereffekt P_{max} . Ved det tilfelle der den begrensede
15 transmisjonseffekt er utilstrekkelig for en klar radiokommunikasjonslink, vil således kvaliteten av radiokommunikasjonslinken kunne degraderes eller resultere i en avbrytelse av radiokommunikasjonslinken når kvaliteten faller under et minimum. Imidlertid vil en eller annen form for statikk på kommunikasjonslinken, for analoge systemer, eller en øket bitfeilhastighet (BER) ved digitale systemer, bedømmes som tolerable når dette veies mot fordelene ved å sikre at den maksimale
20 gjennomsnittlige sendereffekt ikke blir overskredet.

Kriteriet for fjerning av effektreduksjonen er når den beregnede gjennomsnittlige effekt P_{ave} ikke vil overskride grensen P_{max} innenfor passende tid dersom effekten vender tilbake til systeminnstillingen. Dette er det samme som tidligere hva
25 angår gjenoppretting av transmisjonsmulighet ved den første utførelsesform, men et fullt effektområde returnerer automatisk.

Terskler for varsel P_w , effektreduksjon P_{R1} , økning av effekt P_{R2} og frigjøring av blokkering P_f kan innstilles uavhengig av hverandre, hvilket gir noe forskjellige diagrammer.

Det vil nå bli henvist til figur 6. Figur 6 viser den utførelsesform der effektreduksjon og automatisk fjerning av effektreduksjon er introdusert. Det skal noteres at
30 terskelen for effektreduksjon P_{R1} kan være lik varselterskelen P_w slik dette er anskueliggjort på figur 6. Således vil et varsel kunne genereres i tillegg til effekt-

reduksjonen. På lignende måte vil økningen i effektterskelen P_{R2} og frigjøringen av transmisjonsblokkeringsterskelen P_f kunne gjøres like. Dette er hensiktsmessig f.eks. når både effektreduksjonsfunksjonen og transmisjonsblokkeringfunksjonen blir introdusert i en utførelsesform, slik dette vil bli forklart nærmere under henvisning til figur 3. Disse antagelser forenkler illustrasjonen. Imidlertid, dersom parametrene skal gjøres distinktive, vil figur 6 bare kunne modifiseres ved tilføyelse av passende tilstander og aktiviteter.

Ved tilstand 61 der gjennomsnittlig effekt P_{ave} befinner seg mellom den maksimale tillatte effekt P_{max} og den første terskel P_f , mens senderen er blokkert og effekten er redusert, blir det bestemt hvorvidt den gjennomsnittlige effekt P_{ave} har falt til den første terskel P_f , hvorefter senderen ikke lenger er blokkert og kan sende ut ved forøket effektnivåer, slik dette er vist ved trinn 62. Slik det fremgår av trinn 63, ved en tilstand der senderen er fri til å sende og den gjennomsnittlige effekt P_{ave} befinner seg under varselterskelen P_w , vil programmet fortsette til trinn 64 der det blir bestemt hvorvidt den gjennomsnittlige effekt er lik eller overskrider varselterskelen P_w og deretter å generere et varsel og redusere den maksimale P_{max} ved hvilken senderen kan sende. Deretter, ved tilstand 65 der gjennomsnittlig effekt P_{ave} befinner seg mellom varselterskelen P_w og den maksimale tillatte effekt P_{max} , vil senderen ikke være blokkert men kringkaster med redusert effekt. I denne tilstand, slik det fremgår ved trinn 66 og dersom gjennomsnittlig effekt faller under den første terskel P_f , vil senderen være i stand til å sende ut ved et forøket effektnivå. Ved dette trinn 66 er transmisjonen ikke avbrutt. Dersom gjennomsnittlig effekt P_{ave} er lik den maksimale tillatte effekt P_{max} , slik dette er vist ved trinn 41, så vil imidlertid transmisjonen bli blokkert, som vist ved tilstand 62, og programflyten returnerer til trinn 61.

Figur 3 viser en annen utførelsesform for den foreliggende oppfinnelse omfattende de trekk ved den foreliggende oppfinnelse som innbefatter det å avslutte transmisjonen når en terskel svarende til den maksimale gjennomsnittlige effekt P_{max} , og å avgi et varsel når man når en varselterskel, samt å skaffe effektreduksjon idet man nærmer seg den maksimale gjennomsnittlige effekt P_{ave} .

Denne utførelsesform innbefatter en integrator 31 som mottar en representasjon av den aktuelle sendereffekt P_{inst} og en parameterinnstilling som representerer gjennomsnittlig tid T_{ave} . Integratoren 31 integrerer den aktuelle senders uteffekt P_{inst} over gjennomsnittstiden T_{ave} for å sende ut gjennomsnittlig effekt P_{ave} . Den gjennomsnittlige utgangseffekt P_{ave} utgjør inngangen til tre kompara-

torer 32, 33 og 34. Den første komparator 32 bestemmer hvorvidt gjennomsnittlig effekt P_{ave} er større enn den besluttede maksimale gjennomsnittlige effekt P_{max} for utsjalting av senderen. Den maksimale tillatte effekt P_{max} er en parameter som kan være en konstant eller variabel oppnådd via andre prosesser men fortrinnsvis svarende til MPE for et gitt sett av betingelser. Utgangen fra komparatoren 32 utgjør inngangen til en vippe 35 som sender ut et signal for å blokkere transmisjonen. Vippen 35 kan være en R/S vippe, eller en ekvivalent funksjon i en prosessor, der $B=1$ vil kutte ut sendereffekten fra senderen, og $B=0$ tillate normal på/av styring av senderen.

En varselkomparator 33 sammenligner gjennomsnittlig effekt P_{ave} i forhold til en innstilt varselparameter P_w svarende til terskelen for generering av et varsel. Utgangen fra varselkomparatoren 33 utgjør inngangen til en vippe 36, hvis utgang når denne endres fra null til f.eks. én, genererer et varselsignal. Vippen 36 kan være en R/S vippe, eller en prosessorfunksjon der $A=1$ vil redusere senders effekt, $A=0$ tillate normal operasjon av systemets effektstyring.

Fordi varselterskelen P_w blir innstilt til effektreduksjonsterskelen P_{R1} , kan vippen 56 også tjene til generering av et signal for reduksjon av maksimal effekt ved hvilken senderen er i stand til å sende. En effektgjenvinningskomparator 34 sammenligner gjennomsnittlig effekt P_{ave} med en parameter P_f som blir innstilt ved en terskel for gjenvinning av sendereffekt og/eller fjerning av blokkeringen av sendingen. Utgangen fra kraftgjenvinningskomparatoren 34 utgjør inngangen til både vippen 35 og 36 for effektiv fjerning av transmisjonsblokkeringen og/eller fjerning av restriksjonen vedrørende redusert effekt.

Komparatorene 32, 33 og 34 er analoginnretninger som gir høy utgang ($=1$) dersom den indikerte betingelse er gyldig, lav utgang ($=0$) om så ikke er tilfelle. Med digital implementering kan sammenligning utføres med prosessorprogramvare.

Kretsen 11 for bestemmelse av gjennomsnittlig effekt og integrator 31 kan være analoge eller digitale kretser eller programvare som integrerer den umiddelbare P_{inst} over tid T_{ave} for fremskaffelse av en måling av gjennomsnittlig effekt P_{ave} som utgang.

Parameteren T_{ave} , P_{max} , P_w , P_f kan være konstanter eller variable som fremskaffes fra andre prosesser.

Dersom det benyttes en integrator, kan integratoren 31 utføre følgende operasjon:

$$P_{ave}(t) = \int_{t-T_{ave}}^t P_{inst}(u) du$$

Dette kan oppnås på en flerhet av måter, f.eks. i et prosessorprogram.

- 5 En prosessor kan da sample P_{inst} ved intervaller som faller sammen med forventet varighet av systemets transmisjoner. Intervaller på ett sekund er sannsynligvis tilstrekkelig for stemmesystemer, for fremskaffelse av god nøyaktighet i P_{ave} .

- 10 Programmet bør kunne lagre det siste antall av sampler for P_{inst} og presenterer summen som utgang som representerer gjennomsnittlig effekt P_{ave} . Antallet av samplinger er lik gjennomsnittlig tid T_{ave} dividert med samplingsperioden. Utgangen kan skaleres til samme skala som P_{inst} ved divisjon av utgangen med antallet av sampler.

- 15 Ved en enkel utførelsesform, dersom senderen bare har ett effektnivå, vil integratoren kunne ta form av et skiftregister, idet den lagrer en "én" ved hver tidsampling der senderen er på, og en "null" der nevnte ikke sender. Innholdet av "enere" i registeret vil representere P_{ave} . Lengden av skiftregisteret vil være lik antallet av samplinger under den gjennomsnittlige samplingsperiode T_{ave} .

- 20 Parameterinnstillingen for avgivelse av et varsel T_w , blir beregnet ved gjenværende transmisjonstidspunkter ved forventede gjennomsnittlige effektnivåer P_{exp} før utkobling (utkobling ved P_{max}). Varselstiden T_w svarer til den forventede varighet av transmisjonen før utkobling etter varselsignal.

$$P_{max} = P_w + \frac{P_{exp} T_w}{T_{ave}}$$

$$P_w = P_{max} - \frac{P_{exp} T_w}{T_{ave}}$$

- 25 Den foreslåtte P_w er et konservativt estimat, idet man tar hensyn til at gjennomsnittlig tid kan inneholde en lang begynnelsesperiode med $P_{inst}=0$.

En mere eksakt algoritme vil ta hensyn til at den integrerte effekt under førstningen av den integrerte tid T_{ave} vil forsvinne fra integratoren under den tid T_w som følger varselsignalet. Dette krever en ytterligere integrator med en gjennomsnittlig tid på $T_{ave} - T_w$, og det synes som lite blir oppnådd.

- 5 Med en konstant sendereffekt er varselerskelen P_w også en konstant (T_w betraktet som en fiksert tid).

Den forventede effekt P_{exp} er rett og slett P_{inst} dersom effekten er konstant (bare ett effektnivå tilgjengelig). I en radio med systemeffektstyring, vil P_{exp} bli fremskaffet ved reduksjon av systemets pålagte effektnivå med en bestemt størrelse.

10

Effektgjenvinningsterskelen P_f kan innstilles på en verdi som er mindre enn det varselerskelen P_w ville være med maksimal P_{exp} . Det innebærer at et nytt varselssignal vil bli avgitt når man nærmer seg P_w .

Sendereffekten P_{inst} kan fremskaffes fra en utgangseffektmåler eller med tilstrekkelig margin fra systemets effektstyreblokk, eller ved et enklere system fra den maksimale effektingivelse for senderen.

15

Den hittil fremlagte beskrivelse over spesifikke utførelsesformer tilkjennegir de generelle egenskaper ved den foreliggende oppfinnelse, idet andre utførelsesformer på enkel måte kan modifiseres og/eller innrettes for forskjellige applikasjoner, idet slike spesifikke utførelsesformer ikke er ment å avvike fra det generelle konsept, og det skal således forstås at slike tilpasninger og modifikasjoner er ment å være innbefattet innenfor forståelsen av og omfanget av ekvivalenter ved de beskrevne utførelsesformer. Det skal forstås at de uttrykk og terminologi som er benyttet her er for beskrivelsens skyld og utgjør ingen begrensning. Videre vil flertallet innbefattet entallet og entallet innbefatte flertallet, om ikke annet er uttrykt.

20

25

P a t e n t k r a v

1. Apparat,
k a r a k t e r i s e r t v e d at det omfatter:

5 - organer for å bestemme en gjennomsnittlig overføringsutgangseffekt som en radiosender har sendt ut under en forutgående tidsperiode,

- organer for å sammenligne den gjennomsnittlige overføringsutgangseffekt med en første, forhåndsbestemt terskel, og

- organer for å uvirksomgjøre radiosenderen når sammenligningsorganene bestemmer at den første terskel er blitt overskredet.

10 2. Apparat som angitt i krav 1,
k a r a k t e r i s e r t v e d organer for innstilling av den første terskel.

3. Apparat som angitt i krav 1,
k a r a k t e r i s e r t v e d at den første terskel svarer til en maksimal tillatt gjennomsnittlig overføringsutgangseffekt for en gitt gjennomsnittstid.

15 4. Apparat som angitt i krav 1,
k a r a k t e r i s e r t v e d at organene for å bestemme en gjennomsnittlig overføringsutgangseffekt omfatter organer for å bestemme en maksimal kontinuerlig sendetid basert på medgått sendetid innenfor en gjennomsnittlig tidsperiode som et mål for den gjennomsnittlige overføringsutgangseffekt.

20 5. Apparat som angitt i krav 1,
k a r a k t e r i s e r t v e d at det ytterligere omfatter:

25 - organer for å sammenligne den gjennomsnittlige overføringsutgangseffekt ved hvilken en radiosender har sendt ut under en forutgående tidsperiode innbefattende en tidsperiode hvor under senderen har vært udugeliggjort i forhold til en andre, forhåndsbestemt terskel, og

- organer for å muliggjøre gjenopptagelse av radiosending etter funksjonsudyktighet når den gjennomsnittlige overføringsutgangseffekt har avtatt til lik eller under den andre terskel.

6. Apparat som angitt i krav 5,
 k a r a k t e r i s e r t v e d at den andre terskel svarer til en maksimal tillatt
 gjennomsnittlig overføringsutgangseffekt for en gitt gjennomsnittstid pluss en
 margin som er tilstrekkelig til å tillatte signifikant transmisjonstid før den første
 5 terskel på nytt overskrides.

7. Apparat som angitt i krav 5,
 k a r a k t e r i s e r t v e d at det omfatter organer for innstilling av den andre
 terskel.

8. Apparat,
 10 k a r a k t e r i s e r t v e d at det omfatter:

- organer for å bestemme en gjennomsnittlig overføringsutgangseffekt ved hvil-
 ken en radiosender har utført transmisjon under en forutgående tidsperiode,

- organer for å sammenligne den gjennomsnittlige overføringsutgangseffekt
 med en varselterskel, og

15 - organer for å generere en alarm når sammenligningsorganene bestemmer at
 varselterskelen er blitt overskredet.

9. Apparat som angitt i krav 8,
 k a r a k t e r i s e r t v e d organer for innstilling av varselterskelen.

10. Apparat som angitt i krav 9,
 20 k a r a k t e r i s e r t v e d at varselterskelinnstillingsorganene innbefatter:

- organer for å forutsi når den gjennomsnittlige overføringsutgangseffekt mest
 sannsynlig vil overskride en tillatt gjennomsnittlig utgang av overføringsut-
 gangseffekt, og

25 - organer for å bestemme en varselterskel som er tilstrekkelig under den tillatte
 gjennomsnittlige utgang av overføringsutgangseffekt for å tillate at alarmen kan
 genereres tilnærmet en forhåndsbestemt tid før senderen overskrider den tillatte
 gjennomsnittlige overføringsutgangseffektutgang, basert på et resultat fra forut-
 sigbarhetsorganene.

11. Apparat,
karakterisert ved at det omfatter:

- organer for å bestemme en gjennomsnittlig overføringsutgangseffekt ved hvilken en radiosender har foretatt utsending under en forutgående tidsperiode,

5 - organer for å sammenligne den gjennomsnittlige overføringsutgangseffekt med en første effektreduksjonsterskel, og

- organer for å redusere en maksimal effekt ved hvilken den nevnte sender sender ut når sammenligningsorganene bestemmer at den første effektreduksjonsterskel er blitt overskredet.

10 12. Apparat som angitt i krav 11,
karakterisert ved at det ytterligere omfatter organer for å innstille den første effektreduksjonsterskel.

15 13. Apparat som angitt i krav 12,
karakterisert ved at de første effektreduksjonsterskelinnstillingsorganer innbefatter:

- organer for å forutsi når den gjennomsnittlige overføringsutgangseffekt sannsynligvis vil overskride en tillatt gjennomsnittlig overføringsutgangseffektutgang, og

20 - organer for å bestemme en første effektreduksjonsterskel som befinner seg tilstrekkelig under den tillatte gjennomsnittlige overføringsutgangseffektutgang for å tillate effektreduksjon ved tilnærmet en forhåndsbestemt tid som ligger forut for senderens overskridelse av den nevnte tillatte gjennomsnittlige overføringsutgangseffektutgang, basert på et resultat fra forutsigbarhetsorganene.

25 14. Apparat som angitt i krav 11,
karakterisert ved at det ytterligere omfatter:

- organer for å sammenligne den gjennomsnittlige overføringsutgangseffekt ved hvilken en radiosender har utført sending under en forutgående tidsperiode innbefattende en tidsperiode hvorunder hvilken senderens maksimale effektutgang er blitt redusert til en andre forhåndsbestemt redusert effektterskel, og

- organer for å fjerne nevnte reduserte reduksjon for maksimal effektutgang når den gjennomsnittlige overføringsutgangseffekt er blitt redusert til lik eller under den andre reduserte effektterskel.

15. Apparat som angitt i krav 14,
5 k a r a k t e r i s e r t v e d at den andre terskel svarer til den første effektre-
duksjonsterskel pluss en margin som er tilstrekkelig til å tillate signifikant
transmisjonstid forut for en ny overskridelse av den første terskel.

16. Apparat som angitt i krav 14,
10 k a r a k t e r i s e r t v e d at det ytterligere omfatter organer for å innstille den
tredje terskel.

FIG. 1

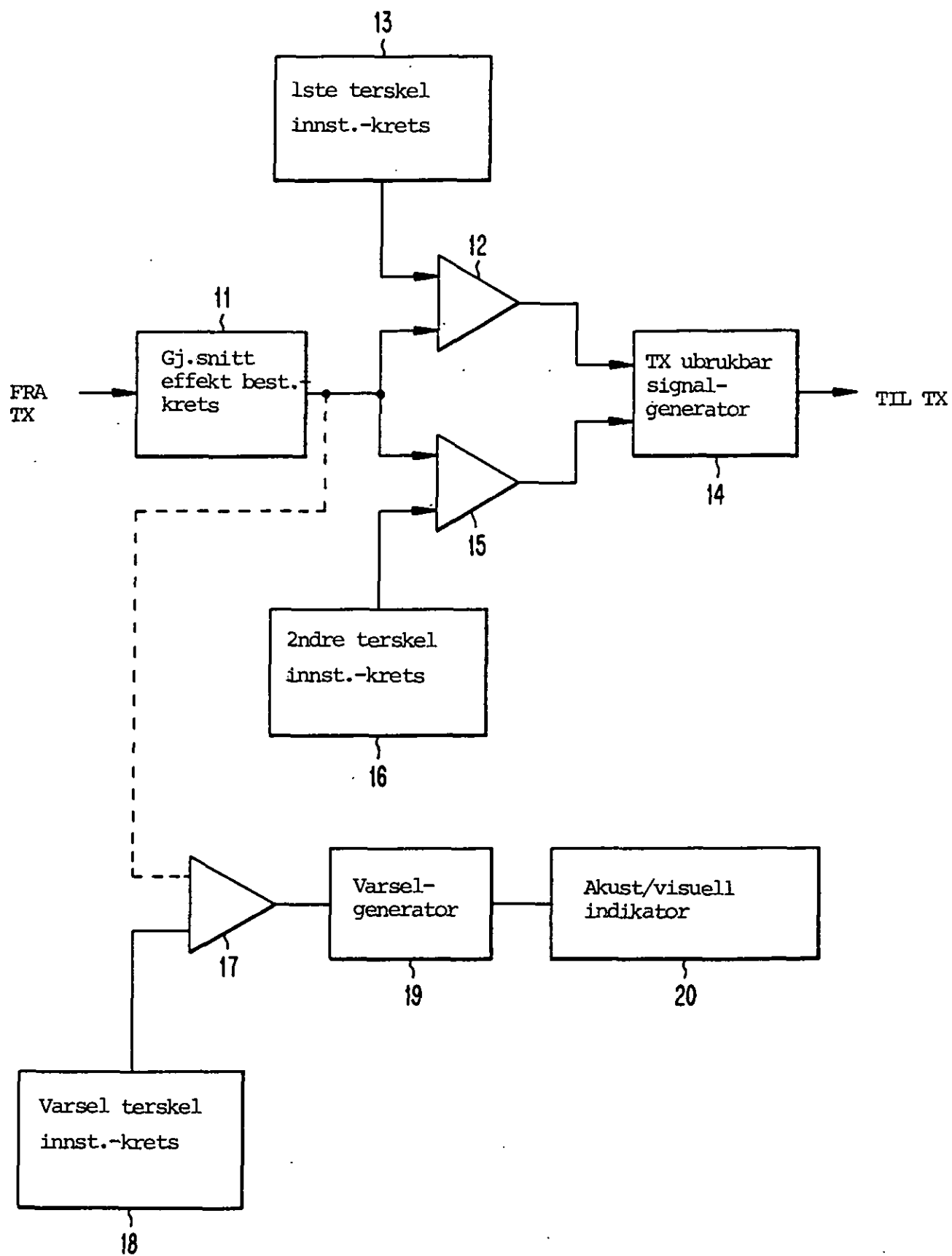


FIG. 2

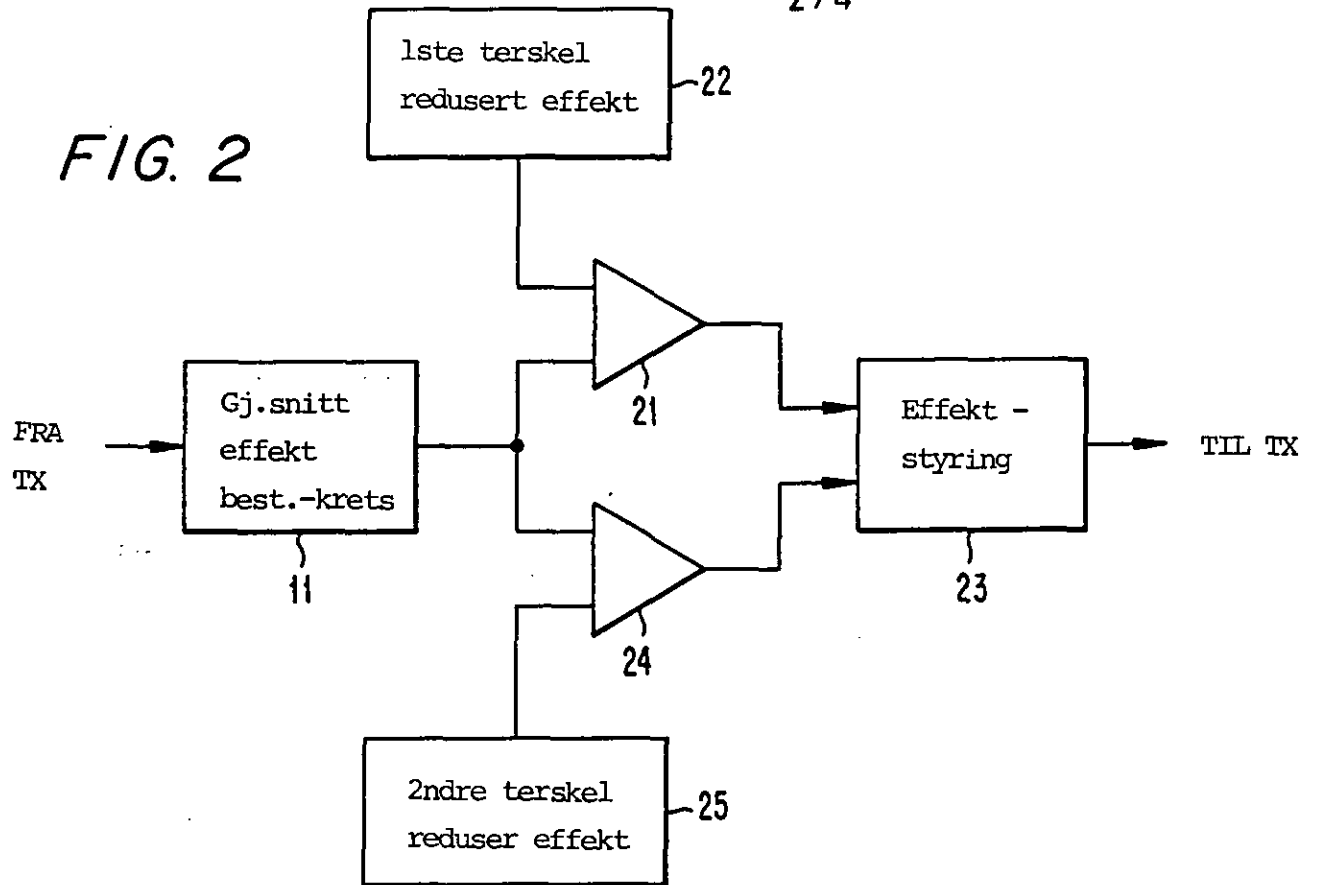


FIG. 3

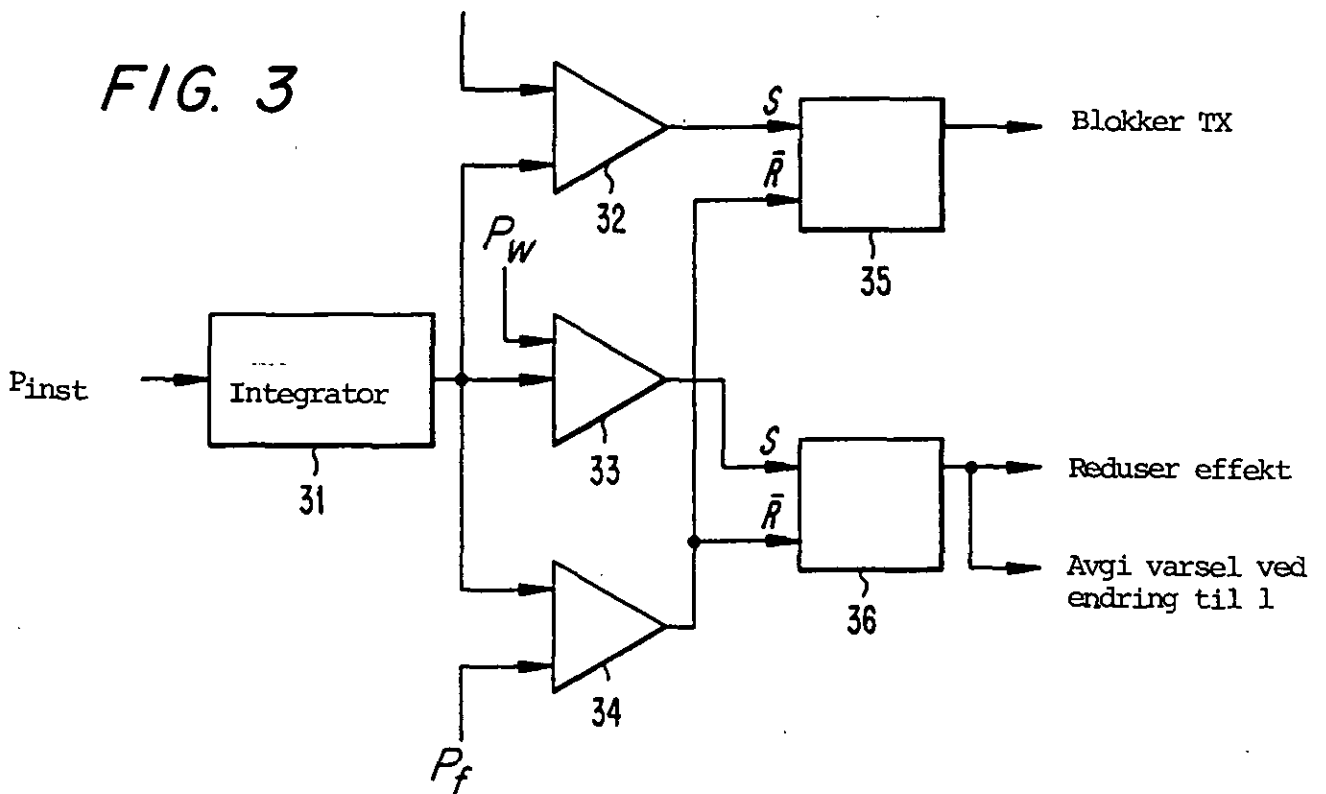


FIG. 4

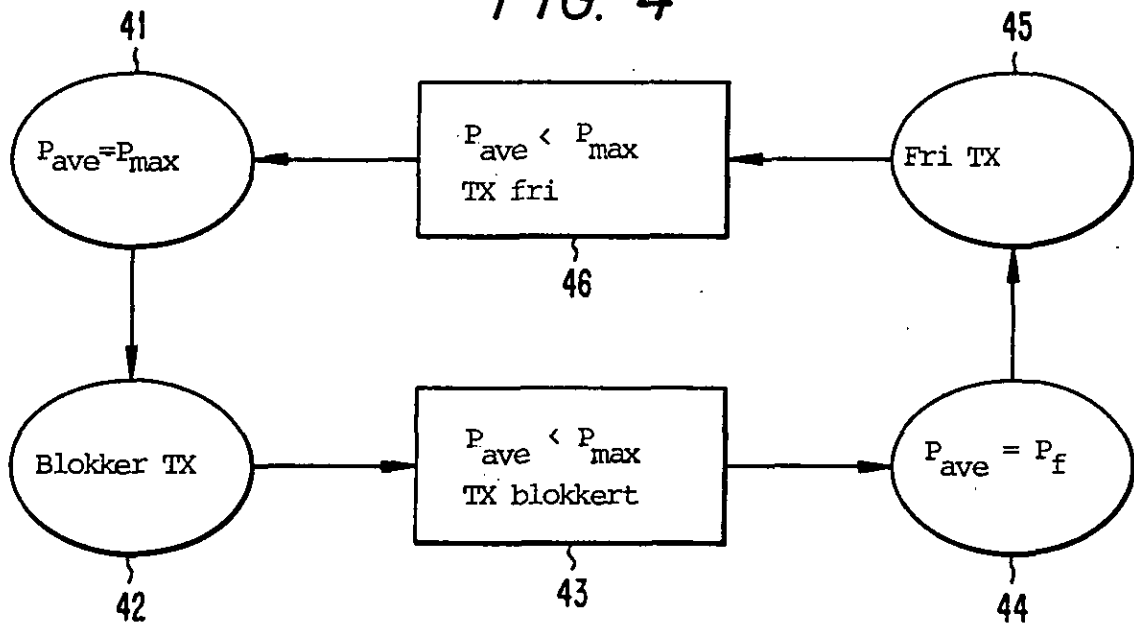


FIG. 5

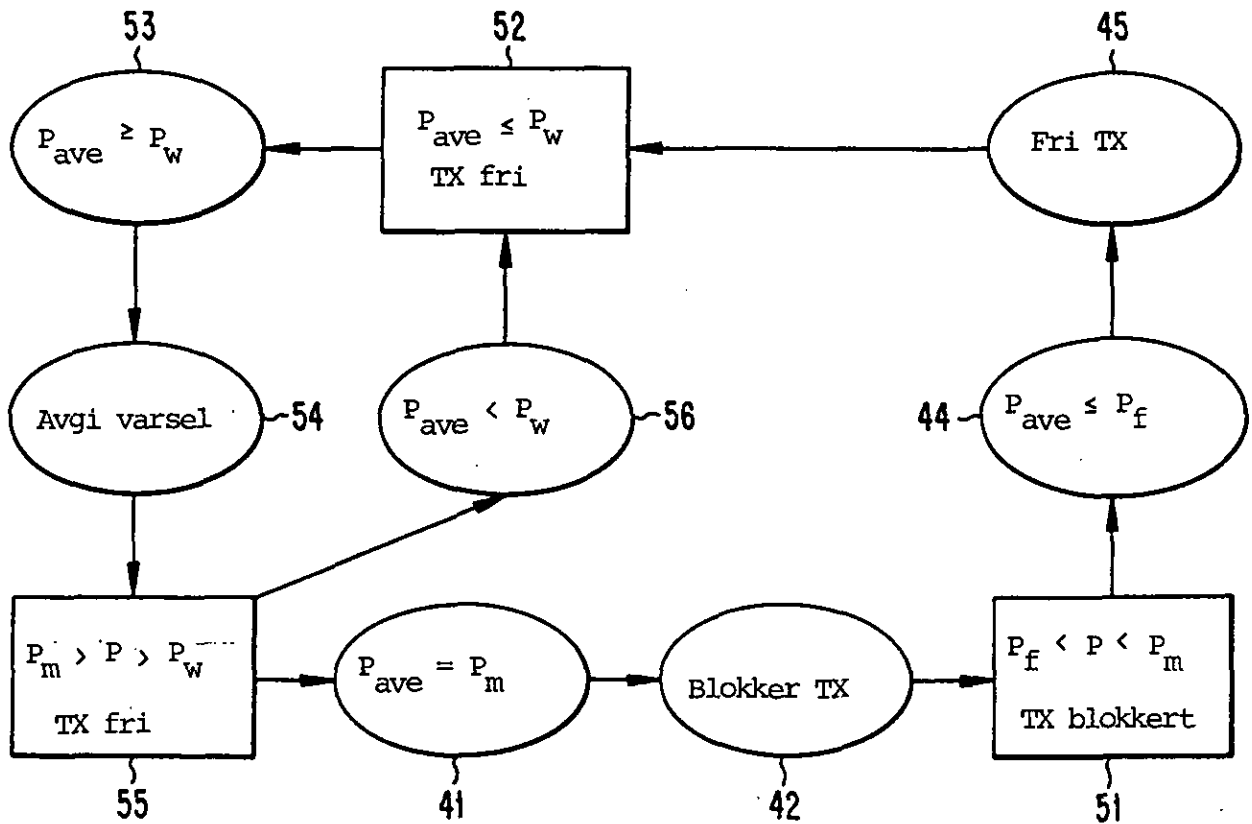


FIG. 6

