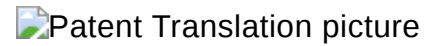


Nøkkelinformasjon

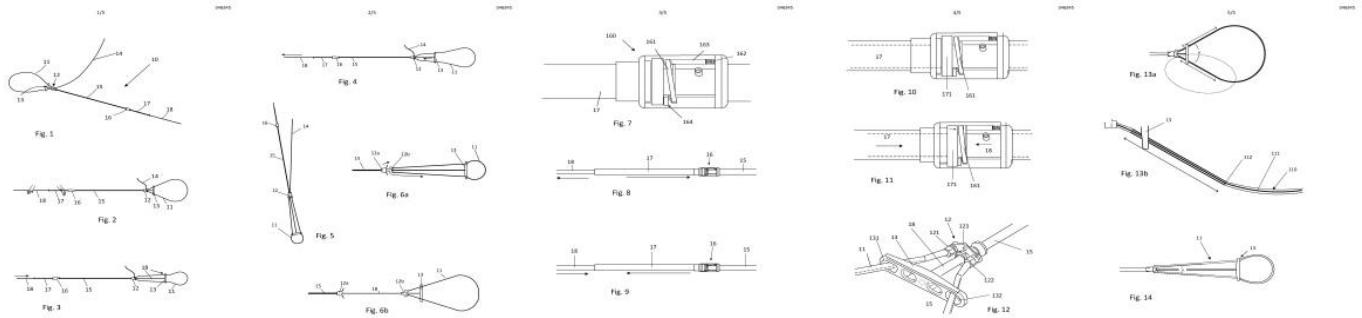
<i>Saken / databasen er sist oppdatert</i>	2025.02.15 13:55:00
Tittel	Marin redningsanordning
Status	I kraft
Hovedstatus	2022.06.20 Meddelt
Detaljstatus	2022.06.13 Patent meddelt (B1)
Patentnummer	346345
Søknadsnummer	20200497
Leveret	2020.04.27
Prioritet	2019.04.25, NO 20190518
Sakstype	Nasjonal
Løpedag	2020.04.27
Utløpsdato	2040.04.27
Allment tilgjengelig	2020.10.26
Meddelt	2022.06.20
Søker	AR SHIPPING AS (NO)
Innehaver	AR SHIPPING AS (NO)
Oppfinner	Roger Brunsvik (NO) ... se mer/flere nedenfor
Fullmektig	CURO AS (NO)
Patentfamilie	Se i Espacenet

Sammendrag og figur



Redningsanordning (10) for å hjelpe personer opp fra vann, omfattende et strammestang (18) anordnet i et føringsrør (15) samt omfattende en strammer (13) på en fangeløkke (11) anordnet ved en første ende av føringsrøret (15) og en løfteplate (12) ved overgangen fra fangeløkken (11) til føringsrøret (15) og en løfteleine (14) festet til løfteplaten (12). En låsmekanisme (16) er anordnet ved den andre enden av føringsrøret (15), idet låsmekanismen (16) er innrettet til automatisk å låse strammestangen fra aksial bevegelse i forhold til føringsrøret (15), men likevel slik at den er i stand til å frigi låsingen uten at operatøren endrer grep.

Se forsidefigur og sammendrag i Espacenet



Beskrivelse og krav

B1

Beskrivelse

Marin redningsanordning

Foreliggende oppfinnelse angår en marin redningsanordning beregnet for å hente opp mennesker og eventuelt dyr fra vann opp i et fartøy eller opp på land. Mer konkret omhandler oppfinnelsen en redningsanordning som angitt i ingressen til patentkrav 1.

Bakgrunn

Det er dessverre ikke uvanlig at mennesker forulykker ved at de faller ned i vann, for eksempel fra en båt, lekter eller flåte, og ikke er i stand til å komme opp igjen ved egen hjelp eller ved hjelp av personer som er i nærheten.

Ved situasjoner der personer har falt i vannet, er det store utfordringer med å bringe disse tilbake om bord eller på land på en sikker måte, spesielt under dårlige værforhold. Innretningene som finnes på markedet i dag viser seg å være vanskelig å operere og har et varierende utfall når det gjelder bruk og resultat.

Utfordringer man møter med eksisterende innretninger er: Vanskelig å posisjonere løfteinnretning rundt person. Innretningene har gjerne kun et forsøk uten muligheter for justering, stramming og slakking for å oppnå ideelt løftegrep. Dette er tidkrevende og risikofyllt. Resultatene er ofte dårlige løftegrep og i verste fall avbryting av operasjon.

Fra WO 2004/092005 er det kjent en mer spesialisert type utstyr for å redde personer opp fra vann //

Krav

Patentkrav1. Redningsanordning (10) for å hjelpe personer opp fra vann, omfattende en strammestang (18) anordnet i et føringsrør (15) samt omfattende en strammer (13) på en fangeløkke (11) anordnet ved en første ende av føringsrøret (15) og en løfteplate (12) ved overgangen fra fangeløkken (11) til føringsrøret (15) og en løfteline (14) festet til løfteplaten (12), idet strammestangen (18) ved én ende er festet til strammeren (13) som har åpninger (131, 132) gjennom hvilke fangeløkken er ført karakterisert ved også omfatte en låsmekanisme (16) ved en andre ende av føringsrøret (15), hvilken låsmekanisme omfatter et hus (160) med en skive (161) som omslutter strammestangen (18), idet skiven (161) med kraft fra en fjær (162) normalt blir skråstilt mot en leppe (164) på innsiden av huset (160) og derved låser fast strammestangen (18) til føringsrøret (15).2. Redningsanordning (10) i samsvar med patentkrav 1, videre omfattende en utløser (17) som omgir strammestangen (18) på motsatt side av låsmekanismen (16) i forhold til fangeløkken (11), idet utløseren (17) er innrettet til å løse ut låsmekanismen (16) når utløseren (17) og strammestangen (18) påføres motsatte aksielt rettede krefter, ved at utløseren (17) da vil presse mot skiven (161) slik at den ikke lenger er skråstilt og derved løse ut låsmekanismen (16).3. Redningsanordning (10) i samsvar med et hvilket som helst av de foregående patentkrav, idet fangeløkken (11) omfatter en slange (110) som løper i en sløyfe fra et første festepunkt (121) på én side av løfteplaten (12) til et andre festepunkt (122) på en annen side av løfteplaten (12), hvilken slange (110) rommer en snor (111) tilstrekkelig sterk til å løfte en voksen person samt at avstivningsrør (112) er anordnet rundt snoren (111), inne i slangen (110) i en gitt utstrekning fra begge festepunkter (121, 122) samt at strammestangen (18) munner ut mellom de nevnte //

Hva betyr A1, B, B1, C osv?

Klasser

IPC-klasse

B63C 9/26

B63C 9/00

B63B 21/54

CPC-klasse

B63C 9/26

B63C 9/00

B63B 21/54

Søker(e)

AR SHIPPING AS

Dampskipsveien 11

6522 FREI

NO (KRISTIANSUND *kommune*, MØRE OG ROMSDAL *fylke*)

Org.nummer: 919699841

Innehaver(e)

AR SHIPPING AS

Dampskipsveien 11

6522 FREI

NO (KRISTIANSUND *kommune*, MØRE OG ROMSDAL *fylke*)

Org.nummer: 919699841

Oppfinner(e)

Roger Brunsvik
Dampskipsveien 11
6522 FREI
NO (KRISTIANSUND *kommune*, MØRE OG ROMSDAL *fylke*)

Arild Fjerstad
Rekesvingen 11
6515 KRISTIANSUND N
NO (KRISTIANSUND *kommune*, MØRE OG ROMSDAL *fylke*)

Fullmektig

Fullmektig i Norge:

CURO AS
Vestre Rosten 81
7075 TILLER
NO (TRONDHEIM *kommune*, SØR-TRØNDELAG *fylke*)

Org.nummer: 936803911

Din referanse: NO20200497

Prioritet

2019.04.25, NO 20190518

Anførte dokumenter

WO 2004/092005 A1 (A1)

US 4599074 A (A)

SU 1497107 A1 (A1)

GB 2268449 A (A)

Sakshistorikk

Statushistorie

Hovedstatus	Beslutningsdato, detaljstatus
2022.06.20 Meddelt	2022.06.13 Patent meddelt (B1)
2020.04.27 Under behandling	2022.05.29 Godkjent til meddelelse
2020.04.27 Under behandling	2021.11.04 Andre og senere realitetsskriv foreligger
2020.04.27 Under behandling	2020.11.23 Første realitetsuttalelse foreligger
2020.04.27 Under behandling	2020.04.29 Formaliakontroll utført
2020.04.27 Under behandling	2020.04.29 Mottatt

Korrespondanse

Dato	Type korrespondanse	Journal beskrivelse
2022.06.22	Utgående	PT Registreringsbrev Nasjonal Patent (15) (PT20200497)
2022.06.08	Innkommende, AR493052949	Korrespondanse (Hovedbrev inn)
2022.05.31	Utgående	PT Meddelelse om patent
2022.05.10	Innkommende, AR488721266	Korrespondanse (Hovedbrev inn)
2022.02.28	Utgående	PT Varsel om betaling av første årsavgift (3317) (PT20200497)
2022.02.04	Innkommende, AR473664286	Korrespondanse (Hovedbrev inn)
2021.11.04	Utgående	Realitet patent
2021.04.22	Innkommende, AR426288910	Korrespondanse (Hovedbrev inn)
2020.11.23	Utgående	Realitet patent
2020.05.06	Innkommende	Korrespondanse (Hovedbrev inn)
2020.04.29	Utgående	Formalia 1
2020.04.29	Utgående	Infobrev til oppfinner
2020.04.27	Innkommende, AR371343491	Søknadsskjema Patent

Informasjon om ikke tilgjengelige dokumenter

Betaling

Til betaling:

Beskrivelse	Forfallsdato	Beløp	Status
Årsavgift	2025.04.30		Ikke betalt
Årsavgift 6. avg.år.		2600,0	
Totalbeløp		2600,0	

Betalingshistorikk:

Beskrivelse / Fakturanummer	Betalingsdato	Beløp	Betaler	Status
Årsavgift 5. avg.år.	2024.02.27	1650	Curo AS	Betalt og godkjent
Årsavgift 4. avg.år.	2023.04.24	1350	Curo AS	Betalt og godkjent
32207726	2022.06.07	1700	CURO AS	Betalt
Årsavgift 1. tom 3. avg.år.	2022.04.26	2100	Curo AS	Betalt og godkjent
32006565	2020.05.12	850	CURO AS	Betalt

Denne oversikten kan mangle informasjon, spesielt for eldre saker, om tilbakebetaling, internasjonale varemerker og internasjonale design.

Publikasjon(er)

Lenker til publikasjoner og Norsk Patenttidende (søkbare tekstdokumenter)

Siste publiserte versjon av patent

Allment tilgjengelig patentsøknad

Norsk Patenttidende - ved meddelelse

Nye digitale Norske Tidende, nyhet om tjenesten ved lansering

Om Norske Tidende

Lenker til publikasjoner (ikke søkbare tekstdokumenter)

B1

A1

Hva betyr A1, B, B1, C osv?