



(12) SØKNAD

(11) 20220049

(13) A1

NORGE

(19) NO

(51) Int Cl.

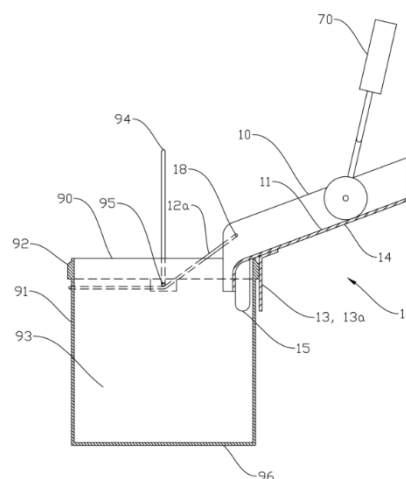
B44D 3/12 (2006.01)

Patentstyret

(21)	Søknadsnr	20220049	(86)	Int.inng.dag og søknadsnr
(22)	Inng.dag	2022.01.14	(85)	Videreføringsdag
(24)	Løpedag	2022.01.14	(30)	Prioritet
(41)	Alm.tilgj	2023.07.17		
(71)	Innehaver	Tor Magne Nilsen, Bjørkelunden 17, 4480 KVINESDAL, Norge		
(72)	Oppfinner	Tor Magne Nilsen, Bjørkelunden 17, 4480 KVINESDAL, Norge		
(74)	Fullmektig	HÅMSØ PATENTBYRÅ AS, Postboks 9, 4068 STAVANGER, Norge		

(54) Benevnelse **Malingsinnretning**
(57) Sammendrag

Det beskrives en malingsinnretning (1) for bruk med en malerulle (70), hvor malingsinnretningen (1) omfatter et Brett (10) med en rulleflate (11) for fordeling av maling på malerullen (70), og et koblingselement (13) for å kople brettet (10) til et malingsspann (90) idet 5 et parti av brettet (10) posisjoneres over malingsspannet (90) slik at brettets rulleflate (11) har en helning mot et innvendig hulrom (93) i malingsspannet (90), idet det innvendige hulrommet (93) tildanner et malingsreservoar for malerullen (70) og overskytende maling på brettet (10) kan renne ned i det innvendige hulrommet (93).



MALINGSINNRETNING

Oppfinnelsen vedrører en malingsinnretning, hvor malingsinnretningen er egnet til å redusere søl og unødvendig svinn av maling.

BAKGRUNN FOR OPPFINNELSEN

5 Det finnes en rekke malebrett, og den mest vanlige typen er et relativt flatt brett for å sette på gulvet eller annet underlag, og hvor brettet omfatter et reservoar for å dyppe ei malerulle i og et ruglete parti for å rulle malerulla på før maling påføres den flaten som skal males. Det ruglete partiet er innrettet for å tilveiebringe en jevn fordeling av maling på rullen og for å hindre overflødig maling på rullen. Et velkjent problem med malebrett
10 av denne typen, er at det kreves hyppig etterfylling av maling fra et malingsspann og til reservoaret på malebrettet. Hver gang man heller maling fra spannet, er det fare for søl. Også ved avsluttet malearbeid, når overskytende maling helles tilbake i spannet, kan det oppstå søl. I tillegg til søl på for eksempel gulv og andre flater, kan helling av maling medføre søl nedover malingsspannet og i randen rundt spannet der hvor lokket i etterkant
15 skal settes på.

Problemet med malingsøl har vært forsøkt løst på ulike måter, for eksempel ved å lage et dypere reservoar i malebrett av kjent type, slik at behovet for etterfylling reduseres. En annen kjent løsning er å benytte malingsspann med rektangulær utforming, for å overflødiggjøre bruk av malebrett. Sistnevnte har den klare ulempe at det er vanskelig å unngå å
20 få for mye maling på rullen.

Oppfinnelsen har til formål å avhjelpe eller å redusere i det minste én av ulempene ved

kjent teknikk, eller i det minste å skaffe til veie et nyttig alternativ til kjent teknikk.

Formålet oppnås ved trekkene som er angitt i nedenstående beskrivelse og i de etterfølgende patentkravene.

Oppfinnelsen er definert av det selvstendige patentkravet. De uselvstendige kravene definerer fordelaktige utførelser av oppfinnelsen.

GENERELL BESKRIVELSE AV OPPFINNELSEN

I et første aspekt vedrører oppfinnelsen mer spesifikt en malingsinnretning for bruk med ei malerulle, hvor malingsinnretningen omfatter:

- et brett med en rulleflate for fordeling av maling på malerulla;
- et koblingselement for å kople brettet til et malingsspann idet et parti av brettet posisjonerer over malingsspannet slik at brettets rulleflate heller mot et innvendig hulrom i malingsspannet, idet det innvendige hulrommet tildanner et malingsreservoar for malerulla og overskytende maling på brettet kan renne ned i det innvendige hulrommet.

Malingsinnretningen løser problemet med søl og malingssvinn ved å benytte malingsspannet som malingsreservoar. Malingsinnretningen er innrettet til å koples til malingsspannet og posisjonerer slik i forhold til malingsspannet at brettet enten ligger an mot malingsspannets kant eller er anbrakt litt over malingsspannets kant, slik at overskytende maling fra malerulla kan renne ned i spannet.

Ved at malingsspannet brukes som reservoar slik det beskrives heri, kan malingsspannet og malingsinnretningen håndteres som én enhet, noe som gjør malingsarbeidet enklere. For eksempel er det ikke nødvendig å fylle og etterfylle brettet med maling, slik kjent teknikk krever. På en arbeidsplass vil det dermed være ett element mindre å forholde seg til. Dette kan bidra til en mer effektiv maleprosess.

En effekt av koblingselementet er at det kan tilveiebringes en forbindelse mellom malingsinnretningen, brettet og malingsspannet. Koblingselementet kan være innrettet for en løsgjørbar sammenkobling med brettet. Den løsgjørbare sammenkoblingen kan omfatte en hurtigkobling. En effekt av den løsgjørbare koblingen er at brett med ulik størrelse

og utforming kan tilkobles det samme koblingselementet, noe som gir økt fleksibilitet.

Brettet kan omfatte en avrenningskant innrettet til å føre malingen fra rulleflaten og ned i malingsspannet. Avrenningskanten kan være en forlengelse av brettet.

5 Brettet kan i én utførelsesform også fungere som et lokk til et malingsspann. Koblingselementet for eksempel, i en sammenlagt stilling, kan være anbrakt i forbindelse med lokket.

I én utførelsesform kan avrenningskanten strekke seg ned i spennets hulrom. En fordel med denne posisjonen, er at brettet kan ligge støttende an mot malingsspannet.

10 I en alternativ utførelsesform kan den nedre kanten være posisjonert over spennets hulrom, og dermed over malingen når spannet er fullt. En fordel med denne posisjonen er at kun brettets rulleflate er i kontakt med malingen. Det gir mindre søl ved skifte av malingsspann og enklere rengjøring av brettet.

15 Koblingselementet kan ha en universell utforming slik at brettet kan posisjoneres til malingsspann med ulik diameter og/eller ulik høyde. En effekt av dette er fleksibilitet ved at ett og samme koblingselement kan benyttes på ulike spann, for eksempel både runde og firkantede malingsspann, i tillegg til spann av ulike størrelser.

20 Koblingselementet kan ha en utforming som korresponderer med en spesifikk diameter, herunder et spesifikt diameterintervall. En effekt av dette er at koblingselementet kan tilpasses malingsspannet og dermed gi mindre rom for slark mellom malingsinnretningen og malingsspannet. Dette igjen vil gi mindre malingssøl.

Koblingselementet kan omfatte en festemekanisme for festing til malingsspannet.

25 En effekt av festemekanismen er at malingsinnretningen og malingsspannet kan fastgjøres til hverandre. Det kan hindre at malingsinnretningen utilsiktet faller av malingsspannet. Videre kan malingsinnretningen følge med når malingsspannet flyttes, og malingsspannet kan følge med når malingsinnretningen flyttes.

Festemekanismen kan omfatte et festelement for å spenne rundt malingsspannet. Fes-

teelementet kan eksempelvis være en strips eller et bånd. Båndet kan være elastisk. Festeinnretningen kan omfatte en strammeanordning innrettet til å spenne malingsinnretningen fast til malingsspannet.

Festemekanismen kan omfatte en bøyle for innfesting ved malingsspannets hank.

- 5 Festemekanismen kan omfatte en hake for posisjonering over en rand tilhørende malingsspannet.

Festemekanismen kan omfatte en klype eller et elastisk element, eksempelvis en fjær innrettet til å gå i inngrep med randen.

- 10 Koblingselementet kan være innrettet til å gå i inngrep med en ytterside av malingsspannet.

En effekt av dette er at malingsspannet kan settes direkte på et underlag, uten at malingsinnretningen påvirkes, det vil si uten at malingsinnretningen er i kontakt med underlaget.

Koblingselementet kan være innrettet til å gå i inngrep med en underside av malingsspannet.

- 15 En effekt av dette er at spannet kan følge malingsinnretningen når malingsinnretningen flyttes. Malingsinnretningen kan omfatte et håndtak innrettet til å bære malingsinnretningen og malingsspannet.

- 20 Koblingselementet kan være sammenleggbart slik at det tar minimalt med plass når det ikke er i bruk. Det har også den fordel at det er enkelt å distribuere og lagre. Som nevnt over, kan koblingselementet og brettet i en sammenleggbar tilstand fungere som lokk på et malingsspann.

- 25 Koblingselementet kan være utformet for eksempel av papp. Det kan tenkes en enkel og rimelig løsning hvor litt stivt papir eller papp er brettet for å utgjøre et koblingselement som brettet kan lene seg på og som støtter inn mot malingsspannets ytterside. Det må forstås at i andre utførelsesformer kan koblingselementet være utformet i andre materialer, som plast, metall, tre eller andre egnede materialer, som vil være kjent for en fagper-

son og som derfor ikke vil omtales ytterligere heri.

Malebrettet kan være løsgjørbart tilkoblet koblingselementet.

En effekt av dette er at det kan benyttes ulike malebrett på ett og samme koblingselement.

5 Malingsinnretningen kan omfatte minst ett støttebein. Et slikt støttebein kan tilveiebringe en ekstra støtte for malebrettet. Støttebeinet kan være tilveiebrakt i ulike utførelser og av ulike materialer. I én enkel og rimelig utførelsesform, kan støttebeinet være tilveiebrakt av papir som er rullet eller brettet eller på annen måte formet slik at det danner en støtte for malebrettet.

10 Det minst ene beinet kan være tilkoblet koblingselementet, brettet eller begge deler.

Det minst ene beinet kan være høydejusterbart slik at malingsinnretningen kan benyttes på malespann med ulik høyde og slik at brettet kan få støtte på undersiden uansett høyde på malingsspannet.

15 Det minst ene støttebeinet kan være sammenleggbart. En effekt av dette er at beinet kan ta mindre plass når malingsinnretningen ikke er i bruk.

Brettet kan være posisjonert slik at rulleflatas helning er i området 15-35 grader inn mot malingsspannets innvendige hulrom når malingsinnretningen er i en bruksposisjon.

En effekt av den angitte vinkelen, er at overskytende maling fra malerulla kan renne ned i malingsspannet med en passende fart.

20 I en alternativ utførelsesform kan vinkelen reguleres. Det har den fordel at vinkelen kan tilpasses malingens viskositet. For eksempel kan det brukes en stor vinkel når det benyttes tykk maling, og liten vinkel når det benyttes tynn maling eller olje.

Avrenningskanten for brettet kan være buet. Buen kan ha en radius som korresponderer med en innvendig radius i malingsspannet, slik at lysåpningen til spannets hulrom kan
25 være størst mulig.

I et andre aspekt vedrører oppfinnelsen mer spesifikt et lokk for et malingsspann, der lokket omfatter malingsinnretningen ifølge oppfinnelsens første aspekt.

UTFØRELSEKSEMPLER AV OPPFINNELSEN

I det etterfølgende beskrives eksempler på mulige utførelsesformer av malingsinnretningen som er anskueliggjort på medfølgende tegninger, hvor:

Fig. 1 viser et sidesnitt av en første utførelsesform av en malingsinnretning posisjonert til et malingsspann;

Fig. 2 viser den første utførelsesformen av malingsinnretningen sett ovenfra;

Fig. 3 viser en andre utførelsesform av malingsinnretningen omfattende et støttebein;

Fig. 4 viser malingsinnretningen i Fig. 3 med en alternativ utførelsesform av støttebeinet;

Fig. 5 viser en tredje utførelsesform av malingsinnretningen;

Fig. 6 viser en fjerde utførelsesform av malingsinnretningen i en arbeidsstilling;

Fig. 7 viser malingsinnretningen i Fig. 6 i en åpen stilling; og

Fig. 8 viser malingsinnretningen i Fig. 6 sett ovenfra.

Det vises først til figurene 1 og 2 som viser en første utførelsesform 1a av en malingsinnretning 1 som er i inngrep med en ytterside 91 av et malingsspann 90. Malingsinnretningen 1a er vist her omfattende et Brett 10, en første festeanordning 12a, et koblingselement 13a anordnet til en utside 91 av spannet 90, og en innvendig støtte 15 anordnet til en innside 93 av spannet 90. En underside 14 av brettet 10 ligger an mot en rand 92 tilhørende malingsspannet 90. Det første koblingselementet 13 og den første festeanordningen 12a hindrer brettet 10 i å vippe bakover og nedover. Det innvendige støtten 15 hindrer brettet 10 i å vippe oppover og framover. Den innvendige støtten 15 er vist som et langstrakt plateelement som er posisjonert radielt og derigjennom også gir en radiell støtte

for et nedre parti av brettet 10.

Koblingselementet 13 er vist som et plateelement som er posisjonert på tvers av brettet 10, slik at koblingselementet 13 ligger tangentielt an mot randen 92 og/eller malingsspannets 90 utside 91.

5 Den første festeanordningen 12a er vist som en snor som i to ender er festet til en hull 18 på hver side av brettet 10. Snora strekker seg fra brettets 10 sidekanter, under en innfesting 95 for en hank 94 og rundt et parti av malingsspannet 90. I en alternativ utførelsesform kan snora være en ståltråd, en strikk eller et bånd. Den første festeanordningen 12a kan omfatte en strammeanordning.

10 Malingsspannet 90 fungerer som malingsreservoar, og en malerulle 70 dyppes i maling i malingsspannet 90 og rulles på en overside 11 av brettet 10 inntil ønsket mengde maling er festet til malerullen 70. Overskytende maling vil renne nedover brettet 10 og ned i malingsspannet 90.

Figur 3 viser en andre utførelsesform 13b av koblingselementet 13, hvor koblingselementet 13b strekker seg nedover langs malingsspannets 90 ytterside 91. To andre festeanordninger 12b omslutter malingsspannet 90 og koblingselementet 13a. Festeanordningen 12b er vist som en strips. Festeanordningene 12b, klemmer koblingselementet 13a til malingsspannet 90. Et støtteben 30a er festet til brettets 10 underside 14. Støttebenet 30a omfatter et første dreieledd 31, et andre dreieledd 32, en øvre støtte 33 og en nedre støtte 20 te 34. Dreieleddene 31, 32 gjør det mulig å legge sammen støttebenet 30a. Dreieleddet 32 er vist som et over-senter ledd som gjør at støttebenet slik det er vist i figur 3 ikke kolliderer når det belastes. En effekt av støttebenet 30a er at malerullen 70 kan klemmes mot brettet 10 uten fare for at malingsspannet 90 velter.

Figur 4 viser en andre utførelsesform 30b av støttebenet 30, hvor støttebenet 30b er teleskopisk. Den øvre støtten 33 huser et parti av den nedre støtten 34. Lengden på støttebenet 30b kan reguleres, eksempelvis ved at den øvre støtten 33 omfatter en flerhet utsparringer innrettet til å huse en fjærbelastet kule i den nedre støtten 34 (ikke vist).

Alternativt kan den nedre støtten 34 låses i posisjon ved at den dreies radielt inne i den

øvre støtten 33.

Figur 5 viser en tredje utførelsesform 13c av koblingselementet 13, hvor koblingselementet 13c omfatter et støtteparti 131 som i bruksposisjon ligger støttende an mot en underlag 100. Koblingselementet 13c kan være teleskopisk (ikke vist) slik at støttepartiet 131
5 kan tilpasses til underlaget 100.

Figurene 6, 7 og 8 viser en fjerde utførelsesform 13d av koblingselementet 13. Koblingselementet 13d er innrettet til å gå i inngrep med en underside 96 av malingsspannet 90, som vist i figur 6. Ved at malingsspannet 90 kan hvile på et støtteparti 132 av koblingselementet 13d som vist i figur 6, kan det tilveiebringes ekstra stabilitet for malingsinnretningen 1.
10

Koblingselementet 13d omfatter videre et låselement 133 forsynt med en første mothake 134. Et festeanordning 12, vist som et elastisk bånd 12d omslutter koblingselementet 13d og malingsspannet 90. Det elastiske båndet 12d trekker låselementet 133 inn mot spannet slik at mothaken 134 posisjoneres over spannet 90. På en motsatt side, under brettet
15 10, er det anordnet en andre mothake 134a. Når malingsspannet 90 løftes i hanken 94, vil mothakene 134, 134a og det elastiske båndet 12d sørge for at malingsinnretningen 1 henger fast i malingsspannet 90. Et støtteparti 131 er på figur 7 og 8 vist anordnet til koblingselementet 13 for å gi malingsinnretningen 1 økt stabilitet.

Figurene 6, 7 og 8 viser også en andre utførelsesform 10b av brettet 10, der den andre
20 utførelsesformen 10b av brettet 10 er breiere enn den første utførelsesformen 10a, og har et avrundet endeparti 101 (figur 8). Derigjennom kan det tilveiebringes en best mulig tilgang til malingsspannet for malerullen 70.

Figur 7 viser hvordan malingsinnretningen 1 kan åpnes for å sette på plass eller fjerne malingsspannet 90 i figur 6. Brettet 10 er dreibart om et hengsle 136. I den viste posisjonen kan malingsspannet 90 føres ned på støttepartiet 132. Mothaken 134 er vist kileformet slik at malingsspannet 90 kan skyve låselement 133 utover når malingsspannet 90 senkes. Det elastiske båndet 12d kan trekkes til siden av malingsspannet 90. Når malingsspannet 90 er posisjonert i malingsinnretningen 1 kan brettet 10 føres til arbeidsposisjo-
25

nen vist i figur 6. Når malingsspannet 90 skal føres ut av malingsinnretningen 1, kan låselementet 133 trekkes utover slik at malingsspannet 90 kan gå fri av mothaken 134.

Koblingselementet 13d omfatter en lås 137 innrettet til å låse brettet 10 fast til koblingselementet 13d. Den viste låsen 137 er vist som en vulst innrettet til å gå i inngrep med et korresponderende hull 102 i brettet 10, slik at brettet 10 kan holdes i en arbeidsposisjon som vist i figur 6 inntil det aktivt trekkes eller skyves til den åpne stillingen i figur 7.

Figurene er vist på en forenklet og skjematisk måte, og detaljer som ikke er viktige for å belyse hva som er nytt med oppfinnelsen kan ha blitt utelatt fra figurene. De ulike elementene i figurene er ikke nødvendigvis vist i rett målestokk i forhold til hverandre. Like og tilsvarende elementer vil bli angitt med samme referansenummer i figurene.

Det bør bemerkes at alle de ovennevnte utførelsesformene illustrerer oppfinnelsen, men begrenser den ikke, og fagpersoner på området vil kunne utforme mange alternative utførelsesformer uten å avvike fra omfanget av de vedlagte kravene. I kravene skal referansenumre i parentes ikke sees som begrensende.

Bruken av verbet "å omfatte" og dets ulike former ekskluderer ikke tilstedeværelsen av elementer eller trinn som ikke er nevnt i kravene. De ubestemte artiklene "en", "ei" eller "et" foran et element ekskluderer ikke tilstedeværelsen av flere slike elementer.

P a t e n t k r a v

1. Malingsinnretning (1) for bruk med en malerulle (70), hvor malingsinnretningen (1) omfatter:
 - et brett (10) med en rulleflate (11) for fordeling av maling på malerullen (70);
 - et koblingselement (13) for å kople brettet (10) til et malingsspann (90) idet et parti av brettet (10) posisjoneres over malingsspannet (90) slik at brettets rulleflate (11) har en helning mot et innvendig hulrom (93) i malingsspannet (90), idet det innvendige hulrommet (93) tildanner et malingsreservoar for malerullen (70) og overskytende maling på brettet (10) kan renne ned i det innvendige hulrommet (93).
2. Malingsinnretning (1) ifølge krav 1, hvor koblingselementet (13) omfatter en festemekanisme (12) for festing til malingsspannet (90).
3. Malingsinnretning (1) ifølge hvilket som helst av kravene 1 og 2, hvor koblingselementet (13) er innrettet til å gå i inngrep med en ytterside (91) av malingsspannet (90).
4. Malingsinnretning (1) ifølge hvilket som helst av de foregående krav, hvor koblingselementet (13) er innrettet til å gå i inngrep med en underside (96) av malingsspannet (90).
5. Malingsinnretning (1) ifølge hvilket som helst av de foregående krav, hvor malebrettet (10) er løsgjørbart tilkoblet koblingselementet (13).
6. Malingsinnretning (1) ifølge krav 2, hvor malingsinnretningen (1) omfatter minst ett støttebein (30a, 30b).
7. Malingsinnretning (1) ifølge krav 6, hvor det minst ene støttebeinet (30b) er høydejusterbart.
8. Malingsinnretning (1) ifølge hvilket som helst av de foregående krav, hvor brettet (10) er posisjonert slik at rulleflatas (11) helning er i området 15-35 grader inn

mot malingsspannets (90) innvendige hulrom (93) når malingsinnretningen (1) er i en bruksposisjon.

9. Malingsinnretning (1) ifølge hvilket som helst av de foregående krav, hvor en avrenningskant (101) for brettet (10) er buet med en radius som korresponderer med en innvendig radius i malingsspannet (90).
10. Lokk for et malingsspann (90), der lokket omfatter malingsinnretningen (1) ifølge krav 1.

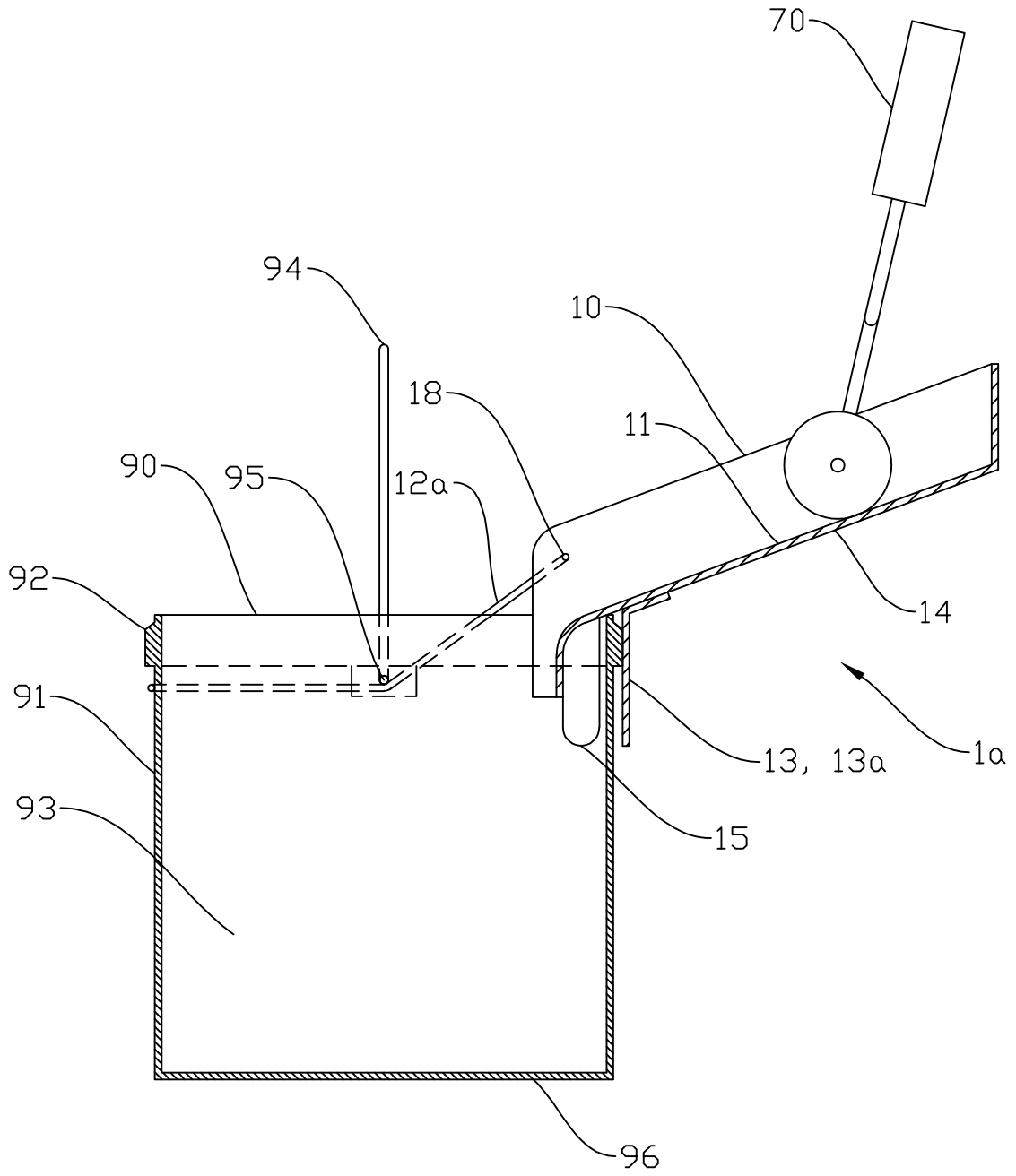


Fig. 1

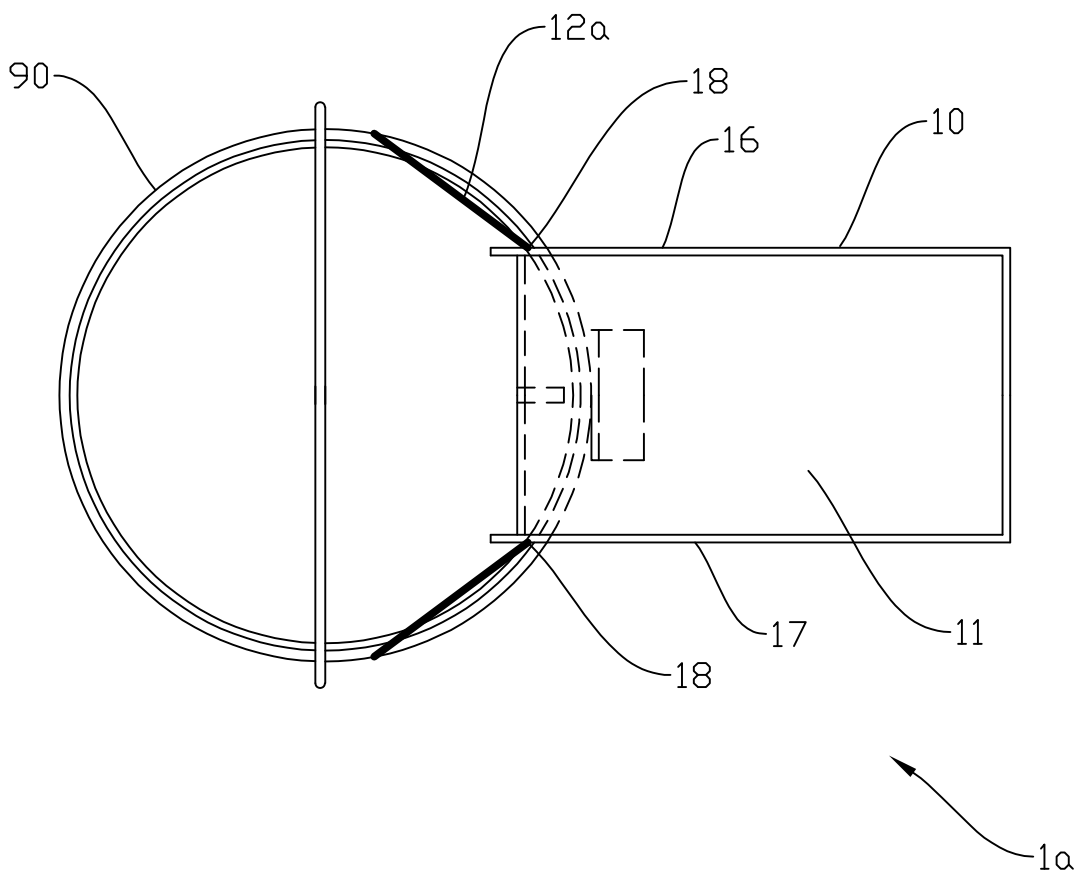


Fig. 2

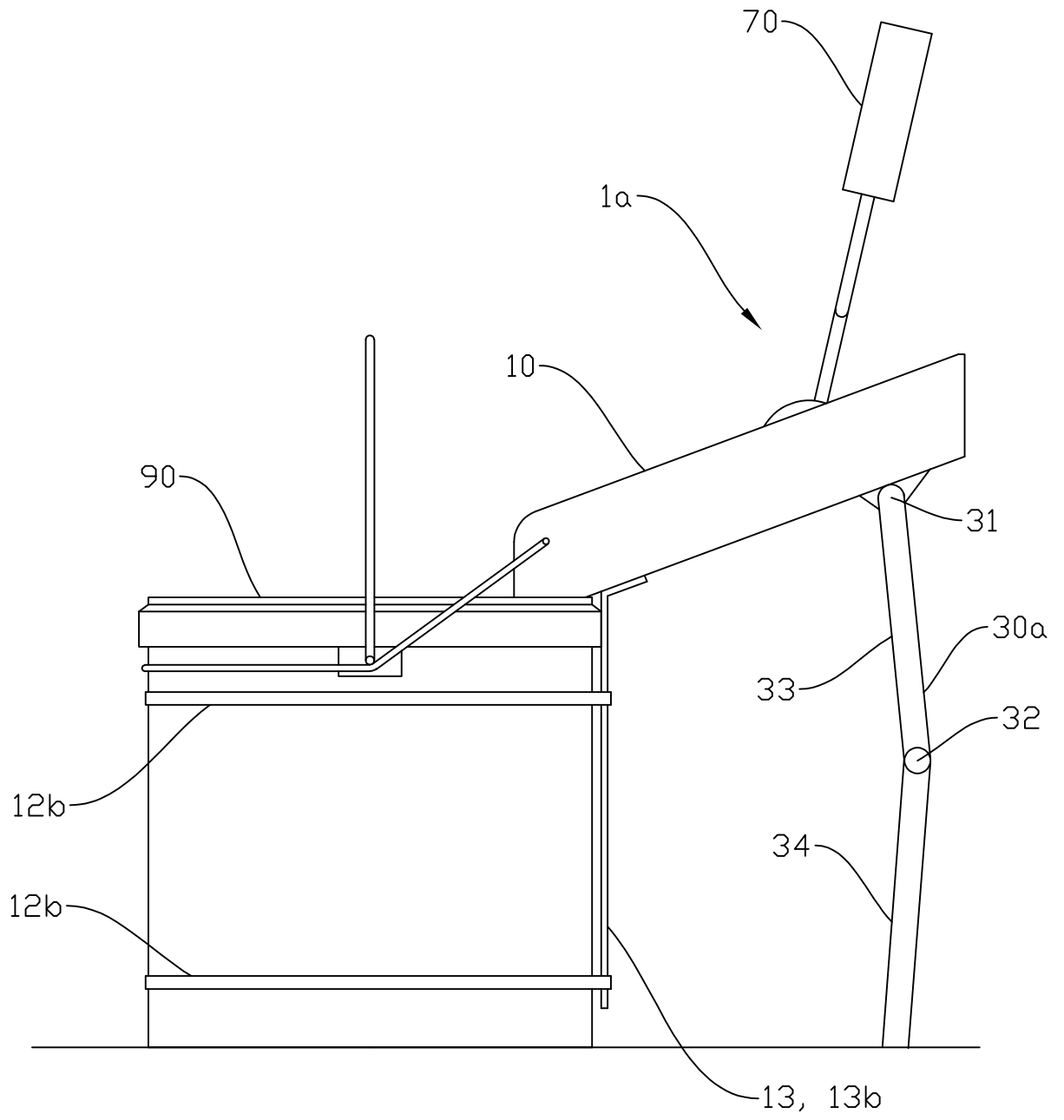


Fig. 3

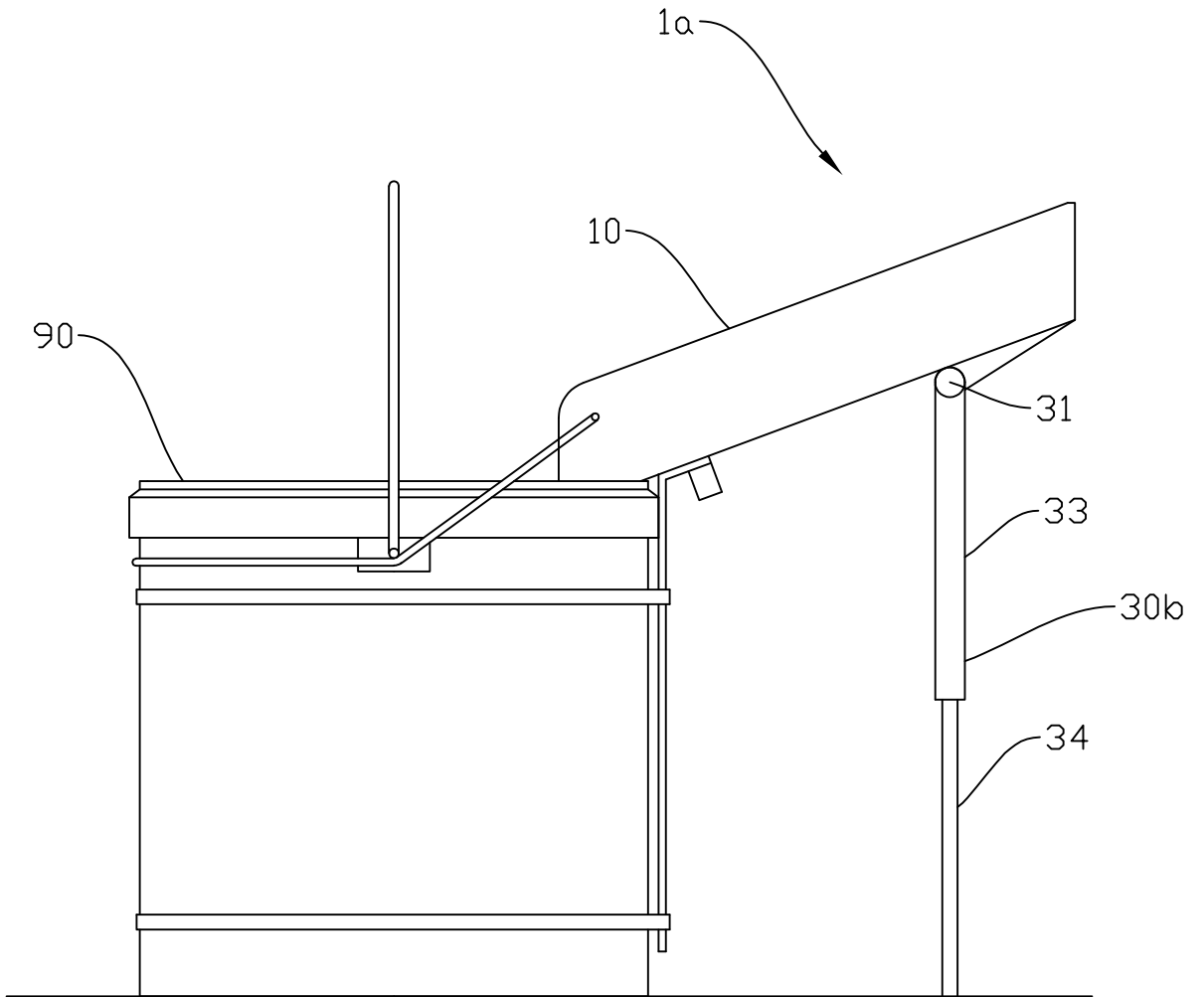


Fig. 4

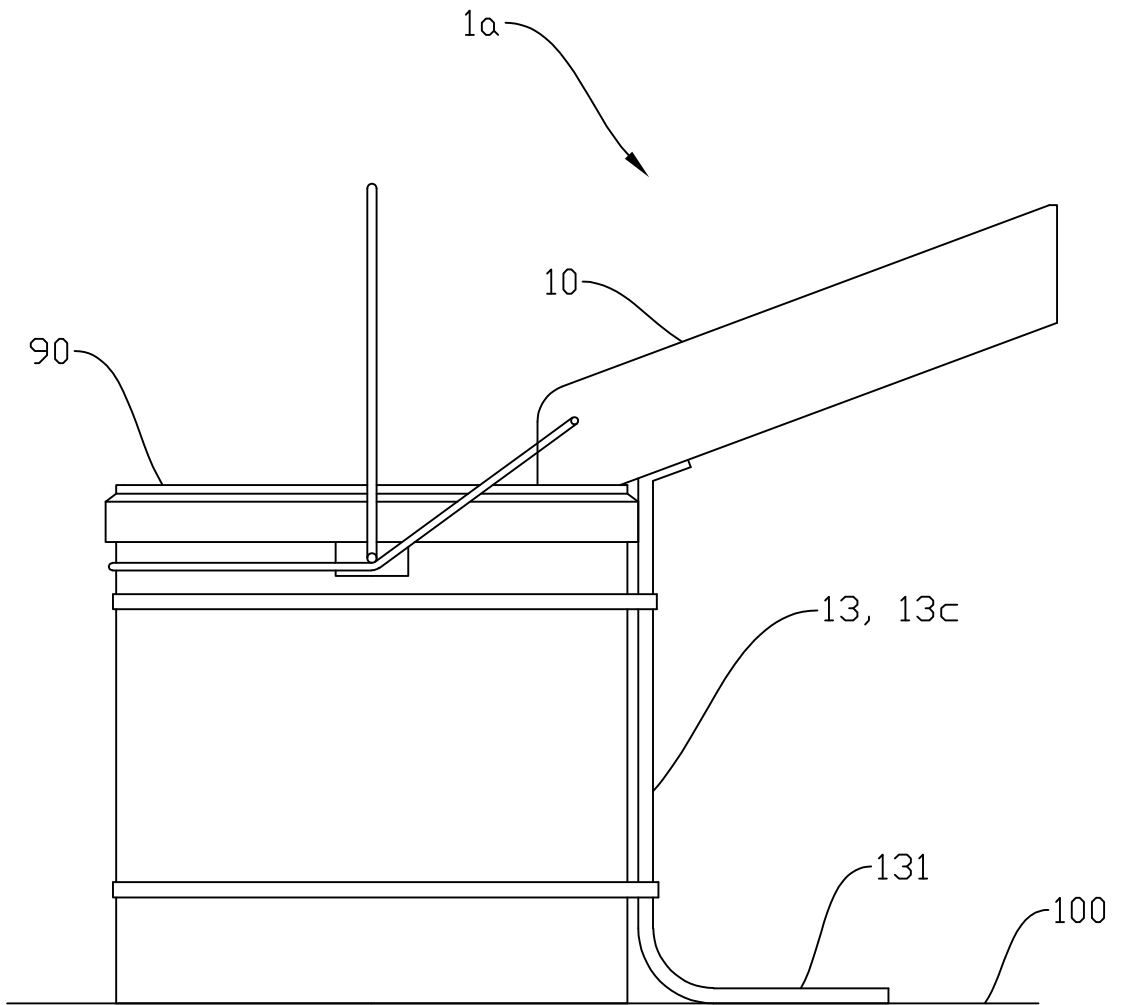


Fig. 5

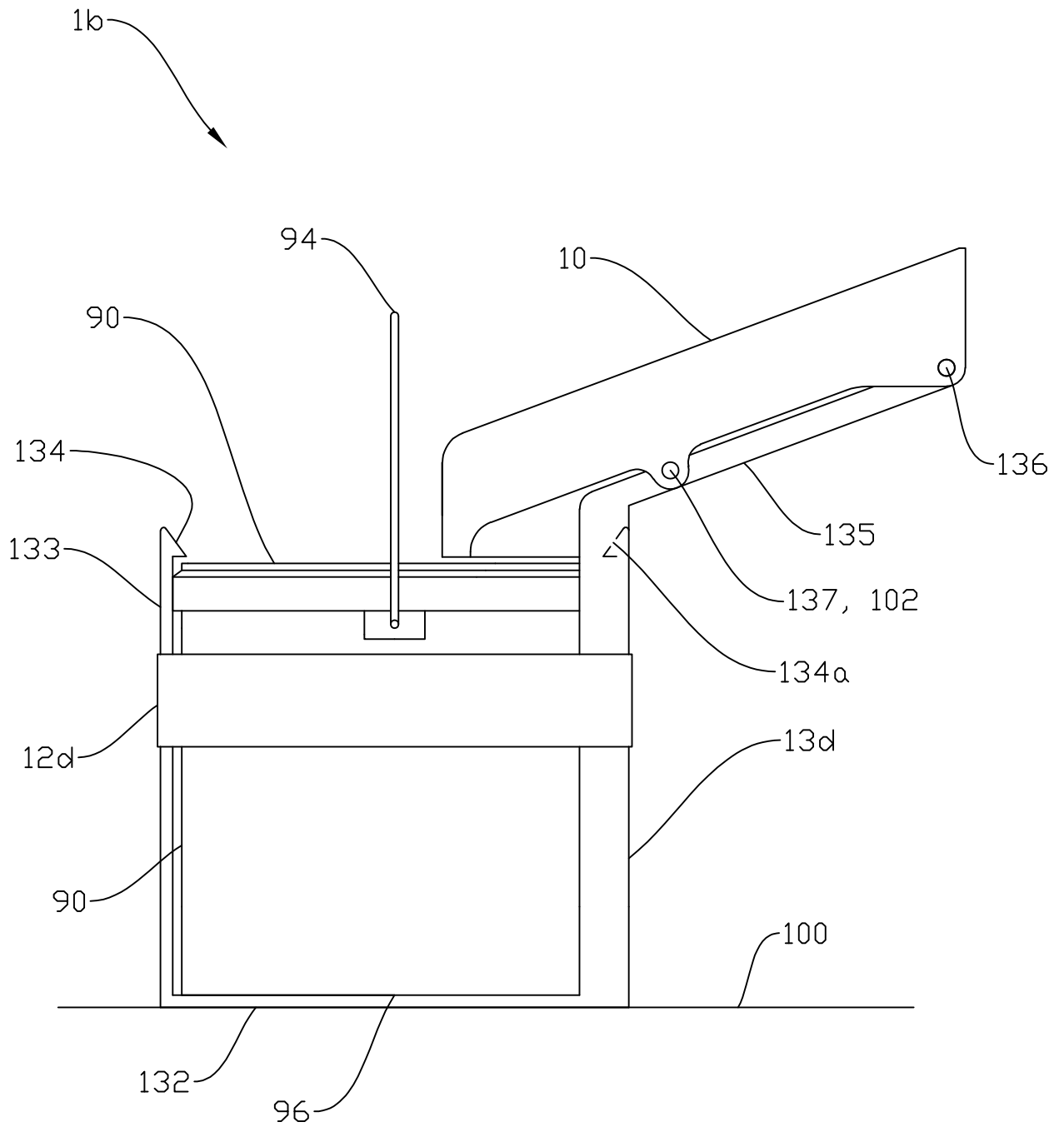


Fig. 6

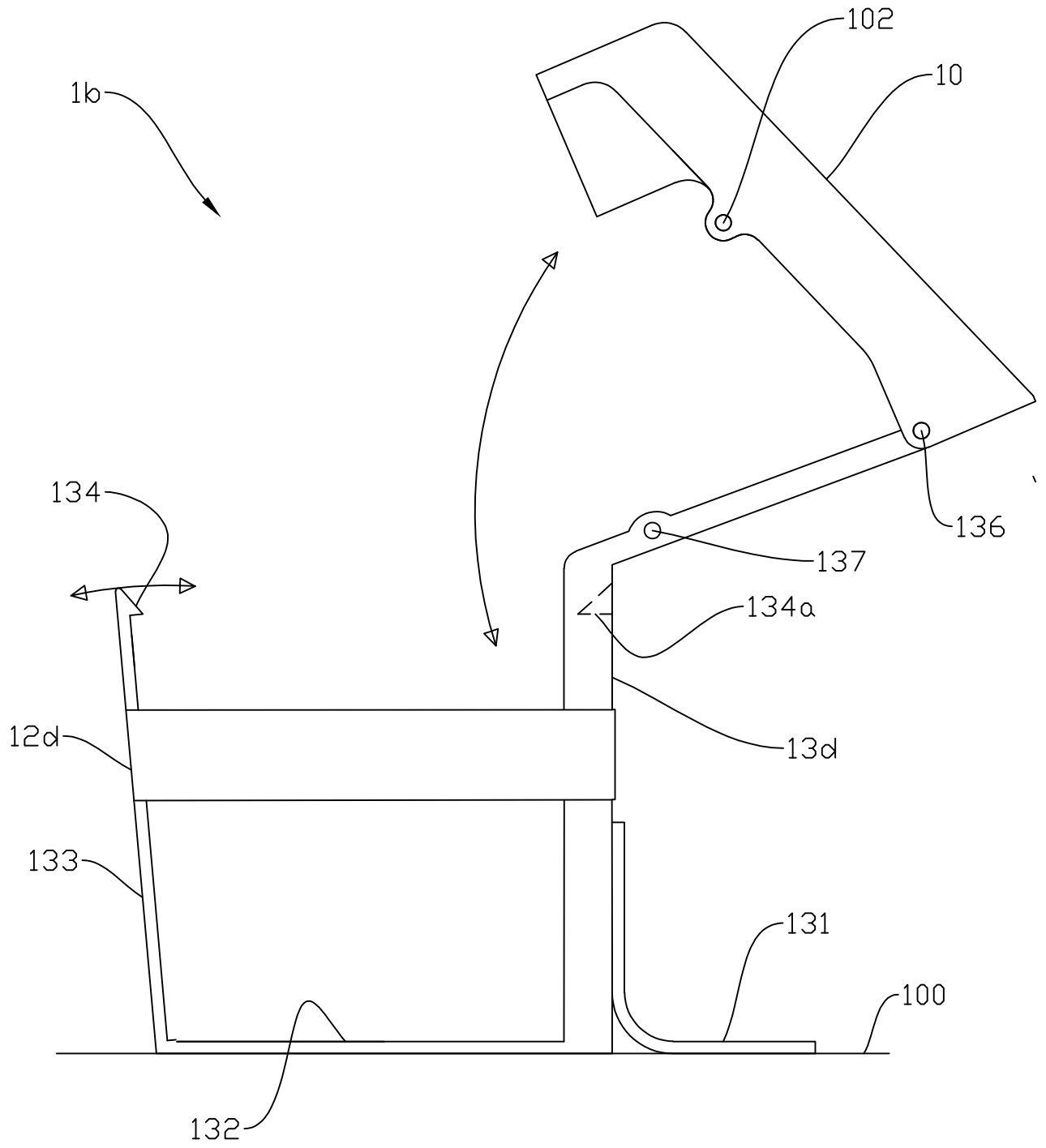


Fig. 7

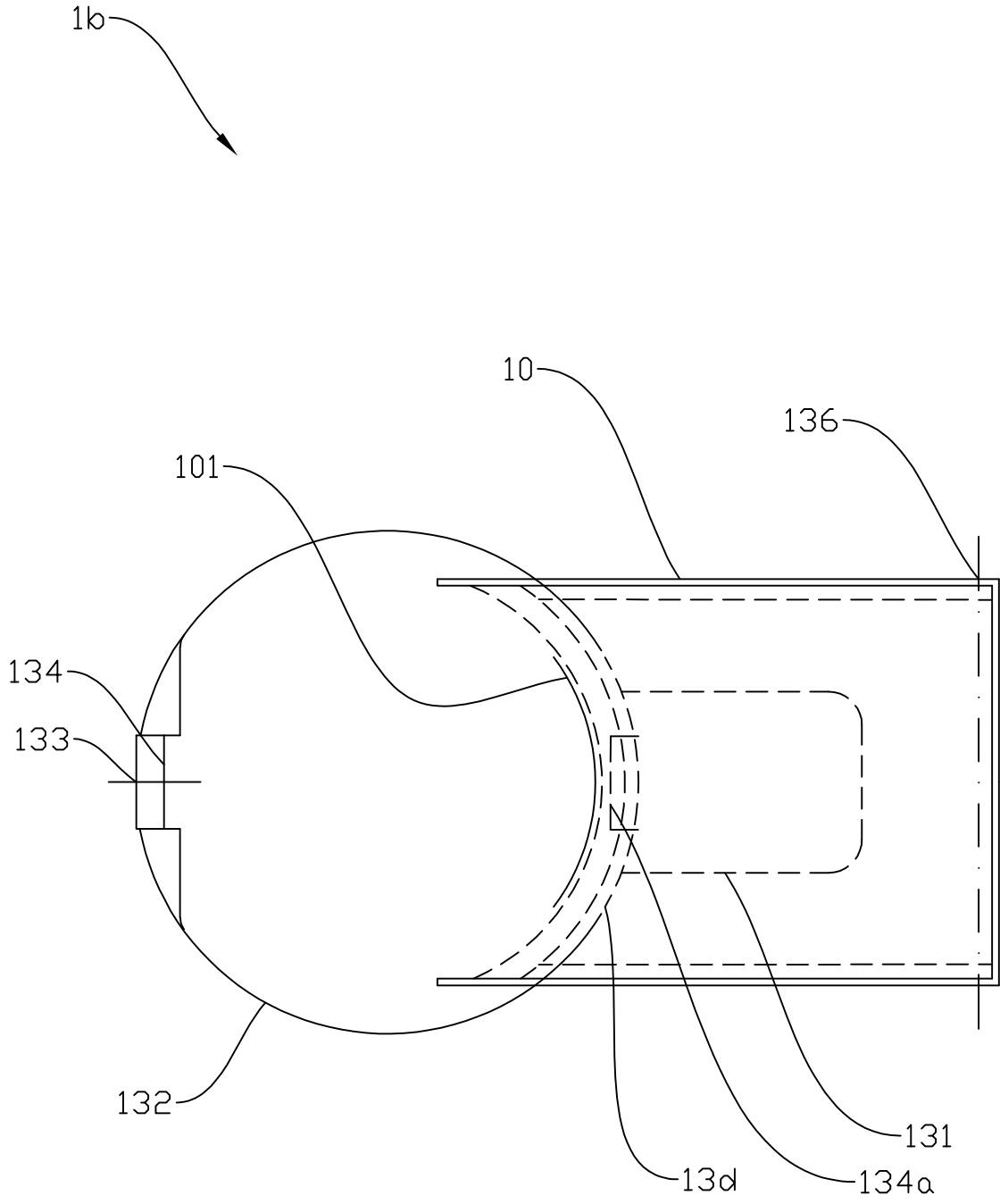


Fig. 8