



(12) **PATENT**

(11) **344521**

(13) **B1**

NORGE

(19) NO

(51) Int Cl.

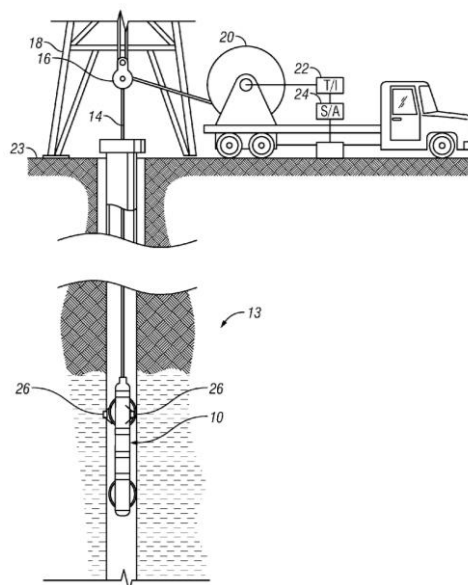
G01V 3/20 (2006.01)

Patentstyret

(21)	Søknadsnr	20120992	(86)	Int.inng.dag og søknadsnr	2011.03.15 PCT/US2011/028510
(22)	Inng.dag	2012.09.04	(85)	Videreføringssdag	2012.09.04
(24)	Løpedag	2011.03.15	(30)	Prioritet	2010.03.18, US, 61/315,187 2011.03.14, US, 13/047,503
(41)	Alm.tilgj	2012.10.02			
(45)	Meddelt	2020.01.20			
(73)	Innehaver	Baker Hughes, a GE company, LLC, 17021 Aldine Westfield, TX77073 HOUSTON, USA			
(72)	Oppfinner	Randy Gold, 14111 Wickersham Lane, TX77077 HOUSTON, USA Stanislaw W Forgang, 18055 Somerset Knolls, TX77094-1429 HOUSTON, USA			
(74)	Fullmektig	BRYN AARFLOT AS, Stortingsgata 8, 0161 OSLO, Norge			

(54)	Benevnelse	Fremgangsmåte og apparat for å redusere lekkasje av elektrisk strøm ved resistivitetslogging i brønnhull
(56)	Anførte publikasjoner	US 2009306896 A1 US 2006018404 A1
(57)	Sammendrag	

Et apparat og fremgangsmåte for å redusere en elektrisk strøml lekkasje i et loggeverktøy (10), som spesielt angår reduisering av elektrisk strøml lekkasje ved å forandre en fase-differanse mellom et formagnetiseringselement (70) og en elektrisk strøm produsert av en første kraftkilde (200). Apparatet kan innbefatte én eller flere måleelektroder (41) for å viderebringe elektrisk strøm inn i en formasjon, en strømmåler (220), i det minste én strømretur-elektrode (43, 45), en kontroller (230) og et formagnetiseringselement (70). Fremgangsmåten innbefatter å justere en fasevinkeldifferanse mellom strømmen som forlater måleelektroden (41) og et formagnetiseringssignal anvendt på formagnetiseringselementet (70) fra en andre kraftkilde (210) for å redusere strøml lekkasjen til apparatet.



OMRÅDET FOR OPPFINNELSEN

[0001] Denne oppfinnelse angår generelt utvinning av hydrokarboner innbefattende elektriske undersøkelser av et borehull som penetrerer en undergrunnssone. Mer nøyaktig angår denne oppfinnelse å redusere elektrisk strøml lekkasje under borehullsundersøkelser som innbefatter elektrisk strøm injisert inn i en vegg av borehullet.

BAKGRUNN FOR OPPFINNELSEN

[0002] US 2009306896 A1 omtaler anvendelse av en toterminalresistivitetsavbildningsanordning for å utføre sekvensielle målinger hvor måleelektroder er aktivert sekvensielt med de gjenværende elektrodene i flytende modus. Dette eliminerer maskinvarekravene for fokuseringselektroder, forhindrer galvanisk lekkasje mellom proksimale elektroder og effektene av innbyrdes kopling mellom kretser som innbefatter proksimale elektroder.

[0003] US 2006018404 A1 omtaler en radiofrekvenssender som omfatter en I/Q-modulator for å oppnå et modulert utgangssignal fra et i-fasesignal og et kvadraturfasesignal, og en I/Q-modulatorstyringsløyfe. I/Q-modulatoren er kjennetegnet ved en aktiveringsbryter som er i stand til å aktivere/deaktivere I/Q-modulatorstyringsløyfen. Det er videre omtalt en driftsfremgangsmåte for denne.

[0004] Elektrisk jordborehullslogging er velkjent og forskjellige anordninger og forskjellige teknikker har blitt beskrevet for dette formål. I brede ordlag er det to kategorier av anordninger benyttet i elektriske loggeanordninger. I den første kategori er en sender (slik som en strømelektrode) benyttet i forbindelse med en diffus returelektrode (slik som verktøylegemet). En målt elektrisk strøm strømmer i en krets som forbinder en strømkilde til senderen, gjennom undergrunnssonen til returelektroden og tilbake til strømkilden i verktøyet. I induktive måleverktøy, induserer en antenne innen måleinstrumentet en strøm innen undergrunnssonen. Størrelsen av den induserte strøm er detektert ved å benytte enten den samme antenne eller en separat mottakerantenne. Den foreliggende oppfinnelse hører til den første kategori.

[0005] Med verktøy i den første kategori, er det ønskelig at strømmen penetrerer undergrunnssonen til i det minste en ønsket minimumsdybde før den returnerer gjennom returelektroden. Én fremgangsmåte for å forhindre tidlig strømretur, og

omløpe det meste av eller hele undergrunnssonen, er å benytte et forspennings-
element. Et forspenningselement, som kan være en metallisk konstruksjon som er
i stand til å føre et elektrisk potensial, kan aktiveres til en spesifisert spenning for
på denne måten å forhindre en uønsket elektrisk strømretur. Denne forspennings-
5 fremgangsmåte er imidlertid ikke perfekt, og vesentlige mengder av kilde-
strømmen kan bevege seg inn i forspenningselementet (strømlekkasje) istedenfor
til returelektroden. Denne strømningslekkasje interfererer med måling av mot-
standsegenskapene til sonen. Denne oppfinnelse adresserer demping av denne
strømlekkasje.

10

SAMMENFATNING AV OPPFINNELSEN

[0006] I aspekter er den foreliggende oppfinnelse relatert til fremgangsmåter og
apparater for å redusere elektrisk strømlekkasje under borehullsundersøkelser
som innbefatter elektrisk strøm injisert inn i en vegg til borehullet.

15 **[0007]** Målene med foreliggende oppfinnelse oppnås ved en fremgangsmåte for å
utføre loggeoperasjoner, fremgangsmåten omfatter:

å utføre elektrisk strøminjeksjon-undergrunnslogging med et loggeverktøy i
et borehull, undergrunnsloggingen er kjennetegnet ved reduisering av en elektrisk
strømlekkasje til loggeverktøyet i borehullet ved å forandre en fasedifferanse
20 mellom en elektrisk strøm fra en første kraftkilde og et formagnetiseringssignal
anvendt på et formagnetiseringselement fra en andre kraftkilde for å redusere den
elektriske strømlekkasje.

[0008] Foretrukne utførelsesformer av fremgangsmåten er utdypet i kravene 2 til
og med 10.

25 **[0009]** Målene med foreliggende oppfinnelse oppnås også ved et apparat for å
utføre loggeoperasjoner apparatet omfatter:

en bærer;

et elektrisk strøminjeksjons-undergrunnsloggeverktøy anbrakt på bæreren
og konfigurert for å utføre elektrisk undergrunnslogging i et borehull, undergrunns-
30 loggeverktøyet er kjennetegnet ved:

en første kraftkilde anbrakt på bæreren;

et formagnetiseringselement anbrakt på bæreren operativt koblet til en
andre kraftkilde;

en kontroller operativt koblet til formagnetiseringselementet, hvor kontrolleren er konfigurert for å bevirke at den andre kraftkilde påfører, i sekvens: (i) en formagnetiseringsspenning på formagnetiseringselementet ved en første fasevinkel (ii) formagnetiseringsspenningen til formagnetiseringselementet ved en andre fasevinkel; og

en strømmåler som reagerer på en elektrisk strøm gjennom den første kraftkilde.

[0010] Foretrukne utførelsesformer av apparatet er videre utdypet i kravene 12 til og med 19.

[0011] Det er omtalt en fremgangsmåte for å utføre loggeoperasjoner, fremgangsmåten omfatter: å redusere en elektrisk strøml lekkasje til et loggeverktøy i et borehull ved å benytte en kontroller for å forandre en faseforskjell mellom en elektrisk strøm fra en første kraftkilde og et formagnetiseringssignal anvendt på et formagnetiseringselement fra en andre kraftkilde for å redusere den elektriske strøml lekkasje.

[0012] Det er videre omtalt et apparat for å redusere elektrisk strøml lekkasje i et loggeverktøy som omfatter: en bærer; en første kraftkilde anbrakt på bæreren; et formagnetiseringselement anbrakt på bæreren operativt koblet til en andre kraftkilde; en kontroller operativt koblet til formagnetiseringselementet, hvori kontrolleren er konfigurert for å bevirke at den andre kraftkilde anvender, i sekvens: (i) en formagnetiseringsspenning på formagnetiseringselementet ved en første fasevinkel og (ii) formagnetiseringsspenningen til formagnetiseringselementet ved en andre fasevinkel; og en strømmåler som reagerer på en elektrisk strøm gjennom den første kraftkilde.

[0013] Eksempler på de mer viktige trekk i oppfinnelsen har blitt oppsummert i heller bred grad for at den detaljerte beskrivelse av denne som følger kan bedre forstås og for at bidragene de representerer til fagområdet kan forstås.

KORT BESKRIVELSE AV TEGNINGENE

[0014] For en detaljert forståelse av den foreliggende oppfinnelse, skal referanser gjøres til den følgende detaljert beskrivelse av utførelsene, sett i forbindelse med de vedføyde tegninger, i hvilke like elementer har blitt gitt like numre, hvori:

Figur 1 viser skjematisk et avbildningsverktøy utplassert i en brønnboring langs en borestreng i henhold til én utførelse av den foreliggende oppfinnelse;

Figur 2 viser et skjematisk nærbilde av et avbildningsverktøy utplassert i en brønnboring i henhold til én utførelse av den foreliggende oppfinnelse;

5 Figur 3 viser et ekvivalent kretsdiagram av avbildningsverktøyet i henhold til den foreliggende oppfinnelse;

Figur 4 viser et flytdiagram av en fremgangsmåte for å redusere lekkasje-strømmen til et avbildningsverktøy i henhold til én utførelse av den foreliggende oppfinnelse;

10 Figur 5A illustrerer grafisk virkningene av spenningsformagnetiseringen på returstrøm over et område av fasevinkel-differanser ved å benytte én utførelse i henhold til den foreliggende oppfinnelse; og

Figur 5B illustrerer grafisk virkningene av spenningsformagnetisering på størrelsen av senderstrøm over et område av fasevinkel-differanser ved å benytte
15 én utførelse i henhold til den foreliggende oppfinnelse.

DETALJERT BESKRIVELSE

[0015] Denne oppfinnelse angår generelt utvinning av hydrokarboner som innbefatter elektriske undersøkelser av et borehull som penetrerer en undergrunnssone.
20 Mer nøyaktig angår denne oppfinnelse å redusere elektrisk strømningslekkasje under borehullsundersøkelser som innbefatter elektrisk strøm injisert inn i en vegg til borehullet.

[0016] Figur 1 viser et eksemplifiserende avbildningsverktøy 10 opphengt i et borehull 12, som penetrerer undergrunnssoner slik som 13, fra en bærer 14 som går
25 over en blokkskive 16 montert på borerigg 18. Bærer 14 kan være stiv eller ikke stiv. Avbildningsverktøyet 10 kan være koblet eller kombinert med ytterligere verktøy. I dette eksempel er verktøyet 10 hevet og senket ved spill 20. Elektronisk modul 22, på overflaten 23, sender de nødvendige operasjonskommandoer ned i hullet og i retur mottar informasjon tilbake som kan registreres på et arkivlagrings-
30 medium av enhver ønsket type for samtidig eller senere behandling. Heri kan betegnelsen "informasjon" angå rådata, prosesserte data eller signaler. Informasjonen kan overføres i analog eller digital form. Informasjonsprosessorer slik som en passende datamaskin 24, kan være fremskaffet for å utføre dataanalyser på

stedet i sanntid eller den registrerte informasjon kan sendes til et prosesserings-senter eller begge deler for senere behandling av informasjonen. Idet et vaier-ledningstransportsystem har blitt vist, skal det forstås at utførelser av den fore-liggende oppfinnelse kan benyttes i forbindelse med verktøy transportert via stive bærere (f.eks. skjøtete rør eller kveilerør) så vel som ikke stive bærere (f.eks. vaierledning, glattvaier, e-line, etc).

[0017] Avbildningsverktøyet 10 kan være i kontakt med undergrunnssonen 13 ved utføring av forskjellige måleoperasjoner. Kontaktpunktet kan være en resistivitetsrekke 26 i kontakt med undergrunnssonen 13. Denne resistivitetsrekke 26 kan være tilbaketrekkbar slik at, når resistivitetsrekke 26 ikke er i kontakt med undergrunnssonen 13, kan resistivitetsrekken 40 fremdeles være i kontakt med brønnboringsfluid 50 som er tilstede innen borehullet 12.

[0018] Figur 2A viser et skjematisk utvendig riss av et eksemplifiserende borehullsidevegg billedsystem 10. Verktøyet 10 som omfatter billedsystemet kan innbefatte resistivitetsrekker 26 og valgfritt en slamcelle 30 og en periferisk akustisk tv-titter 32. Resistivitetsrekken 26 kan være festet til forlengbare armer slik som 42. Hydrauliske eller fjærbelastede kalipperarm-aktuatorer (ikke vist) av enhver velkjent type strekker putene og deres elektroder mot borehullsideveggen for resistivitetsmålinger. I tillegg tilveiebringer de ekspanderbare kalipperarmene 42 den virkelige målingen av borehulldiameteren som er velkjent på fagområdet. Elektronikkmoduler 28 og 38 kan være lokalisert ved passende steder i systemet og ikke nødvendigvis i de indikerte steder. Komponentene kan være montert på en spindel 34 på en konvensjonell velkjent måte. Den ytre diameter av sammenstillingen er omkring 5 tommer og omkring femten fot lang. En orienteringsmodul 36 som innbefatter et magnetometer og et akselerometer eller inertistyresystem kan være montert over billedsammenstillingene 26 og 32. Det øvre parti 38 av verktøyet 10 inneholder en telemetrimodul for prøvetaking, digitalisering og overføring av informasjonsprøver fra de forskjellige komponenter opphulls til overflateelektronikk 22 på en konvensjonell måte. Hvis akustisk informasjon er samlet, er de fortrinnsvis digitalisert, selv om i et alternativt arrangement kan informasjonen holdes i analog form for overføring til overflaten hvor den senere er digitalisert ved overflateelektronikk 22. Billedverktøyet 10 kan også innbefatte et formagnetiseringselement 70, som kan ha en spenning påtrykt seg for å påvirke banen som

elektrisk strøm kan benytte idet resistivitetsrekkene 26 er aktive. Formagnetiseringsselementet 70 kan være del av det utvendige av billedverktøyet 10 eller lokalisert hvor som helst langs bæreren 14. I noen utførelser kan formagnetiseringsselementet 70 være del av eller festet til spindel 34.

5 **[0019]** Også vist i fig. 2B er resistivitetsrekker 26 (en fjerde rekke er gjemt i dette riss). Med referanse til fig. 2A og 2B innbefatter hver rekke måleelektroder 41a, 41b, ...41n (samlet 41) for injisering av elektriske strømmer inn i sonen, retur-
elektroder 43a, 43b (samlet 43) for horisontal retur av de elektriske strømmer fra måleelektrodene og returelektrodene 45a, 45b (samlet 45) for vertikal retur av de
10 elektriske strømmer fra måleelektrodene. Ved konvensjon viser "vertikal" til retningen langs aksen av borehullet og "horisontal" viser til et plan perpendikulær til vertikalen. Måleelektrodene er fortrinnsvis isolert fra elektronikkmodulen ved en isolatorseksjon slik som 37 (fig. 2A) som fortrinnsvis er mellom 2 fot 6 tommer og 15 tommer lang.

15 **[0020]** Figur 3 er en ekvivalent krets for én utførelse i henhold til oppfinnelsen. Åpningen (som sannsynlig vil inneholde ikke-ledende borefluid) mellom måleelektrodene 41 og borehullsveggen 12 er representert ved kondensator C_T . Åpningen mellom returelektrodene 43, 45 og borehullsveggen 12 er representert ved kondensator C_b . Resistiviteten til kretsen fra måleelektrodene 41 til retur-
20 elektrodene 43, 45 gjennom sone 13 er representert ved motstand R_b . Kondensatorkoblingen mellom formagnetiseringsselementet 70 og sonen 13 er representert ved kondensator C_m . Motstanden mot strømmen som strømmer fra formagnetiseringsselementet 70 tilbake til strømkilden 200 er representert ved motstand R_m .

25 **[0021]** Måleelektroder 41 kan være tilført strøm fra kraftkilde 200 og formagnetiseringsselement 70 kan være tilført spenning fra kraftkilde 210. Kraftkilder 200 og 210 kan være en strømkilde eller spenningskilde, eller en kombinasjon av begge. I noen utførelser kan måleelektroden(e) 41 og formagnetiseringsselementet 70 motta kraft fra den samme kraftkilde. Størrelsen av strømmen fra kraftkilde 200 kan
30 måles ved strømmåler 220. En kontroller 230 kan variere fasedifferansen mellom strømmen fra kraftkilde 200 og spenningen tilført fra kraftkilde 210 til formagnetiseringsselement 70. Plasseringen av kontroller 230 og kraftkilde 210 i billedverktøyet 210 er kun eksemplifiserende og illustrativ, ettersom kontrolleren 230 og/eller

kraftkilden 210 kan være lokalisert på overflaten 23 eller hvor som helst anbrakt langs bæreren 14 så lenge som kontrolleren og kraftkilden er operativt koblet til formagnetiseringselementet 70. Noen utførelser kan innbefatte en faselås-krets (ikke vist) mellom kraftkilden 200 og kraftkilden 210 for å korrigere for fasedrift når frekvensene til de to kraftkilder ikke er den samme.

[0022] Som beskrevet er den ønskede reelle komponent for resistivitetsmålingen R_b , imidlertid kan stor impedans langs strømbanen som innbefatter C_b og R_b betydelig redusere signalstrøm I_1 . Når C_m er mye større enn C_b trekker lekkasjestrømmen I_2 det meste av senderstrømmen I_T . Imidlertid er forholdet mellom lekkasjestrøm I_2 og senderstrøm I_3 påvirket av fasedifferansen mellom spenningen til formagnetiseringselement 70 og senderstrøm I_T . I virkeligheten ved faseforskjeller hvor senderstrøm I_3 er redusert, er proporsjonen av lekkasjestrøm I_2 i forhold til senderstrøm I_3 også redusert. Således er justering av fasedifferansen en måte å redusere lekkasjestrøm og forbedre resistivitetsmåling.

[0023] Figur 4 viser en eksemplifiserende fremgangsmåte 400 i henhold til én utførelse av den foreliggende oppfinnelse. I fremgangsmåte 400 er et billedverktøy 10 posisjonert innen et borehull 12 tilstøtende en sone 13 i trinn 410. Så er i trinn 420 resistivitsrekker 26 forlenget til borehullsveggen 12. I trinn 430 er en første måling av strømmen fra kraftkilden 200 gjort ved strømmåler 220 ettersom strømmen er viderebrakt til borehullsveggen 12 gjennom i det minste én måleelektrode 41. I trinn 440 er en spenning påtrykt et formagnetiseringselement 70 ved en kraftkilde 210 ved en frekvens som er den samme eller vesentlig den samme som frekvensen til strømmen fra kraftkilde 200. Når frekvensene til signalene anvendt på måleelektroden(e) 41 og forspenningselement 70 er omkring de samme (innen 0,1%), så kan fasekorreksjonen avhenge av frekvensene. Typisk kan fasekorreksjon variere fra omkring 1 til 2 grader ved 5 MHz til omtrent 12 til 15 grader ved 40 MHz. Fasekorreksjonen kan utføres når frekvenser til signalene har en større separasjon enn omkring 0,1% ved å benytte felles teknikker kjent for en som er faglært på området. I trinn 450 justerer kontrollen 230 fasevinkel-forskjellen mellom formagnetiseringsspenningen og kraftkilden 200. I trinn 460 er en andre strømmåling utført ved strømmåler 220. I trinn 470 sammenligner kontrollen 230 den første måling med den andre måling. Tilslutt, i trinn 480, reduserer kontrollen 230 lekkasjestrøm ved å bevirke at kraftkilden 210 tilfører formagnetiserings-

elementet 70 med en formagnetiseringsspennning som har en fasevinkel-differanse som resulterer i en lavere sendestrøm. Noen eller alle trinnene 420-480 kan repeteres for å redusere størrelsen av strømmen som ønskelig ned til den laveste praktiske størrelse for kretsen. I tilfelle av at billedverktøyet 10 benytter flere måle-

5 elektroder, kan fremgangsmåte 40 utføres for hver individuelt (da hver måleelektrode vil ha sin egen sendestrøm). Denne fremgangsmåte kan utføres på flere måleelektroder sekvensielt eller samtidig.

[0024] Figur 5A viser en strøml lekkasje-oppførsel over et område av fasedifferanser mellom kraftkilden og formagnetiseringsspenningen. Kurve 500 indikerer fasevinkelen til returstrømmen når ingen formagnetiseringsspennning er anvendt. Kurve 510 indikerer fasevinkelen til returstrømmen når formagnetiseringsspenningen er innstilt til 100% av den til kraftkilden. Kurve 520 indikerer fasevinkelen til returstrømmen når formagnetiseringsspenningen er satt til 60% av den til kraftkilden. Tilslutt indikerer kurve 530 fasevinkelen til returstrømmen når formagnetiseringsspenningen er satt til 80% av den til kraftkilden. Kurve 540 indikerer fasevinkelen til returstrømmen hvis det ikke var noe strøml lekkasje tilstede og ingen formagnetiseringsspennning. Effekten av disse variasjonene i fasevinkel og formagnetiseringsspennning på sendestrøm-størrelsen er vist i fig. 5B.

10

15

[0025] I fig. 5B viser kurve 550 størrelsen av sendestrømmen når ingen formagnetiseringsspennning er anvendt. Kurve 560 indikerer størrelsen av sendestrømmen når 100% formagnetiseringsspennning er anvendt. Det skal bemerkes at ingen formagnetiseringsspennning resulterer i ingen målbar forbedring, imidlertid viser formagnetiseringsspennning innstilt til 100% av den til kraftkilden et bestemt fall i størrelsen av sendestrømmen ved en fasedifferanse på null. Dette resultat er kun illustrativt, da det kan være mulig for minimumsstørrelse av senderstrømmen å opptre ved en fasedifferanse forskjellig fra null. Det er også mulig at den ønskede størrelse av senderstrømmen kan være en redusert verdi som ikke er null eller et lokalt minimum eller maksimum. Kurver 570 og 580 viser like fall når formagnetiseringsspenninger på 60% og 80% av den til kraftkilden henholdsvis er anvendt. Det kan være ønskelig å redusere størrelsen av strømmen ved å justere fasevinkel-differansen, men ikke lavere enn størrelsen for null. Som det kan sees i kurve 570 og 580, kan én måte å oppnå dette på være å justere formagnetiseringsspenningen til fra omkring 60% til omkring 80% av spenningen til kraftkilden.

20

25

30

[0026] Implisitt i prosesseringen av informasjonen er bruken av et datamaskin-program implementert på et passende maskin-lesbart medium som muliggjør at prosessoren utfører styringen og prosesseringen. Betegnelsen prosessor som benyttet i denne anvendelse er ment å innbefatte slike anordninger som felt-programmerbare gitteranordninger (FPGA-er). Det maskin-lesbare medium kan innbefatte ROM-er, EPROM-er, EAROM-er, flash-hukommelser og optiske disk-er. Som angitt ovenfor kan prosesseringen gjøres nede i brønnhullet eller ved overflaten, ved å benytte én eller flere prosessorer. I tillegg kan resultater av prosesseringen, slik som et bilde av en motstandsegenskap, lagres på et passende medium.

[0027] Idet den foregående omtale er rettet mot én utførelsesform av oppfinnelsen, vil forskjellige modifikasjoner være åpenbare for de som er faglært på området. Intensjonen er at alle varianter er dekket av den foregående beskrivelse.

P A T E N T K R A V

1. Fremgangsmåte for å utføre loggeoperasjoner, fremgangsmåten omfatter:
å utføre elektrisk strøminjeksjon-undergrunnslogging med et loggeverktøy
5 (10) i et borehull (12), undergrunnsloggingen er
karakterisert ved:
redusering av en elektrisk strøml lekkasje til loggeverktøyet (10) i borehullet
(12) ved å forandre en fasedifferanse mellom en elektrisk strøm fra en første
kraftkilde (200) og et formagnetiseringssignal anvendt på et formagnetiserings-
10 element (70) fra en andre kraftkilde (210) for å redusere den elektriske
strøml lekkasje.

2. Fremgangsmåte ifølge krav 1,
karakterisert ved at den videre omfatter:
15 posisjonering av loggeverktøyet (10) i borehullet i undergrunns-
sonen; og
aktivering av den første kraftkilde (200) for å viderebringe den elektriske
strøm inn i undergrunns-sonen.

3. Fremgangsmåte ifølge krav 1,
20 karakterisert ved at den videre omfatter å benytte, for loggeverktøyet
(10), loggeverktøyet (10) som innbefatter formagnetiseringselementet (70) og den
første kraftkilde (200).

4. Fremgangsmåte ifølge krav 3,
25 karakterisert ved at den videre omfatter generering av formagnetise-
ringsspenningen ved å benytte en andre kraftkilde (210) styrt av en
kontroller (230).

5. Fremgangsmåte ifølge krav 4,
30 karakterisert ved at den videre omfatter å benytte, for den første
kraftkilde (200), en kraftkilde som har en frekvens som er vesentlig den samme
som en frekvens for den andre kraftkilde (210).

6. Fremgangsmåte ifølge krav 3,
karakterisert ved at den videre omfatter å benytte, for loggeverktøyet
(10), et loggeverktøy som innbefatter et flertall av returelektroder (43, 45).
- 5 7. Fremgangsmåte ifølge krav 1,
karakterisert ved at den videre omfatter å benytte, for den første
kraftkilde (200), en kraftkilde som innbefatter en elektrode (41).
8. Fremgangsmåte ifølge krav 1,
10 karakterisert ved at den første kraftkilde (200) har en spennings-
amplitude, fremgangsmåten omfatter videre å benytte en formagnetiserings-
spenning som har en amplitude som er fra omkring 60% til omkring 80% av den
første kraftkildens spenningsamplitude.
- 15 9. Fremgangsmåte ifølge krav 1,
karakterisert ved at den videre omfatter å benytte, for formagnetise-
ringssignalet, én av: en formagnetiseringsspenning og en formagnetiseringsstrøm.
10. Fremgangsmåte ifølge krav 1,
20 karakterisert ved at den videre omfatter å benytte, for den første kraft-
kilde (200), én av: en strømkilde og en spenningskilde.
11. Apparat for å utføre loggeoperasjoner, apparatet omfatter:
en bærer (14);
25 et elektrisk strøminjeksjons-undergrunnsloggeverktøy (10) anbrakt på
bæreren (14) og konfigurert for å utføre elektrisk undergrunnslogging i et borehull
(12), undergrunnsloggeverktøyet (10) er
karakterisert ved:
en første kraftkilde (200) anbrakt på bæreren (14);
30 et formagnetiseringselement (70) anbrakt på bæreren (14) operativt koblet
til en andre kraftkilde (210);

en kontroller (230) operativt koblet til formagnetiseringselementet (70), hvor kontrolleren (230) er konfigurert for å bevirke at den andre kraftkilde (210) påfører, i sekvens: (i) en formagnetiseringsspenning på formagnetiseringselementet (70) ved en første fasevinkel og (ii) formagnetiseringsspenningen til formagnetiserings-
5 elementet (70) ved en andre fasevinkel; og
en strømmåler (220) som reagerer på en elektrisk strøm gjennom den første kraftkilde (200).

12. Apparat ifølge krav 11,
10 k a r a k t e r i s e r t v e d a t det videre omfatter:
en fase-lås-krets mellom den første kraftkilde (200) og den andre kraftkilde (210) konfigurert for å opprettholde synkronisering av fasen til den første kraftkilde (200) og fasen til den andre kraftkilde (210).

13. Apparat ifølge krav 11,
15 k a r a k t e r i s e r t v e d a t bærerens (14) er én av: (i) en vaierledning og (ii) et borerør.

14. Apparat ifølge krav 11,
20 k a r a k t e r i s e r t v e d a t det videre omfatter:
et flertall av returelektroder (43, 45) anbrakt på bærerens (14) og konfigurert for å motta en del av den elektriske strøm fra den første kraftkilde (200).

15. Apparat ifølge krav 11,
25 k a r a k t e r i s e r t v e d a t den første kraftkilde (200) innbefatter en elektrode (41).

16. Apparat ifølge krav 11,
30 k a r a k t e r i s e r t v e d a t den første kraftkilde (200) har en spenningsamplitude, og formagnetiseringsspenningen har en spenningsamplitude som er fra omkring 60% til omkring 80% av den første kraftkildes spenningsamplitude.

17. Apparat ifølge krav 11,
karakterisert ved at responsen til strømmåleren (220) innbefatter en
måling av størrelsen av den elektriske strøm.
- 5 18. Apparat ifølge krav 11,
karakterisert ved at formagnetiseringssignalet er én av: en formagne-
tiseringsspenning og en formagnetiseringsstrøm.
- 10 19. Apparat ifølge krav 11,
karakterisert ved at den første kraftkilde (200) er én av: en strømkilde
og en spenningskilde.

1/5

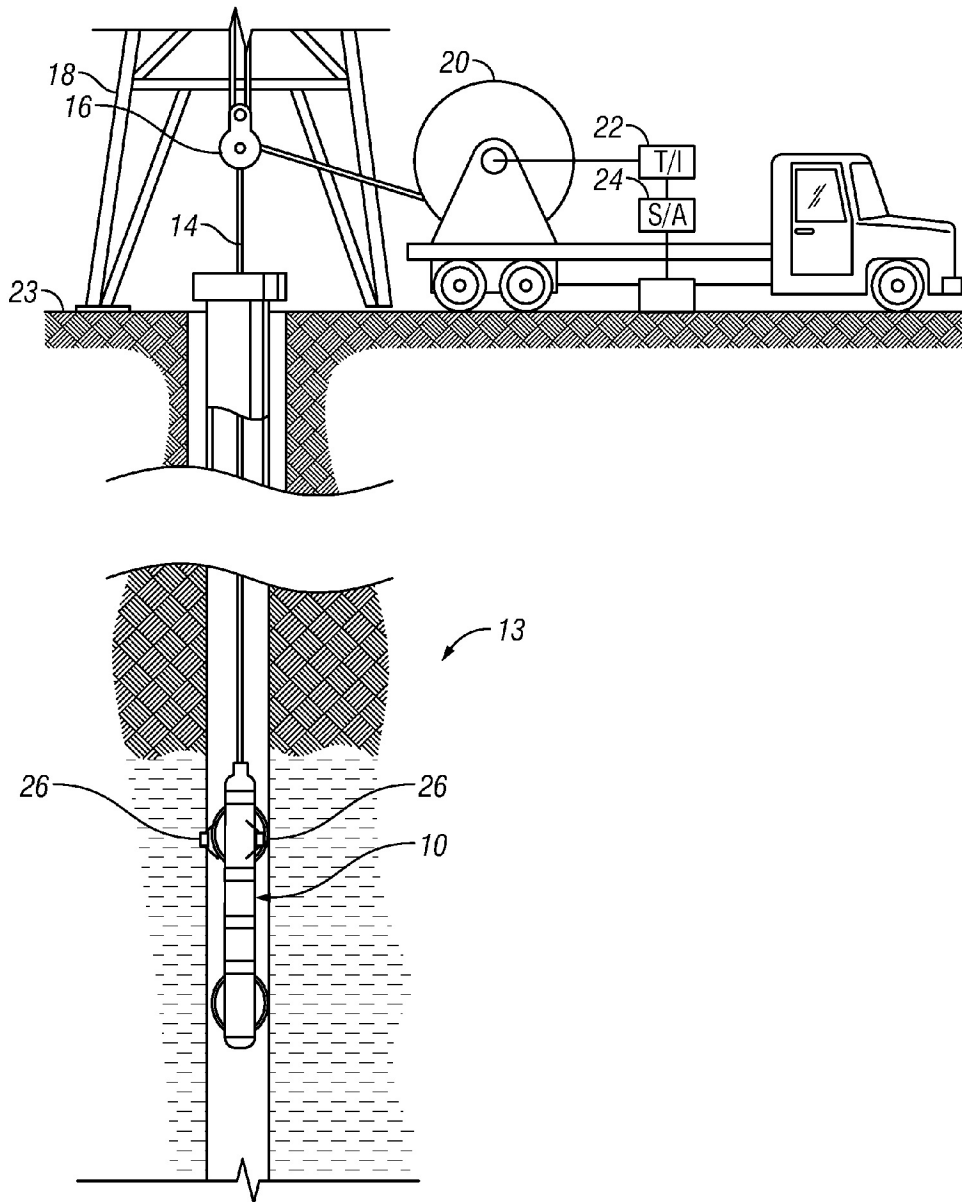


FIG. 1

2/5

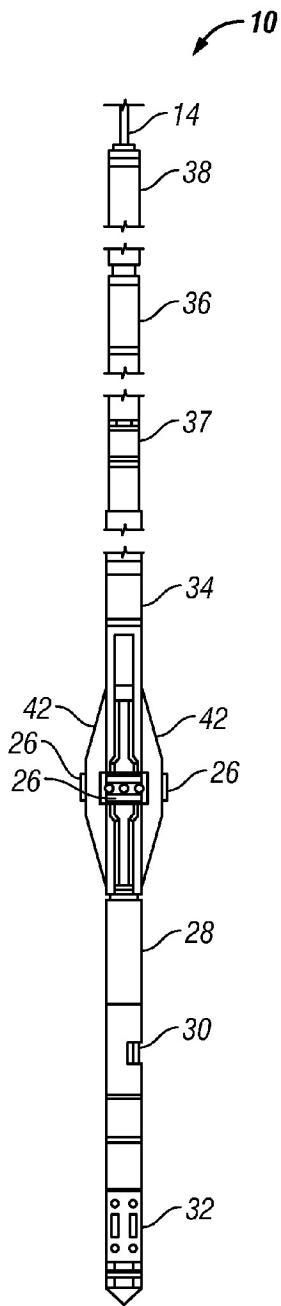


FIG. 2A

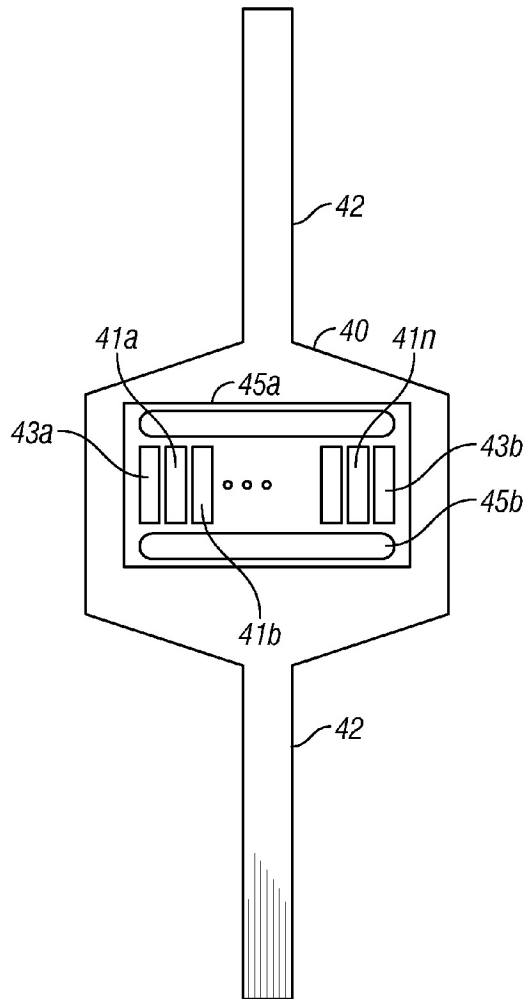


FIG. 2B

3/5

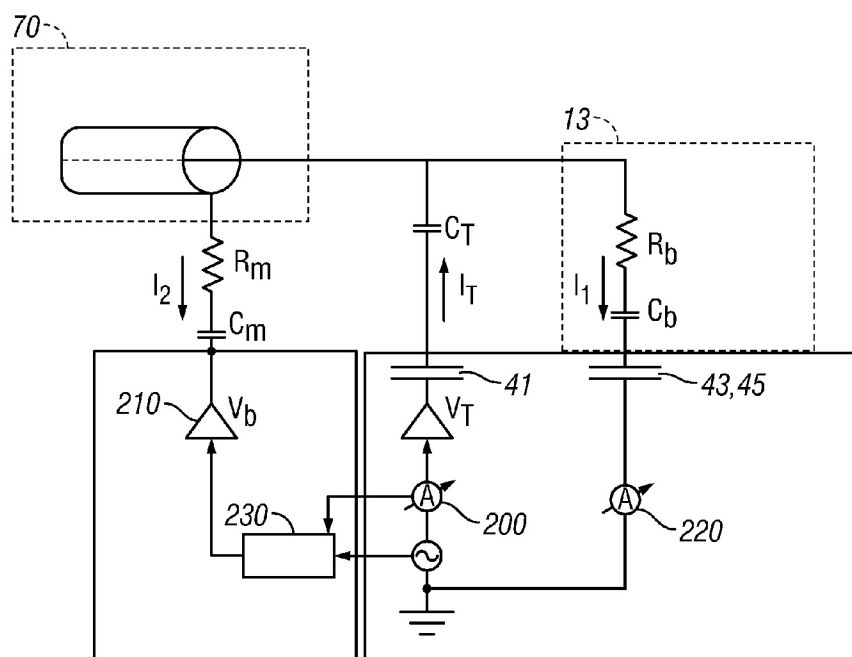


FIG. 3

4/5

400 →

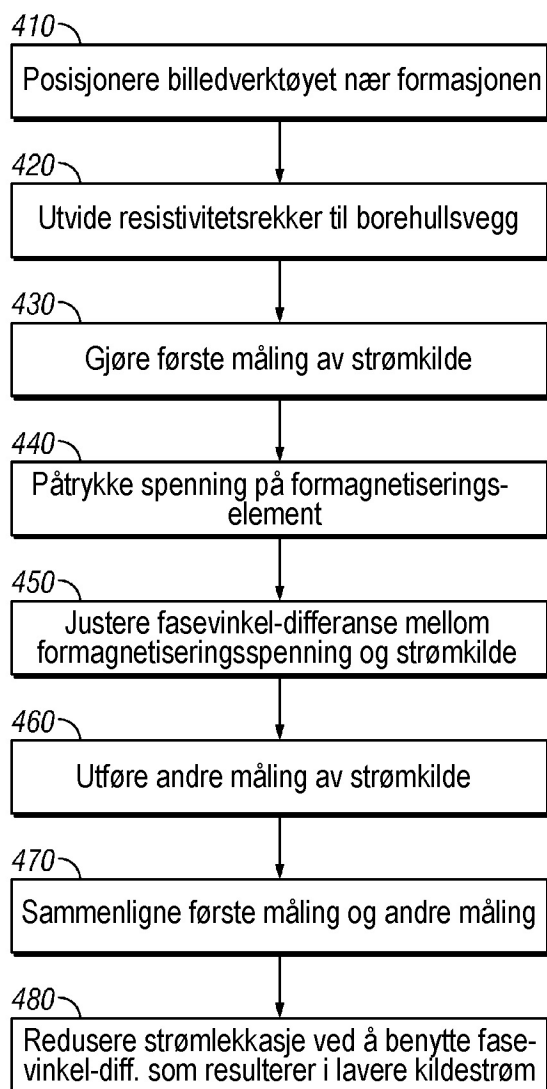
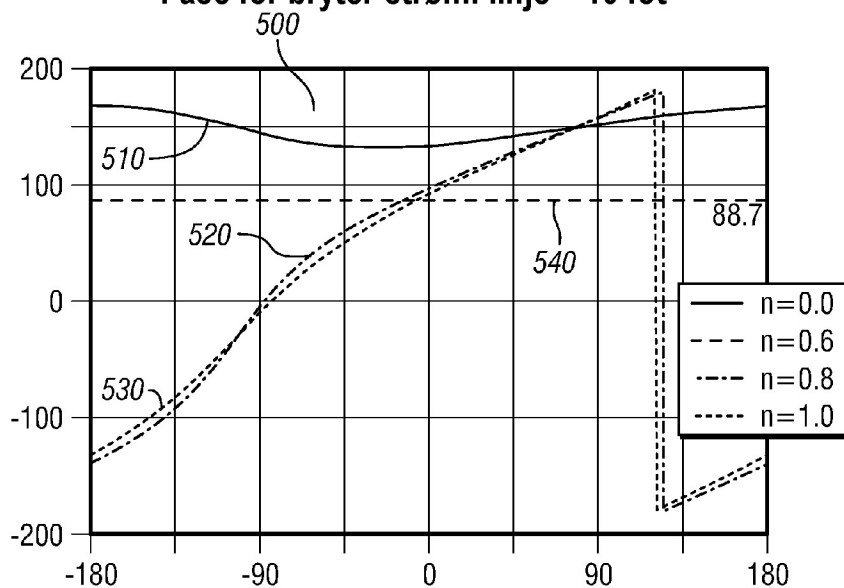


FIG. 4

5/5

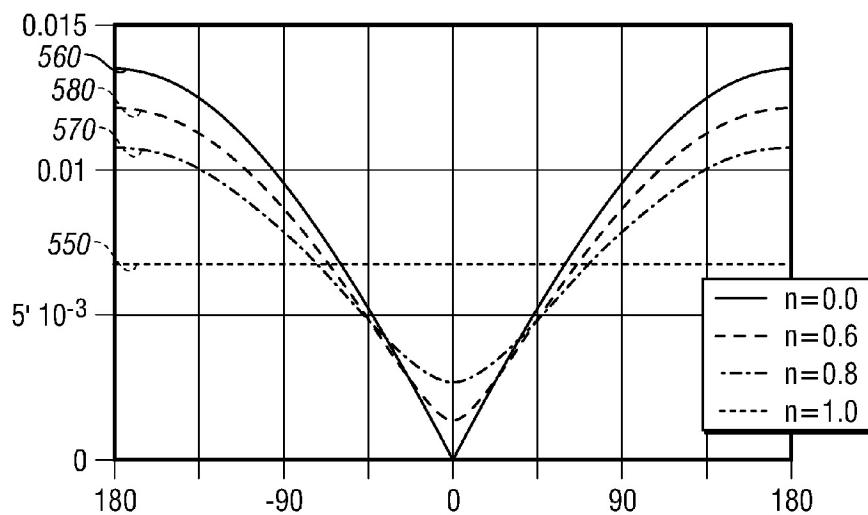
Fase for bryter-strøm: linje = 10 fot



Faseforflytning mellom formagnetisering og sender-spenninger

FIG. 5A

Størrelse av sender-strøm: linje = 10 fot



Faseforflytning mellom formagnetisering og sender-spenninger

FIG. 5B