



(12) SØKNAD

(19) NO

(21) 20170898

(13) A1

NORGE

(51) Int Cl.

E21B 33/038 (2006.01)

E21B 17/01 (2006.01)

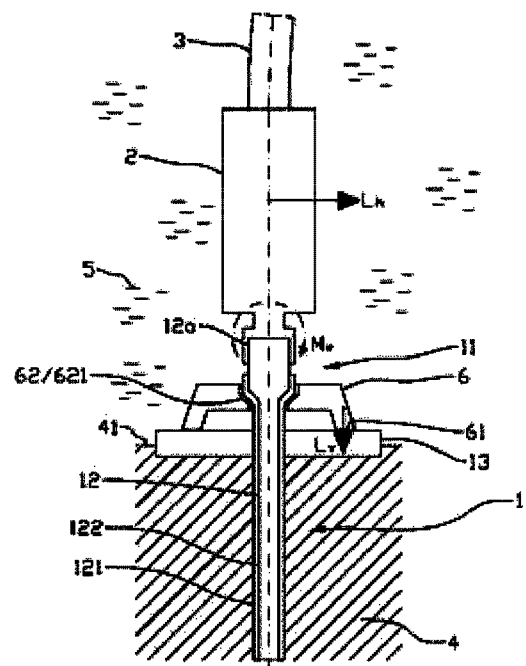
## Patentstyret

(21)	Søknadsnr	20170898	(86)	Int.inng.dag og søknadsnr
(22)	Inng.dag	2017.05.31	(85)	Videreføringsdag
(24)	Løpedag	2014.11.27	(30)	Prioritet
(41)	Alm.tilgj	2016.05.30		
(62)	Avdelt fra	20141427, med inndato 2014.11.27		
(71)	Innehaver	NEODRILL AS, Postboks 179, 4339 ÅLGÅRD, Norge		
(72)	Oppfinner	Harald Strand, Postboks 179, 4339 ÅLGÅRD, Norge Wolfgang Mathis, Lysegata 17, 4307 SANDNES, Norge		
(74)	Fullmektig	Håmsø Patentbyrå AS, Postboks 171, 4301 SANDNES, Norge		

(54) Benevnelse **Anordning ved brønnhode**

(57) Sammendrag

Anordning for reduksjon i belastningen av et brønnhoderør (12) fra et bøyemoment (MW) generert av en horisontal lastkomponent (Lh) fra et brønnelement (2, 3) anordnet over et brønnhode (11), hvor ei støtteramme (6) er tilkopleet et øvre parti (12a) av brønnhoderøret (12) og rager utover fra brønnhoderørets (12) senterakse og er forsynt med anlegg (61) som ligger støttende an mot et underlag (13, 41) i en radiell avstand fra brønnhoderøret (12), idet støtteramma (6) er innrettet til å kunne ta opp en andel av nevnte bøyemoment (Mw).



## ANORDNING VED BRØNNHODE

Oppfinnelsen vedrører en anordning for reduksjon i belastningen av et brønnhoderør fra et bøye-  
moment generert av en horisontal lastkomponent fra et brønnelement anordnet over et brønnhode.

5 Installering av elementer på et brønnhode, særlig en utblåsingssikringsventil (BOP), på toppen av  
et brønnhoderør (wellhead casing) som strekker seg ned gjennom løsmasser i havbunnen, vanlig-  
vis med et øvre brønnhoderørparti omsluttet av og fastgjort i et lederør (conductor casing), medfø-  
rer som regel en risiko for utmatting av brønnhoderøret ved at brønnhodet påføres sidekrefter slik  
at brønnhoderøret bøyes. Sidebelastningen kan oppstå som følge av avdrift i et stigerør som strek-  
ker seg gjennom vannmassene fra brønnhodet og oppover til en overflateinstallasjon. Når en ut-  
10 blåsingssikringsventil veier 250-500 tonn og har en vertikal utstrekning på opptil 14-16 meter og en  
horisontal utstrekning på 5-6 meter, vil en slik bøyepåkjenning øke ved at lasten som hviler på  
brønnhoderøret, får sitt tyngdepunkt forskjøvet bort fra brønnhodets opprinnelige, vertikale senter-  
akse. Problemet er blant annet beskrevet av Dahl Lien: "Methods to Improve Subsea Wellhead  
Fatigue Life", prosjektoppgave ved Fakultet for ingeniørvitenskap og teknologi, Institutt for petrole-  
15 umsteknologi og anvendt geofysikk, NTNU, Trondheim 2009. Situasjonen kan føre til deformasjon  
av brønnhoderøret og i verste fall utmatting og brudd. Problemene forsterkes etter hvert som kra-  
vene til sikkerhet økes for brønninstallasjoner, for eksempel illustrert ved at mens trykkbarrierer  
tidligere har blitt dimensjonert for å tåle 5000 psi, har kravene etter hvert økt til 15000 psi, og tilhø-  
rende ventiler har gått fra 4 til 6 nivåer. Anvendelse på moderate vanddyp av dypvannsrigger med  
20 tungt brønnsikringsutstyr har forsterket problemene ytterligere. Det er registrert at brønnhodet har  
vært utsatt for påkjenninger på opptil 90% av brønnhodets tålegrense når det gjelder utmatting.

Fra kjent teknikk som beskriver løsninger på problemet med utmatting av brønnhoderøret som  
danner fundament for brønnhodeelementer, kan nevnes oppfinners eget sugefundament (Conduc-  
tor Anchor Node = CAN), beskrevet i NO-patent nr. 313340, i sin helhet tatt inn som referanse her,  
25 og som i prinsippet tilveiebringer en større kontaktflate mellom den øvre delen av lederøret og den  
omkringliggende havbunnsmassen, idet diameteren på sugefundamentet typisk er ca. 6 meter,  
mens lederørets diameter ligger i området 0,75-0,90 m (30-36 tommer).

Det er også kjent (Dahl Lien 2009, se ovenfor) å anvende fortøyninger som strekker seg på skrå ut-  
og nedover fra et øvre parti av en brønnhodeinstallasjon til havbunnen hvor fortøyningene er fast-  
30 gjort i anker.

Fra NO 305179 er det kjent et sugeanker som omslutter et øvre parti av et lederør og deler av et brønnhode. Til brønnhodet er det tilknyttet ei ramme innrettet til bæring av en svivelanordning for horisontal tilkoping av stigerør etc., og ramma hviler på separate sugeankere anbrakt i en avstand fra det førstnevnte sugeankeret.

5 Fra søker egen NO-patent 331978 (og den korresponderende WO-publikasjonen 2011162616 A1) er det kjent en stabiliseringsanordning for et brønnhode med et brønnhoderørs øvre parti ragende opp over en havbunn, hvor en brønnhodeventil som rager opp fra brønnhoderørets øvre parti, er understøttet helt eller delvis på sugefundamentet ved at flere støtteelementer er anordnet mellom brønnhodeventilen og sugefundamentet.

10 US2006162933A1 beskriver et system og en metode for etablering av et undersjøisk lete- og produksjonssystem, hvor et brønnrør som rager opp fra en sjøbunn hvor en brønn skal etableres, er forsynt med et oppdriftslegeme anordnet i en avstand over sjøbunnen. Oppdriftslegemet er stabilisert ved hjelp av justerbare stabiliseringselementer som er forankret i sjøbunnen i en avstand fra brønnrøret.

15 For å søke å bøte på de stadig økende utfordringene når det gjelder å unngå utmattingsbrudd i brønnhodet, har en dimensjonen på brønnhoderøret gradvis øket, idet diameteren har øket fra 30 tommer til 36 tommer og videre til 42 tommer, med en veggtykkelse som har økt fra 1 tomme og helt opp til 2 tommer.

I den videre beskrivelsen omfatter uttrykket "brønnhodeventil" både en utblåsingssikringsventil (BOP) alene samt en kombinasjon av en utblåsingssikringsventil og andre ventiltypen (for eksempel produksjonsventiler), og andre ventiltypen eller ventiltypen kombinasjoner alene, idet nevnte brønnhodeventil er anordnet på et brønnhode på et endeparti av et brønnhoderør som rager opp over en havbunn.

25 Oppfinnelsen har til formål å avhjelpe eller å redusere i det minste én av ulempene ved kjent teknikk, eller i det minste å skaffe til veie et nyttig alternativ til kjent teknikk.

Formålet oppnås ved trekkene som er angitt i den nedenstående beskrivelsen og i de etterfølgende patentkravene.

Oppfinnelsen tilveiebringer en framgangsmåte og en anordning for redusere faren for utmatting av et brønnhode uten å øke rørdimensjonen, dvs. rørveggtykkelsen, rørdiameteren eller materialkvaliteten, for brønnhoderøret som rager opp over havbunnen og tildanner brønnhodet, og uten å gjøre inngrep i ventiler etc. som er montert på brønnhodet. Oppfinnelsen innebærer at ei støtteramme som i en avstand fra brønnsenteret er understøttet på et fundament som hviler på en havbunn, er koplet stivt til brønnhoderøret for å oppta en vesentlig andel av et bøyemoment som en horisontal lastkomponent påfører brønnhoderøret. Beregninger viser at bøyepåkjenningsene på brønnhoderøret kan reduseres betraktelig ved at støtteramma opptar en vesentlig del av den belastningen som

forårsakes av horisontale lastkomponenter som virker på brønnhodet. Slike horisontale lastkomponenter kan eksempelvis være forårsaket av at et tilknyttet stigerør bøyes ut til siden, for eksempel på grunn av havstrømmer. Studier har vist at bøyepåkjenningen på brønnhoderøret kan reduseres til i området 5-25% av det totale dreiemomentet ved at støtteramma avlaster brønnhoderøret. Materialspenningene i brønnhoderøret vil dermed reduseres tilsvarende, og brønnhoderørets levetid med tanke på utmatting vil øke. Ved en konservativt anslått effekt der belastningen på brønnhoderøret reduseres til 10%, idet støtteramma opptar 90% av belastningen, vil spenningene i brønnhoderøret reduseres til 10%, noe som resulterer i en økning av estimert levetid for brønnhoderøret med 1000 ganger sett i forhold til utmatting.

10 Oppfinnelsen er definert av det selvstendige patentkravet. De uselvstendige kravene definerer fordelaktige utførelser av oppfinnelsen.

Oppfinnelsen vedrører mer spesifikt en anordning for reduksjon i belastningen av et brønnhoderør fra et bøyemoment generert av en horisontal lastkomponent fra et brønnelement anordnet over et brønnhode, kjennetegnet ved at ei støtteramme er tilkopledd et øvre parti av brønnhoderøret og rager 15 utover fra brønnhoderørets senterakse og er forsynt med anlegg som ligger støttende an mot et underlag i en radiell avstand fra brønnhoderøret, idet støtteramma er innrettet til å kunne ta opp en andel av nevnte bøyemoment.

Støtteramma kan omfatte en brønnrørforlenger innrettet til sammenkopling med brønnhoderøret. Fordelen med dette er at brønnhoderøret dermed kan beskyttes mot bøyepåkjenninger fra boreoperasjoner under etablering av brønnen, idet bøyemomentet fra utblåsingssikringsventil og andre 20 elementer som er midlertidig montert over brønnhodet i denne fasen bare påfører støtteramma med brønnrørforlengeren belastning, og denne fjernes etter at boreoperasjonene er utført og brønnrøret forsynes eventuelt med en ny støtteramme koplet direkte til brønnhoderøret.

Forholdet mellom maksimalt bøyemoment opptatt i støtteramma og bøyemoment påført brønnhoderøret kan være minst 1:2, alternativt minst 3:4, alternativt minst 9:10. 25

Tilkoplingen mellom støtteramma og brønnhoderøret, eventuelt mellom støtteramma og brønnrørforlengeren kan være tildannet som en klaringsfri forbindelse. En fordel med dette er at et påført bøyemoment umiddelbart vil opptas i det vesentlige av støtteramma.

Støtteramma kan omfatte en kopling tildannet som ei hylse som omslutter et parti av brønnhoderøret eller brønnrørforlengeren med pressspasning. Hylsa kan være krympet omkring et parti av 30 brønnhoderøret eller brønnrørforlengeren. En fordel med dette er at koplingen kan maskineres med moderate krav til toleranse, og krympingen kan tilveiebringes av varmetvikling under sammensveising av hylsa og de utragende elementene av støtteramma.

Underlaget kan være en havbunn eller et brønnhodefundament. Fordelen med dette er at støtteramma kan anbringes på den typen underlag som i enhver situasjon egner seg best. 35

I det etterfølgende beskrives et eksempel på foretrukne utførelsesformer som er anskueliggjort på medfølgende tegninger, hvor:

Fig. 1 viser ei prinsippskisse av et brønnhode forsynt med ei støtteramme koplet direkte til et øvre parti av et brønnhoderør;

5 Fig. 2 viser sterkt forenklet de elementene som opptar belastning når et brønnhode blir påført et bøyemoment fra en horisontal lastkomponent; og

Fig. 3 viser ei prinsippskisse av et brønnhode forsynt med ei støtteramme koplet til et øvre parti av et brønnhoderør via en brønnrørforlenger integrert i støtteramma.

10 Det henvises først til figur 1. En undersjøisk brønn 1 strekker seg nedover i en undergrunn 4 under en vannmasse 5. Et brønnhode 11 er anordnet umiddelbart over en havbunn 41, idet et øvre parti 12a av et brønnhoderør 12 rager opp fra havbunnen og tildanner brønnhodet 11 hvor det er anordnet ett eller flere brønnhodeelementer 2, i det minste et ventiltre som omfatter en utblåsingssikringsventil (også kalt BOP). Fra brønnhodeelementet 2 strekker det seg et marint stigerør 3 opp gjennom vannmassen 5 til en overflateinstallasjon (ikke vist). Stigerøret 3 er vist avbøyd for å indikere en situasjon hvor brønnhodet 11 påføres en horisontal lastkomponent  $L_h$  som påfører brønnhoderøret 12 et bøyemoment  $M_w$ . Avbøyningen på stigerøret 3 kan skyldes strømninger i vannmassen 5 eller posisjonen til den ikke viste overflateinstallasjonen. Strømninger i vannmassen 5 vil også kunne påføre brønnhodeelementet 2 en horisontal lastkomponent  $L_h$ , og skjev fordeling av massen i brønnhodeelementet 2 vil også påføre brønnhodet 11 en horisontal lastkomponent  $L_h$ .

20 Brønnhoderøret 12 er her vist som et føringsrør 122 som strekker seg opp gjennom et såkalt lederør 121 som på i og for seg kjent vis avgrenser brønnen 1 mot løsmassene i den øvre delen av underlaget 4.

25 Til det øvre partiet 12a av brønnhoderøret 12 er det koplet ei støtteramme 6 som rager radielt utover fra brønnhoderøret 12 og er forsynt med flere anlegg 61 som hviler støttende på et underlag 13, her vist skjematisk som et element som er delvis nedsenket i havbunnen 41. Underlaget 13 kan være et hvilket som helst brønnhodefundament, for eksempel et sugefundament eller ei brønnramme som tilveiebringer tilstrekkelig stor grad av stabilitet og evne til å ta opp ei last  $L_v$  som overføres gjennom støtteramma 6.

30 Brønnhoderøret 12 og støtteramma 6 er koplet sammen på en måte som gjør det mulig for støtteramma 6 å oppta et bøyemoment  $M_r$  som en reaksjon på at den horisontale lastkomponenten  $L_h$  fra brønnhodeelementet 2 påfører brønnhoderøret 12 nevnte bøyemoment  $M_w$ . En kopling 62 kan være anordnet slik at brønnhoderøret 12 tillates en viss avbøyning før det støter an mot støtteramma 6 og den ytterligere belastningen i det vesentlige opptas av støtteramma 6. Utformingen av koplingen 61 og dimensjoneringen av støtteramma 6 kan dermed anvendes til å styre hvor stor  
35 belastning brønnhoderøret 12 skal kunne utsettes for. Beregninger som er utført av søker og andre

instanser har vist at støtteramma 6 vil kunne oppta fra 75 til 95% av belastningen forårsaket av nevnte horisontale lastkomponent  $L_h$ .

5 For å sikre en størst mulig avlastning av brønnhoderøret 12, er koplingen 61 fordelaktig tildannet som ei hylse 621 som omslutter et parti av brønnhoderøret 12 uten radiell klaring. Dette oppnås fordelaktig ved krymping av hylsa 621.

Støtteramma 6 ifølge figur 1 er egnet til permanent installasjon på brønnhodet 11.

10 Det henvises så til figur 3, hvor støtteramma 6 er forsynt med en brønnrørforlenger 63 som er innrettet til innsetting mellom brønnhoderøret 12 og brønnhodeelementet 2. Dermed kan støtteramma 6 installeres uten at det gjøres inngrep i brønnhoderøret 12. Denne utførelsen egner seg godt til midlertidig installasjon, for eksempel mens boring foregår, her indikert ved at en borestreng 7 strekker seg fra en ikke vist overflateinstallasjon og gjennom brønnhodet 11. Brønnrørforlengeren 63 fungerer også som en beskyttelse av brønnhodet 11 under midlertidig installasjon av brønnhodeelementer 2 eller innføring og uttrekking av boreutstyr.

15 Figur 2 viser prinsipielt støtterammens 6 statikk. Heltrukne, skrå forbindelseslinjer mellom horisontale og vertikale linjer indikerer at forbindelsen er stiv. Stiplede, skrå forbindelseslinjer indikerer at forbindelsen kan tillate en begrenset innbyrdes bevegelse, slik det er beskrevet for koplingen 62 ovenfor.

20 Når støtteramma 6 er montert på brønnhodet 11 og brønnhodet 11 påføres et bøyemoment  $M_w$  generert av en horisontal lastkomponent  $L_h$  fra overliggende elementer 2, 3, påføres støtteramma 6 en vertikal last  $L_v$  som overføres til havbunnen 41 i en avstand fra brønnhoderørets 12 senterakse gjennom støtterammens 6 anlegg mot underlaget. Avhengig av hvor stor vandring koplingen 62 mellom støtteramma 6 og brønnhoderøret 12 tillater og hvor stor bøyestivhet brønnhoderøret 12 og støtteramma 6 oppviser, vil den andelen av det påførte bøyemomentet  $M_w$  som opptas av støtteramma, dvs.  $M_f/M_w$ , der  $M_f$  er bøyemoment opptatt av støtteramma 6, variere. Beregninger viser at  
25 det er fullt mulig å dimensjonere støtteramma 6 til å kunne ta opp minst 9/10 av det påførte bøyemomentet  $M_w$ .

30 Det bør bemerkes at alle de ovennevnte utførelsesformer illustrerer oppfinnelsen, men begrenser den ikke, og fagpersoner på området vil kunne utforme mange alternative utførelsesformer uten å avvike fra omfanget av de avhengige kravene. I kravene skal referansenumre i parentes ikke sees som begrensende. Bruken av verbet "å omfatte" og dets ulike former, ekskluderer ikke tilstedeværelsen av elementer eller trinn som ikke er nevnt i kravene. De ubestemte artiklene "en", "ei" eller "et" foran et element ekskluderer ikke tilstedeværelsen av flere slike elementer.

Det faktum at enkelte trekk er anført i innbyrdes forskjellige avhengige krav, indikerer ikke at en kombinasjon av disse trekk ikke med fordel kan brukes.

## P a t e n t k r a v

1. Anordning for reduksjon i belastningen av et brønnhoderør (12) fra et bøyemoment ( $M_w$ ) generert av en horisontal lastkomponent ( $L_h$ ) fra et brønnelement (2, 3) anordnet over et brønnhode (11), k a r a k t e r i s e r t v e d at ei støtteramme (6) er tilkople
- 5 et øvre parti (12a) av brønnhoderøret (12) og rager utover fra brønnhoderørets (12) senterakse og er forsynt med anlegg (61) som ligger støttende an mot et underlag (13, 41) i en radiell avstand fra brønnhoderøret (12), idet støtteramma (6) er innrettet til å kunne ta opp en andel av nevnte bøyemoment ( $M_w$ ).
2. Anordning i henhold til krav 1, hvor støtteramma (6) omfatter en brønnrørforlenger (63)
- 10 innrettet til sammenkopling med brønnhoderøret (12).
3. Anordning i henhold til krav 1, hvor forholdet mellom maksimalt bøyemoment ( $M_f$ ) opptatt i støtteramma (6) og bøyemoment ( $M_w$ ) påført brønnhoderøret (12) er minst 1:2.
4. Anordning i henhold til krav 1, hvor forholdet mellom maksimalt bøyemoment ( $M_f$ ) opptatt i støtteramma (6) og bøyemoment ( $M_w$ ) påført brønnhoderøret (12) er minst 3:4.
- 15 5. Anordning i henhold til krav 1, hvor forholdet mellom maksimalt bøyemoment ( $M_f$ ) opptatt i støtteramma (6) og bøyemoment ( $M_w$ ) påført brønnhoderøret (12) er minst 9:10.
6. Anordning i henhold til krav 1 eller 2, hvor tilkoplingen mellom støtteramma (6) og brønnhoderøret (12), eventuelt mellom støtteramma (6) og brønnrørforlengeren (63) er tildannet som en klaringsfri forbindelse.
- 20 7. Anordning i henhold til krav 6, hvor støtteramma (6) omfatter en kopling (62) tildannet som ei hylse (621) som omslutter et parti av brønnhoderøret (12) med presspasning.
8. Anordning i henhold til krav 6, hvor støtteramma (6) omfatter en kopling (62) tildannet som ei hylse (621) som omslutter et parti av brønnrørforlengeren (63) med presspasning.
9. Anordning i henhold til krav 6, hvor støtteramma (6) omfatter en kopling (62) tildannet som ei hylse (621) som er krympet omkring et parti av brønnhoderøret (12).
- 25 10. Anordning i henhold til krav 6, hvor støtteramma (6) omfatter en kopling (62) tildannet som ei hylse (621) som er krympet omkring et parti av brønnrørforlengeren (63).
11. Anordning i henhold til krav 1, hvor underlaget er en havbunn (41) eller et brønnhodefundament (13).

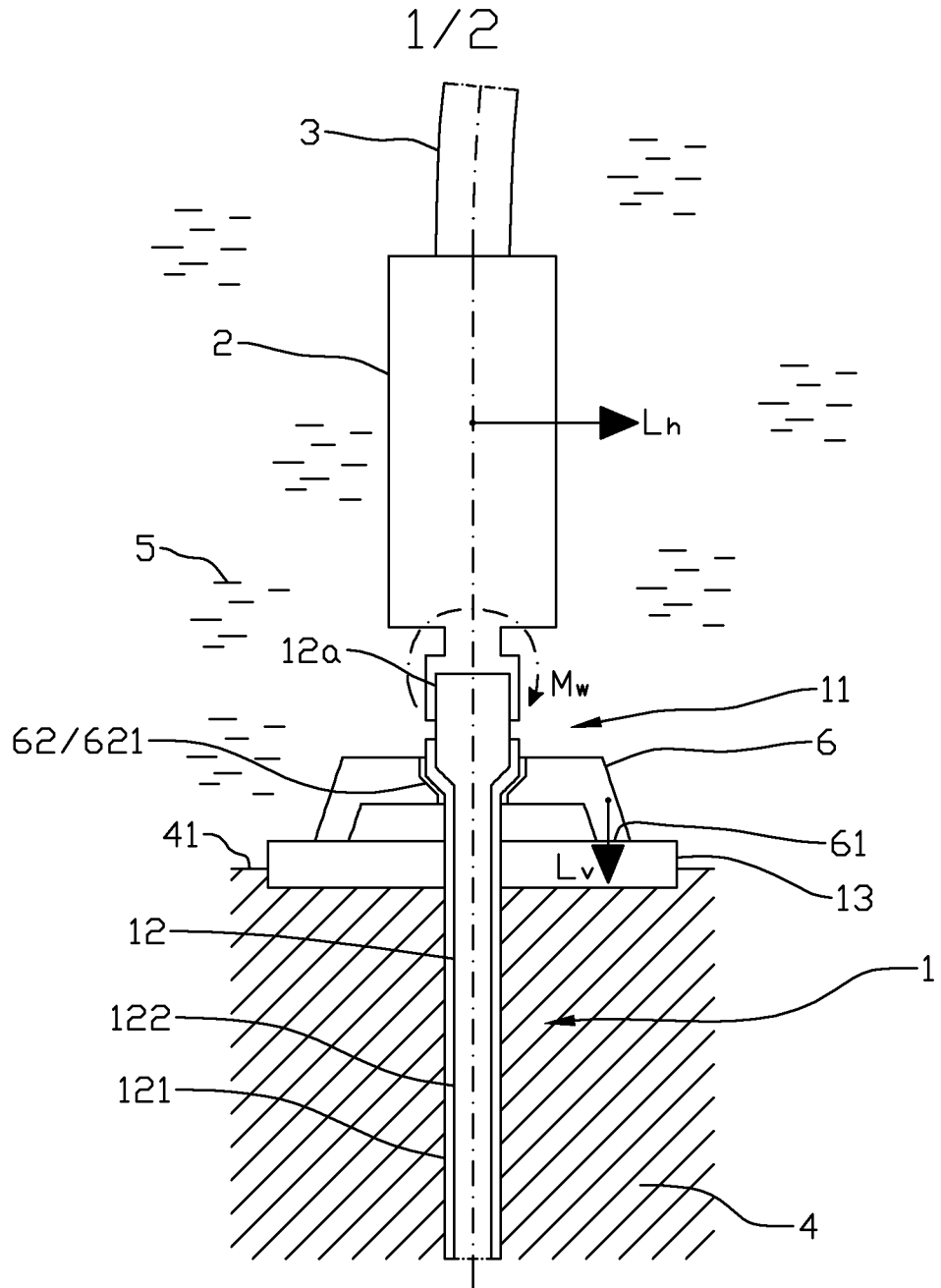


Fig. 1

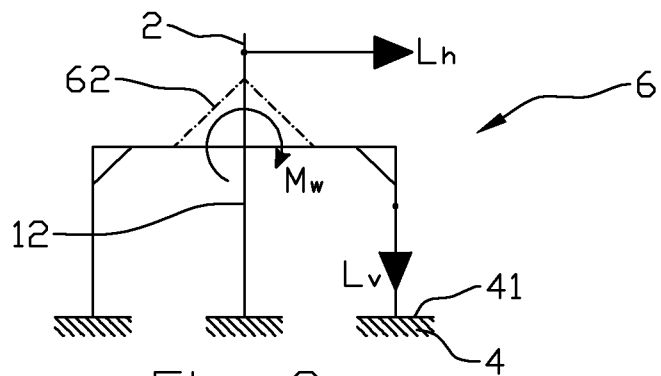


Fig. 2



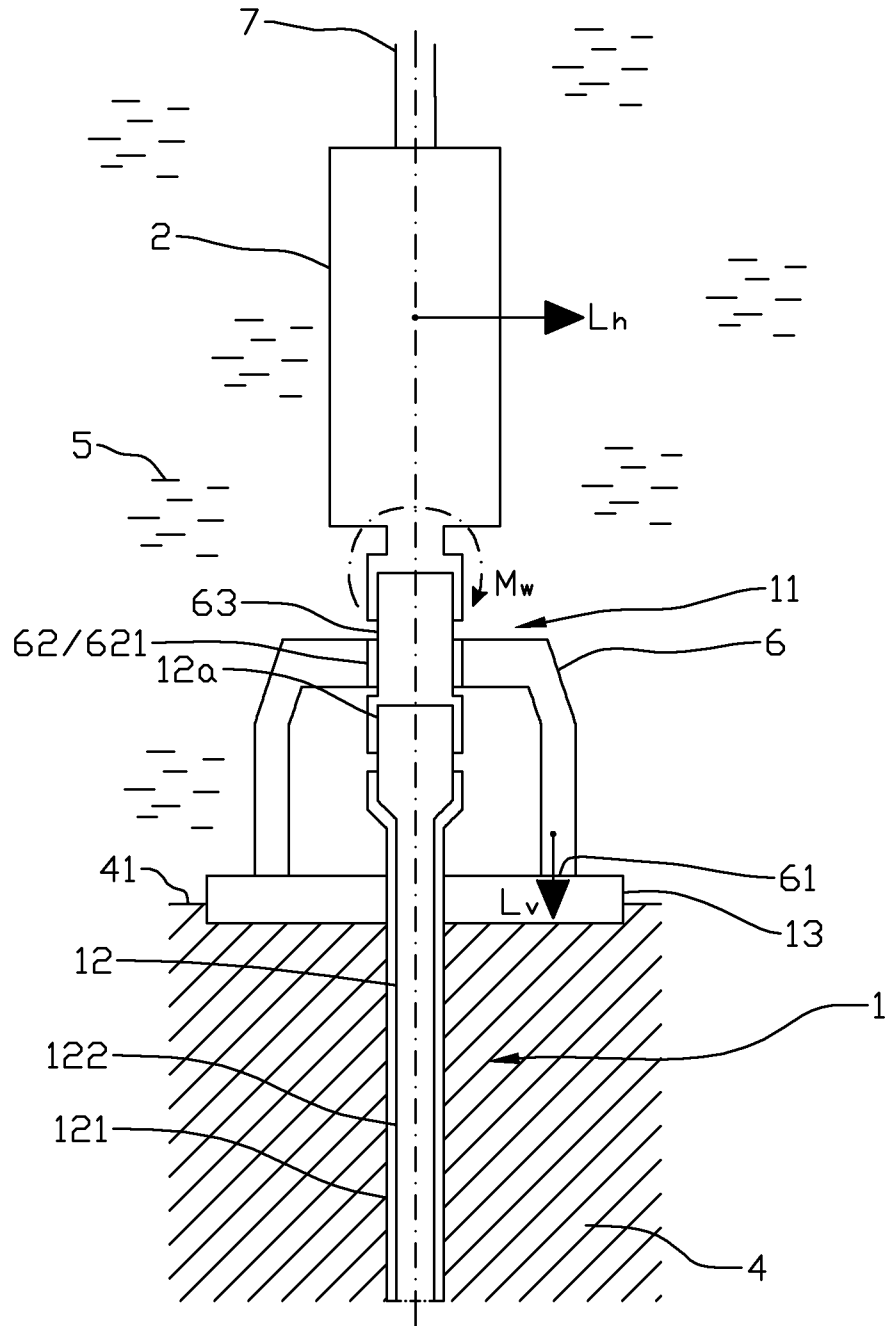


Fig. 3