



(12) PATENT

(19) NO

(11) 340337

(13) B1

NORGE

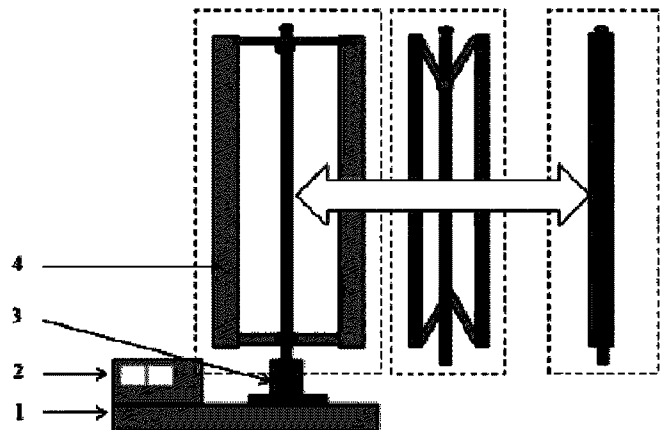
(51) Int Cl.
F03D 3/00 (2006.01)
F03D 3/04 (2006.01)

Patentstyret

(21)	Søknadsnr	20150599	(86)	Int.inng.dag og søknadsnr
(22)	Inng.dag	2015.05.15	(85)	Videreføringsdag
(24)	Løpedag	2015.05.15	(30)	Prioritet
(41)	Alm.tilgj	2016.11.16		
(45)	Meddelt	2017.04.03		
(73)	Innehaver	RS-X AS, Plutokroken 4, 4021 STAVANGER, Norge		
(72)	Oppfinner	Rolf Solberg, Plutokroken 4, 4021 STAVANGER, Norge		
(74)	Fullmektig			

(54)	Benevnelse	Justerbar Vertikal Vindturbin
(56)	Anførte publikasjoner	CN 102104270 A CN 2159096 Y US 2013216379 A NO 335543 B
(57)	Sammendrag	

Oppfinnelsen er et anlegget for produksjon av kraft til havs karakterisert ved en vertikal vindturbin med justerbare og innfellbare rotorblader. Turbinen er koblet opp mot batteri og dieselaggregat. Anlegget samlet vil være robust til havs og skal gi sikker forsyning av strøm under varierende værforhold til konkurransedyktige kostnader. Anlegget er tenkt plassert på en stor merd for oppdrett av fisk til havs.



1. BESKRIVELSE

1.1 Navn og bruk:

Justerbar Vertikal Vindturbin.

Ideen bak oppfinnelsen er å frembringe stabil, miljøvennlig og konkurransedyktig produksjon av strøm i et oppdrettsanlegg til havs med bruk av en justerbar vertikal vindturbin med back up.

1.2 Oppfinner:

Oppfinner er RS-X AS, Stavanger

1.3. Oppdrett til havs/strøm

Utgangspunktet for oppfinnelsen er strøm til store merder til havs. Oppdrett til havs kan bety et stort marked for vindturbiner i Norge og globalt. Vindturbinen er tenkt plassert på merd.

Anlegget må tåle ekstremvær samt gi sikker forsyning av strøm under varierende vindforhold.

Senere kan oppfinnelsen ha bruksmuligheter i andre markeder.

1.4. Oppsummering av oppfinnelsen

Oppfinnelsen tilveiebringer et anlegg i henhold til patentkrav 1. Anlegget er vist i tegningen som følger med søknaden, og består av en vindturbin med justerbare rotorblader (4), en generator for produksjon av strøm (3), en back up seksjon med dieselaggregat (2) og en batteriseksjon (1).

Vinkelen på rotorbladene kan vris for justering av virkningsgrad, og rotorbladene kan felles inn for å unngå skade i sterk vind. Innfellingen av rotorbladene er vist på tegningen.

Med konseptet oppnås kostnadseffektiv produksjon av strøm med god forsyningssikkerhet under varierende værforhold samtidig som en unngår skader i dårlig vær.

De viktigste fordelene er:

- Anlegget kan bedre motstå fysisk krefter i dårlig vær ved at bladene kan felles inn.
- Rotorbladene justeres/vris for justering av virkningsgrad.
- Lavt tyngdepunkt gir god beskyttelse av utstyr og enkelt service/vedlikehold.
- Vindturbinen er koblet opp mot reserver i form av et stort batteri og en dieselgenerator.

Spesielt kombinasjonen vridning og innfelling av rotorbladene – er kjent fra tidligere.

1.5. Eksempel på anvendelse – oppdrett til havs

- Merden har en stor betongring – diameter 100 meter eller mer - med ringformet flyter, oppå flyteren er en vind- og bølgebryter som rager godt over havnivå, **på toppen av vind- og bølgebryteren er anlegget for vindbasert strømproduksjon.**
- Merden har vertikal strekkankring – som gjør at den er stabil og robust i dårlig vær.
- Automatisering muliggjør overvåkning fra land og minimum arbeid til havs.

Sikker kraftforsyning er viktig. Strøm brukes blant annet til å drive systemet for føring av fisk. Vindturbinen er derfor koblet opp mot batterier og et diesel-reserveaggregat for å oppnå et stabilt og optimalt system for forsyning av strøm til merden over tid og under varierende vindforhold. Et styringssystem får værprognoser for å kunne optimere frem i tid.

Til oppdrett til havs på denne type anlegg er vindbasert strømproduksjon vurdert som lønnsomt.

2. PATENTKRAV

1.

Anlegget for produksjon av kraft i oppdrett til havs karakterisert ved en vertikal vindturbin med vertikalt orienterte innfellbare rotorblader ved at rotorbladene oppe og nede er festet med armer til ringer i stangen i vindturbinen, og når ringene trekkes mot midten av stangen trekkes rotorbladene tett inn mot stangen for å unngå skade og havari under vanskelige værforhold som kraftig vind og høye bølger, og koblingen opp mot batteri og evt. dieselaggregat gjør at anlegget samlet gir sikker forsyning av strøm til konkurransedyktige kostnader under varierende forhold.

2.

Anlegg ifølge ett av krav 1, hvori produksjon og leveranse av strøm fra enheten styres og optimeres ut fra behovet for strøm, estimert produksjon av vindkraft og kapasitet til batteri og dieselgenerator, slik at en sikrer sikker forsyning av kraft over en lengre periode, selv i perioder med lite vind.

