



(12) PATENT

(19) NO

(11) 337702

(13) B1

NORGE

(51) Int Cl.

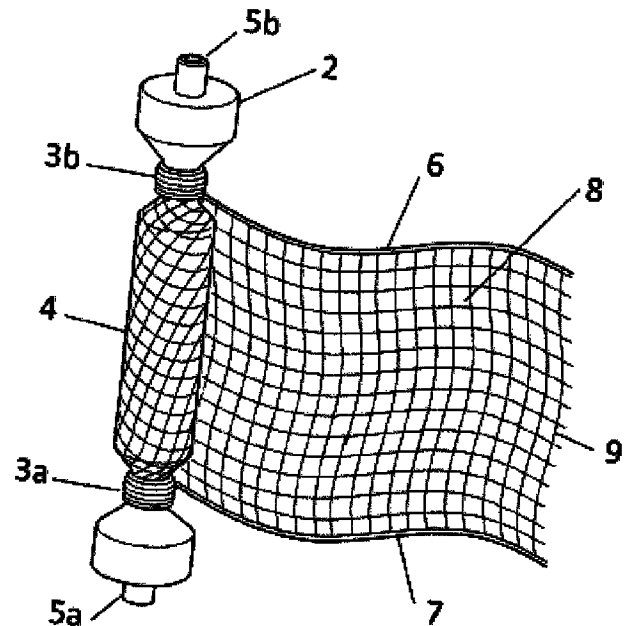
A01K 73/06 (2006.01)
A01K 75/00 (2006.01)

Patentstyret

| | | | | |
|------|-----------|--|------|---------------------------|
| (21) | Søknadsnr | 20150425 | (86) | Int.inng.dag og søknadsnr |
| (22) | Inng.dag | 2015.04.10 | (85) | Videreføringsdag |
| (24) | Løpedag | 2015.04.10 | (30) | Prioritet |
| (41) | Alm.tilgj | 2016.06.06 | | |
| (45) | Meddelt | 2016.06.06 | | |
| (73) | Innehaver | Sverre Mikalsen Hals, Dyrøyveien 1008, 9311 BRØSTADBOTN, Norge | | |
| (72) | Oppfinner | Sverre Mikalsen Hals, Dyrøyveien 1008, 9311 BRØSTADBOTN, Norge | | |

| | | |
|------|-----------------------|---|
| (54) | Benevnelse | Oppbevaringsenhet for fiskegarn og metode for bruk |
| (56) | Anførte publikasjoner | NO 170712 B NO 329829 B1 US 3707799 A US 4204354 A |
| (57) | Sammendrag | |

Oppbevaringsenhet for fiskegarn omfattende en trommel med en første utsparing, en andre utsparing og en midtseksjon, hvor, for lagring av en garnlenke gjennom opprulling på trommelen, den første og andre utsparing er tilpasset til å motta en første og andre telne og midtseksjonen er tilpasset til å motta et nett. Metode for gjenfangst av rømt fisk fra et havbruksanlegg omfattende å lagre et eller flere gjenfangstgarn på en oppbevaringsenhet og i respons til en rømming av fisk eller mistanke om rømming av fisk fra havbruksanlegget, å sette ut i sjøen det ene eller flere gjenfangstgarn fra oppbevaringsenheten.



OPPBEVARINGSENHET FOR FISKEGARN OG METODE FOR BRUK

Den foreliggende oppfinnelse vedrører en oppbevaringsenhet for fiskegarn. I et videre aspekt omfatter oppfinnelsen en oppbevaringsenhet for
5 gjenfangstgarn for bruk i havbruksindustrien. Oppfinnelsen vedrører også metoder for bruk av slike.

BAKGRUNN

Ved oppbevaring av fiskegarn er det ønskelig med en oppbevaring som gjør
10 prosessen enkel når garnene skal tas i bruk, dvs. lar garnet være umiddelbart klart til bruk uten knuter, snurr eller skader på garnet, og i en tilstand som muliggjør raskt og uproblematisk utsett av garnet.

I havbruksindustrien, for eksempel lakseoppdrett, er det et krav om beredskap
15 ved rømming, og da spesielt krav om å umiddelbart iverksette gjenfangst. (Se *Forskrift om fangstbasert akvakultur § 34: Plikt til å forebygge rømming og pålegg om gjenfangst.*) Det settes her blant annet strenge tidskrav for utsett av gjenfangstgarn i respons til rømming eller mistanke om dette. For å oppfylle disse kravene oppbevares vanligvis et sett garnlenker i beredskap på
20 eller ved havbruksanlegget (såkalte gjenfangstgarn), klar til bruk i et slikt tilfelle.

For havbruksindustrien er en videre utfordring at røktere på slike anlegg ikke
nødvendigvis har erfaring med garnbruk, da det ikke er en naturlig del av
25 deres daglige arbeide. Det er derfor behov for forbedrede systemer og metoder som gir en rask og sikker håndtering og bruk av gjenfangstgarn i eventuelle tilfeller av rømming.

Kjent teknikk relatert til den foreliggende oppfinnelsen omfatter NO 170712 B,
30 som viser en innretning for greiing av fiskegarn omfattende en trommelanordning med to koaksiale, i hovedsak koniske tromler, som garnet går over, og US 4204354 A, som viser en leddet fisketrommelsammenstilling spesielt tilpasset for å bli operert i en første nedre driftstilling, eller en andre,

øvre driftsstilling, hvor en styremekanisme er anordnet for å lokalisere et fiskegarn på trommelen.

SAMMENDRAG AV OPPFINNELSEN

- 5 Oppfinnelsen tilveiebringer en slik forbedring ved et system og en metode som angitt i de uavhengige krav. Fordelaktige utførelser og alternative implementasjoner av oppfinnelsen er angitt i de avhengige krav.

- Oppfinneren har oppdaget at et vesentlig problem med dagens løsninger er at
- 10 slike gjenfangstgarn vanligvis oppbevares i sekker eller poser. Da slike garn for det meste er i beredskap, kan de oppbevares over lang tid uten at de er i bruk eller inspisert. Oppbevaring i sekker er ugunstig fordi garnene da er utsatt for ytre påkjenninger uten beskyttelse, samt at de er utsatt for snurr, knuter eller sammenblanding (dersom flere garn oppbevares i samme sekk).
- 15 Dette kan gjøre et raskt utsett av garnene i et hastetilfelle (som i et rømmingstilfelle) problematisk.

- I henhold til oppfinnelsen er det tilveiebragt en oppbevaringsenhet for garn, omfattenden en trommel, hvor trommelen har en første utsparing, en andre
- 20 utsparing og en midtseksjon, hvor, for lagring av en garnlenke gjennom opprulling på trommelen, den første og andre utsparing er tilpasset til å motta en første og andre telne og midtseksjonen er tilpasset til å motta et nett.

- Dette muliggjør sikker og kompakt lagring av en eller flere garnlenker, for
- 25 eksempel i et lasterom i en båt, hvor garnlenkene er beskyttet mot ytre påvirkning.

- I en fordelaktig utførelse av oppfinnelsen omfatter trommelen minst en roterbar festebrakett anordnet i et eller begge trommelens endepartier.
- 30 Alternativt kan et oppheng for løfting og henging av oppbevaringsenheten være anordnet i forbindelse med den minst ene festebraketten.

5 Dette muliggjør rask og enkel utsett av en eller flere garnlenker fra en båt, ved at trommelen kan festes i en tilpasset festeanordning på en arbeidsbåt og hvor garnlenken(e) settes ut direkte fra oppbevaringsenheten. Spesielt reduserer dette kravene til kompetanse for å sette ut fiskegarn ved at oppbevaringsenheten er enkel i bruk og enkelt kan henges for eksempel fra en kran ved bruk.

10 I en fordelaktig utførelse av oppfinnelsen omfatter oppbevaringsenheten en garnlenke rullet på trommelen, og en beskyttelsesduk anordnet rundt garnlenken. Dette gir ekstra beskyttelse for garnlenken(e) rullet på trommelen, og gjør denne bedre egnet for langvarig oppbevaring av garnlenker.

15 I en fordelaktig utførelse av oppfinnelsen omfatter oppbevaringsenheten flere enn en garnlenke rullet på trommelen. Alternativt kan en beskyttelsesduk være anordnet rundt hver garnlenke. Dette gir en kompakt og sikker lagring av flere garnlenker, samtidig som disse er umiddelbart tilgjengelig for utsett fra oppbevaringsenheten.

20 I en fordelaktig utførelse av oppfinnelsen omfatter oppbevaringsenheten en eller flere gjenfangstgarn for bruk ved rømming eller mistanke om rømming fra et havbruksanlegg. Dette muliggjør en plassbesparende og sikker lagring av gjenfangstgarn ved et havbruksanlegg, og samtidig et rask og effektivt utsett av slike garn i et rømmingstilfelle.

25 Videre tilveiebringer oppfinnelsen en arbeidsbåt for havbruksanlegg med en oppbevaringsenhet for fiskegarn i henhold til en eller flere av utførelsene beskrevet over. Oppbevaring av gjenfangstgarn om bord i en arbeidsbåt muliggjør en rask respons i et tilfelle av rømming (eller mistanke om dette) ved at en oppbevaringsenhet med en eller flere garnlenker således er
30 umiddelbart tilgjengelig for utsett til sjøen.

I et videre aspekt av oppfinnelsen er det tilveiebragt en metode for gjenfangst av rømt fisk fra et havbruksanlegg. I en første utførelse omfatter metoden: å

lagre et eller flere gjenfangstgarn på en oppbevaringsenhet (1) for fiskegarn i henhold til et av de foregående krav; og i respons til en rømming av fisk eller mistanke om rømming av fisk fra havbruksanlegget, å sette ut i sjøen det ene eller flere gjenfangstgarn fra oppbevaringsenheten.

5

I en fordelaktig utførelse av metoden gjøres lagringen av det ene eller flere gjenfangstgarn på eller ved en landbase for havbruksanlegget, eller om bord på en arbeidsbåt for havbruksanlegget.

10 I en videre fordelaktig utførelse av metoden gjøres utsett av det ene eller flere gjenfangstgarn fra oppbevaringsenheten ved å feste trommelen via en festebrakett roterbart på en arbeidsbåt.

I en videre fordelaktig utførelse av metoden er trommelen festet til
15 arbeidsbåten via et oppheng, der opphenget er holdt av en kran på arbeidsbåten.

Dette muliggjør rask respons ved et rømmingstilfelle, ved at gjenfangstgarn er lagret lokalt og klar til bruk i et slikt tilfelle, samt enkelt å sette ut, også for
20 personell uten mye erfaring med garnbruk.

KORT BESKRIVELSE AV TEGNINGENE

Figur 1 viser en oppbevaringsenhet for garn i henhold til en første utførelsesform av oppfinnelsen.

25 Figur 2 viser en oppbevaringsenhet med en garnlenke delvis rullet på enheten.

Figur 3 viser oppbevaringsenhet med et opphengsarrangement for utsett av garn fra en båt.

Figur 4 viser en oppbevaringsenhet med en garnlenke helt rullet på samt en
30 beskyttelsesduk anordnet rundt garnlenken.

Figur 5 viser en båt under utsett av garn ved bruk av oppbevaringsenheten i henhold til oppfinnelsen.

BESKRIVELSE AV FORETRUKNE UTFØRELSESFORMER

Figur 1 viser en oppbevaringsenhet 1 for garn i henhold til en første utførelsesform av oppfinnelsen. Oppbevaringsenheten består av en trommel 2 for oppbevaring av et eller flere garnlenker, idet garnlenkene kan rulles på trommelen 2. Trommelen har to utsparinger 3a og 3b og en midtseksjon 4. Midtseksjonen 4 har med fordel en diameter noe mindre enn trommelens 2 endepartier. Utsparingene 3a og 3b har en diameter som er mindre enn trommelens 2 endepartier og, opsjonalt, også mindre enn midtseksjonen 4. Utsparingene er tilpasset for å motta og holde en flytetelne 6 og en synketelne 7 (se figur 2) i en garnlenke. Det ene eller begge trommelens endepartier kan være utstyrt med festebraketter 5a og 5b for løfting eller henging av trommelen 2.

Figur 2 viser en en oppbevaringsenhet som i figur 1, men med en garnlenke 8 delvis rullet på trommelen 2. Garnlenken 8 består av en flytetelne 6, en synketelne 7 og et finmasket nett 9. Når garnet rulles på og oppbevares på trommelen 2 vil flytetelnen 6 posisjoneres i utsparingen 3b, synketelnen i utsparingen 3a, og nettet 9 rundt midtseksjonen 4. Utsparingene 3a og 3b gjør at oppbevaringsenhetens 1 størrelse ikke blir uforholdsmessig stor i diameter, selv med en garnlenke 8 rullet på trommelen 2. Diameteren på utsparinger 3a og 3b, samt midseksjonen 4, er med fordel dimensjonert slik at en garnlenke rullet på trommelen 2 ikke får større diameter enn tommelens 2 endepartier. Garnlenken forblir dermed bedre beskyttet mot ytre påkjenninger.

Videre gjør utformingen av tommelen 2 med utsparinger 3a og 3b og midtseksjon 4 at flere garnlenker 8 kan rulles på trommelen 2. I en fordelaktig utførelse av oppfinnelsen er 3-5 garnlenker rullet på trommelen 2 for oppbevaring.

Figur 3 viser en oppbevaringsenhet for garn som i figur 1, hvor et oppheng 10 er anordnet trommelen i en roterbar kopling via festebrakettene 5a og 5b. Dette gjør det mulig å henge trommelen 2 etter et opphengspunkt 11, for

eksempel en kran på en arbeidsbåt, samt utsett av en garnlenke 8 fra trommelen 2 med trommelen hengende.

Figur 4 viser en oppbevaringsenhet for garn som i figur 1, men med en
5 garnlenke (ikke synlig) rullet på trommelen 2. I figur 4 er en beskyttelsesduk
12, for eksempel en presenning tilpasset oppbevaringsenheten, rullet rundt og
festet til trommelen 2. Dette gir beskyttelse for garnlenken som er rullet på
trommelen. I en alternativ utforming er flere garnlenker rullet på trommelen 2,
med en beskyttelsesduk 12 mellom hver garnlenke. Dette gjør at hver
10 garnlenke kan settes ut suksessivt fra samme rull, og uten at underliggende
garn påvirkes eller kan forstyrre utsettingen (f.eks. ved at de hekter seg fast i
hverandre). Mellom utsett av hver garnlenke 8 fjernes den relevante
mellomliggende beskyttelsesduken 12.

15 Trommelen 2 i henhold til hvilken som helst av de ovenstående
utførelsesformene kan med fordel være utført i et plastmateriale. Alternativt
eller i tillegg kan denne være kledd med gummi. Dette sikrer lang levetid og
gjør oppbevaringsenheten egnet til langvarig lagring av gjenfangstgarn.

20 Figur 5 viser en arbeidsbåt 15, typisk en vanlig røkterbåt for havbruksanlegg,
med en oppbevaringsenhet 1 i henhold til en eller flere av utførelsene
beskrevet over. Oppbevaringsenheten 1, med et eller flere garn, kan
oppbevares om bord, for eksempel i et lagerrom under dekk. I tilfelle rømming
kan denne raskt klargjøres for utsett av garn, for eksempel hengende fra en
25 kran på arbeidsbåten 15. Dette kan gjøres i en horisontal posisjon ved hjelp
av opphenget 10 og festebraketter 5a og 5b, eller i en vertikal posisjon hvor
eventuelt bare en av festebrakettene 5a eller 5b brukes.

Patentkrav

1. Oppbevaringsenhet (1) for fiskegarn omfattende en trommel (2), hvor trommelen (2) har en første utsparing (3a), en andre utsparing (3b) og en midtseksjon (4), hvor, for lagring av en garnlenke (8) gjennom opprulling på trommelen (2), den første og andre utsparing (3a,3b) er tilpasset til å motta en første og andre tølne (6,7) og midtseksjonen (4) er tilpasset til å motta et nett (9).

2. Oppbevaringsenhet for fiskegarn i henhold til krav 1, videre omfattende minst en roterbar festebrakett (5a,5b) anordnet i et eller begge trommelens (2) endepartier.

3. Oppbevaringsenhet for fiskegarn i henhold til krav 2, videre omfattende et oppheng (10) anordnet i forbindelse med den minst ene festebraketten (5a,5b).

4. Oppbevaringsenhet for fiskegarn i henhold til et av de foregående krav, videre omfattende en garnlenke (8) rullet på trommelen (2), og en beskyttelsesduk (12) anordnet rundt garnlenken (8).

5. Oppbevaringsenhet for fiskegarn i henhold til et av de foregående krav, omfattende flere enn en garnlenke (8) rullet på trommelen.

6. Oppbevaringsenhet for fiskegarn i henhold til krav 5, hvor en beskyttelsesduk (12) er anordnet rundt hver garnlenke (8).

7. Metode for gjenfangst av rømt fisk fra et havbruksanlegg, omfattende:

å lagre et eller flere gjenfangstgarn på en oppbevaringsenhet i henhold til et av de foregående krav 1-6; og

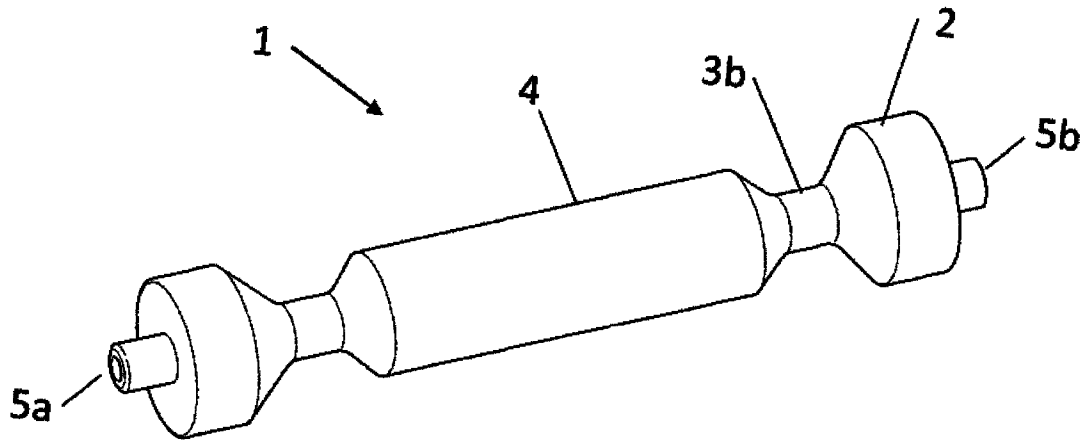
i respons til en rømming av fisk eller mistanke om rømming av fisk fra havbruksanlegget, å sette ut i sjøen det ene eller flere gjenfangstgarn fra oppbevaringsenheten.

8. Metode for gjenfangst av rømt fisk i henhold til krav 9, hvor lagringen av det ene eller flere gjenfangstgarn gjøres på eller ved en landbase for havbruksanlegget, eller om bord på en arbeidsbåt (15) for havbruksanlegget.

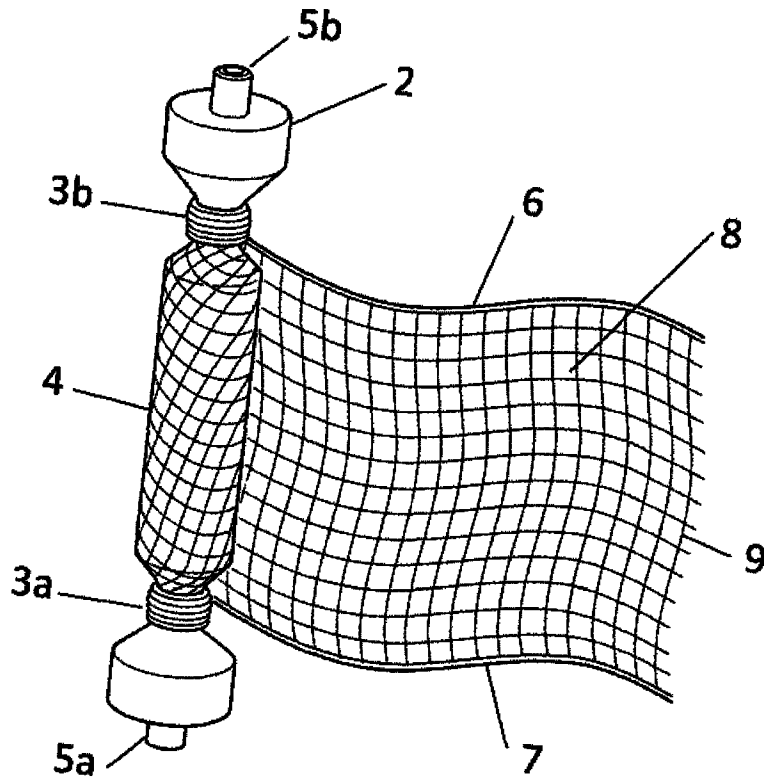
9. Metode for gjenfangst av rømt fisk i henhold til krav 9 eller 10, hvor utsett av det ene eller flere gjenfangstgarn fra oppbevaringsenheten (1) utføres ved å feste trommelen (2) via en festebrakett (5a,5b) roterbart på en arbeidsbåt (15).

10. Metode for gjenfangst av rømt fisk i henhold til krav 11, hvor trommelen (2) er festet til arbeidsbåten (15) via et oppheng (10), der opphenget (10) er holdt av en kran på arbeidsbåten (15).

1/3

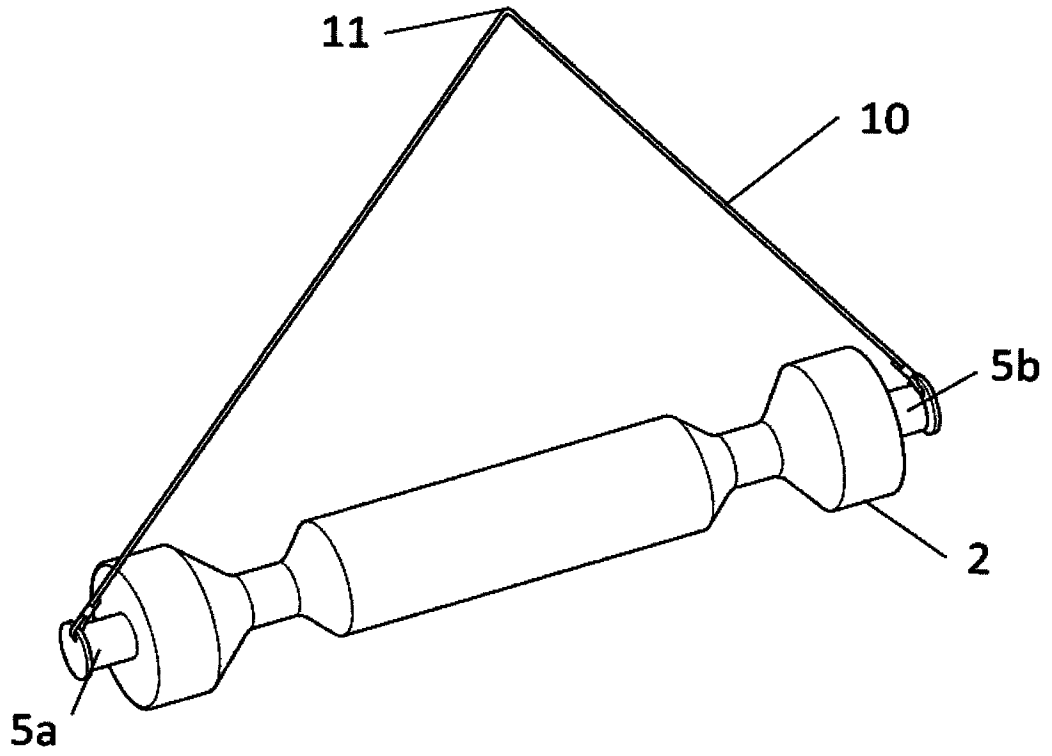


Figur 1

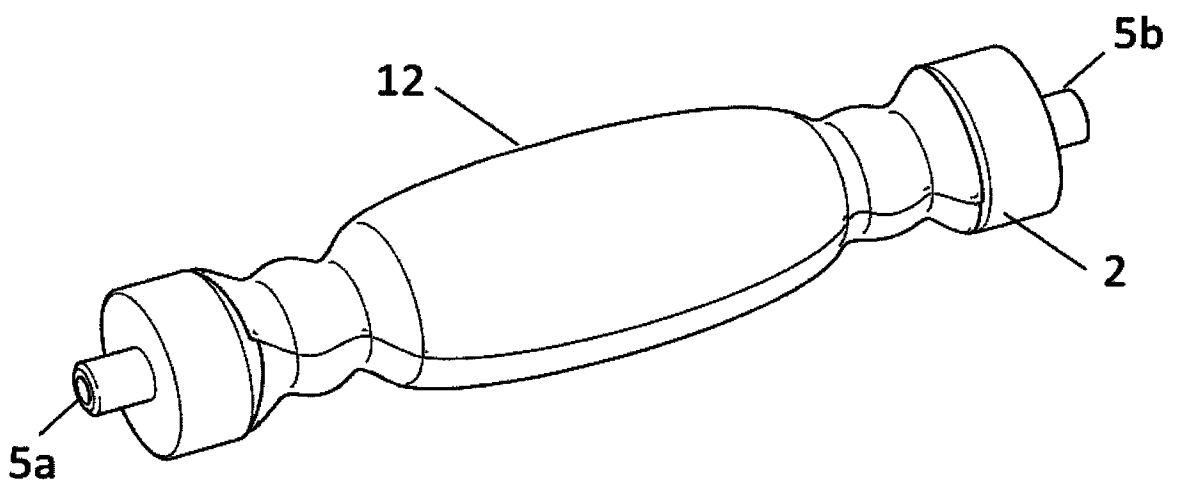


Figur 2

2/3

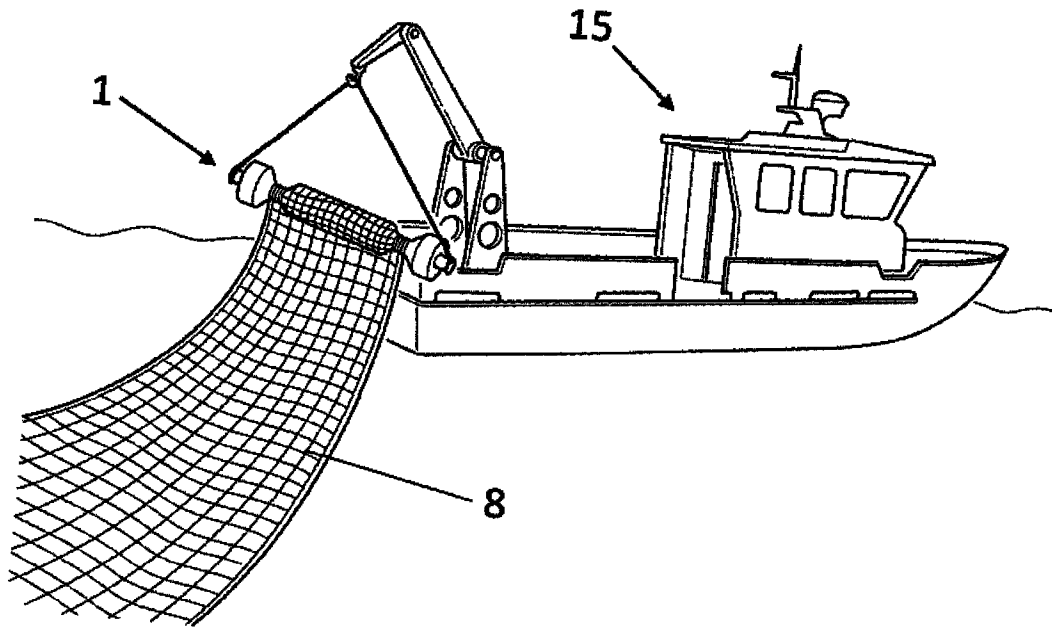


Figur 3



Figur 4

3/3



Figur 5