



(12) PATENT

(19) NO

(11) 338564

(13) B1

NORGE

(51) Int Cl.

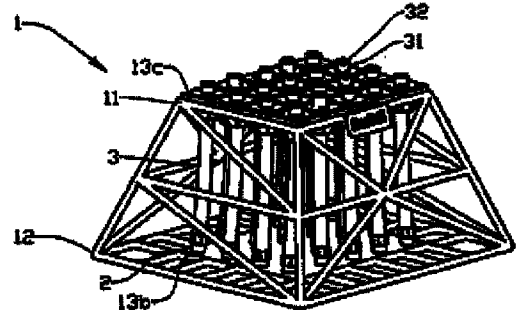
E21B 19/24 (2006.01)
E21B 43/017 (2006.01)
H02G 9/02 (2006.01)
H02G 9/10 (2006.01)

Patentstyret

(21)	Søknadsnr	20130149	(86)	Int.inng.dag og søknadsnr
(22)	Inng.dag	2013.01.28	(85)	Videreføringsdag
(24)	Løpedag	2013.01.28	(30)	Prioritet
(41)	Alm.tilgj	2014.07.29		
(45)	Meddelt	2016.09.05		
(73)	Innehaver	NeoDrill AS, Postboks 179, 4339 ÅLGÅRD, Norge		
(72)	Oppfinner	Harald Strand, Postboks 179, 4339 ÅLGÅRD, Norge		
(74)	Fullmektig	Håmsø Patentbyrå ANS, Postboks 171, 4302 SANDNES, Norge		

(54)	Benevnelse	Anordning ved skråstilte lederør
(56)	Anførte publikasjoner	GB 2000211 A
(57)	Sammendrag	

Lederørsarrangement for en samling av underjordiske brønner for utvinning av fluider fra en undergrunnstruktur, hvor ei ramme (1) er forsynt med flere lederørsføringer (13) som hver tildanner en innløpsåpning (131) for et lederør (2) i et øvre parti (11) av ramma (1) og en utløpsåpning (132) for lederøret (2) i et nedre parti (12) av ramma (1), og lederøret (2) som er innrettet til å avgrense et parti av et borehull mot en omkringliggende løsmasse (6), er ført gjennom lederørsføringen (13) og ned i løsmassen (6), hvor lederørsføringene (13) er anordnet innbyrdes divergerende i retning fra innløpsåpningen (131), og hvert lederør (2) er forlengbart med et bend (3), idet bendenes (3) avbøyningsvinkel (a) tilveiebringer innbyrdes parallelle senterakser (CR) i et koplingsgrensesnitt (311) anordnet i et øvre endeparti (31) av bendet (3).



ANORDNING VED SKRÅSTILTE LEDERØR

Det beskrives et lederørsarrangement for en samling av underjordiske brønner for utvinning av fluider fra en undergrunnsstruktur, hvor ei ramme er forsynt med flere lederørsføringer som strekker seg mellom et øvre og et nedre parti av ramma, og lederør som er innrettet til å avgrenser et parti av et borehull mot en omkringliggende løsmasse, er ført gjennom lederørsføringen og ned i løsmassen, og hvor lederørsføringene er anordnet innbyrdes divergerende i retning fra innløpsåpningen, og hvert lederør er forlengbart med et bend, idet bendenes avbøyningsvinkel tilveiebringer innbyrdes tilnærmet parallelle senterakser i et koplingsgrensesnitt anordnet i et øvre endeparti av bendet.

Ved etablering av brønner for produksjon av fluider fra underjordiske strukturer, særlig hvor det skal produseres fra undersjøiske brønner til installasjoner som rager opp over en havflate, og brønnene og overflateinstallasjonen er forbundet via stigerør, er det en utfordring å kunne etablere brønnene med en viss avstand i de strukturene som dekker de fluidproduserende strukturene. Det er ønskelig at stigerørene er parallelle, og på grunn av overflateinstallasjonens begrensede størrelse, er det nødvendig at stigerørene har en forholdsvis liten horisontal, innbyrdes avstand.

Når det etableres et borehull, for eksempel til en brønn, settes det lederør ned gjennom i det minste den øvre delen av løsmassene som dekker berggrunnen som det skal bores i. Lederøret avgrenser borehullet mot løsmassene og hindrer disse i å komme i kontakt med føringrør, borerør, produksjonsrør m.m. som permanent eller i perioder strekker seg mellom overflateinstallasjonen og brønnen, eventuelt mellom et brønnhode og brønnen. Det er kjent innen faget å utforme lederørets nedre parti, dvs. den såkalte lederørsskoen, asymmetrisk slik at det under inndriving bøyer av i en ønsket retning. De oppnådde resultatene er likevel ofte belemret med store avvik fra det som var planlagt. Erfaringsmessig oppnås det størst presisjon når lederøret drives rettlinjet. Inndrivingen av lederør foregår gjerne gjennom føringer som er anordnet i ei ramme som står på overflaten av løsmassene, dvs. på sjøbunnen når det etableres undersjøiske brønner.

Kjent teknikk innenfor dette fagområdet anvender ei ramme med parallelle føringer for å tilveiebringe parallellitet mellom stigerørene som strekker seg videre opp til overflateinstallasjonen.

Fra GB 2000211A er det kjent en fastmontert overflateinstallasjon hvor ei ramme hviler på havbunnen og rager opp over havoverflaten, hvor en plattform er installert hvilende på ramma. I tverrstag

mellom rammes bein er det anordnet ledemidler for styring av retningen på rette føringsrør som drives eller bores ned i undergrunnen. Ledemidlene er i sin enkleste form tildannet som rørformede elementer som er sveiset fast til tverrstagene eller til andre elementer i ramma. GB 2000211A beskriver bare retningsstyring av rette stigerør som strekker seg til et område over havflaten.

- 5 Oppfinnelsen har til formål å avhjelpe eller å redusere i det minste én av ulempene ved kjent teknikk, eller i det minste skaffe til veie et nyttig alternativ til kjent teknikk.

Formålet oppnås ved trekk som er angitt i nedenstående beskrivelse og i etterfølgende patentkrav.

Det er tilveiebrakt en anordning ved ei ramme for en samling av underjordiske brønner for utvinning av fluider fra en undergrunnsstruktur, hvor det i ramma, som er innrettet til å være anbrakt på et parti av overflaten av en løsmasse som ligger over undergrunnsstrukturen, er fastgjort flere lederøringsforinger for lederør som ved etablering av en brønn drives ned i løsmassen for å avgrense borehull mot løsmassen. Lederøringsforingen tildanner en innløpsåpning for et lederør i et øvre parti av ramma, og en utløpsåpning for lederøret i et nedre parti av ramma, og i det minste noen av lederøringsforingene er anordnet slik at retningen av et lederør som ledes gjennom en lederøringsforing, divergerer i forhold til retningen av nærliggende lederør. Ramma kan være ei brønnramme eller utgjøre deler av ei brønnramme som ved oppbygging av brønnstrukturene anvendes som fundament for brønnhoder, sikkerhetsventiler etc.

Eksempelvis vil det ved en senteravstand på 2,5 meter mellom to innløpsåpninger og med +1° og -1° avvinkling allerede ved 60 meters dybde under innløpsåpningene være en senteravstand på ca. 4,5 meter mellom to rette lederør.

Lederøringsforingen er seksjonert, idet et øvre føringselement er løsgjørbart fastgjort i det øvre rammepartiet. Det øvre rammepartiet er forsynt med flere utsparinger innrettet til mottak av det øvre føringselementet. Det øvre føringselementet kan anbringes i forskjellige posisjoner i det øvre rammepartiet, idet utsparingene har identisk form. Det øvre rammepartiet er i denne utførelsen fordelaktig tildannet som et horisontalt gitter. En fordel med denne utførelsen er at det første føringselementet kan fjernes i fra rammes øvre parti når lederøret er stabilisert ved at det er drevet tilstrekkelig langt ned i løsmassen. Deretter kan lederøret drives så langt ned at lederørets øvre endeparti er anordnet mellom det øvre og det nedre rammepartiet, fortrinnsvis nær rammes nedre parti. Det nedre rammepartiet kan i en fordelaktig utførelse også være tildannet med flere utsparinger, for eksempel som et horisontalt gitter. I denne utførelsen kan et nedre parti av den seksjonerte lederøringsforingen være tildannet som et nedre føringselement som er anordnet i en korresponderende utsparring i det nedre rammepartiet. Det nedre føringselementet kan være løsgjørbart fastgjort i det nedre rammepartiet.

Det øvre og det nedre føringselementet er forsynt med anleggspartier som er innrettet til å ligge støttende an mot sidekantene av den korresponderende utsparringen i det øvre, henholdsvis det

nedre rammepartiet. En gjennomgående rørgjennomføring som kan ligge støttende an mot et lederør er lokalisert og har en senterakseretning som samsvarer med ønsket lederørsvinkel og de korresponderende utsparingenes vertikale avstand og innbyrdes horisontale plassering.

5 Etter at lederørene er drevet ned og det øvre endepartiet som rager opp over rammens øvre, eventuelt nedre parti, er tilpasset for mottak av andre brønnkomponenter, for eksempel lengdetilpasset og/eller festet til ramma, forlenges hvert lederør med et bend med en bøyeradius tilpasset det aktuelle lederørets avvinkling, slik at hvert bends øvre ende har sammenfallende retning. Bendenes lengde er typisk ca. 10 meter, og de kan være formet for eksempel ved induksjonsbøying slik at et sirkulært tverrsnitt opprettholdes i hele bendets lengde. Sammenføyningen mellom lederøret og
10 bendet gjøres fluidtett, for eksempel ved at det anvendes såkalt swaging-teknikk hvor det under sammenføyningen tildannes utovervendende riller i rørveggen, idet rillene presses inn i innvendige spor i ei skjøtehylse.

Når ramma er forsynt med seksjonerte lederørsføringer, vil hvert bend kunne festes i det øvre rammepartiets utsparing, for eksempel ved hjelp av et festeelement av samme art som det fjernede
15 øvre føringselementet, men hvor rørgjennomføringens plassering og lokalisering er tilpasset bendets bøjevinkel og plassering i samlingen av lederør.

Oppfinnelsen vedrører mer spesifikt et lederørsarrangement for en samling av underjordiske brønner for utvinning av fluider fra en undergrunnsstruktur, hvor ei ramme er forsynt med flere lederørsføringer som hver tildanner en innløpsåpning for et lederør i et øvre parti av ramma og en utløpsåpning for lederøret i et nedre parti av ramma, og lederøret som er innrettet til å avgrense et parti av et borehull mot en omkringliggende løsmasse, er ført gjennom lederørsføringen og ned i løsmassen, hvor lederørsføringene er anordnet innbyrdes divergerende i retning fra innløpsåpningen, og hvert lederør er forlengbart med et bend, idet bendenes avbøyningsvinkel tilveiebringer innbyrdes tilnærmet parallelle senterakser i koplingsgrensesnitt anordnet i et øvre endeparti av bendene,
20 kjennetegnet ved at lederørsføringen er seksjonert, idet et øvre føringselement tildanner innløpsåpningen og er løsgjørbart anordnet i en utsparing i det øvre partiet av ramma, og det øvre partiet av ramma er tildannet som et gitter, idet gitteråpningene tildanner utsparinger som hver er innrettet til mottak av et løsgjørbart øvre føringselement.

Lederørsføringene kan være rettlinjede.

30 Hver lederørsførings akseretning kan divergere 1-3° i forhold til nærliggende lederørsføringer.

Bendets tverrsnitt kan være identisk med lederørets tverrsnitt.

Bendet kan være formet ved induksjonsbøying av et rørlegeme.

Lederøret og bendet kan være fluidtett sammenføyd ved hjelp av ei skjøtehylse.

Bendet kan være fastholdt i det øvre partiet av ramma ved hjelp av et festeelement anordnet i en utsparing i det øvre partiet av ramma.

Festelementet for fastholdelse av et bend kan være anordnet i samme utsparing som det øvre føringselementet for et korresponderende lederør.

5 I det etterfølgende beskrives et eksempel på en foretrukket utførelsesform som er anskueliggjort på medfølgende tegninger, hvor:

Fig. 1 viser ei prinsippskisse av ei ramme anbrakt på en havbunn, og hvor noen lederørsføringer er vist, flere lederør er drevet ned i en underliggende løsmasse, og hvor to av lederørene er forlenget med et bend for tilkopling til parallelle stigerør;

10 Fig. 2 viser i større målestokk et utsnitt av ramma med et lederør ført ned gjennom en lederørsføring og sammenføyd med et bend ved hjelp av ei skjøtehylse;

Fig. 3 viser i større målestokk et aksialsnitt gjennom en sammenføyning mellom et lederør og et bend;

15 Fig. 4 viser en alternativ utførelse av ramma, hvor et øvre og et nedre parti av ramma til-danner gitter med utsparinger for mottak av føringselement, og hvor et lederør er underdriving ned i løsmassen;

Fig. 5 viser lederøret etter at et øvre føringselement er fjernet og lederørets øvre parti drives ned mot et nedre føringselement;

Fig. 6 viser i sideriss en fase i sammenkopling av lederør og bend i ramma ifølge figur 4; og

20 Fig. 7 viser et klargjort lederørsarrangement i ramma ifølge figur 4.

Ei ramme 1 som er innrettet til å ligge stabilt an på en sjøbunn 61, er forsynt med flere lederørsføringer 13 som strekker seg gjennom ramma 1 fra et øvre parti 11 og til et nedre parti 12, idet en øvre føringsmunning 131 er anordnet i det øvre rammepartiet 11 og et nedre føringsparti 132 til-danner en åpen nedre ende av lederørsføringen 13. Lederørsføringene 13 er stivt fastgjort i ramma
25 1 innbyrdes divergerende i retning fra den øvre føringsmunningen 131 med en vinkel på 1-3°. I utførelseseksempelet vist på figur 1 er lederørsføringene 13 mer og mer skråstilt dess lenger av-stand de har fra rammes 1 senter, men det ligger innenfor oppfinnelsens omfang å arrangere skråstillingen på annet vis. Lederørsføringens 13 innvendige diameter korresponderer med den utven-dige diameteren til et korresponderende lederør 2 som skal føres gjennom lederørsføringen 13
30 med foreskrevet klaring i samsvar med dimensjonstoleranser for lederør 2 og lederørsføring 13 og i henhold til den retningspresisjonen operatøren har foreskrevet for samlingen av borehull. En fag-person på området vil ha kunnskap om akseptable toleranser.

Ramma 1 er plassert på sjøbunnen 61 over en løsmasse 6. For en fagperson på området vil det være nærliggende å forsyne ramma 1 med midler (ikke vist) som sørger for at ramma 1 ligger stabilt og i en foreskrevet orientering, for eksempel horisontalt. Rammes 1 utforming vil kunne være avhengig av sjøbunnens beskaffenhet, for eksempel når det gjelder jevnhet, helningsgrad og fasthet.

Et lederør 2 som på i og for seg kjent vis skal anordnes i løsmassen 6 for å avgrense et øvre parti av et borehull (ikke vist) mot løsmassen 6, føres gjennom en lederørsføring 13 som dermed sørger for at lederøret 2 anbringes i løsmassen med foreskrevet retning i forhold til andre lederør 2. Lederøret 2 anbringes for eksempel ved driving eller rotasjon i en retlinjet bevegelse.

Lederørets 2 øvre ende 21 rager over ramma 1. Et bend 3 med en avbøyningsvinkel α som korresponderer med lederørets 2 skråstilling koples sammen med lederøret 2 ved hjelp av ei skjøtehylse 4. Bendet 3 er i et øvre endeparti 31 forsynt med et koplingsgrensesnitt 32 (se figur 2) for tilkopling til et stigerør 5. Koplingsgrensesnittet 32 kan være et brønnhode med utblåsingssikringsventiler etc. ifølge kjent teknikk. De ulike lederørens 2 bend 3 har en avbøyningsvinkel α som sørger for at senteraksen CR i koplingsgrensesnittet 32 for hvert bend 3 har tilnærmet samme retning. Dermed vil alle stigerørene 5 være tilnærmet parallelle.

Bendet 3 oppviser et sirkulært tverrsnitt i hele dets lengde. Dette oppnås for eksempel ved induksjonsbøying.

Lederøret 2 og bendet 3 er her vist sammenføyd ved hjelp av skjøtehylsa 4. Dette er bare vist som et eksempel på skjøting, hvor det avgjørende er at det ikke forekommer vesentlige innvendige tverrsnittsinnsværinger i skjøten. I den viste utførelsen ifølge figur 3 er koplingshylsa 4 forsynt med flere innvendige spor 41, og et parti av veggen i lederøret 2 og bendet 3 er presset ut i sporene 41, for eksempel ved valsing.

Det henvises så til figurene 4-7 som viser en alternativ utførelse av lederørsarrangementet. Ramma 1 er tildannet som en fagverkskonstruksjon hvor det i det øvre og det nedre rammepartiet 11, 12 er tildannet flere utsparinger 14, her vist som åpninger i et gitterformet øvre og nedre rammeparti 11, 12.

Utsparingene 14 er innrettet til mottak av seksjonerte lederørsføringer 13, nærmere bestemt øvre føringselement 13a anordnet i det øvre rammepartiet 11 og korresponderende nedre føringselement 13b anordnet i det nedre rammepartiet 12. Føringselementene 13a, 13b er forsynt med anleggspartier 133 som ligger støttende an mot sidekantene av utsparingen 14. Føringselementene 13a, 13b og utsparingene 14 er arrangert slik at senteraksen gjennom rørgjennomføringer 134 i et sammenhørende par føringselementer 13a, 13b oppviser en foreskrevet helningsvinkel. Et lederør 2 føres ned gjennom et sett av føringselementer 13a, 13b og drives ned i løsmassene 6 ved hjelp av en i og for seg kjent drivingsanordning, for eksempel et hammerarrangement 8. For å oppnå en

tilsiktet spredning på de brønner (ikke vist) som skal etableres, er det nærliggende å la hver lederørings 13 akseretning divergere i forhold til nærliggende lederørings 13 senterakse, typisk 1-3°.

5 Det henvises så særlig til figur 5. Det øvre føringsselementet 13a er fjernet, og lederørets 2 øvre ende 21 drives ned mot det nedre føringsselementet 13b, idet det øvre rammepartiets 11 utsparinger 14 er arrangert slik at hammerarrangementet 8 kan passere inn gjennom de øvre rammepartiets 11 utsparinger 14.

10 I denne utførelsen av ramma 1 og lederøringsføringen 13, kan bendet 3 og lederøret 2 sammenkoples inne i ramma 1. Den korresponderende utsparingen 14 i det øvre rammepartiet 11 tildanner anlegg for et festeelement 13c som i det minste gir bendet 3 sideveis støtte. Bendet 3 kan være stivt forbundet med det øvre rammepartiet 11 via festeelementet 13c. Utover fordelene med at bendet 3 gis sideveis støtte, har denne utførelsen den fordel at lederørsarrangementet oppviser en moderat byggehøyde i det vesentlige bestemt av bendenes 3 lengde.

15 Med et lederørsarrangement ifølge oppfinnelsen kan divergerende lederør 2 settes med stor grad av presisjon uten at det anvendes komplisert teknologi for å styre lederøret 2 i ønsket retning, for eksempel ved at lederøret 2 forsynes med asymmetrisk lederørssko som gir lederøret 2 en avbøyning etter hvert som det drives ned i løsmassen 6.

P a t e n t k r a v

1. Lederørsarrangement for en samling av underjordiske brønner for utvinning av fluider fra en undergrunnsstruktur, hvor ei ramme (1) er forsynt med flere lederørsføringer (13) som hver tildanner en innløpsåpning (131) for et lederør (2) i et øvre parti (11) av ramma (1) og en utløpsåpning (132) for lederøret (2) i et nedre parti (12) av ramma (1), og lederøret (2) som er innrettet til å avgrense et parti av et borehull mot en omkringliggende løsmasse (6), er ført gjennom lederørsføringen (13) og ned i løsmassen (6), og hvor lederørsføringene (13) er anordnet innbyrdes divergerende i retning fra innløpsåpningen (131), og hvert lederør (2) er forlengbart med et bend (3), idet bendenes (3) avbøyningsvinkel (α) tilveiebringer innbyrdes tilnærmet parallelle senterakser (CR) i et koplingsgrensesnitt (32) anordnet i et øvre endeparti (31) av bendet (3), k a r a k t e r i s e r t v e d at lederørsføringen (13) er seksjonert, idet et øvre føringselement (13a) tildanner innløpsåpningen (131) og er løsgjørbart anordnet i en utsparing (14) i det øvre partiet (11) av ramma (1), og det øvre partiet (11) av ramma (1) er tildannet som et gitter, idet gitteråpningene tildanner utsparinger (14) som hver er innrettet til mottak av et løsgjørbart øvre føringselement (13a).
2. Lederørsarrangement i henhold til krav 1, hvor lederørsføringene (13) er rettlinjede.
3. Lederørsarrangement i henhold til krav 1, hvor hver lederørsføring (13) akseretning divergerer $1-3^\circ$ i forhold til nærliggende lederørsføring (13) senterakse.
4. Lederørsarrangement i henhold til krav 1, hvor bendets (3) tverrsnitt er identisk med lederørets (2) tverrsnitt.
5. Lederørsarrangement i henhold til krav 1, hvor bendet (3) er formet ved induksjonsbøying av et rørlegeme (3').
6. Lederørsarrangement i henhold til krav 1, hvor lederøret (2) og bendet (3) er fluidtett sammenføyd ved hjelp av ei skjøtehylse (4).
7. Lederørsarrangement i henhold til krav 1, hvor bendet (3) er fastholdt i det øvre partiet (13) av ramma (1) ved hjelp av et festelement (13c) anordnet i en utsparing (14) i det øvre partiet (11) av ramma (1).
8. Lederørsarrangement i henhold til krav 7, hvor festelementet (13c) for fastholdelse av et bend (3) er anordnet i samme utsparing (14) som det øvre føringselementet (13a) for et korresponderende lederør (2).

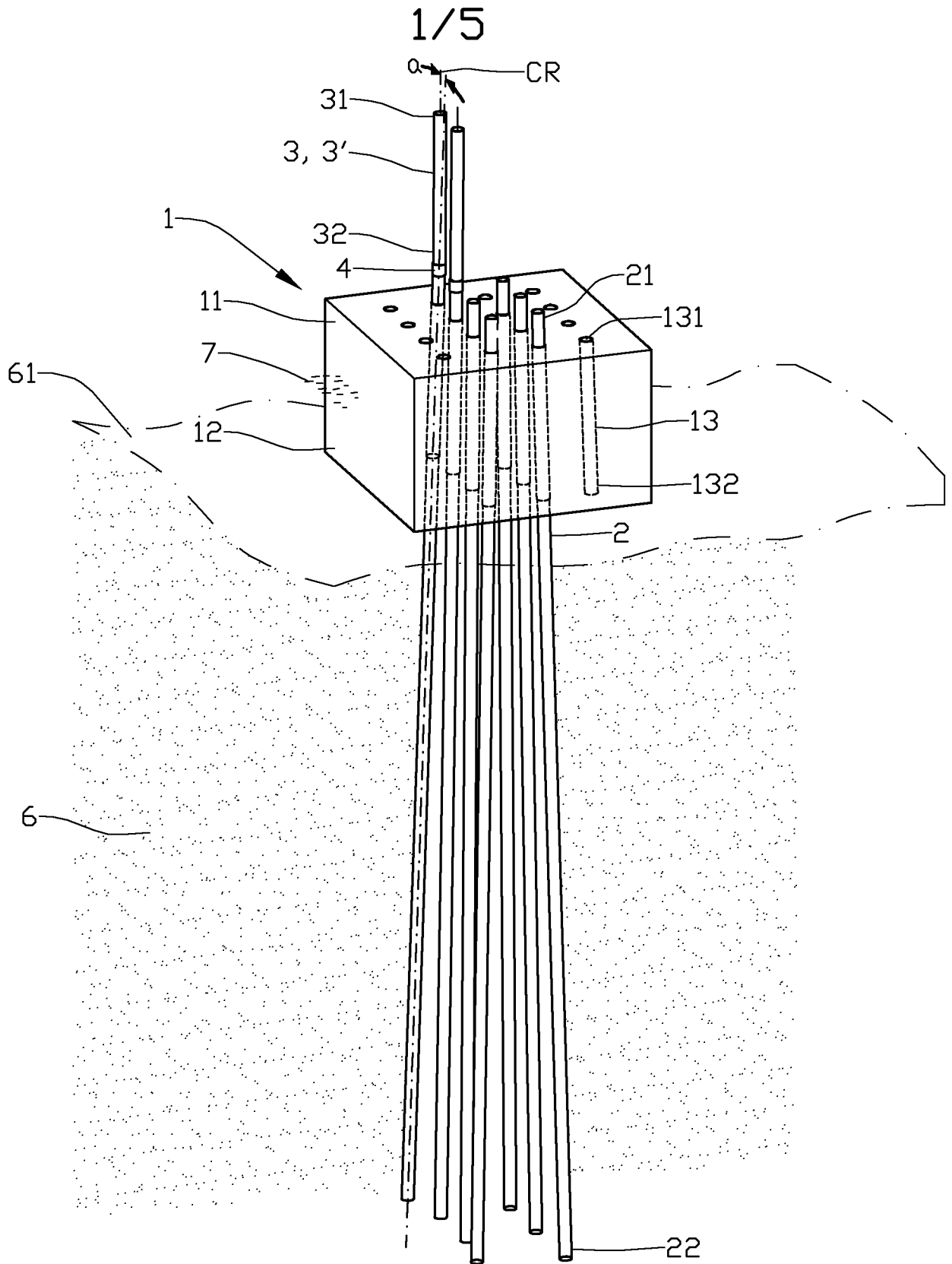


Fig. 1

2/5

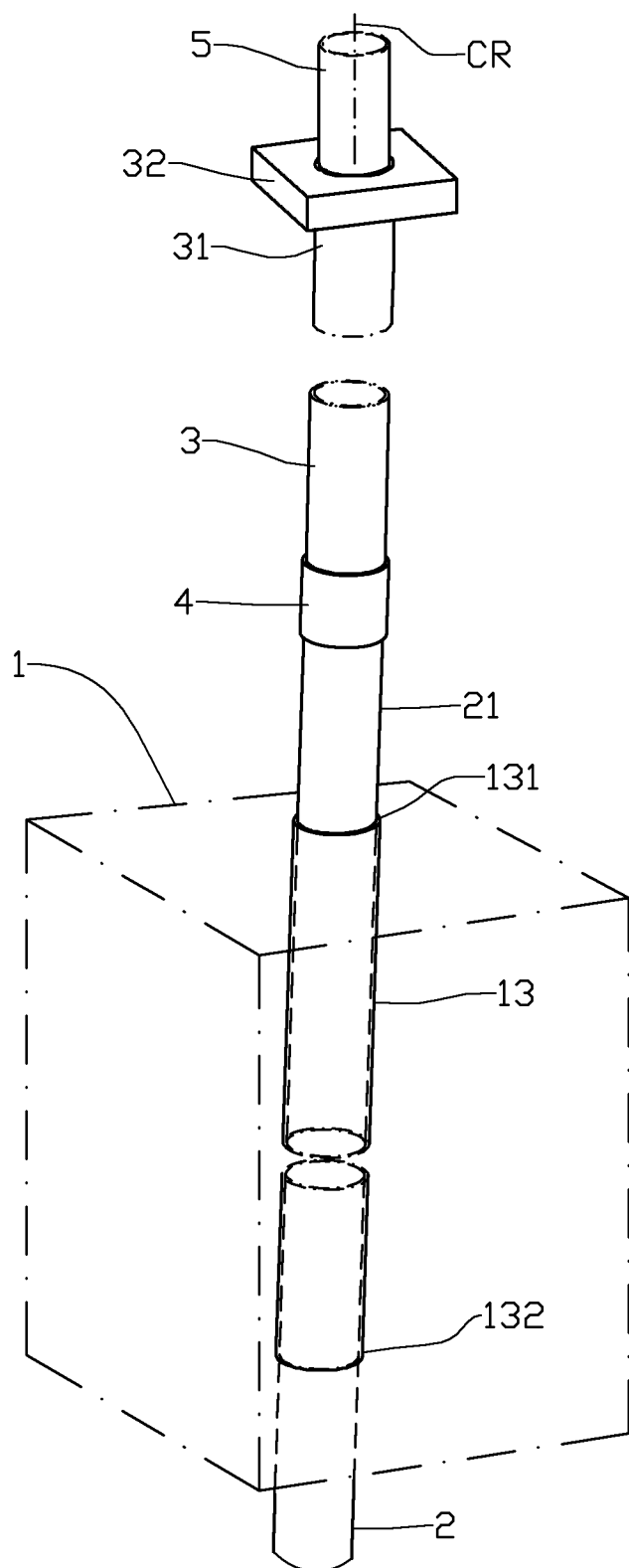


Fig. 2

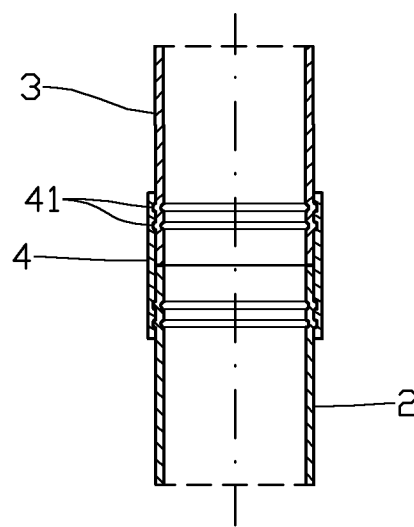


Fig. 3

3/5

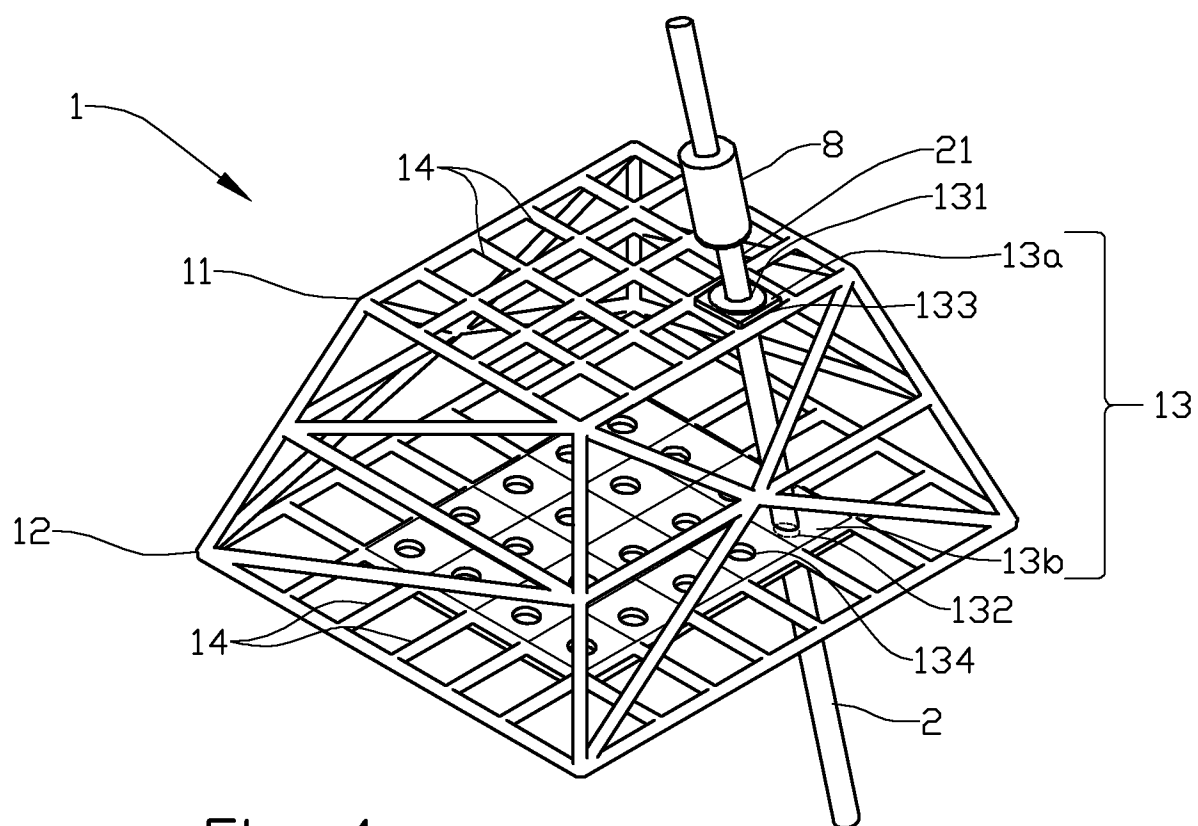


Fig. 4

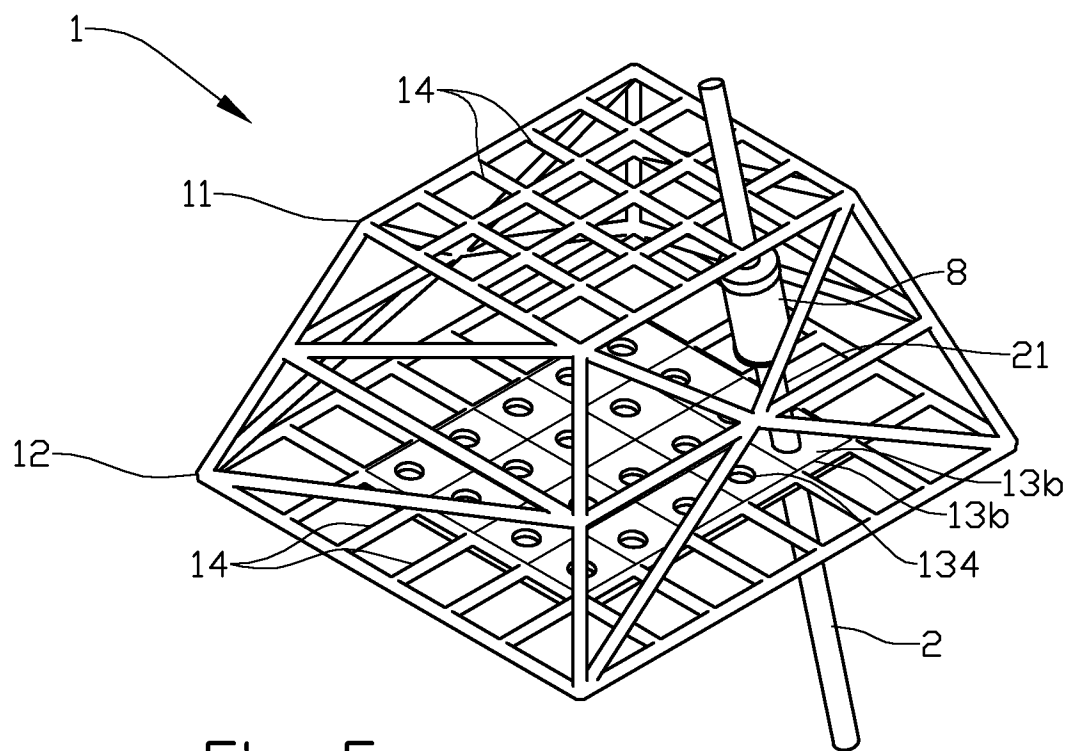


Fig. 5

4/5

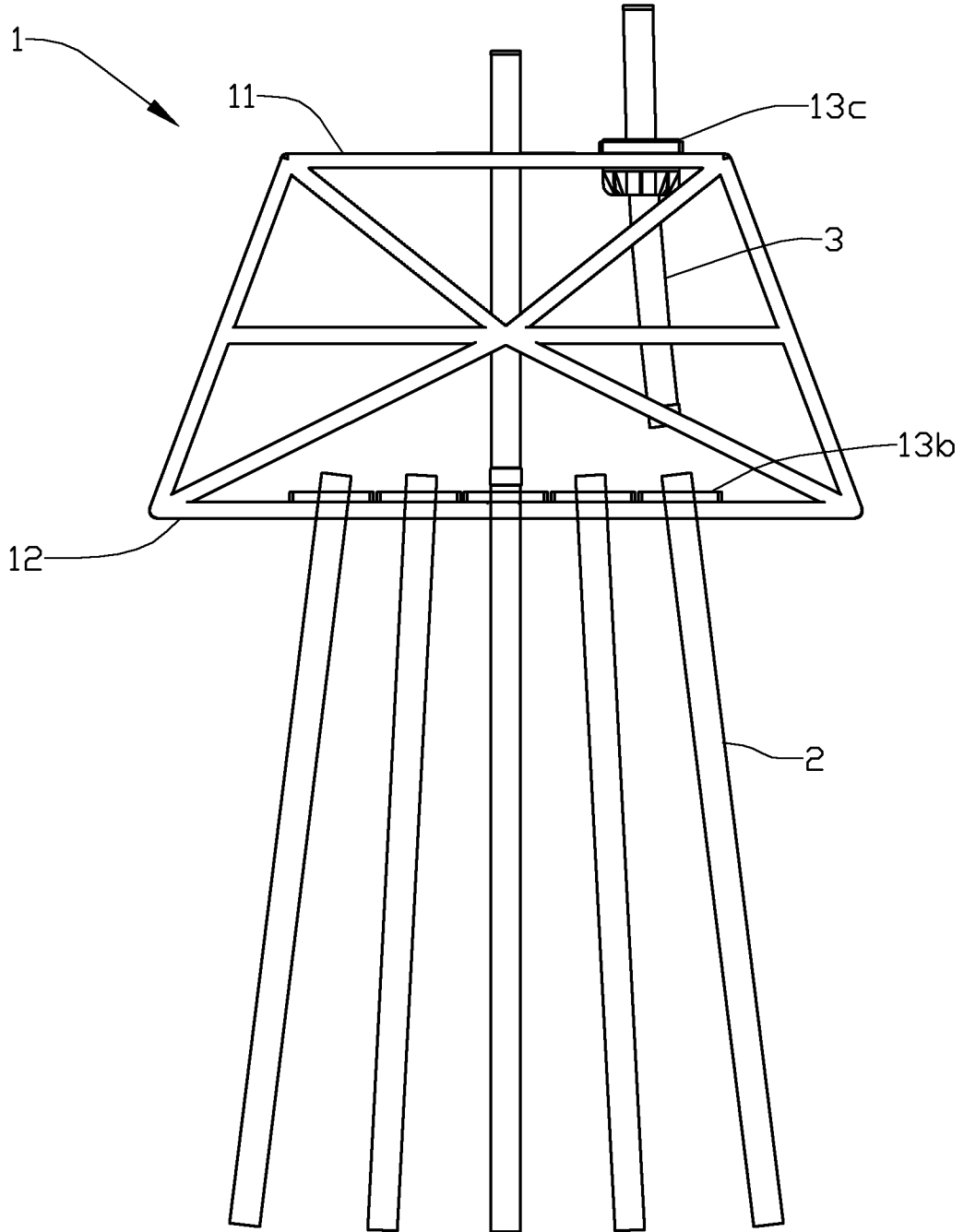


Fig. 6

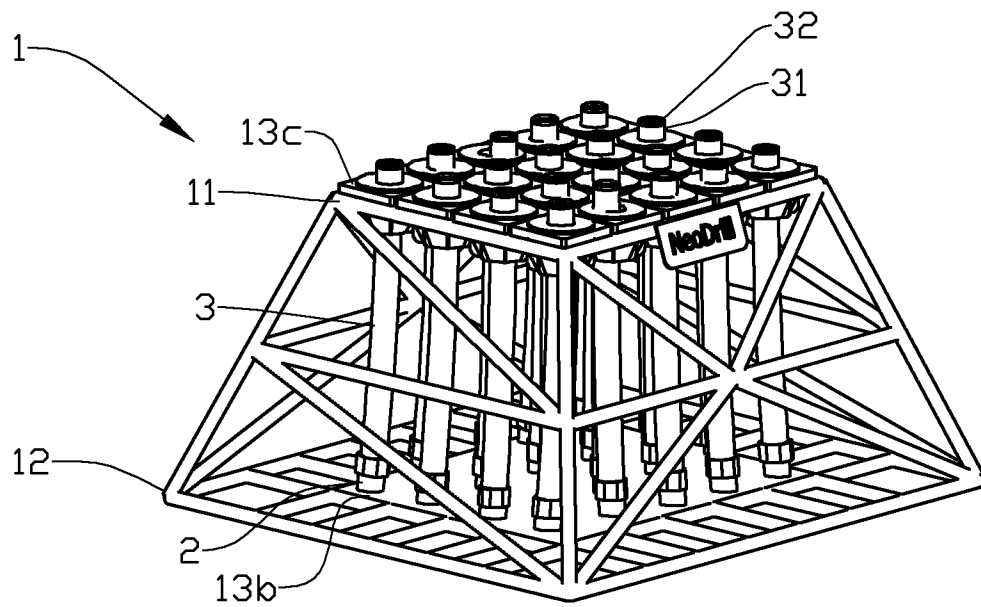


Fig. 7