



(12) SØKNAD

(19) NO

(21) 20130793

(13) A1

NORGE

(51) Int Cl.

F16K 1/38 (2006.01)

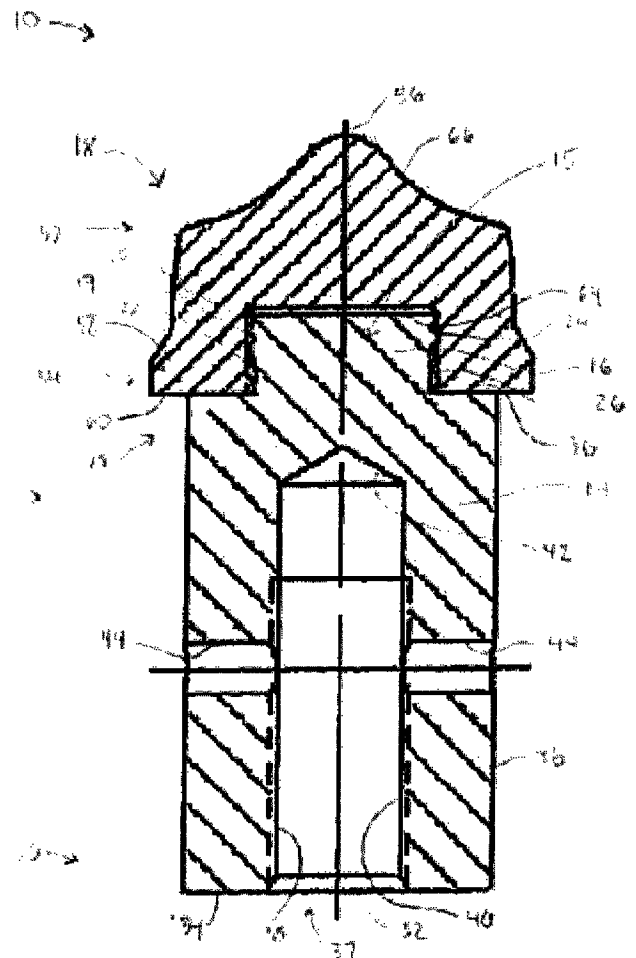
Patentstyret

(21)	Søknadsnr	20130793	(86)	Int.inng.dag og søknadsnr	2010.12.01 PCT/CN2010/079341
(22)	Inng.dag	2013.06.06	(85)	Videreføringsdag	2013.06.06
(24)	Løpedag	2010.12.01	(30)	Prioritet	
(41)	Alm.tilgj	2013.06.06			
(73)	Innehaver	Emerson Process Management (Tianjin) Valves Co Ltd, No. 15 Xing Wang Road, Wuqing Development Area, CN-301700 TIANJIN, Kina			
(72)	Oppfinner	Chun Gao, Hao Da Apartment 7-2-301, CN-300134 HONG QIAO DISTRICT, TIANJIN, Kina Zhongwei Yu, Qi Shui Yuan, 4-4-302, CN-300131 HONG QIAO DISTRICT, TIANJIN, Kina Zhengyu Chen, BLC, Unit 3, Building 2 Qing Bo Yuan, CN-100097 LAN DIAN CHANGHAI DIAN DISTRICT, BEIJING, Kina			
(74)	Fullmektig	Bryn Aarflot AS, Postboks 449 Sentrum, 0104 OSLO, Norge			

(54) **Benevnelse** **METODE FOR Å SAMMENFØYE EN KERAMISK PLUGGSPISS OG ET STÅL-STØTTEELEMENT VED HJELP AV ET GJENGET KOBLINGSSTYKKE OG ET KLEBEMIDDEL**

(57) **Sammendrag**

En ventilplugg-sammenstilling omfatter et støtteelement som har et støtteelementlegeme med en første ende og en andre ende. En spindelboring tilpasset for å motta en ventilspindel kan strekke aksialt innover fra den andre enden, og en utstikkende paringsdel kan strekke aksialt utover fra den første enden. Ventilplugg-sammenstillingen omfatter også en pluggspiss med en første ende og en andre ende, og en pluggoverflate tilpasset for inngrep med et ventilsete er anordnet tilstøtende den første enden. En paringsboring kan strekke aksialt innover fra den andre enden, og den utstikkende paringsdelen kan mottas i paringsboringen slik at et gjengeparti av den utstikkende paringsdelen går i inngrep med et gjengeparti av paringsboringen. I tillegg binder et klebemiddel gjengepartiet av den utstikkende paringsdelen til gjengepartiet av paringsboringen.



METODE FOR Å SAMMENFØYE EN KERAMISK PLUGGSPISS OG ET STÅL-STØTTEELEMENT VED HJELP AV ET GJENGET KOBLINGSSTYKKE OG ET KLEBEMIDDEL

OMRÅDE FOR FREMLEGGELSEN

[0001] Denne fremleggelsen vedrører ventilkomponenter generelt, og nærmere bestemt sammenføring av en ventilpluggspiss til et støtteelement.

BAKGRUNN FOR OPPFINNELSEN

[0002] Mange ventilapplikasjoner, særlig applikasjoner som involverer miljøer med middels eller lav temperatur, krever en ventilpluggspiss fremstilt av et materiale som motstår både korrosjon og erosjon. Følgelig er pluggspissen ofte laget av et keramisk materiale, slik som wolframkarbid. Den valgte ventilpluggspissen koples til et stål-støtteelement ved hjelp av en loddeprosess i forbindelse med flere varmebehandlinger ofte ved temperaturer som overstiger 1300 °F. Etter sammensetningen kjøles ned koples støtteelementet til en ventilspindel. Ventilspindelen er operativt koblet til en aktiveringsmekanisme som forflytter ventilspindelen slik at en tetningsflate på pluggspissen danner en tetning og får kontakt med et ventilsete eller løsner fra ventilsetet.

KORT SAMMENDRAG AV OPPFINNELSEN

[0003] I henhold til et eksemplarisk aspekt av den foreliggende oppfinnelse, har en ventilplugg-sammensetning et støtteelement med et støtteelement-legeme som har en første ende og en andre ende motsatt den første enden. Støtteelementet har også en aksialt anordnet første paringsinnretning anordnet tilstøtende den første enden av støtteelement-legemet, og den første paringsinnretningen har et gjengeparti. Støtteelementet har også en spindel-paringsinnretning anordnet nær den andre enden av støtteelement-legemet og spindel-paringsinnretningen er tilpasset for å feste støtteelementet til en ventilspindel. Støtteelementet er laget av et metallmateriale. Ventilplugg-sammenstillingen omfatter også en pluggspiss som har en første ende og en andre ende motsatt den første enden. Pluggspissen har også en aksialt anordnet andre paringsinnretning anordnet tilstøtende den andre enden, og den andre paringsinnretningen har et gjengeparti. Pluggspissen har også har en pluggtetningsflate anordnet nær den første enden, og pluggtetningsflaten er tilpasset for å

danne en tetning for kontakt med et ventilsete. Pluggspissen er laget av et keramisk materiale. Ventilplugg-sammenstillingen omfatter også et klebemiddel. Gjengepartiet til den første paringsinnretningen på støtteelementet går i inngrep med gjengepartiet til den andre paringsinnretningen på pluggspissen, og klebemidlet binder seg i det minste til en del av gjengepartiet til den første paringsinnretningen, og i det minste til en del av gjengepartiet til den andre paringsinnretningen for å feste pluggspissen til støtteelementet.

[0004] I et annet aspekt av den foreliggende oppfinnelse er den første paringsinnretningen en utstikkende paringsdel som strekker seg aksialt utover fra den første enden av støtteelement-legemet, og gjengepartiet er anordnet på en ytre overflate av den utstikkende paringsdelen. I tillegg er den andre paringsinnretningen en paringsboring som strekker seg aksialt innover fra den andre enden mot den første enden av pluggspissen, og gjengepartiet er anbrakt på en sideflate av paringsboringen. Dessuten blir den utstikkende paringsdelen av støtteelementet mottatt i paringsboringen av pluggspissen slik at gjengepartiet til den utstikkende paringsdelen går i inngrep med gjengepartiet til paringsboringen, og klebemidlet binder i det minste en del av gjengepartiet til den utstikkende paringsdelen til i det minste en del av gjengepartiet til paringsboringen.

[0005] I et ytterligere aspekt av den foreliggende oppfinnelse er det keramiske materialet wolframkarbid og metall-materialet er stål. I et annet aspekt av den foreliggende oppfinnelse, er klebemidlet et epoksy-klebemiddel. I enda et annet aspekt av den foreliggende oppfinnelse er det keramiske materialet valgt til å ha en termisk utvidelseskoeffisient mellom $0,7 \times 10^{-5}/^{\circ}\text{C}$ og $0,4 \times 10^{-5}/^{\circ}\text{C}$, og hvori metall-materialet er valgt til å ha en varmeutvidelseskoeffisient mellom $1,9 \times 10^{-5}/^{\circ}\text{C}$ og $1,1 \times 10^{-5}/^{\circ}\text{C}$.

[0006] I enda et annet aspekt av den foreliggende oppfinnelse, er spindel-paringsinnretningen til støtteelementet en spindelboring som strekker seg aksialt innover fra den andre enden av støtteelement-legemet mot den første enden, og spindelboringen er tilpasset for å motta en del av en ventilspindel.

[0007] I et annet aspekt av den foreliggende oppfinnelse har den utstikkende paringsdelen på støtteelementet en øvre overflate, og støtteelementet har også en mellomliggende overflate anbrakt mellom en ytre overflate på støtteelement-legemet og den ytre overflaten på den utstikkende paringsdelen. I et ytterligere aspekt av den foreliggende oppfinnelse er paringsboringen på pluggspissen delvis definert av en nedre boringsoverflate, og en nedre

pluggoverflate er anordnet nær den andre enden av pluggspissen. I enda et aspekt av den foreliggende oppfinnelse er den nedre pluggoverflaten på pluggspissen anordnet nær den mellomliggende overflaten på støtteelementet, og den nedre boringsoverflaten på paringsboringen til pluggspissen er anordnet nær den øvre overflaten til den fremskytende paringsdelen på støtteelementet. I et annet aspekt av den foreliggende oppfinnelse kommer den nedre pluggoverflaten på pluggspissen i kontakt med den mellomliggende overflaten på støtteelementet.

[0008] I enda et aspekt av den foreliggende oppfinnelse er den første paringsinnretningen et støtteelement-paringsboring som strekker seg aksialt innover fra den første enden av støtteelement-legemet mot den andre enden av støtteelement-legemet, og gjengepartiet er anbragt på en sideflate av støtteelement-paringsboringen. I tillegg er den andre paringsinnretningen en utstikkende pluggdel som strekker seg aksialt utover fra en nedre pluggoverflate av pluggspissen, og gjengepartiet er anbragt på en ytre overflate av den utstikkende pluggdelen. Den utstikkende pluggdelen av pluggspissen blir mottatt i støtteelement-paringsboringen til støtteelementet slik at gjengepartiet til den utstikkende pluggdelen går i inngrep med gjengepartiet til støtteelementet-paringsboringen, og klebemidlet binder i det minste en del av gjengepartiet til den utstikkende pluggdelen til i det minste en del av gjengepartiet til støtteelement-paringsboringen.

[0009] I henhold til enda et eksemplarisk aspekt ved den foreliggende oppfinnelse omfatter en fremgangsmåte for sammenføyning av en ventilplugg-sammenstilling tilveiebringelse av et metall-støtteelement som har et støtteelement-legeme med en første ende og en andre ende motsatt den første enden. Denne fremgangsmåten omfatter også å danne en aksialt anordnet første paringsinnretning på støtteelementet, hvor den første paringsinnretningen er anordnet nær den første enden av støtteelement-legemet, og hvor den første paringsinnretningen har et gjengeparti. En spindel-paringsinnretning dannes på støtteelementet, og spindel-paringsinnretningen er anordnet nær den andre enden av støtteelement-legemet, hvori spindel-paringsinnretningen er tilpasset for å feste støtteelementet til en ventilspindel. Fremgangsmåten omfatter i tillegg tilveiebringelse av en keramisk pluggspiss med en første ende og en andre ende motsatt den første ende. Fremgangsmåten omfatter også at det dannes en aksialt anordnet andre paringsinnretning på pluggspissen, hvor den andre paringsinnretningen er anordnet tilstøtende den andre enden, og hvor den andre

paringsinnretningen har et gjengeparti. En pluggtetningsflate dannes på pluggspissen, hvor pluggtetningsflaten er anordnet nær den første enden, og hvor pluggtetningsflaten er tilpasset for å danne en tetning for kontakt med et ventilsete. Fremgangsmåten omfatter også å påføre et klebemiddel til ett av gjengepartiet til den første paringsinnretningen og gjengepartiet til den andre paringsinnretningen. I tillegg omfatter fremgangsmåten å tillate at gjengepartiet til den første paringsinnretningen går i inngrep med gjengepartiet til den andre paringsinnretningen slik at klebemidlet får kontakt med i det minst en del av gjengepartiet til den første paringsinnretningen, og i det minste en del av det gjengepartiet til den andre paringsinnretningen. Videre omfatter fremgangsmåten å herde klebemidlet ved oppvarming av støtteelementet, pluggspissen, og klebemidlet til en temperatur som ikke overstiger 400 °F.

[0010] I et annet aspekt av den foreliggende oppfinnelse er den første paringsinnretningen en utstikkende paringsdel som strekker seg aksialt utover fra den første enden av støtteelement-legemet, og gjengepartiet er anordnet på en ytre overflate av den utstikkende paringsdelen. I tillegg er den andre paringsinnretningen en paringsboring som strekker seg aksialt innover fra den andre enden mot den første enden av pluggspissen, og gjengepartiet er anbrakt på en sideflate av paringsboringen. Dessuten blir den utstikkende paringsdelen av støtteelementet mottatt i paringsboringen av pluggspissen slik at gjengepartiet til den utstikkende paringsdelen går i inngrep med gjengepartiet til paringsboringen, og klebemidlet binder i det minste en del av gjengepartiet til den utstikkende paringsdelen til i det minste en del av gjengepartiet til paringsboringen.

[0011] I et ytterligere aspekt av den foreliggende oppfinnelse er den keramiske pluggspissen dannet av wolframkarbid og støtteelementet av metall er dannet av stål. I et annet aspekt av den foreliggende oppfinnelse blir et epoksy-klebemiddel påført ett av gjengepartiet til den første paringsinnretningen og gjengepartiet til den andre paringsinnretningen.

[0012] I enda et aspekt av foreliggende oppfinnelse, er den første paringsinnretningen et støtteelement-paringsboring som strekker seg aksialt innover fra den første enden av støtteelement-legemet mot den andre enden av støtteelement-legemet, og gjengepartiet er anbrakt av en sideflate av støtteelement-paringsboringen. I tillegg er den andre paringsinnretningen en utstikkende pluggdel som strekker seg aksialt utover fra en nedre pluggoverflate av pluggspissen, og gjengepartiet er anbrakt på en ytre overflate av den

utstikkende pluggdelen. Den utstikkende pluggdelen av pluggspissen blir mottatt i støtteelement-paringsboringen til støtteelementet slik at gjengepartiet til den utstikkende pluggdelen går i inngrep med gjengepartiet til støtteelementet-paringsboringen, og klebemidlet binder i det minste en del av gjengepartiet til den utstikkende pluggdelen til i det minste en del av gjengepartiet til støtteelement-paringsboringen.

[0013] I henhold til enda et eksemplarisk aspekt ved den foreliggende oppfinnelse omfatter en fluidstyreventil et ventilhus med et fluidinnløp, et fluidutløp, en passasje i fluidkommunikasjon med fluidinnløpet og fluidutløpet, og et ventilsete i passasjen for styring av fluidstrømmen. Fluidstyreventilen omfatter også en avlang ventilspindel med en første ende og en andre ende, hvor den første enden er tilpasset for å koble til en ventilaktuator, og den andre enden er motsatt den første enden. En ventilplugg-sammenstilling koples til den andre enden av ventilspindelen, og ventilplugg-sammenstillingen omfatter et støtteelement som har et støtteelement-legeme med en første ende og en andre ende motsatt den første enden. Støtteelementet har også en aksialt anordnet første paringsinnretning anordnet tilstøtende den første enden av støtteelement-legemet, og den første paringsinnretningen har et gjengeparti. Støtteelementet har også en spindel-paringsinnretning anordnet nær den andre enden av støtteelement-legemet, og minst en del av den andre enden av ventilspindelen kobles til spindel-paringsinnretningen for å feste støtteelementet til ventilspindelen. I tillegg er støtteelementet laget av et metall-materiale. Ventilplugg-sammenstillingen omfatter også en pluggspiss som har en første ende og en andre ende motsatt den første enden.

Pluggspissen har også en aksialt anordnet andre paringsinnretning anordnet tilstøtende den andre enden, og den andre paringsinnretningen har et gjengeparti. Pluggspissen har også en pluggtetningsflate anordnet nær den første enden, og pluggtetningsflaten er tilpasset for å danne en tetning for kontakt med ventilsetet. I tillegg omfatter pluggspissen et keramisk materiale. Ventilplugg-sammenstillingen omfatter også et klebemiddel. Gjengepartiet til den første paringsinnretningen på støtteelementet går i inngrep med gjengepartiet til den andre paringsinnretningen på pluggspissen, og klebemidlet binder seg i det minste til en del av gjengepartiet til den første paringsinnretningen, og i det minste til en del av gjengepartiet til den andre paringsinnretningen for å feste pluggspissen til støtteelementet.

[0014] I et annet aspekt av den foreliggende oppfinnelse er den første paringsinnretningen en utstikkende paringsdel som strekker seg aksialt utover fra støtteelement-legemet, og

gjengepartiet er anbrakt på en ytre overflate av den utstikkende paringsdelen. I tillegg er den andre paringsinnretningen en paringsboring som strekker seg aksialt innover fra den andre enden mot den første enden av pluggspissen, og gjengepartiet er anbrakt på en sideflate av paringsboringen. Den utstikkende paringsdelen av støtteelementet blir mottatt i paringsboringen på pluggspissen slik at gjengepartiet til den utstikkende paringsdelen går i inngrep med gjengepartiet til paringsboringen, og klebemidlet binder i det minste en del av gjengepartiet til den utstikkende paringsdelen til i det minste en del av gjengepartiet til paringsboringen.

[0015] I enda et aspekt av den foreliggende oppfinnelse er det keramiske materialet wolframkarbid og metall-materialet er stål. I et ytterligere aspekt av den foreliggende oppfinnelse er klebemidlet et epoksy-klebemiddel.

[0016] I enda et aspekt av den foreliggende oppfinnelse er den første paringsinnretningen et støtteelement-paringsboring som strekker seg aksialt innover fra den første enden av støtteelementet mot den andre enden av støtteelementet, og gjengepartiet er anbrakt på en sideflate av støtteelement-paringsboringen. Den andre paringsinnretningen er en utstikkende pluggdel som strekker seg aksialt utover fra en nedre pluggoverflate av pluggspissen, og gjengepartiet er anbrakt på en ytre overflate av den utstikkende pluggdelen. Den utstikkende pluggdelen av pluggspissen blir mottatt i støtteelement-paringsboringen til støtteelementet slik at gjengepartiet til den utstikkende pluggdelen går i inngrep med gjengepartiet til støtteelementet-paringsboringen, og klebemidlet binder i det minste en del av gjengepartiet til den utstikkende pluggdelen til i det minste en del av gjengepartiet til støtteelement-paringsboringen.

KORT BESKRIVELSE AV TEGNINGENE

[0017] Figur 1 er et sideriss av en utførelsesform av ventilplugg-sammenstillingen;

[0018] Figur 2 er et utspilt sideriss av ventilplugg-sammenstillingen i figur 1;

[0019] Figur 3 er et sideriss av en alternativ utførelsesform av ventilplugg-sammenstillingen;

[0020] Figur 4 er et utspilt sideriss av ventilplugg-sammenstillingen i figur 3; og

[0021] Figur 5 er et snittriss av en styreventil herunder en utførelsesform av ventilplugg-sammenstillingen.

DETALJERT BESKRIVELSE AV TEGNINGENE

[0022] Som illustrert i figurene 1 og 2, omfatter en ventilplugg-sammenstilling 10 et støtteelement 12 som omfatter et støtteelement-legemet 14 og en første paringsinnretning 15, slik som en utstikkende paringsdel 16 som strekker seg aksialt utover fra støttelegemet 14. En pluggspiss 18 omfatter en andre paringsinnretning 19, slik som en paringsboring 20 med et gjengeparti 22. Den utstikkende paringsdelen 16 til støtteelementet 12 blir mottatt i paringsboringen 20 av pluggspissen 18, og gjengepartiet 22 til paringsboringen 20 går i inngrep med et gjengeparti 24 på den utstikkende paringsdelen 16. Et klebemiddel 26 binder gjengepartiet 22 til paringsboringen 20 på pluggspissen 18 til gjengeparti 24 på den utstikkende paringsdelen 16, og derved fester pluggspissen 18 til støtteelementet 12.

[0023] Som forklart ovenfor, og som vist i figurene 1 og 2, omfatter støtteelementet 12 i ventilplugg-sammenstillingen 10 et støtteelement-legeme 14 og en første paringsinnretning 15, slik som en utstikkende paringsdel 16 som strekker seg aksialt utover støtteelement-legemet 14. Støtteelement-legemet 14 kan ha en langstrakt, sylindrisk form med et sirkulært tverrsnitt av en første diameter D_1 . Imidlertid kan tverrsnittet ha hvilken som helst form eller kombinasjon av former, inkludert en oval eller en polygon. Støtteelement-legemet 14 har en første ende 28 og en andre ende 30 motsatt den første enden 28. En lengdeakse 32 av støtteelementet 12 strekker seg langs lengden av støtteelement-legemet 14 og støtteelement-legemet 14 kan være symmetrisk om den langsgående aksen 32. En nedre overflate 34 kan være anordnet tilstøtende den andre enden 30 av støtteelement-legemet 14. Den nedre overflaten 34 kan være plan og kan være orientert perpendikulær til den langsgående aksen 32 av støtteelementet 12. En mellomliggende overflate 36 kan være anordnet tilstøtende den første enden 28 av støtteelement-legemet 14. Den mellomliggende overflaten 36 kan være plan, og kan være orientert parallelt med den nedre overflaten 34.

[0024] Igjen med henvisning til figurene 1 og 2 kan støtteelementet 12 omfatte en ventilspindel-paringsinnretning 37, slik som en spindelboring 38 som strekker seg aksialt innover fra den nedre overflaten 34 mot den første enden 28 av støtteelement-legemet 14. Spindelboringen 38 kan være i det minste delvis definert av en sylindrisk sideflate 40 og en

konisk overflate 42. Spindelboringen 38 kan være dimensjonert for å motta en fjern ende av en ventilspindel 114 (vist i figur 5), og ventilspindelen 114 kan være koblet til en ventilaktuator 118 (vist i figur 5) på en måte som vil bli beskrevet nedenfor. Et par radiale boringer 44 kan være utformet på motsatte sider av støtteelement-legemet 14, og hver radial boring 44 kan strekke fra en ytre overflate 46 av støtteelement-legemet 14 til sideflaten 40 av spindelboringen 38. Hver radial boring 44 kan være tilpasset for å motta en settskrue (ikke vist) som fester ventilspindelen til støtteelementet 12. Imidlertid kan andre koblingsmekanismer brukes til å feste ventilspindelen 114 til støtteelement-legemet 14 av ventilplugg-sammenstillingen 10 i stedet for settskruer. For eksempel kan et parti av sideflaten 40 på spindelboringen 38 kan være gjenget og kan gå i inngrep med et gjengeparti av ventilspindelen 114.

[0025] I stedet for spindelboringen 38 illustrert i figurene 1 og 2, kan spindelparingsinnretning 37 omfatte et sylindrisk fremspring (ikke vist) med en gjenget sideflate. Det sylindriske fremspringet kan strekke aksialt vekk fra den nedre overflaten 34 av støtteelementet 12. Dette sylindriske fremspringet kan tilpasses slik at den går i inngrep med en boring (ikke vist) med en gjenget sideflate anordnet nær et aksialt endeparti av ventilspindelen (ikke vist).

[0026] Fortsatt med henvisning til figurene 1 og 2, kan støttedelen 12 omfatte en utstikkende paringsdel 16 som strekker seg vekk fra den mellomliggende flaten 36 ved den første enden 28 av støtteelement-legemet 14 langs den langsgående aksen 32 av støtteelementet 12. Den utstikkende paringsdelen 16 kan ha en sylindrisk form og kan ha et sirkulært tverrsnitt av en andre diameter D_2 , hvor diameteren D_2 til den utstikkende paringsdelen 16 er mindre enn diameteren D_1 til støtteelement-legemet 14. En ytre overflate 48 definerer delvis den utstikkende paringsdelen 16, og et gjengeparti 24 er anbrakt på den ytre overflaten 48. En øvre overflate 50 kan definere toppen av den utstikkende paringsdelen 16. Den øvre overflaten 50 kan være plan og kan være parallell med den mellomliggende overflaten 36.

[0027] Støtteelementet 12 kan være laget av metall, eksempelvis stål, herunder stållegeringer og rustfritt stål. Slike materialer har generelt en koeffisient av termisk ekspansjon mellom ca. $1,9 \times 10^{-5}/^{\circ}\text{C}$ og ca. $1,1 \times 10^{-5}/^{\circ}\text{C}$. Alternativt kan støtteelementet 12 lages av aluminium, herunder aluminium-legeringer, og kan ha en termisk utvidelseskoeffisient

mellom ca. $2,3 \times 10^{-5}/^{\circ}\text{C}$ og ca. $2,1 \times 10^{-5}/^{\circ}\text{C}$. Støtteelementet 12 kan maskineres fra ett enkelt material-stykke, eller kan være en sammenstilling av to eller flere enkeltdeler. For eksempel kan støtteelement-legemet 14 maskineres fra et første material-stykke, og den utstikkende paringsdelen 16 kan maskineres fra et annet material-stykke. I dette eksempel kan støtteelement-legemet 14 festes til den utstikkende paringsdelen 16 ved hjelp av hvilken som helst metode som anvendes til vanlig innen faget, slik som sveising, klebemidler, eller mekaniske festemidler.

[0028] Igjen med henvisning til figurene 1 og 2, omfatter ventilplugg-sammenstillingen 10 også en pluggspiss 18. Pluggspissen 18 har en første ende 52 og en andre ende 54 motsatt den første enden 52. En lengdeakse 56 strekker seg langs lengden av pluggspissen 18, og pluggspissen 18 kan være symmetrisk om den langsgående aksens 56. Pluggspissen 18 kan ha en generelt sylindrisk form med et sirkulært tverrsnitt. Imidlertid kan tverrsnittet ha hvilken som helst form eller kombinasjon av former, inkludert en oval eller en polygon. En flens 58 kan være anordnet rundt omkretsen av pluggspissen 18 nær den andre enden 54. En nedre pluggoverflate 60 kan være anordnet tilstøtende den andre enden 54 av pluggspissen 18, og den nedre overflaten 60 kan være plan og kan være orientert normal til den langsgående aksens 56.

[0029] Igjen med henvisning til figurene 1 og 2 omfatter støtteelementet 18 en andre paringsinnretning 19, slik som en paringsboring 20 som strekker seg aksialt innover fra den nedre pluggoverflaten 60 mot den første enden 52 av pluggspissen 18 langs lengdeaksens 56. Paringsboringen 20 kan være i det minste delvis definert av en sylindrisk sideflate 62 og en plan nedre overflate 64. Avstanden mellom den nedre pluggoverflaten 60 og den nedre boringsoverflaten 64 målt langs den langsgående aksens 56 av pluggspissen 18 kan være større enn avstanden mellom den mellomliggende overflaten 36 av støtteelement-legemet 14 og den øvre overflaten 50 av den utstikkende paringsdelen 16 målt langs den langsgående aksens 32 av støtteelementet 12 slik at når pluggspissen 18 festes til den utstikkende paringsdelen 16 av støtteelementet 12, kan det eksistere et gap mellom den nedre boringsoverflaten 64 av paringsboringen 20 og den øvre overflaten 50 av den utstikkende paringsdelen 16. Et gjengeparti 22 kan være utformet på sideflaten 62 av paringsboringen 20. Paringsboringen 20 er dimensjonert for å motta den utstikkende paringsdelen 16 aksialt slik

at gjengepartiet 24 utformet på den ytre overflaten 48 av den utstikkende paringsdelen 16 går i inngrep med gjengepartiet 22 på sideflaten 22 av paringsboringen 20.

[0030] Som vist i figurene 1 og 2, kan en pluggtetningsflate 66 være anbrakt nær den første enden 52 av pluggspissen 18. Pluggtetningsflaten kan være profilert og kan være symmetrisk om den langsgående aksene 56 av pluggspissen 18. Imidlertid kan pluggtetningsflaten 66 omfatte hvilken som helst form eller kombinasjon av former som tillater at pluggtetningsflaten 66 kan danne en tetning for kontakt med et ventilsete.

[0031] Pluggspissen 18 kan være laget av et keramisk materiale, slik som wolframkarbid eller hvilken som helst annet passende keramisk materiale som er kjent innen fagområdet. Det er kjent innen fagområdet at slike keramiske materialer har en betydelig lavere termisk utvidelseskoeffisient enn stål. For eksempel varierer den termiske utvidelseskoeffisienten for wolframkarbid typisk mellom ca. $0,7 \times 10^{-5}/^{\circ}\text{C}$ til ca. $0,4 \times 10^{-5}/^{\circ}\text{C}$.

[0032] Når det er ønskelig å feste pluggspissen 18 til støtteelementet 12, kan et klebemiddel 26 påføres gjengepartiet 24 av den utstikkende paringsdelen 16 av støtteelementet 12. Alternativt kan klebemidlet 26 i stedet påføres gjengepartiet 22 av paringsboringen 20 på pluggspissen 18, eller til både gjengepartiet 24 til den utstikkende paringsdelen 16 og gjengepartiet 22 til paringsboringen 20. Klebemidlet 26 kan et epoksyklebemiddel. Alternativt kan klebemidlet 26 være hvilket som helst annet egnet klebemiddel eller industriell lim, som for eksempel anaerobe klebemidler, cyanoakrylat-klebemiddel, herdet akryl, silikon klebemidler, fenoler, polyimid-klebemidler, eller uretan klebemidler.

[0033] Etter påføring av klebemidlet 26, kan paringsboringen 20 av pluggspissen 18 innrettes med den utstikkende paringsdelen 16 på støtteelementet 12 slik at den langsgående aksene 56 av pluggspissen 18 er kolineær med lengdeaksene 32 av støtteelementet 12. Den utstikkende paringsdelen 16 kan deretter settes inn i paringsboringen 20, og pluggspissen 18 kan roteres slik at gjengepartiet 22 av paringsboringen 20 av pluggspissen 18 går i inngrep med gjengepartiet 22 av den utstikkende paringsdelen 16 av støtteelementet 12. Pluggspissen 18 kan fortsette å rotere inntil den nedre pluggoverflaten 60 av pluggspissen 18 kommer i direkte kontakt med i det minste en del av den mellomliggende overflaten 36 av støtteelementet 12, på hvilket punkt klebemidlet 26 får kontakt med i det minste en del av gjengepartiet 24 av den utstikkende paringsdelen 16 og i det minste en del av gjengepartiet 22 av den paringsboringen 20 av pluggspissen 18. Alternativt kan et mellomliggende element

(ikke vist), slik som en skive, være anbrakt mellom den nedre pluggoverflaten 60 av pluggspissen 18 og den mellomliggende overflaten 36 av støtteelementet 12.

Sammenstillingen av pluggspissen 18 og støtteelementet 12 blir så oppvarmet ved en herdetemperatur mellom ca. 300 og 400 °F, fortrinnsvis ca. 350 °F, i et tidsrom tilstrekkelig til å herde klebemidlet fullstendig 26.

[0034] Figurene 3 og 4 illustrerer en alternativ utførelsesform av ventilplugg-sammenstillingen 10'. Fordi den alternative utførelsesformen av ventilplugg-sammenstillingen 10' deler mange av de samme egenskapene som den tidligere beskrevne ventilplugg-sammenstillingen 10, vil kun de funksjoner som er unike for ventilplugg-sammenstillingen 10' diskuteres. I stedet for å ha en paringsboring 20, omfatter den andre paringsinnretningen 19 av pluggspissen 18' av ventilplugg-sammenstillingen 10' en utstikkende pluggdel 70 som strekker seg vekk fra den nedre pluggoverflaten 60 ved den andre enden 54 av pluggspissen 18' langs den langsgående aksene 56 av pluggspissen 18'. Den utstikkende pluggdelen 70 har en sylindrisk form med et sirkulært tverrsnitt. En ytre overflate 72 definerer delvis den utstikkende pluggdelen 70, og et gjengeparti 74 er anbrakt på den ytre overflaten 72. En øvre overflate 76 kan definere toppen av den utstikkende pluggdelen 70. Den øvre overflaten 76 kan være plan og kan være parallell med den nedre overflaten 60. For å redusere mengden av materiale som benyttes, kan pluggspissen 18' omfatte en sylindrisk indre boring (ikke vist) som strekker seg i en retning innover fra den nedre pluggoverflaten 60 mot den første enden 52 av pluggspissen 18' langs den langsgående aksene 56 av pluggspissen 18'.

[0035] Igjen med henvisning til figurene 3 og 4 omfatter ventilplugg-sammenstillingen 10' også et støtteelement 12', og støtteelementet 12' kan ha en langstrakt, sylindrisk med et sirkulært tverrsnitt. Imidlertid kan tverrsnittet ha hvilken som helst form eller kombinasjon av former, inkludert en oval eller en polygon. I stedet for å ha en utstikkende paringsdel 16, omfatter den første paringsinnretningen 15 av støtteelementet 12' en støtteelement-paringsboring 78 tilpasset for å motta den utstikkende pluggdelen 70. Følgelig kan støtteelementet 12' ha et støtteelement-toppflate 80 nær den første enden 28 av støtteelementet 12', og støtteelement-toppflaten 80 kan være plan og parallell med den nedre overflaten 34 ved den andre enden 30 av støtteelementet 12'. Støtteelement-paringsboringen

78 kan strekke innad fra støtteelement-toppflate 80 mot den andre enden 30 av støtteelementet 12' langs den langsgående aksen 32 av støtteelementet 12'.

[0036] Støtteelement-paringsboringen 78 kan være i det minste delvis definert av en sylindrisk sideflate 82 og en plan nedre boringsflate 84. Avstanden mellom støtteelement-toppflate 80 og den nedre boringsflaten 84 målt langs den langsgående aksen 32 av støtteelementet 12' kan være større enn avstanden mellom den nedre pluggoverflaten 60 av pluggspissen 18' og toppflaten 76 av den utstikkende pluggdelen 70 målt langs den langsgående aksen 56 av pluggspissen 18' slik at når pluggspissen 18' festes til støtteelementet 12', kan det eksistere et gap mellom den nedre boringsoverflaten 84 av støtteelement-paringsboring 78 og den øvre overflaten 76 av den utstikkende pluggdelen 70. Et gjengeparti 86 kan være utformet på sideflaten 82 av støtteelement-paringsboringen 78. Støtteelement-paringsboringen 78 er dimensjonert for aksialt å motta den utstikkende pluggdelen 70 slik at gjengepartiet 74 anbrakt på den ytre overflaten 72 av den utstikkende pluggdelen 70 går i inngrep med gjengepartiet 86 anbrakt på sideflaten 82 av støtteelement-paringsboringen 78.

[0037] Når det er ønskelig å feste pluggspissen 18' til støtteelementet 12' kan et klebemiddel 26 påføres gjengepartiet 74 av den utstikkende pluggdelen 70 av pluggspissen 18'. Alternativt kan klebemidlet 26 i stedet påføres gjengepartiet 86 av støtteelement-paringsboring 20 av støtteelementet 12', eller til både gjengepartiet 74 av den utstikkende pluggdelen 70 og gjengepartiet 86 av støtteelement-paringsboringen 20. Etter påføringen av klebemidlet 26 kan støtteelement-paringsboringen innrettes med den utstikkende pluggdelen 70 av pluggspissen 18' slik at den langsgående aksen 56 av pluggspissen 18' er kolinear med lengdeaksen 32 av støtteelementet 12'. Den utstikkende pluggdelen 70 kan så settes inn i støtteelement-paringsboringen 78, og pluggspissen 18' kan roteres slik at gjengepartiet 86 av støtteelement-paringsboringen 78 av støtteelementet 12' går i inngrep med gjengepartiet 74 av den utstikkende pluggdelen 70 av pluggspissen 18'. Pluggspissen 18' kan fortsette å rotere inntil den nedre pluggoverflaten 60 av pluggspissen 18' kommer i kontakt med i det minste den del av støtteelement-toppflaten 80 av støtteelementet 12'. Som tidligere beskrevet blir sammenstillingen av pluggspissen 18' og støtteelementet 12' deretter varmet opp ved en temperatur på ca. 350 °F for å herde klebemidlet 26.

[0038] Figur 5 viser et eksempel på en styreventil 100 i hvilken de beskrevne ventilplugg-sammenstillingene 10, 10' kan brukes. Styreventil-sammenstillingen 100 omfatter et ventilhus 102, og ventillegemet 102 kan omfatte motsatte flenser 104, 106 for montering av ventilen 100 i, for eksempel, et rørledningssystem. Ventilhuset 102 omfatter også et fluidinnløp 108 og et fluidutløp 110 med en passasje 112 i fluidforbindelse med fluidinnløpet 108 og fluidutløpet 110. En langstrakt ventilspindel 114 kan være i det minste delvis anordnet inne i ventillegemet 102, og ventilspindelen 114 kan ha en første ende 116 direkte eller indirekte koblet til en ventilaktuator 118 og en andre ende 120 som er direkte eller indirekte koblet til støtteelementet 12, 12' av ventilplugg-sammenstillingen 10, 10' på en måte som tidligere beskrevet. Ventilaktuatoren 118 forflytter ventilspindelen 114 aksialt i forhold til et ventilsete 122 gitt i passasjen 112, og den aksiale kraften som utøves av ventilaktuatoren 118 kan gis av trykkluft som leveres til en konvensjonell fjær og membran-aktuator. Ventilaktuatoren 118 kan aksialt forflytte ventilspindelen fra en første lukket stilling i hvilken pluggtetningsflaten 66 av pluggspissen 18, 18' danner en tetning for kontakt med ventilsetet 122 til en andre åpen stilling hvor pluggtetningsflaten 66 av pluggspissen 18, 18' ikke danner en tetning for kontakt med ventilsetet 122, og derved tillater fluid å strømme fra fluidinnløpet 108 til fluidutløpet 110.

[0039] Når de beskrevne utførelsesformene monteret i overensstemmelse med instruksene i den foreliggende fremleggelsen, er herdetemperaturen av klebemidlet 26 betydelig mindre enn prosesstemperaturen for loddeprosessen hvor temperaturen kan overstige 1300 °F. Den lave herdetemperaturen eliminerer også behovet for å varmebehandle metall-støtteelementet 12. I tillegg fungerer det herdede klebemidlet 26 som en pute som både absorberer støt energi mellom pluggspissen 18 og støtteelementet 12, og samtidig kompenserer for termiske utvidelsesforskjeller mellom den keramiske pluggspissen 18 og metall-støtteelementet 12.

[0040] Selv om forskjellige utførelsesformer har blitt beskrevet ovenfor, er denne fremleggelsen ikke ment å være begrenset dertil. Variasjoner kan gjøres til de fremlagte utførelsesformene som fortsatt er innenfor omfanget av de vedlagte krav.

DET SOM KREVES ER:

1. En ventilplugg-sammenstilling omfattende:

et støtteelement som har et støtteelement-legeme med en første ende og en andre ende motsatt den første enden, hvor støtteelementet også har en aksialt anordnet første paringsinnretning anordnet tilstøtende den første enden av støtteelement-legemet, hvori den første paringsinnretningen har et gjengeparti, og hvori støtteelementet også har en spindel-paringsinnretning anordnet nær den andre enden av støtteelement-legeme, og hvor spindel-paringsinnretningen er tilpasset for å feste støtteelementet til en ventilspindel, og hvori støtteelementet inneholder et metall-materiale;

en pluggspiss som har en første ende og en andre ende motsatt den første enden, hvor pluggspissen også har en aksialt anordnet andre paringsinnretning anordnet tilstøtende den andre enden, hvori den andre paringsinnretningen har et gjengeparti, og hvor pluggspissen også har en pluggtetningsflate anbrakt nær den første enden, og hvor pluggtetningsflaten er tilpasset for å danne en tetning for kontakt med et ventilsete, og hvori pluggspissen omfatter et keramisk materiale, og

et klebemiddel,

hvori den første paringsinnretningen av støtteelementet går i inngrep med gjengepartiet av den andre paringsinnretningen av pluggspissen, og

hvori klebemidlet bindes til i det minste en del av gjengepartiet av den første paringsinnretningen, og i det minste en del av gjengepartiet av den andre paringsinnretningen for å feste pluggspissen til støtteelementet.

2. Ventilplugg-sammenstillingen ifølge krav 1,

hvori den første paringsinnretningen er en utstikkende paringsdel som strekker seg aksialt utover fra den første enden av støtteelement-legemet, hvori gjengepartiet er anbrakt på en ytre overflate av den utstikkende paringsdelen,

hvori den andre paringsinnretningen er en paringsboring som strekker seg aksialt innover fra den andre enden mot den første enden av pluggspissen, hvori gjengepartiet er anbrakt på en sideflate av paringshullet,

hvor den utstikkende paringsdelen av støtteelementet blir mottatt i paringsboringen til pluggspissen slik at gjengepartiet av den utstikkende paringsdelen går i inngrep med gjengepartiet av paringsboringen, og

hvor klebemidlet binder i det minste en del av gjengepartiet av den utstikkende paringsdelen til i det minste en del av gjengepartiet av paringsboringen.

3. Ventilplugg-sammenstillingen ifølge krav 1, hvor det keramiske materialet er wolframkarbid og metall-materialet er stål.

4. Ventilplugg-sammenstillingen ifølge krav 1, hvor klebemidlet er et epoksy-klebemiddel.

5. Ventilplugg-sammenstillingen som angitt i krav 1, hvor det keramiske materialet er valgt til å ha en termisk utvidelseskoeffisient mellom $0,7 \times 10^{-5}/^{\circ}\text{C}$ and $0,4 \times 10^{-5}/^{\circ}\text{C}$, og hvor metall-materialet er valgt til å ha en varmeutvidelseskoeffisient mellom $1,9 \times 10^{-5}/^{\circ}\text{C}$ and $1,1 \times 10^{-5}/^{\circ}\text{C}$.

6. Ventilplugg-sammenstillingen ifølge krav 1, hvor spindel-paringsinnretningen av støtteelementet omfatter en spindelboring som strekker seg aksialt innover fra den andre enden av støtteelement-legemet mot den første enden, og hvor spindelboringen er tilpasset for å motta en del av en ventilspindel.

7. Ventilplugg-sammenstillingen ifølge krav 2, hvor den utstikkende paringsdelen av støtteelementet har en øvre overflate, og støtteelementet også har en mellomliggende overflate som er anordnet mellom en ytre overflate av støtteelement-legemet og den ytre overflaten av den utstikkende paringsdelen.

8. Ventilplugg-sammenstillingen i følge krav 7, hvori paringsboringen av pluggspissen er delvis definert av en nedre boringsoverflate, og en nedre pluggoverflate er anordnet nær den andre enden av pluggspissen, og hvori den nedre pluggoverflaten av pluggspissen er anordnet nær den mellomliggende overflaten av støtteelementet, og den nedre boringsflaten av paringsboringen i pluggspissen er anordnet nær den øvre overflaten av den utstikkende paringsdelen av støtteelementet.

9. Ventilplugg-sammenstillingen ifølge krav 8, hvori den nedre pluggoverflaten av pluggspissen kommer i kontakt med den mellomliggende overflaten av støtteelementet.

10. Ventilplugg-sammenstillingen ifølge krav 1, hvori den første paringsinnretningen er en støtteelement-paringsboring som strekker seg aksialt innover fra den første enden av støtteelement-legemet mot den andre enden av støtteelement-legemet, hvori gjengepartiet er anbrakt på en sideflate av støtteelement-paringsboringen,

hvori den andre paringsinnretningen er en utstikkende pluggdel som stikker aksialt ut fra en nedre pluggoverflate på pluggspissen, hvori gjengepartiet er anordnet på en ytre overflate av den utstikkende pluggdelen,

hvori den utstikkende pluggdelen av pluggspissen blir mottatt i støtteelement-paringsboringen i støtteelementet slik at gjengepartiet til den utstikkende pluggdelen går i inngrep med gjengepartiet til støtteelement-paringsboringen, og

hvori klebemidlet binder i det minste en del av gjengepartiet av den utstikkende pluggdelen til i det minste en del av gjengepartiet av støtteelement-paringsboringen.

11. En metode for sammenføring av en ventilplugg-sammenstillingen omfattende:
å tilveiebringe et metall-støtteelement som har et støtteelement-legeme med en første ende og en andre ende motsatt den første enden;

å danne en aksialt anordnet første paringsinnretning på støtteelementet, hvor den første paringsinnretningen er anordnet nær den første enden av støtteelement-legemet, og hvor den første paringsinnretningen har et gjengeparti;

å danne en spindel-paringsinnretning på støtteelementet, hvor spindel-paringsinnretningen er anordnet nær den andre enden av støtteelement-legemet, hvori spindel-paringsinnretningen er tilpasset for å feste støtteelementet til en ventilspindel;

å tilveiebringe en keramisk pluggspiss som har en første ende og en andre ende motsatt den første enden;

å danne en aksialt anordnet andre paringsinnretning på pluggspissen, hvor den andre paringsinnretningen er anordnet tilstøtende den andre enden, og hvor den andre paringsinnretningen har et gjengeparti;

å danne en pluggtetningsflate på pluggspissen, hvor pluggtetningsflaten er anordnet nær den første enden, og hvor pluggtetningsflaten er tilpasset for å danne en tetning for kontakt med et ventilsete;

å påføre et klebemiddel til ett av gjengepartiet av den første paringsinnretningen og gjengepartiet av den andre paringsinnretningen;

å tillate gjengepartiet av den første paringsinnretningen å gå i inngrep med gjengepartiet av den andre paringsinnretningen slik at klebemidlet kommer i kontakt med i det minste en del av gjengepartiet til den første paringsinnretningen, og i det minste en del av gjengepartiet til den andre paringsinnretningen; og

å herde klebemidlet ved oppvarming av støtteelementet, pluggspissen, og klebemidlet til en temperatur som ikke overstiger 400°F.

12. Fremgangsmåten ifølge krav 11, hvori den første paringsinnretningen er en utstikkende paringsdel som stikker aksialt utover nær den første enden av støtteelement-legemet, hvori gjengepartiet er anbrakt på en ytre overflate av den utstikkende paringsdelen,

hvor den andre paringsinnretningen er en paringsboring som strekker seg aksialt innover fra den andre enden mot den første enden av pluggspissen, hvori gjengepartiet er anbrakt på en sideflate av paringsboringen, og

hvor å sette gjengepartiet av den første paringsinnretningen i inngrep med gjengepartiet av den andre paringsinnretningen består av å sette den utstikkende paringsdelen

av støtteelementet inn i paringsboringen av pluggspissen slik at gjengepartiet av den utstikkende paringsdelen går i inngrep med gjengepartiet av paringsboringen og klebemidlet bindes til i det minste en del av gjengepartiet av den utstikkende paringsdelen og til i det minst en del av gjengepartiet til paringsboringen.

13. Fremgangsmåten ifølge krav 11, hvori den keramiske pluggspissen er dannet av wolframkarbid og støtteelementet av metall er dannet av stål.

14. Fremgangsmåten ifølge krav 11, hvori et epoksy-klebemiddel påføres ett av gjengepartiet av den første paringsinnretningen og gjengepartiet av den andre paringsinnretning.

15. Fremgangsmåten ifølge krav 11, hvori den første paringsinnretningen er en støtteelement-paringsboring som strekker aksialt innover fra en første ende av støtteelementet mot den andre enden av støtteelementet, hvori gjengepartiet er anbrakt på en sideflate av støtteelement-paringsboringen,

hvori den andre paringsinnretningen er en paringsboring som strekker aksialt innover fra den andre enden mot den første enden av pluggspissen, hvori gjengepartiet er anbrakt på en sideflate av paringsboringen, og

hvori å sette gjengepartiet av den første paringsinnretningen i inngrep med gjengepartiet av den andre paringsinnretningen består av å sette den utstikkende paringsdelen av støtteelementet inn i paringsboringen av pluggspissen slik at gjengepartiet av den utstikkende paringsdelen går i inngrep med gjengepartiet av paringsboringen og klebemidlet bindes til i det minste en del av gjengepartiet av den utstikkende paringsdelen og til i det minst en del av gjengepartiet til paringsboringen.

16. En fluidstyreventil som omfatter:

et ventillegeme som har et fluidinnløp, et fluidutløp, en passasje i fluidkommunikasjon med fluidinnløpet og fluidutløpet, og et ventilsete i den passasje for styring av fluidstrømning;

en forlenget ventilspindel som har en første ende og en andre ende, hvor den første enden er tilpasset for å kobles til en ventilaktuator, og den andre enden er motsatt den første enden;

en ventilplugg-sammenstilling koblet til den andre enden av ventilspindelen, ventilplugg-sammenstilling omfattende:

et støtteelement som har et støtteelement-legeme med en første ende og en andre ende motsatt den første enden, hvor støtteelementet også har en aksialt anordnet første paringsinnretning anordnet tilstøtende den første enden av støtteelement-legemet, hvori den første paringsinnretningen har et gjengeparti, og hvori støtteelementet også har en spindel-paringsinnretning anordnet nær den andre enden av støtteelement-legemet, og hvor spindel-paringsinnretningen er tilpasset for å feste støtteelementet til en ventilspindel, og hvori støtteelementet består av et metallmateriale;

en pluggspiss som har en første ende og en andre ende motsatt den første enden, hvor pluggspissen også har en aksialt anordnet andre paringsinnretning anordnet tilstøtende den andre enden, hvori den andre paringsinnretningen har et gjengeparti, og hvor pluggspissen også har en pluggtetningsflate anordnet nær den første enden, og pluggtetningsflaten er tilpasset for å danne en tetning for kontakt med et ventilsete, og hvori pluggspissen omfatter et keramisk materiale; og

et klebemiddel,

hvori den første paringsinnretningen av støtteelementet går i inngrep med gjengepartiet av den andre paringsinnretningen av pluggspissen, og

hvori klebemidlet bindes til i det minste en del av gjengepartiet av den første paringsinnretningen, og i det minste en del av gjengepartiet av den andre paringsinnretningen for å feste pluggspissen til støtteelementet.

17. Fluidstyreventilen ifølge krav 16,

hvor den første paringsinnretningen er en utstikkende paringsdel som stikker aksialt ut fra den første enden av støtteelement-legemet, hvor gjengepartiet er anbrakt på en ytre overflate av den utstikkende paringsdelen,

hvor den andre paringsinnretningen er en paringsboring som strekker seg aksialt innover fra den andre enden mot den første enden av pluggspissen, hvor gjengepartiet er anbrakt på en sideflate av paringshullet,

hvor den utstikkende paringsdelen av støtteelementet blir mottatt i paringsboringen til pluggspissen slik at gjengepartiet av den utstikkende paringsdelen går i inngrep med gjengepartiet av paringsboringen, og

hvor klebemidlet binder i det minste en del av gjengepartiet av den utstikkende paringsdelen til i det minste en del av gjengepartiet av paringsboringen.

18. Ventilplugg-sammenstillingen ifølge krav 16, hvor det keramiske materialet er wolframkarbid og metall-materialet er stål.

19. Ventilplugg-sammenstillingen ifølge krav 16, hvor klebemidlet er et epoksyklebemiddel.

20. Ventilplugg-sammenstillingen ifølge krav 16, hvor den første paringsinnretningen er en støtteelement-paringsboring som strekker seg aksialt innover fra den første enden av støtteelementet mot den andre enden av støtteelementet, hvor gjengepartiet er anbrakt på en sideflate av støtteelement-paringsboringen,

hvor den andre paringsinnretningen er en utstikkende pluggdel som stikker aksialt ut fra en nedre pluggoverflate på pluggspissen, hvor gjengepartiet er anordnet på en ytre overflate av den utstikkende pluggdelen,

hvor den utstikkende pluggdelen av pluggspissen blir mottatt i støtteelement-paringsboringen i støtteelementet slik at gjengepartiet til den utstikkende pluggdelen går i inngrep med gjengepartiet til støtteelement-paringsboringen, og

hvor klebemidlet binder i det minste en del av gjengepartiet av den utstikkende pluggdelen til i det minste en del av gjengepartiet av støtteelement-paringsboringen.

Tegning

1/5

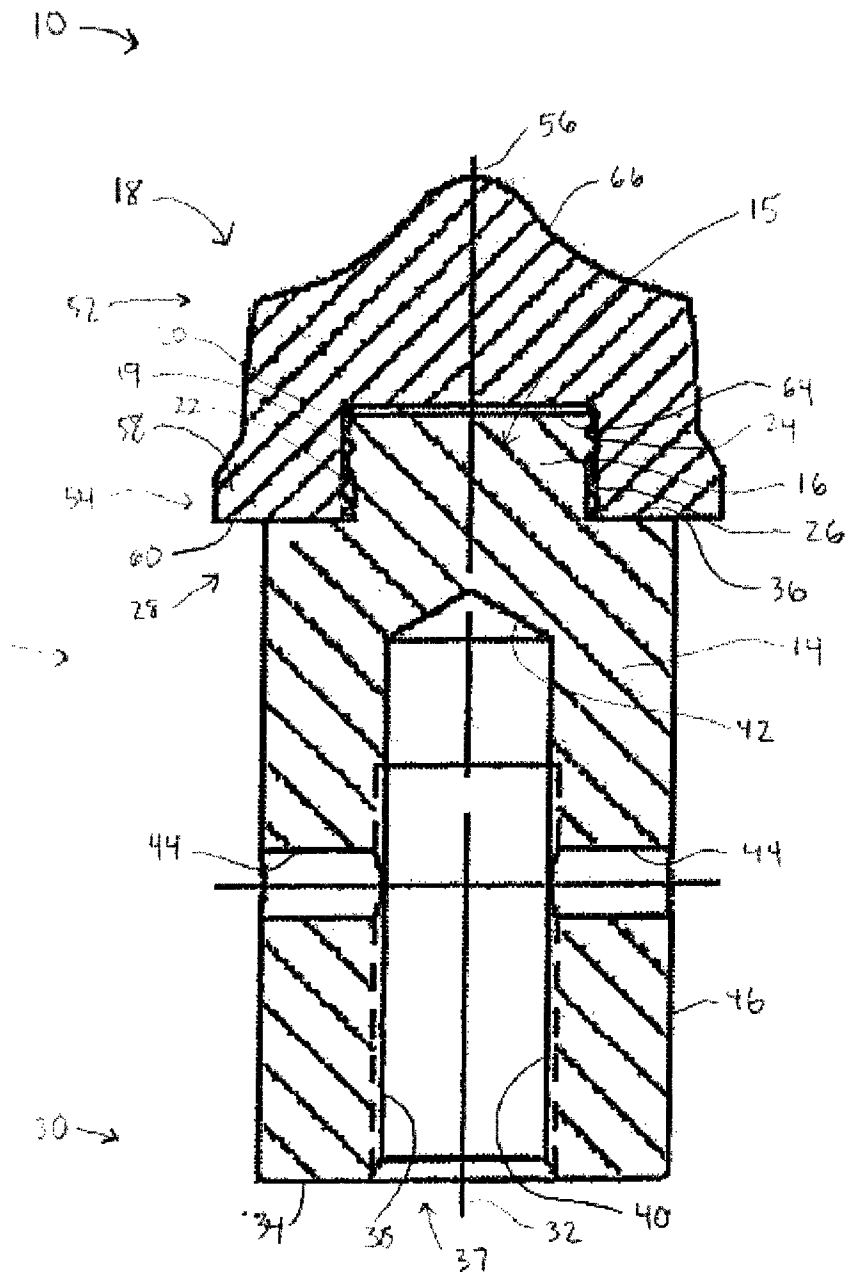


Fig. 1

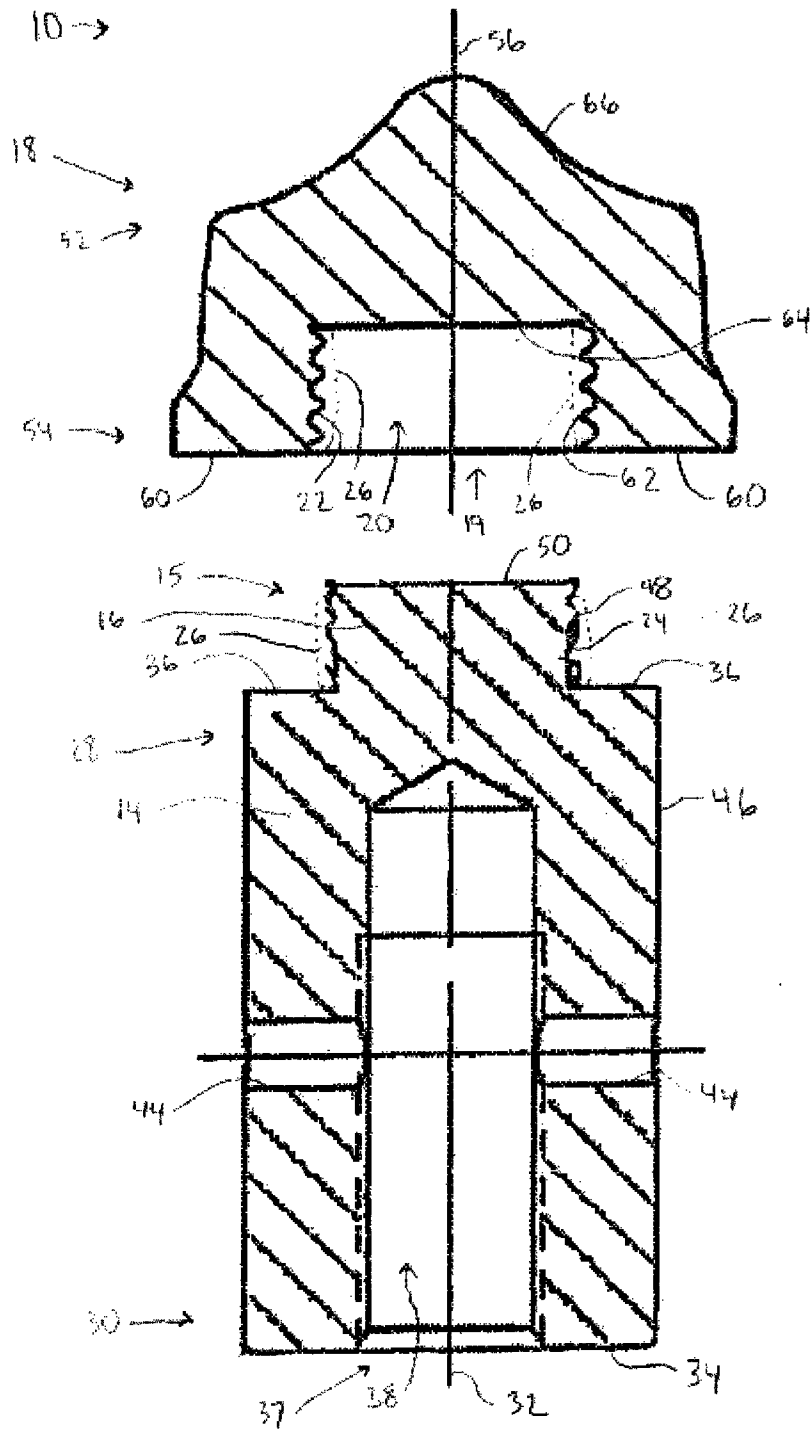


Fig. 2

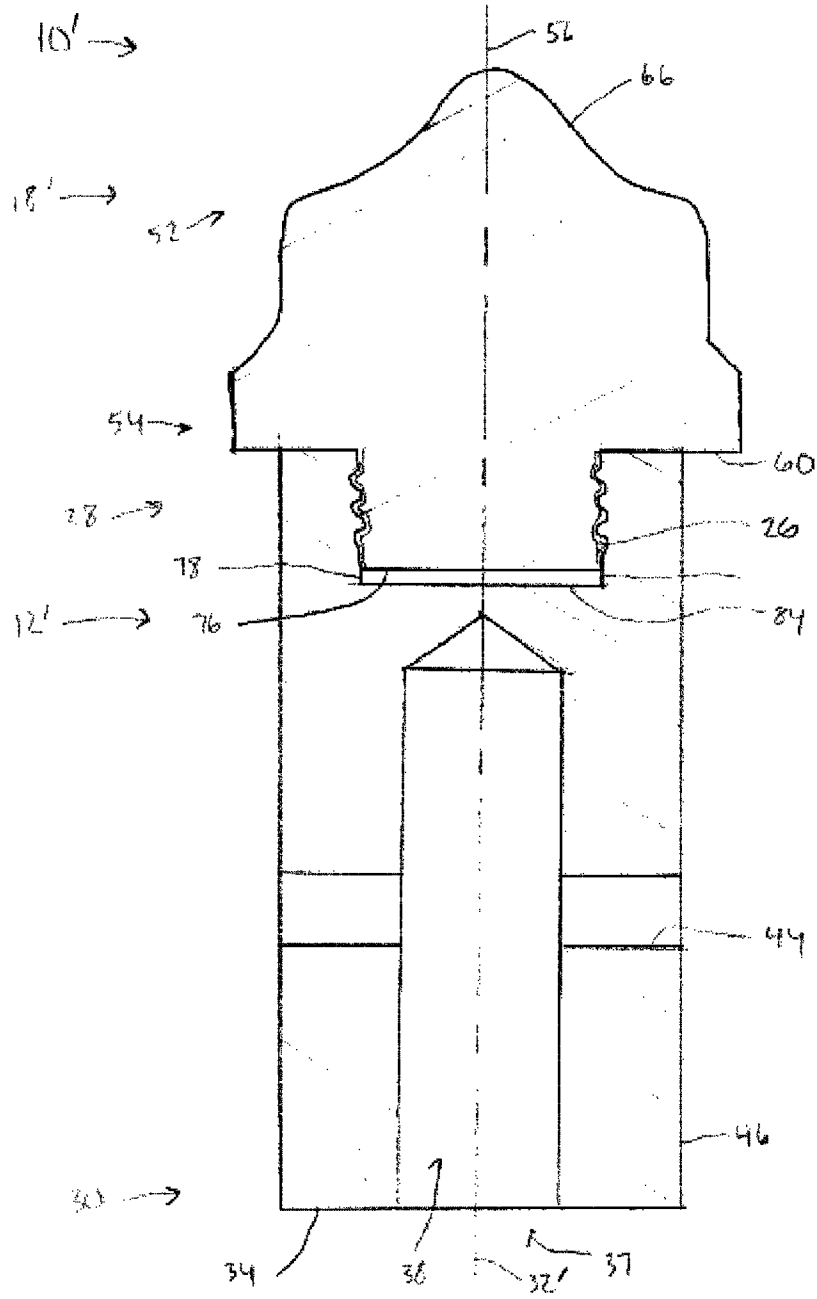


Fig. 3

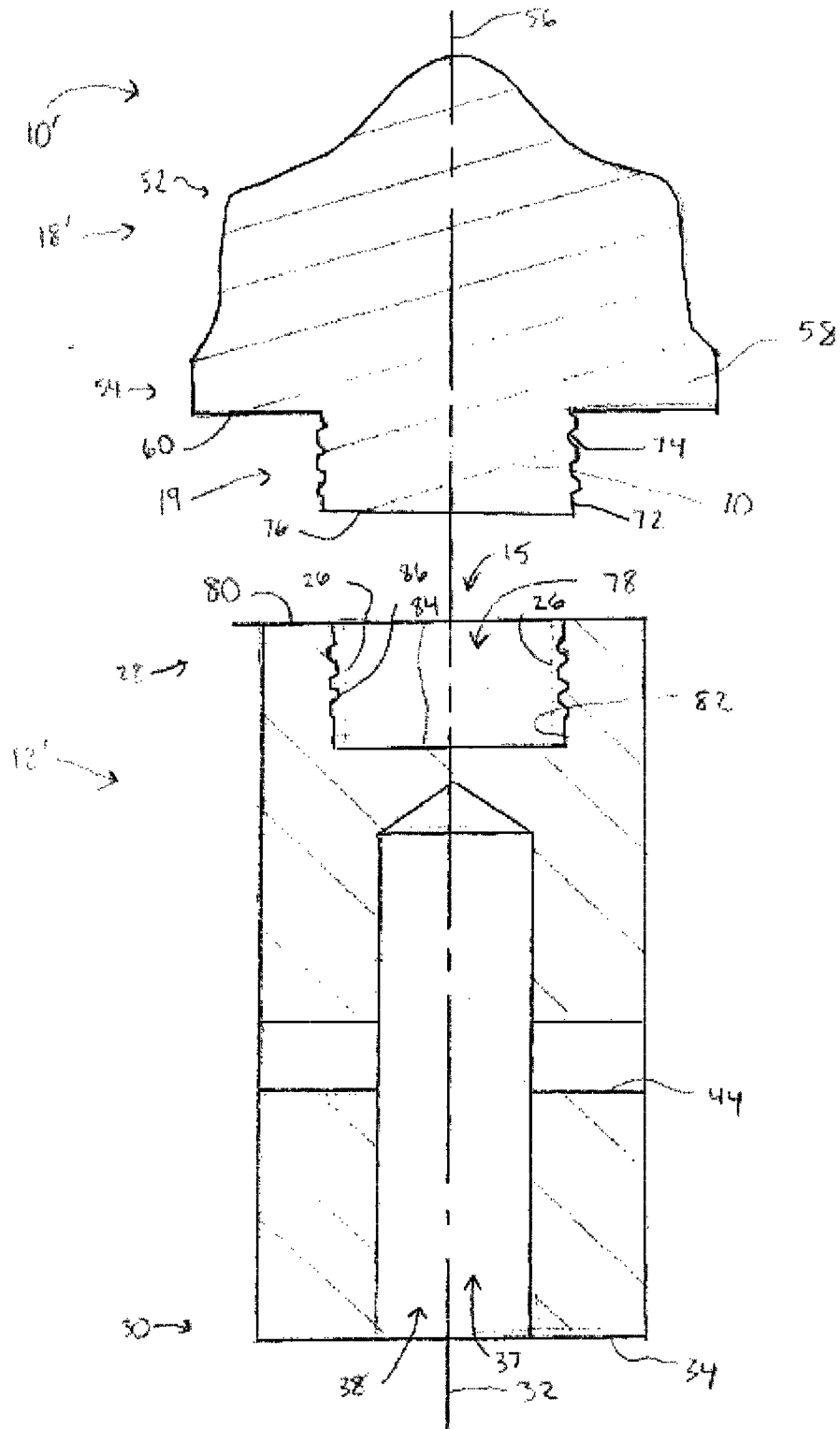


Fig. 4

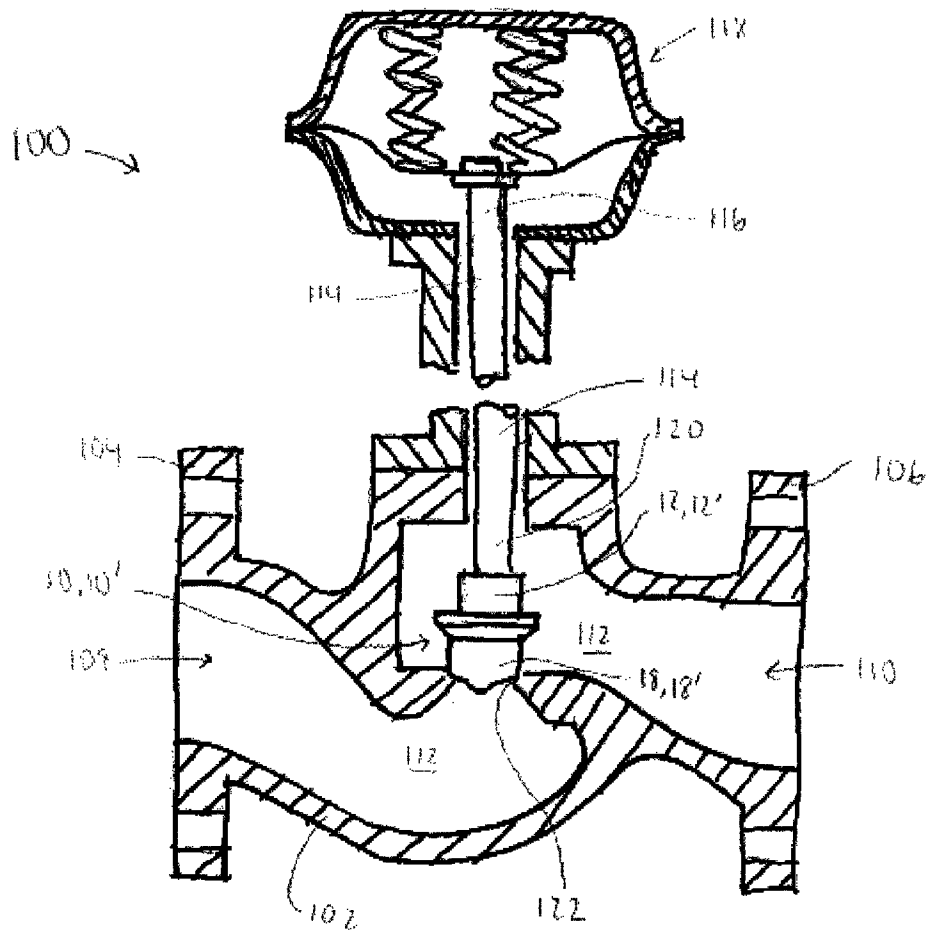


Fig. 5