



(12) PATENT

(19) NO

(11) 334396

(13) B1

NORGE

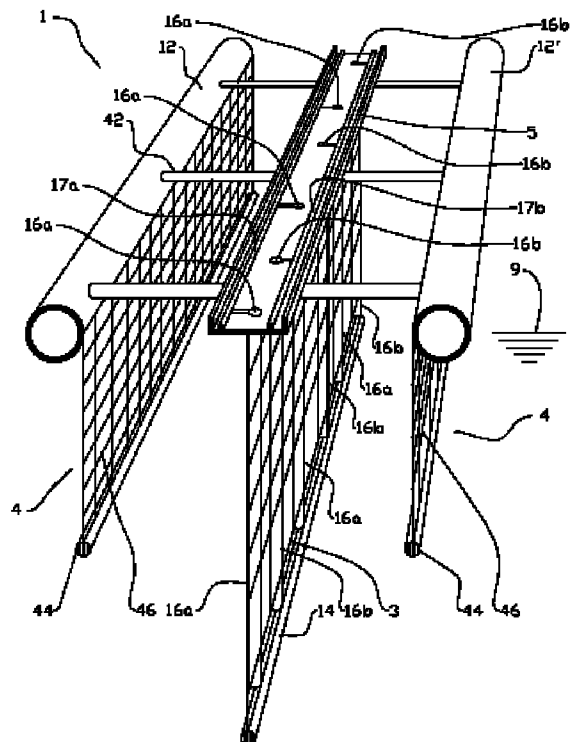
(51) Int Cl.
A01K 61/00 (2006.01)

Patentstyret

(21)	Søknadsnr	20121115	(86)	Int.inng.dag og søknadsnr
(22)	Inng.dag	2012.10.01	(85)	Videreføringdag
(24)	Løpedag	2012.10.01	(30)	Prioritet
(41)	Alm.tilgj	2014.02.24		
(45)	Meddelt	2014.02.24		
(73)	Innehaver	SFD AS, Viga Havn, 4130 HJELMELAND, Norge		
(72)	Oppfinner	Harald Bredahl, Severin Larsens vei 13, 4250 KOPERVIK, Norge		
(74)	Fullmektig	Håmsø Patentbyrå ANS, Postboks 171, 4302 SANDNES, Norge		

(54)	Benevnelse	Elektrisk gjerde og anvendelse av samme i et oppdrettsanlegg for fisk
(56)	Anførte publikasjoner	Seafarm pulse guard (SPG): Beskyttelse av laks i oppdrettsanlegg mot lakselus, Ingvarsdottir et al., IRIS SFD as, [Hentet 2013.03.21 fra internett] (http://www.forskningsradet.no/servelet/Satellite?c=Page&hits=30&pagename=havbruk%2FHovedsidemal&cid=1226994216892&querystring=beskyttelse&spell=true&filters=langcodes%252Cno&param=globalprograms%20research&programsite=havbruk&maalsetting=havbruk%2Chavbruks&isglobalsearch=true&configuration=nfrsearchersppublished), PDF-dokument publisert 27.04.2012 "Håper strøm kan stoppe oppdrettsplager", Biomarin vekst, 13.02.2008. [Hentet 2013.03.21 fra internett], (http://www.irogaland.no/ir/public/openIndex/view/page1.html?ARTICLE_ID=1202890777603) "Elektropuls mot lakselus", Forskningsrådet, Atle Christiansen, Publisert: 27.09.2012, [Hentet 2013.03.21 fra internett], (http://www.forskningsradet.no/servelet/Satellite?c=Nyhet&pagename=vri%2FHovedsidemal&cid=1253980470618) NO 327350 B1 NO 313931 B1 NO 172421 B
(57)	Sammendrag	

Flytende, elektrisk gjerde (1) innrettet til å kunne påføre skade på en pelagisk larve i sjøvann; det elektriske gjerdet (1) er forsynt med et oppdriftselement (12, 12'; 5), et bunnelement (14, 14', 14''), en forankringsanordning (18), minst to elektriske ledere 5 (16, 16a,b) posisjonert side om side og som i det minste i et parti er dykket, hvor de minst to elektriske lederne (16, 16a,b) er koblet til en elektrisk likestrømkilde innrettet til å kunne forsyne den første av de minst to elektriske lederne (16, 16a,b) med pulserende elektrisk strøm og med vekslende polaritet, og til å kunne forsyne den andre av de minst to elektriske lederne (16, 16a,b) med pulserende elektrisk strøm av motsatt 10 polaritet av den første elektriske lederen (16, 16a,b). Det beskrives også en framgangsmåte for å skade en pelagisk larve i sjøvann, hvor framgangsmåten omfatter å la larven drive inn i et pulset elektrisk felt hvor feltretningen snus mellom pulser.



ELEKTRISK GJERDE OG ANVENDELSE AV SAMME I ET OPPDRETTSANLEGG FOR FISK

Oppfinnelsen vedrører et apparat og en metode for å redusere mengden av eksterne krepsdyrparasitter på fisk i oppdrett. Nærmere bestemt vedrører oppfinnelsen å bruke elektrisk strøm for å lamme, skade eller drepe pelagiske stadier av krepsdyrparasitter før de fester seg til en vert.

Oppdrett av fisk i lukkede innhegninger som for eksempel merder, innebærer at en kunstig høy biomasse befinner seg i et avgrenset volum. Dette gir gode vilkår for fiskeparasitter og spesielt for parasitter som bare har én vert i sin livssyklus. Krepsdyrfiskeparasitter i underklassen Copepoda, de såkalte copepoder, er eksempler på slike parasitter.

I oppdrett av laksefisk, spesielt laks (*Salmo salar*) og regnbueørret (*Oncorhynchus mykiss*), er ektoparasittangrep fra copepodene i familien Caligidae, spesielt *Lepeophtheirus salmonis*, lakselus, *Caligus elongatus*, såkalt skottelus, og *C. rogercresseyi*, et stort problem. Som andre krepsdyr vokser disse ektoparasittene ved å skifte skall, og de gjennomgår i alt 10 stadier i sitt livsløp. Fra egget frigis først en frittsvømmende nauplius I larve. Hos *L. salmonis* er denne 0,5 mm lang og størrelsene nedenfor referer til lakselus. Nauplius I vokser til en nauplius II larve, 0,6 mm lang, som igjen vokser til en copepoditt, 0,7 mm lang. Det er copepoditten som utgjør det infeksjøs stadium idet copepoditten fester seg til en vert. De tre første stadiene kan vare i flere uker og varigheten er avhengig av vanntemperaturen. Ved lave vann-temperatur vokser larvene langsomt. I denne perioden har de små larvene begrenset evne til å bevege seg aktivt i vannet og vil i hovedsak drive med vannstrømmen. Der-ved spres de utover et stort område.

Etter at copepoditten har festet seg til vertens hud, skifter den igjen skall og utvikler seg gjennom fire chalimus-stadier, chalimus I – chalimus IV. Dette stadiet er kjennetegnet ved at parasitten er festet til vertens hud gjennom et frontalfilament. Parasitten kan derfor ikke bevege seg fritt rundt på verten. Parasitten lever av fiskeslim på vertens hud. Parasitten vokser fra 1,1 mm og til 2,3 mm i chalimus-stadiet. Etter cha-

limus IV kommer preadult I stadiet hvor parasitten ikke lenger henger fast til verten ved frontalfilamentet, men kan bevege seg fritt på vertens hud. Preadult I hanner er 3,4 mm lange, hunnene er 3,6 mm lange. Parasitten vokser videre til preadult II stadiet, hannen er da 4,3 mm lang, hunnen 5,2 mm lang. Parasitten skifter deretter skall for siste gang og når det adulte stadiet. En voksen hann er 5-6 mm lang, hunnen er 8-12 mm lang. Etter parring slipper den voksne hunnen eggene ned i to eggsekker. Disse kan hver inneholde flere hundre egg. Eggstrengene frigjøres, eggene klekkes og livssyklus gjentas.

Det er som fritt bevegelig preadult og adult at parasitten gjør størst skade. Primært lever parasitten av slim, men vil, spesielt når det er mange lus på en fisk, angripe hudlaget slik at underliggende muskelvev og beinvev avdekkes. Fisken er da sårbar for angrep av bakterier og sopp, og fisken får problemer med sin osmoregulering. Et omfattende angrep av lakselus er letalt.

Det er kjent flere metoder for å fjerne lus fra oppdrettsfisk uten å ta fisken opp av merden den vanligvis befinner seg i. Disse metodene kan deles inn i badebehandling, behandling med aktive substanser blandet i fôret og bruk av rensfisk eller pussefisk.

Ved badebehandling heves vanligvis bunn-nota i merden for å redusere volumet og det trekkes en presenning rundt merden for å avgrense merden mot strøm. Dette er en arbeidskrevende metode. Badebehandling kan omfatte bruk av hydrogenperoksid, pyretroider eller organofosfater. Disse midlene kan virke på alle stadier som befinner seg på fisken, det vil si fra og med chalimus I stadiet og til og med det adulte stadiet.

Av midler som blandes inn i fôret er det kjent å bruke avermectin, som for eksempel emamectin benzoat, og kitinsyntesehemmere. Emamectin virker på alle stadiene fra chalimus I til og med adult. Kitinsyntesehemmerne hemmer skallskiftet og virker derfor på chalimus I til og med preadult II, men ikke på voksne lus som ikke skal gjennomgå flere skallskifter.

Én ulempe med kjemikalier enten i bad eller i fôr, er at parasitten over tid utvikler resistens mot disse midlene, og midlene blir derfor mindre virkningsfulle. Ved bruk av kjemikalier skal det bestemmes en tilbakeholdelsestid fra behandling og til slakting av fisken for å sikre at fiskekjøttet ikke inneholder kjemikallet eller at kjemikaliemengden er under et fastsatt nivå. Den tredje metoden som omfatter bruk av rensfisk, spesielt leppefisk, er et alternativ til kjemikalier, og resistensutvikling er ikke et problem. Leppefisk vil fjerne parasitter som er lette å se og vil i hovedsak fjerne preadulte og adulte parasitter. Ulempen ved bruk av leppefisk er at det er vanskelig å få de til å over-

vintre i merdene sammen med laksefisken, de kan rømme gjennom notveggen da de er vesentlig mindre enn laksefisken, og de kan skade laksefisken med såkalt øyenapping.

5 Det er således et behov for alternativer til dagens metoder for å kontrollere krepsdyrparasitter i fiskeoppdrett, eller i det minste supplerende framgangsmåter. Spesielt er det et behov for alternativer som ikke omfatter bruk av kjemikalier.

10 Oppfinnerne har overraskende funnet at det er mulig å drepe eller i det minste å paralisere eller skade de frittsvømmende larvene av ektoparasitter som lakselus, slik at de ikke infiserer fisk i merder. Til dette formålet anvendes det et flytende elektrisk gjerde.

15 Bruk av et elektrisk gjerde er kjent for å holde fisk innenfor et avgrenset område eller for å forhindre at fisk passerer en sperring. Dette er kjent både fra sjøvann og ferskvann. Således lærer patentskriftene US 2,709,984 og US 5,448,968 om bruk av elektriske fiskegjerder og patentskriftene US 1,515,547 og US 4,825,810 om elektriske sperringer for fisk i for eksempel elver. Patentskrift US 4,594,965 lærer om bruk av elektrisitet for å hindre uønskede marine organismer å komme gjennom et gjerde og bruk av elektrisitet for å tiltrekke seg ønskede organismer og til å stimulere vekst av disse.

20 Søkers egne patenter NO313931, også publisert som WO 02/074075, og NO327350, også publisert som WO 2009/038471, beskriver bruk av elektrisk ledende merdposer for å forhindre begroing. Patentskriftene JP 7268252, JP 3224427 og JP 2003235402 lærer også om bruk av elektrisitet for å forhindre begroing på nettstrukturer i sjøvann.

25 Patentskrift US 5,653,052, også innvilget som patent NO 172421, lærer bruken av to kondensatorplater for å drepe eller immobilisere larver i ferskvann. Spesielt er formålet med apparatet å forhindre begroing av ferskvannsmuslinger i et vanninntak. Formålet oppnås ved at minst én av kondensatorplatene er isolerte og at en laveffekts høy-spenningsvekselgenerator er tilkopleet platene. Dermed dannes det en vekselstrøm inne i larvene, og denne vekselstrømmen virker immobiliserende eller letalt på larvene. Det går lite elektrisk strøm gjennom vannet. Patentskriftet påpeker at denne framgangsmåten ikke vil virke på larver i sjøvann fordi sjøvann er en bedre elektrisk leder enn ferskvann og den elektriske strømmen vil strømme forbi larven på dennes utside og ikke påvirke larvens indre.

30 Dokumentet "Seafarm pulse guard (SPG) Beskyttelse av laks i oppdrettsanlegg mot lakselus" (Ingvarsdottir et al. IRIS, SFD AS, www.forskningsradet.no) omtaler bruk

av et skjørt av strømførende ledninger rundt en merd eller et oppdrettsanlegg. Et elektronisk styringsskap sørger for utsending av elektriske pulser. Hensikten er å inaktivere lakselus så de ikke infiserer laks i merden. Dokumentene "Håper strøm kan stoppe oppdrettsplager" (Biomarin vekst 13.02.2008) og "Elektropuls mot lakselus" (forskningsradet.no) viser det samme. Dokumentene viser ikke at de elektriske pulserne har vekslende polaritet.

Med merd menes i det følgende en avgrenset innhegning for fisk. Merden er øverst langs sin ytterside forsynt med flytemidler som holder merden på plass i en vannsøyle. Merden er forsynt med sidevegger og en bunn som utgjøres av et nett, vanligvis en not. Fra flytemidlet kan det strekke seg oppover en vegg for å forhindre at fisk i merden hopper ut av merden. Merden kan være forsynt med et nett over merden for å hindre adkomst for fugler. En merd kan i vannoverflaten ha en sirkulær form, en kvadratisk form eller en annen hensiktsmessig form. En merd er fortløyd til sjøbunnen med forankringsmidler av for så vidt kjent type. En merd kan ligge alene eller være forbundet til andre merder gjennom et felles fortøyningsystem. Merdene kan være forbundet med en flytebrygge. Merder kan ha ulik størrelse. Kjent innen faget er for eksempel sirkulære merder med en omkrets på ca. 120 meter og med en diameter på ca. 40 meter.

Med oppdrettsanlegg for fisk menes i det følgende et anlegg som utgjøres av én eller flere merder. Merdene kan inneholde fisk eller de kan være tomme for fisk.

Med fiskeoppdrettsanleggets hovedstrømretning menes den dominerende strømretning for vannet som passerer gjennom fiskeoppdrettsanlegget. For fiskeoppdrettsanlegg hvor tidevannsbevegelsen bestemmer hovedstrømretningen, vil hovedstrømretningen snu 180° ved hvert tidevannsskifte. Hovedstrømretningen kan forandre seg periodevis.

Med oppdriftselement menes et enkelt oppdriftslegeme eller et sammensatt oppdriftslegeme som er lettere enn vann. Oppdriftslegemet kan være fylt med luft eller et materiale som er lettere enn vann. Oppdriftslegemet kan være et stivt eller bøyelig rørføremet legeme. Oppdriftslegemet kan være sammensatt av flere sammenkoblede oppdriftslegemer. Oppdriftslegemet kan også utgjøres av i hovedsak kuleformede bøyer som er bundet sammen til en lenke.

Med skade på en pelagisk larve menes i det følgende at larven påføres irreversibel eller reversibel skade som virker forstyrrende eller ødeleggende inn på larvens videre livssyklus. Slik skade kan være forstyrrende eller ødeleggende for larvens infeksjons-

evne i forhold til en vert, evne til å feste seg til et underlag, evne til å vokse eller evne til å gjennomgå en metamorfose. Med skade menes også letal skade. Reversibel skade omfatter også en midlertidig lammelse.

5 Oppfinnelsen har til formål å avhjelpe eller å redusere i det minste én av ulempene ved kjent teknikk, eller i det minste å skaffe til veie et nyttig alternativ til kjent teknikk.

Formålet oppnås ved trekk som er angitt i nedenstående beskrivelse og i etterfølgende patentkrav.

10 I et første aspekt vedrører oppfinnelsen et flytende, elektrisk gjerde innrettet til å kunne påføre skade på en pelagisk larve i sjøvann; det elektriske gjerdet er forsynt med et oppdriftselement, et bunnelement, en forankringsanordning, minst to elektriske ledere posisjonert side om side og som i det minste i et parti er dykket, hvor de minst to elektriske lederne er koblet til en elektrisk likestrømkilde innrettet til å kunne forsyne den første av de minst to elektriske lederne med pulserende elektrisk strøm
15 og med vekslende polaritet, og til å kunne forsyne den andre av de minst to elektriske lederne med pulserende elektrisk strøm av motsatt polaritet av den første elektriske lederen.

Et parti av det elektriske gjerdet kan være posisjonert oppstrøms for i det minste én merd. Det elektriske gjerdet kan være forsynt med et formelement mellom oppdriftselementet og bunnelementet. Formelementet kan strekke seg fra oppdriftselementet og
20 til bunnelementet. Formelementet kan utgjøres av et nett. De elektriske lederne kan strekke seg fra oppdriftselementet og til bunnelementet. De elektriske lederne kan være fastgjort til formelementet. Formelementet kan omfatte de elektriske lederne.

25 De i et parti dykkede elektriske ledere kan omfatte et materiale valgt fra en gruppe som utgjøres av kobber, aluminium, plastbelagt kobber, plastbelagt aluminium, titan, kullfiber og elektrisk ledende plast. Avstanden mellom to dykkede elektriske ledere kan være fra og med 5 cm til og med 20 cm. Avstanden mellom to dykkede elektriske ledere kan være fra og med 5 cm til og med 15 cm. Avstanden mellom to dykkede elektriske ledere kan være fra og med 5 cm til og med 10 cm.

30 I et andre aspekt vedrører oppfinnelsen en framgangsmåte for å skade en pelagisk larve i sjøvann, hvor framgangsmåten omfatter å la larven drive inn i et pulset elektrisk felt hvor feltretningen snus mellom pulser. Den pelagiske larve kan være en krepsdyrlarve. Krepsdyrlarven kan tilhøre familien Caligidae.

Framgangsmåten kan ytterligere omfatte å skade den pelagiske larven i nærheten av et fiskeoppdrettsanlegg som omfatter i det minste én merd, hvor framgangsmåten omfatter å posisjonere i det minst ett elektrisk gjerde som beskrevet i det foregående, i det minste delvis omkring den minst ene merden. Framgangsmåten kan ytterligere omfatte å posisjonere et parti av det elektriske gjerdet oppstrøms for den minst ene merden.

Framgangsmåten kan ytterligere omfatte å forsyne fiskeoppdrettsanlegget med en vannstrømmåler innrettet til å kunne måle vannstrømretningen gjennom fiskeoppdrettsanlegget; vannstrømmåleren kan kommunisere med en elektrisk strømkilde som forsyner det elektriske gjerdet med strøm, slik at den elektriske strømkilden kan forsyne i det minste et parti av det elektriske gjerdet oppstrøms for fiskeoppdrettsanleggets minst ene merd med strøm.

I det etterfølgende beskrives eksempler på foretrukne utførelsesformer som er anskueliggjort på medfølgende tegninger, hvor:

- 15 Fig. 1 viser skjematisk et fiskeoppdrettsanlegg hvor ett elektrisk gjerde i henhold til oppfinnelsen er posisjonert oppstrøms for fiskeoppdrettsanlegget og ett elektrisk gjerde er posisjonert nedstrøms for fiskeoppdrettsanlegget;
- 20 Fig. 2 viser skjematisk et fiskeoppdrettsanlegg sett ovenfra i en annen målestokk enn figur 1, hvor fiskeoppdrettsanlegget er delvis omgitt av fire elektriske gjerder;
- Fig. 3 viser skjematisk et elektrisk gjerde sett fra siden i en større målestokk;
- Fig. 4 viser skjematisk et elektrisk gjerde sett fra siden i samme målestokk som i figur 3 der det elektriske gjerdet er forsynt med et formelement;
- 25 Fig. 5 viser i et perspektivriss i en annen målestokk et elektrisk gjerde i en alternativ utførelsesform;
- Fig. 6 viser i samme målestokk som figur 2 en merd i et fiskeoppdrettsanlegg omkranset av et elektrisk gjerde;
- 30 Fig. 7 viser i samme målestokk som figur 5 et sideriss av et elektrisk gjerde og en oppdrettsmerd slik som vist i figur 6;

Fig. 8 viser i samme målestokk som figur 7 et sideriss av et elektrisk gjerde og en oppdrettsmerd i en alternativ utforming; og

Fig. 9A-F viser eksempler på elektriske pulstog som kan sendes gjennom det elektriske gjerdet.

5 På tegningene angir henvisningstallet 1 et elektrisk gjerde i henhold til oppfinnelsen. I et første utførelseseksempel som vist i figur 1, er ett elektrisk gjerde 1 posisjonert oppstrøms for et fiskeoppdrettsanlegg 2, og ett elektrisk gjerde 1 er posisjonert nedstrøms for fiskeoppdrettsanlegget 2. I figurene er hovedstrømretningen markert med en åpen dobbelpil. En hovedstrømretning kan være dominert av tidevannsbevegelsen. 10 Fiskeoppdrettsanlegget 2 er vist med skjematisk tegnede merder 22 fordelt på to rekker. Merdene 22 er vist som sirkulære merder, men fagpersonen vil vite at merdene 22 kan ha en annen form. Fagpersonen vil også vite at et fiskeoppdrettsanlegg 2 kan ha én eller flere merder 22 og at disse kan anordnes på andre måter, slik som for eksempel på én rekke. Merdene 22 er forsynt med fortøyninger, fôringsanlegg og andre 15 nødvendige installasjoner kjent innen faget, men dette er ikke vist i de skjematisk tegnede figurer.

Det er i denne beskrivelsen brukt begrepet gjerde. Dette skal forstås slik at oppfinnelsesgjensstanden er gjerdeliknende. Dette skal ikke forstås slik at gjerdet utgjør et fysisk stengsel som hindrer pelagiske larver og annet fra å drive gjennom og forbi gjerdet. 20

Det elektriske gjerdet 1 er forsynt med et oppdriftselement 12, et bunnelement 14 og en flerhet elektriske ledere 16, 16a, 16b som strekker seg mellom oppdriftselementet 12 og bunnelementet 14. Det elektriske gjerdet er ytterligere forsynt med en forankringsanordning 18. Oppdriftselementet 12 kan være utformet slik det er kjent innen 25 faget som beskrevet i den innledende delen, og oppdriftselementet 12 omtales ikke nærmere.

I figur 1 er forankringsanordningen 18 vist festet til bunnelementet 14 i et første endeparti 142 og et andre endeparti 144 i ett elektrisk gjerde 1, og forankringsanordningen 18 festet til oppdriftselementet 12 i et første endeparti 122 og et andre endeparti 124 i et annet elektrisk gjerde 1. I en ytterligere alternativ utførelsesform, som vist i figur 3, kan forankringsanordningen 18 være festet til både oppdriftselementet 12 og bunnelementet 14. Om nødvendig kan forankringsanordningen 18 være festet til en flerhet steder langs bunnelementet 14 og/eller oppdriftselementet 12 som vist i 30 figur 4. Forankringsanordningen 18 er av en i og for seg kjent type. Måten forank-

ringsanordningen 18 er fastgjort til det elektriske gjerdet 1 og en ikke vist sjøbunn er fagmessig og omtales ikke nærmere. Forankringsanordningen 18 er bare vist i sitt øvre parti. Forankringsanordningen 18 kan i en ytterligere alternativ utførelsesform være fastgjort til fiskeoppdrettsanleggets 2 rammefortøyning (ikke vist).

5 I en alternativ utførelsesform kan det elektriske gjerdet 1 omgi fiskeoppdrettsanlegget 2 på flere enn to sider. I figur 2 er det skjematisk vist et fiskeoppdrettsanlegg 2 delvis omkranset av fire elektriske gjerder 1. Hovedstrømretningen er markert med en åpen dobbelpil. En annen strømretning som kan være periodevis dominerende, er vist med en skravert dobbelpil. Strømretningene er vist perpendikulært på det elektriske gjer-
10 dets 1 lengderetning. I dette utførelseseksemplet vil det elektriske gjerdet 1 kunne virke mot lakseluslarver i vannmassene uansett hvilken retning vannstrømmen kommer fra, også om strømretningen ikke er perpendikulær på det elektriske gjerdets 1 lengderetning.

Figur 3 viser det elektriske gjerdet 1 i én utførelsesform. De elektriske ledere 16, 16a,
15 16b strekker seg side om side fra oppdriftselementet 12 og til bunnelementet 14 i det elektriske gjerdets 1 lengderetning. De elektriske ledere 16, 16a, 16b forsynes med elektrisk strøm fra en ikke vist elektrisk strømkilde gjennom ikke viste kabler av for så vidt kjent type og på kjent måte. Strømkilden er innrettet slik at polariteten til en elektrisk leder 16a er motsatt av polariteten til en elektrisk leder 16b som er posisjo-
20 nert side ved side med den elektriske leder 16a.

Figur 4 viser det elektriske gjerdet 1 i en alternativ utførelsesform. De elektriske le-
derne 16, 16a, 16b er festet til et formelement 3. Dette har den fordel at de elektriske
ledere 16, 16a, 16b ikke kommer i kontakt med hverandre selv om det er sterk strøm
og/eller stor bølgehøyde. Derved unngås det kortslutning mellom lederne 16, 16a,
25 16b. Formelementet 3 kan utgjøres av et nett. Nettet 3 er festet til oppdriftselementet 12 og bunnelementet 14.

De elektriske lederne 16, 16a, 16b kan være vevd inn i nettet 3. I en alternativ utfø-
relse kan de elektriske lederne 16, 16a, 16b være festet til formelementet 3 men ikke
til bunnelementet 14. I en ytterligere alternativ utførelse kan de elektriske lederne 16,
30 16a, 16b være festet til formelementet 3 men ikke til oppdriftselementet 12.

Figur 5 viser en ytterligere alternativ utførelsesform for det elektriske gjerdet 1. Det elektriske gjerdet 1 omfatter to oppdriftselement 12, 12' som er posisjonert side om side og som flyter i vannflaten 9. Oppdriftselementene 12, 12' er forbundet med en flerhet avstandsstag 42 som opprettholder avstand mellom oppdriftselementene 12,

12'. Oppdriftselementene 12, 12' kan utgjøres av rør i et polymermateriale, slik som for eksempel polypropylen eller PVC. Avstandsstagene 42 kan også utgjøres av rør i et polymermateriale, og avstandsstagene 42 er fastgjort til oppdriftselementene 12, 12' med en sveisesøm. Fra oppdriftselementet 12, 12' rager det nedad en sidevegg 4.

5 Sideveggen 4 omfatter et bunnelement 44 og et nett 46. Nettet 46 er fastgjort til oppdriftselementet 12, 12' og til bunnelementet 44 og holdes utspent mellom oppdriftselementet 12, 12' og bunnelementet 44. Mellom oppdriftselementene 12, 12' og sidevegg 4 er det elektriske gjerdet 1 forsynt med et langstrakt bæreelement 5. Bæreelementet 5 kan utgjøres av et fleksibelt polymermateriale slik som for eksempel polypropylen eller PVC. Bæreelementet 5 er fastgjort til avstandsstagene 42.

10 Formelementet 3 rager nedad i vannet fra bæreelementet 5. Formelementet 3 er nederst forsynt med bunnelementet 14. Formelementet 3 holdes utspent mellom bæreelementet 5 og bunnelementet 14. Fra bæreelementet 5 rager det ytterligere elektriske ledere 16a,b ned i vannet. De elektriske lederne 16a,b er fastgjorte til formelementet 3.

15 Formelementet 3 er i figur 5 vist forenklet. De elektriske lederne 16a,b utgjøres av et elektrisk ledende materiale, slik som for eksempel kobber, aluminium, stål, titan, karbonfiber eller et elektrisk ledende polymermateriale. Elektriske ledere 16a,b som utgjøres av titan er mer resistente mot korrosjon sammenliknet med elektriske ledere 16a,b som utgjøres av andre metaller og legeringer. De elektriske lederne 16a,b kan

20 være belagt med et plastmateriale som leder elektrisitet. Det har den fordel at de elektriske lederne 16a,b beskyttes mot korrosjon. De elektriske lederne 16a,b forsynes med elektrisk strøm fra én eller flere strømkilder (ikke vist) gjennom elektriske ledere 17a,b. Denne utførelsesform for det elektriske gjerdet 1 har den fordel at sideveggene 4 beskytter de elektriske lederne 16a,b mot større, drivende gjenstander som

25 ved kontakt vil kunne kortslutte de elektriske lederne 16a,b. Utførelsesformen har også den fordel at personell som ved et uhell faller i sjøen fra et fartøy, ikke vil komme i kontakt med de elektriske lederne 16a,b. I en alternativ utførelsesform kan formelementet 3 være forsynt med de elektriske lederne 16a,b og formelementet 3 kan være fastgjort til avstandsstagene 42. De elektriske lederne 17a,b kan være fastgjort

30 til avstandsstagene 42. I denne utførelsesform er det elektriske gjerdet 1 ikke forsynt med bæreelementet 5.

En ytterligere alternativ utførelsesform er vist i figurene 6 og 7. Det elektriske gjerdet 1 kan omkranse én merd 22 slik som det skjematisk er vist i figur 6. Merden 22 kan være forsynt med omkransende oppdriftslegemer 26, i figur 7 vist som rør. Oppdriftslegemene 26 holdes sammen med radielle klammer (ikke vist) og bærer en gangvei 27. Oppdriftslegemene 26 bærer ytterligere et rekkverk 28. Rekkverket 28 fastholder en dykket not 24 som utgjør merdens 22 notvegg. Nota 24 er vist forlenget over

35

vannflaten 9 slik at det er tildannet en oppragende vegg som forhindrer fisk i merden 22 å hoppe ut av merden 22. En slik merd 22 er kjent innen faget. Det elektriske gjerdet 1 som vist i figur 5 kan anvendes som et omkransende elektrisk gjerde 1 rundt en merd 22. Det elektriske gjerdet 1 vist i figur 5 kan også forenkles i en variant av denne utførelsesformen (ikke vist). Det ene oppdriftselementet 12' med sine tilhørende avstandstag 42, sidevegg 4, bunnelement 44 og nett 46 kan fjernes da merden 22 i seg selv vil beskytte det elektriske gjerdet 1 fra den ene siden. I en ytterligere variant kan begge oppdriftselementene 12, 12' og de tilhørende avstandstag 42, sidevegger 4, bunnelement 44 og nett 46 fjernes slik det er vist i figur 7. Det elektriske gjerdet 1 som omkranser merden 22 kan være fortøyd til merdens 22 rammefortøyning (ikke vist). Det elektriske gjerdet 1 kan være forsynt med en egen forankringsanordning 18. I denne utførelsesformen utgjør bæreelementet 5 det elektriske gjerdets 1 oppdriftselement.

En ytterligere alternativ utførelsesform er vist i figur 8. Det elektriske gjerdet 1 kan omkranse én merd 22 slik som det skjematisk er vist i figur 6. Det elektriske gjerdet 1 som omkranser merden 22 kan være fortøyd til merdens 22 rammefortøyning (ikke vist). Det elektriske gjerdet 1 er fastgjort til merdens 22 omkransende oppdriftslegemer 26. Derved erstatter oppdriftslegemene 26 bæreelementet 5.

Fiskeoppdrettsanlegget 2 kan være forsynt med en vannstrømmåler (ikke vist) som kan være innrettet til å kunne måle strømretningen til vannet gjennom fiskeoppdrettsanlegget 2. Vannstrømmåleren kan være innrettet til å kommunisere med en styringsenhet som er innrettet til å kunne styre den elektriske strømkilden. Derved kan det oppnås at det er påsatt spenning på de elektriske lederne 16, 16a, 16b i et parti i det elektriske gjerdet 1, i det elektriske gjerdet 1 eller de elektriske gjerdene 1 på den siden eller sidene av fiskeoppdrettsanlegget 2 som vender mot strømretningen. Et parti av det elektriske gjerdet 1, det elektriske gjerdet 1 eller de elektriske gjerdene 1 som ligger nedstrøms for fiskeoppdrettsanlegget 2, kan være uten påsatt spenning over de elektriske lederne 16, 16a, 16b.

I situasjoner hvor det er påvist kjønnsmoden lakselus med eggstrenger på fisken i fiskeoppdrettsanlegget 1, kan det være fordelaktig at det er påsatt spenning på det elektriske gjerdet 1 eller de elektriske gjerdene 1 som befinner seg nedstrøms for fiskeoppdrettsanlegget 2. Dermed vil nyklekkede lakseluslarver som er i ferd med å drive vekk fra fiskeoppdrettsanlegget 2, også kunne drepes eller i det minste skades slik at de ikke lenger er infeksiose og dette medvirker til å redusere det totale smittepresset fra lakselus.

Oppfinnelsen er ikke avgrenset til noen bestemt avstand mellom de elektriske lederne 16, 16a, 16b som er posisjonert side om side. Avstanden kan være 5 cm; 7 cm; 10 cm; 12 cm; 15 cm; 17 cm eller 20 cm eller andre avstander mindre enn 5 cm, eller andre avstander større enn 20 cm eller andre avstander mellom 5 og 20 cm.

- 5 Oppfinnelsen er ikke avgrenset til noen bestemt elektrisk spenning mellom de elektriske lederne 16, 16a, 16b. Det har vist seg fordelaktig at strømmen utgjøres av likestrøm. Spenningen mellom anode og katode kan være 30 V; 50 V; 75 V; 100 V; 125 V; 150 V; 175 V; 200 V; 220 V; 500 V; 1000 V eller 2000 V eller andre spenninger mindre enn 30 V, eller andre spenninger større enn 2000 V, eller andre spenninger
10 mellom 20 V og 2000 V.

- Det har vist seg fordelaktig at den elektriske strømmen mellom anode og katode fordeles mellom tidsperioder med strøm og tidsperioder uten strøm, såkalt pulsing. Oppfinnelsen er ikke avgrenset til noe bestemt mønster for pulsing. Tidsperioden med strøm kan være 0,001 s; 0,005 s; 0,01 s; 0,05 s; 0,075 s; 0,1 s; 0,125 s; 0,15 s;
15 0,175 s; 0,2 s; 0,3 s; 0,4 s; 0,5 s; 0,75 s; 1,0 s; 1,25 s; 1,5 s eller andre tidsperioder kortere enn 0,001 s, eller andre tidsperioder lengre enn 1,5 s, eller andre tidsperioder mellom 0,001 s og 1,5 s. Tidsperioden uten strøm kan være 0,001 s; 0,005 s; 0,01 s; 0,05 s; 0,075 s; 0,1 s; 0,2 s; 0,3 s; 0,4 s; 0,5 s; 0,75 s; 0,9 s; 1,0 s; 1,25 s; 1,5 s, eller tidsperioder kortere enn 0,001 s, eller tidsperioder lengre enn 1,5 s, eller andre
20 tidsperioder mellom 0,001 s og 1,5 s.

- Det har vist seg fordelaktig å sende ut én puls av en fast tidsperiode etterfulgt av en fast tidsperiode uten strøm i et gjentakende mønster. Det har også vist seg fordelaktig å sende ut pulser i pulstog. Det har også vist seg fordelaktig å sende ut pulser i ulike pulstog som etterfølger hverandre. Et første pulstog kan for eksempel utgjøres av en puls med en spenning på 30 V som varer i 0,01 sekund etterfulgt av en første tidsperiode uten strøm etterfulgt av en ny puls på 30 V som varer i 0,01 sekund og slik at pulstoget omfatter for eksempel 5 slike pulser. Det første pulstoget kan etterfølges av et andre pulstog som kan utgjøres av en flerhet pulser på 70 V som varer i 0,05 sekund etterfulgt av en andre tidsperiode uten strøm. De to pulstog etterfølger hverandre på vekslende vis. I en ytterligere alternativ framgangsmåte kan tre ulike pulstog etterfølge hverandre på vekslende vis. Figur 9A-F viser noen eksempler på mulige pulstog. Figur 9A, 9C, 9E viser skjematisk mulige pulstog, mens figur 9B, 9D, 9F viser mulige måter å veksle polariteten i pulsene innen ett pulstog, og mellom påfølgende pulstog.

Eksempel 1

Glassbegre, 15 cm i diameter, ble fylt med 60 ml sjøvann. Copepoditter av lakselus, *L. salmonis*, ble overført til begerglassene. To elektriske ledere ble senket ned i hvert begerglass med 10 cm avstand mellom de elektriske lederne. Pulset likestrøm ble tilført hvert begerglass i 10 sekund, med unntak av kontrollgruppen hvor det ikke ble tilført strøm.

Antall inaktive copepoditter ble talt i hvert begerglass umiddelbart etter avsluttet behandling, 5 minutter etter behandling og 3 timer etter behandling. Ingen synlig svømmebevegelse ble bedømt som inaktivitet. Det var ingen redusert aktivitet i kontrollgruppen, men inaktivitet i de andre gruppene.

Eksempel 2

Copepoditter av *L. salmonis* ble behandlet med likestrøm i glassbegre med en diameter på 10 cm. Én gruppe utgjorde en kontrollgruppe og ble ikke behandlet med likestrøm, mens to andre grupper ble behandlet med pulset likestrøm.

Umiddelbart etter behandling ble copepodittene overført til laks (*Salmo salar*) i 1000 l kar. Etter 14 dager ble infeksjonspresset målt ved å telle antall lakselus i chalimusstadiet på hver laks. To kontrollgrupper med fisk hadde henholdsvis 22 og 26 chalimus pr. fisk i gjennomsnitt. To grupper med fisk infisert med copepoditter behandlet etter et første pulset likestrømsregime hadde i gjennomsnitt 12 og 15 chalimus pr. fisk. To grupper med fisk infisert med copepoditter behandlet etter et andre pulset likestrømsregime hadde i gjennomsnitt 8 og 11 chalimus pr. fisk.

Selv en kortvarig eksponering av copepodittene for pulserende likestrøm reduserer copepodittenes infeksjonsevne. Dette kan skyldes at likestrøm er letal for en del av copepodittpopulasjonen, eller at copepodittenes infeksjonsevne minsker kortvarig eller varig, eller en kombinasjon av disse faktorene.

Eksempel 3

Et forsøk ble utført i merder 22 flytende i sjøvann. Merdene 22 målte 1,5 m i diameter og var 6 m dype. Det var to kontrollmerder 22 og to merder 22 omgitt av et elektrisk gjerde 1 i henhold til oppfinnelsen. Laks (*S. salar*) var ca. 21 cm lang og veide ca. 75 g ved starten av forsøket. Det var 120 fisk i hver merd 22. Fisken var fri for lakselus ved starten av forsøket. Forsøket begynte medio november og ble avsluttet ultimo april året etter.

Lakselus på fisken ble talt hver 14. dag. Ti fisker fra hver merd ble fanget inn og bedøvd. Etter telling av lakselus ble fisken satt tilbake til sine respektive merder 22.

Det er av spesiell interesse for denne oppfinnelsen å telle antall lus i chalimusstadiene. Oppfinnelsen vil virke på de copepodittene som driver gjennom og forbi det elektriske gjerdet 1, men ikke på lakselus som har greid å etablere seg på fisken. Disse vil over tid utvikle seg videre til preadult og adult stadiet. Det var en statistisk signifikant forskjell i påslag av lakselus på fisken i kontrollgruppen sammenlignet med påslag av lakselus på fisken i gruppen innenfor det elektriske gjerdet 1. Dette kan uttrykkes slik: Samlet antall registrerte chalimus ved hvert tidspunkt i alle gruppene utgjør 100 %. Ved én telling ble 65 % av chalimus funnet i kontrollgruppen. Ved en annen telling ble 91 % av chalimus funnet i kontrollgruppen. Ved de ulike prøvetidspunktene varierte andelen chalimus i gruppen innenfor det elektriske gjerdet 1 mellom 9 % og 35 %.

Ved et uhell fungerte ikke det elektriske gjerdet 1 etter hensikten i en periode. Ved telling av chalimus etter uhellet var situasjonen omvendt idet 45 % av chalimus ble funnet i kontrollgruppen og 55 % i gruppen innenfor det elektriske gjerdet 1. Dette viser at det ikke var lokale strømningsforhold som eksponerte kontrollgruppen for et høyere smittepress enn den andre gruppen.

P a t e n t k r a v

1. Flytende, elektrisk gjerde (1) innrettet til å kunne påføre skade på en pelagisk larve i sjøvann; det elektriske gjerdet (1) er forsynt med et oppdriftselement (5; 12, 12'; 26), et bunnelement (14, 14', 14''), en forankringsanordning (18), minst to elektriske ledere (16, 16a,b) posisjonert side om side og som i det minste i et parti er dykket, k a r a k t e r i s e r t v e d at de minst to elektriske lederne (16, 16a,b) er koblet til en elektrisk likestrømkilde innrettet til å kunne forsyne den første av de minst to elektriske lederne (16, 16a,b) med pulserende elektrisk strøm og med vekslende polaritet, og til å kunne forsyne den andre av de minst to elektriske lederne (16, 16a,b) med pulserende elektrisk strøm av motsatt polaritet av den første elektriske lederen (16, 16a,b).
2. Elektrisk gjerde (1) i henhold til krav 1, k a r a k t e r i s e r t v e d at et parti av det elektriske gjerdet (1) er posisjonert oppstrøms for i det minste én merd (22).
3. Elektrisk gjerde (1) i henhold til krav 1, k a r a k t e r i s e r t v e d at det elektriske gjerdet (1) er forsynt med et formelement (3) mellom oppdriftselementet (5; 12, 12') og bunnelementet (14, 14', 14'').
4. Elektrisk gjerde (1) i henhold til krav 3, k a r a k t e r i s e r t v e d at formelement (3) strekker seg fra oppdriftselementet (5; 12, 12') og til bunnelementet (14, 14', 14'').
5. Elektrisk gjerde (1) i henhold til krav 3, k a r a k t e r i s e r t v e d at formelementet (3) utgjøres av et nett.
6. Elektrisk gjerde (1) i henhold til krav 1, k a r a k t e r i s e r t v e d at de elektriske ledere (16, 16a,b) strekker seg fra oppdriftselementet (5; 12, 12') og til bunnelementet (14, 14', 14'').
7. Elektrisk gjerde (1) i henhold til krav 1, 3 og 6, k a r a k t e r i s e r t v e d at de elektriske lederne (16, 16a,b) er fastgjort til formelementet (3).
8. Elektrisk gjerde (1) i henhold til krav 1 og 3, k a r a k t e r i s e r t v e d formelementet (3) omfatter de elektriske lederne (16, 16a,b).

9. Elektrisk gjerde (1) i henhold til krav 1, k a r a k t e r i s e r t v e d at de i et parti dykkede elektriske ledere (16, 16a,b) omfatter et materiale valgt fra en gruppe som utgjøres av kobber, aluminium, plastbelagt kobber, plastbelagt aluminium, titan, kullfiber og elektrisk ledende plast.
- 5 10. Elektrisk gjerde (1) i henhold til krav 1, k a r a k t e r i s e r t v e d avstanden mellom to dykkede elektriske ledere (16, 16a,b) er fra og med 5 cm til og med 20 cm.
11. Elektrisk gjerde (1) i henhold til krav 10, k a r a k t e r i s e r t v e d at avstanden mellom to dykkede elektriske ledere (16, 16a,b) er fra
10 og med 5 cm til og med 15 cm.
12. Elektrisk gjerde (1) i henhold til krav 11, k a r a k t e r i s e r t v e d at avstanden mellom to dykkede elektriske ledere (16, 16a,b) er fra og med 5 cm til og med 10 cm.
13. Framgangsmåte for å skade en pelagisk larve i sjøvann, k a r a k t e r i s e r t v e d at framgangsmåten omfatter å la larven drive inn i et pulset elektrisk felt hvor feltretningen snus mellom pulser.
15
14. Framgangsmåte i henhold til krav 13, hvor den pelagiske larve er en krepsdyrlarve.
15. Framgangsmåte i henhold til krav 14, hvor krepsdyrlarven tilhører familien
20 Caligidae.
16. Framgangsmåte i henhold til krav 13 hvor framgangsmåten ytterligere omfatter å skade den pelagiske larven i nærheten av et fiskeoppdrettsanlegg (2) som omfatter i det minste én merd (22), hvor framgangsmåten omfatter å posisjonere i det minst ett elektrisk gjerde (1) i henhold til krav 1, i det
25 minste delvis omkring den minst ene merden (22).
17. Framgangsmåte i henhold til krav 16, hvor framgangsmåten ytterligere omfatter å posisjonere et parti av det elektriske gjerdet (1) oppstrøms for den minst ene merden (22).
18. Framgangsmåte i henhold til krav 16, hvor framgangsmåten ytterligere omfatter å forsyne fiskeoppdrettsanlegget (2) med en vannstrømmåler innrettet til å kunne måle vannstrømretningen gjennom fiskeoppdrettsanlegget (2); vannstrømmåleren kan kommunisere med en elektrisk strømkilde som forsy-
30

ner det elektriske gjerdet (1) med strøm, slik at den elektriske strømkilden forsyner i det minste et parti av det elektriske gjerdet (1) oppstrøms for fiskeoppdrettsanleggets (2) minst ene merd (22) med strøm.

1/7

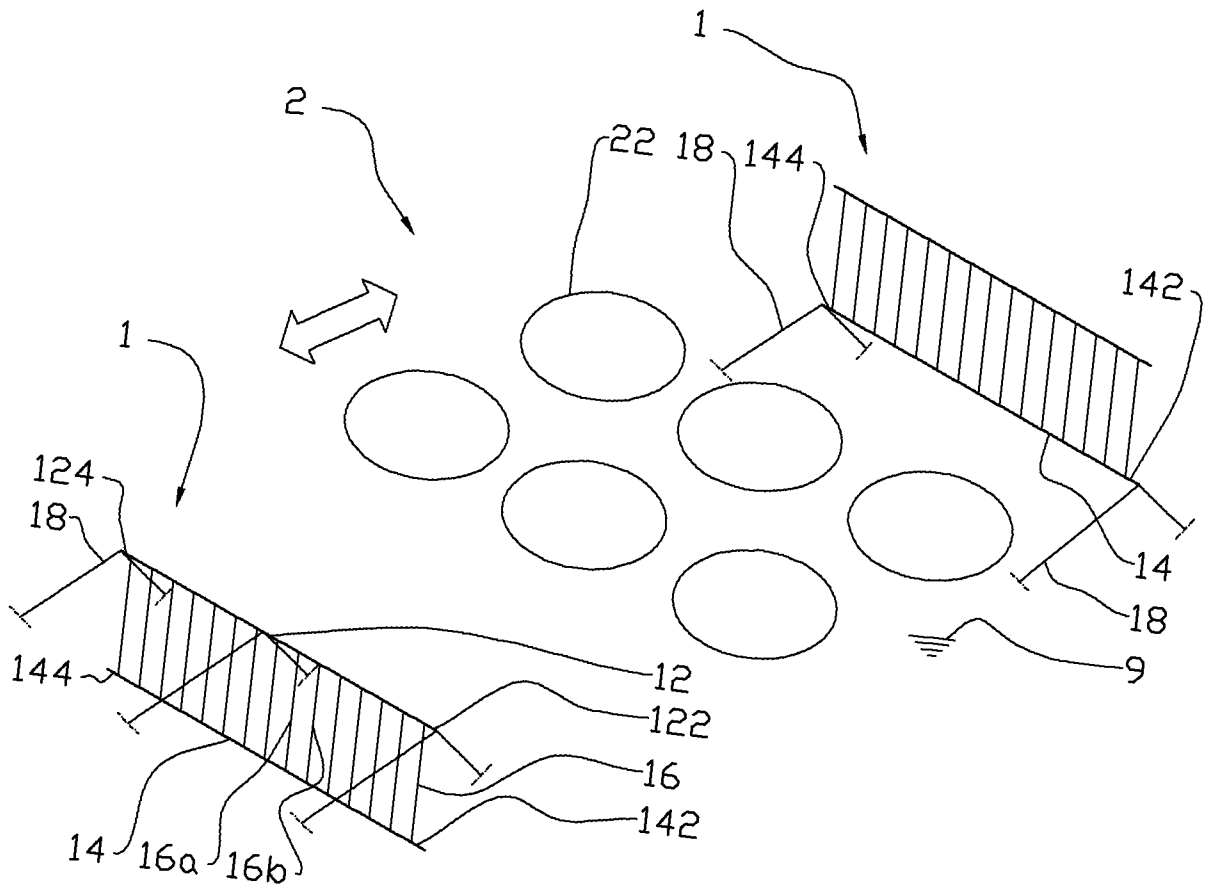


Fig. 1

3/7

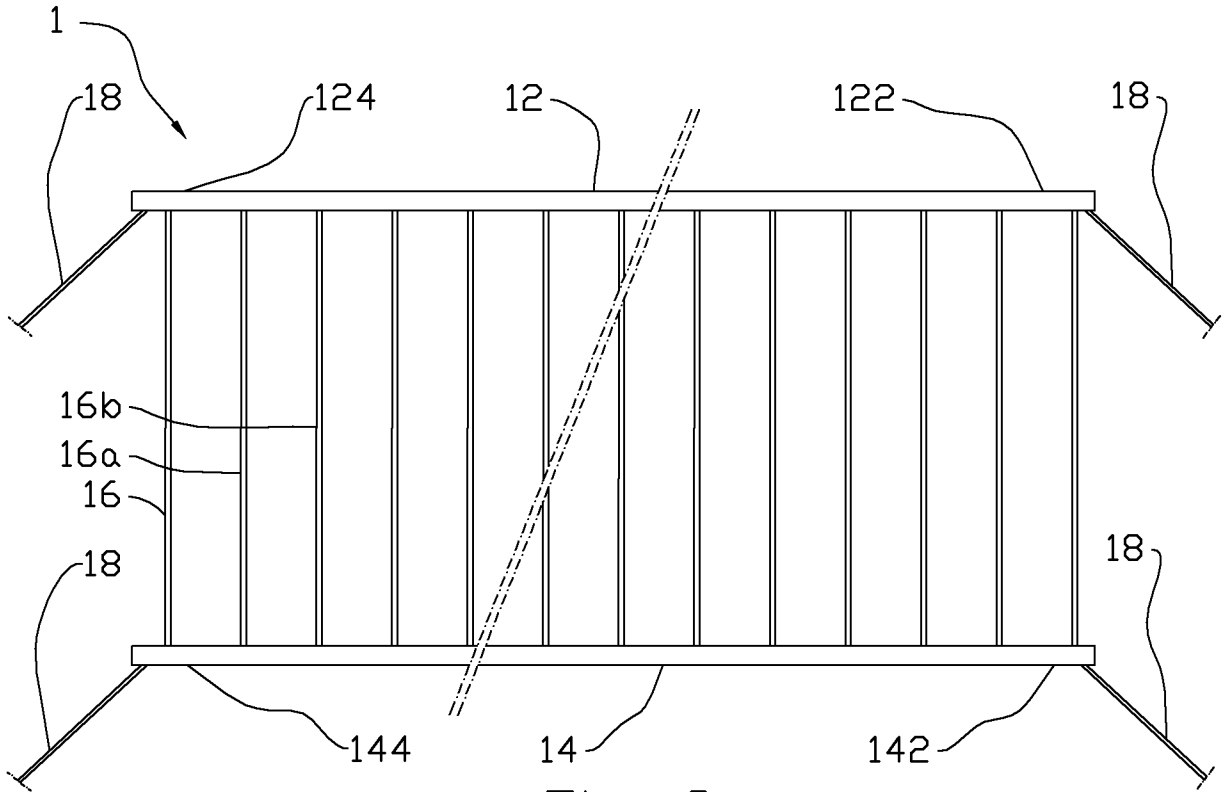


Fig. 3

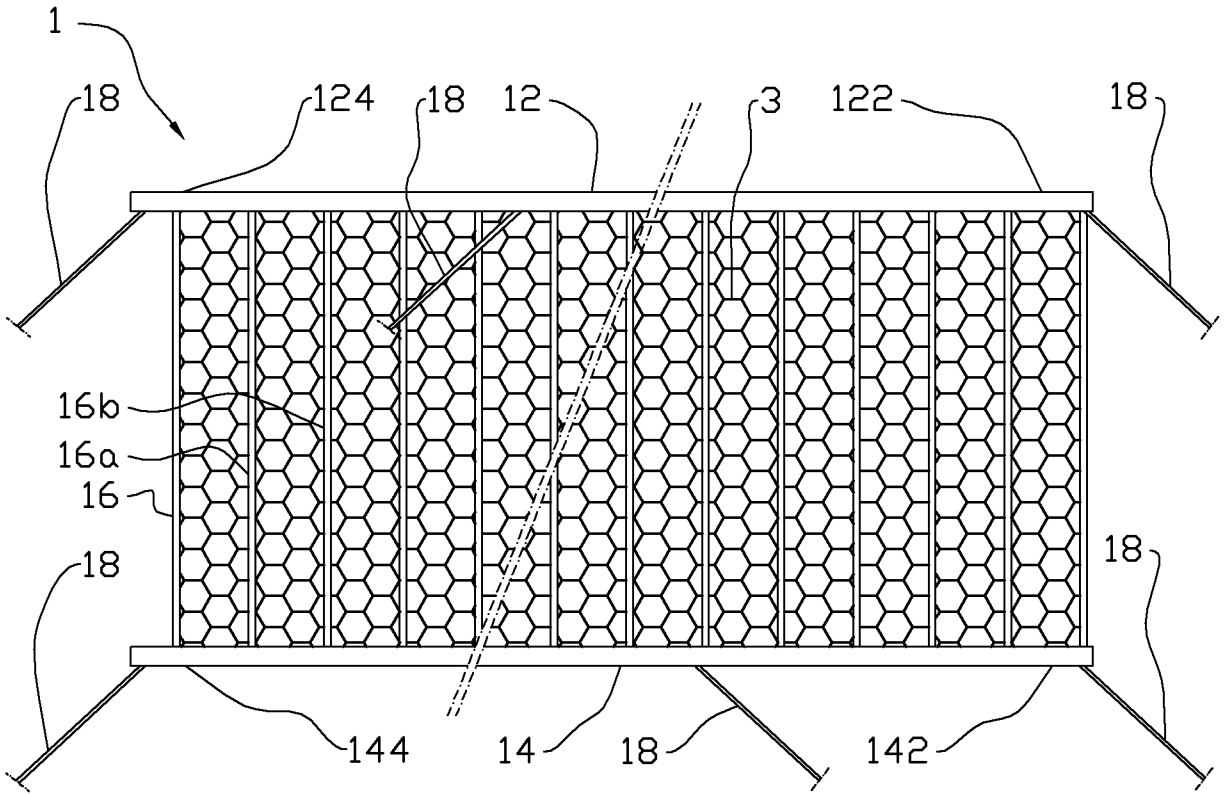


Fig. 4

4/7

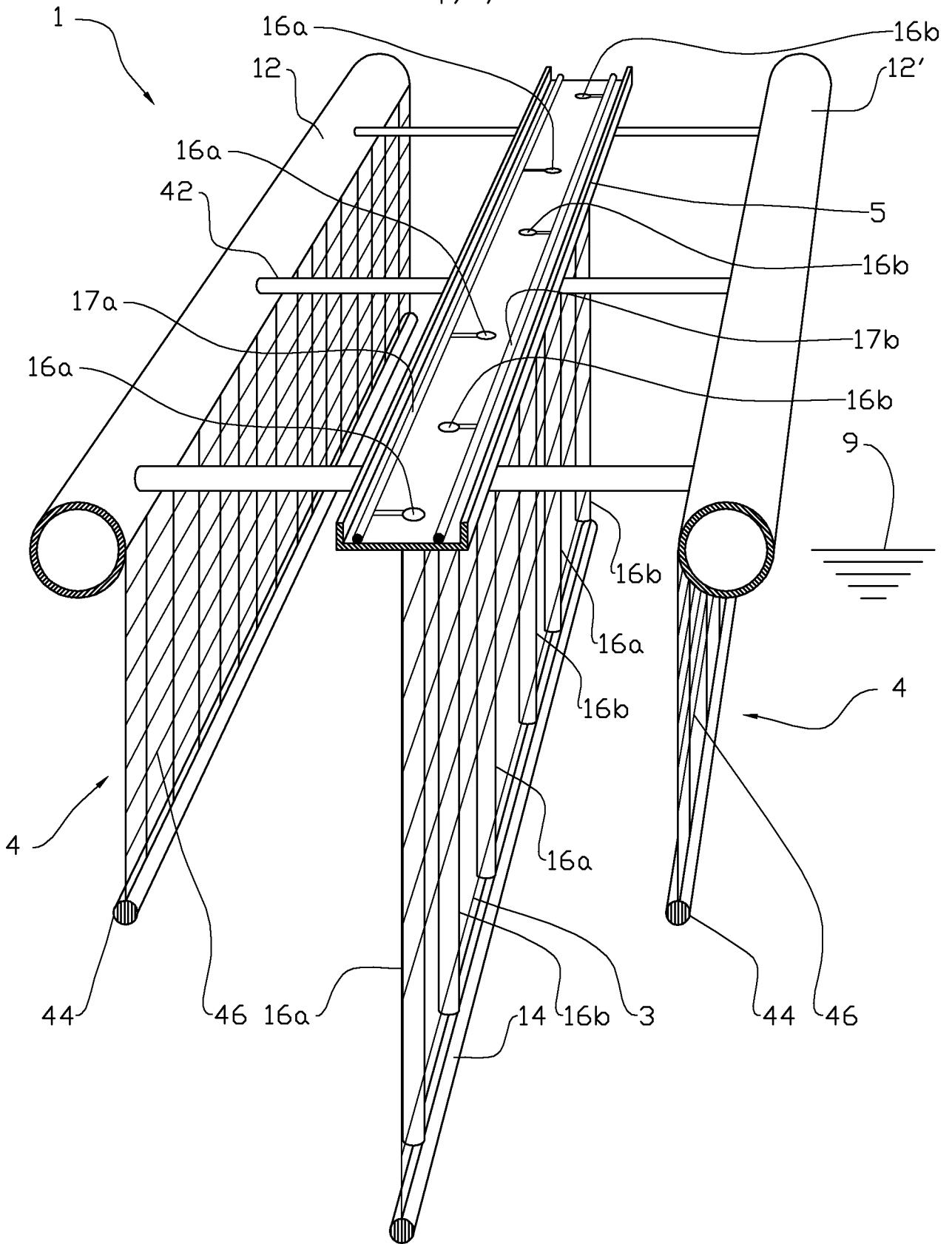


Fig. 5

5/7

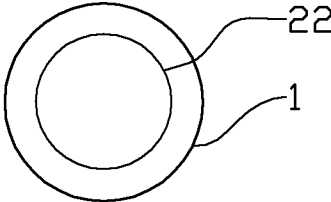


Fig. 6

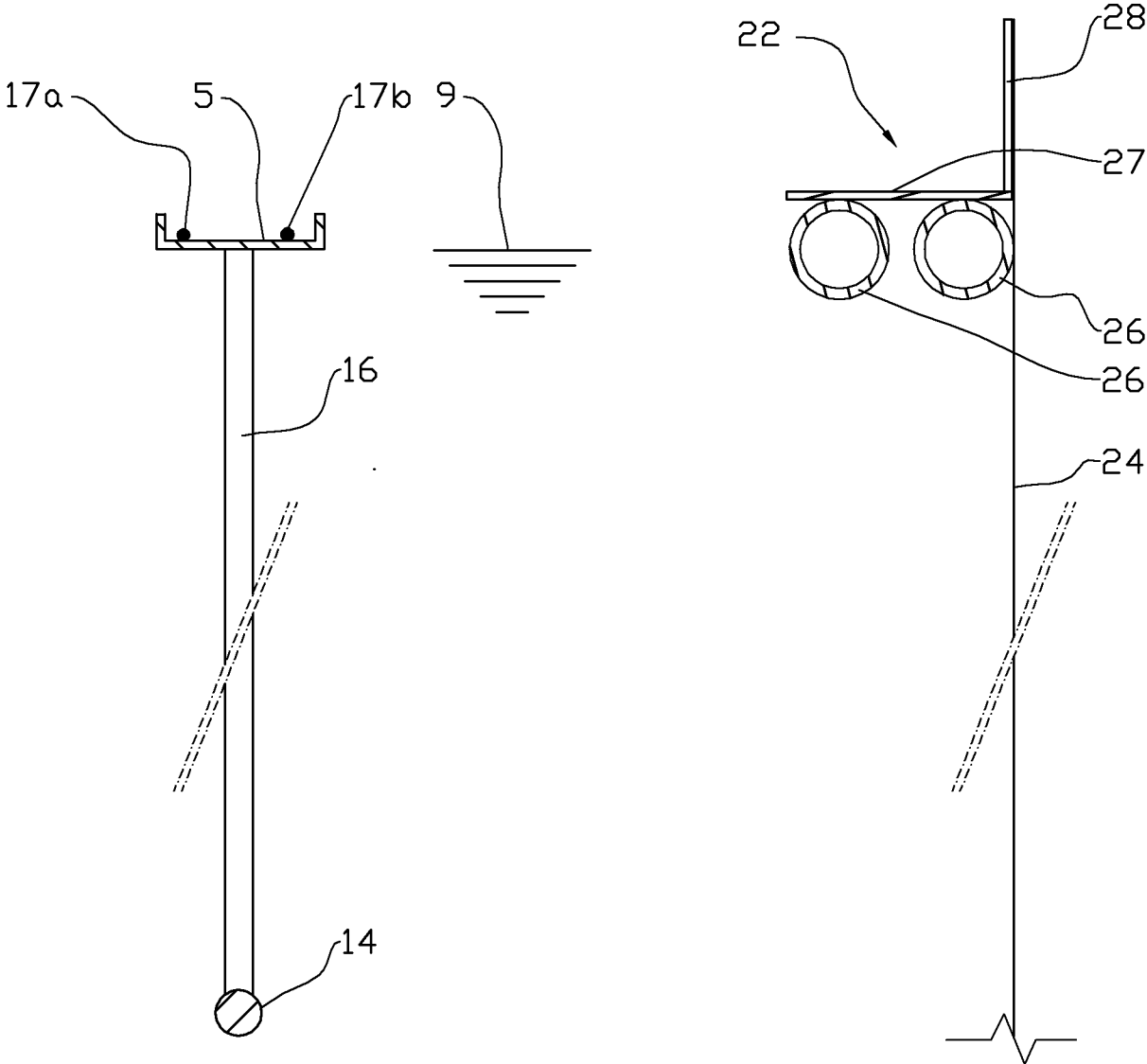


Fig. 7

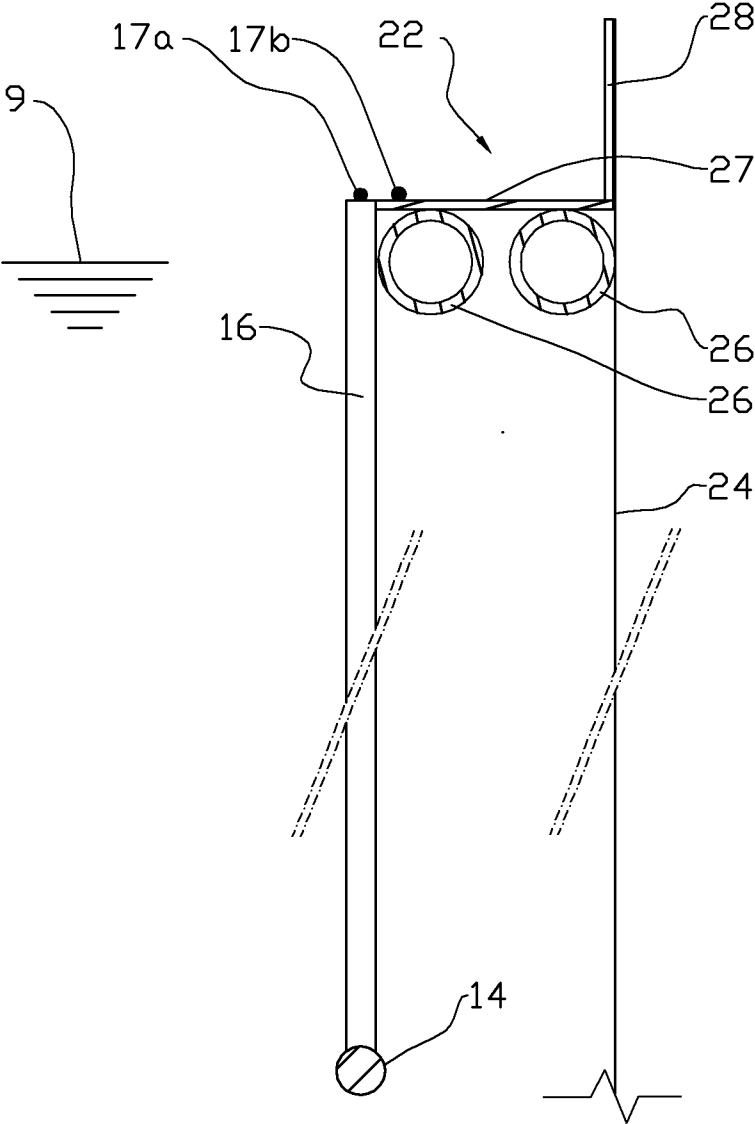


Fig. 8

7/7

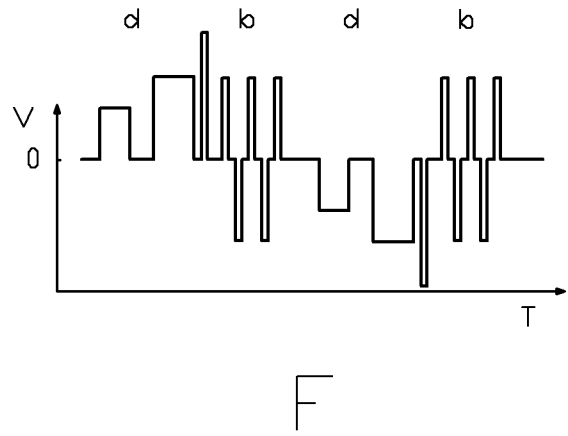
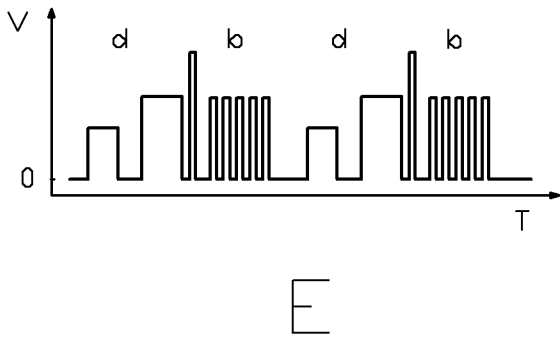
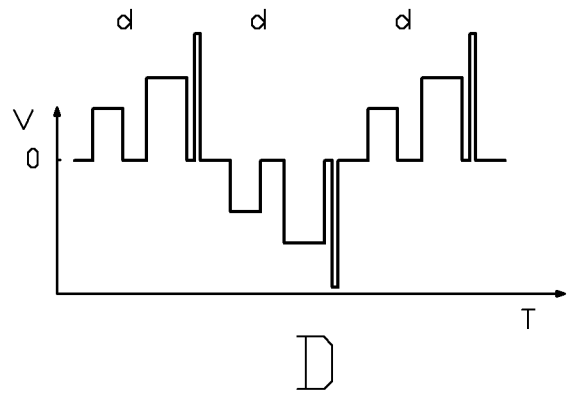
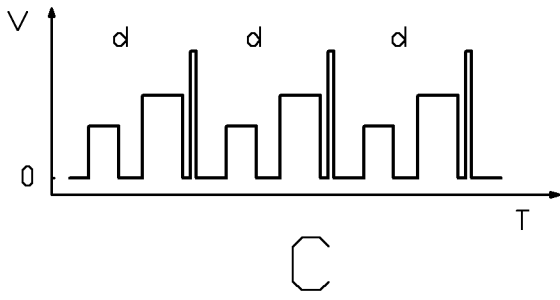
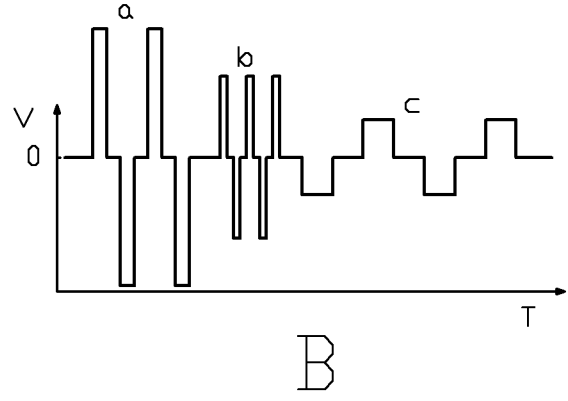
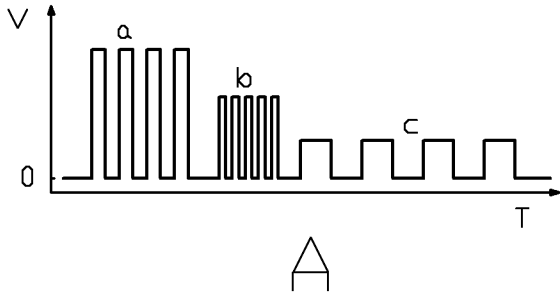


Fig. 9