



(12) **PATENT**

(19) NO

(11) **333479**

(13) **B1**

**NORGE**

(51) Int Cl.  
*A01K 61/00 (2006.01)*

### Patentstyret

---

(21)	Søknadsnr	20120133	(86)	Int.inng.dag og søknadsnr
(22)	Inng.dag	2012.02.09	(85)	Videreføringsdag
(24)	Løpedag	2012.02.09	(30)	Prioritet
(41)	Alm.tilgj	2013.06.24		
(45)	Meddelt	2013.06.24		
(73)	Innehaver	Calanus AS, Postboks 2489, 9272 TROMSØ, Norge		
(72)	Oppfinner	Snorre Angell, Solhøgda 16, 8400 SORTLAND, Norge Kurt Steinar Tande, Oldersneia 9, 9100 KVALØYSLETTA, Norge Remi Mathisen, Aspåsvn. 2, 8400 SORTLAND, Norge Bjarne Johansen, Postboks 229, 8401 SORTLAND, Norge Trond Larsen, Sigerfjordvn. 290, 8400 SORTLAND, Norge		
(74)	Fullmektig	Onsagers AS, Postboks 1813 Vika, 0123 OSLO, Norge		

---

(54)	Benevnelse	<b>Fluidpermeabelt beskyttelsesnett for oppdrettsmerd</b>
(56)	Anførte publikasjoner	US 6062170 A, NO 312056 B1, NO 331189 B1, RANDI NYGAARD GRØNTVEDT, Strategisamling FHF 1.-2. Juni 2010, Veterinærinstituttet, "Lakselus og kunnskap: Hvor står vi, hva skjer og hva vet vi ikke?" [Hentet 2011.11.22 fra internett] <a href="http://www.fhl.no/getfile.php/DOKUMENTER/Lakselus%20og%20kunnskap.pdf">http://www.fhl.no/getfile.php/DOKUMENTER/Lakselus%20og%20kunnskap.pdf</a>
(57)	Sammendrag	

Foreliggende oppfinnelse vedrører en anordning for å isolere oppdrettsmerd for fisk mot uønskede organismer, hvilken anordning anbringes omsluttende oppdrettsmerden, der anordningen omfatter et finmasket fluidpermeabelt nett som er åpent oppad og nedad når anordnet rundt oppdrettsmerden, der det fluidpermeable nettet vil strekke seg en avstand ned i oppdrettsmerdens dybderetning, for slik å danne et skjørt rundt oppdrettsmerden.

Foreliggende oppfinnelse vedrører en anordning som benyttes for å omslutte en oppdrettsmerd ifølge den innledende del av det selvstendige krav.

5 Den foreliggende oppfinnelsen vedrører en anordning for å isolere en oppdrettsmerd for fisk mot uønskede organismer, hvor anordningen omfatter et åpent nett som festes omsluttende til oppdrettsmerden. Mer spesielt vedrører den foreliggende oppfinnelsen et finmasket fluidpermeabelt nett for å beskytte oppdrettsmerder for fisk mot uønskede organismer, som for eksempel fiskelus og meroplankton, der nettet samtidig sikrer gode leveforhold for fisken, spesielt med hensyn til oksygentilførsel og skadelig begroing på notlin. Nettet er enkelt å montere, fjerne, bytte og vedlikeholde. Gjennom sin utforming vil nettet tillate at vann trenger gjennom nettet, samtidig som de uønskede organismene stoppes utenfor merden. Nettet er ikke avhengig av andre innretninger (som sirkulasjonspumper eller lys) for å fungere, men kan brukes i sammenheng med slike.

15 Begroing av merder, invasjon av maneter i oppdrettslokaliteter og direkte påslag av ektoparasitter på oppdrettsfisk forårsaker betydelige økonomiske tap for havbruksnæringen i Norge, Skottland, Canada og Chile. Bare for laksenæringen i Norge er de årlige vedlikeholdskostnader for å kontrollere begroing i oppdrettsanleggene betydelige, og de økonomiske tap direkte forårsaket av lakselus globalt er beregnet til å være i størrelsesorden 2,4 milliarder norske kroner i året (Wadsworth, S. and B. Lygren, 2004. *Norsk Fiskeoppdrett* no. 2, 50-53). Kostnadene på grunn av lakselus i Canada ble i 1995 beregnet til 20 mill CAD, og til ca 30 mill £ i Skottland i 1998 (Pike, A.W. and S.L. Wadsworth 1999. *Advances in Parasitology*, 44, 233-337; 20 Rae, G. 2002. *Pest. Manag. Sci.* 58, 515-520). Hovedårsaken til disse store tapene er en tilnærmet epidemisk utvikling og påslag av lakselus (*Lepeophtheirus* spp., *Caligus* spp.) både på oppdrettslaks (*Salmo salar*) og ørret (*Onchorynchus mykiss*). I tillegg til dette kommer en forventet ekspansjon i oppdrett uunngåelig til å øke bestanden av lakselus i det marine miljø, og infeksjon av lakselus anses som en økende trussel mot villfiskbestandene. Det er også grunner til bekymring i forhold til 30 miljømessige konsekvenser ved bruk av pesticider til renhold av nøter og avlusninger på fisk, og derpå følgende negativt omdømme for næringen. Behandling medfører også risiko for rømming, død og skader på fisken.

35 I norske farvann er begroing av merder et sesongmessig problem knyttet til oppblomstring av planteplankton, makroalger og meroplankton (larver av blåskjell, hydroider, mv.), med størst påslag i forbindelse med formeringsperioden til disse formerne. Likeså er forekomsten av maneter svakt forsinket i tid i forhold til den produktive perioden og rapporter om manetinvasjon i fiskeoppdrettsanlegg i fjordlokaliteter er derfor oftest rapportert på høsten. Imidlertid har forekomst og infeksjon av lakselus utviklet seg til å bli et helårsfenomen, ved at parasittbestanden inneholder voksne hunner som produserer avkom kontinuerlig gjennom året, noe som ak-

sentuerer alvorligheten av epidemien (Heuch, P.A., P.A. Bjørn, B. Finstad, J.C. Holst, L. Asplin og F. Nilsen 2005, *Aquaculture*, 246, 79-92).

5 Voksne lakselus bærer eggstrenger med utviklende embryo, som etter klekking gjennomgår en pelagisk fase med to naupliusstadier med en levetid på ca fire dager, og ett kopepodittstadium. Dette infeksiose kopepodittstadiet etterfølges av fire sessile og to pre-adulte stadier før arten når det voksne reproduserende stadiet (Johnson, S.C. og L.J. Albright 1991. *J. Mar. Biol. Assoc. U.K.* 71, 425-436). Ved sjøtemperaturer på 8 °C har lakselus en pelagisk fase på ca. en måned, hvor kun kopepodittstadiet er i stand til å infisere verten i en periode på 2-4 uker under norske temperaturforhold (Heuch, P.A., P.A. Bjørn, B. Finstad, J.C. Holst, L. Asplin og F. Nilsen 2005, *Aquaculture*, 246, 79-92). De pelagiske stadiene unnviker vann med lavere saltholdighet enn 20 promille, og det infeksiose kopepodittstadiet har en adferd som sikrer en posisjon nært opp til havoverflaten gjennom positiv fototaksis (Bron, J., C. Sommerville og G. Rae, In: Boxhall, D.A. and D. Defaye (eds.) *Sea lice*. Ellis Horwood London, pp. 125-140; Heuch, P.A. 1995. *J. Mar. Biol. Assoc. U.K.* 75, 927-939; Flamarique, I.N., H.I. Browman, M. Belanger and K. Boxspen. 2000. *J. Exp. Biol.* 203, 1649-1657). Den epidemiske utviklingen av lakselus er derfor koplet til en effektiv spredningsmekanisme ved at det infeksiose stadiet søker til overflaten som har det største transportpotensialet gjennom adveksjon.

Norske fjord- og kystfarvann har unike habitater med stor marin bioproduksjon av villlevende ressurser (Tande. K.S. 2000. In Steele, J. (ed.). *Encyclopedia of Oceans Sciences*, Academic Press, pp 902-909). Gunstige sjøtemperaturer i kombinasjon med en beskyttende skjærgård gjør disse farvannene særlig egnet for oppdrett. I tillegg til gunstige miljøforhold sørger tidevann, vind og bunntopografi for at disse områdene domineres av advektive prosesser som gir kontinuerlig utskifting av vann. Grunnet ferskvannsavrenning fra land og et kontinuerlig pådriv fra den nordgående Atlanterhavsstrømmen, er der en netto nordlig transport av vann i den norske kyststrømmen (Sætre, R. 2007. *The Norwegian Coastal Current*, Tapir Academic Press, 159 pp). Hastigheten på denne strømmen varierer med bunnforholdene, men strømhastigheter på 50 cm per sekund er ikke uvanlig. Under slike betingelser vil partikler kunne transporteres fra noen få til flere hundre kilometer i løpet av en periode på fire uker. Imidlertid blir den nordlige nettotransporten modifisert og forsinket særlig av tidevannet, dominerende vindretninger og geomorfologien til fjordsystemene (Tande. K.S. 2000. In Steele, J. (ed.). *Encyclopedia of Oceans Sciences*, Academic Press, pp 902-909). Disse drivkreftene fører til at adveksjonen er størst i de øverste 0-10 meter av vannsøylen i hele den norske kystsonen. Transporten styres ved at kyststrømmen bøyer ut over grunne bankområder og Atlanterhavsstrømmen som bøyer inn over sokkelen i dype renner. Denne blandingen videreføres fra kyst til fjord gjennom den ferskvanns- og vannstandsdrivne estuarine sirkulasjonen i de øverste lagene (Rinde, E., A. Bjørge, A. Eggereide og G. Tufteland (eds) 2001.

*Kystøkologi - den ressursrike norskekysten*, Universitetsforlaget, 214 pp). Nordlig transport av lakselus med kyststrømmen og Atlanterhavsstrømmen, samt vannutskifting mellom kyststrømmen og fjorder er viktige for å forstå mulighetene til remediering av den foreliggende lakselusepidemien.

5

Fremveksten av laksenæringen er antatt å ha bidratt til å forandre epidemiologien til lakselus ved at antallet verter har økt kraftig over tid i norske farvann. Overvåkingsprogram i den norske kystsonen viser at alle ville salmonider er utsatt for betydelig påslag og infeksjon av lakselus (Heuch, P.A., P.A. Bjørn, B. Finstad, J.C. Holst, L. Asplin og F. Nilsen 2005, *Aquaculture*, 246, 79-92). I 2008 ble infeksjons-  
 10 trykket fra lakselus på viltlevende salmonider i ti norske laksefjorder fra Sørlandet til Finnmark undersøkt i form av prevalens (antall infisert fisk i prosent av totalt antall fisk) og infeksjonsintensitet (antall lus per infisert fisk). For majoriteten av fjordene ble prevalens funnet å være > 50 %, og infeksjonsintensiteten i området 2-50  
 15 (Bjørn, P.A., B. Finstad, R. Nilsen, I. Uglem, L. Asplin, Ø. Skaala, K. K. Boxaspen og T. Øverland 2009. *NINA rapport*, 447, 52 s). For oppdrettslaks er påslaget av lus betydelig i de deler av den norske kystsonen som er tatt i bruk, og pålegg om overvåking av intensiteten og tiltak i anlegg er gitt når grenseverdier blir overskredet.

20

På grunn av de store utfordringene med lakselus på fisken, har myndighetene i samarbeid med laksenæringen igangsatt en rekke tiltak for å bekjempe problemene. I dag benyttes medikamenter, medisineret fôr, mekanisk spyling og leppefisk som behandling når problemet med lakselus allerede har oppstått. Utstrakt medikamentell  
 25 behandling er problematisk på grunn av utvikling av resistens hos lakselus mot behandlingsmidlene. Denne typen behandling er også gjenstand for negativ oppmerksomhet med tanke på miljøpåvirkning, og er i tillegg svært kostbar. Mekanisk vasking av fisk medfører stress og risiko for skade på fisk, og er pr. i dag mest hensiktsmessig å gjennomføre på stor fisk i forbindelse med sortering. Leppefisk er en avlusingsmetode uten negative miljøeffekter, men tilgangen er foreløpig begrenset,  
 30 idet bruk av leppefisk forutsetter rene vegger i merdene, og biologisk har det vist seg vanskelig å bruke leppefisk i Nord-Norge.

35

Det har vært gjennomført forsøk med tette presenninger rundt laksemerder. Disse hadde positive resultater med hensyn til lakselus, men møter store utfordringer med hensyn til forankring og vannstrømmer under og rundt presenningen. De er også  
 svært tunge og vanskelig å håndtere. Det er også store utfordringer med å få nok oksygen i de øvre vannlagene av en merd når de øverste meterne er tettet igjen.

40

NO 312056 B1 vedrører en fremgangsmåte ved bekjempelse av parasitter hos oppdrettsfisk ved hjelp av forskjellige kjemiske midler. Midlene kan administreres på forskjellige måter, enten som bad via vannet, oralt via føret, eller som en individuell injeksjon gjennom eksempelvis en vaksine.

NO 331189 B1 vedrører en anordning for behandling av fisk i merder, for eksempel avlusing, hvor anordningen omfatter en presenning med en størrelse som på en heldekkende måte omslutter merden under vannoverflaten. For å heve eller senke presenningen i forhold til merden, er presenningen ved eller nær dens ytre omkrets utstyrt med flere oppdriftselementer som er tilpasset for å fylles eller tømmes for et fluid.

US 6.062.170 vedrører en fremgangsmåte og en anordning for å redusere plankton i et oppdrettsanlegg, der presenninger henges opp i flyteinnretninger rundt en fiskemerden. Presenningene er hev- og senkbare gjennom et element som kan ballasteres/deballasteres. Ved bruk av presenningene vil oksygentilgangen reduseres, hvorved det benyttes en vannsirkulasjonsinnretning for å tilføre oksygenrikt vann til den del av fiskemerden som er dekket av presenningene.

Kompendium ”Lakselus og kunnskap: Hvor står vi, hva skjer og hva vet vi ikke?”, Veterinærinstituttet, Dr. Randi Nygaard Grøntvedt. Foredraget ble avholdt på en strategisamling FHF 1.-2. juni 2010 og vedrører hvordan lakselus kan bekjempes.

Felles for de kjente løsninger er at de ikke tilveiebringer en vanngjennomstrømning gjennom oppdrettsmerden, at det kan oppstå problemer i forbindelse med avfall i oppdrettsmerden, og/eller at de medfører bruk av pesticider ved behandling av fisk.

Formålet med den foreliggende oppfinnelsen er å tilveiebringe en anordning i form av et fluidpermeabelt nett som benyttes for å omslutte en oppdrettsmerd i den hensikt å beskytte fisk i oppdrettsmerden fra uønskede organismer, hvor det fluidpermeable nettet samtidig sikrer gode leveforhold for fisken.

Ytterligere formål ifølge den foreliggende oppfinnelsen er å tilveiebringe et fluidpermeabelt nett som er enkelt å montere, fjerne, bytte og vedlikeholde.

Disse formål oppnås ifølge den foreliggende oppfinnelsen med et fluidpermeabelt nett som definert i den karakteriserende delen av det selvstendige krav. Ytterligere utførelser av oppfinnelsen er definert i de uselvstendige kravene.

Ifølge den foreliggende oppfinnelsen er det utviklet en anordning for å isolere en oppdrettsmerd for fisk, der anordningen omfatter et finmasket fluidpermeabelt nett til beskyttelse av oppdrettsfisk og – nøter mot eksponering og påslag av uønskede organismer så som alger, fiskelus, maneter og meroplankton.

Den foreliggende oppfinnelsen vedrører en anordning for å isolere en oppdrettsmerd for fisk mot uønskede organismer, hvor anordningen anbringes omsluttende oppdrettsmerden, der anordningen omfatter et fluidpermeabelt nett som er åpent oppad

og nedad når det fluidpermeable nettet er anordnet omsluttende oppdrettsmerden, hvilket fluidpermeable nett vil strekke seg en avstand nedover i oppdrettsmerdens dybderetning, slik dannende et skjørt rundt oppdrettsmerden.

- 5 Det fluidpermeable nettet vil da strekke seg rundt oppdrettsmerden for fisk, hvor det fluidpermeable nettet vil forløpe fra oppdrettsmerdens overflate eller kant og ned til et ønsket dyp som er under den dybde de uønskede organismene normalt oppholder seg. Ønsket dybde på det fluidpermeable nettet kan variere ut i fra geografiske, biologiske og praktiske forhold, som gjør at de uønskede organismene, spesielt lakse-
- 10 lus, har en viss maksimal dybde man må dekke med det fluidpermeable nettet. Dette dyp kan typisk være 5-15 meter. Gjennom denne utforming vil det oppnås stor effektivitet av reduksjon i begroing og påslag av fiskelus på oppdrettsfisk, uten at oksygentilgjengelighet, vekst, helse og velferd hos fisken reduseres.
- 15 Oppfinnelsen består i korte trekk av et nett av en fluidpermeabel duk som monteres som et skjørt rundt en oppdrettsmerd for å hindre lakselus og andre uønskede organismer å nå inn i merden, samtidig som friskt og/eller oksygenrikt vann tillates å strømme inn og ut av det fluidpermeable nettet og oppdrettsmerden.
- 20 Det fluidpermeable nettet ifølge den foreliggende oppfinnelsen kan fremstilles eller monteres slik at det dekker oppdrettsmerden også en viss høyde over vannflaten, for slik å forhindre at de uønskede organismene vaskes over kanten på oppdrettsmerden ved høy sjø/bølger. Det fluidpermeable nettet kan da fremstilles for å dekke hele
- 25 dette området, eller det kan benyttes to fluidpermeable nett for dette formål, der det ene fluidpermeable nettet vil strekke seg for å danne skjørtet rundt oppdrettsmerden, mens det andre fluidpermeable nettet kan forbindes til et rekkverk eller tilsvarende på oppdrettsmerden, og hvor dette fluidpermeable nettet da vil forløpe ned til havflaten. De to fluidpermeable kan da forbindes til hverandre på egnede måter.
- 30 Det fluidpermeable nettet er i en utførelse fremstilt som et rektangel, med en lengde som overgår omkretsen av oppdrettsmerden, slik at det fluidpermeable nettets ender vil overlappe hverandre når det fluidpermeable nettet er anordnet rundt oppdrettsmerden. De overlappende ender kan da eventuelt forbindes med for eksempel glide-
- 35 lås, knapper, sying eller tilsvarende, for slik å tilveiebringe en "tett" overlapping.
- Det skal imidlertid forstås at det fluidpermeable nettet også kan inneha andre former, der dette vil tilpasses oppdrettsmerden som skal omslutes.
- 40 Oppdrettsmerdene som brukes i lakseoppdrett er normal sirkulære, men det skal forstås at anordningen for å isolere oppdrettsmerder for fisk mot uønskede organismer ifølge den foreliggende oppfinnelsen kan også brukes på oppdrettsmerder med annen oppbygging, for eksempel rektangulære.

Det fluidpermeable nettet omfatter en nettdel som er fremstilt i et materiale med typisk maskevidde fra 100  $\mu\text{m}$  til 1000  $\mu\text{m}$ , en nedre kant hvor det er anordnet et antall lodd eller vekter, for slik å sikre strekk i det fluidpermeable nettet, en øvre kant som er anordnet med et antall flyteelementer over hele eller deler av det fluidpermeable nettets lengde, for slik å gi det fluidpermeable nettet en positiv total oppdrift, samt sidekanter for innfesting og forsterking. Alle sidene av det fluidpermeable nettet og med jevne mellomrom på tvers av det fluidpermeable nettet kan forsterkes med stropper, bånd eller tilsvarende for å gi det fluidpermeable nettet tilstrekkelig styrke ved montering og bruk. Maskevidde i det fluidpermeable nettet er mindre enn de organismer det skal stenge ute fra oppdrettsmerden. Typisk vil maskevidden være på 350  $\mu\text{m}$ , hvilken maskevidde antas å stoppe frittlevende stadier av lakselus.

Det kan også brukes ett ekstra "skjørt", typisk i rekkverket på oppdrettsmerden som går nedover til vannoverflaten for å hindre transport av vann og organismer inn i oppdrettsmerden ved bølgebevegelser. Dette kan være en integrert del av hovednettet, eller monteres separat.

Lakselus er positiv fototaktisk, noe som vil si at den søker mot lys. Ved dagslys så søker den mot overflaten og når det er mørkt så kan den slippe seg lengre ned i vannmassene. Effekten av det fluidpermeable nettet på 10 m dybde kan således variere mellom dag/natt og mellom den lyse- og mørke årstiden i nord. Ved bruk av lys i overflaten rundt oppdrettsmerder kan teoretisk effekten av de fluidpermeable beskyttelsesnettene forbedres og/eller man kan klare seg med fluidpermeable nett som ikke er så dype, hvorved dette vil gi positiv effekt i forhold til vannutskifting/kostnader.

Det fluidpermeable nettet kan monteres rundt oppdrettsmerden ved å montere det fluidpermeable nettet i sjøen fra utsiden av oppdrettsmerden, i hvilket tilfelle det vil benyttes et fartøy. Det fluidpermeable nettet har positiv oppdrift, slik at dette kan dras rundt oppdrettsmerden og gjøres forsvarlig fast med overlapp både vertikalt og horisontalt. Typisk er det fluidpermeable nettet 10 % lengre enn omkretsen på oppdrettsmerden det omslutter. Det fluidpermeable nettet gjøres så fast rundt oppdrettsmerdens flytering ved jevn avstand mellom festepunktene. En eventuell overflatedel festes så oppe i rekkverket rundt oppdrettsmerden, slik at uønskede organismer ikke skylles inn i oppdrettsmerden over ringen ved høy sjø eller bølger.

Det fluidpermeable nettet ifølge den foreliggende oppfinnelsen kan enkelt byttes ved at et rent eller nytt fluidpermeable nett legges rundt det allerede rundt oppdrettsmerden monterte fluidpermeable nett, som deretter løsnes og dras ut innenfor det nye. En får dermed en kontinuerlig beskyttelse av oppdrettsmerden, samtidig som det brukte fluidpermeable nettet kan fjernes lettvis for rengjøring og vedlike-

hold. Årsaker til bytting kan være vask/renhold, vedlikehold, kontroll eller endring av maskestørrelse, dybde eller oppsett.

- 5 Ved bruk av nett av et fluidpermeabelt stoff kan man sterkt redusere påslag av biologiske organismer i en oppdrettsmerd, samt at disse har flere positive utfall for bruken av notposer generelt. Positive resultat fra bruk av fluidpermeable nett, er lavere bestand av lakselus over tid, mindre påslag av lakselus, mindre groe på notposene, fjerning av påslag av blåskjell og nesledyr med enkle grep. Sekundære effekter er mindre luseskader på fisken, færre avlusninger, mindre slitasje på not, mindre sjansje for rømming og fiskedød i forbindelse med vask og avlusning. Håndtering av 10 det fluidpermeable nettet, medregnet bytting av nett for vask/vedlikehold er enkelt og lite arbeidskrevende, spesielt sammenlignet med avlusning og vask/bytte av notposer.
- 15 Gjennom den foreliggende oppfinnelsen er det således tilveiebrakt en anordning for å isolere en oppdrettsmerd for fisk, omfattende et fluidpermeabelt nett, der det fluidpermeable nettet vil føre til redusert behandlingshyppighet og resistensutvikling hos lakselus, i tillegg til betydelig ressurs- og kostnadsbesparelse for oppdrettsnæringen, økt fiskevelferd og bedret veksthastighet hos laksen. Dette, samt 20 reduksjon av overføring av lus til villfisk vil også bidra til en positiv utvikling av oppdrettsnæringen med tanke på miljømessig bærekraft. Lavere pågang av lus i et enkelt oppdrettsanlegg vil gi positive følger også for andre oppdrettsanlegg i området (nedstrøms) da lusepresset også her vil bli mindre. Med redusert lusepress i mange anlegg i et område, vil det totale lusepresset i et område over tid kunne reduseres til et minimum. 25

Andre fordeler og særtrekk ved oppfinnelsen vil fremgå klart fra følgende detaljerte beskrivelse, de vedføyde tegninger samt etterfølgende krav, der

- 30 Figur 1 viser en anordning for å isolere en oppdrettsmerd mot uønskede organismer ifølge den foreliggende oppfinnelsen,

Figur 2 viser detaljer ved anordningen ifølge figur 1,

- 35 Figur 3 viser anordningen ifølge figur 1 anordnet omsluttende en oppdrettsmerd for fisk,

- 40 Figur 4 og 5 viser gjennomsnittlig antall lakselus per fisk for oppdrettsmerder med og uten anordningen ifølge den foreliggende oppfinnelsen for en begrenset tidsperiode, og



Figur 6 viser en notvegg i en oppdrettsmerd med og uten anordningen ifølge den foreliggende oppfinnelsen.

Figur 1 viser en anordning for å isolere en oppdrettsmerd 17 for fisk mot uønskede organismer ifølge den foreliggende oppfinnelsen, der anordningen bringes omsluttende oppdrettsmerden 17. Anordningen omfatter et fluidpermeabelt nett 1, der det fluidpermeable nettet 1 har en lengde 5 og en dybde 6, hvilken lengde 5 tilpasses slik at det fluidpermeable nettet 1 vil omslutte oppdrettmerden 17 med en viss overlapp av det fluidpermeable nettets 1 ender. Overlappen av det fluidpermeable nettet 1 kan typisk være 10 % av oppdrettmerdens 17 omkrets. En oppdrettmerd 17 med omkrets på 100 m vil derfor kreve et fluidpermeabelt nett 1 med 110 m lengde. Dybden 6 av det fluidpermeable nettet 1 vil måtte tilpasses ut i fra geografiske og biologiske forhold og de egenskaper de uønskede organismer innehar. Det fluidpermeable nettet 1 vil typisk være utformet med en dybde 6 på 5-15 m, idet denne dybden i de fleste sammenhenger vil forhindre at lakselus slipper gjennom den fluidpermeable nettet, samt at det oppnås en større beskyttelse mot begroing av blåskjell, hydroider og andre organismer på oppdrettmerdens 17 notvegg.

Det fluidpermeable nettet 1 ifølge den foreliggende oppfinnelsen er fremstilt av et egnet materiale, for eksempel av nylon, polyester eller andre, der det fluidpermeable nettet 1 videre er utformet med fine maskevidder, hvilke maskevidder typisk kan være fra 100  $\mu\text{m}$  til 1000  $\mu\text{m}$ .

Figur 2 viser ytterligere detaljer ved det fluidpermeable nettet 1 ifølge figur 1, der det fremgår at det fluidpermeable nettet 1 er forsterket 8 langs sine side-, topp- og bunnkanter. Dette kan eksempelvis gjøres ved å benytte lerretsstoff, seilduk, presenning eller tilsvarende. En fagmann vil vite hvordan dette skal gjøres, og det vil derfor ikke beskrives ytterligere her.

Hjørner 9 i det fluidpermeable nettet 1 er ekstra forsterket med presenning og fiberbånd.

Et antall flyteelementer 10 er på egnet måte, for eksempel ved å sys inn, anordnet langs hele eller deler av lengden av det fluidpermeable nettets 1 toppkant. Flyteelementene 10 vil videre være slik anordnet at de gir det fluidpermeable nettet 1 en positiv total oppdrift.

I bunnkanten av det fluidpermeable nettet 1 er det på egnet måte, for eksempel ved å sys inn, anordnet et antall lodd eller vekter 11 hvor disse loddene eller vektene 11 kan være anordnet over hele eller deler av bunnkanten.

For å sikre tilstrekkelig styrke i det fluidpermeable nettet 1 under bruk og håndtering, er det i det fluidpermeable nettets 1 lengde- og bredderetning anordnet tau eller tilsvarende 12, 13, hvilke tau 12, 13 forløper i det vesentlige parallelt med det fluidpermeable nettets 1 topp- og bunnkant og sidekanter.

5

Rundt hele eller deler av det fluidpermeable nettets 1 topp-, bunn- og sidekanter er det videre anordnet et antall øyne (eller maljer) 14, hvilke øyne (eller maljer) 14 benyttes ved innfestning (fortøyning) av det fluidpermeable nettet 1 til oppdrettsmerden 17 og/eller ved håndtering av det fluidpermeable nettet 1.

10

For å forsterke det fluidpermeable nettet 1 ytterligere, er det anordnet et antall forsterkninger 15 i form av fiberbånd eller tilsvarende i det fluidpermeable nettets 1 lengde og høyde, der disse forsterkninger 15 vil forløpe i det vesentlige parallelt med det fluidpermeable nettets 1 sidekanter og topp- og bunnkanter. Disse forsterkningene 15 vil også begrense eventuelle skader eller tilsvarende som eventuelt oppstår i det fluidpermeable nettet 1.

15

På figur 3 vises det fluidpermeable nettet 1 anordnet omsluttende rundt en oppdrettsmerd 17, der det fluidpermeable nettet 1 gjennom et fartøy (ikke vist) er slept rundt oppdrettmerden 17 og deretter på egnet måte forbundet til en øvre kant av oppdrettsmerden 17. Endene av det fluidpermeable nettet 1 er videre anordnet overlappende hverandre, hvoretter også disse på egnet måte forbindes til oppdrettsmerden 17. Det fluidpermeable nettets 1 oppdriftselementer 10 vil da i det vesentlig flukte med oppdriftselementer som er anordnet rundt oppdrettsmerdens 17 omkrets.

20

25

Det fluidpermeable nettet 1 vil da danne et skjørt rundt oppdrettsmerden 17, hvilket skjørt da vil være åpent både oppad og nedad. Loddene eller vektene 10 vil da sørge for at det fluidpermeable nettet 1 holder seg stramt, slik at det fluidpermeable nettet 1 i det vesentlige vil ha samme dybde hele tiden.

30

35

40

På figur 4 og 5 er det vist hvordan det gjennomsnittlige antall lakselus per fisk varierer for oppdrettmerder med og uten anordningen ifølge den foreliggende oppfinnelsen. På figur 4 vises resultatene fra en fullskala studie som pågikk i en oppdrettslokalitet fra mai til desember 2011, der det ble benyttet seks oppdrettsmerder. Rundt oppdrettsmerd 5, 7 og 9 var det ikke anordnet et fluidpermeabelt nett 1, mens det var anordnet et fluidpermeabelt nett 1 rundt oppdrettsmerd 6, 8 og 10. Basert på alle data fra studieperioden (uke 21- uke 50) viste oppdrettsmerdene 6, 8 og 10 at det ble funnet et betydelig lavere gjennomsnittlig antall lakselus per fisk i disse oppdrettsmerdene enn i de tilsvarende oppdrettsmerdene 5, 7 og 9 hvor det ikke ble benyttet et fluidpermeabelt nett 1.

Resultater fra den samme studien er vist på figur 5, men hvor det gjennomsnittlige antall lakselus per fisk for 3 forsøksmerder med beskyttelsesnett og 3 merder uten beskyttelsesnett vises per uke.

- 5 Figur 6 viser to notvegger i hver sin oppdrettsmerd 17, der venstre side på figuren viser hvordan notveggen ser ut når det fluidpermeable nettet 1 ifølge den foreliggende oppfinnelsen er anordnet rundt oppdrettsmerden, mens høyre side på figuren viser hvordan begroing på notvegg er når det ikke benyttes et fluidpermeabelt nett 1 rundt oppdrettsmerden. Fotomaterialet er innhentet 22 uker etter at ovenstående forsøk ble igangsatt. Begge bilder er tatt på samme dag og på samme dyp.

#### Eksempel 1

15 Det ble gjennomført en studie, der det fluidpermeable nettet 1 ble prøvd ut i kommersiell skala. Tre oppdrettsmerder ble satt opp med beskyttelsesnett, og tre oppdrettsmerder ble valgt ut som referansemerder uten bruk av det fluidpermeable nettet. De fluidpermeable nettene er identiske med typene beskrevet og vist på figurene 1 og 2, der de fluidpermeable nettene 1 var utformet med en lengde 5 på 110 meter og en dybde 6 på 10 meter. Oppdrettsmerdene ble anordnet på linje i sjøen, og annenhver oppdrettsmerd ble montert med det fluidpermeable nettet. Ved forsøkets 20 begynnelse ble det satt ut smolt i alle oppdrettsmerdene samtidig. Denne var ikke blitt eksponert for ubehandlet sjøvann, og var derfor fri for lakselus eller andre parasitter. Forsøket ble gjennomført fra mai (uke 21) til desember (uke 50) i 2011. Hver uke i testperioden, med unntak av uke 45 til 49, ble det talt lus på 30 fisk fra 25 hver oppdrettsmerd. Det var montert oksygenmåler i hver av oppdrettsmerdene som var med i forsøket for å sikre at fisken hadde tilstrekkelig oksygentilgang. Ekstra fluidpermeabelt nett var hele tiden tilgjengelig dersom skulle bli behov for utskifting.

30 Resultatene fra forsøkene er som beskrevet og vist på figurene 4 og 5. Forskjellen var liten i begynnelsen av forsøket, men etter hvert som mengde lakselus i sjøen økte utover i perioden, ble også forskjellene større. De statistiske analysene av dataene for hele studieperioden (figur 5), inkludert de ukene med manglende målinger, viste at det gjennomsnittlige antallet lakselus per fisk økte signifikant med uke ( $p < 0.001$ ) 35 og var signifikant høyere i merder uten beskyttelsesnett ( $p = 0.018$ ). En generalisert lineær modell (GLM, Nelder, J. and Wedderburn, R. (1972). *Journal of the Royal Statistical Society. Series A (General)*, Blackwell Publishing, 135 (3): 370–384) ble benyttet for analysene. I forkant av analysene ble gjennomsnittlig antall lakselus per 40 modellen (basert på den laveste Akaike Information Criterion, AIC) modellerte tettheten i merdene avhengig av uke, faktor med/uten nett, merd og sammenheng mellom uke og faktor med/uten nett.

5 Dette viser at de fluidpermeable nettene har en klart positiv effekt gjennom å hindre påslag av lakselus på oppdrettslaks i oppdrettsmerdene. Bruk av fluidpermeabelt nett reduserte gjennomsnittlig antall lakselus per fisk med en faktor på 4 over hele studieperioden. Ved forsøkets slutt i uke 50 var gjennomsnittlig antall lakselus per fisk redusert med en faktor på om lag 6 gjennom bruk av det ovenfor beskrevne fluidpermeable nettet (jf. figur 5).

10 Det ble ikke på noe tidspunkt registrert kritisk lave oksygenverdier i oppdrettsmerdene, dette til tross for at de fluidpermeable nettene i et tilfelle sto ute i 2 måneder uten vedlikehold og vask. Disse hadde fortsatt tilstrekkelig gjennomstrømning for å veie opp for oksygenforbruket til fisken.

15 De fluidpermeable nettene ble byttet ved 3 anledninger, i to av tilfellene fordi anlegget fikk påslag av meroplankton, og et tilfelle der et fluidpermeabelt nett ble skadet som følge av båtbruk nært anlegget. Bytting av de fluidpermeable nettene gikk enkelt uten skade på nett, og med relativt liten arbeidsmengde.

## 20 Eksempel 2

25 Det ble registrert en betydelig effekt av de fluidpermeable nettene med hensyn til påslag av meroplankton under forsøksperioden (se figur 6). Anlegget fikk påslag av kolonidannende hydroider (*Ectopleura* spp.) og larver av blåskjell (*Mytilus* spp.) i løpet av forsøket. Noen dager etter påslaget ble de fluidpermeable nettene byttet. Det var ved forsøkets slutt i uke 50 ingen begroing på notveggen i de øverste 10 meterne på de oppdrettsmerdene som hadde fluidpermeable nett. Imidlertid ble det påvist så store mengder av hydroider og blåskjell på referansemerdene, at disse måtte byttes ut og vaskes (se figur 6). Fotomaterialet på figur 6 er fremskaffet gjennom 30 dykking og undervannsfotografering som en del av en rutinemessig overvåking ved anlegget. Bildene ble tatt i uke 43, 22 uker etter forsøkets oppstart. Ved forsøkets slutt ble det foretatt kontrollveiing av fisken, og det ble ikke påvist forskjeller i vekst hos fisken i forsøksmerdene og referansemerdene.

35 Basert på eksempler 1 og 2, er det grunnlag for å utvikle et beskyttelsesnett som kan brukes i kommersiell fiskeoppdrett som begrenser påslag av fiskelus på fisk og begroing av meroplankton på notlinet. Oppfinnelsen minsker behovet for rengjøring/vedlikehold på merdene, og øker dermed levetiden for notposer på merdene. Oppfinnelsen forenkler og reduserer risiko ved vedlikehold. Oppfinnelsen er ikke 40 avhengig av andre innretninger, som sirkulasjonspumper og mekaniske/elektriske kontrollmekanismer, men skal kunne brukes i sammenheng med slike. Oppfinnelsen skal ikke påvirke leveforholdene til fisken i negativ retning i den grad at det må gjø-

res tiltak. På lengre sikt kan oppfinnelsen stanse den epidemiske utviklingen av lakselus i habitater der det blir drevet med lakseoppdrett.

- 5 Oppfinnelsen er nå forklart med flere ikke begrensende utførelseseksempler. En fagmann vil forstå at man kan utføre en rekke variasjoner og modifikasjoner ved anordningen for å isolere oppdrettsmerd for fisk mot uønskede organismer som beskrevet innenfor rammen av oppfinnelsen slik den er definert i de vedføyde krav.

## PATENTKRAV

1. Anordning for å isolere en oppdrettsmerd (17) for fisk mot uønskede organismer, hvilken anordning anbringes omsluttende oppdrettsmerden (17),  
5 karakterisert ved at anordningen omfatter et fluidpermeabelt nett (1) som sikrer oksygentilførsel til oppdrettsmerden (17), hvilket fluidpermeabelt nett (1) er åpent oppad og nedad og strekker seg en avstand ned i oppdrettsmerdens (17) dybderetning, dannende et skjørt rundt oppdrettsmerden (17).
- 10 2. Anordning ifølge krav 1, karakterisert ved at et antall flyteelementer (10) er anordnet langs hele eller deler av det fluidpermeable nettets (1) øvre kant.
3. Anordning ifølge ethvert av de foregående krav, karakterisert ved at det  
15 fluidpermeable nettet (1) langs sider, bunn og topp er forsterket (8) av et duk- eller presenningmateriale.
4. Anordning ifølge ethvert av de foregående krav, karakterisert ved at lodd  
(11) er anordnet langs hele eller deler av det fluidpermeable nettets (1) nedre  
20 kant.
5. Anordning ifølge krav 1-4, karakterisert ved at tau (12, 13) er anordnet langs  
hele eller deler av det fluidpermeable nettets (1) øvre og nedre kant.
6. Anordning ifølge ethvert av de foregående krav, karakterisert ved at maljer  
25 (14) er anordnet langs det fluidpermeable nettets (1) bunn-, topp- og sidekanter.
7. Anordning ifølge ethvert av de foregående krav, karakterisert ved at det  
30 fluidpermeable nettet (1) innehar en maskevidde fra 100  $\mu\text{m}$  til 1000  $\mu\text{m}$ .
8. Anordning ifølge ethvert av de foregående krav, karakterisert ved at et antall  
forsterkninger (15) i form av stropper eller fiberbånd er anordnet langs hele  
eller deler av det fluidpermeable nettets (1) lengde, hvilke forsterkninger  
(15) forløper mellom det fluidpermeable nettets (1) øvre og nedre kant.  
35
9. Anordning ifølge krav 1, karakterisert ved at et antall lyskilder er anordnet  
langs det fluidpermeable nettets (1) lengde, eller i overflaten i avstand fra  
oppdrettsmerden (17).

1/3

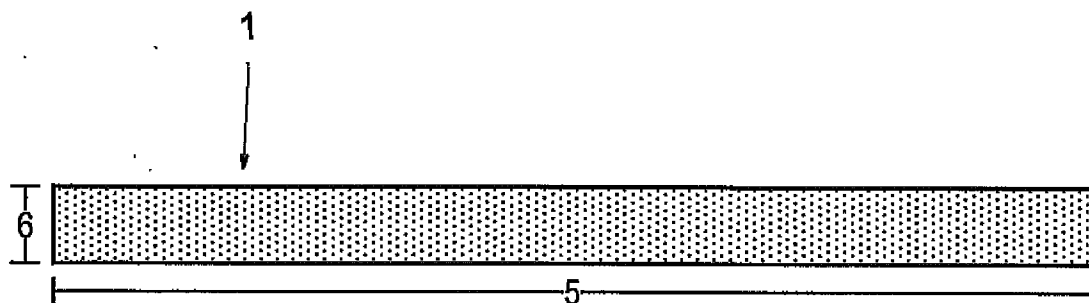


FIG. 1

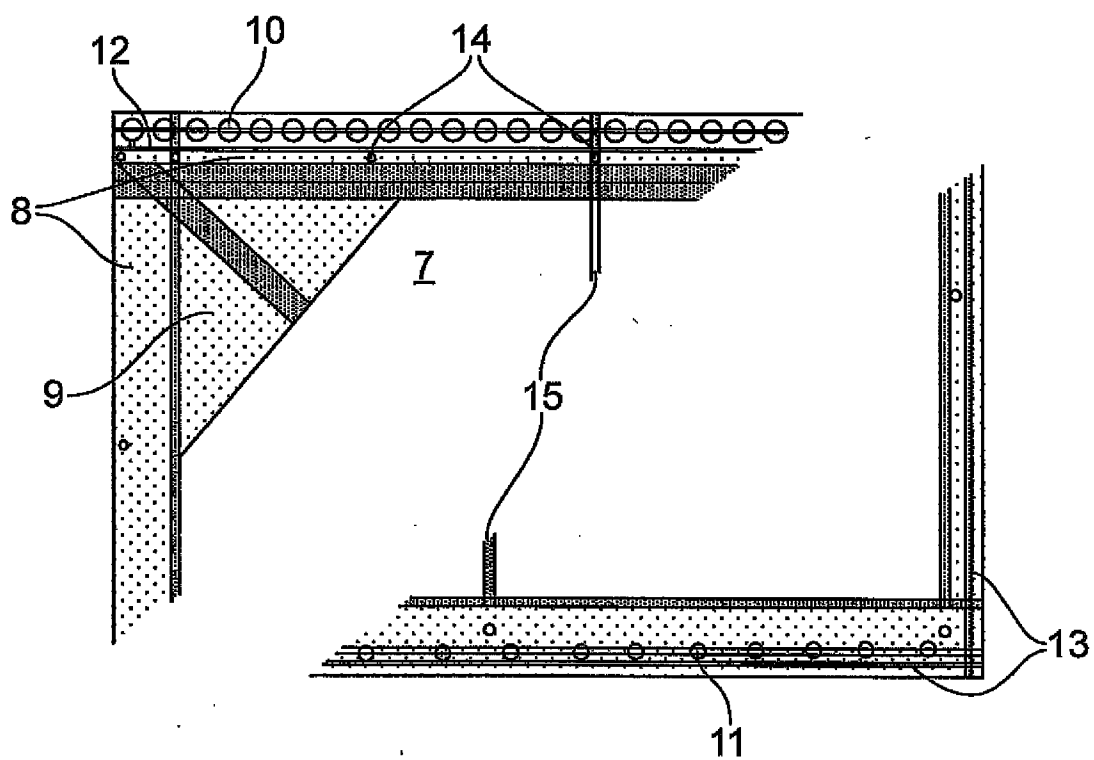


FIG. 2

2/3

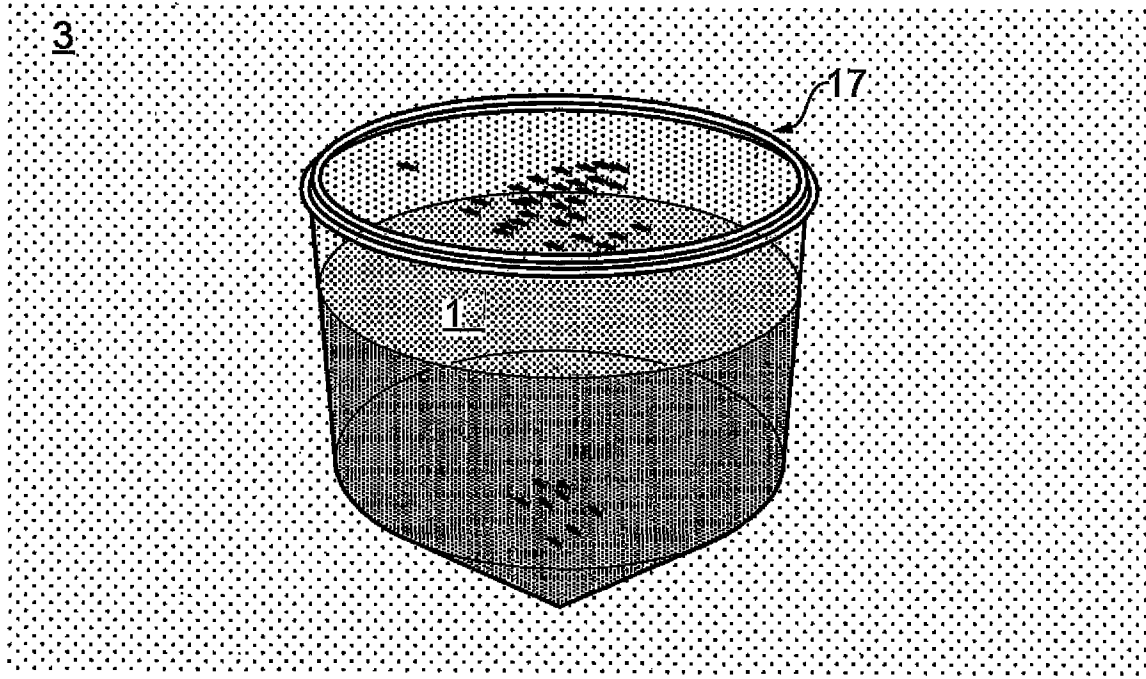


FIG. 3

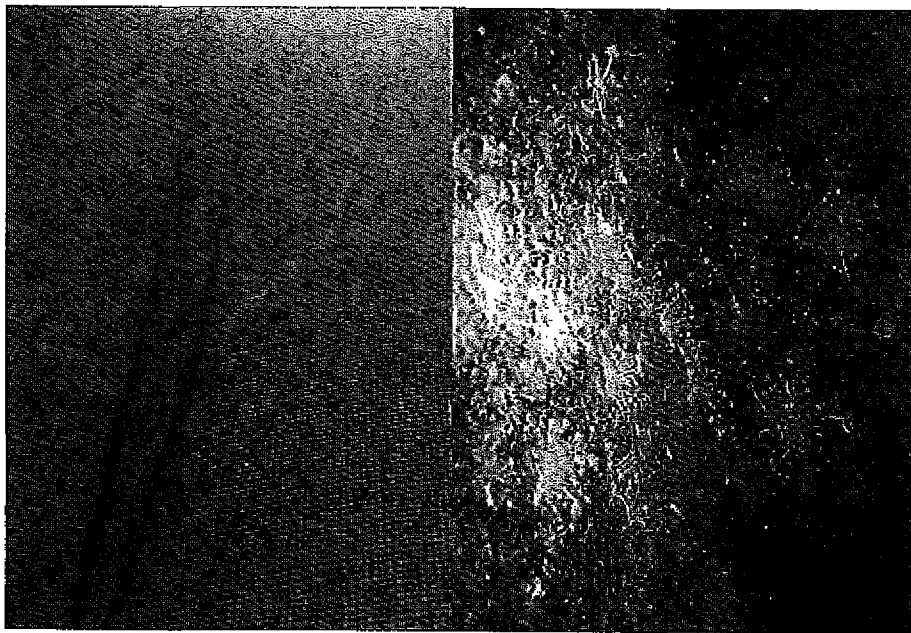


FIG. 6



3/3

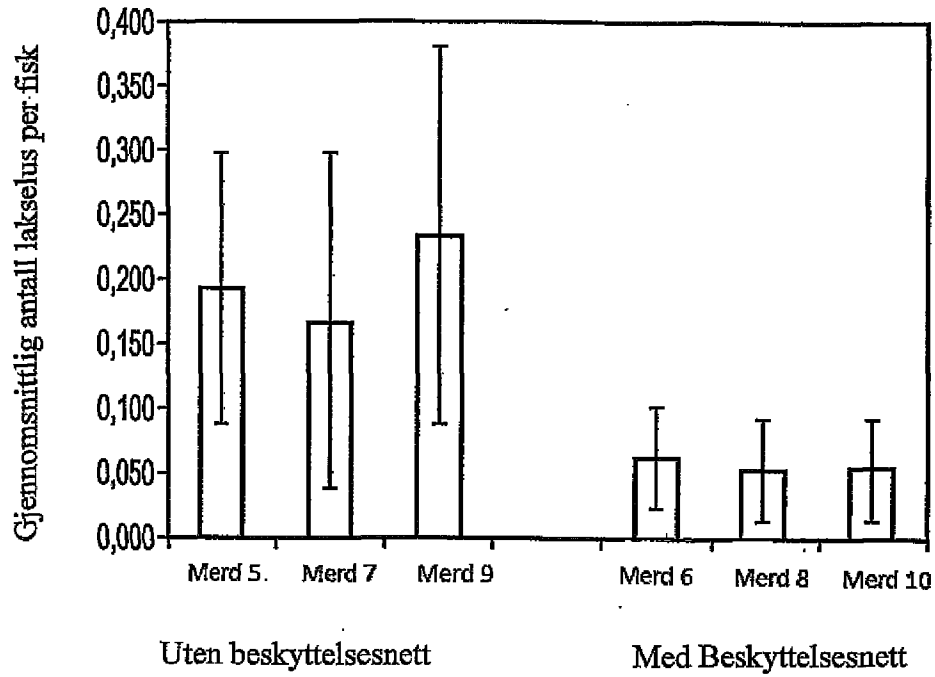


FIG. 4

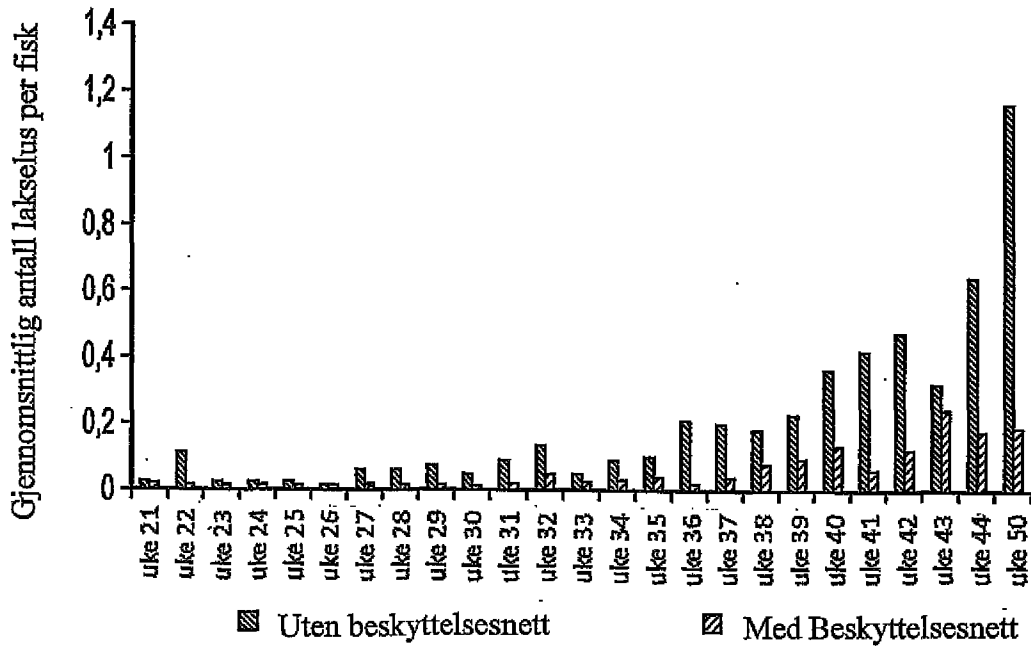


FIG. 5