



(12) PATENT

(19) NO

(11) 340658

(13) B1

NORGE

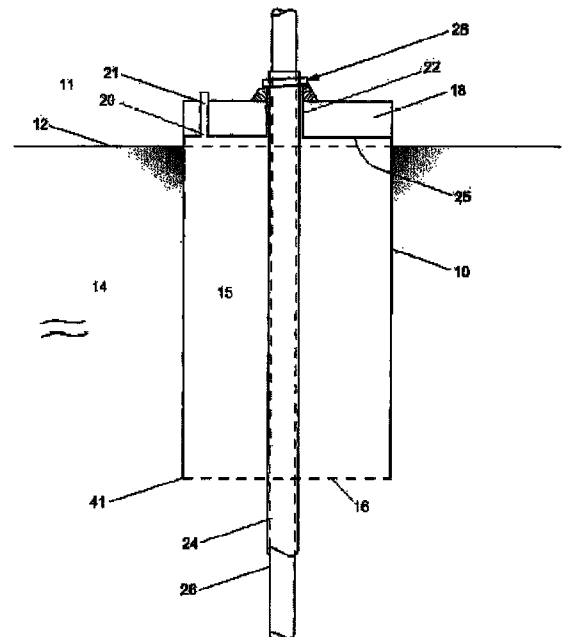
(51) Int Cl.
B63B 21/27 (2006.01)

Patentstyret

(21)	Søknadsnr	20111016	(86)	Int.inng.dag og søknadsnr	2009.12.14 PCT/NO2009/000433
(22)	Inng.dag	2011.07.12	(85)	Videreføringsdag	2011.07.12
(24)	Løpedag	2009.12.14	(30)	Prioritet	2008.12.12, NO, 20085187
(41)	Alm.tilgj	2011.09.06			
(45)	Meddelt	2017.05.22			
(73)	Innehaver	NeoDrill AS, Postboks 179, 4339 ÅLGÅRD, Norge			
(72)	Oppfinner	Øyvind Hosøy, Steinsvikvegen 149, 5251 SØREIDGREND, Norge Eldar Lien, Nedre Blekevei 1, 5003 BERGEN, Norge			
(74)	Fullmektig	Håmsø Patentbyrå ANS, Postboks 171, 4301 SANDNES, Norge			

(54)	Benevnelse	APPARAT FOR FUNDAMENTERING AV UTRUSTNING I HAVBUNNEN
(56)	Anførte publikasjoner	US 4572304 A CN 2349127 Y US 6659182 B1
(57)	Sammendrag	

Det omtales en anordning ved fundamentering for montasje i en havbunn, omfattende en nedad åpen husformet kappedannende konstruksjon innrettet for nedsetting i havbunnen, hvilken konstruksjon omfatter en toppdel, og toppdelen omfatter et langstrakt hult organ (140) som rager en strekning innvendig inn i konstruksjonen. Oppfinnelsen er kjennetegnet ved at innerrørets lengde er kortere eller lengre enn kappens lengde. Når innerrøret er kortere, er dets lengde i størrelsesorden 10-90 % av skjørtets 10 lengde, fortrinnsvis 25 til 60 %, og aller mest foretrukket 50 %. Når innerrøret er lengre, er dettes lengde mer enn (over) 100 % og opptil ca 300 % av ytterkappens (10) lengde, fortrinnsvis 150 til 200 %, og aller mest foretrukket 300 %. Det omtales også en fremgangsmåte og ulike anvendelser.



APPARAT FOR FUNDAMENTERING AV UTRUSTNING I HAVBUNNEN

Den foreliggende oppfinnelse vedrører en ny konstruksjon for fundamentering av utrustning på en havbunn slik det er definert i innledningen i det etterfølgende krav 1.

5 Nærmere bestemt vedrører oppfinnelsen et apparat for understøttelse av utstyr i en havbunn, hvor apparatet omfatter et nedad åpent fundament som er innrettet for nedsetting i havbunnen og omfatter et skjørt, et toppdeksel og et rør som forløper en strekning nedad innvendig i fundamentet fra toppdekselet.

Oppfinnelsen har befatning med havbunns-sugefundamenter som kan anvendes for mange formål. I dag anvendes sugefundamenter hovedsakelig til å forankre flytende installasjoner. Det vanlige er
10 at sugefundamentet er forsynt med et skjørt med sirkulært tverrsnitt og et innerrør som er festet sentralt til et toppdeksel, men det kan utføres med andre tverrsnittsformer enn den sirkulære formen. I ringrommet som defineres mellom fundamentets skjørt og innerrøret, kan det opprettes et undertrykk eller sug, noe som vil føre til at hele fundamentet synker ved egen tyngde ned i grunnmassen i havbunnen.

15 Selv om man i foreliggende søknad benytter uttrykket sugefundament, vil denne konstruksjon også fungere som et rent gravitasjonsanker med en vekt som er så stor at det synker helt ned uten at man må opprette noe sug i ringrommet. Derved skal betegnelsen sugeanke også dekke de typiske gravitasjonsankerne.

I denne forbindelse skal det vises til japansk patentpublikasjon JP61049029 hvor det omtales
20 sugeanke til å forankre flytende installasjoner mot en havbunn. Imidlertid er denne løsningen konsentrert om et sugeanke som skal plasseres i permeabel jord (sand), og hvor innerrøret i det vesentlige fungerer som en støtteramme for peling. Innerrøret er anordnet for å skape et tett sugerom i hele ankerets lengde, dvs. siden innerrøret går ned til kanten av skjørtet. Røret er først og fremst ment for å "lede" en pel slik at den blir stående oppreist og støtt når den drives ned i
25 bunnlaget. Spesielt er dette nødvendig når sjøbunnen har et topplag som er hardt eller består av sand. I et slikt tilfelle kan dette innerrøret verken være kortere eller lengre enn selve ankerets ytterskjørt.

US4572304A beskriver et flyttbart havbunnspenetreringssystem for testing av havbunnsegenskaper før eventuell boring etter olje og gass, hvor et sugeanker tildanner et nedre feste for et lederør for ei teststang som skyves gjennom lederøret og ned i havbunnen ved hjelp av en skyveinnretning på en overflateinstallasjon. Sugeankeret er på i og for seg kjent vis utformet
5 som et sylindrisk legeme med lukket topp og åpen bunn, og sugeankerets innvendige rom er evakuerbart ved hjelp av et pumpesystem slik at sugeankeret skyves ned i havbunnen. Innvendig i sugeankeret, i en avstand under sugerankerets toppdeksel, er det anordnet ei filterplate som kan holde tilbake havbunnsmasser under evakuering av det innvendige av sugeankeret. Når sugeankeret er skjøvet ned i havbunnen, hviler filterplata på havbunnen. Teststanga føres gjennom
10 et nedsenket parti i senter av filterplata og inn i den underliggende havbunnsmassen.

CN2349127Y beskriver et sugeanker tildannet som en dobbeltvegget sylinder. Innvendig i en ytre sylinder med en stor diameter og liten høyde er det anordnet en andre sylinder med mindre diameter og større høyde, og den andre sylindere strekker seg nedover fra et felles toppdeksel som lukker sugerankerets topp. Sugeankeret er egnet til å settes i en havbunn med et mykt øvre havbunnslag som den ytre sylindere trenger inn i, og et hardere nedre lag som den indre sylindere trenger inn i ved evakuering av sugeankerets innvendige rom.
15

US6659182B1 beskriver en metode og et apparat for installering av lederør i oljebrønner til havs, hvor lederøret er løsgjørbart fastgjort i et gjenvinnbart sugefundament ved at pakninger anordnet i et toppdeksel slutter tett omkring lederøret under inndriving av sugefundamentet og lederøret i
20 havbunnen. Etter at sugefundamentet har blitt drevet helt ned i havbunnen, løsgjøres sugefundamentet fra lederøret, forskyves oppover på lederøret, hvor det festes på nytt for videre inndriving av lederøret ved evakuering av vann fra sugefundamentets innside.

Oppfinnelsen tilveiebringer et apparat for understøttelse av utstyr i en havbunn, hvor apparatet omfatter et nedad åpent fundament som er innrettet for nedsetting i havbunnen og omfatter et skjørt, et toppdeksel og et rør som rager nedover fra nevnte toppdeksel, kjennetegnet ved at rørets lengde er kortere enn skjørtets lengde, og røret er åpent i det minste i sin øvre ende.
25

Nevnte rør kan være åpent i begge ender. Alternativt kan nevnte rør være åpent i sin øvre ende og lukket i sin nedre ende.

Rørets lengde er fortrinnsvis i størrelsesorden 10-90% av skjørtets lengde. Rørets lengde kan med fordel være i størrelsesorden 25-60% av skjørtets lengde. Enda mer fordelaktig er det at rørets lengde er i størrelsesorden 50% av skjørtets lengde.
30

Skjørtet har fortrinnsvis et sirkulært tverrsnitt, men kan også være firkantet eller ha andre tverrsnittsformer.

Nevnte rør kan være ført sentralt gjennom toppdekselet.

Nevnte fundament kan omfatte en åpning hvorigjennom det kan pumpes sjøvann.

Apparatet kan være installert på en havbunn.

Apparatet omfatter fortrinnsvis føringsrør som strekker seg gjennom nevnte rør.

5 For den løsning som er antydnet ovenfor hvor det anvendes et rør som er kortere enn skjørtet, så er dette er mulig når sugeankeret fungerer som et gravitasjonsanker med en vekt som er så stor at det synker helt ned uten at apparatet må påføres et innvendig undertrykk. Men det bør være så langt at det tetter godt nok når evt. overtrykk må anvendes for lastoverføring. Fordelen med et kort rør er stor fleksibilitet ved installasjon av lederøret i forhold til de strenge kravene til vertikalitet.

10 Fordelene som oppnås med foreliggende oppfinnelse skal forklares nærmere under henvisning til de vedlagte figurene.

Fig. 1 viser et skjematisk vertikalsnitt gjennom et fundament ifølge kjent teknikk under installasjon;

Fig. 2 viser et skjematisk vertikalsnitt gjennom fundamentet vist i fig. 1 hvor det er montert et lederør; og

15 Fig. 3 viser et skjematisk vertikalsnitt gjennom et fundament ifølge den foreliggende oppfinnelsen.

Innledningsvis refereres det til figurene 1 og 2 som viser konstruksjonen av dagens kjente sugefundament 10 som er nedsatt i en sjøbunn 12 som avgrensner et sjøvolum 11.

20 Sugefundamentet 10 er som regel en "kasse" med et sirkulært, firkantet eller annet egnet tverrsnitt med en nedad åpen bunn 16 som nedsettes i denne bløte bunnmassen 14. Sugefundamentet 10 omfatter øverst et toppdeksel 18 med en første og en andre åpning 22, 20. Den første åpningen 22, også kalt senteråpning, kan stenges med et lokk 23. I den andre åpningen 20 er det innsatt et rør 21 som benyttes til å suge ut vann som ligger under dekselet 18 innvendig i sugefundamentet 10.

25 Under sjøbunnen 12 er det lag med bløt masse 14, av varierende tykkelse, gjerne på flere titalls meter som blir fastere nedover med dybden og som sugefundamentet 10 skal nedsettes i.

30 Et indre volum 15 i sugefundamentet 10 fylles med denne bløte massen 14. Sugefundamentet 10 senkes ned slik at toppdekselets 18 underside 25 nesten berører massens 14 overflate og stabiliseres av denne. Toppdekselet 23 er påsatt og lukker den første åpningen 22, og vann som rommes av et øvre volum 27 av sugefundamentet 10, pumpes ut gjennom røret 21. Dette fører til et undertrykk inne i nevnte volum 27 som gjør at sugefundamentet 10 siger enda lenger ned i massen 14. Dermed kan toppdekselets 18 underside 25 hvile stabilt på overflaten av massen 14, dvs. på det avgrensede partiet av sjøbunnen 12.

Prinsippet er at under installasjonen eller når ovennevnte undertrykk påføres, må toppdekselet 18 på sugefundamentet 10 ifølge figur 1 være helt tett. Det betyr at det relativt store senteråpningen 22 tettes igjen med lokket 23 eller en annen tetteplugg (ikke vist) før sugefundamentet 10 settes ned i sjøbunnen 12.

5 Alternativt kan denne tettingen gjøres først når sugefundamentet 10 står på sjøbunnen 12 og har penetrert så langt ned i massen 14 som sugefundamentets 10 egenvekt tillater. Lokket 23 må uansett fjernes etter at sugefundamentet 10 har penetrert til foreskrevet fundamentdybde ved hjelp av undertrykk (evakuering av vann fra det innvendige volumet i sugefundamentet 10), og før brønnen etableres. Alle disse operasjonene som er knyttet til installasjon og som normalt foregår
10 fra et offshorefartøy, er tidkrevende og dermed svært kostbare. Formålet med oppfinnelsen er å frembringe en forbedret konstruksjon som kan eliminere disse ulempene.

Figur 2 viser sugefundamentet 10 med et lederør 24 ført gjennom sugefundamentet 10 og ned i massen 14 under sjøbunnen 12 ved boring, spyling og med etterfølgende støping mellom lederøret 24 og massen 14, alternativt ved at lederøret 24 har blitt drevet ned med en pelehammer (ikke
15 vist).

Lokket 23 demonteres når sugefundamentet 10 er på plass, og i tilknytning til senteråpningen 22 er det, som vist på figur 2, montert et oppheng 28 for lederøret 24 som nå kan føres ned gjennom senteråpningen 22 og ned i massen 14. Lederøret 24 (typisk et 30" rør) rommer et innvendig forløpende føringsrør (casing) 26 (typisk et 20" rør) som føres ned i massen 14 og videre nedad for
20 sitt formål. Føringsrøret 26 kan være støpt eller på annet vis fastlåst til lederøret 24.

Toppdekselet 18 omfatter midler i form av avhengingsutstyr 28 for å feste og holde lederøret 24 i stilling. Lederøret 24 og føringsrøret 26 leder videre ned innvendig i sugefundamentet 10 gjennom massen 14 og ned i formasjonen, og beskrives ikke mer detaljert her.

Når det innvendige av sugefundamentet 10 er tilnærmet tømt for vann i det øvre volumet 27, kan
25 lederøret 24 og føringsrøret 26 i tur og orden nedsettes gjennom senteråpningen 22 og festes til avhengingsutstyret 28.

Det henvises så til figur 3 som viser en foretrukket utførelse av den foreliggende oppfinnelsen som omfatter et sugefundament 100 med et skjørt 141 og et toppdeksel 118.

Et rør 140 strekker seg nedover fra toppdekselet 118 og er festet permanent dertil. Røret 140 er
30 åpent både i sin øvre og sin nedre ende. Røret 140 strekker seg nedover i skjørtet 141 en strekning som er omtrent 50% av skjørtets 141 dybde.

Ved installering senkes fundamentet 100 gjennom en vannmasse 111 til en sjøbunn 112. Vann kan fritt passere opp gjennom røret 140 i denne fasen. Ventileringen gjennom røret 140 bidrar til at fundamentet 100 holdes vertikalt i denne prosessen.

Når skjørtet 141 når sjøbunnen 112, synker det ned i den bløte massen 114 inntil en nedre ende 142 av røret 140 trenger ned i den bløte massen 114. Ved utpumping av vann fra det øvre, lukkede volumet 127 i fundamentet 100 trenger skjørtet 141 og røret 140 ytterligere ned i massen 114 inntil undersiden av toppdekselet 118 når sjøbunnen 112.

5 På dette stadiet kan det bores et hull ned gjennom massen 114 som befinner seg inni røret 140, og hullet kan føres med et føringsrør slik det er forklart foran med henvisning til figurene 1 og 2.

Når en vurderer dimensjoner, bestemmes lengde og diameter på røret 140 ut fra kravet til vertikalitet (vinkel i forhold til vertikalen) på lederøret som skal installeres, normalt mindre enn 1,5 - 2 grader avvik fra vertikalen. Rørets 140 lengde er generelt i størrelsesorden 10-90% av skjørtets
10 141 lengde, fortrinnsvis 25 til 60%, og aller mest foretrukket 50%.

I typiske utførelser har røret 140 en lengde i størrelsesorden 1 til 5 meter, og skjørtet 141 har ofte en diameter på 5-10 meter og en lengde på 5-15 meter.

Sugefundamentet 100 kan ha ulike egnede tverrsnitt, og røret 140 behøver ikke være plassert sentralt som vist her, men kan anordnes mellom sugefundamentets 100 senterområde og
15 ytterperiferi.

Straks den nedre enden 142 av røret 140 har trengt ned i den bløte massen 114, kan sugefundamentet senkes ytterligere ved suging uten en separat tetning av røret 140 i form av et senterlokk, plugg eller lignende som de kjente løsningene som vises på figurene 1 og 2, er belemret med.

20 Røret 140 kan før installasjon plugges tett i nedre ende 142 for på den måten om mulig å kompaktere omliggende jord. Et rør 140 som er lukket slik, kan være lettere å drive (suge ned) enn et åpent rør der den innvendige friksjonen bidrar til penetrasjonsmotstanden.

Røret 140 kan for installasjon plugges tett i nedre ende 142 for på den måten å tildanne et åpent øvre brønnhullsparti som er fritt for jord, og på den måten forenkle installasjonen av lederøret eller
25 første føringsrør.

Dette kan også være fordelaktig ved etablering av en seismisk brønn der en seismisk kilde kan plasseres i bunnen av røret 140. En slik plassering vil gi en dyp og sterk kobling mot undergrunnen 14 som skal undersøkes ved hjelp av seismikk. Røret 140 vil samtidig utgjøre et svært stabilt fundament for selve den seismiske kilden som dermed kan installeres uten vesentlige
30 begrensninger vedrørende størrelse og kapasitet.

Karakteristikkene ved oppfinnelsen beskrevet i de to forrige avsnitt gir mulighet for å etablere en geoteknisk brønn i en undergrunn med hydrokarboner eller med gasslommer fra et standard

geoteknisk boreskip. For dette formålet kan graden av tetning rundt røret 140 kombineres med en relativ lett BOP (Blow Out Preventer).

P A T E N T K R A V

1. Apparat for understøttelse av utstyr i en havbunn (112), hvor apparatet omfatter et nedad åpent fundament (100) som er innrettet for nedsetting i havbunnen (112) og omfatter et skjørt (141), et toppdeksel (118) og et rør (140) som rager nedover fra nevnte toppdeksel
5 (118), k a r a k t e r i s e r t v e d at rørets (140) lengde er kortere enn skjørtets (141) lengde, og røret (140) er åpent i det minste i sin øvre ende.
2. Apparat ifølge krav 1, k a r a k t e r i s e r t v e d at nevnte rør (140) er åpent i begge ender.
3. Apparat ifølge krav 1, k a r a k t e r i s e r t v e d at nevnte rør (140) er
10 åpent i sin øvre ende og lukket i sin nedre ende.
4. Apparat ifølge krav 1, 2 eller 3, k a r a k t e r i s e r t v e d at rørets (140) lengde er i størrelsesorden 10-90% av skjørtets (141) lengde.
5. Apparat ifølge krav 4, k a r a k t e r i s e r t v e d at rørets (140) lengde er i størrelsesorden 25-60% av skjørtets (141) lengde.
- 15 6. Apparat ifølge krav 5, k a r a k t e r i s e r t v e d at rørets (140) lengde er i størrelsesorden 50% av skjørtets (141) lengde.
7. Apparat ifølge et hvilket som helst av de foregående krav, k a r a k t e r i s e r t v e d at skjørtet (141) har sirkulært tverrsnitt.
8. Apparat ifølge et hvilket som helst av kravene 1-6, k a r a k t e r i s e r t
20 v e d at skjørtet (141) har firkantet tverrsnitt.
9. Apparat ifølge et hvilket som helst av de foregående krav, k a r a k t e r i s e r t v e d at nevnte rør (140) er ført sentralt gjennom toppdekselet (118).
10. Apparat ifølge et hvilket som helst av de foregående krav, k a r a k t e r i s e r t v e d at nevnte fundament (100) omfatter en åpning
25 (20, 21) hvorigjennom det kan pumpes sjøvann.
11. Apparat ifølge et hvilket som helst av de foregående krav, k a r a k t e r i s e r t v e d at det er installert på en havbunn (112).
12. Apparat ifølge krav 11, k a r a k t e r i s e r t v e d at det omfatter
30 fôringsrør (26) som strekker seg gjennom nevnte rør (140).

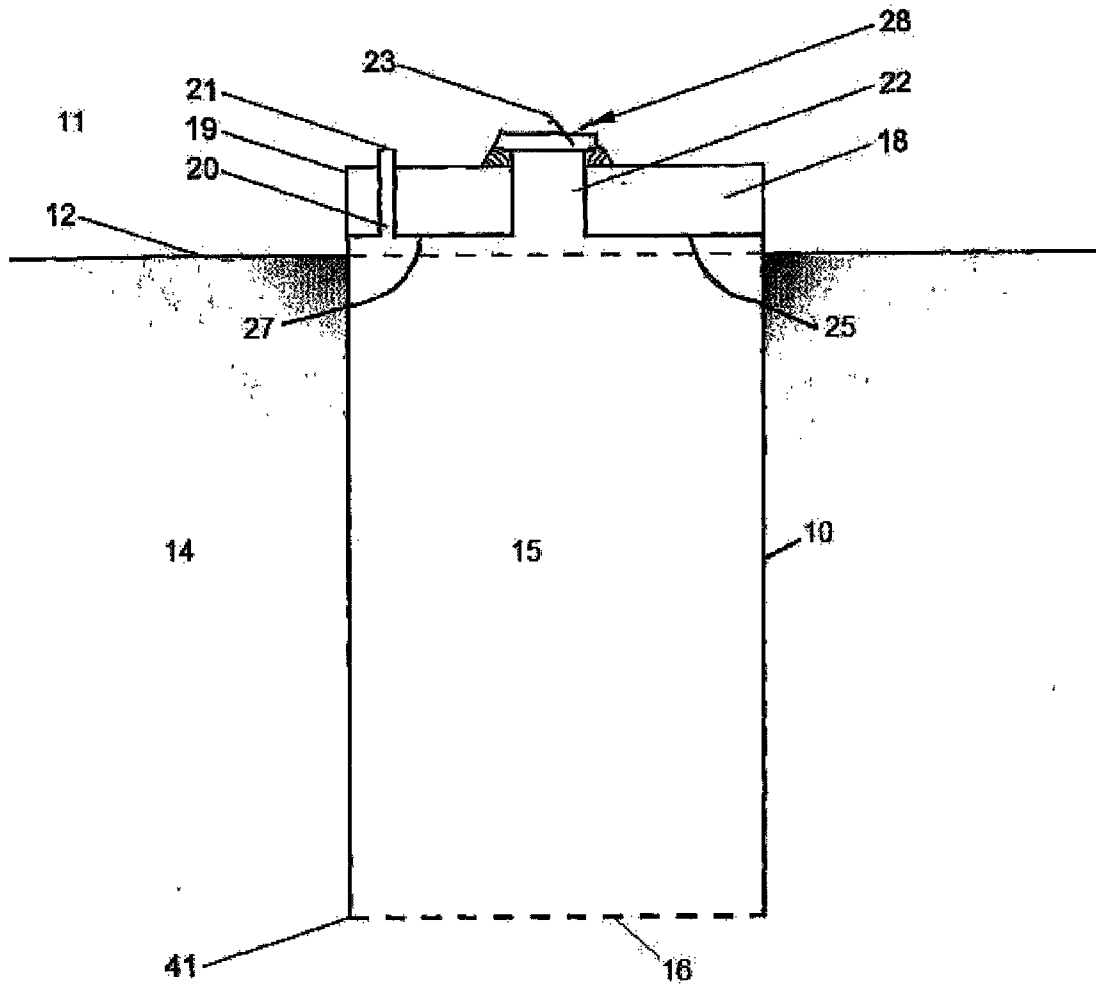


Fig. 1

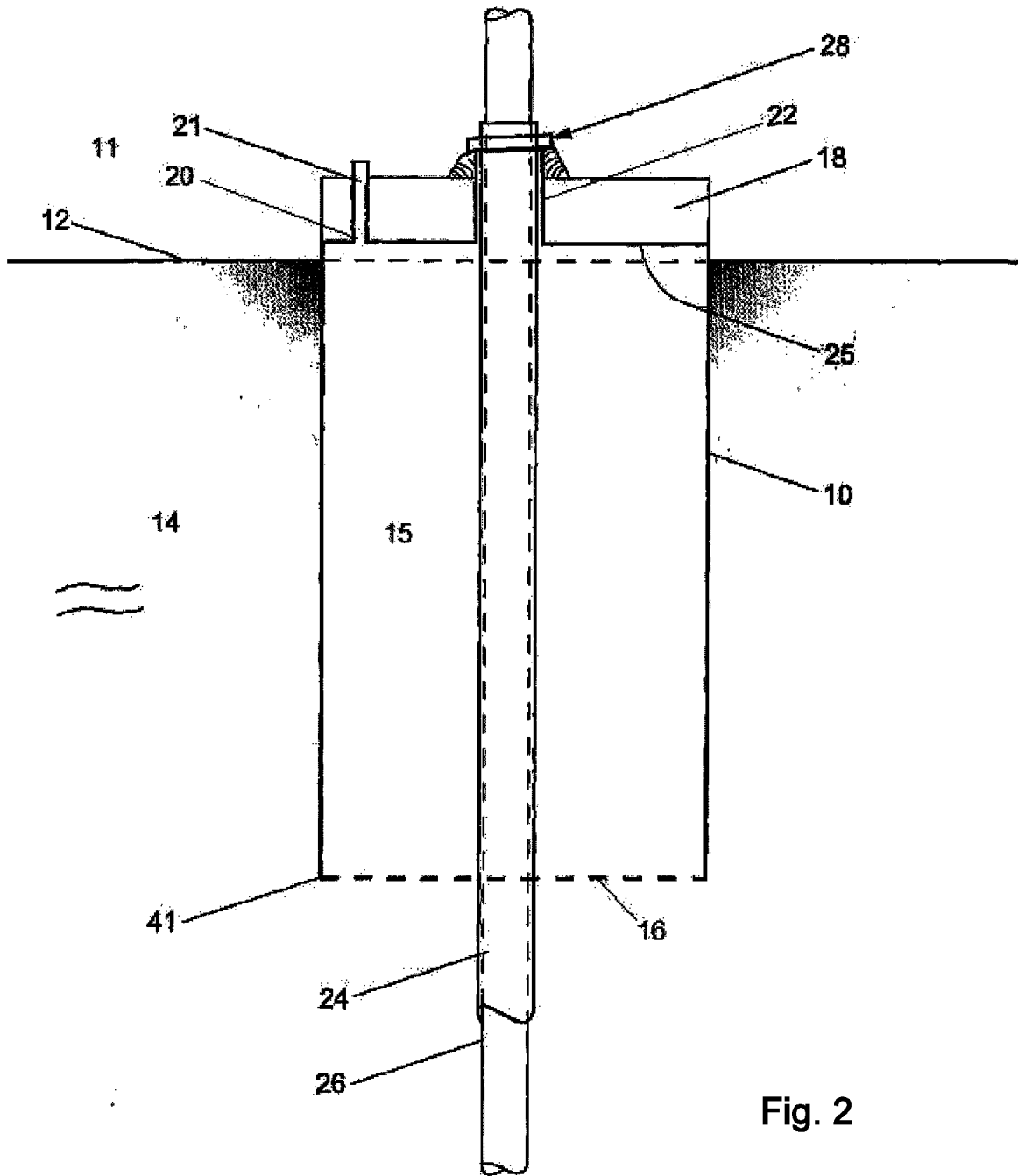


Fig. 2

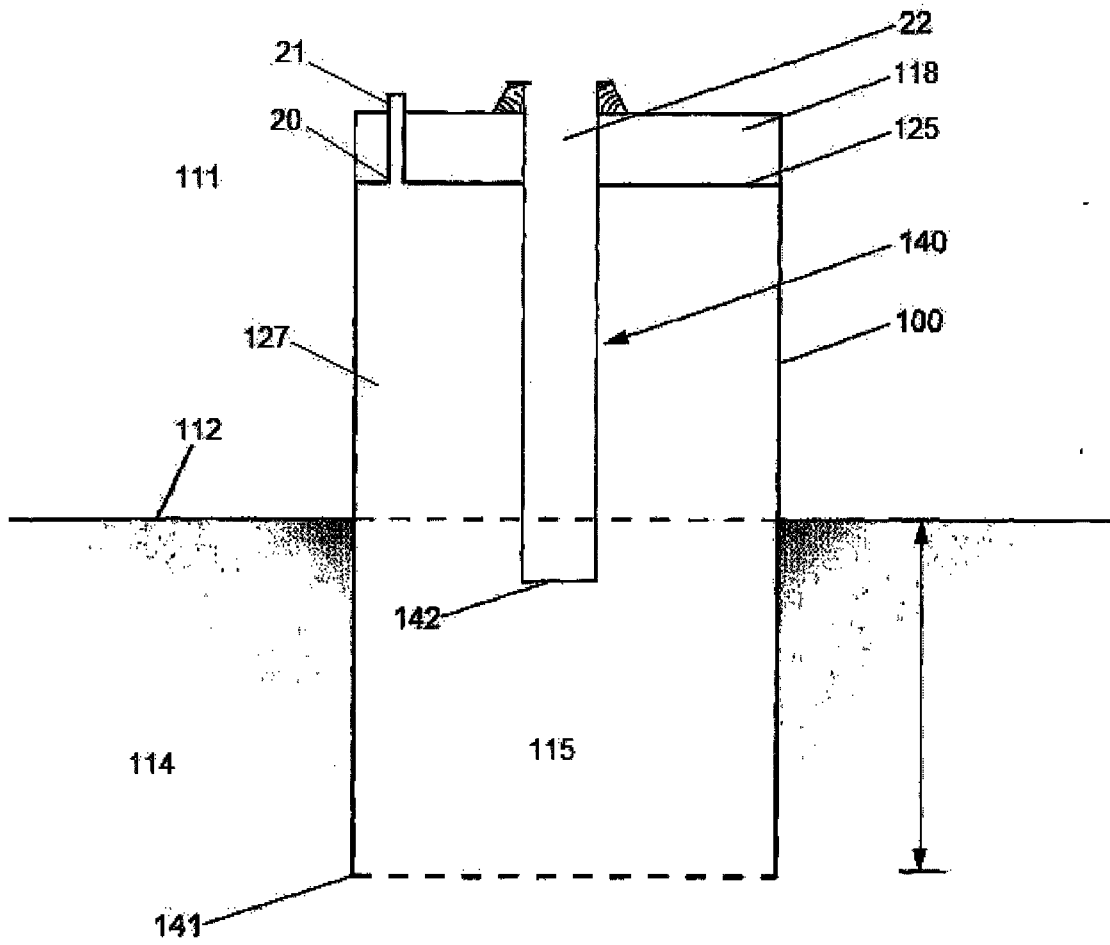


Fig. 3