



(12) SØKNAD

(19) NO

(21) 20111016

(13) A1

NORGE

(51) Int Cl.

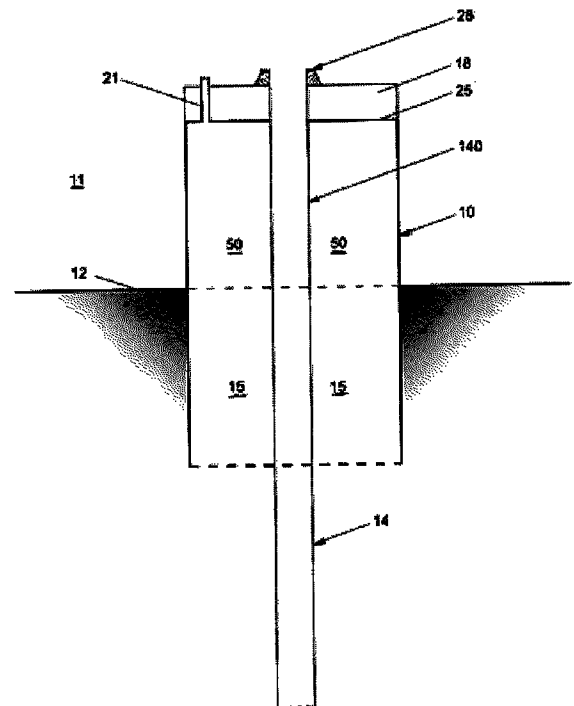
B63B 21/27 (2006.01)

Patentstyret

(21)	Søknadsnr	20111016	(86)	Int.inng.dag og søknadsnr	2009.12.14 PCT/NO2009/000433
(22)	Inng.dag	2011.07.12	(85)	Videreføringsdag	2011.07.12
(24)	Løpedag	2009.12.14	(30)	Prioritet	2008.12.12, NO, 20085187
(41)	Alm.tilgj	2011.09.06			
(73)	Innehaver	Selantic Subsea AS, Postboks 30 Kokstad, 5863 BERGEN, Norge			
(72)	Oppfinner	Øyvind Hosøy, Steinsvikvegen 149, 5251 SØREIDGREND, Norge Eldar Lien, Nedre Blekevei 1, 5003 BERGEN, Norge			
(74)	Fullmektig	Acapo AS, Postboks 1880 Nordnes, 5817 BERGEN, Norge			

(54) Benevnelse **Integrert lederør for tetning og stabilisering av et sugefundament til en undersjøisk brønn**
(57) Sammendrag

Det omtales en anordning ved fundamentering for montasje i en havbunn, omfattende en nedad åpen husformet kappedannende konstruksjon innrettet for nedsetting i havbunnen, hvilken konstruksjon omfatter en toppdel, og toppdelen omfatter et langstrakt hult organ (140) som rager en strekning innvendig inn i konstruksjonen. Oppfinnelsen er kjennetegnet ved at innerrørets lengde er kortere eller lengre enn kappens lengde. Når innerrøret er kortere, er dets lengde i størrelsesorden 10-90 % av skjørtets 10 lengde, fortrinnsvis 25 til 60 %, og aller mest foretrukket 50 %. Når innerrøret er lengre, er dets lengde mer enn (over) 100 % og opptil ca 300 % av ytterkappens (10) lengde, fortrinnsvis 150 til 200 %, og aller mest foretrukket 300 %. Det omtales også en fremgangsmåte og ulike anvendelser.



**Anordninger og fremgangsmåte for
fundamentering av utrustning i havbunnen.**

5 Den foreliggende oppfinnelse vedrører en ny konstruksjon for fundamentering av utrustning på en havbunn slik det er definert i innledningen i det etterfølgende krav 1. Oppfinnelsen vedrører også en fremgangsmåte ved anvendelse av konstruksjonen nevnt ovenfor.

10 Nærmere bestemt vedrører oppfinnelsen en anordning ved en fundamentering for montasje i en havbunn, omfattende en nedad åpen husformet konstruksjon dannende et ringformet ytterskjørt som er innrettet for nedsetting i havbunnen, hvilken konstruksjon omfatter en toppdel hvortil det er montert et innerrør som forløper en strekning eller lengde nedad innvendig i fundamentet.

15 Oppfinnelsen har befatning med havbunns-sugefundamenter som kan anvendes for mange formål. I dag anvendes sugefundamenter hovedsakelig til å forankre flytende installasjoner. Det vanlige er at skjørtet er sirkelformet, og innerrøret er festet sentralt til topplaten, men det kan utføres med andre tverrsnittformer enn den sirkulære formen. I ringrommet som defineres mellom konstruksjonens ytterkappe eller skjørt og røret, kan det opprettes et undertrykk eller sug, noe som vil føre til at hele konstruksjonen synker ved egen tyngde ned i grunnmassen i havbunnen.

20 Selv om man i foreliggende søknad benytter uttrykket sugefundament, vil denne konstruksjon også fungere som et rent gravitasjonsanker med en vekt som er så stor at det synker helt ned uten at man må opprette noe sug i ringrommet. Derved skal betegnelsen sugeanke også dekke de typiske gravitasjonsankerne.

I denne forbindelse skal det vises til japansk patentpublikasjon JP-61049029 hvor det omtales sugeankre til å forankre flytende installasjoner mot en havbunn. Imidlertid er denne løsningen konsentrert om et sugeanker som skal plasseres i permeabel jord (sand), og hvor innerrøret i det vesentlige fungerer som en støtteramme for peling. Innerrøret er anordnet for å skape et tett sugerom i hele ankerets lengde, dvs. siden innerrøret går ned til spissen på skjørtet. Røret er først og fremst ment for å "lede" en pel slik at den blir stående oppreist og støtt når den drives ned i bunnlaget. Spesielt er dette nødvendig når sjøbunnen har et topplag som er hardt eller består av sand. I et slikt tilfelle kan dette innerrøret verken være kortere eller lengre enn selve ankerets ytterskjørt.

Det er et formål, ifølge et første aspekt med oppfinnelsen, å frembringe en ny forankringskonstruksjon hvor det nevnte innvendige rør er kortere enn skjørtelengden.

Det er videre et formål, ifølge et andre aspekt med oppfinnelsen, å frembringe en ny forankringskonstruksjon hvor det nevnte innvendige rør er lengre enn skjørtelengden.

De to versjonene, hvor innerrøret er kortere eller lenger enn skjørtet, kan utnyttes til hver sine anvendelsesområder hvor det kan benyttes sugeforankring på en sjøbunn.

Det er således et formål med oppfinnelsen å frembringe nye utførelser av de kjente forankringsenheter som angitt eksemplvis i ovennevnte JP-patent.

Videre er det et formål å frembringe nye forankringsenheter som kan utnyttes aktivt under de ulike fremgangsmåte-trinnene for installering av utrustning som er nødvendig for oppstarting av en produksjon fra en hydrokarbonførende formasjon.

Følgelig tar man med foreliggende oppfinnelse, sikte på i større utstrekning å kunne videreutvikle dette slik at også sugefundamenter kan gjøres velegnet til å betjene undersjøisk brønner for utvinning av hydrokarboner, brønner for en geotekniske formål eller en brønn for seismisk kilde.

Det er et formål med oppfinnelsen å frembringe en løsning som kan gi en forbedret tetning og stabilisering av et sugefundament som nedsettes i en havbunn.

Anordningen ifølge det første aspekt ved oppfinnelsen er kjennetegnet ved de trekk som framgår av patentkravene 1-8, hvori er definert at innerrøret er kortere enn den ytre kappen eller skjørtet.

- 5 Anordningen ifølge det andre aspekt ved oppfinnelsen er kjennetegnet ved de trekk som framgår av patentkravene 9-15, hvori er definert at innerrøret er lengre enn den ytre kappen eller skjørtet.

10 Fremgangsmåtene ifølge oppfinnelsen er kjennetegnet ved de trekk som er angitt i krav 16-18.

En foretrukket anvendelse av oppfinnelsen er angitt i krav 19.

15 For den løsning som er antydnet ovenfor, for det første aspekt, hvor det anvendes et kortere rør, så er dette er mulig når sugeankeret fungerer som et gravitasjonsanker med en vekt som er så stor at det synker helt ned uten å måtte suge. Men det bør være så langt at det tetter godt nok når evt. overtrykk må anvendes for lastoverføring (se nedenfor). Fordelen med et kort rør er stor fleksibilitet ved installasjon av conductoren i forhold til de strenge kravene til vertikalitet.

20 Fordelene som oppnås med foreliggende oppfinnelse skal forklares nærmere under henvisning til de vedlagte figurene.

Figurene 1 og 2 viser tidligere kjente løsninger, mens figurene 3, 4, 5, 6 og 7 viser ulike utførelser av foreliggende oppfinnelse.

25 Innledningsvis refereres det til figurene 1 og 2 som viser konstruksjonen av dagens kjente sugefundament 10 som er nedsatt i sjøbunnen vist ved 12. Sjøvolumet er vist ved 11. Sugefundamentet eller -ankeret 10 er som regel en "kasse" med et sirkelformig (eller andre egnete tverrsnitt) eller firkantet tverrsnitt med en nedad åpen bunn 16 som nedsettes i denne bløte bunnmassen 14. Fundamentet 10 omfatter
30 øverst et toppdeksel 18 med to åpninger 22 og 20. Åpningen 22 er en senteråpning som kan stenges med et lokk 23. I åpningen 20 er det innsatt et rør 21 som benyttes til å suge ut vann som ligger under dekselet 18 innvendig fundamentet.

Under sjøbunnen 12 er det som regel et tykt lag med bløt masse 14, av varierende tykkelse, gjerne på flere titalls meter som blir fastere nedover med dybden og som fundamentet skal nedsettes i.

- 5 Kassens indre volum fylles med denne bløte massen antydnet ved 15. Kassen senkes ned slik at dens underside 25 hviler nesten oppå masseoverflaten og stabiliseres av denne. Toppdekslet 23 er påsatt og vann som ligger oppå massen 15 toppflate og under "dekseltaket" 23 pumpes ut gjennom røret 21. Dette fører til et undertrykk inne i det lukkede volumet 27 som gjør at hele kassen siger enda lenger ned i massen 15.
- 10 Dermed kan undersiden 25 (taket) hvile stabilt på masseoverflaten eller sjøbunnen 12.

Prinsippet er at under installasjonen eller når ovennevnte sug påføres, må toppdekslet 18 på sugefundamentet på figur 1 være helt tett. Det betyr at det

15 relativt store senterhullet 22 tettes igjen med lokket 23 eller en annen tetteplugg før fundamentet settes ned i havbunnen.

Alternativt kan denne tettingen gjøres først når det står på bunnen og har penetrert så langt ned i massen egenvekten tillater. Samme tettingen må uansett fjernes etter

20 at fundamentet har penetrert til foreskrevet fundamentdybde ved hjelp av sug (evakuering av vann), og før brønnen etableres. Alle disse operasjonene som er knyttet til installasjon og som normalt foregår fra et offshorefartøy, er tidkrevende og dermed svært kostbare. Formålet med oppfinnelsen er å frembringe en forbedret konstruksjon som kan eliminere disse ulempene.

25 Som på figur 1 ser systemet ut før conductoren vist på figur 2 installeres ved boring, spyling og med etterfølgende støping mellom rør og jord, alternativt at conductoren drives ned med en pelehemmer.

30 Lokket 23 demonteres når fundamentet er på plass, og i tilknytning til senteråpningen 22 er det, som vist på figur 2, montert et oppheng 28 for en conductor 24 som nå kan føres ned gjennom åpningen 22 og ned i den bløte massen 15. Conductoren fungerer som et innerrør (lederør) (typisk et 30" rør) for et innvendig forløpende foringsrør (casing) typisk et 20" rør som så kan føres ned i

35 massen og videre nedad for sitt formål. Foringsrøret kan være støpt eller fastlåst til conductoren.

Topplokket 18 omfatter midler i form av avhengingsutstyr for å fest og holde conductoren 24 i stilling. De to rørene 24 og 26 leder videre ned innvendig av fundamentet 10 gjennom massen og ned i formasjonen, og skal ikke detaljeres mere her.

- 5 Når det innvendige av fundamentet 10 er tilnærmet tømt for vann i rommet 27, kan conductoren 24 og casingen 26 i tur og orden nedsettes gjennom åpningen og monteres til conductor hangeren 28.

Foreliggende oppfinnelse.

- 10 For å beskrive videreutviklingen av forankringsfundamentet, heretter benevnt sugefundamentet skal det vises til figurene 3, 4, 5 og 6 som viser et fundament i penetrasjonsfasen på plass ned i massen med et integrert innerrør ("Inner Tube") i ulike lengder. Innerrøret kan være et lederør. Figur 7 viser oppfinnelsen hvor en conductor er innsatt og nedført gjennom det permanent monterte innerrøret 140. Av
15 disse figurene viser figur 3 en utførelse ifølge det første aspekt ved oppfinnelsen, hvor innerrøret 140 er kortere enn det ytre skjørtet 100, mens figurene 4 og 7 viser utførelser hvor disse er like lange, mens figur 5 og 6 viser det andre aspektet av oppfinnelsen hvor innerrøret er lenger enn den ytre kappen 100, dvs. at det rager ut under og nedenfor fundamentets underkant 141. Sistnevnte utførelse innebærer
20 dessuten at det er innerrøret 140 som først trenger ned i massen når fundamentet monteres i havbunnen.

Det er funksjonen og formålet med dette røret som oppfinnelsen omhandler.

- 25 Ifølge oppfinnelsen omfatter sugefundamentet et permanent montert innerrør 140 som erstatter den tidligere sentrale åpningen 22 i conductor hangeren 28 i topplokket 18. Røret rager ned innvendig gjennom fundamentet 100. Innerrøret 140 kan være er nedad åpent slik at også innerrøret fylles med havbunns slam.
- 30 Disse figurene 3-5 viser situasjonen hvor fundamentkonstruksjonen 100 har trengt halvveis ned gjennom massen 14 ved sin egen tyngde. Man ser at det innvendig i fundamentet dannes det et ringrom 50 som defineres av massens overside, fundamentets innervegger innerrørets ulytterside og lokkets 18 underside. Dette rommet står fullt normalt fylt av sjøvann. Når undersiden 142 av røret 140 er trengt
35 ned i massen 15 er dette ringrommet 50 helt isolert. Og vannet må pumpes ut for at fundamentet skal kunne settes helt ned på massens overflate. Utpumpingen gjennomføres ved at vannet suges ut gjennom rugerøret 21 ved hjelp av egnet

pumpeutstyr tilkople røret. Da vil fundamentkonstruksjonen langsomt sige ned til posisjonen som vises på figur 7.

5 Figur 7 viser et fundament som er ferdig montert på sjøbunnen og med innerrøret som rager ned i massen inne i fundamentet. Gjennom innerrøret 140 er det montert en conductor slik det er forklart foran.

10 Rørlengden (og rørdiameteren) til elementene bestemmes ut fra kravet til vertikalitet (vinkel i forhold til vertikalen) på installert conductor, normalt mindre enn 1.5-2 grader. Samt muligheten for å anvende selve innerrøret som en conductor, avhengig av jordsmonnet eller hvor dypt sugefundamentet er i stand til å presse røret ned i sjøbunnen.

15 Det skal særlig vises til figur 6 hvor innerrøret rager nedad under underkanten til selve sugefundamentet. Når dette sugefundamentet er ferdig nedsatt og det nedføres utrustning gjennom innerrøret 140, kommer dette ut i havbunnmassen så langt nedenfor sugefundamentets hovedkonstruksjon at den manipulering som derved skjer i havbunnmassen 15 ikke påvirker massen lenger oppe mot overflaten og heller ikke påvirker sugeankerets stabilitet på negativ måte.

20 Sugefundamentet kan ha ulike egnede tverrsnitt, så som sirkelformig, firkantet.

25 Innerrøret 140 kan føres gjennom topplaten 18 både sentralt som vist her, og kan ellers anordnes gjennom platen 18 mellom senterområdet og fundamentets ytterperiferi.

30 Ifølge det første aspekt hvor innerrøret er kortere enn fundamentets ytterkappe/skjørt, så er innerrøret lengde i størrelsesorden 10-90% av skjørtets 10 lengde, fortrinnsvis 25 til 60, og aller mest foretrukket 50% . Ifølge enda en foretrukket utførelse har innerrøret en lengde i størrelsesorden 1 til 5 meter, uavhengig av lengden til ytterkappen/skjørtet.

35 Ifølge det andre aspekt hvor innerrøret er lenger enn fundamentets ytterkappe/skjørt, er innerrøret lengde i størrelsesorden over 100% og opptil 300% av skjørtets 10 lengde, fortrinnsvis 150 til 200%, og aller mest foretrukket 300%.

Sugeankere eller gravitasjonsankere av denne typen har ofte en diameter på 5-10 meter, og en høyde (lengde) på 5-15 meter.

5 Med foreliggende oppfinnelse oppnås de følgende fordeler, besparelser og muligheter - både ved installasjon og operasjon.

10 Et sugefundament 100 med et integrert rør 140 kan suges ned uten en separat tetning av røret i form av et senterlokk, plugg eller lignende som de kjente løsningene som vises på figur 1, er belemret med. Den minimums lengde for å oppnå dette er prinsipielt som vist på Figur 3.

15 Når fundamentet har penetrert ved hjelp av sin egen tyngde, må den nedre åpningen av røret 140 være i kontakt med jord eller massen 15 eller at enden omslutes av jord slik at sug kan påføres gjennom 20/21 for å ta ut det vann og slamformer som måtte ligge over massens overflate.

20 Et sugefundament 100 med et rør 140 som fortrinnsvis går ned til skjørtekanten 141 av fundamentet eller dypere, har samme bæreevne og motstand mot setninger som et fundament som er helt tett i toppen. Denne bæreevnen / tetningen opprettholdes hele tiden når brønnen etableres og opereres.

25 Senterhullet 22 kan holdes åpent under alle faser av installasjonen (utsetting, nedsenking og penetrasjon). Dermed kan hullet 22 brukes til ventilasjon av innvendig fortrenget luft og vann uten å måtte foreta undervannsoperasjoner som montering og fjerning av lokk og plugg.

Sentret ventilasjon gjennom et "kort" rør, ref. Figur 3, bidrar til at vertikaliteten opprettholdes når fundamentet penetrerer ved hjelp av sin tyngde.

30 En sentret ventilasjon gjennom et rør 140 som fortrinnsvis avsluttes ved skjørtekanten 141, bidrar til at vertikalbevegelser under nedsenkning ikke forårsaker et overtrykk eller en vannpute under fundamentet 100 like før det lander på sjøbunnen 12. En slik vannpute kan forårsake en mindre presis posisjonering og skjevsetting av fundamentet.

35 Et forlengt integrert innerrør med "overlengde", se figur 5, vil fungere som en guide for fundamentet under den initiale penetrering når vertikaliteten sikres, og før

sugingen starter. Slik vil vertikaliteten også etableres og sikres før skjørtet på fundamentet trenger ned gjennom sjøbunnen. Dermed er det også lettere å resette fundamentet inntil ønsket vertikalitet er oppnådd.

- 5 Fundamentet kan etter installasjon av conductor påføres et overtrykk for å presse ankertoppen ut av sjøbunnen til det oppnås og verifiseres fast kontakt i opphøyet til conductor. Jfr. figur 7. Dette er særlig viktig hvis det ikke er mulig å drive conductoren til full kontakt, eller som et alternativ til å skimme eller sette inn kiler. Det siste krever at conductoren først settes under strekk med eksempelvis vaiertrekk
- 10 fra overflaten. I stedet kan altså fundamentet presses kontrollert oppover med et overtrykk. Med et rør som stikker ned under toppen av fundamentet og ned i jorden kan dette gjøres uten først å måtte tette åpningen mellom senterhull og conductor. (For dette formålet kan egentlig røret være kortere enn minimumslengden som prinsipielt er vist på Figur 3). Selv om denne vertikale justeringen av fundamentet
- 15 innebærer mer vann under fundamenttoppen, vil tetningen som røret opprettholder ivareta bæreevnen ved relativt små justeringer.

Ved å gjøre den samme operasjonen som beskrevet under forrige avsnitt kan conductoren settes under strekk hvis andre forhold ved brønnen krever dette.

- 20 I situasjoner der sjøbunnen og dermed fundamentet kan synke over tid pga tapping/drenering av det underliggende reservoaret (hydrokarbonbrønn), vil fundamentet kunne opprettholde og gjenopprette sin funksjon ved å gjøre den samme operasjonen som beskrevet foran.

- 25 For en brønn der conductoren er fastlåst til fundamentet og i en situasjon der synkende sjøbunn forårsaker at fundamentet overfører sin vekt og motstand mot uttrekk til conductoren, kan den økende aksiallasten på conductor / casing systemet kontrolleres / elimineres ved å gjøre den samme operasjonen som beskrevet foran.

- 30 Et innerrør som fortrinnsvis går ned til skjørtekanten på fundamentet eller dypere, vil ved boring og støping eller peling av conductorhullet hindre at støpingen eller pelingen undergraver fundamentet eller fortrenger innvendig jord.

- 35 Et forlenget rør, se figur 5, som går tilstrekkelig dypt eller gir god kontakt mot jord kan erstatte en tradisjonell/standard conductor. En 20" casing (med BOP mm) kan slik henges av direkte på fundamentet eller støpes fast til det faste innerrøret.

5 Innerrøret kan før installasjon plugges tett i nedre ende for på den måten om mulig kompaktere omliggende jord. Et rør som er lukket slik kan være lettere å drive (suge ned) enn et åpent rør der den innvendige friksjonen bidrar til penetrasjonsmotstanden.

10 Innerrøret kan før installasjon plugges tett i nedre ende for på den måten å kunne installere en åpen brønn som er fri for jord og på den måten forenkle installasjonen av conductor eller første casing.

15 For etablering av en seismisk brønn kan innerrøret plugges tett i nedre ende for på den måten å kunne etablere en åpen brønn der en seismisk kilde kan plasseres i bunnen av røret. En slik plassering vil gi en dyp og sterk kobling mot undergrunnen som skal undersøkes / forundersøkes ved hjelp av seismikk. Røret vil samtidig utgjøre et svært stabilt fundament for selve kilden som dermed kan installeres uten vesentlige begrensninger på størrelse / kapasitet

20 Karakteristikkene ved oppfinnelsen beskrevet i de to forrige avsnitt gir mulighet for å etablere en geoteknisk brønn i en undergrunn med hydrokarboner eller med gasslommer fra et standard geoteknisk boreskip. For dette formålet kan graden av tetning rundt innerrøret kombineres med en relativ lett BOP (Blow Out Preventer).

PATENTKRAV.

1. Anordning ved fundamentering for montasje i en havbunn, omfattende en nedad åpen husformet kappedannende konstruksjon innrettet for nedsetting i havbunnen, hvilken konstruksjon omfatter en toppdel, og toppdelen omfatter et langstrakt hult organ som rager en strekning inn innvendig inn i konstruksjonen, karakterisert ved at innerrørets lengde er kortere enn kappens lengde.
2. Anordning i samsvar med krav 1, karakterisert ved at innerrøret lengde er i størrelsesorden 10-90% av skjørtets 10 lengde, fortrinnsvis 25% til 60%, og aller mest foretrukket 50% av skjørtets 10 lengde.
3. Anordning i samsvar med krav 1-2, karakterisert ved at innerrøret en lengde i størrelsesorden 1 til 5 meter, uavhengig av lengden til ytterkappen/skjørtet.
4. Anordning i samsvar med krav 1-3, karakterisert ved at det hule organet er et rør.
5. Anordning i samsvar med krav 1-2, karakterisert ved at innrettet for å stabilisere fundamentets posisjon i massen på havbunnen.
6. Anordning i samsvar med et av de foregående krav, karakterisert ved at det hule organet er innrettet som inner-lederør for å oppta og lede utrustning som skal føres videre inn i formasjonen, hvilken utrustning kan omfatte casingrør som forløper gjennom en conductor anordnet gjennom inner-lederøret.
7. Anordning i samsvar med et av de foregående krav, karakterisert ved at fundamentkonstruksjonen har ulike egnede tverrsnitt, så som sirkelformig eller firkantet.
8. Anordning i samsvar med et av de foregående krav, karakterisert ved at innerrøret 140 er ført gjennom topplaten 18 sentralt, eller er anordnes gjennom platen 18 mellom senterområdet og fundamentets ytterperiferi.
9. Anordning ved fundamentering for montasje i en havbunn, omfattende en nedad åpen husformet kappedannende konstruksjon innrettet for nedsetting i havbunnen, hvilken konstruksjon omfatter en toppdel, og toppdelen omfatter et

langstrakt hult organ som rager en strekning inn innvendig inn i konstruksjonen, karakterisert ved at innerrøret er lenger enn ytterkappen (10).

- 5 10. Anordning i samsvar med krav 9, karakterisert ved at innerrørets (140) lengde er i størrelsesorden over 100% og opptil ca 300% av ytterkappens (10) lengde, fortrinnsvis 150 til 200%, og aller mest foretrukket 300% (tre ganger lengden) av ytterkappens (10) lengde.
- 10 11. Anordning i samsvar med krav 9-10, karakterisert ved at det hule organet er et rør.
12. Anordning i samsvar med krav 9-11, karakterisert ved at innrettet for å stabilisere fundamentets posisjon i massen på havbunnen.
- 15 13. Anordning i samsvar med et av de foregående krav 9-12, karakterisert ved at det hule organet er innrettet som inner-lederør for å oppta og lede utrustning som skal føres videre inn i formasjonen, hvilken utrustning kan omfatte casingrør som forløper gjennom en conductor anordnet gjennom inner-lederøret.
- 20 14. Anordning i samsvar med et av de foregående krav 9-13, karakterisert ved at fundamentkonstruksjonen har ulike egnede tverrsnitt, så som sirkelformig eller firkantet.
- 25 15. Anordning i samsvar med et av de foregående krav 9-14, karakterisert ved at innerrøret 140 er ført gjennom topplaten 18 sentralt, eller er anordnes gjennom platen 18 mellom senterområdet og fundamentets ytterperiferi.
- 30 16. Fremgangsmåte ved anvendelse av fundamentankeret, for tilkopling av utrustning i tilknytning til en installasjon, karakterisert ved at det øvre ringrom mellom innerrøret (140) og kappen (140) underkaste et overtrykk ved innpumping av vann slik at ankeret beveger seg oppover for å presse fundamenttoppen oppad av sjøbunnen (12) for derved å opprette koplingskontakt mellom innerrør og et oppheng til en conductor.
- 35 17. Fremgangsmåte i samsvar med krav 16, karakterisert ved at det anvendes et igjenpluggert innerrør for å bidra til å kompaktere omliggende massen i havbunnen, samt for å eliminere penetrasjonsmotstanden fra innerrørets indre.

18. Fremgangsmåte i samsvar med krav 16-17, karakterisert ved at utrustning i brønnen og som er tilkopleet til ankeret, forspennes ved å påføre mer overtrykk i ringrommet.

5

19. Anvendelse av anordningen ifølge de foregående krav til forankring av flytende installasjoner, og/eller til å betjene undersjøiske brønner for utvinning av hydrokarboner, brønner for en geotekniske formål eller en brønn for seismisk kilde.

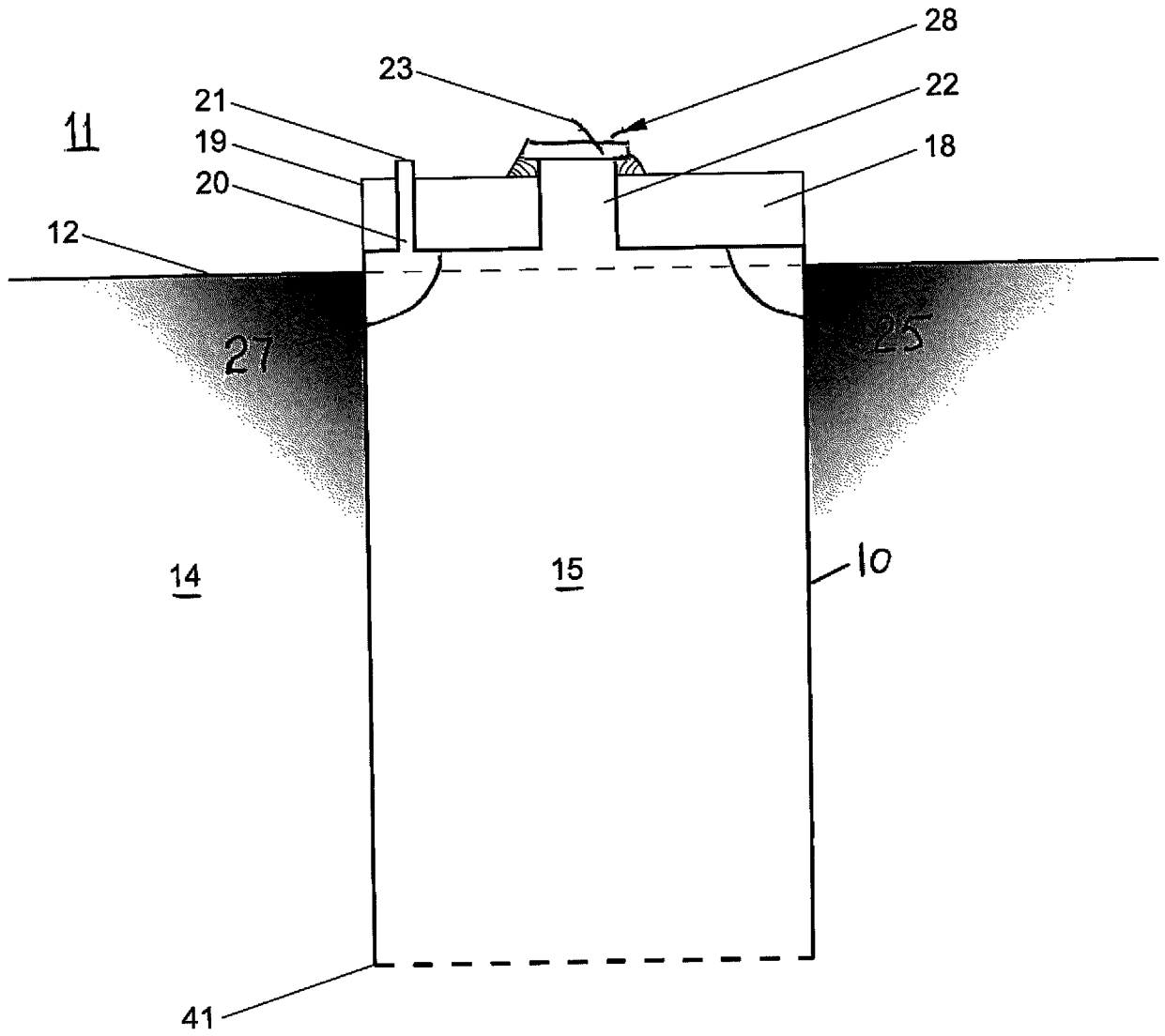


FIG. 1

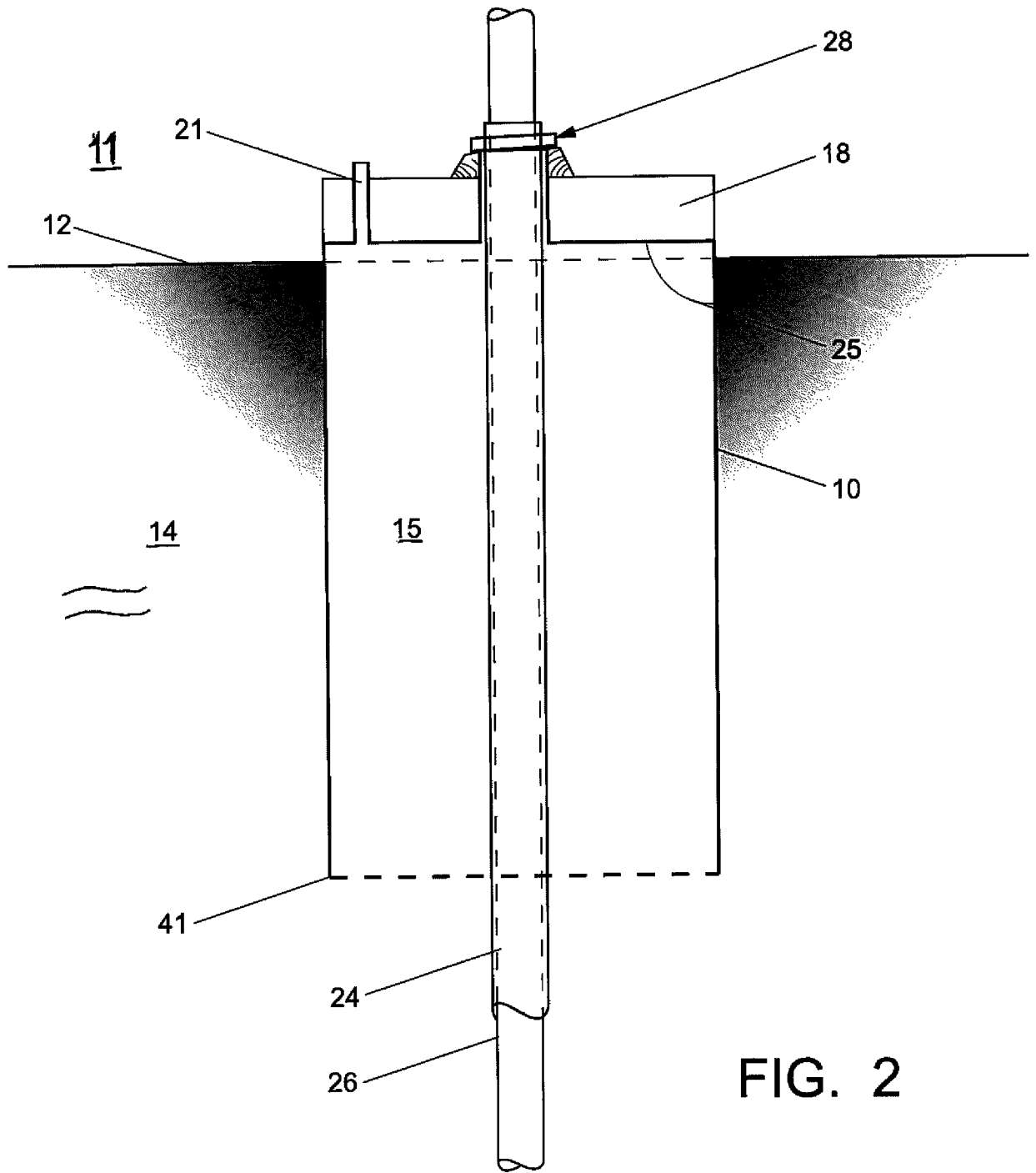


FIG. 2

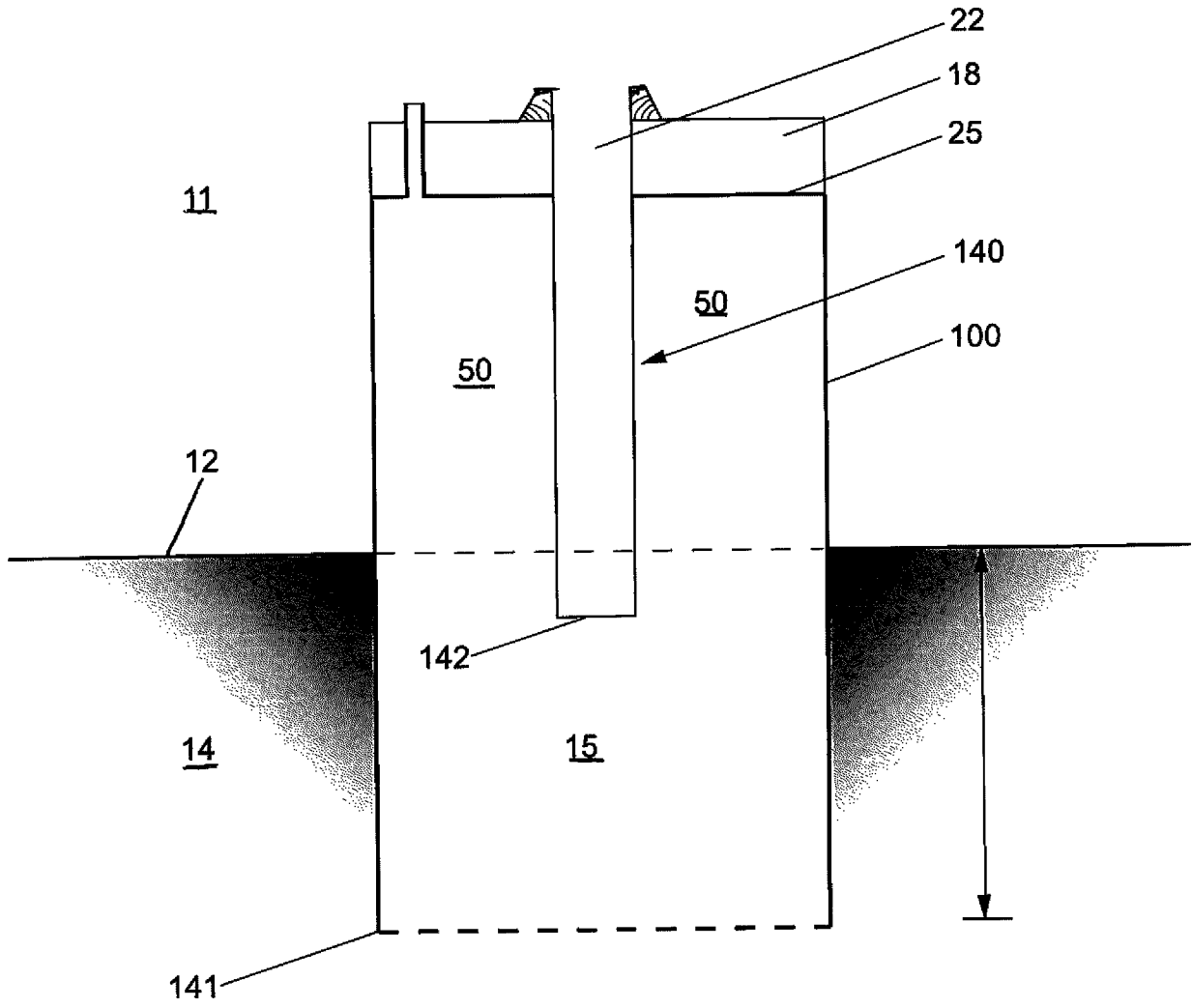


FIG. 3

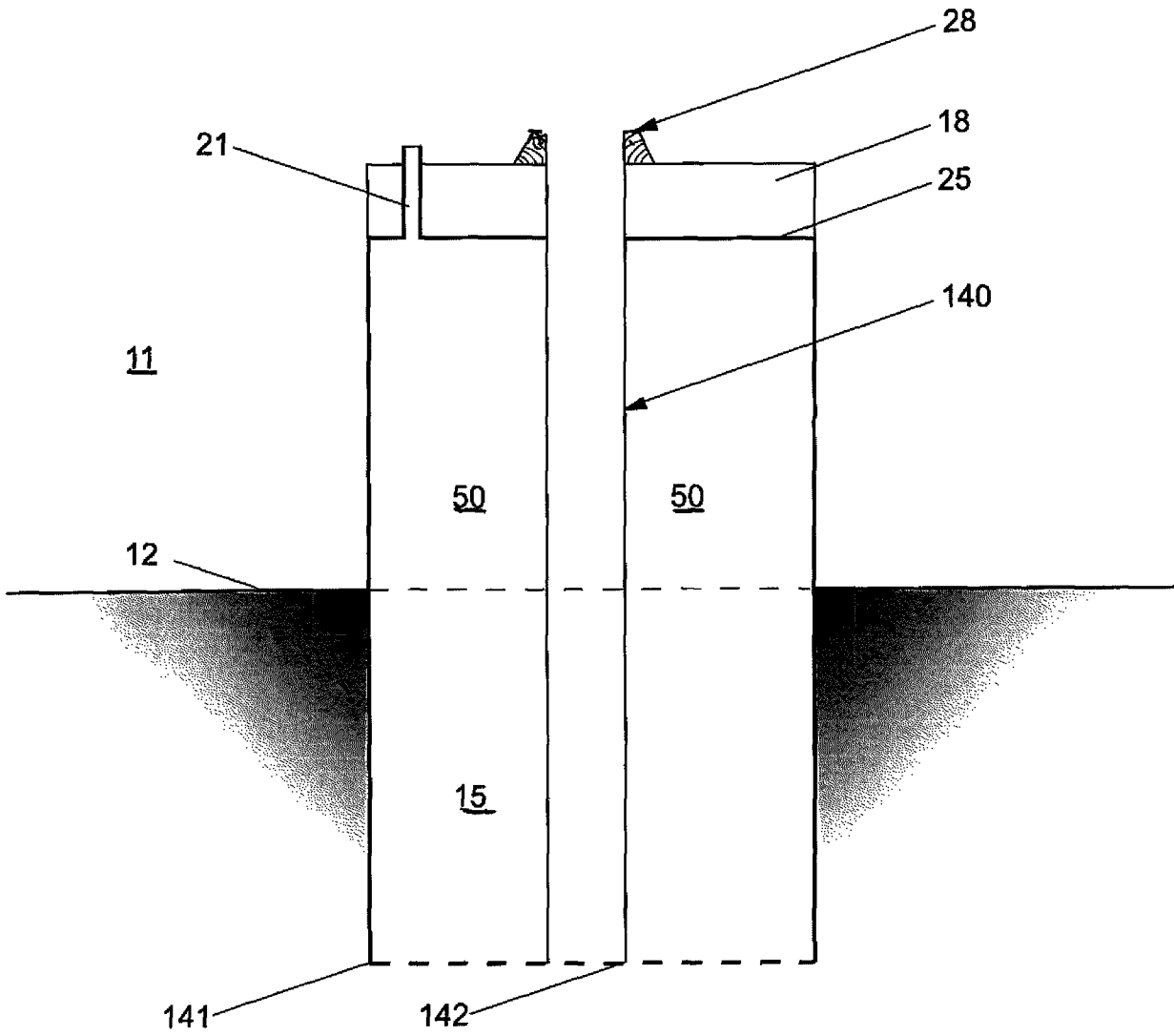


FIG. 4

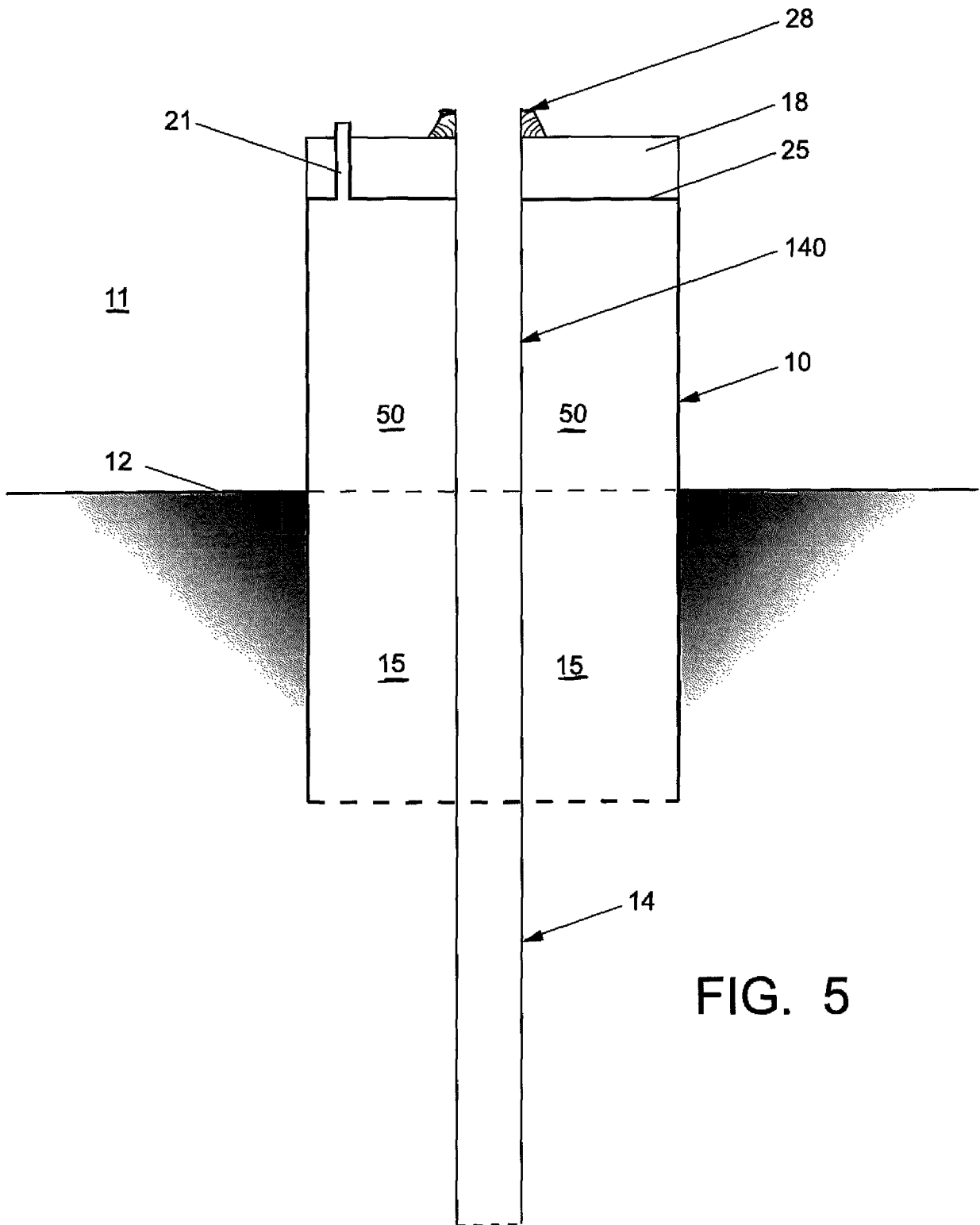
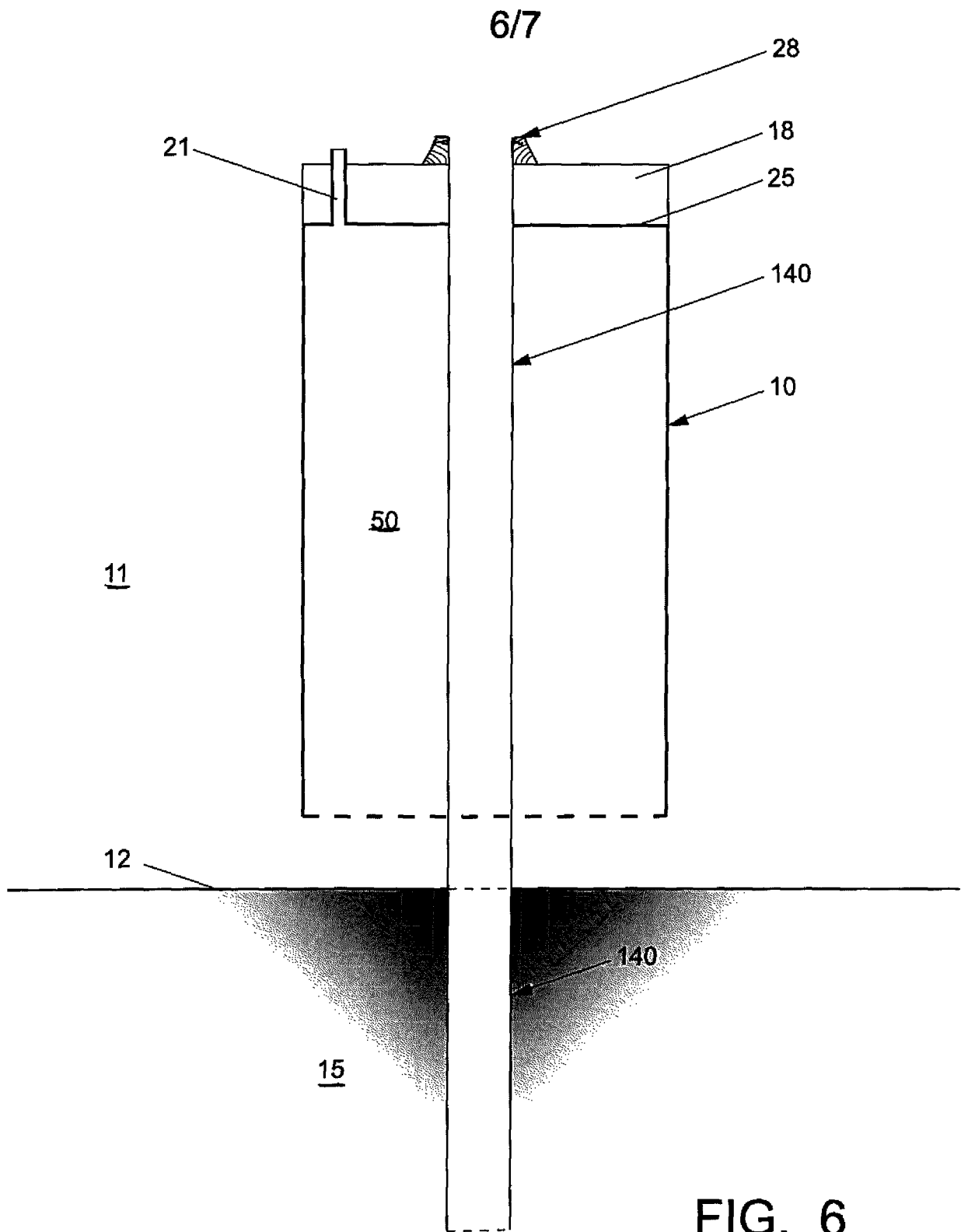


FIG. 5



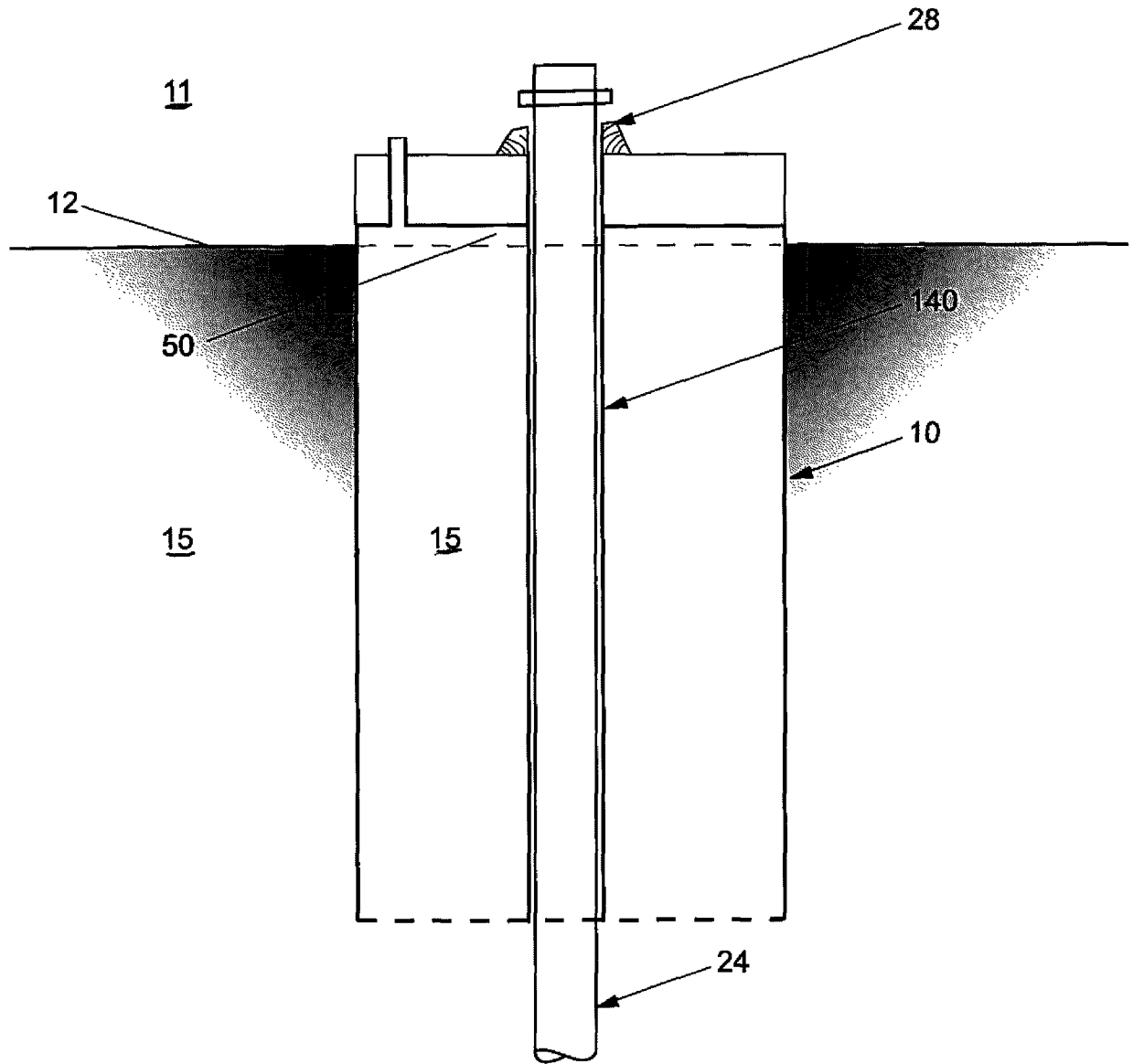


FIG. 7