



(12) SØKNAD

(19) NO

(21) 20110765

(13) A1

NORGE

(51) Int Cl.

E21B 33/035 (2006.01)

## Patentstyret

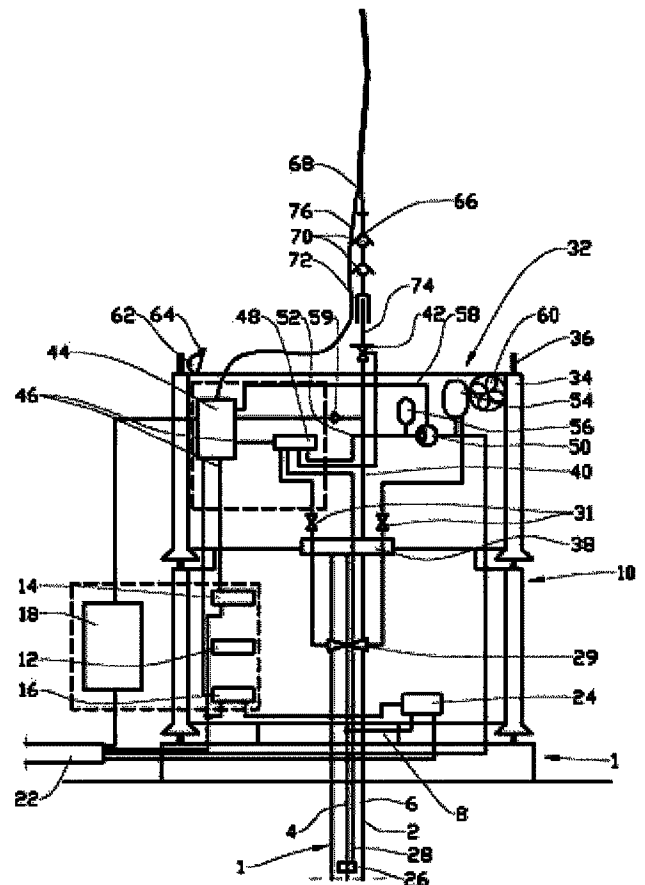
(21)	Søknadsnr	20110765	(86)	Int.inng.dag og søknadsnr
(22)	Inng.dag	2011.05.24	(85)	Videreføringsdag
(24)	Løpedag	2011.05.24	(30)	Prioritet
(41)	Alm.tilgj	2012.01.18		
(73)	Innehaver	Torfinn Borsheim, Bogafjellskogen 7, 4324 SANDNES, Norge		
(72)	Oppfinner	Torfinn Borsheim, Bogafjellskogen 7, 4324 SANDNES, Norge		
(74)	Fullmektig	Håmsø Patentbyrå ANS, Postboks 171, 4302 SANDNES, Norge		

(54) **Benevnelse** **Fremgangsmåte og anordning for å tilføre væske for avleiringsbehandling og brønnreiping til en undervannsbrønn**

(57) **Sammendrag**

Fremgangsmåte og anordning for å tilføre væsker for avleiringsbehandling og brønnreiping til en undervannsbrønn (1) hvor undervannsbrønnen (1) er forsynt med et ventiltre (10) som har en kroneventil (29) og en kopling for en ventiltrekappe (38), og hvor fremgangsmåten omfatter:

- å anbringe en oppgraderingsmodul (32) på ventiltreet (10) etter at ventilkappen (30) er fjernet, idet oppgraderingsmodulen (32) omfatter en elektrisk styreenhet (44) samt en ventilkappe (38) som via et mellomrør (40) er koplet til en toppventil (42) ved oppgraderingsmodulens (32) øvre parti,
- å kople en påkoplingssøyle (66) omfattende minst to søyleventiler (70) og en hurtigutløsbar kopling (74) til toppventilen (42), idet påkoplingssøylen (66) kommuniserer med et fartøy via en slangeforbindelse (68);
- å kople styreenheten (44) til fartøyet via en signalledning (76) som forløper i eller nær slangeforbindelsen (68), idet ventiltreet (10) og oppgraderingsmodulen (32) deretter styres via signalledningen (76);
- å åpne kroneventilen (29), toppventilen (42) og søyleventilene (70); og
- å pumpe væske fra fartøyet via slangen (68), påkoplingssøylen (66) og oppgraderingsmodulen (32) ned i undervannsbrønnen (1).



## FREMGANGSMÅTE OG ANORDNING FOR Å TILFØRE VÆSKE FOR AVLEIRINGSBEHANDLING OG BRØNN-DREPING TIL EN UNDERVANNSBRØNN

Denne oppfinnelse vedrører en fremgangsmåte for å tilføre væske for avleiringsbehandling og brønndreping til en undervannsbrønn. Nærmere bestemt dreier det seg om en fremgangsmåte for å tilføre væsker for avleiringsbehandling og brønndreping til en undervannsbrønn hvor undervannsbrønnen er forsynt med et ventiltre som har en kroneventil og en kopling for en ventiltrekappe. Oppfinnelsen omfatter også en anordning for utøvelse av fremgangsmåten.

Under petroleumsutvinning har det vist seg nødvendig å tilføre væske til brønner for å behandle disse, det vil si å forhindre dannelse av eller fjerne avleiringer. Det har også vist seg nødvendig å kunne tilføre tung væske til brønnen for såkalt brønndreping.

Ifølge kjent teknikk utføres slikt arbeid på undervannsbrønner ved at en ventiltrekappe fjernes fra et på undervannsbrønnen montert ventiltre ved hjelp av et egnet verktøy. Deretter senkes og koples et såkalt "kill og scale"-verktøy som har slangeforbindelse til et fartøy, til ventiltreet, hvoretter innpumping av væske i undervannsbrønnen kan finne sted.

Denne kjente teknikk har flere ulemper. En betydelig ulempe er at ventiltrekappen må fjernes, noe som reduserer antall barrierer mellom brønnstrømmen og omgivelsene.

Dersom det oppdages lekkasje i en undervannsbrøns ventiler så som den nedihulls sikkerhetsventil kan det hende at eneste barriere er ventiltreets kroneventil (eng: swab valve) og ventiltrekappen. Ventiltrekappen kan da av sikkerhetsmessige årsaker ikke fjernes.

Eneste mulighet er da å tilføre tung væske via produksjonsrøret, noe som innebærer at nærliggende brønner også må stenges ned.

Oppfinnelsen har til formål å avhjelpe eller redusere i det minste én av ulempene ved kjent teknikk.

Formålet oppnås i henhold til oppfinnelsen ved de trekk som er angitt i nedenstående beskrivelse og i de etterfølgende patentkrav.

- 5 Det er tilveiebrakt en fremgangsmåte for å tilføre vesker for avleiringsbehandling og brønndreping til en undervannsbrønn hvor undervannsbrønnen er forsynt med et ventiltre som har en kroneventil og en kopling for en ventiltrekappe, og hvor fremgangsmåten omfatter:
- å anbringe en oppgraderingsmodul på ventiltreet etter at ventilkappen er fjernet,
  - 10 idet oppgraderingsmodulen omfatter en elektrisk styreenhet samt en ventilkappe som via et mellomrør er koplet til en toppventilventil ved oppgraderingsmodulens øvre parti,
  - å kople en påkoplingssøyle omfattende minst to søyleventiler og en hurtigutløslig kopling til ventilen, idet påkoplingssøylen kommuniserer med et fartøy via en slange-
  - 15 forbindelse;
  - å kople styreenheten til fartøyet via en signalledning som forløper i eller nær slangeforbindelsen, idet brønnehodet og oppgraderingsmodulen deretter styres via signalledningen;
  - å åpne kroneventilen, toppventilen og søyleventilene; og
  - 20 - å pumpe væske fra fartøyet via slangen, påkoplingssøylen og oppgraderingsmodulen ned i undervannsbrønnen.

Oppgraderingsmodulen kan være anbrakt på ventiltreet på et tidligere tidspunkt. Den anvendes typisk for å overkomme svakheter i eksisterende utstyr og kan også omfatte høytrykkshydrauliske pumper og ventiler, lavtrykkshydrauliske pumper og ventiler

25 samt annet nyttig utstyr så som kjemikaliepumper og ventiler.

Toppventilen utgjør sammen med kroneventilen to barrierer. Påkoplingssøylen kan koples til toppventilen uten først å måtte fjerne en ventiltrekappe. Undervannsbrønnens integritet opprettholdes derfor under påkopling av påkoplingssøylen selv om undervannsbrønnens øvrige ventiler har feilet eller lekker.

- 30 Fremgangsmåten kan ved avdrift av fartøyet fra undervannsbrønnen omfatte:
- å avslutte nedpumping av væske;
  - å stenge kroneventilen, toppventilen og søyleventilene;
  - å kople signalledningen fra styreenheten; og
  - å kople påkoplingssøylen fra oppgraderingsmodulen i den hurtigutløsbare kopling.

Påkoplingssøylen kan derved på en hurtig måte midlertidig frakoples oppgraderingsmodulen.

Ved endt operasjon omfatter fremgangsmåten typisk:

- å avslutte nedpumping av væske;
- 5 - å stenge kroneventilen, toppventilen og søyleventi;
- å kople signalledningen fra styreenheten; og
- å kople påkoplingssøylen fra oppgraderingsmodulen ved toppventilen.

Toppventilen er velegnet for påmontering av et kombinert lokk og løfteøre når den er avstengt.

- 10 Fremgangsmåten kan utøves ved hjelp av en anordning for å tilføre vesker for avleiringsbehandling og brønndreping til en undervannsbrønn hvor brønnen er forsynt med et ventiltre som har en kroneventil og en kopling for en ventilkappe, og hvor anordningen kjennetegnes ved at en oppgraderingsmodul er anbrakt på ventiltreet, idet oppgraderingsmodulen omfatter en elektrisk styreenhet samt en ventilkappe som via
- 15 et mellomrør er koplet til en toppventilventil ved oppgraderingsmodulens øvre parti, og hvor en påkoplingssøyle omfattende minst to søyleventiler og en hurtigutløslbar kopling er påkopplbar til toppventilen, og hvor påkoplingssøylen er kommuniserbart koplet til et fartøy via en slangeforbindelse, og hvor styreenheten er tilkopplbar til fartøyet via en signalledning som forløper i eller nær slangeforbindelsen, idet brønnehodet
- 20 og oppgraderingsmodulen etter påkopling er styrbare via signalledningen.

Den hurtigutløsbare kopling kan omfatte en utløsbart parti som er tilkopplbar til toppventilen, idet den utløsbare kopling er innrettet til å kunne løse ut ved uforutsette hendelser.

- 25 Høytrykkspumpen og tilhørende komponenter kan erstattes av en trykkstiger som for eksempel tilføres fluid fra et lavtrykkssystem.

Minst én av søyleventilene kan være en tilbakeslagsventil, en hydraulisk styrt ventil eller en ROV-opererbar ventil. (ROV: fjernstyrt undervansfartøy).

- Det gjelder for øvrig ventiler generelt. Noen operatører foretrekker ROV-opererbare ventiler mens andre foretrekker aktuatoropererte ventiler hvor det for eksempel an-
- 30 vendes hydraulikk.

Fremgangsmåten og anordningen ifølge oppfinnelsen løser således en del relativt alvorlige svakheter ved undervannsbrønner som opereres ifølge kjent teknikk.

I det etterfølgende beskrives et eksempel på en foretrukket fremgangsmåte og utførelsesform som er anskueliggjort på medfølgende tegninger, hvor:

Fig. 1 skjematisk viser et en dykket brønn med ventiltre ifølge kjent teknikk;

5 Fig. 2 skjematisk viser en oppgraderingsmodul ifølge oppfinnelsen hvor oppgraderingsmodulen befinner seg på ventiltreet og hvor en påkoplingssøyle er klar for å monteres til oppgraderingsmodulen;

Fig. 3 skjematisk viser oppgraderingsmodulen i fig. 2 idet påkoplingssøylen er koplet til oppgraderingsmodulen; og

10 Fig. 4 skjematisk viser påkoplingssøylen midlertidig frakoplet oppgraderingsmodulen.

På tegningene betegner henvisningstallet 1 en undervannsbrønn med et ytterrør 2 for eksempel i form av et fôringsrør, og et produksjonsrør 4 hvor det mellom ytterrøret 2 og produksjonsrøret 4 er tildannet et ringrom 6.

15 Produksjonsrøret 4 er avhengt i et produksjonsrørhode 8, idet et ventiltre 10 er anbrakt på produksjonsrørhodet 8.

Ventiltreet 10 er forsynt med en høytrykkshydraulisk ventilpakke 12, en lavtrykkshydraulisk ventilpakke 14 og en kjemikalieventilpakke 16.

20 De ulike ventilpakker 12, 14, 16 styres fra en ved eller på ventiltreet 10 seg befinnende styremodul 18 via styreledninger 20. Ventilpakkene 12, 14, 16 samt styremodulen 18 utgjøres ofte av en sammenbygning som i figurene er indikert ved hjelp av et stiplet rektangel.

25 Ventilpakkene 12, 14, 16 tilføres væske på i og for seg kjent måte via en navlestreng 22 som forløper til et ikke vist anlegg på overflaten, og som også forsyner styremodulen 18 med elektrisk effekt og styresignaler, samt en kjemikalieventil 24 med kjemikalier.

Den høytrykkshydrauliske ventilpakke 12 er koplet til en nedihulls sikkerhetsventil 26 ved hjelp av et sikkerhetsventilrør 28. Den lavtrykkshydrauliske ventilpakke 14 er koplet til ventiltreets 10 andre ikke viste ventiler og aktuatorer.

En kroneventil 29 styres på i og for seg kjent måte via ROV-opererte ventiler 31.

30 Ventiltreet 10 er forsynt med en ventiltrekappe 30 og omfatter ellers et stort antall

ikke viste komponenter som er kjent for en fagmann.

Det henvises nå til fig. 2. En oppgraderingsmodul 32 er anbrakt på ventiltreet 10 ved hjelp av føringer 34 som passer på brønnens 1 føringsstolper 36. Oppgraderingsmodulen 32 er forsynt med en innebygget ventiltrekappe 38 som komplementært passer på ventiltreet 10 og som har de samme funksjoner som ventiltrekappen 30, men som i tillegg er forsynt med et mellomrør 40 med en toppventil 42 for væsker som benyttes for å fjerne avleiringer samt for brønndreping. Toppventilen 42 kan være ROV-styrt, men er i fig. 2 vist som en hydraulisk aktivert ventil.

Oppgraderingsmodulen 32 forsynt en styreenhet 44, idet styreenheten 44 direkte eller via styremodulen 18 er koplet til det ikke viste anlegg på overflaten via navlestrengen 22. Styreenheten 44 styrer de ulike ventiltrekapper 12, 14, 16 via styreledninger 46.

I dette viste utførelseseksempel er oppgraderingsmodulen 32 forsynt med en andre høytrykkshydraulisk ventiltrekappe 48 som styres fra styreenheten 44 via styreledningen 46. Den høytrykkshydrauliske ventiltrekappe 12 er frakoplet.

En høytrykkspumpe 50 befinner seg i oppgraderingsmodulen 32 og forsynes med hydraulikkvæske med redusert trykk via navlestrengen 22. Høytrykkspumpen 50 er koplet til den andre høytrykkshydrauliske ventiltrekappe 48 ved hjelp av et høytrykksrør 52. Et reservoar 54 er koplet til høytrykkspumpens 50 innløpsside mens en akkumulator 56 er koplet til høytrykkspumpens 50 utløpsside. Høytrykkspumpen 50 styres fra styreenheten 44 via en styreledning 58.

Kroneventilen 29 styres hydraulisk via de ROV-opererte ventiler 31. I fig. 4 er det vist at den styres fra den høytrykkshydrauliske ventiltrekappe 48, men avhengig av ventiltypen kan den like gjerne styres av en lavtrykkshydraulisk ventiltrekappe. Kroneventilen dreneres til reservoaret 54 via ROV-ventilen 31. En trykkmåler 59 er koplet til mellomrøret 40 og sender målesignal til styreenheten 44. Trykkmåleren 59 er særlig nyttig for å se om underliggende ventiler, for eksempel kroneventilen 29 lekker.

I og for seg påkrevde ventiler som ikke er nødvendige for å forklare oppfinnelsen er ikke vist, idet en fagmann vil kjenne til deres hensikt og virkemåte.

Oppgraderingsmodulen 50 omfatter i dette foretrukne utførelseseksempel også en truster 60, en lyskilde 62 og et kamera 64.

En rørformet påkoplingsstøyle 66 er forbundet til et ikke vist fartøy ved hjelp av en slange 68. Påkoplingsstøyle 66 er av sikkerhetsmessige årsaker forsynt med to støyle-

ventiler 70, her i form av tilbakeslagsventiler som tillater strømning i retning fra fartøyet og til undervannsbrønnen 1.

På et høydenivå i brukstilstand under søyleventilene 70 er påkoplingssøylen utformet med en hurtigutløsbar kopling 72. Den hurtigutløsbare kopling 72, som er av i og for seg kjent utførelse, omfatter et nedre utløsbart parti 74 som komplementært passer til toppventilen 42.

En signalledning 76 som er påkopplbar til styreenheten 44 forløper fra det ikke viste fartøy i eller nær slangen 68 og til påkoplingssøylen 66.

Når oppgraderingsmodulen 32 skal installeres, fjernes den opprinnelige ventiltrekappe 30 ved hjelp av egnet ikke vist verktøy. Oppgraderingsmodulen 32 heises ned til ventiltreet 10, hvoretter oppgraderingsmodulen 32 fjernstyrt ved hjelp av trusteren 60, lyskilden 62 og kameraet 64 posisjoneres slik at føringene 34 korresponderer med føringsstolpene 36. Alternativt kan det anvendes en miniubåt til posisjoneringsoperasjonen.

Etter at oppgraderingsmodulen 32 er satt ned på ventiltreet 10, koples ventiltrekappen 38 til ventiltreet 10. I dette viste utførelseseksempel hvor det er en høytrykkspumpe 50, koples høytrykkspumpens 50 tilførsel til navlestrengens 22 høytrykksrør, høytrykkspumpen 50 utløp er koplet til den andre høytrykkshydrauliske ventilpakke 48. Navlestrengens 22 elektriske effekt- og styrekabler koples til styreenheten 44 og styrekabler 46 mellom styreenheten 44 og ventiler i de hydrauliske ventilpakker 14, 16, 48 som ikke allerede er tilkoplet, tilkoples.

Under drift har styreenheten 44 således overtatt i det minste styremodulens 18 styrefunksjoner, mens navlestrengens 22 høytrykksrør kan arbeide ved et vesentlig redusert trykk.

Når det er behov for behandling av avleiringer eller å drepe brønnen 1, senkes påkoplingssøylen 66 ned mot oppgraderingsmodulen 32, se fig 2. Deretter koples det utløsbare parti 74 til toppventilen 42 og styreledningen 76 koples til styreenheten 44 som da endrer driftsform fra produksjonsmodus hvor styreenheten 44 styres via navlestrengen 22 fra det ikke viste anlegg på overflaten, og til såkalt "kill and scale" modus hvor styreenheten 44 styres fra det ikke viste fartøy.

Ventiltreet 10 og oppgraderingsmodulen 32 styres nå fra det ikke viste fartøy og væske kan pumpes fra det ikke viste fartøy og ned i undervannsbrønnen 1 etter at kroneventilen 29, toppventilen 42 og søyleventilene 70 er åpnet.

Skulle det ikke viste fartøy drive av fra undervannsbrønnen 1 og signaledningen 76 rives av eller koples fra styreenheten 44, igangsettes stengning av nedihullssikkerhetsventilen 26, kroneventilen 29, toppventilen 42 og søyleventilene 70. Den hurtigutløsbare kopling 72 løses ut, se fig. 4.

- 5 Når forholdene er normalisert, tilbakekoples påkoplingssøylen 66 til det utløsbare parti 74, signalledningen 76 til styreenheten 44 og arbeidet gjenopptas.

Når arbeidet er utført, frakoples påkoplingssøylen 66 fra oppgraderingsmodulen 32 i motsatt rekkefølge av den første påkopling. Styreenheten 44 inntar da igjen produksjonsmodus.



## P a t e n t k r a v

1. Fremgangsmåte for å tilføre vesker for avleiringsbehandling og brønndreping til en undervannsbrønn (1) hvor undervannsbrønnen (1) er forsynt med et ventiltre (10) som har en kroneventil (29) og en kopling for en ventiltrekappe (38), k a -  
 5 r a k t e r i s e r t v e d at fremgangsmåten omfatter:
- å anbringe en oppgraderingsmodul (32) på ventiltreet (10) etter at ventilkappen (30) er fjernet, idet oppgraderingsmodulen (32) omfatter en elektrisk styreenhet (44) samt en ventilkappe (38) som via et mellomrør (40) er koplet til en toppventil (42) ved oppgraderingsmodulens (32) øvre parti,
  - 10 - å kople en påkoplingssøyle (66) omfattende minst to søyleventiler (70) og en hurtigutløsbar kopling (74) til toppventilen (42), idet påkoplingssøylen (66) kommuniserer med et fartøy via en slangeforbindelse (68);
  - å kople styreenheten (44) til fartøyet via en signalledning (76) som forløper i eller nær slangeforbindelsen (68), idet ventiltreet (10) og oppgraderingsmodulen (32) deretter styres via en signalledning (76);
  - 15 - å åpne kroneventilen (29), toppventilen (42) og søyleventilene (70); og
  - å pumpe væske fra fartøyet via slangen (68), påkoplingssøylen (66) og oppgraderingsmodulen (32) ned i undervannsbrønnen (1).
2. Fremgangsmåte i henhold til krav 1, k a r a k t e r i s e r t v e d at  
 20 fremgangsmåten ved avdrift av fartøyet fra undervannsbrønnen (1) videre omfatter:
- å avslutte nedpumping av væske;
  - å stenge kroneventilen (29), toppventilen (42) og søyleventilene (70);
  - å kople signalledningen (76) fra styreenheten (44); og
  - 25 - å kople påkoplingssøylen (66) fra oppgraderingsmodulen (32) i den hurtigutløsbare kopling (72).
3. Fremgangsmåte i henhold til krav 1, k a r a k t e r i s e r t v e d at  
 fremgangsmåten videre omfatter:
- å avslutte nedpumping av væske;
  - 30 - å stenge kroneventilen (29), toppventilen (42) og søyleventilene (70);
  - å kople signalledningen (76) fra styreenheten (44); og
  - å kople påkoplingssøylen (66) fra oppgraderingsmodulen (32) ved toppventilen (42).
4. Anordning for å tilføre væsker for avleiringsbehandling og brønndreping til en undervannsbrønn (1) hvor undervannsbrønnen (1) er forsynt med et ventiltre (10)  
 35

som har en kroneventil (29) og en kopling for en ventilkappe (30), k a r a k -  
t e r i s e r t v e d at en oppgraderingsmodul (32) er anbrakt på ven-  
tiltreet (10), idet oppgraderingsmodulen (32) omfatter en elektrisk styreenhet (44)  
samt en ventilkappe (38) som via et mellomrør (40) er koplet til en toppventil (42)  
5 ved oppgraderingsmodulens (32) øvre parti, og hvor en påkoplings søyle (66) om-  
fattende minst to søyleventiler (70) og en hurtigutløslig kopling (72) er påkopplbar  
til toppventilen (42), og hvor påkoplings søylen (66) er kommuniserbart koplet til  
et fartøy via en slangeforbindelse (68), og hvor styreenheten (44) er tilkopplbar til  
fartøyet via en signalledning (72) som forløper i eller nær slangeforbindelsen (68),  
10 idet brønnhodet (10) og oppgraderingsmodulen (32) etter påkopling er styrbare  
via signalledningen (76).

5. Anordning i henhold til krav 4, k a r a k t e r i s e r t v e d at den hur-  
tigutløslig kopling (72) omfatter en utløslig parti (74) som er tilkopplbar til topp-  
ventilen (42), idet den utløslig kopling (72) er innrettet til å kunne løse ut ved  
15 uforutsette hendelser.

6. Anordning i henhold til krav 4, k a r a k t e r i s e r t v e d at minst én  
av søyleventilene (70) er en tilbakeslagsventil.

7. Anordning i henhold til krav 4, k a r a k t e r i s e r t v e d at minst én  
av søyleventilene (70) er en hydraulisk styrt ventil.

20 8. Anordning i henhold til krav 4, k a r a k t e r i s e r t v e d at minst én  
av søyleventilene (70) er en ROV-opererbar ventil.

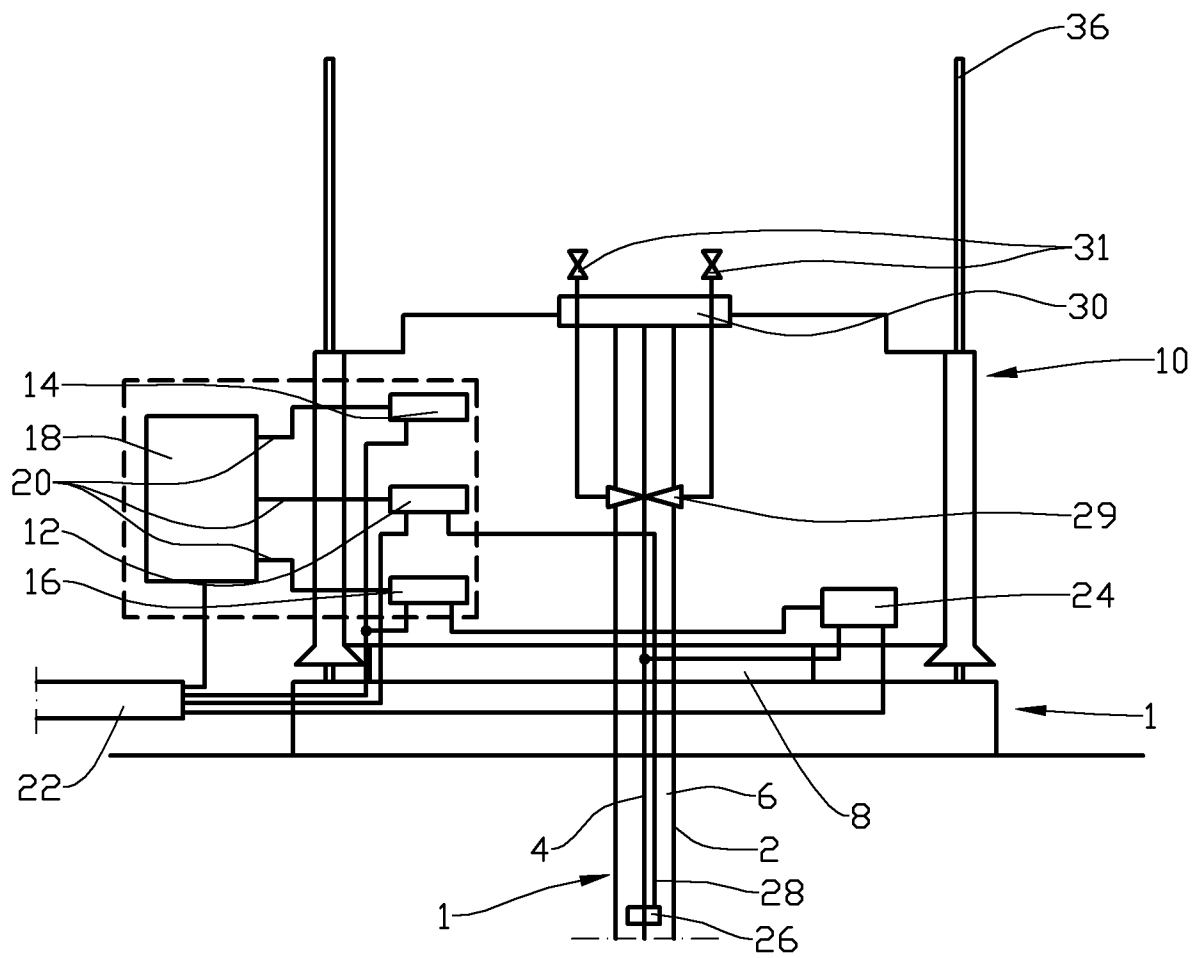


Fig. 1

2/4

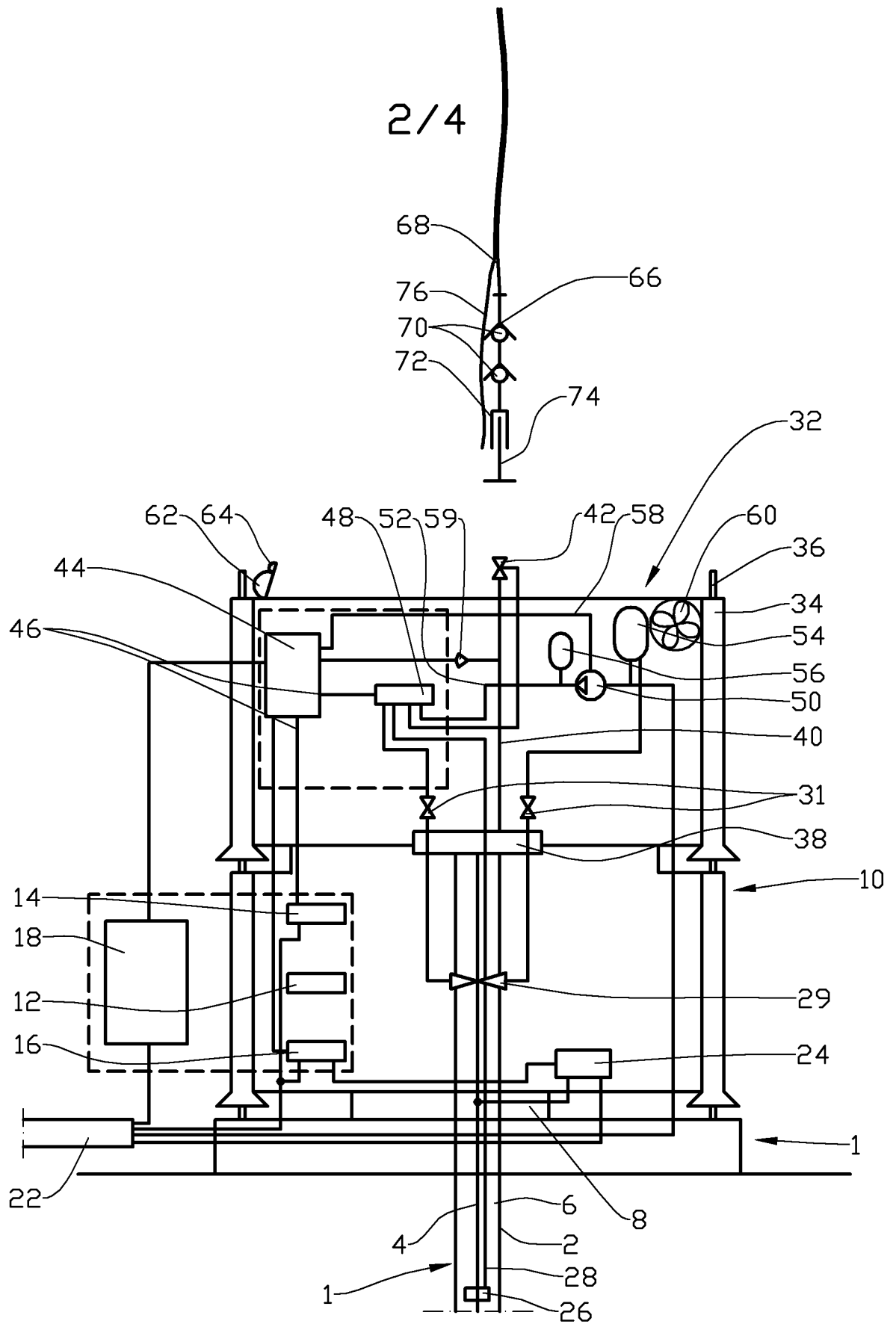


Fig. 2

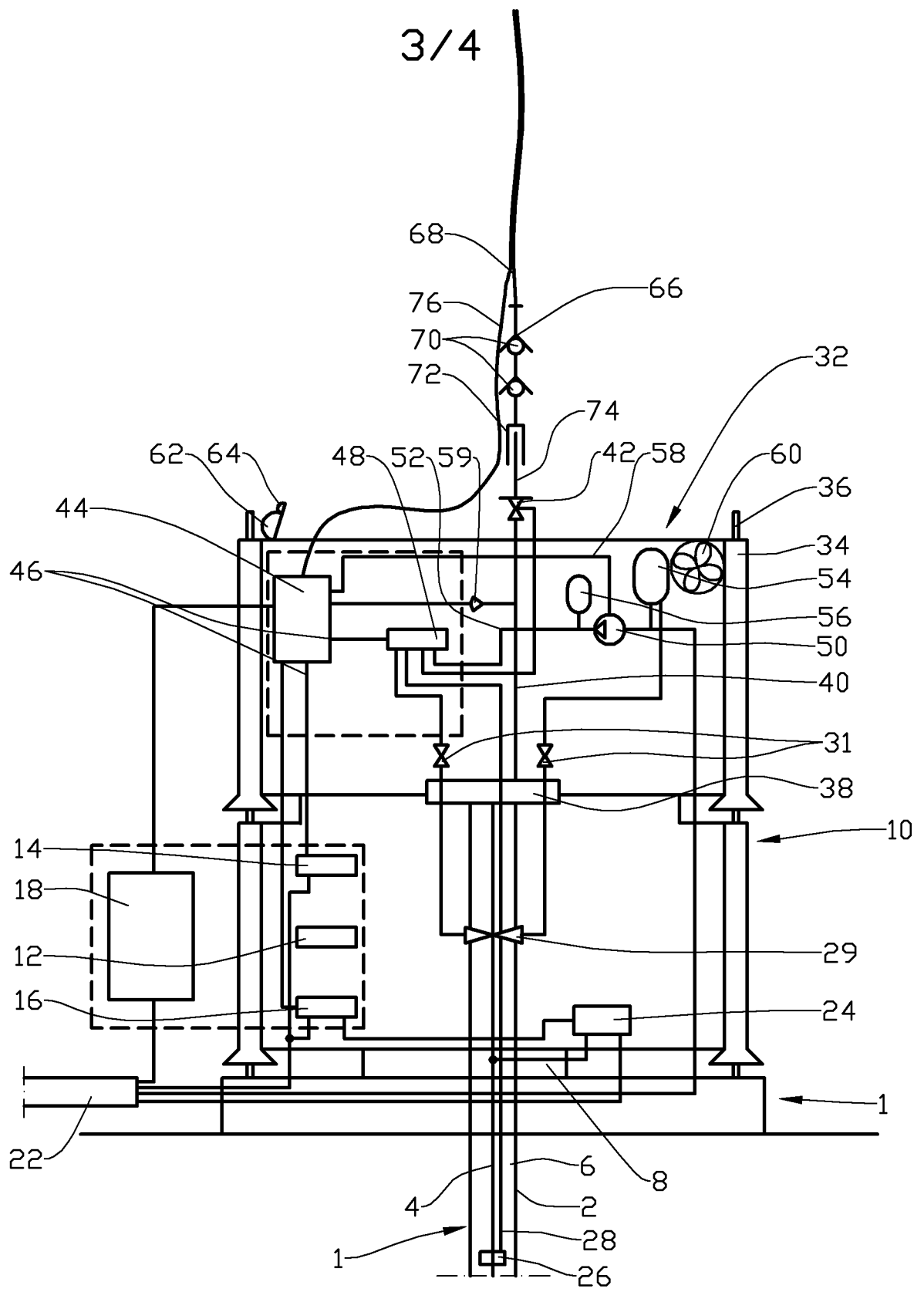


Fig. 3

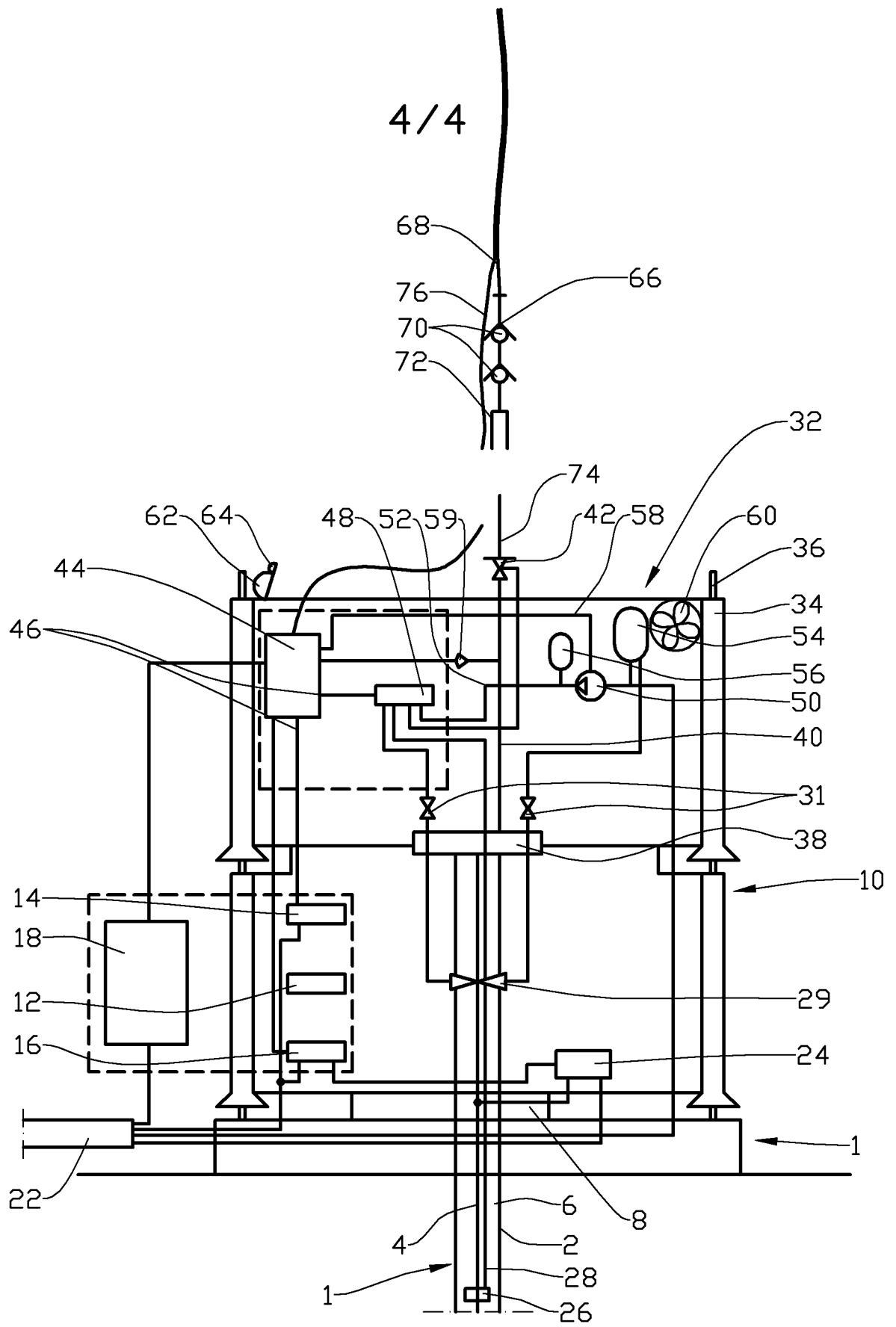


Fig. 4