



(12) SØKNAD

(19) NO

(21) 20100929

(13) A1

NORGE

(51) Int Cl.

E21B 33/02 (2006.01)

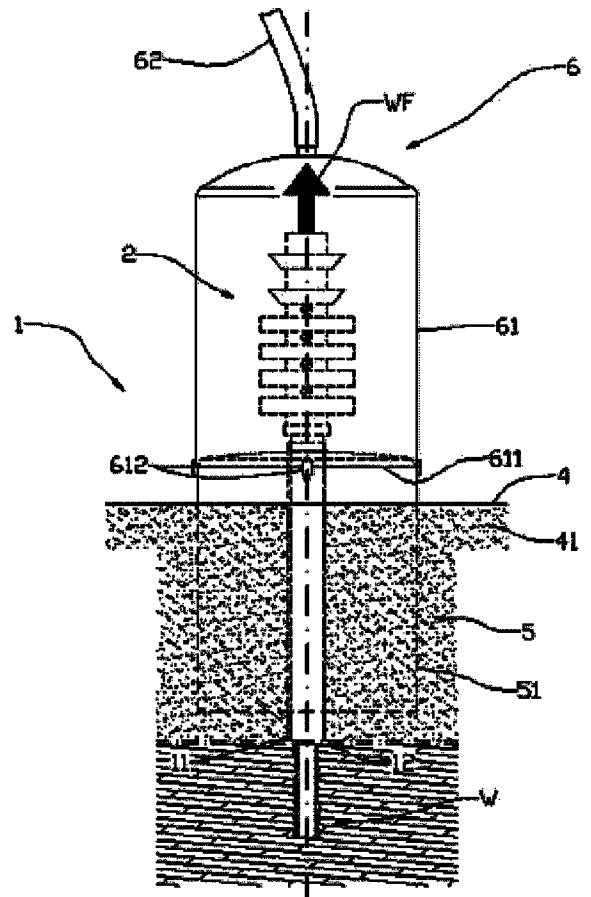
E21B 33/035 (2006.01)

Patentstyret

(21)	Søknadsnr	20100929	(86)	Int.inng.dag og søknadsnr
(22)	Inng.dag	2010.06.28	(85)	Videreføringsdag
(24)	Løpedag	2010.06.28	(30)	Prioritet
(41)	Alm.tilgj	2011.12.29		
(73)	Innehaver	NeoDrill AS, Postboks 179, 4339 ÅLGÅRD, Norge		
(72)	Oppfinner	Harald Strand, Postboks 179, 4330 ÅLGÅRD, Norge		
(74)	Fullmektig	Håmsø Patentbyrå ANS, Postboks 171, 4302 SANDNES, Norge		

(54) Benevnelse **Innretning for oppkopling av et oppsamlingssystem til en undervanns petroleumsbrønn**
(57) Sammendrag

Det beskrives en anordning ved et oppsamlingssystem (6) for lekkasjefluid (WF) fra en petroleumsbrønn (W), hvor ei hette (61) som er innrettet til å kunne romme en brønnhodeinstallasjon (2), er tilknyttet en fluidledning (62), og et brønnhode (1) er forsynt med et sugefundament (5), hvor hetta (61) er fluidtettende og løsgjørbart sammenføyd med sugefundamentet (5). Det beskrives også en framgangsmåte ved tilkopling til et brønnhode (1) av et oppsamlingssystem (6) for lekkasjefluid (WF) fra en petroleumsbrønn (W).



INNRETNING FOR OPPKOPLING AV ET OPPSAMLINGSSYSTEM TIL EN UNDERVANNS PETROLEUMSBRØNN

Det beskrives en anordning ved et oppsamlingsystem for lekkasjefluid fra en petroleumsbrønn, hvor ei hette som er innrettet til å kunne romme en
5 brønnhodeinstallasjon, er tilknyttet en fluidledning, og et brønnhode er forsynt med et sugefundament, nærmere bestemt ved at hetta er fluidtettende og løsgjørbart sammenføyd med sugefundamentet. Videre omfatter oppfinnelsen en framgangsmåte ved tilkopling til et brønnhode av et oppsamlingsystem for lekkasjefluid fra en petroleumsbrønn, samt anvendelse av et sugefundament som fluidtettende
10 grensesnitt mellom en petroleumsbrønn og et oppsamlingsystem for lekkasjefluid.

Ved skade på en utblåsingssikringsventil (BOP) anordnet på et brønnhode på en undersjøisk olje- eller gassbrønn, eller på et stigerør (marine riser) som strekker seg fra brønnhodet og opp til en overflateinstallasjon, kan det være behov for å kunne kople et oppsamlingsutstyr til brønnhodet for oppsamling av olje og/eller gass som
15 strømmer ukontrollert ut av brønnen. Brønnhodet oppviser ifølge kjent teknikk et til dels meget uryddig grensesnitt mot omgivelsene, og det byr på store tekniske utfordringer å kunne tildanne en trykktett sammenføyning mellom brønnhodet og et element som kan kople et oppsamlingsutstyr til den havarerte brønnens brønnhode.

Oppfinnelsen har til formål å avhjelpe eller å redusere i det minste én av ulempene
20 ved kjent teknikk, eller i det minste å skaffe til veie et nyttig alternativ til kjent teknikk.

Formålet oppnås ved trekk som er angitt i nedenstående beskrivelse og i etterfølgende patentkrav.

Det er tilveiebrakt en anordning ved et oppsamlingsutstyr for olje- og/eller
25 gasslekkasjen fra en undersjøisk brønn, idet ei hette som er forsynt med fluidledninger tilknyttet en overflateinstallasjon, er innrettet til å kunne koples fluidtett til et brønnhode.

Fra NO-patent nr. 313340, i sin helhet tatt inn som referanse her, er det kjent et sugefundament (Conductor Anchor Node = CAN). Dette sugefundamentets oppgave er å tilveiebringe en større kontaktflate mellom den øvre delen av lederøret og den omkringliggende havbunnsmassen for dermed å øke stabiliteten til brønnhodet.

5 Sugefundamentet er typisk sylinderformet med en diameter på ca. 8 meter, mens et lederørs diameter ligger i området 0,75-0,90 m (30-36 tommer). Sugefundamentet oppviser et regelmessig, vel definert grensesnitt mot omgivelsene. Sugefundamentets grunnflate er typisk sirkulær, men kan i og for seg også være manglekantet, og dimensjonene er kjent for operatøren av brønnen. Sugefundamentet har større
10 horisontal utstrekning enn den horisontale projeksjonen av de andre elementene som utgjør brønnhodet og som ikke kan fjernes før oppsamlingsutstyret koples til brønnhodet.

Sugefundamentet tildanner et sete for nevnte hette, idet hetta tres ned over en utblåsingssikringsventil etter at tilknyttede stigerør er koplet fra
15 utblåsingssikringsventilen og fjernet. Hetta er forsynt med et anleggsparti som er innrettet til å kunne slutte tett mot sugefundamentet.

Hetta og sugefundamentet er forsynt med midler innrettet til å gå i løsgjørbart, låsende inngrep med hverandre for derved hindre at hetta utilsiktet løftes opp fra setet.

20 I et første aspekt vedrører oppfinnelsen mer spesifikt en anordning ved et oppsamlingsystem for lekkasjefluid fra en petroleumsbrønn, hvor ei hette som er innrettet til å kunne romme en brønnhodeinstallasjon, er tilknyttet en fluidledning, og et brønnhode er forsynt med et sugefundament, kjennetegnet ved at hetta er fluidtettende og løsgjørbart sammenføyd med sugefundamentet.

25 Sugefundamentet kan være forsynt med et sete innrettet til mottak av et anlegg anordnet på hetta. Dermed vil hetta kunne ledes til rett posisjon under sammenkoplingen.

Hetta kan være forsynt med flere første låseelementer som er innrettet til å kunne gå i løsgjørbart inngrep med respektive andre låseelementer anordnet på
30 sugefundamentet. Dermed vil det kunne bygges opp et overtrykk inne i hetta uten at fluidtetningen opphører.

Anlegget kan være tildannet som et i bruksstilling nedre randparti på hetta. Dette gir mulighet for en enkel oppbygging av hetta.

Setet kan være tildannet som et randparti på et endedeksel på sugefundamentet. Randpartiet vil enkelt kunne formes som et ledende sete, for eksempel ved avrundet eller konisk form.

I et andre aspekt vedrører oppfinnelsen mer spesifikt en framgangsmåte ved tilkopling til et brønnhode av et oppsamlingssystem for lekkasjefluid fra en petroleumsbrønn, hvor ei hette som er innrettet til å kunne romme en brønnhodeinstallasjon, er tilknyttet en fluidledning, og et brønnhode er forsynt med et sugefundament, kjennetegnet ved at framgangsmåten omfatter følgende trinn:

- a) å løsgjøre og å fjerne et stigerør fra brønnhodeinstallasjonen; og
- b) å senke hetta ned over brønnhodeinstallasjonen til fluidtettende anlegg mot sugefundamentet.

Framgangsmåte kan omfatte det ytterligere trinnet:

- c) løsgjørbart å feste hetta til sugefundamentet ved hjelp av flere låseelementer. Dermed kan systemet tåle innvendig trykkoppbygging uten at det oppstår lekkasje mellom hetta og sugefundamentet.

I et tredje aspekt vedrører oppfinnelsen mer spesifikt anvendelse av et sugefundament som fluidtettende grensesnitt mellom en petroleumsbrønn og et oppsamlingssystem for lekkasjefluid.

I det etterfølgende beskrives et eksempel på en foretrukket utførelsesform som er anskueliggjort på medfølgende tegninger, hvor:

Fig. 1 viser i sideriss ei prinsippskisse av en petroleumsbrønn forsynt med et sugefundament ved brønnhodet, og hvor et skadet stigerør er fjernet fra en utblåsingssikringsventil; og

Fig. 2 viser i sideriss ei prinsippskisse av petroleumsbrønnen hvor et oppsamlingssystem ifølge oppfinnelsen er anordnet på brønnhodet.

På figurene angir henvisningstallet 1 et undersjøisk brønnhode anordnet over en havbunn 4 og forsynt med en brønnhodeinstallasjon 2, typisk en utblåsingssikringsventil (BOP). Et stigerør 3 strekker seg på i og for seg kjent vis fra brønnhodeinstallasjonen 2 og opp til en overflateinstallasjon (ikke vist). Brønnhodet 1 er forsynt med et sugefundament 5. Et oppsamlingssystem 6 er ved tilkopling til brønnhodet 1 innrettet til oppsamling av lekkasjefluid WF som trenger ukontrollert opp fra en petroleumsbrønn W.

Brønnhodet 1 er på i og for seg kjent vis forsynt med et lederør 11 med et øvre lederørparti 111 ragende opp over havbunnen 4. Innvendig i lederøret 11 strekker et brønnhoderør 12 seg på i og for seg kjent vis nedover i en undergrunnsstruktur 41 og tildanner brønnens W trykkbarriere mot den omgivende strukturene 41.

- 5 Brønnhodeinstallasjonen 2 er ved hjelp av en brønnhodekopling 21 og på i og for seg kjent vis fastgjort til et øvre endeparti av 121 av brønnhoderøret 12, idet dette rager opp over enden av lederøret 11.

- Brønnhodet 1 er avstøttet av et sugefundament 5. Dette er i sin helhet beskrevet i NO 313340, som i sin helhet er inntatt her ved referanse. I sin enkleste form er
10 sugefundamentet 5 tildannet av et sylindereformet legeme 51 forsynt med et endedecksel 52 som lukker en øvre ende av det sylindereformede legemet 51. Lederøret 11 er ført gjennom endedeckselet 52 i en lederørpassasje 53. Et randparti av endedeckselet 52 tildanner et sete 54 for ei hette 61 som omfattes av oppsamlingssystemet 6.

- 15 Hetta 61 er i en i bruksstilling nedre ende forsynt med et anlegg 611 som er komplementært til setet 54 slik at når hetta 61 hviler på sugefundamentet 5, slutter anlegget 611 tett mot setet 54. Det er nærliggende for en fagperson på området å forsyne setet 54 og/eller anlegget 611 med hensiktsmessige pakningselementer (ikke vist).

- 20 Hetta 61 er i et i bruksstilling øvre parti forsynt med tilkoplingselementer for en fluidledning 62 som er innrettet til å kunne tilkoples en fjerntliggende installasjon (ikke vist), for eksempel et skip, som er forsynt med midler for mottak av lekkasjefluidet WF som strømmer opp i hetta 61 og videre gjennom fluidledningen 62.

- For å sikre at hetta 61 holdes i en fluidtettende posisjon på sugefundamentet 5, låses
25 hetta 61 til sugefundamentet 5 ved hjelp av låseelementer 612, henholdsvis 55, anordnet på hetta 61, henholdsvis på sugefundamentet 5. Låseelementene 55, 612 betjenes på hensiktsmessig måte, typisk ved hjelp av en fjernbetjent undervannsfarkost (ROV).

- Når en lekkasjesituasjon oppstår i en brønn W og lekkasjefluid WF strømmer
30 ukontrollert ut fra brønnen W, koples stigerøret 3 fra brønnhodet 1 slik at brønnhodeinstallasjonen 2, typisk utblåsingssikringsventilen, ikke oppviser opp- eller utoverrørende elementer som kan hindre installeringen av oppsamlingssystemet 6 ifølge oppfinnelsen. Hetta 61 føres deretter ned over brønnhodet 1 til anlegg mot sugefundamentets 5 sete 54, og hetta 61 fastgjøres til sugefundamentet 5 ved hjelp

av låseelementene 55, 612. Lekkasjefluidet WF som strømmer ukontrollert ut gjennom brønnhodet 1, fanges dermed opp av hetta 61 og ledes bort gjennom fluidledningen 62.

P a t e n t k r a v

1. Anordning ved et oppsamlingssystem (6) for lekkasjefluid (WF) fra en petroleumsbrønn (W), hvor ei hette (61) som er innrettet til å kunne romme en brønnhodeinstallasjon (2), er tilknyttet en fluidledning (62), og et brønnhode (1) er forsynt med et sugefundament (5),
 5 k a r a k t e r i s e r t v e d at hetta (61) er fluidtettende og løsgjørbart sammenføyd med sugefundamentet (5).
2. Anordning i henhold til krav 1, k a r a k t e r i s e r t v e d at sugefundamentet (5) er forsynt med et sete (54) innrettet til mottak av et anlegg (611) anordnet på hetta (61).
 10
3. Anordning i henhold til krav 1, k a r a k t e r i s e r t v e d at hetta (61) er forsynt med flere første låseelementer (612) som er innrettet til å kunne gå i løsgjørbart inngrep med respektive andre låseelementer (55) anordnet på sugefundamentet (5).
4. Anordning i henhold til krav 1, k a r a k t e r i s e r t v e d at anlegget (611) er tildannet som et i bruksstilling nedre randparti på hetta (61).
 15
5. Anordning i henhold til krav 1, k a r a k t e r i s e r t v e d at setet (54) er tildannet som et randparti på et endedeksel (52) på sugefundamentet (5).
 20
6. Framgangsmåte ved tilkøpling til et brønnhode (1) av et oppsamlingssystem (6) for lekkasjefluid (WF) fra en petroleumsbrønn (W), hvor ei hette (61) som er innrettet til å kunne romme en brønnhodeinstallasjon (2), er tilknyttet en fluidledning (62), og et brønnhode (1) er forsynt med et sugefundament (5),
 25 k a r a k t e r i s e r t v e d at framgangsmåten omfatter følgende trinn:
 - a) å løsgjøre og å fjerne et stigerør (3) fra brønnhodeinstallasjonen (2); og
 - b) å senke hetta (61) ned over brønnhodeinstallasjonen (2) til
 30 fluidtettende anlegg mot sugefundamentet (5).
7. Framgangsmåte i henhold til krav 6, k a r a k t e r i s e r t v e d at framgangsmåte omfatter det ytterligere trinnet:

- c) løsgjørbart å feste hetta (61) til sugefundamentet (5) ved hjelp av flere låseelementer (55, 612).
8. Anvendelse av et sugefundament (5) som fluidtettende grensesnitt mellom en petroleumsbrønn (W) og et oppsamlingssystem (6) for lekkasjefluid (WF).

1/2

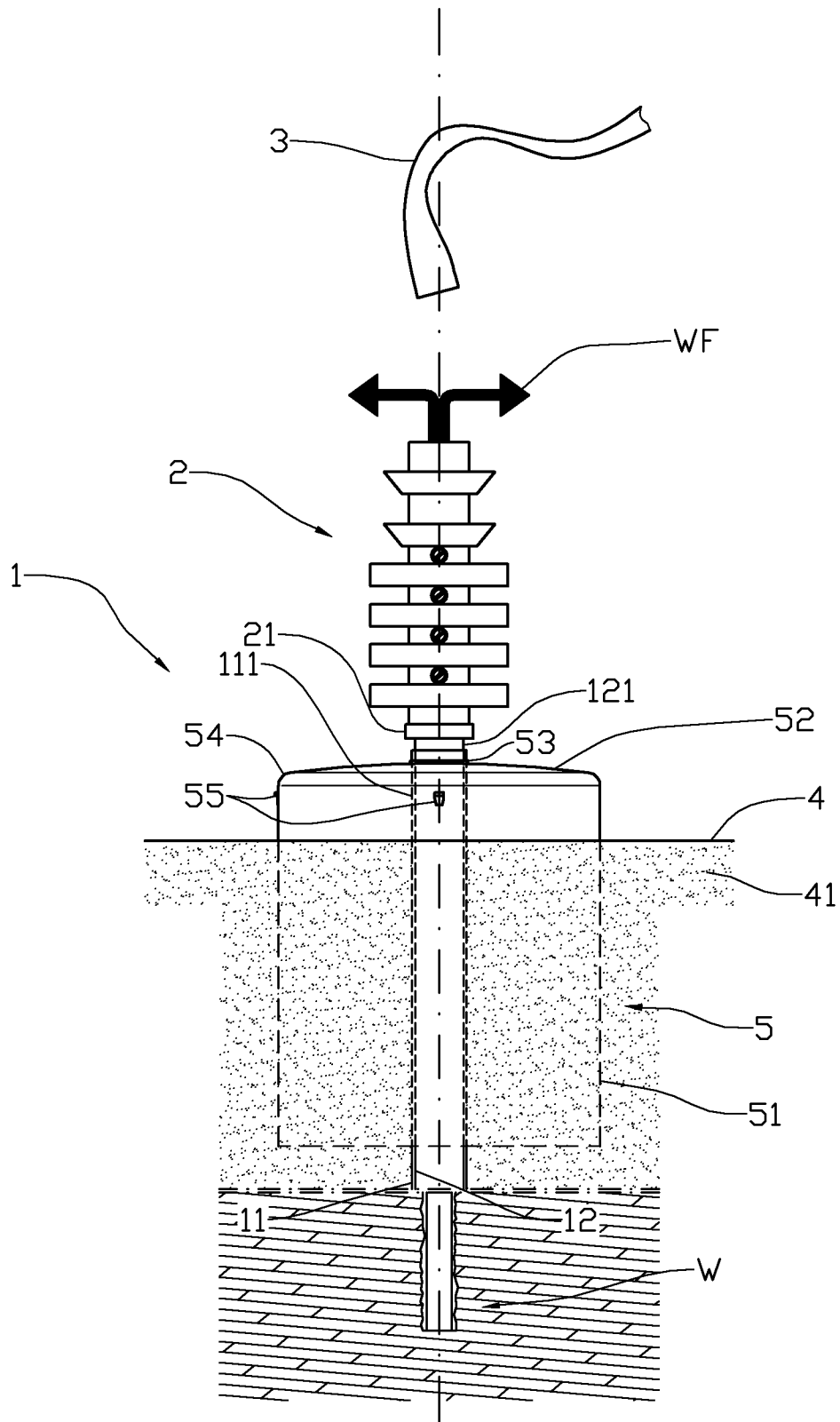


Fig. 1

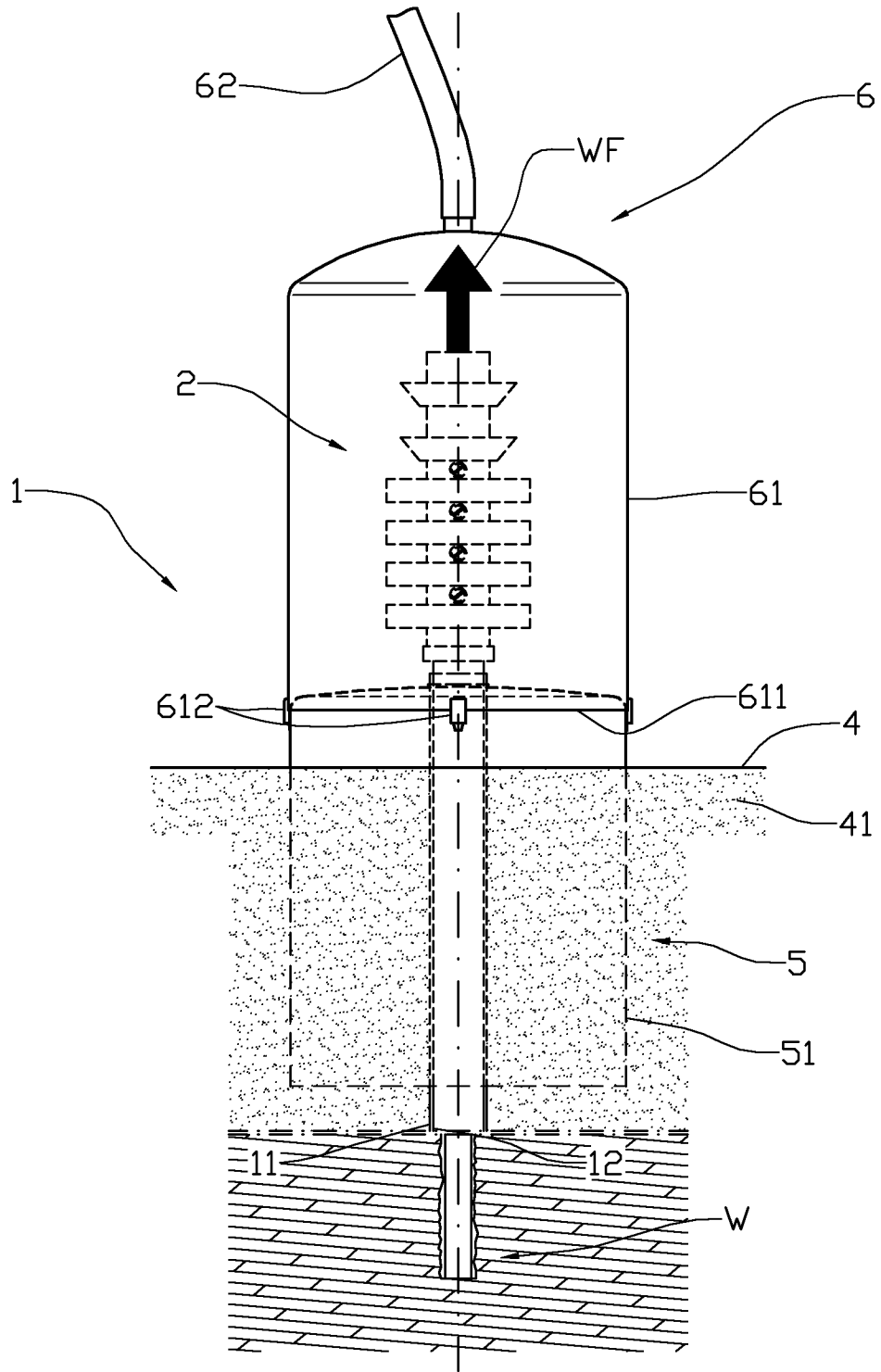


Fig. 2