



(12) PATENT

(19) NO

(11) 338471

(13) B1

NORGE

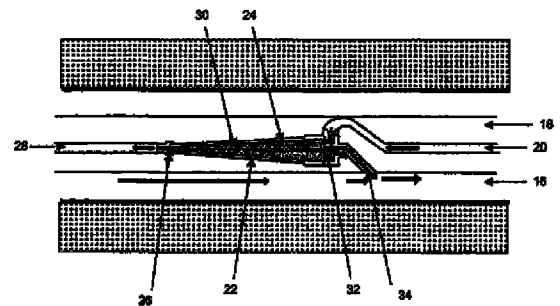
(51) Int Cl.

E21B 21/00 (2006.01)

Patentstyret

(21)	Søknadsnr	20092039	(86)	Int.inng.dag og søknadsnr	2007.11.23 PCT/EP2007/10913
(22)	Inng.dag	2009.05.26	(85)	Videreføringsdag	2009.05.26
(24)	Løpedag	2007.11.23	(30)	Prioritet	2006.12.01, EP, 06125243
(41)	Alm.tilgj	2009.08.27			
(45)	Meddelt	2016.08.22			
(73)	Innehaver	Schlumberger Technology B.V., Parkstraat 83-89, NL-2514JG HAAG, Nederland			
(72)	Oppfinner	Pierre-Jérôme Acquaviva, Résidence le Fragonard, Bat D, 75, rue Victor Gélou, FR-83000 TOULON, Frankrike			
(74)	Fullmektig	Bryn Aarflot AS, Postboks 449 Sentrum, 0104 OSLO, Norge			
(54)	Benevnelse	Fremgangsmåte og borefluidleveringssystem for overføring av borkaks i brønnen			
(56)	Anførte publikasjoner	US 5143162 A WO 98/50131 A1			
(57)	Sammendrag				

Et borefluidleveringssystem til bruk ved boring av borehull med en borkrone, hvilket system omfatter: en primær strømningskrets som har en forholdsvis høy strømningsmengde for overføring av borefluid til og fra borkronen; en sekundær strømningskrets som har en forholdsvis lav strømningsmengde for overføring av borefluid til og fra den primære strømningskrets; og et borkaksoverføringssystem, så som en hydrosyklon eller et roterende filter, mellom de primære og sekundære strømningskretser, som, i bruk, mottar fluid inneholdende borkaks fra den primære krets, separerer fluidet i en første strøm som inneholder hovedsakelig intet borkaks og en annen strøm inneholdende borkaks, idet den første strøm returneres til den primære strømningskrets og den annen strøm ledes til den sekundære strømningskrets.



Teknisk område

[0001] Denne oppfinnelse vedrører fremgangsmåter og anordning for overføring av borkaks fra et sirkulasjonssystem til et annet i en boreanordning. Oppfinnelsen vedrører særlig bruken av slike fremgangsmåter og anordning som del av et nedihulls boresystem.

Bakgrunnsteknikk

[0002] Ved boringen av undergrunns brønner, så som olje- og gassbrønner, blir borkaks normalt transportert fra borkronen til høyere i brønnen eller til overflaten ved hjelp av pumping av et borefluid (enkelte ganger kalt bore-"slam") ned gjennom borestrengen for retur opp brønnen via ringrommet rundt borestrengen, hvilket fører borkaks tilbake til ringrommet med fluidet. I reversert sirkulasjon blir borefluid pumpet ned ringrommet til borkronen og returnerer til overflaten gjennom borestrengen.

[0003] En tilstrekkelig fluidhastighet er påkrevd i returløpet for å transportere borkaks. Hvis borkaks skal transporteres over en lang avstand, for eksempel tilbake til overflaten, kan det være nyttigere å ha en liten rørkanal eller ledningsrør med en lavere strømningsmengde, istedenfor en større rørkanal med en høyere strømningsmengde. Dette er fordi, for den samme lengde, en liten rørkanal typisk har et lavere opptatt areal ved overflaten, og er lettere. Hvis utplassering under trykk i brønnen er påkrevd, er en mindre rørkanal enklere å tette og har høyere motstand mot kollaps, og den effekt som er påkrevd for å bevege en væske over en lang avstand ved en gitt hastighet er lavere for en mindre rørkanal. Det er imidlertid også nyttig å ha en høyere strømningsmengde rundt bunnhulls-anordningen for å sørge for god avkjøling av anordningen og borkronen, og god rengjøring av borkronen.

[0004] I visse boreapplikasjoner kan det være ønskelig å separere borkaks fra det sirkulerende borefluid nede i hullet. For eksempel beskriver GB 2 398 308 et boresystem som har en nedihulls motor og en fluidpumpe som drives via en vaierledningskabel og som brukes til boring av sideborehull fra en hovedbrønn. Borkaksfylt fluid fra sidebrønnen blir boret og avledet gjennom en borkaksfanger, hvor borkaks holdes tilbake mens borefluidet returnerer til sirkulasjonssystemet via et sirkulasjonsrør. Dermed unngås behovet for å sirkulere borkaksfylt fluid lange av-

stander tilbake opp hovedbrønnen eller til overflaten. Fra US 5143162 A fremgår det en enhet for anvendelse tilstøtende et nedihulls slagborehode for fjerning av borkaks fra et borehull, inkludert en separator for fjerning av vann og annet materiale fra slagfluidet før slagfluidet går inn i borhodet. Fra WO 98/50131 A1 fremgår

5 det en syklonfilterenhet benyttet for utseparering av uønskede rester fra et fluid. Syklonfilterenheten har et vertikalt orientert sentrifugalseparasjonskammer som mottar en tangential innsprøyting av fluid fylt av rester.

[0005] Det er en hensikt med oppfinnelsen å tilveiebringe et boresystem som kan gi fordelene både ved høy strømningsmengde ved borkronen og lav strømningsmengde til overflaten.

10

[0006] Oppfinnelsen foreslår derfor en fremgangsmåte og et apparat basert på bruken av to sirkulasjonssløyfer, en sløyfe med høy strømningsmengde og en sløyfe med lav strømningsmengde, og en separasjonsinnretning for overføring av borkaks mellom strømmene i de to sløyfer.

15

Offentliggjøring av oppfinnelsen

[0007] Et første aspekt av oppfinnelsen omfatter et borefluidleveringssystem til bruk ved boring av borehull med en borkrone, hvilket system omfatter:

- en primær strømningskrets som har en relativ høy strømningsmengde for overføring av borefluid til og fra borkronen;
 - en sekundær strømningskrets som har en relativ lav strømningsmengde for overføring av borefluid til og fra den primære strømningskrets; og
 - et borkaksoverføringssystem mellom de primære og sekundære strømningskretser, som, i bruk, mottar fluid inneholdende borkaks fra den primære krets, separerer fluidet i en første strøm som inneholder hovedsakelig intet borkaks og en annen strøm som inneholder borkaks, idet den første strøm returneres til den primære strømningskrets og den annen strøm ledes til den sekundære strømningskrets.
- 20
- 25

[0008] De primære og sekundære strømningskretser omfatter fortrinnsvis strømningsrørkanaler, idet den primære strømningskrets har en bredere rørkanal enn den sekundære strømningskrets.

30

[0009] Den primære strømningskrets kan være av en kortere lengde enn den sekundære strømningskrets. Å ha en kort, primær strømningskrets rundt bunnhullsboeanordningen gjør at fluid kan strømme ved en høy strømningsmengde og at man får god avkjøling av anordningen og borkronen og god rengjøring av borkronen. Den lengre sekundære strømningskrets med en lav strømningsmengde gjør at fluid kan strømme den lange avstanden mellom overflaten og bunnhulls-anordningen.

[0010] Et system i henhold til oppfinnelsen omfatter typisk en verktøykropp som avgrensner deler av de primære og sekundære strømningskretser og borkaks-overføringssystemet.

[0011] I en særlig foretrukket utførelse omfatter borkaksoverføringssystemet en hydrosyklon som mottar fluid med borkaks ved en høy strømningsmengde fra den primære krets, og avgir fluidet med borkaks ved en lav strømningsmengde via et underløputløp inn i den sekundære krets og avgir fluid som ikke inneholder borkaks fra hydrosyklonen tilbake inn i den primære krets.

[0012] Verktøykroppen omfatter også fortrinnsvis en passasje for å avgi fluider som ikke inneholder borkaks fra hydrosyklonen til ringrommet ovenfor borkronen.

[0013] I en annen foretrukket utførelse av oppfinnelsen omfatter borkaksoverføringssystemet et filter. Filtret omfatter fortrinnsvis en roterende sil for å overføre borkaks fra fluidet som strømmer i den primære krets til fluidet som strømmer gjennom den sekundære krets.

[0014] Systemet omfatter fortrinnsvis en dyse som fluid som strømmer i den sekundære krets akselereres gjennom før det strømmer gjennom filtret. Akselerering av den sekundære strøm gjennom dysen hjelper til med å sørge for at det oppnås en god tilbakespyling av borkaks.

[0015] I en utførelse omfatter systemet en hul akse som danner en del av den sekundære krets, og som silen kan rotere rundt.

[0016] Et boreapparat i henhold til oppfinnelsen omfatter en bunnhullsboeanordning og et system som angitt ovenfor lokalisert i bunnhullsboeanordningen. Lokalisering av apparatet i bunnhullsboeanordningen nær borkronen vil minimere den lengde som den primære krets behøver å være, og som sådan den lengde som fluid må pumpes ved en høy strømningsmengde, mens borkronen og bore-

anordningen likevel får fordelene av hurtig fluidstrøm, det vil si for avkjøling og rengjøring av borkronen.

[0017] Oppfinnelsen tilveiebringer også en fremgangsmåte for levering av borefluid til bruk ved boring av borehull med en borkrone, idet fremgangsmåten omfatter:

- overføring av borefluid til og fra borkronen ved hjelp av en primær strømningskrets som har en forholdsvis høy strømningsmengde;
- overføring av borefluid til og fra den primære strømningskrets ved hjelp av en sekundær strømningskrets som har en forholdsvis lav strømningsmengde;
- mottaking av fluid som inneholder borkaks fra den primære krets i et borkaksoverføringssystem mellom de primære og sekundære strømningskretser;
- separering av fluidet i borkaksoverføringssystemet i en første strøm som inneholder hovedsakelig intet borkaks og en annen strøm inneholdende borkaks;
- returnering av den første strøm til den primære strømningskrets; og
- ledning av den annen strøm til den sekundære strømningskrets.

[0018] I en utførelse omfatter trinnet med separering av fluidet i første og andre strømmer ledning av fluid fra den primære krets inn i en hydrosyklon, ledning av fluid som inneholder borkaks i den primære virvel til den sekundære krets, og ledning av fluid som er hovedsakelig fritt for borkaks i den sekundære virvel til den primære krets.

[0019] I en annen utførelse omfatter trinnet med separering av fluidet i første og andre strømmer ledning av fluid fra den primære krets på en roterende sil i en første sone, for å avsette borkaks derpå, ledning av fluid som er hovedsakelig fritt for borkaks tilbake til den primære krets, ledning av fluid fra den sekundære krets i en annen sone, for å spyle borkaks fra silen, og ledning av fluid som inneholder borkaks til den sekundære krets.

[0020] Ytterligere utførelser av oppfinnelsen vil klart fremgå av beskrivelsen nedenfor.

Kort beskrivelse av tegningene

[0021] Figur 1 viser et skjematisk riss av de primære og sekundære sirkulasjonssløyfer;

Figur 2 viser en hydrosyklon i et nedhulls verktøy; og

Figur 3 viser et roterende skivefilter i et nedhulls verktøy.

5

Modus/modi for utførelse av oppfinnelsen

[0022] Med henvisning til figur 1, fluid strømmer gjennom den korte primære krets 10 ved en høy strømningsmengde og samler opp borkaks. Mens fluidet fremdeles strømmer nede i hullet, blir borkaks fra den primære krets 10 overført 12 til det fluid som strømmer gjennom den lange sekundære krets 14 hvor det transporteres bort ved en lav strømningsmengde. Et slik system kan virke godt i anvendelser man typisk finner innen olje- og gassboreindustrien for en strømningsmengde i en primær krets på ca 2,3 m³/time og en strømningsmengde i en sekundær krets på ca 0,45 m³/time.

10

15

[0023] Figur 2 viser en utførelse av oppfinnelsen som brukes i en applikasjon med reversert sirkulasjon hvor borefluid pumpes ned ringrommet 16 rundt en BHA og borkrone (ikke vist) og deretter føres opp inne i BHAen til en verktøykropp 18. Verktøykroppen 18 inkluderer en første strømningspassasje 20 som fører fra borkronen til en hydrosyklon 22 som er innebygget i verktøykroppen 18. Fluid inne-

20

holdende borkaks fra den første strømningspassasje 20 (som danner del av den primære krets 10) kommer inn i hydrosyklonen 22 tangentialt under trykk og ved høy strømningsmengde. Som et resultat av de høye sentrifugalkrefter, vandrer borkaks inn i en primær virvel 24 i umiddelbar nærhet av hydrosyklonens vegg.

25

Borkaks beveger seg mot et underløputløp (uttapping) 26 og strømmer ut i en annen strømningspassasje 28 (som danner del av den sekundære krets 14) med en lav strømningsmengde av fluid. Det gjenværende fluid i hydrosyklonen 22 er fritt for borkaks, det vil si "rent" fluid, og vandrer inn i en sekundær virvel 30 som beveger seg i kjernen av hydrosyklonen i den motsatte retning i forhold til den primære virvel 24. Dette borkaksfrie fluid strømmer ut av hydrosyklonen gjennom en

30

virvelfinner 32, inn i en utstrømningspassasje 34 og ut inn i ringrommet 16 mellom verktøykroppen 18 og borehullets vegg. Rommet nedenfor utstrømningsutløpet omfatter en del av den primære krets, og fluidet kan strømme gjennom ved en høy strømningsmengde. Borkaksfritt fluid som blir pumpet gjennom den sekundære

krets 14 går sammen med det borkaksfrie fluid som er avgitt fra hydrosyklonen 22 i den primære krets 12.

[0024] Det følgende eksempel på apparatet som er vist på figur 2 presenteres for å se på en strømningsmengde på 2,3 m³/time i den primære krets 10 og 0,45 m³/time strømmingen i den sekundære krets 14 og en hydrosyklon som er en syk-
 5 klon på 50,8 mm og 0,457 m lang med de følgende egenskaper og arbeidsbetingelser:

- Mating:
 - a. 2,3 m³/time
 - 10 b. Borkaksbelastning = 2%
 - c. Borkaksstørrelse: 95% < 200 mikron. Tilfeldige opp til 2 mm.

- Underløp og uttapping:
 - a. 0,45 m³/time
 - 15 b. Borkaksbelastning = 10 vol%
 - c. Uttappingsdiameter = 4,5 mm

- Overløp og virvelfinner:
 - a. 1,8 m³/time
 - 20 b. Virvelfinnerdiameter = 11 mm

- Ytelse:
 - a. Trykkfall i primærkrets = 310 kPa
 - b. Effekttap = 195 W
 - 25 c. D50<10 mikron.

[0025] Figur 3 viser en annen utførelse av oppfinnelsen omfattende en roterende filterskive eller sil 36 i verktøykroppen 118. Den roterende filterskive 36 er anordnet til å rotere ved en hovedsakelig konstant hastighet rundt en hul akse 38
 30 og krysser de første og andre passasjer 120, 128 i de primære og sekundære kretser 10, 14 som er i verktøykroppen 118. Fluid med borkaks i den primære krets 10 strømmer ved en høy strømningsmengde gjennom den første passasje 120, og tvinges gjennom det roterende filter 36 i en første sone A, hvilket etterlater

dets borkaks oppfanget i filteret 36, mens fluidet som har strømmet gjennom filtret 36 nå er fritt for borkaks og strømmer gjennom en utstrømningsport 40 og inn i ringrommet 116 ved høy strømningsmengde i den primære krets 10. Når filteret 36 roterer, blir borkaks overført til en annen sone B hvor den annen passasje 128 leder fluid til å strømme gjennom filteret 36. Borkaks på filtret 36 spyles av av fluidet som strømmer gjennom den annen passasje 128 inn i den sekundære krets 14. Fluid som er lastet med borkaks i den sekundære krets blir deretter transportert bort ved en lav strømningsmengde gjennom den hule roterende akse 38.

[0026] De følgende detaljer er rettet mot en utførelse av oppfinnelsen som vist på figur 3, gitt en strømningsmengde på 2,3 m³/time i den primære krets og 0,45 m³/time i den sekundære krets. Maskestørrelsen i filteret kan være ca 50 til 70 mikron, og skivens rotasjonshastighet er ca 120 omdreininger per minutt. Filteret roterer raskt nok til å sørge for at borkaks ikke akkumuleres på filteret. Det primære fluid vil treffe filteret med ca 1,5 m/sekund over et areal av filteret på 400 mm², mens sekundært fluid vil tilbakespyle filteret med 4 m/sekund over et areal av filteret på 31 mm². Den sekundære strøm kan akselereres gjennom en dyse (ikke vist) før strømming gjennom filteret, for å sørge for at god tilbakespyling oppnås.

[0027] Apparatet tillater rent fluid i den primære krets 10 å bli ledet tilbake mot borkronen ved en høy strømningsmengde, mens fluidet med borkaks i den sekundære krets 14 kan transporteres oppover mot overflaten ved en lav strømningsmengde, hvor borkaks kan fjernes via kjente metoder ved overflaten og rent borefluid pumpes tilbake ned gjennom ringrommet mot bunnhullsordeningen.

P A T E N T K R A V

1. Borefluidleveringssystem til bruk ved boring av borehull med en borkrone, hvilket system er

5 k a r a k t e r i s e r t v e d a t d e t o m f a t t e r :

- en primær strømningskrets (10) som har en forholdsvis høy strømningsmengde for overføring av borefluid til og fra borkronen;

- en sekundær strømningskrets (14) som har en forholdsvis lav strømningsmengde for overføring av borefluid til og fra den primære strømningskrets (10); og

10

- et borkaksoverføringssystem (12) mellom de primære og sekundære strømningskretser, som, i bruk, mottar fluid inneholdende borkaks fra den primære krets, separerer fluidet i en første strøm som inneholder hovedsakelig intet borkaks og en annen strøm som inneholder borkaks, idet den første strøm returneres til den primære strømningskrets (10) (10) og den annen strøm ledes til den sekundære strømningskrets (14).

15

2. System som angitt i krav 1,

k a r a k t e r i s e r t v e d a t d e p r i m æ r e o g s e k u n d æ r e s t r ø m n i n g s k r e t s e r o m f a t t e r s t r ø m n i n g s r ø r k a n a l e r , i d e t d e n p r i m æ r e s t r ø m n i n g s k r e t s (1 0) h a r e n b r e d e r e r ø r k a n a l e n n d e n s e k u n d æ r e s t r ø m n i n g s k r e t s (1 4) .

20

3. System som angitt i krav 2,

k a r a k t e r i s e r t v e d a t d e n p r i m æ r e s t r ø m n i n g s k r e t s (1 0) e r k o r t e r e e n n d e n s e k u n d æ r e s t r ø m n i n g s k r e t s (1 4) .

25

4. System som angitt i krav 1, 2 eller 3,

k a r a k t e r i s e r t v e d a t e n v e r k t ø y k r o p p (1 8) a v g r e n s e r d e l e r a v d e p r i m æ r e (1 0) o g s e k u n d æ r e s t r ø m n i n g s k r e t s e r (1 4) o g b o r k a k s o v e r f ø r i n g s s y s t e m e t (1 2) .

30

5. System som angitt i krav 4,

k a r a k t e r i s e r t v e d a t b o r k a k s o v e r f ø r i n g s s y s t e m e t (1 2) o m f a t t e r e n h y d r o s y k l o n (2 2) s o m m o t t a r f l u i d m e d b o r k a k s v e d e n h ø y s t r ø m n i n g s m e n g d e f r a

den primære krets (10), og avgir fluidet med borkaks ved en lav strømningsmengde via et underløputløp (26) til den sekundære krets, og avgir fluid som ikke inneholder borkaks fra hydrosyklonen (22) tilbake til den primære krets (10).

5 6. System som angitt i krav 5,

karakterisert ved at verktøykroppen (18) også omfatter en passasje (34) for å avgi fluid som ikke inneholder borkaks fra hydrosyklonen (22) til ringrommet (16) ovenfor borkronen.

10 7. System som angitt i ett av kravene 1-4,

karakterisert ved at borkaksoverføringssystemet (12) omfatter et filter (36).

8. System som angitt i krav 7,

15 karakterisert ved at filteret (36) omfatter en roterende sil for å overføre borkakset fra fluidet som strømmer i den primære krets (10) til fluidet som strømmer gjennom den sekundære krets (14).

9. System som angitt i krav 8,

20 karakterisert ved at det videre omfatter en dyse som fluid som strømmer i den sekundære krets (14) akselereres gjennom før det strømmer gjennom filteret (36).

10. System som angitt i krav 8 eller 9,

25 karakterisert ved at det videre omfatter en hul akse (38) som danner del av den sekundære krets (14), og som silen kan rotere rundt.

11. Boreapparat,

30 karakterisert ved at det omfatter en bunnhullsboreanordning og et system som angitt i ett av de foregående krav lokalisert i bunnhullsboreanordningen.

12. Fremgangsmåte for levering av borefluid til bruk ved boring av borehull med en borkrone, hvilken fremgangsmåte er

karakterisert ved at den omfatter:

- overføring av borefluid til og fra borkronen ved hjelp av en primær strømningskrets (10) som har en forholdsvis høy strømningsmengde;
- overføring av borefluid til og fra den primære strømningskrets (10) ved hjelp av en sekundær strømningskrets (14) som har en forholdsvis lav strømningsmengde;
- mottaking av fluid som inneholder borkaks fra den primære krets i et borkaksoverføringssystem mellom de primære og sekundære strømningskretser;
- separering av fluidet i borkaksoverføringssystemet (12) i en første strøm som inneholder hovedsakelig intet borkaks og en annen strøm inneholdende borkaks;
- returnering av den første strøm til den primære strømningskrets (10);

og

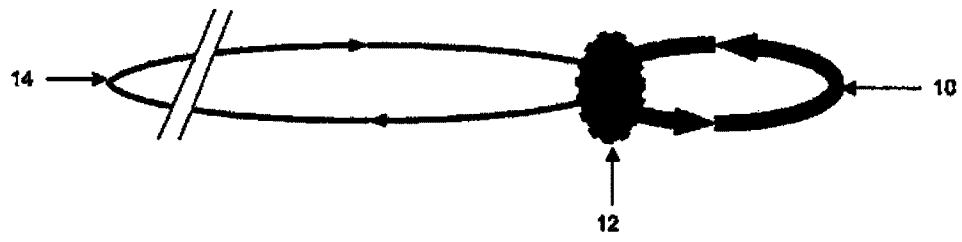
- ledning av den annen strøm til den sekundære strømningskrets (14).

13. Fremgangsmåte som angitt i krav 12,

karakterisert ved at trinnet med separering av fluidet i første og andre strømmer omfatter ledning av fluid fra den primære krets (10) til en hydrosyklon (22), ledning av fluid inneholdende borkaks i den primære virvel til den sekundære krets(14), og ledning av fluid som er hovedsakelig fritt for borkaks i den sekundære virvel til den primære krets (10).

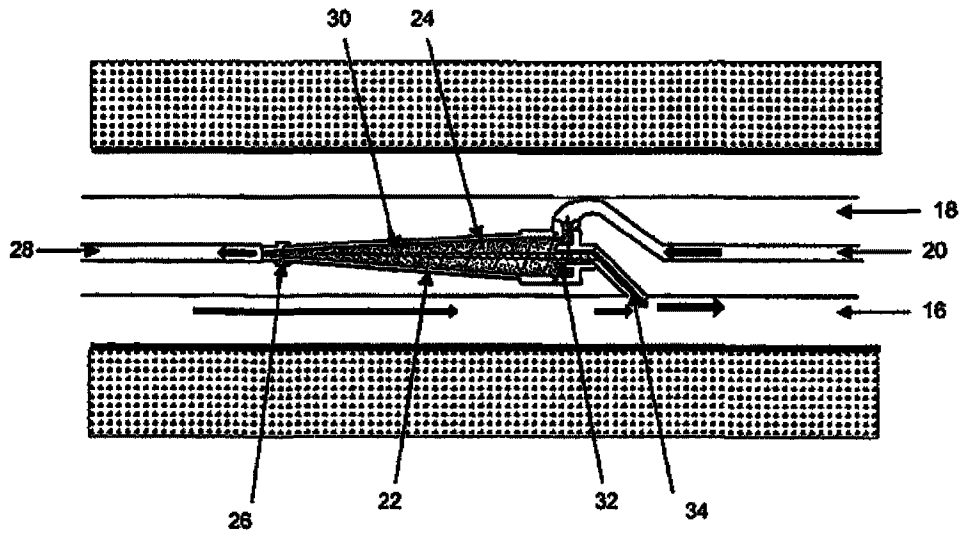
14. Fremgangsmåte som angitt i krav 12,

karakterisert ved at trinnet med separering av fluidet i første og andre strømmer omfatter ledning av fluid fra den primære krets (10) til en roterende sil i en første sone, for å avsette borkaks derpå, ledning av fluid som er hovedsakelig fritt for borkaks tilbake til den primære krets (10), ledning av fluid fra den sekundære krets (14) i en annen sone, for å spyle borkaks fra silen, og ledning av fluid inneholdende borkaks til den sekundære krets (14).

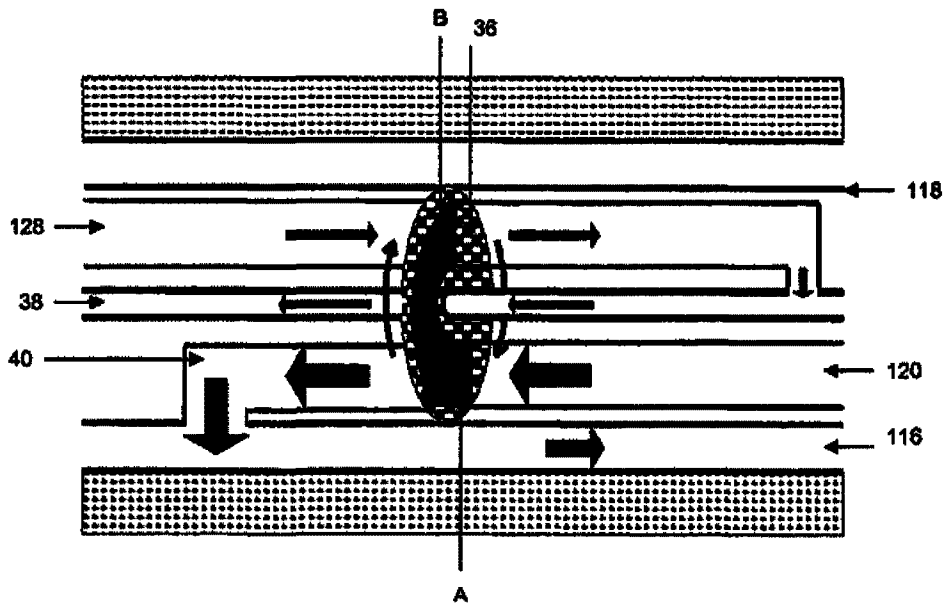


Figur 1

2/2



Figur 2



Figur 3