



(12) PATENT

(19) NO

(11) 340383

(13) B1

NORGE

(51) Int Cl.

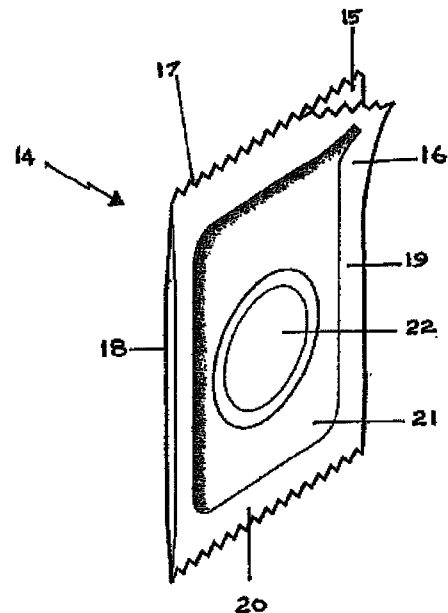
*A45C 11/04 (2006.01)*  
*B32B 1/06 (2006.01)*  
*B32B 3/08 (2006.01)*  
*B65B 11/48 (2006.01)*  
*B65D 75/30 (2006.01)*  
*B65D 75/36 (2006.01)*  
*B65D 75/42 (2006.01)*  
*B65D 77/02 (2006.01)*  
*B65D 81/22 (2006.01)*  
*B65D 81/32 (2006.01)*  
*G02C 13/00 (2006.01)*

## Patentstyret

(21)	Søknadsnr	20040671	(86)	Int.inng.dag og søknadsnr	2002.08.17 PCT/AU02/01105
(22)	Inng.dag	2004.02.16	(85)	Videreføringssdag	2004.02.16
(24)	Løpedag	2002.08.17	(30)	Prioritet	2001.08.17, AU, 7086/01
(41)	Alm.tilgj	2004.04.13			
(45)	Meddelt	2017.04.10			
(73)	Innehaver	Menicon Singapore Pte Ltd, 8 International Business Park, SG-609955 SINGAPORE, Singapore			
(72)	Oppfinner	Steven Donald Newman, #27-05 Pearl Tower, 62 Bayshore Road, SG- BAYSHORE PARK, Singapore			
(74)	Fullmektig	Bryn Aarflot AS, Postboks 449 Sentrum, 0104 OSLO, Norge			

(54)	Benevnelse	<b>Emballasje for myke engangskontaktlinser samt fremgangsmåter for fremstilling derav.</b>		
(56)	Anførte publikasjoner	US 3369656 A US 5853085 A EP 1092645 A1		
(57)	Sammendrag			

Engangsemballasje for å lagre en kontaktlinse (22), der emballasjen omfatter minst ett innelukkingslag (16, 17) av fleksibelt/føyetlig innpakkingsmateriale som danner i hvert fall første (16) og andre (17) motstående overflater som definerer et innvendig innpakkingsrom (21) i hvilket kontaktlinse (22) er inneholdt, et medium (23) i rommet for å opprettholde hydratiseringen av linsen, og et middel for å muliggjøre frigjøring av nevnte kontaktlinse fra nevnte emballasje, idet nevnte minst ene innelukkingslag av fleksibelt/føyetlig materiale er i stand til å anta en hovedsaklig flat form og ikke er forhåndsformet.



Foreliggende oppfinnelse vedrører emballasje for engangskontaktlinser. Oppfinnelsen vedrører også fremgangsmåter for å produsere engangskontaktlinseemballasje. Oppfinnelsen angår en mer økonomisk form for innpakning av en kontaktlinse som tilfredsstillende kravene til linseemballasje, inklusive sterilitet og miljøvennlig engangsbruk.

Myke engangskontaktlinser er vanligvis inneholdt i engangsemballasje. Ettersom emballasjen øker den samlede kostnaden for linsen bør den lages så økonomisk som mulig, men uten at de pålagte innpakkingskravene kompromitteres. Den tradisjonelle emballasjen for engangslinser (både to-ukers og daglige) består av en "båt" eller beholder av polypropylen for linsen, overdekket av en flerlagsfilm av polyetylen, aluminium, bindemiddel og polypropylen. Båten blir fylt med en passende lagringsløsning, fortrinnsvis saltholdig, og mottar linsen in situ. Denne "båten", eller blisterpakningen, blir deretter autoklavbehandlet med bruk av damp og trykk for sterilitet. Disse blisterpakningene presenteres for brukeren i bokser med én og én blisterpakning eller i form av remser med flere blisterpakninger. Hovedmålet er å presentere kontaktlinser for en bruker i en estetisk tiltalende innpakning som både tilfredsstillende de lovbestemte kravene til sterilitet og stabilitet og lar brukeren fjerne linsen på en sikker og enkel måte. Emballasjen blir kun brukt én gang, og kastes etter at linsen er fjernet. Dette påvirker kostnadene ved kombinasjonen av linse/emballasje. For å redusere prisen for linsen til brukeren bør kostnaden ved emballasjen holdes til et absolutt minimum. Det at linseemballasjen kun brukes én gang gjør det ekstra viktig å overholde de økologiske kravene. Emballasjen må utgjøre en så liten økologisk trussel som overhodet mulig. Den ovenfor beskrevne emballasjen er generisk kjent som blisterpakninger, og inneholder i alminnelighet én enkelt kontaktlinse. Emballasjen består typisk av to deler, hvorav den første er den formstøpte eller forhåndsformede blisterpakningen (noen ganger referert til som en båt) og den andre er en overdekning eller et lokk. Båten er vanligvis en injeksjonsstøpt plast som er veldig stiv, men i stand til begrenset elastisk deformasjon, og omfatter en forhåndsformet fordypning i hvilken kontaktlinser blir plassert. Overdekningen er typisk et laminert materiale som hovedsakelig omfatter aluminium og polypropylen. Emballasjen må være godt forseglet og må minimere overføringen av gass

gjennom "båten" og det laminerte laget for å maksimere holdbarheten og hindre uttørking av linsen inneholdt i emballasjen. Linsen må holdes hydratisert mens den befinner seg i emballasjen. Ved bruk fjerner brukeren det laminerte materialet fra en ytterkant dannet rundt "båten" ved å trekke av dette for å avdekke linsen som er neddykket i en hydratiserende løsning. En rekke forskjellige typer emballasje for kontaktlinser, og spesielt engangsemballasje for kontaktlinser som omfatter forhåndsformede blisterpakninger, er kjente fra tidligere teknikk.

Ett eksempel på en kjent kontaktlinseemballasje er beskrevet i US-patentet 5,704,468. Dette patentet viser en emballasje for å inneholde, i en blisterpakning, en hydrofil kontaktlinse i en steril, vandig løsning. Emballasjen omfatter en form for avstivende spor eller veggelementer i ytterkanter av basestrukturer av blisterpakningens blærer for å besørge et forbedret festegrep mellom basestrukturene av blisterpakningen som inneholder linsen og et fleksibelt overdekningsark som anvendes for forseglende inngrep med basestrukturene samtidig som det øker styrken til blisterpakningsstrukturene.

U.S.-patentet 4,392,569 beskriver en aseptisk beholder for lagring og transport av myke kontaktlinser, der hver linse holdes fast ved en krum overflate i et fluidmiljø uten direkte påføring av kraft på denne. Beholderen omfatter en fleksibel ytterkant (eng. skirt) som har en mindre krumningsradius enn den til overflaten som mottar linsen, og som er festet til lokket for å sikre posisjonen til hver linse.

En annen emballasje for en hydrofil kontaktlinse er beskrevet i U.S.-patentet 5,620,088. Emballasjen beskrevet inneholder en kontaktlinse i en steril, vandig løsning. Mer spesifikt omfatter emballasjen flere hydrofile engangskontaktlinser i et spesifikt antall separate pakninger samlet i en boks-liknende beholder for å tilveiebringe en spesifisert eller tilmålt forsyning av kontaktlinser for anvendelse av en forbruker over en forutbestemt tidsperiode.

En ytterligere emballasje for å inneholde en kontaktlinse er beskrevet i U.S.-patentet 4,691,820, som beskriver en støpeformet blisterpakning for å lagre og levere en hydrofil kontaktlinse. Emballasjen omfatter en baseandel med et hulrom omgitt av en utstående krave og et overdekningsark forseglet mot kraven for å

forsegle hulrommet. En andel av sideveggen i hulrommet er skrå og danner en skråflate mot kraven: Overdekningsarket kan fjernes fra kraven for å eksponere hulrommet og den skrå sideveggen, hvoretter man på en enkel måte kan fjerne linsen ved å sleide den opp og ut av hulrommet langs den skrå overflaten.

En annen emballasje er vist i U.S.-patentet 5,823,327, som beskriver en basestruktur for en blisterpakning for å inneholde en kontaktlinse og som omfatter en plan ytterkant som står utover rundt et hulrom for å inneholde kontaktlinse. En innerste periferikant av kraven omfatter en kontinuerlig fordykning inn i hvilken materiale fra et fleksibelt overdekningsark for blisterpakningen blir presset for fastholdende inngrep med basestrukturen.

Fleksibel retort-type emballasje er også kjent, men ikke i bruk med kontaktlinser. Én slik emballasje er beskrevet i U.S.-patentet 4,769,261. Dette patentet beskriver et forseglende lag for anvendelse i store, institusjonsdimensjonerte retort-beholdere som omfatter en ABA-filmstruktur, der A-lagene hvert består av en blanding av en mindre andel av en elastomer og en hovedandel av en polyolefin, og B-laget består av en blanding av en hovedandel av en elastomer og en mindre andel av polyolefin. Retort-type beholdere produsert med ABA-filmstrukturen som det forseglende laget er mer bestandige mot ytre påkjenninger. Vanlig praksis innenfor kontaktlinse-industrien har vært å anvende forhåndsformet, stiv emballasje som beskytter linsen mot skade som følge av ytre belastninger.

U.S.-patentet 5853085 beskriver en engangs lagrings- og rensingsanordning for en kontaktlinse som omfatter en åpen ende for å lagre en eller flere kontaktlinser. Omhyllingen er delt av en horisontal søm og en vertikal søm som danner et par av linselagringsrom og fluidlagringsrom. Et antall porter er tilveiebragt i pakningen for å lette kommunikasjon mellom fluid- og linselagringsrommene. Når manuelt trykk blir utøvet mot boblen, sprekker boblen og leverer linserengjøringsløsning inn i linselagringsrommene gjennom portene for å rense linsene. Denne anordningen gjør det mulig å lagre kontaktlinser og linserengjøringsløsning i en lufttett tilstand og hindrer tap av kontaktlinse. Emballasjen for å lagre kontaktlinser som er beskrevet i dette patentet er ment som en rengjøringsmetode for kontaktlinser heller enn en fleksibel, masseprodusert økonomisk emballasje for lagring og transport av linser. En

ulempe ved linseemballasjen i U.S.-patentet 5853085 er at den er kostbar å produsere og har en komplisert oppbygning.

Andre eksempler på emballasje for kontaktlinser er beskrevet i de europeiske patentene EP 1 092 645 A1 til Johnson og Johnson og EP 0 129 388 til Ruxley Holdings Limited. EP 1 092 645 beskriver en engangsemballasje for en kontaktlinse som anvender en injeksjonsstøpt blisterpakning forseglet av et laminert lag av plastikk og aluminiumsfolie. Dette patentet beskriver et eksempel på de velkjente blisterpakningene som omfatter et forstørrelsesglass for å gjøre det enklere for en bruker å lese linseinstruksene. Den beskrevne emballasjen kan eventuelt forsegles på nytt, og det er ingen ting i dette patentet som viser en retort-type emballasje for en kontaktlinse.

EP 0 129 388 beskriver også en emballasje spesifikt for måling av en eller flere optiske parametere for en kontaktlinse, der linsen er lagret på en "optisk akseptabel" plastikkfilm som inneholder et vandig fluid og en kontaktlinse.

De kjente kontaktlinseemballasjene har et antall ulemper, som omfatter følgende:

1. Emballasjene er forholdsvis kostbare for daglig engangsemballasje ettersom de anvender to typer materiale, hvorav ett er forhåndsformet, noe som øker produksjonskostnadene. Forbrukere ønsker ikke emballasje som bidrar til å øke prisen på en linse. Dette vil bli et enda større problem etter hvert som markedet for daglig engangsemballasje vokser og blir mer konkurransedyktig.
2. Tidligere teknikks emballasje ble tradisjonelt laget av to distinkt forskjellige materialer som anvendes for å skape en blisterpakning som inneholder linsen. Dette kan føre til forseglingsproblemer med en medfølgende risiko for tap av sterilitet. Over tid kan en dårlig forseglende blisterpakning tillate sitt innhold å fordunste og med det gjøre pakningen ubrukelig. Dette vil kunne forårsake defekter på lagrede kontaktlinser og således finansielle tap for produsenten. Utbedring av defektene vil kunne være kostbart.
3. Dersom brukeren mottar en ikke-steril linse som følge av dårlig eller ufullstendig forseglet emballasje, vil denne brukeren kunne bli utsatt for en øyeinfeksjon, med risiko for skade på øyet og resulterende rettsvister.

4. Emballasjens størrelse er et minus for konseptet med engangslinser ettersom beholderen er mange ganger større enn linsen selv. Som følge av blærekomponenten av polypropylen er den individuelle komponenten noe dypere enn linsen sett fra et sagittalt perspektiv, og er som sådan ikke egnet hverken for engangsbruk eller hensiktsmessig stabling som følge av sin størrelse. Dersom forbrukeren er ute og reiser, kan linsene være et nokså stort og uhåndterlig element.
5. Det tradisjonelle hensynet ved innpakning av linser har vært å sikre at linsens originale form blir opprettholdt i emballasjen. Dette legger begrensninger på emballasjens oppbygning og form.

Det har lenge vært et behov innenfor industrien med engangskontaktlinser å tilveiebringe en økonomisk, plassbesparende og hensiktsmessig emballasje for engangs-kontaktlinser som ikke kompromitterer linsens holdbarhet, sterilitet og anvendbarhet.

Foreliggende oppfinnelse søker å forbedre tidligere teknikks emballasje ved å tilveiebringe en alternativ og mer økonomisk emballasje som ikke kompromitterer de lovfestede og medisinske kravene til emballasje for kontaktlinser.

Tradisjonell praksis krever at emballasje for engangskontaktlinser er stiv og forhåndsformet med en profilert fordypning for å inneholde linsen. Den forhåndsformede fordypningen i den kjente emballasjen er ment for å sikre at linsens form opprettholdes og ikke deformeres av emballasjen. Retort-type emballasje på den annen side, strider mot konvensjonelle hensyn ettersom den er fleksibel og ikke forhåndsformet og vil kunne medvirke til endringer av linsens form i emballasjen.

Foreliggende oppfinnelse utfordrer den lenge innehatte formeningen om at engangsemballasje for linser må være stiv og for størstedelen fast og i stand til elastisk deformasjon under belastning. Emballasjens stivhet ble tidligere antatt å være essensiell for å beskytte linsen. Dersom veggstivheten forkastes som essensielt innpakningskriterium, åpner dette for alternative lagringsmuligheter for kontaktlinse-emballasje som gir en betydelig plassbesparelse.

Foreliggende oppfinnelse tilveiebringer ifølge en utførelsesform en alternativ løsning for innpakning av engangskontaktlinser ved å anvende et

innpakkingsmateriale som tilveiebringer den nødvendige opprettholdelse av hydratisering og beskyttelse for en linse og som kan stables flatt for optimal plassutnyttelse. Ifølge en utførelsesform er linseemballasjen laget av ett sammenhengende stykke av emballasjematerialet. Emballasjen består fortrinnsvis av identiske, fleksible materialer som er godkjent av de forskjellige kontaktlinseregulerende myndighetene over hele verden, samtidig som den har en enkel oppbygning.

Den foreliggende oppfinnelse tilveiebringer en engangskontaktlinse-emballasje som angitt i krav 1 samt en fremgangsmåte som angitt i krav 10 og 11.

Særlige utførelsesformer er angitt i kravene 2-9 og 12-13.

I henhold til et aspekt av oppfinnelsen er det således tilveiebrakt en engangskontaktlinseemballasje som omfatter: et første fleksibelt lag; et andre fleksibelt lag; en kontaktlinse forseglet mellom nevnte første lag og nevnte andre lag, idet lagene er forseglet for å definere et rom i hvilket kontaktlinse lagres; en lagringsløsning forseglet mellom nevnte første fleksible lag og nevnte andre fleksible lag, der begge av nevnte første og andre lag er hovedsakelig flate eller plane, der nevnte lagringsløsning er i kontakt med nevnte kontaktlinse, idet nevnte kontaktlinse er en nylig produsert myk kontaktlinse; og idet nevnte emballasje som inneholder nevnte kontaktlinse er en retort-emballasje som er konfigurert for autoklavbehandling.

I en utførelsesform av oppfinnelsen er det tilveiebrakt en emballasje der minst ett av de nevnte lag er flerlagslaminat.

I en annen utførelsesform av oppfinnelsen er det tilveiebrakt en emballasje der minst ett av de nevnte lag omfatter aluminium.

I en annen utførelsesform av oppfinnelsen er det tilveiebrakt en emballasje der flerlagslaminatet omfatter ett eller flere materialer valgt fra gruppen som består av polyetylenterftalat, polypropylen og aluminium.

I en annen utførelsesform av oppfinnelsen er det tilveiebrakt en emballasje der nevnte lagringsløsning er et hydratiseringsmedium.

I en annen utførelsesform av oppfinnelsen er det tilveiebrakt en emballasje der hele emballasjen, når forseglet, er fleksibel som muliggjør deformasjon av emballasjen.

I en annen utførelsesform av oppfinnelsen er det tilveiebrakt en emballasje der nevnte første og andre fleksible lag blir separert ved å avtrekkes for å

frigjøre nevnte linse.

I en annen utførelsesform av oppfinnelsen er det tilveiebrakt en emballasje som videre omfatter en andre emballasje, der nevnte emballasje og nevnte andre emballasje er forbundet via en lett rivbar forbindelse.

I en annen utførelsesform av oppfinnelsen er det tilveiebrakt en emballasje der nevnte første og andre fleksible lag omfatter et enkelt ark av fleksibelt materiale brettet for å tilveiebringe et rom der linsen holdes.

I en annen utførelsesform av oppfinnelsen er det tilveiebrakt en emballasje som omfatter fravær av luft i emballasjen.

I en annen utførelsesform av oppfinnelsen er det tilveiebrakt en emballasje der linsen er fri til å bevege seg inne i rommet definert av de motstående innvendige overflater og ytterkanter av rommet.

I henhold til et annet aspekt av oppfinnelsen er det tilveiebrakt en fremgangsmåte for å produsere en engangskontaktlinseemballasje ifølge oppfinnelsen, der engangskontaktlinseemballasjen dannes ved å brette et enkelt materialstykke over seg selv for å danne nevnte første og andre fleksible lag.

I henhold til et annet aspekt av oppfinnelsen er det tilveiebrakt en fremgangsmåte for å produsere en engangskontaktlinseemballasje ifølge oppfinnelsen, der engangskontaktlinseemballasjen dannes ved varmforsigling av to motstående stykker av fleksibelt materiale langs deres kanter.

Der kan også være et middel for å muliggjøre frigjøring av nevnte kontaktlinse fra nevnte emballasje slik som separasjon av ett av innelukkingslagene fra det andre laget. Lagene er foretrukket ikke forhåndsformet.

Innelukkingslagene kan deformeres innbyrdes i respons til en belastning anvendt på emballasjen. Lagene kan være dannet av to stykker som tilveiebringer de to motstående indre overflatene som definerer nevnte rom i hvilket linsen er inneholdt. Hydratiseringsmediet tilveiebringer også en støtpute/buffer som sprer energi generert av ytre belastninger anvendt på pakningen ved eller nær linsen. Linsehydratiserings-oppretholdelsesmediet er en egnet lagringsløsning som kan være, men ikke er begrenset til, en saltbasert løsning.



Hver innelukkingsvegg av emballasjen kan være laminert og kan omfatte et metallisk lag slik som av aluminium. Hvert innelukkingslag kan videre omfatte et ytre lag av beskyttende materiale og et indre lag av polypropylen som er forbundet med en ytre overflate av det metalliske laget. Polypropylenlagene kan være forbundet med en innvendig overflate av det metalliske laget.

Minst en emballasje kan være løsbart festet til andre like emballasjer, slik at det dannes et sett av minst to like emballasjer, der hver emballasje er festet til en vedsidenliggende emballasje via en lettbrytelig forbindelse.

En ytterligere emballasje kan være festet til en kontaktlinseemballasje og omfatte en kilde av linsehydratiserings-oppretholdende medium. Innelukkingslagene av emballasjen kan være laget av de samme eller forskjellige materialer.

I et eksempel omfatter en fremgangsmåte for å produsere en engangsemballasje for en kontaktlinse de trinn å:

- a) fremskaffe ett enkelt ark av føyelig materiale,
- b) plassere en linse på en overflate av arket,
- c) dosere overflaten av materialet med et forutbestemt hydratiseringsmedium,
- d) brette nevnte materiale tilbake over seg selv for å definere et rom i hvilket kontaktlinsen lagres,
- e) forsegle nevnte rom slik at nevnte kontaktlinse lagres i et forseglet miljø, og
- f) muliggjøre aksess til nevnte linse ved å splitte opp eller dele emballasjen langs minst en ytterkant.

Fremgangsmåten kan omfatte, etter forsegling av linseemballasjen, et ytterligere trinn med å sterilisere emballasjen ved autoklavbehandling.

Innelukkingsmaterialet er føyelig, slik at emballasjen kan deformeres, klemmes sammen, vrís, bøyes, brettes eller rulles sammen med linsen uten å kompromittere linsens integritet.

Et annet eksempel omfatter:

et sett av retort-type engangsemballasjer for lagring av kontaktlinser, der emballasjene hver omfatter minst ett innelukkingslag av fleksibelt/føyelig innpakkingsmateriale som danner i hvert fall første og andre motstående overflater som definerer et internt rom i hvilket kontaktlinsen er inneholdt,

et medium i rommet for å opprettholde hydratiseringen av linsen, og

et middel for å muliggjøre frigjøring av kontaktlinsen fra nevnte emballasje, der minst ett innelukkingslag av fleksibelt/føyelig materiale er i stand til å anta en

hovedsaklig flat form og er ikke forhåndsformet, idet settet blir dannet ved å forbinde minst to av nevnte emballasjer ende-etter-ende slik at an enkelt emballasje kan bli revet av fra en vedsidenliggende pakning ved hjelp av en rivbar forbindelse mellom emballasjene.

Et annet eksempel er en remse av forbundne retort-type engangsemballasjer for lagring av en kontaktlinse, der hver engangsemballasje er festet til en vedsidenliggende emballasje via en lettbrytelig forbindelse.

Et annet eksempel omfatter et kit av et antall forbundne, føyelige retort-type engangsemballasjer, hver for å lagre en kontaktlinse, der hver engangsemballasje er festet til minst en vedsidenliggende emballasje.

Et annet eksempel omfatter en engangsemballasje for lagring av en kontaktlinse, der emballasjen omfatter:

minst ett innelukkingslag av fleksibelt/føyelig innpakkingsmateriale som danner i hvert fall første og andre motstående overflater som definerer et innvendig innpakkingsrom i hvilket kontaktlinsen er inneholdt,

et medium i rommet for å opprettholde hydratiseringen av linsen, og midler for å muliggjøre frigjøring av nevnte kontaktlinse fra nevnte emballasje, idet det minst ene innelukkingslaget er i stand til å anta en hovedsaklig koplanar form og er ikke forhåndsformet.

Foreliggende oppfinnelse vil nå bli beskrevet i forbindelse med en foretrukket, men ikke-begrensende utførelsesform og med henvisning til de vedlagte figurene, der:

Figur 1 viser et plansnitt av en typisk blisterpakningstype emballasje for engangskontaktlinser ifølge tidligere teknikk,

Figur 2 viser et elevert sidesnitt av emballasjen i figur 1, med et lokk trukket vekk for å avdekke kontaktlinsen,

Figur 3 viser en perspektivskisse av emballasjen i figur 2,

Figur 4 viser en stabling av to identiske emballasjer for kontaktlinser fra tidligere teknikk ifølge en utførelsesform,

Figur 5 viser flere blisterpakninger stablet som i figur 4, og inneholdt i en kartong,

Figur 6 viser en perspektivskisse av en retort-type emballasje ifølge en foretrukket utførelsesform av oppfinnelsen,

Figur 7 viser emballasjen i figur 6, der kontaktlinsen blir eksponert ved å

trekke av et emballaselag,

Figur 8 viser en remse av retort-type emballasjer,

Figur 9 viser remsen av retort-type emballasjer i figur 8 omfattende en pakning med hydratiseringsløsning, og

Figur 10 viser en kartong som inneholder et stort antall innhyllinger som inneholder remser av retort-type emballasjer ifølge en foretrukket utførelsesform.

Gjennom hele spesifikasjonen er betegnelsen homogen ment å referere til en emballasjevegg dannet av ett enkelt lag (dvs. et ikke-laminert lag) av samme materiale. Den beskrevne emballasjen kan også være produsert fra et flerlagslaminert materiale, som kan være dannet av en kombinasjon av egnede plastikklag eller en kombinasjon av passende plastikklag og et metallisk lag som beskrevet her.

Figur 1 viser et plansnitt av en typisk blisterpakning-type kontaktlinse-emballasje 1 fra tidligere teknikk som er laget i to deler.

Figur 2 viser et elevert sidesnitt av emballasjen 1 i figur 1. Emballasjen 1 omfatter en blisterpakning 2 som er forseglet av en overdekning 3 som danner et lokk på emballasjen 1 og som kan trekkes vekk for å avdekke en kontaktlinse 4.

Figur 3 viser en perspektivskisse av emballasjen i figur 2 med overdekningen 3 trukket vekk for å avdekke kontaktlinsen 4. Typisk vil strukturen 2 være en forhåndsformet blisterpakning og omfatte en profilert fordypning 5 som helt eller delvis enten følger formen til en linse eller tilveiebringer en fordypning i hvilken en linse kan bli plassert. Forhåndsformingen ved injeksjonsstøping gjør denne emballasjen kostbar å produsere, med det resultat at linsen uunngåelig vil bli dyrere for forbrukeren. Strukturen 2 er typisk injeksjonsformet, og emballasjen blir komplettert med en forseglende overdekning 3 som bringes i inngrep med kraven 6 for å bevirke en steril forsegling. Linsen 4 er neddykket i en løsning 7 som holder linsen hydratisert inntil den blir fjernet fra innpakningen.

Figur 4 viser en stabling ifølge en utførelsesform av to identiske kontaktlinseemballasjer 10 og 11 fra tidligere teknikk. Det kan sees i figur 4 at selv om to emballasjer tjenlig passer mot hverandre, de har en tykkelse som er større enn tykkelsen (eller dybden) til to emballasjer. Ideelt sett bør en linse-emballasje ta opp så liten plass som mulig tatt i betraktning den forholdsvis lille kontaktlinsen. Utnyttelse av lagringsplass er et meget viktig hensyn når linsene blir masseprodusert. De eksisterende blisterpakninger tar uforholdsmessig mye plass i

forhold til linsens størrelse, noe som gir økte håndterings- og lagrings-omkostninger.

Figur 5 viser et antall like blisterpakninger 12 stablet som i figur 4 og inneholdt i en kartong 13. Denne dårlig plassutnyttende, lite hensiktsmessige og materialkrevende formen for linseemballasje er et resultat av den tradisjonelle formeningen om at linser ikke kan stables på annen måte enn i stive beholdere som beskytter linsen mot ytre belastninger.

Figur 6 viser en perspektivskisse av en retort-type emballasje 14 ifølge en utførelsesform av oppfinnelsen. Emballasjen 14 omfatter en lagdelt, fleksibel omhylling for å inneholde en linse og som kan være dannet av ett stykke eller av to stykker av samme eller forskjellige fleksible materialer. Ifølge en utførelsesform er emballasjen 14 produsert fra ett enkelt stykke av et fleksibelt, laminert materiale som er sterkt nok til å beskytte en linse inneholdt i et rom dannet i emballasjen, men fleksibelt nok til å tåle en rekke forskjellige anvendte belastninger så som, men ikke begrenset til bøyning, brette, vridning, rulling eller sammenpressing. Emballasjens vegger, som fortrinnsvis er av et homogent materiale, følger ikke nødvendigvis formen til en linse, men i stedet "flyter" linsen i emballasjen. Emballasjen kan dannes ved å brette et homogent materiale tilbake over seg selv og forsegle kantene for å danne en steril omhylling. Alternativt kan emballasjen dannes av et homogent materiale fra to motstående stykker som varmforsegles langs sine kanter i en motliggende relasjon. Tilgang til linsen oppnås ved å splitte emballasjen langs en eller flere forbestemte varmforseglede ytterkanter. Som kan sees i figur 6, omfatter emballasjen 14 første og andre innelukkingslag 15 og 16 som kan dannes ved å brette ett lag eller ved å forbinde to separate innelukkingslag. Innelukkingslagene 15 og 16 er varmforseglet langs ytterkantene 17, 18, 19 og 20. Varmforseglingen av ytterkantene 17 - 20 skaper en rand som definerer et innvendig rom 21 i hvilket det er lagret en linse 22. Linsen 22 er neddykket i et forbestemt minimum av løsning 23 som holder linsen hydratisert (se figur 7). For å frigjøre og avdekke linsen blir laget 16 trukket av fra laget 17. Alternativt kan laget 17 bli trukket vekk fra laget 16. For å lette den initielle separasjonen av lagene er en andel av inngrepet mellom lagene lettere forseglet, fortrinnsvis i et hjørne, for å lette separasjon av innelukkingslagene.

Figur 7 viser emballasjen i figur 6 revet opp for å avdekke linsen 22. Ifølge en utførelsesform er innelukkingslagene 16 og 17 flerlags-laminater som omfatter

materialer som gjør det mulig å oppfylle lovpålagte krav til innpakking av linser. For eksempel kan et typisk linseinnpakkingsmateriale omfatte et lag av PET (polyetylen-tarephelat), et lag av aluminium og et lag av en polyolefin, så som polypropylen. En emballasje av en forbestemt størrelse kan dannes av innelukkingslag av samme eller forskjellig materiale. Ifølge en utførelsesform kan emballasjen dannes ved å brette ett enkelt materialstykke tilbake over seg selv for å skape rommet for å lagre linsen. I en annen utførelsesform er to separate remser av samme eller forskjellig materiale som står i mot-liggende inngrep varmeforseglet langs sine ytterkanter. Et tynt lag av aluminium innehar egenskaper, så som føyelighet og sperring for oksygenutveksling, som gjør det til et velegnet materiale som del av innelukkingsvegg-komposittene. Ifølge en utførelsesform kan et laminatprofil for et innelukkingsmateriale omfatte et ytre PET-lag på 10µm, et aluminiumslag på 50µm og et polypropylenlag på 50µm.

Figur 8 viser en remse av retort-type emballasjer 30, 31 og 32 holdt sammen av rivbare forbindelser 33 og 34. Linsepakkene kan bli separert en om gangen ved avrivning av sammenføyningene 33 og 34. Videre kan remsene brettes i sammenføyningene 33 og 34, noe som bidrar til en effektiv lagring og pakking. Seks til åtte, og eventuelt flere linser vil således kunne bli lagret med samme plassbruk som to linser med anvendelse av tidligere teknikks blisterpakninger.

Figur 9 viser remsen av retort-type emballasjene 30 - 32 i figur 8 omfattende en pakke 35 med hydratiseringsvæske festet til pakningen 30 ved hjelp av en lettbrytelig sammenføyning 36. Pakken 35 kan anvendes av forbrukeren for å hydratisere linsen dersom ekstra hydratisering av linsen skulle være nødvendig.

Figur 10 viser en splittegning av en kartong 40 som inneholder et stort antall like omhyllinger 41 som inneholder remser 42 av retort-type emballasjer ifølge en foretrukket utførelsesform. Det kan sees av denne innretningen at et større antall linser kan bli lagret pr. plassenhhet sammenliknet med tidligere teknikks emballasje. Avhengig av pakkingstettheten kan opptil eller flere enn 10 linser bli lagret på en plass som tidligere ville ha vært nødvendig for to linsepakninger.

Produksjonen av engangslinser blir mer kostnadseffektiv ettersom kostnaden ved å pakke inn linsen er redusert og effektiviteten til forseglingen og den etterfølgende sterilisingen er forbedret. Sett fra brukerens perspektiv vil linsen være mer attraktiv som engangsartikkel, ta opp langt mindre plass og være pakket inn på en mer tiltrekkende måte. Denne typen emballasje er spesielt egnet for engangslinser som skiftes ut hver dag, ettersom kostnaden for denne typen

emballasje er attraktiv for forbruker og produsent. Den beskrevne formen for retort-type pakninger vil fortrinnsvis inneholde én myk kontaktlinse hver. Passende bruksinstrukser og lovpålagt informasjon kan være trykket på de utvendige overflatene på tilsvarende måte som dagens emballasje.

Integriteten til linsen i denne "flate" typen emballasje opprettholdes av en omkringliggende støtpute av lagringsmedium i pakken. Lagringsmediet kan også tjene som et sikkerhetsbuffer dersom linseemballasjen blir utsatt for hardhendt eller potensielt skadende behandling. Dagens blisterpakning gir beskyttelse for linsen ved anvendelse av den injeksjonsstøpte og forhåndsformede stive "blæren". Selv om den konvensjonelle blisterpakningen omfatter en aluminiumsfolie som dekker en åpning inn til blisterpakningen, gir imidlertid ikke den ikke-understøttede folien noen ytterligere beskyttelse, og på folie-siden potensielt mindre beskyttelse enn en retort-type emballasje med to fleksible innelukkingslag som reagerer mer gunstig på belastning. Blisterpakningenes aluminiumsoverflate vil faktisk lettere kunne bli punktert i forhold til "polypropylen-båten" som følge av sin fasthet. Retort-type emballasje er myk og kan unngå potensiell punktering ved å bevege seg med det punkterende objektet.

Ifølge en utførelsesform er løsningen anvendt for å opprettholde hydratiseringen av linsen en saltholdig løsning. Emballasjen inneholder et tilstrekkelig minimum av løsning til å bevare hydratiseringen, og krever ikke at linsen svømmer i hydratiseringsløsning som i tidligere teknikks emballasje. I tidligere teknikks blisterpakninger "svømmer" linsene i et bad av hydratiseringsoppretholdende løsning tilveiebragt i en forhåndsformet fordypning.

I emballasjen ifølge oppfinnelsen kan overskytende hydratiseringsfluid bli drevet ut under produksjonsprosessen, slik at det etterlates et forbestemt minimum av løsning eller gel til å holde linsen hydratisert. Som følge av de optimale forseglingssegenskapene til emballasjen vil ingen damp forlate det innvendige rommet. Det at emballasjens innelukkingslag er flate vil lette klistring av linsen til den ene av de innvendige overflatene, noe som gir den fordelen at når et lag blir trukket bakover for å avdekke linsen, linsen vil sitte fast på en innvendig overflate, hvilket sikrer at linsen ikke vil falle ut under åpning. 15

Fordeler ved retort-typen emballasje omfatter følgende:

1. Mer homogen innpakning enn de kjente emballasjene med de medfølgende forbedringene av forsegling og etterfølgende sterilising.

2. Mindre og tynnere (flatere) emballasje egner seg for engangsbruk, som gjør den ideell for reising.
3. Den flatere innpakningen sparer vekt og plass som følge av flat lagring.
4. Mindre innpakkingsmateriale pr. linse sammenliknet med tidligere teknikk emballasje.
5. Bedre kostnadseffektivitet enn dagens typer emballasje, hvilket muliggjør en reduksjon i prisen på linser til forbrukere.
6. Anvendelse av en metallisk folie (for eksempel, men ikke begrenset til aluminiumsfolie) stabiliserer lys og hindrer uønsket utveksling av O<sub>2</sub>.
7. Emballasjen kan ikke brukes eller forsegles flere ganger.
8. Ettersom luft ikke blir anvendt i emballasjen, er det ikke nødvendig med ikke-ballastet autoklavbehandling.
9. Fravær av luft i emballasjen kan bidra til linsens stabilitet eller holdbarhet i emballasjen.
10. Ettersom emballasjen er betydelig mindre og slankere enn tidligere teknikk emballasje, kan porsjonsstørrelsen økes mens likevel plassopptaket i en slutt-bruker-pakke reduseres.
11. Sekundær innpakning kan være mer kompakt og vegger/innelukkingslag av emballasjen er fleksible/føyelege, noe som gjør at hele emballasjen kan bli deformert eller bearbeidet ved bøyning, vridd, brettet eller rullet. Emballasjen kan således for eksempel lagres opprullet i et rør.
12. Kontaktlinser kan nå bli pakket uten den tidligere design-begrensningen på emballasjen om at den generelle linseformen opprettholdes.

Fagmannen vil forstå at forskjellige variasjoner og modifikasjoner kan gjøres av oppfinnelsen som generelt beskrevet her uten at man fjerner seg fra oppfinnelsens generelle ramme og ide som er definert i de vedlagte kravene.

## P A T E N T K R A V

1. Engangskontaktlinseemballasje (14) som omfatter:
  - et første fleksibelt lag (15);
  - et andre fleksibelt lag (16);
  - en kontaktlinse (22) forseglet mellom nevnte første lag (15) og nevnte andre lag (16), idet lagene (15, 16) er forseglet for å definere et rom i hvilket kontaktlinse (22) lagres;
  - en lagringsløsning (23) forseglet mellom nevnte første fleksible lag (15) og nevnte andre fleksible lag (16), der begge av nevnte første (15) og andre (16) lag er hovedsakelig flate eller plane, der nevnte lagringsløsning (23) er i kontakt med nevnte kontaktlinse (22);
  - k a r a k t e r i s e r t v e d at nevnte kontaktlinse (22) er en nylig produsert myk kontaktlinse (22); og
  - der nevnte emballasje (14) som inneholder nevnte kontaktlinse (22) er en retortemballasje (14) som er konfigurert for autoklavbehandling.
  
2. Emballasje (14) ifølge krav 1, der minst ett av de nevnte lag (15, 16) er flerlagslaminat.
  
3. Emballasje (14) ifølge krav 2, der minst ett av de nevnte lag (15, 16) omfatter aluminium.
  
4. Emballasje (14) ifølge krav 2, der flerlagslaminatet omfatter ett eller flere materialer valgt fra gruppen som består av polyetylenterftalat, polypropylen og aluminium.
  
5. Emballasje (14) ifølge krav 1, der nevnte lagringsløsning (23) er et hydratiseringsmedium (23).
  
6. Emballasje (14) ifølge krav 1, der hele emballasjen (14), når forseglet, er fleksibel som muliggjør deformasjon av emballasjen.
  
7. Emballasje (14) ifølge krav 1, der nevnte første (15) og andre (16) fleksible lag blir separert ved å avtrekkes for å frigjøre nevnte linse (22).



8. Emballasje (14) ifølge krav 1, som videre omfatter en andre emballasje (30, 31, 32) der nevnte emballasje (14) og nevnte andre emballasje (30, 31, 32) er forbundet via en lett rivbar forbindelse (33, 34).
9. Emballasje (14) ifølge krav 1, der nevnte første (15) og andre (16) fleksible lag omfatter et enkelt ark av fleksibelt materiale brettet for å tilveiebringe et rom der linsen holdes.
10. Fremgangsmåte for å produsere en engangskontaktlinseemballasje ifølge et hvilket som helst av kravene 1-7, k a r a k t e r i s e r t v e d at engangskontaktlinseemballasjen dannes ved å brette et enkelt materialstykke over seg selv for å danne nevnte første (15) og andre (16) fleksible lag.
11. Fremgangsmåte for å produsere en engangskontaktlinseemballasje ifølge et hvilket som helst av kravene 1-7, k a r a k t e r i s e r t v e d at engangskontaktlinseemballasjen dannes ved varmforsegling av to motstående stykker av fleksibelt materiale langs deres kanter.
12. Engangskontaktlinseemballasje ifølge et hvilket som helst av kravene 1-7, som omfatter fravær av luft i emballasjen.
13. Engangskontaktlinseemballasje ifølge et hvilket som helst av kravene 1-7, der linsen er fri til å bevege seg inne i rommet definert av de motstående innvendige overflater og ytterkanter av rommet.

KJENT TEKNIKK

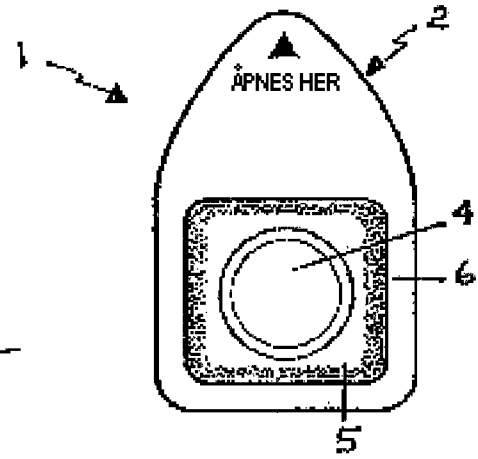


FIG. 1

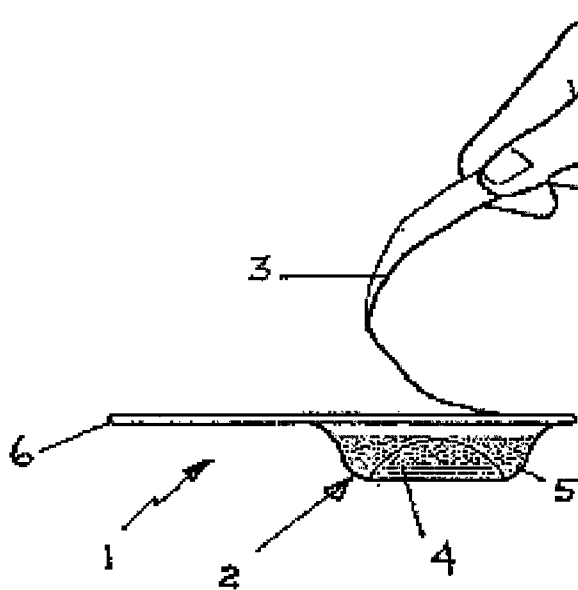


FIG. 2

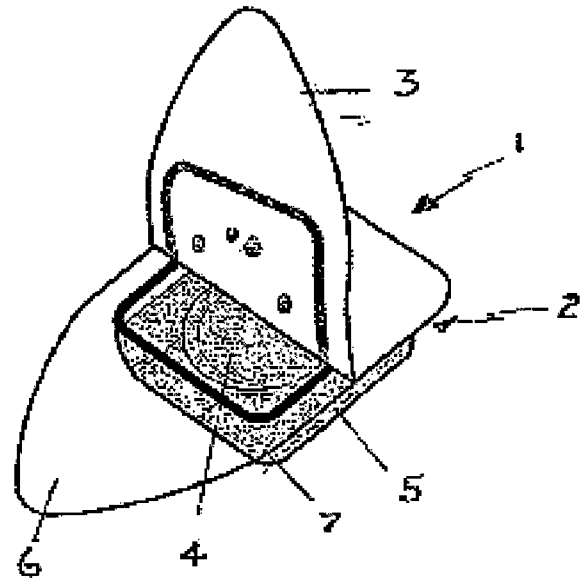


FIG. 3

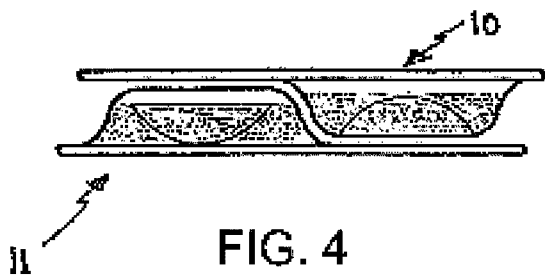


FIG. 4

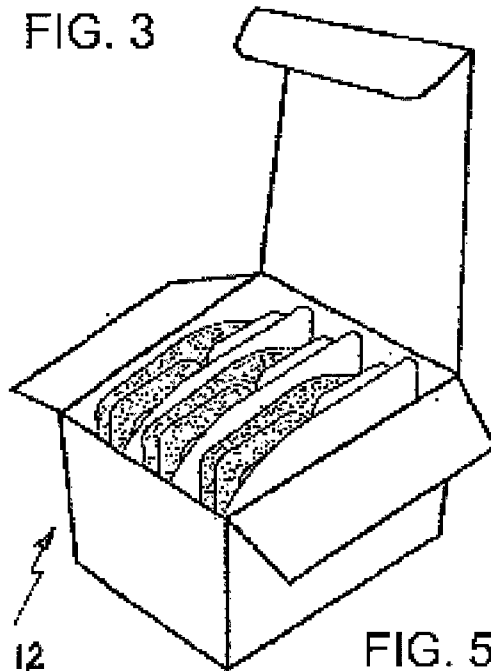


FIG. 5

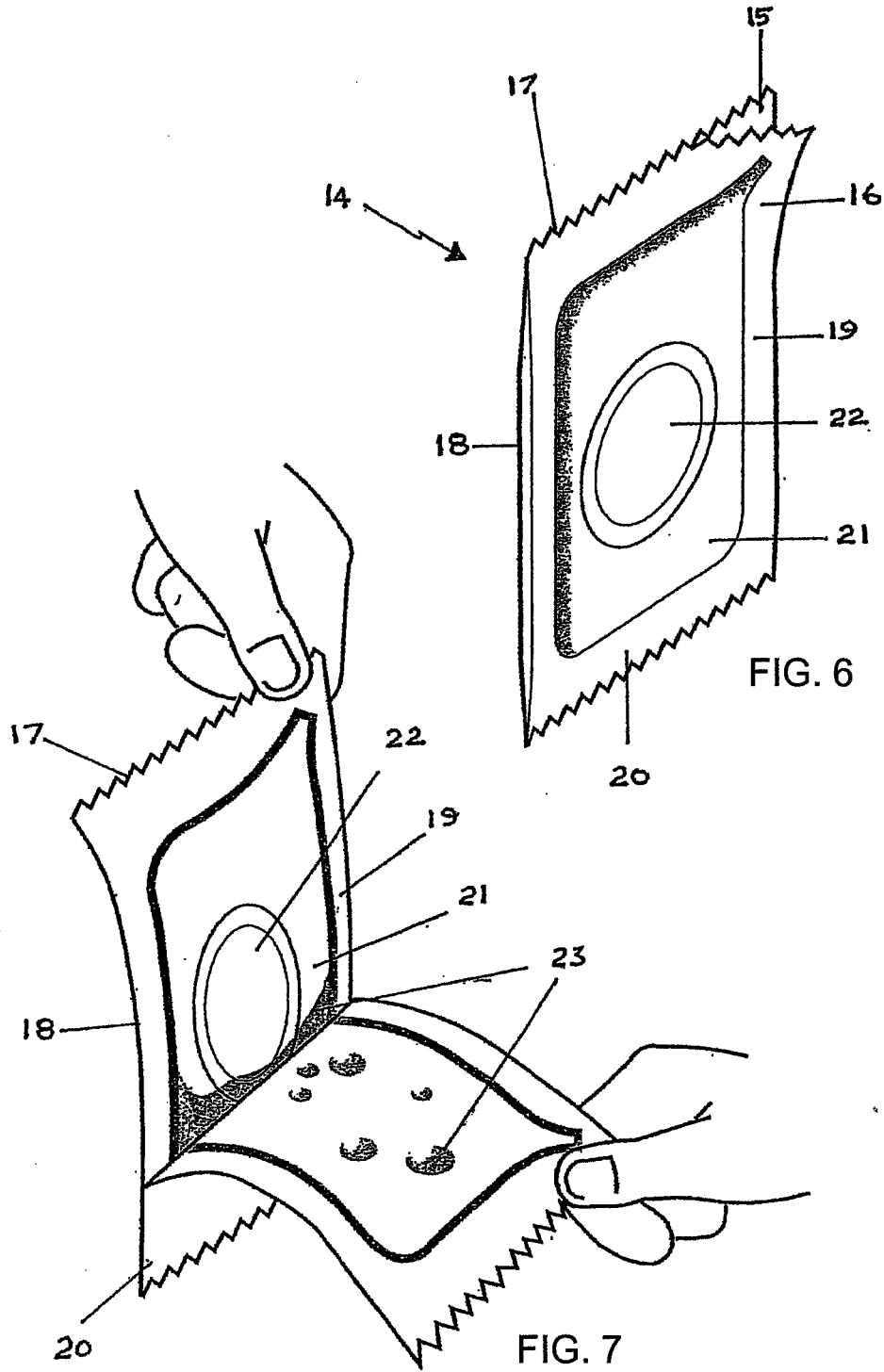


FIG. 6

FIG. 7

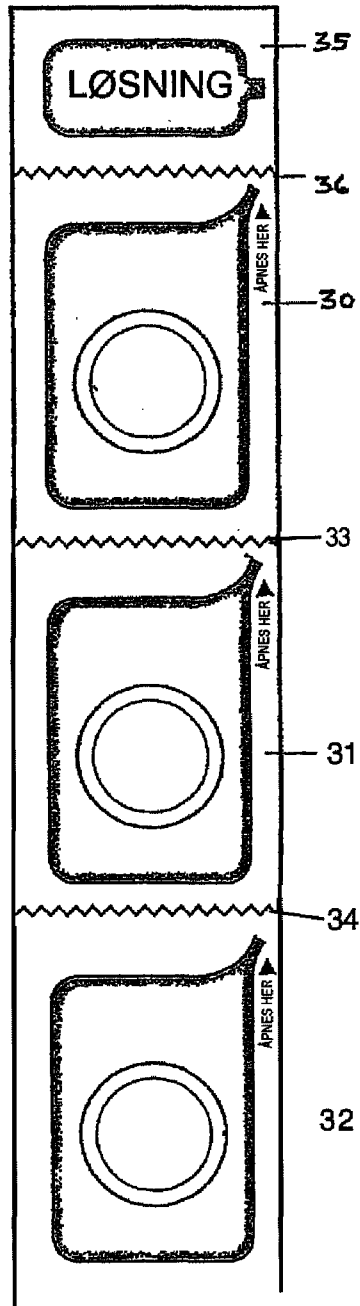


FIG. 9

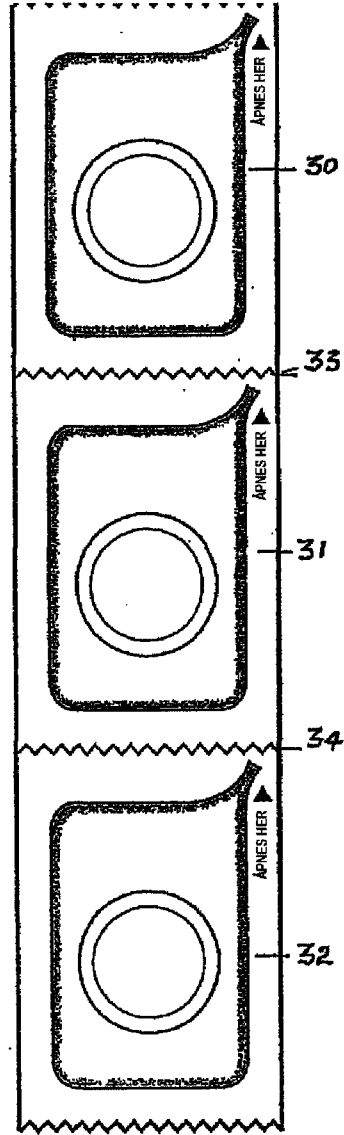


FIG. 8

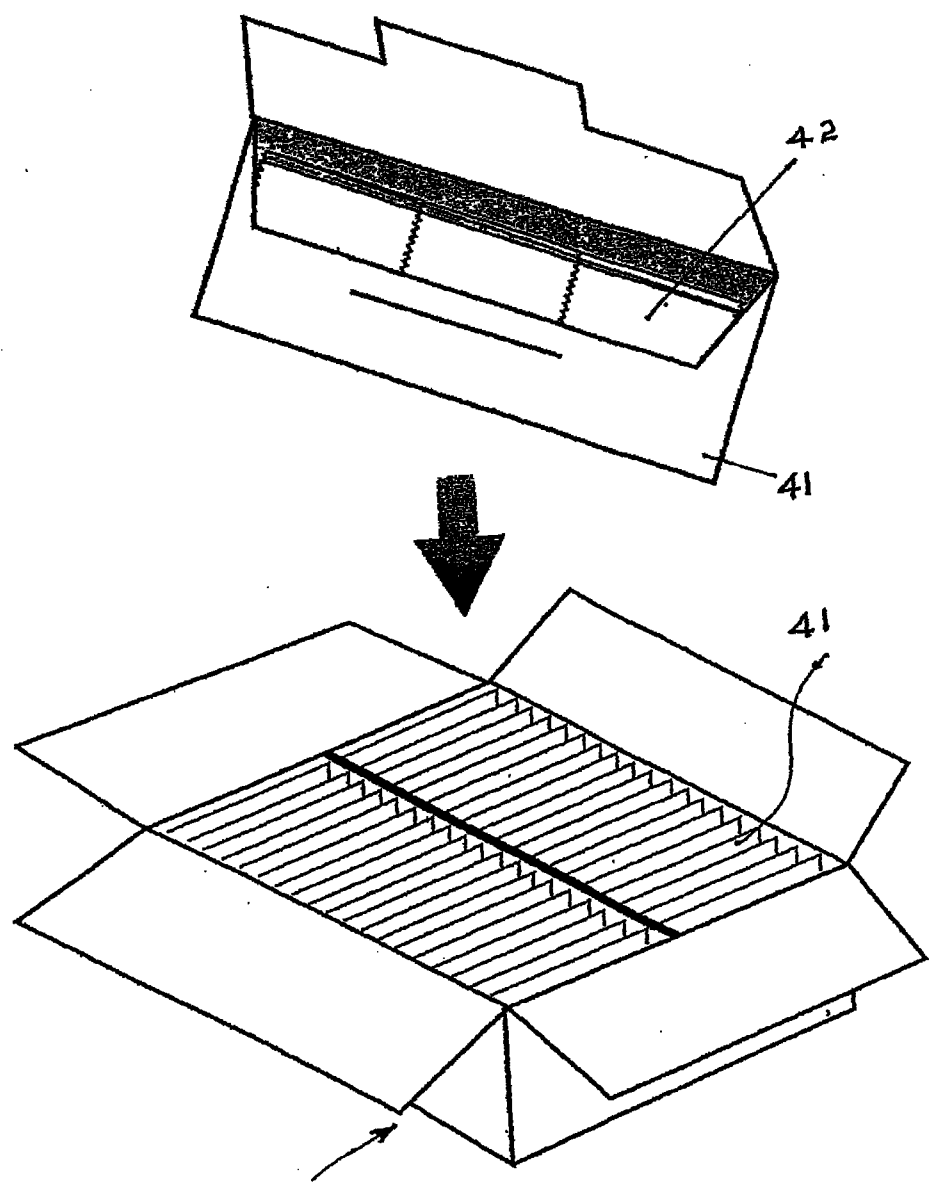


FIG. 10