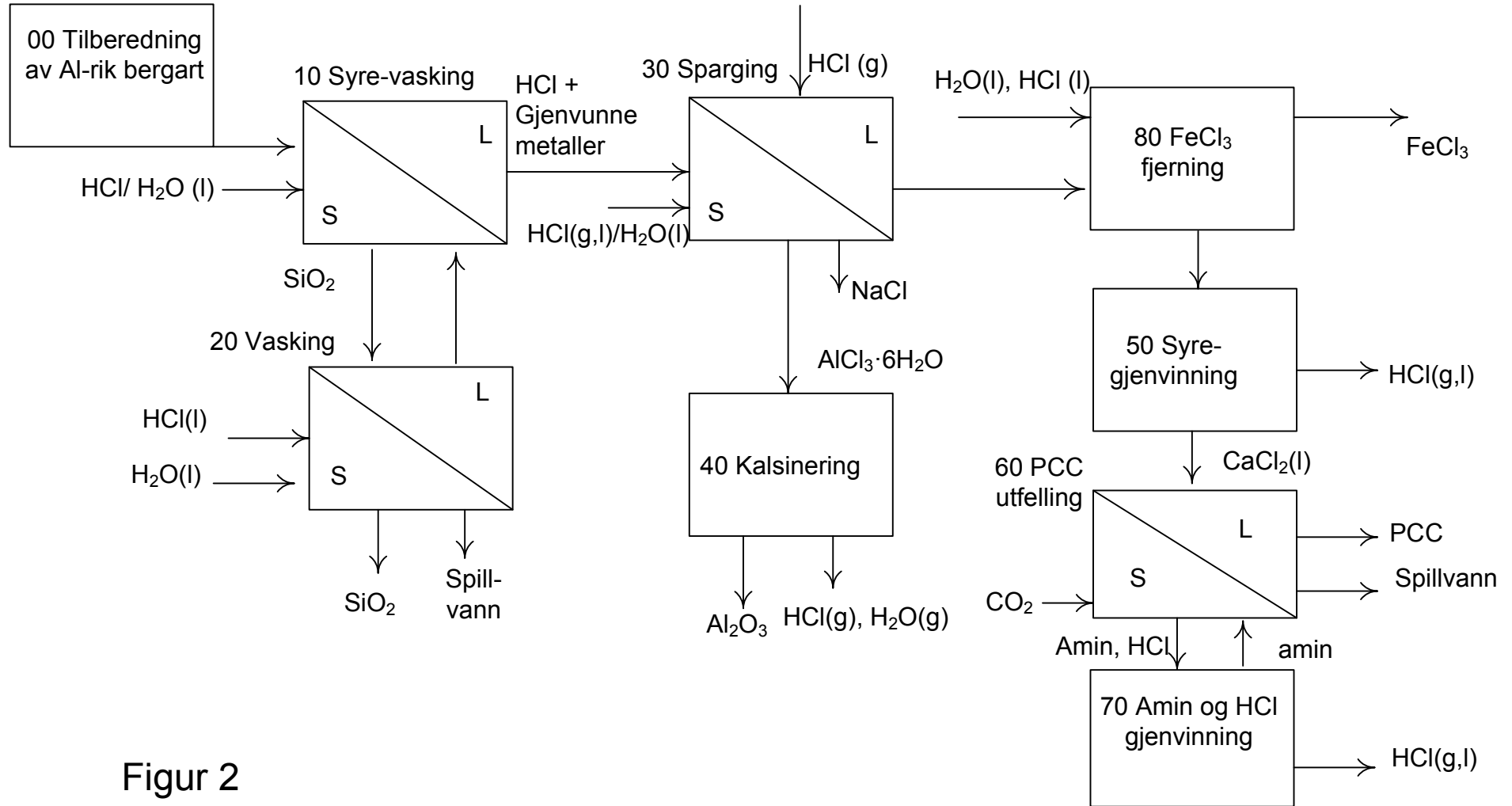
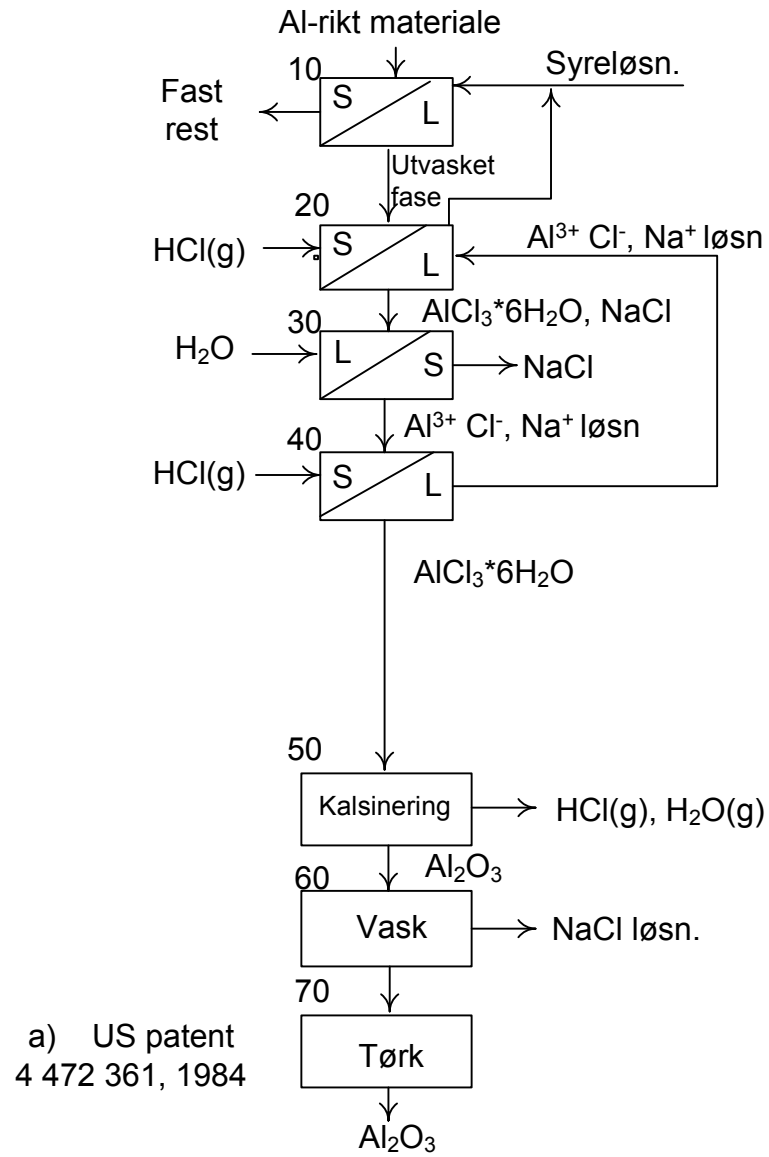


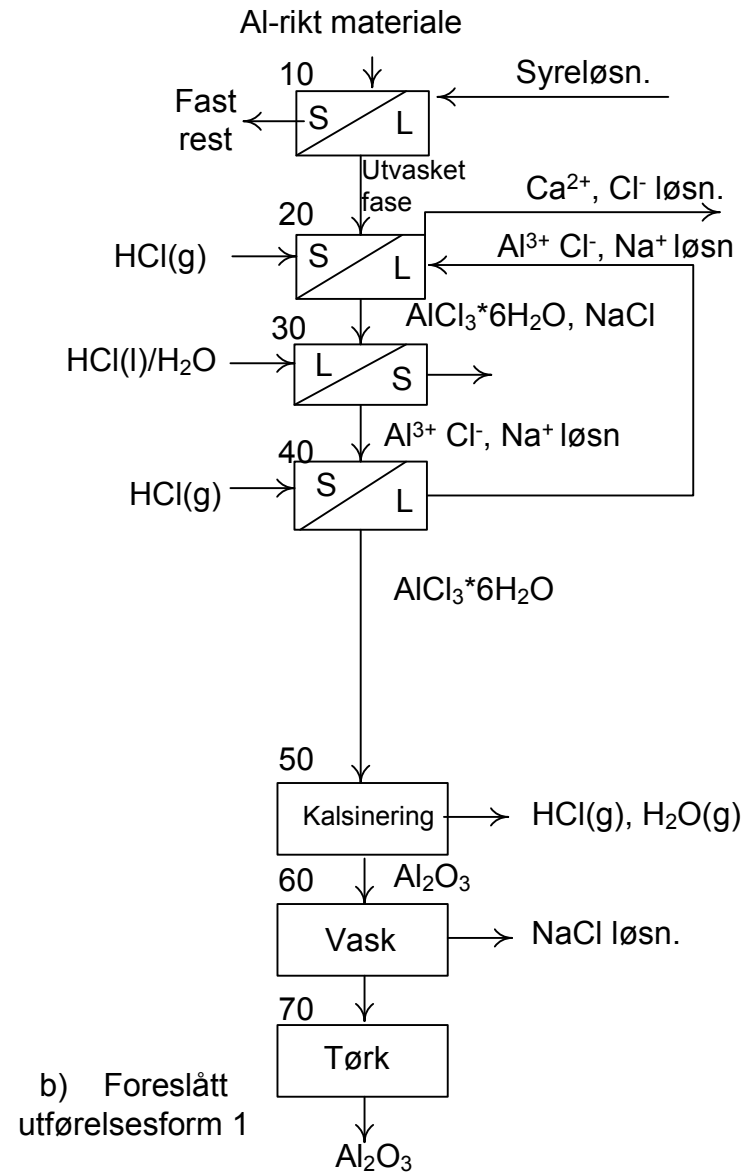
Figur 1



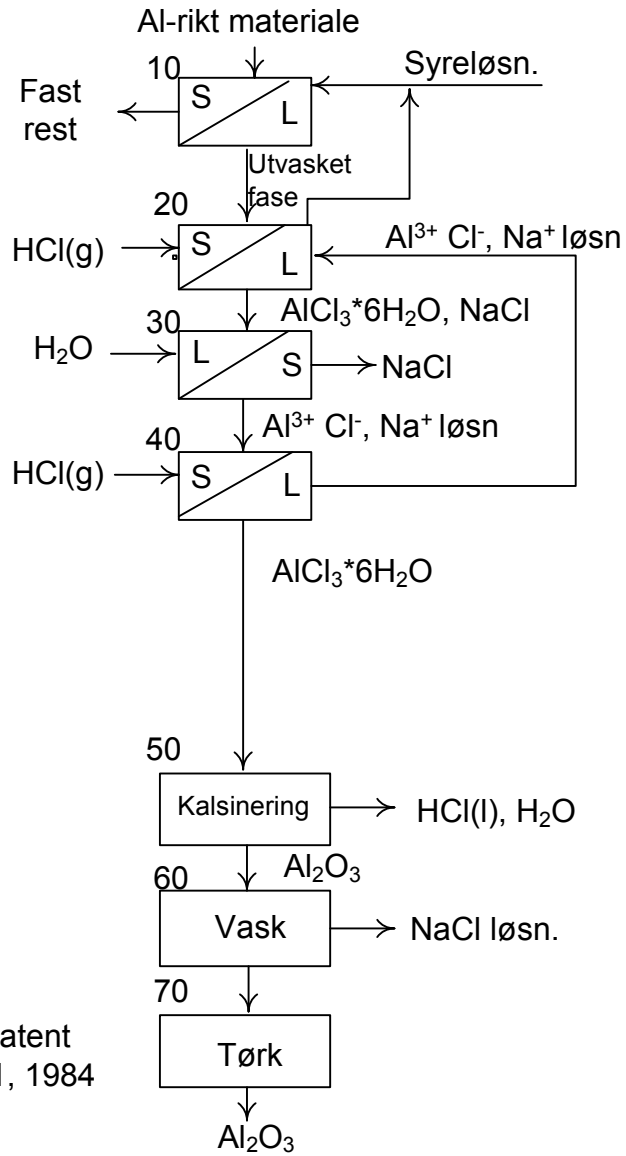
Figur 2



Figur 3a

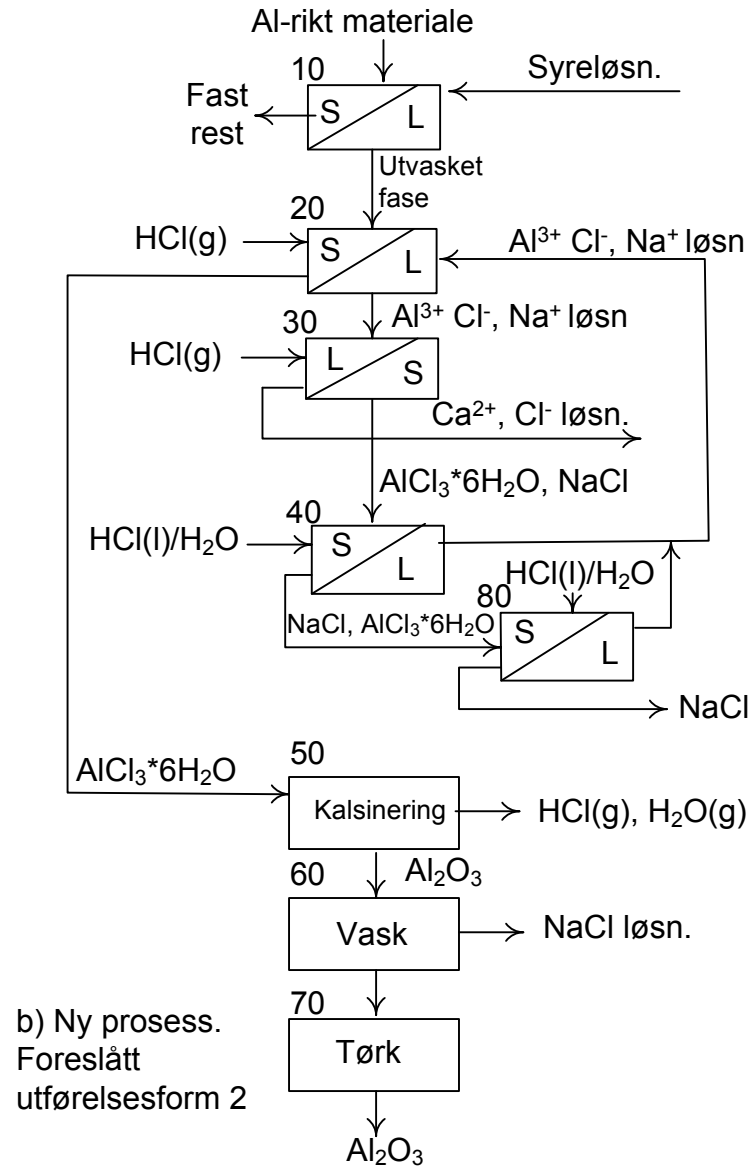


Figur 3b



a) US patent  
4 472 361, 1984

Figur 4a



b) Ny prosess.  
Foreslått  
utførelsesform 2

Figur 4b