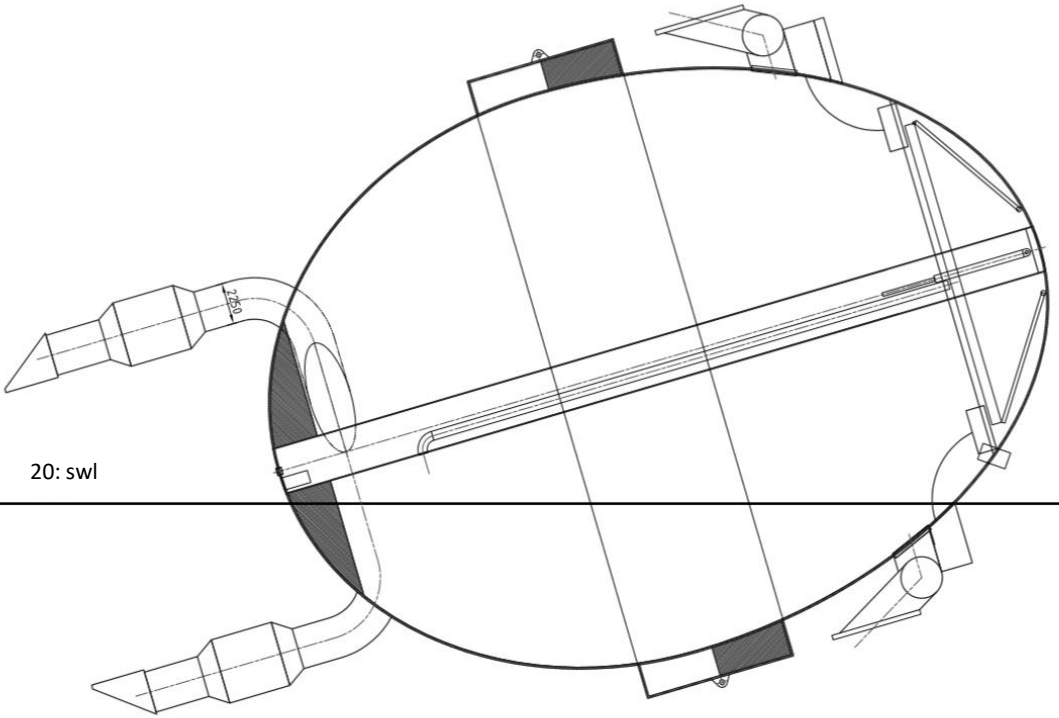


Fig. 3



20: swl

Fig. 6

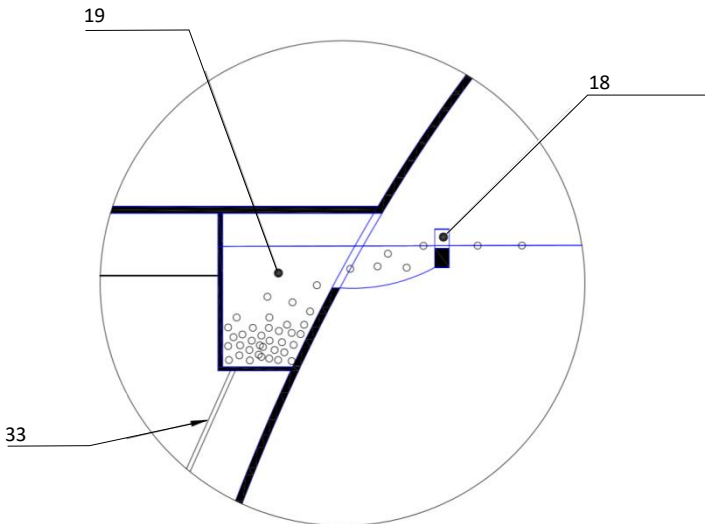
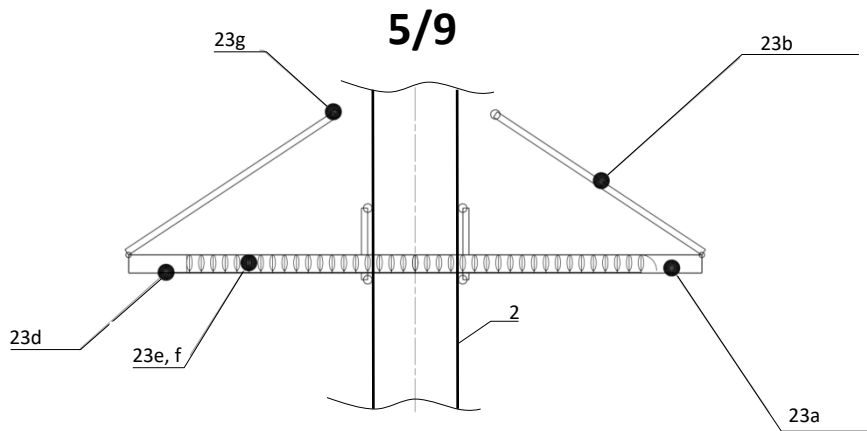
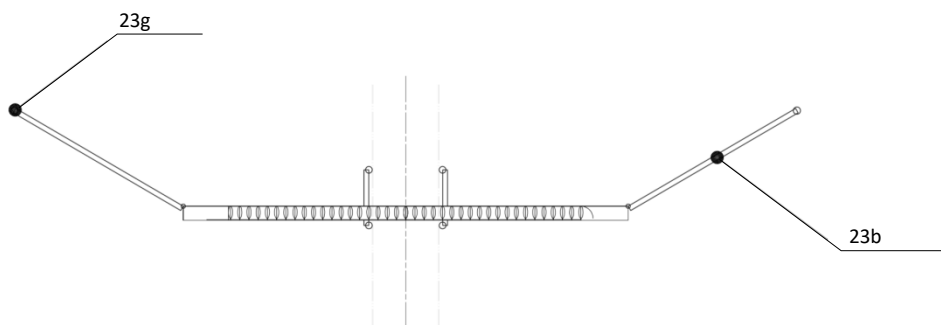


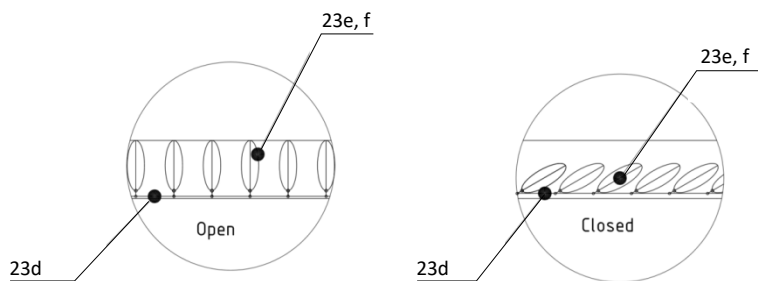
Fig. 4



**Fig. 5a**



**Fig. 5b**



**Fig. 5c**

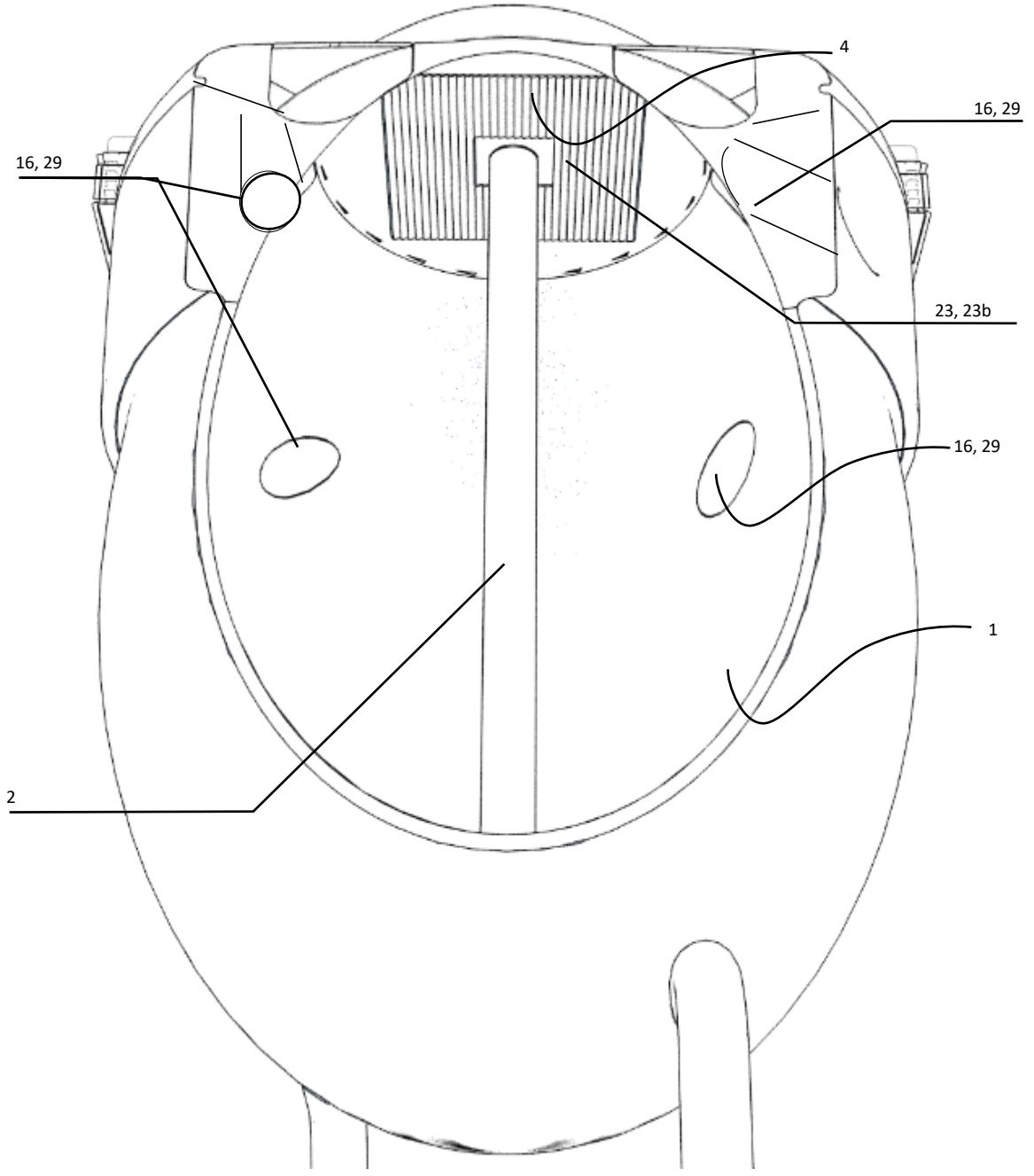


Fig. 5d1

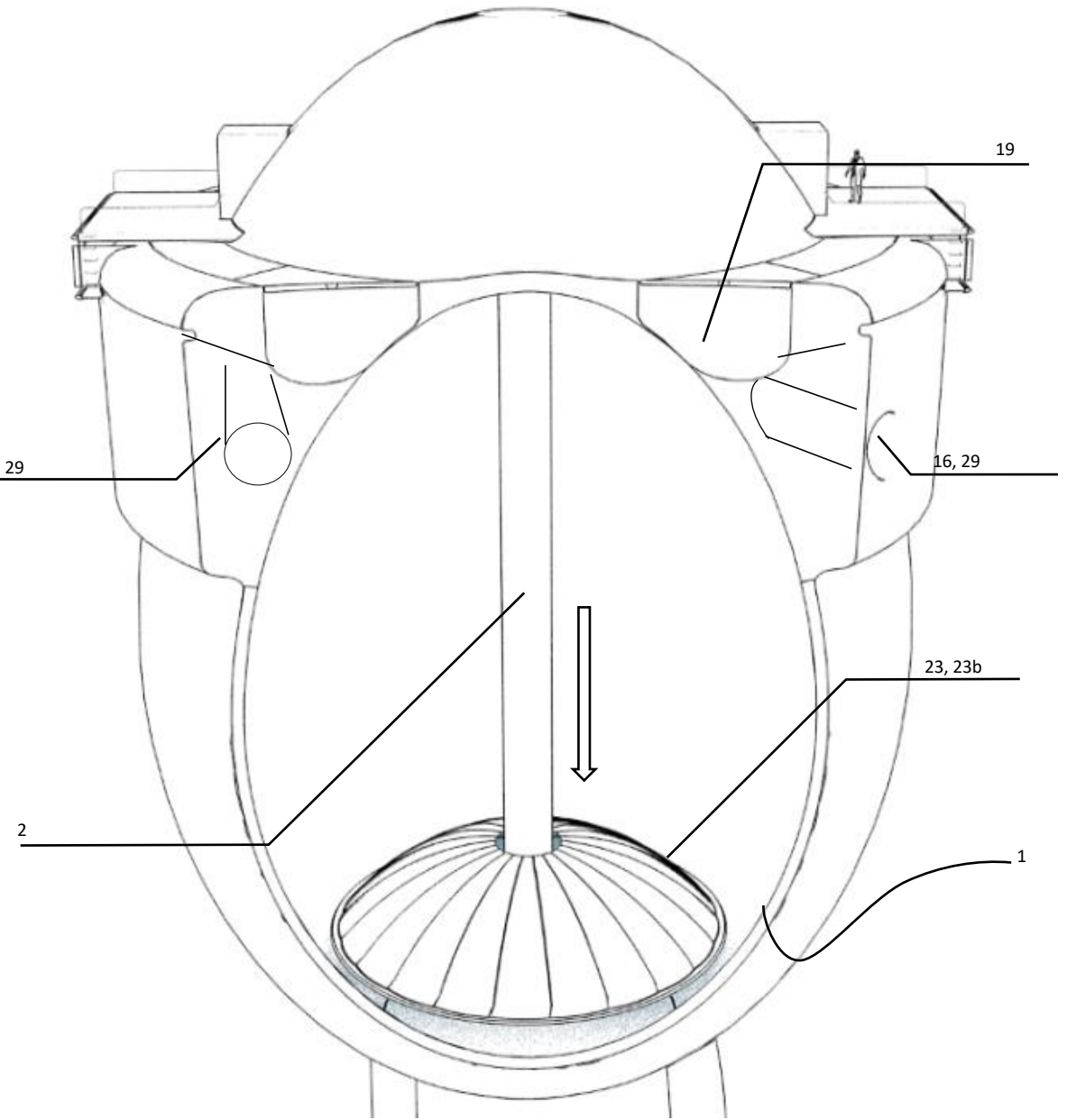


Fig. 5d2

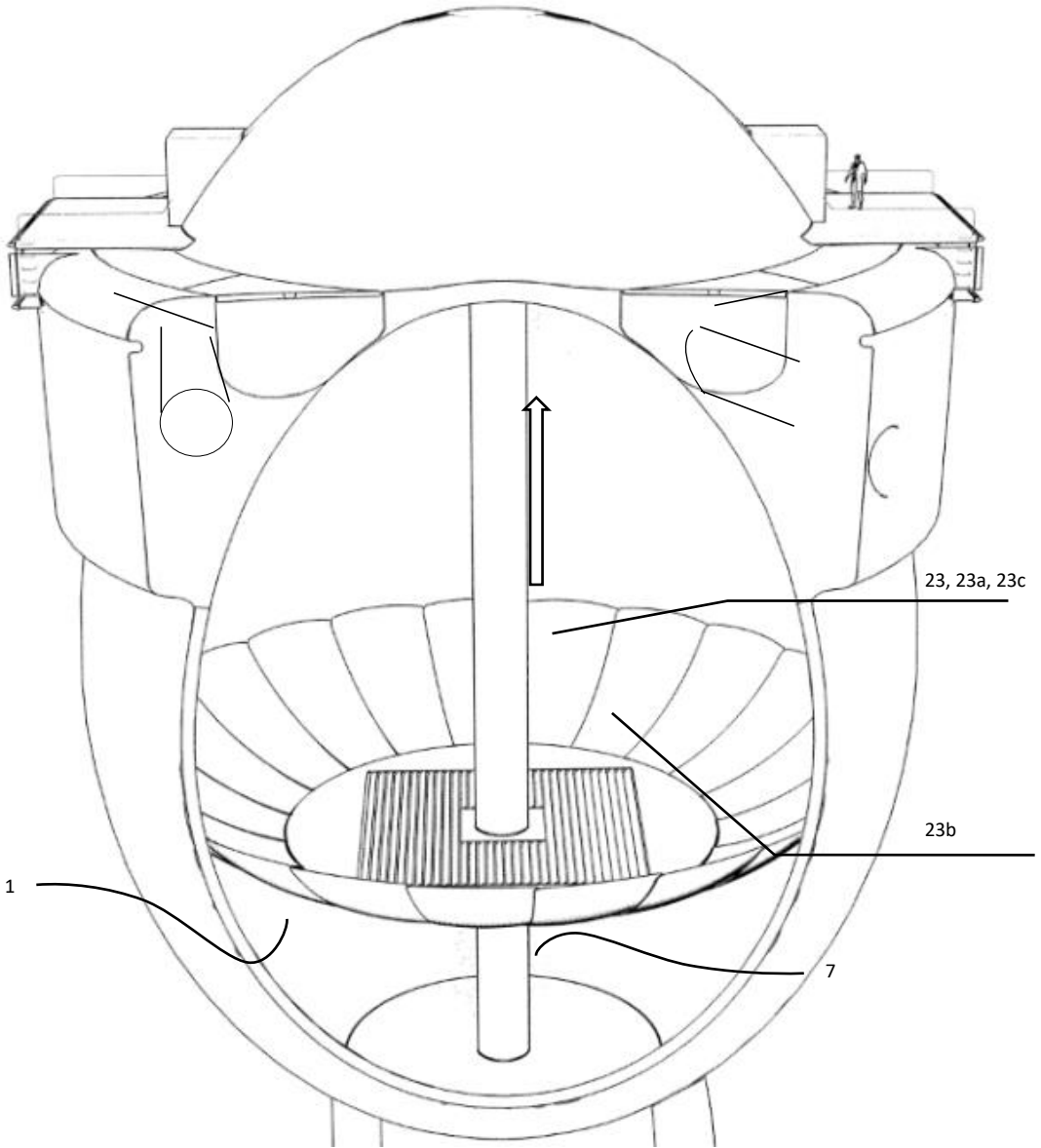


Fig. 5d3



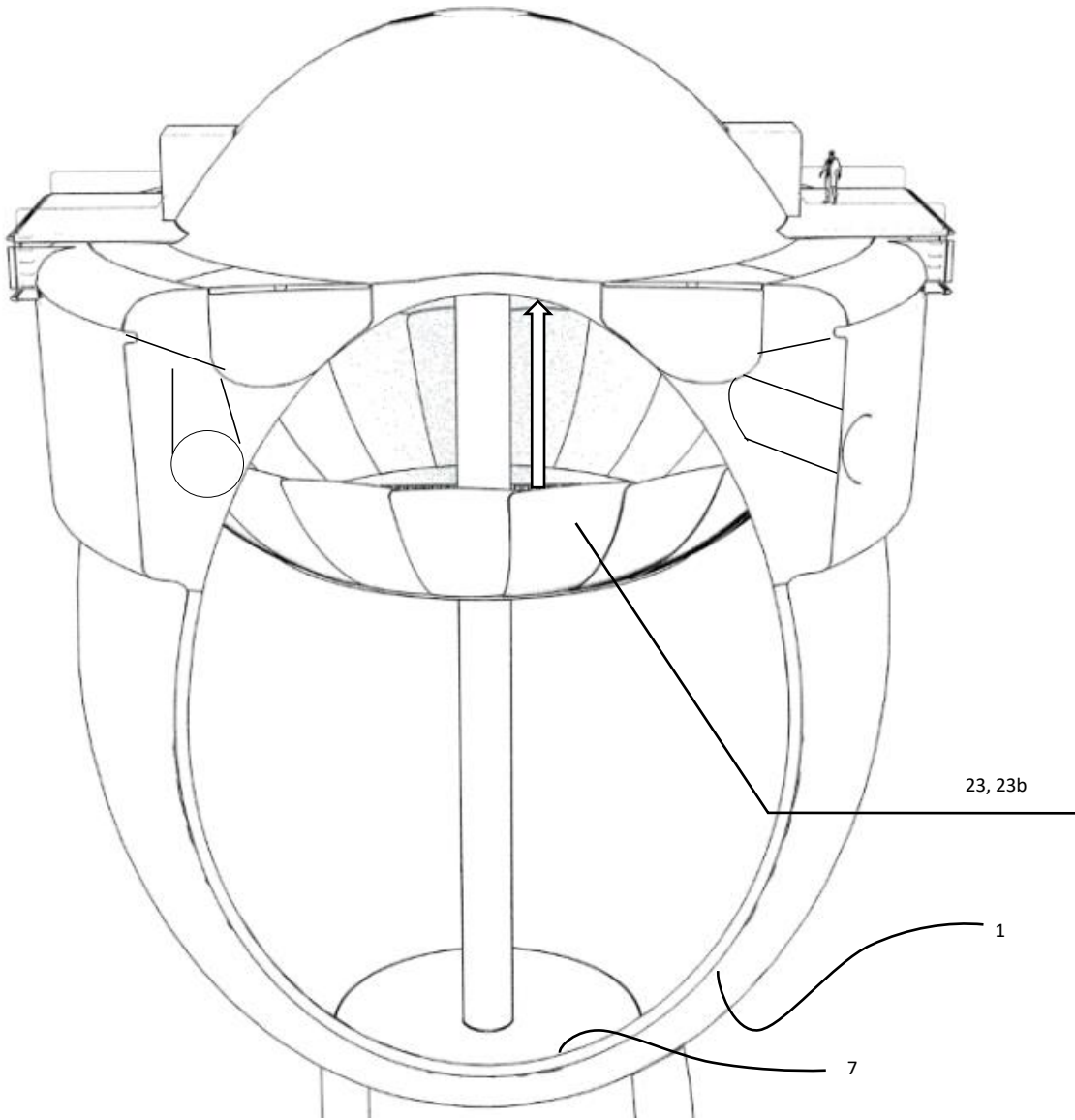


Fig. 5d4