

1/4

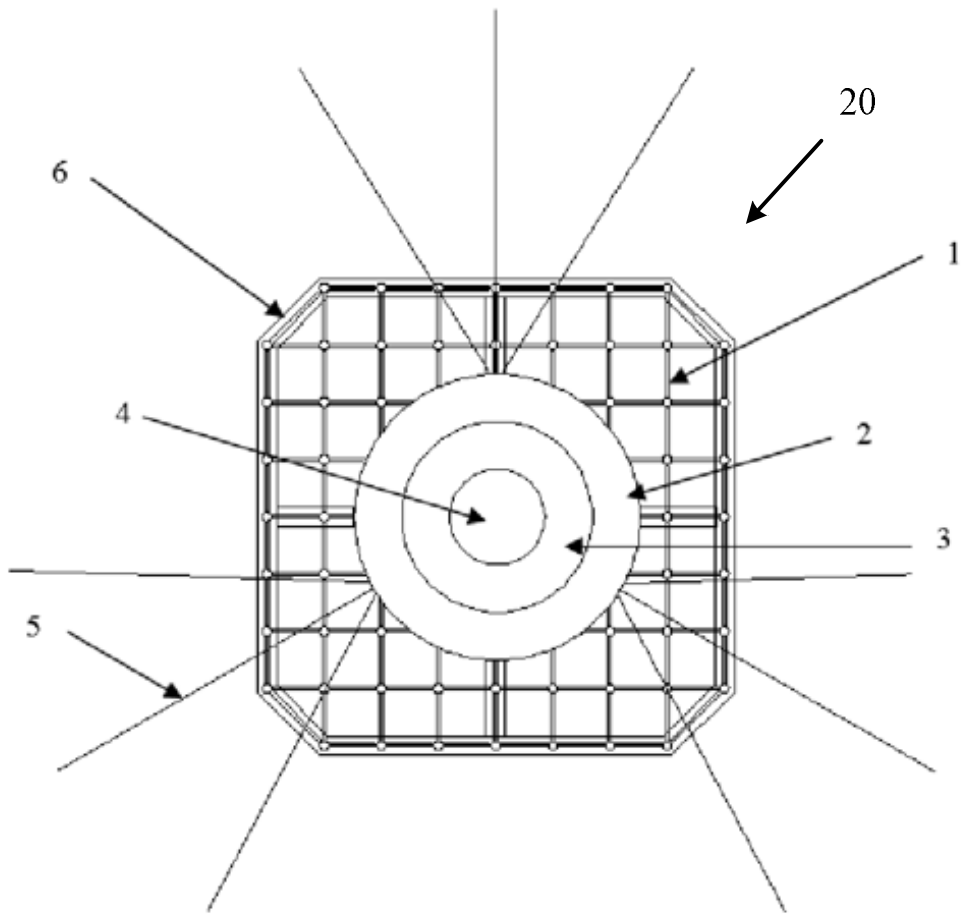


Fig. 1

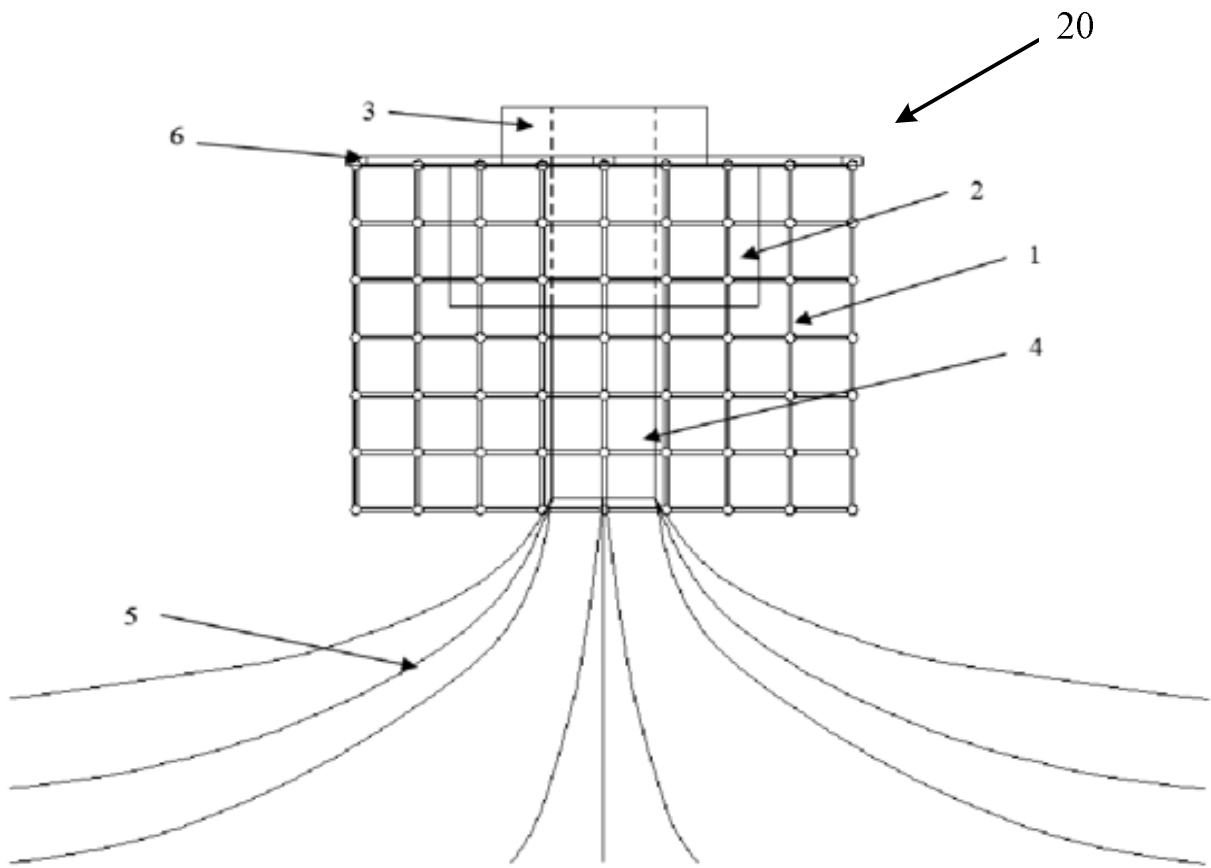


Fig. 2

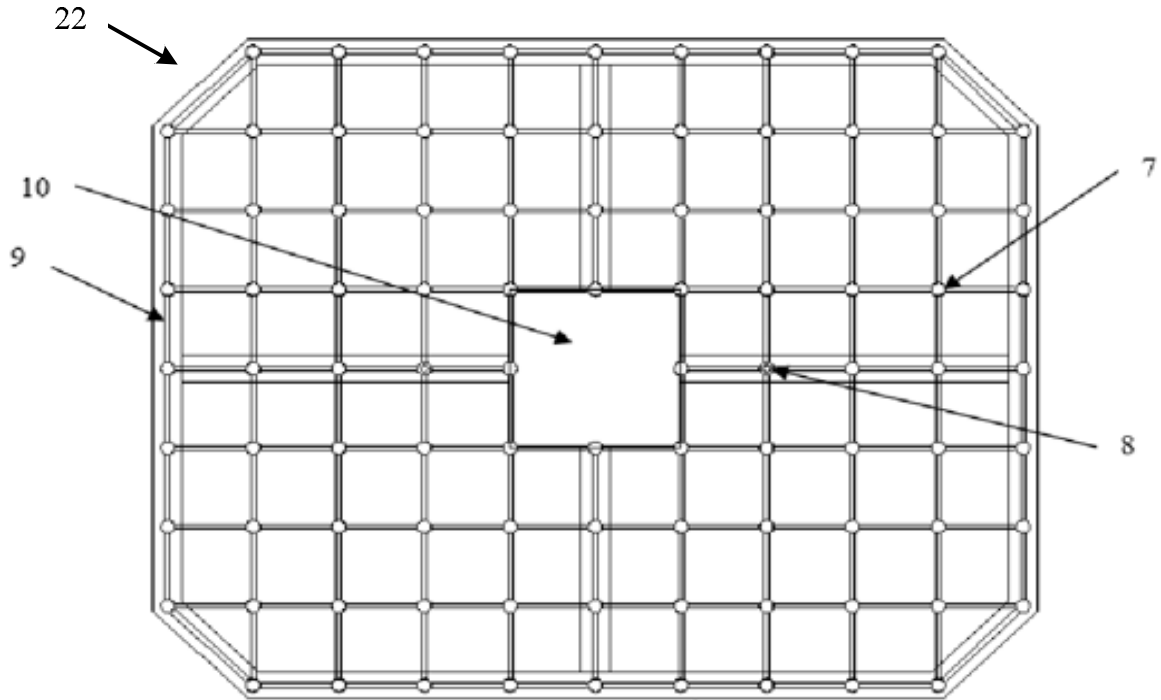


Fig. 3

3/4

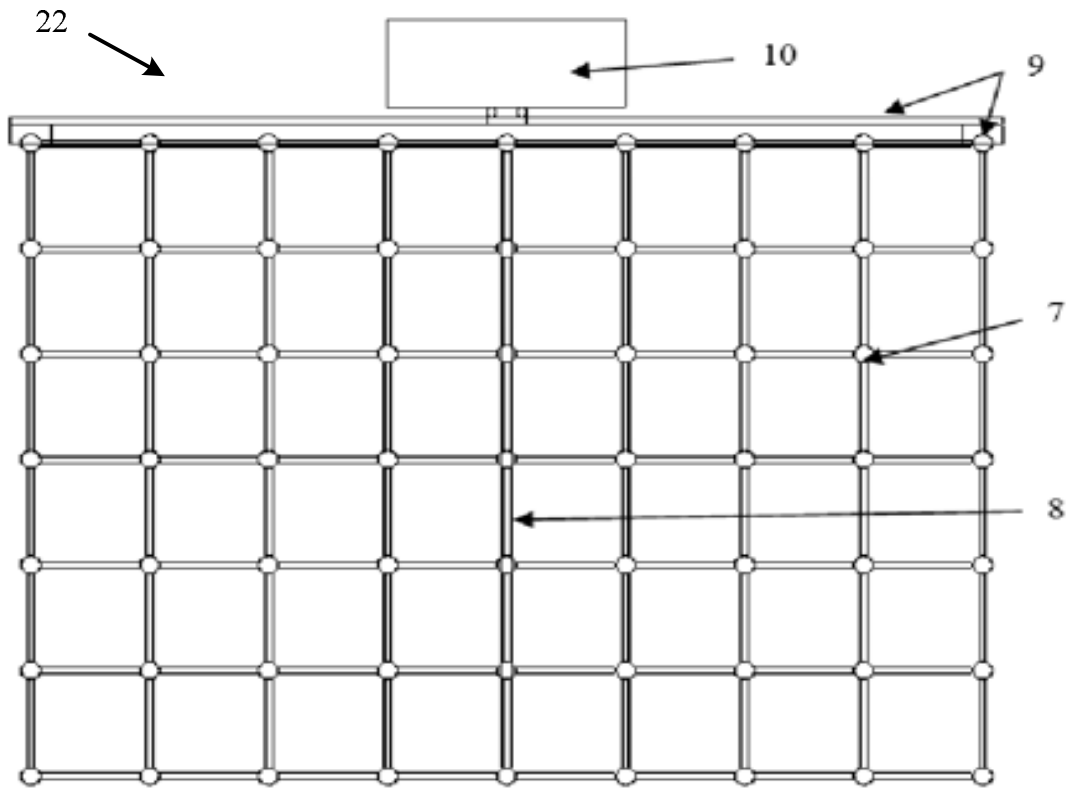


Fig. 4

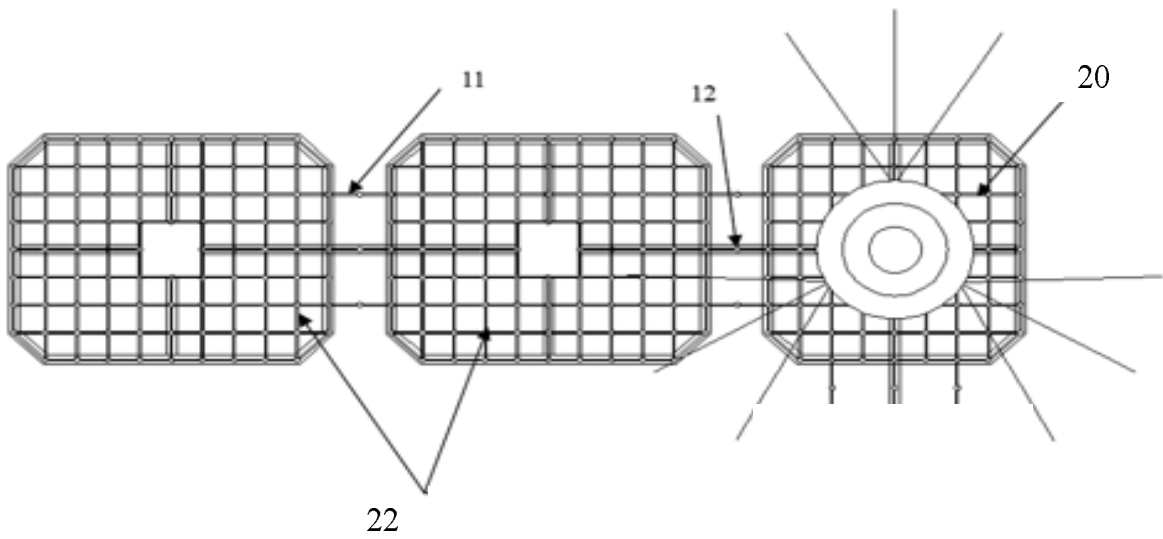


Fig. 5

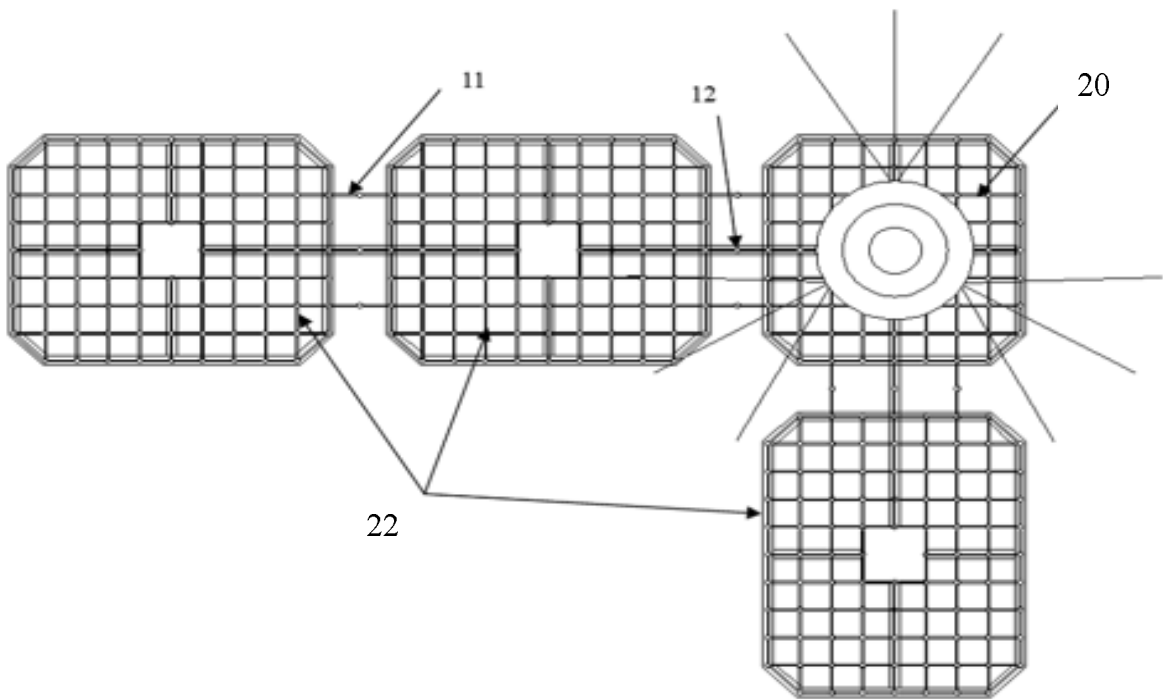


Fig. 6