

Tittel: HYDRAULISK TRYKKFORSYNINGSENHET FOR EN KRAFTSKRUINNRETNING

5 Oppfinnelsen gjelder en hydraulisk trykkforsyningsenhet for en kraftskruinnretning, med

- et trykkgenereringsaggregat som genererer et forsyningstrykk,
- en slagstyringsinnretning som tilfører forsyningstrykket vekselvis til en første tilkobling og en andre tilkobling, og som forbinder den henholdsvis andre av de to tilkoblingene med en returledning.

10 En slik trykkforsyningsenhet er beskrevet i WO 03/097304 A1 (Wagner). Begge trykkforsyningsenhetens tilkoblinger blir forbundet med sylindere på en kraftskruinnretning. Stempelet som befinner seg i sylindere, blir ved dette drevet frem og tilbake, hvorved det via en skrallemekanisme trinnvis dreier skruen som skal dreies, videre. Omstyringen av tilkoblingene skjer med en
15 slagstyringsinnretning avhengig av den målte endringen av det hydrauliske trykket som blir målt i tidsintervaller. Arbeidsprosessen blir avsluttet når økningen i det hydrauliske trykket ved et belastningsslag er mindre enn en forhåndsdefinert grenseverdi innenfor et forhåndsdefinert tidsrom. En annen mulighet tilveiebringer at det hydrauliske trykkets endring over tid ved
20 belastningsslaget blir målt i tidsintervaller, og at en omkobling til tilbakeslaget skjer når trykket i minst ett av tidsintervallene er en aning større enn i minst ett av de foregående intervallene i arbeidsprosessen.

Innen skruforbindelsesteknikken skiller man mellom skruprosess og
25 strammeprosess. Ved en skruprosess, slik den er beskrevet i WO 03/097304 A1, blir en skrue dreiet ved hjelp av en hydraulisk kraft. For dette blir det vanligvis brukt stempelsylindereheter. Trykket er på inntil 800 bar. Ved en strammeprosess, slik den er beskrevet i U.S. 4,246,810, blir en skruebolt strukket ved hjelp av en aksial forpenningskraft, slik at mutteren som sitter på
30 bolten, lett kan dreies. Strammeprosesser arbeider med et hydraulisk høytrykk på inntil 2000 bar. Begge systemer har behov for hydraulikkaggregater som genererer de respektive trykkene. Derfor blir det for hver av de to skruforbindelsesprosessene anvendt trykkforsyningsenheter spesielt konstruert for disse.

35

En hydraulisk forsyningsenhet med en trykkgenerator og en trykkforsterker for en høytrykksanvendelse er beskrevet i DE 102 49 524 B4. Trykkforsterkeren er anordnet i forlengelsen av trykkgeneratoren i et felles hus med trykkgeneratoren. Følgelig må hele enheten alltid fraktes med.

5

AT 008 986 U1 viser en trykkforsyningsenhet ifølge ingressen i krav 1.

Oppgaven som ligger til grunn for oppfinnelsen, er å tilveiebringe en hydraulisk trykkforsyningsenhet som er i stand til valgbart å levere et forsyningstrykk for skruprosessen eller et høytrykk for høytrykksanvendelsen.

10

Trykkforsyningsenheten ifølge oppfinnelsen er definert ved patentkrav 1. Den er karakterisert ved at det er tilveiebrakt en trykkforsterker som har en første stempeldel med en større diameter og en andre stempeldel med en mindre diameter, hvorved den første stempeldelen vekselvis blir styrt av trykkene fra den første og den andre tilkoblingen og den andre stempeldelen genererer et høytrykk ved en høytrykkstilkobling som er høyere enn forsyningstrykket, hvorved en høytrykksinnretning kan kobles til høytrykkstilkoblingen.

15

Oppfinnelsen har den fordelen at den samme hydrauliske trykkforsyningsenheten kan anvendes for skruprosessen og for en høytrykksanvendelse, f.eks. strammeprosessen. For strammeprosessen blir kun trykkforsterkeren, som ved skruprosessen ikke er aktivert, brukt i tillegg. Brukeren trenger altså bare å anskaffe ett enkelt apparat, som er egnet for hvert av de to skruprosessene, altså kan benyttes for en skrutrekkerdrift eller for en strammeinnretning. Ved en drift med trykkforsterker skjer omstyringen av trykkforsterkerens stempel ved den samme slagstyringsinnretningen, som også gjennomfører slagstyringen for skrudriften. Det er altså ikke nødvendig med en slagstyringsinnretning for trykkforsterkeren i tillegg. Dette fører til at trykkforsterkeren kan bestå av en relativt enkel og rimelig del uten egen styring.

20

25

30

Med trykkforsyningsenheten ifølge oppfinnelsen er det mulig for brukeren å anvende samme apparat for begge skruforbindelsesprosessene. Ved dette blir apparatkostnadene redusert for brukeren. Den ytterligere trykkforsterkeren klarer seg uten egen slagstyringsinnretning for de vekslende bevegede forsterkerstemplene. Trykkforsyningsenheten ifølge oppfinnelsen har en kompakt

35

konstruksjon, lav vekt og består av få komponenter. Med systemet ifølge oppfinnelsen kan én eller flere hydrauliske arbeidsinnretninger bli drevet samtidig.

5 Fortrinnsvis er trykkforsterkeren inneholdt i en separat modul som er festet avtakbart på trykkgenereringsaggregatet. Trykkforsterkeren danner en tilleggsdel som valgfritt kan monteres når trykkforsyningsenheten skal benyttes for en strammeinnretning. Trykkforsterkermodulen inneholder ingen egen slagstyringsinnretning, men benytter den som finnes i basisapparatet. Det er 10 også mulig å forbinde trykkforsterkermodulen til basisapparatet på forskjellige måter. Til dette hører en direkte tilkobling til basisapparatet, forbindelse via hydrauliske tilkoblingsstusser og forbindelse via lengre slange- eller rørledninger, hvorved trykkforsterkermodulen er et eget selvstendig oppstillbart apparat.

15 Ifølge en foretrukket utførelsesform av oppfinnelsen er det tilveiebrakt at slagstyringsinnretningen inneholder en slagbryterventil, som kobler om forsyningstrykket mellom den første og den andre tilkoblingen avhengig av trykkendringen over tid. Ved dette kan styringen skje ifølge én av prosessene som er beskrevet i WO 03/097304 A1. Alternativt eller i tillegg til dette er det 20 mulig med en manuell betjening av slagbryterventilen direkte eller via en radioforbindelse.

Justeringen av høytrykket skjer med fordel ved en trykkbegrensningsventil som forsyningstrykket justeres med. Høytrykket skiller seg fra forsyningstrykket ved 25 en faktor som er gitt ved konstruksjonen. Med trykkbegrensningsventilen kan på den ene siden forsyningstrykket varieres ved en skruprosess og på den andre siden høytrykket varieres ved en strammeprosess. For justering av begge trykkene er det altså bare nødvendig med én trykkbegrensningsventil.

30 På trykkforsterkeren bør det være tilveiebrakt en avlastningsventil, som åpnes manuelt og som i åpen tilstand forbinder den første tilkoblingen med høytrykkstilkoblingen.

En foretrukket utførelsesform av oppfinnelsen har en styringsenhet, som løpende 35 adderer antall arbeidsslag ved en drift av boltstrammeinnretningen med høytrykket, for å bestemme forløpet av et vedlikeholdsintervall. Herved følger en

løpende opptelling av arbeidsslagene. Ved kritiske komponenter som blir drevet med høytrykk, er den tilgjengelige bruksvarigheten begrenset av et bestemt grenseslagtall. Vanligvis skjer slagtallmålingen med et mekanisk telleverk. Oppfinnelsen muliggjør realisering av slagtallmålingen på en enkel måte uten tilleggskomponenter.

Nedenfor blir et utførelseseksempel på oppfinnelsen forklart nærmere med henvisning til tegningene.

10 Her viser:

Fig.1 et hydraulisk koblingsskjema for trykkforsyningsenheten med trykkforsterker,

Fig. 2 et snitt gjennom trykkforsterkeren og

15 fig. 3, 4, 5 forskjellige utførelsesformer for tilkoblingen av trykkforsterkeren til basisapparatet hhv. trykkforsyningsenhetens trykkgenereringsaggregat.

Ifølge figur 1 er det tilveiebrakt et trykkgenereringsaggregat 10 som genererer et forsyningstrykk for en kraftskruinnretning 11, som her kun er representert ved en stempelsylinderenhet. Trykkgenereringsaggregatet 10 inneholder en pumpe 12 som blir drevet av en motor 13 og pumper hydraulikkfluid ut av en tank 25 for å generere et trykk. Trykket blir tilført henholdsvis en inngang i en vekslingsventil 14 for bevegelse forover og en vekslingsventil 15 for bevegelse bakover. Vekslingsventilen 14 har et utløp 14a som er forbundet med en første tilkobling 16. Vekslingsventilen 15 har et første utløp 15a som er forbundet med en andre tilkobling 17. Tilkoblingene 16 og 17 er koplinger for hydraulisk tilkobling av kraftskruinnretningen 11. Vekslingsventilenes 14 og 15 styring skjer ved henholdsvis en styresylinder 14b, 15b. Styresylinderen 14b blir styrt av trykket ved utløpet 15a. Styresylinderen 15b blir styrt av en slagbryterventil 20, der det dreier seg om en magnetventil, som betjenes avhengig av signalene fra en styringsenhet. Slagstyringsventilen forbinder i en (vist i figur 1) første posisjon, styresylinderen 15b med returledningen 26 og i en andre posisjon, styresylinderen 15b med pumpens 12 trykkledning 18.

35 Vekslingsventilens 15 utløp 15a er forbundet med returledningen 26 via en trykkbegrensningsventil 21 for mottrykket som er justert til 100 bar. Vekslingsventilens 14 utløp 14a er forbundet med en ytterligere retur 26a via en

justerbar trykkbegrensningsventil 24 som er justerbar mellom 0 og 800 bar. Trykkbegrensningsventilen 24 genererer forsyningstrykket PL, som blir tilført tilkoblingen 16. Ved tilkobling 17 blir returtrykket PR, som blir begrenset av trykkbegrensningsventilen 21, generert.

5

In slagbryterventilens 20 første stilling er dens tilkobling A forbundet med returtilkoblingen R, mens tilkobling P er sperret. I denne tilstanden er trykkgenereringsaggregatets 10 tilkobling 16 trykkløs og tilkobling 17 blir påført trykk. I slagbryterventilens 20 andre stilling er tilkoblingene P og A forbundet med hverandre, mens tilkobling R er sperret. I denne tilstanden er tilkobling 17 forbundet med tanken og tilkobling 16 er påført trykk.

10

Tilkobling 17 er forbundet med en trykkomformer 22, og tilkobling 16 er forbundet med en trykkomformer 23. De elektriske signalene som tilsvarer trykkene, blir tilført styringsenheten, som styrer slagbryterventilen 20 avhengig av disse. Styringen av kraftskruinnretningen 11 skjer avhengig av trykkene fra trykkomformer 22 og 23 slik som beskrevet i WO 03/097304 A1, som ved henvisning blir tatt med i den foreliggende beskrivelsen.

15

20

Trykkgenereringsaggregatet 10 som hittil er beskrevet, er kjent. Ifølge oppfinnelsen er en trykkforsterker 30 tilveiebrakt, som er inneholdt i en separat modul 31. Modulen 31 har en høytrykkstilkobling 32, hvortil et høytrykksapparat, her en strammesyylinderenhet 33, kan tilkobles. Strammesyylinderenheten 33 blir drevet med et trykk som er betydelig høyere enn det for kraftskruinnretningen 11. På grunn av dette blir høytrykket PH generert av trykkforsterkeren 30. Mens forsyningstrykket PL varierer fra 0 til 800 bar, kan høytrykket PH bli opptil 2000 bar. En trykkbegrensningsventil 34 brukes til å begrense høytrykket PH. En sperreventil 35 som skal betjenes manuelt, brukes til å avlaste høytrykkstilkoblingen 32 for å gjøre strammesyylinderen trykkløs.

25

30

Trykkforsterkeren 30 har en tilkobling D som er forbundet med trykkgenereringsaggregatets tilkobling 16, og en tilkobling E som er forbundet med trykkgenereringsaggregatets tilkobling 17. Ved tilkoblingene E og D blir forsyningstrykket PL vekselvis generert, mens den henholdsvis andre tilkoblingen er forbundet med returen.

35

Trykkgenereringsaggregatet 10 inneholder et manometer 25 som viser forsyningstrykket. Modulen 31 inneholder et manometer 36 som viser høytrykket.

5

Modulen 31 med trykkforsterkeren 30 er vist i figur 2. Modulen har en blokk 40 som inneholder en sylinder 41 med et forsterkerstempel 42 som kan forskyves inne i denne. Sylinderen 41 har en stor sylinderåpning 43 og en liten sylinderåpning 44 som føyer seg til denne. Forsterkerstempelet 42 har en første stempedel 45 med stor diameter og en andre stempedel 46 med liten diameter. Stempelflaten på den første stempedelen 45 er F1 og stempelflaten på den andre stempedelen 46 er F2. Flatene F1 og F2 har et forhold til hverandre på 3:1. Sylindervolumet som blir begrenset av stempelflate F1, er forbundet med tilkobling D. Returvolumet 47 er forbundet med tilkobling E. Den minste stempelflaten F2 begrenser et høytrykksvolum 48, som er forbundet med høytrykkstilkoblingen 32 via en tilbakeslagsventil 49. Gjennom forsterkerstempelet 42 går det et langsgående hull som inneholder en tilbakeslagsventil 50. Derved kommer forsyningstrykket som virker på stempelflaten F1, over til stempelets høytrykksside. Som en følge av flateforholdet F1:F2 oppstår det i høytrykksvolumet 48 et økt trykk. Ved forsterkerstempelets 42 vekslende bevegelse blir forsyningstrykket forsterket til høytrykkets størrelse.

En avlastningsventil 52 som skal betjenes med et håndtak 53, brukes til å fjerne høytrykket fra strammesylinderenheten 33, for å avlaste denne. Avlastningsventilen 52 har en fjærspennet kule som trykkes mot et ventilsete og som kan fjernes fra ventilsetet med en stift 54 i håndtaket. I åpen tilstand forbinder avlastningsventilen 52 tilkoblingen D med høytrykkstilkoblingen 32, slik at denne blir avlastet mot returen.

30

Trykkgenereringsaggregatet 10 blir kun benyttet i forbindelse med en kraftskruinnretning 11 eller med en strammesylinderenhet 33, men ikke med begge samtidig. Til tilkoblingene 16, 17 er altså enten kraftskruinnretningen 11 eller modulen 31 tilkoblet. Når modul 31 er tilkoblet, skjer slagstyringen av trykkforsterkerens 30 stempel 42 ved slagbryterventilen 20 på samme styringsmåte som ved kraftskruinnretningsdriften.

35

Figurene 3, 4 og 5 viser forskjellige varianter for å anbringe modul 31 på trykkgenereringsaggregatet. Trykkgenereringsaggregatet har et hus 60, som inneholder pumpen 12 og motoren 13. Dette huset er lukket ved en frontende ved hjelp av en fordelerblokk 61, som bærer ventilanordningen som er vist i figur 1. Fordelerblokken bærer også manometeret 25. På fordelerblokken er trykkbegrensningsventilen 24 for justering av forsyningstrykket PL og dermed også høytrykket PH, tilgjengelig fra utsiden. Fordelerblokken har tilkoblingene 16 og 17 på frontenden, hvor valgfritt en kraftskruinnretning eller en modul 31 kan tilkobles. Tilkoblingene 16 og 17 kan være tilveiebrakt dobbelt, hvorved hver av de tilkoblingene som ikke benyttes, er lukket.

Modulen 31 har en avlastningsventil 52, hvis håndtak er tilgjengelig fra utsiden. Utover dette kan man se høytrykkstilkoblingen 32.

På huset 60 er det festet en oppsats 62 som inneholder den elektroniske styringsenheten 63, som styrer slagstyringsinnretningen med slagbryterventilen 20. Styringsenheten 63 mottar bl.a. signalene fra trykksensorene 22, og ved drift av trykkforsyningsenheten med en strammesylinder leverer den også en angivelse av antallet gjennomførte arbeidsslag.

Figurene 3–5 viser forskjellige anbringelsesmåter for modul 31 på fordelerblokk 61 ved direkte tilkobling eller med slanger 64.

25

Patentkrav

1. Hydraulisk trykkforsyningsenhet for en kraftskruinnretning (11), med
- et trykkgenereringsaggregat (10) som genererer et forsyningstrykk (PL),
5 - en slagstyringsinnretning, som tilfører forsyningstrykket vekselvis til en første
tilkobling (16) og en andre tilkobling (17), og som forbinder den henholdsvis
andre av de to tilkoblingene med en returledning (26),
k a r a k t e r i s e r t v e d a t det er tilveiebrakt en trykkforsterker
(30) som har en første stempedel (45) med en større diameter og en andre
10 stempedel (46) med en mindre diameter, hvorved den første stempedelen
vekselvis blir styrt av trykkene fra den første og den andre tilkoblingen (16, 17)
og den andre stempedelen (46) genererer et høytrykk (PH) ved en
høytrykkstilkobling (32) som er høyere enn forsyningstrykket (PL), hvorved en
høytrykksinnretning (33) kan kobles til høytrykkstilkoblingen (32).
15
2. Hydraulisk trykkforsyningsenhet ifølge krav 1, k a r a k t e r i s e r t
v e d a t trykkforsterkeren (30) er inneholdt i en separat modul (31) som er
festet avtakbart på trykkgenereringsaggregatet (10).
- 20 3. Hydraulisk trykkforsyningsenhet ifølge krav 1 eller 2,
k a r a k t e r i s e r t v e d a t slagstyringsinnretningen inneholder
en slagbryterventil (20) som kobler om forsyningstrykket (PL) mellom den første
og den andre tilkoblingen (16, 17) avhengig av trykkendringen over tid.
- 25 4. Hydraulisk trykkforsyningsenhet ifølge ett av kravene 1–3,
k a r a k t e r i s e r t v e d a t en justerbar
trykkbegrensningsventil (24) er tilveiebrakt for justering av forsyningstrykket
(PL) og dermed også høytrykket (PH).
- 30 5. Hydraulisk trykkforsyningsenhet ifølge ett av kravene 1–4,
k a r a k t e r i s e r t v e d a t det er tilveiebrakt en
avlastningsventil (52) som åpnes manuelt og som i åpen tilstand forbinder den
andre tilkoblingen (17) med høytrykkstilkoblingen (32).
- 35 6. Hydraulisk trykkforsyningsenhet ifølge ett av kravene 1–5,
k a r a k t e r i s e r t v e d a t det er tilveiebrakt en styringsenhet

(63) som løpende adderer antall arbeidslag ved en drift av boltstrammeinnretningen (33) med høytrykket (PH), for å bestemme forløpet av et vedlikeholdsintervall.

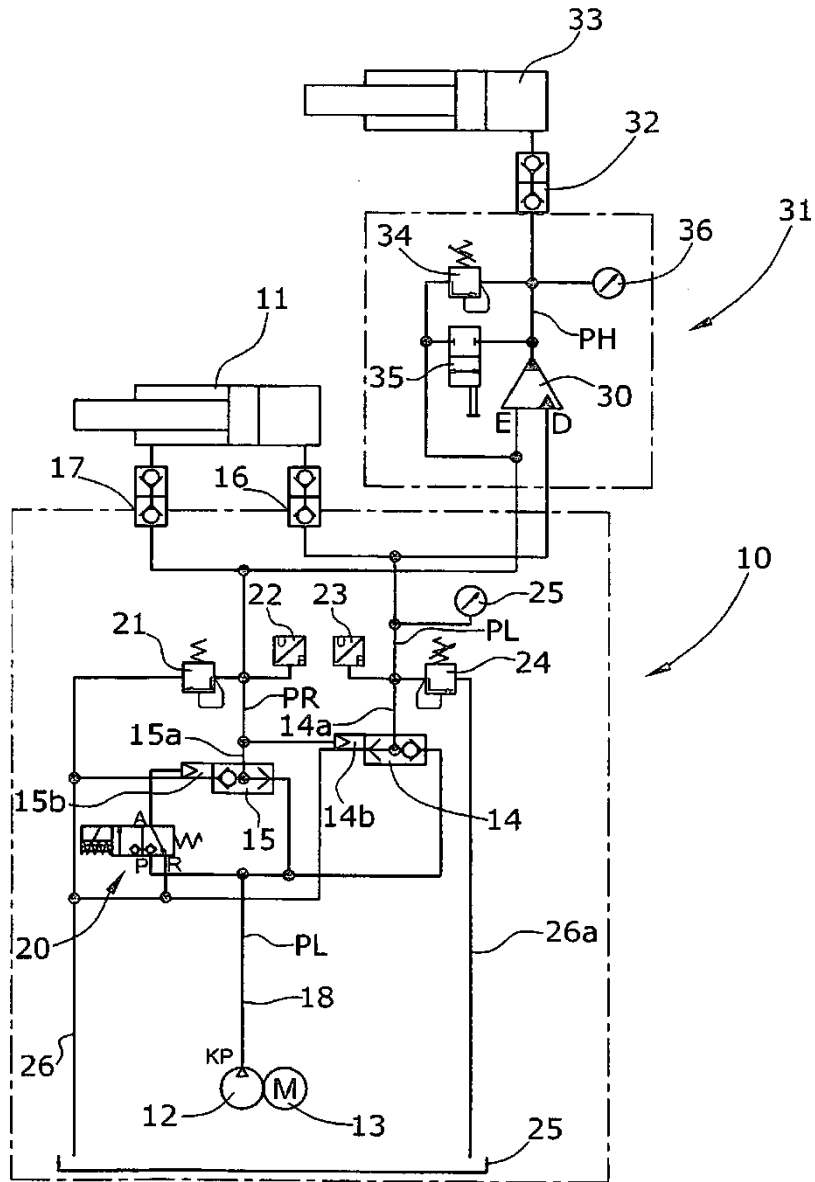


Fig.1

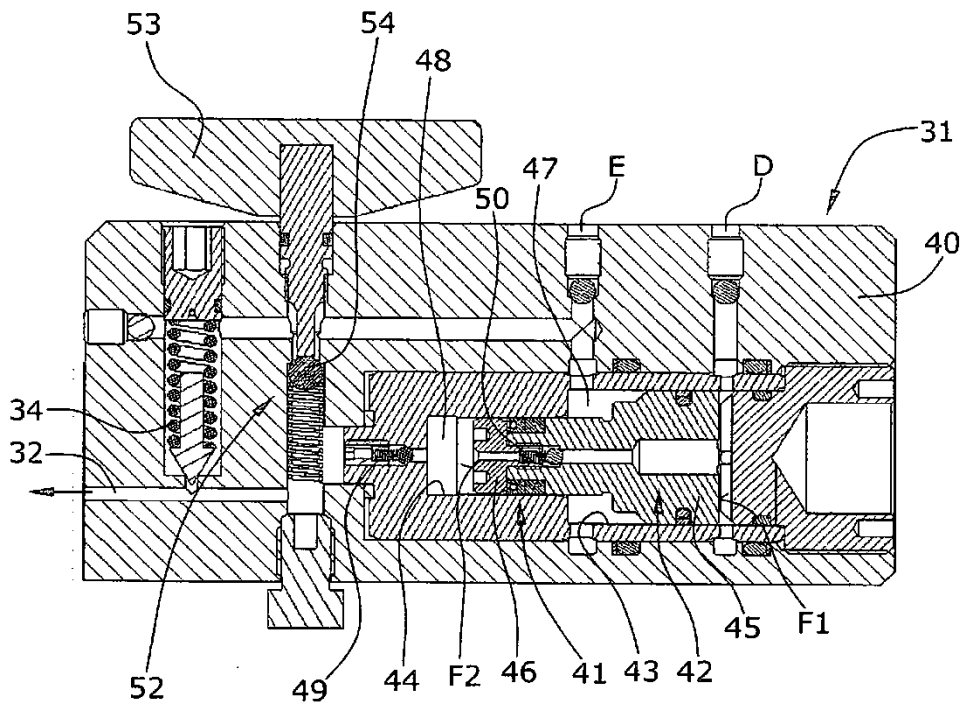


Fig.2

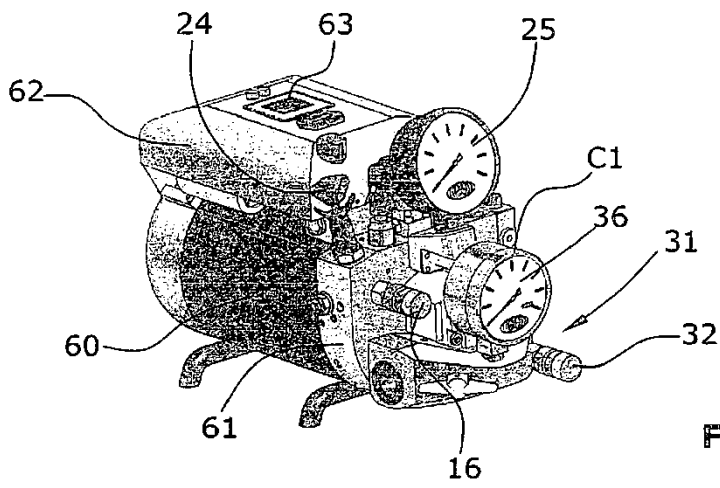


Fig.3

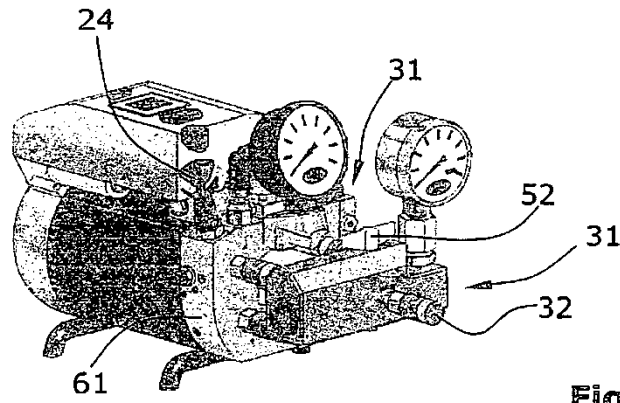


Fig.4

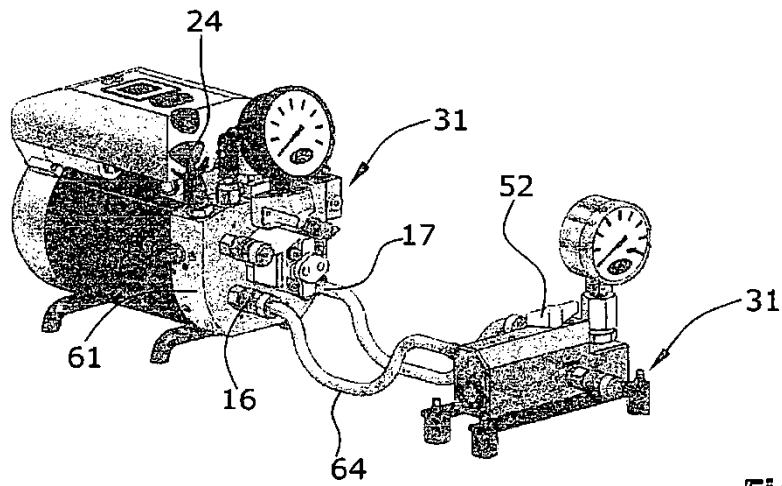


Fig.5