

## ANVENDELSE AV HJULLEDESKINNE, ET KJØRETØYVASKEANLEGG OG FREMGANGSMÅTE FOR SENTRISK PLASSERING AV ET KJØRETØY

Oppfinnelsen vedrører en anvendelse av en hjulledeskinne, et kjøretøyvaskeanlegg ifølge ingressen i krav 10 likesom en fremgangsmåte for sentrisk plassering av et kjøretøy i et kjøreområde i et kjøretøyvaskeanlegg ifølge ingressen i krav 11.

En hjulledeskinne nevnt innledningsvis fremgår av DE 21 04 049 A. Slepeinnretningen for kjøretøy, særlig i vaskeanlegg, oppviser der to ledeskinner, hvor hjulene på en kjøretøysside blir beveget tvers igjennom mellom dem. Ledeskinnene oppviser et flatt steg som er anordnet i det vesentlige perpendikulært på kjøretøyvaskeanleggsgulvet, hvor det i dets øvre ende er anordnet en langstav med sirkelrundt tverrsnitt.

Ytterligere, artsmessige hjulledeskinner for kjøretøyvaskeanlegg vises på fig. 1 til 5. På fig. 1 er det fremstilt en venstre fot 1 på en ikke vist portalsøyle i en kjørbar vaskeportal i et kjøretøyvaskeanlegg, hvilken kan kjøres i en kjøreretning F langsetter på en kjøreskinne 2 på et vaskeanleggsgulv B. På foten 1 er det anordnet en skjematisk fremstilt felgvasker 3 som er vendt i retning av en felg på et kjøretøy som skal vaskes. For å kunne kjøre inn kjøretøyet som skal vaskes, i et kjøreområde 4 i kjøretøyvaskeanlegget mest mulig sentrisk med hensyn til de portalsøylene 1, 1' som på fig. 2 er antydnet gjennom føttene, er det ved siden av kjøreskinnene 2, 2' frem til kjøreområdet 4 forskjøvet festet hjulledeskinner 5, 5' på kjøretøyvaskeanleggets gulv. Som det fremgår særlig av fig. 2, begrenser de to hjulledeskinner og 5 og 5' kjøreområdet 4 som hjulene på et kjøretøy som skal vaskes, skal bevege seg imellom.

Eksempler på tverrsnitt av kjente hjulledeskinner vises på fig. 3. En hjulledeskinne 6 fremstilt på fig. 3 a) består av en firkantformet stålprofil, hvor kantene er lett avrundet. I en bunn 6a og en frontside 6b i hjulledeskinnen 6 er det i bestemte avstander anbrakt gjennomgående borer, gjennom hvilke hjulledeskinnen 6 kan skrues fast på vaskeanleggsgulvet B. En ytterligere, kjent hjulledeskinne 7 vises på fig. 3 b). Der ble hjulledeskinnen fra fig. 3a sveiset fast på en bunnplate, henholdsvis bunnsviller, 7c, slik at det ikke er nødvendig med noen gjennomgående borer i en frontside 7b

og en bunn 7a i hjulledeskinne 7. Hjulledeskinne 7 blir deretter festet ved fastskruing av bunnplaten, henholdsvis bunnsvillene, 7c på vaskeanleggsgulvet B. Også en kjent hjulledeskinne 8 vist på fig. 3 c) oppviser en bunnplate, henholdsvis bunnsviller, 8a for fastgjøring på vaskeanleggsgulvet B, mens styredelen på hjulledeskinne 8 er fremstilt av et stålrør som er sirkelringformet i tverrsnitt.

De kjente hjulledeskinne 5, 5' tjener til å sikre, ved innkjøringen av kjøretøyet, at føreren plasserer dette så sentrisk som mulig med hensyn til behandlingsinnretningene på sidene, for å ha mest mulig lik prosessvei ved behandlingsinnretninger som angriper kjøretøyet på sidene. Således kan eksempelvis de hjulvaskere 3 og 3' som er antydning på fig. 2, kjøres ut fra den på tegningen fremstilte stilling fjernt fra kjøretøyet til den utkjørte stilling som ikke er vist på fig. 2, for vasking av felgene. For herved å oppnå et godt vaskeresultat, er det ønskelig å presse begge med omtrent likt presstykk mot felgene, hvilket fremfor alt lykkes godt når kjøretøyet er posisjonert nøyaktig i midten overfor portalsøylene 1, 1'. En ikke-sentrisk posisjon for kjøretøyet ville kunne føre til at behandlingsaggregaters kjøreveier, henholdsvis rekkevidder, ikke er tilstrekkelige, og at det derved skjer utilstrekkelig rengjøring av kjøretøyet. Dessuten skal hjulledeskinne 5 og 5' sikre at kjøretøyet, ved en overfart av den kjørbare vaskeportal, ikke står i et område hvor en kollisjon med behandlingsaggregatene eller øvrige deler av vaskeportalen er å frykte, eksempelvis beskadigelser av de utvendige speil.

En artsmessig anvendelse av en hjulledeskinne er kjent fra dokumentet US-B-3596241.

For å sikre denne styrefunksjon må hjulledeskinne 5, 5' være så høye at føreren til det kjøretøy som kjører inn, merker en eventuell påkjørsel eller også overkjørsel av en hjulledeskinne 5, 5', for da å kunne styre i motsatt retning. Dette utgjør ikke noe problem ved små, lette kjøretøyer med små hjul, da en kontakt med de vanligvis 60 mm høye hjulledeskinne 5, 5' som er firkantformet i tverrsnitt, uten videre merkes der. Det finnes imidlertid i økende grad store, tunge kjøretøyer med stor kjøretøybredde og stor hjul-, henholdsvis felgdiameter, eksempelvis 21" (53,3 cm) felger på sportsbiler, terrengkjøretøyer eller såkalte SUV-kjøretøyer. I disse kjøretøyer merkes en påkjørsel eller overkjørsel av hjulledeskinne 5, 5' ofte ikke av føreren på grunn av dekkstørrelsen og den høye kjøretøyvekt, slik at kjøretøyene ofte kommer til å stå utenfor midten i kjøretøyområdet 4 eller sågar oppå hjulledeskinne 5, 5'. Derved oppstår det da ved overfarten med vaskeportalen ofte beskadigelser av utstående kjøretøydeler, eksempelvis den utvendige speil, på den angjeldende kjøretøyside. Dess-

uten forringes rengjøringsresultatet da kjøretøyet på sin andre kjøretøyside står for langt borte fra behandlingsaggregatene. I tillegg kommer at så store kjøretøyer ofte har en så stor sporvidde og følgelig utvendige hjulavstander at hjulledeskinnene i gamle eller smale kjøretøyvaskeanlegg står for nær hverandre og alltid blir påkjørt, 5 henholdsvis overkjørt.

For også ved så store kjøretøyer å kunne merke berøringen med hjulledeskinnene 5, 5', kunne i et første forsøk hjulledeskinnenes høyde forstørres. Dette medfører imidlertid den ulempe at på kjøretøyer med små dekk eller lavprofildekk kommer ikke bare gummidekket, men også selve felgen, til anslag mot hjulledeskinnene 5, 5', som vanligvis består av stål, og derved blir skadet. Særlig på ovennevnte store kjøretøyer blir det på grunn av den store felgdiameter ofte anvendt lavprofildekk, slik at i forbindelse med den store kjøretøybredde slår slike kjøretøyer allerede nå uforholdsmessig ofte an mot hjulledeskinnene med sine som regel dyre felger. Beskadigelsen av så dyre felger er av stor ulempe for den som driver kjøretøyvaskeanlegget, på grunn av de høye skadeserstatningsytelser. Gjennom høyere hjulledeskiner ville disse tilfeller blitt formert ytterligere. 10 15

For å unngå denne ulempe, fremfor alt ved lavprofildekk, ville et andre løsningsforsøk være å utføre hjulledeskinnene lavere. Dette fører imidlertid til at en påkjørsel eller overkjørsel av hjulledeskinnene nettopp av disse store kjøretøyer ikke merkes lenger, slik at det ikke oppnås noe godt rengjøringsresultat og dessuten beskadigelser på andre kjøretøydeler eller behandlingsaggregater i vaskeanlegget er å frykte. 20

Et kjøretøyvaskeanlegg beskrevet i US 3 596 241 oppviser hjulledeskiner bestående av rør med derpå anordnede bryterarmer til detektering av kjøretøydekk. Disse bryterarmer er da fast montert på den utside av røret som befinner seg fjernt fra kjøretøyet, og rekker frem til den side som er nær kjøretøyet, via runde åpninger i rørene. Både rørene og bryterarmene er av elektrisk ledende materiale og forbundet med en bryterindikator. I normaltilstand berører ikke bryterarmene rørene og rekker heller ikke inn i det forhåndsgitte kjøreområde for kjøretøyet. Dersom kjøretøyet kjører utenfor kjøreområdet, bøyer et hjul på kjøretøyet én av bryterarmene, som da slår an mot sin åpning. Derved blir en elektrisk krets lukket og et samsvarende signal vist på en indikator. Denne utførelse oppviser den ulempe at bryterarmene på grunn av sin funksjonsmåte obligatorisk rager utover og inn i kjøreområdet. Derved består faren for utilsiktet utløsning, eksempelvis gjennom gjenstander i kjøreområdet, hvilke bøyer bryterarmene, eller gjennom kortslutning av den åpenliggende kontakt (rør og bryterarmer) i kretsen. Videre består faren for beskadigelse av bryterarmene 30 35

gjennom kjøretøyer som kjører på eller over dem. Dessuten består for operatørene eller brukerne av anlegget faren for et strømstøt på grunn av de åpenliggende kontakter. Noen måling av avstanden er dessuten ikke mulig der, fordi bryterarmene bevirker bare en inn- eller utkopling av signalet. Bryterarmene muliggjør snarere bare de-  
5 tektering av om et kjøretøy ved noe sted på hjulledeskinne står for nær hjulledeskinne, fordi nettopp utløsingen av en bryterarm utløser indikatorsignalet; en påvisning av én spesiell bryterarm av flere bryterarmer som utløses, er ikke mulig.

EP 1 614 602 A1 beskriver en anordning for måling av tilstandsdata ved et rullende hjulsett på et skinnbundet kjøretøy, hvor det i et skinnhode er tilveiebrakt av-  
10 standssensorer som profilen på den horisontale løpeflate og den vertikale løpeflate på skinnkjøretøyhjulet kan avføres med. For avføring av den vertikale flate på skinnkjøretøyhjulet er det i en boring i den motstående vertikale løpeflate på skinnhodet tilveiebrakt en induktiv avstandssensor A12 som måler avstanden mellom hjulflensskulderen og den overfor denne beliggende, vertikale skinnhodeflate. Gjennom en  
15 tilleggsmåling med en ytterligere, aksialt montert avstandssensor kan hjulflenstykkelsen beregnes ut fra den kjente avstand mellom de to avstandssensorer og sammenlignes med en forhåndsgitt, kjent nominell verdi. Som resultat kan både hjulflenstykkelsen, en utilsattelig hjulflenstykkelse eller beskadigelsen på hjulflensskulderen bestemmes. En anvisning om å ta i bruk denne innretning for måling på et rullende  
20 hjulsett på et skinnbundet kjøretøy i et kjøretøyvaskeanlegg, er ikke angitt der.

Det er derfor en oppgave for den foreliggende oppfinnelse å overvinne de ovennevnte ulemper og stille til rådighet en anvendelse av en hjulledeskinne, et kjøretøyvaskeanlegg likesom en fremgangsmåte for sentrisk plassering av et kjøretøy i et kjøreområde i et kjøretøyvaskeanlegg, hvilke muliggjør en sikker og beskadigelsesfri behandling og  
25 rengjøring av kjøretøyer. Særlig skal oppfinnelsen, på den ene side, pålitelig forhindre en beskadigelse av kjøretøydeler på det kjøretøy som skal vaskes, særlig av dekk eller dekkfelger, og, på den annen side, muliggjøre en sentrisk innkjøring og posisjonering av kjøretøyet, særlig av et meget bredt kjøretøy, i kjøretøyvaskeanlegget.

Denne oppgave løser oppfinnelsen gjennom en anvendelse av en hjulledeskinne med  
30 trekkene i krav 1, et kjøretøyvaskeanlegg med trekken i krav 10 likesom en fremgangsmåte for sentrisk plassering av et kjøretøy i et kjøreområde i et kjøretøyvaskeanlegg med trekkene i krav 11. Fordelaktige utførelser av hensiktsmessige videreutviklinger av oppfinnelsen er angitt i de uselvstendige krav.

Hjulledeskinne anvendt ifølge oppfinnelsen kjennetegnes ved at det i hjulledeskinne  
35 er tilveiebrakt i det minste én avstandssensor til måling av avstanden fra hjulledeskinne

ne til en hjulutside og/eller kjøretøyside. Herved kan et avvik fra en sentrisk plassering av kjøretøyet detekteres raskt og enkelt og en indikasjon avgis til føreren av kjøretøyet om at han må styre i motsatt retning for igjen å komme i posisjonen i midten.

I en foretrukket utførelse er avstandssensorene berøringsfrie sensorer, eksempelvis  
5 ultralydsensorer som muliggjør en konstruksjon for hjulledeskinne som er kompakt og uømfintlig for beskadigelser av sensorene.

For å kunne anordne avstandssensoren eller -sensorene i hjulledeskinne er det i en hjulledeflanke som er vendt mot kjøreområdet, tilveiebrakt én eller flere måleåpninger plassert med innbyrdes avstand for avstandssensoren eller -sensorene. Måleåpningene  
10 er på fordelaktig vis utformet til holdeinnretning for avstandssensoren eller -sensorene. Herved lar avstandssensorene seg anordne forsenket i hjulledeskinne for å forhindre en beskadigelse av sensorene.

For å tilveiebringe en tilleggsbeskyttelse for ømfintlige felger så vel som for avstandssensoren eller -sensorene, kan det på hjulledeflanken være anordnet et tildeknings-  
15 element av kunststoff eller gummi, fortrinnsvis hardgummi, hvor tildekningselementet oppviser én eller flere åpninger som er plassert med innbyrdes avstand og i flukt med hjulledeflankens måleåpninger.

Produksjonsteknisk fordelaktig kan den anvendte hjulledeskinne være tildannet av et langstrakt hulprofilmateriale, fortrinnsvis av stålprofil. I denne kan avstandssensoren eller -sensorene enkelt anordnes forsenket og de tilhørende måleåpninger opprettes.  
20

En alternativ, produksjonsteknisk fordelaktig hjulledeskinne kan være tildannet av et massivmateriale av kunststoff eller gummi, fortrinnsvis hardgummi, hvorved beskadigelser av ømfintlige felger forhindres. For å kunne øke hjulledeskinne's stabilitet i  
25 denne utførelse, kan massivmaterialet på bunnsiden og på en maskinflanke beliggende motsatt av hjulledeflanken være forsterket med en tilvinklet vange, fortrinnsvis av metall, som i en foretrukket utførelse er tilvinklet L-formet.

I en fordelaktig utførelse av oppfinnelsen kan en øvre ende av hjulledeflanken være utformet slik at den i hjulledeskinne's innmonterte tilstand er skrånende bort fra kjøreområdet. Herved kan det tilveiebringes et stort målevindu for avstandssensorene.  
30 Herved berøres først det nedre område av hjulledeflanken ved påkjørsel av hjulledeskinne med dekket, mens det øvre, bortskrånende område av hjulledeflanken fremdeles befinner seg tilstrekkelig langt fra kjøretøyet's dekk og felg, slik at en beskadigelse av felgen unngås sikkert, selv ved sterkere påkjørsel og lite dekkverrsnitt.

En helningsvinkel som heller bort fra kjøreområdet og er dannet mellom hjulledeflanken og en vertikal som strekker seg perpendikulært på vaskeanleggsgulvet og parallelt med kjøreretningen, altså parallelt med hjulledeskinne, ligger fortrinnsvis på mellom  $5^\circ$  og  $30^\circ$ . Ved mindre helningsvinkler kan et anslag av felgen ikke forhindres sikkert, og ved større helningsvinkler er hjulledeflanken for flat, slik at påkjørsel, henholdsvis overkjørsel, ikke lenger kan merkes pålitelig av føreren.

Hjulledeskinner anvendt ifølge oppfinnelsen blir fortrinnsvis anvendt i et kjøretøyvaskeanlegg ifølge oppfinnelsen. I dette kjøretøyvaskeanlegg kan hjulledeskinnenes innbyrdes avstand på tvers av kjøreretningen fordelaktig være større enn en forhåndsgitt maksimal hjulavstand. Hjulledeflankene på hjulledeskinnene kan fordelaktig vende mot kjøreområdet, er altså anordnet på kjøretøyhjulenes side.

Herved muliggjøres fordelaktig en fremgangsmåte for sentrisk plassering av et kjøretøy i et kjøreområde i et kjøretøyvaskeanlegg ifølge oppfinnelsen, hvilken fremgangsmåte er kjennetegnet ved følgende trinn: a) måling, på begge sider, av avstanden mellom hjulledeskinner og hjul og/eller kjøretøysider på kjøretøyet under innkjøringen av kjøretøyet i kjøreområdet, b) sammenligning av den venstre måleavstand målt fra den venstre hjulledeskinne med den høyre måleavstand målt fra den høyre hjulle-deskinne, c) avgivelse av en første retningskorrigeringsindikasjon når den målte høyre måleavstand er større enn den venstre måleavstand, eller d) avgivelse av en andre retningskorrigeringsindikasjon når den venstre måleavstand er større enn den høyre måleavstand. Ved en forskjell mellom høyre og venstre måleavstand som er mindre enn et forhåndsgitt toleranseområde, kan det i trinn c) eller trinn d) fordelaktig ikke avgis noen retningskorrigeringsindikasjon og/eller avgis en retningsindikasjon. Herved blir føreren ikke forvirret gjennom hyppig skiftende retningskorrigeringsindikasjoner henholdsvis vist at kjøretøyet står i midten i kjøreområdet og han ikke må styre i motsatt retning.

Avstandene mellom hjulledeskinnene og hjul og/eller kjøretøysider blir fordelaktig målt ved hjelp av avstandssensorene i hjulledeskinnene. I en fordelaktig videreutvikling av fremgangsmåten blir det ut fra de målte måleavstander bestemt en lengderetningsposisjon for kjøretøyet. Særlig når flere avstandssensorer er fordelt over hjulle-deskinnenes lengde, kan det detekteres om et kjøretøy allerede har kjørt forbi avstandssensoren eller ikke. Herved mottar man i tillegg til kjøretøyets avstand på sidene også informasjon om dets lengderetningsposisjon i vaskeanlegget. Denne informasjon kan fordelaktig anvendes til å avgi et viderekjøringssignal dersom kjøretøyet ennå ikke har nådd en forhåndsgitt lengderetningsposisjon, og/eller avgi et

stoppsignal dersom kjøretøyet har nådd den forhåndsgitte lengderetningsposisjon, og/eller avgi et ryggesignal dersom kjøretøyet har kjørt forbi den forhåndsgitte lengderetningsposisjon. Følgelig kan kjøretøyet bringes til en ønskeposisjon med hensyn til vaskeanlegget og behandlingsaggregatene uten at det må bedrives ytterligere innsats på måling.

Ytterligere særegenheter og fortrinn ved oppfinnelsen fremgår av den følgende beskrivelse av foretrukne utførelseseksempler hjulpet av tegningene, hvor

- Fig. 1 viser en skjematisk, tredimensjonal fremstilling av et utsnitt av et kjent kjøretøyvaskeanlegg med en kjørbar vaskeportal;
- 10 Fig. 2 viser et skjematisk frontriss av et ytterligere utsnitt av kjøretøyvaskeanlegget fra fig. 1;
- Fig. 3 viser et tverrsnitt av tre kjente hjulledeskinner;
- Fig. 4 viser en skjematisk, tredimensjonal fremstilling av et utsnitt av et kjøretøyvaskeanlegg ifølge oppfinnelsen med en kjørbar vaskeportal;
- 15 Fig. 5 viser et skjematisk frontriss av et ytterligere utsnitt av kjøretøyvaskeanlegget fra fig. 4;
- Fig. 6 viser et tverrsnitt av en hjulledeskinne anvendt i overensstemmelse med oppfinnelsen ifølge et første utførelseseksempel;
- Fig. 7 viser et tverrsnitt gjennom et andre utførelseseksempel på en hjulledeskinne anvendt i overensstemmelse med oppfinnelsen;
- 20 Fig. 8 viser et tverrsnitt av et tredje utførelseseksempel på en hjulledeskinne anvendt i overensstemmelse med oppfinnelsen;
- Fig. 9 viser et tverrsnitt av et fjerde utførelseseksempel på en hjulledeskinne anvendt i overensstemmelse med oppfinnelsen;
- 25 Fig. 10 viser en skjematisk plantegning av en del av et kjøretøyvaskeanlegg i overensstemmelse med oppfinnelsen ifølge 4 og 5.

På fig. 6 til 9 er det vist tverrsnitt av hjulledeskinnene anvendt i overensstemmelse med oppfinnelsen i innmontert tilstand. Hjulledeskinnene oppviser en lengdeutstrekning som er tilpasset kjøretøyvaskeanlegget, som antydnet eksemplarisk på fig. 4. Hjulledeskinnene anvendt i overensstemmelse med oppfinnelsen oppviser festemidler som

ikke er fremstilt på tegningene, eksempelvis borer i sine bunnområder, ved hjelp av hvilke de kan skrus fast på vaskeanleggsgulvet. En kjøreretning F til et kjøretøy som skal vaskes i kjøretøyvaskeanlegget, strekker seg perpendikulært på tegningsplanet i fig. 6 til 9.

5 En utførelse vist på fig. 6 av en hjulledeskinne 9 anvendt i overensstemmelse med oppfinnelsen består av et langstrakt hulprofilmateriale av stabilt materiale, her stål. En bunn 9a og en frontside 9b strekker seg koplanart og i det vesentlige parallelt med vaskeanleggsgulvet B. En hjuldeflanke 9c og en maskinflanke 9d inneslutter en i det vesentlige 90° vinkel med bunn 9a og frontside 9b. For å redusere en beskadigelse av dekket ved på- eller oppåkjørsel på hjulledeskinnen 9, er kanten mellom frontside 9b og hjuldeflanke 9d avrundet. I hjuldeflanken 9c er det tilveiebrakt en måleåpning 9e, i hvilken en avstandssensor 9f er forsenket i hjulledeskinnsens 9 hulprofil. Avstandssensoren 9f tjener til å måle, avstanden til hjulet, henholdsvis til kjøretøysiden, på et forbikjørende kjøretøy, som beskrevet utførlig lenger nede. Avstandssensoren 9f er en ultralydsensor, det kan imidlertid like gjerne anvendes andre egnede sensortyper, eksempelvis infrarødt- eller radarsensorer. Avstandssensoren 9f er via forbindelsesledninger som ikke er fremstilt på fig. 6, forbundet med en styring for kjøretøyvaskeanlegget, hvilken evaluerer dens målesignaler, altså målte måleavstander. Fordelaktig er det anordnet flere slike avstandssensorer 9f fordelt over hjulledeskinnsens 9 lengde, fortrinnsvis med regelmessige avstander.

En utførelse av oppfinnelsen, vist på fig. 7, viser en hjulledeskinne 10 med et trapesformet tverrsnitt. Bunnen 10a er bredere enn frontsidene 10b, slik at en hjuldeflanke 10c fra bunnen 10a og frem til frontsidene 10b heller bort fra kjøreområdet 4. En helningsvinkel  $\alpha$  mellom hjuldeflanke 10c og en vertikal V som strekker seg perpendikulært på vaskeanleggsgulvet B og parallelt med kjøreretningen F, henholdsvis den innmonterte lederskinne 10, er i det foreliggende tilfelle 14°. Dersom helningsvinkelen  $\alpha$  blir valgt brattere enn 5° i forhold til vertikalen V, består nå som før faren for at felgen på et kjøretøy slår an mot frontsidene 10b eller kanten mellom frontsidene 10b og hjuldeflanken 10d og derved beskadiges. Dersom helningen velges flatere enn 30° i forhold til vertikalen V, så merker føreren av et innkjørende kjøretøy ikke lenger på-, henholdsvis overkjørselen, av hjulledeskinnen 10, særlig i store, tunge kjøretøyer med store dekkdiameter. På en hjuldeflanke 10c og på en frontside 10b er det tilveiebrakt et tildekningselement 12 av et elastisk, stabilt massivmateriale, her hardgummi, for å beskytte felgene mot beskadigelse ved påkjørsel av hjuldeflanken. Videre oppviser 30 hjuldeflanken 10c en måleåpning 10e som også rekker fluktende gjennom tildekningselementet 12. I måleåpningen 10e er en avstandssensor 11 festet til hjulle-



deflanken 10c og forsenket i hjulledeskinnsens 10 hulprofil. Gjennom den skrånende hjuldeflanke 11c kan det særlig godt stilles til rådighet et stort målevindu for avstandssensoren 11, slik at avstandssensoren 11 også kan "se" oppover i en meget bratt vinkel, noe som således ikke ville være mulig med en perpendikulær hjuldeflanke som fremstilt på fig. 6.

Den utførelse av oppfinnelsen som er vist på fig. 8, skiller seg fra den på fig. 6 ved at en hjuldeflanke 13c tilsvarende den utførelse som er vist på fig. 7, er skrånet bort fra kjøreområdet 4 med en helningsvinkel  $\alpha$ . Herved fremgår fordelene nevnt i fig. 7. Især kan avstandssensoren 13f forskyves meget langt utover i måleåpningen, slik at dens måleområde kan utnyttes fullt ut og ikke innskrenkes av den øvre kant i måleåpningen 13e. Denne utførelse fremstiller altså samtidig en god beskyttelse mot beskadigelser av avstandssensoren 13f og felgen på et kjøretøy ved påkjørsel av hjulledeskinnsens 13 og byr likevel på en god utnyttelse av avstandssensorens 13f mulige målefelt.

Den videre utførelse av en hjuldeskinne 14 anvendt i overensstemmelse med oppfinnelsen som er vist på fig. 9, oppviser i det vesentlige lik utvendige kontur som utførelsen fremstilt på fig. 8. Hjuldeskinnsens 14 skiller seg imidlertid fra hjuldeskinnsens 13 ved at den er fremstilt av en langstrakt metallvange 15 med L-formet tverrsnitt og et på denne anordnet massivmateriale 16 av elastisk, stabil gummi, fortrinnsvis hardgummi, med tverrsnittet vist på fig. 9. Metallvangen 15 danner herved en bunn 14a og en maskinflanke 14d på hjuldeskinnsens 14, mens massivmaterialet 16 danner en frontside 14b likesom en hjuldeflanke 14d. Denne utførelse oppviser den fordel at en beskadigelse av felgene sikkert kan unngås på grunn av det riktignok stabile, men, overfor felgene bestående av metall, f.eks. stål eller aluminium, mykere hardgummimassivmateriale 16. Gjennom forsterkningen av hardgummimassivmaterialet 16 via den L-formede stål vange 15 sikres dessuten en tilstrekkelig stabilitet i hjuldeskinnsens 14. I den skrånende hjuldeflanke 14c er det opprettet en måleåpning 14e som en avstandssensor 14f er fullstendig forsenket i. Denne utførelse oppviser den fordel at en beskadigelse av felgene sikkert kan unngås på grunn av det riktignok stabile, men overfor felgene bestående av metall, f.eks. stål eller aluminium, mykere hardgummimassivmateriale 16. Gjennom forsterkningen av hardgummimassivmaterialet 16 via den L-formede stål vange 15 sikres dessuten en tilstrekkelig stabilitet i hjuldeskinnsens 14. Den i hjuldeskinnsens 14 fullstendig forsenkede avstandssensor 14f er likeledes fordelaktig beskyttet mot beskadigelser utenfra, særlig gjennom kjøretøydekket ved påkjørsel.

Et kjøretøyvaskeanlegg med en hjulledeskinne anvendt i overensstemmelse med oppfinnelsen vises på fig. 4 og 5. Den eneste forskjell fra kjøretøyvaskeanlegget vist på fig. 1 og 2 er at det i utførelseseksemplet ifølge fig. 4 og 5 anvendes en hjulledeskinne 10, henholdsvis 10', i overensstemmelse med fig. 7, hvor tildekningselementet 12 ikke er fremstilt av oversiktighetsgrunner. I stedet for hjulledeskinnen, 10 henholdsvis 10', kan også de andre hjulledeskinner anvendt i overensstemmelse med oppfinnelsen ifølge ett av de foranstående utførelseseksempler ifølge fig. 6 til 9 anvendes.

Gjennom de skrånende hjuldeflanker 10c, 10c' kan føreren av et kjøretøy som kjører i kjøreområdet 4, posisjonere sitt kjøretøy i midten uten å måtte frykte for en beskadigelse av kjøretøydekkene og/eller -felgene ved påkjørsel av en av hjuldeflankene 10c, 10c'.

Funksjonsmåten til avstandssensorene 11, 11' skal nå forklares ved hjelp av fig. 4, 5 og 10. I hjulledeskinne 10, 10' er det anordnet en flerhet av avstandssensorer med like innbyrdes avstander, hvor avstandssensorer eksemplarisk er betegnet 11a-11e henholdsvis 11'a-11'e. For å oppnå optimale avstander til behandlingsaggregatene, bør et kjøretøy 17 som skal vaskes, stå i den sentriske målposisjonen P\*, hvilken blir definert fra hjulledeskinne 10, 10' på sidene gjennom ønskeavstander A\*, A'\* og forover gjennom en ønskelengderetningsposisjon L\*.

Under kjøretøyets 17 innkjøring i kjøreområdet 4 i kjøreretningens F foroverretning Vw måler alle avstandssensorer 11, 11' avstanden til kjøretøyets kjøretøyhjul fra den respektive høyre, henholdsvis venstre, hjulledeskinne 10, 10'. Fig. 10 viser eksemplarisk den faktiske avstand A, henholdsvis A', mellom kjøretøydekk og hjulledeskinne 10, 10' i avstandssensorens 11c, henholdsvis 11'c, høyde. Da det ikke uten større innsats kan fastslås om avstandssensorene 11, 11' måler akkurat avstanden til dekk, hjul eller til kjøretøyets side, blir differansen tildannet i en styring til vaskeanlegget ut fra den målte måleavstand for avstandssensorene 11 på den venstre hjulledeskinne 10 og ut fra den målte måleavstand for den i hvert tilfelle motstående avstandssensor 11' i den høyre hjulledeskinne 10'. Eksempelvis er differansen fra avstandssensorer 11'c, 11c på fig. 10 null da begge er like store. Så lenge differansen er null, de to avstandssensorers 11, 11' måleavstander altså er like store, befinner kjøretøyet seg i den ønskede, sentriske posisjon med hensyn til hjulledeskinne 10, 10' innenfor kjøreområdet 4. Dersom kjøretøyet 17 imidlertid avviker mot høyre eller venstre fra denne sentriske posisjon, minsker avstanden til én av hjulledeskinne 10, og den til den andre hjulledeskinne 10' øker. Måleavstandene til innbyrdes motstående avstandssensorer 11, 11' blir ulike. Derpå avgir styringen en retningskorrigeringsindikasjon til en indikator i

vaskeanlegget, hvilken meddeler føreren at han står for langt mot én side og må styre i motsatt retning for å kjøre kjøretøyet i den andre retning og følgelig mot midten. Indikatoren kan være tildannet i form av to piler, hvor den ene viser mot høyre og den andre mot venstre. Retningen som føreren skal styre kjøretøyet i for igjen å komme i den sentriske posisjon, vises ved at den samsvarende pil lyser. Dersom eksempelvis det venstre dekkas avstand  $A$  til den venstre hjulledeskinne  $10$  er mindre enn det høyre dekkas avstand  $A'$  til den høyre hjulledeskinne  $10'$ , kjøretøyet altså befinner seg for langt til venstre, så blir den høyre pil aktivert, og omvendt. Dessuten blir det ved korrekt plassering av kjøretøyet sentrisk mellom sidene, avgitt en retningsindikasjon, f.eks. en pil som viser rett forover, hvilken meddeler føreren at han står i midten og ikke må styre. For ved små, og eventuelt gjennom måleforstyrrelser forårsakede, innbyrdes avvik i de innbyrdes sammenhørende høyre-, henholdsvis venstresidige måleavstander, å forhindre en stadig veksling frem- og tilbake mellom de tilhørende retningskorrigeringsindikasjoner som bare ville forvirre føreren, undertrykkes i dette tilfelle avgivelsen av den samsvarende retningskorrigeringsindikasjon. Først når forskjellen mellom høyre og venstre måleavstand kommer utenfor det toleranseområde som kan stilles inn gjennom ønskeavstandene  $A^*$ ,  $A'^*$ , avstandsdifferansen altså stadig øker ytterligere, blir den samsvarende retningskorrigeringsindikasjon avgitt.

Likeledes kan kjøretøyet's lengderetningsposisjon  $L$  bestemmes via avstandssensorene  $11$ ,  $11'$  i hjulledeskinne  $10$ ,  $10'$ , slik at en ønsket lengderetningsposisjon  $L^*$  kan oppnås. På fig. 10 er den ønskede lengderetningsposisjon  $L^*$  oppnådd når kjøretøyfronten kommer i avstandssensorenes  $11e$ ,  $11'e$  høyde. Så lenge avstandssensorene  $11e$ ,  $11'e$  ikke måler noen avstand, altså ikke detekterer noe kjøretøy, blir det gjennom et viderekjøringssignal angitt til føreren at han altså skal kjøre enda lenger i foroverretning  $Vw$ , f.eks. via et grønt trafikklys. Så snart avstandssensorene  $11e$ ,  $11'e$  måler en avstand hver, kjøretøyfronten altså når avstandssensorene  $11e$ ,  $11'e$ , blir føreren vist gjennom et stoppsignal at han skal bli stående, eksempelvis via et rødt trafikklys. Dersom kjøretøyet kjører forbi den ønskede lengderetningsposisjon  $L^*$ , noe som fordelaktig blir detektert gjennom avstandssensorene  $11f$ ,  $11'f$ , så blir det for føreren vist gjennom et ryggesignal at han skal rygge til kjøretøyet frigir avstandssensorene  $11f$ ,  $11'f$  og  $11e$ ,  $11'e$ .

Følgelig kan man under innkjøringen motta tilbakemelding både om kjøretøyet's posisjon i sideretning og om dets lengderetningsposisjon  $L$ . I en fordelaktig utførelse av oppfinnelsen blir det ut fra måleavstandene bestemt en kjøretøyposisjon i kjøreområdet 4, hvilken blir vist i forhold til ønskeposisjonen  $P^*$  for kjøretøyet 17. Eksempelvis kan for ønskeposisjonen  $P^*$  den firkant som er antydnet stiptet på fig. 10, vises i et dis-

play, hvor samtidig den for øyeblikket målte posisjon for kjøretøyet 17 vises kontinuerlig. Føreren ser følgelig hvordan kjøretøyet står i forhold til ønskeposisjonen  $P^*$ , og i hvilken retning han må styre henholdsvis kjøre for å få kjøretøyet i ønskeposisjonen  $P^*$ . Så snart kjøretøyet 17 er i ønskeposisjonen  $P^*$ , kan det på displayet vises en samsvarende indikasjon, eksempelvis ved at angitt ønskeposisjon  $P^*$  og kjøretøyposisjon blinker. En alternativ og fordelaktig indikasjon ville være å vise den angitte kjøretøyposisjon rød frem til oppnåelse av ønskeposisjonen  $P^*$  og deretter vise den angitte kjøretøyposisjon grønn.

## P a t e n t k r a v

1. Anvendelse av en hjulledeskinne (9; 10; 13; 14) i et kjøretøyvaskeanlegg for sideveis begrensnng av et kjøreområde (4) for et kjøretøy som skal behandles i kjøretøyvaskeanlegget, k a r a k t e r i s e r t v e d at det i hjulledeskinnen (9; 10; 13; 14) er tilveiebrakt i det minste én avstandssensor (9f; 11; 13f; 14f) til måling av avstanden fra hjulledeskinne (9; 10; 13; 14) til en hjulutside og/eller kjøretøyside.  
5
2. Anvendelse av en hjulledeskinne (9, 10; 13; 14) ifølge krav 1, k a r a k t e r i s e r t v e d at avstandssensorene er sensorer som virker berøringsfritt, særlig ultralydsensorer.  
10
3. Anvendelse av en hjulledeskinne (9, 10; 13; 14) ifølge enten krav 1 eller krav 2, k a r a k t e r i s e r t v e d at det i en hjuldeflanke (9c; 10c; 13c; 14c) som vender mot kjøreområdet (F), er tilveiebrakt én eller flere måleåpninger (9e; 10e; 13e; 14e) plassert med innbyrdes avstand for avstandssensoren eller -sensorene (9f; 11; 13f; 14f).  
15
4. Anvendelse av en hjulledeskinne (9, 10; 13; 14) ifølge krav 3, k a r a k t e r i s e r t v e d at måleåpningene (9e; 10e; 13e; 14e) er utformet til holdeinnretning for avstandssensoren eller -sensorene (9f; 11; 13f; 14f).  
20
5. Anvendelse av en hjulledeskinne (9, 10; 13; 14) ifølge enten krav 3 eller krav 4, k a r a k t e r i s e r t v e d at det på hjuldeflanken (10c) er anordnet et tildekningselement (12) av kunststoff eller hardgummi, hvor tildekningselementet oppviser én eller flere åpninger som er plassert med innbyrdes avstand og i flukt med hjuldeflankens (10c) måleåpninger (10e).  
25
6. Anvendelse av en hjulledeskinne (9; 13) ifølge ett av kravene 1 til 5, k a r a k t e r i s e r t v e d at hjulledeskinnen (9; 13) er tildannet av et langstrakt hulprofilmateriale eller av et massivmateriale (16) av kunststoff eller gummi.
7. Anvendelse av en hjulledeskinne ifølge krav 6, k a r a k t e r i s e r t v e d at massivmaterialet (16) på bunnsiden og på en maskinflanke (14d) beliggende motsatt av hjuldeflanken (14c) er forsterket med en, særlig L-formet, tilvinklet vange (15).  
30

8. Anvendelse av en hjulledeskinne (9; 10; 13; 14) ifølge ett av kravene 3 til 7, k a r a k t e r i s e r t v e d at en øvre ende av hjuldeflanken (9c; 10c; 13c; 14c) er utformet slik at denne i hjulledeskinnens (9, 10; 13; 14) innmonterte tilstand er skrånende bort fra kjøreområdet.
- 5 9. Anvendelse av en hjulledeskinne (9, 10; 13; 14) ifølge ett av de foregående krav, k a r a k t e r i s e r t v e d at den i det minste ene avstandssensor (9f; 11; 13f; 14f) er forsenket i hjulledeskinnen (9, 10; 13; 14).
- 10 10. Kjøretøyvaskeanlegg med behandlingsinnretninger (1, 1', 3, 3') som er kjørbare langs en kjøreretning (F) for et kjøretøy som skal behandles, med et par hjulledeskinner (10, 10') som strekker seg i kjøreretning (F) på vaskeanleggsgulvet (B) mellom behandlingsinnretningene (1, 1', 3, 3') og er anordnet med innbyrdes avstand på tvers av kjøreinnetningen (F), hvilke begrenser et kjøreområde (4) for kjøretøyet i sideretning, k a r a k t e r i s e r t v e d at hjulledeskinnene (10, 10') er utformet som den lededeskinne (9; 10; 13; 14) som er anvendt i ett av kravene 1 til 9.
- 15 11. Fremgangsmåte for sentrisk plassering av et kjøretøy i et kjøreområde (4) i et kjøretøyvaskeanlegg ifølge krav 10, k a r a k t e r i s e r t v e d de følgende trinn:
- 20 a) måling, på begge sider, av avstanden mellom hjulledeskinner (10, 10') og hjul og/eller kjøretøysider på kjøretøyet under innkjøringen av kjøretøyet i kjøreområdet (4),
- b) sammenligning av en venstre måleavstand målt fra den venstre hjulledeskinne (18) med en høyre måleavstand målt fra den høyre hjulledeskinne (18'),
- 25 c) avgivelse av en første retningskorrigeringsindikasjon når den høyre måleavstand er større enn den venstre måleavstand, eller
- d) avgivelse av en andre retningskorrigeringsindikasjon når den venstre måleavstand er større enn den høyre måleavstand.
- 30 12. Fremgangsmåte ifølge krav 11, k a r a k t e r i s e r t v e d at det ved en forskjell mellom høyre og venstre måleavstand som er mindre enn et forhåndsgitt toleranseområde, i trinn c) eller trinn d) ikke avgis noen retningskorrigeringsindikasjon og/eller avgis en retningsindikasjon.

13. Fremgangsmåte ifølge krav 11 eller 12, k a r a k t e r i s e r t v e d at avstandene mellom hjulledeskinner (10, 10') og hjul og/eller kjøretøysider blir målt gjennom avstandssensorene i hjulledeskinnene (10, 10').
- 5 14. Fremgangsmåte ifølge ett av kravene 11 til 13, k a r a k t e r i s e r t v e d at det ut fra måleavstandene blir beregnet en lengderetningsposisjon (L) for kjøretøyet og/eller det bestemmes en kjøretøyposisjon i kjøreområdet, og kjøretøyposisjonen og en ønskeposisjon (P\*) for kjøretøyet blir vist i forhold til hverandre.
- 10 15. Fremgangsmåte ifølge krav 14, k a r a k t e r i s e r t v e d at et viderekjøringssignal blir avgitt dersom kjøretøyet ennå ikke har nådd en ønsket lengderetningsposisjon (L\*), og/eller et stoppsignal blir avgitt dersom kjøretøyet har nådd den ønskede lengderetningsposisjon (L\*), og/eller et ryggesignal blir avgitt dersom kjøretøyet har kjørt forbi den ønskede lengderetningsposisjon (L\*).

Fig. 1 (teknikkens stand)

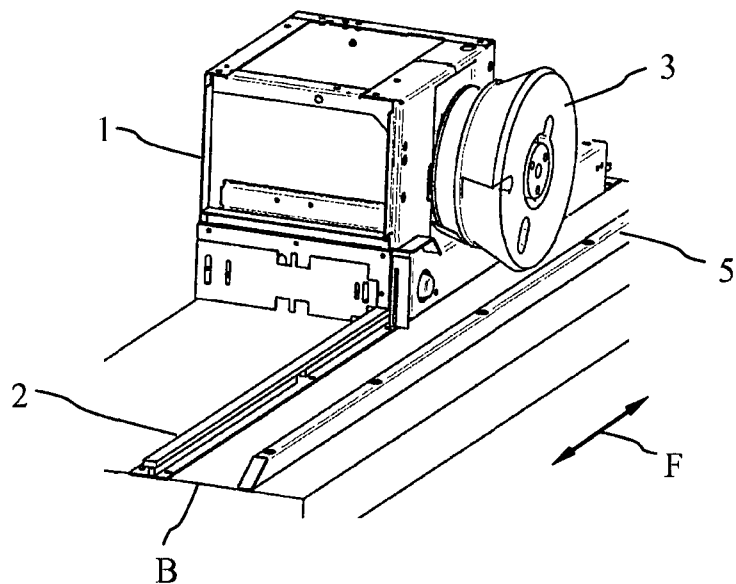


Fig. 2 (teknikkens stand)

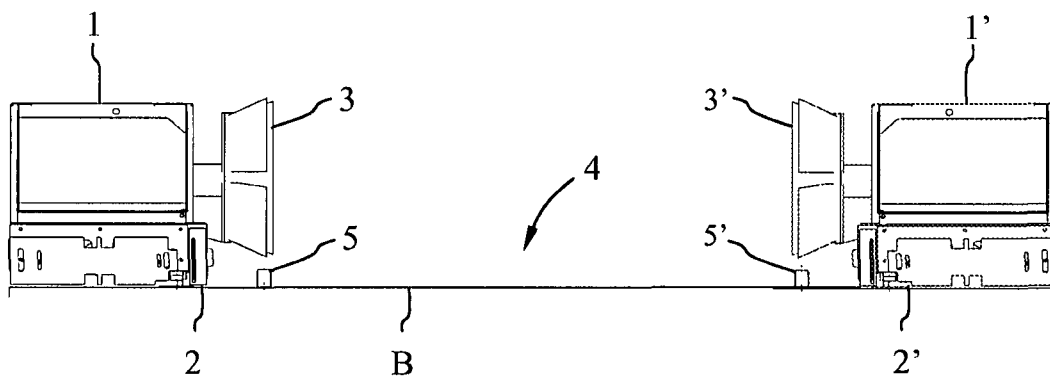


Fig. 3 (teknikkens stand)

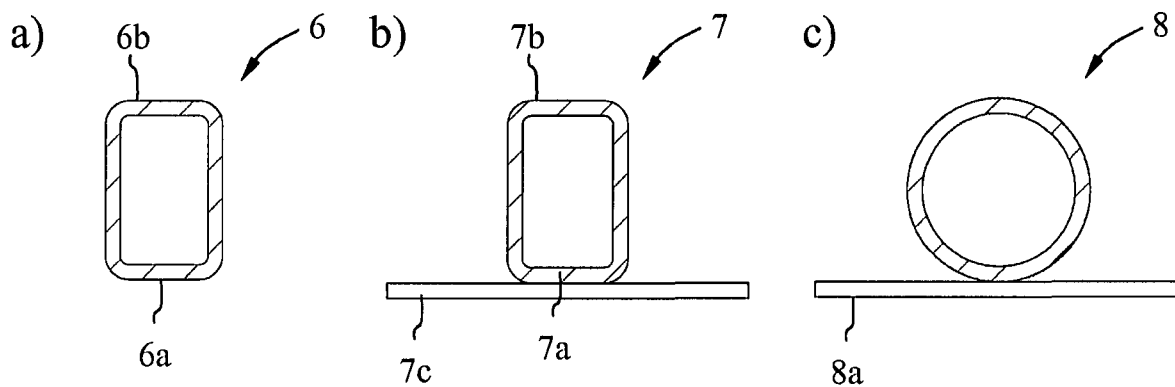




Fig. 4

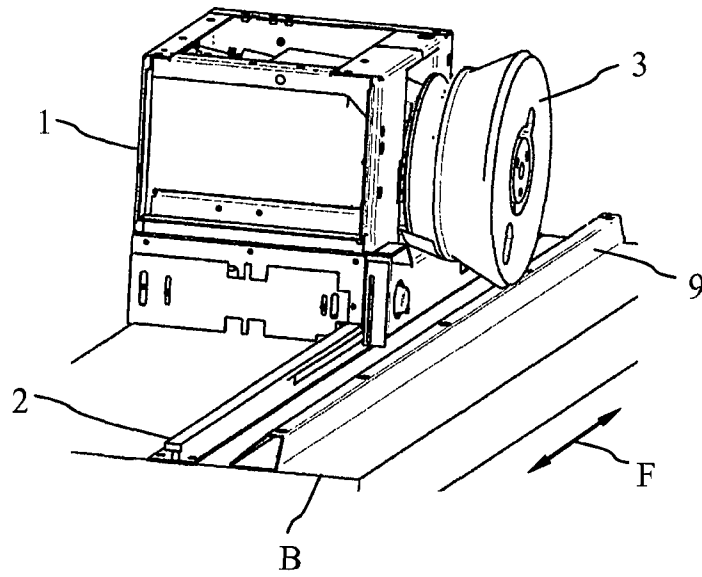


Fig. 5

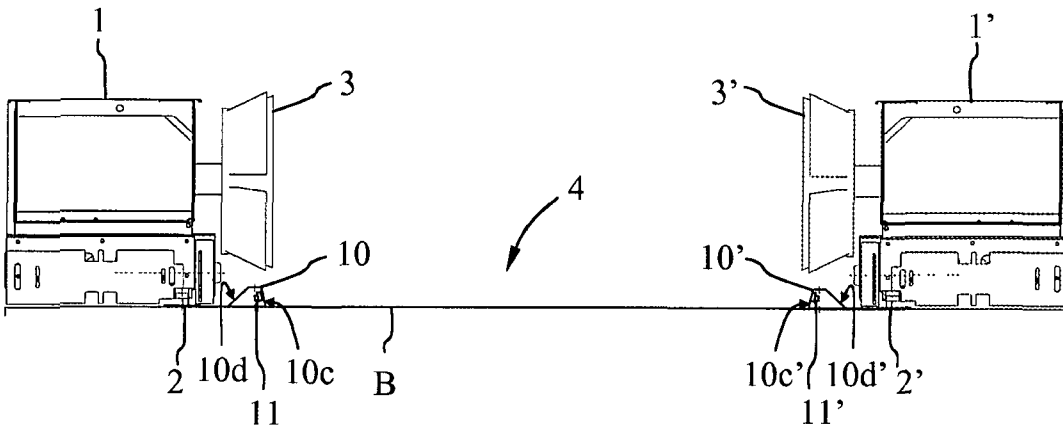


Fig. 6

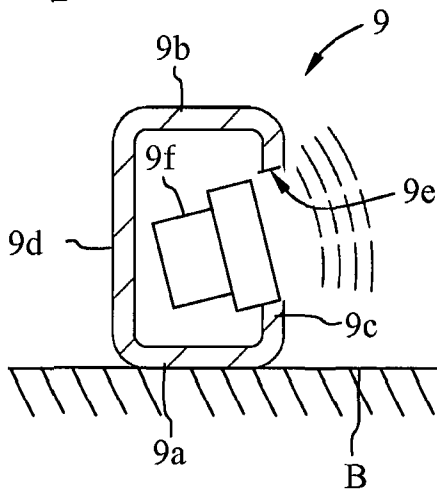


Fig. 7

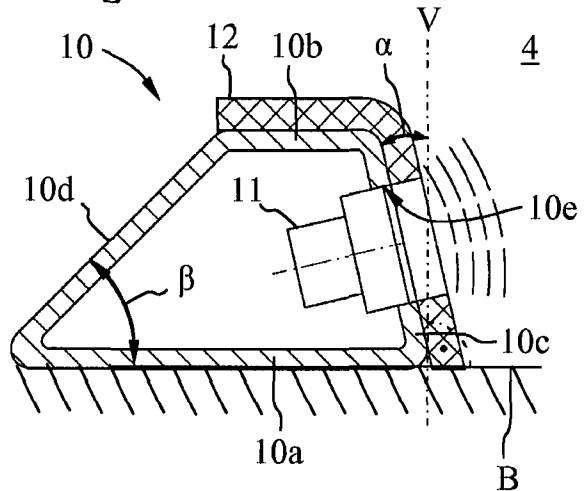


Fig. 8

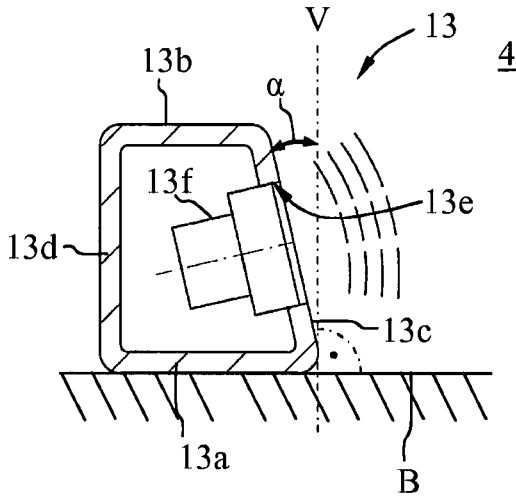


Fig. 9

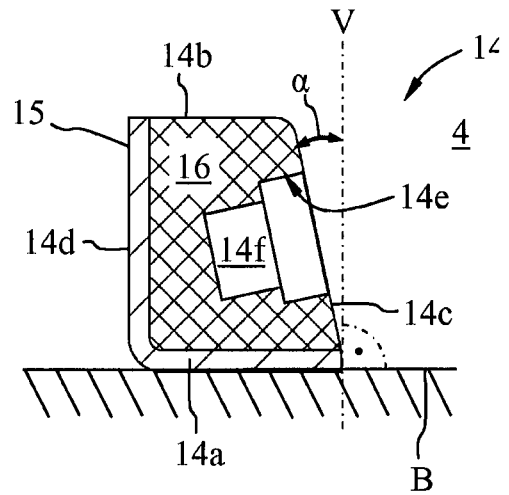


Fig. 10

